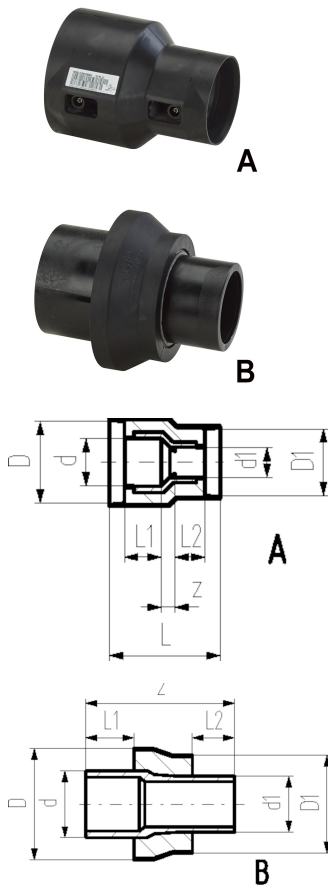


Réduction COOL-FIT 2.0

Exécution:

- PE100 SDR11 pré isolé, métrique
- Isolation en mousse GF HE
- Résistant aux impacts Couleur: noir
- A: Raccord électrosoudable avec lèvre d'étanchéité intégrée pour un assemblage étanche à l'eau et à la vapeur
- B: Raccord à bout lisse



d/D (mm)	d1/D1 (mm)	PN (bar)	Code	Poids (kg)	L (mm)	L1 (mm)	L2 (mm)	z (mm)	Closest inch (inch)	Type
40/90	32/75	16	738 904 206	0.125	131	40	36	17	1 ¼ - 1	A
50/90	32/75	16	738 904 209	0.154	139	44	36	21	1 ½ - 1	A
50/90	40/90	16	738 904 210	0.153	137	44	40	15	1 ½ - 1 ¼	A
63/110	32/75	16	738 904 212	0.198	148	48	36	26	2 - 1	A
63/110	40/90	16	738 904 213	0.221	147	48	40	21	2 - 1 ¼	A
63/110	50/90	16	738 904 214	0.219	147	48	44	17	2 - 1 ½	A
90/140	63/110	16	738 904 222	0.464	187	62	48	39	3 - 2	A
110/160	90/140	16	738 904 229	0.799	214	72	62	42	4 - 3	A
75/125	63/110	16	738 904 318	0.244		55	48	170	2 ½ - 2	B
90/140	63/110	16	738 904 322	0.360		62	48	190	3 - 2	B
90/140	75/125	16	738 904 323	0.395		62	55	190	3 - 2 ½	B
110/160	63/110	16	738 904 327	0.523		72	48	205	4 - 2	B
110/160	75/125	16	738 904 328	0.553		72	55	205	4 - 2 ½	B
110/160	90/140	16	738 904 329	0.599		84	62	205	4 - 3	B
140/200	63/110	16	738 904 340	0.917		84	48	225	5 - 2	B
140/200	75/125	16	738 904 341	0.997		84	55	237	5 - 2 ½	B
140/200	90/140	16	738 904 342	1.039		84	62	238	5 - 3	B
140/200	110/160	16	738 904 343	1.051		84	72	233	5 - 4	B

The technical data are not binding. They neither constitute expressly warranted characteristics nor guaranteed properties nor a guaranteed durability. They are subject to modification. Our General Terms of Sale apply.

Georg Fischer Piping Systems Ltd, Postfach, CH-8201 Schaffhausen/Switzerland

Phone +41 -(0)52-631 1111

e-mail: info.ps@georgfischer.com

Internet: <http://www.gfps.com>