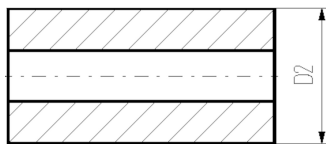
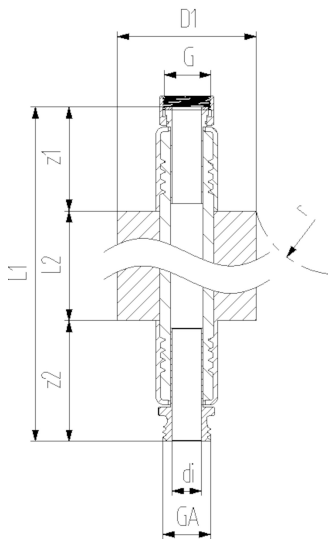




COOL-FIT 2.0 Tuyau flexible, EPDM avec raccords d'adaptation en acier inoxydable et filetage mâle/femelle G

Exécution:

- Tube flexible en EPDM
- Adaptateurs en acier inoxydable
- Pré-isolation en mousse de NBR, avec gaine extérieure résistante aux chocs et à l'humidité
- Avec union à écrou libre G d'un côté et filetage mâle GA de l'autre côté



DN (mm)	G/GA (inch)	PN (bar)	Code	di (mm)	D1 (mm)	D2 (mm)	L1 (mm)	L2 (mm)	z1 (mm)	z2 (mm)	r (mm)	pouce (inch)
20	3/4"	16	738 924 307	19	75	70	1000	877	57	67	65	3/4
25	1"	16	738 924 308	25	82	76	1000	876	56	68	90	1
32	1 1/4"	16	738 924 309	32	87	83	1000	874	57	69	120	1 1/4
40	1 1/2"	16	738 924 310	48	90	89	1500	1369	57	74	155	1 1/2

Les données techniques ne sont pas des "contraintes techniques". Elles ne représentent aucune caractéristiques garanties ni ne garantissent aucune propriétés d'une durabilité garantie . Elles sont soumises à des modifications . Nos conditions générales de vente sont applicables.

Georg Fischer Piping Systems Ltd, Postfach, CH-8201 Schaffhausen/Switzerland

Phone +41 -(0)52-631 1111

e-mail: info.ps@georgfischer.com

Internet: <http://www.gfps.com>