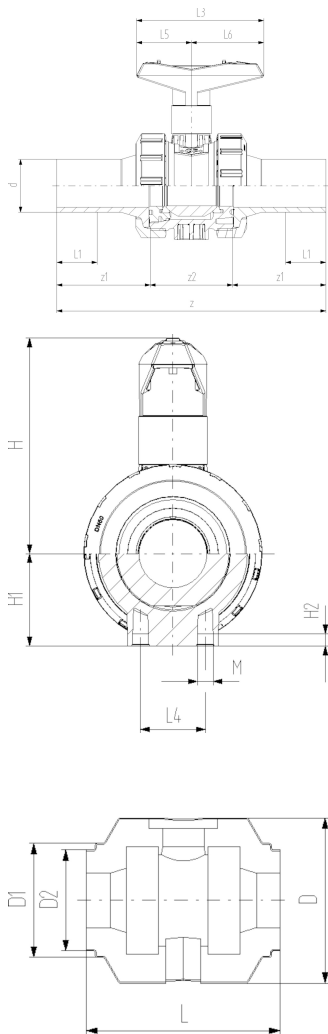




COOL-FIT 2.0 Vanne à bille manuelle type 546

Exécution:

- Matériel: PVC-U avec pièces folles PE100 SDR11 métriques
- Joint de la bille en PTFE
- Inserts de fixation en acier inoxydable intégrés
- Y compris demi-coquilles d'isolation



d (mm)	DN (mm)	PN	valeur kv ($\Delta p=1$ bar) (L/min)	Code	poids (kg)
32	25	16	700	138 546 308	0,560
40	32	16	1000	138 546 309	0,900
50	40	16	1600	138 546 310	1,190
63	50	16	3100	138 546 311	2,100
75	65	16	5000	138 546 312	5,550
90	80	16	7000	138 546 313	8,150

d (mm)	DN (mm)	D (mm)	D1 (mm)	D2 (mm)	L (mm)	L1 (mm)	L3 (mm)	L4 (mm)	H (mm)	H1 (mm)	H2 (mm)	z (mm)	z1 (mm)	z2 (mm)	M
32	25	135	97	82	152	36	97	25	98	36	12	223	76	71	M6
40	32	157	117	97	170	40	128	45	119	44	15	249	82	85	M8
50	40	169	117	97	184	44	128	45	125	51	15	271	91	89	M8
63	50	204	132	117	227	48	152	45	150	64	15	321	110	101	M8
75	65	235	147	132	276	55	270	70	194	85	15	386	125	136	M8
90	80	255	168	147	297	62	270	70	200	105	15	421	140	141	M8

d (mm)	DN (mm)	Closest inch (inch)
32	25	1
40	32	1 ¼
50	40	1 ½
63	50	2
75	65	2 ½
90	80	3

Les données techniques ne sont pas des "contraintes techniques". Elles ne représentent aucune caractéristiques garanties ni ne garantissent aucune propriétés d'une durabilité garantie . Elles sont soumises à des modifications . Nos conditions générales de vente sont applicables.

Georg Fischer Piping Systems Ltd, Postfach, CH-8201 Schaffhausen/Switzerland

Phone +41 -(0)52-631 1111

e-mail: info.ps@georgfischer.com

Internet: <http://www.gfps.com>