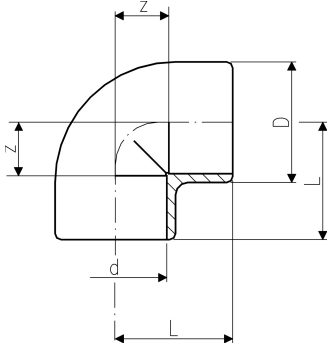


Fiche Technique

Valide à partir du: 30/07/17



Coudes à 90°, PVC-U métrique

d (mm)	Pouces (inch)	PN (bar)	Code	SP	poids (kg)	z (mm)	D (mm)	L (mm)
6		16	721 100 101	10	0,004	4	11	16
8		16	721 100 102	10	0,004	5	13	17
10		16	721 100 103	10	0,004	6	14	18
12		16	721 100 104	10	0,006	7	17	19
16		16	721 100 105	10	0,007	9	21	23
20		16	721 100 106	10	0,012	11	25	27
25		16	721 100 107	10	0,024	14	32	33
32		16	721 100 108	10	0,043	17	40	39
40		16	721 100 109	10	0,062	23	47	49
50		16	721 100 110	10	0,107	26	59	57
63		16	721 100 111	10	0,205	33	73	71
75	2 ½	16	721 100 112	5	0,336	40	87	83
90		16	721 100 113	5	0,576	46	105	97
110		16	721 100 114	4	1,009	55	128	116
125		16	721 100 115	1	1,522	63	146	131
140	5	16	721 100 116	4	1,945	70	162	146
160		16	721 100 117	2	2,873	80	185	166
200		10	721 100 119	1	4,446	101	225	207
225		10	721 100 120	1	5,989	114	252	233
250		10	721 100 121	1	10,014	131	282	263

Les données techniques ne sont pas des "contraintes techniques". Elles ne représentent aucune caractéristiques garanties ni ne garantissent aucune propriétés d'une durabilité garantie . Elles sont soumises à des modifications . Nos conditions générales de vente sont applicables.

Georg Fischer Piping Systems Ltd, Postfach, CH-8201 Schaffhausen/Switzerland

Phone +41 -(0)52-631 1111

e-mail: info.ps@georgfischer.com

Internet: <http://www.gfps.com>