



Poignée 10 positions



Levier blocable



Volant réducteur

1.0 DESCRIPTION DU PRODUIT

Diamètres disponibles

- 2 – 12"/DN50 – DN300

Pression de service maximale

- Convient à des pressions comprises entre le vide total (29,9 in Hg/760 mm Hg) et 300 psi/2100 kPa/21 bar
- Pression de service maximale pour des utilisations bidirectionnelles en extrémité de conduite

Température de fonctionnement

- En fonction du joint d'étanchéité sélectionné dans la section 3.0

Application

- Pour utilisation avec les systèmes de tuyauterie en acier au carbone, en fonte ductile et en plastique.

REMARQUE

- Pas recommandé pour une utilisation avec des systèmes de tuyauterie en acier inoxydable ou en cuivre. Se reporter à la [publication 17.40](#): Vanne papillon en acier inoxydable Victaulic Vic-300 MasterSeal™ – Séries 461 ou [publication 22.14](#): Vanne papillon à raccord en cuivre Victaulic - Série 608N pour plus d'informations.

Options d'actionnement

- Bride de fixation standard norme ISO 5211
- Levier 10 positions (2 – 6"/DN50 – DN150)
 - Réglable en continu, avec butée de réglage ; cadénassable
- Levier blocable (8 – 12"/DN200 – DN300)
 - Réglable en continu, avec butée de réglage ; cadénassable
- Volant réducteur (2 – 12"/DN50 – DN300)
- Extension de collet 2"/50 mm supplémentaire disponible lorsque plus de 2"/50 mm d'isolation sont nécessaires
- Extension de volant de 4 ½"/120 mm (2 – 8"/DN50 – DN200)
- Extension de volant de 3 ½"/90 mm (10 – 12"/DN250 – DN300)

REMARQUES

- Les vannes verrouillables avec un cadenas sont des vannes pouvant être cadénassées à un équipement de verrouillage pour éviter leur actionnement par inadvertance. Lorsqu'elles sont utilisées en association avec un dispositif de verrouillage/d'étiquetage appropriés, il est possible de recourir à plusieurs cadenas. La vanne peut être cadénassée en position d'ouverture ou de fermeture complète.
- Il existe également une vanne inviolable, en option ; elle est conçue pour décourager le vol, le vandalisme ou d'autres actes de malveillance. Les leviers et composants associés sont fixés au moyen d'une visserie inviolable conçue pour un montage définitif. Les tentatives de démontage partiel d'une vanne pour contourner le cadenas ne risquent pas de passer inaperçues. La vanne peut être cadénassée en position d'ouverture ou de fermeture complète.
- Les extensions de volant ne doivent pas être utilisées avec des volants à chaîne.

TOUJOURS SE RÉFÉRER AUX ÉVENTUELLES NOTIFICATIONS À LA FIN DE CE DOCUMENT CONCERNANT L'INSTALLATION, LA MAINTENANCE OU L'ASSISTANCE RELATIVES AU PRODUIT.

Réf. système		Endroit	
Soumis par		Date	

Section spéc.		Paragraphe	
Approuvé par		Date	

2.0 CERTIFICATIONS/HOMOLOGATIONS



Avec un siège Victaulic en caoutchouc EPDM, un disque en acier inoxydable et un trim et un revêtement standard, la série 761 dans les diamètres 2 – 12"/DN50 – DN300 est agréée UL conformément aux normes ANSI/NSF 61 pour les services d'eau potable froide +73 °F/+23 °C et ANSI/NSF 372.

Avec un siège Victaulic en caoutchouc EPDM, un disque en fonte ductile avec nickelage chimique, et un trim et un revêtement standard, la série 761 dans les diamètres 3 – 12"/DN80 – DN300 est agréée UL conformément aux normes ANSI/NSF 61 pour les services d'eau potable froide +73 °F/+23 °C et ANSI/NSF 372.

Avec un siège Victaulic en caoutchouc EPDM, un disque en bronze d'aluminium, et un trim et un revêtement standard, la série 761 dans les diamètres 2 – 6"/DN50 – DN150 est agréée UL conformément aux normes ANSI/NSF 61 pour les services d'eau potable froide +73 °F/+23 °C et ANSI/NSF 372.

La série 761 dans les tailles de 76,1 mm, 88,9 mm, 114,3 mm, 165,1 mm, 168,3 mm, 219,1 mm et 273,0 mm est homologuée CCC.

La fabrication et les caractéristiques des vannes répondent aux exigences MSS-SP-67 ou les dépassent.

Conforme au taux de fuite fermeture/siège A selon EN 12266-1, EN 1074-1, EN 1074-2 et ISO 52.

REMARQUE

- Voir la [publication O2.06](#) : Homologations des produits Victaulic pour l'eau potable - ANSI/NSF 61 et ANSI/NSF 372 pour plus de détails.

3.0 SPÉCIFICATIONS – MATÉRIAUX

Vanne papillon Vic-300 MasterSeal™ Série 761

Corps : Fonte ductile conformément à la norme ASTM A536, qualité 65-45-12.

Face d'extrémité, 2 – 6"/DN50 – DN150 : Fonte ductile conformément à la norme ASTM A536, qualité 65-45-12.

Retenue de joint, 8 – 12"/DN200 – DN300 : Fonte ductile conformément à la norme ASTM A536, qualité 65-45-12.

Revêtement : peinture émail alkyde noire.

Disque : (préciser un choix)

Standard : fonte ductile conforme à l'ASTM A536, qualité 65-45-12, avec nickelage chimique conforme à l'ASTM B733.

En option : Acier inoxydable conforme à l'ASTM A351 Grade CF8M.

En option : 2 – 6"/DN50 – DN150 uniquement – Bronze d'aluminium, qualité C95500.

Siège : (préciser un choix)

Victaulic EPDM

EPDM (code couleur vert). Plage de températures de –30 F à +230 F/de –34 C à +110 C. Agréé UL conformément à la norme ANSI/NSF 61 pour l'eau potable froide à +73 F/+23 C et à la norme ANSI/NSF 372. INCOMPATIBLE AVEC LE PÉTROLE OU LA VAPEUR.

Victaulic nitrile

Nitrile (code couleur orange). Plage de températures : +10 F à +150 °F/–12 °C à +65 °C. Incompatibles avec l'eau chaude à plus de +150 °F/+66 °C ou l'air chaud à plus +140 °F/60 °C. PAS RECOMMANDÉES POUR L'EAU CHAUDE OU LA VAPEUR.

Victaulic élastomère fluoré

Élastomère fluoré (code couleur bleu). Plage de températures : +20 °F à +300 °F/–7 °C à +149 °C. PAS RECOMMANDÉ AVEC L'EAU CHAUDE OU LA VAPEUR

Tige :

Standard : acier inoxydable 416 conformément à la norme ASTM A582.

En option :¹ acier inoxydable 17-4PH conforme à l'ASTM A564.

Cartouche d'étanchéité de tige :

Standard : laiton C36000.

En option :¹ acier inoxydable 17-4PH conforme à l'ASTM A564.

¹ Combinaisons de matières disponibles en option : se renseigner auprès de Victaulic.

3.0 SPÉCIFICATIONS - MATÉRIAUX (suite)

Paliers : fibre de verre et acier inoxydable 316 à revêtement TFE.

Joint de tige : fournis dans le même matériau que le siège.

Disque de maintien de la tige : acier au carbone.

Poignée 10 positions :

pour les diamètres 2 – 6"/DN50 – DN150 : poignée en acier au carbone électrozingué avec plaque de verrouillage et visserie en acier au carbone électrozingué, réglable en continu, cadenassable et incluant une butée de réglage. Disponible en option avec visserie inviolable.

Levier blocable :

Pour le diamètre 8"/DN200 : fonte ductile peinte conforme à l'ASTM A536, qualité 65-45-12, avec plaque de verrouillage en acier au carbone et visserie en acier au carbone électrozingué.

Pour le diamètre 8"/DN200 : réglable en continu, cadenassable et incluant une butée de réglage. Disponible en option avec visserie inviolable.

Pour les diamètres 10 – 12"/DN250 – DN300 : fonte ductile peinte conforme à l'ASTM A536, qualité 65-45-12, avec rallonge de poignée en acier au carbone et visserie en acier au carbone électrozingué.

Volant réducteur avec les options suivantes :

Volant avec butée de réglage.

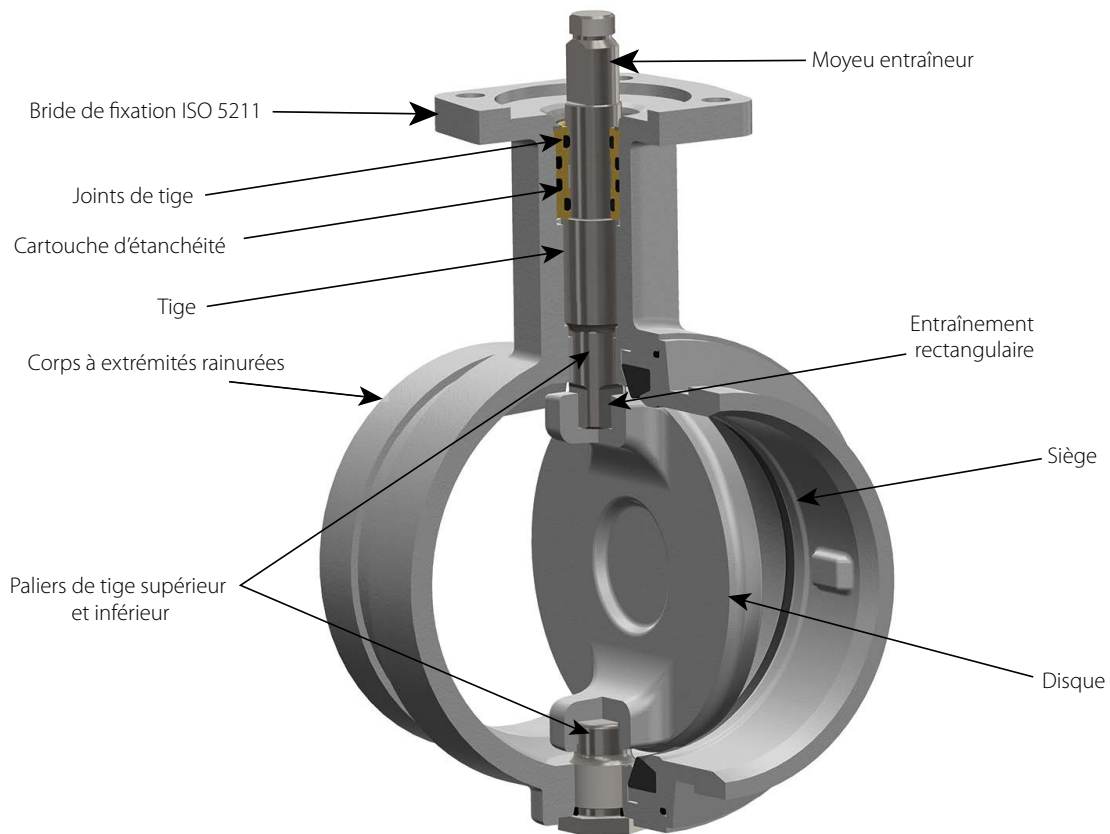
Volant à chaîne.

Écrou carré de 2".

Barrière thermique.

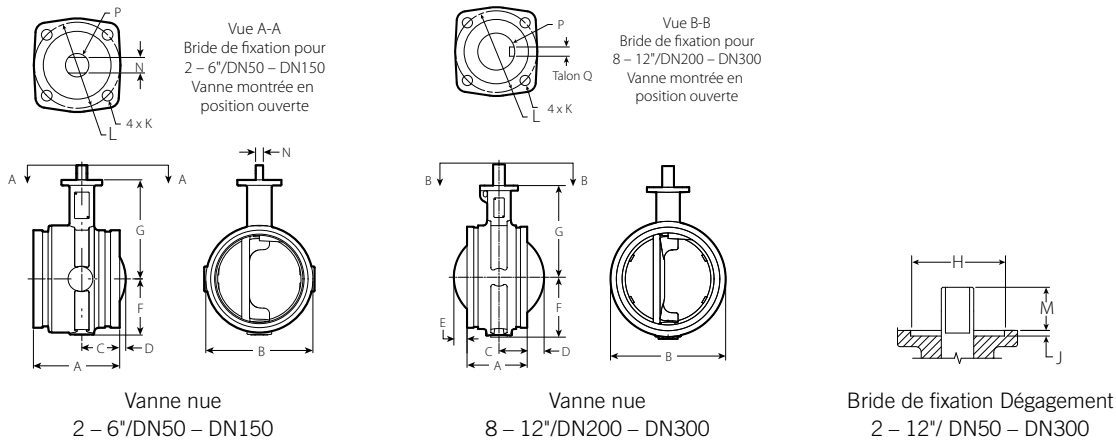
3.0 SPÉCIFICATIONS - MATÉRIAUX (suite)

Vanne papillon Vic-300 MasterSeal™ Série 761



4.0 DIMENSIONS

Vanne papillon Vic-300 MasterSeal™ Série 761– Vanne nue



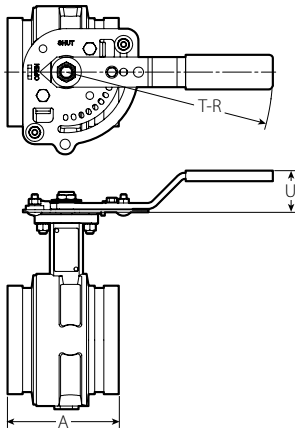
Diamètre		Dimensions															Poids		Désignation Bride ISO 5211
Nominal	Diamètre extérieur réel	A face à face	B	C	D	E	F	G	H	J	K	L	M	N	P	Q-Talon	Env. (unitaire)		
																		lb kg	
pouces DN	pouces mm	pouces mm	pouces mm	pouces mm	pouces mm	pouces mm	pouces mm	pouces mm	pouces mm	pouces mm	pouces mm	pouces mm	pouces mm	pouces mm	pouces mm	pouces mm	lb kg		
2 DN50	2.375 60,3	3.21 81,5	3.25 82,6	1.44 36,6	-	-	1.81 46,0	3.81 96,8	2.17 55,2	0.13 3,3	0.34 8,6	2.756 70,0	0.94 23,9	0.32 8,0	0.43 11,0	-	3.5 1,6	F07	
2½	2.875 73,0	3.77 95,8	4.00 101,6	1.77 45,0	-	-	2.10 53,3	4.25 108,0	2.17 55,2	0.13 3,3	0.34 8,6	2.756 70,0	0.94 23,9	0.32 8,0	0.43 11,0	-	5.0 2,3	F07	
DN65	3.000 76,1	3.77 95,8	4.00 101,6	1.77 45,0	-	-	2.10 53,3	4.25 108,0	2.17 55,2	0.13 3,3	0.34 8,6	2.756 70,0	0.94 23,9	0.32 8,0	0.43 11,0	-	5.0 2,3	F07	
3 DN80	3.500 88,9	3.77 95,8	4.50 114,3	1.77 45,0	-	-	2.35 59,7	4.50 114,3	2.17 55,2	0.13 3,3	0.34 8,6	2.756 70,0	0.94 23,9	0.32 8,0	0.43 11,0	-	6.0 2,7	F07	
	4.250 ² 108,0	4.63 117,6	5.50 139,7	2.20 55,8	-	-	2.88 73,2	5.25 133,4	2.17 55,2	0.13 3,3	0.34 8,6	2.756 70,0	0.94 23,9	0.43 11,0	0.59 15,0	-	9.3 4,2	F07	
4 DN100	4.500 114,3	4.63 117,6	5.50 139,7	2.18 55,4	-	-	2.88 73,2	5.25 133,4	2.17 55,2	0.13 3,3	0.34 8,6	2.756 70,0	0.94 23,9	0.43 11,0	0.59 15,0	-	9.3 4,2	F07	
	5.250 ² 133,0	5.88 149,4	6.30 160,0	2.58 65,5	-	-	3.34 84,8	6.25 158,8	2.17 55,2	0.13 3,3	0.34 8,6	2.756 70,0	1.07 27,2	0.50 12,7	0.75 19,1	-	16.8 7,6	F07	
DN125	5.500 139,7	5.88 149,4	6.30 160,0	2.58 65,5	-	-	3.34 84,8	6.25 158,8	2.17 55,2	0.13 3,3	0.34 8,6	2.756 70,0	1.07 27,2	0.50 12,7	0.75 19,1	-	16.8 7,6	F07	
5	5.563 141,3	5.88 149,4	6.30 160,0	2.58 65,5	-	-	3.34 84,8	6.25 158,8	2.17 55,2	0.13 3,3	0.34 8,6	2.756 70,0	1.07 27,2	0.50 12,7	0.75 19,1	-	16.8 7,6	F07	
	6.250 ² 159,0	5.88 149,4	7.30 185,4	2.58 65,5	0.42 10,6	-	3.83 97,3	6.75 171,5	2.17 55,2	0.13 3,3	0.34 8,6	2.756 70,0	1.07 27,2	0.50 12,7	0.75 19,1	-	20.0 9,1	F07	
	6.500 165,1	5.88 149,4	7.30 185,4	2.58 65,5	0.42 10,6	-	3.83 97,3	6.75 171,5	2.17 55,2	0.13 3,3	0.34 8,6	2.756 70,0	1.07 27,2	0.50 12,7	0.75 19,1	-	20.0 9,1	F07	
6 DN150	6.625 168,3	5.88 149,4	7.30 185,4	2.58 65,5	0.42 10,6	-	3.83 97,3	6.75 171,5	2.17 55,2	0.13 3,3	0.34 8,6	2.756 70,0	1.07 27,2	0.50 12,7	0.75 19,1	-	20.0 9,1	F07	
200A ³	216,3	5.38 136,7	10.00 254,0	2.38 60,5	1.50 38,1	0.88 22,4	5.00 127,0	8.00 203,2	2.13 54,1	0.13 3,3	0.38 9,7	2.75 69,9	1.25 31,8	-	0.88 22,2	0.188 x 0.88 4,78 x 22,35	34.0 15,4	F07	
8 DN200	8.625 219,1	5.33 135,4	10.00 254,0	2.33 59,2	1.47 37,4	0.80 20,3	5.00 127,0	8.00 203,2	2.17 55,2	0.13 3,3	0.34 8,6	2.756 70,0	1.16 29,5	-	0.88 22,2	0.188 x 0.88 4,78 x 22,35	34.3 15,6	F07	
250A ³	267,4	7.88 200,2	12.25 311,2	3.00 76,2	1.88 47,8	0.00 0,0	6.38 162,1	9.75 247,7	2.75 69,9	0.13 3,3	0.50 12,7	4.00 101,6	2.25 57,2	-	1.25 31,8	0.312 x 1.88 7,92 x 47,75	76.1 34,5	F10	
10 DN250	10.750 273,0	6.40 162,6	12.25 311,2	3.00 76,2	1.81 45,9	1.41 35,8	6.13 155,7	9.75 247,7	2.76 70,1	0.13 3,3	0.43 11,0	4.016 102,0	2.25 57,2	-	1.25 31,8	0.312 x 1.88 7,92 x 47,75	72.0 32,7	F10	
300A ³	318,5	7.88 200,2	14.25 362,0	3.00 76,2	2.75 69,9	0.88 22,4	7.38 187,5	10.75 273,1	2.75 69,9	0.13 3,3	0.50 12,7	4.00 101,6	2.25 57,2	-	1.25 31,8	0.312 x 1.88 7,92 x 47,75	93.6 42,5	F10	
12 DN300	12.750 323,9	6.50 165,1	14.25 362,0	3.00 76,2	2.80 71,0	2.30 58,4	7.13 181,1	10.75 273,1	2.76 70,1	0.13 3,3	0.43 11,0	4.016 102,0	2.24 56,9	-	1.25 31,8	0.312 x 1.88 7,92 x 47,75	88.0 39,9	F10	

² Disponibilité : se renseigner chez Victaulic.

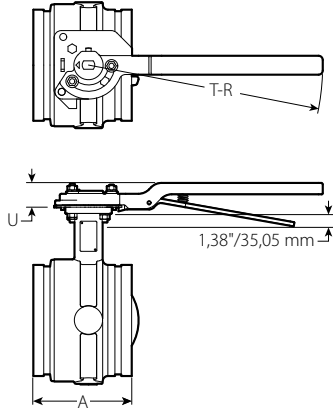
³ Diamètre conforme aux normes Japanese Industrial Standard.

4.1 DIMENSIONS

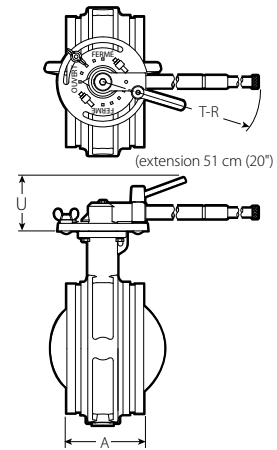
Vanne papillon Vic-300 MasterSeal™ Série 761– Avec poignée



Poignée 10 positions avec butée de réglage
2 – 6"/DN50 – DN150



Lever blocable avec butée de réglage
8"/DN200



Lever blocable avec butée de réglage
10 – 12"/DN50 – DN150

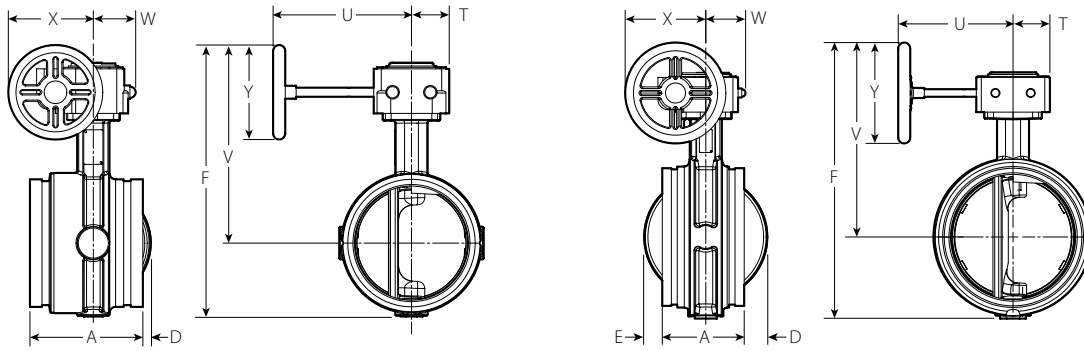
Diamètre		Dimensions			Poids
Nominal pouces DN	Diamètre extérieur réel pouces mm	A face à face pouces mm	T-R pouces mm	U pouces mm	Approximatif (unitaire) lb kg
2 DN50	2.375 60,3	3.21 81,5	7.00 177,8	1.57 39,9	6.0 2,7
2½	2.875 73,0	3.77 95,8	7.00 177,8	1.57 39,9	7.5 3,4
DN65	3.000 76,1	3.77 95,8	7.00 177,8	1.57 39,9	7.5 3,4
3 DN80	3.500 88,9	3.77 95,8	7.00 177,8	1.57 39,9	8.5 3,9
	4.250 ² 108,0	4.63 117,6	8.50 215,9	1.64 41,7	11.8 5,4
4 DN100	4.500 114,3	4.63 117,6	8.50 215,9	1.64 41,7	11.8 5,4
	5.250 ² 133,0	5.88 149,4	12.00 304,8	1.64 41,7	20.0 9,1
DN125	5.500 139,7	5.88 149,4	12.00 304,8	1.64 41,7	20.0 9,1
5	5.563 141,3	5.88 149,4	12.00 304,8	1.64 41,7	20.0 9,1
	6.250 ² 159,0	5.88 149,4	12.00 304,8	1.64 41,7	23.2 10,5
	6.500 165,1	5.88 149,4	12.00 304,8	1.64 41,7	23.2 10,5
6 DN150	6.625 168,3	5.88 149,4	12.00 304,8	1.63 41,4	23.2 10,5
200A ³	216,3	5.38 136,7	14.00 355,6	1.50 38,1	37.5 17,0
8 DN200	8.625 219,1	5.33 135,4	14.00 355,6	1.51 38,4	37.5 17,0
250A ³	267,4	6.38 162,1	11.63 295,4	4.50 114,3	84.0 38,1
10 DN250	10.750 273,0	6.40 162,6	11.66 296,2	4.50 114,30	84.0 38,1
300A ³	318,5	6.50 165,1	11.63 295,4	4.50 114,3	100.0 45,4
12 DN300	12.750 323,9	6.50 165,1	11.66 296,2	4.50 114,3	100.0 45,4

² Disponibilité : se renseigner chez Victaulic.

³ Diamètre conforme aux normes Japanese Industrial Standard.

4.2 DIMENSIONS

Vanne papillon Vic-300 MasterSeal™ Série 761– Avec volant réducteur



Volant réducteur 2 – 6"/DN50 – DN150

Volant réducteur 8 – 12"/DN200 – DN300

Diamètre		Dimensions										Poids	
Nominal	Diamètre extérieur réel	A face à face	D	E	F	T	U	V	W	X	Y	Approximatif (unitaire)	
pouces DN	pouces mm	pouces mm	pouces mm	pouces mm	pouces mm	pouces mm	pouces mm	pouces mm	pouces mm	pouces mm	pouces mm	lb	kg
2 DN50	2.375 60,3	3.21 81,5	– –	– –	8.65 219,7	1.57 40,0	4.76 121,0	6.84 173,8	1.89 48,0	3.64 92,5	3.9 100,0	6.0 2,7	
2½	2.875 73,0	3.77 95,8	– –	– –	9.38 238,3	1.57 40,0	4.76 121,0	7.28 185,0	1.89 48,0	3.64 92,5	3.9 100,0	7.5 3,4	
DN65	3.000 76,1	3.77 95,8	– –	– –	9.38 238,3	1.57 40,0	4.76 121,0	7.28 185,0	1.89 48,0	3.64 92,5	3.9 100,0	7.5 3,4	
3 DN80	3.500 88,9	3.77 95,8	– –	– –	9.88 251	1.57 40,0	4.76 121,0	7.53 191,3	1.89 48,0	3.64 92,5	3.9 100,0	8.5 3,9	
4 DN100	4.500 114,3	4.63 117,6	– –	– –	11.16 283,5	1.57 40,0	4.76 121,0	8.28 210,4	1.89 48,0	3.64 92,5	3.9 100,0	11.8 5,4	
DN125	5.500 139,7	5.88 149,4	– –	– –	13.15 334,1	1.97 50,0	7.20 183,0	9.81 249,3	2.20 56,0	4.43 112,5	4.9 125,0	20.8 9,4	
5	5.563 141,3	5.88 149,4	– –	– –	13.15 334,1	1.97 50,0	7.20 183,0	9.81 249,3	2.20 56,0	4.43 112,5	4.9 125,0	20.8 9,4	
	6.500 165,1	5.88 149,4	0.41 10,5	– –	14.14 359,2	1.97 50,0	7.20 183,0	10.31 262,0	2.20 56,0	4.43 112,5	4.9 125,0	24.0 10,9	
6 DN150	6.625 168,3	5.88 149,4	0.41 10,5	– –	14.14 359,2	1.97 50,0	7.20 183,0	10.31 261,9	2.28 57,9	4.43 112,5	4.9 125,0	24.0 10,9	
200A ³	216,3	5.38 136,5	1.50 38,1	0.88 22,4	16.75 425,5	2.00 50,8	7.25 184,2	11.63 295,0	2.25 57,2	4.38 111,3	5.00 127,0	36.6 16,6	
8 DN200	8.625 219,1	5.33 135,4	1.47 37,4	0.8 20,4	16.63 422,5	1.97 50,0	7.20 183,0	11.56 293,7	2.20 56,0	4.43 112,5	4.9 125,0	38.3 17,4	
250A ³	267,4	7.88 200,2	1.88 47,8	0.00 0,0	21.63 549,4	2.88 73,2	9.00 228,6	15.25 387,4	3.13 79,5	6.25 158,8	7.88 200,2	81.3 36,9	
10 DN250	10.750 273,0	6.40 162,6	1.81 45,9	1.41 35,7	21.55 547,4	2.87 73,0	8.98 228,0	15.18 385,7	3.11 79,0	6.30 160,0	7.9 200,0	81.5 39,0	
300A ³	318,5	7.88 200,2	2.88 73,2	0.88 22,4	23.63 600,2	2.88 73,2	9.00 228,6	16.25 413,0	3.13 79,5	6.25 158,8	7.88 200,2	98.9 44,8	
12 DN300	12.750 323,9	6.50 165,1	2.79 70,9	2.29 58,3	23.54 598	2.87 73,0	8.98 228,0	16.18 411,1	3.11 79,0	6.30 160,0	7.9 200,0	97.5 44,2	

³ Diamètre conforme aux normes Japanese Industrial Standard.

4.3 DIMENSIONS

Accessoires

Volants à chaîne

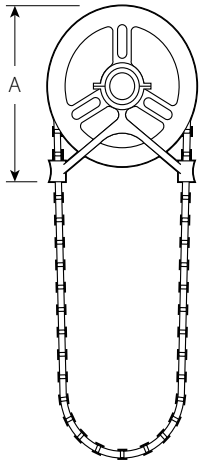
Les volants à chaîne se fixent aux volants réducteurs. La couronne dentée et les bras de guidage sont en aluminium moulé. La chaîne est en acier galvanisé.

COMMENT PASSER UNE COMMANDE :

Spécifier le type de vanne et de volant selon le système de numérotation des vannes indiqué à la page 13.

Toujours préciser la longueur de chaîne voulue.

Pour l'isolation et le dispositif de verrouillage, contacter Victaulic pour plus de détails. Les extensions de volant ne doivent pas être utilisées avec des volants à chaîne.



Volant à chaîne et guide avec kit de câble de sécurité

Diamètre		Dimensions			Poids
Nominal pouces mm	Diamètre de roue dentée pouces	Diamètre de volant à chaîne pouces mm	A pouces mm	Approximatif (unitaire) lb kg	
2 – 4 50 – 100	0	4.00 102	4.63 118	2.0 0,9	
6 – 8 150 – 200	1	5.75 146	6.38 162	4.0 1,8	
10 – 12 250 – 300	2	9.00 229	10.50 267	10.0 4,5	

5.0 CARACTÉRISTIQUES

Vanne papillon Vic-300 MasterSeal™ Série 761

Le tableau ci-dessous donne les valeurs Cv/Kv de débit d'eau à +60 °°F/+16 °°C dans différentes positions de disque.

Formules pour les valeurs Cv/Kv :

$$\Delta P = \frac{Q^2}{C_v^2}$$

$$Q = C_v \times \sqrt{\Delta P}$$

Où :

Q = débit (gallons/minute)

ΔP = perte de charge (psi)

Cv = Coefficient de débit

$$\Delta P = \frac{Q^2}{K_v^2}$$

$$Q = K_v \times \sqrt{\Delta P}$$

Où :

Q = Débit (m3/hr)

ΔP = perte de charge (bar)

Kv = Coefficient de débit

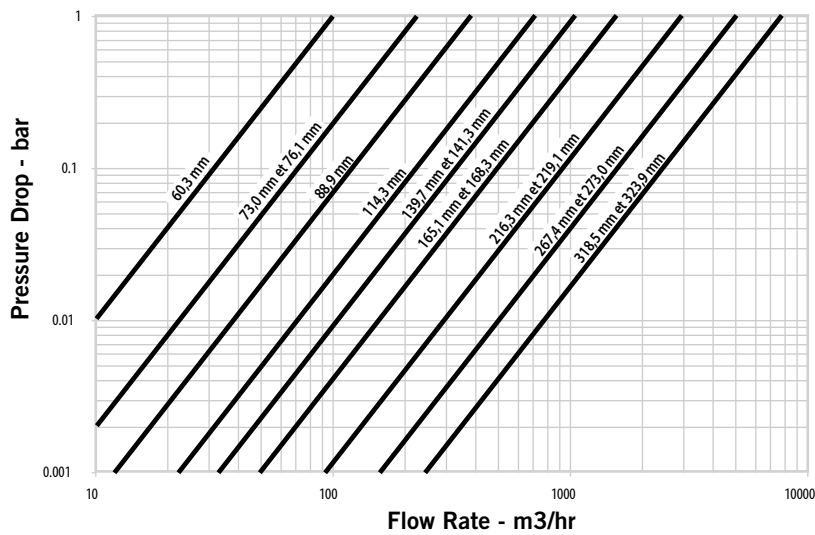
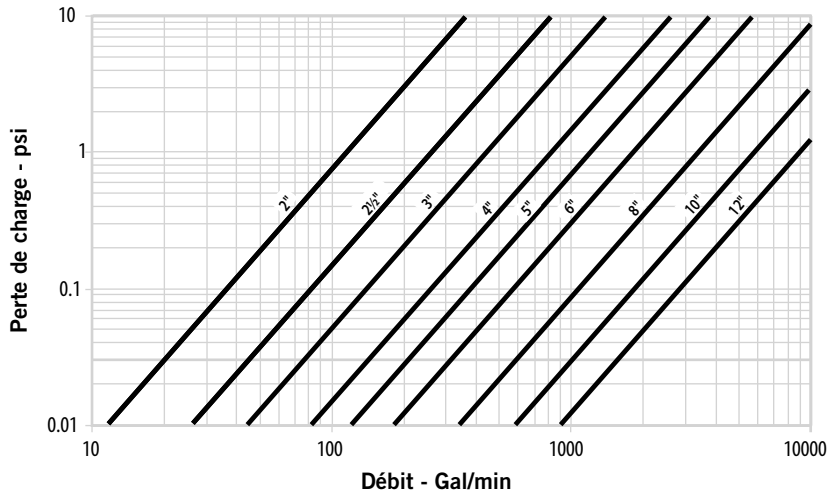
Diamètre		Cv	Kv
Nominal pouces DN	Diamètre extérieur réel pouces mm	(Ouverture totale)	(Ouverture totale)
2 DN50	2.375 60,3	115	99
2½	2.875 73,0	260	224
DN65	3.000 76,1	260	224
3 DN80	3.500 88,9	440	379
4 DN100	4.500 114,3	820	707
	4.250 108,0	820	707
5	5.563 141,3	1200	1034
	5.250 133,0	1200	1034
DN125	5.500 139,7	1200	1034
6 DN150	6.625 168,3	1800	1552
	6.250 159,0	1800	1552
	6.500 165,1	1800	1552
200A ³	216,3	3400	2931
8 DN200	8.625 219,1	3400	2931
250A ³	267,4	5800	5000
10 DN250	10.750 273,0	5800	5000
300A ³	318,5	9000	7758
12 DN300	12.750 323,9	9000	7758

³ Diamètre conforme aux normes Japanese Industrial Standard.

5.0 CARACTÉRISTIQUES (Suite)

Vanne papillon Vic-300 MasterSeal™ Série 761

Caractéristiques d'écoulement



5.0 CARACTÉRISTIQUES (Suite)

Vanne papillon Vic-300 MasterSeal™ Série 761

Diamètre		Coefficients de débit – Cv/Kv											
		Position du disque (degrés d'ouverture)											
Nominal	Diamètre extérieur réel	90		70		60		50		40		30	
		Cv	Kv	Cv	Kv	Cv	Kv	Cv	Kv	Cv	Kv	Cv	Kv
2 DN50	2.375 60,3	115	99	60	52	36	31	23	20	14	12	7	6
2½	2.875 73,0	260	224	140	121	80	69	50	43	30	26	16	14
DN65	3.000 76,1	260	224	140	121	80	69	50	43	30	26	16	14
3 DN80	3.500 88,9	440	379	230	198	140	121	90	78	50	43	26	22
	4.250 108,0	820	707	430	371	250	216	160	138	100	86	50	43
4 DN100	4.500 114,3	820	707	430	371	250	216	160	138	100	86	50	43
	5.250 133,0	1200	1034	620	534	370	319	240	207	140	121	70	60
DN125	5.500 139,7	1200	1034	620	534	370	319	240	207	140	121	70	60
5	5.563 141,3	1200	1034	620	534	370	319	240	207	140	121	70	60
	6.250 159,0	1800	1552	940	810	560	483	360	310	220	190	110	95
	6.500 165,1	1800	1552	940	810	560	483	360	310	220	190	110	95
6 DN150	6.625 168,3	1800	1552	940	810	560	483	360	310	220	190	110	95
200A ³	216,3	3400	2931	1770	1526	1050	905	670	578	410	353	200	172
8 DN200	8.625 219,1	3400	2931	1770	1526	1050	905	670	578	410	353	200	172
250A ³	267,4	5800	5000	3020	2603	1800	1552	1150	991	700	603	350	302
10 DN250	10.750 273,0	5800	5000	3020	2603	1800	1552	1150	991	700	603	350	302
300A ³	318,5	9000	7758	4680	4034	2790	2405	1780	1534	1080	931	540	465
12 DN300	12.750 323,9	9000	7758	4680	4034	2790	2405	1780	1534	1080	931	540	465

³ Diamètre conforme aux normes Japanese Industrial Standard.

5.1 CARACTÉRISTIQUES

Vanne papillon Vic-300 MasterSeal™ Série 761

Couples de serrage

Diamètre		Couple de serrage – Pouce-livre /Newton-mètre					
Nominal pouces mm	Diamètre extérieur réel pouces mm	Pression différentielle en psi/kPa					
		50/3	100/7	150/10	200/14	232/16	300/21
2 DN50	2.375 60,3	53 6	65 7	78 9	90 10	100 11	115 13
2½	2.875 73,0	100 11	120 14	140 16	160 18	170 19	200 23
DN65	3.000 76,1	100 11	120 14	140 16	160 18	170 19	200 23
3 DN80	3.500 88,9	150 17	170 19	190 22	210 24	230 26	260 29
	4.250 108,0	220 25	250 28	280 32	310 35	330 37	370 42
4 DN100	4.500 114,3	220 25	250 28	280 32	310 35	330 37	370 42
	5.250 133,0	340 38	390 44	450 51	500 57	530 60	600 68
DN125	5.500 139,7	340 38	390 44	450 51	500 57	530 60	600 68
5	5.563 141,3	340 38	390 44	450 51	500 57	530 60	600 68
	6.250 159,0	410 46	470 53	540 61	600 68	640 72	730 83
	6.500 165,1	410 46	470 53	540 61	600 68	640 72	730 83
6 DN150	6.625 168,3	410 46	470 53	540 61	600 68	640 72	730 83
200A ³	8.625 219,1	540 61	680 77	820 93	950 107	1040 118	1230 139
8 DN200	8.625 219,1	540 61	680 77	820 93	950 107	1040 118	1230 139
250A ³	10.750 273,0	1610 182	1920 217	2230 252	2530 286	2730 308	3150 356
10 DN250	10.750 273,0	1610 182	1920 217	2230 252	2530 286	2730 308	3150 356
300A ³	12.750 323,9	2720 307	2880 325	3040 344	3190 360	3290 372	3510 397
12 DN300	12.750 323,9	2720 307	2880 325	3040 344	3190 360	3290 372	3510 397

³ Diamètre conforme aux normes Japanese Industrial Standard.

Source :

Ces valeurs de couple de serrage sont issues de données d'essais menés sur des vannes non lubrifiées, avec de l'eau à température ambiante et des joints d'étanchéité EPDM. Pour d'autres matériaux et conditions de service, appliquer un facteur de service approprié.

Facteurs de couple de serrage :

Toutes les valeurs de couple de serrage s'appliquent à des conditions normales (autrement dit, la vanne est utilisée au moins une fois par trimestre, le disque est peu corrodé, le fluide est propre et non abrasif et les effets chimiques sur l'élastomère sont mineurs).

Facteurs de couple de serrage de fluides types couramment utilisés dans le secteur :

Eau : 1,0 ; Utilisation lubrifiée : 0,8 ; Gaz secs : Les joints d'étanchéité de siège lubrifiés en nitrile « T » peuvent être prescrits pour des gaz secs à condition qu'ils soient chimiquement compatibles. Voir la section ci-après Facteurs de couple de serrage de matériau.

Facteurs de couple de serrage matériau :

« E » = 1,0 ; « O » = 1,2 ; « T » = 0,8

Facteur de cycle :

Typiquement, le couple de serrage augmente lorsque la vanne est manœuvrée. Appliquer un facteur de 1,5 pour les 5 000 premiers cycles puis à nouveau de 1,5 pour tous les cycles suivants. Le plus grand nombre doit être utilisé s'il y a plus d'un cycle par heure.

5.1 CARACTÉRISTIQUES (Suite)

Facteur d'actionnement :

Aucun coefficient de sécurité d'actionnement n'est appliqué. Appliquer un facteur proportionnel aux conséquences d'un non actionnement. Un facteur minimum de 1,2 est recommandé pour des vannes actionnées directement.

Combinaison des facteurs de couple de serrage :

Lorsque plusieurs facteurs de couple s'appliquent, ils sont combinés par multiplication. Exemple : Pour un siège EPDM et un facteur de 5 000 cycles, le facteur combiné sera de $1,0 \times (1,5) = 1,5$.

REMARQUES

- Dans certaines conditions de débit élevé, le couple hydrodynamique peut dépasser le couple de fermeture. De grandes vannes papillon sont déconseillées pour un usage en libre décharge tel que le remplissage en fluide d'une conduite vide, à la pression nominale maximale.
- Pour d'autres types d'utilisation, demander conseil à Victaulic.

5.2 CARACTÉRISTIQUES

Vanne papillon Vic-300 MasterSeal™ Série 761

Spécifications types

La vanne papillon 2 – 12"/DN50 – DN300 doit avoir une pression nominale de 300 psi/2068 kPa/21 bar, elle est indiquée pour les utilisations en extrémité de conduite et bidirectionnelles allant de complètement vide à pression nominale complète. Le corps doit être en fonte ductile avec tiges en acier inoxydable antidéflagration et disque en fonte ductile avec nickelage chimique. Le siège doit être en caoutchouc EPDM avec un contact continu à 360° avec la surface d'appui. Les joints de tige doivent être du même matériau que les sièges. Le disque doit être décalé du siège par rapport à l'axe des tiges et doit être raccordé à la tige sans utilisation de visserie ou de broches. Les extrémités de vanne doivent être rainurées. La vanne doit être pourvue d'une bride de montage à la norme ISO pour pouvoir être actionnée facilement. Les volants correspondent à ceux choisis dans le tableau Vannes. La vanne à poignée standard 2 – 12"/DN50 – DN300 doit inclure le verrou à loquet réglable en continu et les fonctions de butée de réglage. Fabricant – Victaulic – Vanne Vic-300 *MasterSeal* ou équivalente. Vanne avec siège en caoutchouc EPDM agréée UL conformément à la norme ANSI/NSF 61.

Système de numération

V - 040 - 761 S E - 0

Type	D.E. réel in/mm	Dia-mètre Code	Série	Disque/tige	Siège	Volant
V	2.375/60,3	020	761	S - Fonte ductile/416SS	E - EPDM	0 - Nue
	2.875/73,0	024		B - Bronze	T - Nitrile lubrifié	2 - poignée 10 positions avec butée de réglage
	3.000/76,1	761		d'aluminium/416SS	O - Élastomère fluoré	3 - Volant réducteur
	3.500/88,9	030		V - Barrière thermique		4 - Levier blocable à protection inviolable (8"/200 mm)
	4.250/108,0	108		X - CF8M/416SS		5 - Volant réducteur avec butée de réglage
	4.500/114,3	040		9 - Spécial ⁵		6 - Volant réducteur avec volant à chaîne
	5.250/133,0	133				7 - Volant réducteur avec butée de réglage et chaîne
	5.500/139,7	139				8 - Volant réducteur avec carré d'entraînement AWWA 2 ¹
	5.563/141,3	050				9 - Spécial ⁵
	6.250/159,0	159				
	6.500/165,1	165				
	6.625/168,3	060				
	8.500/216,3	216				
	8.625/219,1	080				
	10.500/267,4	267				
	10.750/273,0	100				
	12.500/318,5	318				
	12.750/323,9	120				

⁵ à préciser lors de la commande.

5.3 CARACTÉRISTIQUES

Vanne papillon Vic-300 MasterSeal™ Série 761

Remarques importantes relatives au montage

Pour le montage d'une vanne papillon Victaulic dans un système de tuyauterie, respecter les instructions fournies avec le collier. Se reporter aux remarques ci-dessous pour les applications/limites.

Lors de l'utilisation de vannes papillon pour la régulation, Victaulic recommande que le disque soit ouvert à au moins 30 degrés. Pour de meilleurs résultats, le disque doit être ouvert entre 30 et 70 degrés. Des vitesses élevées dans la conduite et/ou la régulation avec une ouverture de disque inférieure à 30° peuvent entraîner des problèmes de bruit, vibrations, cavitation, forte érosion de la conduite et/ou perte de contrôle. Pour plus d'informations concernant l'utilisation pour la régulation, contacter Victaulic.

Pour l'eau, Victaulic recommande de ne pas dépasser des vitesses d'écoulement de 10 ft (3 m)/sec. Lorsque des vitesses d'écoulement supérieures sont nécessaires, contacter Victaulic. Pour d'autres liquides que l'eau, contacter Victaulic.

Conformément aux bonnes pratiques de tuyauterie recommandées par Victaulic, ne pas installer de vannes à moins de cinq diamètres de tuyau en aval des sources d'écoulements irréguliers, tels que pompes, coudes et vannes de contrôle. En cas d'espaces restreints, la conception du système devrait permettre de loger et d'orienter la vanne de façon à réduire au minimum l'impact du couple de serrage dynamique et de durée de vie de la vanne.

Les vannes papillon Victaulic disposent d'extrémités rainurées pour une utilisation avec des colliers pour tubes rainurés. Si des brides de raccordement sont nécessaires, consulter les remarques suivantes concernant les restrictions de l'adaptateur Vic-Flange®.

- Les adaptateurs de bride Vic-Flange Style 741 peuvent être utilisés sur les vannes papillon Vic®-300 MasterSeal™ Série 761 de toutes dimensions.
- Les adaptateurs de bride Vic-Flange Style 743 ne peuvent pas être utilisés sur vannes papillon Vic®-300 MasterSeal™ Série 761. Il faut un adaptateur de bride à rainure n° 46 ANSI 300.



NE PAS MONTER DE VANNES PAPIILLON DANS UN SYSTÈME
DONT LE DISQUE EST COMPLÈTEMENT OUVERT.

6.0 NOTIFICATIONS

AVERTISSEMENT



- **N'entreprendre aucune intervention d'installation, de dépose, de réglage ou de maintenance des produits de tuyauterie Victaulic sans avoir au préalable lu et compris toutes les instructions.**
- **Relâcher la pression et vidanger le système de tuyauterie avant de procéder à l'installation, à la dépose, au réglage ou à la maintenance des produits de tuyauterie Victaulic.**
- **Porter des lunettes de sécurité, un casque et des chaussures de sécurité.**

Le non-respect de ces consignes peut provoquer des blessures corporelles graves, voire mortelles, ainsi que des dommages matériels.

7.0 DOCUMENTS DE RÉFÉRENCE

[02.06 : Agréments ANSI/NSF des produits Victaulic pour l'eau potable](#)

[17.40 : Vanne papillon Victaulic Vic-300 MasterSeal en acier inoxydable– Série 461](#)

[22.14 : Vanne papillon à raccord en cuivre Victaulic – Série 608N](#)

[I-100 : Manuel d'installation sur chantier Victaulic](#)

[I-VIC300MS : Instructions d'installation et de maintenance - Vanne papillon VIC-300 MasterSeal™ Série 761 en acier au carbone](#)

[I-ENDCAP : Instructions d'installation des fonds Victaulic en toute sécurité](#)

Responsabilité de l'utilisateur quant au choix et à l'adéquation des produits

Chaque utilisateur assume la responsabilité finale de déterminer l'adéquation des produits Victaulic avec un usage en particulier, dans le respect des normes du secteur, des spécifications du projet, des codes applicables de la construction et des réglementations y afférentes, ainsi que des consignes d'utilisation, de maintenance, de sécurité et d'avertissement de Victaulic. Aucune information contenue dans les présentes, ni aucun autre document ou recommandation, conseil ou opinion exprimés verbalement par tout employé Victaulic ne seront réputés modifier, changer, remplacer ou annuler toute clause des Conditions Générales de Vente standard et du guide d'installation de Victaulic ou de la présente clause d'exonération de responsabilité.

Droits de propriété intellectuelle

Aucune affirmation contenue dans les présentes quant à une utilisation possible ou suggérée de tout matériau, produit, service ou concept ne représente, ni ne doit être interprétée comme un octroi de licence en vertu de tout brevet ou droit de propriété intellectuelle détenus par Victaulic ou l'une quelconque de ses succursales ou filiales et portant sur lesdits concept ou utilisation, ni comme une recommandation pour l'utilisation desdits matériau, produit, service ou concept en violation de tout brevet ou autre droit de propriété intellectuelle. Les termes « breveté(e-s) » ou « en attente de brevet » se rapportent à des concepts ou modèles déposés, ou bien à des demandes de brevet relatives aux produits et/ou méthodes d'utilisation, enregistrés aux États-Unis et/ou dans d'autres pays.

Remarque

Ce produit sera fabriqué par Victaulic ou selon ses spécifications. Tous les produits doivent être installés conformément aux instructions d'installation et de montage Victaulic en vigueur. Victaulic se réserve le droit de modifier les spécifications, la conception et l'équipement standard de ses produits, sans préavis ni obligation de sa part.

Installation

Toujours se reporter au manuel d'installation Victaulic ou aux instructions d'installation correspondant au produit à installer. Des manuels contenant toutes les données d'installation et de montage sont fournis avec chacun des produits Victaulic et sont disponibles au format PDF sur notre site www.victaulic.com.

Garantie

Voir la section Garantie de l'actuelle liste de prix ou contacter Victaulic pour plus de précisions.

Marques de commerce

Victaulic et toutes les autres marques Victaulic sont des marques de commerce ou des marques déposées de Victaulic Company et/ou de ses sociétés affiliées, aux États-Unis et/ou dans d'autres pays.