

Filtre à tamis Vic-Strainer®

SÉRIE 730

Le filtre à tamis Vic-Strainer Série 730 est plus léger que les modèles en "Y" à brides. Il est traversé par un écoulement rectiligne pour réduire la perte de charge. Il se monte au moyen de deux colliers Victaulic, et sa pression de service peut atteindre 5175 kPa (750 psi), selon le diamètre et la pression nominale des colliers utilisés. Il est équipé d'un tamis durable en acier inoxydable 304, à maillage standard 12 mesh pour les modèles de 40 – 80 mm (1½ – 3") ou 6 mesh pour les modèles de 100 – 300 mm (4 – 12"). D'autres maillages sont également disponibles. Un couvercle d'accès et des rails intégrés facilitent le retrait du tamis en vue du nettoyage. Le tamis doit être nettoyé avant que la différence de pression entre l'entrée et la sortie du filtre n'atteigne 69 kPa (10 psi). Contactez Victaulic pour plus de détails.

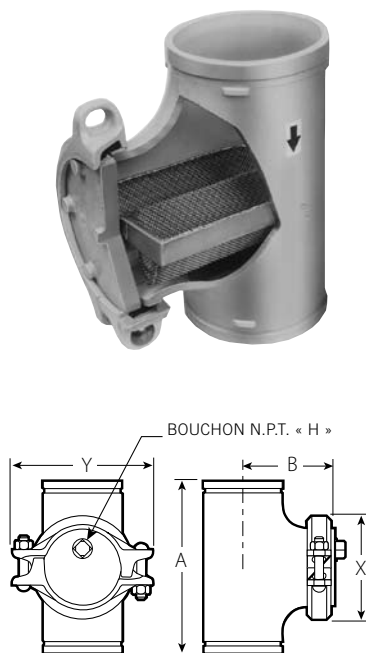
En diamètres de 350 – 600 mm (14 – 24"), Victaulic propose sa gamme de produits AGS (Advanced Groove System). Pour les informations relatives au filtre à tamis Vic-Strainer AGS Série W730, demandez la publication 20.11.



⚠ AVERTISSEMENT

- Dépressurisez et vidangez toujours le circuit de tuyauterie avant d'entreprendre le montage, la dépose ou l'ajustement d'un produit de tuyauterie Victaulic.
- Le non-respect de cette instruction peut entraîner des accidents graves, des dégâts matériels, un défaut d'étanchéité et/ou un arrachement de tuyau.**

DIMENSIONS



De 40 – 300 mm (typique)

Tube		Pression maximum de service psi/ kPa †	Dimensions – pouces/mm					Poids unitaire approx. Lb / kg
Diamètre nominal pouces/mm	Diamètre extérieur réel pouces/mm		A	B	X	Y	H	
1½ 40	1,900 48,3	750 5175	5.50 140	3.75 95	2.94 75	5.81 148	0.25 6	7.0 3,2
2 50	2.375 60,3	750 5175	6.50 165	4.25 108	3.35 85	5.78 147	0.50 13	5.8 2,6
2½ 65	2.875 73,0	750 5175	7.50 191	4.75 121	3.88 98	6.38 162	0.50 13	8.9 4,0
3 80	3.500 88,9	750 5175	8.50 216	5.25 133	4.54 115	6.81 173	0.75 19	21.0 9,5
4 100	4.500 114,3	750 5175	10.00 254	6.00 152	5.83 148	8.21 209	1.00 25	19.6 8,9
5 125	5.563 141,3	750 5175	11.00 279	6.50 165	7.03 179	9.89 251	1.25 32	31.3 14,2
6 150	6.625 168,3	700 4825	13.00 330	7.50 191	8.26 210	10.83 275	1.25 32	43.3 19,6
8 200	8.625 219,1	600 4130	15.50 394	9.00 229	10.54 268	13.74 349	2.00 51	75.0 34,0
10 250	10.750 273,0	500 3450	18.00 457	10.25 260	12.86 327	16.98 431	2.00 51	136.0 61,7
12 300	12.750 323,9	400 2750	20.00 508	11.25 286	14.86 377	18.88 480	2.00 51	197.2 89,4

† La pression de service est maximale avec un collier d'accès Style 07, et dépendra des colliers utilisés pour le montage et des autres composants du système. La différence de pression maximum entre l'entrée et la sortie ne doit pas dépasser 69 kPa (10 psi).

+ La pression de service dépend du type de collier Victaulic utilisé pour le raccordement du filtre Série 730 au circuit de tuyauterie.

PROPRIÉTAIRE

Système n° _____
Lieu _____

ENTREPRENEUR

Soumis par _____
Date _____

INGÉNIEUR

Sect. des spéc. _____ Para _____
Approuvé par _____
Date _____

Filtre à tamis Vic-Strainer®

SÉRIE 730



SPÉCIFICATIONS DES MATÉRIAUX

Corps et collier:

50 – 300 mm (2 – 12") : fonte ductile selon ASTM A-536, grade 65-45-12, émaillée. Fonte ductile selon ASTM A-395, grade 65-45-15, disponible sur demande spéciale.

En option: galvanisation.

Couvercle:

50 – 300 mm (2 – 12") : fonte ductile selon ASTM A-536, grade 65-45-12, émaillée. Fonte ductile selon ASTM A-395, grade 65-45-15, disponible sur demande spéciale.

En option: galvanisation.

Tamis: cadre et treillis en acier inoxydable 304.

40 – 80 mm (1½ – 3"): 12 mailles par pouce, mailles de 1,6 mm (0,063") et fil de 0,5 mm (0,020").

100 – 300 mm (4 – 12"): 6 mailles par pouce, mailles de 3,2 mm (0,126") et fil de 1 mm (0,041").

En option: autres matériaux et grosseurs de mailles disponibles, contactez Victaulic pour plus de détails.

Joint d'étanchéité du collier: (spécifier le choix*)

Grade « E » EPDM

EPDM (code de couleur vert). Plage de températures: -34°C à +110°C (-30°F à +230°F).

Recommandé pour l'eau froide ou chaude dans la plage de températures spécifiée, ainsi que pour divers acides dilués, pour l'air exempt d'huile et pour de nombreux produits chimiques.

Agréé UL selon ANSI/NSF 61 pour l'eau potable froide à +30°C (+86°F) ou chaude à +82°C (+180°F). DÉCONSEILLÉ POUR LE PÉTROLE.

Grade « T » nitrile

Nitrile (code de couleur orange). Plage de températures: -29°C à +82°C (-20°F à +180°F).

Recommandé pour les produits pétroliers, l'air chargé de vapeurs d'huile, et les huiles végétales ou minérales dans la plage de températures spécifiée. Déconseillé pour l'eau chaude à plus de +66°C (+150°F) ou l'air chaud et sec à plus de +60°C (+140°F).

* Ces recommandations sont d'ordre général. Ces joints d'étanchéité peuvent ne pas convenir à certaines utilisations. Consultez toujours la dernière version du Guide Victaulic de sélection des joints d'étanchéité, qui contient des recommandations d'utilisation plus spécifiques et la liste des utilisations déconseillées.

Boulons/écrous: en acier au carbone trempé et galvanisé, boulons à tête bombée et collet, conformes aux exigences physiques et chimiques de la norme ASTM A-449 et aux exigences physiques de la norme ASTM A-183.

Aimants: possibilité d'addition d'aimants à l'usine, notamment pour le filtrage d'huile de lubrification. Contactez Victaulic pour plus de précisions

Colliers: le filtre à tamis Vic-Strainer Série 730 est normalement fourni avec un collier Zero-Flex Style 07 pour l'accès de nettoyage. Tous les colliers Victaulic standard pour tuyauterie à extrémités rainurées (comme par exemple les colliers Snap-Joint Style 78 à ouverture rapide) de diamètre approprié peuvent être utilisés pour l'accès de nettoyage. La pression de service admissible dépend du collier d'accès et des colliers de montage utilisés. Contactez Victaulic pour tout renseignement sur les diamètres, pressions et prix d'autres colliers d'accès.

Autre: des exigences particulières peuvent souvent être satisfaites. Soumettez vos exigences spécifiques à Victaulic pour recevoir des conseils et des renseignements sur la disponibilité et les délais de livraison.

Filtre à tamis Vic-Strainer®

SÉRIE 730



PERFORMANCE

Les valeurs C_v sont données dans le tableau ci-dessous pour de l'eau à + 16 °C (+ 60 °F).

Formules pour les valeurs C_v :

$$\Delta P = \frac{Q^2}{C_v^2}$$

$$Q = C_v \times \sqrt{\Delta P}$$

Où :

Q = débit (en gallons/minute)

ΔP = perte de charge (psi)

C_v = coefficient de débit

Dimension		C_v Valeur	Dimension		C_v Valeur
Diamètre nominal pouces/mm	Diamètre extérieur réel pouces/mm		Diamètre nominal pouces/mm	Diamètre extérieur réel pouces/mm	
1½ 40	1.900 48,3	61	5 125	5.563 141,3	685
2 50	2.375 60,3		6 150	6.625 168,3	
2½ 65	2.875 73,0	230	8 200	8.625 219,1	2108
3 80	3.500 88,9		10 250	10.750 273,0	
4 100	4.500 114,3	425	12 300	12.750 323,9	3872

Pour DN 500 – 750 mm (20 – 30"), contactez Victaulic.

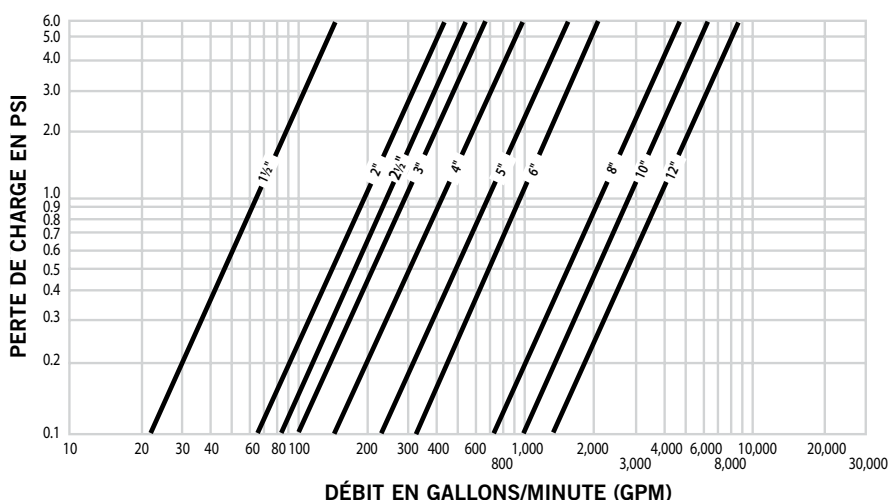
CARACTÉRISTIQUES DE DÉBIT

Les caractéristiques de débit sont données ci-dessous pour un tamis standard à 12 mailles par pouce en DN 40 – 80 mm (1½ – 3") ou à 6 mailles par pouce en DN 100 – 300 mm (4 – 12").

Le débit réel peut différer de ces valeurs.

Pour les caractéristiques de débit de la gamme de DN 500 – 750 mm (20 – 30"), contactez Victaulic.

Le diagramme ci-dessous donne les caractéristiques de débit pour de l'eau à 18 °C (65 °F).

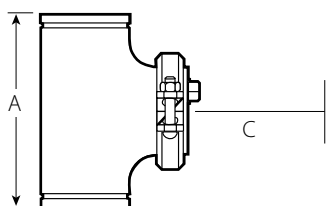


Filtre à tamis Vic-Strainer®

SÉRIE 730



DÉGAGEMENT REQUIS



Dégagement minimum requis pour la dépose du tamis.

Dimension		"C"	Dimension		"C"
Diamètre nominal pouces/mm	Diamètre extérieur réel pouces/mm	Dégagement requis pour la dépose du tamis * pouces/mm	Diamètre nominal pouces/mm	Diamètre extérieur réel pouces/mm	Dégagement requis pour la dépose du tamis * pouces/mm
1½ 40	1.900 48,3	4,00 102	5 125	5,563 141,3	8,00 203
2 50	2.375 60,3	5,00 127	6 150	6,625 168,3	10,00 254
2½ 65	2.875 73,0	5,00 127	8 200	8,625 219,1	12,00 305
3 80	3.500 88,9	6,00 152	10 250	10,750 273,0	14,00 356
4 100	4.500 114,3	7,00 178	12 300	12,750 323,9	16,00 406

*Mesuré depuis l'axe du filtre jusqu'au sommet du tamis lors de la dépose.

GARANTIE

Voyez la section Garantie de la liste des prix actuelle, ou contactez Victaulic pour plus de précisions.

REMARQUE

Ce produit doit être fabriqué par Victaulic ou selon ses spécifications. Tous les produits doivent être installés selon les instructions actuelles d'installation/d'assemblage de Victaulic. Victaulic se réserve le droit de modifier les spécifications, la conception et l'équipement standard de ses produits sans préavis ni obligation de sa part.

USA ET SIÈGE MONDIAL

P.O. Box 31
Easton, PA 18044-0031 USA
4901 Kesslersville Road
Easton, PA 18040 USA

1-800-PICK-VIC (1-800-742-5842)
1-610-559-3300
1-610-250-8817 (fax)
pickvic@victaulic.com

www.victaulic.com

CANADA

905-884-7444
905-884-9774 (fax)
viccanada@victaulic.com

EUROPE

32-9-381-15-00
32-9-380-44-38 (fax)
viceuro@victaulic.be

GRANDE-BRETAGNE

44 (0) 1438741100
44 (0) 1438313883 (fax)
viceuro@victaulic.be

AMÉRIQUE CENTRALE ET DU SUD

1-610-559-3300
1-610-559-3608 (fax)
vical@victaulic.com

ASIE ET PACIFIQUE

86-21-54253300
86-21-54253671 (fax)
vicap@victaulic.com

MOYEN-ORIENT

971-4-883-88-70
971-4-883-88-60 (fax)



WCAS-6XXJVQ