

Filtre à tamis en Y Vic-Strainer[®] AGS



SÉRIE W732

Le filtre à tamis Vic-Strainer AGS Style W732 est traversé par un écoulement rectiligne pour réduire la perte de pression. Il se monte au moyen de deux colliers Victaulic. Les filtres à tamis Style W732 sont disponibles en DN 350 – 450 (14 – 18”), avec une pression de service maximum nominale de 2065 kPa (300 psi) pour tous les diamètres.

Panier métallique durable en acier inoxydable 304, à perforations de 4 mm (0.156”) de diamètre pour les modèles DN 350-450 (14-18”).

Pour les informations relatives aux filtres en Y Vic-Strainer Série 732, du DN 50 – 300 de diamètre (2 – 12”), voir la publication 09.03.



AVERTISSEMENT



AVERTISSEMENT

- Dépressurisez et vidangez toujours les circuits de tuyauteries avant d'entreprendre le montage, l'enlèvement ou l'ajustement d'un produit de tuyauterie Victaulic.

Le non-respect de cette instruction peut entraîner des accidents graves, des dégâts matériels, un problème d'étanchéité et/ou un raccordement défectueux.



AVERTISSEMENT

Les tuyauteries destinées à recevoir des produits AGS doivent être rainurées au moyen d'outils de rainurage Victaulic équipés de molettes AGS (RW pour l'acier ou RWX pour l'acier inoxydable).

Ne JAMAIS installer des produits Victaulic AGS sur des tuyauteries rainurées au moyen de molettes standard (OGS).

Le non-respect de ces instructions entraîne la production de rainures non conformes aux spécifications Victaulic AGS, avec pour conséquence un assemblage défectueux, des blessures graves et des dégâts matériels.

PROPRIÉTAIRE

Système n° _____

Lieu _____

ENTREPRENEUR

Soumis par _____

Date _____

INGÉNIEUR

Sect. des spéc. _____ Para _____

Approuvé par _____

Date _____

www.victaulic.com

VICTAULIC EST UNE MARQUE DÉPOSÉE DE LA SOCIÉTÉ VICTAULIC. © 2008 VICTAULIC COMPANY. TOUS DROITS RÉSERVÉS.

REV_A



20.19-FRE_1

Filtre à tamis en Y Vic-Strainer® AGS



SÉRIE W732



SPÉCIFICATIONS DES MATÉRIAUX

Corps, collier, fond: Fonte ductile selon ASTM A-395, grade 65-45-15, et ASTM A-536, grade 65-45-12.

Revêtement: Émail orange

Panier: Métallique perforé, en acier inoxydable 304.

- DDN 350 – 450 (14-18"): Perforations de 4 mm (0.156") de diamètre sur centres de 6 mm (0.234"), surface ouverte de 40%.

Joint d'étanchéité: (spécifier le choix*)†

- **Grade « E » EPDM**

EPDM (code couleur vert). Plage de températures: -34 à +110 °C (-30 à +230 °F). Recommandé pour l'eau chaude ou froide dans la plage de températures spécifiée, ainsi que pour divers acides dilués et de nombreux produits chimiques. Agréé UL selon ANSI/NSF 61 pour l'eau potable froide à +30 °C (+86 °F) ou chaude à +82 °C (+180 °F). DÉCONSEILLÉ POUR LE PÉTROLE.*

*Ces recommandations sont d'ordre général. Ces joints d'étanchéité peuvent ne pas convenir à certaines applications. Consultez toujours la dernière version du Guide Victaulic de sélection des joints d'étanchéité, qui contient des recommandations d'utilisation plus spécifiques et la liste des applications déconseillées.

† Une lubrification supplémentaire est conseillée pour les joints installés ou utilisés de manière continue à une température inférieure à -18°C (0°F).

Boulons/écrous: en acier au carbone trempé et galvanisé selon ASTM B-633, boulon à tête bombée et collet, propriétés physiques conforme à ASTM A-183, résistance à la traction minimum de 758.340 kPa (110.000 psi).

Colliers: Le filtre à tamis Vic-Strainer AGS Style W732 est fourni avec un collier rigide AGS Style W07 pour l'accès de nettoyage.

Ouverture de soufflage: Un taraudage NPT est prévu dans le couvercle pour le raccordement d'une vanne de décharge permettant de "souffler" les particules solides quand le système est en service. Le filtre est fourni avec un couvercle obturé.

Autre: Des exigences particulières peuvent souvent être satisfaites. Soumettez vos exigences spécifiques à Victaulic pour recevoir des conseils et des renseignements sur la disponibilité et les délais de livraison.

Filtre à tamis en Y Vic-Strainer[®] AGS



SÉRIE W732

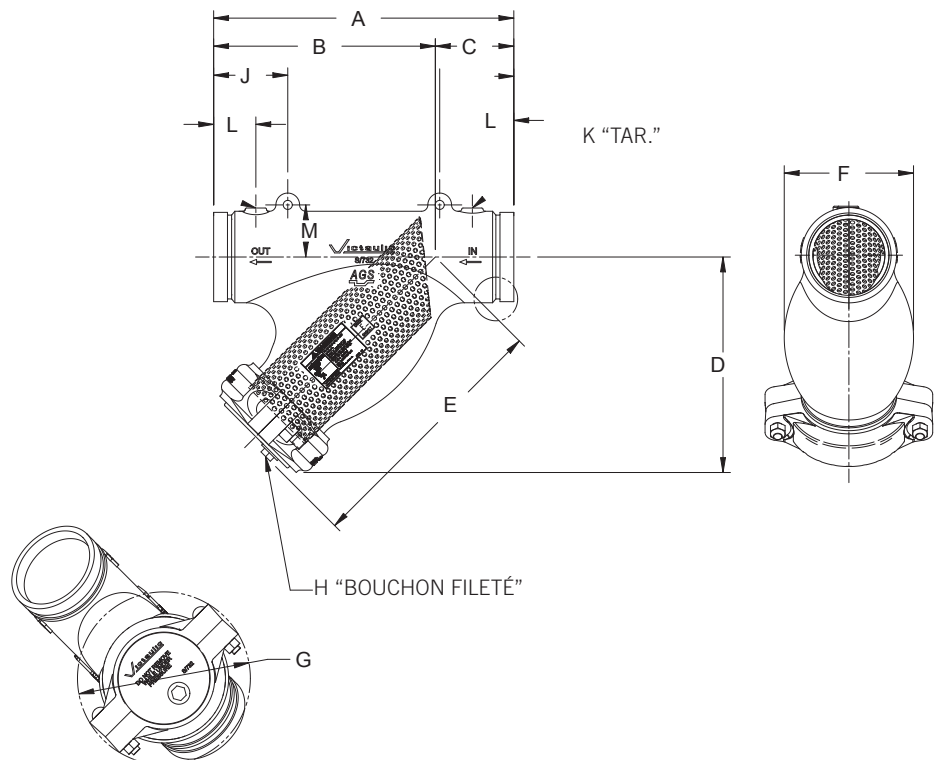


DIMENSIONS

Diamètre		Pression max. de service	Dimensions en pouces / mm													Poids unitaire approx.	
Diamètre nominal pouces / mm	Diam. ext. réel pouces / mm		psi kPa	Face à face A	B	C	D	E	F	G	H	J	K "TAR."	L	M	lb kg	
14	14.00	300	34.00	25.93	8.07	25.27	29.13	18.15	20.59	2 NPT	7.09	1/4" NPT	3.35	7.87	425		
350	355,60	2065	863,6	658,6	205	641,8	739,8	461	523,0		180	85	200,0	192,8			
16	16.00	300	37.00	27.35	9.65	27.15	30.70	20.47	23.51	2 NPT	7.87	1/4" NPT	3.74	8.88	600		
400	406,40	2065	939,8	694,8	245	689,5	779,8	520	597,2		200	95	225,5	272,2			
18	18.00	300	40.51	30.27	10.24	29.94	33.61	23.39	25.53	2 NPT	7.87	1/4" NPT	3.74	9.88	800		
450	457,20	2065	1028,9	768,9	260	760,5	853,8	594	648,5		200	95	251,0	362,9			

#La pression de service est maximale, et dépendra des colliers utilisés pour le montage et des autres composants du système. La différence de pression maximum entre l'entrée et la sortie ne doit pas dépasser 69 kPa (10 psi).

*Les dimensions varient selon l'orientation du collier.



Filtre à tamis en Y Vic-Strainer® AGS



SÉRIE W732



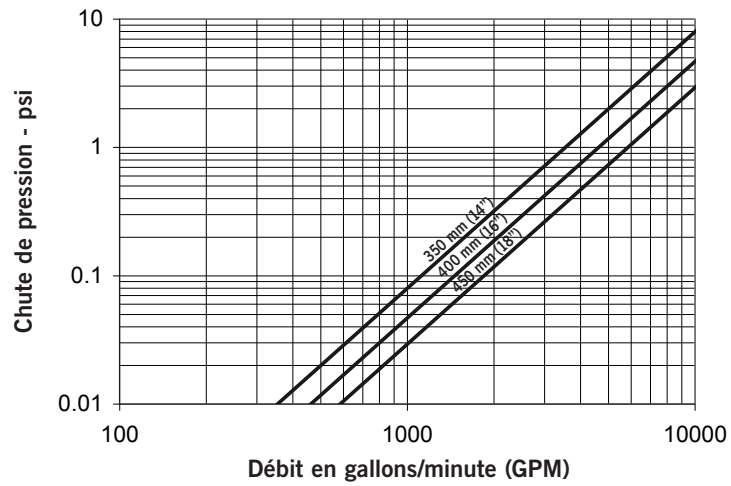
PERFORMANCE

Le diagramme ci-dessous donne les caractéristiques de débit pour de l'eau à 18°C (65°F).

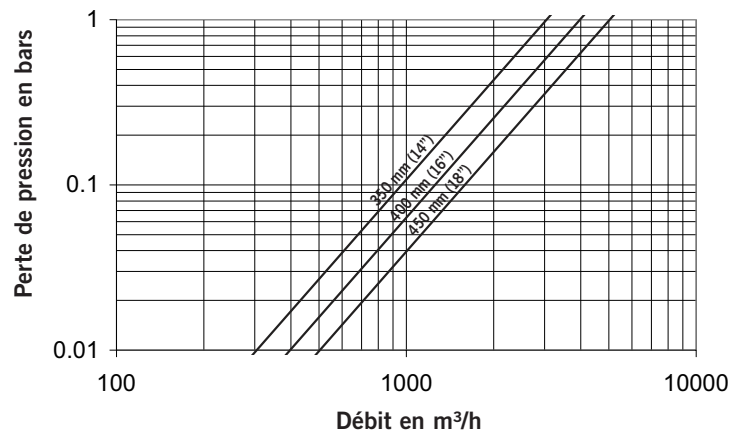
CARACTÉRISTIQUES DE DÉBIT

Les caractéristiques de débit données sont pour des paniers propres standard. Le débit réel peut différer de ces valeurs.

Données de débit



Données de débit



Filtre à tamis en Y Vic-Strainer® AGS

AGS™

SÉRIE W732



DÉBIT

Les valeurs de C_v et K_v sont données dans le tableau ci-dessous pour de l'eau à + 16 °C (+ 60 °F).

Formules pour les valeurs C_v et K_v :

Où :

Q = débit (gallons/minute)

 ΔP = perte de pression (psi) C_v = coefficient de débit

$$\Delta P = \frac{Q^2}{K_v^2}$$

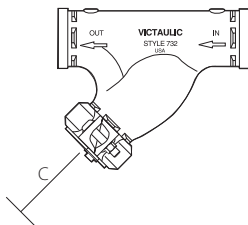
$$Q = K_v \times \sqrt{\Delta P}$$

Où :

Q = débit (gallons/minute)

 ΔP = perte de pression (psi) K_v = coefficient de débit

Diamètre		C_v / K_v
Diamètre nominal pouces / mm	Diam. ext. réel pouces / mm	Entièrement ouvert
14 350	14,00 355,60	3534 3014
16 400	16,00 406,40	4616 3937
18 450	18,00 457,20	5842 4983

DÉGAGEMENT MINIMUM REQUIS POUR
LE RETRAIT DES PANIERS DE FILTRES

Diamètre de tuyau		"C" - dégagement minimum pour le retrait du panier Dimensions pouces / mm
Diamètre nominal pouces / mm	Diamètre extérieur réel pouces / mm	Série W732
14 350	14,000 355,6	30,00 762
16 400	16,000 406,4	32,00 813
18 450	18,000 457,0	35,00 889

Filtre à tamis en Y Vic-Strainer[®] AGS



SÉRIE W732



Filtre à tamis en Y Vic-Strainer[®] AGS



SÉRIE W732



Filtre à tamis en Y Vic-Strainer® AGS

SÉRIE W732

AGS™**GARANTIE**

Voyez la section Garantie de la liste de prix actuelle, ou contactez Victaulic pour plus de précisions.

REMARQUE

Ce produit sera fabriqué par Victaulic ou selon ses spécifications. Tous les produits doivent être installés selon les instructions actuelles d'installation/d'assemblage de Victaulic. Victaulic se réserve le droit de modifier les spécifications, la conception et l'équipement standard de ses produits sans préavis ni obligation de sa part.



WCAS-7DLGZC

MISE À JOUR 6/2008

20.19-FRE 5225 RÉV. A

VICTAULIC EST UNE MARQUE DÉPOSÉE DE LA SOCIÉTÉ VICTAULIC. © 2008 VICTAULIC COMPANY. TOUS DROITS RÉSERVÉS.

20.19-FRE

