

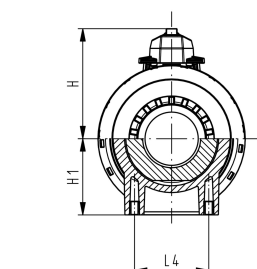
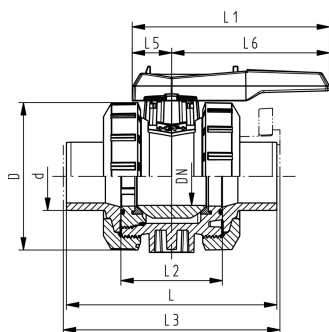
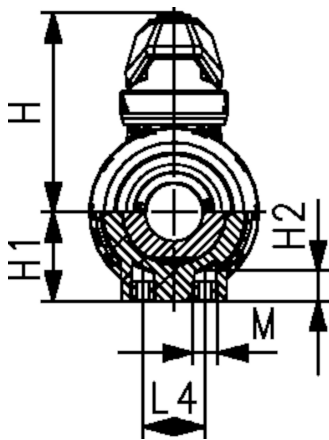
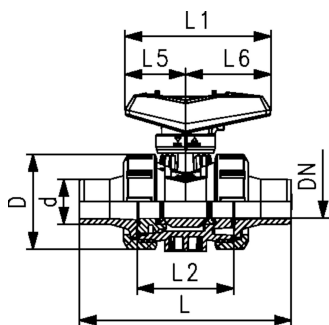
Vanne à bille type 546 Pro PVC-U Avec embouts mâles pour collage métrique

Exécution:

- Poignée verrouillable de série (DN10-DN50)
- Montage et démontage faciles
- Joint de la bille en PTFE
- Inserts de fixation en acier inoxydable intégrés
- Cote z, extrémités de la vanne et écrous **compatibles** avec le type 546 (1ère génération)

Option:

- Module avec indicateur de position et affichage LED (DN10-50)
- Poignée manuelle avec retour par ressort ("dispositif homme mort") (DN10-50)
- Actionneur pneumatique ou électrique GF
- Possibilité de configuration individuelle de la vanne
- Module multifonctions avec contacts fin de course intégrés (DN65-100)



d (mm)	DN (mm)	PN (bar)	valeur kv ($\Delta p=1$ bar) (L/min)	EPDM Code	SP	poids (kg)	FKM Code	SP	poids (kg)
16	10	16	71	161 546 721	1	0,157	161 546 731	1	0,157
20	15	16	185	161 546 722	1	0,157	161 546 732	1	0,157
25	20	16	350	161 546 723	1	0,242	161 546 733	1	0,242
32	25	16	700	161 546 724	1	0,359	161 546 734	1	0,347
40	32	16	1000	161 546 725	1	0,620	161 546 735	1	0,620
50	40	16	1600	161 546 726	1	0,869	161 546 736	1	0,845
63	50	16	3100	161 546 727	1	1,550	161 546 737	1	1,550
75	65	16	5000	161 546 728	1	3,689	161 546 738	1	5,100
90	80	16	7000	161 546 729	1	5,512	161 546 739	1	7,500
110	100	16	11000	161 546 730	1	11,900	161 546 740	1	11,900

d (mm)	D (mm)	H (mm)	H1 (mm)	H2 (mm)	L (mm)	L1 (mm)	L2 (mm)	L4 (mm)	L5 (mm)	L6 (mm)	M	z (mm)
16	50	61	27	12	114	82	56	25	35	47	M6	90
20	50	61	27	12	124	82	56	25	35	47	M6	96
25	58	74	30	12	143	105	65	25	44	62	M6	109
32	68	80	36	15	154	105	71	45	44	62	M8	114
40	84	95	44	15	174	131	85	45	57	74	M8	126
50	97	102	51	15	193	131	89	45	57	74	M8	135
63	124	117	64	15	223	152	101	70	66	86	M8	151
75	166	150	85	15	284	269	136	70	64	206	M8	199
90	200	161	105	15	301	269	141	70	64	206	M8	202
110	238	178	123	22	340	319	164	120	64	256	M12	221

Fiche Technique



Valide à partir du: 26/06/19

Les données techniques ne sont pas des "contraintes techniques". Elles ne représentent aucune caractéristiques garanties ni ne garantissent aucune propriétés d'une durabilité garantie . Elles sont soumises à des modifications . Nos conditions générales de vente sont applicables.

Georg Fischer Piping Systems Ltd, Postfach, CH-8201 Schaffhausen/Switzerland

Phone +41 -(0)52-631 1111

e-mail: info.ps@georgfischer.com

Internet: <http://www.gfps.com>