

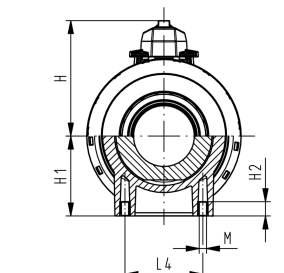
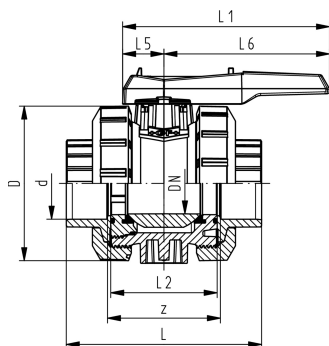
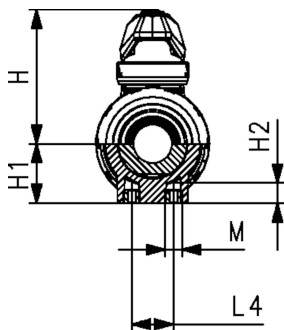
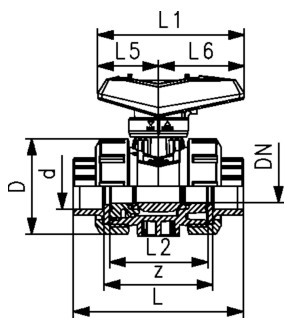
Vanne à bille type 546 Pro ABS Avec emboîture pour collage métrique

Exécution:

- Poignée verrouillable de série (DN10-DN50)
- Montage et démontage faciles
- Joint de la bille en PTFE
- Inserts de fixation en acier inoxydable intégrés
- Cote z, extrémités de la vanne et écrous **compatibles** avec le type 546 (1ère génération)

Option:

- Module avec indicateur de position et affichage LED (DN10-50)
- Poignée manuelle avec retour par ressort ("dispositif homme mort") (DN10-50)
- Actionneur pneumatique ou électrique GF
- Possibilité de configuration individuelle de la vanne
- Module multifonctions avec contacts fin de course intégrés (DN65-100)



d (mm)	DN (mm)	PN (bar)	valeur kv ($\Delta p=1$ bar) (L/min)	EPDM Code	SP	poids (kg)
16	10	10	71	169 546 061	1	0,112
20	15	10	185	169 546 062	1	0,114
25	20	10	350	169 546 063	1	0,188
32	25	10	700	169 546 064	1	0,272
40	32	10	1000	169 546 065	1	0,481
50	40	10	1600	169 546 066	1	0,657
63	50	10	3100	169 546 067	1	1,200
75	65	10	5000	169 546 068	1	3,463
90	80	10	7000	169 546 069	1	5,700
110	100	10	11000	169 546 070	1	6,985

d (mm)	D (mm)	H (mm)	H1 (mm)	H2 (mm)	L (mm)	L1 (mm)	L2 (mm)	L4 (mm)	L5 (mm)	L6 (mm)	M	z (mm)	pouce (inch)
16	50	61	27	12	92	82	56	25	35	47	M6	68	3/8
20	50	61	27	12	95	82	56	25	35	47	M6	67	1/2
25	58	74	30	12	110	106	65	25	44	62	M6	76	3/4
32	68	80	36	12	123	106	71	25	44	62	M6	82	1
40	84	95	44	15	146	131	85	45	57	74	M8	98	1 1/4
50	97	102	51	15	157	131	89	45	57	74	M8	99	1 1/2
63	124	117	64	15	183	152	101	45	66	86	M8	111	2
75	166	150	85	15	233	270	136	70	64	206	M8	148	2 1/2
90	200	161	105	15	255	270	141	70	64	206	M8	156	3
110	238	178	123	22	301	320	164	120	64	256	M12	178	4

Fiche Technique



Valide à partir du: 08/07/19

Les données techniques ne sont pas des "contraintes techniques". Elles ne représentent aucune caractéristiques garanties ni ne garantissent aucune propriétés d'une durabilité garantie . Elles sont soumises à des modifications . Nos conditions générales de vente sont applicables.

Georg Fischer Piping Systems Ltd, Postfach, CH-8201 Schaffhausen/Switzerland

Phone +41 -(0)52-631 1111

e-mail: info.ps@georgfischer.com

Internet: <http://www.gfps.com>