



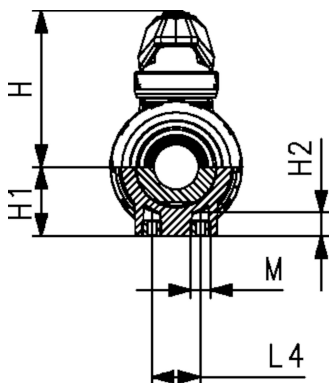
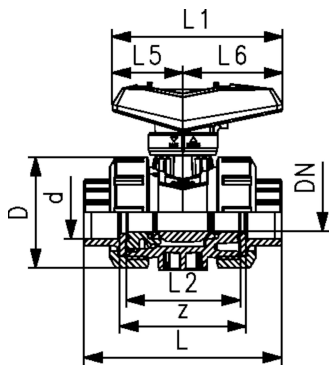
Vanne à bille type 546 Pro ABS Avec emboîtures taraudées Rp

Exécution:

- Poignée verrouillable de série (DN10-DN50)
- Montage et démontage faciles
- Joint de la bille en PTFE
- Inserts de fixation en acier inoxydable intégrés
- Cote z, extrémités de la vanne et écrous **compatibles** avec le type 546 (1ère génération)

Option:

- Module avec indicateur de position et affichage LED (DN10-50)
- Poignée manuelle avec retour par ressort ("dispositif homme mort") (DN10-50)
- Actionneur pneumatique ou électrique GF
- Possibilité de configuration individuelle de la vanne
- Module multifonctions avec contacts fin de course intégrés (DN65-100)



Pouces (inch)	DN (mm)	PN (bar)	valeur kv ($\Delta p=1$ bar) (L/min)	EPDM Code	SP	poids (kg)
3/8	10	10	71	169 546 021	1	0,112
1/2	15	10	185	169 546 022	1	0,114
3/4	20	10	350	169 546 023	1	0,178
1	25	10	700	169 546 024	1	0,258
1 1/4	32	10	1000	169 546 025	1	0,457
1 1/2	40	10	1600	169 546 026	1	0,642
2	50	10	3100	169 546 027	1	1,175

D (mm)	H (mm)	H1 (mm)	H2 (mm)	L (mm)	L1 (mm)	L2 (mm)	L4 (mm)	L5 (mm)	L6 (mm)	M	z (mm)
50	61	27	12	95	82	56	25	35	47	M6	73
50	61	27	12	100	82	56	25	35	47	M6	71
58	74	30	12	114	106	65	25	44	62	M6	82
68	80	36	12	127	106	71	25	44	62	M6	89
84	95	44	15	146	131	85	45	57	74	M8	104
97	102	51	15	152	131	89	45	57	74	M8	110
124	117	64	15	176	152	101	45	66	86	M8	125

Les données techniques ne sont pas des "contraintes techniques". Elles ne représentent aucune caractéristiques garanties ni ne garantissent aucune propriétés d'une durabilité garantie . Elles sont soumises à des modifications . Nos conditions générales de vente sont applicables.

Georg Fischer Piping Systems Ltd, Postfach, CH-8201 Schaffhausen/Switzerland

Phone +41 -(0)52-631 1111

e-mail: info.ps@georgfischer.com

Internet: <http://www.gfps.com>