

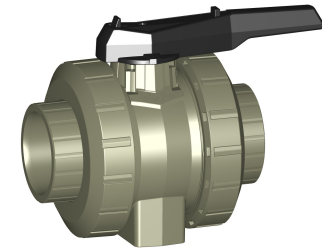
PROGEF Plus sans silicone
Vanne à bille type 546 Pro
Avec emboîture pour soudage métrique

Exécution:

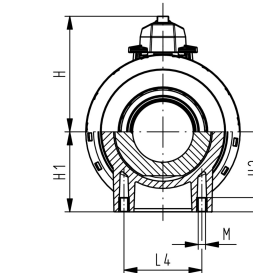
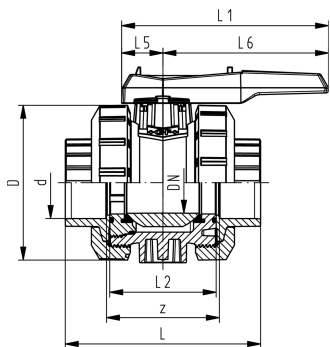
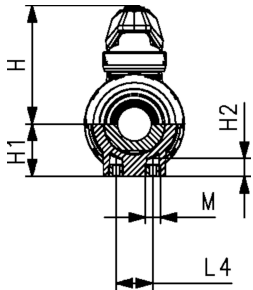
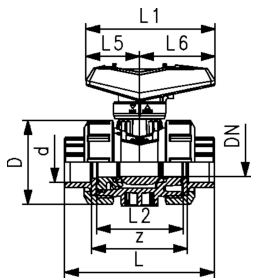
- Matière : PP-H / nettoyé sans silicone
- Poignée verrouillable de série (DN10-DN50)
- Montage et démontage faciles
- Joint de la bille en PTFE
- Inserts de fixation en acier inoxydable intégrés
- Cote z, extrémités de la vanne et écrous **compatibles** avec le type 546 (1ère génération)
- Emballage double

Option:

- Module avec indicateur de position et affichage LED (DN10-50)
- Poignée manuelle avec retour par ressort ("dispositif homme mort") (DN10-50)
- Actionneur pneumatique ou électrique GF
- Possibilité de configuration individuelle de la vanne
- Module multifonctions avec contacts fin de course intégrés (DN65-100)



d (mm)	DN (mm)	PN (bar)	valeur kv (Δp=1 bar) (L/min)	EPDM Code	SP	poids (kg)	FKM Code	SP	poids (kg)
16	10	10	71	167 546 601	1	0,115	167 546 611	1	0,115
20	15	10	185	167 546 602	1	0,121	167 546 612	1	0,115
25	20	10	350	167 546 603	1	0,180	167 546 613	1	0,180
32	25	10	700	167 546 604	1	0,255	167 546 614	1	0,255
40	32	10	1000	167 546 605	1	0,440	167 546 615	1	0,440
50	40	10	1600	167 546 606	1	0,610	167 546 616	1	0,610
63	50	10	3100	167 546 607	1	1,145	167 546 617	1	1,145
75	65	10	5000	167 546 608	1	3,700	167 546 618	1	3,700
90	80	10	7000	167 546 609	1	5,500	167 546 619	1	5,500
110	100	10	11000	167 546 610	1	8,700	167 546 620	1	8,700



d (mm)	D (mm)	H (mm)	H1 (mm)	H2 (mm)	L (mm)	L1 (mm)	L2 (mm)	L4 (mm)	L5 (mm)	L6 (mm)	M	z (mm)	pouce (inch)
16	50	61	27	12	93	82	56	25	35	47	M6	67	3/8
20	50	61	27	12	95	82	56	25	35	47	M6	67	1/2
25	58	74	30	12	108	106	65	25	44	62	M6	76	3/4
32	68	80	36	12	118	106	71	25	44	62	M6	82	1
40	84	95	44	15	137	131	85	45	57	74	M8	97	1 1/4
50	97	102	51	15	147	131	89	45	57	74	M8	101	1 1/2
63	124	117	64	15	168	152	101	45	66	86	M8	114	2
75	166	150	85	15	233	270	136	70	64	206	M8	171	2 1/2
90	200	161	105	15	253	270	141	70	64	206	M8	183	3
110	238	178	123	22	293	320	164	120	64	256	M12	211	4

Fiche Technique



Valide à partir du: 01/08/19

Les données techniques ne sont pas des "contraintes techniques". Elles ne représentent aucune caractéristiques garanties ni ne garantissent aucune propriétés d'une durabilité garantie . Elles sont soumises à des modifications . Nos conditions générales de vente sont applicables.

Georg Fischer Piping Systems Ltd, Postfach, CH-8201 Schaffhausen/Switzerland

Phone +41 -(0)52-631 1111

e-mail: info.ps@georgfischer.com

Internet: <http://www.gfps.com>