



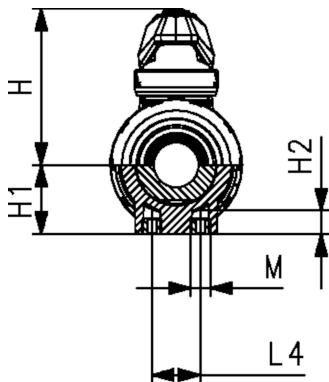
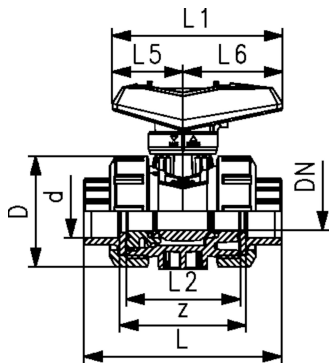
PROGEF Standard
Vanne à bille type 546 Pro
Avec emboîtures taraudées renforcées Rp

Exécution:

- Matériel : Polypropylène (PP-H)
- Poignée verrouillable de série (DN10-DN50)
- Montage et démontage faciles
- Joint de la bille en PTFE
- Inserts de fixation en acier inoxydable intégrés
- Cote z, extrémités de la vanne et écrous **compatibles** avec le type 546 (1ère génération)

Option:

- Module avec indicateur de position et affichage LED (DN10-50)
- Poignée manuelle avec retour par ressort ("dispositif homme mort") (DN10-50)
- Actionneur pneumatique ou électrique GF
- Possibilité de configuration individuelle de la vanne



Pouces (inch)	DN (mm)	PN (bar)	valeur kv (Δp=1 bar) (l/min)	EPDM Code	SP poids (kg)	FKM Code	SP poids (kg)
3/8	10	10	71	167 546 021	1 0,120	167 546 031	1 0,120
1/2	15	10	185	167 546 022	1 0,130	167 546 032	1 0,120
3/4	20	10	350	167 546 023	1 0,180	167 546 033	1 0,180
1	25	10	700	167 546 024	1 0,282	167 546 034	1 0,270
1 1/4	32	10	1000	167 546 025	1 0,460	167 546 035	1 0,460
1 1/2	40	10	1600	167 546 026	1 0,635	167 546 036	1 0,635
2	50	10	3100	167 546 027	1 1,190	167 546 037	1 1,190

D (mm)	H (mm)	H1 (mm)	H2 (mm)	L (mm)	L1 (mm)	L2 (mm)	L4 (mm)	L5 (mm)	L6 (mm)	M	z (mm)
50	61	27	12	96	82	56	25	35	47	M6	74
50	61	27	12	99	82	56	25	35	45	M6	70
58	74	30	12	111	106	65	25	44	62	M6	79
68	80	36	12	126	106	71	25	44	62	M6	88
84	95	44	15	146	131	85	45	57	74	M8	104
97	102	51	15	157	131	89	45	57	74	M8	115
124	117	64	15	183	152	101	45	66	86	M8	132

Les données techniques ne sont pas des "contraintes techniques". Elles ne représentent aucune caractéristiques garanties ni ne garantissent aucune propriétés d'une durabilité garantie . Elles sont soumises à des modifications . Nos conditions générales de vente sont applicables.

Georg Fischer Piping Systems Ltd, Postfach, CH-8201 Schaffhausen/Switzerland

Phone +41 -(0)52-631 1111

e-mail: info.ps@georgfischer.com

Internet: <http://www.gfps.com>