

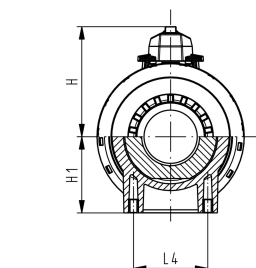
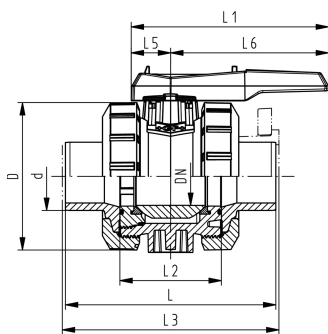
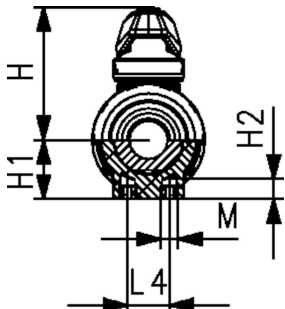
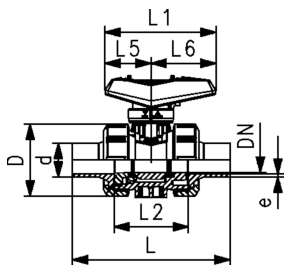
PROGEF Standard
Vanne à bille type 546 Pro
Pour soudage bout à bout IR-Plus SDR11 métrique

Exécution:

- Matériel : Polypropylène (PP-H)
- Poignée verrouillable de série (DN10-DN50)
- Montage et démontage faciles
- Joint de la bille en PTFE
- Inserts de fixation en acier inoxydable intégrés
- Cote z, extrémités de la vanne et écrous **compatibles** avec le type 546 (1ère génération)

Option:

- Module avec indicateur de position et affichage LED (DN10-50)
- Poignée manuelle avec retour par ressort ("dispositif homme mort") (DN10-50)
- Actionneur pneumatique ou électrique GF
- Possibilité de configuration individuelle de la vanne



d (mm)	DN (mm)	PN (bar)	valeur kv (Δp=1 bar) (l/min)	EPDM Code	SP poids (kg)	FKM Code	SP poids (kg)
20	15	10	185	167 546 442	1,0121	167 546 452	1,0123
25	20	10	350	167 546 443	1,0183	167 546 453	1,0185
32	25	10	700	167 546 444	1,0260	167 546 454	1,0263
40	32	10	1000	167 546 445	1,0454	167 546 455	1,0456
50	40	10	1600	167 546 446	1,0633	167 546 456	1,0642
63	50	10	3100	167 546 447	1,1151	167 546 457	1,1180
75	65	10	5000	167 546 448	1,2822	167 546 458	1,2602
90	80	10	7000	167 546 449	1,4717	167 546 459	1,5500
110	100	10	11000	167 546 450	1,6171	167 546 460	1,8700

d (mm)	D (mm)	H (mm)	H1 (mm)	H2 (mm)	L (mm)	L1 (mm)	L2 (mm)	L4 (mm)	L5 (mm)	L6 (mm)	M	e (mm)
20	50	61	27	12	130	82	56	25	35	47	M6	1,9
25	58	74	30	12	143	105	65	25	44	62	M6	2,3
32	68	80	36	12	150	105	71	25	44	62	M8	2,9
40	84	95	44	15	171	131	85	45	57	74	M8	3,7
50	97	102	51	15	190	131	89	45	57	74	M8	4,6
63	124	117	64	15	220	152	101	45	66	86	M8	5,8
75	166	150	85	15	266	269	136	70	64	206	M8	6,8
90	200	161	105	15	264	269	141	70	64	206	M8	8,2
110	238	178	123	22	301	319	164	120	64	256	M12	10,0

Fiche Technique



Valide à partir du: 24/09/19

Les données techniques ne sont pas des "contraintes techniques". Elles ne représentent aucune caractéristiques garanties ni ne garantissent aucune propriétés d'une durabilité garantie . Elles sont soumises à des modifications . Nos conditions générales de vente sont applicables.

Georg Fischer Piping Systems Ltd, Postfach, CH-8201 Schaffhausen/Switzerland

Phone +41 -(0)52-631 1111

e-mail: info.ps@georgfischer.com

Internet: <http://www.gfps.com>