

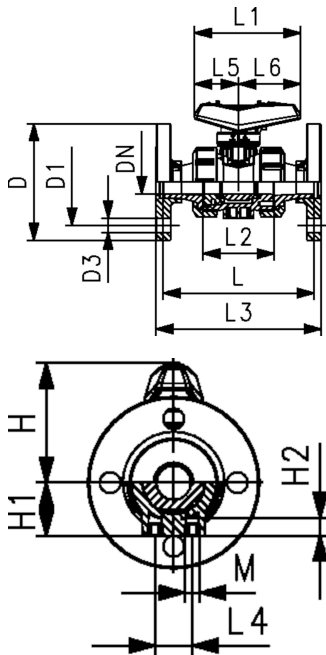
SYGEF Standard
Vanne à bille type 546 Pro
Avec bride fixe striée PVDF

Exécution:

- Matériel : PVDF
- Poignée verrouillable de série (DN10-DN50)
- Montage et démontage faciles
- Joint de la bille en PTFE
- Inserts de fixation en acier inoxydable intégrés
- Cote z, extrémités de la vanne et écrous **non compatibles** avec le type 546 (1ère génération)

Option:

- Module de retour de position avec capteur et affichage LED (DN10-50)
- Poignée manuelle avec retour par ressort ("dispositif homme mort") (DN10-50)
- Actionneur pneumatique ou électrique GF
- Possibilité de configuration individuelle de la vanne



d (mm)	DN (mm)	PN (bar)	valeur kv (Δp=1 bar) (l/min)	FKM Code	SP	poids (kg)
20	15	16	185	175 546 192	1	0,470
25	20	16	350	175 546 193	1	0,650
32	25	16	700	175 546 194	1	0,940
40	32	16	1000	175 546 195	1	1,489
50	40	16	1600	175 546 196	1	1,889
63	50	16	3100	175 546 197	1	3,097

d (mm)	D (mm)	D1 (mm)	D3 (mm)	H (mm)	H1 (mm)	H2 (mm)	L (mm)	L1 (mm)	L2 (mm)	L3 (mm)	L4 (mm)	L5 (mm)	L6 (mm)	M
20	94	65	14	87	27	12	120	82	56	130	25	35	47	M6
25	103	75	14	104	30	12	139	105	65	149	25	44	62	M6
32	115	85	14	115	36	12	150	105	71	160	25	44	62	M6
40	138	100	18	139	44	15	170	131	85	180	45	57	74	M8
50	147	110	18	152	51	15	189	131	89	197	45	57	74	M8
63	162	125	18	181	64	15	220	152	101	228	45	66	86	M8

Les données techniques ne sont pas des "contraintes techniques". Elles ne représentent aucune caractéristiques garanties ni ne garantissent aucune propriétés d'une durabilité garantie . Elles sont soumises à des modifications . Nos conditions générales de vente sont applicables.

Georg Fischer Piping Systems Ltd, Postfach, CH-8201 Schaffhausen/Switzerland

Phone +41 -(0)52-631 1111

e-mail: info.ps@georgfischer.com

Internet: <http://www.gfps.com>