

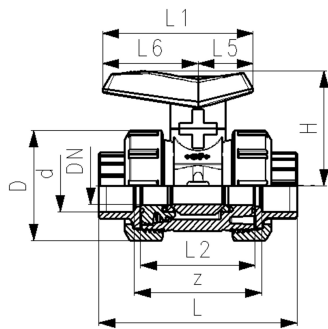
Vanne à bille type 542 PVC-U
Avec emboîtures pour collage (métrique)

Exécution:

- Montage et démontage faciles
- Joints de bille en PTFE / poignée orange

Option:

- Possibilité de configuration individuelle de la vanne



| Pouces (inch) | d (mm) | DN (mm) | PN (bar) | valeur kv ($\Delta p=1$ bar) (l/min) | EPDM Code | SP poids (kg) | FKM Code | SP poids (kg) |
|------------------|-----------|------------|-------------|---|--------------------|------------------|--------------------|------------------|
| 3/8 | 16 | 10 | 16 | 71 | 161 542 001 | 1, 0,148 | 161 542 011 | 1, 0,148 |
| 1/2 | 20 | 15 | 16 | 185 | 161 542 002 | 1, 0,150 | 161 542 012 | 1, 0,150 |
| 3/4 | 25 | 20 | 16 | 350 | 161 542 003 | 1, 0,233 | 161 542 013 | 1, 0,233 |
| 1 | 32 | 25 | 16 | 700 | 161 542 004 | 1, 0,336 | 161 542 014 | 1, 0,336 |
| 1 1/4 | 40 | 32 | 16 | 1000 | 161 542 005 | 1, 0,600 | 161 542 015 | 1, 0,600 |
| 1 1/2 | 50 | 40 | 16 | 1600 | 161 542 006 | 1, 0,830 | 161 542 016 | 1, 0,830 |
| 2 | 63 | 50 | 16 | 3100 | 161 542 007 | 1, 1,523 | 161 542 017 | 1, 1,523 |

| D (mm) | H (mm) | L (mm) | L1 (mm) | L2 (mm) | L5 (mm) | L6 (mm) | z (mm) |
|-----------|-----------|-----------|------------|------------|------------|------------|-----------|
| 50 | 54 | 92 | 72 | 56 | 26 | 46 | 64 |
| 50 | 54 | 95 | 72 | 56 | 26 | 46 | 63 |
| 58 | 66 | 110 | 93 | 65 | 34 | 59 | 73 |
| 68 | 71 | 124 | 93 | 71 | 34 | 59 | 79 |
| 84 | 85 | 147 | 110 | 85 | 41 | 69 | 94 |
| 97 | 92 | 157 | 110 | 89 | 41 | 69 | 95 |
| 124 | 108 | 184 | 128 | 101 | 49 | 79 | 108 |

Les données techniques ne sont pas des "contraintes techniques". Elles ne représentent aucune caractéristiques garanties ni ne garantissent aucune propriétés d'une durabilité garantie . Elles sont soumises à des modifications . Nos conditions générales de vente sont applicables.

Georg Fischer Piping Systems Ltd, Postfach, CH-8201 Schaffhausen/Switzerland

Phone +41 -(0)52-631 1111

e-mail: info.ps@georgfischer.com

Internet: <http://www.gfps.com>