



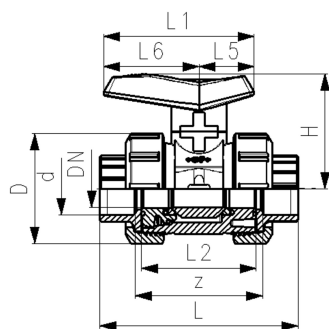
Vanne à bille type 542 PVC-U
Avec emboîtures pour collage (métrique)

Exécution:

- Montage et démontage faciles
- Joint de bille PE / poignée bleue
- Pour les applications d'eau

Option:

- Possibilité de configuration individuelle de la vanne



Pouces (inch)	d (mm)	DN (mm)	PN (bar)	valeur kv ($\Delta p=1$ bar) (l/min)	EPDM Code	SP	poids (kg)
3/8	16	10	16	71	161 541 001	0	0,148
1/2	20	15	16	185	161 541 002	0	0,150
3/4	25	20	16	350	161 541 003	0	0,233
1	32	25	16	700	161 541 004	0	0,336
1 1/4	40	32	16	1000	161 541 005	0	0,600
1 1/2	50	40	16	1600	161 541 006	0	0,830
2	63	50	16	3100	161 541 007	0	1,523

D (mm)	H (mm)	L (mm)	L1 (mm)	L2 (mm)	L5 (mm)	L6 (mm)	z (mm)
50	54	92	72	56	26	46	64
50	54	95	72	56	26	46	63
58	66	110	93	65	34	59	73
68	71	124	93	71	34	59	79
84	85	147	110	85	41	69	94
97	92	157	110	89	41	69	95
124	108	184	128	101	49	79	108

Les données techniques ne sont pas des "contraintes techniques". Elles ne représentent aucune caractéristiques garanties ni ne garantissent aucune propriétés d'une durabilité garantie . Elles sont soumises à des modifications . Nos conditions générales de vente sont applicables.

Georg Fischer Piping Systems Ltd, Postfach, CH-8201 Schaffhausen/Switzerland

Phone +41 -(0)52-631 1111

e-mail: info.ps@georgfischer.com

Internet: <http://www.gfps.com>