

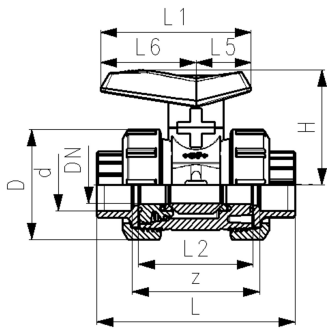
Vanne à bille type 542 Avec emboîtures taraudées PVC-U (Rp)

Exécution:

- Montage et démontage faciles
- Joint de bille PE / poignée bleue
- Pour les applications d'eau

Option:

- Possibilité de configuration individuelle de la vanne



Pouces (inch)	d (mm)	DN (mm)	PN (bar)	valeur kv ($\Delta p=1$ bar) (l/min)	EPDM Code	SP	poids (kg)
3/8	16	10	16	71	161 541 021	0	0,150
1/2	20	15	16	185	161 541 022	0	0,155
3/4	25	20	16	350	161 541 023	0	0,238
1	32	25	16	700	161 541 024	0	0,348
1 1/4	40	32	16	1000	161 541 025	0	0,603
1 1/2	50	40	16	1600	161 541 026	0	0,800
2	63	50	16	3100	161 541 027	0	1,575

D (mm)	H (mm)	L (mm)	L1 (mm)	L2 (mm)	L5 (mm)	L6 (mm)	z (mm)
50	54	95	72	56	26	46	69
50	54	100	72	56	26	46	67
58	66	115	93	65	34	59	79
68	71	128	93	71	34	59	86
84	85	146	110	85	41	69	100
97	92	152	110	89	41	69	106
124	108	177	128	101	49	79	122

Les données techniques ne sont pas des "contraintes techniques". Elles ne représentent aucune caractéristiques garanties ni ne garantissent aucune propriétés d'une durabilité garantie . Elles sont soumises à des modifications . Nos conditions générales de vente sont applicables.

Georg Fischer Piping Systems Ltd, Postfach, CH-8201 Schaffhausen/Switzerland

Phone +41 -(0)52-631 1111

e-mail: info.ps@georgfischer.com

Internet: <http://www.gfps.com>