

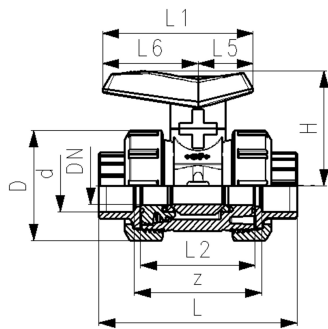
Vanne à bille type 542 PVC-C
Avec emboîtures pour collage (métrique)

Exécution:

- Montage et démontage faciles
- Joints de bille en PTFE / poignée orange

Option:

- Possibilité de configuration individuelle de la vanne



Pouces (inch)	d (mm)	DN (mm)	PN (bar)	valeur kv ($\Delta p=1$ bar) (l/min)	EPDM Code	SP	poids (kg)	FKM Code	SP	poids (kg)
3/8	16	10	16	71	163 542 001	1	0,160	163 542 011	1	0,160
1/2	20	15	16	185	163 542 002	1	0,163	163 542 012	1	0,163
3/4	25	20	16	350	163 542 003	1	0,252	163 542 013	1	0,252
1	32	25	16	700	163 542 004	1	0,362	163 542 014	1	0,362
1 1/4	40	32	16	1000	163 542 005	1	0,638	163 542 015	1	0,638
1 1/2	50	40	16	1600	163 542 006	1	0,891	163 542 016	1	0,891
2	63	50	16	3100	163 542 007	1	1,644	163 542 017	1	1,644

D (mm)	H (mm)	L (mm)	L1 (mm)	L2 (mm)	L5 (mm)	L6 (mm)	z (mm)
50	54	92	72	56	26	46	64
50	54	95	72	56	26	46	63
58	66	110	93	65	34	59	73
68	71	124	93	71	34	59	79
84	85	147	110	85	41	69	94
97	92	157	110	89	41	69	95
124	108	184	128	101	49	79	108

Les données techniques ne sont pas des "contraintes techniques". Elles ne représentent aucune caractéristiques garanties ni ne garantissent aucune propriétés d'une durabilité garantie . Elles sont soumises à des modifications . Nos conditions générales de vente sont applicables.

Georg Fischer Piping Systems Ltd, Postfach, CH-8201 Schaffhausen/Switzerland

Phone +41 -(0)52-631 1111

e-mail: info.ps@georgfischer.com

Internet: <http://www.gfps.com>