

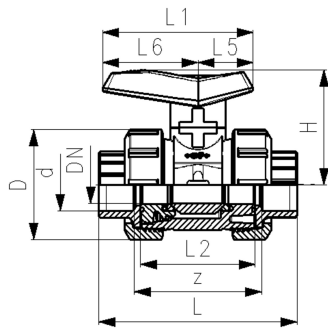
Vanne à bille type 542 PVC-C Avec emboîtures taraudées (Rp)

Exécution:

- Montage et démontage faciles
- Joints de bille en PTFE / poignée orange

Option:

- Possibilité de configuration individuelle de la vanne



Pouces (inch)	d (mm)	DN (mm)	PN (bar)	valeur kv ($\Delta p=1$ bar) (l/min)	EPDM Code	SP poids (kg)	FKM Code	SP poids (kg)
3/8	16	10	16	71	163 542 021	1 0,160	163 542 031	1 0,160
1/2	20	15	16	185	163 542 022	1 0,160	163 542 032	1 0,160
3/4	25	20	16	350	163 542 023	1 0,245	163 542 033	1 0,245
1	32	25	16	700	163 542 024	1 0,365	163 542 034	1 0,365
1 1/4	40	32	16	1000	163 542 025	1 0,660	163 542 035	1 0,660
1 1/2	50	40	16	1600	163 542 026	1 0,890	163 542 036	1 0,890
2	63	50	16	3100	163 542 027	1 1,650	163 542 037	1 1,650

D (mm)	H (mm)	L (mm)	L1 (mm)	L2 (mm)	L5 (mm)	L6 (mm)	z (mm)
50	54	95	72	56	26	46	69
50	54	100	72	56	26	46	67
58	66	115	93	65	34	59	79
68	71	128	93	71	34	59	86
84	85	146	110	85	41	69	100
97	92	152	110	89	41	69	106
124	108	177	128	101	49	79	122

Les données techniques ne sont pas des "contraintes techniques". Elles ne représentent aucune caractéristiques garanties ni ne garantissent aucune propriétés d'une durabilité garantie . Elles sont soumises à des modifications . Nos conditions générales de vente sont applicables.

Georg Fischer Piping Systems Ltd, Postfach, CH-8201 Schaffhausen/Switzerland

Phone +41 -(0)52-631 1111

e-mail: info.ps@georgfischer.com

Internet: <http://www.gfps.com>