

Vanne à bille type 542 PP-H Avec emboîture pour soudage

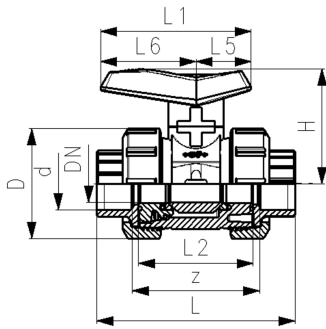


Exécution:

- Montage et démontage faciles
- Joints de bille en PTFE / poignée orange

Option:

- Possibilité de configuration individuelle de la vanne



Pouces (inch)	d (mm)	DN (mm)	PN (bar)	valeur kv ($\Delta p=1$ bar) (l/min)	EPDM Code	SP	poids (kg)	FKM Code	SP	poids (kg)
3/8	16	10	10	71	167 542 001	1	0,115	167 542 011	1	0,115
1/2	20	15	10	185	167 542 002	1	0,114	167 542 012	1	0,114
3/4	25	20	10	350	167 542 003	1	0,177	167 542 013	1	0,177
1	32	25	10	700	167 542 004	1	0,244	167 542 014	1	0,244
1 1/4	40	32	10	1000	167 542 005	1	0,435	167 542 015	1	0,435
1 1/2	50	40	10	1600	167 542 006	1	0,597	167 542 016	1	0,597
2	63	50	10	3100	167 542 007	1	1,104	167 542 017	1	1,104

D (mm)	H (mm)	L (mm)	L1 (mm)	L2 (mm)	L5 (mm)	L6 (mm)	z (mm)
50	54	93	72	56	26	46	67
50	54	95	72	56	26	46	67
58	66	109	93	65	34	59	77
68	71	119	93	71	34	59	83
84	85	137	110	85	41	69	97
97	92	147	110	89	41	69	101
124	108	169	128	101	49	79	115

Les données techniques ne sont pas des "contraintes techniques". Elles ne représentent aucune caractéristiques garanties ni ne garantissent aucune propriétés d'une durabilité garantie. Elles sont soumises à des modifications. Nos conditions générales de vente sont applicables.

Georg Fischer Piping Systems Ltd, Postfach, CH-8201 Schaffhausen/Switzerland

Phone +41 -(0)52-631 1111

e-mail: info.ps@georgfischer.com

Internet: <http://www.gfps.com>