





SYGEF PVDF SYGEF ECTFE

Liste de prix 2022

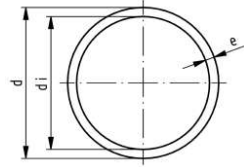


Sommaire

SYGEF® Standard	2
SYGEF® Plus	189
SYGEF ECTFE	251
Accessoires	258
Pièces de rechange	290
Index	302

	Tubes	4
	Raccords	5
	Vannes manuelles SYGEF Standard	27
	Vannes automatiques SYGEF Standard	80

Tubes

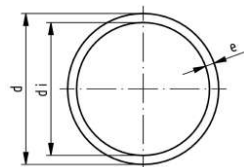


Tubes, PN 16, PVDF-Standard

Exécution:

- Matière : PVDF
- Longueur 5 m
- * Sur demande

d (mm)	PN (bar)	MDS	Code	EUR / m	poids (kg/m)	e (mm)	di (mm)
16	16	BCF, IR	175 480 202	22,27	0,171	1,9	12,2
20	16	BCF, IR	175 480 203	35,53	0,210	1,9	16,2
25	16	BCF, IR	175 480 204	45,14	0,269	1,9	21,2
32	16	BCF, IR	175 480 205	73,40	0,435	2,4	27,2
40	16	BCF, IR	175 480 206	92,94	0,563	2,4	35,2
50	16	BCF, IR	175 480 207	144,65	0,850	3,0	44,0
63	16	BCF, IR	175 480 208	184,73	1,090	3,0	57,0
75	16	BCF, IR	175 480 209	264,18	1,550	3,6	67,8
90	16	BCF, IR	175 480 210	378,23	2,230	4,3	81,4
110	16	BCF, IR	175 480 211	570,14	3,330	5,3	99,4
*	125	IR	175 480 212	737,04	4,242	6,0	113,0
140	16	IR	175 480 213	1.030,75	5,312	6,7	126,6
160	16	IR	175 480 214	1.242,70	6,961	7,7	144,6
200	16	IR	175 480 216	1.951,84	10,862	9,6	180,8
225	16	IR	175 480 217	2.571,48	13,700	10,8	203,4



Tubes PVDF Standard SDR33/PN10

Exécution:

- Matière : PVDF
- Longueur: Barre de 5 m

Des variations de prix pour les tubes sont possibles, elles suivent le prix d'achat actuels des matériaux.

d (mm)	DN (mm)	SDR	PN (bar)	MDS	Code	EUR / m	poids (kg/m)	e (mm)	di (mm)
90	80	33	10	BCF, IR	175 480 665	279,31	1,480	2,8	84,4
110	100	33	10	BCF, IR	175 480 666	388,27	2,200	3,4	103,2
125	100	33	10	IR	175 480 667	606,95	2,840	3,9	117,2
140	125	33	10	IR	175 480 673	760,40	3,520	4,3	131,4
160	150	33	10	IR	175 480 668	972,92	4,540	4,9	150,2
200	200	33	10	IR	175 480 669	1.542,98	7,190	6,2	187,6
225	200	33	10	IR	175 480 670	1.957,37	8,950	6,9	211,2
250	250	33	10	IR	175 480 671	2.059,44	11,100	7,7	234,6
280	250	33	10	IR	175 480 656	2.578,63	13,900	8,6	262,8
315	300	33	10	IR	175 480 674	3.057,94	17,600	9,7	295,6

Raccords



Raccords pour soudage dans l'emboîture

8



Raccords pour soudage bout à bout

15

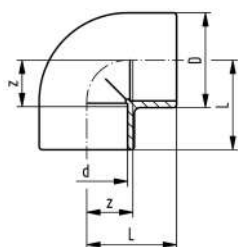
Raccords pour soudage dans l'emboîture



Coudes à 90°, PN 16, PVDF-Standard

Exécution:

- Matière : PVDF



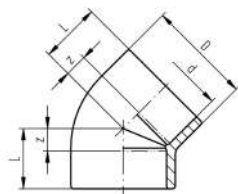
d (mm)	PN (bar)	SDR	Code	EUR	poids (kg)	D (mm)	L (mm)	z (mm)
16	16	21	735 100 105	10,64	0,030	26	25	12
20	16	21	735 100 106	12,03	0,026	27	28	14
25	16	21	735 100 107	15,12	0,039	32	32	16
32	16	21	735 100 108	30,55	0,066	40	38	20
40	16	21	735 100 109	44,89	0,105	49	44	24
50	16	21	735 100 110	69,97	0,160	60	51	28
63	16	21	735 100 111	118,48	0,281	75	62	35



Coudes à 45°, PN 16, PVDF-Standard

Exécution:

- Matière : PVDF



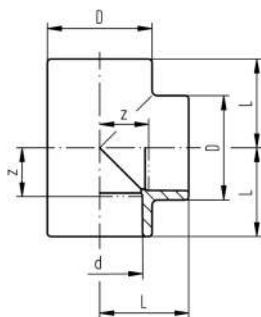
d (mm)	PN (bar)	SDR	Code	EUR	poids (kg)	D (mm)	L (mm)	z (mm)
16	16	21	735 150 105	16,51	0,017	23	20	7
20	16	21	735 150 106	15,85	0,020	27	21	7
25	16	21	735 150 107	19,12	0,031	32	24	8
32	16	21	735 150 108	21,57	0,051	40	28	10
40	16	21	735 150 109	40,82	0,082	49	33	13
50	16	21	735 150 110	51,12	0,119	60	36	13
63	16	21	735 150 111	73,47	0,212	75	43	16



SYGEF Standard Tés 90° égaux 90° SDR21/PN16

Exécution:

- Matière : PVDF



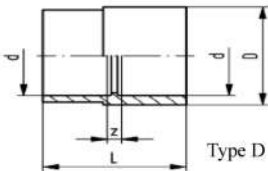
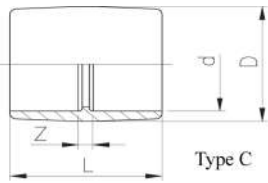
d (mm)	PN (bar)	Code	EUR	poids (kg)	D (mm)	L (mm)	z (mm)
16	16	735 200 105	18,64	0,039	26	25	12
20	16	735 200 106	18,97	0,034	27	28	14
25	16	735 200 107	23,48	0,052	32	32	16
32	16	735 200 108	34,90	0,090	40	38	20
40	16	735 200 109	55,34	0,136	49	44	24
50	16	735 200 110	83,89	0,211	60	51	28
63	16	735 200 111	132,48	0,370	75	62	35



Manchons égaux, PN16, PVDF-Standard

Exécution:

- Matière : PVDF
- d25 - d50: type de combinaison réduction / manchon égal



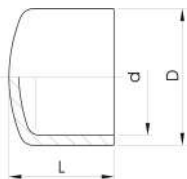
d (mm)	PN (bar)	D-d (mm)	Code	EUR	poids (kg)	D (mm)	L (mm)	z (mm)	Type
16	16	-	735 910 105	9,37	0,020	26	33	7	C
20	16	-	735 910 106	9,37	0,016	27	35	7	C
25	16	32 - 25	735 910 107	10,81	0,024	32	39	7	C
32	16	40 - 32	735 910 108	13,92	0,037	40	43	7	C
40	16	50 - 40	735 910 109	20,52	0,062	50	48	8	D
50	16	63 - 50	735 910 110	57,40	0,106	63	54	8	D
63	16	-	735 910 111	82,55	0,153	75	62	8	C



Bouchons femelles, PN 16, PVDF-Standard

Exécution:

- Matière : PVDF



d (mm)	PN (bar)	Code	EUR	poids (kg)	D (mm)	L (mm)
16	16	735 960 105	13,92	0,013	25	24
20	16	735 960 106	14,63	0,010	27	23
25	16	735 960 107	18,71	0,016	32	26
32	16	735 960 108	20,25	0,026	40	30
40	16	735 960 109	34,57	0,046	49	34
50	16	735 960 110	45,59	0,072	60	39
63	16	735 960 111	65,81	0,127	75	46



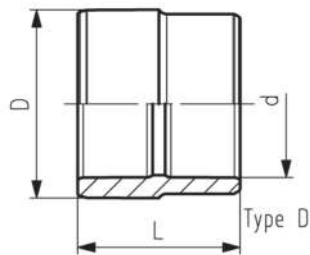
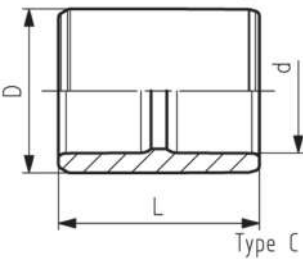
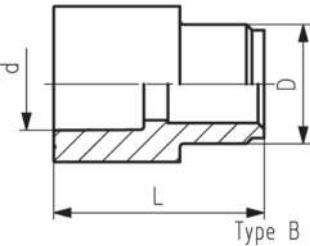
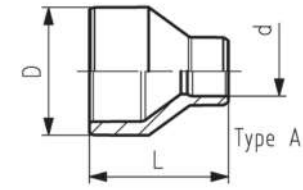
Réductions, PN16, PVDF-Standard

Exécution:

- Matière : PVDF

Attention:

- pour déterminer la cote Z, veuillez consulter le tableau ci-dessous

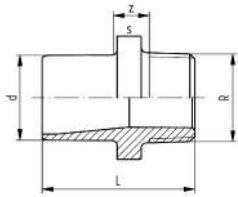


D-d (mm)	PN (bar)	Code	EUR	poids (kg)	L (mm)	Type
20 - 16	16	735 910 334	14,24	0,017	35	B
25 - 20	16	735 910 337	14,73	0,017	37	A
32 - 20	16	735 910 342	21,57	0,024	43	A
32 - 25	16	735 910 107	10,81	0,024	39	C
40 - 20	16	735 910 348	25,11	0,034	48	A
40 - 25	16	735 910 347	25,11	0,037	48	A
40 - 32	16	735 910 108	13,92	0,037	43	C
50 - 20	16	735 910 355	29,61	0,056	54	A
50 - 25	16	735 910 354	29,61	0,058	54	A
50 - 32	16	735 910 353	29,78	0,063	54	A
50 - 40	16	735 910 109	20,52	0,062	48	D
63 - 20	16	735 910 362	41,19	0,102	64	A
63 - 25	16	735 910 361	41,19	0,106	64	A
63 - 32	16	735 910 360	41,19	0,109	64	A
63 - 40	16	735 910 359	44,16	0,118	64	A
63 - 50	16	735 910 110	57,40	0,106	54	D

overview about functionality

main function							additional functions											
reduction spigot - socket							reduction socket - socket				reduction spigot - spigot				reduction socket - spigot			
Code	PN	L	spigot D	socket d	L	Z	socket D	socket d	L	Z	spigot D	spigot d	L	Z	socket D	spigot d	L	Z
735 910 334	16	35	20	16	35	22												
735 910 337	16	37	25	20	37	23												
735 910 342	16	43	32	20	43	29	25	20	43	13								
735 910 107	16	39	32	25	39	23												
735 910 348	16	48	40	20	48	34	32	20	48	16								
735 910 347	16	48	40	25	48	32	32	25	48	14	40	32	48	48				
735 910 108	16	43	40	32	43	25												
735 910 355	16	54	50	20	54	40	40	20	54	20								
735 910 354	16	54	50	25	54	38	40	25	54	18	50	32	54	54	40	32	54	34
735 910 353	16	54	50	32	54	36	40	32	54	16	50	40	54	54				
735 910 109	16	48	50	40	48	28												
735 910 362	16	64	63	20	64	50	50	20	64	27								
735 910 361	16	64	63	25	64	48	50	25	64	25	63	32	64	64	50	32	64	41
735 910 360	16	64	63	32	64	46	50	32	64	23	63	40	64	64	50	40	64	41
735 910 359	16	64	63	40	64	44	50	40	64	21	63	50	64	64				
735 910 110	16	54	63	50	54	31												

please note: illustration of the functions not inevitably conform to respective type!

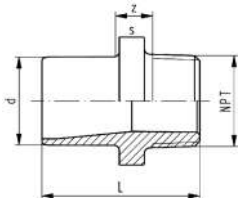


Mamelons d'adaptation, PN 16, R, PVDF-Standard

Exécution:

- Matière : PVDF
- Avec bout mâle pour soudage dans l'emboîture et filetage mâle
- Raccordement seulement à un filetage en matière plastique
- Ne pas utiliser de pâte d'étanchéité nuisible au PVDF
- Eviter des chocs et des changements de température lors de la mise en place

d (mm)	Thread Type	Pouces (inch)	PN (bar)	Code	EUR	SP	poids (kg)	z (mm)	L (mm)	s (mm)
16	R	¾	16	735 910 505	19,12	1	0,014	12	35	27
20	R	½	16	735 910 506	19,41	1	0,025	25	53	32
25	R	¾	16	735 910 507	20,61	1	0,033	24	55	36
32	R	1	16	735 910 508	32,08	1	0,053	22	57	46
40	R	1 ¼	16	735 910 509	53,80	1	0,076	21	60	55
50	R	1 ½	16	735 910 510	66,96	1	0,113	19	63	65
63	R	2	16	735 910 511	96,93	1	0,161	18	69	75

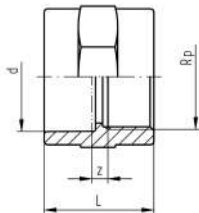


Mamelons d'adaptation, PN 16, NPT, PVDF-Standard

Exécution:

- Matière : PVDF
- avec bout mâle pour soudage dans l'emboîture et filetage mâle conique
- Raccordement seulement à un filetage en matière plastique
- Ne pas utiliser de pâte d'étanchéité nuisible au PVDF
- Eviter des chocs et des changements de température lors de la mise en place

d (mm)	Thread Type	Pouces (inch)	PN (bar)	Code	EUR	poids (kg)	L (mm)	s (mm)	z (mm)
16	NPT	¾	16	735 914 505	19,12	0,014	35	27	12
20	NPT	½	16	735 914 506	19,12	0,027	53	32	25
25	NPT	¾	16	735 914 507	20,61	0,034	55	36	24
32	NPT	1	16	735 914 508	36,68	0,053	57	46	22
40	NPT	1 ¼	16	735 914 509	50,31	0,080	60	55	21
50	NPT	1 ½	16	735 914 510	64,61	0,113	63	65	19
63	NPT	2	16	735 914 511	78,96	0,163	69	75	18

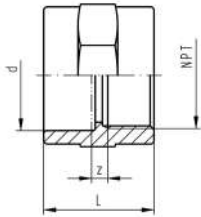


Manchons d'adaptation, PN 16, Rp, PVDF-Standard

Exécution:

- Matière : PVDF
- avec manchon de soudage et filetage femelle conique
- Raccordement seulement à un filetage en matière plastique
- Ne pas utiliser de pâte d'étanchéité nuisible au PVDF
- Eviter des chocs et des changements de température lors de la mise en place

d (mm)	Thread Type	Pouces (inch)	PN (bar)	Code	EUR	SP	poids (kg)	L (mm)	s (mm)	z (mm)
20	Rp	½	16	735 910 206	20,52	10	0,030	34	32	5
25	Rp	¾	16	735 910 207	22,98	10	0,036	38	36	6
32	Rp	1	16	735 910 208	31,90	10	0,067	43	46	7
40	Rp	1 ¼	16	735 910 209	52,54	10	0,100	47	55	7
50	Rp	1 ½	16	735 910 210	69,97	10	0,135	54	65	9
63	Rp	2	16	735 910 211	86,13	5	0,217	62	80	9

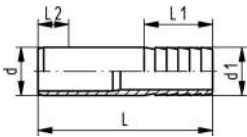


Manchons d'adaptation, PN 16, NPT, PVDF-Standard

Exécution:

- Matière : PVDF
- avec manchon de soudage et filetage femelle conique
- Raccordement seulement à un filetage en matière plastique
- Ne pas utiliser de pâte d'étanchéité nuisible au PVDF
- Eviter des chocs et des changements de température lors de la mise en place

d (mm)	Thread Type	Pouces (inch)	PN (bar)	Code	EUR poids (kg)	L (mm)	s (mm)	z (mm)
16	NPT	3/8	16	735 914 205	18,41	0,016	29	27
20	NPT	1/2	16	735 914 206	22,98	0,030	34	32
25	NPT	3/4	16	735 914 207	25,79	0,036	38	36
32	NPT	1	16	735 914 208	41,81	0,067	43	46
40	NPT	1 1/4	16	735 914 209	60,12	0,100	47	55
50	NPT	1 1/2	16	735 914 210	78,93	0,140	54	65
63	NPT	2	16	735 914 211	95,73	0,220	62	80

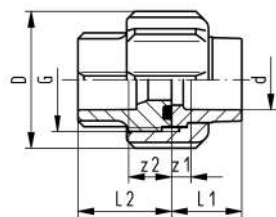


Douilles cannelées, PN16, PVDF-Standard

Exécution:

- Matière : PVDF
- Avec bout mâle pour soudage dans l'emboîture métrique et tubulure cylindrique

d - d1 (mm)	PN (bar)	Code	EUR poids (kg)	L (mm)	L1 (mm)	L2 (mm)
16 - 16	16	735 960 405	49,94	0,008	50	27
20 - 20	16	735 960 406	49,94	0,018	78	27
25 - 25	16	735 960 407	54,30	0,028	91	36
32 - 32	16	735 960 408	63,19	0,050	100	36
40 - 40	16	735 960 409	85,41	0,078	104	42
50 - 50	16	735 960 410	113,98	0,089	90	48
63 - 60	16	735 960 411	133,03	0,126	100	50

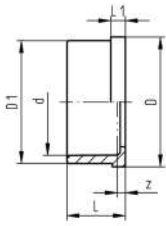


SYGEF Standard Pièce fileté pour soudage dans l'emboîture (FKM noir) PN16

Exécution:

- Matière : PVDF
- Avec emboîture métrique à souder
- Surface d'étanchéité : Avec joint torique
- **Livré avec:** Joint torique No. 49 41 00 FKM
- Merci de consulter les instructions d'installation

d (mm)	PN (bar)	Code	EUR poids (kg)	D (mm)	G (inch)	L1 (mm)	L2 (mm)	z1 (mm)	z (mm)
16	16	735 510 105	33,70	0,025	35	3/4	18	24	5
20	16	735 510 106	38,69	0,057	43	1	19	26	5
25	16	735 510 107	50,31	0,090	53	1 1/4	21	28	5
32	16	735 510 108	62,40	0,118	60	1 1/2	23	30	5
40	16	735 510 109	89,71	0,195	74	2	25	34	5
50	16	735 510 110	124,46	0,244	82	2 1/4	28	39	5
63	16	735 510 111	188,80	0,403	100	2 3/4	32	47	5

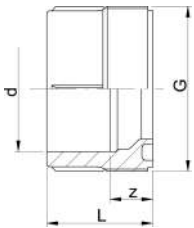


SYGEF Standard Pièce fileté pour soudage dans l'emboîture PN16

Exécution:

- Matière : PVDF
- Convient pour unions SYGEF Standard à souder dans l'emboîture

d (mm)	PN (bar)	Code	EUR	D (mm)	D1 (mm)	L (mm)	L1 (mm)	z (mm)
16	16	735 600 105	11,43	24	22	18	4	5
20	16	735 600 106	12,14	30	28	19	5	5
25	16	735 600 107	14,42	39	36	21	5	5
32	16	735 600 108	17,40	45	42	23	6	5
40	16	735 600 109	22,33	57	53	25	6	5
50	16	735 600 110	25,45	63	59	28	7	5
63	16	735 600 111	35,32	78	74	32	7	5

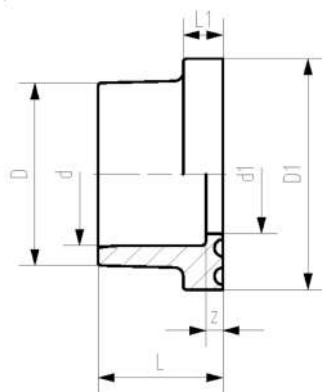


SYGEF Standard Pièce fileté pour soudage dans l'emboîture PN16

Exécution:

- Matière : PVDF
- Convient pour unions SYGEF Standard à souder dans l'emboîture

d (mm)	PN (bar)	Code	EUR	poids (kg)	G (inch)	L (mm)	z (mm)
16	16	735 640 105	17,40	0,011	¾	24	11
20	16	735 640 106	18,23	0,019	1	26	12
25	16	735 640 107	21,53	0,027	1 ¼	28	12
32	16	735 640 108	25,85	0,042	1 ½	30	12
40	16	735 640 109	33,43	0,069	2	34	14
50	16	735 640 110	45,13	0,091	2 ¼	39	16
63	16	735 640 111	70,58	0,159	2 ¾	47	20



Collets métriques, PN 16, PVDF-Standard

Exécution:

- Matière : PVDF
- pour collet avec rainure
- Joint : Joint de bride profilés **FKM** ou **EPDM**

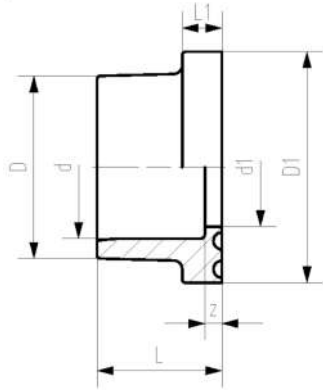
d (mm)	DN (mm)	PN (bar)	Code	EUR	SP	poids (kg)	L1 (mm)	z (mm)	d1 (mm)	D1 (mm)	D (mm)	L (mm)
20	15	16	735 790 206	8,48	10	0,019	6	3	16	45	27	19
25	20	16	735 790 207	10,13	10	0,037	7	3	21	58	33	21
32	25	16	735 790 208	10,42	10	0,047	7	3	28	68	41	23
40	32	16	735 790 209	17,62	10	0,073	8	3	36	78	50	25
50	40	16	735 790 210	21,40	5	0,096	8	3	45	88	61	28
63	50	16	735 790 211	31,29	5	0,141	9	3	57	102	76	32



SYGEF Standard collet ANSI Surface d'étanchéité striée PN16

Exécution:

- Matière : PVDF
- pour collet avec rainure
- Dimensions du collet : ANSI
- Joint : Joint plat **FKM** ou **EPDM**
- Joint : Joint de bride profilés **FKM** ou **EPDM**
- Les dimensions d20 et d63 sont identiques à la version métrique



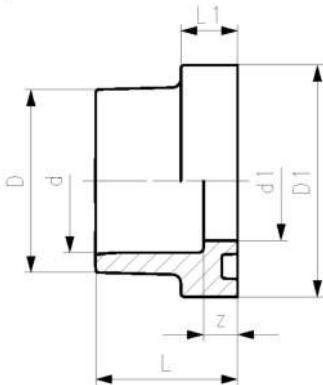
d (mm)	PN (bar)	Pouces (inch)	Code	EUR	SP	poids (kg)	D (mm)	D1 (mm)	d1 (mm)	L (mm)	L1 (mm)	z (mm)
25	16	3/4	735 790 257	12,11	10	0,037	33	54	21	21	7	3
32	16	1	735 790 258	11,08	10	0,051	41	63	28	23	7	3
40	16	1 1/4	735 790 259	17,17	10	0,073	50	73	36	25	8	3
50	16	1 1/2	735 790 260	24,68	10	0,095	61	82	45	28	8	3



SYGEF Standard collet pour bride avec rainure PN16

Exécution:

- Matière : PVDF
- Contrepiece : collet pour bride métrique ou ANSI
- Joint : joint torique EPDM N° 48 41 01, FKM N° 49 41 01



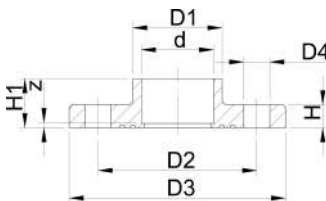
d (mm)	DN (mm)	PN (bar)	Code	EUR	SP	poids (kg)	D (mm)	D1 (mm)	d1 (mm)	L (mm)	L1 (mm)	z (mm)
20	15	16	735 810 106	10,65	10	0,015	27	34	16	22	9	8
25	20	16	735 810 107	12,96	10	0,022	33	41	21	24	10	8
32	25	16	735 810 108	12,96	10	0,035	41	50	28	26	10	8
40	32	16	735 810 109	22,98	10	0,055	50	61	36	30	13	10
50	40	16	735 810 110	25,60	10	0,080	61	73	45	33	13	10
63	50	16	735 810 111	34,20	2	0,134	76	90	57	37	14	10



SYGEF Standard Brides fixes Pour soudage dans l'emboîture métrique Surface d'étanchéité : lisse et striée

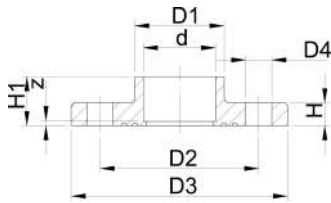
Exécution:

- Matière : PVDF
- Dimensions de raccordement : ISO 7005 PN10, EN 1092 PN10, DIN 2501 PN10
- AL : Nombre de trous



d (mm)	DN (mm)	Pouces (inch)	PN (bar)	Code	EUR	poids (kg)
20	15	1/2	16	735 740 106	62,53	0,121
25	20	3/4	16	735 740 107	73,83	0,162
32	25	1	16	735 740 108	89,53	0,229
40	32	1 1/4	16	735 740 109	145,65	0,340
50	40	1 1/2	16	735 740 110	168,05	0,409
63	50	2	16	735 740 111	234,91	0,551

le tableau se poursuit à la page suivante



d	D1	D2	D3	D4	H	H1	AL	z
(mm)	(mm)	(mm)	(mm)	(mm)	(mm)	(mm)	(mm)	(mm)
20	27	65	93	14	12	19	4	5
25	33	75	103	14	13	21	4	4
32	40	85	115	14	14	23	4	4
40	50	100	137	18	15	25	4	4
50	61	110	147	18	16	27	4	4
63	76	125	162	18	18	31	4	4

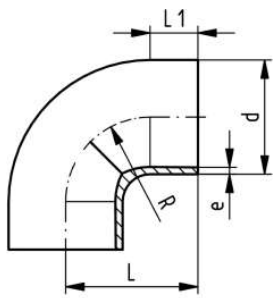
Raccords pour soudage bout à bout

Courbes 90°; PN 16, PVDF-Standard



Exécution:

- Matière : PVDF



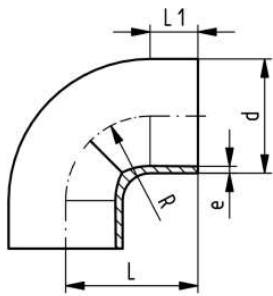
d	PN	MDS	Code	EUR	poids	e	L	L1	R
(mm)	(bar)				(kg)	(mm)	(mm)	(mm)	(mm)
20	16	BCF, IR	735 018 706	14,35	0,016	1,9	38	23	15
25	16	BCF, IR	735 018 707	17,37	0,023	1,9	42	23	19
32	16	BCF, IR	735 018 708	32,08	0,038	2,4	46	22	24
40	16	BCF, IR	735 018 709	49,18	0,055	2,4	51	21	30
50	16	BCF, IR	735 018 710	73,36	0,095	3,0	58	21	37
63	16	BCF, IR	735 018 711	124,25	0,138	3,0	66	21	45
75	16	BCF, IR	735 018 712	193,79	0,243	3,6	75	23	62
90	16	BCF, IR	735 018 713	301,54	0,423	4,3	90	23	77
110	16	BCF, IR	735 018 714	509,69	0,705	5,3	110	23	98
140	16	IR	735 018 716	1.148,54	1,423	6,7	140	33	121
160	16	IR	735 018 717	1.324,43	2,258	7,7	160	33	141
200	16	IR	735 018 719	1.794,57	3,798	9,6	200	33	181
225	16	IR	735 018 720	2.153,53	5,726	10,8	220	33	200

SYGEF Standard, Courbes 90°, SDR 33 / PN 10



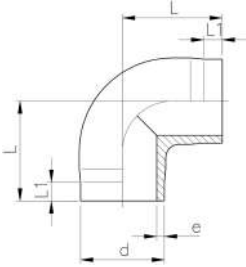
Exécution:

- Matière : PVDF
- * SYGEF Plus (PVDF-HP)



d	PN	SDR	MDS	Code	EUR	poids	e	L	L1	R	
(mm)	(bar)					(kg)	(mm)	(mm)	(mm)	(mm)	
90	10	33	WNF, IR	735 018 513	284,86	0,332	2,8	90	23	77	
110	10	33	WNF, IR	735 018 514	550,61	0,575	3,4	110	23	98	
125	10	33	IR	735 018 515	610,16	0,773	3,9	125	28	112	
140	10	33	IR	735 018 516	789,62	1,109	4,3	140	33	121	
160	10	33	IR	735 018 517	897,29	1,540	4,9	160	33	141	
200	10	33	IR	735 018 519	1.238,31	2,018	6,2	200	33	181	
225	10	33	IR	735 018 520	1.507,42	3,952	6,9	220	33	200	
*	250	10	33	IR	735 018 546	2.674,34	4,304	7,7	254	48	232
*	280	10	33	IR	735 018 547	3.209,18	6,370	8,6	283	48	262
*	315	10	33	IR	735 018 548	4.236,07	9,032	9,7	321	48	297

Courbes 90°, SDR 21 / PN 16, PVDF Standard

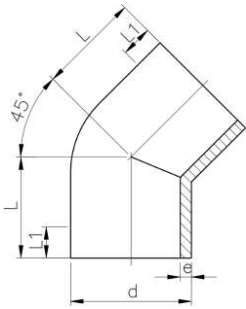


Exécution:

- Matière : PVDF

d (mm)	PN (bar)	SDR	MDS	Code	EUR	poids (kg)	e (mm)	L (mm)	L1 (mm)
20	16	21	BCF, IR	735 108 606	12,07	0,017	1,9	38	25
25	16	21	BCF, IR	735 108 607	15,23	0,026	1,9	42	26
32	16	21	BCF, IR	735 108 608	29,84	0,043	2,4	46	26
40	16	21	BCF, IR	735 108 609	43,08	0,062	2,4	51	28
50	16	21	BCF, IR	735 108 610	63,90	0,107	3,0	58	28
63	16	21	BCF, IR	735 108 611	109,50	0,188	3,0	66	28

Courbe 45° SDR 21/PN16, PVDF Standard

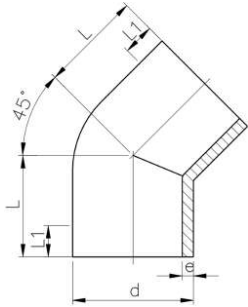


Exécution:

- Matière : PVDF
- * SYGEF Plus (PVDF-HP)

d (mm)	PN (bar)	SDR	MDS	Code	EUR	poids (kg)	e (mm)	L (mm)	L1 (mm)
20	16	21	BCF, IR	735 158 606	15,85	0,014	1,9	32	25
25	16	21	BCF, IR	735 158 607	18,71	0,019	1,9	34	26
32	16	21	BCF, IR	735 158 608	21,92	0,033	2,4	36	26
40	16	21	BCF, IR	735 158 609	41,30	0,042	2,4	39	28
50	16	21	BCF, IR	735 158 610	53,54	0,084	3,0	42	30
63	16	21	BCF, IR	735 158 611	75,75	0,111	3,0	47	31
75	16	21	BCF, IR	735 158 612	164,04	0,160	3,6	49	32
90	16	21	BCF, IR	735 158 613	244,42	0,271	4,3	57	37
110	16	21	BCF, IR	735 158 614	430,74	0,499	5,3	70	46
140	16	21	IR	735 158 616	897,29	1,000	6,7	88	57
160	16	21	IR	735 158 617	1.148,54	1,470	7,7	100	62
200	16	21	IR	735 158 619	1.363,93	2,800	9,6	124	77
225	16	21	IR	735 158 620	1.722,79	4,000	10,8	140	88
*	250	16	IR	735 158 646	sur demande	3,669	11,9	120	47
*	280	16	IR	735 158 647	sur demande	5,099	13,4	133	47
*	315	16	IR	735 158 648	sur demande	7,162	15,0	147	47

SYGEF Standard, Coudes 45°, SDR 33 / PN 10

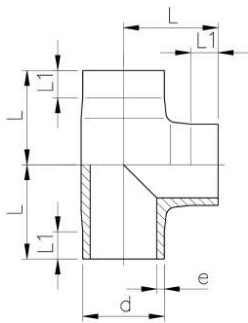


Exécution:

- Matière : PVDF
- * SYGEF Plus (PVDF-HP)

d (mm)	PN (bar)	SDR	MDS	Code	EUR	poids (kg)	e (mm)	L (mm)	L1 (mm)	R (mm)	
90	10	33	BCF, IR	735 158 513	212,38	0,200	2,8	57	37		
110	10	33	BCF, IR	735 158 514	371,51	0,348	3,4	70	46		
125	10	33	IR	735 158 515	502,51	0,490	3,9	79	51		
140	10	33	IR	735 158 516	664,07	0,712	4,3	88	57		
160	10	33	IR	735 158 517	807,56	0,986	4,9	100	62		
200	10	33	IR	735 158 519	1.004,98	1,928	6,2	124	77		
225	10	33	IR	735 158 520	1.256,22	2,732	6,9	140	88		
*	250	10	33	IR	735 158 546	4.103,96	2,402	7,7	120	47	232
*	280	10	33	IR	735 158 547	sur demande	3,518	8,6	133	47	262
*	315	10	33	IR	735 158 548	6.499,87	4,923	9,7	147	47	297

Tés 90° SDR21/PN16, PVDF Standard



Exécution:

- Matière : PVDF
- * SYGEF Plus (PVDF-HP)

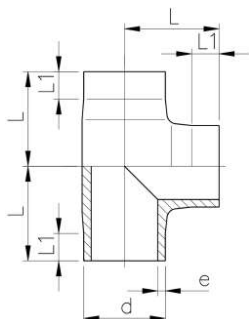
d (mm)	SDR	PN (bar)	MDS	Code	EUR	poids (kg)	e (mm)	L (mm)	L1 (mm)	
20	21	16	BCF, IR	735 208 606	20,10	0,025	1,9	38	25	
25	21	16	BCF, IR	735 208 607	25,11	0,033	1,9	42	27	
32	21	16	BCF, IR	735 208 608	37,75	0,058	2,4	46	27	
40	21	16	BCF, IR	735 208 609	54,61	0,083	2,4	51	28	
50	21	16	BCF, IR	735 208 610	84,38	0,146	3,0	58	28	
63	21	16	BCF, IR	735 208 611	136,46	0,254	3,0	66	28	
75	21	16	BCF, IR	735 208 612	247,68	0,346	3,6	75	32	
90	21	16	BCF, IR	735 208 613	394,83	0,600	4,3	90	39	
110	21	16	BCF, IR	735 208 614	480,99	1,067	5,3	110	48	
140	21	16	IR	735 208 616	1.166,52	2,600	6,7	140	62	
160	21	16	IR	735 208 617	1.363,93	3,500	7,7	160	71	
200	21	16	IR	735 208 619	1.866,38	6,725	9,6	200	80	
225	21	16	IR	735 208 620	2.440,64	8,986	10,8	220	86	
*	250	21	16	IR	735 208 646	sur demande	10,823	11,9	223	70
*	280	21	16	IR	735 208 647	sur demande	16,061	13,4	256	74
*	315	21	16	IR	735 208 648	sur demande	21,422	15,0	274	74

SYGEF Standard, Tés égaux à 90°, SDR33/PN10



Exécution:

- Matière : PVDF
- * SYGEF Plus (PVDF-HP)



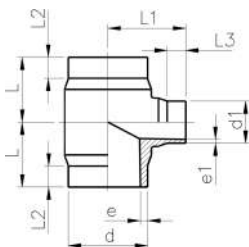
d	SDR	PN	MDS	Code	EUR	poids	e	L	L1
(mm)		(bar)				(kg)	(mm)	(mm)	(mm)
90	33	10	BCF, IR	735 208 513	291,53	0,433	2,8	90	39
110	33	10	BCF, IR	735 208 514	394,83	0,766	3,4	110	48
125	33	10	IR	735 208 515	635,28	1,280	3,9	125	56
140	33	10	IR	735 208 516	796,81	1,554	4,3	140	62
160	33	10	IR	735 208 517	933,20	2,293	4,9	160	71
200	33	10	IR	735 208 519	1.241,89	4,297	6,2	200	80
225	33	10	IR	735 208 520	1.615,13	6,900	6,9	220	86
*	250	33	IR	735 208 546	3.004,06	6,939	7,7	223	70
*	280	33	IR	735 208 547	3.604,86	10,475	8,6	256	74
*	315	33	IR	735 208 548	4.758,40	13,882	9,7	274	74

Tés réduits à 90°, SDR21/PN16, PVDF Standard



Exécution:

- Matière : PVDF



d - d1	SDR	PN	MDS	Code	EUR	SP	poids
(mm)		(bar)					(kg)
160 - 90	21	16	IR	735 208 662	1.794,57	1	3,200
160 - 110	21	16	IR	735 208 661	1.794,57	1	3,300
225 - 90	21	16	IR	735 208 670	2.871,34	1	6,000
225 - 110	21	16	IR	735 208 669	2.871,34	1	6,100

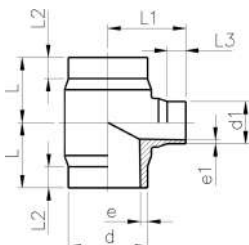
d - d1	e	e1	L1	L2	L	L3
(mm)	(mm)	(mm)	(mm)	(mm)	(mm)	(mm)
160 - 90	7,7	4,3	130	60	155	25
160 - 110	7,7	5,3	130	60	155	25
225 - 90	10,8	4,3	160	60	155	25
225 - 110	10,8	5,3	160	60	155	25

Tés réduits à 90°, SDR33/PN10, PVDF Standard



Exécution:

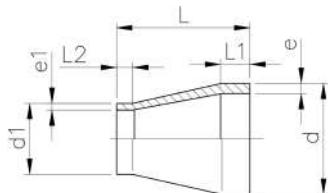
- Matière : PVDF



d - d1	SDR	PN	MDS	Code	EUR	poids
(mm)		(bar)				(kg)
160 - 90	33-21	10	IR	735 208 562	1.196,41	2,300
160 - 110	33-21	10	IR	735 208 561	1.161,23	2,300
225 - 90	33-21	10	IR	735 208 570	2.009,92	4,400
225 - 110	33-21	10	IR	735 208 569	1.974,09	4,286
225 - 160	33-33	10	IR	735 208 568	sur demande	4,239

d - d1	e	e1	L	L1	L2	L3
(mm)	(mm)	(mm)	(mm)	(mm)	(mm)	(mm)
160 - 90	4,9	4,3	155	130	60	25
160 - 110	4,9	5,3	155	130	60	25
225 - 90	6,9	4,3	155	160	60	25
225 - 110	6,9	5,3	155	160	60	25
225 - 160	6,9	4,9	155	170	60	35

Réductions SDR21 / PN 16, PVDF Standard

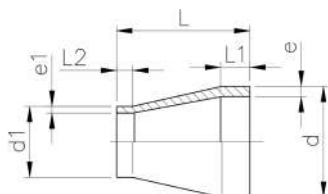


Exécution:

- Matière : PVDF

d - d1 (mm)	SDR	PN (bar)	MDS	Code	EUR	SP	poids (kg)	e (mm)	e1 (mm)	L (mm)	L1 (mm)	L2 (mm)
25 - 20	21	16	BCF, IR	735 908 637	14,00	1	0,013	1,9	1,9	50	22	22
32 - 20	21	16	BCF, IR	735 908 642	21,20	1	0,019	2,4	1,9	50	22	22
32 - 25	21	16	BCF, IR	735 908 641	21,20	1	0,019	2,4	1,9	50	22	22
40 - 20	21	16	BCF, IR	735 908 648	25,11	1	0,025	2,4	1,9	58	22	24
40 - 25	21	16	BCF, IR	735 908 647	25,11	1	0,025	2,4	1,9	55	22	24
40 - 32	21	16	BCF, IR	735 908 646	26,23	1	0,028	2,4	2,4	55	22	24
50 - 25	21	16	BCF, IR	735 908 654	28,07	1	0,040	3,0	1,9	60	22	25
50 - 32	21	16	BCF, IR	735 908 653	30,65	1	0,043	3,0	2,4	60	22	25
50 - 40	21	16	BCF, IR	735 908 652	31,29	1	0,046	3,0	2,4	60	22	25
63 - 32	21	16	BCF, IR	735 908 660	42,57	1	0,059	3,0	2,4	65	22	25
63 - 40	21	16	BCF, IR	735 908 659	42,57	1	0,062	3,0	2,4	65	22	25
63 - 50	21	16	BCF, IR	735 908 658	45,28	1	0,070	3,0	3,0	65	22	25
75 - 40	21	16	BCF, IR	735 908 666	86,91	1	0,086	3,6	2,4	68	24	25
75 - 50	21	16	BCF, IR	735 908 665	78,64	1	0,091	3,6	3,0	65	24	25
75 - 63	21	16	BCF, IR	735 908 664	80,80	1	0,095	3,6	3,0	65	24	25
90 - 63	21	16	BCF, IR	735 908 671	95,82	1	0,138	4,3	3,0	75	25	30
90 - 75	21	16	BCF, IR	735 908 670	92,25	1	0,153	4,3	3,6	75	25	35
110 - 63	21	16	BCF, IR	735 908 678	129,98	1	0,257	5,3	3,0	90	30	30
110 - 75	21	16	BCF, IR	735 908 677	149,50	1	0,213	5,3	3,6	90	30	35
110 - 90	21	16	BCF, IR	735 908 676	132,84	1	0,265	5,3	4,3	90	30	35
140 - 110	21	16	IR	735 908 685	448,66	1	0,450	6,7	5,3	110	40	40
160 - 110	21	16	IR	735 908 690	502,51	1	0,650	7,7	5,3	160	40	40
160 - 140	21	16	IR	735 908 688	538,42	1	0,450	7,7	6,7	120	40	40
200 - 160	21	16	IR	735 908 692	536,44	1	1,340	9,6	7,7	120	40	35
225 - 110	21	16	IR	735 908 695	713,88	1	1,540	10,8	5,3	160	50	40
225 - 160	21	16	IR	735 908 696	660,26	1	1,730	10,8	7,7	160	50	40
225 - 200	21	16	IR	735 908 697	660,26	1	1,980	10,8	9,6	160	55	50

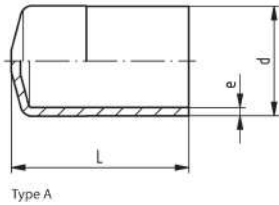
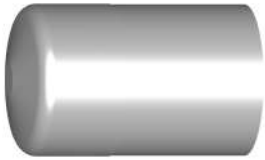
Réductions PVDF standard SDR 33/PN 10



Exécution:

- Matière : PVDF

d - d1 (mm)	MDS	PN (bar)	SDR	Code	EUR	poids (kg)	e (mm)	e1 (mm)	L (mm)	L1 (mm)	L2 (mm)
90 - 63	BCF, IR	10	33 - 21	735 908 551	99,44	0,124	2,8	3,0	75	25	30
110 - 63	BCF, IR	10	33 - 21	735 908 553	136,50	0,196	3,4	3,0	90	30	30
110 - 90	BCF, IR	10	33 - 33	735 908 555	141,17	0,179	3,4	2,8	90	30	35
125 - 110	IR	10	33 - 21	735 908 580	283,89	0,270	3,9	5,3	100	35	40
140 - 110	IR	10	33 - 21	735 908 585	359,03	0,385	4,3	5,3	110	40	40
140 - 125	IR	10	33 - 33	735 908 584	359,03	0,340	4,3	3,9	110	40	40
160 - 110	IR	10	33 - 33	735 908 561	412,78	0,480	4,9	3,4	120	40	40
160 - 110	IR	10	33 - 21	735 908 590	412,76	0,573	4,9	5,3	120	40	40
160 - 140	IR	10	33 - 33	735 908 588	417,69	0,568	4,9	4,3	120	40	40
200 - 160	IR	10	33 - 33	735 908 592	538,42	0,830	6,2	4,9	145	50	40
225 - 110	IR	10	33 - 33	735 908 566	592,23	1,120	6,9	3,4	160	55	35
225 - 110	IR	10	33 - 21	735 908 595	592,23	0,940	6,9	5,3	160	55	35
225 - 160	IR	10	33 - 33	735 908 596	610,16	1,140	6,9	4,9	160	55	40
225 - 200	IR	10	33 - 33	735 908 597	646,07	1,200	6,9	6,2	160	55	50

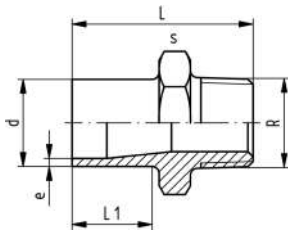


Bouchon SYGEF Standard PN16

Exécution:

- Matière : PVDF

d (mm)	MDS	PN (bar)	Code	EUR	SP	poids (kg)	L (mm)	e (mm)
20	BCF, IR	16	735 968 006	66,06	1	0,009	47	1,9
25	BCF, IR	16	735 968 007	71,98	1	0,012	47	1,9
32	BCF, IR	16	735 968 008	86,13	1	0,022	52	2,4
40			735 968 309	sur demande	1	0,050	30	2,4
50			735 968 310	sur demande	1	0,080	30	3,0
63			735 968 311	sur demande	1	0,120	30	3,0
75			735 968 312	sur demande	1	0,170	30	3,6
90			735 968 313	sur demande	1	0,250	30	4,3
110			735 968 314	sur demande	1	0,420	31	5,3
140			735 968 316	sur demande	1	0,670	34	6,7
160			735 968 317	sur demande	1	0,890	36	7,7
200			735 968 318	sur demande			44	9,6
225			735 968 319	sur demande	1	1,650	50	10,8



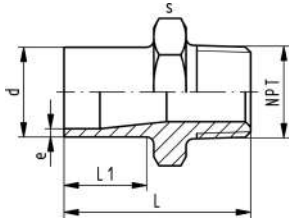
Mamelons d'adaptation, filetage R, PN16, PVDF-Standard

Exécution:

- Eviter des chocs et des changements de température lors de la mise en place
- Matière : PVDF
- Avec raccord bout à bout et filetage mâle BSP
- Raccordement seulement à un filetage en matière plastique
- Ne pas utiliser de pâte d'étanchéité nuisible au PVDF

d (mm)	Thread Type	Pouces (inch)	PN (bar)	SDR	MDS	Code	EUR	SP	poids (kg)
20	R	¾	16	21	BCF, IR	735 910 555	23,37	1	0,024
20	R	½	16	21	BCF, IR	735 910 556	35,94	1	0,025
25	R	¾	16	21	BCF, IR	735 910 557	37,75	1	0,035
32	R	1	16	21	BCF, IR	735 910 558	46,72	1	0,054
40	R	1 ¼	16	21	BCF, IR	735 910 559	53,80	1	0,076
50	R	1 ½	16	21	BCF, IR	735 910 560	89,71	1	0,123
63	R	2	16	21	BCF, IR	735 910 561	104,14	1	0,166

d (mm)	e (mm)	L (mm)	s (mm)	L1 (mm)
20	1,9	50	32	26
20	1,9	53	32	26
25	1,9	55	36	26
32	2,4	57	46	26
40	2,4	60	55	26
50	3,0	63	65	26
63	3,0	69	75	27

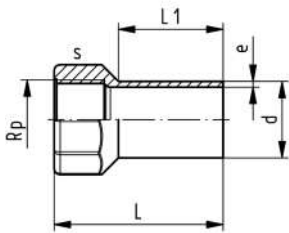
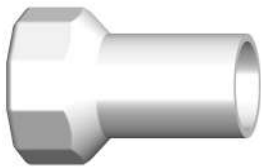


Mamelons d'adaptation, fileté NPT, PN16, PVDF-Standard

Exécution:

- Matière : PVDF
- avec bout mâle pour soudage bout à bout et filetage mâle conique
- Eviter des chocs et des changements de température lors de la mise en place
- Raccordement seulement à un filetage en matière plastique
- Ne pas utiliser de pâte d'étanchéité nuisible au PVDF

d	NPT	PN	MDS	Code	EUR	poids	e	L	s	L1
(mm)	(inch)	(bar)				(kg)	(mm)	(mm)	(mm)	(mm)
20	¾	16	BCF, IR	735 914 555	40,80	0,024	1,9	50	32	26
20	½	16	BCF, IR	735 914 556	42,97	0,025	1,9	53	32	26
25	¾	16	BCF, IR	735 914 557	45,59	0,035	1,9	55	36	26
32	1	16	BCF, IR	735 914 558	58,47	0,053	2,4	57	46	26
40	1 ¼	16	BCF, IR	735 914 559	64,75	0,075	2,4	60	55	26
50	1 ½	16	BCF, IR	735 914 560	107,76	0,122	3,0	63	65	26
63	2	16	BCF, IR	735 914 561	126,82	0,176	3,0	69	75	27



Manchon d'adaptation taraudé femelle Rp SDR21/PN16, PVDF Standard

Exécution:

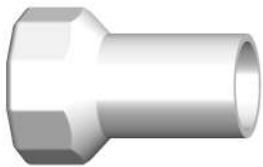
- Matière : PVDF
- avec filetage femelle cylindrique Rp
- Eviter des chocs et des changements de température lors de la mise en place
- Raccordement seulement à un filetage en matière plastique
- Ne pas utiliser de pâte d'étanchéité nuisible au PVDF

Remarque:

* Suivre les installations internes GF

d	SDR	Thread Type	Pouces	PN	MDS	Code	EUR	SP	poids	
(mm)			(inch)	(bar)					(kg)	
20	21	Rp	¾	16	BCF, IR	735 910 585	28,07	1	0,030	
20	21	Rp	½	16	BCF, IR	735 910 586	28,07	1	0,026	
25	21	Rp	¾	16	BCF, IR	735 910 587	29,96	1	0,032	
32	21	Rp	1	16	BCF, IR	735 910 588	45,77	1	0,065	
40	21	Rp	1 ¼	16	BCF, IR	735 910 589	88,71	1	0,092	
50	21	Rp	1 ½	16	BCF, IR	735 910 590	83,54	1	0,108	
*	63	21	Rp	2	16	BCF, IR	735 910 591	102,28	1	0,195

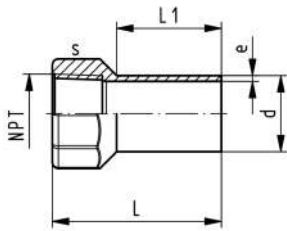
d	e	L	s	L1
(mm)	(mm)	(mm)	(mm)	(mm)
20	1,9	54	32	30
20	1,9	54	32	30
25	1,9	58	38	30
32	2,4	63	48	30
40	2,4	67	58	30
50	3,0	67	65	30
*	63	73	80	30



Manchons d'adaptation, filetage NPT, PN10, PVDF-Standard

Exécution:

- Matière : PVDF
- Avec bout mâle pour soudage bout à bout et filetage femelle conique NPT
- Eviter des chocs et des changements de température lors de la mise en place
- Raccordement seulement à un filetage en matière plastique
- Ne pas utiliser de pâte d'étanchéité nuisible au PVDF



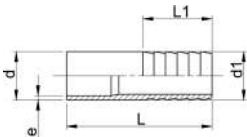
d (mm)	NPT (inch)	PN (bar)	MDS	Code	EUR	poids (kg)	e (mm)	L (mm)	s (mm)	L1 (mm)
20	3/8	10	BCF, IR	735 914 285	sur demande	0,029	1,9	58	30	37
20	1/2	10	BCF, IR	735 914 286	sur demande	0,027	1,9	58	30	37
25	3/4	10	BCF, IR	735 914 287	sur demande	0,033	1,9	63	36	40
32	1	10	BCF, IR	735 914 288	sur demande	0,066	2,4	71	46	44
40	1 1/4	10	BCF, IR	735 914 289	sur demande	0,085	2,4	79	55	49
50	1 1/2	10	BCF, IR	735 914 290	sur demande	0,108	3,0	84	60	55
63	2	10	BCF, IR	735 914 291	sur demande	0,190	3,0	97	75	63



Douilles cannelées, PN16, PVDF-Standard

Exécution:

- Matière : PVDF



d - d1 (mm)	PN (bar)	MDS	Code	EUR	poids (kg)	e (mm)	L (mm)	L1 (mm)
20 - 20	16	BCF, IR	735 968 606	49,13	0,015	1,9	64	27
25 - 25	16	BCF, IR	735 968 607	53,50	0,027	1,9	75	36
32 - 32	16	BCF, IR	735 968 608	62,18	0,042	2,4	82	36
40 - 40	16	BCF, IR	735 968 609	84,08	0,063	2,4	84	42
50 - 50	16	BCF, IR	735 968 610	106,93	0,084	3,0	90	48
63 - 60	16	BCF, IR	735 968 611	130,87	0,118	3,0	100	50

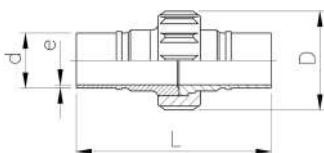


SYGEF Standard manchon union spécial (FKM blanc) PN 16

- Joints compris

Exécution:

- Matière : PVDF



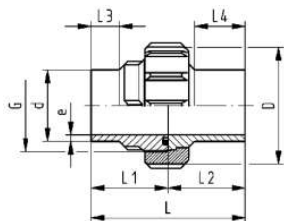
PN (bar)	MDS	d (mm)	Code	EUR	SP	poids (kg)	L (mm)	D (mm)	e (mm)
16	BCF, IR	25	735 518 727	sur demande	1	0,055	136	45	2



Manchons - union (FKM noir), PN16, PVDF-Standard

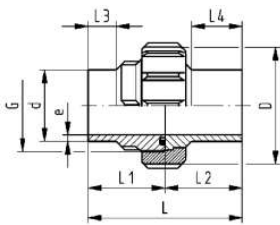
Exécution:

- Matière : PVDF
- d75, d90 et d110 avec filetage en dents de scie



d (mm)	PN (bar)	SDR	Code	EUR	poids (kg)
20	16	21	735 528 606	36,68	0,068
25	16	21	735 528 607	44,78	0,104
32	16	21	735 528 608	59,63	0,147
40	16	21	735 528 609	85,00	0,223
50	16	21	735 528 610	118,23	0,294
63	16	21	735 528 611	179,12	0,449
75	16	21	735 528 612	318,68	0,740
90	16	21	735 528 613	408,60	0,773
110	16	21	735 528 614	633,14	1,054

le tableau se poursuit à la page suivante



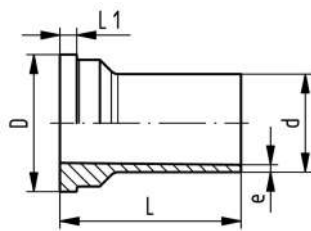
D	e	L	L1	L2	L3	L4	G
(mm)	(mm)	(mm)	(mm)	(mm)	(mm)	(mm)	(inch)
43	1,9	106	53	53	25	37	1
53	1,9	112	56	56	25	38	1 1/4
60	2,4	118	59	59	25	40	1 1/2
74	2,4	124	62	62	25	41	2
82	3,0	130	65	65	25	43	2 1/4
100	3,0	136	68	68	25	44	2 3/4
133	3,6	132	66	66	24	34	S107.5x3.6
133	4,3	130	65	65	24	48	S107.5x3.6
155	5,3	130	65	65	25	45	S127.5x3.6



Pièces folles pour soudage bout à bout / IR, PN16, PVDF-Standard

Exécution:

- Matière : PVDF
- pour manchons union SYGEF® Standard (soudure bout à bout)



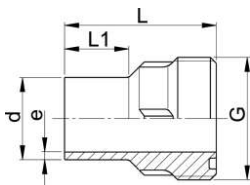
d	PN	SDR	MDS	Code	EUR	poids	D	e	L	L1
(mm)	(bar)					(kg)	(mm)	(mm)	(mm)	(mm)
20	16	21	BCF, IR	735 608 606	15,34	0,020	30	1,9	53	5
25	16	21	BCF, IR	735 608 607	18,20	0,031	39	1,9	56	5
32	16	21	BCF, IR	735 608 608	21,84	0,044	45	2,4	59	6
40	16	21	BCF, IR	735 608 609	28,04	0,069	57	2,4	62	6
50	16	21	BCF, IR	735 608 610	31,91	0,083	63	3,0	65	7
63	16	21	BCF, IR	735 608 611	44,33	0,126	78	3,0	68	8
75	16	21	BCF, IR	735 608 612	91,18	0,209	101	3,6	66	9
90	16	21	BCF, IR	735 608 613	95,46	0,187	101	4,3	65	9
110	16	21	BCF, IR	735 608 614	109,61	0,263	121	5,3	65	10



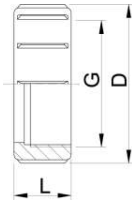
Manchon union SYGEF ECTFE Type II SDR21 / PN10

Exécution:

- Matière : PVDF
- pour manchons union SYGEF® Standard (soudure bout à bout)
- d75, d90 et d110 avec filetage en dents de scie



d	MDS	Code	EUR	poids	G	e	L	L1
(mm)				(kg)	(inch)	(mm)	(mm)	(mm)
20	BCF, IR	735 648 606	22,32	0,024	1	1,9	53	25
25	BCF, IR	735 648 607	26,57	0,038	1 1/4	1,9	56	25
32	BCF, IR	735 648 608	32,08	0,056	1 1/2	2,4	59	25
40	BCF, IR	735 648 609	41,34	0,082	2	2,4	62	25
50	BCF, IR	735 648 610	54,41	0,113	2 1/4	3,0	65	25
63	BCF, IR	735 648 611	87,25	0,168	2 3/4	3,0	68	25
75	BCF, IR	735 648 612	154,26	0,277	S 107.5 x 3.6	3,6	66	24
90	BCF, IR	735 648 613	162,24	0,275	S 107.5 x 3.6	4,3	65	24
110	BCF, IR	735 648 614	178,04	0,343	S 127.5 x 3.6	5,3	65	25



SYGEF Standard Ecoures PN16

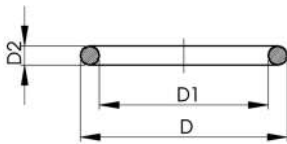
Exécution:

- Matière : PVDF
- d75, d90 et d100 avec filetage en dent de scie

Remarque:

Pour les dimensions d75-110, merci de consulter les instructions de montage

Emboîture (mm)	Bout à bout (mm)	PN (bar)	Code	EUR	pooids (kg)	D (mm)	G (inch)	L (mm)
16	16	16	735 690 405	15,65	0,011	35	¾	21
20	20	16	735 690 406	20,05	0,024	43	1	22
25	25	16	735 690 407	24,89	0,036	53	1 ¼	24
32	32	16	735 690 408	33,64	0,048	60	1 ½	26
40	40	16	735 690 409	46,52	0,074	74	2	29
50	50	16	735 690 410	67,62	0,106	82	2 ¼	33
63	63	16	735 690 411	105,53	0,161	100	2 ¾	35
	75 - 90	16	735 690 422	153,70	0,289	133		40
	110	16	735 690 423	209,64	0,403	155		42

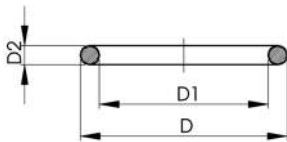


Joint torique FKM noir

Exécution:

- Dureté : env. 65° Shore
- FKM température minimum -15°C

d (mm)	DN (mm)	FKM Code	EUR	pooids (kg)	D (mm)	D1 (mm)	D2 (mm)
16	10	749 410 005	9,14	0,002	21	16	2,62



Joint torique noir d75 - d110

Exécution:

- Dureté : env. 65° Shore
- FKM température minimum -15°C

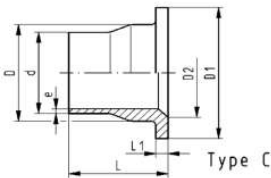
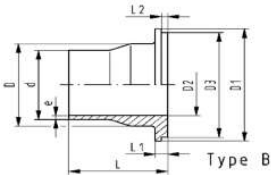
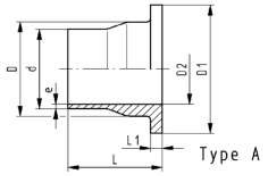
d-d (mm)	DN (mm)	Code	EUR	SP	GP	pooids (kg)	D (mm)	D1 (mm)	D2 (mm)	pouce (inch)
75	50	749 410 013	48,14	100	600	0,011	80	69	5,34	2
75 - 90	65	749 410 014	56,79	100	600	0,012	93	82	5,34	2 ½
90 - 110	80	749 410 015	67,74	100	600	0,015	112	101	5,34	3

Collets à souder, PN16, surface d'étanchéité striée, PVDF-Standard



Exécution:

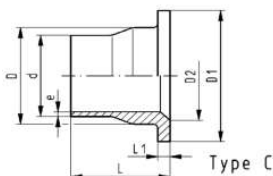
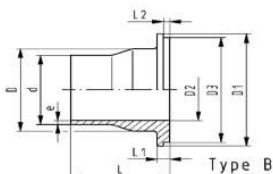
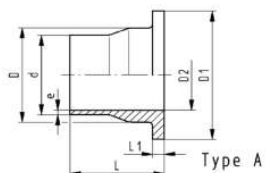
- Matière : PVDF



d (mm)	DN (mm)	PN (bar)	MDS	Code	EUR	SP	poids (kg)
20	15	16	BCF, IR	735 798 806	8,63	1	0,029
25	20	16	BCF, IR	735 798 807	11,23	1	0,046
32	25	16	BCF, IR	735 798 808	11,23	1	0,070
40	32	16	BCF, IR	735 798 809	18,29	1	0,096
50	40	16	BCF, IR	735 798 810	21,20	1	0,136
63	50	16	BCF, IR	735 798 811	33,05	1	0,198
75	65	16	BCF, IR	735 798 812	93,42	1	0,311
90	80	16	BCF, IR	735 798 813	107,70	1	0,394
110	100	16	BCF, IR	735 798 814	226,03	1	0,561
140	125	16	IR	735 798 816	717,86	1	0,861
160	150	16	IR	735 798 817	1.081,51	1	1,200
200	200	16	IR	735 798 819	1.484,73	1	1,900
225	200	16	IR	735 798 820	1.622,07	1	2,000

d (mm)	Type	e (mm)	D (mm)	D1 (mm)	D2 (mm)	D3 (mm)	L (mm)	L1 (mm)	L2 (mm)
20	A	1,9	26	45	15		54	6	
25	B	1,9	32	58	20	54	56	7	4
32	B	2,4	40	68	26	63	58	7	4
40	B	2,4	49	78	34	73	68	8	4
50	B	3,0	60	88	43	82	69	8	4
63	A	3,0	75	102	56		72	9	
75	A	3,6	89	122	66		80	10	
90	B	4,3	105	138	78	133	81	12	4
110	C	5,3	125	158	100		81	13	
140	C	6,7	155	188	127		90	16	
160	C	7,7	175	212	151		93	17	
200	C	9,6	232	268	207		102	22	
225	C	10,8	235	268	207		102	22	

Collets à souder, PN10, surface d'étanchéité striée, PVDF-Standard



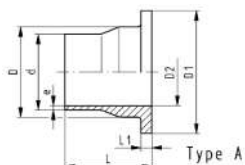
Exécution:

- Matière : PVDF

d (mm)	DN (mm)	PN (bar)	MDS	Code	EUR	SP	poids (kg)
90	80	10	BCF, IR	735 798 863	158,94	1	0,370
110	100	10	BCF, IR	735 798 864	227,61	1	0,493
125	100	10	IR	735 798 565	329,52	6	0,453
140	125	10	IR	735 798 866	525,58	1	0,739
160	150	10	IR	735 798 867	1.077,03	1	0,927
200	200	10	IR	735 798 869	1.480,29	1	1,797
225	200	10	IR	735 798 870	1.086,67	1	1,687

d (mm)	e (mm)	Type	D (mm)	D1 (mm)	D2 (mm)	D3 (mm)	L (mm)	L1 (mm)	L2 (mm)
90	2,8	B	105	138	78	133	81	12	4
110	3,4	A	125	158	100		81	13	
125	3,9	A	132	158	114		82	14	
140	4,3	A	155	188	127		90	16	
160	4,9	C	175	212	151		93	17	
200	6,2	C	232	268	207		102	22	
225	6,9	A	235	268	207		102	22	

Collets à souder, PN16, en pouces ANSI, surface d'étanchéité striée, PVDF-Standard



Exécution:

- Matière : PVDF
- D'autres dimensions identiques à la version métrique

Pouces (inch)	d (mm)	PN (bar)	MDS	Code	EUR	SP	poids (kg)
¾	25	16	BCF, IR	735 798 857	12,38	1	0,043
1	32	16	BCF, IR	735 798 858	12,38	1	0,063
1 ¼	40	16	BCF, IR	735 798 859	sur demande	1	0,089
1 ½	50	16	BCF, IR	735 798 860	28,69	1	0,140
3	90	16	BCF, IR	735 798 861	174,73	1	0,366

Pouces (inch)	d (mm)	L1 (mm)	D2 (mm)	D1 (mm)	L (mm)	D (mm)	e (mm)	Type
¾	25	7	20	54	56	32	1,9	A
1	32	7	26	63	58	40	2,4	A
1 ¼	40	8	34	73	68	49	2,4	A
1 ½	50	8	43	82	69	60	3,0	A
3	90	12	78	133	81	105	4,3	A

Vannes manuelles SYGEF Standard



Vannes à bille

30



Etiquetage

45



Vannes à membrane

48



Vannes papillon

52



Clapets à cône

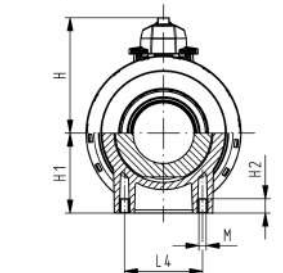
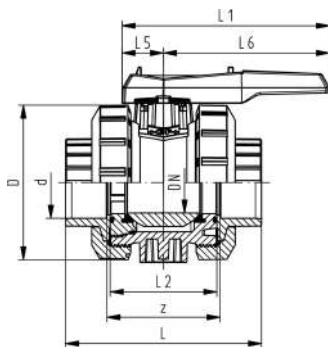
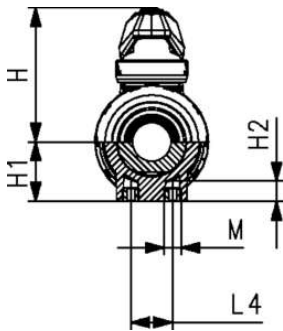
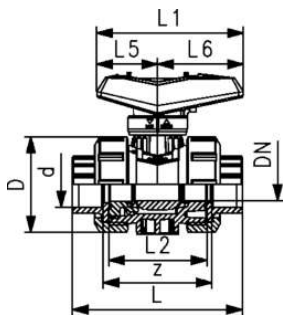
69



Clapets à battant

76

Vannes à bille



SYGEF Standard Vanne à bille type 546 Pro Avec emboîture pour soudage métrique

Exécution:

- Matière : PVDF
- Poignée verrouillable de série (DN10-DN50)
- Conçu pour un montage et démontage facile
- Joint de la bille en PTFE
- Inserts de fixation en acier inoxydable intégrés
- Cote z, extrémités de la vanne et écrous **compatibles** avec le type 546 (1ère génération)

Option:

- Module avec indicateur de position et affichage LED (DN10-50)
- Poignée manuelle avec retour par ressort ("dispositif homme mort") (DN10-25)
- Actionneur pneumatique ou électrique GF
- Possibilité de configuration individuelle de la vanne
- Module multifonctions avec contacts fin de course intégrés (DN65-100)

d (mm)	DN (mm)	PN (bar)	valeur kv ($\Delta p=1$ bar) (l/min)	FKM Code	EUR	SP	GP	poids (kg)
16	10	16	71	175 546 411	190,39	1	10	0,195
20	15	16	185	175 546 412	203,03	1	10	0,197
25	20	16	350	175 546 413	253,39	1	10	0,302
32	25	16	700	175 546 414	322,85	1	10	0,431
40	32	16	1000	175 546 415	398,95	1	6	0,760
50	40	16	1600	175 546 416	547,73	1	6	1,011
63	50	16	3100	175 546 417	767,49	1	4	1,856
75	65	16	5000	175 546 418	2.354,16	1		6,300
90	80	16	7000	175 546 419	2.929,50	1		9,500
110	100	16	11000	175 546 420	3.515,38	1		15,000

d (mm)	DN (mm)	FFKM (Kalrez) Code	EUR
16	10	175 546 721	sur demande
20	15	175 546 722	sur demande
25	20	175 546 723	sur demande
32	25	175 546 724	sur demande
40	32	175 546 725	sur demande
50	40	175 546 726	sur demande
63	50	175 546 727	sur demande
75	65		sur demande
90	80		sur demande
110	100		sur demande

d (mm)	DN (mm)	D (mm)	H (mm)	H1 (mm)	H2 (mm)	L (mm)	L1 (mm)	L2 (mm)	L4 (mm)	L5 (mm)	L6 (mm)	M	z (mm)	pouce (inch)
16	10	50	61	27	12	93	82	56	25	35	47	M6	67	3/8
20	15	50	61	27	12	95	82	56	25	35	47	M6	67	1/2
25	20	58	74	30	12	108	106	65	25	44	62	M6	76	3/4
32	25	68	80	36	12	118	106	71	25	44	62	M6	82	1
40	32	84	95	44	15	136	131	85	45	57	74	M8	96	1 1/4
50	40	97	102	51	15	147	131	89	45	57	74	M8	101	1 1/2
63	50	124	117	64	15	168	152	101	45	66	86	M8	114	2
75	65	166	150	85	15	233	270	136	70	64	206	M8	171	2 1/2
90	80	200	161	105	15	254	270	141	70	64	206	M8	184	3
110	100	238	178	123	22	299	320	164	120	64	256	M12	217	4



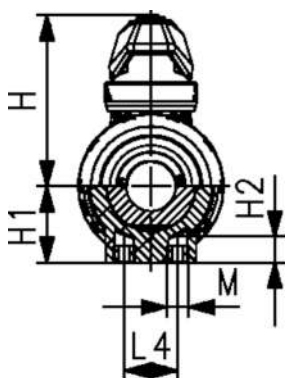
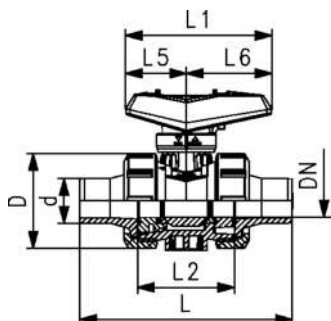
SYGEF Standard Vanne à bille type 546 Pro
Avec embouts mâles pour soudage dans l'emboîture métrique

Exécution:

- Matière : PVDF
- Poignée verrouillable de série (DN10-DN50)
- Conçu pour un montage et démontage facile
- Joint de la bille en PTFE
- Inserts de fixation en acier inoxydable intégrés
- Cote z, extrémités de la vanne et écrous **compatibles** avec le type 546 (1ère génération)

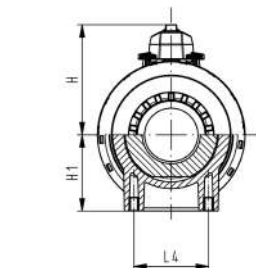
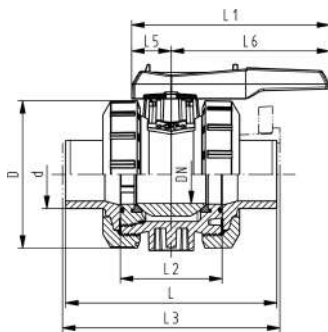
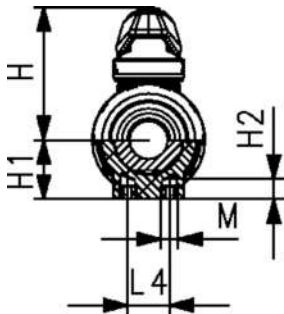
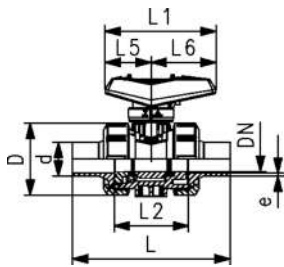
Option:

- Module avec indicateur de position et affichage LED (DN10-50)
- Poignée manuelle avec retour par ressort ("dispositif homme mort") (DN10-25)
- Actionneur pneumatique ou électrique GF
- Configuration individuelle de la vanne possible



d (mm)	DN (mm)	PN (bar)	valeur kv ($\Delta p=1$ bar) (l/min)	FKM Code	EUR	SP	poids (kg)
16	10	16	71	175 546 051	186,98	1	0,200
20	15	16	185	175 546 052	199,55	1	0,205
25	20	16	350	175 546 053	245,14	1	0,310
32	25	16	700	175 546 054	316,11	1	0,460
40	32	16	1000	175 546 055	395,63	1	0,780
50	40	16	1600	175 546 056	544,30	1	1,110
63	50	16	3100	175 546 057	760,65	1	2,150

d (mm)	D (mm)	H (mm)	H1 (mm)	H2 (mm)	L (mm)	L1 (mm)	L2 (mm)	L4 (mm)	L5 (mm)	L6 (mm)	M	z (mm)
16	50	61	27	12	110	82	56	25	35	47	M6	88
20	50	61	27	12	120	82	56	25	35	47	M6	96
25	58	74	30	12	139	105	65	25	44	62	M6	111
32	68	80	36	15	150	105	71	45	44	62	M8	118
40	84	95	44	15	170	131	85	45	57	74	M8	133
50	97	102	51	15	189	131	89	45	57	74	M8	147
63	124	117	64	15	219	152	101	70	66	86	M8	169



SYGEF Standard Vanne à bille type 546 Pro Avec embouts mâles pour soudage bout à bout IR-Plus métrique

Exécution:

- Matière : PVDF
- Poignée verrouillable de série (DN10-DN50)
- Conçu pour un montage et démontage facile
- Joint de la bille en PTFE
- Inserts de fixation en acier inoxydable intégrés
- Cote z, extrémités de la vanne et écrous **compatibles** avec le type 546 (1ère génération)

Option:

- Module avec indicateur de position et affichage LED (DN10-50)
- Poignée manuelle avec retour par ressort ("dispositif homme mort") (DN10-25)
- Actionneur pneumatique ou électrique GF
- Possibilité de configuration individuelle de la vanne
- Module multifonctions avec contacts fin de course intégrés (DN65-100)

d (mm)	PN (bar)	valeur kv ($\Delta p=1$ bar) (L/min)	SDR	FKM Code	EUR	poids (kg)
20	16	185	11	175 546 272	226,56	0,201
25	16	350		175 546 273	284,03	0,301
32	16	700	11	175 546 274	361,79	0,438
40	16	1000	11	175 546 275	478,43	0,780
50	16	1600	11	175 546 276	676,15	1,110
63	16	3100	11	175 546 277	939,85	1,958
75	16	5000		175 546 278	2.354,16	7,600
90	16	7000		175 546 279	2.929,50	7,457
110	16	11000		175 546 280	3.515,38	17,400

d (mm)	D (mm)	H (mm)	H1 (mm)	H2 (mm)	L (mm)	L1 (mm)	L2 (mm)	L4 (mm)	L5 (mm)	L6 (mm)	M	z (mm)
20	50	61	27	12	130	82	56	25	35	47	M6	126
25	58	78	30	12	143	105	65	25	44	62	M6	139
32	68	80	36	15	150	105	71	45	44	62	M8	146
40	84	95	44	15	171	131	85	45	57	74	M8	167
50	97	102	51	15	191	131	89	45	57	74	M8	187
63	124	117	64	15	219	152	101	70	66	86	M8	215
75	166	150	85	15	266	269	136	70	64	206	M8	262
90	200	161	105	15	264	269	141	70	64	206	M8	260
110	238	178	123	22	301	319	164	120	64	256	M12	297



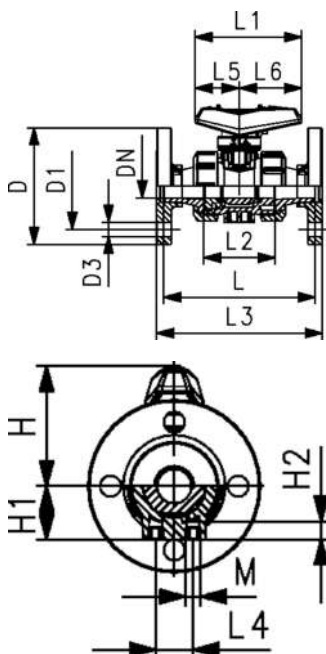
SYGEF Standard Vanne à bille type 546 Pro Avec bride fixe striée PVDF

Exécution:

- Matière : PVDF
- Poignée verrouillable de série (DN10-DN50)
- Conçu pour un montage et démontage facile
- Joint de la bille en PTFE
- Inserts de fixation en acier inoxydable intégrés
- Cote z, extrémités de la vanne et écrous **compatibles** avec le type 546 (1ère génération)

Option:

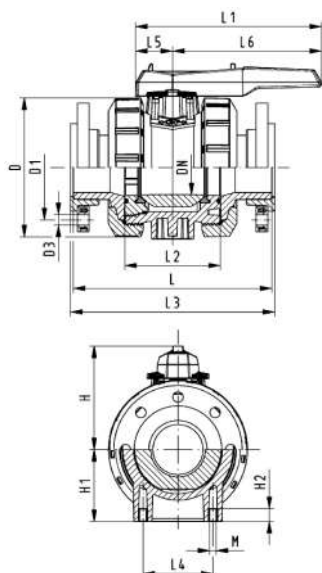
- Module avec indicateur de position et affichage LED (DN10-50)
- Poignée manuelle avec retour par ressort ("dispositif homme mort") (DN10-25)
- Actionneur pneumatique ou électrique GF
- Possibilité de configuration individuelle de la vanne



d (mm)	DN (mm)	PN (bar)	valeur kv ($\Delta p=1$ bar) (l/min)	FKM Code	EUR	SP	poids (kg)
20	15	16	185	175 546 192	348,21	1	0,470
25	20	16	350	175 546 193	371,89	1	0,650
32	25	16	700	175 546 194	466,53	1	0,940
40	32	16	1000	175 546 195	659,25	1	1,489
50	40	16	1600	175 546 196	862,08	1	1,889
63	50	16	3100	175 546 197	1.183,25	1	3,097

d (mm)	D (mm)	D1 (mm)	D3 (mm)	H (mm)	H1 (mm)	H2 (mm)	L (mm)	L1 (mm)	L2 (mm)	L3 (mm)	L4 (mm)	L5 (mm)	L6 (mm)	M
20	94	65	14	61	27	12	120	82	56	130	25	35	47	M6
25	103	75	14	74	30	12	139	105	65	149	25	44	62	M6
32	115	85	14	80	36	12	150	105	71	156	25	44	62	M6
40	138	100	18	95	44	15	170	131	85	180	45	57	74	M8
50	147	110	18	102	51	15	189	131	89	197	45	57	74	M8
63	162	125	18	117	64	15	220	152	101	228	45	66	86	M8

SYGEF Standard Vanne à bille type 546 Pro
Avec brides tournantes PP acier métrique



Exécution:

- Matière : PVDF
- Conçu pour un montage et démontage facile
- Joint de la bille en PTFE
- Inserts de fixation en acier inoxydable intégrés
- Cote z, extrémités de la vanne et écrous **compatibles** avec le type 546 (1ère génération)
- Longueur totale selon EN 558 (série de base : rang 1)
- Dimension ISO 7005, EN 1092, BS 4504, DIN 2501
- Perçage PN10

Option:

- Actionneur pneumatique ou électrique GF
- Possibilité de configuration individuelle de la vanne
- Module multifonctions avec contacts fin de course intégrés (DN65-100)

d (mm)	DN (mm)	PN (bar)	valeur kv ($\Delta p=1$ bar) (l/min)	FKM Code	EUR	SP	pooids (kg)
75	65	16	5000	175 546 808	3.195,86	1	11,700
90	80	16	7000	175 546 809	3.657,31	1	16,000
110	100	16	11000	175 546 810	4.549,01	1	23,900

d (mm)	D (mm)	D1 (mm)	D3 (mm)	H (mm)	H1 (mm)	H2 (mm)	L1 (mm)	L2 (mm)	L3 (mm)	L4 (mm)	L5 (mm)	L6 (mm)	M
75	185	145	18	150	85	15	269	136	213	70	64	206	M8
90	200	160	18	161	105	15	269	141	226	70	64	206	M8
110	220	180	18	178	123	22	319	164	257	120	64	256	M12



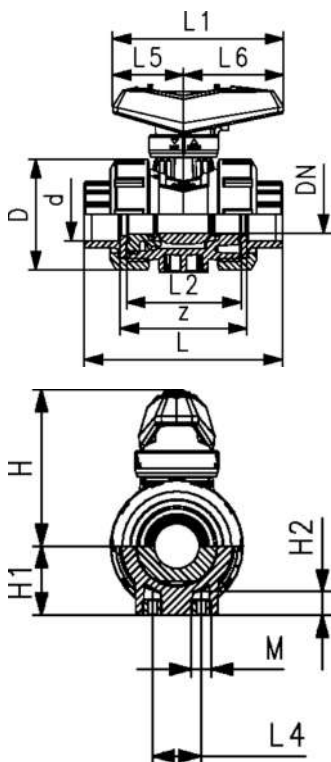
SYGEF Standard Vanne à bille type 546 Pro Avec emboîtures taraudées NPT

Exécution:

- Matière : PVDF
- Poignée verrouillable de série (DN10-DN50)
- Conçu pour un montage et démontage facile
- Joint de la bille en PTFE
- Inserts de fixation en acier inoxydable intégrés
- Cote z, extrémités de la vanne et écrous **compatibles** avec le type 546 (1ère génération)

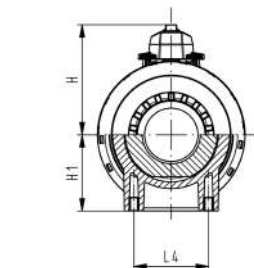
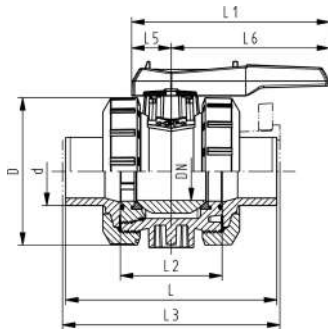
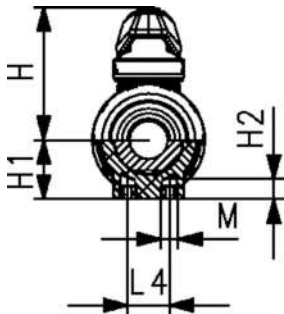
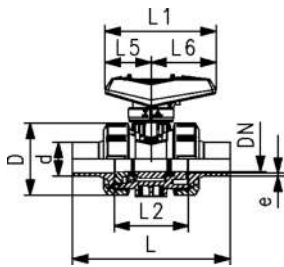
Option:

- Module avec indicateur de position et affichage LED (DN10-50)
- Poignée manuelle avec retour par ressort ("dispositif homme mort") (DN10-25)
- Actionneur pneumatique ou électrique GF
- Possibilité de configuration individuelle de la vanne



d (mm)	Thread Type	Pouces (inch)	DN (mm)	PN (bar)	valeur kv (Δp=1 bar) (l/min)	FKM Code	EUR	poids (kg)
16	NPT	3/8	10	10	71	175 546 331	222,61	0,205
20	NPT	1/2	15	10	185	175 546 332	233,98	0,205
25	NPT	3/4	20	10	350	175 546 333	279,24	0,325
32	NPT	1	25	10	700	175 546 334	359,83	0,490
40	NPT	1 1/4	32	10	1000	175 546 335	487,56	0,820
50	NPT	1 1/2	40	10	1600	175 546 336	661,66	1,135
63	NPT	2	50	10	3100	175 546 337	922,85	2,150

D (mm)	H (mm)	H1 (mm)	H2 (mm)	L (mm)	L1 (mm)	L2 (mm)	L4 (mm)	L5 (mm)	L6 (mm)	M	z (mm)
50	61	27	12	96	82	56	25	35	47	M6	74
50	61	27	12	99	82	56	25	35	47	M6	70
58	74	30	12	111	106	65	25	44	62	M6	81
68	80	36	12	126	106	71	25	44	62	M6	89
84	95	44	15	146	131	85	45	57	74	M8	106
97	102	51	15	157	131	89	45	57	74	M8	117
124	117	64	15	183	152	101	45	66	86	M8	141



SYGEF Standard Vanne à bille type 546 Pro sans silicone
Avec embouts mâles pour soudage bout à bout IR-Plus métrique

Exécution:

- Matière : PVDF / nettoyé sans silicone
- Poignée verrouillable de série (DN10-DN50)
- Conçu pour un montage et démontage facile
- Joint de bille en PVDF
- Inserts de fixation en acier inoxydable intégrés
- Cote z, extrémités de la vanne et écrous **compatibles** avec le type 546 (1ère génération)

Option:

- Module avec indicateur de position et affichage LED (DN10-50)
- Poignée manuelle avec retour par ressort ("dispositif homme mort") (DN10-25)
- Actionneur pneumatique ou électrique GF
- Possibilité de configuration individuelle de la vanne

d (mm)	DN (mm)	Pouces (inch)	PN (bar)	valeur kv ($\Delta p=1$ bar) (l/min)	FKM Code	EUR	SP	poids (kg)
20	15	½	16	185	175 546 752	294,54	1	0,201
25	20	¾	16	350	175 546 753	435,51	1	0,310
32	25	1	16	700	175 546 754	555,49	1	0,460
40	32	1 ¼	16	1000	175 546 755	622,00	1	0,780
50	40	1 ½	16	1600	175 546 756	1.012,40	1	1,110
63	50	2	16	3100	175 546 757	1.163,81	1	2,150
75	65	2 ½	16	5000	175 546 758	3.471,54	1	6,600
90	80	3	16	7000	175 546 759	4.320,11	1	9,700
110	100	4	16	11000	175 546 760	sur demande	1	15,300

d (mm)	D (mm)	H (mm)	H1 (mm)	H2 (mm)	L (mm)	L1 (mm)	L2 (mm)	L4 (mm)	L5 (mm)	L6 (mm)	M	z (mm)
20	50	61	27	12	130	82	56	25	35	47	M6	126
25	58	74	30	12	143	105	65	25	44	62	M6	139
32	68	80	36	15	150	105	71	45	44	62	M8	146
40	84	95	44	15	171	131	85	45	57	74	M8	167
50	97	102	51	15	191	131	89	45	57	74	M8	187
63	124	117	64	15	219	152	101	70	66	86	M8	215
75	166	150	85	15	266	269	136	70	64	206	M8	262
90	200	161	105	15	264	269	141	70	64	206	M8	260
110	238	178	123	22	301	319	164	120	64	256	M12	297



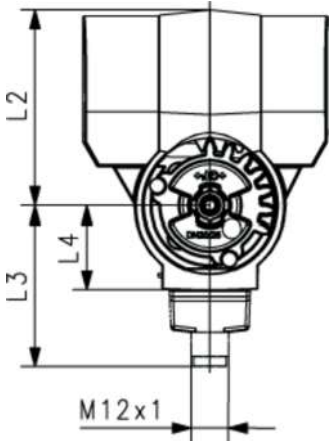
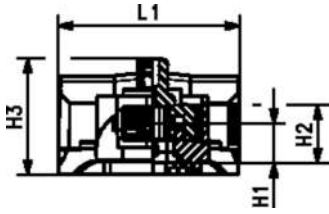
Unité de retour par ressort Kit de rééquipement

Exécution:

- Le levier manuel de retour par ressort ("dispositif homme mort") assure la fermeture automatique de la vanne
- Pour un échantillonnage, un dosage, un nettoyage ou un drainage fiable
- Adaptation possible sur vanne à bille 546 (Pro)
- Inclut les clips transparents pour étiquetage des vannes

Option:

- Capteur double pour retour de position



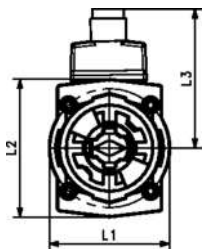
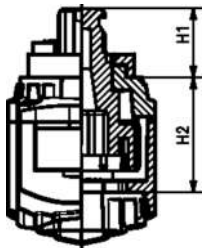
d (mm)	DN (mm)	Code	EUR	L1 (mm)	L2 (mm)	L3 (mm)	L4 (mm)	H1 (mm)	H2 (mm)	H3 (mm)
16 - 20	10 - 15	198 546 082	55,31	74	42,5	46,0	22	11,0	20,0	42,5
25 - 32	20 - 25	198 546 083	74,18	79	63,0	51,5	27	17,5	25,5	50,5



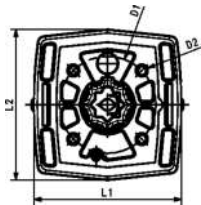
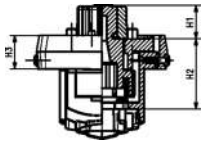
Module d'interface manuel pour vanne à bille type 546 Pro

Exécution:

- Accessoire pour vanne à bille manuelle type 546 Pro
- Possibilité de signal électrique, y compris LED, en combinaison avec double capteur (accessoire)
- Clip d'étiquetage inclus



DN (mm)	Manuel Code	EUR	SP	poids (kg)	H1 (mm)	H2 (mm)	L1 (mm)	L2 (mm)	L3 (mm)
10 - 15	198 546 102	59,93	1	0,042	15	32	37	44	46
20 - 25	198 546 103	60,94	1	0,052	20	32	41	47	48
32 - 40	198 546 105	185,34	1	0,097	23	33	53	60	54
50	198 546 107	189,45	1	0,111	26	36	56	62	55



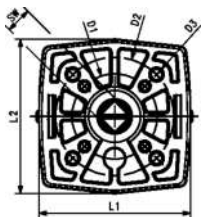
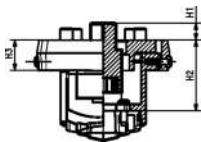
Module d'interface pour actionneurs GF Pour vanne à bille type 546 Pro

Exécution:

- Accessoire pour vanne à bille type 546 Pro
- Le module sert d'interface pour les actionneurs GF
- Possibilité de signal électrique, y compris LED, en combinaison avec double capteur (accessoire)
- Clip d'étiquetage inclus

DN (mm)	PA11, PA21 Code	EUR	SP	poids (kg)	EA15, EA25 Code	EUR	SP	poids (kg)
10 - 15	198 546 132	64,93	1	0,130	198 546 142	sur demande	1	0,100
20	198 546 133	51,23	1	0,105	198 546 143	sur demande	1	0,100
25	198 546 134	68,28	1	0,105	198 546 144	sur demande	1	0,105
32	198 546 135	sur demande	1	0,001	198 546 145	sur demande	1	0,140
40	198 546 136	sur demande	1	0,001	198 546 146	sur demande	1	0,140
50	198 546 137	sur demande	1	0,001	198 546 147	sur demande	1	0,140

H1 (mm)	H2 (mm)	H3 (mm)	L1 (mm)	L2 (mm)	D1 (mm)	D3 (mm)	D4 (mm)
16	35	17	65	65	42		M5
16	35	17	65	65	42		M5
16	35	17	65	65	42		M5
18	33	15	72	79	50	M6	
18	33	15	72	79	50	M6	
18	36	15	72	79	50	M6	



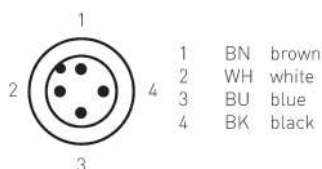
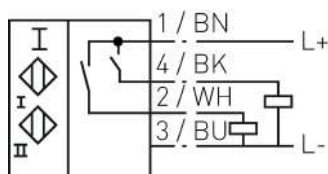
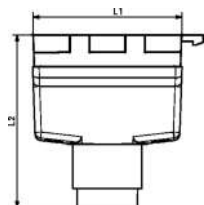
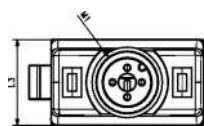
Module d'interface pour actionneurs ISO5211 Pour vanne à bille type 546 Pro

Exécution:

- Accessoire pour vanne à bille type 546 Pro
- Pour interface Norm de vanne à bille selon EN ISO 5211
- Clip d'étiquetage inclus
- Aucune indication de position électrique possible avec le capteur inductif

DN (mm)	Norm Code	EUR	SP	poids (kg)
DN 10-15 SW09, F03/F05	198 546 122	sur demande	1	0,111
DN 10-15 SW11/14, F03/F05	198 546 123	116,60	1	0,111
DN 20-25 SW09, F03/F05	198 546 124	165,53	1	0,120
DN 20-25 SW11/14, F03/F05	198 546 125	172,96	1	0,120
DN 32-40 SW11/14, F05	198 546 126	239,77	1	0,130
DN 50 SW11/14, F05	198 546 127	364,43	1	0,130

H1 (mm)	H2 (mm)	H3 (mm)	L1 (mm)	L2 (mm)	D1 (mm)	D2 (mm)	D3 (mm)	D4 (mm)
9	35	15	65	65	36	50	M6	M5
11	35	15	65	65	36	50	M6	M5
9	35	15	65	65	36	50	M6	M5
11	35	15	65	65		50	M6	
11	33	13	72	79		50	M6	
11	36	13	72	79		50	M6	



Capteur double pour indicateur de position électrique Pour capteur double (vanne à bille 546 Pro et vanne papillon 565)

Exécution:

- Accessoire pour vanne à bille type 546 Pro et vanne papillon 565
- Permet l'indication de position électrique, y compris LED, en combinaison avec le module d'interface GF
- Classe IP67
- Connecteur femelle et câbles disponibles – voir 198546150 – 154

Spécifications :

- Matériau du boîtier : PBT GF20
- Fonction de commutation : 2x normalement ouvert (NO)
- Type de sortie : PNP
- Polarité de sortie : CC
- Type de sortie : 3 fils
- Tension de fonctionnement (U_B): 10... 30V DC
- Protection contre l'inversion de polarité : toutes les connexions
- Chute de tension (U_d) : $\leq 3V$
- Courant de fonctionnement (I_L): 0... 150mA
- Courant à l'état fermé (I_L): 0... 0.5mA typ. 0.1 μA à 25°C
- Courant d'alimentation à vide (I_0) : $\leq 25mA$
- Température ambiante : -25 ... 70°C (-13 ... 158°F)
- Connexion (côté système) : connecteur M12 x 1, à 4 broches
- Normes : EN 60947-5-2:2007, EN 60947-5-2/A1:2012 IEC 60947-5-2:2007, IEC 60947-5-2 AMD 1:2012
- MTTF_d 948 a

DN (mm)	LED Signal Colour	PNP Code	EUR	SP	poids (kg)
10 - 50	Fermé : Vert / Ouvert : Rouge	198 546 001	252,62	1	0,050
10 - 50	Fermé : Rouge / Ouvert : Vert	198 546 002	252,62	1	0,050

NPN Code	EUR	L1 (mm)	L2 (mm)	L3 (mm)	M1
198 546 005	sur demande	26	30	15	M12
198 546 006	sur demande	26	30	15	M12



Poignée pour vanne à bille 546 Pro

Exécution:

- Accessoire pour vanne à bille type 546 Pro
- Poignée verrouillable en standard (DN10-DN50)

Remarque:

Convient uniquement aux vannes à bille type 546 Pro

DN (mm)	Poignée pour vanne à bille 546 Pro Code	EUR	SP	poids (kg)
10-15	198 546 400	sur demande	1	0,100
20	198 546 401	sur demande	1	0,100
25	198 546 402	sur demande	1	0,100
32	198 546 403	sur demande	1	0,100
40	198 546 404	sur demande	1	0,100
50	198 546 405	sur demande	1	0,100



Connecteur femelle
Pour capteur double (Vanne à bille 546 Pro et vanne papillon 565)

Exécution:

- Accessoire pour vanne à bille type 546 Pro et vanne papillon 565
- Connecte le double capteur au PLC
- Le câble résiste au feu
- Degré de protection IP67 / IP68 / IP69K

Remarque:

Degré de protection : EN60529:2000

Normes : IEC 61076-2-101:2008

Température ambiante :

- Corps: -40 ... 90 °C (-40 ... 194 °F)

- Câble, fixe: -25 ... 70 °C (-13 ... 158 °F)

- Câble, flexible: -5 ... 70 °C (23 ... 158 °F)

Degré de pollution : 3

DN (mm)	Code	EUR	Model
10-50	198 546 150	sur demande	Connecteur sans câble
10-50	198 546 151	sur demande	Connecteur avec câble (5m PVC)
10-50	198 546 152	sur demande	Connecteur avec câble (10m PVC)
10-50	198 546 153	sur demande	Connecteur avec câble (5m PUR)
10-50	198 546 154	sur demande	Connecteur avec câble (10m PUR)



Cadenas
Pour vanne à bille 546 Pro

Exécution:

- Accessoire pour vanne à bille type 546 Pro
- Accepte un diamètre de tirant jusqu'à 7 mm (9/32 po)
- Peut contenir jusqu'à 2 verrouillages de sécurité

DN (mm)	Code	EUR	SP
10-50	198 546 099	47,37	1



Vanne à bille de laboratoire Type 522 PVDF
Avec filetage femelle/mâle

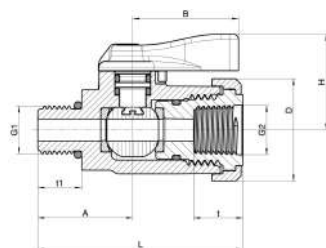
Exécution:

- Démontable d'un côté
- Bille d'étanchéité PTFE

Embout de tuyau

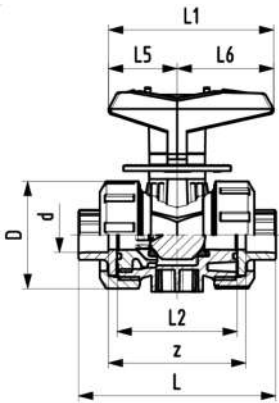
Option:

- Bouchon obturateur
- Mamelon double
- Clip
- Bague de verrouillage et de dosage



d (mm)	DN (mm)	Pouces (inch)	PN (bar)	FKM Code	EUR	SP	poids (kg)
10	6		10	175 522 170	sur demande	1	0,050
10	6	1/8	10	175 522 070	78,32	1	0,050

d (mm)	G1 (mm)	G2 (mm)	A (mm)	B (mm)	D (mm)	H (mm)	L (mm)	t (mm)	t1 (mm)
10	1/4" NPT	1/4" NPT	28,5	28,2	28	26,0	58,5	13,2	14,5
10	1/4" BSP	1/4" BSP	26,0	28,2	28	25,5	56,0	13,2	12,0



Vanne à bille type 523, PVDF, avec inserts de montage Avec emboîture pour soudage métrique

Exécution:

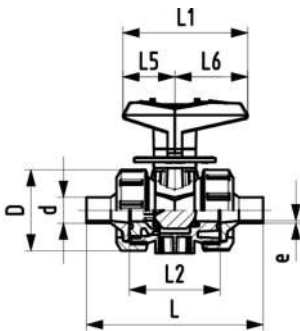
- Matière : PVDF
- Micro dosage
- Excellentes caractéristiques de contrôle
- Conçu pour un montage et démontage facile
- Joint de la bille en PTFE
- Plage de réglage 180° avec échelle
- Inserts de fixation en acier inoxydable intégrés
- Côtes z, extrémités de la vanne et écrous **incompatibles** avec le type 323

Option:

- Autres matières sur demande

d (mm)	DN (mm)	PN (bar)	valeur kv ($\Delta p=1$ bar) (L/min)	FKM Code	EUR	SP	poids (kg)
16	10	16	11	175 523 411	240,96	1	0,200
20	15	16	20	175 523 412	255,99	1	0,200

d (mm)	D (mm)	H (mm)	H1 (mm)	H2 (mm)	L (mm)	L1 (mm)	L2 (mm)	L4 (mm)	L5 (mm)	L6 (mm)	M	z (mm)	pouce (inch)
16	50	68	27	12	93	77	56	25	32	45	M6	67	3/8
20	50	68	27	12	95	77	56	25	32	45	M6	66	1/2



Vanne à bille type 523, PVDF, avec inserts de montage Avec embouts pour soudage bout à bout IR-Plus métrique

Exécution:

- Matière : PVDF
- Micro dosage
- Excellentes caractéristiques de contrôle
- Conçu pour un montage et démontage facile
- Joint de la bille en PTFE
- Plage de réglage 180° avec échelle
- Inserts de fixation en acier inoxydable intégrés
- Côtes z, extrémités de la vanne et écrous **incompatibles** avec le type 323

Option:

- Autres matières sur demande

d (mm)	DN (mm)	PN (bar)	valeur kv ($\Delta p=1$ bar) (L/min)	FKM Code	EUR	SP	poids (kg)
20	15	16	11	175 523 492	255,99	1	0,200

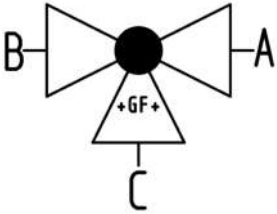
d (mm)	D (mm)	H (mm)	H1 (mm)	H2 (mm)	L (mm)	L1 (mm)	L2 (mm)	L4 (mm)	L5 (mm)	L6 (mm)	M	e (mm)	pouce (inch)
20	50	68	27	12	130	77	56	25	32	45	M6	1,9	1/2



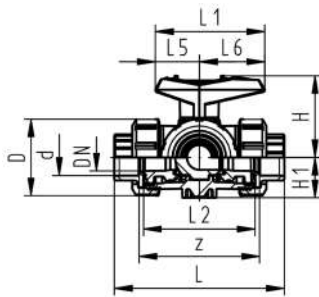
Vanne à bille 3 voies type 543 PVDF
Horizontal/Passage en L
Avec emboîture pour soudage métrique

Exécution:

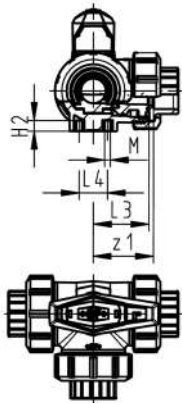
- Matière : PVDF
- Pour un montage et démontage facile (le collet et l'écrou union sont compatibles avec le type 546)
- Joint de la bille en PTFE
- Peut être équipé d'un servomécanisme électrique ou pneumatique séparément
- Angle de manoeuvre 360°, sans butée
- Peut-être équipé d'un kit de butée à 90°, utilisable dans différentes positions
- Inserts de fixation en acier inoxydable intégrés
- Sens du fluide A-C, voir schéma (position d'origine)



d (mm)	DN (mm)	PN (bar)	valeur kv (Δp=1 bar) (l/min)	FKM Code	EUR	poids (kg)
16	10	10	50	175 543 011	354,35	0,281
20	15	10	75	175 543 012	375,36	0,290
25	20	10	150	175 543 013	453,44	0,461
32	25	10	280	175 543 014	597,59	0,654
40	32	10	480	175 543 015	693,63	1,199
50	40	10	620	175 543 016	906,91	1,647
63	50	10	1230	175 543 017	1.270,23	3,227



d (mm)	D (mm)	H (mm)	H1 (mm)	H2 (mm)	L (mm)	L1 (mm)	L2 (mm)	L3 (mm)	L4 (mm)	L5 (mm)	L6 (mm)	M (mm)	z (mm)	z1 (mm)	pouce (inch)
16	50	57	28	8	110	77	72	36	25	32	45	6	82	41	3/8
20	50	57	28	8	112	77	72	36	25	32	45	6	82	41	1/2
25	58	67	32	8	129	97	85	43	25	39	58	6	97	49	3/4
32	68	73	36	8	146	97	98	49	25	39	58	6	110	55	1
40	84	90	45	9	170	128	118	59	45	54	74	8	132	66	1 1/4
50	97	97	51	9	193	128	135	68	45	54	74	8	151	76	1 1/2
63	124	116	65	9	244	152	176	88	45	66	87	8	188	94	2



GF - étiquetage pour vannes à bille

Le moyen simple d'identifier individuellement vos vannes à bille

Identifiez clairement et facilement les vannes à bille de vos systèmes de tuyauterie avec l'étiquetage GF. Que ce soit pour respecter les normes ou pour plus de clarté, vous pouvez décider comment étiqueter vos vannes à bille. Commandez le clip de levier transparent approprié et imprimez directement vos feuilles.

Avantages

- Plus de sécurité pour l'installation et pour l'opérateur grâce à un étiquetage conforme aux normes
- Plus d'efficacité (fonctionnement et entretien)
- Système d'identification personnalisé

Spécifications

- Pour toutes les vannes à bille type 546, 523, 543 et 547
- Matière du clip de levier : SAN
- Feuille d'impression DIN A4: Feuille en polymère

Caractéristiques produit

- Résistant aux UV, aux intempéries et aux produits chimiques
- Les étiquettes peuvent être réalisées via une imprimante ou à la main

Clips de leviers transparents

Livrés en packs de 10 ou de 5 suivant la dimension.

Dimension [DN]	Dimension [pouces]	Code	Quantité
DN10/15	3/8" - 1/2"	198 807 221	10 pièces
DN20/25	3/4" - 1"	198 807 222	10 pièces
DN32/40	1 1/4" - 1 1/2"	198 807 223	5 pièces
DN50	2"	198 807 224	5 pièces

Feuilles d'impression perforées

Les feuilles d'impression sont disponibles en deux formats d'emballage différents.

Dimension [DN]	Dimension [pouces]	Code	Quantité
DN10/15	3/8" - 1/2"	198 807 231	25 feuilles de 48 étiquettes
		198 807 241	100 feuilles de 48 étiquettes
		198 807 232	25 feuilles de 24 étiquettes
DN20/25	3/4" - 1"	198 807 242	100 feuilles de 24 étiquettes
		198 807 233	25 feuilles de 18 étiquettes
DN32/40	1 1/4" - 1 1/2"	198 807 243	100 feuilles de 18 étiquettes
		198 807 234	25 feuilles de 11 étiquettes
DN50	2"	198 807 244	100 feuilles de 11 étiquettes

Feuilles d'impression perforées pour interface de module

Dimension [DN]	Dimension [pouces]	Code	Quantité
DN10-50	3/8" - 2"	198 807 230	25 feuilles de 81 étiquettes

Obtenez vos étiquettes individuelles en seulement 3 étapes

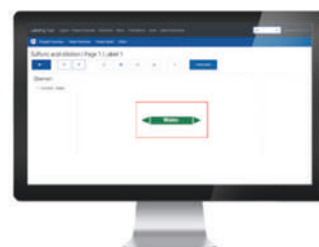
Marquez vos vannes à bille avec un logo, une fonction, un fluide ou un sens d'écoulement.

Etape 1

Créez vos étiquettes personnalisées

- Visitez notre outil d'étiquetage en ligne : <https://labeling.gfpstools.com>
- Personnalisez vos étiquettes selon vos besoins
- De plus, des flèches et des symboles de danger peuvent être facilement téléchargés pour concevoir les étiquettes.

<https://labeling.gfpstools.com>



Etape 2

Imprimez vos étiquettes

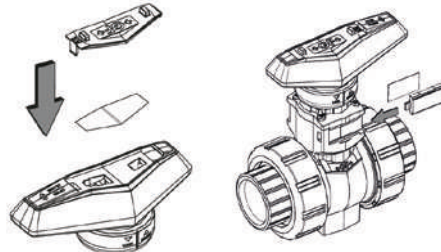
- Insérez la feuille d'impression en respectant les indications du fabricant
- L'impression ne peut être réalisée que sur imprimante laser
- Les feuilles d'impression ne sont pas réutilisables
- Les étiquettes peuvent également être réalisées à la main



Etape 3

Insérez les étiquettes

- Détachez les étiquettes des feuilles
- Retirez le clip noir du levier de votre vanne à bille (voir dessin)
- Insérez l'étiquette dans l'encoche prévue
- Installez le clip transparent sur le levier



Les données techniques ne sont pas contractuelles. Elles ne constituent ni des caractéristiques expressément garanties, ni des propriétés garanties, ni une garantie de durabilité. Sous réserve de modifications. Nos conditions générales de vente s'appliquent.

Contact

Georg Fischer SAS
22 avenue des Nations - Bâtiment Rabelais
BP 88026
95932 Roissy CDG CEDEX - France
Tél +33 1 41 84 68 73
www.gfps.com



+GF+
+GF+



Poignée transparente pour l'étiquetage des vannes à bille

Option:

- Pour tous les robinets à bille type 546, 523, 543 et 547
- Matériel: SAN
- résistant aux UVs, intempéries et aux produits chimiques
- Permet d'étiqueter vos robinets à bille
- Feuilles à imprimer ne sont pas incluses (dépendant des dimensions 198 807 231 - 198 807 234)

Pouces (inch)	d-d (mm)	DN-DN (mm)	Code	EUR	Quantity
3/8 - 1/2	16 - 20	10 - 15	198 807 221	11,06	10 pc's
3/4 - 1	25 - 32	20 - 25	198 807 222	13,27	10 pc's
1 1/4 - 1 1/2	40 - 50	32 - 40	198 807 223	13,27	5 pc's
2	63	50	198 807 224	16,62	5 pc's

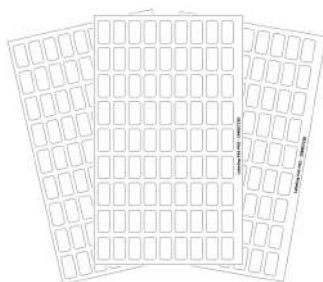


Etiquettes de marquage à imprimer pour vannes à bille

Option:

- Pour tous les robinets à bille type 546, 523, 543 et 547
- Matériel: DIN A4 feuille polymère
- résistant aux UVs, intempéries et aux produits chimiques
- Etiquette de marquage, toujours en combinaison avec le clip de levier transparent
- Possibilité d'étiqueter manuellement ou par une imprimante
- Poignée transparente n'est pas incluse

Pouces (inch)	d-d (mm)	DN-DN (mm)	Code	EUR	Quantity
3/8 - 1/2	16 - 20	10 - 15	198 807 231	166,36	25 feuilles avec 48 marquages
3/4 - 1	25 - 32	20 - 25	198 807 232	166,36	25 feuilles avec 18 marquages
1 1/4 - 1 1/2	40 - 50	32 - 40	198 807 233	166,36	25 feuilles avec 18 marquages
2	63	50	198 807 234	166,36	25 feuilles avec 11 marquages
3/8 - 1/2	16 - 20	10 - 15	198 807 241	549,89	100 feuilles avec 48 marquages
3/4 - 1	25 - 32	20 - 25	198 807 242	550,22	100 feuilles avec 24 marquages
1 1/4 - 1 1/2	40 - 50	32 - 40	198 807 243	550,61	100 feuilles avec 18 marquages
2	63	50	198 807 244	550,68	100 feuilles avec 11 marquages



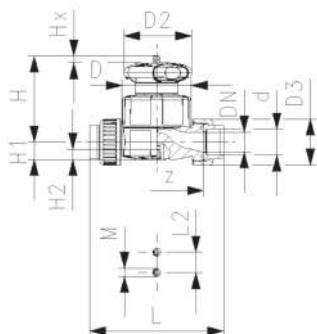
Etiquettes de marquage à imprimer pour vannes à bille 546 Pro

Option:

- Pour vannes à bille type 546 Pro
- Matériel : feuille polymère
- résistant aux UVs, intempéries et aux produits chimiques
- Permet le marquage des vannes dans le module d'interface
- Possibilité d'étiqueter manuellement ou par une imprimante
- Compatible avec le module d'interface

Pouces (inch)	d-d (mm)	DN-DN (mm)	Code	EUR	Quantity
3/8 - 2	16 - 63	10 - 50	198 807 230	sur demande	25 feuilles de 81 étiquettes

Vannes à membrane



SYGEF Standard Vanne à membrane type 514 Avec emboîture pour soudage métrique

Exécution:

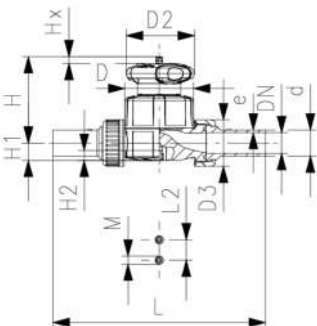
- Matière : PVDF
- Double débit en comparaison avec la version précédente
- un écrou remplace 4 vis
- Volant avec mécanisme de verrouillage
- Conçu pour un montage et démontage facile
- Longueur courte totale

Option:

- Possibilité de configuration individuelle de la vanne
- module multifonctions avec contacts fin de course intégrés

d (mm)	DN (mm)	PN (bar)	valeur kv ($\Delta p=1$ bar) (l/min)	PTFE/EPDM Code	EUR	poids (lb)	PTFE/FKM Code	EUR	poids (kg)
20	15	10	125	185 514 032	368,45	0,789	185 514 052	456,21	0,349
25	20	10	271	185 514 033	401,90	1,204	185 514 053	510,89	0,546
32	25	10	481	185 514 034	452,16	2,136	185 514 054	635,49	0,969
40	32	10	759	185 514 035	636,38	3,710	185 514 055	780,08	1,683
50	40	10	1263	185 514 036	787,04	6,464	185 514 056	1.002,51	2,932
63	50	10	1728	185 514 037	1.001,43	6,603	185 514 057	1.271,53	2,995

d (mm)	D (mm)	D2 (mm)	D3 (mm)	H (mm)	H1 (mm)	H2 (mm)	L (mm)	L2 (mm)	M	z (mm)	Course = Hx (mm)	pouce (inch)
20	65	65	43	73	14	12	128	25	M6	100	7	½
25	80	65	53	81	18	12	150	25	M6	118	10	¾
32	88	87	60	107	22	12	162	25	M6	126	13	1
40	101	87	74	115	26	15	184	45	M16	144	15	1 ¼
50	117	135	82	148	32	15	210	45	M16	164	19	1 ½
63	144	135	100	166	39	15	248	45	M16	194	25	2



SYGEF Standard Vanne à membrane type 514 Avec bout mâle pour soudage bout à bout métrique

Exécution:

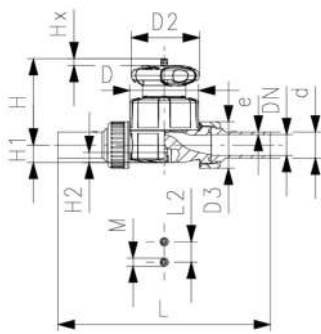
- Matière : PVDF
- Double débit en comparaison avec la version précédente
- un écrou remplace 4 vis
- Volant avec mécanisme de verrouillage
- Conçu pour un montage et démontage facile
- Longueur courte totale

Option:

- Possibilité de configuration individuelle de la vanne
- module multifonctions avec contacts fin de course intégrés

d (mm)	DN (mm)	PN (bar)	valeur kv ($\Delta p=1$ bar) (l/min)	PTFE/EPDM Code	EUR	poids (kg)	PTFE/FKM Code	EUR
20	15	10	125	185 514 132	368,45	0,381	185 514 152	453,43
25	20	10	271	185 514 133	401,90	0,555	185 514 153	506,98
32	25	10	481	185 514 134	452,16	1,048	185 514 154	631,74
40	32	10	759	185 514 135	636,38	1,401	185 514 155	774,40
50	40	10	1263	185 514 136	787,04	2,036	185 514 156	996,00
63	50	10	1728	185 514 137	1.001,43	3,395	185 514 157	1.261,00

le tableau se poursuit à la page suivante



d	D	D2	D3	H	H1	H2	L	L2	M	e	Course = Hx	pouce
(mm)	(mm)	(mm)	(mm)	(mm)	(mm)	(mm)	(mm)	(mm)		(mm)	(mm)	(inch)
20	65	65	43	73	14	12	196	25	M6	1,9	7	½
25	80	65	53	81	18	12	221	25	M6	1,9	10	¾
32	88	87	60	107	22	12	234	25	M6	2,4	13	1
40	101	87	74	115	26	15	260	45	M16	2,4	15	1 ¼
50	117	135	82	148	32	15	284	45	M16	3,0	19	1 ½
63	144	135	100	166	39	15	321	45	M16	3,0	25	2



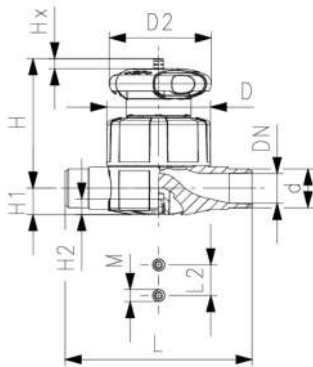
SYGEF Standard
Vanne à membrane type 515
Avec bout mâle pour soudure dans l'emboîture métrique

Exécution:

- Matière : PVDF
- Double débit en comparaison avec la version précédente
- un écrou remplace 4 vis
- Volant avec mécanisme de verrouillage
- Longueur totale EN 558

Option:

- Possibilité de configuration individuelle de la vanne
- module multifonctions avec contacts fin de course intégrés



d	PTFE/EPDM Code	EUR	pois
(mm)			(kg)
20	185 515 032	325,51	0,273
25	185 515 033	351,05	0,426
32	185 515 034	368,45	0,684
40	185 515 035	545,93	1,415
50	185 515 036	639,73	1,652
63	185 515 037	867,40	2,569

d	D	D2	H	H1	H2	L	L2	M	Course = Hx	pouce
(mm)	(mm)	(mm)	(mm)	(mm)	(mm)	(mm)	(mm)		(mm)	(inch)
20	65	65	73	14	12	124	25	M6	7	½
25	80	65	81	18	12	144	25	M6	10	¾
32	88	87	107	22	12	154	25	M6	13	1
40	101	87	115	26	15	174	45	M16	15	1 ¼
50	117	135	148	32	15	194	45	M16	19	1 ½
63	144	135	166	39	15	223	45	M16	25	2



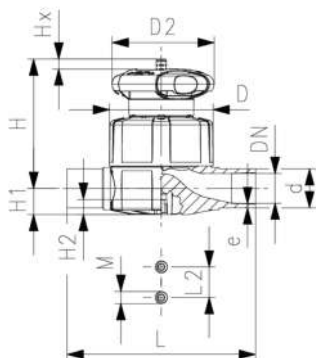
SYGEF Standard
Vanne à membrane type 515
avec bouts mâles pour soudage bout à bout métrique

Exécution:

- Matière : PVDF
- Double débit en comparaison avec la version précédente
- un écrou remplace 4 vis
- Volant avec mécanisme de verrouillage
- Longueur totale EN 558

Option:

- Possibilité de configuration individuelle de la vanne
- module multifonctions avec contacts fin de course intégrés



d (mm)	PTFE/EPDM Code	EUR	poids (kg)
20	185 515 132	328,10	0,280
25	185 515 133	351,08	0,514
32	185 515 134	404,83	0,677
40	185 515 135	555,79	0,942
50	185 515 136	669,28	2,492
63	185 515 137	884,38	2,465

d (mm)	D (mm)	D2 (mm)	H (mm)	H1 (mm)	H2 (mm)	L (mm)	L2 (mm)	M	e (mm)	Course = Hx (mm)	pouce (inch)
20	65	65	73	14	12	124	25	M6	1,9	7	½
25	80	65	81	18	12	144	25	M6	1,9	10	¾
32	88	87	107	22	12	155	25	M6	2,4	13	1
40	101	87	115	26	15	176	45	M16	2,4	15	1 ¼
50	117	135	148	32	15	193	45	M16	3,0	19	1 ½
63	144	135	166	39	15	223	45	M16	3,0	25	2



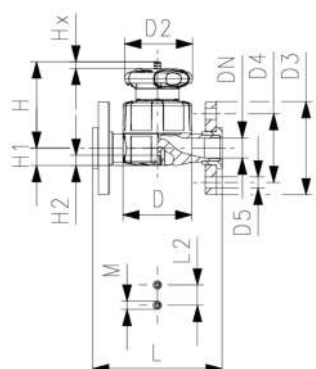
SYGEF Standard
Vanne à membrane type 517
Avec brides libres PP-V métrique/BS

Exécution:

- Matière : PVDF
- Double débit en comparaison avec la version précédente
- un écrou remplace 4 vis
- Volant avec mécanisme de verrouillage
- Surface d'étanchéité combinée plate/striée
- Longueur totale EN 558
- dimensions de raccordement: ISO 7005 PN10, EN 1092 PN10, DIN 2501 PN10, BS 4504 PN 10

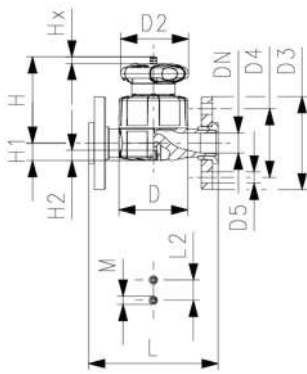
Option:

- Possibilité de configuration individuelle de la vanne
- module multifonctions avec contacts fin de course intégrés



d (mm)	DN (mm)	Pouces (inch)	PN (bar)	valeur kv (Δp=1 bar) (l/min)	PTFE avec membrane d'appui EPDM Code	EUR	SP	poids (kg)
20	15	½	10	125	185 517 132	422,01	1	0,586
25	20	¾	10	271	185 517 133	448,86	1	0,796
32	25	1	10	481	185 517 134	492,38	1	1,064
40	32	1 ¼	10	759	185 517 135	686,60	1	2,001
50	40	1 ½	10	1263	185 517 136	790,43	1	2,369
63	50	2	10	1728	185 517 137	1.034,91	1	3,586

le tableau se poursuit à la page suivante



PTFE/FKM Code	EUR	SP	poids (kg)
185 517 152	511,03	1	0,586
185 517 153	572,13	1	0,796
185 517 154	711,78	1	1,064
185 517 155	sur demande	1	2,001
185 517 156	1.122,90	1	2,369
185 517 157	1.424,06	1	3,586

D (mm)	D2 (mm)	D3 (mm)	D4 (mm)	D5 (mm)	H (mm)	H1 (mm)	H2 (mm)	L (mm)	L2 (mm)	M	Course = Hx (mm)
65	65	95	65	14	73	14	12	130	25	M6	7
80	65	105	75	14	81	18	12	150	25	M6	10
88	87	115	85	14	107	22	12	160	25	M6	13
101	87	140	100	18	115	26	15	180	45	M8	15
117	135	150	110	18	148	32	15	200	45	M8	19
144	135	165	125	18	166	39	15	230	45	M8	25



SYGEF Standard
Vanne à membrane type 317
Avec brides métrique

Exécution:

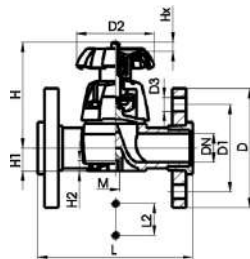
- Matière : PVDF
- DN15-65 avec bride tournante
- DN80-150 avec bride fixe
- Longueur selon EN 558
- Membrane en PTFE avec membrane d'appui en EPDM (conforme FDA)

Option:

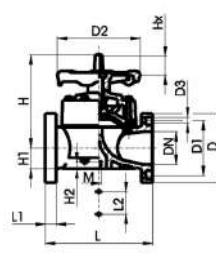
- Volant verrouillable (version standard non verrouillable)
- * **DN 80 et DN150 brides fixes métriques et Inch ANSI B16.5**

d (mm)	Pouces (inch)	DN (mm)	PN (bar)	valeur kv (Δp=1 bar) (l/min)	Membrane PTFE/EPDM Code	EUR	poids (kg)
75	2 ½	65	10	992	175 317 438	2.707,75	5,821
* 90	3	80	10	1700	175 317 009	3.321,45	10,760
110	4	100	6	2700	175 317 010	4.978,28	15,456
* 160	6	150	6	6033	175 317 012	10.617,61	31,500

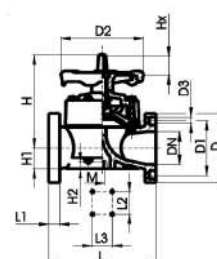
d (mm)	D (mm)	D1 (mm)	D2 (mm)	D3 (mm)	H (mm)	H1 (mm)	H2 (mm)	L (mm)	L1 (mm)	L2 (mm)	L3 (mm)	M	Course = Hx (mm)	AL (mm)
75	185	145	152	18	201	46	15	290		70		M8	30	4
* 90	200	160	270	18	265	57	23	310	35	120		M12	40	8
110	225	180	270	18	302	68	23	350	35	120		M12	50	8
* 160	285	240	400	22	437	108	23	480	26	100	200	M12	70	8



DN 15-65



DN 80-100



DN 150

Vannes papillon



Vanne papillon manuelle à oreilles taraudées type 565 PVDF/PA-GF

Axe nu

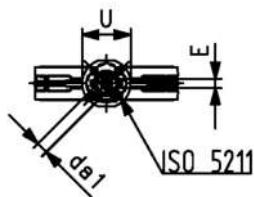
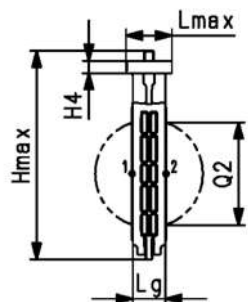
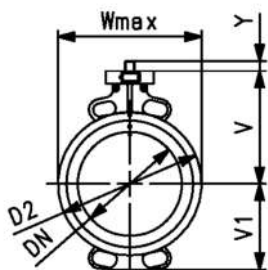
Montage entre-brides métrique/ANSI/BS/JIS Adaptée pour systèmes ABS, PVC-U, PVC-C, ecoFIT et PROGEF

Exécution:

- Longueur d'installation : EN 558 séries 20, ISO 5752 série 20, API 609 table 2
- Normes de brides : ISO 7005 PN10/16, EN 1092 PN10/16, DIN 2501 PN10/16, ANSI/ASME B 16.5 Class 150, BS 1560 : 1989 Class 125/150; BS 4504 PN10/16, JIS B 2220 10K, JIS B 2239 10K
- Conçu pour un montage et démontage facile
- Convient aux applications d'eau et de traitement de l'eau (exemple : eau de mer, eau potable et eau industrielle)

Option:

- Possibilité de configuration individuelle de la vanne
- Equipement possible avec les actionneurs manuels (verrouillables), pneumatiques ou électriques de GF
- Indicateur électrique de position par LED



DN (mm)	PN (bar)	d (mm)	Pouces (inch)	valeur kv (Δp=1 bar) (l/min)	Do2 (mm)	Pouces (inch)	Acc.to ISO 5211
50	16	63	2	1445	63	2	F07
65	16	75	2 ½	2530	75	2 ½	F07
80	16	90	3	4020	90	3	F07
100	16	110	4	5850	110	4	F07
125	16	140	5	11900	140	5	F07
150	16	160	6	18050	160	6	F07
200	10	225	8	43667	225	8	F07
250	10	280	10	62333	280	10	F10
300	6	315	12	94500	315	12	F10

DN (mm)	EPDM Code	EUR	SP	poids (kg)	FKM Code	EUR	SP	poids (kg)
50	199 565 100	sur demande	1	0,9	199 565 120	sur demande	1	1,0
65	199 565 101	sur demande	1	1,1	199 565 121	sur demande	1	1,2
80	199 565 102	sur demande	1	1,3	199 565 122	sur demande	1	1,4
100	199 565 103	274,37	1	2,0	199 565 123	sur demande	1	2,2
125	199 565 104	sur demande	1	2,6	199 565 124	sur demande	1	2,9
150	199 565 105	sur demande	1	3,7	199 565 125	sur demande	1	3,8
200	199 565 106	sur demande	1	4,7	199 565 126	sur demande	1	5,2
250	199 565 107	1.383,05	1	8,8	199 565 127	sur demande	1	9,5
300	199 565 108	1.679,51	1	12,6	199 565 128	sur demande	1	13,7

DN (mm)	D2 (mm)	Wmax (mm)	Lmax (mm)	Hmax (mm)	H4 (mm)	V (mm)	V1 (mm)	Lg (mm)	da1 (mm)	E (mm)	U (mm)	Y (mm)	Q2 (mm)
50	100,0	118,5	85,5	222,5	23,0	133,5	63,0	43,0	14,1	11,0	90,0	27,0	28,5
65	121,0	132,5	85,5	248,5	23,0	140,0	82,0	46,0	14,1	11,0	90,0	27,0	44,0
80	138,0	138,0	85,5	261,0	23,0	146,0	89,0	46,0	14,1	11,0	90,0	27,0	63,5
100	158,5	158,5	85,5	286,0	23,0	166,5	104,0	52,0	18,1	14,0	90,0	16,0	84,0
125	187,0	187,0	85,5	313,5	23,0	180,0	118,0	56,0	18,1	14,0	90,0	16,0	110,5
150	213,0	213,0	85,5	337,5	23,0	189,0	130,5	56,0	22,2	17,0	90,0	19,0	137,5
200	267,0	267,0	85,5	387,0	23,0	209,5	159,0	60,0	22,2	17,0	90,0	18,5	190,5
250	325,5	325,5	125,0	498,5	23,0	262,5	195,5	68,0	28,2	22,0	125,0	40,5	239,0
300	380,0	380,0	125,0	555,0	23,0	284,5	230,5	78,0	28,2	22,0	125,0	40,5	285,5



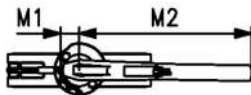
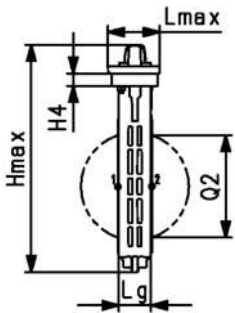
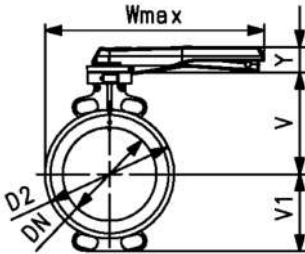
Vanne papillon à oreilles tauraudées type 565 PVDF/PA-GF
Avec levier manuel
Montage entre-brides métrique/ANSI/BS/JIS
Adaptée pour systèmes ABS, PVC-U, PVC-C, ecoFIT, COOL-FIT et PROGEF

Exécution:

- Longueur d'installation : EN 558 séries 20, ISO 5752 série 20, API 609 table 2
- Normes de brides : ISO 7005 PN10/16, EN 1092 PN10/16, DIN 2501 PN10/16, ANSI/ASME B 16.5 Class 150, BS 1560 : 1989 Class 125/150; BS 4504 PN10/16, JIS B 2220 10K, JIS B 2239 10K
- Conçu pour un montage et démontage facile
- Poignée ergonomique verrouillable
- Convient aux applications d'eau et de traitement de l'eau (exemple : eau de mer, eau potable et eau industrielle)

Option:

- Possibilité de configuration individuelle de la vanne
- Actionneur pneumatique ou électrique GF
- Indicateur électrique de position par LED



DN (mm)	PN (bar)	d (mm)	Pouces (inch)	valeur kv (Δp=1 bar) (l/min)	Do2 (mm)	Pouces (inch)	EPDM Code	EUR	SP	poids (kg)
50	16	63	2	1445	63	2	199 565 000	227,32	1	1,3
65	16	75	2 ½	2530	75	2 ½	199 565 001	241,89	1	1,5
80	16	90	3	4020	90	3	199 565 002	285,57	1	1,7
100	16	110	4	5850	110	4	199 565 003	332,78	1	2,5
125	16	140	5	11900	140	5	199 565 004	396,80	1	3,1
150	16	160	6	18050	160	6	199 565 005	571,93	1	4,0
200	10	225	8	43667	225	8	199 565 006	668,80	1	5,3

DN (mm)	FKM Code	EUR	SP	poids (kg)
50	199 565 020	271,63	1	1,4
65	199 565 021	308,30	1	1,6
80	199 565 022	371,05	1	1,8
100	199 565 023	436,35	1	2,7
125	199 565 024	529,34	1	3,3
150	199 565 025	758,49	1	4,3
200	199 565 026	876,50	1	5,7

DN (mm)	D2 (mm)	Wmax (mm)	Hmax (mm)	Lmax (mm)	H4 (mm)	V (mm)	V1 (mm)	Lg (mm)	M1 (mm)	M2 (mm)	Y (mm)	Q2 (mm)
50	100,0	264,0	249,5	96,0	23,0	133,5	63,0	43,0	35,5	204,5	53,0	28,5
65	121,0	271,0	275,5	96,0	23,0	140,0	82,0	46,0	35,5	204,5	53,0	44,0
80	138,0	273,5	288,0	96,0	23,0	146,0	89,0	46,0	35,5	204,5	53,0	63,5
100	158,5	334,0	324,0	96,0	23,0	166,5	104,0	52,0	35,5	254,5	53,0	84,0
125	187,0	348,0	351,0	96,0	23,0	180,0	118,0	56,0	35,5	254,5	53,0	110,5
150	213,0	426,0	372,5	96,0	23,0	189,0	130,5	56,0	35,5	319,5	53,0	137,5
200	267,0	453,0	422,0	96,0	23,0	209,5	159,0	60,0	35,5	319,5	53,0	190,5



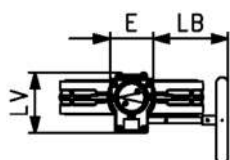
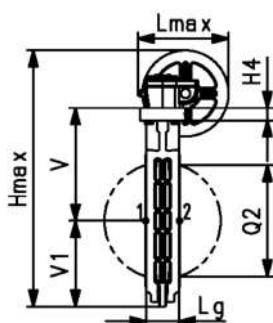
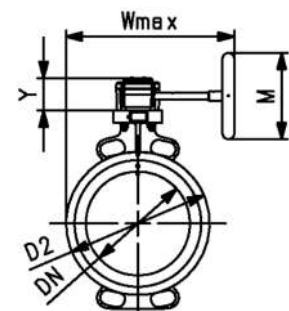
Vanne papillon manuelle type 565 PVDF/PA-GF
Avec réducteur à volant
Montage entre-brides métrique/ANSI/BS/JIS
Adaptée pour systèmes ABS, PVC-U, PVC-C, ecoFIT, COOL-FIT et PROGEF

Exécution:

- Longueur d'installation : EN 558 séries 20, ISO 5752 série 20, API 609 table 2
- Normes de brides : ISO 7005 PN10/16, EN 1092 PN10/16, DIN 2501 PN10/16, ANSI/ASME B 16.5 Class 150, BS 1560 : 1989 Class 125/150; BS 4504 PN10/16, JIS B 2220 10K, JIS B 2239 10K
- Conçu pour un montage et démontage facile
- Convient aux applications d'eau et de traitement de l'eau (exemple : eau de mer, eau potable et eau industrielle)
- La bague pour le double capteur électrique de position est pré-assemblée. Le double capteur peut être commandé comme accessoire

Option:

- Possibilité de configuration individuelle de la vanne
- Equipement possible avec les actionneurs manuels (verrouillables), pneumatiques ou électriques de GF
- Indicateur électrique de position par LED



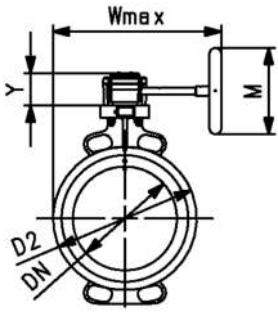
DN (mm)	PN (bar)	d (mm)	Pouces (inch)	valeur kv (Δp=1 bar) (L/min)	Do2 (mm)	Pouces (inch)	EPDM Code	EUR	SP	poids (kg)
50	16	63	2	1445	63	2	199 565 200	799,21	1	3,0
65	16	75	2 ½	2530	75	2 ½	199 565 201	813,85	1	3,2
80	16	90	3	4020	90	3	199 565 202	857,53	1	3,4
100	16	110	4	5850	110	4	199 565 203	890,56	1	4,2
125	16	140	5	11900	140	5	199 565 204	954,56	1	4,7
150	16	160	6	18050	160	6	199 565 205	1.115,52	1	5,5
200	10	225	8	43667	225	8	199 565 206	1.212,40	1	6,7
250	10	280	10	62333	280	10	199 565 207	2.197,24	1	12,7
300	6	315	12	94500	315	12	199 565 208	2.493,70	1	16,5

DN (mm)	FKM Code	EUR	SP	poids (kg)
50	199 565 220	sur demande	1	3,1
65	199 565 221	sur demande	1	3,3
80	199 565 222	sur demande	1	3,5
100	199 565 223	sur demande	1	4,3
125	199 565 224	sur demande	1	5,0
150	199 565 225	sur demande	1	5,8
200	199 565 226	sur demande	1	7,2
250	199 565 227	sur demande	1	13,4
300	199 565 228	sur demande	1	17,6

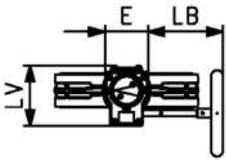
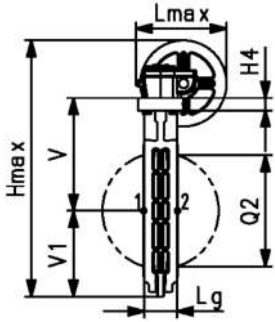
DN (mm)	D2 (mm)	Wmax (mm)	Hmax (mm)	Lmax (mm)	H4 (mm)	V (mm)	V1 (mm)	Lg (mm)	E (mm)	LB (mm)	LV (mm)	M (mm)	Y (mm)
50	100,0	238,5	303,0	169,0	23,0	133,5	63,0	43,0	80,0	128,0	112,5	160,0	61,5
65	121,0	246,0	329,0	169,0	23,0	140,0	82,0	46,0	80,0	128,0	112,5	160,0	61,5
80	138,0	248,5	341,5	169,0	23,0	146,0	89,0	46,0	80,0	128,0	112,5	160,0	61,5
100	158,5	258,5	377,5	169,0	23,0	166,5	104,0	52,0	80,0	128,0	112,5	160,0	61,5
125	187,0	272,0	405,0	169,0	23,0	180,0	118,0	56,0	80,0	128,0	112,5	160,0	61,5
150	213,0	285,5	426,5	169,0	23,0	189,0	130,5	56,0	80,0	128,0	112,5	160,0	61,5
200	267,0	312,5	475,5	169,0	23,0	209,5	159,0	60,0	80,0	128,0	112,5	160,0	61,5
250	325,5	360,5	603,0	212,5	23,0	262,5	195,5	68,0	100,0	135,5	130,0	200,0	68,5
300	380,0	387,5	659,5	212,5	23,0	284,5	230,5	78,0	100,0	135,5	130,0	200,0	68,5

DN (mm)	Q2 (mm)
50	28,5
65	44,0
80	63,5
100	84,0
125	110,5

le tableau se poursuit à la page suivante



DN (mm)	Q2 (mm)
150	137,5
200	190,5
250	239,0
300	285,5



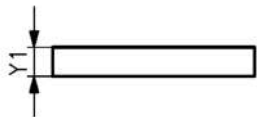


Élément intermédiaire pour vannes papillon type 565 Pour réducteurs à volant

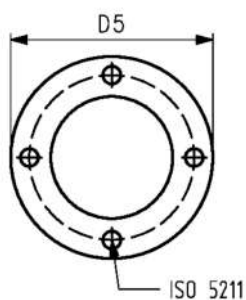
- Les kits intermédiaires comprennent différentes vis, écrous hexagonaux, rondelles, bagues de commutation, etc. (dépend de l'actionneur et de la dimension)
- Ces éléments intermédiaires sont nécessaires pour la connexion entre la vanne et l'actionneur.

Remarque:

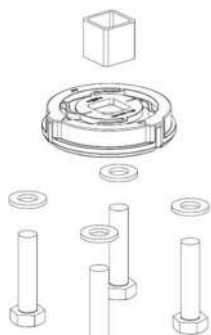
La bague de commutation pour le double capteur pour le retour de position électrique est fournie avec chaque élément intermédiaire.



d (mm)	Size (inch)	DN (mm)	Actuator	Acc.to ISO 5211	D5 (mm)	Y1 (mm)
63 - 90	2 - 3	50 - 80	Gearbox	F07	---	---
110 - 140	4 - 5	100 - 125	Gearbox	F07	---	---
160 - 225	6 - 8	150 - 200	Gearbox	F07	---	---
280 - 315	10 - 12	250 - 300	EA120-250 and Gearbox	F07/F10	125	17



Code	EUR
199 565 917	sur demande
199 565 918	sur demande
199 565 919	sur demande
199 565 913	sur demande



Example/Beispiel

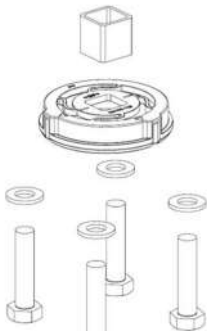
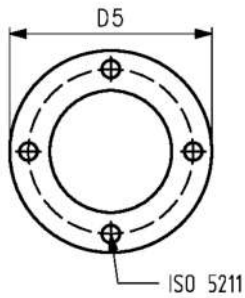
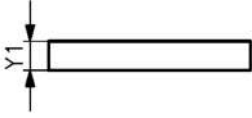


Élément intermédiaire pour vannes papillon type 565
Pour servomécanismes pneumatiques, fonction DA

- Les kits intermédiaires comprennent différentes vis, écrous hexagonaux, rondelles, bagues de commutation, etc. (dépend de l'actionneur et de la dimension)
- Ces éléments intermédiaires sont nécessaires pour la connexion entre la vanne et l'actionneur.

Remarque:

La bague de commutation pour le double capteur pour le retour de position électrique est fournie avec chaque élément intermédiaire.



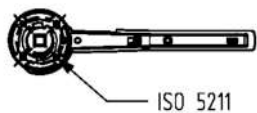
Example/Beispiel

d (mm)	DN (mm)	Code	EUR	Actuator	Acc.to ISO 5211	D5 (mm)	Y1 (mm)
63 - 75	50 - 65	199 565 920	sur demande	PA35	F05/F07	90	15
90	80	199 565 921	sur demande	PA40	F05/F07	90	15
110 - 140	100 - 125	199 565 923	sur demande	PA45	F07	---	---
160 - 225	150 - 200	199 565 925	sur demande	PA55 - PA60	F07	---	---
280	250	199 565 926	sur demande	PA65	F10	125	18
315	300	199 565 927	sur demande	PA70	F10	125	18



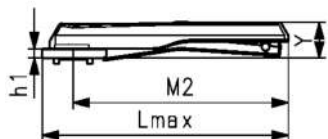
Lévier à main pour vannes papillon typr 565
Kit de montage inclus

	d	Size	DN	Wmax	Lmax	Acc.to ISO	h1	M2	Y
	(mm)	(inch)	(mm)	(mm)	(mm)	5211	(mm)	(mm)	(mm)
	63 - 90	2 - 3	50 - 80	96	251	F07	13,5	204,5	53
	110 - 140	4 - 5	100 - 125	96	301	F07	13,5	254,5	53
	160 - 225	6 - 8	150 - 200	96	366	F07	13,5	319,5	53



Avec plaque d'index **EUR**
Code

199 565 906	sur demande
199 565 907	sur demande
199 565 908	sur demande



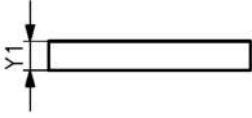


Élément intermédiaire pour l'assemblage des servomécanismes électriques EA45-250 sur les vannes papillon type 565

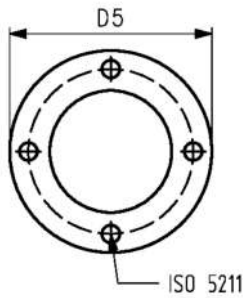
- Les kits intermédiaires comprennent différentes vis, écrous hexagonaux, rondelles, bagues de commutation, etc. (dépend de l'actionneur et de la dimension)
- Ces éléments intermédiaires sont nécessaires pour la connexion entre la vanne et l'actionneur.

Remarque:

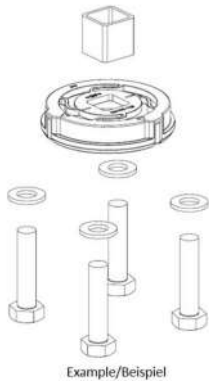
La bague de commutation pour le double capteur pour le retour de position électrique est fournie avec chaque élément intermédiaire.



d (mm)	Size (inch)	DN (mm)	Acc.to ISO 5211	Code	EUR
63 - 90	2	50	F05/F07	199 565 909	sur demande
75 - 90	2 ½ - 3	65 - 80	F07	199 565 910	sur demande
110 - 140	4 - 5	100 - 125	F07	199 565 911	sur demande
160 - 225	6 - 8	150 - 200	F07	199 565 912	sur demande
280 - 315	10 - 12	250 - 300	F07/F10	199 565 913	sur demande



Actuator	D5 (mm)	Y1 (mm)
EA45	90	15
EA120-250	---	---
EA120-250	---	---
EA120-250	---	---
EA120-250 and Gearbox	125	17



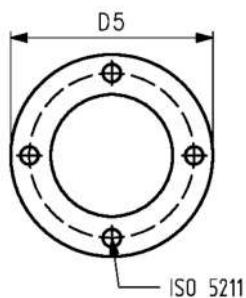
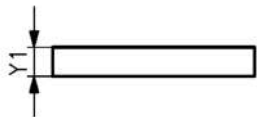


Élément intermédiaire pour vannes papillon type 565 Pour servomécanismes pneumatiques, fonction FC/F0

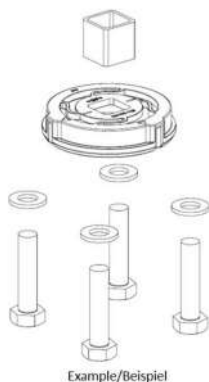
- Les kits intermédiaires comprennent différentes vis, écrous hexagonaux, rondelles, bagues de commutation, etc. (dépend de l'actionneur et de la dimension)
- Ces éléments intermédiaires sont nécessaires pour la connexion entre la vanne et l'actionneur.

Remarque:

La bague de commutation pour le double capteur pour le retour de position électrique est fournie avec chaque élément intermédiaire.



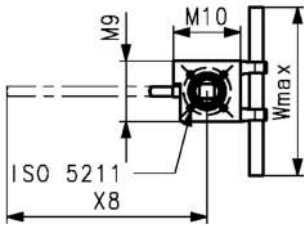
d (mm)	Size (inch)	DN (mm)	Acc.to ISO 5211	Code	EUR	Actuator	D5 (mm)	Y1 (mm)
63 - 75	2 - 2 ½	50 - 65	F05/F07	199 565 921	sur demande	PA30	90	15
90	3	80	F05/F07	199 565 922	sur demande	PA35	90	15
110	4	100	F07	199 565 923	sur demande	PA40	---	---
140	5	125	F07	199 565 924	sur demande	PA45	---	---
160	6	150	F07	199 565 925	sur demande	PA50	---	---
225	8	200	F07/F10	199 565 929	sur demande	PA60	125	18
280	10	250	F10	199 565 927	sur demande	PA65	125	18
315	12	300	F10	199 565 928	sur demande	PA70	125	18



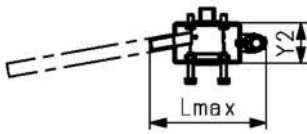


Commande manuelle de secours pour vannes papillon type 565

d	Size	DN	Acc.to ISO	Lmax	Wmax	M9	M10	X8	Y2
(mm)	(inch)	(mm)	5211	(mm)	(mm)	(mm)	(mm)	(mm)	(mm)
63 - 90	2 - 3	50 - 80	F07	172	250	90	100	298	60
110 - 140	4 - 5	100 - 125	F07	172	250	90	100	298	60
160 - 225	6 - 8	150 - 200	F07	172	250	90	100	298	60

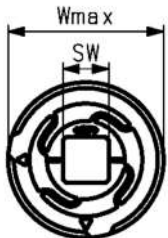


Code	EUR
199 565 914	sur demande
199 565 915	sur demande
199 565 916	sur demande



Anneau de commutation pour vannes papillon type 565

d	Size	DN	Acc.to ISO	SW	Wmax	Hmax
(mm)	(inch)	(mm)	5211	(mm)	(mm)	(mm)
63 - 90	2 - 3	50 - 80	F07	11,0	57,7	12,5
110 - 140	110 - 140	100 - 125	F07	14,0	57,7	12,5
160 - 225	160 - 225	150 - 200	F07	17,0	57,7	12,5
280 - 315	280 - 315	250 - 300	F10	22,1	79,8	12,5



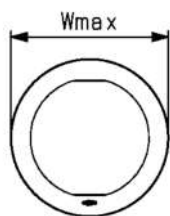
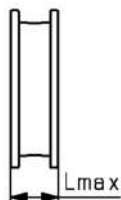
Code	EUR
199 565 900	sur demande
199 565 901	sur demande
199 565 902	sur demande
199 565 903	sur demande





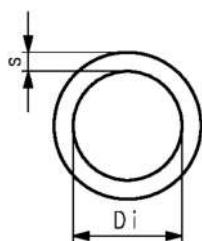
Manchette de remplacement pour vannes papillon type 565

d (mm)	Size (inch)	DN (mm)	Lmax (mm)	Wmax (mm)	EPDM Code	EUR	FKM Code	EUR
63	2	50	45,2	85,5	199 565 930	sur demande	199 565 940	sur demande
75	2 ½	65	48,4	105,5	199 565 931	sur demande	199 565 941	sur demande
90	3	80	48,4	122,5	199 565 932	sur demande	199 565 942	sur demande
110	4	100	54,6	142,5	199 565 933	sur demande	199 565 943	sur demande
140	5	125	59,0	169,5	199 565 934	sur demande	199 565 944	sur demande
160	6	150	59,0	194,5	199 565 935	sur demande	199 565 945	sur demande
225	8	200	63,0	248,0	199 565 936	sur demande	199 565 946	sur demande
280	10	250	72,0	304,0	199 565 937	sur demande	199 565 947	sur demande
315	12	300	82,8	358,0	199 565 938	sur demande	199 565 948	sur demande



O-Ring de remplacement pour vannes papillon type 565

d (mm)	Size (inch)	DN (mm)	Di (mm)	s (mm)	EPDM Code	EUR
63 - 90	2 - 3	50 - 80	13,95	2,62	199 565 951	sur demande
110 - 140	4 - 5	100 - 125	17,13	2,62	199 565 952	sur demande
160 - 225	6 - 8	150 - 200	20,22	3,53	199 565 953	sur demande
280 - 315	10 - 12	250 - 300	24,99	3,53	199 565 954	sur demande

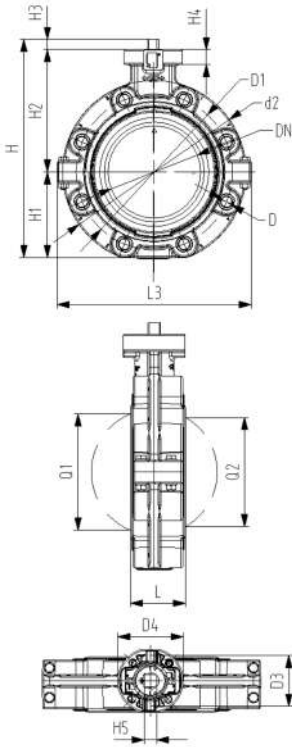


FKM Code	EUR
199 565 961	sur demande
199 565 962	sur demande
199 565 963	sur demande
199 565 964	sur demande

SYGEF Standard Vanne papillon à oreille taraudée type 578

Axe libre

Bride standard métrique



Exécution:

- Corps : PP-GF30 avec SS316 inserts intégrés
- Longueur totale selon la norme EN 558, ISO 5752 (DN50 - 200 lignes 25, DN250 - 300 lignes 10)
- Dimensions de raccordement : ISO 7005 PN10, EN 1092 PN10, DIN 2501 PN10
- Interface de montage F07 selon DIN/ISO 5211
- Interface F10 pour les dimensions DN250-300 selon DIN/ISO 5211

Option:

- Accessoires en option : système avec indicateur de position intégré. (les contacts doivent être commandés séparément)

d	Pouces	DN	PN	valeur kv	FKM	EUR	SP	poids
(mm)	(inch)	(mm)	(bar)	($\Delta p=1$ bar)	Code			(kg)
				(L/min)				
63	2	50	10	740	175 578 822	sur demande	1	1,299
75	2 ½	65	10	1500	175 578 823	sur demande	1	1,456
90	3	80	10	2400	175 578 824	1.898,18	1	1,701
110	4	100	10	3800	175 578 825	2.250,55	1	2,606
140	5	125	10	8600	175 578 826	2.837,74	1	4,120
160	6	150	10	11400	175 578 827	3.513,84	1	5,881
225	8	200	10	19900	175 578 828	4.605,79	1	7,125
280	10	250	10	34000	175 578 829	9.211,50	1	17,880
315	12	300	10	50000	175 578 830	sur demande	1	24,416

d	d2	D	D1	D3	D4	H	H1	H2	H3	H4	H5	L	Q1	Q2
(mm)	(mm)	(mm)	(mm)	(mm)	(mm)	(mm)	(mm)	(mm)	(mm)	(mm)	(mm)	(mm)	(mm)	(mm)
63	160	M16	125	70	90	238	77	134	27	23	11	45	40	
75	180	M16	145	70	90	250	83	140	27	23	11	46	54	35
90	195	M16	160	70	90	262	89	146	27	23	11	49	67	50
110	226	M16	180	70	90	289	106	167	16	23	14	56	88	74
140	258	M16	210	70	90	318	121	181	16	23	14	64	113	97
160	284	M20	240	70	90	341	133	189	19	23	17	72	139	123
225	341	M20	295	70	90	388	159	210	19	23	17	73	178	169
280	412	M20	350	102	125	509	205	264	40	23	22	113	210	207
315	482	M20	400	102	125	559	234	285	40	23	22	113	256	253



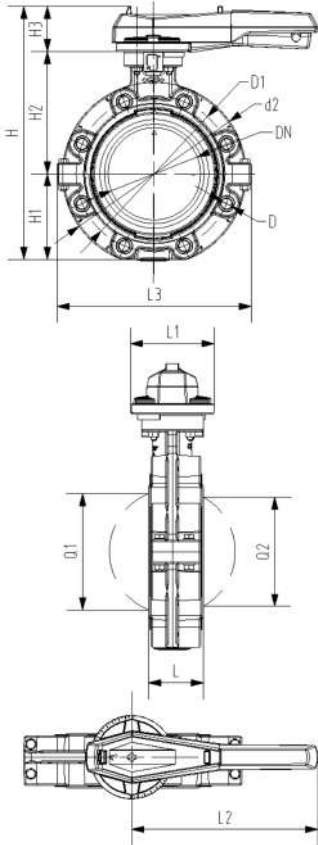
SYGEF Standard Vanne papillon à oreille taraudée type 578
Avec poignée manuelle
Bride standard métrique

Exécution:

- Corps : PP-GF30 avec SS316 inserts intégrés
- Longueur totale selon la norme EN 558, ISO 5752 (DN50 - 200 lignes 25, DN250 - 300 lignes 10)
- Dimensions de raccordement : ISO 7005 PN10, EN 1092 PN10, DIN 2501 PN10
- Nous recommandons une pression maximum de 6 bars pour les dimensions DN250 et DN300 pour la version avec levier.

Option:

- Accessoires en option : système avec indicateur de position intégré. (les contacts doivent être commandés séparément)



d (mm)	Pouces (inch)	DN (mm)	PN (bar)	valeur kv (Δp=1 bar) (L/min)	FKM Code	EUR	poids (kg)
63	2	50	10	740	175 578 002	sur demande	1,800
75	2 ½	65	10	1500	175 578 003	sur demande	1,895
90	3	80	10	2400	175 578 004	sur demande	2,251
110	4	100	10	3800	175 578 005	2.501,26	3,146
140	5	125	10	8600	175 578 006	3.155,19	4,660
160	6	150	10	11400	175 578 007	3.907,48	6,430
225	8	200	10	19900	175 578 008	5.116,84	8,625
280	10	250	10	34000	175 578 009	sur demande	19,528
315	12	300	10	50000	175 578 010	12.280,35	26,106

d (mm)	PTFE Code	EUR
63	175 578 202	sur demande
75	175 578 203	sur demande
90	175 578 204	sur demande
110	175 578 205	sur demande
140	175 578 206	sur demande
160	175 578 207	sur demande
225	175 578 208	sur demande
280	175 578 209	sur demande
315	175 578 210	sur demande

d (mm)	D	d2 (mm)	D1 (mm)	H (mm)	H1 (mm)	H2 (mm)	H3 (mm)	L (mm)	L1 (mm)	L2 (mm)	L3 (mm)	Q1 (mm)	Q2 (mm)	Code
63	M16	160	125	265	77	134	54	45	106	205	165	40		
75	M16	180	145	277	83	140	54	46	106	205	182	54	35	
90	M16	195	160	289	89	146	54	49	106	205	210	67	50	
110	M16	226	180	326	106	167	55	56	106	255	240	88	74	
140	M16	258	210	357	121	181	55	64	106	255	272	113	97	
160	M20	284	240	377	133	189	55	72	106	255	300	139	123	
225	M20	341	295	436	159	210	67	73	140	408	360	178	169	
280	M20	412	350	536	205	264	67	113	140	408	440	210	207	
315	M20	482	400	586	234	285	67	113	140	408	510	256	253	



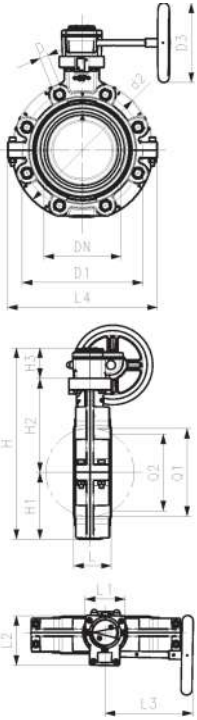
SYGEF Standard Vanne papillon à oreille taraudée type 578
Avec volant réducteur
Bride standard métrique

Exécution:

- Corps : PP-GF30 avec SS316 inserts intégrés
- Longueur totale selon la norme EN 558, ISO 5752 (DN50 - 200 lignes 25, DN250 - 300 lignes 10)
- Dimensions de raccordement : ISO 7005 PN10, EN 1092 PN10, DIN 2501 PN10

Option:

- Accessoires en option : système avec indicateur de position intégré. (les contacts doivent être commandés séparément)



d (mm)	Pouces (inch)	DN (mm)	PN (bar)	valeur kv ($\Delta p=1$ bar) (L/min)	FKM Code	EUR	poids (kg)
63	2	50	10	740	175 578 022	sur demande	3,562
75	2 ½	65	10	1500	175 578 023	sur demande	3,721
90	3	80	10	2400	175 578 024	sur demande	3,929
110	4	100	10	3800	175 578 025	sur demande	4,834
140	5	125	10	8600	175 578 026	sur demande	6,348
160	6	150	10	11400	175 578 027	sur demande	8,109
225	8	200	10	19900	175 578 028	5.328,85	9,353
280	10	250	10	34000	175 578 029	sur demande	21,210
315	12	300	10	50000	175 578 030	sur demande	27,746

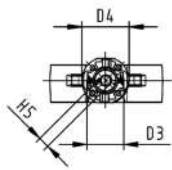
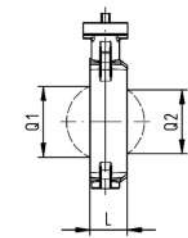
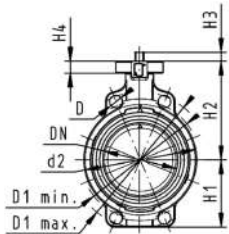
d (mm)	d2 (mm)	D	D1 (mm)	D3 (mm)	H (mm)	H1 (mm)	H2 (mm)	H3 (mm)	L (mm)	L1 (mm)	L2 (mm)	L3 (mm)	L4 (mm)	Q1 (mm)	Q2 (mm)
63	160	M16	125	160	273	77	134	62	45	78	112	179	165	40	
75	180	M16	145	150	285	83	140	62	46	78	112	179	182	54	35
90	195	M16	160	150	297	89	146	62	49	78	112	179	210	67	50
110	226	M16	180	150	335	106	167	62	56	78	112	179	240	88	74
140	258	M16	210	150	364	121	181	62	64	78	112	179	272	113	97
160	284	M20	240	160	384	133	189	62	72	78	112	179	300	139	123
225	341	M20	295	160	431	159	210	62	73	78	112	179	360	178	169
280	412	M20	350	200	555	205	264	69	113	97	130	198	440	210	207
315	482	M20	400	200	605	234	285	69	113	97	130	198	510	256	253



SYGEF Standard Vanne papillon type 567
Axe libre
Montage entre-bridges métrique/ANSI/BS/JIS

Exécution:

- Matière : PVDF
- Longueur hors-tout selon EN 558, ISO 5752
- Dimension de raccordement: ISO 7005 PN 10, EN 1092 PN 10, DIN 2501 PN 10, ANSI B 16.5.150 Class 1560, BS 1989: 4504, JIS B 2220
- Interface F07 pour les dimensions DN50-200 selon DIN/ISO 5211
- Interface F10 pour les dimensions DN250-300 selon DIN/ISO 5211



d (mm)	DN (mm)	Pouces (inch)	PN (bar)	valeur kv (Δp=1 bar) (L/min)	FKM Code	EUR	SP	poids (kg)
63	50	2	10	740	175 567 822	956,09	1	0,858
75	65	2 ½	10	1500	175 567 823	1.177,93	1	0,970
90	80	3	10	2400	175 567 824	1.433,76	1	1,162
110	100	4	10	3800	175 567 825	1.700,55	1	1,802
140	125	5	10	8600	175 567 826	2.144,65	1	2,397
160	150	6	10	11400	175 567 827	2.656,25	1	3,617
225	200	8	10	19900	175 567 828	3.482,38	1	5,738
280	250	10	10	34000	175 567 829	sur demande	1	12,673
315	300	12	10	50000	175 567 830	8.774,05	1	17,563

d (mm)	PTFE Code	EUR	SP	poids (kg)
63	175 567 842	sur demande	1	0,858
75	175 567 843	sur demande	1	0,970
90	175 567 844	1.183,43	1	1,150
110	175 567 845	1.501,75	1	1,802
140	175 567 846	sur demande	1	2,397
160	175 567 847	sur demande	1	3,617
225	175 567 848	sur demande	1	5,738
280	175 567 849	sur demande	1	12,673
315	175 567 850	10.732,39	1	17,563

d (mm)	d2 (mm)	D (mm)	D1 min. (mm)	D1 max. (mm)	D3 (mm)	D4 (mm)	H (mm)	H1 (mm)	H2 (mm)	H3 (mm)	H4 (mm)	H5 (mm)	L (mm)	Q1 (mm)
63	104	19	120	125	70	90	222	77	134	27	23	11	45	40
75	115	19	140	145	70	90	235	83	140	27	23	11	46	54
90	131	19	150	160	70	90	247	89	146	27	23	11	49	67
110	161	19	175	191	70	90	287	104	167	16	23	14	56	88
140	187	23	210	216	70	90	313	117	181	16	23	14	64	113
160	215	24	241	241	70	90	335	130	189	19	23	17	72	139
225	267	23	290	295	70	90	387	158	210	19	23	17	73	178
280	329	25	353	362	102	125	509	205	264	40	23	22	113	210
315	379	25	400	432	102	125	553	228	285	40	23	22	113	256

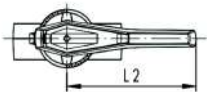
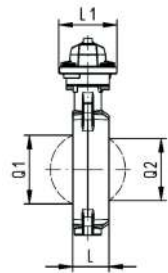
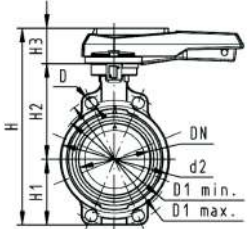
d (mm)	Q2 (mm)
63	
75	35
90	50
110	74
140	97
160	123
225	169
280	207
315	253



SYGEF Standard Vanne papillon type 567
Avec poignée manuelle
Montage entre-bridges métrique/ANSI/BS/JIS

Exécution:

- Matière : PVDF
- Longueur hors-tout selon EN 558, ISO 5752
- Dimension de raccordement: ISO 7005 PN 10, EN 1092 PN 10, DIN 2501 PN 10, ANSI B 16.5.150 Class 1560, BS 1989: 4504, JIS B 2220
- Nous recommandons une pression maximum de 6 bars pour les dimensions DN250 et DN300 pour la version avec levier.



d (mm)	DN (mm)	Pouces (inch)	PN (bar)	valeur kv ($\Delta p=1$ bar) (l/min)	FKM Code	EUR
63	50	2	10	740	175 567 002	821,59
75	65	2 ½	10	1500	175 567 003	942,28
90	80	3	10	2400	175 567 004	1.142,46
110	100	4	10	3800	175 567 005	1.360,73
140	125	5	10	8600	175 567 006	1.717,58
160	150	6	10	11400	175 567 007	2.125,79
225	200	8	10	19900	175 567 008	2.785,63
280	250	10	10	34000	175 567 009	5.845,39
315	300	12	10	50000	175 567 010	7.296,28

d (mm)	PTFE Code	EUR	poids (kg)
63	175 567 202	1.055,25	1,080
75	175 567 203	sur demande	1,192
90	175 567 204	1.468,28	1,992
110	175 567 205	1.750,35	2,072
140	175 567 206	2.208,73	2,667
160	175 567 207	sur demande	3,887
225	175 567 208	sur demande	7,242
280	175 567 209	7.422,51	14,623
315	175 567 210	sur demande	19,513

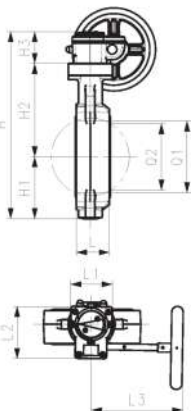
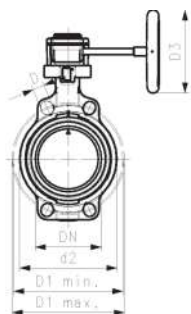
d (mm)	d2 (mm)	D (mm)	D1 min. (mm)	D1 max. (mm)	H (mm)	H1 (mm)	H2 (mm)	H3 (mm)	L (mm)	L1 (mm)	L2 (mm)	Q1 (mm)	Q2 (mm)
63	104	19	120	125	264	77	134	54	45	106	205	40	
75	115	19	140	145	277	83	140	54	46	106	205	54	35
90	131	19	150	160	289	89	146	54	49	106	205	67	50
110	161	19	175	191	325	104	167	55	56	106	255	88	74
140	187	23	210	216	352	117	181	55	64	106	255	113	97
160	215	24	241	241	373	130	189	55	72	106	255	139	123
225	267	23	290	295	435	158	210	67	73	140	408	178	169
280	329	25	353	362	554	205	264	85	113	149	408	210	207
315	379	25	400	432	598	228	285	85	113	149	408	256	253



SYGEF Standard Vanne papillon type 567
Avec poignée manuelle
Montage entre-bridges métrique/ANSI/BS/JIS

Exécution:

- Matière : PVDF
- Longueur hors-tout selon EN 558, ISO 5752
- Dimension de raccordement: ISO 7005 PN 10, EN 1092 PN 10, DIN 2501 PN 10, ANSI B 16.5.150 Class 1560, BS 1989: 4504, JIS B 2220



d (mm)	DN (mm)	Pouces (inch)	PN (bar)	valeur kv ($\Delta p=1$ bar) (l/min)	FKM Code	EUR	SP	poids (kg)
63	50	2	10	740	175 567 022	1.792,06	1	3,118
75	65	2 ½	10	1500	175 567 023	1.922,99	1	3,230
90	80	3	10	2400	175 567 024	2.033,38	1	3,410
110	100	4	10	3800	175 567 025	2.182,24	1	4,062
140	125	5	10	8600	175 567 026	2.456,95	1	4,657
160	150	6	10	11400	175 567 027	2.775,34	1	5,974
225	200	8	10	19900	175 567 028	3.263,16	1	7,797
280	250	10	10	34000	175 567 029	7.552,84	1	15,441
315	300	12	10	50000	175 567 030	9.909,14	1	20,763

d (mm)	PTFE Code	EUR	SP	poids (kg)
63	175 567 222	2.062,64	1	3,118
75	175 567 223	sur demande	1	3,230
90	175 567 224	sur demande	1	3,534
110	175 567 225	sur demande	1	4,062
140	175 567 226	sur demande	1	4,657
160	175 567 227	sur demande	1	5,877
225	175 567 228	sur demande	1	7,810
280	175 567 229	sur demande	1	15,410
315	175 567 230	sur demande	1	36,000

d (mm)	d2 (mm)	D (mm)	D1 min. (mm)	D1 max. (mm)	D3 (mm)	H (mm)	H1 (mm)	H2 (mm)	H3 (mm)	L (mm)	L1 (mm)	L2 (mm)	L3 (mm)	Q1 (mm)
63	104	19	120	125	160	273	77	134	62	45	78	112	179	40
75	115	19	140	145	160	285	83	140	62	46	78	112	179	54
90	131	19	150	160	160	297	89	146	62	49	78	112	179	67
110	160	19	175	191	160	333	104	167	62	56	78	112	179	88
140	187	23	210	216	160	360	117	181	62	64	78	112	179	113
160	215	24	241	241	160	381	130	189	62	72	78	112	179	139
225	267	23	290	295	160	430	158	210	62	73	78	112	179	178
280	329	25	353	362	200	555	205	264	69	113	97	130	198	210
315	379	25	400	432	200	605	228	285	69	113	97	130	198	256

d (mm)	Q2 (mm)
63	
75	35
90	50
110	74
140	97
160	123
225	169
280	207
315	253

Clapets à cône

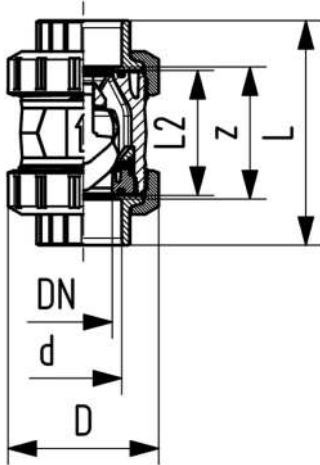


Clapets à cône type 561, PVDF-Standard avec emboîtures pour soudage, métrique

Exécution:

- Matière : PVDF
- Étanche dès 1m de colonne d'eau
- Conçu pour un montage et démontage facile
- Pas de vibration, même pour des hautes vitesses de passage
- Cône pour débit optimisé, avec double guidage
- Pour installation verticale
- Encombrement réduit, identique à la vanne à bille type 546
- Longueur-Z, pièces folles et écrous **pas** compatibles au type 360

Attention: assurez-vous que le diamètre ne soit pas réduit par des cordons de soudure (Danger de turbulences)



d (mm)	DN (mm)	PN (bar)	valeur kv ($\Delta p=1$ bar) (l/min)	FKM Code	EUR	poids (kg)	D (mm)	L (mm)	L2 (mm)	z (mm)	pouce (inch)
16	10	16	190	175 561 011	359,01	0,160	50	93	56	67	3/8
20	15	16	180	175 561 012	362,23	0,160	50	95	56	66	1/2
25	20	16	380	175 561 013	446,30	0,340	58	109	65	77	3/4
32	25	16	460	175 561 014	523,96	0,360	68	119	71	83	1
40	32	16	850	175 561 015	863,55	0,670	84	135	85	99	1 1/4
50	40	16	1080	175 561 016	931,50	0,990	97	147	89	105	1 1/2
63	50	16	1670	175 561 017	1.571,90	1,770	124	168	101	117	2
75	65	16	2950	175 561 018	sur demande	3,630	166	233	136	167	2 1/2
90	80	16	3600	175 561 019	sur demande	5,800	200	254	141	180	3
110	100	16	4150	175 561 020	sur demande	9,450	238	301	164	215	4

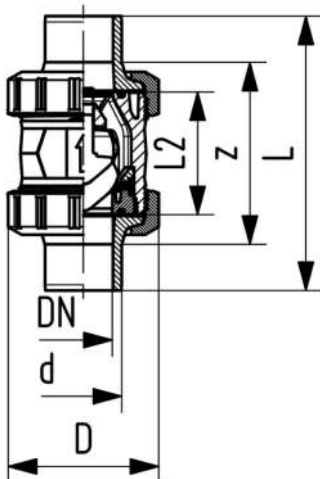


Clapets à cône type 561, PVDF-Standard avec bouts mâles pour soudage dans l'emboîture, métrique

Exécution:

- Matière : PVDF
- Étanche dès 1m de colonne d'eau
- Conçu pour un montage et démontage facile
- Pas de vibration, même pour des hautes vitesses de passage
- Cône pour débit optimisé, avec double guidage
- Pour installation verticale
- Encombrement réduit, identique à la vanne à bille type 546
- Longueur-Z, pièces folles et écrous **pas** compatibles au type 360

Attention: assurez-vous que le diamètre ne soit pas réduit par des cordons de soudure (Danger de turbulences)



d (mm)	DN (mm)	PN (bar)	valeur kv ($\Delta p=1$ bar) (l/min)	FKM Code	EUR	SP	poids (kg)	D (mm)	L (mm)	L2 (mm)	pouce (inch)
16	10	16	190	175 561 051	sur demande	1	0,160	50	110	56	3/8
20	15	16	180	175 561 052	362,23	1	0,170	50	120	56	1/2
25	20	16	380	175 561 053	446,30	1	0,370	58	139	65	3/4
32	25	16	460	175 561 054	523,96	1	0,400	68	150	71	1
40	32	16	850	175 561 055	863,55	1	0,670	84	170	85	1 1/4
50	40	16	1080	175 561 056	sur demande	1	1,030	97	190	89	1 1/2
63	50	16	1670	175 561 057	1.571,90	1	1,830	124	220	101	2

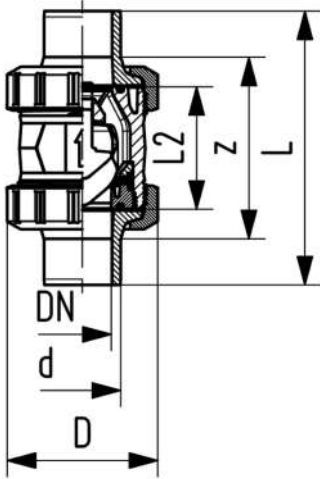


Clapets à cône type 561, PVDF-Standard avec bouts mâles pour soudage IR Plus, métrique

Exécution:

- Matière : PVDF
- Etanche dès 1m de colonne d'eau
- Conçu pour un montage et démontage facile
- Pas de vibration, même pour des hautes vitesses de passage
- Cône pour débit optimisé, avec double guidage
- Pour installation verticale
- Encombrement réduit, identique à la vanne à bille type 546
- Longueur-Z, pièces folles et écrous **pas** compatibles au type 360

Attention: assurez-vous que le diamètre ne soit pas réduit par des cordons de soudure (Danger de turbulences)



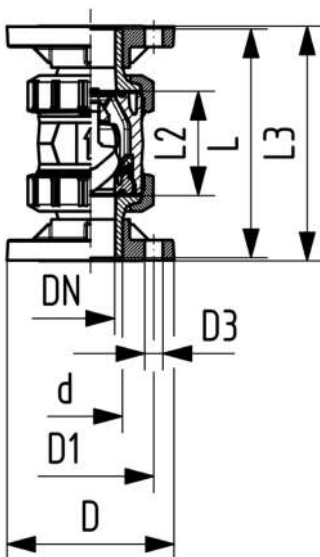
d	DN	PN	valeur kv	FKM	EUR	poids	D	L	L2	e	pouce
(mm)	(mm)	(bar)	($\Delta p=1$ bar)	Code		(kg)	(mm)	(mm)	(mm)	(mm)	(inch)
20	15	16	180	175 561 092	409,30	0,160	50	130	56	1,9	1/2
25	20	16	380	175 561 093	504,31	0,350	58	143	65	1,9	3/4
32	25	16	460	175 561 094	592,09	0,380	68	150	71	2,4	1
40	32	16	850	175 561 095	975,83	0,660	84	171	85	2,4	1 1/4
50	40	16	1080	175 561 096	1.052,59	1,000	97	191	89	3,0	1 1/2
63	50	16	1670	175 561 097	1.776,21	1,790	124	220	101	3,0	2
75	65	16	2950	175 561 098	3.445,45	3,680	166	270	136	3,6	2 1/2
90	80	16	3600	175 561 099	4.306,80	5,760	200	265	141	4,3	3
110	100	16	4150	175 561 100	sur demande	9,270	238	305	164	5,3	4

Clapets à cône type 561, PVDF-Standard avec brides fixes, métrique

Exécution:

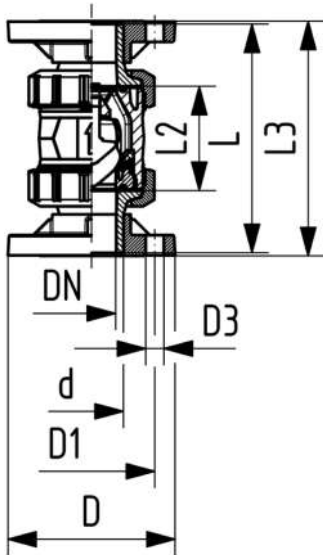
- Matière : PVDF
- Etanche dès 1m de colonne d'eau
- Conçu pour un montage et démontage facile
- Pas de vibration, même pour des hautes vitesses de passage
- Cône pour débit optimisé, avec double guidage
- Pour installation verticale
- Encombrement réduit, identique à la vanne à bille type 546
- Encombrement selon norme: EN 558 -1
- Longueur-Z, pièces folles et écrous **pas** compatibles au type 360
- Dimensions de raccordement : ISO 7005 PN10, EN 1092 PN10, DIN 2501 PN10

Attention: assurez-vous que le diamètre ne soit pas réduit par des cordons de soudure (Danger de turbulences)



d	DN	PN	valeur kv	FKM	EUR	SP	poids
(mm)	(mm)	(bar)	($\Delta p=1$ bar)	Code			(kg)
20	15	16	180	175 561 192	568,81	1	0,420
25	20	16	380	175 561 193	700,93	1	0,700
32	25	16	460	175 561 194	822,83	1	0,860
40	32	16	850	175 561 195	1.356,15	1	1,430
50	40	16	1080	175 561 196	1.462,76	1	1,940
63	50	16	1670	175 561 197	2.468,40	1	3,160

le tableau se poursuit à la page suivante

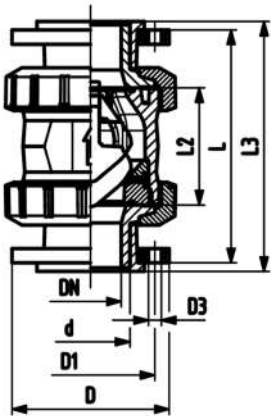


d	D	D1	D3	L	L2	L3	pouce
(mm)	(mm)	(mm)	(mm)	(mm)	(mm)	(mm)	(inch)
20	93	65	14	120	56	130	½
25	103	75	14	140	65	150	¾
32	115	85	14	150	71	160	1
40	137	100	18	170	85	180	1 ¼
50	147	110	18	190	89	200	1 ½
63	162	125	18	220	101	230	2

SYGEF Standard Clapets de retenue à cône type 561
Sans ressort
Avec brides tournantes PP-Acier métrique

Exécution:

- Matière : PVDF
- Etanche dès 1m de colonne d'eau
- Conçu pour un montage et démontage facile
- Pas de vibration, même pour des hautes vitesses de passage
- Cône pour débit optimisé, avec double guidage
- Pour installation verticale
- Encombrement réduit, identique à la vanne à bille type 546
- Longueur-Z, pièces folles et écrous **pas** compatibles au type 360
- Longueur selon EN 558
- Dimension ISO 7005, EN 1092, BS 4504, DIN 2501



d	DN	Pouces	PN	valeur kv	FKM	EUR	SP	poids
(mm)	(mm)	(inch)	(bar)	($\Delta p=1 \text{ bar}$)	Code			(kg)
				(L/min)				
75	65	2 ½	16	2950	175 561 288	6.098,65	1	9,230
90	80	3	16	3600	175 561 289	7.852,06	1	13,430
110	100	4	16	4150	175 561 290	9.422,50	1	18,200

d	D	D1	D3	H	H1	L	L1	L2	L3	L4	L5	L6	M	pouce
(mm)	(mm)	(mm)	(mm)	(mm)	(mm)	(mm)	(mm)	(mm)	(mm)	(mm)	(mm)	(mm)		(inch)
75	166	145	18	149	85	280	270	136	290	70	64	206	M8	2 ½
90	200	160	18	161	105	296	270	141	310	70	64	206	M8	3
110	238	180	18	178	123	336	320	164	350	120	64	206	M12	4

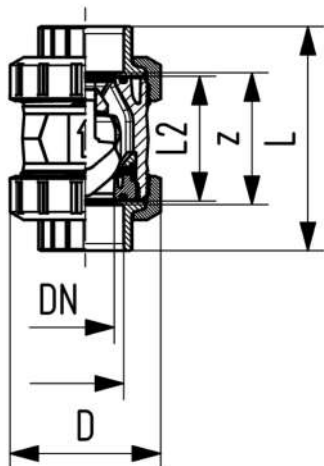


Clapets à cône type 561, PVDF-Standard avec emboîtures taraudées, NPT

Exécution:

- Matière : PVDF
- Etanche dès 1m de colonne d'eau
- Conçu pour un montage et démontage facile
- Pas de vibration, même pour des hautes vitesses de passage
- Cône pour débit optimisé, avec double guidage
- Pour installation verticale
- Encombrement réduit, identique à la vanne à bille type 546
- Longueur-Z, pièces folles et écrous **pas** compatibles au type 360

Attention: assurez-vous que le diamètre ne soit pas réduit par des cordons de soudure (Danger de turbulences)



NPT (inch)	DN (mm)	PN (bar)	valeur kv ($\Delta p=1$ bar) (l/min)	FKM Code	EUR	SP	poids (kg)	D (mm)	L (mm)	L2 (mm)	z (mm)
3/8	10	10	190	175 561 111	sur demande	1	0,150	50	96	56	69
1/2	15	10	180	175 561 112	546,28	1	0,160	50	99	56	64
3/4	20	10	380	175 561 113	517,70	1	0,350	58	111	65	76
1	25	10	460	175 561 114	761,69	1	0,390	68	127	71	83
1 1/4	32	10	850	175 561 115	sur demande	1	0,680	84	146	85	101
1 1/2	40	10	1080	175 561 116	1.132,73	1	1,000	97	157	89	111
2	50	10	1670	175 561 117	2.280,88	1	1,770	124	183	101	135

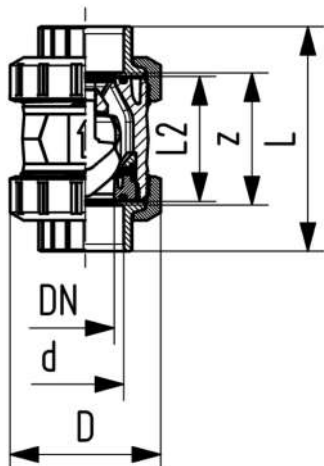


Clapets à cône type 562, PVDF-Standard avec emboîtures pour soudage, métrique

Exécution:

- Matière : PVDF
- Installation horizontale ou verticale
- Etanche dès 1m de colonne d'eau
- Ressort en acier inoxydable (1.4310)
- Ressort disponible dans d'autres matériaux, voir pièces de rechange
- Conçu pour un montage et démontage facile
- Pas de vibration, même pour des hautes vitesses de passage
- Cône pour débit optimisé, avec double guidage
- Encombrement réduit, identique à la vanne à bille type 546
- Longueur-Z, pièces folles et écrous **pas** compatibles au type 360

Attention: assurez-vous que le diamètre ne soit pas réduit par des cordons de soudure (Danger de turbulences)



d (mm)	DN (mm)	PN (bar)	valeur kv ($\Delta p=1$ bar) (l/min)	FKM Code	EUR	poids (kg)	D (mm)	L (mm)	L2 (mm)	z (mm)	pouce (inch)
16	10	16	190	175 562 011	364,51	0,160	50	93	56	67	3/8
20	15	16	180	175 562 012	367,66	0,160	50	95	56	66	1/2
25	20	16	380	175 562 013	451,98	0,340	58	109	65	77	3/4
32	25	16	460	175 562 014	529,23	0,360	68	119	71	83	1
40	32	16	850	175 562 015	865,63	0,670	84	135	85	99	1 1/4
50	40	16	1080	175 562 016	936,54	0,990	97	147	89	105	1 1/2
63	50	16	1670	175 562 017	1.574,39	1,770	124	168	101	117	2
75	65	16	2950	175 562 018	sur demande	3,630	166	235	136	167	2 1/2
90	80	16	3600	175 562 019	sur demande	5,800	200	255	141	180	3
110	100	16	4150	175 562 020	sur demande	9,450	238	305	164	215	4

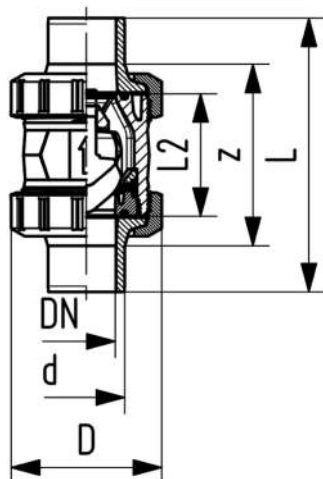


Clapets à cône type 562, PVDF-Standard avec bouts mâles pour soudage dans l'emboîture, métrique

Exécution:

- Matière : PVDF
- Installation horizontale ou verticale
- Etanche dès 1m de colonne d'eau
- Ressort en acier inoxydable (1.4310)
- Ressort disponible dans d'autres matériaux, voir pièces de rechange
- Conçu pour un montage et démontage facile
- Pas de vibration, même pour des hautes vitesses de passage
- Cône pour débit optimisé, avec double guidage
- Encombrement réduit, identique à la vanne à bille type 546
- Longueur-Z, pièces folles et écrous **pas** compatibles au type 360

Attention: assurez-vous que le diamètre ne soit pas réduit par des cordons de soudure (Danger de turbulences)



d (mm)	DN (mm)	PN (bar)	valeur kv ($\Delta p=1$ bar) (L/min)	FKM Code	EUR	SP	poids (kg)	D (mm)	L (mm)	L2 (mm)	pouce (inch)
16	10	16	190	175 562 051	sur demande	1	0,160	50	110	56	3/8
20	15	16	180	175 562 052	367,66	1	0,170	50	120	56	1/2
25	20	16	380	175 562 053	451,98	1	0,370	58	139	65	3/4
32	25	16	460	175 562 054	529,23	1	0,400	68	150	71	1
40	32	16	850	175 562 055	865,63	1	0,670	84	170	85	1 1/4
50	40	16	1080	175 562 056	936,54	1	1,030	97	190	89	1 1/2
63	50	16	1670	175 562 057	sur demande	1	1,830	124	220	101	2

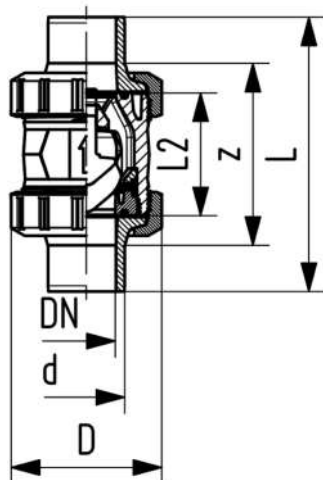


Clapets à cône type 562, PVDF-Standard avec bouts mâles pour soudage IR Plus, métrique

Exécution:

- Matière : PVDF
- Installation horizontale ou verticale
- Etanche dès 1m de colonne d'eau
- Ressort en acier inoxydable (1.4310)
- Ressort disponible dans d'autres matériaux, voir pièces de rechange
- Conçu pour un montage et démontage facile
- Pas de vibration, même pour des hautes vitesses de passage
- Cône pour débit optimisé, avec double guidage
- Encombrement réduit, identique à la vanne à bille type 546
- Longueur-Z, pièces folles et écrous **pas** compatibles au type 360

Attention: assurez-vous que le diamètre ne soit pas réduit par des cordons de soudure (Danger de turbulences)



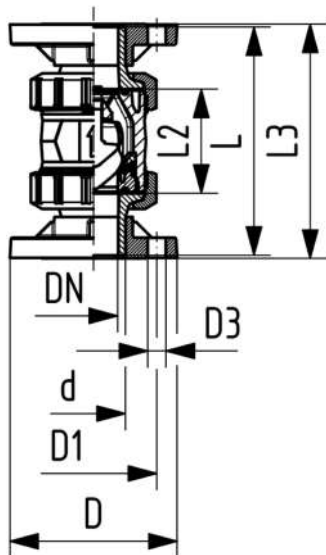
d (mm)	DN (mm)	PN (bar)	valeur kv ($\Delta p=1$ bar) (L/min)	FKM Code	EUR	poids (kg)	D (mm)	L (mm)	L2 (mm)	e (mm)	pouce (inch)
20	15	16	180	175 562 092	413,88	0,160	50	130	56	1,9	1/2
25	20	16	380	175 562 093	507,13	0,350	58	143	65	1,9	3/4
32	25	16	460	175 562 094	594,99	0,380	68	150	71	2,4	1
40	32	16	850	175 562 095	972,75	0,660	84	171	85	2,4	1 1/4
50	40	16	1080	175 562 096	1.051,08	1,000	97	191	89	3,0	1 1/2
63	50	16	1670	175 562 097	1.765,64	1,790	124	220	101	3,0	2
75	65	16	2950	175 562 098	3.489,55	3,680	166	270	136	3,6	2 1/2
90	80	16	3600	175 562 099	4.361,95	5,760	200	265	141	4,3	3
110	100	16	4150	175 562 100	sur demande	9,270	238	305	164	5,3	4



Clapets à cône type 562, PVDF-Standard avec brides fixes, métrique

Exécution:

- Matière : PVDF
 - Installation horizontale ou verticale
 - Etanche dès 1m de colonne d'eau
 - Ressort en acier inoxydable (1.4310)
 - Ressort disponible dans d'autres matériaux, voir pièces de rechange
 - Conçu pour un montage et démontage facile
 - Pas de vibration, même pour des hautes vitesses de passage
 - Cône pour débit optimisé, avec double guidage
 - Encombrement réduit, identique à la vanne à bille type 546
 - Encombrement selon norme: EN 558 -1
 - Longueur-Z, pièces folles et écrous **pas** compatibles au type 360
 - Dimensions de raccordement : ISO 7005 PN10, EN 1092 PN10, DIN 2501 PN10
- Attention: assurez-vous que le diamètre ne soit pas réduit par des cordons de soudure (Danger de turbulences)



d (mm)	DN (mm)	PN (bar)	valeur kv ($\Delta p=1$ bar) (l/min)	FKM Code	EUR	SP	poids (kg)
20	15	16	180	175 562 192	580,96	1	0,420
25	20	16	380	175 562 193	713,06	1	0,700
32	25	16	460	175 562 194	889,06	1	0,860
40	32	16	850	175 562 195	1.371,03	1	1,430
50	40	16	1080	175 562 196	sur demande	1	1,940
63	50	16	1670	175 562 197	2.490,75	1	3,160

d (mm)	D (mm)	D1 (mm)	D3 (mm)	L (mm)	L2 (mm)	L3 (mm)	pouce (inch)
20	93	65	14	120	56	130	½
25	103	75	14	140	65	150	¾
32	115	85	14	150	71	160	1
40	137	100	18	170	85	180	1 ¼
50	147	110	18	190	89	200	1 ½
63	162	125	18	220	101	230	2

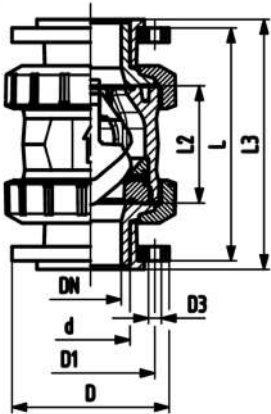


SYGEF Standard
Clapet à cône type 562
Avec brides tournantes PP acier métrique

Exécution:

- Matière : PVDF
- Installation horizontale ou verticale
- Etanche dès 1 m de colonne d'eau
- Ressort en acier inoxydable (1.4310)
- Ressort disponible dans d'autres matériaux, voir pièces de rechange
- Conçu pour un montage et démontage facile
- Pas de vibration, même pour des hautes vitesses de passage
- Cône pour débit optimisé, avec double guidage
- Encombrement réduit, identique à la vanne à bille type 546
- Longueur-Z, pièces folles et écrous **pas** compatibles au type 360
- Longueur selon EN 558
- Dimension ISO 7005, EN 1092, BS 4504, DIN 2501

Attention: assurez-vous que le diamètre ne soit pas réduit par des cordons de soudure (Danger de turbulences)



d (mm)	DN (mm)	PN (bar)	valeur kv ($\Delta p=1$ bar) (L/min)	FKM Code	EUR	SP	poids (kg)
75	65	16	2950	175 562 288	sur demande	1	9,230
90	80	16	3600	175 562 289	sur demande	1	13,430
110	100	16	4150	175 562 290	sur demande	1	18,200

d (mm)	D (mm)	D1 (mm)	D3 (mm)	H (mm)	H1 (mm)	L (mm)	L1 (mm)	L2 (mm)	L3 (mm)	L4 (mm)	L5 (mm)	L6 (mm)	M	pouce (inch)
75	166	145	18	149	85	280	270	136	290	70	64	206	M8	1 ¼
90	200	160	18	161	105	296	270	141	310	70	64	206	M8	1 ½
110	238	180	18	178	123	336	320	164	350	120	64	206	M12	2

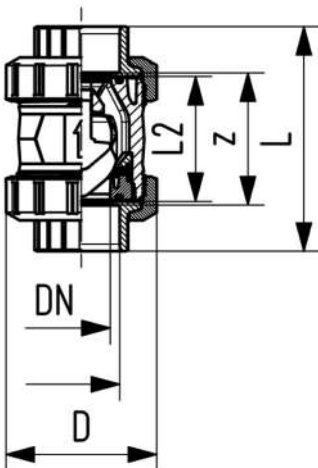


Clapets à cône type 562, PVDF-Standard
avec emboîtures taraudées, NPT

Exécution:

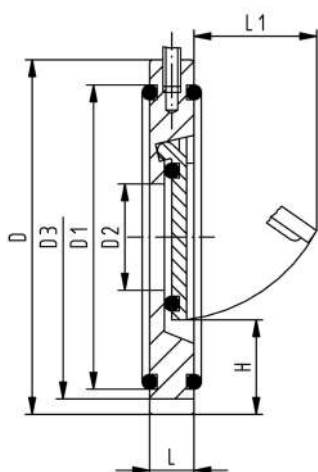
- Matière : PVDF
- Installation horizontale ou verticale
- Etanche dès 1 m de colonne d'eau
- Ressort en acier inoxydable (1.4310)
- Ressort disponible dans d'autres matériaux, voir pièces de rechange
- Conçu pour un montage et démontage facile
- Pas de vibration, même pour des hautes vitesses de passage
- Cône pour débit optimisé, avec double guidage
- Encombrement réduit, identique à la vanne à bille type 546
- Longueur-Z, pièces folles et écrous **pas** compatibles au type 360

Attention: assurez-vous que le diamètre ne soit pas réduit par des cordons de soudure (Danger de turbulences)



NPT (inch)	DN (mm)	PN (bar)	valeur kv ($\Delta p=1$ bar) (L/min)	FKM Code	EUR	SP	poids (kg)	D (mm)	L (mm)	L2 (mm)	z (mm)
¾	10	10	190	175 562 111	578,78	1	0,150	50	96	56	69
½	15	10	180	175 562 112	506,01	1	0,160	50	99	56	64
¾	20	10	380	175 562 113	sur demande	1	0,350	58	111	65	76
1	25	10	460	175 562 114	715,69	1	0,390	68	127	71	83
1 ¼	32	10	850	175 562 115	sur demande	1	0,680	84	146	85	101
1 ½	40	10	1080	175 562 116	sur demande	1	1,000	97	157	89	111
2	50	10	1670	175 562 117	sur demande	1	1,770	124	183	101	135

Clapets à battant



Clapet à battant, Type 369, PVDF-Standard sans ressort

Exécution:

- Matière : PVDF
- Oeillet de mise en place pour un montage simple
- convient à un montage vertical ou horizontal

Recommandations:

- installation entre collets ISO/DIN (toutes les dimensions) et ANSI (exc. DN32 et DN125)
- installation avec collets ANSI: pour les dimensions DN40 à DN80 il faut utiliser de collets ANSI de la prochaine plus grande dimension (exemple: clapet DN40 entre brides ANSI DN50)
- centrage par le diamètre du corps de vanne (ISO/DIN par D3, ANSI par D)
- étanchéité par joints toriques
- avant et après le clapet à battant, une zone de stabilisation est à prévoir d'au moins 5 fois le diamètre nominal (DN) (valeur recommandée = 10)
- pas de montage direct sur la bride de pompe ou sur la courbe en aval
- les clapets de retenue sans ressort de rappel ne sont pas recommandés pour des débits fluctuants (création de bruit)

Remarque:

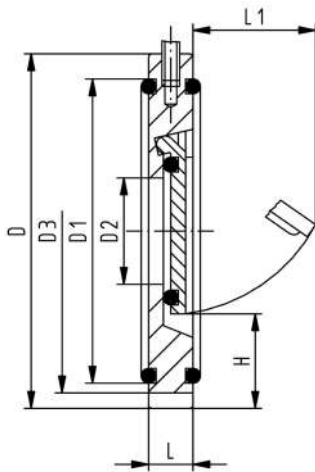
pour garantir une installation parfaite, Georg Fischer recommande d'installer des pièces de raccordement du diamètre supérieur (par exemple un clapet d 90 mm avec 2 pièces de raccordement d 110 mm)

d (mm)	DN (mm)	PN (bar)	FKM Code	EUR	SP	poids (kg)
40	32	10	175 369 022	468,88	1	0,133
50	40	10	175 369 023	485,65	1	0,184
63	50	10	175 369 024	502,34	1	0,272
75	65	10	175 369 025	552,63	1	0,410
90	80	10	175 369 026	770,34	1	0,508
110	100	10	175 369 027	954,51	1	0,722
140	125	10	175 369 029	1.222,44	1	0,991
160	150	6	175 369 030	1.724,80	1	1,418
225	200	6	175 369 031	3.782,46	1	2,710
280	250	6	175 369 032	5.994,86	1	4,520
315	300	6	175 369 033	9.651,63	1	6,900

d (mm)	D (mm)	D1 (mm)	D2 (mm)	D3 (mm)	H (mm)	L (mm)	L1 (mm)	Pression d'ouverture verticale en mbar (mbar)	Pression d'ouverture horizontale en mbar (mbar)	Etanchéité à partir d'une colonne d'eau en m - PVDF (m)
40	85	59	18	85	25	15	22	10	1	2
50	105	74	22	95	27	16	27	10	1	2
63	124	90	32	109	29	18	40	10	1	2
75	137	110	40	129	31	20	55	10	1	2
90	175	125	54	144	32	20	67	10	1	2
110	175	150	70	164	31	23	67	10	1	2
140	195	178	92	195	35	23	94	10	1	2
160	222	192	105	220	41	26	100	10	1	2
225	279	256	154	275	38	35	152	18	1	2
280	340	306	192	330	41	40	180	18	1	2
315	410	342	227	380	41	45	215	18	1	2

d (mm)	pouce (inch)
40	1 ¼
50	1 ½
63	2
75	2 ½
90	3
110	4
140	5

le tableau se poursuit à la page suivante



d pouce	
(mm)	(inch)
160	6
225	8
280	10
315	12



Clapet à battant, Type 369, PVDF-Standard avec ressort Hastelloy C

Exécution:

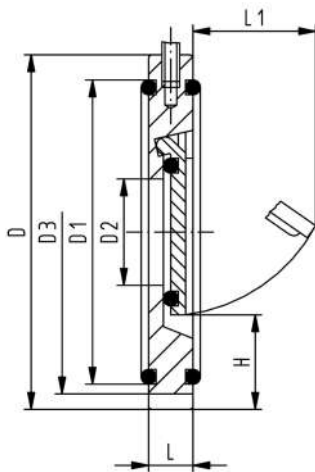
- Matière : PVDF
- Oeillet de mise en place pour un montage simple
- convient à un montage vertical ou horizontal

Recommandations:

- installation entre collets ISO/DIN (toutes les dimensions) et ANSI (exc. DN32 et DN125)
- installation avec collets ANSI: pour les dimensions DN40 à DN80 il faut utiliser de collets ANSI de la prochaine plus grande dimension (exemple: clapet DN40 entre brides ANSI DN50)
- centrage par le diamètre du corps de vanne (ISO/DIN par D3, ANSI par D)
- étanchéité par joints toriques
- avant et après le clapet à battant, une zone de stabilisation est à prévoir d'au moins 5 fois le diamètre nominal (DN) (valeur recommandée = 10)
- pas de montage direct sur la bride de pompe ou sur la courbe en aval

Remarque:

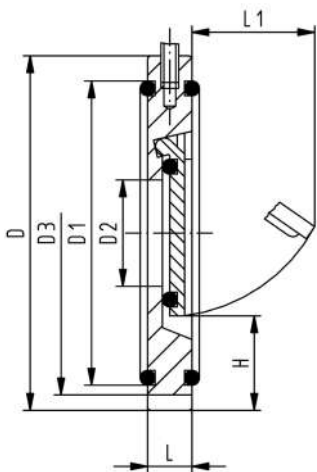
pour garantir une installation parfaite, Georg Fischer recommande d'installer des pièces de raccordement du diamètre supérieur (par exemple un clapet d 90 mm avec 2 pièces de raccordement d 110 mm)



d	DN	PN	FKM	EUR	SP	pois
(mm)	(mm)	(bar)	Code			(kg)
40	32	10	175 369 102	820,58	1	0,170
50	40	10	175 369 103	837,29	1	0,210
63	50	10	175 369 104	904,25	1	0,330
75	65	10	175 369 105	1.007,25	1	0,420
90	80	10	175 369 106	1.406,16	1	0,510
110	100	10	175 369 107	1.669,75	1	0,710
140	125	10	175 369 109	1.862,93	1	0,970
160	150	6	175 369 110	2.821,60	1	1,420
225	200	6	175 369 111	4.690,71	1	2,710
280	250	6	175 369 112	6.989,95	1	4,520
315	300	6	175 369 113	10.495,29	1	6,900

d	D	D1	D2	D3	H	L	L1	Pression d'ouverture verticale en mbar	Pression d'ouverture horizontale en mbar	Etanchéité à partir d'une colonne d'eau en m - PVDF
(mm)	(mm)	(mm)	(mm)	(mm)	(mm)	(mm)	(mm)	(mbar)	(mbar)	(m)
40	85	59	18	85	25	15	22	30	20	2
50	105	74	22	95	27	16	27	30	20	2
63	124	90	32	109	29	18	40	30	20	2
75	137	110	40	129	31	20	55	30	20	2
90	175	125	54	144	32	20	67	30	20	2
110	175	150	70	164	31	23	67	30	20	2
140	195	178	92	195	35	23	94	30	20	2

le tableau se poursuit à la page suivante



d (mm)	D (mm)	D1 (mm)	D2 (mm)	D3 (mm)	H (mm)	L (mm)	L1 (mm)	Pression d'ouverture verticale en mbar (mbar)	Pression d'ouverture horizontale en mbar (mbar)	Étanchéité à partir d'une colonne d'eau en m - PVDF (m)
160	222	192	105	220	41	26	100	30	20	2
225	279	256	154	275	38	35	152	38	20	2
280	340	306	192	330	41	40	180	38	20	2
315	410	342	227	380	41	45	215	38	20	2

d pouce	
(mm)	(inch)
40	1 ¼
50	1 ½
63	2
75	2 ½
90	3
110	4
140	5
160	6
225	8
280	10
315	12



Clapet à battant, Type 369, PVDF-Standard avec ressort V4A

Exécution:

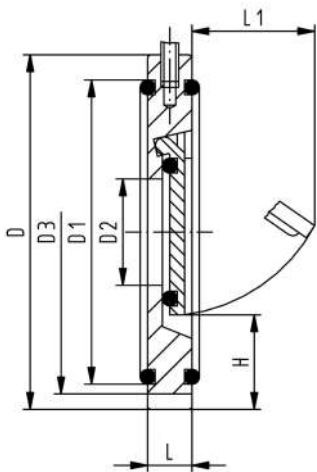
- Matière : PVDF
- Oeillet de mise en place pour un montage simple
- convient à un montage vertical ou horizontal

Recommandations:

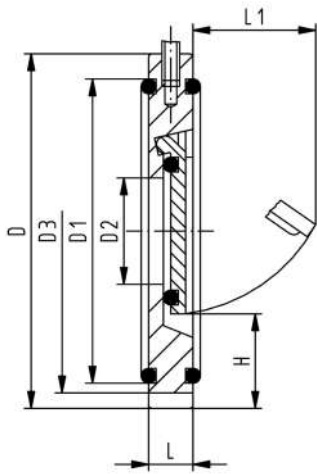
- installation entre collets ISO/DIN (toutes les dimensions) et ANSI (exc. DN32 et DN125)
- installation avec collets ANSI: pour les dimensions DN40 à DN80 il faut utiliser de collets ANSI de la prochaine plus grande dimension (exemple: clapet DN40 entre brides ANSI DN50)
- centrage par le diamètre du corps de vanne (ISO/DIN par D3, ANSI par D)
- étanchéité par joints toriques
- avant et après le clapet à battant, une zone de stabilisation est à prévoir d'au moins 5 fois le diamètre nominal (DN) (valeur recommandée = 10)
- pas de montage direct sur la bride de pompe ou sur la courbe en aval

Remarque:

pour garantir une installation parfaite, Georg Fischer recommande d'installer des pièces de raccordement du diamètre supérieur (par exemple un clapet d 90 mm avec 2 pièces de raccordement d 110 mm)










d (mm)	DN (mm)	PN (bar)	FKM Code	EUR	SP	poids (kg)
40	32	10	175 369 062	736,79	1	0,170
50	40	10	175 369 063	753,60	1	0,210
63	50	10	175 369 064	810,51	1	0,274
75	65	10	175 369 065	904,25	1	0,410
90	80	10	175 369 066	1.088,41	1	0,508
110	100	10	175 369 067	1.403,34	1	0,724
140	125	10	175 369 069	1.722,25	1	0,993
160	150	6	175 369 070	2.511,81	1	1,422
225	200	6	175 369 071	4.528,20	1	2,708
280	250	6	175 369 072	5.961,40	1	4,423
315	300	6	175 369 073	10.305,21	1	6,900



d (mm)	D (mm)	D1 (mm)	D2 (mm)	D3 (mm)	H (mm)	L (mm)	L1 (mm)	Pression d'ouverture verticale en mbar (mbar)	Pression d'ouverture horizontale en mbar (mbar)	Etanchéité à partir d'une colonne d'eau en m - PVDF (m)
40	85	59	18	85	25	15	22	30	20	2
50	105	74	22	95	27	16	27	30	20	2
63	124	90	32	109	29	18	40	30	20	2
75	137	110	40	129	31	20	55	30	20	2
90	175	125	54	144	32	20	67	30	20	2
110	175	150	70	164	31	23	67	30	20	2
140	195	178	92	195	35	23	94	30	20	2
160	222	192	105	220	41	26	100	30	20	2
225	279	256	154	275	38	35	152	38	20	2
280	340	306	192	330	41	40	180	38	20	2
315	410	342	227	380	41	45	215	38	20	2

d pouce	
(mm)	(inch)
40	1 ¼
50	1 ½
63	2
75	2 ½
90	3
110	4
140	5
160	6
225	8
280	10
315	12

Vannes automatiques SYGEF Standard

	Vannes à bille électriques	82
 <small>DN10/15 - 50</small>	Vannes à bille pneumatiques	92
	Vannes à membrane	134
	Vannes papillon électriques	157
	Vannes papillon pneumatiques	169
	Vannes à commande magnétique	178
	Vannes de régulation de pression	181

Vannes à bille électriques



SYGEF Standard
Vanne à bille type 127 100-230 V
avec commande manuelle de secours
pour soudage bout à bout IR-Plus métrique

Exécution:

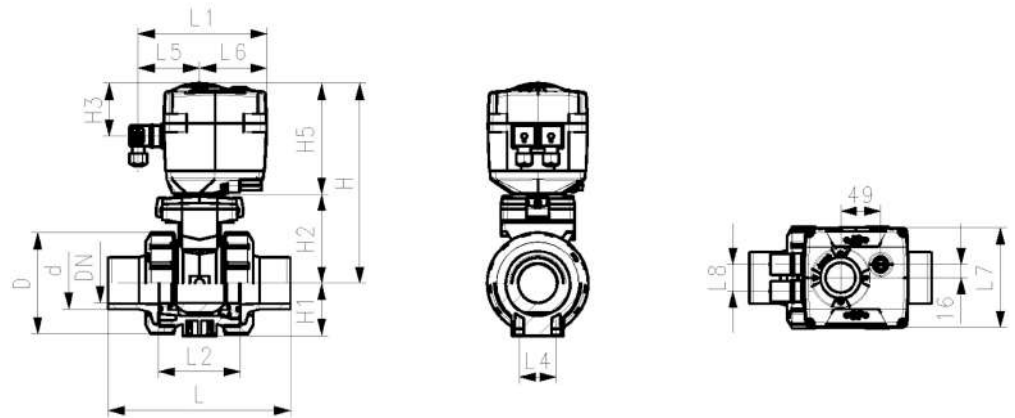
- Construit avec actionneur électrique EA15
- Tension 100-230V, 50-60Hz
- Angle de manoeuvre 90°<
- Chauffage intégré, indicateur de position (ouvert/fermé)
- Inserts de fixation en acier inoxydable intégrés

Option:

- Différentes combinaisons possibles (veuillez contacter notre service clientèle)
- Accessoires en option: Unité de retour à sécurité intégrée

d (mm)	DN (mm)	PN (bar)	valeur kv ($\Delta p=1$ bar) (l/min)	FKM Code	EUR	poids (kg)
20	15	10	185	199 127 423	1.285,39	2,100
25	20	10	350	199 127 424	1.350,79	2,200
32	25	10	700	199 127 425	1.453,29	2,300
40	32	10	1000	199 127 426	1.277,03	2,600
50	40	10	1600	199 127 427	1.485,29	3,000
63	50	10	3100	199 127 428	2.197,58	3,981

d (mm)	D (mm)	H (mm)	H1 (mm)	H2 (mm)	H3 (mm)	H5 (mm)	L (mm)	L1 (mm)	L2 (mm)	L4 (mm)	L5 (mm)	L6 (mm)	L7 (mm)	L8 (mm)	pouce (inch)
20	50	200	27	64	64	137	130	161	56	25	79	83	122	33	½
25	58	209	30	73	64	137	143	161	65	25	79	83	122	33	¾
32	68	209	36	73	64	137	150	161	71	25	79	83	122	33	1
40	84	220	44	84	64	137	171	161	85	45	79	83	122	33	1 ¼
50	97	220	51	84	64	137	191	161	89	45	79	83	122	33	1 ½
63	124	243	64	106	64	137	220	161	101	45	79	83	122	33	2





SYGEF Standard
Vanne à bille type 127-24 V
avec commande manuelle de secours
pour soudage bout à bout IR-Plus métrique

Exécution:

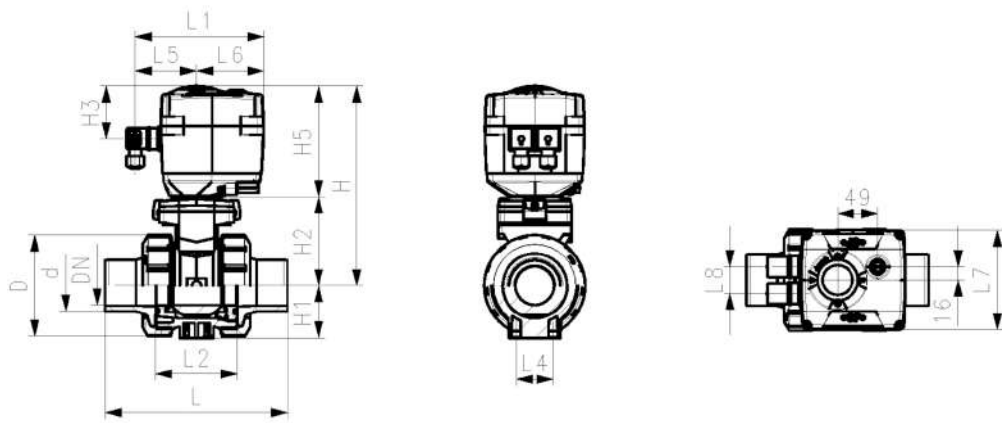
- Construit avec actionneur électrique EA15
- Tension 24V CA/CC
- Angle de manoeuvre 90°<
- Chauffage intégré, indicateur de position (ouvert/fermé)
- Inserts de fixation en acier inoxydable intégrés

Option:

- Différentes combinaisons possibles (veuillez contacter notre service clientèle)
- Accessoires en option: Unité de retour à sécurité intégrée

d (mm)	DN (mm)	PN (bar)	valeur kv ($\Delta p=1$ bar) (L/min)	FKM Code	EUR	poids (kg)
20	15	10	185	199 127 433	1.285,39	2,100
25	20	10	350	199 127 434	1.350,79	2,200
32	25	10	700	199 127 435	1.453,29	2,300
40	32	10	1000	199 127 436	1.277,03	2,600
50	40	10	1600	199 127 437	1.485,87	3,000
63	50	10	3100	199 127 438	2.197,59	3,800

d (mm)	D (mm)	H (mm)	H1 (mm)	H2 (mm)	H3 (mm)	H5 (mm)	L (mm)	L1 (mm)	L2 (mm)	L4 (mm)	L5 (mm)	L6 (mm)	L7 (mm)	L8 (mm)	pouce (inch)
20	50	200	27	64	64	137	130	161	56	25	79	83	122	33	½
25	58	209	30	73	64	137	143	161	65	25	79	83	122	33	¾
32	68	209	36	73	64	137	150	161	71	25	79	83	122	33	1
40	84	220	44	84	64	137	171	161	85	45	79	83	122	33	1 ¼
50	97	220	51	84	64	137	191	161	89	45	79	83	122	33	1 ½
63	124	243	64	106	64	137	220	161	101	45	79	83	122	33	2





SYGEF Standard
Vanne à bille type 127, 100 - 230V
avec commande manuelle de secours
Emboîture pour soudage métrique

Exécution:

- Construit avec actionneur électrique EA15
- Tension 100-230V, 50-60Hz
- Angle de manoeuvre 90°<
- Chauffage intégré, indicateur de position (ouvert/fermé)
- Inserts de fixation en acier inoxydable intégrés

Option:

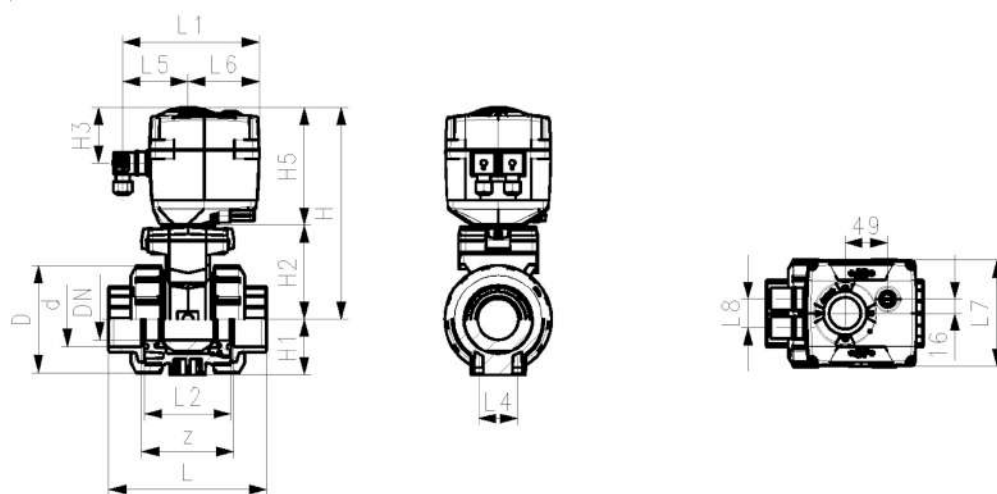
- Différentes combinaisons possibles (veuillez contacter notre service clientèle)
- Accessoires en option: Unité de retour à sécurité intégrée

d (mm)	DN (mm)	PN (bar)	valeur kv (Δp=1 bar) (l/min)	FKM Code	EUR	poinds (kg)
16	10	10	70	199 127 802	1.004,11	2,100
20	15	10	185	199 127 803	1.281,31	2,100
25	20	10	350	199 127 804	1.346,59	2,200
32	25	10	700	199 127 805	1.161,23	2,300
40	32	10	1000	199 127 806	1.593,11	2,600
50	40	10	1600	199 127 807	1.856,69	3,000
63	50	10	3100	199 127 808	2.190,63	3,800

d (mm)	D (mm)	H (mm)	H1 (mm)	H2 (mm)	H3 (mm)	H5 (mm)	L (mm)	L1 (mm)	L2 (mm)	L4 (mm)	L5 (mm)	L6 (mm)	L7 (mm)	L8 (mm)	z (mm)
16	50	200	27	64	64	137	93	161	56	25	79	83	122	33	67
20	50	200	27	64	64	137	95	161	56	25	79	83	122	33	66
25	58	209	30	73	64	137	109	161	65	25	79	83	122	33	77
32	68	209	36	73	64	137	119	161	71	25	79	83	122	33	83
40	84	220	44	84	64	137	135	161	85	45	79	83	122	33	99
50	97	220	51	84	64	137	147	161	89	45	79	83	122	33	105
63	124	243	64	106	64	137	168	161	101	45	79	83	122	33	117

d pouce

(mm)	(inch)
16	3/8
20	1/2
25	3/4
32	1
40	1 1/4
50	1 1/2
63	2





SYGEF Standrad
Vanne à bille type 127, 24V
avec commande manuelle de secours
Emboîture pour soudage métrique

Exécution:

- Construit avec actionneur électrique EA15
- Tension 24V CA/CC
- Angle de manoeuvre 90°<
- Chauffage intégré, indicateur de position (ouvert/fermé)
- Inserts de fixation en acier inoxydable intégrés

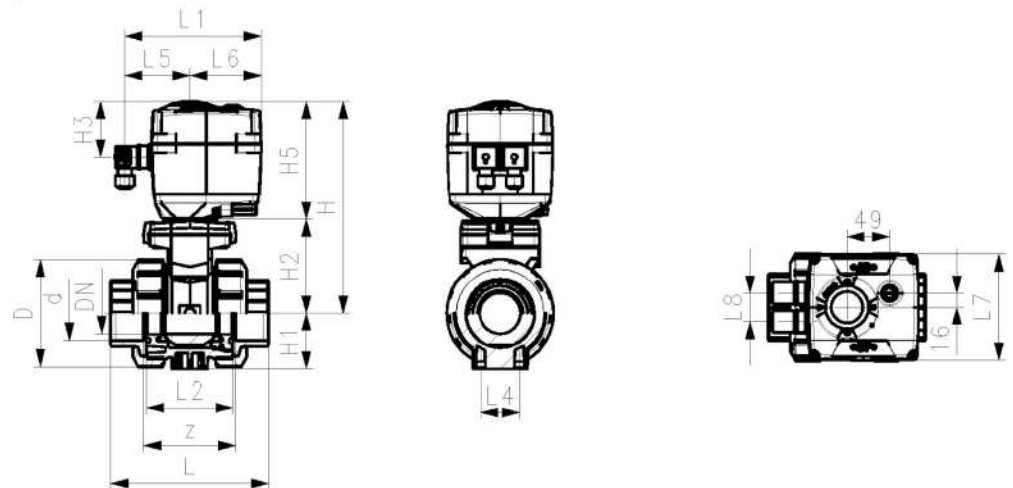
Option:

- Différentes combinaisons possibles (veuillez contacter notre service clientèle)
- Accessoires en option: Unité de retour à sécurité intégrée

d (mm)	DN (mm)	PN (bar)	valeur kv ($\Delta p=1$ bar) (L/min)	FKM Code	EUR	poids (kg)
16	10	10	70	199 127 822	1.264,99	2,100
20	15	10	185	199 127 823	1.281,31	2,100
25	20	10	350	199 127 824	1.346,59	2,200
32	25	10	700	199 127 825	1.202,22	2,414
40	32	10	1000	199 127 826	1.317,61	2,600
50	40	10	1600	199 127 827	1.856,69	2,995
63	50	10	3100	199 127 828	2.190,64	3,800

d (mm)	D (mm)	H (mm)	H1 (mm)	H2 (mm)	H3 (mm)	H5 (mm)	L (mm)	L1 (mm)	L2 (mm)	L4 (mm)	L5 (mm)	L6 (mm)	L7 (mm)	L8 (mm)	z (mm)
16	50	200	27	64	64	137	93	161	56	25	79	83	122	33	67
20	50	200	27	64	64	137	95	161	56	25	79	83	122	33	66
25	58	209	30	73	64	137	109	161	65	25	79	83	122	33	77
32	68	209	36	73	64	137	119	161	71	25	79	83	122	33	83
40	84	220	44	84	64	137	135	161	85	45	79	83	122	33	99
50	97	220	51	84	64	137	147	161	89	45	79	83	122	33	105
63	124	243	64	106	64	137	168	161	101	45	79	83	122	33	117

d (mm)	pouce (inch)
16	3/8
20	1/2
25	3/4
32	1
40	1 1/4
50	1 1/2
63	2





SYGEF Standard
Vanne à bille type 127 100-230V
Avec commande manuelle de secours
Avec brides fixes PVDF métrique dentelées

Exécution:

- Construit avec actionneur électrique EA15
- Tension 100-230V, 50-60Hz
- Angle de manoeuvre 90°<
- Chauffage intégré, indicateur de position (ouvert/fermé)
- Inserts de fixation en acier inoxydable intégrés

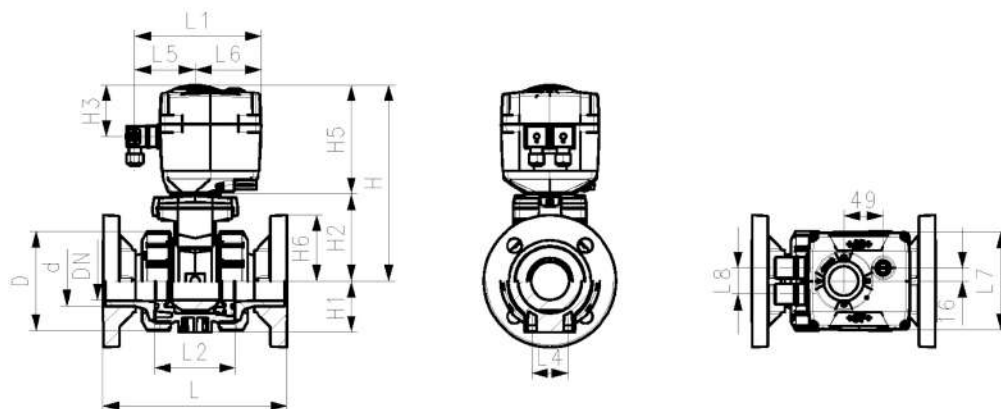
Option:

- Différentes combinaisons possibles (veuillez contacter notre service clientèle)
- Accessoires en option: Unité de retour à sécurité intégrée

d (mm)	DN (mm)	Pouces (inch)	PN (bar)	valeur kv ($\Delta p=1$ bar) (L/min)	FKM Code	EUR	poids (kg)
20	15	½	10	185	199 127 843	1.482,18	2,300
25	20	¾	10	350	199 127 844	1.298,90	2,500
32	25	1	10	700	199 127 845	1.720,70	2,700
40	32	1 ¼	10	1000	199 127 846	2.032,38	3,200
50	40	1 ½	10	1600	199 127 847	sur demande	3,700
63	50	2	10	3100	199 127 848	sur demande	4,800

d (mm)	D (mm)	H (mm)	H1 (mm)	H2 (mm)	H3 (mm)	H5 (mm)	H6 (mm)	L (mm)	L1 (mm)	L2 (mm)	L3 (mm)	L4 (mm)	L5 (mm)	L6 (mm)	L7 (mm)
20	50	201	27	64	65	138	48	124	160	56	130	25	77	83	122
25	58	210	30	73	65	138	53	144	160	65	150	25	77	83	122
32	68	210	36	73	65	138	58	154	160	71	160	25	77	83	122
40	84	221	44	84	65	138	70	174	160	85	180	45	77	83	122
50	97	221	51	84	65	138	75	194	160	89	200	45	77	83	122
63	124	244	64	106	65	138	83	224	160	101	230	45	77	83	122

d (mm)	L8 (mm)
20	33
25	33
32	33
40	33
50	33
63	33





SYGEF Standard
Vanne à bille type 127, 24V
Avec commande manuelle de secours
Avec brides fixes PVDF métrique dentelées

Exécution:

- Construit avec actionneur électrique EA15
- Tension 24V CA/CC
- Angle de manoeuvre 90°<
- Chauffage intégré, indicateur de position (ouvert/fermé)
- Inserts de fixation en acier inoxydable intégrés

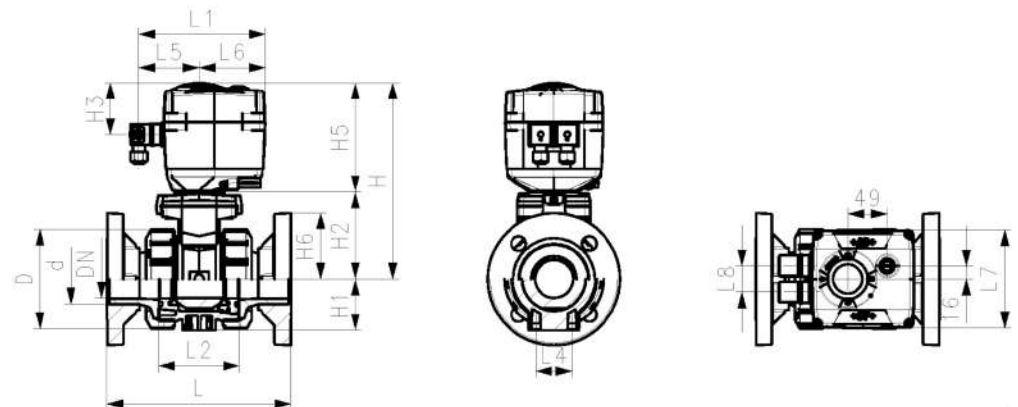
Option:

- Différentes combinaisons possibles (veuillez contacter notre service clientèle)
- Accessoires en option: Unité de retour à sécurité intégrée

d (mm)	DN (mm)	Pouces (inch)	PN (bar)	valeur kv ($\Delta p=1$ bar) (L/min)	FKM Code	EUR	poids (kg)
20	15	½	10	185	199 127 853	1.229,34	2,300
25	20	¾	10	350	199 127 854	1.299,11	2,500
32	25	1	10	700	199 127 855	1.720,70	2,700
40	32	1 ¼	10	1000	199 127 856	1.684,32	3,200
50	40	1 ½	10	1600	199 127 857	sur demande	3,700
63	50	2	10	3100	199 127 858	sur demande	4,800

d (mm)	D (mm)	H (mm)	H1 (mm)	H2 (mm)	H3 (mm)	H5 (mm)	H6 (mm)	L (mm)	L1 (mm)	L2 (mm)	L3 (mm)	L4 (mm)	L5 (mm)	L6 (mm)	L7 (mm)
20	50	201	27	64	65	138	48	124	160	56	130	25	77	83	122
25	58	210	30	73	65	138	53	144	160	65	150	25	77	83	122
32	68	210	36	73	65	138	58	154	160	71	160	25	77	83	122
40	84	221	44	84	65	138	70	174	160	85	180	45	77	83	122
50	97	221	51	84	65	138	75	194	160	89	200	45	77	83	122
63	124	244	64	106	65	138	83	224	160	101	230	45	77	83	122

d (mm)	L8 (mm)
20	33
25	33
32	33
40	33
50	33
63	33





SYGEF Standard
Vanne à bille type 127, 100-230 V
avec commande manuelle de secours
pour soudage bout à bout métrique

Exécution:

- Construit avec actionneur électrique EA15
- Tension 100-230V, 50-60Hz
- Angle de manoeuvre 90°<
- Chauffage intégré, indicateur de position (ouvert/fermé)
- Inserts de fixation en acier inoxydable intégrés

Option:

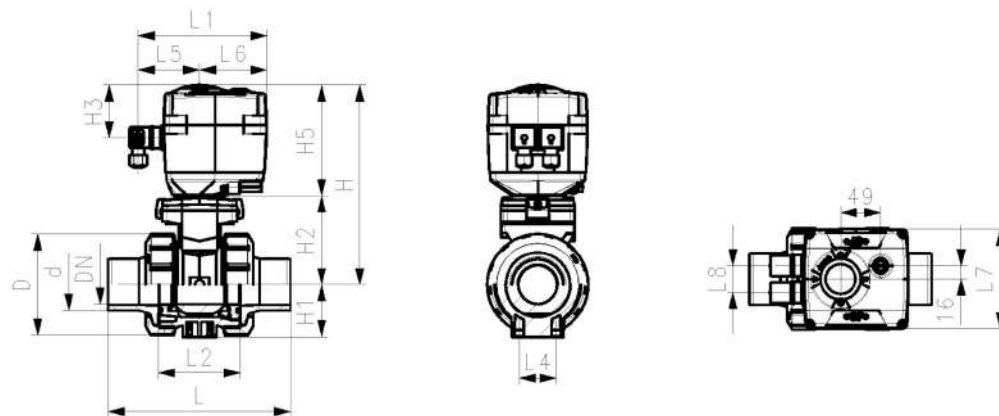
- Différentes combinaisons possibles (veuillez contacter notre service clientèle)
- Accessoires en option: Unité de retour à sécurité intégrée

d (mm)	DN (mm)	PN (bar)	valeur kv (Δp=1 bar) (L/min)	FKM Code	EUR	poids (kg)
16	10	10	70	199 127 812	1.004,11	2,100
20	15	10	185	199 127 813	1.023,23	2,100
25	20	10	350	199 127 814	1.066,40	2,200
32	25	10	700	199 127 815	1.161,30	2,300
40	32	10	1000	199 127 816	1.268,05	2,600
50	40	10	1600	199 127 817	1.480,07	3,000
63	50	10	3100	199 127 818	1.751,28	3,800

d (mm)	D (mm)	H (mm)	H1 (mm)	H2 (mm)	H3 (mm)	H5 (mm)	L (mm)	L1 (mm)	L2 (mm)	L3 (mm)	L4 (mm)	L5 (mm)	L6 (mm)	L7 (mm)	L8 (mm)
16	50	200	27	64	64	137	114	161	56	0	25	79	83	122	33
20	50	200	27	64	64	137	124	161	56	130	25	79	83	122	33
25	58	209	30	73	64	137	144	161	65	150	25	79	83	122	33
32	68	209	36	73	64	137	154	161	71	160	25	79	83	122	33
40	84	220	44	84	64	137	174	161	85	180	45	79	83	122	33
50	97	220	51	84	64	137	194	161	89	200	45	79	83	122	33
63	124	243	64	106	64	137	224	161	101	230	45	79	83	122	33

d pouce

(mm)	(inch)
16	3/8
20	1/2
25	3/4
32	1
40	1 1/4
50	1 1/2
63	2





**Vanne à bille type 181, 100-230V, SYGEF Standard
avec commande manuelle de secours
Emboîture pour soudage métrique**

Exécution:

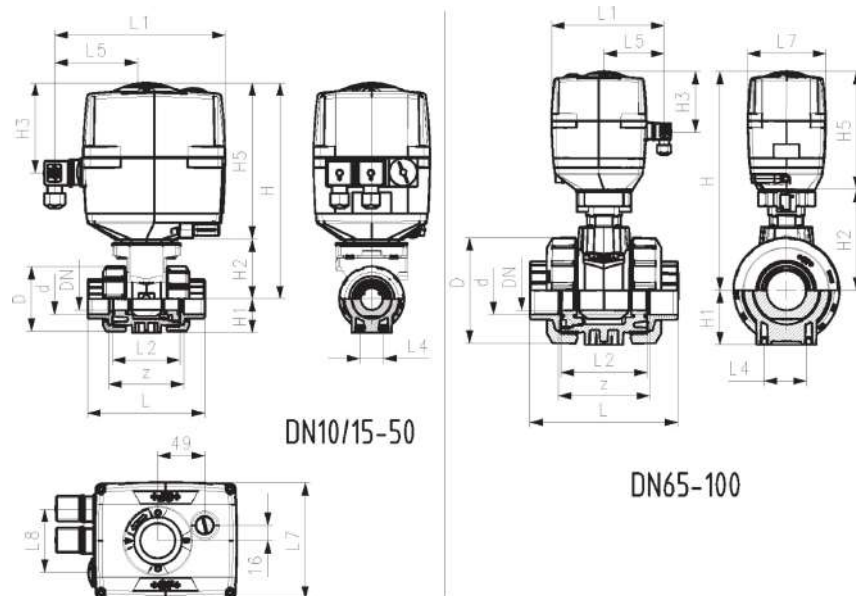
- Matière : PVDF
- Tension 100-230V, 50-60Hz
- Angle de manoeuvre 90°<
- Chauffage intégré, indicateur de position (ouvert/fermé/intermédiaire)
- Inserts de fixation en acier inoxydable intégrés

Option:

- Différentes combinaisons possibles (veuillez contacter notre service clientèle)
- Accessoires en option : batterie de positionnement, module de surveillance, contrôleur de position, module Profibus DP

d (mm)	DN (mm)	PN (bar)	valeur kv ($\Delta p=1$ bar) (L/min)	EA	FKM Code	EUR	poids (kg)
16	10	10	70	EA25	199 181 012	1.651,92	2,100
20	15	10	185	EA25	199 181 013	2.030,50	2,100
25	20	10	350	EA25	199 181 014	2.101,64	2,200
32	25	10	700	EA25	199 181 015	2.213,03	2,300
40	32	10	1000	EA25	199 181 016	1.961,92	2,600
50	40	10	1600	EA25	199 181 017	2.657,83	3,000
63	50	10	3100	EA25	199 181 018	3.021,90	3,800
75	65	10	5000	EA45	199 181 019	4.835,03	8,800
90	80	10	7000	EA120	199 181 020	5.802,04	11,900
110	100	10	11000	EA120	199 181 021	5.587,76	17,500

d (mm)	D (mm)	H (mm)	H1 (mm)	H2 (mm)	H3 (mm)	H5 (mm)	L (mm)	L1 (mm)	L2 (mm)	L4 (mm)	L5 (mm)	L7 (mm)	z (mm)
16	50	231	27	64	94	167	93	180	56	25	97	122	67
20	50	231	27	64	94	167	95	180	56	25	97	122	66
25	58	240	30	73	94	167	109	180	65	25	97	122	77
32	68	240	36	73	94	167	119	180	71	25	97	122	83
40	84	251	44	84	94	167	135	180	85	45	97	122	99
50	97	251	51	84	94	167	147	180	89	45	97	122	105
63	124	273	64	106	94	167	168	180	101	45	97	122	117
75	166	346	85	156	94	190	233	180	136	70	98	122	167
90	200	358	105	168	94	190	254	180	141	70	98	122	180
110	238	365	123	175	94	190	301	180	164	120	98	122	215





SYGEF Standard
Vanne à bille type 180, 100-230 V
avec commande manuelle de secours
pour soudage bout à bout IR-Plasmétrique

Exécution:

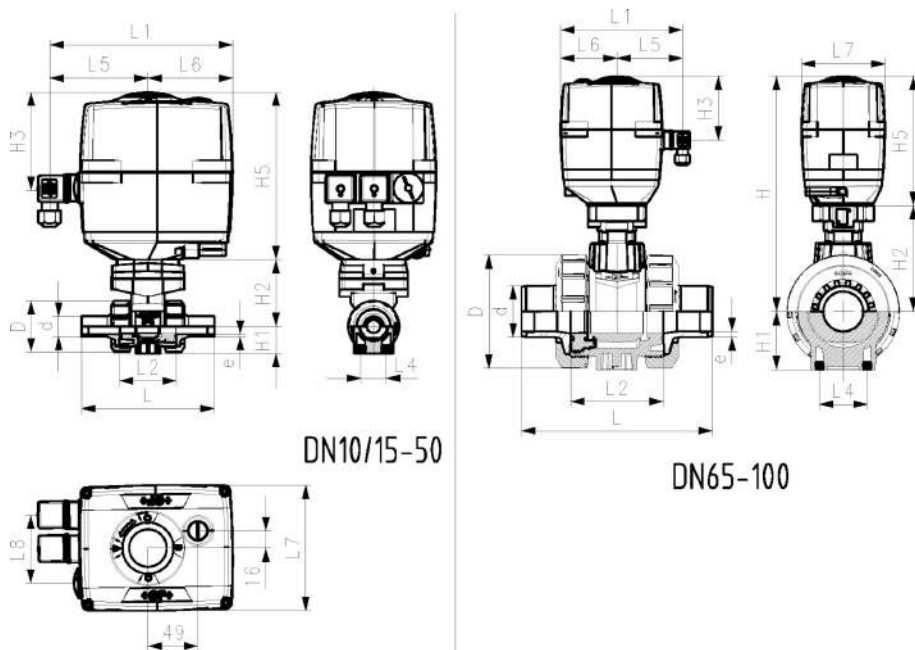
- Matière : PVDF
- Tension 100-230V, 50-60Hz
- Angle de manoeuvre 90°<
- Chauffage intégré, indicateur de position (ouvert/fermé/intermédiaire)
- Inserts de fixation en acier inoxydable intégrés

Option:

- Différentes combinaisons possibles (veuillez contacter notre service clientèle)
- Accessoires en option : batterie de positionnement, module de surveillance, contrôleur de position, module Profibus DP

d (mm)	DN (mm)	PN (bar)	valeur kv (Δp=1 bar) (l/min)	EA	FKM Code	EUR	poids (kg)
20	15	10	185	EA25	199 181 113	2.030,48	2,100
25	20	10	350	EA25	199 181 114	1.744,24	2,200
32	25	10	700	EA25	199 181 115	2.213,03	2,300
40	32	10	1000	EA25	199 181 116	1.963,59	2,600
50	40	10	1600	EA25	199 181 117	2.216,93	3,000
63	50	10	3100	EA25	199 181 118	3.021,90	3,800
75	65	10	5000	EA45	199 181 119	3.946,16	9,100
90	80	10	7000	EA120	199 181 120	5.802,04	12,200
110	100	10	11000	EA120	199 181 121	5.588,00	17,500

d (mm)	D (mm)	H (mm)	H1 (mm)	H2 (mm)	H3 (mm)	H5 (mm)	L (mm)	L1 (mm)	L2 (mm)	L4 (mm)	L5 (mm)	L7 (mm)	e (mm)
20	50	231	27	64	94	167	130	180	56	25	97	122	1,9
25	58	240	30	73	94	167	143	180	65	25	97	122	1,9
32	68	240	36	73	94	167	150	180	71	25	97	122	2,4
40	84	251	44	84	94	167	171	180	85	45	97	122	2,4
50	97	251	51	84	94	167	191	180	89	45	97	122	3,0
63	124	273	64	106	94	167	220	108	101	45	97	122	3,0
75	166	346	85	156	94	190	266	180	136	70	98	122	3,6
90	200	358	105	168	94	190	264	180	141	70	98	122	4,3
110	238	365	123	175	94	190	301	180	164	70	98	122	5,3





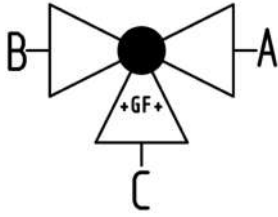
SYGEF Standard Vanne à bille à 3 voies type 169
Horizontal, bille à passage en L 100-230V
Avec commande manuelle de secours
Avec emboîtures pour soudage métrique

Exécution:

- Matière : PVDF
- Tension 100-230V, 50-60Hz
- Angle de manoeuvre 90°<
- Position basique A-C ouvert, position active B-C ouverte, voir le schéma
- Autres positions possibles
- Chauffage intégré, indicateur de position (ouvert/fermé/intermédiaire)
- Inserts de fixation en acier inoxydable intégrés

Option:

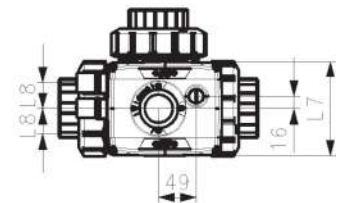
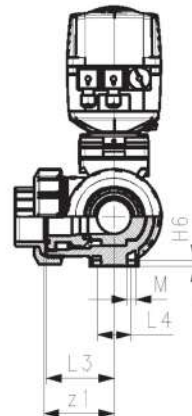
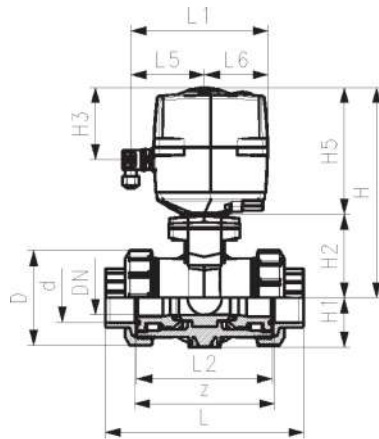
- Accessoires en option : batterie de positionnement, module de surveillance, contrôleur de position, module Profibus DP



d (mm)	DN (mm)	PN (bar)	valeur kv (Δp=1 bar) (l/min)	Pouces (inch)	EA	FKM Code	EUR	SP	pooids (kg)
16	10	10	50	3/8	EA25	199 169 092	sur demande	1	2,190
20	15	10	75	1/2	EA25	199 169 093	sur demande	1	2,198
25	20	10	150	3/4	EA25	199 169 094	sur demande	1	2,356
32	25	10	280	1	EA25	199 169 095	sur demande	1	2,600
40	32	10	480	1 1/4	EA25	199 169 096	sur demande	1	3,131
50	40	10	620	1 1/2	EA25	199 169 097	sur demande	1	3,710
63	50	10	1230	2	EA25	199 169 098	sur demande	1	5,440

d (mm)	D (mm)	H (mm)	H1 (mm)	H2 (mm)	H3 (mm)	H5 (mm)	H6 (mm)	L (mm)	L1 (mm)	L2 (mm)	L3 (mm)	L4 (mm)	L5 (mm)	L6 (mm)	L7 (mm)
16	50	231	28	64	94	167	8	110	180	72	36	25	97	83	122
20	50	231	28	64	94	167	8	112	180	72	36	25	97	83	122
25	58	240	32	73	94	167	8	129	180	85	43	25	97	83	122
32	68	240	36	73	94	167	8	146	180	98	49	25	97	83	122
40	84	251	45	84	94	167	9	170	180	118	59	45	97	83	122
50	97	251	51	84	94	167	9	193	180	135	68	45	97	83	122
63	124	273	65	106	94	167	9	244	180	176	88	45	97	83	122

d (mm)	L8 (mm)	M	z (mm)	z1 (mm)	pouce (inch)
16	33	6	82	41	3/8
20	33	6	82	41	1/2
25	33	6	97	49	3/4
32	33	6	110	55	1
40	33	8	132	66	1 1/4
50	33	8	151	76	1 1/2
63	33	8	188	94	2



Vannes à bille pneumatiques



DN10/15 - 50



Vanne à bille type 232 PVDF Standard FC (Fermeture sans pression) Sans commande manuelle Avec emboîtures pour soudage métrique

Exécution:

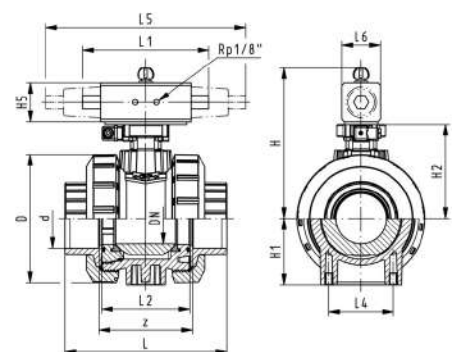
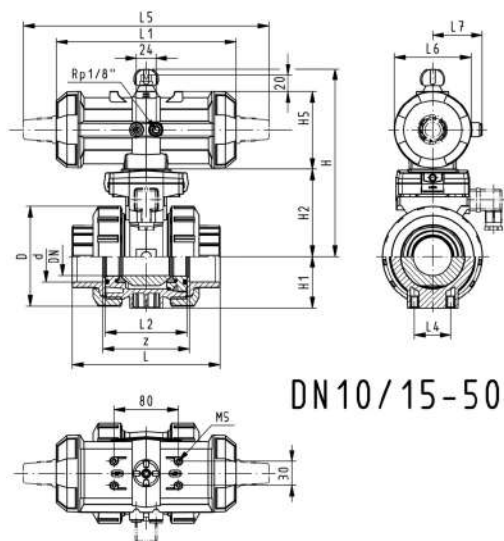
- Matière : PVDF
- Temps de manoeuvre 90° < 1-2s
- Monté avec actionneur : PA11 (DN10/15-25), PA21 (DN32-50), PA35 (DN65), PA40 (DN80), PA40 (DN100)
- Conçu pour un montage et démontage facile
- Inserts de fixation en acier inoxydable intégrés

Option:

- Possibilité de configuration individuelle de la vanne

d (mm)	DN (mm)	PN (bar)	valeur kv ($\Delta p=1$ bar) (l/min)	FKM Code	EUR	SP	poids (kg)
16	10	10	70	199 232 132	1.061,06	1	1,200
20	15	10	185	199 232 133	1.079,06	1	1,079
25	20	10	350	199 232 134	1.151,24	1	1,300
32	25	10	700	199 232 135	1.264,01	1	1,322
40	32	10	1000	199 232 136	1.549,20	1	2,500
50	40	10	1600	199 232 137	1.840,50	1	3,216
63	50	10	3100	199 232 138	2.209,34	1	3,473
75	65	10	5000	199 232 139	3.833,45	1	9,200
90	80	10	7000	199 232 140	4.562,22	1	12,300
110	100	10	11000	199 232 141	5.563,13	1	18,900

d (mm)	D (mm)	H (mm)	H1 (mm)	H2 (mm)	H4 (mm)	H5 (mm)	L (mm)	L1 (mm)	L2 (mm)	L4 (mm)	L5 (mm)	L6 (mm)	L7 (mm)	z (mm)
16	50	159	27	62	40	77	93	194	56	25	261	76	48	67
20	50	159	27	62	40	77	95	194	56	25	261	76	48	66
25	58	168	30	71	40	77	109	194	65	25	261	76	48	77
32	68	168	36	71	40	77	119	194	71	25	261	76	48	83
40	84	202	44	84	51	99	135	224	85	45	305	95	59	99
50	97	202	51	84	51	99	147	224	89	45	305	95	59	105
63	124	225	64	106	51	99	168	224	101	45	305	95	59	117
75	166	262	85	156		70	233		136	70	276	65		167
90	200	281	105	168		78	254		141	70	341	72		180
110	238	292	123	175		86	301		164	120	369	80		215



DN65-100



DN10/15 - 50

**Vanne à bille type 232 PVDF Standard
FC (Fermeture sans pression)
Sans commande manuelle
Avec embouts pour soudage métrique**

Exécution:

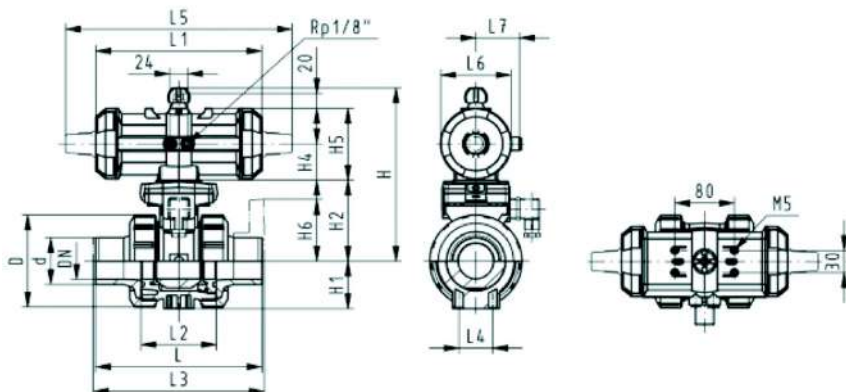
- Matière : PVDF
- Monté avec actionneur pneumatique PA11/21
- Temps de manoeuvre 90° < 1-2s
- Conçu pour un montage et démontage facile
- Inserts de fixation en acier inoxydable intégrés

Option:

- Possibilité de configuration individuelle de la vanne

d (mm)	DN (mm)	PN (bar)	valeur kv (Δp=1 bar) (l/min)	FKM Code	EUR	SP	poinds (kg)
16	10	10	70	199 232 152	1.061,06	1	1,200
20	15	10	185	199 232 153	1.079,06	1	1,084
25	20	10	350	199 232 154	1.151,24	1	1,300
32	25	10	700	199 232 155	1.264,01	1	1,343
40	32	10	1000	199 232 156	1.549,20	1	2,500
50	40	10	1600	199 232 157	1.840,50	1	2,800
63	50	10	3100	199 232 158	2.209,34	1	3,700

d (mm)	D (mm)	H (mm)	H1 (mm)	H2 (mm)	H4 (mm)	H5 (mm)	L (mm)	L1 (mm)	L2 (mm)	L3 (mm)	L4 (mm)	L5 (mm)	L6 (mm)	L7 (mm)	pouce (inch)
16	50	159	27	62	40	77	114	194	56	130	25	261	76	48	3/8
20	50	159	27	62	40	77	124	194	56	130	25	261	76	48	1/2
25	58	168	30	71	40	77	144	194	65	150	25	261	76	48	3/4
32	68	168	36	71	40	77	154	194	71	160	25	261	76	48	1
40	84	202	44	84	51	99	174	224	85	180	45	305	95	59	1 1/4
50	97	202	51	84	51	99	194	224	89	200	45	305	95	59	1 1/2
63	124	225	64	106	51	99	224	224	101	230	45	305	95	59	2





DN10/15 - 50



**Vanne à bille type 232 PVDF Standard
FC (Fermeture sans pression)
Sans commande manuelle
Avec embouts pour soudage bout à bout IR-Plus métrique**

Exécution:

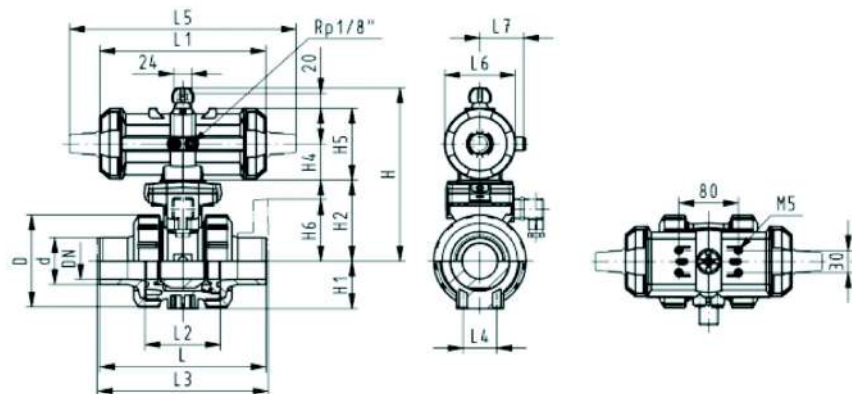
- Matière : PVDF
- Temps de manoeuvre 90° < 1-2s
- Monté avec actionneur : PA11 (DN10/15-25), PA21 (DN32-50), PA35 (DN65), PA40 (DN80), PA40 (DN100)
- Conçu pour un montage et démontage facile
- Inserts de fixation en acier inoxydable intégrés

Option:

- Possibilité de configuration individuelle de la vanne

d (mm)	DN (mm)	PN (bar)	valeur kv (Δp=1 bar) (L/min)	FKM Code	EUR	SP	poids (kg)
20	15	10	185	199 232 833	1.078,24	1	1,083
25	20	10	350	199 232 834	1.150,33	1	1,191
32	25	10	700	199 232 835	1.220,34	1	1,330
40	32	10	1000	199 232 836	1.548,06	1	2,350
50	40	10	1600	199 232 837	1.839,08	1	2,639
63	50	10	3100	199 232 838	2.207,78	1	4,219
75	65	10	5000	199 232 839	3.865,48	1	9,500
90	80	10	7000	199 232 840	5.556,26	1	12,600
110	100	10	11000	199 232 841	5.587,76	1	19,100

D	H	H1	H2	H4	H5	L	L1	L2	L4	L5	L6	L7	e
(mm)	(mm)	(mm)	(mm)	(mm)	(mm)	(mm)	(mm)	(mm)	(mm)	(mm)	(mm)	(mm)	(mm)
50	159	27	62	40	77	130	194	56	25	261	76	48	2
58	168	30	71	40	77	130	194	65	25	261	76	48	2
68	168	36	71	40	77	130	194	71	25	261	76	48	2
84	202	44	84	51	99	130	224	85	45	305	95	59	2
97	202	51	84	51	99	130	224	89	45	305	95	59	3
124	225	64	106	51	99	130	224	101	45	305	95	59	3
166	262	85	156		70	266	270	136	70	276	65		4
200	281	105	168		78	264	270	141	70	341	72		4
238	292	123	175		86	301	320	164	120	369	80		5





DN10/15 - 50

**Vanne à bille type 232 PVDF Standard
FC (Fermeture sans pression)
Sans commande manuelle
Avec brides fixes striées métrique**

Exécution:

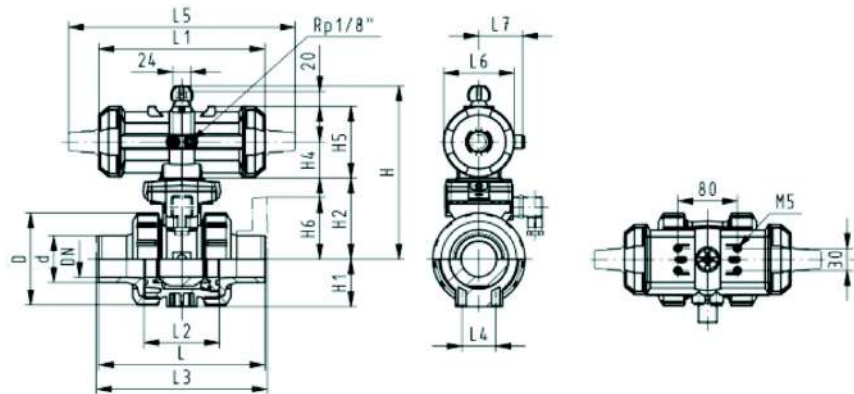
- Matière : PVDF
- Monté avec actionneur pneumatique PA11/21
- Temps de manoeuvre 90° < 1-2s
- Conçu pour un montage et démontage facile
- Inserts de fixation en acier inoxydable intégrés
- Longueur totale EN 558
- Dimension de raccordement ISO 7005, EN 1092, DIN 25 PN 10, BS 4504

Option:

- Possibilité de configuration individuelle de la vanne

d (mm)	DN (mm)	Pouces (inch)	PN (bar)	valeur kv (Δp=1 bar) (l/min)	FKM Code	EUR	SP	poids (kg)
20	15	½	10	185	199 232 063	1.301,04	1	1,326
25	20	¾	10	350	199 232 064	1.407,28	1	1,600
32	25	1	10	700	199 232 065	1.564,50	1	1,804
40	32	1 ¼	10	1000	199 232 066	2.034,58	1	3,100
50	40	1 ½	10	1600	199 232 067	2.390,56	1	3,600
63	50	2	10	3100	199 232 068	2.958,29	1	4,700

d (mm)	D (mm)	H (mm)	H1 (mm)	H2 (mm)	H4 (mm)	H5 (mm)	H6 (mm)	L (mm)	L1 (mm)	L2 (mm)	L3 (mm)	L4 (mm)	L5 (mm)	L6 (mm)	L7 (mm)
20	50	159	27	62	40	77	48	124	194	56	130	25	261	76	48
25	58	168	30	71	40	77	53	144	194	65	150	25	261	76	48
32	68	168	36	71	40	77	58	154	194	71	160	25	261	76	48
40	84	202	44	84	51	99	70	174	224	85	180	45	305	95	59
50	97	202	51	84	51	99	75	194	224	89	200	45	305	95	59
63	124	225	64	106	51	99	83	224	224	101	230	45	305	95	59





SYGEF Standard
Vanne à bille type 232 - FC (Fermeture sans pression)
sans commande manuelle
avec brides tournantes PP acier métrique

Exécution:

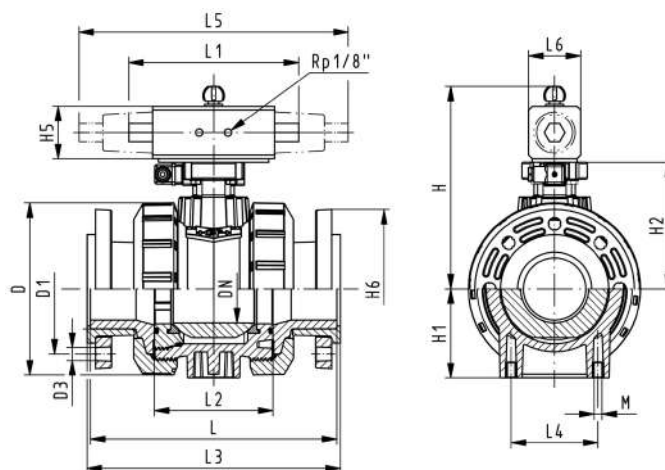
- Matière : PVDF
- Temps de manoeuvre 90° <) 1-2s
- Monté avec actionneur : PA11 (DN10/15-25), PA21 (DN32-50), PA35 (DN65), PA40 (DN80), PA40 (DN100)
- Conçu pour un montage et démontage facile
- Inserts de fixation en acier inoxydable intégrés
- Longueur selon EN 558
- Dimension ISO 7005, EN 1092, BS 4504, DIN 2501

Option:

- Possibilité de configuration individuelle de la vanne

d (mm)	DN (mm)	Pouces (inch)	PN (bar)	valeur kv ($\Delta p=1$ bar) (L/min)	FKM Code	EUR	SP	pooids (kg)
75	65	2 ½	10	5000	199 232 929	5.000,63	1	14,500
90	80	3	10	7000	199 232 930	6.000,74	1	18,900
110	100	4	10	11000	199 232 931	7.200,86	1	27,700

d (mm)	D (mm)	H (mm)	H1 (mm)	H2 (mm)	H5 (mm)	H6 (mm)	L (mm)	L2 (mm)	L3 (mm)	L4 (mm)	L5 (mm)	L6 (mm)
75	166	262	85	156	70	93	280	136	290	70	276	65
90	200	281	105	168	78	100	296	141	310	70	341	72
110	238	292	123	175	86	110	340	164	350	120	369	80





**SYGEF Standard Vanne à bille type 232 FC (Fermeture sans pression)
Sans commande manuelle
Avec brides tournantes PP acier ASTM**

Exécution:

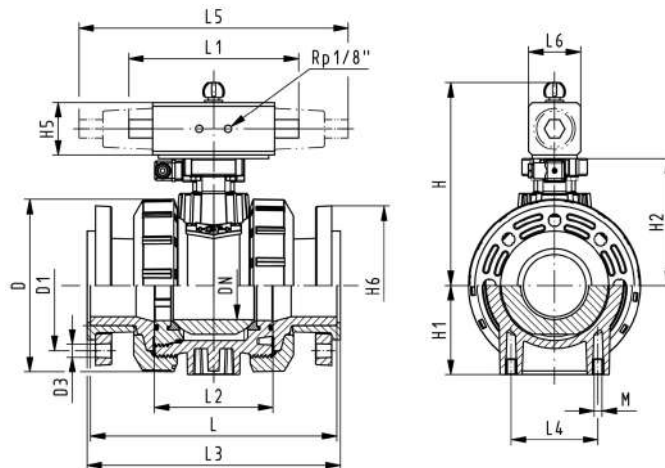
- Matière : PVDF
- Temps de manoeuvre 90° < 1-2s
- Monté avec actionneur : PA11 (DN10/15-25), PA21 (DN32-50), PA35 (DN65), PA40 (DN80), PA40 (DN100)
- Conçu pour un montage et démontage facile
- Inserts de fixation en acier inoxydable intégrés
- Longueur totale selon EN 558 (série de base : rang 1)
- Dimensions de connection ANSI/ASME B 16.5 / ASTM D 4024

Option:

- Possibilité de configuration individuelle de la vanne

d (mm)	Pouces (inch)	DN (mm)	PN (bar)	valeur kv (Δp=1 bar) (L/min)	FKM Code	EUR	SP	poids (kg)
75	2 ½	65	10	5000	199 232 959	sur demande	1	14,500
90	3	80	10	7000	199 232 960	sur demande	1	18,900
110	4	100	10	11000	199 232 961	sur demande	1	27,700

d (mm)	D (mm)	H (mm)	H1 (mm)	H2 (mm)	H5 (mm)	H6 (mm)	L (mm)	L2 (mm)	L3 (mm)	L4 (mm)	L5 (mm)	L6 (mm)
75	166	262	85	156	70	93	280	136	290	70	276	65
90	200	281	105	168	78	100	296	141	310	70	341	72
110	238	292	123	175	86	115	336	164	350	120	369	80



DN10/15 - 50

**Vanne à bille type 232 PVDF Standard
FC (Fermeture sans pression)
Avec commande manuelle
Avec emboîtures pour soudage métrique**

Exécution:

- Matière : PVDF
- Monté avec actionneur pneumatique PA11/21
- Temps de manoeuvre 90° < 1-2s
- Conçu pour un montage et démontage facile
- Inserts de fixation en acier inoxydable intégrés

Option:

- Possibilité de configuration individuelle de la vanne

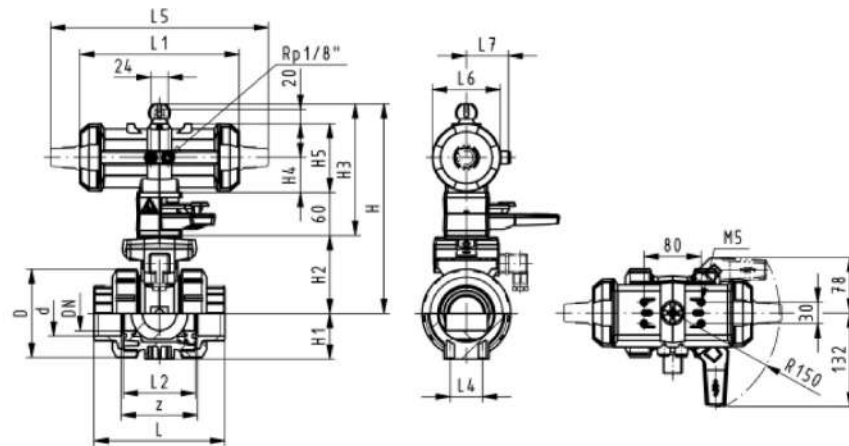
d (mm)	DN (mm)	PN (bar)	valeur kv (Δp=1 bar) (L/min)	FKM Code	EUR	SP	poids (kg)
16	10	10	70	199 232 012	1.361,28	1	1,500
20	15	10	185	199 232 013	1.378,69	1	1,500
25	20	10	350	199 232 014	1.448,56	1	1,600

le tableau se poursuit à la page suivante

d (mm)	DN (mm)	PN (bar)	valeur kv ($\Delta p=1$ bar) (L/min)	FKM Code	EUR	SP	poids (kg)
32	25	10	700	199 232 015	1.557,66	1	1,700
40	32	10	1000	199 232 016	1.831,43	1	2,800
50	40	10	1600	199 232 017	2.081,25	1	3,100
63	50	10	3100	199 232 018	2.472,55	1	4,000

d (mm)	D (mm)	H (mm)	H1 (mm)	H2 (mm)	H3 (mm)	H4 (mm)	H5 (mm)	L (mm)	L1 (mm)	L2 (mm)	L4 (mm)	L5 (mm)	L6 (mm)	L7 (mm)	z (mm)
16	50	230	27	62	168	40	77	93	194	56	25	261	76	48	67
20	50	230	27	62	168	40	77	95	194	56	25	261	76	48	66
25	58	239	30	71	168	40	77	109	194	65	25	261	76	48	77
32	68	239	36	71	168	40	77	119	194	71	25	261	76	48	83
40	84	271	44	84	187	51	99	135	224	85	45	305	95	59	99
50	97	271	51	84	187	51	99	147	224	89	45	305	95	59	105
63	124	293	64	106	187	51	99	168	224	101	45	305	95	59	117

d pouce	
(mm)	(inch)
16	$\frac{3}{8}$
20	$\frac{1}{2}$
25	$\frac{3}{4}$
32	1
40	1 $\frac{1}{4}$
50	1 $\frac{1}{2}$
63	2





DN10/15 - 50



DN10/15 - 50

**Vanne à bille type 232 PVDF Standard
FC (Fermeture sans pression) Avec commande manuelle
Avec bouts mâles pour soudage métrique**

Exécution:

- Matière : PVDF
- Monté avec actionneur pneumatique PA11/21
- Temps de manoeuvre 90° < 1-2s
- Conçu pour un montage et démontage facile
- Inserts de fixation en acier inoxydable intégrés

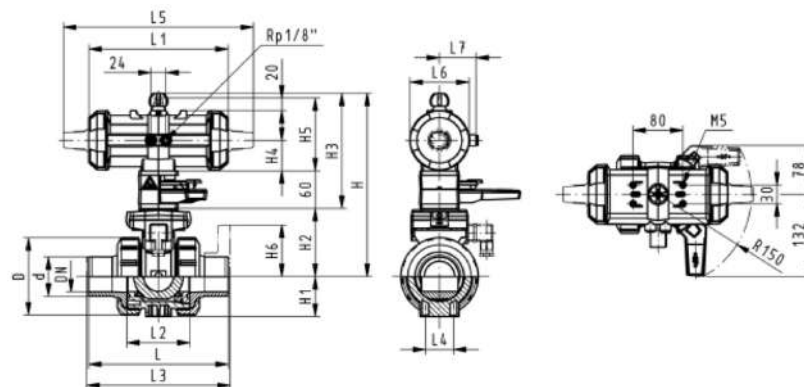
Option:

- Possibilité de configuration individuelle de la vanne

d (mm)	DN (mm)	PN (bar)	valeur kv (Δp=1 bar) (l/min)	FKM Code	EUR	SP	poids (kg)
16	10	10	70	199 232 032	1.361,28	1	1,500
20	15	10	185	199 232 033	1.378,69	1	1,304
25	20	10	350	199 232 034	1.448,56	1	1,439
32	25	10	700	199 232 035	1.557,66	1	1,700
40	32	10	1000	199 232 036	1.831,43	1	3,105
50	40	10	1600	199 232 037	2.081,25	1	3,100
63	50	10	3100	199 232 038	2.472,55	1	4,000

d (mm)	D (mm)	H (mm)	H1 (mm)	H2 (mm)	H3 (mm)	H4 (mm)	H5 (mm)	L (mm)	L1 (mm)	L2 (mm)	L3 (mm)	L4 (mm)	L5 (mm)	L6 (mm)	L7 (mm)
16	50	159	27	62	168	40	77	92	194	56	130	25	261	76	48
20	50	159	27	62	168	40	77	95	194	56	130	25	261	76	48
25	58	168	30	71	168	40	77	110	194	65	150	25	261	76	48
32	68	168	36	71	168	40	77	123	194	71	160	25	261	76	48
40	84	202	44	84	187	51	99	146	224	85	180	45	305	95	59
50	97	202	51	84	187	51	99	157	224	89	200	45	305	95	59
63	124	225	64	106	187	51	99	183	224	101	230	45	305	95	59

d (mm)	pouce (inch)
16	3/8
20	1/2
25	3/4
32	1
40	1 1/4
50	1 1/2
63	2





DN10/15 - 50



DN10/15 - 50

**Vanne à bille type 232 PVDF Standard
FC (Fermeture sans pression)
Avec commande manuelle
Avec embouts pour soudage bout à bout IR-Plus métrique**

Exécution:

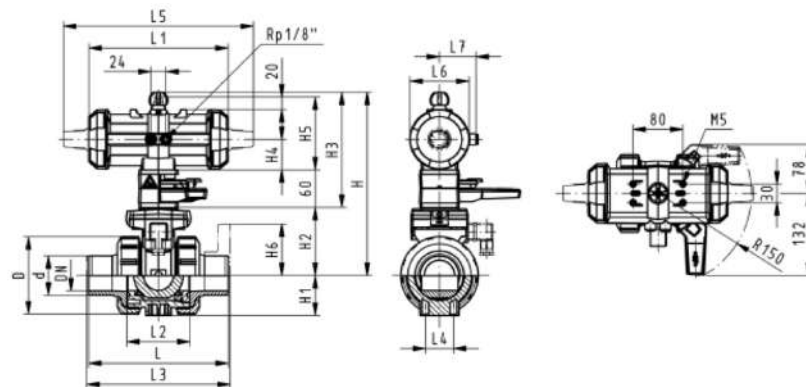
- Matière : PVDF
- Monté avec actionneur pneumatique PA11/21
- Temps de manoeuvre 90° < 1-2s
- Conçu pour un montage et démontage facile
- Inserts de fixation en acier inoxydable intégrés

Option:

- Possibilité de configuration individuelle de la vanne

d (mm)	DN (mm)	PN (bar)	valeur kv ($\Delta p=1$ bar) (l/min)	FKM Code	EUR	SP	poinds (kg)
20	15	10	185	199 232 713	1.144,25	1	1,200
25	20	10	350	199 232 714	1.447,48	1	1,300
32	25	10	700	199 232 715	1.565,75	1	1,566
40	32	10	1000	199 232 716	1.768,25	1	2,602
50	40	10	1600	199 232 717	2.079,68	1	2,887
63	50	10	3100	199 232 718	2.387,10	1	4,000

d (mm)	D (mm)	H (mm)	H1 (mm)	H2 (mm)	H3 (mm)	H4 (mm)	H5 (mm)	L (mm)	L1 (mm)	L2 (mm)	L4 (mm)	L5 (mm)	L6 (mm)	L7 (mm)	pouce (inch)
20	50	230	27	62	168	40	77	130	194	56	25	261	76	48	½
25	58	239	30	71	168	40	77	143	194	65	25	261	76	48	¾
32	68	239	36	71	168	40	77	150	194	71	25	261	76	48	1
40	84	271	44	84	187	51	99	171	224	85	45	305	95	59	1 ¼
50	97	271	51	84	187	51	99	191	224	89	45	305	95	59	1 ½
63	124	293	64	106	187	51	99	220	224	101	45	305	95	59	2





DN10/15 - 50

**Vanne à bille type 232 PVDF Standard
FC (Fermeture sans pression) Avec commande manuelle
Avec brides fixes striées métrique**

Exécution:

- Matière : PVDF
- Monté avec actionneur pneumatique PA11/21
- Temps de manoeuvre 90° < 1-2s
- Conçu pour un montage et démontage facile
- Inserts de fixation en acier inoxydable intégrés
- Dimension de raccordement ISO 7005, EN 1092, DIN 25 PN 10, BS 4504

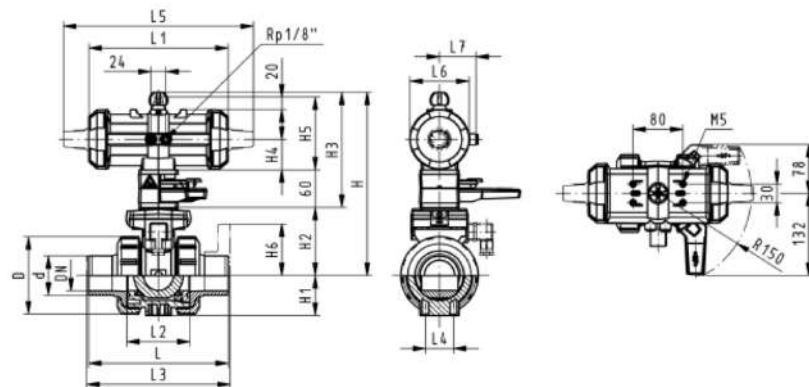
Option:

- Possibilité de configuration individuelle de la vanne

d (mm)	DN (mm)	Pouces (inch)	PN (bar)	valeur kv ($\Delta p=1$ bar) (L/min)	FKM Code	EUR	SP	poids (kg)
20	15	½	10	185	199 232 003	1.593,49	1	1,700
25	20	¾	10	350	199 232 004	1.696,31	1	1,900
32	25	1	10	700	199 232 005	1.848,48	1	2,100
40	32	1 ¼	10	1000	199 232 006	2.303,45	1	3,400
50	40	1 ½	10	1600	199 232 007	2.647,86	1	3,900
63	50	2	10	3100	199 232 008	3.197,30	1	5,000

d (mm)	D (mm)	H (mm)	H1 (mm)	H2 (mm)	H3 (mm)	H4 (mm)	H5 (mm)	H6 (mm)	L (mm)	L1 (mm)	L2 (mm)	L3 (mm)	L4 (mm)	L5 (mm)	L6 (mm)
20	50	230	27	62	168	40	77	48	124	194	56	130	25	261	76
25	58	239	30	71	168	40	77	53	144	194	65	150	25	261	76
32	68	239	36	71	168	40	77	58	154	194	71	160	25	261	76
40	84	271	44	84	187	51	99	70	174	224	85	180	45	305	95
50	97	271	51	84	187	51	99	75	194	224	89	200	45	305	95
63	124	293	64	106	187	51	99	83	224	224	101	230	45	305	95

d (mm)	L7 (mm)
20	48
25	48
32	48
40	59
50	59
63	59





DN10/15 - 50



**Vanne à bille type 232 PVDF Standard
FO (Ouverture sans pression)
Sans commande manuelle
Avec emboîtures à souder métrique**

Exécution:

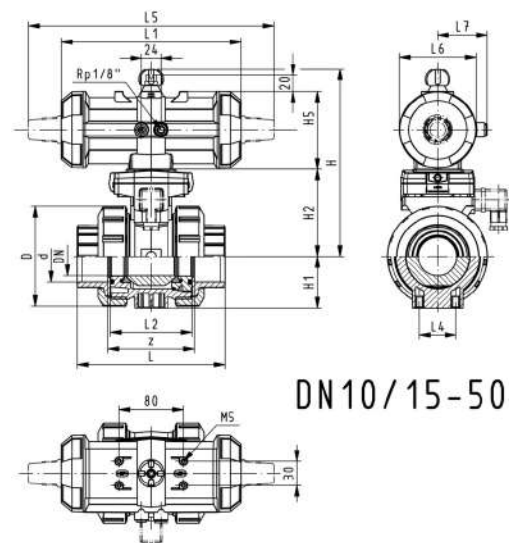
- Matière : PVDF
- Temps de manoeuvre 90° < 1-2s
- Monté avec actionneur : PA11 (DN10/15-25), PA21 (DN32-50), PA35 (DN65), PA40 (DN80), PA40 (DN100)
- Conçu pour un montage et démontage facile
- Inserts de fixation en acier inoxydable intégrés

Option:

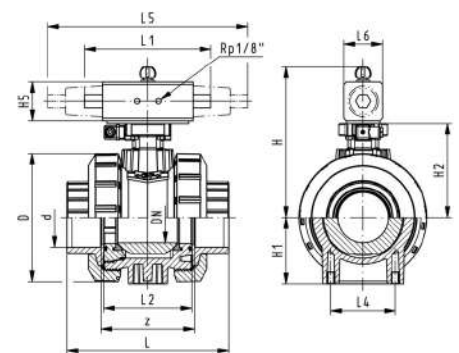
- Possibilité de configuration individuelle de la vanne

d (mm)	DN (mm)	PN (bar)	valeur kv ($\Delta p=1$ bar) (L/min)	FKM Code	EUR	SP	poids (kg)
16	10	10	70	199 232 172	1.061,06	1	1,200
20	15	10	185	199 232 173	1.079,06	1	1,200
25	20	10	350	199 232 174	1.151,24	1	1,300
32	25	10	700	199 232 175	1.264,01	1	1,400
40	32	10	1000	199 232 176	1.549,20	1	2,500
50	40	10	1600	199 232 177	1.840,50	1	2,800
63	50	10	3100	199 232 178	2.209,34	1	3,700
75	65	10	5000	199 232 179	4.236,07	1	9,200
90	80	10	7000	199 232 180	5.016,19	1	12,300
110	100	10	11000	199 232 181	6.115,51	1	18,900

d (mm)	D (mm)	H (mm)	H1 (mm)	H2 (mm)	H4 (mm)	H5 (mm)	L (mm)	L1 (mm)	L2 (mm)	L4 (mm)	L5 (mm)	L6 (mm)	L7 (mm)	z (mm)
16	50	159	27	62	40	77	93	194	56	25	261	76	48	67
20	50	159	27	62	40	77	95	194	56	25	261	76	48	66
25	58	168	30	71	40	77	109	194	65	25	261	76	48	77
32	68	168	36	71	40	77	119	194	71	25	261	76	48	83
40	84	202	44	84	51	99	135	224	85	45	305	95	59	99
50	97	202	51	84	51	99	147	224	89	45	305	95	59	105
63	124	225	64	106	51	99	168	224	101	45	305	95	59	117
75	166	262	85	156		70	233		136	70	276	65		167
90	200	281	105	168		78	254		141	70	341	72		180
110	238	292	123	175		86	301		164	120	369	80		215



DN10/15-50



DN65-100



DN10/15 - 50

**Vanne à bille type 232 PVDF Standard
FO (Ouverture sans pression)
Sans commande manuelle
Avec bouts mâles pour soudage métrique**

Exécution:

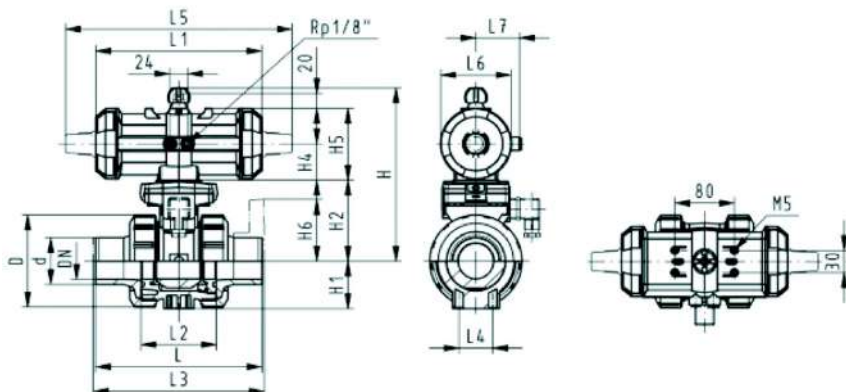
- Matière : PVDF
- Monté avec actionneur pneumatique PA11/21
- Temps de manoeuvre 90° < 1-2s
- Conçu pour un montage et démontage facile
- Inserts de fixation en acier inoxydable intégrés

Option:

- Possibilité de configuration individuelle de la vanne

d (mm)	DN (mm)	PN (bar)	valeur kv ($\Delta p=1$ bar) (l/min)	FKM Code	EUR	SP	poinds (kg)
16	10	10	70	199 232 192	1.061,06	1	1,200
20	15	10	185	199 232 193	1.079,06	1	1,200
25	20	10	350	199 232 194	1.151,24	1	1,300
32	25	10	700	199 232 195	1.264,01	1	1,400
40	32	10	1000	199 232 196	1.549,20	1	2,500
50	40	10	1600	199 232 197	1.840,50	1	2,800
63	50	10	3100	199 232 198	2.209,34	1	3,603

d (mm)	D (mm)	H (mm)	H1 (mm)	H2 (mm)	H4 (mm)	H5 (mm)	L (mm)	L1 (mm)	L2 (mm)	L3 (mm)	L4 (mm)	L5 (mm)	L6 (mm)	L7 (mm)	pouce (inch)
16	50	159	27	62	40	77	114	194	56	130	25	261	76	48	3/8
20	50	159	27	62	40	77	124	194	56	130	25	261	76	48	1/2
25	58	168	30	71	40	77	144	194	65	150	25	261	76	48	3/4
32	68	168	36	71	40	77	154	194	71	160	25	261	76	48	1
40	84	202	44	84	51	99	174	224	85	180	45	305	95	59	1 1/4
50	97	202	51	84	51	99	194	224	89	200	45	305	95	59	1 1/2
63	124	225	64	106	51	99	224	224	101	230	45	305	95	59	2





DN10/15 - 50



Vanne à bille type 232 PVDF Standard

FO (Ouverture sans pression)

Sans commande manuelle

Avec bouts mâles pour soudage bout à bout IR-Plus métrique

Exécution:

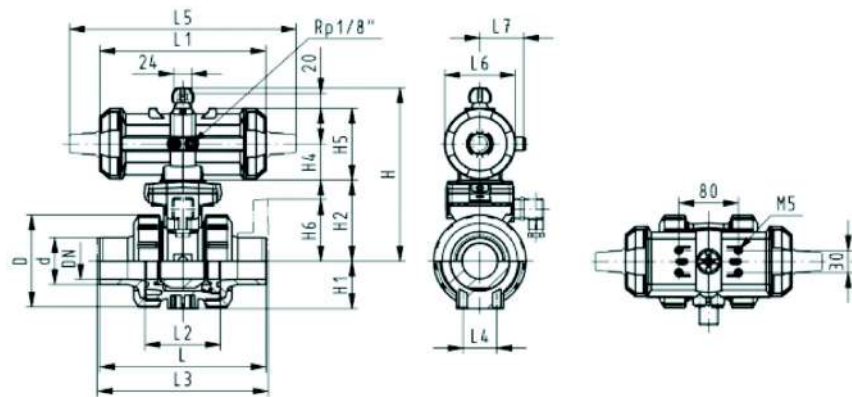
- Matière : PVDF
- Temps de manoeuvre 90° < 1-2s
- Monté avec actionneur : PA11 (DN10/15-25), PA21 (DN32-50), PA35 (DN65), PA40 (DN80), PA40 (DN100)
- Conçu pour un montage et démontage facile
- Inserts de fixation en acier inoxydable intégrés

Option:

- Possibilité de configuration individuelle de la vanne

d (mm)	DN (mm)	PN (bar)	valeur kv ($\Delta p=1$ bar) (L/min)	FKM Code	EUR	SP	poids (kg)
20	15	10	185	199 232 873	888,18	1	1,200
25	20	10	350	199 232 874	954,72	1	1,198
32	25	10	700	199 232 875	1.263,08	1	1,335
40	32	10	1000	199 232 876	1.286,16	1	2,351
50	40	10	1600	199 232 877	1.517,57	1	2,800
63	50	10	3100	199 232 878	1.820,49	1	3,568
75	65	10	5000	199 232 879	4.237,01	1	9,500
90	80	10	7000	199 232 880	5.029,19	1	12,600
110	100	10	11000	199 232 881	6.143,13	1	19,100

d	D	H	H1	H2	H4	H5	L	L1	L2	L4	L5	L6	L7	e
(mm)	(mm)	(mm)	(mm)	(mm)	(mm)	(mm)	(mm)	(mm)	(mm)	(mm)	(mm)	(mm)	(mm)	(mm)
20	50	159	27	62	40	77	130	194	56	25	261	76	48	2
25	58	168	30	71	40	77	130	194	65	25	261	76	48	2
32	68	168	36	71	40	77	130	194	71	25	261	76	48	2
40	84	202	44	84	51	99	130	224	85	45	305	95	59	2
50	97	202	51	84	51	99	130	224	89	45	305	95	59	3
63	124	225	64	106	51	99	130	224	101	45	305	95	59	3
75	166	262	85	156		70	266	218	136	70	276	65		4
90	200	281	105	168		70	264	259	141	70	341	72		4
110	238	292	123	175		70	301	287	164	120	369	80		5





DN10/15 - 50

**Vanne à bille type 232 PVDF Standard
FO (Ouverture sans pression)
Sans commande manuelle
Avec brides fixes striées métrique**

Exécution:

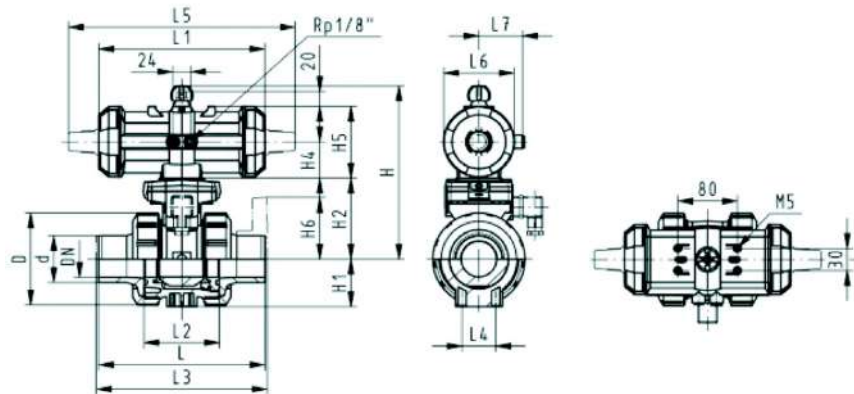
- Matière : PVDF
- Monté avec actionneur pneumatique PA11/21
- Temps de manoeuvre 90° < 1-2s
- Conçu pour un montage et démontage facile
- Inserts de fixation en acier inoxydable intégrés
- Longueur totale EN 558
- Dimension de raccordement ISO 7005, EN 1092, DIN 25 PN 10, BS 4504

Option:

- Possibilité de configuration individuelle de la vanne

d (mm)	DN (mm)	Pouces (inch)	PN (bar)	valeur kv (Δp=1 bar) (l/min)	FKM Code	EUR	SP	poids (kg)
20	15	½	10	185	199 232 083	1.301,04	1	1,400
25	20	¾	10	350	199 232 084	1.407,28	1	1,600
32	25	1	10	700	199 232 085	1.564,50	1	1,800
40	32	1 ¼	10	1000	199 232 086	2.034,58	1	3,100
50	40	1 ½	10	1600	199 232 087	2.390,56	1	3,600
63	50	2	10	3100	199 232 088	2.958,29	1	4,697

D	H	H1	H2	H4	H5	H6	L	L1	L2	L3	L4	L5	L6	L7
(mm)	(mm)	(mm)	(mm)	(mm)	(mm)	(mm)	(mm)	(mm)	(mm)	(mm)	(mm)	(mm)	(mm)	(mm)
50	159	27	62	40	77	48	124	194	56	130	25	261	76	48
58	168	30	71	40	77	53	144	194	65	150	25	261	76	48
68	168	36	71	40	77	58	154	194	71	160	25	261	76	48
84	202	44	84	51	99	70	174	224	85	180	45	305	95	59
97	202	51	84	51	99	75	194	224	89	200	45	305	95	59
124	225	64	106	51	99	83	224	224	101	230	45	305	95	59





SYGEF Standard
Vanne à bille type 232 - FO (Ouverture sans pression)
sans commande manuelle
avec brides tournantes PP-acier métrique

Exécution:

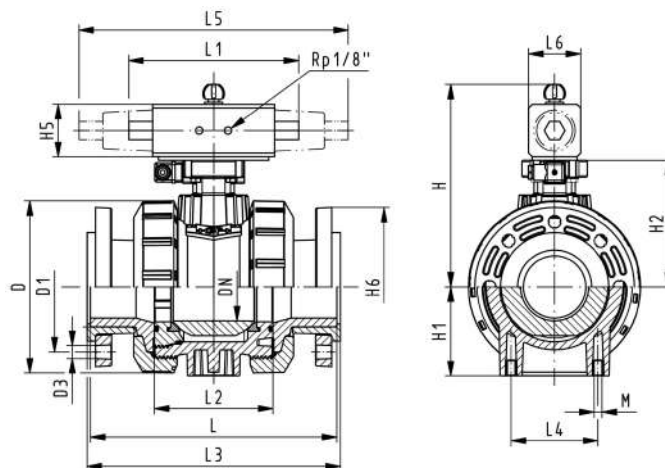
- Matière : PVDF
- Temps de manoeuvre 90° <) 1-2s
- Monté avec actionneur : PA11 (DN10/15-25), PA21 (DN32-50), PA35 (DN65), PA40 (DN80), PA40 (DN100)
- Conçu pour un montage et démontage facile
- Inserts de fixation en acier inoxydable intégrés
- Longueur selon EN 558
- Dimension ISO 7005, EN 1092, BS 4504, DIN 2501

Option:

- Possibilité de configuration individuelle de la vanne

d (mm)	Pouces (inch)	DN (mm)	PN (bar)	valeur kv ($\Delta p=1$ bar) (L/min)	FKM Code	EUR	SP	pooids (kg)
75	2 ½	65	10	5000	199 232 939	4.129,90	1	14,500
90	3	80	10	7000	199 232 940	6.000,74	1	18,900
110	4	100	10	11000	199 232 941	6.003,03	1	27,700

d (mm)	D (mm)	H (mm)	H1 (mm)	H2 (mm)	H5 (mm)	H6 (mm)	L (mm)	L2 (mm)	L3 (mm)	L4 (mm)	L5 (mm)	L6 (mm)
75	166	262	85	156	70	93	280	136	290	70	276	65
90	200	281	105	168	78	100	296	141	310	70	341	72
110	238	292	123	175	86	110	336	164	350	120	369	80





**SYGEF Standard Vanne à bille type 232
FO (Ouverture sans pression)
Sans commande manuelle
Avec brides tournantes PP acier Inch ANSI**

Exécution:

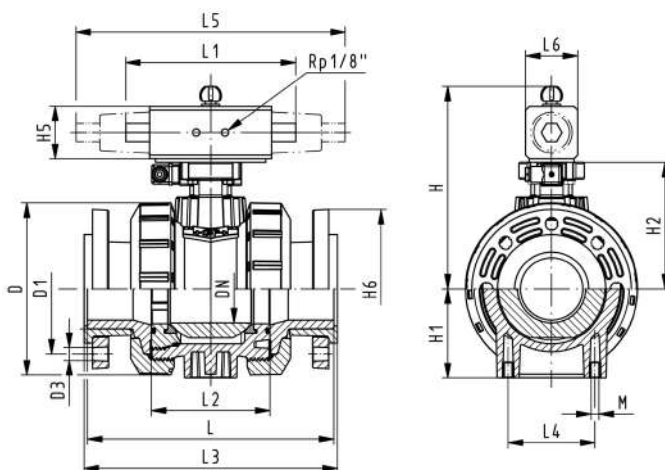
- Matière : PVDF
- Temps de manoeuvre 90° < 1-2s
- Monté avec actionneur : PA11 (DN10/15-25), PA21 (DN32-50), PA35 (DN65), PA40 (DN80), PA40 (DN100)
- Conçu pour un montage et démontage facile
- Inserts de fixation en acier inoxydable intégrés
- Longueur totale selon EN 558 (série de base : rang 1)
- Dimensions de connection ANSI/ASME B 16.5 / ASTM D 4024

Option:

- Possibilité de configuration individuelle de la vanne

d (mm)	Pouces (inch)	DN (mm)	PN (bar)	valeur kv ($\Delta p=1$ bar) (L/min)	FKM Code	EUR	SP	poids (kg)
75	2 1/2	65	10	5000	199 232 969	sur demande	1	14,500
90	3	80	10	7000	199 232 970	sur demande	1	18,900
110	4	100	10	11000	199 232 971	sur demande	1	27,700

d (mm)	D (mm)	H (mm)	H1 (mm)	H2 (mm)	H5 (mm)	H6 (mm)	L (mm)	L2 (mm)	L3 (mm)	L4 (mm)	L5 (mm)	L6 (mm)
75	166	262	85	156	70	93	280	136	290	70	276	65
90	200	281	105	168	78	100	296	141	310	70	341	72
110	238	292	123	175	86	115	336	164	350	120	369	80



DN10/15 - 50

**Vanne à bille type 232 PVDF Standard
FO (Ouverture sans pression)
Avec commande manuelle
Avec emboîtures à souder métrique**

Exécution:

- Matière : PVDF
- Monté avec actionneur pneumatique PA11/21
- Temps de manoeuvre 90° < 1-2s
- Conçu pour un montage et démontage facile
- Inserts de fixation en acier inoxydable intégrés

Option:

- Possibilité de configuration individuelle de la vanne

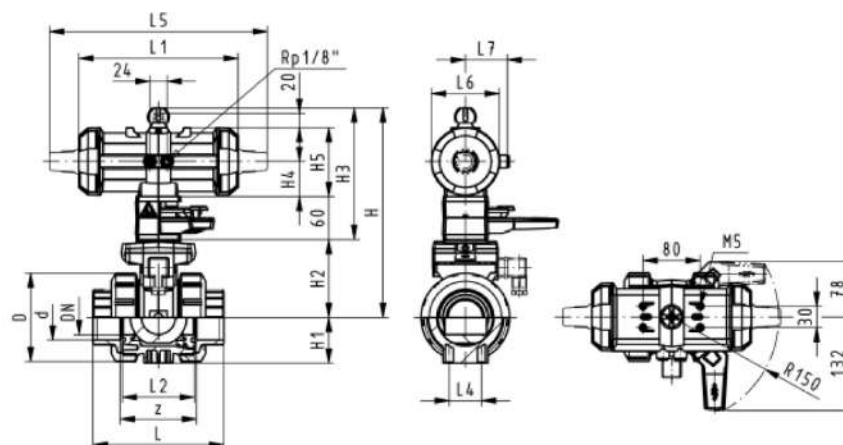
d (mm)	DN (mm)	PN (bar)	valeur kv ($\Delta p=1$ bar) (L/min)	FKM Code	EUR	SP	poids (kg)
16	10	10	70	199 232 052	1.361,28	1	1,500
20	15	10	185	199 232 053	1.378,69	1	1,500
25	20	10	350	199 232 054	1.448,56	1	1,600

le tableau se poursuit à la page suivante

d (mm)	DN (mm)	PN (bar)	valeur kv ($\Delta p=1$ bar) (L/min)	FKM Code	EUR	SP	poids (kg)
32	25	10	700	199 232 055	1.557,66	1	1,700
40	32	10	1000	199 232 056	1.831,43	1	2,800
50	40	10	1600	199 232 057	2.081,25	1	3,100
63	50	10	3100	199 232 058	2.472,55	1	3,728

d (mm)	D (mm)	H (mm)	H1 (mm)	H2 (mm)	H3 (mm)	H4 (mm)	H5 (mm)	L (mm)	L1 (mm)	L2 (mm)	L4 (mm)	L5 (mm)	L6 (mm)	L7 (mm)	z (mm)
16	50	230	27	62	168	40	77	93	194	56	25	261	76	48	67
20	50	230	27	62	168	40	77	95	194	56	25	261	76	48	66
25	58	239	30	71	168	40	77	109	194	65	25	261	76	48	77
32	68	239	36	71	168	40	77	119	194	71	25	261	76	48	83
40	84	271	44	84	187	51	99	135	224	85	45	305	95	59	99
50	97	271	51	84	187	51	99	147	224	89	45	305	95	59	105
63	124	293	64	106	187	51	99	168	224	101	45	305	95	59	117

d pouce	
(mm)	(inch)
16	3/8
20	1/2
25	3/4
32	1
40	1 1/4
50	1 1/2
63	2



DN10/15 - 50

**Vanne à bille type 232 PVDF Standard
FO (Ouverture sans pression)
Avec commande manuelle
Avec bouts mâles pour soudage métrique**

Exécution:

- Matière : PVDF
- Monté avec actionneur pneumatique PA11/21
- Temps de manoeuvre 90° < 1-2s
- Conçu pour un montage et démontage facile
- Inserts de fixation en acier inoxydable intégrés

Option:

- Possibilité de configuration individuelle de la vanne

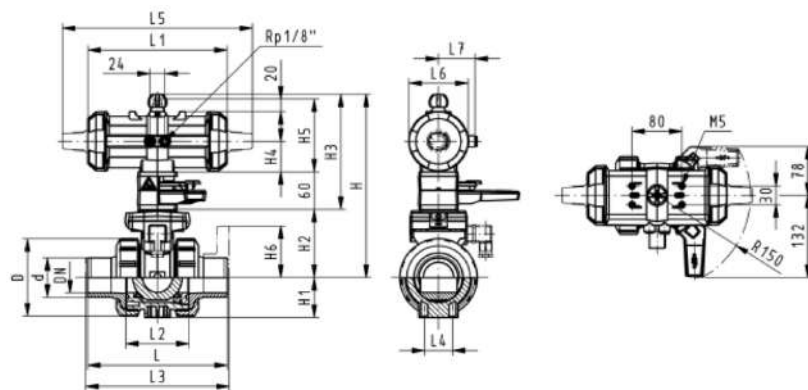
d (mm)	DN (mm)	PN (bar)	valeur kv ($\Delta p=1$ bar) (L/min)	FKM Code	EUR	SP	poids (kg)
16	10	10	70	199 232 072	1.361,28	1	1,500
20	15	10	185	199 232 073	1.378,69	1	1,500
25	20	10	350	199 232 074	1.448,56	1	1,600

le tableau se poursuit à la page suivante

d (mm)	DN (mm)	PN (bar)	valeur kv ($\Delta p=1$ bar) (L/min)	FKM Code	EUR	SP	poids (kg)
32	25	10	700	199 232 075	1.557,66	1	1,700
40	32	10	1000	199 232 076	1.831,43	1	2,800
50	40	10	1600	199 232 077	2.081,25	1	3,100
63	50	10	3100	199 232 078	2.472,55	1	4,000

d (mm)	D (mm)	H (mm)	H1 (mm)	H2 (mm)	H3 (mm)	H4 (mm)	H5 (mm)	L (mm)	L1 (mm)	L2 (mm)	L3 (mm)	L4 (mm)	L5 (mm)	L6 (mm)	L7 (mm)
16	50	159	27	62	168	40	77	92	194	56	130	25	261	76	48
20	50	159	27	62	168	40	77	95	194	56	130	25	261	76	48
25	58	168	30	71	168	40	77	110	194	65	150	25	261	76	48
32	68	168	36	71	168	40	77	123	194	71	160	25	261	76	48
40	84	202	44	84	187	51	99	146	224	85	180	45	305	95	59
50	97	202	51	84	187	51	99	157	224	89	200	45	305	95	59
63	124	225	64	106	187	51	99	183	224	101	230	45	305	95	59

d (mm)	pouce (inch)
16	$\frac{3}{8}$
20	$\frac{1}{2}$
25	$\frac{3}{4}$
32	1
40	1 $\frac{1}{4}$
50	1 $\frac{1}{2}$
63	2





DN10/15 - 50

**Vanne à bille type 232 PVDF Standard
FO (Ouverture sans pression)
Avec commande manuelle
Avec bouts mâles pour soudage bout à bout IR-Plus métrique**

Exécution:

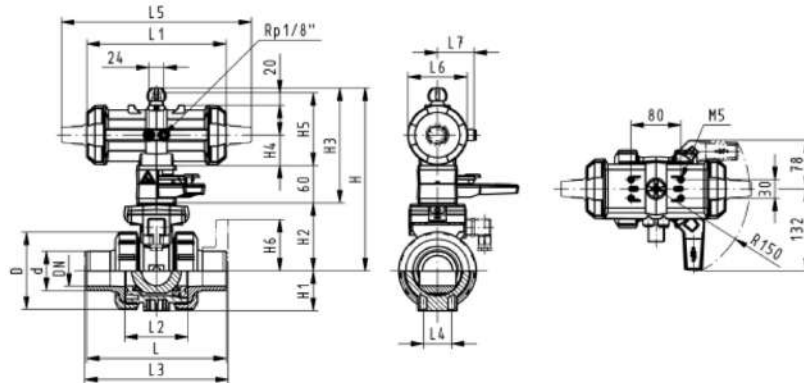
- Matière : PVDF
- Monté avec actionneur pneumatique PA11/21
- Temps de manoeuvre 90° < 1-2s
- Conçu pour un montage et démontage facile
- Inserts de fixation en acier inoxydable intégrés

Option:

- Possibilité de configuration individuelle de la vanne

d (mm)	DN (mm)	PN (bar)	valeur kv ($\Delta p=1$ bar) (L/min)	FKM Code	EUR	SP	poids (kg)
20	15	10	185	199 232 753	1.144,25	1	1,200
25	20	10	350	199 232 754	1.198,77	1	1,300
32	25	10	700	199 232 755	1.290,78	1	1,400
40	32	10	1000	199 232 756	1.516,23	1	2,500
50	40	10	1600	199 232 757	1.756,37	1	2,800
63	50	10	3100	199 232 758	2.033,37	1	3,700

d (mm)	D (mm)	H (mm)	H1 (mm)	H2 (mm)	H3 (mm)	H4 (mm)	H5 (mm)	L (mm)	L1 (mm)	L2 (mm)	L4 (mm)	L5 (mm)	L6 (mm)	L7 (mm)	pouce (inch)
20	50	159	27	62	168	40	77	130	194	56	25	261	76	48	½
25	58	168	30	71	168	40	77	130	194	65	25	261	76	48	¾
32	68	168	36	71	168	40	77	130	194	71	25	261	76	48	1
40	84	202	44	84	187	51	99	130	224	85	45	305	95	59	1 ¼
50	97	202	51	84	187	51	99	130	224	89	45	305	95	59	1 ½
63	124	225	64	106	187	51	99	130	224	101	45	305	95	59	2





DN10/15 - 50

**Vanne à bille type 232 PVDF Standard
FO (Ouverture sans pression)
Avec commande manuelle
Avec brides fixes striées métrique**

Exécution:

- Matière : PVDF
- Monté avec actionneur pneumatique PA11/21
- Temps de manoeuvre 90° <) 1-2s
- Conçu pour un montage et démontage facile
- Inserts de fixation en acier inoxydable intégrés
- Longueur totale EN 558
- Dimension de raccordement ISO 7005, EN 1092, DIN 25 PN 10, BS 4504

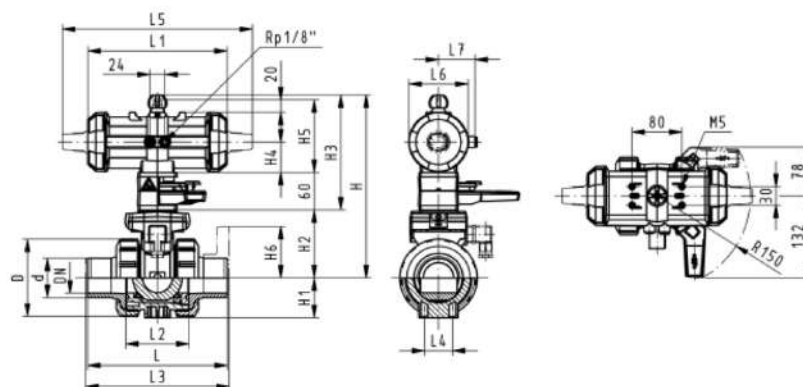
Option:

- Possibilité de configuration individuelle de la vanne

d (mm)	DN (mm)	Pouces (inch)	PN (bar)	valeur kv (Δp=1 bar) (L/min)	FKM Code	EUR	SP	poids (kg)
20	15	½	10	185	199 232 023	1.593,49	1	1,700
25	20	¾	10	350	199 232 024	1.696,31	1	1,900
32	25	1	10	700	199 232 025	1.848,48	1	2,100
40	32	1 ¼	10	1000	199 232 026	2.303,45	1	3,400
50	40	1 ½	10	1600	199 232 027	2.647,86	1	3,900
63	50	2	10	3100	199 232 028	3.197,30	1	5,000

d (mm)	D (mm)	H (mm)	H1 (mm)	H2 (mm)	H3 (mm)	H4 (mm)	H5 (mm)	H6 (mm)	L (mm)	L1 (mm)	L2 (mm)	L3 (mm)	L4 (mm)	L5 (mm)	L6 (mm)
20	50	230	27	62	168	40	77	48	124	194	56	130	25	261	76
25	58	239	30	71	168	40	77	53	144	194	65	150	25	261	76
32	68	239	36	71	168	40	77	58	154	194	71	160	25	261	76
40	84	271	44	84	187	51	99	70	174	224	85	180	45	305	95
50	97	271	51	84	187	51	99	75	194	224	89	200	45	305	95
63	124	293	64	106	187	51	99	83	224	224	101	230	45	305	95

d (mm)	L7 (mm)
20	48
25	48
32	48
40	59
50	59
63	59





DN10/15 - 50

**Vanne à bille type 232 PVDF Standard
FO (Ouverture sans pression)
Avec commande manuelle
Avec emboîtures filetées NPT**

Exécution:

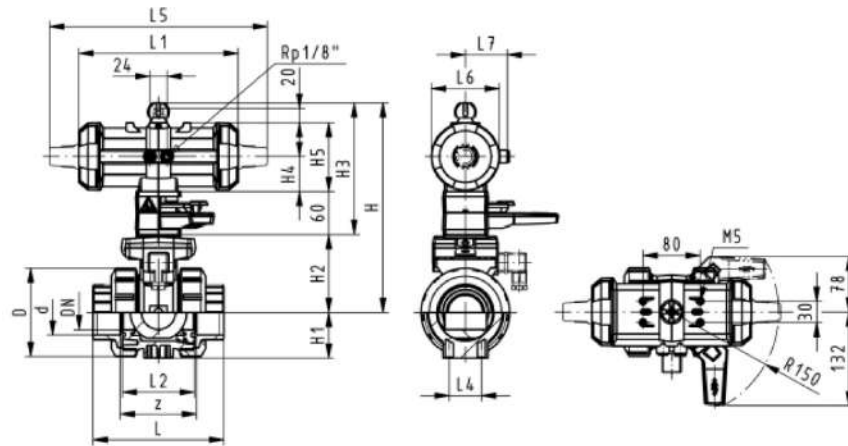
- Matière : PVDF
- Monté avec actionneur pneumatique PA11/21
- Temps de manoeuvre 90° < 1-2s
- Conçu pour un montage et démontage facile
- Inserts de fixation en acier inoxydable intégrés

Option:

- Possibilité de configuration individuelle de la vanne

Pouces (inch)	DN (mm)	PN (bar)	valeur kv ($\Delta p=1$ bar) (l/min)	FKM Code	EUR	SP	poids (kg)
3/8	10	10	70	199 232 532	sur demande	1	1,500
1/2	15	10	185	199 232 533	sur demande	1	1,500
3/4	20	10	350	199 232 534	sur demande	1	1,600
1	25	10	700	199 232 535	sur demande	1	1,700
1 1/4	32	10	1000	199 232 536	sur demande	1	2,800
1 1/2	40	10	1600	199 232 537	sur demande	1	3,100
2	50	10	3100	199 232 538	sur demande	1	4,000

Pouces (inch)	D (mm)	H (mm)	H1 (mm)	H2 (mm)	H3 (mm)	H4 (mm)	H5 (mm)	L (mm)	L1 (mm)	L2 (mm)	L4 (mm)	L5 (mm)	L6 (mm)	L7 (mm)	z (mm)
3/8	50	159	27	62	168	40	77	96	194	56	25	261	76	48	69
1/2	50	159	27	62	168	40	77	99	194	56	25	261	76	48	64
3/4	58	168	30	71	168	40	77	111	194	65	25	261	76	48	76
1	68	168	36	71	168	40	77	127	194	71	25	261	76	48	83
1 1/4	84	202	44	84	187	51	99	146	224	85	45	305	95	59	101
1 1/2	97	202	51	84	187	51	99	157	224	89	45	305	95	59	111
2	124	225	64	106	187	51	99	183	224	101	45	305	95	59	135





DN10/15 - 50

**Vanne à bille type 232 PVDF Standard
DA (Double action)
Sans commande manuelle
Avec emboîtures à souder métrique**

Exécution:

- Matière : PVDF
- Temps de manoeuvre 90° < 1-2s
- Monté avec actionneur: PA11 (DN10/15-25), PA21 (DN32-50), PA35 (DN65), PA40 (DN80), PA45 (DN100)
- Conçu pour un montage et démontage facile
- Inserts de fixation en acier inoxydable intégrés

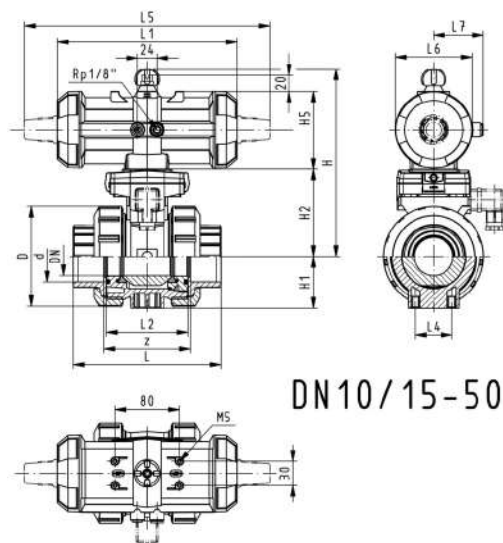
Option:

- Possibilité de configuration individuelle de la vanne

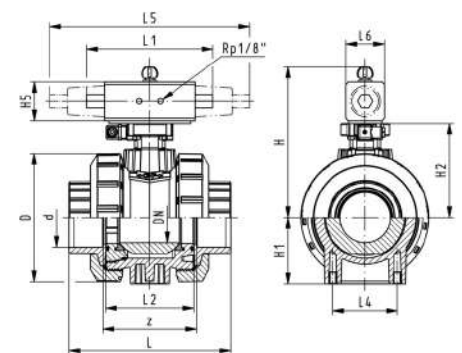


d (mm)	DN (mm)	PN (bar)	valeur kv (Δp=1 bar) (L/min)	FKM Code	EUR	SP	poids (kg)
16	10	10	70	199 232 212	989,28	1	1,200
20	15	10	185	199 232 213	1.007,29	1	1,200
25	20	10	350	199 232 214	1.079,40	1	1,300
32	25	10	700	199 232 215	1.192,19	1	1,096
40	32	10	1000	199 232 216	1.450,49	1	1,845
50	40	10	1600	199 232 217	1.741,76	1	2,800
63	50	10	3100	199 232 218	2.110,60	1	3,700
75	65	10	5000	199 232 219	sur demande	1	8,000
90	80	10	7000	199 232 220	sur demande	1	11,600
110	100	10	11000	199 232 221	sur demande	1	17,100

d	D	H	H1	H2	H4	H5	L	L1	L2	L4	L5	L6	L7	z
(mm)	(mm)	(mm)	(mm)	(mm)	(mm)	(mm)	(mm)	(mm)	(mm)	(mm)	(mm)	(mm)	(mm)	(mm)
16	50	159	27	62	40	77	93	194	56	25	261	76	48	67
20	50	159	27	62	40	77	95	194	56	25	261	76	48	66
25	58	168	30	71	40	77	109	194	65	25	261	76	48	77
32	68	168	36	71	40	77	119	194	71	25	261	76	48	83
40	84	202	44	84	51	99	135	224	85	45	305	95	59	99
50	97	202	51	84	51	99	147	224	89	45	305	95	59	105
63	124	225	64	106	51	99	168	224	101	45	305	95	59	117
75	166	257	85	156		66	233	144	136	70		60		167
90	200	274	105	168		70	254	152	141	70		65		180
110	238	273	123	175		78	301	169	164	120		72		215



DN10/15-50



DN65-100



DN10/15 - 50

**Vanne à bille type 232 PVDF Standard
DA (Double action)
Sans commande manuelle
Avec bouts mâles pour soudage métrique**

Exécution:

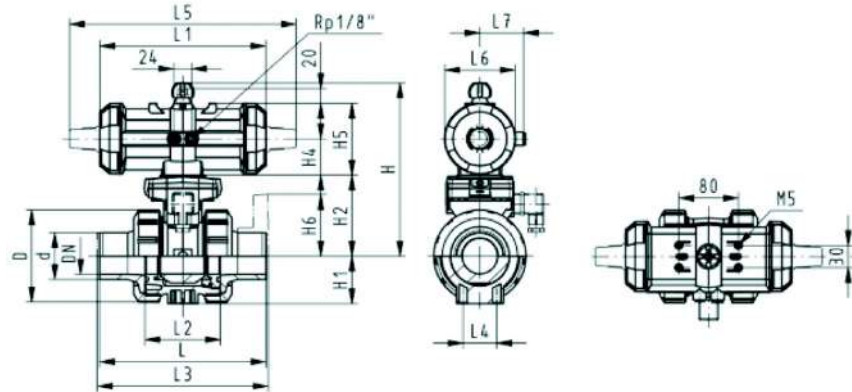
- Matière : PVDF
- Monté avec actionneur pneumatique PA11/21
- Temps de manoeuvre 90° < 1-2s
- Conçu pour un montage et démontage facile
- Inserts de fixation en acier inoxydable intégrés

Option:

- Possibilité de configuration individuelle de la vanne

d (mm)	DN (mm)	PN (bar)	valeur kv ($\Delta p=1$ bar) (l/min)	FKM Code	EUR	SP	poinds (kg)
16	10	10	70	199 232 232	989,28	1	1,200
20	15	10	185	199 232 233	1.007,29	1	1,200
25	20	10	350	199 232 234	1.079,40	1	1,300
32	25	10	700	199 232 235	1.192,19	1	1,400
40	32	10	1000	199 232 236	1.450,49	1	2,500
50	40	10	1600	199 232 237	1.741,76	1	2,800
63	50	10	3100	199 232 238	2.110,60	1	3,700

d (mm)	D (mm)	H (mm)	H1 (mm)	H2 (mm)	H4 (mm)	H5 (mm)	L (mm)	L1 (mm)	L2 (mm)	L3 (mm)	L4 (mm)	L5 (mm)	L6 (mm)	L7 (mm)	pouce (inch)
16	50	159	27	62	40	77	114	194	56	130	25	261	76	48	3/8
20	50	159	27	62	40	77	124	194	56	130	25	261	76	48	1/2
25	58	168	30	71	40	77	144	194	65	150	25	261	76	48	3/4
32	68	168	36	71	40	77	154	194	71	160	25	261	76	48	1
40	84	202	44	84	51	99	174	224	85	180	45	305	95	59	1 1/4
50	97	202	51	84	51	99	194	224	89	200	45	305	95	59	1 1/2
63	124	225	64	106	51	99	224	224	101	230	45	305	95	59	2





DN10/15 - 50



**Vanne à bille type 232 PVDF Standard
DA (Double action)
Sans commande manuelle
Avec bouts mâles pour soudage bout à bout IR-Plus métrique**

Exécution:

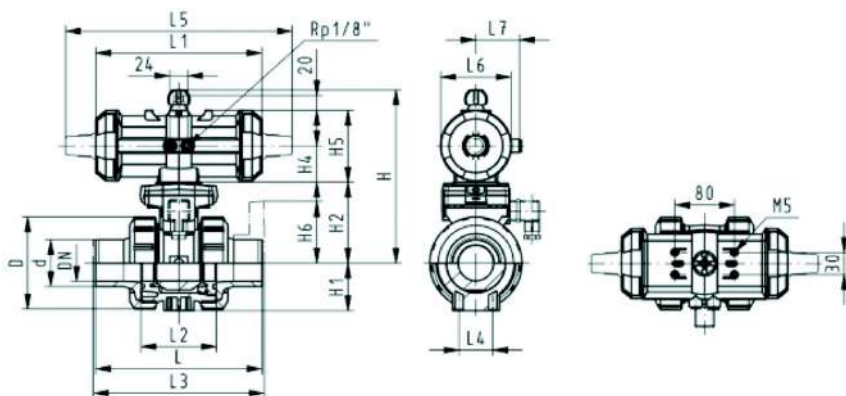
- Matière : PVDF
- Temps de manoeuvre 90° < 1-2s
- Monté avec actionneur: PA11 (DN10/15-25), PA21 (DN32-50), PA35 (DN65), PA40 (DN80), PA45 (DN100)
- Conçu pour un montage et démontage facile
- Inserts de fixation en acier inoxydable intégrés

Option:

- Possibilité de configuration individuelle de la vanne

d (mm)	DN (mm)	PN (bar)	valeur kv ($\Delta p=1$ bar) (L/min)	FKM Code	EUR	SP	poids (kg)
20	15	10	185	199 232 913	1.006,49	1	1,200
25	20	10	350	199 232 914	1.078,63	1	1,300
32	25	10	700	199 232 915	1.191,31	1	1,400
40	32	10	1000	199 232 916	1.202,52	1	2,500
50	40	10	1600	199 232 917	1.445,67	1	2,800
63	50	10	3100	199 232 918	1.751,28	1	3,700
75	65	10	5000	199 232 919	3.416,82	1	8,300
90	80	10	7000	199 232 920	4.118,90	1	11,900
110	100	10	11000	199 232 921	4.892,00	1	17,300

d (mm)	D (mm)	H (mm)	H1 (mm)	H2 (mm)	H4 (mm)	H5 (mm)	L (mm)	L1 (mm)	L2 (mm)	L4 (mm)	L5 (mm)	L6 (mm)	L7 (mm)	e (mm)
20	50	159	27	62	40	77	130	194	56	25	261	76	48	2
25	58	168	30	71	40	77	130	194	65	25	261	76	48	2
32	68	168	36	71	40	77	130	194	71	25	261	76	48	2
40	84	202	44	84	51	99	130	224	85	45	305	95	59	2
50	97	202	51	84	51	99	130	224	89	45	305	95	59	3
63	124	225	64	106	51	99	130	224	101	45	305	95	59	3
75	166	257	85	156		66	266	144	136	70		60		4
90	200	274	105	168		70	264	152	141	70		65		4
110	238	273	123	175		78	301	169	164	120		72		5





DN10/15 - 50

**Vanne à bille type 232 PVDF Standard
DA (Double action)
Sans commande manuelle
Avec brides fixes striées métrique**

Exécution:

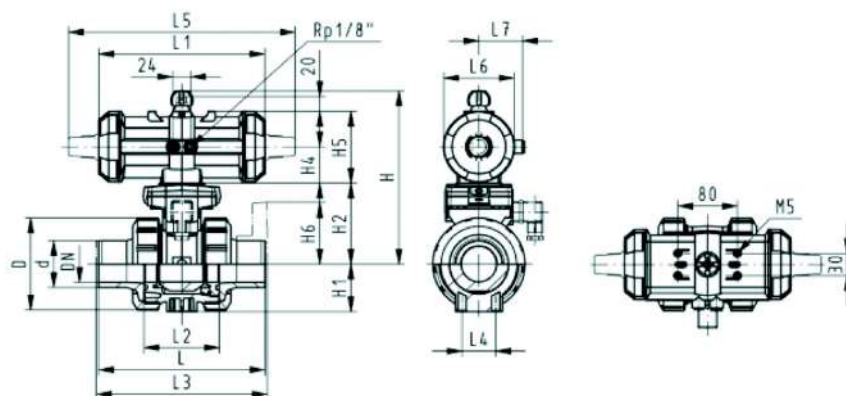
- Matière : PVDF
- Monté avec actionneur pneumatique PA11/21
- Temps de manoeuvre 90° < 1-2s
- Conçu pour un montage et démontage facile
- Inserts de fixation en acier inoxydable intégrés
- Longueur totale EN 558
- Dimension de raccordement ISO 7005, EN 1092, DIN 25 PN 10, BS 4504

Option:

- Possibilité de configuration individuelle de la vanne

d (mm)	DN (mm)	Pouces (inch)	PN (bar)	valeur kv ($\Delta p=1$ bar) (l/min)	FKM Code	EUR	SP	poids (kg)
20	15	½	10	185	199 232 103	1.229,21	1	1,400
25	20	¾	10	350	199 232 104	1.335,49	1	1,600
32	25	1	10	700	199 232 105	1.492,68	1	1,800
40	32	1 ¼	10	1000	199 232 106	1.935,91	1	3,100
50	40	1 ½	10	1600	199 232 107	2.291,84	1	3,600
63	50	2	10	3100	199 232 108	2.859,53	1	4,700

d (mm)	D (mm)	H (mm)	H1 (mm)	H2 (mm)	H4 (mm)	H5 (mm)	H6 (mm)	L (mm)	L1 (mm)	L2 (mm)	L3 (mm)	L4 (mm)	L5 (mm)	L6 (mm)	L7 (mm)
20	50	159	27	62	40	77	48	124	194	56	130	25	261	76	48
25	58	168	30	71	40	77	53	144	194	65	150	25	261	76	48
32	68	168	36	71	40	77	58	154	194	71	160	25	261	76	48
40	84	202	44	84	51	99	70	174	224	85	180	45	305	95	59
50	97	202	51	84	51	99	75	194	224	89	200	45	305	95	59
63	124	225	64	106	51	99	83	224	224	101	230	45	305	95	59





**SYGEF Standard Vanne à bille type 232
DA (Action Double)
Sans commande manuelle
Avec brides tournantes PP-Acier métriques**

Exécution:

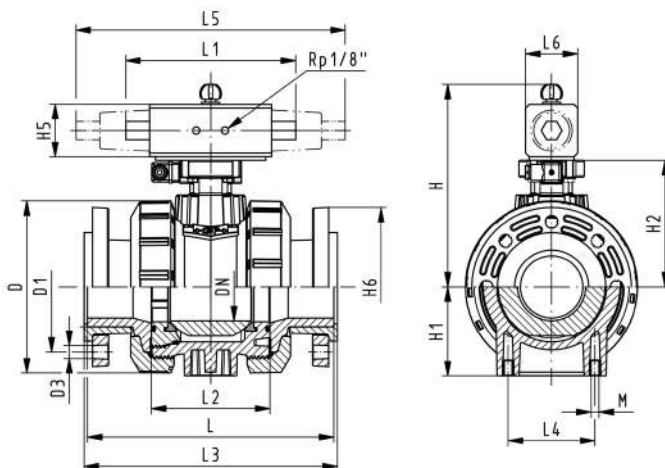
- Matière : PVDF
- Temps de manoeuvre 90° <) 1-2s
- Monté avec actionneur: PA11 (DN10/15-25), PA21 (DN32-50), PA35 (DN65), PA40 (DN80), PA45 (DN100)
- Conçu pour un montage et démontage facile
- Inserts de fixation en acier inoxydable intégrés
- Longueur totale selon EN 558 (série de base : rang 1)
- Dimension ISO 7005, EN 1092, BS 4504, DIN 2501

Option:

- Possibilité de configuration individuelle de la vanne

d (mm)	DN (mm)	Pouces (inch)	PN (bar)	valeur kv ($\Delta p=1$ bar) (L/min)	FKM Code	EUR	SP	poids (kg)
75	65	2 ½	10	5000	199 232 949	3.517,03	1	13,400
90	80	3	10	7000	199 232 950	4.319,65	1	18,200
110	100	4	10	11000	199 232 951	sur demande	1	26,000

d (mm)	D (mm)	H (mm)	H1 (mm)	H2 (mm)	H5 (mm)	H6 (mm)	L (mm)	L1 (mm)	L2 (mm)	L3 (mm)	L4 (mm)	L6 (mm)
75	166	257	85	156	66	93	280	144	136	290	70	60
90	200	274	105	168	70	100	296	152	141	310	70	65
110	238	273	123	175	78	110	336	169	164	350	120	72



DN10/15 - 50

**Vanne à bille type 232 PVDF Standard
DA (Double action)
Sans commande manuelle
Avec emboîtures filetées NPT**

Exécution:

- Matière : PVDF
- Monté avec actionneur pneumatique PA11/21
- Temps de manoeuvre 90° <) 1-2s
- Conçu pour un montage et démontage facile
- Inserts de fixation en acier inoxydable intégrés

Option:

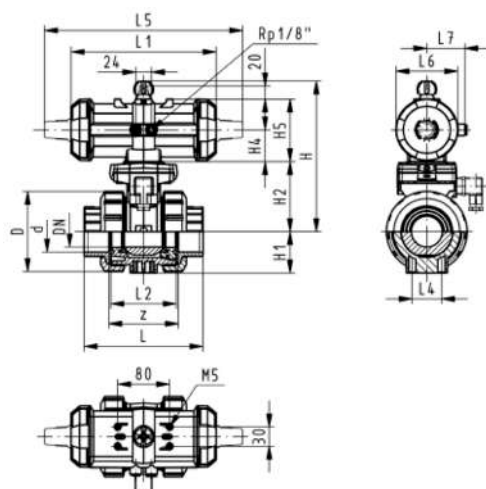
- Possibilité de configuration individuelle de la vanne

Pouces (inch)	DN (mm)	PN (bar)	valeur kv ($\Delta p=1$ bar) (L/min)	FKM Code	EUR	SP	poids (kg)
½	10	10	70	199 232 612	sur demande	1	1,500
½	15	10	185	199 232 613	sur demande	1	1,500
¾	20	10	350	199 232 614	sur demande	1	1,600

le tableau se poursuit à la page suivante

Pouces (inch)	DN (mm)	PN (bar)	valeur kv ($\Delta p=1$ bar) (L/min)	FKM Code	EUR	SP	poids (kg)
1	25	10	700	199 232 615	sur demande	1	1,700
1 ¼	32	10	1000	199 232 616	sur demande	1	2,800
1 ½	40	10	1600	199 232 617	sur demande	1	3,100
2	50	10	3100	199 232 618	sur demande	1	4,000

Pouces (inch)	D (mm)	H (mm)	H1 (mm)	H2 (mm)	H4 (mm)	H5 (mm)	L (mm)	L1 (mm)	L2 (mm)	L4 (mm)	L5 (mm)	L6 (mm)	L7 (mm)	z (mm)
¾	50	159	27	62	40	77	96	194	56	25	261	76	48	69
½	50	159	27	62	40	77	99	194	56	25	261	76	48	64
¾	58	168	30	71	40	77	111	194	65	25	261	76	48	76
1	68	168	36	71	40	77	127	194	71	25	261	76	48	83
1 ¼	84	202	44	84	51	99	146	224	85	45	305	95	59	101
1 ½	97	202	51	84	51	99	157	224	89	45	305	95	59	111
2	124	225	64	106	51	99	183	224	101	45	305	95	59	135



DN10/15 - 50

**Vanne à bille type 232 PVDF Standard
DA (Double action)
Avec commande manuelle
Avec emboîtures à souder métrique**

Exécution:

- Matière : PVDF
- Monté avec actionneur pneumatique PA11/21
- Temps de manoeuvre 90° < 1-2s
- Conçu pour un montage et démontage facile
- Inserts de fixation en acier inoxydable intégrés

Option:

- Possibilité de configuration individuelle de la vanne

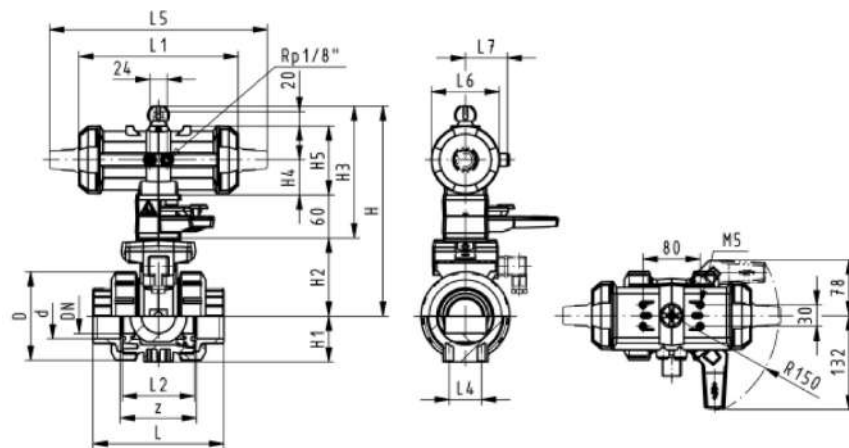
d (mm)	DN (mm)	PN (bar)	valeur kv ($\Delta p=1$ bar) (L/min)	FKM Code	EUR	SP	poids (kg)
16	10	10	70	199 232 092	1.291,74	1	1,500
20	15	10	185	199 232 093	1.309,28	1	1,500
25	20	10	350	199 232 094	1.379,09	1	1,600
32	25	10	700	199 232 095	1.488,21	1	1,331
40	32	10	1000	199 232 096	1.738,13	1	2,800
50	40	10	1600	199 232 097	2.020,03	1	3,100
63	50	10	3100	199 232 098	2.376,96	1	4,000

le tableau se poursuit à la page suivante

d	D	H	H1	H2	H3	H4	H5	L	L1	L2	L4	L5	L6	L7	z
(mm)	(mm)	(mm)	(mm)	(mm)	(mm)	(mm)	(mm)	(mm)	(mm)	(mm)	(mm)	(mm)	(mm)	(mm)	(mm)
16	50	230	27	62	168	40	77	93	194	56	25	261	76	48	67
20	50	230	27	62	168	40	77	95	194	56	25	261	76	48	66
25	58	239	30	71	168	40	77	109	194	65	25	261	76	48	77
32	68	239	36	71	168	40	77	119	194	71	25	261	76	48	83
40	84	271	44	84	187	51	99	135	224	85	45	305	95	59	99
50	97	271	51	84	187	51	99	147	224	89	45	305	95	59	105
63	124	293	64	106	187	51	99	168	224	101	45	305	95	59	117

d pouce

(mm)	(inch)
16	3/8
20	1/2
25	3/4
32	1
40	1 1/4
50	1 1/2
63	2



DN10/15 - 50

Vanne à bille type 232 PVDF Standard DA (Double action) Avec commande manuelle Avec bouts mâles pour soudage métrique

Exécution:

- Matière : PVDF
- Monté avec actionneur pneumatique PA11/21
- Temps de manoeuvre 90° < 1-2s
- Conçu pour un montage et démontage facile
- Inserts de fixation en acier inoxydable intégrés

Option:

- Possibilité de configuration individuelle de la vanne

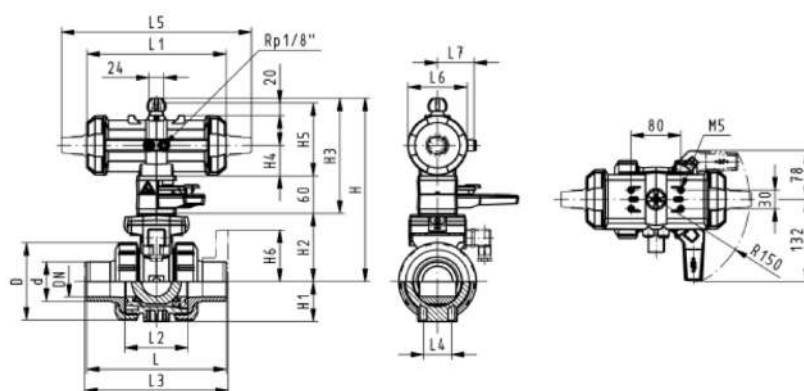
d	DN	PN	valeur kv	FKM	EUR	SP	poids
(mm)	(mm)	(bar)	($\Delta p=1$ bar)	Code			(kg)
			(l/min)				
16	10	10	70	199 232 112	1.291,74	1	1,500
20	15	10	185	199 232 113	1.309,28	1	1,500
25	20	10	350	199 232 114	1.379,09	1	1,600
32	25	10	700	199 232 115	1.488,21	1	1,700
40	32	10	1000	199 232 116	1.738,13	1	2,800
50	40	10	1600	199 232 117	2.020,03	1	3,100
63	50	10	3100	199 232 118	2.376,96	1	4,000

le tableau se poursuit à la page suivante

d	D	H	H1	H2	H3	H4	H5	L	L1	L2	L3	L4	L5	L6	L7
(mm)	(mm)	(mm)	(mm)	(mm)	(mm)	(mm)	(mm)	(mm)	(mm)	(mm)	(mm)	(mm)	(mm)	(mm)	(mm)
16	50	159	27	62	168	40	77	92	194	56	130	25	261	76	48
20	50	159	27	62	168	40	77	95	194	56	130	25	261	76	48
25	58	168	30	71	168	40	77	110	194	65	150	25	261	76	48
32	68	168	36	71	168	40	77	123	194	71	160	25	261	76	48
40	84	202	44	84	187	51	99	146	224	85	180	45	305	95	59
50	97	202	51	84	187	51	99	157	224	89	200	45	305	95	59
63	124	225	64	106	187	51	99	183	224	101	230	45	305	95	59

d pouce

(mm)	(inch)
16	3/8
20	1/2
25	3/4
32	1
40	1 1/4
50	1 1/2
63	2



DN10/15 - 50

Vanne à bille type 232 PVDF Standard

DA (Double action)

Avec commande manuelle

Avec bouts mâles pour soudage bout à bout IR-Plus métrique

Exécution:

- Matière : PVDF
- Monté avec actionneur pneumatique PA11/21
- Temps de manœuvre 90° < 1-2s
- Conçu pour un montage et démontage facile
- Inserts de fixation en acier inoxydable intégrés

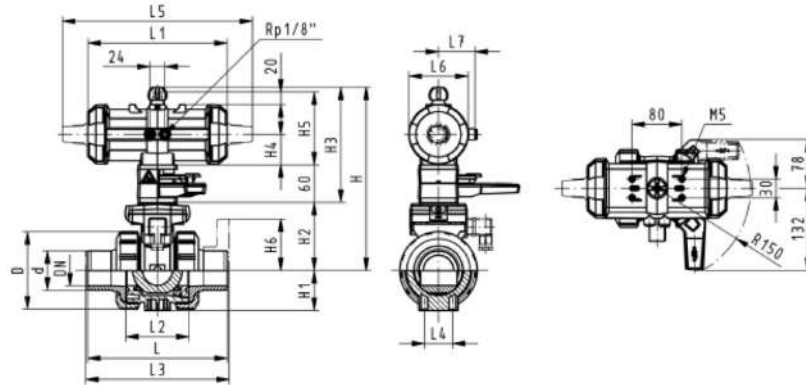
Option:

- Possibilité de configuration individuelle de la vanne

d	DN	PN	valeur kv	FKM	EUR	SP	pois
(mm)	(mm)	(bar)	($\Delta p=1$ bar)	Code			(kg)
			(L/min)				
20	15	10	185	199 232 793	1.082,44	1	1,200
25	20	10	350	199 232 794	1.144,25	1	1,300
32	25	10	700	199 232 795	1.233,87	1	1,400
40	32	10	1000	199 232 796	1.440,21	1	2,500
50	40	10	1600	199 232 797	1.664,93	1	2,800
63	50	10	3100	199 232 798	1.967,78	1	3,700

le tableau se poursuit à la page suivante

d	D	H	H1	H2	H3	H4	H5	L	L1	L2	L4	L5	L6	L7	pouce
(mm)	(mm)	(mm)	(mm)	(mm)	(mm)	(mm)	(mm)	(mm)	(mm)	(mm)	(mm)	(mm)	(mm)	(mm)	(inch)
20	50	230	27	62	168	40	77	130	194	56	25	261	76	48	½
25	58	239	30	71	168	40	77	130	194	65	25	261	76	48	¾
32	68	239	36	71	168	40	77	130	194	71	25	261	76	48	1
40	84	271	44	84	187	51	99	130	224	85	45	305	95	59	1 ¼
50	97	271	51	84	187	51	99	130	224	89	45	305	95	59	1 ½
63	124	293	64	106	187	51	99	130	224	101	45	305	95	59	2



DN10/15 - 50

**Vanne à bille type 232 PVDF Standard
DA (Double action) avec commande manuelle
Avec brides fixes striées métrique**

Exécution:

- Matière : PVDF
- Monté avec actionneur pneumatique PA11/21
- Temps de manoeuvre 90° < 1-2s
- Conçu pour un montage et démontage facile
- Inserts de fixation en acier inoxydable intégrés
- Longueur totale EN 558
- Dimension de raccordement ISO 7005, EN 1092, DIN 25 PN 10, BS 4504

Option:

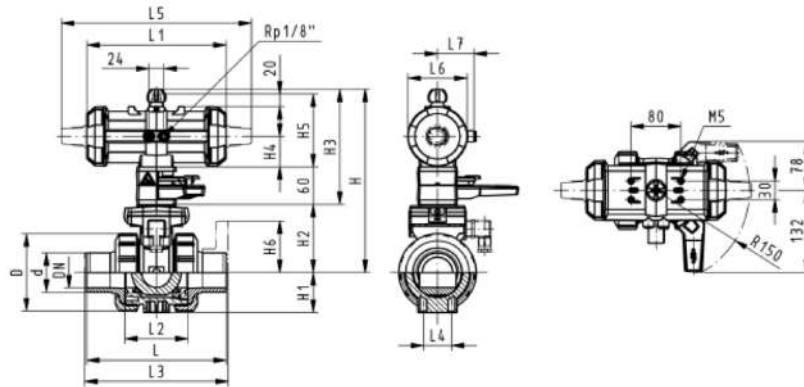
- Possibilité de configuration individuelle de la vanne

d	DN	Pouces	PN	valeur kv	FKM	EUR	SP	poids
(mm)	(mm)	(inch)	(bar)	($\Delta p=1$ bar)	Code			(kg)
				(L/min)				
20	15	½	10	185	199 232 043	1.523,99	1	1,700
25	20	¾	10	350	199 232 044	1.626,91	1	1,900
32	25	1	10	700	199 232 045	1.778,98	1	2,100
40	32	1 ¼	10	1000	199 232 046	2.207,88	1	3,400
50	40	1 ½	10	1600	199 232 047	2.552,35	1	3,900
63	50	2	10	3100	199 232 048	3.101,71	1	5,000

d	D	H	H1	H2	H3	H4	H5	H6	L	L1	L2	L3	L4	L5	L6
(mm)	(mm)	(mm)	(mm)	(mm)	(mm)	(mm)	(mm)	(mm)	(mm)	(mm)	(mm)	(mm)	(mm)	(mm)	(mm)
20	50	230	27	62	168	40	77	48	124	194	56	130	25	261	76
25	58	239	30	71	168	40	77	53	144	194	65	150	25	261	76
32	68	239	36	71	168	40	77	58	154	194	71	160	25	261	76
40	84	271	44	84	187	51	99	70	174	224	85	180	45	305	95
50	97	271	51	84	187	51	99	75	194	224	89	200	45	305	95
63	124	293	64	106	187	51	99	83	224	224	101	230	45	305	95

le tableau se poursuit à la page suivante

d (mm)	L7 (mm)
20	48
25	48
32	48
40	59
50	59
63	59



DN10/15 - 50

**Vanne à bille type 232 PVDF Standard
DA (Double action)
Avec commande manuelle
Avec emboîtures filetées NPT**

Exécution:

- Matière : PVDF
- Monté avec actionneur pneumatique PA11/21
- Temps de manoeuvre 90° < 1-2s
- Conçu pour un montage et démontage facile
- Inserts de fixation en acier inoxydable intégrés

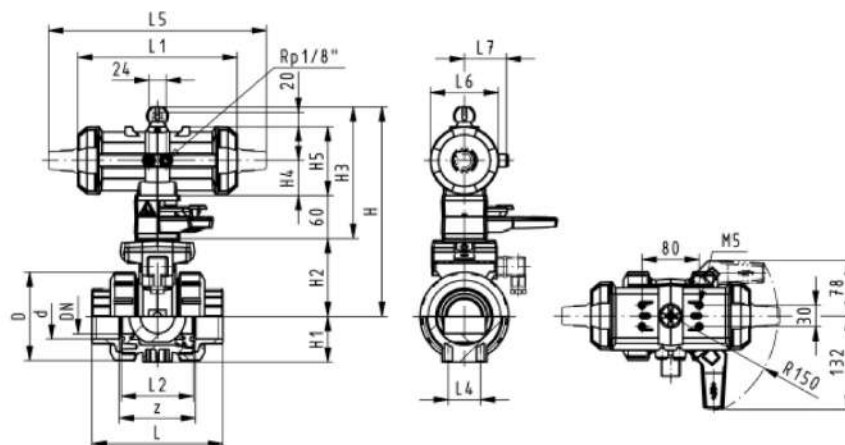
Option:

- Possibilité de configuration individuelle de la vanne

Pouces (inch)	DN (mm)	PN (bar)	valeur kv ($\Delta p=1$ bar) (l/min)	FKM Code	EUR	SP	poids (kg)
3/8	10	10	70	199 232 552	sur demande	0	1,500
1/2	15	10	185	199 232 553	sur demande	0	1,500
3/4	20	10	350	199 232 554	sur demande	0	1,600
1	25	10	700	199 232 555	sur demande	0	1,700
1 1/4	32	10	1000	199 232 556	sur demande	0	2,800
1 1/2	40	10	1600	199 232 557	sur demande	0	3,100
2	50	10	3100	199 232 558	sur demande	0	4,000

Pouces (inch)	D (mm)	H (mm)	H1 (mm)	H2 (mm)	H3 (mm)	H4 (mm)	H5 (mm)	L (mm)	L1 (mm)	L2 (mm)	L4 (mm)	L5 (mm)	L6 (mm)	L7 (mm)	z (mm)
3/8	50	230	27	62	168	40	77	96	194	56	25	261	76	48	69
1/2	50	230	27	62	168	40	77	99	194	56	25	261	76	48	64
3/4	58	239	30	71	168	40	77	111	194	65	25	261	76	48	76

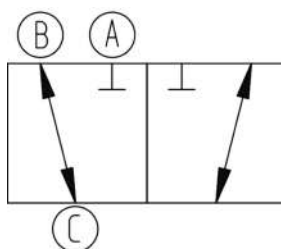
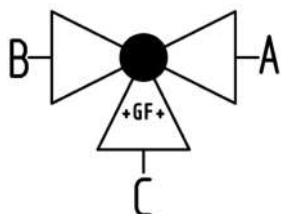
Pouces (inch)	D (mm)	H (mm)	H1 (mm)	H2 (mm)	H3 (mm)	H4 (mm)	H5 (mm)	L (mm)	L1 (mm)	L2 (mm)	L4 (mm)	L5 (mm)	L6 (mm)	L7 (mm)	z (mm)
1	68	239	36	71	168	40	77	127	194	71	25	261	76	48	83
1 ¼	84	271	44	84	187	51	99	146	224	85	45	305	95	59	101
1 ½	97	271	51	84	187	51	99	157	224	89	45	305	95	59	111
2	124	293	64	106	187	51	99	183	224	101	45	305	95	59	135



PROGEF Standard
Vanne à bille 3 voies type 287
Horizontal, passage en L
Sans commande manuelle
Avec emboîtures pour soudage métrique

Exécution:

- Matière : PVDF
- Monté avec actionneur pneumatique PA11/21
- Actuator fails safe to the closed position FC
- Position basique B ouvert, position active A-C ouverte, voir le schéma
- Temps de manoeuvre $90^\circ < 1-3$ s
- Conçu pour un montage et démontage facile
- Inserts de fixation en acier inoxydable intégrés

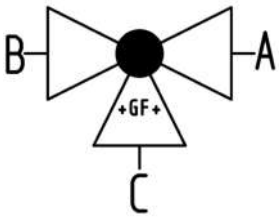


d (mm)	DN (mm)	PN (bar)	valeur kv ($\Delta p=1$ bar) (L/min)	FKM Code	EUR	SP	poinds (kg)
16	10	10	50	199 287 092	1.149,91	1	1,183
20	15	10	75	199 287 093	1.402,86	1	1,191
25	20	10	150	199 287 094	1.203,66	1	1,349
32	25	10	280	199 287 095	1.465,56	1	1,593
40	32	10	480	199 287 096	1.614,21	1	2,800
50	40	10	620	199 287 097	1.393,17	1	3,379
63	50	10	1230	199 287 098	1.783,56	1	5,109

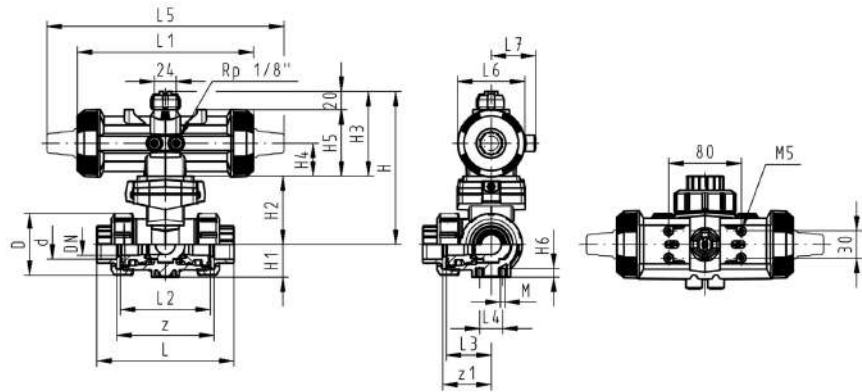
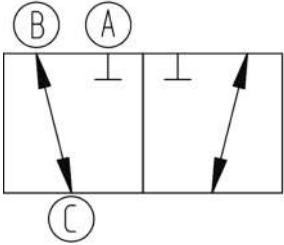
d (mm)	D (mm)	H (mm)	H1 (mm)	H2 (mm)	H3 (mm)	H4 (mm)	H5 (mm)	H6 (mm)	L (mm)	L1 (mm)	L2 (mm)	L3 (mm)	L4 (mm)	L5 (mm)	L6 (mm)
16	50	159	28	62	97	40	77	8	110	194	72	36	25	261	76
20	50	159	28	62	97	40	77	8	112	194	72	36	25	261	76
25	58	168	32	71	97	40	77	8	129	194	85	43	25	261	76
32	68	168	36	71	97	40	77	8	146	194	98	49	25	261	76
40	84	203	45	84	119	51	99	9	170	224	118	59	45	305	95
50	97	203	51	84	119	51	99	9	193	224	135	68	45	305	95
63	124	225	65	106	119	51	99	9	244	224	176	88	45	305	95

d (mm)	L7 (mm)	M	z (mm)	z1 (mm)	pouce (inch)
16	48	6	82	41	¾
20	48	6	82	41	½
25	48	8	97	49	¾

le tableau se poursuit à la page suivante



d	L7	M	z	z1	pouce
(mm)	(mm)		(mm)	(mm)	(inch)
32	48	6	110	55	1
40	59	8	132	66	1 ¼
50	59	8	151	76	1 ½
63	59	8	188	94	2





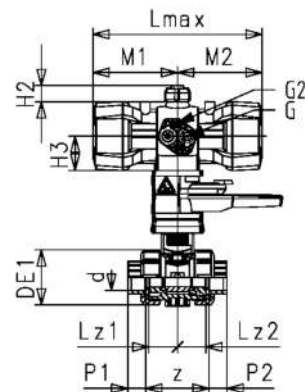
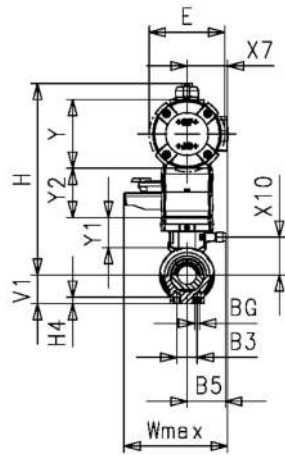
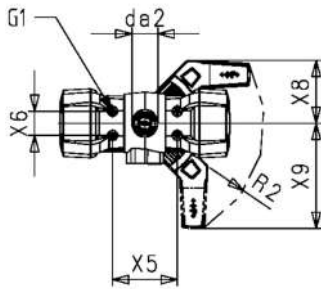
SYGEF Standard
Vanne à bille PVDF type 546 Pro avec actionneur pneumatique
FC (Fermeture sans pression)
Avec commande manuelle
Avec emboîture à souder métrique

Exécution:

- Commande de la pression d'alimentation via l'interface NAMUR intégrée selon VDI/VDE 3845 avec 5,6 bar (81,2 psi)
- Temps de manoeuvre 90° < 1-2s
- Conçu pour un montage et démontage facile
- Inserts de fixation en acier inoxydable intégrés
- Solution entièrement en plastique (boîtier d'actionneur en PP-GF)
- Indicateur de position
- Cote z, extrémités de la vanne et écrous **compatibles** avec les types 230-235 et 546 (1ère génération)

Option:

- Capteur de retour de position, avec LED (DN10-50) - PNP, NPN et NAMUR
- Positionneur RPC, RPC D, RPC PID
- Possibilité de configuration individuelle de la vanne



d (mm)	DN (mm)	PN (bar)	valeur kv (Δp=1 bar) (l/min)	FKM Code	EUR	SP	poids (kg)
16	10	10	75	199 252 012	sur demande	1	1,500
20	15	10	185	199 252 013	sur demande	1	1,500
25	20	10	350	199 252 014	sur demande	1	1,600
32	25	10	700	199 252 015	sur demande	1	1,700
40	32	10	1000	199 252 016	sur demande	1	2,800
50	40	10	1600	199 252 017	sur demande	1	3,100
63	50	10	3100	199 252 018	sur demande	1	4,000

d (mm)	Actuator	DE1 (mm)	V1 (mm)	H4 (mm)	M1 (mm)	M2 (mm)	G2 (mm)	G (mm)	H3 (mm)	Lz1 (mm)	Lz2 (mm)	Lmax (mm)	E (mm)	Y1 (mm)
16	PPA08	50	27	12	80	80	M5	G 1/4	41	28	28	159	74	35
20	PPA08	50	27	12	80	80	M5	G 1/4	41	28	28	159	74	35
25	PPA08	58	30	12	80	80	M5	G 1/4	41	33	33	159	74	35
32	PPA15	68	36	12	106	106	M5	G 1/4	45	36	36	211	94	35
40	PPA15	84	44	15	106	106	M5	G 1/4	45	43	43	211	94	33
50	PPA40	97	51	15	123	123	M5	G 1/4	56	45	45	246	120	33
63	PPA40	124	64	15	123	123	M5	G 1/4	56	51	51	246	120	36

d (mm)	Y (mm)	Y2 (mm)	H (mm)	X10 (mm)	B3 (mm)	BG (mm)	Wmax (mm)	G1 (mm)	da2 (mm)	X6 (mm)	X5 (mm)	X8 (mm)	X9 (mm)	R2 (mm)	X7 (mm)
16	75	60	215	35	25	M6	210	M5	33	30	80	78	132	R150	43
20	75	60	215	35	25	M6	210	M5	33	30	80	78	132	R150	43
25	75	60	219	35	25	M6	210	M5	33	30	80	78	132	R150	43
32	88	60	238	35	25	M6	210	M5	33	30	80	78	132	R150	51
40	88	60	244	33	45	M8	210	M5	33	30	80	78	132	R150	51
50	111	60	273	33	45	M8	210	M5	33	30	80	78	132	R150	62
63	111	60	288	36	45	M8	210	M5	33	30	80	78	132	R150	62

d (mm)	H2 (mm)	P1 (mm)	P2 (mm)	z (mm)
16	20	13	13	67
20	20	14	14	67
25	20	16	16	76
32	20	18	18	82
40	20	20	20	96
50	20	23	23	101
63	20	27	27	114



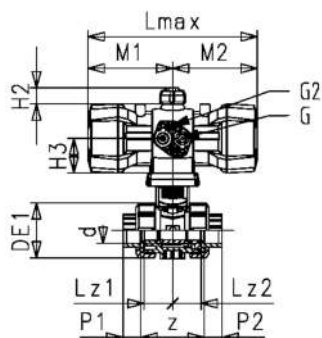
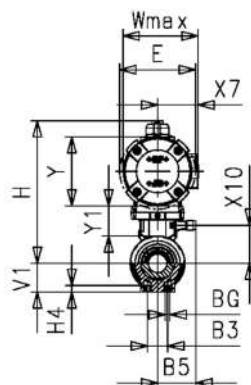
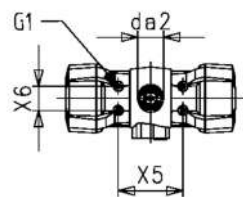
SYGEF Standard
Vanne à bille PVDF type 546 Pro avec actionneur pneumatique
FC (Fermeture sans pression)
Avec emboîture à souder métrique

Exécution:

- Commande de la pression d'alimentation via l'interface NAMUR intégrée selon VDI/VDE 3845 avec 5,6 bar (81,2 psi)
- Temps de manoeuvre 90° < 1-2s
- Conçu pour un montage et démontage facile
- Inserts de fixation en acier inoxydable intégrés
- Solution entièrement en plastique (boîtier d'actionneur en PP-GF)
- Indicateur de position
- Cote z, extrémités de la vanne et écrous **compatibles** avec les types 230-235 et 546 (1ère génération)

Option:

- Capteur de retour de position, avec LED (DN10-50) - PNP, NPN et NAMUR
- Positionneur RPC, RPC D, RPC PID
- Possibilité de configuration individuelle de la vanne



d (mm)	DN (mm)	PN (bar)	valeur kv (Δp=1 bar) (L/min)	FKM Code	EUR	SP	poids (kg)
16	10	10	70	199 252 132	sur demande	1	1,200
20	15	10	185	199 252 133	sur demande	1	1,079
25	20	10	350	199 252 134	sur demande	1	1,300
32	25	10	700	199 252 135	sur demande	1	1,322
40	32	10	1000	199 252 136	sur demande	1	2,500
50	40	10	1600	199 252 137	sur demande	1	3,216
63	50	10	3100	199 252 138	sur demande	1	3,473

d (mm)	Actuator	DE1 (mm)	V1 (mm)	H4 (mm)	M1 (mm)	M2 (mm)	G2 (mm)	G (mm)	H3 (mm)	Lz1 (mm)	Lz2 (mm)	Lmax (mm)	E (mm)	Y1 (mm)
16	PPA08	50	27	12	80	80	M5	G 1/4	41	28	28	159	74	35
20	PPA08	50	27	12	80	80	M5	G 1/4	41	28	28	159	74	35
25	PPA08	58	30	12	80	80	M5	G 1/4	41	33	33	159	74	35
32	PPA15	68	36	12	106	106	M5	G 1/4	45	36	36	211	94	35
40	PPA15	84	44	15	106	106	M5	G 1/4	45	43	43	211	94	33
50	PPA40	97	51	15	123	123	M5	G 1/4	56	45	45	246	120	33
63	PPA40	124	64	15	123	123	M5	G 1/4	56	51	51	246	120	36

d (mm)	Y (mm)	H (mm)	X10 (mm)	B3 (mm)	BG (mm)	Wmax (mm)	G1 (mm)	da2 (mm)	X6 (mm)	X5 (mm)	X7 (mm)	H2 (mm)	P1 (mm)	P2 (mm)	z (mm)
16	75	155	35	25	M6	77	M5	33	30	80	43	20	13	13	67
20	75	155	35	25	M6	77	M5	33	30	80	43	20	14	14	67
25	75	159	35	25	M6	77	M5	33	30	80	43	20	16	16	76
32	88	178	35	25	M6	93	M5	33	30	80	51	20	18	18	82
40	88	184	33	45	M8	93	M5	33	30	80	51	20	20	20	96
50	111	213	33	45	M8	117	M5	33	30	80	62	20	23	23	101
63	111	228	36	45	M8	117	M5	33	30	80	62	20	27	27	114



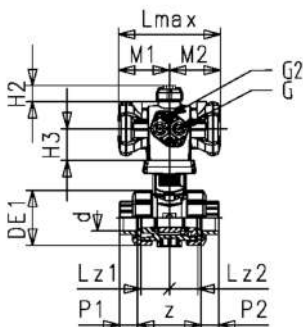
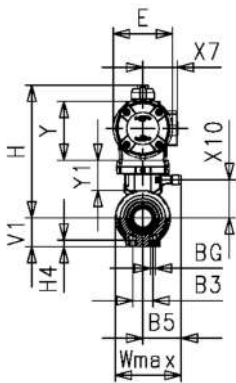
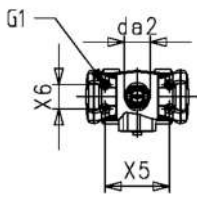
SYGEF Standard
Vanne à bille PVDF type 546 Pro avec actionneur pneumatique
DA (action double)
Avec emboîture à souder métrique

Exécution:

- Commande de la pression d'alimentation via l'interface NAMUR intégrée selon VDI/VDE 3845 avec 5,6 bar (81,2 psi)
- Temps de manoeuvre 90° $\leq 1-2s$
- Conçu pour un montage et démontage facile
- Inserts de fixation en acier inoxydable intégrés
- Solution entièrement en plastique (boîtier d'actionneur en PP-GF)
- Indicateur de position
- Cote z, extrémités de la vanne et écrous **compatibles** avec les types 230-235 et 546 (1ère génération)

Option:

- Capteur de retour de position, avec LED (DN10-50) - PNP, NPN et NAMUR
- Positionneur RPC, RPC D, RPC PID
- Possibilité de configuration individuelle de la vanne



d (mm)	DN (mm)	PN (bar)	valeur kv ($\Delta p=1$ bar) (l/min)	FKM Code	EUR	SP	poids (kg)
16	10	10	70	199 252 212	sur demande	1	1,200
20	15	10	185	199 252 213	sur demande	1	1,200
25	20	10	350	199 252 214	sur demande	1	1,300
32	25	10	700	199 252 215	sur demande	1	1,096
40	32	10	1000	199 252 216	sur demande	1	1,845
50	40	10	1600	199 252 217	sur demande	1	2,800
63	50	10	3100	199 252 218	sur demande	1	3,700

d (mm)	Actuator	DE1 (mm)	V1 (mm)	H4 (mm)	M1 (mm)	M2 (mm)	G2 (mm)	G (mm)	H3 (mm)	Lz1 (mm)	Lz2 (mm)	Lmax (mm)	E (mm)	Y1 (mm)
16	PPA08	50	27	12	64	64	M5	G 1/4	41	28	28	128	74	35
20	PPA08	50	27	12	64	64	M5	G 1/4	41	28	28	128	74	35
25	PPA08	58	30	12	64	64	M5	G 1/4	41	33	33	128	74	35
32	PPA08	68	36	12	64	64	M5	G 1/4	41	36	36	128	74	35
40	PPA15	84	44	15	83	83	M5	G 1/4	45	43	43	165	94	33
50	PPA15	97	51	15	83	83	M5	G 1/4	45	45	45	165	94	33
63	PPA40	124	64	15	92	92	M5	G 1/4	56	51	51	184	120	36

d (mm)	Y (mm)	H (mm)	X10 (mm)	B3 (mm)	BG (mm)	Wmax (mm)	G1 (mm)	da2 (mm)	X6 (mm)	X5 (mm)	X7 (mm)	H2 (mm)	P1 (mm)	P2 (mm)	z (mm)
16	75	155	35	25	M6	77	M5	33	30	80	43	20	13	13	67
20	75	155	35	25	M6	77	M5	33	30	80	43	20	14	14	67
25	75	159	35	25	M6	77	M5	33	30	80	43	20	16	16	76
32	75	165	35	25	M6	93	M5	33	30	80	43	20	18	18	82
40	88	184	33	45	M8	93	M5	33	30	80	51	20	20	20	96
50	88	190	33	45	M8	117	M5	33	30	80	51	20	23	23	101
63	111	228	36	45	M8	117	M5	33	30	80	62	20	27	27	114



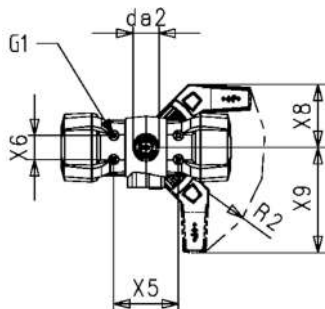
**Vanne à bille PVDF type 546 Pro avec actionneur pneumatique FC (Fermeture sans pression)
Avec commande manuelle
Avec embouts mâles pour soudage bout à bout IR-Plus métrique**

Exécution:

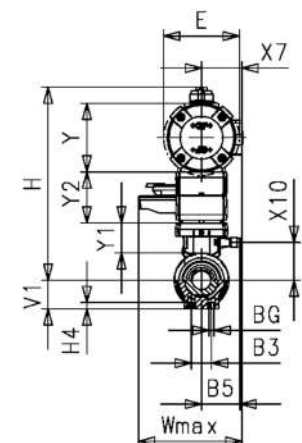
- Commande de la pression d'alimentation via l'interface NAMUR intégrée selon VDI/VDE 3845 avec 5,6 bar (81,2 psi)
- Temps de manoeuvre 90° < 1-2s
- Conçu pour un montage et démontage facile
- Inserts de fixation en acier inoxydable intégrés
- Solution entièrement en plastique (boîtier d'actionneur en PP-GF)
- Indicateur de position
- Cote z, extrémités de la vanne et écrous **compatibles** avec les types 230-235 et 546 (1ère génération)

Option:

- Capteur de retour de position, avec LED (DN10-50) - PNP, NPN et NAMUR
- Positionneur RPC, RPC D, RPC PID
- Possibilité de configuration individuelle de la vanne

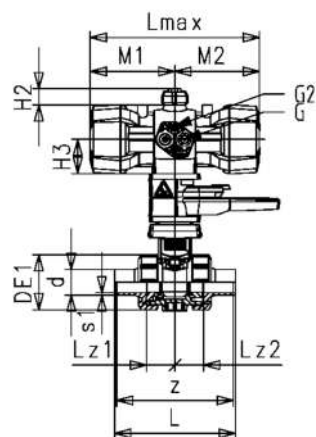


d (mm)	DN (mm)	PN (bar)	valeur kv (Δp=1 bar) (L/min)	FKM Code	EUR	SP	poids (kg)
20	15	10	185	199 252 713	sur demande	1	1,200
32	25	10	700	199 252 715	sur demande	1	1,566
25	20	10	350	199 252 714	sur demande	1	1,300
40	32	10	1000	199 252 716	sur demande	1	2,602
50	40	10	1600	199 252 717	sur demande	1	2,887
63	50	10	3100	199 252 718	sur demande	1	4,000



d (mm)	Actuator	DE1 (mm)	M1 (mm)	M2 (mm)	Lmax (mm)	H2 (mm)	G2 (mm)	G (mm)	H3 (mm)	Lz1 (mm)	Lz2 (mm)	Q1 (mm)	Q2 (mm)	z (mm)
20	PPA08	50	80	80	159	20	M5	G 1/4	41	28	28	17	17	96
32	PPA15	68	106	106	211	20	M5	G 1/4	45	36	36	16	16	118
25	PPA08	58	80	80	159	20	M5	G 1/4	41	33	33	16	16	111
40	PPA15	84	106	106	211	20	M5	G 1/4	45	43	43	19	19	133
50	PPA40	97	123	123	246	20	M5	G 1/4	56	45	45	22	22	147
63	PPA40	124	123	123	246	20	M5	G 1/4	56	51	51	26	26	169

d (mm)	E (mm)	X7 (mm)	Y1 (mm)	Y (mm)	Y2 (mm)	H (mm)	X10 (mm)	B3 (mm)	BG (mm)	Wmax (mm)	V1 (mm)	H4 (mm)	G1 (mm)	da2 (mm)	X6 (mm)
20	74	43	35	75	60	215	35	25	M6	210	27	12	M5	33	30
32	94	51	35	88	60	238	35	25	M6	210	36	12	M5	33	30
25	74	43	35	75	60	219	35	25	M6	210	30	12	M5	33	30
40	94	51	33	88	60	244	33	45	M8	210	44	15	M5	33	30
50	120	62	33	111	60	273	33	45	M8	210	51	15	M5	33	30
63	120	62	36	111	60	288	36	45	M8	210	64	15	M5	33	30



d (mm)	X5 (mm)	X8 (mm)	X9 (mm)	R2 (mm)
20	80	78	132	R150
32	80	78	132	R150
25	80	78	132	R150
40	80	78	132	R150
50	80	78	132	R150
63	80	78	132	R150



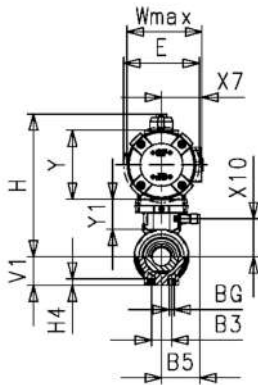
**Vanne à bille PVDF type 546 Pro avec actionneur pneumatique
FC (Fermeture sans pression)
Avec embouts mâles pour soudage bout à bout IR-Plus métrique**

Exécution:

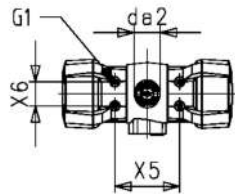
- Commande de la pression d'alimentation via l'interface NAMUR intégrée selon VDI/VDE 3845 avec 5,6 bar (81,2 psi)
- Temps de manoeuvre 90° < 1-2s
- Conçu pour un montage et démontage facile
- Inserts de fixation en acier inoxydable intégrés
- Solution entièrement en plastique (boîtier d'actionneur en PP-GF)
- Indicateur de position
- Cote z, extrémités de la vanne et écrous **compatibles** avec les types 230-235 et 546 (1ère génération)

Option:

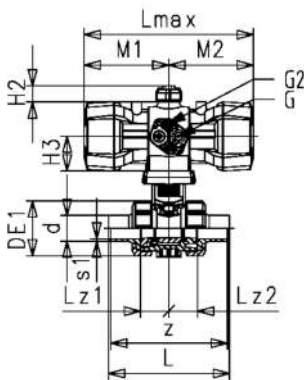
- Capteur de retour de position, avec LED (DN10-50) - PNP, NPN et NAMUR
- Positionneur RPC, RPC D, RPC PID
- Possibilité de configuration individuelle de la vanne



d (mm)	DN (mm)	PN (bar)	valeur kv (Δp=1 bar) (l/min)	FKM Code	EUR	SP	poids (kg)
20	15	10	185	199 252 833	sur demande	1	1,083
25	20	10	350	199 252 834	sur demande	1	1,191
32	25	10	700	199 252 835	sur demande	1	1,330
40	32	10	1000	199 252 836	sur demande	1	2,350
50	40	10	1600	199 252 837	sur demande	1	2,639
63	50	10	3100	199 252 838	sur demande	1	4,219



Actuator	DE1 (mm)	M1 (mm)	M2 (mm)	Lmax (mm)	H2 (mm)	G2 (mm)	G (mm)	H3 (mm)	Lz1 (mm)	Lz2 (mm)	Q1 (mm)	Q2 (mm)	z (mm)	E (mm)
PPA08	50	80	80	159	20	M5	G 1/4	41	28	28	17	17	96	74
PPA08	58	80	80	159	20	M5	G 1/4	41	33	33	16	16	111	74
PPA15	68	106	106	211	20	M5	G 1/4	45	36	36	16	16	118	94
PPA15	84	106	106	211	20	M5	G 1/4	45	43	43	19	19	133	94
PPA40	97	123	123	246	20	M5	G 1/4	56	45	45	22	22	147	120
PPA40	124	123	123	246	20	M5	G 1/4	56	51	51	26	26	169	120



X7 (mm)	Y1 (mm)	Y (mm)	H (mm)	X10 (mm)	B3 (mm)	BG	Wmax (mm)	V1 (mm)	H4 (mm)	G1 (mm)	da2 (mm)	X6 (mm)	X5 (mm)
43	35	75	155	35	25	M6	77	27	12	M5	33	30	80
43	35	75	159	35	25	M6	77	330	12	M5	33	30	80
51	35	88	178	35	25	M6	93	36	12	M5	33	30	80
51	33	88	184	33	45	M8	93	44	15	M5	33	30	80
62	33	111	213	33	45	M8	117	51	15	M5	33	30	80
62	36	111	228	36	45	M8	117	64	15	M5	33	30	80



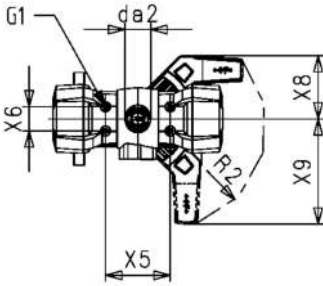
**Vanne à bille PVDF type 546 Pro avec actionneur pneumatique FC (Fermeture sans pression)
Avec commande manuelle
Avec brides fixes striées métrique**

Exécution:

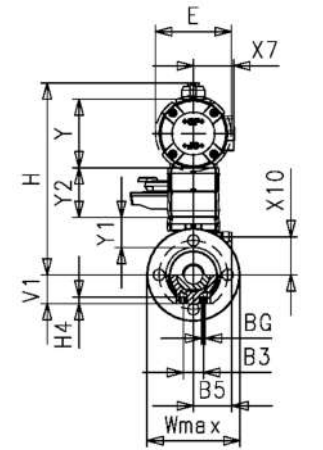
- Commande de la pression d'alimentation via l'interface NAMUR intégrée selon VDI/VDE 3845 avec 5,6 bar (81,2 psi)
- Temps de manoeuvre 90° < 1-2s
- Conçu pour un montage et démontage facile
- Inserts de fixation en acier inoxydable intégrés
- Solution entièrement en plastique (boîtier d'actionneur en PP-GF)
- Indicateur de position
- Cote z, extrémités de la vanne et écrous **compatibles** avec les types 230-235 et 546 (1ère génération)

Option:

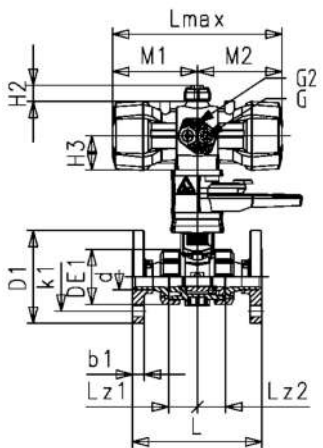
- Capteur de retour de position, avec LED (DN10-50) - PNP, NPN et NAMUR
- Positionneur RPC, RPC D, RPC PID
- Possibilité de configuration individuelle de la vanne



d (mm)	DN (mm)	Pouces (inch)	PN (bar)	valeur kv (Δp=1 bar) (L/min)	FKM Code	EUR	SP	poids (kg)
20	15	½	10	185	199 252 003	sur demande	1	1,700
25	20	¾	10	350	199 252 004	sur demande	1	1,900
32	25	1	10	700	199 252 005	sur demande	1	2,100
40	32	1 ¼	10	1000	199 252 006	sur demande	1	3,400
50	40	1 ½	10	1600	199 252 007	sur demande	1	3,900
63	50	2	10	3100	199 252 008	sur demande	1	5,000



d (mm)	Actuator	DE1 (mm)	M1 (mm)	M2 (mm)	Lmax (mm)	H2 (mm)	G2 (mm)	G (mm)	H3 (mm)	Lz1 (mm)	Lz2 (mm)	b1 (mm)	k1 (mm)	D1 (mm)
20	PPA08	50	80	80	159	20	M5	G 1/4	41	48	48	12	33	95
25	PPA08	58	80	80	159	20	M5	G 1/4	41	56	56	13	38	103
32	PPA15	68	106	106	211	20	M5	G 1/4	45	59	59	14	43	115
40	PPA15	84	106	106	211	20	M5	G 1/4	45	67	67	15	50	138
50	PPA40	97	123	123	246	20	M5	G 1/4	56	74	74	16	55	148
63	PPA40	124	123	123	246	20	M5	G 1/4	56	85	85	18	63	163



d (mm)	L (mm)	z (mm)	E (mm)	X7 (mm)	Y1 (mm)	Y (mm)	Y2 (mm)	H (mm)	X10 (mm)	B3 (mm)	BG (mm)	Wmax (mm)	V1 (mm)	H4 (mm)	G1 (mm)
20	130	96	74	43	35	75	60	175	35	25	M6	210	27	12	M5
25	150	111	74	43	35	75	60	175	35	25	M6	210	30	12	M5
32	160	118	94	51	35	88	60	188	35	25	M6	210	36	12	M5
40	180	133	94	51	33	88	60	188	33	45	M8	210	44	15	M5
50	200	147	120	62	33	111	60	211	33	45	M8	210	51	15	M5
63	230	169	120	62	36	111	60	211	36	45	M8	210	64	15	M5

d (mm)	da2 (mm)	X6 (mm)	X5 (mm)	X8 (mm)	X9 (mm)	R2 (mm)
20	33	30	80	78	132	R150
25	33	30	80	78	132	R150
32	33	30	80	78	132	R150
40	33	30	80	78	132	R150
50	33	30	80	78	132	R150
63	33	30	80	78	132	R150



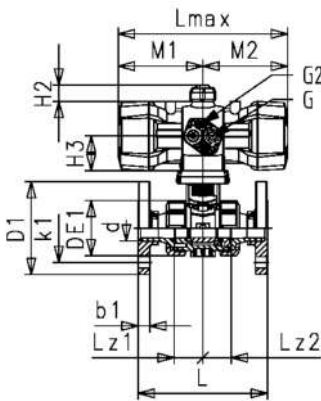
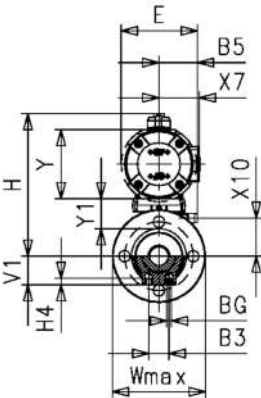
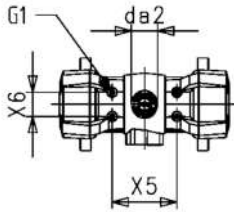
**Vanne à bille PVDF type 546 Pro avec actionneur pneumatique
FC (Fermeture sans pression)
Avec brides fixes striées métrique**

Exécution:

- Commande de la pression d'alimentation via l'interface NAMUR intégrée selon VDI/VDE 3845 avec 5,6 bar (81,2 psi)
- Temps de manoeuvre 90° < 1-2s
- Conçu pour un montage et démontage facile
- Inserts de fixation en acier inoxydable intégrés
- Solution entièrement en plastique (boîtier d'actionneur en PP-GF)
- Indicateur de position
- Cote z, extrémités de la vanne et écrous **compatibles** avec les types 230-235 et 546 (1ère génération)

Option:

- Capteur de retour de position, avec LED (DN10-50) - PNP, NPN et NAMUR
- Positionneur RPC, RPC D, RPC PID
- Possibilité de configuration individuelle de la vanne



d (mm)	DN (mm)	Pouces (inch)	PN (bar)	valeur kv (Δp=1 bar) (l/min)	FKM Code	EUR	SP	poids (kg)
20	15	½	10	185	199 252 063	sur demande	1	1,326
25	20	¾	10	350	199 252 064	sur demande	1	1,600
32	25	1	10	700	199 252 065	sur demande	1	1,804
40	32	1 ¼	10	1000	199 252 066	sur demande	1	3,100
50	40	1 ½	10	1600	199 252 067	sur demande	1	3,600
63	50	2	10	3100	199 252 068	sur demande	1	4,700

d (mm)	Actuator	DE1 (mm)	M1 (mm)	M2 (mm)	Lmax (mm)	H2 (mm)	G2 (mm)	G (mm)	H3 (mm)	Lz1 (mm)	Lz2 (mm)	b1 (mm)	k1 (mm)	D1 (mm)
20	PPA08	50	80	80	159	20	M5	G 1/4	41	48	48	12	33	95
25	PPA08	58	80	80	159	20	M5	G 1/4	41	56	56	13	38	103
32	PPA15	68	106	106	211	20	M5	G 1/4	45	59	59	14	43	115
40	PPA15	84	106	106	211	20	M5	G 1/4	45	67	67	15	50	138
50	PPA40	97	123	123	246	20	M5	G 1/4	56	74	74	16	55	148
63	PPA40	124	123	123	246	20	M5	G 1/4	56	85	85	18	63	163

d (mm)	L (mm)	z (mm)	E (mm)	X7 (mm)	Y1 (mm)	Y (mm)	H (mm)	X10 (mm)	B3 (mm)	BG (mm)	Wmax (mm)	V1 (mm)	H4 (mm)	G1 (mm)	da2 (mm)
20	130	96	74	43	35	75	115	35	25	M6	95	27	12	M5	33
25	150	111	74	43	35	75	115	35	25	M6	103	30	12	M5	33
32	160	118	94	51	35	88	128	35	25	M6	115	36	12	M5	33
40	180	133	94	51	33	88	128	33	45	M8	138	44	15	M5	33
50	200	148	120	62	33	111	151	33	45	M8	148	51	15	M5	33
63	230	163	120	62	36	111	151	36	45	M8	163	64	15	M5	33

d (mm)	X6 (mm)	X5 (mm)
20	30	80
25	30	80
32	30	80
40	30	80
50	30	80
63	30	80



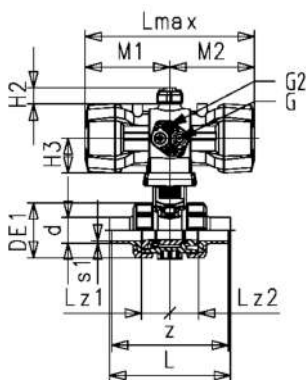
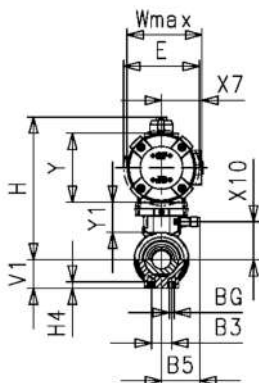
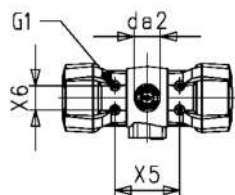
SYGEF Standard
Vanne à bille PVDF type 546 Pro avec actionneur pneumatique
FO (Ouverture sans pression)
Sans commande manuelle
Avec bouts mâles pour soudage bout à bout IR-Plus métrique

Exécution:

- Commande de la pression d'alimentation via l'interface NAMUR intégrée selon VDI/VDE 3845 avec 5,6 bar (81,2 psi)
- Temps de manoeuvre 90° < 1-2s
- Conçu pour un montage et démontage facile
- Inserts de fixation en acier inoxydable intégrés
- Solution entièrement en plastique (boîtier d'actionneur en PP-GF)
- Indicateur de position
- Cote z, extrémités de la vanne et écrous **compatibles** avec les types 230-235 et 546 (1ère génération)

Option:

- Possibilité de configuration individuelle de la vanne
- Positionneur RPC, RPC D, RPC PID
- Capteur de retour de position, avec LED (DN10-50) - PNP, NPN et NAMUR



d (mm)	DN (mm)	PN (bar)	valeur kv (Δp=1 bar) (L/min)	FKM Code	EUR	SP	poids (kg)
20	15	10	185	199 252 873	sur demande	1	1,200
25	20	10	350	199 252 874	sur demande	1	1,198
32	25	10	700	199 252 875	sur demande	1	1,335
40	32	10	1000	199 252 876	sur demande	1	2,351
50	40	10	1600	199 252 877	sur demande	1	2,800
63	50	10	3100	199 252 878	sur demande	1	3,568

d (mm)	Actuator	DE1 (mm)	M1 (mm)	M2 (mm)	Lmax (mm)	H2 (mm)	G2 (mm)	G (mm)	H3 (mm)	Lz1 (mm)	Lz2 (mm)	Q1 (mm)	Q2 (mm)	z (mm)
20	PPA08	50	80	80	159	20	M5	G 1/4	41	28	28	17	17	96
25	PPA08	58	80	80	159	20	M5	G 1/4	41	33	33	16	16	111
32	PPA15	68	106	106	211	20	M5	G 1/4	45	36	36	16	16	118
40	PPA15	84	106	106	211	20	M5	G 1/4	45	43	43	19	19	133
50	PPA40	97	123	123	246	20	M5	G 1/4	56	45	45	22	22	147
63	PPA40	124	123	123	245	20	M5	G 1/4	56	52	51	26	26	169

d (mm)	E (mm)	X7 (mm)	Y1 (mm)	Y (mm)	H (mm)	X10 (mm)	B3 (mm)	BG (mm)	Wmax (mm)	V1 (mm)	H4 (mm)	G1 (mm)	da2 (mm)	X6 (mm)	X5 (mm)
20	74	43	35	75	115	35	25	M6	77	27	12	M5	33	30	80
25	74	43	35	75	115	35	25	M6	77	30	12	M5	33	30	80
32	94	51	35	88	128	35	25	M6	93	36	12	M5	33	30	80
40	94	51	33	88	128	33	45	M6	93	44	15	M5	33	30	80
50	120	62	33	111	151	33	45	M6	117	51	15	M5	33	30	80
63	120	62	36	111	151	36	45	M6	117	64	15	M5	33	30	80



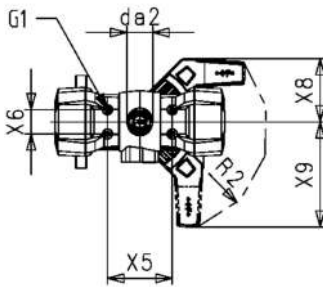
**Vanne à bille PVDF type 546 Pro avec actionneur pneumatique
FO (ouverture sans pression)
Avec commande manuelle
Avec brides fixes striées métrique**

Exécution:

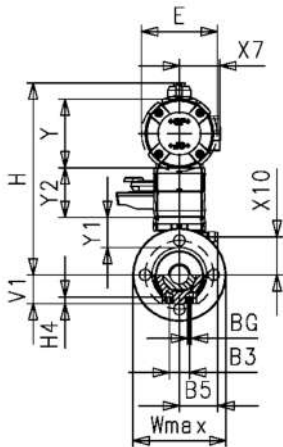
- Commande de la pression d'alimentation via l'interface NAMUR intégrée selon VDI/VDE 3845 avec 5,6 bar (81,2 psi)
- Temps de manoeuvre 90° $\leq 1-2s$
- Conçu pour un montage et démontage facile
- Inserts de fixation en acier inoxydable intégrés
- Solution entièrement en plastique (boîtier d'actionneur en PP-GF)
- Indicateur de position
- Cote z, extrémités de la vanne et écrous **compatibles** avec les types 230-235 et 546 (1ère génération)

Option:

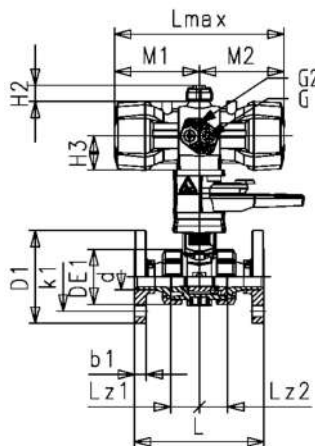
- Capteur de retour de position, avec LED (DN10-50) - PNP, NPN et NAMUR
- Positionneur RPC, RPC D, RPC PID
- Possibilité de configuration individuelle de la vanne



d (mm)	DN (mm)	Pouces (inch)	PN (bar)	valeur kv ($\Delta p=1$ bar) (l/min)	FKM Code	EUR	SP	poids (kg)
20	15	1/2	10	185	199 252 023	sur demande	1	1,700
25	20	3/4	10	350	199 252 024	sur demande	1	1,900
32	25	1	10	700	199 252 025	sur demande	1	2,100
40	32	1 1/4	10	1000	199 252 026	sur demande	1	3,400
50	40	1 1/2	10	1600	199 252 027	sur demande	1	3,900
63	50	2	10	3100	199 252 028	sur demande	1	5,000



d (mm)	Actuator	DE1 (mm)	M1 (mm)	M2 (mm)	Lmax (mm)	H2 (mm)	G2 (mm)	G (mm)	H3 (mm)	Lz1 (mm)	Lz2 (mm)	b1 (mm)	k1 (mm)	D1 (mm)
20	PPA08	50	80	80	159	20	M5	G 1/4	41	48	48	12	33	95
25	PPA08	58	80	80	159	20	M5	G 1/4	41	56	56	13	38	103
32	PPA15	68	106	106	211	20	M5	G 1/4	45	59	59	14	43	115
40	PPA15	84	106	106	211	20	M5	G 1/4	45	67	67	15	50	138
50	PPA40	97	123	123	246	20	M5	G 1/4	56	74	74	16	55	148
63	PPA40	124	123	123	246	20	M5	G 1/4	56	85	85	18	63	163



d (mm)	L (mm)	z (mm)	E (mm)	X7 (mm)	Y1 (mm)	Y (mm)	Y2 (mm)	H (mm)	X10 (mm)	B3 (mm)	BG (mm)	Wmax (mm)	V1 (mm)	H4 (mm)	G1 (mm)
20	130	96	74	43	35	75	60	175	35	25	M6	210	27	12	M5
25	150	111	74	43	35	75	60	175	35	25	M6	210	30	12	M5
32	160	118	94	51	35	88	60	188	35	25	M6	210	36	12	M5
40	180	133	94	51	33	88	60	188	33	45	M8	210	44	15	M5
50	200	147	120	62	33	111	60	211	33	45	M8	210	51	15	M5
63	230	169	120	62	36	111	60	211	36	45	M8	210	64	15	M5

d (mm)	da2 (mm)	X6 (mm)	X5 (mm)	X8 (mm)	X9 (mm)	R2
20	33	30	80	78	132	R150
25	33	30	80	78	132	R150
32	33	30	80	78	132	R150
40	33	30	80	78	132	R150
50	33	30	80	78	132	R150
63	33	30	80	78	132	R150

Vannes à membrane



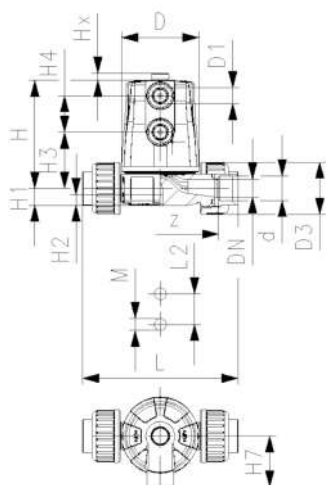
SYGEF Standard Vanne à membrane type 604 Avec union pour soudage dans l'emboîture métrique

Exécution:

- Matière : PVDF
- Exécution compacte sans vis
- Débit élevé
- Boîtier de l'actionneur avec filetage pour une maintenance facile
- Ouverture et fermeture rapides
- Conçu pour un montage et démontage facile
- Longueur d'installation standard

Option:

- Possibilité de configuration individuelle de la vanne
- * Matière de l'O-Ring : FKM



Actuator	d (mm)	DN (mm)	PN (bar)	valeur kv ($\Delta p=1$ bar) (l/min)	FKM Code	EUR	poids (kg)	PTFE/EPDM Code	EUR
FC	20	15	6	125	185 604 062	399,63	0,45	185 604 032	421,85
FO	20	15	6	125	185 604 064	392,96	0,42	185 604 034	343,42
DA	20	15	6	125	185 604 065	312,21	0,40	185 604 035	331,79

D (mm)	D1_G (inch)	D3 (mm)	H (mm)	H1 (mm)	H2 (mm)	H3 (mm)	H4 (mm)	H7 (mm)	L (mm)	L2 (mm)	M	z (mm)	Course = Hx (mm)
65	¼	43	89	14	12	46	30	42	128	25	M6	96	6
65	¼	43	89	14	12	46	30	42	128	25	M6	96	6
65	¼	43	89	14	12	46	30	42	128	25	M6	96	6



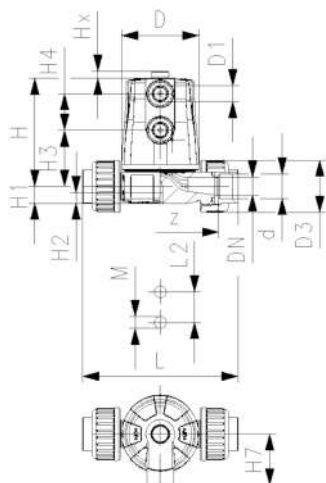
SYGEF Standard Vanne à membrane type 604 Avec union pour soudage bout à bout métrique

Exécution:

- Matière : PVDF
- Exécution compacte sans vis
- Débit élevé
- Boîtier de l'actionneur avec filetage pour une maintenance facile
- Ouverture et fermeture rapides
- Conçu pour un montage et démontage facile
- Longueur d'installation standard

Option:

- Possibilité de configuration individuelle de la vanne
- * Matière de l'O-Ring : FKM



Actuator	d (mm)	DN (mm)	PN (bar)	valeur kv ($\Delta p=1$ bar) (l/min)	FKM Code	EUR	poids (kg)	PTFE/EPDM Code	EUR
FC	20	15	6	125	185 604 162	397,40	0,45	185 604 132	430,66
FO	20	15	6	125	185 604 164	337,74	0,42	185 604 134	357,84
DA	20	15	6	125	185 604 165	324,30	0,40	185 604 135	350,50

D (mm)	D1_G (inch)	D3 (mm)	H (mm)	H1 (mm)	H2 (mm)	H3 (mm)	H4 (mm)	H7 (mm)	L (mm)	L2 (mm)	M	z (mm)	Course = Hx (mm)
65	¼	43	89	14	12	46	30	42	196	25	M6	100	6
65	¼	43	89	14	12	46	30	42	196	25	M6	100	6
65	¼	43	89	14	12	46	30	42	196	25	M6	100	6



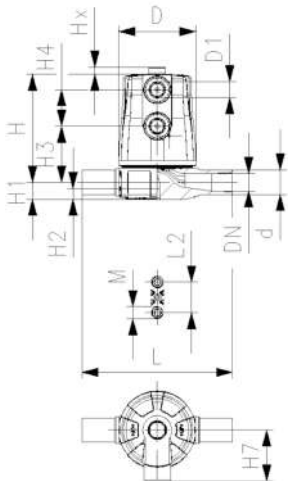
Vanne à membrane type 605 PVDF Standard Avec bout mâles pour soudage bout à bout métrique

Exécution:

- Matière : PVDF
- Exécution compacte sans vis
- Débit élevé
- Boîtier de l'actionneur avec filetage pour une maintenance facile
- Ouverture et fermeture rapides
- Conçu pour un montage et démontage facile
- Longueur d'installation standard

Option:

- Possibilité de configuration individuelle de la vanne
- * Matière de l'O-Ring : FKM



Actuator	d (mm)	DN (mm)	PN (bar)	valeur kv (Δp=1 bar) (L/min)	FKM Code	EUR	poids (kg)	FKM Code	EUR
FC	20	15	6	125	185 605 162	430,66	0,37	185 605 132	455,13
FO	20	15	6	125	185 605 164	362,60	0,34	185 605 134	364,51
DA	20	15	6	125	185 605 165	351,05	0,35	185 605 135	359,98

D	D1_G	D3	H	H1	H2	H3	H4	H7	L	L2	e	M	Course = Hx
(mm)	(inch)	(mm)	(mm)	(mm)	(mm)	(mm)	(mm)	(mm)	(mm)	(mm)	(mm)		(mm)
65	¼	43	89	14	12	46	30	42	124	25	1,9	M6	6
65	¼	43	89	14	12	46	30	42	124	25	1,9	M6	6
65	¼	43	89	14	12	46	30	42	124	25	1,9	M6	6



SYGEF Standard Vanne à membrane DIASTAR Ten FC (Fermeture sans pression) Manchons unions avec emboîtures pour soudage métrique

Exécution:

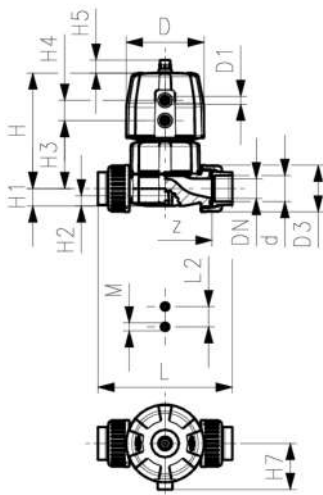
- Matière : PVDF
- Double débit en comparaison avec la version précédente
- un écrou remplace 4 vis
- Rotation d'air à 90° d'intervalle
- Conçu pour un montage et démontage facile
- Longueur courte totale

Option:

- Possibilité de configuration individuelle de la vanne
- Gamme d'accessoires simple disponible

* PN: PTFE

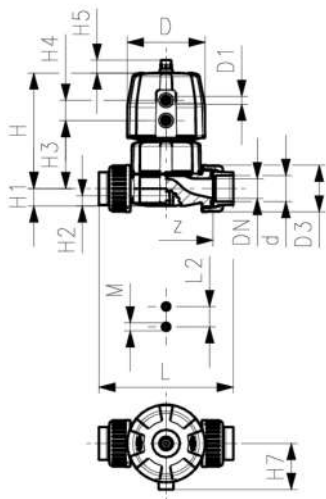
Pression : 1 côté



d (mm)	DN (mm)	PN* (bar)	valeur kv (Δp=1 bar) (L/min)	PTFE/EPDM Code	EUR	SP	poids (kg)
20	15	10/10*	125	185 624 032	946,66	1	0,611
25	20	10/10*	271	185 624 033	887,56	1	1,216
32	25	10/10*	481	185 624 034	944,66	1	1,565
40	32	10/10*	759	185 624 035	1.181,01	1	2,489
50	40	10/10*	1263	185 624 036	1.416,98	1	4,266
63	50	10/6*	1728	185 624 037	1.805,14	1	5,358

d (mm)	PTFE/FKM Code	EUR	SP	poids (kg)
20	185 624 052	1.150,00	1	0,611
25	185 624 053	1.211,11	1	1,216
32	185 624 054	1.300,96	1	1,565
40	185 624 055	1.624,36	1	2,489
50	185 624 056	2.023,30	1	4,266
63	185 624 057	2.472,55	1	5,358

le tableau se poursuit à la page suivante



d (mm)	D (mm)	D1_G (inch)	H (mm)	H1 (mm)	H2 (mm)	H3 (mm)	H4 (mm)	H5 (mm)	H7 (mm)	L (mm)	L2 (mm)	M	z (mm)	Course = Hx (mm)
20	68	1/4	101	14	12	60	24	16	43	128	25	M6	100	7
25	96	3/8	132	18	12	73	25	16	57	150	25	M6	118	10
32	96	1/4	143	22	12	84	25	16	57	162	25	M6	126	13
40	120	3/8	173	26	15	99	26	26	69	184	45	M8	144	15
50	150	1/2	214	32	15	119	36	26	88	210	45	M8	164	19
63	150	1/4	226	39	15	132	36	26	88	248	45	M8	194	23

d (mm)	pouce (inch)
20	3/4
25	1
32	1 1/4
40	1 1/2
50	2
63	2 1/2



SYGEF Standard
Vanne à membrane DIASTAR Ten
FC (Fermeture sans pression)
Manchons unions avec bouts mâles pour soudage bout à bout métrique

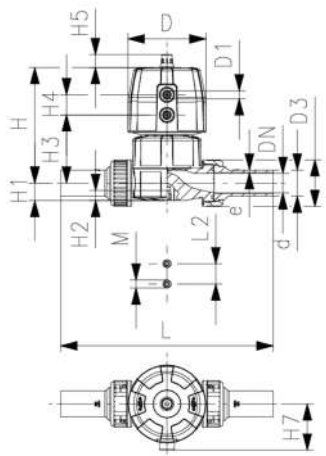
Exécution:

- Matière : PVDF
- Double débit en comparaison avec la version précédente
- un écrou remplace 4 vis
- Rotation d'air à 90° d'intervalle
- Conçu pour un montage et démontage facile
- Longueur courte totale

Option:

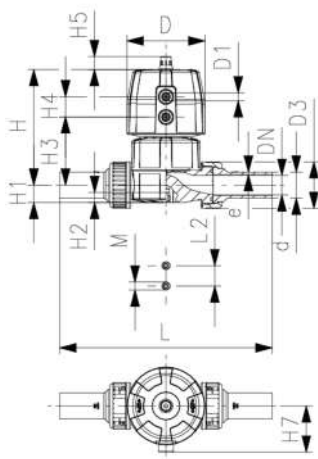
- Possibilité de configuration individuelle de la vanne
- Gamme d'accessoires simple disponible

Pression : 1 côté



d (mm)	DN (mm)	PN (bar)	valeur kv (Δp=1 bar) (l/min)	PTFE/EPDM Code	EUR	SP	poids (kg)
20	15	10	125	185 624 132	835,19	1	0,630
25	20	10	271	185 624 133	909,74	1	1,405
32	25	10	481	185 624 134	969,50	1	1,515
40	32	10	759	185 624 135	1.210,64	1	2,570
50	40	10	1263	185 624 136	1.451,83	1	4,697
63	50	6	1728	185 624 137	1.849,60	1	5,327

d (mm)	PTFE/FKM Code	EUR	SP	poids (kg)
20	185 624 152	1.150,03	1	1,100
25	185 624 153	1.211,11	1	1,760
32	185 624 154	1.074,76	1	2,610
40	185 624 155	1.342,02	1	3,760
50	185 624 156	2.023,30	1	6,220
63	185 624 157	2.472,54	1	7,800



d	D	D1_G	H	H1	H2	H3	H4	H5	H7	L	L2	M	e	Course = Hx
(mm)	(mm)	(inch)	(mm)	(mm)	(mm)	(mm)	(mm)	(mm)	(mm)	(mm)	(mm)		(mm)	(mm)
20	68	⅜	101	14	12	60	24	16	43	196	25	M6	1,9	7
25	96	⅜	132	18	12	73	25	16	57	221	25	M6	1,9	10
32	96	⅜	143	22	12	84	25	16	57	234	25	M6	2,4	13
40	120	⅝	173	26	15	99	26	26	69	260	45	M8	2,4	15
50	150	⅜	214	32	15	119	36	26	88	284	45	M8	3,0	19
63	150	⅜	226	39	15	132	36	26	88	321	45	M8	3,0	23

d	pouce
(mm)	(inch)
20	⅜
25	⅜
32	1
40	1 ¼
50	1 ½
63	2



SYGEF Standard
Vanne à membrane DIASTAR Ten
FC (Fermeture sans pression)
avec bouts mâles pour soudage dans l'emboîture métrique

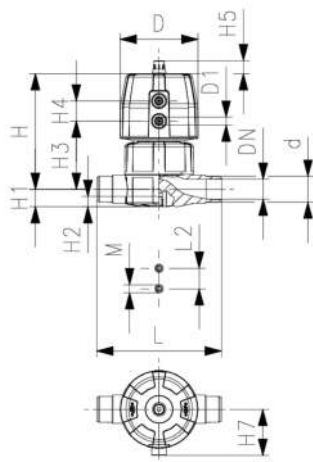
Exécution:

- Matière : PVDF
- Double débit en comparaison avec la version précédente
- un écrou remplace 4 vis
- Rotation d'air à 90° d'intervalle
- Longueur totale EN 558

Option:

- Possibilité de configuration individuelle de la vanne
- Gamme d'accessoires simple disponible

Pression : 1 côté



d	DN	PN	valeur kv	PTFE/EPDM	EUR	SP	poids
(mm)	(mm)	(bar)	(Δp=1 bar)	Code			(kg)
			(L/min)				
20	15	10	125	185 625 032	788,10	1	0,670
25	20	10	271	185 625 033	857,89	1	1,199
32	25	10	481	185 625 034	912,33	1	1,411
40	32	10	759	185 625 035	1.141,38	1	2,268
50	40	10	1263	185 625 036	1.367,24	1	3,871
63	50	6	1728	185 625 037	1.740,15	1	4,718

d	PTFE/FKM	EUR	SP	poids
(mm)	Code			(kg)
20	185 625 052	855,35	1	0,670
25	185 625 053	898,61	1	1,199
32	185 625 054	972,81	1	1,411
40	185 625 055	1.217,71	1	2,268
50	185 625 056	1.511,03	1	3,871
63	185 625 057	2.235,68	1	4,718

d	D	D1_G	H	H1	H2	H3	H4	H5	H7	L	L2	M	Course pouce = Hx	pouce
(mm)	(mm)	(inch)	(mm)	(mm)	(mm)	(mm)	(mm)	(mm)	(mm)	(mm)	(mm)		(mm)	(inch)
20	68	⅜	101	14	12	60	24	16	43	124	25	M6	7	⅜
25	96	⅜	132	18	12	73	25	16	57	144	25	M6	10	⅜
32	96	⅜	143	22	12	84	25	16	57	154	25	M6	13	1
40	120	⅝	173	26	15	99	26	26	69	174	45	M8	15	1 ¼
50	150	⅜	214	32	15	119	36	26	88	194	45	M8	19	1 ½
63	150	⅜	226	39	15	132	36	26	88	224	45	M8	23	2



SYGEF Standard
Vanne à membrane DIASTAR Ten
FC (Fermeture sans pression)
avec bouts mâles pour soudage bout à bout métrique

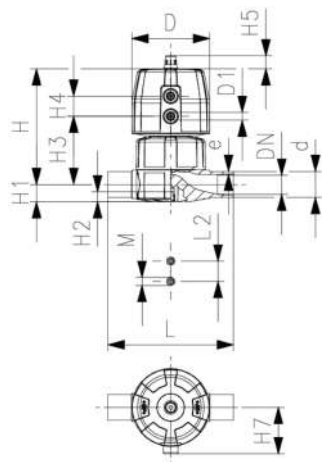
Exécution:

- Matière : PVDF
- Double débit en comparaison avec la version précédente
- un écrou remplace 4 vis
- Rotation d'air à 90° d'intervalle

Option:

- Possibilité de configuration individuelle de la vanne
- Gamme d'accessoires simple disponible

Pression : 1 côté



d (mm)	DN (mm)	PN (bar)	valeur kv ($\Delta p=1$ bar) (L/min)	PTFE/EPDM Code	EUR	SP	poids (kg)
20	15	10	125	185 625 132	810,34	1	0,541
25	20	10	271	185 625 133	880,13	1	1,191
32	25	10	481	185 625 134	934,64	1	1,403
40	32	10	759	185 625 135	1.171,04	1	2,243
50	40	10	1263	185 625 136	1.404,73	1	3,826
63	50	6	1728	185 625 137	1.787,70	1	4,636

d (mm)	PTFE/FKM Code	EUR	SP	poids (kg)
20	185 625 152	1.032,75	1	0,541
25	185 625 153	1.089,46	1	1,191
32	185 625 154	972,88	1	1,403
40	185 625 155	1.217,71	1	2,243
50	185 625 156	1.512,86	1	3,826
63	185 625 157	2.235,69	1	4,636

d (mm)	D (mm)	D1_G (inch)	H (mm)	H1 (mm)	H2 (mm)	H3 (mm)	H4 (mm)	H5 (mm)	H7 (mm)	L (mm)	L2 (mm)	M	e (mm)	Course = Hx (mm)
20	68	1/8	101	14	12	60	24	16	43	124	25	M6	2	7
25	96	3/8	132	18	12	73	25	16	57	144	25	M6	2	10
32	96	1/2	143	22	12	84	25	16	57	154	25	M6	2	13
40	120	3/4	173	26	15	99	26	26	69	174	45	M8	2	15
50	150	1/2	214	32	15	119	36	26	88	194	45	M8	3	19
63	150	3/4	226	39	15	132	36	26	88	224	45	M8	3	23

d (mm)	d pouce (inch)
20	3/4
25	1
32	1 1/4
40	1 1/2
50	2
63	2 1/2



SYGEF Standard
Vanne à membrane DIASTAR Ten
FC (Fermeture sans pression)
avec brides tournantes PP-V métrique/BS

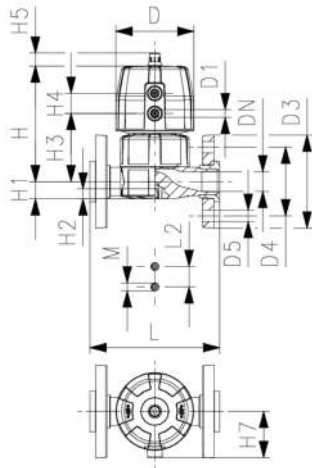
Exécution:

- Matière : PVDF
- Double débit en comparaison avec la version précédente
- un écrou remplace 4 vis
- Rotation d'air à 90° d'intervalle
- Surface d'étanchéité combinée plate/striée
- Longueur totale EN 558
- dimensions de raccordement: ISO 7005 PN10, EN 1092 PN10, DIN 2501 PN10, BS 4504 PN 10

Option:

- Possibilité de configuration individuelle de la vanne
- Gamme d'accessoires simple disponible

Pression : 1 côté



d (mm)	DN (mm)	PN (bar)	valeur kv (Δp=1 bar) (l/min)	PTFE/EPDM Code	EUR	SP	poids (kg)
20	15	10	125	185 627 132	989,71	1	0,754
25	20	10	271	185 627 133	962,06	1	1,473
32	25	10	481	185 627 134	1.019,20	1	1,699
40	32	10	759	185 627 135	1.277,83	1	2,854
50	40	10	1263	185 627 136	1.531,19	1	4,481
63	50	6	1728	185 627 137	1.949,01	1	5,686

d (mm)	PTFE/FKM Code	EUR	SP	poids (kg)
20	185 627 152	1.187,66	1	0,754
25	185 627 153	1.252,94	1	1,473
32	185 627 154	1.345,56	1	1,699
40	185 627 155	1.402,37	1	2,854
50	185 627 156	2.101,23	1	4,481
63	185 627 157	2.571,08	1	5,686

d (mm)	D (mm)	D1_G (inch)	D3 (mm)	D4 (mm)	D5 (mm)	H (mm)	H1 (mm)	H2 (mm)	H3 (mm)	H4 (mm)	H5 (mm)	H7 (mm)	L (mm)	L2 (mm)	M
20	68	⅜	95	65	14	101	14	12	60	24	16	43	130	25	M6
25	96	⅜	105	75	14	132	18	12	73	25	16	57	150	25	M6
32	96	⅜	115	85	14	143	22	12	84	25	16	69	160	25	M6
40	120	⅜	140	100	18	173	26	15	99	26	26	69	180	45	M8
50	150	¼	150	110	18	193	32	15	119	36	26	88	200	45	M8
63	150	¼	165	125	18	205	39	15	132	36	26	88	230	45	M8

d (mm)	Course = Hx (mm)	pouce (inch)
20	7	⅓
25	10	⅜
32	13	1
40	15	1 ¼
50	19	1 ½
63	23	2



PROGEF Standard
Vanne à membrane type DIASTAR
Série 025 FC (Fermeture sans pression)
Brides fixes PVDF métrique

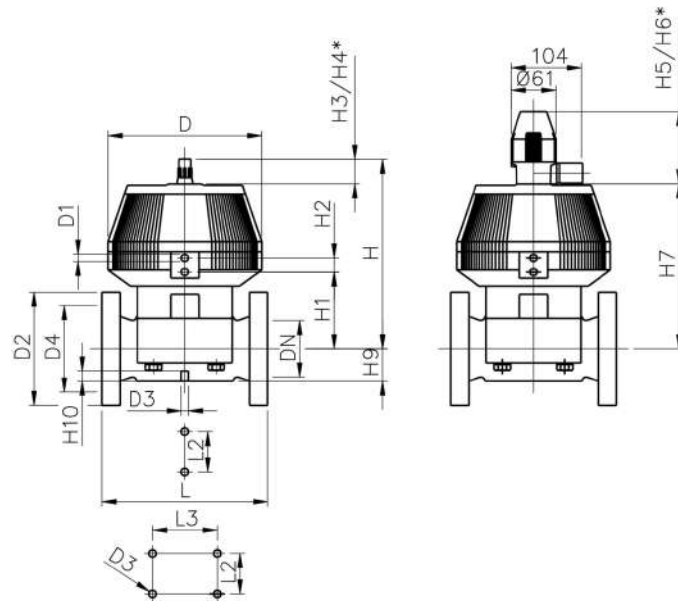
Exécution:

- Matière : PVDF
 - Dimension de raccordement ISO 7005, EN 1092, DIN 25 PN 10, BS 4504
 - Avec indicateur de position / Pression de service: d'un côté
 - * Avec brides libres PP-V
- Dimensions de raccordement DN 80 et DN 150 métrique et pouce ANSI B16.5

	d (mm)	Pouces (inch)	DN (mm)	PN (bar)	valeur kv ($\Delta p=1$ bar) (L/min)	PTFE/EPDM Code	EUR	poids (kg)
*	75	2 ½	65	10	992	199 025 357	3.881,09	13,600
**	90	3	80	10	1700	199 025 358	5.057,39	18,948
	110	4	100	6	2700	199 025 359	6.509,71	32,500

	d (mm)	D (mm)	D1_G (inch)	D2 (mm)	D3[M] (mm)	D4 (mm)	H (mm)	H1 (mm)	H2 (mm)	H3 (mm)	H4 (mm)	H5 (mm)	H6 (mm)	H7 (mm)	H9 (mm)
*	75	280	¼	185	8	145	344	148	24	46	100	129	195	298	46
**	90	280	¼	200	12	160	348	150	24	46	100	129	195	302	57
	110	335	¼	225	12	180	395	176	24	46	100	129	195	349	69

	d (mm)	H10 (mm)	L (mm)	L2 (mm)
*	75	15	290	70
**	90	15	310	120
	110	20	350	120





SYGEF Standard
Robinet à membrane DIASTAR Ten
FO (Ouverture sans pression)
Avec manchon union avec emboîtures pour soudage métrique

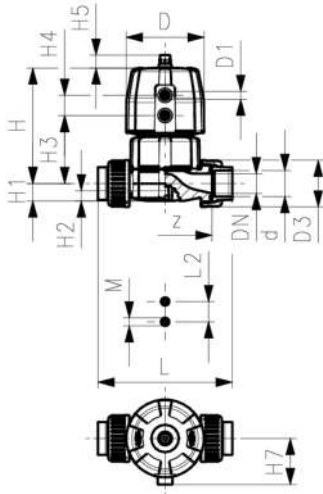
Exécution:

- Matière : PVDF
- Double débit en comparaison avec la version précédente
- un écrou remplace 4 vis
- Rotation d'air à 90° d'intervalle
- Conçu pour un montage et démontage facile
- Longueur courte totale

Option:

- Possibilité de configuration individuelle de la vanne
- Gamme d'accessoires simple disponible

Pression : 1 côté



d (mm)	DN (mm)	valeur kv ($\Delta p=1$ bar) (L/min)	PN (bar)	PTFE/EPDM Code	EUR	SP	poids (kg)
20	15	125	10	185 644 032	sur demande	1	0,686
25	20	271	10	185 644 033	644,98	1	1,152
32	25	481	10	185 644 034	840,98	1	1,385
40	32	759	10	185 644 035	868,81	1	2,176
50	40	1263	10	185 644 036	1.107,55	1	4,176
63	50	1728	6	185 644 037	1.326,31	1	5,268

d (mm)	PTFE/FKM Code	EUR	SP	poids (kg)
20	185 644 052	sur demande	1	0,686
25	185 644 053	sur demande	1	1,152
32	185 644 054	sur demande	1	1,385
40	185 644 055	1.165,01	1	2,176
50	185 644 056	1.451,36	1	4,176
63	185 644 057	sur demande	1	5,268

d (mm)	D (mm)	D1_G (inch)	H (mm)	H1 (mm)	H2 (mm)	H3 (mm)	H4 (mm)	H5 (mm)	H7 (mm)	L (mm)	L2 (mm)	M	z (mm)	Course = Hx (mm)
20	68	1/8	101	14	12	60	24	16	43	128	25	M6	100	7
25	96	1/8	132	18	12	73	25	16	57	150	25	M6	118	10
32	96	1/8	143	22	12	84	25	16	57	162	25	M6	126	13
40	120	1/8	173	26	15	99	26	26	69	184	45	M8	144	15
50	150	1/4	214	32	15	119	36	26	88	210	45	M8	164	19
63	150	1/4	226	39	15	132	36	26	88	248	45	M8	194	23

d (mm)	pouce (inch)
20	1/2
25	3/4
32	1
40	1 1/4
50	1 1/2
63	2



SYGEF Standard
Robinet à membrane DIASTAR Ten
FO (Ouverture sans pression)
Avec unions à bouts mâles pour soudage bout à bout métrique

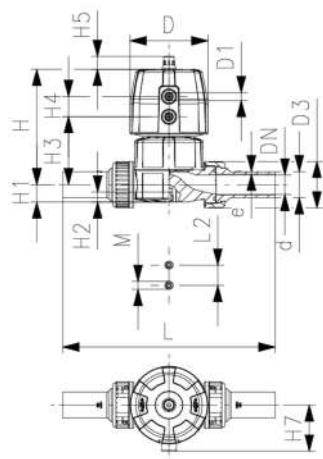
Exécution:

- Matière : PVDF
- Double débit en comparaison avec la version précédente
- un écrou remplace 4 vis
- Rotation d'air à 90° d'intervalle
- Conçu pour un montage et démontage facile
- Longueur courte totale

Option:

- Possibilité de configuration individuelle de la vanne
- Gamme d'accessoires simple disponible

Pression : 1 côté



d (mm)	DN (mm)	PN (bar)	valeur kv (Δp=1 bar) (l/min)	PTFE/EPDM Code	EUR	SP	poids (kg)
20	15	10	125	185 644 132	755,50	1	0,724
25	20	10	271	185 644 133	670,46	1	1,194
32	25	10	481	185 644 134	863,21	1	1,429
40	32	10	759	185 644 135	1.082,70	1	2,268
50	40	10	1263	185 644 136	1.361,44	1	4,204
63	50	6	1728	185 644 137	1.644,28	1	5,386

d (mm)	PTFE/FKM Code	EUR	SP	poids (kg)
20	185 644 152	686,60	1	0,600
25	185 644 153	898,84	1	1,194
32	185 644 154	789,34	1	1,429
40	185 644 155	1.000,14	1	2,268
50	185 644 156	1.246,00	1	4,204
63	185 644 157	1.528,34	1	5,386

d (mm)	D (mm)	D1_G (inch)	H (mm)	H1 (mm)	H2 (mm)	H3 (mm)	H4 (mm)	H5 (mm)	H7 (mm)	L (mm)	L2 (mm)	M	e (mm)	Course = Hx (mm)
20	68	1/8	101	14	12	60	24	16	43	196	25	M6	2	7
25	96	1/8	132	18	12	73	25	16	57	221	25	M6	2	10
32	96	1/8	143	22	12	84	25	16	57	234	25	M6	2	13
40	120	1/8	173	26	15	99	26	26	69	260	45	M8	2	15
50	150	1/4	214	32	15	119	36	26	69	284	45	M8	3	19
63	150	1/4	226	39	15	132	36	26	69	321	45	M8	3	23

d (mm)	pouce (inch)
20	3/4
25	1
32	1 1/4
40	1 1/2
50	2
63	2 1/2



SYGEF Standard
Vanne à membrane DIASTAR Ten
FO (Ouverture sans pression)
avec bouts mâles pour soudage dans l'emboîture métrique

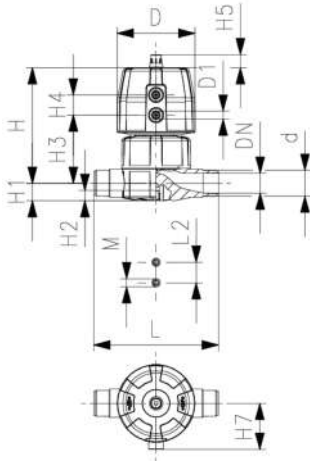
Exécution:

- Matière : PVDF
- Double débit en comparaison avec la version précédente
- un écrou remplace 4 vis
- Rotation d'air à 90° d'intervalle
- Longueur totale EN 558

Option:

- Possibilité de configuration individuelle de la vanne
- Gamme d'accessoires simple disponible

Pression : 1 côté



d (mm)	DN (mm)	PN (bar)	valeur kv ($\Delta p=1$ bar) (l/min)	PTFE/EPDM Code	EUR	SP	poids (kg)
20	15	10	125	185 645 032	sur demande	1	0,620
25	20	10	271	185 645 033	sur demande	1	1,025
32	25	10	481	185 645 034	862,14	1	1,231
40	32	10	759	185 645 035	sur demande	1	1,908
50	40	10	1263	185 645 036	sur demande	1	3,781
63	50	6	1728	185 645 037	1.926,80	1	4,628

d (mm)	D (mm)	D1_G (inch)	H (mm)	H1 (mm)	H2 (mm)	H3 (mm)	H4 (mm)	H5 (mm)	H7 (mm)	L (mm)	L2 (mm)	M	Course = Hx (mm)	pouce (inch)
20	68	1/8	101	14	12	60	24	16	43	124	25	M6	7	1/2
25	96	1/8	132	18	12	73	25	16	57	144	25	M6	10	3/4
32	96	1/8	143	22	12	84	25	16	57	154	25	M6	13	1
40	120	1/8	173	26	15	99	26	26	69	174	45	M8	15	1 1/4
50	150	1/8	214	32	15	119	36	26	88	194	45	M8	19	1 1/2
63	150	1/8	226	39	15	132	36	26	88	224	45	M8	23	2



SYGEF Standard
Vanne à membrane DIASTAR Ten
FO (Ouverture sans pression)
Avec bouts mâles pour soudage bout à bout métrique

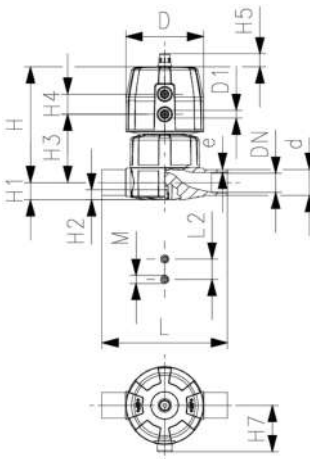
Exécution:

- Matière : PVDF
- Double débit en comparaison avec la version précédente
- un écrou remplace 4 vis
- Rotation d'air à 90° d'intervalle

Option:

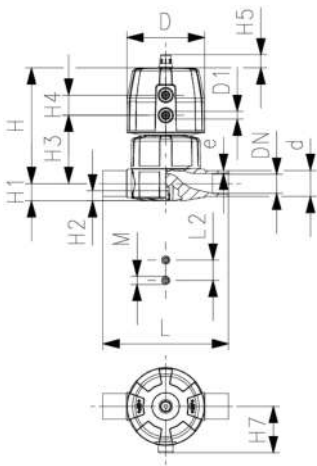
- Possibilité de configuration individuelle de la vanne
- Gamme d'accessoires simple disponible

Pression : 1 côté



d (mm)	DN (mm)	PN (bar)	valeur kv ($\Delta p=1$ bar) (l/min)	PTFE/EPDM Code	EUR	SP	poids (kg)
20	15	10	125	185 645 132	978,53	1	0,619
25	20	10	271	185 645 133	824,52	1	1,017
32	25	10	481	185 645 134	1.073,68	1	1,223
40	32	10	759	185 645 135	1.265,03	1	1,883
50	40	10	1263	185 645 136	1.768,69	1	3,701
63	50	6	1728	185 645 137	1.631,99	1	4,546

le tableau se poursuit à la page suivante



d (mm)	PTFE/FKM Code	EUR	SP	poids (kg)
20	185 645 152	631,96	1	0,619
25	185 645 153	675,65	1	1,017
32	185 645 154	706,80	1	1,223
40	185 645 155	903,88	1	1,883
50	185 645 156	1.137,70	1	3,736
63	185 645 157	1.396,36	1	4,546

d (mm)	D (mm)	D1_G (inch)	H (mm)	H1 (mm)	H2 (mm)	H3 (mm)	H4 (mm)	H5 (mm)	H7 (mm)	L (mm)	L2 (mm)	M	e (mm)	Course = Hx (mm)
20	68	⅜	101	14	12	60	24	16	43	124	25	M6	2	7
25	96	⅜	132	18	12	73	25	16	57	144	25	M6	2	10
32	96	⅜	143	22	12	84	25	16	57	154	25	M6	2	13
40	120	⅜	173	26	15	99	26	26	69	174	45	M8	2	15
50	150	¼	214	32	15	119	36	26	88	194	45	M8	3	19
63	150	¼	226	39	15	132	36	26	88	224	45	M8	3	23

d (mm)	pouce (inch)
20	⅜
25	⅜
32	1
40	1 ¼
50	1 ½
63	2



SYGEF Standard
Vanne à membrane DIASTAR Ten
FO (ouverture sans pression)
Avec brides tournantes PP-V métrique/BS

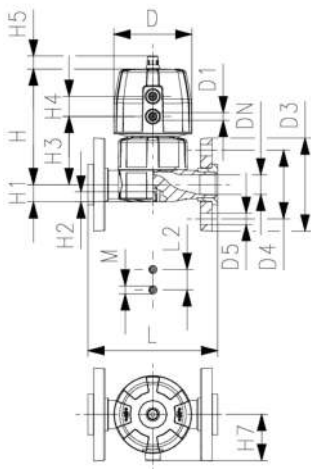
Exécution:

- Matière : PVDF
- Double débit en comparaison avec la version précédente
- un écrou remplace 4 vis
- Rotation d'air à 90° d'intervalle
- Surface d'étanchéité combinée plate/striée
- Longueur totale EN 558
- dimensions de raccordement: ISO 7005 PN10, EN 1092 PN10, DIN 2501 PN10, BS 4504 PN 10

Option:

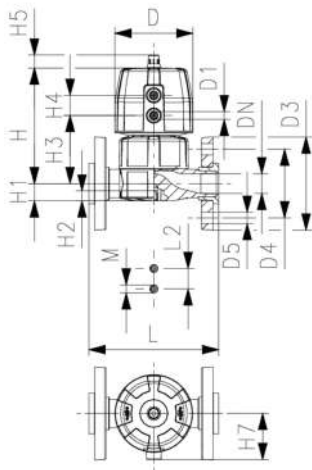
- Possibilité de configuration individuelle de la vanne
- Gamme d'accessoires simple disponible

Pression : 1 côté



d (mm)	DN (mm)	valeur kv (Δp=1 bar) (l/min)	PTFE/EPDM Code	EUR	SP	poids (kg)
20	15	125	185 647 132	873,18	1	0,820
25	20	271	185 647 133	1.096,46	1	1,299
32	25	481	185 647 134	1.186,33	1	1,611
40	32	759	185 647 135	1.625,40	1	2,494
50	40	1263	185 647 136	1.930,04	1	4,391
63	50	1728	185 647 137	2.201,26	1	5,040

le tableau se poursuit à la page suivante



d (mm)	PTFE/FKM Code	EUR	SP	poids (kg)
20	185 647 152	714,09	1	0,820
25	185 647 153	770,34	1	1,299
32	185 647 154	1.009,19	1	1,611
40	185 647 155	1.262,73	1	2,494
50	185 647 156	1.297,94	1	4,391
63	185 647 157	1.928,33	1	5,040

d (mm)	D (mm)	D1_G (inch)	D3 (mm)	D4 (mm)	D5 (mm)	H (mm)	H1 (mm)	H2 (mm)	H3 (mm)	H4 (mm)	H5 (mm)	H7 (mm)	L (mm)	L2 (mm)	M
20	68	⅜	95	65	14	101	14	12	60	24	16	57	130	25	M6
25	96	⅜	105	75	14	132	18	12	73	25	16	57	150	25	M6
32	96	⅜	115	85	14	143	22	12	84	25	16	69	160	25	M6
40	120	⅜	140	100	18	173	26	15	99	26	26	88	180	45	M8
50	150	¼	150	110	18	214	32	15	119	36	26	103	200	45	M8
63	150	¼	165	125	18	226	39	15	132	36	26	103	230	45	M8

d (mm)	Course = Hx (mm)	pouce (inch)
20	7	⅜
25	10	⅜
32	13	1
40	15	1 ¼
50	19	1 ½
63	23	2



SYGEF Standard
Vanne à membrane type DIASTAR
Série 025 FO (Ouverture sans pression)
Brides fixes PVDF métrique

Exécution:

- Matière : PVDF
- Dimension de raccordement ISO 7005, EN 1092, DIN 25 PN 10, BS 4504
- Avec indicateur de position / Pression de service: d'un côté
- * Avec brides libres PP-V

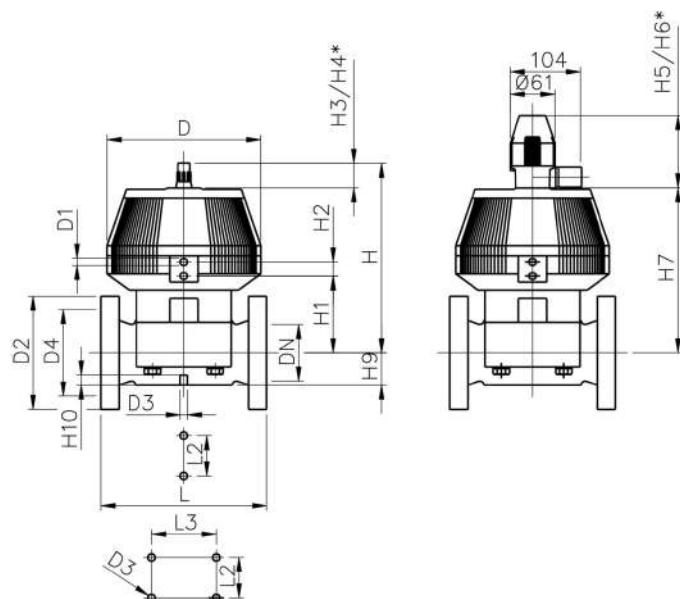
Dimensions de raccordement DN 80 et DN 150 métrique et pouce ANSI B16.5

	d (mm)	DN (mm)	Pouces (inch)	PN (bar)	valeur kv (Δp=1 bar) (L/min)	PTFE/EPDM Code	EUR	poids (kg)
*	75	65	2 ½	10	992	199 025 367	3.106,20	13,600
**	90	80	3	10	1700	199 025 368	4.152,46	17,400
	110	100	4	6	2700	199 025 369	5.096,46	24,700
**	160	150	6	6	6033	199 025 370	10.071,25	19,000

	d (mm)	D (mm)	D1_G (inch)	D2 (mm)	D3[M] (mm)	D4 (mm)	H (mm)	H1 (mm)	H2 (mm)	H3 (mm)	H4 (mm)	H5 (mm)	H6 (mm)	H7 (mm)	H9 (mm)
*	75	280	⅜	185	8	145	344	148	24	46	100	129	195	298	46
**	90	280	⅜	200	12	160	348	150	24	46	100	129	195	302	57
	110	335	⅜	225	12	180	395	176	24	46	100	129	195	349	69
**	160	335	⅜	285	12	240	455	237	24	46	100	129	195	409	108

le tableau se poursuit à la page suivante

	d	H10	L	L2	L3
	(mm)	(mm)	(mm)	(mm)	(mm)
*	75	15	290	70	
**	90	15	310	120	
	110	20	350	120	
**	160	20	480	100	200



SYGEF Standard
Vanne à membrane DIASTAR Ten
DA (Action double)
Avec manchons unions pour soudage dans l'emboîture métrique

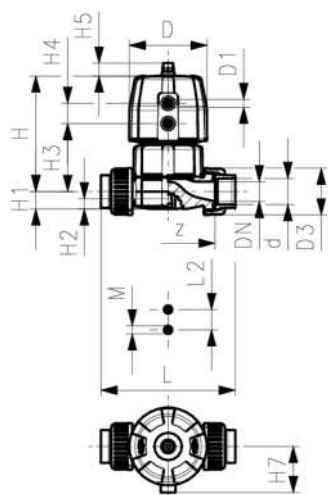
Exécution:

- Matière : PVDF
- Double débit en comparaison avec la version précédente
- un écrou remplace 4 vis
- Rotation d'air à 90° d'intervalle
- Conçu pour un montage et démontage facile
- Longueur courte totale

Option:

- Possibilité de configuration individuelle de la vanne
- Gamme d'accessoires simple disponible

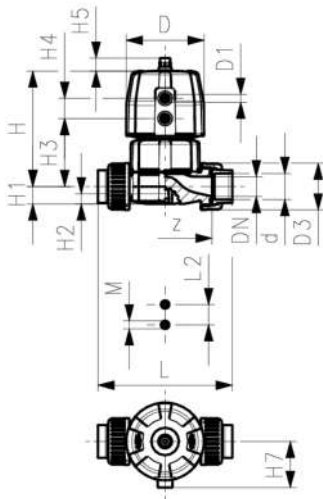
Pression : 1 côté



d	DN	valeur kv	PTFE/EPDM	EUR	SP	poids
(mm)	(mm)	($\Delta p=1$ bar)	Code			(kg)
		(L/min)				
20	15	125	185 654 032	596,88	1	0,565
25	20	271	185 654 033	645,04	1	1,116
32	25	481	185 654 034	840,96	1	1,328
40	32	759	185 654 035	868,81	1	2,116
50	40	1263	185 654 036	1.337,11	1	3,426
63	50	1728	185 654 037	1.326,94	1	4,518

d	PTFE/FKM	EUR	SP	poids
(mm)	Code			(kg)
20	185 654 052	sur demande	1	0,565
25	185 654 053	sur demande	1	1,116
32	185 654 054	sur demande	1	1,355
40	185 654 055	sur demande	1	2,116
50	185 654 056	sur demande	1	3,426
63	185 654 057	sur demande	1	4,518

le tableau se poursuit à la page suivante



d (mm)	D (mm)	D1_G (inch)	H (mm)	H1 (mm)	H2 (mm)	H3 (mm)	H4 (mm)	H5 (mm)	H7 (mm)	L (mm)	L2 (mm)	M	z (mm)	Course = Hx (mm)
20	68	1/8	101	14	12	60	24	16	43	128	25	M6	100	7
25	96	3/8	132	18	12	73	25	16	57	150	25	M6	118	10
32	96	1/2	143	22	12	84	25	16	57	162	25	M6	126	13
40	120	3/4	173	26	15	99	26	26	69	184	45	M8	144	15
50	150	1/2	214	32	15	119	36	26	88	210	45	M8	164	19
63	150	3/4	226	39	15	132	36	26	88	248	45	M8	194	23

d (mm)	pouce (inch)
20	3/4
25	1
32	1 1/4
40	1 1/2
50	2
63	2 1/2



SYGEF Standard
Vanne à membrane DIASTAR Ten
DA (Action double)
Avec manchons union avec bouts mâles pour soudage métrique

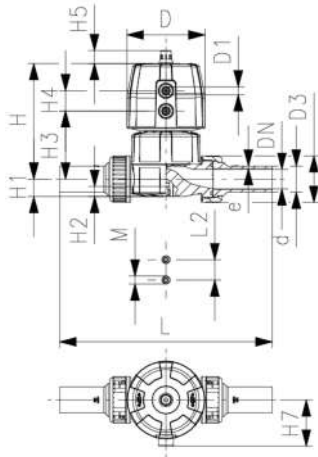
Exécution:

- Matière : PVDF
- Double débit en comparaison avec la version précédente
- un écrou remplace 4 vis
- Rotation d'air à 90° d'intervalle
- Conçu pour un montage et démontage facile
- Longueur courte totale

Option:

- Possibilité de configuration individuelle de la vanne
- Gamme d'accessoires simple disponible

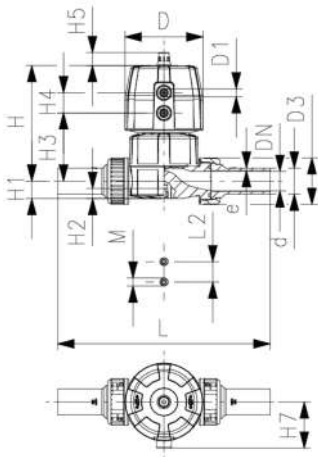
Pression : 1 côté



d (mm)	DN (mm)	valeur kv (Δp=1 bar) (L/min)	PTFE/EPDM Code	EUR	SP	poids (kg)
20	15	125	185 654 132	616,85	1	0,708
25	20	271	185 654 133	670,88	1	1,158
32	25	481	185 654 134	863,20	1	1,399
40	32	759	185 654 135	896,74	1	2,208
50	40	1263	185 654 136	1.129,15	1	3,454
63	50	1728	185 654 137	1.361,37	1	4,636

d (mm)	PTFE/FKM Code	EUR	SP	poids (kg)
20				
25	185 654 153	sur demande	1	1,158
32				
40				
50				
63				

le tableau se poursuit à la page suivante



d (mm)	D (mm)	D1_G (inch)	H (mm)	H1 (mm)	H2 (mm)	H3 (mm)	H4 (mm)	H5 (mm)	H7 (mm)	L (mm)	L2 (mm)	M	e (mm)	Course = Hx (mm)
20	68	⅜	101	14	12	60	24	16	43	196	25	M6	2	7
25	96	⅜	132	18	12	73	25	16	57	221	25	M6	2	10
32	96	⅜	143	22	12	84	25	16	57	234	25	M6	2	13
40	120	⅜	173	26	15	99	26	26	69	260	45	M8	2	15
50	150	¼	214	32	15	119	36	26	69	284	45	M8	3	19
63	150	¼	226	39	15	132	36	26	69	321	45	M8	3	23

d (mm)	pouce (inch)
20	⅜
25	⅜
32	1
40	1 ¼
50	1 ½
63	2



SYGEF Standard
Vanne à membrane DIASTAR Ten
DA (Action double)
Avec manchons union avec bouts mâles pour soudage métrique

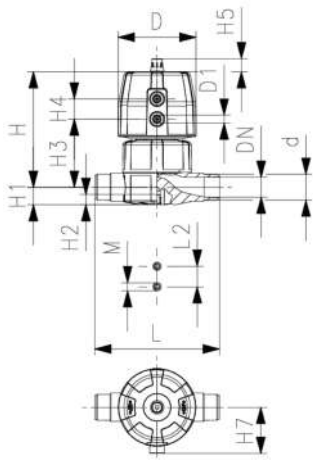
Exécution:

- Matière : PVDF
- Double débit en comparaison avec la version précédente
- un écrou remplace 4 vis
- Rotation d'air à 90° d'intervalle
- Longueur totale EN 558

Option:

- Possibilité de configuration individuelle de la vanne
- Gamme d'accessoires simple disponible

Pression : 1 côté



d (mm)	DN (mm)	valeur kv (Δp=1 bar) (L/min)	PTFE/EPDM Code	EUR	SP	poids (kg)
20	15	125	185 655 032	780,21	1	0,604
25	20	271	185 655 033	809,02	1	0,989
32	25	481	185 655 034	862,20	1	1,201

d (mm)	D (mm)	D1_G (inch)	H (mm)	H1 (mm)	H2 (mm)	H3 (mm)	H4 (mm)	H5 (mm)	H7 (mm)	L (mm)	L2 (mm)	M	Course = Hx (mm)	pouce (inch)
20	68	⅜	101	14	12	60	24	16	43	124	25	M6	7	⅜
25	96	⅜	132	18	12	73	25	16	57	144	25	M6	10	¾
32	96	⅜	143	22	12	84	25	16	57	154	25	M6	13	1



SYGEF Standard
Vanne à membrane DIASTAR Ten
DA (Action double)
Avec manchons union avec bouts mâles pour soudage métrique

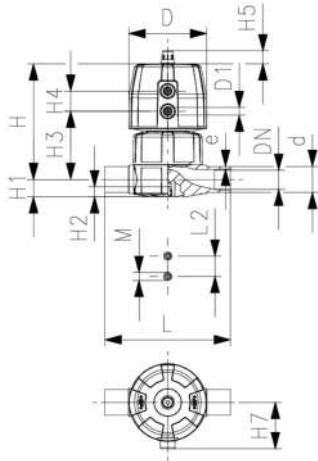
Exécution:

- Matière : PVDF
- Double débit en comparaison avec la version précédente
- un écrou remplace 4 vis
- Rotation d'air à 90° d'intervalle

Option:

- Possibilité de configuration individuelle de la vanne
- Gamme d'accessoires simple disponible

Pression : 1 côté



d (mm)	DN (mm)	valeur kv (Δp=1 bar) (l/min)	PTFE/EPDM Code	EUR	SP	poids (kg)
20	15	125	185 655 132	sur demande	1	0,603
32	25	481	185 655 134	sur demande	1	1,193
40	32	759	185 655 135	sur demande	1	1,823
50	40	1263	185 655 136	sur demande	1	2,986

d (mm)	PTFE/FKM Code	EUR	SP	poids (kg)
20				
32	185 655 154	sur demande	1	1,193
40				
50				

d (mm)	D (mm)	D1_G (inch)	H (mm)	H1 (mm)	H2 (mm)	H3 (mm)	H4 (mm)	H5 (mm)	H7 (mm)	L (mm)	L2 (mm)	M	e (mm)	Course = Hx (mm)
20	68	⅝	101	14	12	60	24	16	43	124	25	M6	2	7
32	96	⅝	143	22	12	84	25	16	57	154	25	M6	2	13
40	120	⅝	173	26	15	99	26	26	69	174	45	M8	2	15
50	150	¾	214	32	15	119	36	26	88	194	45	M8	3	19

d (mm)	pouce (inch)
20	⅝
32	1
40	1 ¼
50	1 ½



SYGEF Standard
Vanne à membrane DIASTAR Ten
DA (Double action)
Avec brides tournantes PP-V métrique/BS

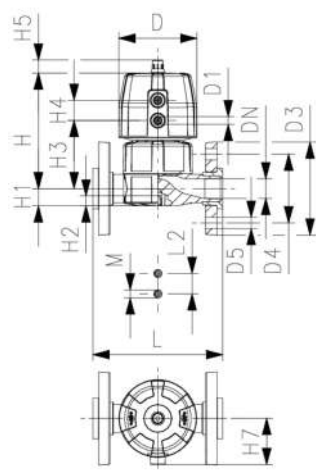
Exécution:

- Matière : PVDF
- Double débit en comparaison avec la version précédente
- un écrou remplace 4 vis
- Rotation d'air à 90° d'intervalle
- Surface d'étanchéité combinée plate/striée
- Longueur totale EN 558
- dimensions de raccordement: ISO 7005 PN10, EN 1092 PN10, DIN 2501 PN10, BS 4504 PN 10

Option:

- Possibilité de configuration individuelle de la vanne
- Gamme d'accessoires simple disponible

Pression : 1 côté



d (mm)	DN (mm)	valeur kv (Δp=1 bar) (l/min)	PTFE/EPDM Code	EUR	SP	poids (kg)
20	15	125	185 657 132	873,54	1	0,804
25	20	271	185 657 133	1.096,46	1	1,200
32	25	481	185 657 134	986,51	1	1,581
40	32	759	185 657 135	1.342,42	1	2,434
50	40	1263	185 657 136	1.595,54	1	3,937
63	50	1728	185 657 137	1.812,29	1	4,922

d (mm)	PTFE/FKM Code	EUR	SP	poids (kg)
20	185 657 152	sur demande	1	0,804
25	185 657 153	sur demande	1	1,200
32	185 657 154	sur demande	1	1,581
40	185 657 155	sur demande	1	2,434
50	185 657 156	sur demande	1	3,937
63	185 657 157	sur demande	1	4,922

d (mm)	D (mm)	D1_G (inch)	D3 (mm)	D4 (mm)	D5 (mm)	H (mm)	H1 (mm)	H2 (mm)	H3 (mm)	H4 (mm)	H5 (mm)	H7 (mm)	L (mm)	L2 (mm)	M
20	68	1/8	95	65	14	101	14	12	60	24	16	57	130	25	M6
25	96	1/8	105	75	14	132	18	12	73	25	16	57	150	25	M6
32	96	1/8	115	85	14	143	22	12	84	25	16	69	160	25	M6
40	120	1/8	140	100	18	173	26	15	99	26	26	88	180	45	M8
50	150	1/4	150	110	18	214	32	15	119	36	26	103	200	45	M8
63	150	1/4	165	125	18	226	39	15	132	36	26	103	230	45	M8

d (mm)	Course = Hx (mm)	pouce (inch)
20	7	1/2
25	10	3/4
32	13	1
40	15	1 1/4
50	19	1 1/2
63	23	2



SYGEF Standard
Vanne à membrane type DIASTAR
Série 025 DA (Double action)
Brides fixes PVDF métrique

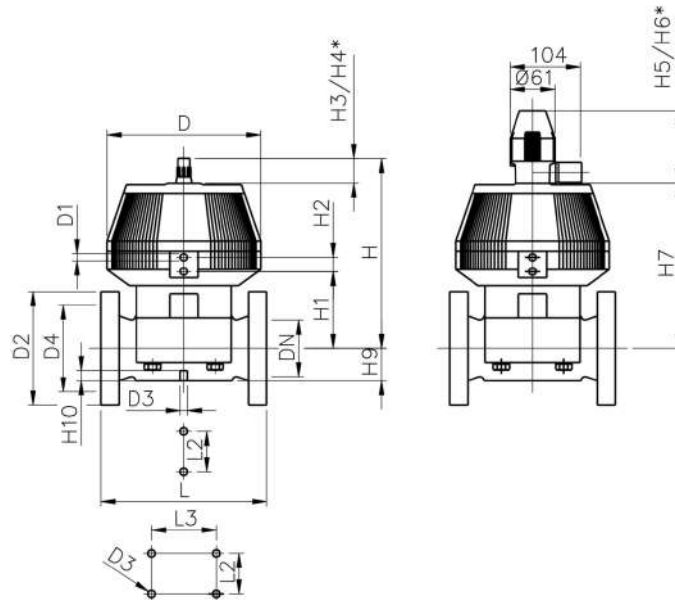
Exécution:

- Matière : PVDF
 - Dimension de raccordement ISO 7005, EN 1092, DIN 25 PN 10, BS 4504
 - Avec indicateur de position / Pression de service: d'un côté
 - * Avec brides libres PP-V
- Dimensions de raccordement DN 80 et DN 150 métrique et pouce ANSI B16.5

	d (mm)	DN (mm)	Pouces (inch)	PN (bar)	valeur kv ($\Delta p=1$ bar) (L/min)	PTFE/EPDM Code	EUR	poids (kg)
*	75	65	2 ½	10	992	199 025 377	3.106,20	13,600
**	90	80	3	10	1700	199 025 378	4.152,46	17,400
	110	100	4	6	2700	199 025 379	5.208,64	25,534
**	160	150	6	6	6033	199 025 380	10.071,25	35,000

	d (mm)	D (mm)	D1_G (inch)	D2 (mm)	D3[M] (mm)	D4 (mm)	H (mm)	H1 (mm)	H2 (mm)	H3 (mm)	H4 (mm)	H5 (mm)	H6 (mm)	H7 (mm)	H9 (mm)
*	75	280	¼	185	8	145	344	148	24	46	100	129	195	298	46
**	90	280	¼	200	12	160	348	150	24	46	100	129	195	302	57
	110	335	¼	225	12	180	395	176	24	46	100	129	195	349	69
**	160	335	¼	285	12	240	455	237	24	46	100	129	195	409	108

	d (mm)	H10 (mm)	L (mm)	L2 (mm)	L3 (mm)
*	75	15	290	70	
**	90	15	310	120	
	110	20	350	120	
**	160	20	480	100	200





SYGEF Standard
Vanne à membrane DIASTAR TenPlus
FC (Fermeture sans pression)
Avec manchons union avec emboîture pour soudage métrique

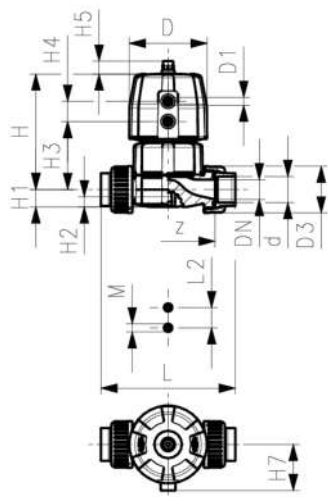
Exécution:

- Matière : PVDF
- Double débit en comparaison avec la version précédente
- un écrou remplace 4 vis
- Rotation d'air à 90° d'intervalle
- Conçu pour un montage et démontage facile
- Longueur courte totale

Option:

- Possibilité de configuration individuelle de la vanne
- Gamme d'accessoires simple disponible

Pression de travail: **Des deux côtés**



d (mm)	DN (mm)	PN (psi)	valeur kv ($\Delta p=1$ bar) (l/min)	PTFE/EPDM Code	EUR	SP	poids (kg)
20	15	150/150*	125	185 684 032	1.183,34	1	0,957
25	20	150/150*	271	185 684 033	939,25	1	1,233
32	25	150/150*	481	185 684 034	1.208,58	1	2,184
40	32	150/150*	759	185 684 035	1.521,10	1	3,643
50	40	150/150*	1263	185 684 036	1.899,26	1	5,729
63	50	150/150*	1728	185 684 037	1.911,94	1	6,873

d (mm)	PTFE/FKM Code	EUR	SP	poids (kg)
20	185 684 052	1.182,06	1	1,147
25	185 684 053	1.241,89	1	1,233
32	185 684 054	1.329,44	1	2,184
40	185 684 055	1.653,84	1	3,643
50	185 684 056	2.056,52	1	5,729
63	185 684 057	2.533,80	1	6,873

d (mm)	D (mm)	D1_G (inch)	H (mm)	H1 (mm)	H2 (mm)	H3 (mm)	H4 (mm)	H5 (mm)	H7 (mm)	L (mm)	L2 (mm)	M	z (mm)	Course = Hx (mm)
20	96	⅜	127	14	12	68	25	16	57	128	25	M6	100	7
25	96	⅜	132	18	12	73	25	16	57	150	25	M6	118	10
32	120	⅜	167	22	12	93	26	26	69	162	25	M6	126	13
40	150	¼	196	26	15	101	36	26	88	184	45	M8	144	15
50	180	¼	239	32	15	124	37	26	103	210	45	M8	164	19
63	180	¼	251	39	15	137	37	26	103	248	45	M8	194	23

d (mm)	pouce (inch)
20	⅜
25	¾
32	1
40	1 ¼
50	1 ½
63	2



SYGEF Standard
Vanne à membrane DIASTAR TenPlus
FC (Fermeture sans pression)
Bouts mâles pour soudage bout à bout métrique

Exécution:

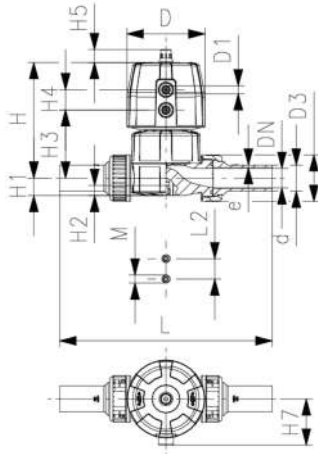
- Matière : PVDF
- Double débit en comparaison avec la version précédente
- un écrou remplace 4 vis
- Rotation d'air à 90° d'intervalle
- Conçu pour un montage et démontage facile
- Longueur courte totale

Option:

- Possibilité de configuration individuelle de la vanne
- Gamme d'accessoires simple disponible

* PN: PTFE

Pression de travail: **Des deux côtés**



d (mm)	DN (mm)	PN (psi)	PN* (bar)	valeur kv (Δp=1 bar) (L/min)	PTFE/EPDM Code	EUR	SP	poids (kg)
20	15	150/150*	10/10*	125	185 684 132	887,89	1	1,185
25	20	150/150*	10/10*	271	185 684 133	1.161,53	1	1,386
32	25	150/150*	10/10*	481	185 684 134	1.238,74	1	2,537
40	32	150/150*	10/10*	759	185 684 135	1.560,26	1	3,735
50	40	150/150*	10/10*	1263	185 684 136	1.601,52	1	5,757
63	50	150/150*	10/10*	1728	185 684 137	1.971,37	1	6,991

d (mm)	PTFE/FKM Code	EUR	SP	poids (kg)
20	185 684 152	1.182,76	1	1,185
25	185 684 153	1.242,21	1	1,386
32	185 684 154	1.330,12	1	2,537
40	185 684 155	1.656,75	1	3,735
50	185 684 156	2.059,57	1	5,757
63	185 684 157	2.534,46	1	6,991

d (mm)	D (mm)	D1_G (inch)	H (mm)	H1 (mm)	H2 (mm)	H3 (mm)	H4 (mm)	H5 (mm)	H7 (mm)	L (mm)	L2 (mm)	M	e (mm)	Course = Hx (mm)
20	96	⅜	127	14	12	68	25	16	57	196	25	M6	1,9	7
25	96	⅜	132	18	12	73	25	16	57	221	25	M6	1,9	10
32	120	⅜	167	22	12	93	26	26	69	234	25	M6	2,4	13
40	150	⅜	196	26	15	101	36	26	88	260	45	M8	2,4	15
50	180	⅜	239	32	15	124	37	26	103	284	45	M8	3,0	19
63	180	⅜	251	39	15	137	37	26	103	321	45	M8	3,0	23

d (mm)	pouce (inch)
20	⅜
25	⅜
32	1
40	1 ¼
50	1 ½
63	2



SYGEF Standard
Vanne à membrane DIASTAR TenPlus
FC (Fermeture sans pression)
Avec bouts mâles pour soudage dans l'emboîture métrique

Exécution:

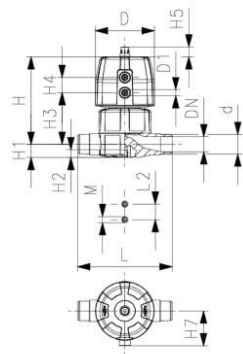
- Matière : PVDF
- Double débit en comparaison avec la version précédente
- un écrou remplace 4 vis
- Rotation d'air à 90° d'intervalle
- Longueur totale EN 558

Option:

- Possibilité de configuration individuelle de la vanne
- Gamme d'accessoires simple disponible

* PN: PTFE

Pression de travail: **Des deux côtés**



d (mm)	DN (mm)	PN (psi)	PN* (bar)	valeur kv (Δp=1 bar) (L/min)	PTFE/EPDM Code	EUR	SP	poids (kg)
20	15	150/150*	10/10*	125	185 685 032	1.056,28	1	1,081
25	20	150/150*	10/10*	271	185 685 033	906,91	1	1,217
32	25	150/150*	10/10*	481	185 685 034	1.173,15	1	2,030
40	32	150/150*	10/10*	759	185 685 035	1.376,84	1	3,375
50	40	150/150*	10/10*	1263	185 685 036	1.913,64	1	5,334
63	50	150/150*	10/10*	1728	185 685 037	2.145,83	1	6,233

d (mm)	PTFE/FKM Code	EUR	SP	poids (kg)
20	185 685 052	1.060,78	1	1,081
25	185 685 053	1.130,15	1	1,217
32	185 685 054	1.216,76	1	2,030
40	185 685 055	1.516,23	1	3,375
50	185 685 056	1.892,77	1	5,334
63	185 685 057	2.321,66	1	6,233

d (mm)	D (mm)	D1_G (inch)	H (mm)	H1 (mm)	H2 (mm)	H3 (mm)	H4 (mm)	H5 (mm)	H7 (mm)	L (mm)	L2 (mm)	M	Course = Hx (mm)	pouce (inch)
20	96	⅜	127	14	12	68	25	16	57	124	25	M6	7	½
25	96	⅜	132	18	12	73	25	16	57	144	25	M6	10	¾
32	120	⅜	167	22	12	93	26	26	69	154	25	M6	13	1
40	150	¼	196	26	15	101	36	26	88	174	45	M8	15	1 ¼
50	180	¼	239	32	15	124	37	26	103	194	45	M8	19	1 ½
63	180	¼	251	39	15	137	37	26	103	224	45	M8	23	2



SYGEF Standard
Vanne à membrane DIASTAR TenPlus
FC (Fermeture sans pression)
Avec bouts mâles pour soudage bout à bout métrique

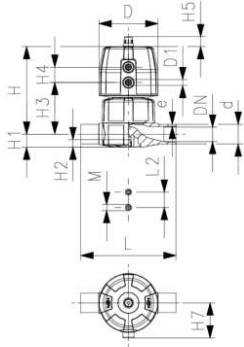
Exécution:

- Matière : PVDF
- Double débit en comparaison avec la version précédente
- un écrou remplace 4 vis
- Rotation d'air à 90° d'intervalle

Option:

- Possibilité de configuration individuelle de la vanne
- Gamme d'accessoires simple disponible

Pression de travail: **Des deux côtés**



d (mm)	DN (mm)	PN (psi)	valeur kv (Δp=1 bar) (L/min)	PTFE/EPDM Code	EUR	SP	poids (kg)
20	15	150/150*	125	185 685 132	1.083,78	1	0,972
25	20	150/150*	271	185 685 133	936,54	1	1,209
32	25	150/150*	481	185 685 134	1.000,14	1	2,022
40	32	150/150*	759	185 685 135	1.416,36	1	3,350
50	40	150/150*	1263	185 685 136	1.622,07	1	5,289
63	50	150/150*	1728	185 685 137	1.816,02	1	6,151

d (mm)	D (mm)	D1_G (inch)	H (mm)	H1 (mm)	H2 (mm)	H3 (mm)	H4 (mm)	H5 (mm)	H7 (mm)	L (mm)	L2 (mm)	M	e (mm)	Course = Hx (mm)
20	96	⅜	127	14	12	68	25	16	57	124	25	M6	1,9	7
25	96	⅜	132	18	12	73	25	16	57	144	25	M6	1,9	10
32	120	⅜	167	22	12	93	26	26	69	154	25	M6	2,4	13
40	150	¼	196	26	15	101	36	26	88	174	45	M8	2,4	15
50	180	¼	239	32	15	124	37	26	103	194	45	M8	3,0	19
63	180	¼	251	39	15	137	37	26	103	224	45	M8	3,0	23

d (mm)	pouce (inch)
20	⅜
25	⅜
32	1
40	1 ¼
50	1 ½
63	2



SYGEF Standard
Vanne à membrane DIASTAR TenPlus
FC (fermeture sans pression)
Avec brides tournantes PP-V métrique/BS

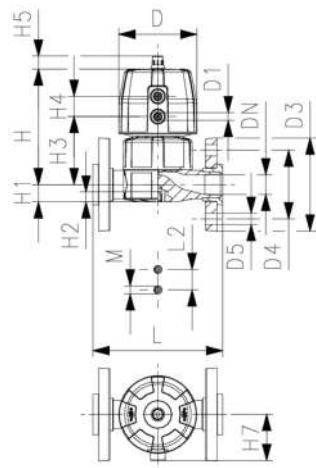
Exécution:

- Matière : PVDF
- Double débit en comparaison avec la version précédente
- un écrou remplace 4 vis
- Rotation d'air à 90° d'intervalle
- Surface d'étanchéité combinée plate/striée
- Longueur totale EN 558
- dimensions de raccordement: ISO 7005 PN10, EN 1092 PN10, DIN 2501 PN10, BS 4504 PN 10

Option:

- Possibilité de configuration individuelle de la vanne
- Gamme d'accessoires simple disponible

Pression de travail: **Des deux côtés**



d (mm)	DN (mm)	valeur kv (Δp=1 bar) (l/min)	PTFE/EPDM Code	EUR	SP	poids (kg)
20	15	125	185 687 132	1.174,76	1	1,281
25	20	271	185 687 133	1.007,74	1	1,491
32	25	481	185 687 134	1.331,83	1	2,410
40	32	759	185 687 135	1.506,85	1	3,961
50	40	1263	185 687 136	2.155,33	1	5,944
63	50	1728	185 687 137	2.455,10	1	7,277

d (mm)	PTFE/FKM Code	EUR	SP	poids (kg)
20	185 687 152	1.231,01	1	1,281
25	185 687 153	1.295,28	1	1,491
32	185 687 154	1.681,99	1	2,410
40	185 687 155	2.104,45	1	3,961
50	185 687 156	2.626,59	1	5,944
63	185 687 157	3.182,95	1	7,277

d (mm)	D (mm)	D1_G (inch)	D3 (mm)	D4 (mm)	D5 (mm)	H (mm)	H1 (mm)	H2 (mm)	H3 (mm)	H4 (mm)	H5 (mm)	H7 (mm)	L (mm)	L2 (mm)	M
20	96	⅜	95	65	14	127	14	12	68	25	16	57	130	25	M6
25	96	⅜	105	75	14	132	18	12	73	25	16	57	150	25	M6
32	120	⅜	115	85	14	167	22	12	93	26	26	69	160	25	M6
40	150	¼	140	100	18	196	26	15	101	36	26	88	180	45	M8
50	180	¼	150	110	18	239	32	15	124	37	26	103	200	45	M8
63	180	¼	165	125	18	251	39	15	137	37	26	103	230	45	M8

d (mm)	Course = Hx (mm)	pouce (inch)
20	7	⅓
25	10	⅜
32	13	1
40	15	1 ¼
50	19	1 ½
63	23	2

Vannes papillon électriques



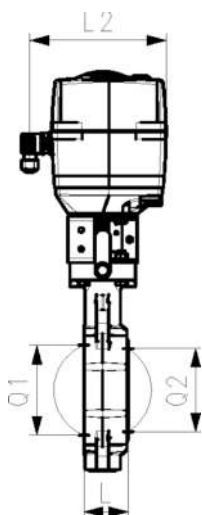
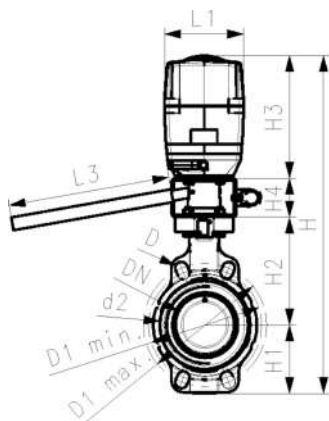
SYGEF Standard Vanne papillon type 145
Avec actionneur électrique 230V
Avec commande manuelle
Montage entre-bridés métrique/ANSI/BS/JIS

Exécution:

- Matière : PVDF
- Tension 100-230V, 50-60Hz
- Angle de manoeuvre 90°<
- Chauffage intégré, indicateur de position (ouvert/fermé/intermédiaire)
- Longueur totale selon la norme EN 558, ISO 5752 (DN50 - 200 lignes 25, DN250 - 300 lignes 10)
- Dimension de raccordement: ISO 7005 PN 10, EN 1092 PN 10, DIN 2501 PN 10, ANSI B 16.5.150 Class 1560, BS 1989: 4504, JIS B 2220

Option:

- Différentes combinaisons possibles (veuillez contacter notre service clientèle)
- Accessoires en option : batterie de positionnement, module de surveillance, contrôleur de position, module Profibus DP



d (mm)	DN (mm)	Pouces (inch)	PN (bar)	valeur kv (Δp=1 bar) (l/min)	FKM Code	EUR	poids (kg)
63	50	2	10	740	199 145 562	3.630,55	5,718
75	65	2 ½	10	1500	199 145 563	3.715,27	5,830
90	80	3	10	2400	199 145 564	4.258,62	6,010
110	100	4	10	3800	199 145 565	4.365,91	6,662
140	125	5	10	8600	199 145 566	4.823,19	7,257
160	150	6	10	11400	199 145 567	5.303,53	8,477
225	200	8	10	19900	199 145 568	7.427,51	15,138

dActionneur (mm)	d2 type (mm)	D (mm)	D1 min. (mm)	D1 max. (mm)	H (mm)	H1 (mm)	H2 (mm)	H3 (mm)	H4 (mm)	L (mm)	L1 (mm)	L2 (mm)	L3 (mm)	
63	EA-120	104	19	120	125	475	77	134	188	75	45	122	180	250
75	EA-120	115	19	140	145	488	83	140	188	75	46	122	180	250
90	EA-120	131	19	150	160	488	89	146	188	60	49	122	180	250
110	EA-120	161	19	175	191	520	104	167	188	60	56	122	180	250
140	EA-120	187	23	210	216	547	117	181	188	60	64	122	180	250
160	EA-120	215	24	241	241	568	130	189	188	60	72	122	180	250
225	EA-250	267	23	290	295	635	158	210	208	60	73	122	180	250

d (mm)	Q1 (mm)	Q2 (mm)
63	40	
75	54	35
90	67	50
110	88	74
140	113	97
160	139	123
225	178	169



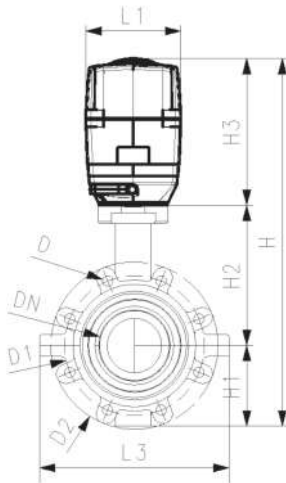
SYGEF Standard Vanne papillon à oreilles taraudée type 146
Avec actionneur électrique 230V
Sans commande manuelle
Bride standard métrique

Exécution:

- Tension 100-230V, 50-60Hz
- Angle de manoeuvre 90°<
- Chauffage intégré, indicateur de position (ouvert/fermé/intermédiaire)
- Longueur totale selon la norme EN 558, ISO 5752 (DN50 - 200 lignes 25, DN250 - 300 lignes 10)
- Dimensions de raccordement : ISO 7005 PN10, EN 1092 PN10, DIN 2501 PN10

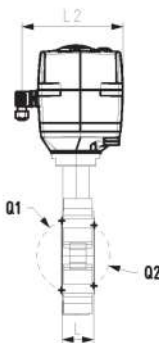
Option:

- Différentes combinaisons possibles (veuillez contacter notre service clientèle)
- Accessoires en option : batterie de positionnement, module de surveillance, contrôleur de position, module Profibus DP



d	Pouces	DN	PN	valeur kv	FKM	EUR	poids
(mm)	(inch)	(mm)	(bar)	($\Delta p=1$ bar)	Code		(kg)
				(L/min)			
63	2	50	10	740	199 146 582	3.658,58	4,299
75	2 ½	65	10	1500	199 146 583	3.916,69	4,456
90	3	80	10	2400	199 146 584	4.544,42	4,701
110	4	100	10	3800	199 146 585	4.840,34	5,606
140	5	125	10	8600	199 146 586	5.484,12	7,120
160	6	150	10	11400	199 146 587	6.172,50	8,881
225	8	200	10	19900	199 146 588	9.396,00	13,625
280	10	250	6	34000	199 146 589	12.529,56	24,385
315	12	300	4	50000	199 146 590	14.289,90	30,916

d	PTFE	EUR
(mm)	Code	
63	199 146 642	sur demande
75	199 146 643	sur demande
90	199 146 644	sur demande
110	199 146 645	sur demande
140	199 146 646	sur demande
160	199 146 647	sur demande
225	199 146 648	sur demande
280		sur demande
315		sur demande



dActionneur	d2	D	D1	H	H1	H2	H3	L	L1	L2	L3	Q1	Q2
(mm)	type	(mm)	(mm)	(mm)	(mm)	(mm)	(mm)	(mm)	(mm)	(mm)	(mm)	(mm)	(mm)
63	EA-45	160	M16	125	399	77	134	188	45	122	180	165	40
75	EA-45	180	M16	145	411	83	140	188	46	122	180	182	54
90	EA-120	195	M16	160	423	89	146	188	49	122	180	210	67
110	EA-120	226	M16	180	461	106	167	188	56	122	180	240	88
140	EA-120	258	M16	210	490	121	181	188	64	122	180	272	113
160	EA-120	284	M20	240	510	133	189	188	72	122	180	300	139
225	EA-120	341	M20	295	577	159	210	208	73	122	180	360	178
280	EA-120	412	M20	350	677	205	164	208	113	122	180	440	210
315	EA-250	482	M20	400	727	234	285	208	113	122	180	510	256



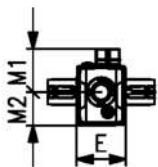
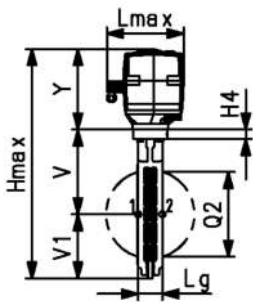
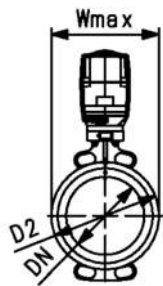
Vanne papillon manuelle type 565 PVDF/PA-GF
Actionneur électrique 24V
Sans commande manuelle
Montage entre-bridés métrique/ANSI/BS/JIS
Adaptée pour systèmes ABS, PVC-U, PVC-C, ecoFIT, COOL-FIT et PROGEF

Exécution:

- Longueur d'installation : EN 558 séries 20, ISO 5752 série 20, API 609 table 2
- Normes de brides : ISO 7005 PN10/16, EN 1092 PN10/16, DIN 2501 PN10/16, ANSI/ASME B 16.5 Class 150, BS 1560 : 1989 Class 125/150; BS 4504 PN10/16, JIS B 2220 10K, JIS B 2239 10K
- Conçu pour un montage et démontage facile
- Tension 24V CA/CC
- Plage de réglage usine 0-90°
- Chauffage intégré, indicateur de position (ouvert/fermé/intermédiaire)
- Actionneur électrique avec commande manuelle intégrée
- Convient aux applications d'eau et de traitement de l'eau (exemple : eau de mer, eau potable et eau industrielle)
- La bague pour le double capteur électrique de position est pré-assemblée. Le double capteur peut être commandé comme accessoire

Option:

- Possibilité de configuration individuelle de la vanne
- Actionneurs manuels ou pneumatiques GF
- Indicateur électrique de position par LED
- Accessoires en option : batterie de positionnement, module de surveillance, contrôleur de position, module Profibus DP
- Commande manuelle entre la vanne et l'actionneur



DN (mm)	PN (bar)	d (mm)	Pouces (inch)	valeur kv (Δp=1 bar) (l/min)	Do2 (mm)	Pouces (inch)	Actuator
50	10	63	2	1445	63	2	EA45
65	10	75	2 ½	2530	75	2 ½	EA120
80	10	90	3	4020	90	3	EA120
100	10	110	4	5850	110	4	EA120
125	10	140	5	11900	140	5	EA120
150	10	160	6	18050	160	6	EA250
200	10	225	8	43667	225	8	EA250
250	6	280	10	62333	280	10	EA250
300	4	315	12	94500	315	12	EA250

DN (mm)	EPDM Code	EUR	SP	poids (kg)	FKM Code	EUR	SP	poids (kg)
50	199 565 400	sur demande	1	3,3	199 565 420	sur demande	1	3,4
65	199 565 401	sur demande	1	4,6	199 565 421	sur demande	1	4,7
80	199 565 402	sur demande	1	4,7	199 565 422	sur demande	1	4,8
100	199 565 403	2.295,96	1	5,6	199 565 423	sur demande	1	5,8
125	199 565 404	sur demande	1	6,1	199 565 424	sur demande	1	6,4
150	199 565 405	3.007,10	1	8,7	199 565 425	3.168,61	1	9,0
200	199 565 406	3.090,96	1	10,0	199 565 426	sur demande	1	10,5
250	199 565 407	sur demande	1	14,5	199 565 427	sur demande	1	15,2
300	199 565 408	sur demande	1	18,2	199 565 428	sur demande	1	19,4

DN (mm)	D2 (mm)	Wmax (mm)	Hmax (mm)	Lmax (mm)	H4 (mm)	V (mm)	V1 (mm)	Lg (mm)	E (mm)	M1 (mm)	M2 (mm)	Y (mm)	Q2 (mm)
50	100,0	122,5	377,5	190,0	23,0	133,5	63,0	43,0	122,5	107,5	83,0	166,5	28,5
65	121,0	132,5	411,5	190,0	23,0	140,0	82,0	46,0	122,5	107,5	83,0	189,5	44,0
80	138,0	137,5	424,0	190,0	23,0	146,0	89,0	46,0	122,5	107,5	83,0	189,5	63,5
100	158,5	158,5	459,5	190,0	23,0	166,5	104,0	52,0	122,5	107,5	83,0	189,5	84,0
125	187,0	187,0	487,5	190,0	23,0	180,0	118,0	56,0	122,5	107,5	83,0	189,5	110,5
150	213,0	213,0	518,5	190,0	23,0	189,0	130,5	56,0	122,5	107,5	83,0	199,5	137,5
200	267,0	267,0	568,0	190,0	23,0	209,5	159,0	60,0	122,5	107,5	83,0	199,5	190,5
250	325,5	325,5	674,5	190,0	23,0	262,5	195,5	68,0	122,5	107,5	83,0	216,5	239,0
300	380,0	380,0	731,0	190,0	23,0	284,5	230,5	78,0	122,5	107,5	83,0	216,5	285,5



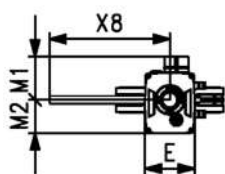
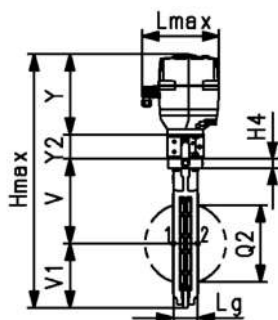
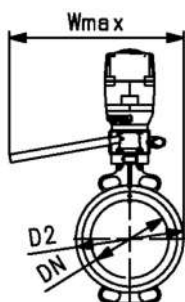
Vanne papillon manuelle type 565 PVDF/PA-GF
Actionneur électrique 24V
Avec commande manuelle
Montage entre-bridés métrique/ANSI/BS/JIS
Adaptée pour systèmes ABS, PVC-U, PVC-C, ecoFIT, COOL-FIT et PROGEF

Exécution:

- Longueur d'installation : EN 558 séries 20, ISO 5752 série 20, API 609 table 2
- Normes de brides : ISO 7005 PN10/16, EN 1092 PN10/16, DIN 2501 PN10/16, ANSI/ASME B 16.5 Class 150, BS 1560 : 1989 Class 125/150; BS 4504 PN10/16, JIS B 2220 10K, JIS B 2239 10K
- Conçu pour un montage et démontage facile
- Tension 24V CA/CC
- Plage de réglage usine 0-90°
- Chauffage intégré, indicateur de position (ouvert/fermé/intermédiaire)
- Actionneur électrique avec commande manuelle intégrée
- Commande manuelle entre la vanne et l'actionneur
- Convient aux applications d'eau et de traitement de l'eau (exemple : eau de mer, eau potable et eau industrielle)
- La bague pour le double capteur électrique de position est pré-assemblée. Le double capteur peut être commandé comme accessoire

Option:

- Possibilité de configuration individuelle de la vanne
- Actionneurs manuels ou pneumatiques GF
- Indicateur électrique de position par LED
- Accessoires en option : batterie de positionnement, module de surveillance, contrôleur de position, module Profibus DP



DN (mm)	PN (bar)	d (mm)	Pouces (inch)	valeur kv (Δp=1 bar) (l/min)	Do2 (mm)	Pouces (inch)	Actuator
50	10	63	2	1445	63	2	EA120
65	10	75	2 ½	2530	75	2 ½	EA120
80	10	90	3	4020	90	3	EA120
100	10	110	4	5850	110	4	EA120
125	10	140	5	11900	140	5	EA120
150	10	160	6	18050	160	6	EA250
200	10	225	8	43667	225	8	EA250

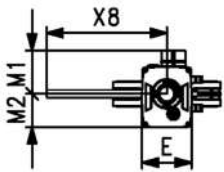
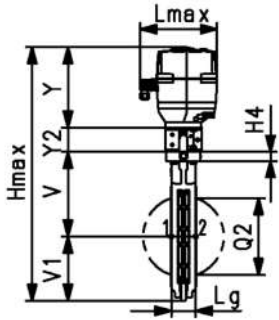
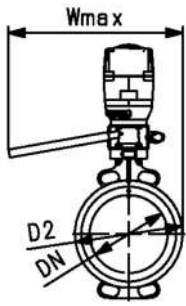
DN (mm)	EPDM Code	EUR	SP	poids (kg)	FKM Code	EUR	SP	poids (kg)
50	199 565 440	sur demande	1	5,5	199 565 460	sur demande	1	5,6
65	199 565 441	sur demande	1	5,8	199 565 461	sur demande	1	5,9
80	199 565 442	sur demande	1	5,9	199 565 462	sur demande	1	6,0
100	199 565 443	sur demande	1	6,6	199 565 463	sur demande	1	6,8
125	199 565 444	sur demande	1	7,1	199 565 464	sur demande	1	7,4
150	199 565 445	3.865,48	1	9,7	199 565 465	4.026,99	1	10,0
200	199 565 446	3.949,34	1	11,0	199 565 466	sur demande	1	11,5

DN (mm)	D2 (mm)	Wmax (mm)	Hmax (mm)	Lmax (mm)	H4 (mm)	V (mm)	V1 (mm)	Lg (mm)	E (mm)	M1 (mm)	M2 (mm)	X8 (mm)	Y (mm)
50	100,0	385,5	96,0	190,0	23,0	133,5	63,0	43,0	122,5	107,5	83,0	297,5	189,5
65	121,0	385,5	96,0	190,0	23,0	140,0	82,0	46,0	122,5	107,5	83,0	297,5	189,5
80	138,0	385,5	96,0	190,0	23,0	146,0	89,0	46,0	122,5	107,5	83,0	297,5	189,5
100	158,5	385,5	96,0	190,0	23,0	166,5	104,0	52,0	122,5	107,5	83,0	297,5	189,5
125	187,0	385,5	189,5	190,0	23,0	180,0	118,0	56,0	122,5	107,5	83,0	297,5	189,5
150	213,0	385,5	106,0	190,0	23,0	189,0	130,5	56,0	122,5	107,5	83,0	297,5	199,5
200	267,0	385,5	106,0	190,0	23,0	209,5	159,0	60,0	122,5	107,5	83,0	297,5	199,5

DN (mm)	Y2 (mm)	Q2 (mm)
50	60,0	28,5
65	60,0	44,0
80	60,0	63,5

le tableau se poursuit à la page suivante

DN	Y2	Q2
(mm)	(mm)	(mm)
100	60,0	84,0
125	60,0	110,5
150	60,0	137,5
200	60,0	190,5





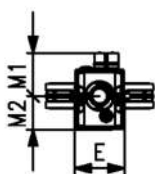
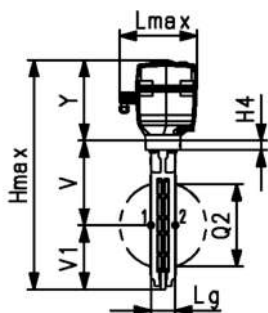
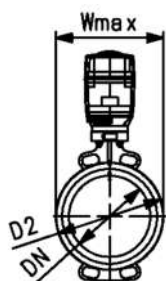
Vanne papillon à oreilles tauraudées type 565 PVDF/PA-GF électrique
Actionneur électrique intelligent 24V sans commande manuelle
Montage entre-bridés métrique/ANSI/BS/JIS
Adaptée pour systèmes ABS, PVC-U, PVC-C, ecoFIT et PROGEF

Exécution:

- Longueur d'installation : EN 558 séries 20, ISO 5752 série 20, API 609 table 2
- Normes de brides : ISO 7005 PN10/16, EN 1092 PN10/16, DIN 2501 PN10/16, ANSI/ASME B 16.5 Class 150, BS 1560 : 1989 Class 125/150; BS 4504 PN10/16, JIS B 2220 10K, JIS B 2239 10K
- Conçu pour un montage et démontage facile
- Tension 24V CA/CC
- Plage de réglage usine 0-90°
- Chauffage intégré, indicateur de position (ouvert/fermé/intermédiaire)
- Connectivité via NFC et Wi-Fi Direct assurant contrôle, identification et visibilité sans ouvrir le boîtier
- Données les plus pertinentes visualisées dans l'application
- Connexion et contrôle via l'application possible
- Bande LED pour un retour visuel ouvert / fermé à 360 °
- Actionneur électrique avec commande manuelle intégrée
- Convient aux applications d'eau et de traitement de l'eau (exemple : eau de mer, eau potable et eau industrielle)
- La bague pour le double capteur électrique de position est pré-assemblée. Le double capteur peut être commandé comme accessoire

Option:

- Possibilité de configuration individuelle de la vanne
- Actionneurs manuels ou pneumatiques GF
- Indicateur électrique de position par LED
- Accessoires en option : batterie de positionnement, module de surveillance, contrôleur de position, module Profibus DP
- Commande manuelle entre la vanne et l'actionneur

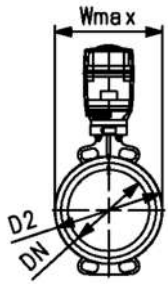


DN (mm)	PN (bar)	d Pouches (mm)	Pouces (inch)	valeur kv (Δp=1 bar) (l/min)	Do2 Pouches (mm)	Pouces (inch)	Actuator
50	10	63	2	1445	63	2	dEA45
65	10	75	2 ½	2530	75	2 ½	dEA120
80	10	90	3	4020	90	3	dEA120
100	10	110	4	5850	110	4	dEA120
125	10	140	5	11900	140	5	dEA120
150	10	160	6	18050	160	6	dEA250
200	10	225	8	43667	225	8	dEA250
250	6	280	10	62333	280	10	dEA250
300	4	315	12	94500	315	12	dEA250

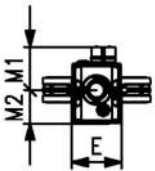
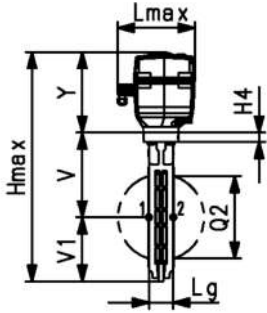
DN (mm)	EPDM Code	EUR	SP	poids (kg)	FKM Code	EUR	SP	poids (kg)
50	199 565 718	sur demande	1	4,3	199 565 727	sur demande	1	4,4
65	199 565 719	sur demande	1	4,6	199 565 728	sur demande	1	4,7
80	199 565 720	sur demande	1	4,7	199 565 729	sur demande	1	4,8
100	199 565 721	sur demande	1	5,6	199 565 730	sur demande	1	5,8
125	199 565 722	sur demande	1	6,1	199 565 731	sur demande	1	6,4
150	199 565 723	sur demande	1	8,7	199 565 732	sur demande	1	9,0
200	199 565 724	sur demande	1	10,0	199 565 733	sur demande	1	10,5
250	199 565 725	sur demande	1	14,5	199 565 734	sur demande	1	15,2
300	199 565 726	sur demande	1	18,2	199 565 735	sur demande	1	19,4

DN (mm)	D2 (mm)	Wmax (mm)	Hmax (mm)	Lmax (mm)	H4 (mm)	V (mm)	V1 (mm)	Lg (mm)	E (mm)	M1 (mm)	M2 (mm)	Y (mm)	Q2 (mm)
50	100,0	122,5	377,5	190,0	23,0	133,5	63,0	43,0	122,5	107,5	83,0	166,5	28,5
65	121,0	132,5	411,5	190,0	23,0	140,0	82,0	46,0	122,5	107,5	83,0	189,5	44,0
80	138,0	137,5	424,0	190,0	23,0	146,0	89,0	46,0	122,5	107,5	83,0	189,5	63,5
100	158,5	158,5	459,5	190,0	23,0	166,5	104,0	52,0	122,5	107,5	83,0	189,5	84,0
125	187,0	187,0	487,5	190,0	23,0	180,0	118,0	56,0	122,5	107,5	83,0	189,5	110,5

le tableau se poursuit à la page suivante



DN	D2	Wmax	Hmax	Lmax	H4	V	V1	Lg	E	M1	M2	Y	Q2
(mm)	(mm)	(mm)	(mm)	(mm)	(mm)	(mm)	(mm)	(mm)	(mm)	(mm)	(mm)	(mm)	(mm)
150	213,0	213,0	518,5	190,0	23,0	189,0	130,5	56,0	122,5	107,5	83,0	199,5	137,5
200	267,0	267,0	568,0	190,0	23,0	209,5	159,0	60,0	122,5	107,5	83,0	199,5	190,5
250	325,5	325,5	674,5	190,0	23,0	262,5	195,5	68,0	122,5	107,5	83,0	216,5	239,0
300	380,0	380,0	731,0	190,0	23,0	284,5	230,5	78,0	122,5	107,5	83,0	216,5	285,5





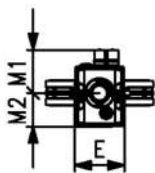
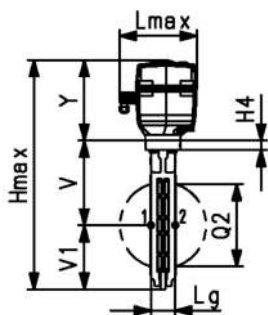
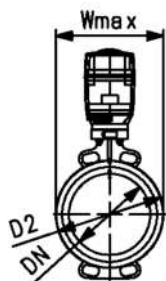
Vanne papillon manuelle type 565 PVDF/PA-GF
Actionneur électrique intelligent 230V
Sans commande manuelle
Montage entre-bridés métrique/ANSI/BS/JIS
Adaptée pour systèmes ABS, PVC-U, PVC-C, ecoFIT, COOL-FIT et PROGEF

Exécution:

- Longueur d'installation : EN 558 séries 20, ISO 5752 série 20, API 609 table 2
- Normes de brides : ISO 7005 PN10/16, EN 1092 PN10/16, DIN 2501 PN10/16, ANSI/ASME B 16.5 Class 150, BS 1560 : 1989 Class 125/150; BS 4504 PN10/16, JIS B 2220 10K, JIS B 2239 10K
- Conçu pour un montage et démontage facile
- Tension 100-230V, 50-60Hz
- Plage de réglage usine 0-90°
- Chauffage intégré, indicateur de position (ouvert/fermé/intermédiaire)
- Connectivité via NFC et Wi-Fi Direct assurant contrôle, identification et visibilité sans ouvrir le boîtier
- Données les plus pertinentes visualisées dans l'application
- Connexion et contrôle via l'application possible
- Bande LED pour un retour visuel ouvert / fermé à 360 °
- Actionneur électrique avec commande manuelle intégrée
- Convient aux applications d'eau et de traitement de l'eau (exemple : eau de mer, eau potable et eau industrielle)
- La bague pour le double capteur électrique de position est pré-assemblée. Le double capteur peut être commandé comme accessoire

Option:

- Possibilité de configuration individuelle de la vanne
- Actionneurs manuels ou pneumatiques GF
- Indicateur électrique de position par LED
- Accessoires en option : batterie de positionnement, module de surveillance, contrôleur de position, module Profibus DP
- Commande manuelle entre la vanne et l'actionneur

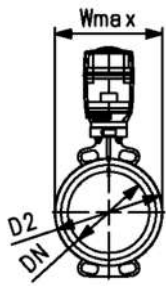


DN (mm)	PN (bar)	d (mm)	Pouces (inch)	valeur kv (Δp=1 bar) (l/min)	Do2 (mm)	Pouces (inch)	Actuator
50	10	63	2	1445	63	2	dEA45
65	10	75	2 ½	2530	75	2 ½	dEA120
80	10	90	3	4020	90	3	dEA120
100	10	110	4	5850	110	4	dEA120
125	10	140	5	11900	140	5	dEA120
150	10	160	6	18050	160	6	dEA250
200	10	225	8	43667	225	8	dEA250
250	6	280	10	62333	280	10	dEA250
300	4	315	12	94500	315	12	dEA250

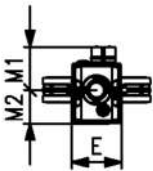
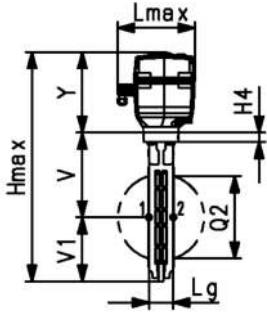
DN (mm)	EPDM Code	EUR	SP	poids (kg)	FKM Code	EUR	SP	poids (kg)
50	199 565 700	sur demande	1	4,3	199 565 709	sur demande	1	4,4
65	199 565 701	sur demande	1	4,6	199 565 710	sur demande	1	4,7
80	199 565 702	sur demande	1	4,7	199 565 711	sur demande	1	4,8
100	199 565 703	sur demande	1	5,6	199 565 712	sur demande	1	5,8
125	199 565 704	sur demande	1	6,1	199 565 713	sur demande	1	6,4
150	199 565 705	sur demande	1	8,7	199 565 714	sur demande	1	9,0
200	199 565 706	sur demande	1	10,0	199 565 715	sur demande	1	10,5
250	199 565 707	sur demande	1	14,5	199 565 716	sur demande	1	15,2
300	199 565 708	sur demande	1	18,2	199 565 717	sur demande	1	19,4

DN (mm)	D2 (mm)	Wmax (mm)	Hmax (mm)	Lmax (mm)	H4 (mm)	V (mm)	V1 (mm)	Lg (mm)	E (mm)	M1 (mm)	M2 (mm)	Y (mm)	Q2 (mm)
50	100,0	122,5	377,5	190,0	23,0	133,5	63,0	43,0	122,5	107,5	83,0	166,5	28,5
65	121,0	132,5	411,5	190,0	23,0	140,0	82,0	46,0	122,5	107,5	83,0	189,5	44,0
80	138,0	137,5	424,0	190,0	23,0	146,0	89,0	46,0	122,5	107,5	83,0	189,5	63,5
100	158,5	158,5	459,5	190,0	23,0	166,5	104,0	52,0	122,5	107,5	83,0	189,5	84,0
125	187,0	187,0	487,5	190,0	23,0	180,0	118,0	56,0	122,5	107,5	83,0	189,5	110,5

le tableau se poursuit à la page suivante



DN	D2	Wmax	Hmax	Lmax	H4	V	V1	Lg	E	M1	M2	Y	Q2
(mm)	(mm)	(mm)	(mm)	(mm)	(mm)	(mm)	(mm)	(mm)	(mm)	(mm)	(mm)	(mm)	(mm)
150	213,0	213,0	518,5	190,0	23,0	189,0	130,5	56,0	122,5	107,5	83,0	199,5	137,5
200	267,0	267,0	568,0	190,0	23,0	209,5	159,0	60,0	122,5	107,5	83,0	199,5	190,5
250	325,5	325,5	674,5	190,0	23,0	262,5	195,5	68,0	122,5	107,5	83,0	216,5	239,0
300	380,0	380,0	731,0	190,0	23,0	284,5	230,5	78,0	122,5	107,5	83,0	216,5	285,5





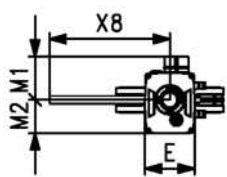
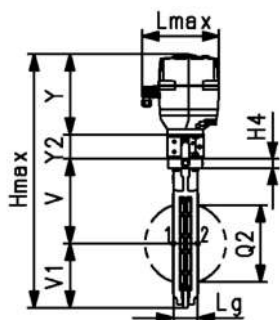
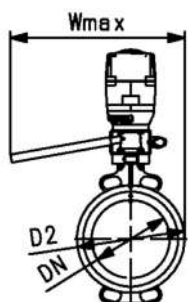
Vanne papillon manuelle type 565 PVDF/PA-GF
Actionneur électrique 230V
Avec commande manuelle
Montage entre-brides métrique/ANSI/BS/JIS
Adaptée pour systèmes ABS, PVC-U, PVC-C, ecoFIT, COOL-FIT et PROGEF

Exécution:

- Longueur d'installation : EN 558 séries 20, ISO 5752 série 20, API 609 table 2
- Normes de brides : ISO 7005 PN10/16, EN 1092 PN10/16, DIN 2501 PN10/16, ANSI/ASME B 16.5 Class 150, BS 1560 : 1989 Class 125/150; BS 4504 PN10/16, JIS B 2220 10K, JIS B 2239 10K
- Conçu pour un montage et démontage facile
- Tension 100-230V, 50-60Hz
- Plage de réglage usine 0-90°
- Chauffage intégré, indicateur de position (ouvert/fermé/intermédiaire)
- Commande manuelle entre la vanne et l'actionneur
- Convient aux applications d'eau et de traitement de l'eau (exemple : eau de mer, eau potable et eau industrielle)
- La bague pour le double capteur électrique de position est pré-assemblée. Le double capteur peut être commandé comme accessoire

Option:

- Possibilité de configuration individuelle de la vanne
- Actionneurs manuels ou pneumatiques GF
- Indicateur électrique de position par LED
- Accessoires en option : batterie de positionnement, module de surveillance, contrôleur de position, module Profibus DP



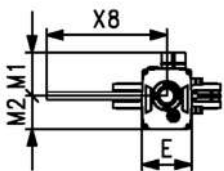
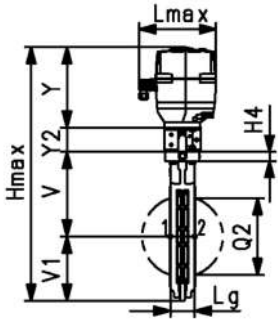
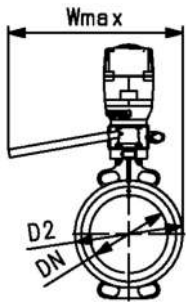
DN (mm)	PN (bar)	d (mm)	Pouces (inch)	valeur kv (Δp=1 bar) (l/min)	Do2 (mm)	Pouces (inch)	Actuator
50	10	63	2	1445	63	2	EA120
65	10	75	2 ½	2530	75	2 ½	EA120
80	10	90	3	4020	90	3	EA120
100	10	110	4	5850	110	4	EA120
125	10	140	5	11900	140	5	EA120
150	10	160	6	18050	160	6	EA250
200	10	225	8	43667	225	8	EA250

DN (mm)	EPDM Code	EUR	SP	poids (kg)	FKM Code	EUR	SP	poids (kg)
50	199 565 340	sur demande	1	5,5	199 565 360	sur demande	1	5,6
65	199 565 341	sur demande	1	5,8	199 565 361	sur demande	1	5,9
80	199 565 342	sur demande	1	5,9	199 565 362	sur demande	1	6,0
100	199 565 343	sur demande	1	6,6	199 565 363	sur demande	1	6,8
125	199 565 344	sur demande	1	7,1	199 565 364	sur demande	1	7,4
150	199 565 345	sur demande	1	9,7	199 565 365	sur demande	1	10,0
200	199 565 346	sur demande	1	11,0	199 565 366	sur demande	1	11,5

DN (mm)	D2 (mm)	Wmax (mm)	Hmax (mm)	Lmax (mm)	H4 (mm)	V (mm)	V1 (mm)	Lg (mm)	E (mm)	M1 (mm)	M2 (mm)	X8 (mm)	Y (mm)
50	100,0	385,5	96,0	190,0	23,0	133,5	63,0	43,0	122,5	107,5	83,0	297,5	189,5
65	121,0	385,5	96,0	190,0	23,0	140,0	82,0	46,0	122,5	107,5	83,0	297,5	189,5
80	138,0	385,5	96,0	190,0	23,0	146,0	89,0	46,0	122,5	107,5	83,0	297,5	189,5
100	158,5	385,5	96,0	190,0	23,0	166,5	104,0	52,0	122,5	107,5	83,0	297,5	189,5
125	187,0	385,5	189,5	190,0	23,0	180,0	118,0	56,0	122,5	107,5	83,0	297,5	189,5
150	213,0	385,5	106,0	190,0	23,0	189,0	130,5	56,0	122,5	107,5	83,0	297,5	199,5
200	267,0	385,5	106,0	190,0	23,0	209,5	159,0	60,0	122,5	107,5	83,0	297,5	199,5

DN (mm)	Y2 (mm)	Q2 (mm)
50	60,0	28,5
65	60,0	44,0
80	60,0	63,5

DN	Y2	Q2
(mm)	(mm)	(mm)
100	60,0	84,0
125	60,0	110,5
150	60,0	137,5
200	60,0	190,5





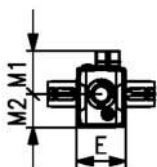
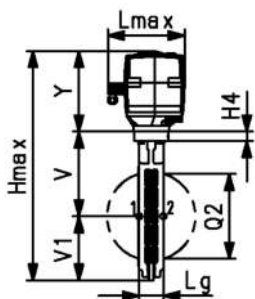
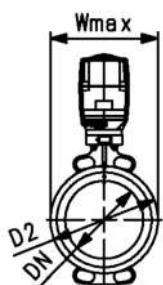
Vanne papillon manuelle type 565 PVDF/PA-GF
Actionneur électrique 230V
Sans commande manuelle
Montage entre-bridés métrique/ANSI/BS/JIS
Adaptée pour systèmes ABS, PVC-U, PVC-C, ecoFIT, COOL-FIT et PROGEF

Exécution:

- Longueur d'installation : EN 558 séries 20, ISO 5752 série 20, API 609 table 2
- Normes de brides : ISO 7005 PN10/16, EN 1092 PN10/16, DIN 2501 PN10/16, ANSI/ASME B 16.5 Class 150, BS 1560 : 1989 Class 125/150; BS 4504 PN10/16, JIS B 2220 10K, JIS B 2239 10K
- Conçu pour un montage et démontage facile
- Tension 100-230V, 50-60Hz
- Plage de réglage usine 0-90°
- Chauffage intégré, indicateur de position (ouvert/fermé/intermédiaire)
- Actionneur électrique avec commande manuelle intégrée
- Convient aux applications d'eau et de traitement de l'eau (exemple : eau de mer, eau potable et eau industrielle)
- La bague pour le double capteur électrique de position est pré-assemblée. Le double capteur peut être commandé comme accessoire

Option:

- Possibilité de configuration individuelle de la vanne
- Actionneurs manuels ou pneumatiques GF
- Indicateur électrique de position par LED
- Accessoires en option : batterie de positionnement, module de surveillance, contrôleur de position, module Profibus DP
- Commande manuelle entre la vanne et l'actionneur



DN (mm)	PN (bar)	d (mm)	Pouces (inch)	valeur kv (Δp=1 bar) (l/min)	Pouces (inch)	Do2 (mm)	Actuator
50	10	63	2	1445	2	63	EA45
65	10	75	2 ½	2530	2 ½	75	EA120
80	10	90	3	4020	3	90	EA120
100	10	110	4	5850	4	110	EA120
125	10	140	5	11900	5	140	EA120
150	10	160	6	18050	6	160	EA250
200	10	225	8	43667	8	225	EA250
250	6	280	10	62333	10	280	EA250
300	4	315	12	94500	12	315	EA250

DN (mm)	EPDM Code	EUR	SP	poids (kg)	FKM Code	EUR	SP	poids (kg)
50	199 565 300	sur demande	1	3,3	199 565 320	sur demande	1	3,4
65	199 565 301	sur demande	1	4,6	199 565 321	sur demande	1	4,7
80	199 565 302	2.267,36	1	4,7	199 565 322	sur demande	1	4,8
100	199 565 303	2.295,96	1	5,6	199 565 323	sur demande	1	5,8
125	199 565 304	2.351,31	1	6,1	199 565 324	sur demande	1	6,4
150	199 565 305	3.007,10	1	8,7	199 565 325	sur demande	1	9,0
200	199 565 306	3.090,96	1	10,0	199 565 326	sur demande	1	10,5
250	199 565 307	sur demande	1	14,5	199 565 327	sur demande	1	15,2
300	199 565 308	sur demande	1	18,2	199 565 328	sur demande	1	19,4

DN (mm)	D2 (mm)	Wmax (mm)	Hmax (mm)	Lmax (mm)	H4 (mm)	V (mm)	V1 (mm)	Lg (mm)	E (mm)	M1 (mm)	M2 (mm)	Y (mm)	Q2 (mm)
50	100,0	122,5	377,5	190,0	23,0	133,5	63,0	43,0	122,5	107,5	83,0	166,5	28,5
65	121,0	132,5	411,5	190,0	23,0	140,0	82,0	46,0	122,5	107,5	83,0	189,5	44,0
80	138,0	137,5	424,0	190,0	23,0	146,0	89,0	46,0	122,5	107,5	83,0	189,5	63,5
100	158,5	158,5	459,5	190,0	23,0	166,5	104,0	52,0	122,5	107,5	83,0	189,5	84,0
125	187,0	187,0	487,5	190,0	23,0	180,0	118,0	56,0	122,5	107,5	83,0	189,5	110,5
150	213,0	213,0	518,5	190,0	23,0	189,0	130,5	56,0	122,5	107,5	83,0	199,5	137,5
200	267,0	267,0	568,0	190,0	23,0	209,5	159,0	60,0	122,5	107,5	83,0	199,5	190,5
250	325,5	325,5	674,5	190,0	23,0	262,5	195,5	68,0	122,5	107,5	83,0	216,5	239,0
300	380,0	380,0	731,0	190,0	23,0	284,5	230,5	78,0	122,5	107,5	83,0	216,5	285,5

Vannes papillon pneumatiques



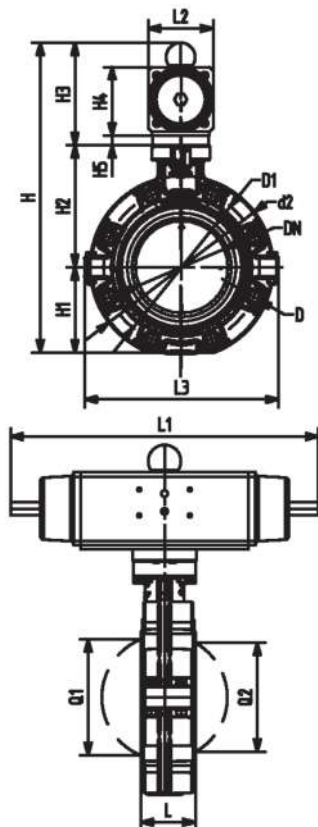
SYGEF Standard Vannes papillon à oreilles taraudées type 243 Avec actionneur pneumatique - fermeture sans pression (FC) Sans commande manuelle Bride standard métrique

Exécution:

- Corps : PP-GF30 avec SS316 inserts intégrés
- Angle de manoeuvre 90° <
- Longueur totale selon la norme EN 558, ISO 5752 (DN50 - 200 lignes 25, DN250 - 300 lignes 10)
- Dimensions de raccordement : ISO 7005 PN10, EN 1092 PN10, DIN 2501 PN10

Option:

- Accessoires en option : système avec indicateur de position intégré. (les contacts doivent être commandés séparément)



d (mm)	Pouces (inch)	DN (mm)	PN (bar)	valeur kv (Δp=1 bar) (L/min)	FKM Code	EUR	SP	poids (kg)
63	2	50	10	740	199 243 462	2.129,50	1	3,499
75	2 ½	65	10	1500	199 243 463	2.355,20	1	3,656
90	3	80	10	2400	199 243 464	3.280,09	1	4,692
110	4	100	10	3800	199 243 465	3.441,59	1	6,406
140	5	125	10	8600	199 243 466	4.162,09	1	9,222
160	6	150	10	11400	199 243 467	4.885,06	1	12,902
225	8	200	10	19900	199 243 468	7.660,78	1	16,691
280	10	250	10	34000	199 243 469	12.935,25	1	33,880
315	12	300	10	50000	199 243 470	15.716,06	1	43,985

d (mm)	Actionneur type	d2 (mm)	D	D1 (mm)	H (mm)	H1 (mm)	H2 (mm)	H3 (mm)	H4 (mm)	H5 (mm)	L (mm)	L1 (mm)	L2 (mm)	L3 (mm)
63	PA-30 FC	160	M16	125	399	77	134	117	70	15	45	276	65	165
75	PA-30 FC	180	M16	145	340	83	140	117	70	15	46	276	65	182
90	PA-35 FC	195	M16	160	361	89	146	126	78	15	49	326	72	210
110	PA-40 FC	226	M16	180	402	106	167	129	86		56	370	80	240
140	PA-45 FC	258	M16	210	441	121	181	139	96		64	411	90	272
160	PA-50 FC	284	M20	240	471	133	189	149	106		72	423	100	300
225	PA-55 FC	341	M20	295	530	159	210	161	118		73	452	112	360
280	PA-65 FC	412	M20	350	660	205	264	191	148		113	648	137	440
315	PA-70 FC	482	M20	400	715	234	285	196	157		113	663	145	510

d (mm)	Q1 (mm)	Q2 (mm)
63	40	
75	54	35
90	67	50
110	88	74
140	113	97
160	139	123
225	178	169
280	210	207
315	256	253



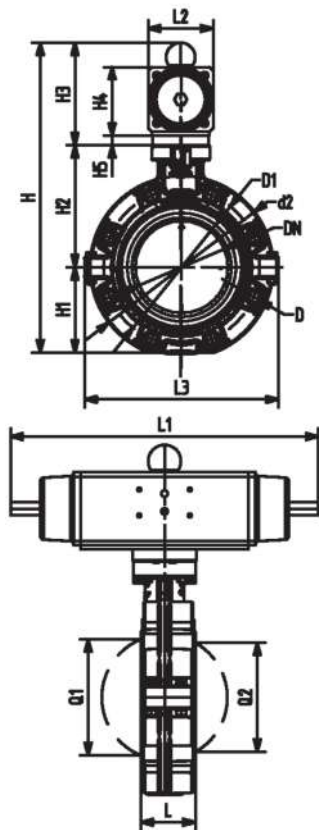
SYGEF Standard Vannes papillon à oreilles taraudées type 243
Avec actionneur pneumatique - ouverture sans pression (FO)
Sans commande manuelle
Bride standard métrique

Exécution:

- Corps : PP-GF30 avec SS316 inserts intégrés
- Angle de manoeuvre 90° <
- Longueur totale selon la norme EN 558, ISO 5752 (DN50 - 200 lignes 25, DN250 - 300 lignes 10)
- Dimensions de raccordement : ISO 7005 PN10, EN 1092 PN10, DIN 2501 PN10

Option:

- Accessoires en option : système avec indicateur de position intégré. (les contacts doivent être commandés séparément)



d	Pouces	DN	PN	valeur kv	FKM	EUR	SP	poids
(mm)	(inch)	(mm)	(bar)	($\Delta p=1$ bar)	Code			(kg)
				(L/min)				
63	2	50	10	740	199 243 482	1.916,72	1	3,499
75	2 ½	65	10	1500	199 243 483	2.147,66	1	3,656
90	3	80	10	2400	199 243 484	2.980,99	1	4,692
110	4	100	10	3800	199 243 485	3.104,77	1	6,406
140	5	125	10	8600	199 243 486	3.782,46	1	9,222
160	6	150	10	11400	199 243 487	4.529,28	1	12,902
225	8	200	10	19900	199 243 488	6.942,73	1	16,691
280	10	250	10	34000	199 243 489	11.908,25	1	33,880
315	12	300	10	50000	199 243 490	14.279,17	1	43,985

d	Actionneur	d2	D	D1	H	H1	H2	H3	H4	H5	L	L1	L2	L3
(mm)	type	(mm)	(mm)	(mm)	(mm)	(mm)	(mm)	(mm)	(mm)	(mm)	(mm)	(mm)	(mm)	(mm)
63	PA-30 FO	160	M16	125	328	77	134	117	70	15	45	276	65	165
75	PA-30 FO	180	M16	145	340	83	140	117	70	15	46	276	65	182
90	PA-35 FO	195	M16	160	361	89	146	126	78	15	49	326	72	210
110	PA-40 FO	226	M16	180	402	106	167	129	86		56	370	80	240
140	PA-45 FO	258	M16	210	441	121	181	139	96		64	411	90	272
160	PA-50 FO	284	M20	240	471	133	189	149	106		72	423	100	300
225	PA-55 FO	341	M20	295	530	159	210	161	118		73	452	112	360
280	PA-70 FO	412	M20	350	660	205	264	191	148		113	648	137	440
315	PA-70 FO	482	M20	400	715	234	285	196	157		113	663	145	510

d	Q1	Q2
(mm)	(mm)	(mm)
63	40	
75	54	35
90	67	50
110	88	74
140	113	97
160	139	123
225	178	169
280	210	207
315	256	253



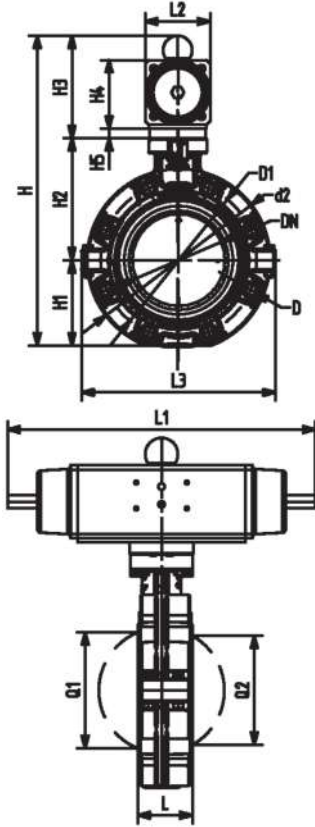
SYGEF Standard Vannes papillon à oreilles taraudées type 243
Avec actionneur pneumatique - double action (DA)
Sans commande manuelle
Bride standard métrique

Exécution:

- Corps : PP-GF30 avec SS316 inserts intégrés
- Angle de manoeuvre 90° <
- Longueur totale selon la norme EN 558, ISO 5752 (DN50 - 200 lignes 25, DN250 - 300 lignes 10)
- Dimensions de raccordement : ISO 7005 PN10, EN 1092 PN10, DIN 2501 PN10

Option:

- Accessoires en option : système avec indicateur de position intégré. (les contacts doivent être commandés séparément)



d	Pouces	DN	PN	valeur kv	FKM	EUR	SP	poids
(mm)	(inch)	(mm)	(bar)	($\Delta p=1$ bar)	Code			(kg)
				(l/min)				
63	2	50	10	740	199 243 502	1.862,93	1	3,499
75	2 ½	65	10	1500	199 243 503	1.974,09	1	3,656
90	3	80	10	2400	199 243 504	2.608,79	1	4,692
110	4	100	10	3800	199 243 505	2.732,45	1	6,406
140	5	125	10	8600	199 243 506	3.658,58	1	9,222
160	6	150	10	11400	199 243 507	4.133,19	1	12,902
225	8	200	10	19900	199 243 508	5.433,73	1	16,691
280	10	250	10	34000	199 243 509	9.211,50	1	33,880
315	12	300	10	50000	199 243 510	10.754,18	1	43,985

d	Actionneur type	d2	D	D1	H	H1	H2	H3	H4	H5	L	L1	L2	L3
(mm)		(mm)	(mm)	(mm)	(mm)	(mm)	(mm)	(mm)	(mm)	(mm)	(mm)	(mm)	(mm)	(mm)
63	PA-35 DA	160	M16	125	318	77	134	107	60	15	45	177	55	165
75	PA-35 DA	180	M16	145	330	83	140	107	60	15	46	177	55	182
90	PA-40 DA	195	M16	160	348	89	146	113	66	15	49	190	60	210
110	PA-45 DA	226	M16	180	384	106	167	111	78		56	235	72	240
140	PA-45 DA	258	M16	210	413	121	181	111	78		64	235	72	272
160	PA-55 DA	284	M20	240	461	133	189	139	96		72	279	90	300
225	PA-55 DA	341	M20	295	508	159	210	139	96		73	279	90	360
280	PA-65 DA	412	M20	350	630	205	264	161	118		113	350	112	440
315	PA-70 DA	482	M20	400	692	234	285	173	130		113	381	124	510

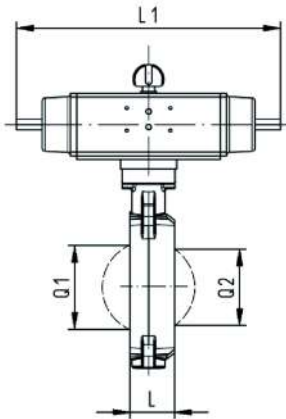
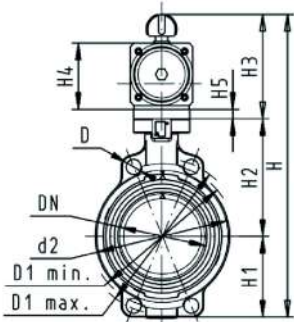
d	Q1	Q2
(mm)	(mm)	(mm)
63	40	
75	54	35
90	67	50
110	88	74
140	113	97
160	139	123
225	178	169
280	210	207
315	256	253



SYGEF Standard Vannes papillon à oreilles lisses type 240 PVC-U
Avec actionneur pneumatique - fermeture sans pression (FC)
Sans commande manuelle
Montage entre-bridés métrique/ANSI/BS/JIS

Exécution:

- Matière : PVDF
- Angle de manoeuvre 90° <
- Longueur hors-tout selon EN 558, ISO 5752
- Dimension de raccordement: ISO 7005 PN 10, EN 1092 PN 10, DIN 2501 PN 10, ANSI B 16.5.150 Class 1560, BS 1989: 4504, JIS B 2220

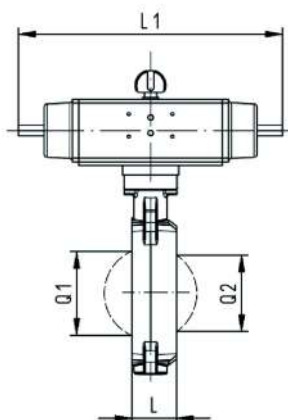
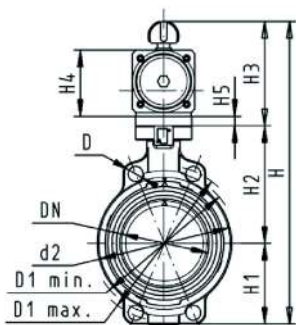


d	Pouces	DN	PN	valeur kv	FKM	EUR	SP	poids
(mm)	(inch)	(mm)	(bar)	($\Delta p=1$ bar)	Code			(kg)
				(L/min)				
63	2	50	10	740	199 240 462	2.690,41	1	3,758
75	2 ½	65	10	1500	199 240 463	2.991,30	1	3,173
90	3	80	10	2400	199 240 464	3.426,73	1	3,550
110	4	100	10	3800	199 240 465	4.368,38	1	5,439
140	5	125	10	8600	199 240 466	5.310,00	1	6,997
160	6	150	10	11400	199 240 467	6.255,19	1	10,538
225	8	200	10	19900	199 240 468	9.611,13	1	15,138
280	10	250	10	34000	199 240 469	9.270,50	1	29,670
315	12	300	10	50000	199 240 470	12.244,80	1	38,156

d	PTFE	EUR	SP	poids
(mm)	Code			(kg)
63	199 240 522	2.149,44	1	3,258
75	199 240 523	2.428,35	1	3,370
90	199 240 524	3.333,94	1	3,550
110	199 240 525	4.248,29	1	5,400
140	199 240 526	4.293,23	1	6,997
160	199 240 527	4.970,72	1	10,538
225	199 240 528	7.785,69	1	15,138
280	199 240 529	11.078,38	1	32,529
315	199 240 530	14.657,59	1	38,156

d	Actionneur	d2	D	D1	D1	H	H1	H2	H3	H4	H5	L	L1
(mm)	type	(mm)	(mm)	min.	max.	(mm)	(mm)	(mm)	(mm)	(mm)	(mm)	(mm)	(mm)
				(mm)	(mm)								
63	PA-30 FC	104	19	120	125	327	77	134	117	70	15	45	276
75	PA-30 FC	115	19	140	145	340	83	140	117	70	15	46	276
90	PA-35 FC	131	19	150	160	361	89	146	126	78	15	49	326
110	PA-40 FC	161	19	175	191	400	104	167	129	86		56	370
140	PA-45 FC	187	23	210	216	436	117	181	139	96		64	411
160	PA-50 FC	215	24	241	241	468	130	189	149	106		72	423
225	PA-55 FC	267	23	290	295	529	158	210	161	118		73	452
280	PA-65 FC	329	25	353	362	808	205	264	191	148		113	648
315	PA-70 FC	379	25	400	432	866	228	285	196	157		113	663

d	L2	Q1	Q2
(mm)	(mm)	(mm)	(mm)
63	65	40	
75	65	54	35
90	72	67	50
110	80	88	74
140	90	113	97
160	100	139	123
225	112	178	169
280	137	210	207
315	145	256	253



SYGEF Standard Vannes papillon type 240
Avec actionneur pneumatique - ouverture sans pression (FO)
Sans commande manuelle
Montage entre-bridges métrique/ANSI/BS/JIS

Exécution:

- Matière : PVDF
- Angle de manoeuvre 90° <
- Longueur hors-tout selon EN 558, ISO 5752
- Dimension de raccordement: ISO 7005 PN 10, EN 1092 PN 10, DIN 2501 PN 10, ANSI B 16.5.150 Class 1560, BS 1989: 4504, JIS B 2220

d (mm)	Pouces (inch)	DN (mm)	PN (bar)	valeur kv (Δp=1 bar) (l/min)	FKM Code	EUR	SP	poids (kg)
63	2	50	10	740	199 240 482	2.690,41	1	3,258
75	2 ½	65	10	1500	199 240 483	2.991,30	1	3,370
90	3	80	10	2400	199 240 484	3.426,73	1	3,550
110	4	100	10	3800	199 240 485	4.368,38	1	5,422
140	5	125	10	8600	199 240 486	5.310,00	1	6,997
160	6	150	10	11400	199 240 487	6.255,19	1	10,538
225	8	200	10	19900	199 240 488	9.611,13	1	15,138
280	10	250	10	34000	199 240 489	9.323,01	1	32,529
315	12	300	10	50000	199 240 490	12.244,80	1	37,419

d (mm)	PTFE Code	EUR	SP	poids (kg)
63	199 240 542	2.615,54	1	3,258
75	199 240 543	2.428,56	1	3,370
90	199 240 544	2.767,01	1	3,550
110	199 240 545	3.501,25	1	5,400
140	199 240 546	4.303,37	1	6,997
160	199 240 547	4.978,28	1	10,538
225	199 240 548	7.785,69	1	15,000
280	199 240 549	11.187,57	1	32,529
315	199 240 550	15.211,98	1	37,419

d (mm)	Actionneur type	d2 (mm)	D (mm)	D1 min. (mm)	D1 max. (mm)	H (mm)	H1 (mm)	H2 (mm)	H3 (mm)	H4 (mm)	H5 (mm)	L (mm)	L1 (mm)
63	PA-30 FO	104	19	120	125	327	77	134	117	70	15	45	276
75	PA-30 FO	115	19	140	145	340	83	140	117	70	15	46	276
90	PA-35 FO	131	19	150	160	361	89	146	126	78	15	49	326
110	PA-40 FO	161	19	175	191	400	104	167	129	86		56	370
140	PA-45 FO	187	23	210	216	436	117	181	139	96		64	411
160	PA-50 FO	215	24	241	241	468	130	189	149	106		72	423
225	PA-55 FO	267	23	290	295	529	158	210	161	118		73	452
280	PA-70 FO	329	25	353	362	808	205	264	191	148		113	648
315	PA-70 FO	379	25	400	432	866	228	285	196	157		113	663

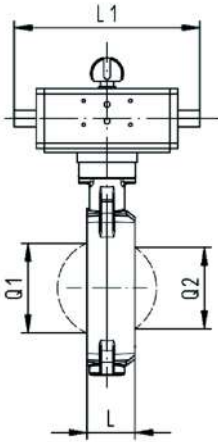
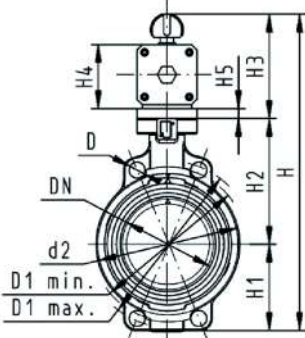
d (mm)	L2 (mm)	Q1 (mm)	Q2 (mm)
63	65	40	
75	65	54	35
90	72	67	50
110	80	88	74
140	90	113	97
160	100	139	123
225	112	178	169
280	137	210	207
315	145	256	253



SYGEF Standard Vannes papillon type 240
Avec actionneur pneumatique - double action (DA)
Sans commande manuelle
Montage entre-bridges métrique/ANSI/BS/JIS

Exécution:

- Matière : PVDF
- Angle de manoeuvre 90° <
- Longueur hors-tout selon EN 558, ISO 5752
- Dimension de raccordement: ISO 7005 PN 10, EN 1092 PN 10, DIN 2501 PN 10, ANSI B 16.5.150 Class 1560, BS 1989: 4504, JIS B 2220



d	Pouces	DN	PN	valeur kv	FKM	EUR	SP	poids
(mm)	(inch)	(mm)	(bar)	($\Delta p=1$ bar)	Code			(kg)
				(L/min)				
63	2	50	10	740	199 240 502	2.230,18	1	2,368
75	2 ½	65	10	1500	199 240 503	2.350,56	1	2,488
90	3	80	10	2400	199 240 504	2.573,58	1	2,970
110	4	100	10	3800	199 240 505	3.246,18	1	3,987
140	5	125	10	8600	199 240 506	4.410,85	1	4,247
160	6	150	10	11400	199 240 507	4.952,49	1	7,017
225	8	200	10	19900	199 240 508	6.457,03	1	9,138
280	10	250	10	34000	199 240 509	sur demande	1	20,233
315	12	300	10	50000	199 240 510	sur demande	1	28,223

d	PTFE	EUR	SP	poids
(mm)	Code			(kg)
63	199 240 562	1.952,68	1	2,108
75	199 240 563	sur demande	1	2,220
90	199 240 564	2.255,25	1	2,881
110	199 240 565	2.843,55	1	3,652
140	199 240 566	sur demande	1	4,247
160	199 240 567	sur demande	1	7,017
225	199 240 568	sur demande	1	9,138
280	199 240 569	sur demande	1	20,233
315	199 240 570	sur demande	1	28,223

d	Actionneur	d2	D	D1	D1	H	H1	H2	H3	H4	H5	L	L1
(mm)	type	(mm)	(mm)	min.	max.	(mm)	(mm)	(mm)	(mm)	(mm)	(mm)	(mm)	(mm)
				(mm)	(mm)								
63	PA-35 DA	104	19	120	125	317	77	134	107	60	15	45	177
75	PA-35 DA	115	19	140	145	330	83	140	107	60	15	46	177
90	PA-40 DA	131	19	150	160	348	89	146	113	66	15	49	190
110	PA-45 DA	161	19	175	191	372	104	167	102	71		56	235
140	PA-45 DA	187	23	210	216	408	117	181	111	78		64	235
160	PA-55 DA	215	24	241	241	448	130	189	129	86		72	279
225	PA-55 DA	267	23	290	295	507	158	210	139	96		73	279
280	PA-65 DA	329	25	353	362	748	205	264	161	118		113	350
315	PA-70 DA	379	25	400	432	816	228	285	173	130		113	381

d	L2	Q1	Q2
(mm)	(mm)	(mm)	(mm)
63	55	40	
75	55	54	35
90	60	67	50
110	65	88	74
140	72	113	97
160	80	139	123
225	90	178	169
280	112	210	207
315	125	256	253



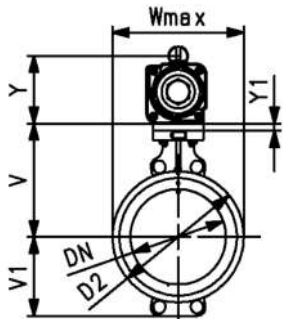
Vanne papillon type 565 PVDF/PA-GF
Avec actionneur pneumatique FO (Ouverture sans pression)
Montage entre-brides métrique/ANSI/BS/JIS
Adaptée pour systèmes ABS, PVC-U, PVC-C, ecoFIT, COOL-FIT et PROGEF

Exécution:

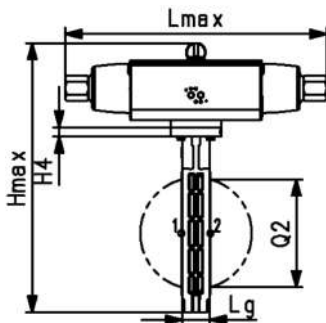
- Longueur d'installation : EN 558 séries 20, ISO 5752 série 20, API 609 table 2
- Normes de brides : ISO 7005 PN10/16, EN 1092 PN10/16, DIN 2501 PN10/16, ANSI/ASME B 16.5 Class 150, BS 1560 : 1989 Class 125/150; BS 4504 PN10/16, JIS B 2220 10K, JIS B 2239 10K
- Conçu pour un montage et démontage facile
- Temps de manœuvre 0-90° 1-2s
- Convient aux applications d'eau et de traitement de l'eau (exemple : eau de mer, eau potable et eau industrielle)
- La bague pour le double capteur électrique de position est pré-assemblée. Le double capteur peut être commandé comme accessoire

Option:

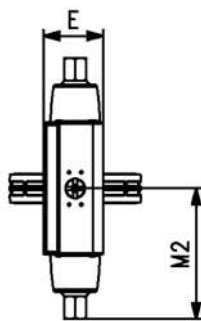
- Possibilité de configuration individuelle de la vanne
- Actionneurs manuels ou électriques GF
- Indicateur électrique de position par LED



DN (mm)	PN (bar)	d (mm)	Pouces (inch)	valeur kv (Δp=1 bar) (L/min)	Do2 (mm)	Pouces (inch)	Actuator
50	10	63	2	1445	63	2	PA30
65	10	75	2 ½	2530	75	2 ½	PA30
80	10	90	3	4020	90	3	PA35
100	10	110	4	5850	110	4	PA40
125	10	140	5	11900	140	5	PA45
150	10	160	6	18050	160	6	PA50
200	10	225	8	43667	225	8	PA60
250	10	280	10	62333	280	10	PA65
300	6	315	12	94500	315	12	PA70



DN (mm)	EPDM Code	EUR	SP	poids (kg)	FKM Code	EUR	SP	poids (kg)
50	199 565 540	sur demande	1	3,2	199 565 560	sur demande	1	3,3
65	199 565 541	sur demande	1	3,5	199 565 561	sur demande	1	3,6
80	199 565 542	sur demande	1	4,3	199 565 562	sur demande	1	4,4
100	199 565 543	sur demande	1	5,9	199 565 563	sur demande	1	6,1
125	199 565 544	sur demande	1	7,9	199 565 564	sur demande	1	8,2
150	199 565 545	sur demande	1	10,7	199 565 565	sur demande	1	11,0
200	199 565 546	sur demande	1	14,8	199 565 566	sur demande	1	15,3
250	199 565 547	sur demande	1	28,4	199 565 567	sur demande	1	29,1
300	199 565 548	sur demande	1	32,1	199 565 568	sur demande	1	33,3



DN (mm)	D2 (mm)	Wmax (mm)	Hmax (mm)	Lmax (mm)	H4 (mm)	V (mm)	V1 (mm)	Lg (mm)	E (mm)	M2 (mm)	Y (mm)	Y1 (mm)	Q2 (mm)
50	100,0	118,5	309,5	274,5	23,0	133,5	63,0	43,0	70,5	137,5	98,5	15,0	28,5
65	121,0	132,5	335,5	275,5	23,0	140,0	82,0	46,0	70,5	137,5	98,5	15,0	44,0
80	138,0	138,0	361,0	325,5	23,0	146,0	89,0	46,0	83,5	163,0	111,5	15,0	63,5
100	158,5	158,5	385,5	359,5	23,0	166,5	104,0	52,0	87,0	180,0	115,0	0,0	84,0
125	187,0	187,0	447,5	418,0	23,0	180,0	118,0	56,0	107,5	209,0	149,5	0,0	110,5
150	213,0	213,0	472,5	434,0	23,0	189,0	130,5	56,0	111,5	217,0	153,5	0,0	137,5
200	267,0	267,0	545,5	547,5	23,0	209,5	159,0	60,0	135,0	274,0	177,0	0,0	190,5
250	325,5	325,5	666,0	681,0	23,0	262,5	195,5	68,0	148,0	323,0	190,0	18,0	239,0
300	380,0	380,0	743,0	681,0	23,0	284,5	230,5	78,0	168,0	340,5	210,5	18,0	285,5



Vanne papillon type 565 PVDF/PA-GF
Avec actionneur pneumatique FC (Fermeture sans pression)
Montage entre-brides métrique/ANSI/BS/JIS
Adaptée pour systèmes ABS, PVC-U, PVC-C, ecoFIT, COOL-FIT et PROGEF

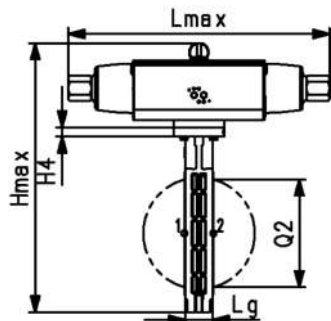
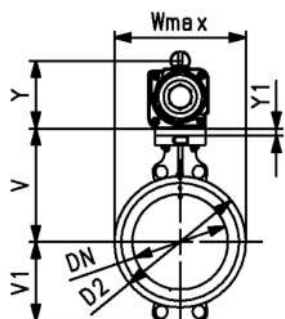
Exécution:

- Longueur d'installation : EN 558 séries 20, ISO 5752 série 20, API 609 table 2
- Normes de brides : ISO 7005 PN10/16, EN 1092 PN10/16, DIN 2501 PN10/16, ANSI/ASME B 16.5 Class 150, BS 1560 : 1989 Class 125/150; BS 4504 PN10/16, JIS B 2220 10K, JIS B 2239 10K
- Conçu pour un montage et démontage facile
- Temps de manœuvre 0-90° 1-2s
- Convient aux applications d'eau et de traitement de l'eau (exemple : eau de mer, eau potable et eau industrielle)
- La bague pour le double capteur électrique de position est pré-assemblée. Le double capteur peut être commandé comme accessoire

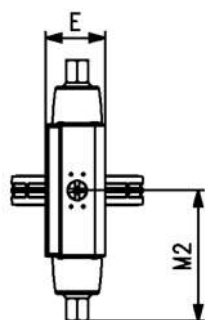
Option:

- Possibilité de configuration individuelle de la vanne
- Actionneurs manuels ou électriques GF
- Indicateur électrique de position par LED

DN (mm)	PN (bar)	d (mm)	Pouces (inch)	valeur kv ($\Delta p=1$ bar) (L/min)	Do2 (mm)	Pouces (inch)	Actuator
50	10	63	2	1445	63	2	PA30
65	10	75	2 ½	2530	75	2 ½	PA30
80	10	90	3	4020	90	3	PA35
100	10	110	4	5850	110	4	PA40
125	10	140	5	11900	140	5	PA45
150	10	160	6	18050	160	6	PA50
200	10	225	8	43667	225	8	PA60
250	10	280	10	62333	280	10	PA65
300	6	315	12	94500	315	12	PA70



DN (mm)	EPDM Code	EUR	SP	poids (kg)	FKM Code	EUR	SP	poids (kg)
50	199 565 500	sur demande	1	3,2	199 565 520	sur demande	1	3,3
65	199 565 501	sur demande	1	3,5	199 565 521	sur demande	1	3,6
80	199 565 502	sur demande	1	4,3	199 565 522	sur demande	1	4,4
100	199 565 503	sur demande	1	5,9	199 565 523	sur demande	1	6,1
125	199 565 504	sur demande	1	7,9	199 565 524	sur demande	1	8,2
150	199 565 505	sur demande	1	10,7	199 565 525	sur demande	1	11,0
200	199 565 506	sur demande	1	16,4	199 565 526	sur demande	1	16,9
250	199 565 507	sur demande	1	25,5	199 565 527	sur demande	1	26,2
300	199 565 508	sur demande	1	32,1	199 565 528	sur demande	1	33,3



DN (mm)	D2 (mm)	Wmax (mm)	Hmax (mm)	Lmax (mm)	H4 (mm)	V (mm)	V1 (mm)	Lg (mm)	E (mm)	M2 (mm)	Y (mm)	Y1 (mm)	Q2 (mm)
50	100,0	118,5	309,5	274,5	23,0	133,5	63,0	43,0	70,5	137,2	98,5	15,0	28,5
65	121,0	132,5	335,5	275,5	23,0	140,0	82,0	46,0	70,5	137,2	98,5	15,0	44,0
80	138,0	138,0	361,0	325,5	23,0	146,0	89,0	46,0	83,5	162,6	111,5	15,0	63,5
100	158,5	158,5	385,5	359,5	23,0	166,5	104,0	52,0	87,0	179,8	115,0	0,0	84,0
125	187,0	187,0	447,5	418,0	23,0	180,0	118,0	56,0	107,5	209,0	149,5	0,0	110,5
150	213,0	213,0	472,5	434,0	23,0	189,0	130,5	56,0	111,5	217,0	153,5	0,0	137,5
200	267,0	267,0	545,5	547,5	23,0	209,5	159,0	60,0	135,0	273,6	177,0	0,0	190,5
250	325,5	325,5	666,0	681,0	23,0	262,5	195,5	68,0	148,0	323,0	190,0	18,0	239,0
300	380,0	380,0	743,0	681,0	23,0	284,5	230,5	78,0	168,0	340,5	210,5	18,0	285,5



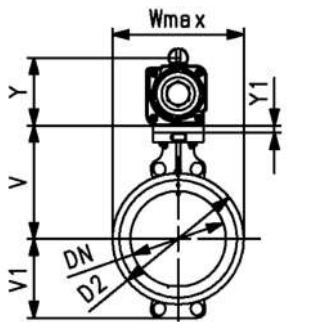
Vanne papillon type 565 PVDF/PA-GF
Avec actionneur pneumatique DA (Actionnement double)
Montage entre-brides métrique/ANSI/BS/JIS
Adaptée pour systèmes ABS, PVC-U, PVC-C, ecoFIT, COOL-FIT et PROGEF

Exécution:

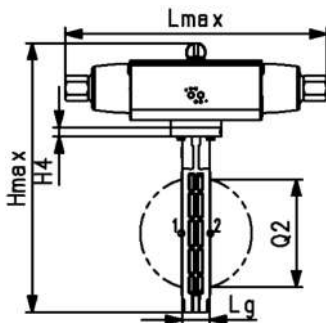
- Longueur d'installation : EN 558 séries 20, ISO 5752 série 20, API 609 table 2
- Normes de brides : ISO 7005 PN10/16, EN 1092 PN10/16, DIN 2501 PN10/16, ANSI/ASME B 16.5 Class 150, BS 1560 : 1989 Class 125/150; BS 4504 PN10/16, JIS B 2220 10K, JIS B 2239 10K
- Conçu pour un montage et démontage facile
- Temps de manœuvre 0-90° 1-2s
- Convient aux applications d'eau et de traitement de l'eau (exemple : eau de mer, eau potable et eau industrielle)
- La bague pour le double capteur électrique de position est pré-assemblée. Le double capteur peut être commandé comme accessoire

Option:

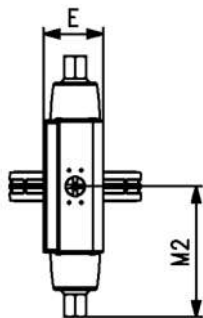
- Possibilité de configuration individuelle de la vanne
- Actionneurs manuels ou électriques GF
- Indicateur électrique de position par LED



DN (mm)	PN (bar)	d (mm)	Pouces (inch)	valeur kv (Δp=1 bar) (L/min)	Do2 (mm)	Pouces (inch)	Actuator
50	10	63	2	1445	63	2	PA35
65	10	75	2 ½	2530	75	2 ½	PA35
80	10	90	3	4020	90	3	PA40
100	10	110	4	5850	110	4	PA45
125	10	140	5	11900	140	5	PA45
150	10	160	6	18050	160	6	PA55
200	10	225	8	43667	225	8	PA60
250	10	280	10	62333	280	10	PA65
300	6	315	12	94500	315	12	PA70



DN (mm)	EPDM Code	EUR	SP	poids (kg)	FKM Code	EUR	SP	poids (kg)
50	199 565 600	sur demande	1	2,6	199 565 620	sur demande	1	2,7
65	199 565 601	sur demande	1	2,9	199 565 621	sur demande	1	3,0
80	199 565 602	sur demande	1	3,4	199 565 622	sur demande	1	3,5
100	199 565 603	sur demande	1	4,5	199 565 623	sur demande	1	4,7
125	199 565 604	sur demande	1	5,1	199 565 624	sur demande	1	5,4
150	199 565 605	sur demande	1	7,7	199 565 625	sur demande	1	8,0
200	199 565 606	sur demande	1	10,7	199 565 626	sur demande	1	11,2
250	199 565 607	sur demande	1	16,9	199 565 627	sur demande	1	17,6
300	199 565 608	sur demande	1	22,4	199 565 628	sur demande	1	23,6



DN (mm)	D2 (mm)	Wmax (mm)	Hmax (mm)	Lmax (mm)	H4 (mm)	V (mm)	V1 (mm)	Lg (mm)	E (mm)	M2 (mm)	Y (mm)	Y1 (mm)	Q2 (mm)
50	100,0	118,5	303,5	196,5	23,0	133,5	63,0	43,0	64,5	98,5	92,5	15,0	28,5
65	121,0	132,5	329,5	196,5	23,0	140,0	82,0	46,0	64,5	98,5	92,5	15,0	44,0
80	138,0	138,0	348,0	206,0	23,0	146,0	89,0	46,0	70,5	103,0	98,5	15,0	63,5
100	158,5	158,5	381,5	242,0	23,0	166,5	104,0	52,0	83,5	121,0	111,5	0,0	84,0
125	187,0	187,0	409,0	242,0	23,0	180,0	118,0	56,0	83,5	121,0	111,5	0,0	110,5
150	213,0	213,0	468,5	290,5	23,0	189,0	130,5	56,0	107,5	145,5	149,5	0,0	137,5
200	267,0	267,0	522,0	314,0	23,0	209,5	159,0	60,0	111,5	157,0	153,5	0,0	190,5
250	325,5	325,5	636,0	340,0	23,0	262,5	195,5	68,0	118,0	170,0	160,0	18,0	239,0
300	380,0	380,0	709,5	382,5	23,0	284,5	230,5	78,0	135,0	191,5	177,0	18,0	285,5

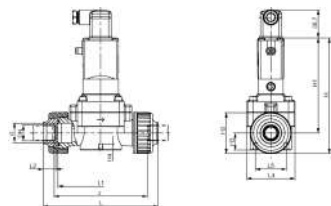
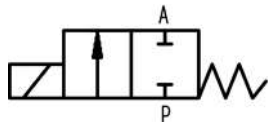
Vannes à commande magnétique



Electrovanne type 165 PVC-U Vanne de passage 2/2 voies 230V 50Hz/60Hz

Exécution:

- PN 0.5-6 bar
- Matériau PVC-U : avec manchon à coller, métrique
- Indice de protection IP 65
- Connexion électrique : fiche de câble
- Avec commande manuelle
- Circuit fonction A : FC, fermé en position de repos



d (mm)	DN (mm)	Pouces (inch)	PN (bar)	valeur kv ($\Delta p=1$ bar) (l/min)	PVC-U FKM Code	EUR
50	40	1 ½	6	500		sur demande

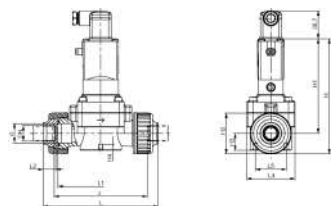
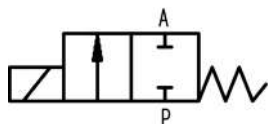
d (mm)	H (mm)	H1 (mm)	H2 (mm)	H3 (mm)	H4 (mm)	L (mm)	L1 (mm)	L2 (mm)	L4 (mm)	L5 (mm)	z (mm)
50	212	160	105	42	15	254	192	31	115	45	198



Electrovanne type 165 PVC-U Vanne de passage 2/2 voies 110V 50Hz/60Hz

Exécution:

- PN 0.5-6 bar
- Matériau PVC-U : avec manchon à coller, métrique
- Indice de protection IP 65
- Connexion électrique : fiche de câble
- Avec commande manuelle
- Circuit fonction A : FC, fermé en position de repos



d (mm)	DN (mm)	Pouces (inch)	PN (bar)	valeur kv ($\Delta p=1$ bar) (l/min)	PVC-U FKM Code	EUR	PVDF EPDM Code	EUR
40	32	1 ¼	6	267		sur demande		
50	40	1 ½	6	500		sur demande		
63	50	2	6	600		sur demande		sur demande

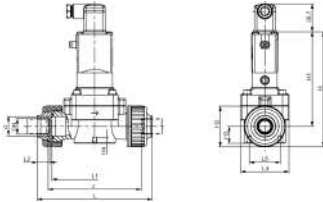
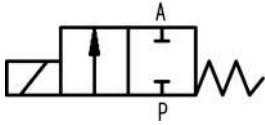
d (mm)	H (mm)	H1 (mm)	H2 (mm)	H3 (mm)	H4 (mm)	L (mm)	L1 (mm)	L2 (mm)	L4 (mm)	L5 (mm)	z (mm)
40	175	137	76	31	15	198	141	26	85	45	147
50	212	160	105	42	15	254	192	31	115	45	198
63	212	160	105	42	15	268	192	38	115	45	198



Electrovanne type 165 PVC-U
Vanne directe 2/2 voies/24V DC

Exécution:

- PN 0.5-6 bar
- Matériau PVC-U : avec manchon à coller, métrique
- Indice de protection IP 65
- Connexion électrique : fiche de câble
- Avec commande manuelle
- Circuit fonction A : FC, fermé en position de repos



d (mm)	DN (mm)	Pouces (inch)	PN (bar)	valeur kv ($\Delta p=1$ bar) (l/min)	PVDF FKM Code	EUR
25	20	3/4	6	100		sur demande

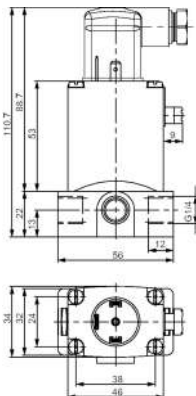
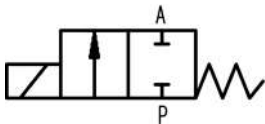
d (mm)	H (mm)	H1 (mm)	H2 (mm)	H3 (mm)	H4 (mm)	L (mm)	L1 (mm)	L2 (mm)	L4 (mm)	L5 (mm)	z (mm)
25	148	122	53	22	8	154	110	19	62	40	116



PROGEF STANDARD Electrovanne type 166
Vanne directe 2/2 voies

Exécution:

- Matériel : Polypropylène (PP-H)
- Avec commande manuelle
- Connexion électrique : fiche de câble
- Indice de protection IP 65
- Circuit fonction A : FC, fermé en position de repos



DN (mm)	PN (bar)	Inner thread (inch)	D1_G (inch)	Tension	valeur kv ($\Delta p=1$ bar) (l/min)	PP-H FKM Code	EUR
3	8,0	G1/4	1/4	24V DC	4		
4	4,0	G1/4	1/4	24V DC	5		
5	3,0	G1/4	1/4	24V DC	6		
3	10,0	G1/4	1/4	230V 50Hz \pm 10%	4		sur demande
4	5,0	G1/4	1/4	230V 50Hz \pm 10%	5		sur demande
5	4,5	G1/4	1/4	230V 50Hz \pm 10%	6		

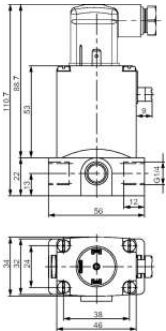
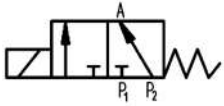
PVDF FKM Code	EUR
199 166 505	685,19
199 166 506	685,19
199 166 507	685,19
	sur demande
	sur demande
199 166 517	685,19



PROGEF Standard Vanne électromagnétique type 166
Vanne de distribution 3/2 voies

Exécution:

- Avec commande manuelle
- Connexion électrique : fiche de câble
- Indice de protection IP 65
- Fonction circuit E : En position repos, prise de pression P2 reliée à la sortie A. P1 fermé



DN (mm)	PN (bar)	Inner thread (inch)	Tension	PN (bar)	valeur kv (Δp=1 bar) (L/min)	PP-H EPDM Code	EUR
3	4	G1/4	24V AC/DC	0 - 4	4		
3	6	G1/4	230V 50Hz ± 10%	0 - 6	4		sur demande
4	2	G1/4	24V AC/DC	0 - 2	5		

PP-H FKM Code	EUR	PVDF FKM Code	EUR
	sur demande		sur demande
			sur demande
		199 166 656	706,69

Vannes de régulation de pression



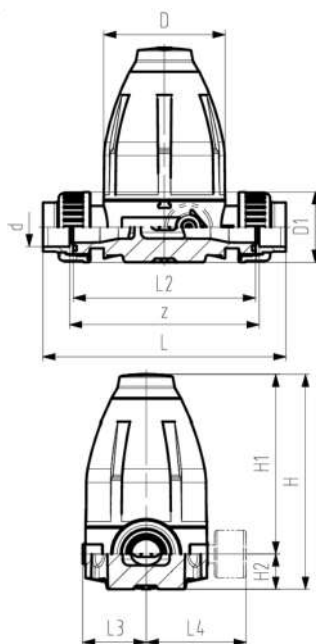
SYGEF Standard Réducteur de pression type 582 Avec emboîtures pour soudage métrique Sans manomètre

Exécution:

- Membrane PTFE/EPDM
- Inserts de fixation en acier inoxydable intégrés
- 0.5-9.0 bar (7-130 psi)

0.3-3.0 bar (4-44 psi) sur demande

Manomètre sur demande



d	DN	Pouces	PN	Joint FKM	EUR	SP	poids
(mm)	(mm)	(inch)	(bar)	Code			(kg)
20	15	½	10	185 582 112	1.365,95	1	0,780
25	20	¾	10	185 582 113	1.971,41	1	1,650
32	25	1	10	185 582 114	1.971,41	1	1,700
40	32	1 ¼	10	185 582 115	2.807,76	1	4,530
50	40	1 ½	10	185 582 116	3.348,51	1	4,750
63	50	2	10	185 582 117	3.549,69	1	5,050

d	D	D1	H	H1	H2	H3	L	L2	L3	M	z	pouce
(mm)	(mm)	(mm)	(mm)	(mm)	(mm)	(mm)	(mm)	(mm)	(mm)		(mm)	(inch)
20	79	43	132	111	21	12	158	120	42	M6	130	½
25	100	53	177	148	29	14	192	150	53	M6	160	¾
32	100	60	177	148	29	14	196	150	53	M6	160	1
40	147	74	251	207	44	21	255	205	76	M8	215	1 ¼
50	147	82	251	207	44	21	261	205	76	M8	215	1 ½
63	147	100	251	207	44	21	269	205	76	M8	215	2

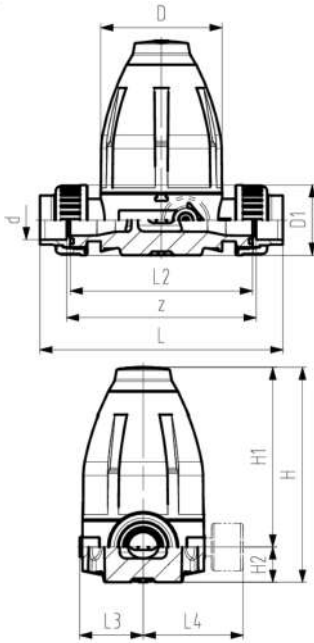
SYGEF Standard Réducteur de pression type 582
Avec bouts mâles pour soudage SDR21 métrique
Sans manomètre



Exécution:

- Membrane PTFE/EPDM
- Inserts de fixation en acier inoxydable intégrés
- 0.5-9.0 bar (7-130 psi)

0.3-3.0 bar (4-44 psi) sur demande
 Manomètre sur demande



d	DN	Pouces	PN	Joint FKM	EUR	SP	poids
(mm)	(mm)	(inch)	(bar)	Code			(kg)
20	15	½	10	185 582 512	1.365,95	1	0,830
25	20	¾	10	185 582 513	1.593,60	1	1,710
32	25	1	10	185 582 514	1.593,60	1	1,760
40	32	1 ¼	10	185 582 515	2.807,76	1	4,750
50	40	1 ½	10	185 582 516	2.807,76	1	4,840
63	50	2	10	185 582 517	3.035,43	1	5,140

d	D	D1	H	H1	H2	H3	L	L2	L3	M	pouce
(mm)	(mm)	(mm)	(mm)	(mm)	(mm)	(mm)	(mm)	(mm)	(mm)		(inch)
20	79	43	132	111	21	12	226	120	42	M6	½
25	100	53	177	148	29	14	262	150	53	M6	¾
32	100	60	177	148	29	14	268	150	53	M6	1
40	147	74	251	207	44	21	329	205	76	M8	1 ¼
50	147	82	251	207	44	21	335	205	76	M8	1 ½
63	147	100	251	207	44	21	341	205	76	M8	2

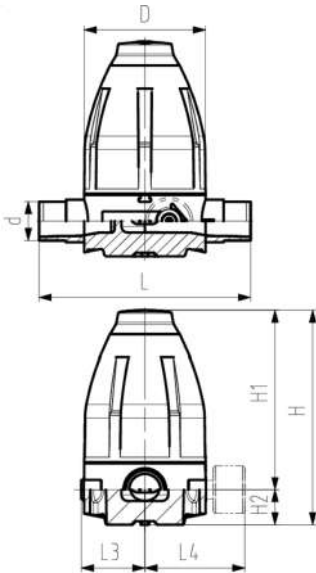


SYGEF Standard Réducteur de pression type 582
Avec bouts mâles pour soudage bout à bout métrique
Sans manomètre

Exécution:

- Membrane PTFE/EPDM
- Inserts de fixation en acier inoxydable intégrés
- 0.5-9.0 bar (7-130 psi)

0.3-3.0 bar (4-44 psi) sur demande
 Manomètre sur demande



d	DN	Pouces	PN	Joint FKM	EUR	SP	poids
(mm)	(mm)	(inch)	(bar)	Code			(kg)
20	15	½	10	185 582 012	sur demande	1	0,700
25	20	¾	10	185 582 013	1.792,16	1	1,550
32	25	1	10	185 582 014	1.792,15	1	1,560
40	32	1 ¼	10	185 582 015	sur demande	1	4,370
50	40	1 ½	10	185 582 016	sur demande	1	4,400
63	50	2	10	185 582 017	sur demande	1	4,520

d	D	H	H1	H2	H3	L	L3	M	pouce
(mm)	(mm)	(mm)	(mm)	(mm)	(mm)	(mm)	(mm)		(inch)
20	79	132	111	21	14	150	42	M6	½
25	100	177	148	29	14	190	53	M6	¾
32	100	177	148	29	14	190	53	M6	1
40	147	251	207	44	21	240	76	M8	1 ¼
50	147	251	207	44	21	240	76	M8	1 ½
63	147	251	207	44	21	260	76	M8	2

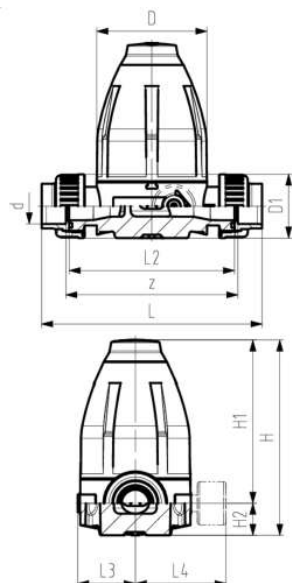


SYGEF Standard Soupape de maintien de pression type 586
Avec unions à emboîtures pour soudage métrique
Sans manomètre

Exécution:

- Membrane PTFE/EPDM
- Inserts de fixation en acier inoxydable intégrés
- 0.5-9.0 bar (7-130 psi)

0.3-3.0 bar (4-44 psi) sur demande
 Manomètre sur demande



d	DN	PN	Pouces	Joint FKM	EUR	SP	poids
(mm)	(mm)	(bar)	(inch)	Code			(kg)
20	15	10	½	185 586 112	1.092,76	1	0,780
25	20	10	¾	185 586 113	1.274,88	1	1,670
32	25	10	1	185 586 114	1.274,88	1	1,720
40	32	10	1 ¼	185 586 115	2.246,23	1	4,700
50	40	10	1 ½	185 586 116	2.778,75	1	4,790
63	50	10	2	185 586 117	sur demande	1	5,090

d	D	H	H1	H2	H3	L	L2	L3	M	z	pouce
(mm)	(mm)	(mm)	(mm)	(mm)	(mm)	(mm)	(mm)	(mm)		(mm)	(inch)
20	79	132	111	21	12	158	120	42	M6	130	½
25	100	177	148	29	14	192	150	53	M6	160	¾
32	100	177	148	29	14	196	150	53	M6	160	1
40	147	251	207	44	21	255	205	76	M8	215	1 ¼
50	147	251	207	44	21	261	205	76	M8	215	1 ½
63	147	251	207	44	21	269	205	76	M8	215	2

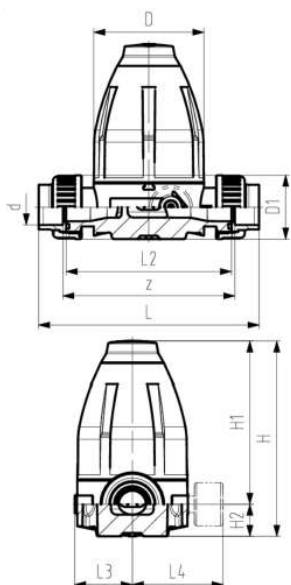
SYGEF Standard Détendeur de pression type 586
Avec bouts mâles pour soudage bout à bout SDR21 métrique
Sans manomètre



Exécution:

- Membrane PTFE/EPDM
- Inserts de fixation en acier inoxydable intégrés
- 0.5-9.0 bar (7-130 psi)

0.3-3.0 bar (4-44 psi) sur demande
 Manomètre sur demande



d	DN	Pouces	PN	Joints FKM	EUR	SP	poids
(mm)	(mm)	(inch)	(bar)	Code			(kg)
20	15	½	10	185 586 512	1.351,88	1	0,820
25	20	¾	10	185 586 513	1.531,20	1	1,710
32	25	1	10	185 586 514	1.274,88	1	1,760
40	32	1 ¼	10	185 586 515	2.678,79	1	4,740
50	40	1 ½	10	185 586 516	2.778,75	1	4,830
63	50	2	10	185 586 517	2.428,34	1	5,130

d	D	D1	H	H1	H2	H3	L	L2	L3	M	z	pouce
(mm)	(mm)	(mm)	(mm)	(mm)	(mm)	(mm)	(mm)	(mm)	(mm)		(mm)	(inch)
20	79	43	132	111	21	12	226	120	42	M6	130	½
25	100	53	177	148	29	14	262	150	53	M6	160	¾
32	100	60	177	148	29	14	268	150	53	M6	160	1
40	147	74	251	207	44	21	329	205	76	M8	215	1 ¼
50	147	82	251	207	44	21	335	205	76	M8	215	1 ½
63	147	100	251	207	44	21	341	205	76	M8	215	2

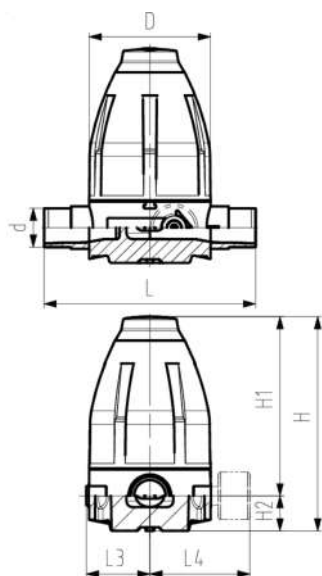
SYGEF Standard Soupape de maintien de pression type 586
Avec bouts mâles pour soudage bout à bout métrique
Sans manomètre



Exécution:

- Membrane PTFE/EPDM
- Inserts de fixation en acier inoxydable intégrés
- 0.5-9.0 bar (7-130 psi)

0.3-3.0 bar (4-44 psi) sur demande
 Manomètre sur demande



d	DN	Pouces	PN	Joints FKM	EUR	SP	poids
(mm)	(mm)	(inch)	(bar)	Code			(kg)
20	15	½	10	185 586 012	993,44	1	0,700
25	20	¾	10	185 586 013	sur demande	1	1,570
32	25	1	10	185 586 014	1.379,61	1	1,580
40	32	1 ¼	10	185 586 015	2.435,26	1	4,410
50	40	1 ½	10	185 586 016	sur demande	1	4,430
63	50	2	10	185 586 017	2.730,99	1	4,550

d	D	H	H1	H2	H3	L	L3	M	pouce
(mm)	(mm)	(mm)	(mm)	(mm)	(mm)	(mm)	(mm)		(inch)
20	79	132	111	21	14	150	42	M6	½
25	100	177	148	29	14	190	53	M6	¾
32	100	177	148	29	14	190	53	M6	1
40	147	251	207	44	21	240	76	M8	1 ¼
50	147	251	207	44	21	240	76	M8	1 ½
63	147	251	207	44	21	260	76	M8	2

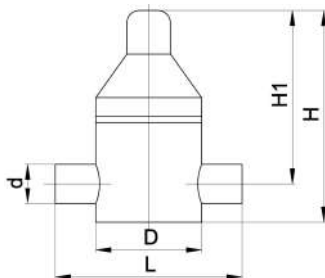


Détendeur de pression type V86 Avec bouts mâles pour soudage IR Plus

Exécution:

- Matière : PVDF

d (mm)	DN (mm)	Pouces (inch)	PN (bar)	Type	PTFE Code	EUR	SP	poids (kg)
75	65	2 ½	6	V86	199 041 689	sur demande	1	5,600
75	65	2 ½	6	V86	199 041 669	11.965,39	1	5,600



d (mm)	D (mm)	H (mm)	H1 (mm)	L (mm)	pouce (inch)	Plage de pression (bar)	h (mm)	PN
75	180	275	230	284	2 ½	0,5 - 5,0		6
75	180	275	230	344	2 ½	0,5 - 5,0		6

						(bar)		
--	--	--	--	--	--	-------	--	--

Séparateurs type Z500/501 PVDF Standard

Exécution:

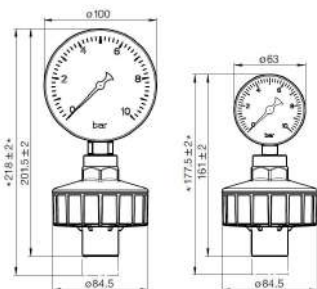
- Matière : PVDF

Z500 avec manomètre, Z501 sans manomètre

Embouts de raccordement avec filetage intérieur : d25 avec G1/4" et d32 avec G1/2"

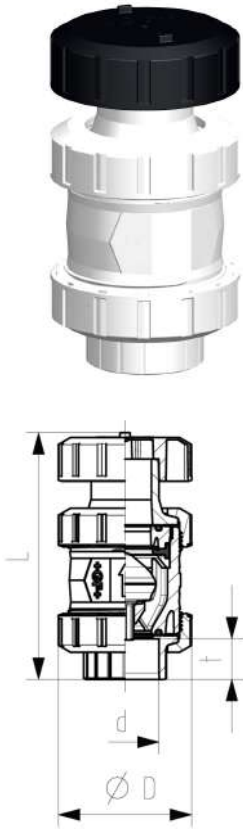


d (mm)	D (mm)	Type	Manometer	PTFE Code	EUR	SP	poids (kg)
25	63	501	Non	199 042 200	sur demande	1	0,173
32	100	501	Non	199 042 201	sur demande	1	0,334
25	63	500	Oui	199 042 210	sur demande	1	0,297
32	100	500	Oui	199 042 211	sur demande	1	0,670
25	63	500	Oui	199 042 220	sur demande	1	0,400
25	63	500	Oui	199 042 230	sur demande	1	0,320
32	100	500	Oui	199 042 231	sur demande	1	0,670
25	63	500	Oui	199 042 240	sur demande	1	0,500



d (mm)	Matériau	Manometer connection (inch)	Plage de pression (bar)
25		G 1/4"	
32		G 1/2"	
25	Laiton	G 1/4"	0 - 10
32	Laiton	G 1/2"	0 - 10
25	Acier inox	G 1/4"	0 - 10
25	Laiton	G 1/4"	0 - 6
32	Laiton	G 1/2"	0 - 6
25	Acier inox	G 1/4"	0 - 6

**Purgeur aérateur type 591, PVDF-Standard
avec emboîtures pour soudage, métrique**

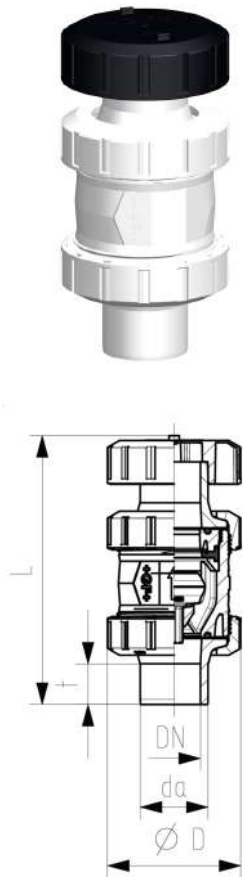


Exécution:

- Matière : PVDF
- Avec bouchon de protection jusqu'à DN50 en PP-GF, DN65-100 en POM
- flotteur spécial réalisé PVDF
- Conçu pour un montage et démontage facile
- Longueur d'installation compacte

d	DN	PN	FKM	EUR	D	L	t	pouce
(mm)	(mm)	(bar)	Code		(mm)	(mm)	(mm)	(inch)
16	10	16	175 591 011	sur demande	50	126	14	3/8
20	15	16	175 591 012	sur demande	50	127	15	1/2
25	20	16	175 591 013	681,79	58	142	16	3/4
32	25	16	175 591 014	800,35	68	153	18	1
40	32	16	175 591 015	sur demande	84	171	19	1 1/4
50	40	16	175 591 016	1.422,94	97	190	21	1 1/2
63	50	16	175 591 017	sur demande	124	219	26	2
75	65	16	175 591 018	sur demande	166	256	33	2 1/2
90	80	16	175 591 019	sur demande	200	275	37	3
110	100	16	175 591 020	sur demande	238	318	43	4

**Purgeur aérateur type 591, PVDF-Standard
avec bouts mâles pour soudage dans l'emboîture, métrique**

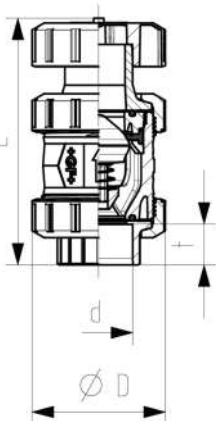


Exécution:

- Matière : PVDF
- Avec bouchon de protection jusqu'à DN50 en PP-GF, DN65-100 en POM
- flotteur spécial réalisé PVDF
- Conçu pour un montage et démontage facile
- Longueur d'installation compacte

d	DN	PN	FKM	EUR	D	L	t	pouce
(mm)	(mm)	(bar)	Code		(mm)	(mm)	(mm)	(inch)
16	10	16	175 591 031	558,74	50	135	13	3/8
20	15	16	175 591 032	sur demande	50	140	14	1/2
25	20	16	175 591 033	sur demande	58	157	16	3/4
32	25	16	175 591 034	815,48	68	168	18	1
40	32	16	175 591 035	sur demande	84	189	20	1 1/4
50	40	16	175 591 036	sur demande	97	211	23	1 1/2
63	50	16	175 591 037	sur demande	124	245	27	2

Aérateur type 595, PVDF-Standard avec emboîtures pour soudage, métrique

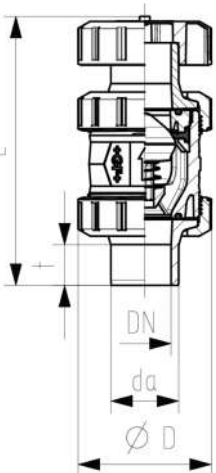


Exécution:

- Matière : PVDF
- Avec bouchon de protection jusqu'à DN50 en PP-GF, DN65-100 en POM
- Revêtement HALAR
- Ressort disponible dans d'autres matériaux, voir pièces de rechange
- Conçu pour un montage et démontage facile
- Longueur d'installation compacte

d	DN	PN	FKM	EUR	D	L	t	pouce
(mm)	(mm)	(bar)	Code		(mm)	(mm)	(mm)	(inch)
16	10	16	175 595 011	sur demande	50	126	14	3/8
20	15	16	175 595 012	sur demande	50	127	15	1/2
25	20	16	175 595 013	sur demande	58	142	16	3/4
32	25	16	175 595 014	sur demande	68	153	18	1
40	32	16	175 595 015	sur demande	84	171	19	1 1/4
50	40	16	175 595 016	sur demande	97	190	21	1 1/2
63	50	16	175 595 017	sur demande	124	219	26	2
75	65	16	175 595 018	sur demande	166	256	33	2 1/2
90	80	16	175 595 019	sur demande	200	275	37	3
110	100	16	175 595 020	sur demande	238	318	43	4

Aérateur type 595, PVDF-Standard avec bouts mâles pour soudage dans l'emboîture, métrique



Exécution:

- Matière : PVDF
- Avec bouchon de protection jusqu'à DN50 en PP-GF, DN65-100 en POM
- Revêtement HALAR
- Ressort disponible dans d'autres matériaux, voir pièces de rechange
- Conçu pour un montage et démontage facile
- Longueur d'installation compacte

d	DN	PN	FKM	EUR	D	L	t	pouce
(mm)	(mm)	(bar)	Code		(mm)	(mm)	(mm)	(inch)
16	10	16	175 595 031	sur demande	50	135	13	3/8
20	15	16	175 595 032	583,00	50	140	14	1/2
25	20	16	175 595 033	sur demande	58	157	16	3/4
32	25	16	175 595 034	839,20	68	168	18	1
40	32	16	175 595 035	sur demande	84	189	20	1 1/4
50	40	16	175 595 036	sur demande	97	211	23	1 1/2
63	50	16	175 595 037	sur demande	124	245	27	2

Hydro-injecteur type P 20

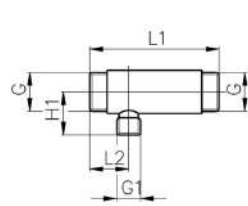


Exécution:

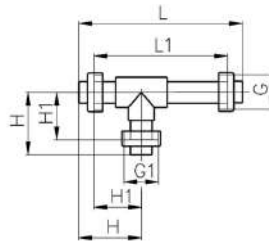
- Matière : PVDF
- DN 10-20: filetage mâle
- DN 25-50: Emboîture pour soudage
- DN 65-80: Embout pour soudage

d (mm)	DN (mm)	PN (bar)	FKM Code	EUR	SP	poids (kg)
16	10	10	199 041 138	284,98	0	0,184
20	15	10	199 041 139	367,40	0	0,278
25	20	10	199 041 140	513,93	0	0,476
32	25	10	199 041 141	1.307,56	0	0,690
40	32	10	199 041 142	1.566,60	0	1,100
50	40	10	199 041 143	2.186,70	0	1,649
63	50	10	199 041 144	2.746,29	0	3,340
75	65	10	199 041 145	3.889,94	0	3,340
90	80	10	199 041 146	4.903,49	0	5,500

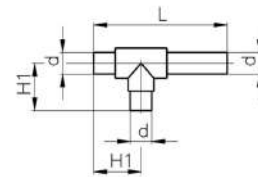
d (mm)	H (mm)	H1 (mm)	L (mm)	L1 (mm)	L2 (mm)	G (inch)	G1 (inch)	pouce (inch)
16		35		110	40	R ¾	R ¾	¾
20		35		110	40	R 1	R ¾	½
25		45		145	45	R 1¼	R ¾	¾
32	96	71	245	195		R 1½	R 1½	1
40	116	87	297	239		R 2	R 2	1 ¼
50	139	105	369	301		R 2½	R 2½	1 ½
63	169	128	433	351		R 2¾	R 2¾	2
75		115	388					2 ½
90		149	465					3



DN 10 - 20



DN 25 - 50

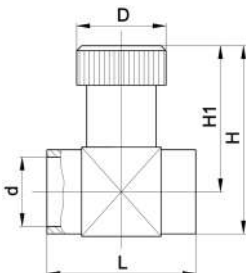


DN 65 - 80

Soupape d'étranglement type V 251 Emboîtures pour soudage métrique

Exécution:

- Matière : PVDF



d (mm)	DN (mm)	PN (bar)	FKM Code	EUR	SP	poids (kg)	D (mm)	H (mm)	H1 (mm)	L (mm)	pouce (inch)
16	10	10	199 041 231	239,89	1	0,100	29	57	45	47	¾
20	15	10	199 041 232	283,83	0	0,106	35	66	51	55	½
25	20	10	199 041 233	363,24	0	0,143	40	80	63	66	¾
32	25	10	199 041 234	499,90	0	0,273	47	96	75	80	1
40	32	10	199 041 235	658,76	0	0,400	56	111	86	100	1 ¼
50	40	10	199 041 236	1.078,86	0	0,923	70	133	101	120	1 ½
63	50	10	199 041 237	1.662,14	0	1,300	88	158	118	146	2



Tubes

192



Raccords

193



Vannes manuelles SYGEF Plus

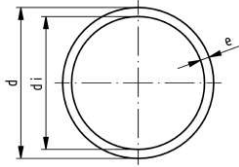
221



Vannes automatiques SYGEF Plus

231

Tubes

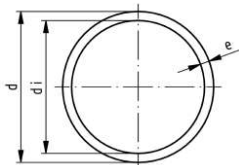


Tubes PN16, PVDF-HP

Exécution:

- Matériau : PVDF-HP
- Longueur: Barre de 5 m

d (mm)	DN (mm)	SDR	PN (bar)	MDS	Code	EUR / m	poids (kg/m)	e (mm)	di (mm)
16	10	21	16	SF	175 481 202	32,03	0,171	1,9	12,2
20	15	21	16	BCF, IR	175 481 203	50,58	0,210	1,9	16,2
25	20	21	16	BCF, IR	175 481 204	63,97	0,269	1,9	21,2
32	25	21	16	BCF, IR	175 481 205	104,26	0,435	2,4	27,2
40	32	21	16	BCF, IR	175 481 206	132,37	0,563	2,4	35,2
50	40	21	16	BCF, IR	175 481 207	206,50	0,850	3,0	44,0
63	50	21	16	BCF, IR	175 481 208	264,05	1,090	3,0	57,0
75	65	21	16	BCF, IR	175 481 209	376,54	1,550	3,6	67,8
90	80	21	16	BCF, IR	175 481 210	540,19	2,230	4,3	81,4
110	100	21	16	BCF, IR	175 481 211	816,43	3,330	5,3	99,4
140	125	21	16	IR	175 481 213	1.348,20	5,312	6,7	126,6
160	150	21	16	IR	175 481 214	1.753,43	6,961	7,7	144,6
200	200	21	16	IR	175 481 216	2.542,48	10,862	9,6	180,8
225	200	21	16	IR	175 481 217	3.362,28	13,700	10,8	202,6
250	250	21	16	IR	175 481 218	sur demande	17,150	11,9	226,2
280	250	21	16	IR	175 481 219	sur demande	21,660	13,4	253,2
315	300	21	16	IR	175 481 220	sur demande	27,220	15,0	285,0



Tubes PN10, PVDF-HP

Exécution:

- Matériau : PVDF-HP
- Longueur: Barre de 5 m

d (mm)	DN (mm)	SDR	PN (bar)	MDS	Code	EUR / m	poids (kg/m)	e (mm)	di (mm)
90	80	33	10	BCF, IR	175 481 665	398,77	1,480	2,8	84,4
110	100	33	10	BCF, IR	175 481 666	534,46	2,200	3,4	103,2
125	100	33	10	IR	175 481 667	833,60	2,840	3,9	117,2
140	125	33	10	IR	175 481 673	1.047,13	3,520	4,3	131,4
160	150	33	10	IR	175 481 668	1.118,09	4,540	4,9	150,2
200	200	33	10	IR	175 481 669	1.773,19	7,190	6,2	187,6
225	200	33	10	IR	175 481 670	2.249,42	8,950	6,9	211,2
250	250	33	10	IR	175 481 671	2.526,94	11,100	7,7	234,6
280	250	33	10	IR	175 481 656	3.163,20	13,900	8,6	262,8
315	300	33	10	IR	175 481 674	4.006,49	17,600	9,7	295,6
355	350	33	10	IR	175 481 657	sur demande	20,960	10,9	333,2
400	400	33	10	IR	175 481 658	sur demande	26,650	12,3	375,4

Raccords



Raccords pour soudage bout à bout

196



Raccords de transition pour soudage bout à bout

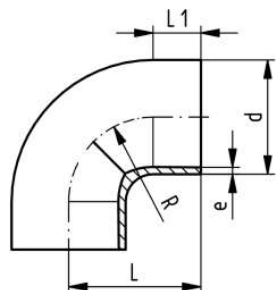
215



Raccords sanitaires

217

Raccords pour soudage bout à bout

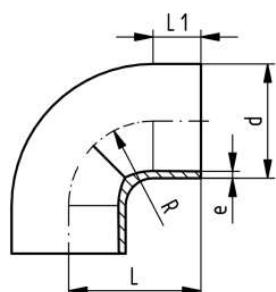


Coude 90°, PN16, PVDF-HP

Exécution:

- Matériau : PVDF-HP

d (mm)	PN (bar)	SDR	MDS	Code	EUR	poids (kg)	e (mm)	L (mm)	L1 (mm)	R (mm)
20	16	21	BCF, IR	735 018 731	21,91	0,016	1,9	38	23	15
25	16	21	BCF, IR	735 018 732	25,29	0,023	1,9	42	23	19
32	16	21	BCF, IR	735 018 733	48,09	0,039	2,4	46	22	24
40	16	21	BCF, IR	735 018 734	67,50	0,055	2,4	51	21	30
50	16	21	BCF, IR	735 018 735	100,74	0,096	3,0	58	21	37
63	16	21	BCF, IR	735 018 736	168,60	0,139	3,0	66	21	45
75	16	21	BCF, IR	735 018 737	278,49	0,270	3,6	75	23	62
90	16	21	BCF, IR	735 018 738	417,65	0,427	4,3	90	23	77
110	16	21	BCF, IR	735 018 739	765,65	0,709	5,3	110	23	98
140	16	21	IR	735 018 741	1.502,02	1,549	6,7	140	33	121
160	16	21	IR	735 018 742	1.806,07	2,193	7,7	160	33	141
200	16	21	IR	735 018 744	2.436,22	3,850	9,6	200	33	181
225	16	21	IR	735 018 745	2.905,16	5,620	10,8	220	33	200
250	16	21	IR	735 018 746	4.892,00	6,536	11,9	254	48	232
280	16	21	IR	735 018 747	sur demande	9,182	13,4	283	48	262
315	16	21	IR	735 018 748	sur demande	13,031	15,0	321	48	297



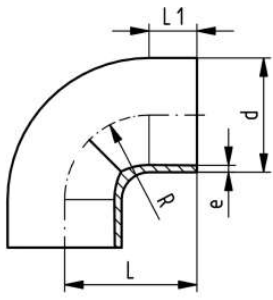
SYGEF Plus Courbes 90° SDR33/PN10 Produit haute pureté pour salles blanches ISO Class 5 (1)

Exécution:

- Matériau : PVDF-HP

Désignation	d (mm)	PN (bar)	SDR	MDS	Code	EUR	GP	poids (kg)
High Purity clean-room product ISO Class 5 (1)	90	10	33	BCF, IR	735 018 538	417,65	10	0,330
High Purity clean-room product ISO Class 5 (1)	110	10	33	BCF, IR	735 018 539	807,19	6	0,580
High Purity clean-room product ISO Class 5 (1)	125	10	33	IR	735 018 540	780,21	6	0,781
High Purity clean-room product ISO Class 5 (1)	140	10	33	IR	735 018 541	1.015,05	3	1,109
High Purity clean-room product ISO Class 5 (1)	160	10	33	IR	735 018 542	1.174,24	3	1,684
High Purity clean-room product ISO Class 5 (1)	200	10	33	IR	735 018 544	1.572,30	1	3,032

le tableau se poursuit à la page suivante



Désignation	d (mm)	PN (bar)	SDR	MDS	Code	EUR	GP	poids (kg)	
High Purity clean-room product ISO Class 5 (1)	225	10	33	IR	735 018 545	1.930,49	1	4,013	
High Purity clean-room product ISO Class 5 (1)	250	10	33	IR	735 018 546	2.674,34	1	4,304	
High Purity clean-room product ISO Class 5 (1)	280	10	33	IR	735 018 547	3.209,18	2	6,370	
High Purity clean-room product ISO Class 5 (1)	315	10	33	IR	735 018 548	4.236,07	2	9,032	

e (mm)	L (mm)	L1 (mm)	R (mm)
2,8	90	23	77
3,4	110	23	98
3,9	125	28	112
4,3	140	33	121
4,9	160	33	141
6,2	200	33	181
6,9	220	33	200
7,7	254	48	232
8,6	283	48	262
9,7	321	48	297

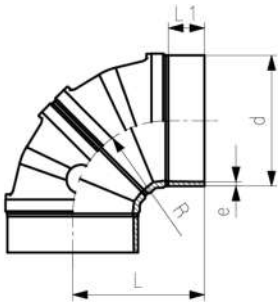


Courbes à 90°, SDR33/PN10, PVDF-HP

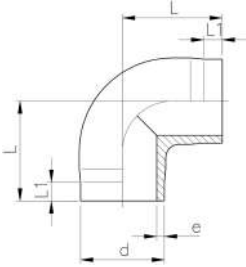
Exécution:

- Matériau : PVDF-HP

d (mm)	PN (bar)	MDS	Code	EUR	SP	poids (kg)	e (mm)	L (mm)	L1 (mm)	R (mm)
355	10	IR	735 018 549	sur demande	1	18,072	10,9	359	98	257
400	10	IR	735 018 550	sur demande	1	23,985	12,3	392	98	290



SYGEF Plus Coudes 90° SDR21/PN16 Produit haute pureté pour salles blanches ISO Class 5 (1)

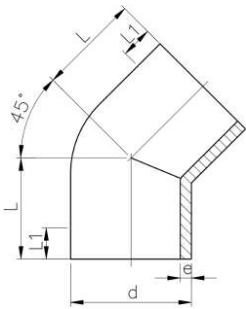


Exécution:

- Matériau : PVDF-HP

Désignation	MDS	d (mm)	SDR	PN (bar)	Code	EUR	SP	poids (kg)	e (mm)	L (mm)	L1 (mm)
High Purity clean-room product ISO Class 5 (1)	BCF, IR	20	21	16	735 108 631	19,87	1	0,018	1,9	38	25
High Purity clean-room product ISO Class 5 (1)	BCF, IR	25	21	16	735 108 632	22,95	1	0,025	1,9	42	26
High Purity clean-room product ISO Class 5 (1)	BCF, IR	32	21	16	735 108 633	43,69	1	0,043	2,4	46	26
High Purity clean-room product ISO Class 5 (1)	BCF, IR	40	21	16	735 108 634	61,36	1	0,062	2,4	51	28
High Purity clean-room product ISO Class 5 (1)	BCF, IR	50	21	16	735 108 635	91,56	1	0,110	3,0	58	28
High Purity clean-room product ISO Class 5 (1)	BCF, IR	63	21	16	735 108 636	153,28	1	0,189	3,0	66	28

SYGEF Plus Coudes 45° SDR21/PN16 Produit haute pureté pour salles blanches ISO Class 5 (1)

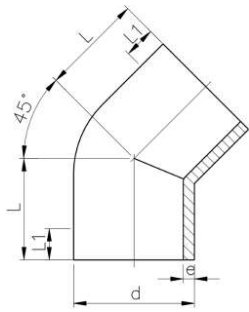


Exécution:

- Matériau : PVDF-HP

Désignation	MDS	d (mm)	SDR	PN (bar)	Code	EUR	SP	poids (kg)	e (mm)	L (mm)	L1 (mm)
High Purity clean-room product ISO Class 5 (1)	BCF, IR	20	21	16	735 158 631	21,63	1	0,015	1,9	32	25
High Purity clean-room product ISO Class 5 (1)	BCF, IR	25	21	16	735 158 632	26,07	1	0,019	1,9	34	26
High Purity clean-room product ISO Class 5 (1)	BCF, IR	32	21	16	735 158 633	29,82	1	0,033	2,4	36	26
High Purity clean-room product ISO Class 5 (1)	BCF, IR	40	21	16	735 158 634	55,49	1	0,048	2,4	39	28
High Purity clean-room product ISO Class 5 (1)	BCF, IR	50	21	16	735 158 635	71,70	1	0,077	3,0	42	30
High Purity clean-room product ISO Class 5 (1)	BCF, IR	63	21	16	735 158 636	113,91	1	0,111	3,0	47	31
High Purity clean-room product ISO Class 5 (1)	BCF, IR	75	21	16	735 158 637	228,14	1	0,198	3,6	49	32
High Purity clean-room product ISO Class 5 (1)	BCF, IR	90	21	16	735 158 638	359,98	1	0,279	4,3	57	37
High Purity clean-room product ISO Class 5 (1)	BCF, IR	110	21	16	735 158 639	605,06	1	0,506	5,3	70	46

le tableau se poursuit à la page suivante

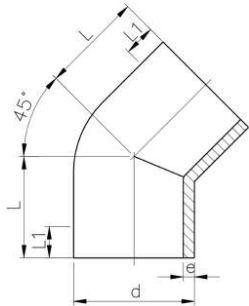


Désignation	MDS	d (mm)	SDR	PN (bar)	Code	EUR	SP	poids (kg)	e (mm)	L (mm)	L1 (mm)
High Purity clean-room product ISO Class 5 (1)	IR	140	21	16	735 158 641	1.253,89	1	1,095	6,7	88	57
High Purity clean-room product ISO Class 5 (1)	IR	160	21	16	735 158 642	1.552,37	1	1,605	7,7	100	62
High Purity clean-room product ISO Class 5 (1)	IR	200	21	16	735 158 644	1.831,02	1	3,018	9,6	124	77
High Purity clean-room product ISO Class 5 (1)	IR	225	21	16	735 158 645	2.348,45	1	4,324	10,8	140	88

SYGEF Plus Coudes 45° SDR33/PN10 Produit haute pureté pour salles blanches ISO Class 5 (1)

Exécution:

- Matériau : PVDF-HP



Désignation	d (mm)	MDS	SDR	PN (bar)	Code	EUR	GP	poids (kg)	e (mm)	L (mm)	L1 (mm)
High Purity clean-room product ISO Class 5 (1)	90	BCF, IR	33	10	735 158 538	311,45	5	0,195	2,8	57	37
High Purity clean-room product ISO Class 5 (1)	110	BCF, IR	33	10	735 158 539	544,71	3	0,348	3,4	70	46
High Purity clean-room product ISO Class 5 (1)	125	IR	33	10	735 158 540	724,48	5	0,490	3,9	79	51
High Purity clean-room product ISO Class 5 (1)	140	IR	33	10	735 158 541	847,84	3	0,720	4,3	88	57
High Purity clean-room product ISO Class 5 (1)	160	IR	33	10	735 158 542	1.011,02	3	1,047	4,9	100	62
High Purity clean-room product ISO Class 5 (1)	200	IR	33	10	735 158 544	1.291,03	1	1,990	6,2	124	77
High Purity clean-room product ISO Class 5 (1)	225	IR	33	10	735 158 545	1.630,00	1	2,732	6,9	140	88

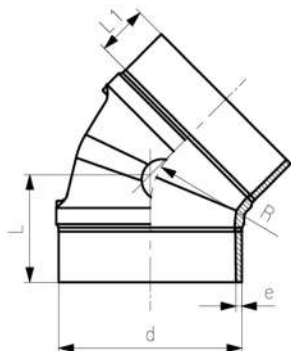


SYGEF Plus Courbes 45° SDR33/PN10
Produit haute pureté pour salles blanches ISO Class 5 (100)

Exécution:

- Matériau : PVDF-HP

d (mm)	PN (bar)	MDS	Code	EUR	SP	poids (kg)	e (mm)	L (mm)	L1 (mm)	R (mm)
250	10	IR	735 158 546	4.103,96	1	2,402	7,7	120	47	232
280	10	IR	735 158 547	sur demande	1	3,518	8,6	133	47	262
315	10	IR	735 158 548	6.499,87	1	4,923	9,7	147	47	297
355	10	IR	735 158 549	sur demande	1	11,491	10,9	208	98	257
400	10	IR	735 158 550	sur demande	1	15,114	12,3	222	98	290

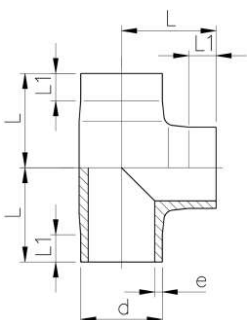


Tés à 90°, égaux, PN 16, PVDF-HP

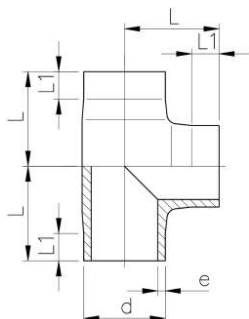
Exécution:

- Matériau : PVDF-HP

d (mm)	PN (bar)	SDR	MDS	Code	EUR	poids (kg)	e (mm)	L (mm)	L1 (mm)
20	16	21	BCF, IR	735 208 631	25,91	0,025	1,9	38	25
25	16	21	BCF, IR	735 208 632	31,46	0,034	1,9	42	27
32	16	21	BCF, IR	735 208 633	47,75	0,059	2,4	46	27
40	16	21	BCF, IR	735 208 634	72,08	0,086	2,4	51	28
50	16	21	BCF, IR	735 208 635	111,15	0,146	3,0	58	28
63	16	21	BCF, IR	735 208 636	175,15	0,254	3,0	66	28
75	16	21	BCF, IR	735 208 637	318,07	0,336	3,6	75	32
90	16	21	BCF, IR	735 208 638	481,63	0,587	4,3	90	39
110	16	21	BCF, IR	735 208 639	639,48	1,076	5,3	110	48
140	16	21	IR	735 208 641	1.472,73	2,384	6,7	140	62
160	16	21	IR	735 208 642	1.671,76	3,143	7,7	160	71
200	16	21	IR	735 208 644	2.288,74	6,845	9,6	200	80
225	16	21	IR	735 208 645	2.945,57	9,755	10,8	220	86
250	16	21	IR	735 208 646	sur demande	10,823	11,9	223	70
280	16	21	IR	735 208 647	sur demande	16,061	13,4	256	74
315	16	21	IR	735 208 648	sur demande	21,422	15,0	274	74



SYGEF Plus Tés égaux 90° SDR33/PN10 Produit haute pureté pour salles blanches ISO Class 5 (1)



Exécution:

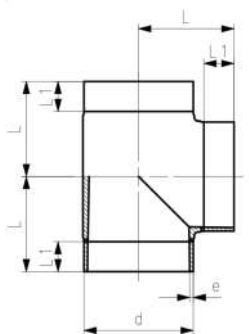
- Matériau : PVDF-HP

d (mm)	PN (bar)	MDS	Code	EUR	GP	poids (kg)	e (mm)	L (mm)	L1 (mm)
90	10	BCF, IR	735 208 538	427,48	4	0,433	2,8	90	39
110	10	BCF, IR	735 208 539	578,87	4	0,766	3,4	110	48
125	10	IR	735 208 540	855,82	3	1,280	3,9	125	56
140	10	IR	735 208 541	1.074,74	2	1,554	4,3	140	62
160	10	IR	735 208 542	1.253,89	2	2,294	4,9	160	71
200	10	IR	735 208 544	1.671,76	1	5,047	6,2	200	80
225	10	IR	735 208 545	2.149,44	1	6,854	6,9	220	86
250	10	IR	735 208 546	3.004,06	1	6,939	7,7	223	70
280	10	IR	735 208 547	3.604,86	1	10,475	8,6	256	74
315	10	IR	735 208 548	4.758,40	1	13,882	9,7	274	74

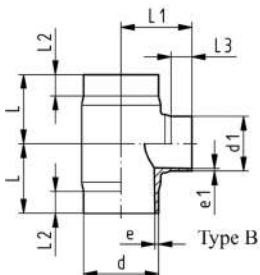
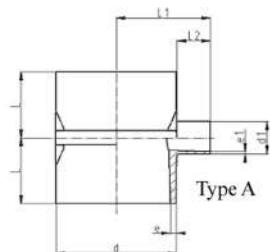
Tés à 90° égaux, SDR33/PN 10, PVDF HP

Exécution:

- Matériau : PVDF-HP



d (mm)	PN (bar)	MDS	Code	EUR	SP	poids (kg)	e (mm)	L (mm)	L1 (mm)
355	10	IR	735 208 549	sur demande	1	21,542	10,9	311	98
400	10	IR	735 208 550	sur demande	1	29,042	12,3	332	98

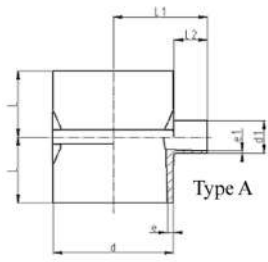


Exécution:

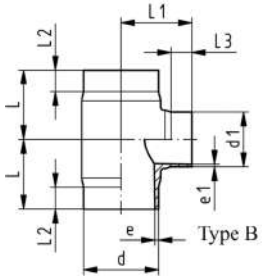
- Matériau : PVDF-HP

	d - d1 (mm)	PN (bar)	MDS	Code	EUR	SP	GP	poids (kg)
A	63 - 20	16	BCF, IR	735 208 956	380,79	1	15	0,250
A	63 - 25	16	BCF, IR	735 208 957	380,79	1	20	0,245
A	63 - 32	16	BCF, IR	735 208 958	380,79	1	15	0,257
A	63 - 40	16	BCF, IR	735 208 959	384,72	1	15	0,254
A	75 - 20	16	BCF, IR	735 208 961	512,87	1	6	0,348
A	75 - 25	16	BCF, IR	735 208 962	512,87	1	10	0,356
A	75 - 32	16	BCF, IR	735 208 963	507,75	1	6	0,308
A	75 - 40	16	BCF, IR	735 208 964	512,87	1	10	0,312
A	75 - 50	16	BCF, IR	735 208 965	512,87	1	10	0,372
A	90 - 20	16	BCF, IR	735 208 967	685,10	1	10	0,470
A	90 - 25	16	BCF, IR	735 208 968	685,10	1	10	0,466
A	90 - 32	16	BCF, IR	735 208 969	685,10	1	10	0,405
A	90 - 40	16	BCF, IR	735 208 970	678,31	1	10	0,476
A	90 - 50	16	BCF, IR	735 208 971	685,10	1	10	0,452
B	90 - 63	16	BCF, IR	735 208 972	678,31	1	8	0,611
A	110 - 20	16	BCF, IR	735 208 974	1.000,11	1	8	0,641
A	110 - 25	16	BCF, IR	735 208 975	990,18	1	8	0,570
A	110 - 32	16	BCF, IR	735 208 976	990,18	1	8	0,570
A	110 - 40	16	BCF, IR	735 208 977	1.000,11	1	8	0,640
A	110 - 50	16	BCF, IR	735 208 978	1.000,11	1	5	0,640
B	110 - 63	16	BCF, IR	735 208 979	1.003,83	1	5	0,925
B	110 - 75	16	BCF, IR	735 208 980	1.003,83	1	5	0,950
B	110 - 90	16	BCF, IR	735 208 981	993,80	1	5	0,959
B	160 - 90	16	IR	735 208 687	2.547,50	1	2	2,902
B	160 - 110	16	IR	735 208 686	2.547,50	1	2	3,078
B	225 - 90	16	IR	735 208 695	3.960,56	1	1	5,423
B	225 - 110	16	IR	735 208 694	3.960,56	1	1	5,460

	d - d1 (mm)	e (mm)	e1 (mm)	L (mm)	L1 (mm)	L2 (mm)	L3 (mm)
A	63 - 20	3,0	1,9	60	67	25	35
A	63 - 25	3,0	1,9	60	66	25	34
A	63 - 32	3,0	2,4	60	67	25	25
A	63 - 40	3,0	2,4	60	66	25	26
A	75 - 20	3,6	1,9	65	69	25	31
A	75 - 25	3,6	1,9	65	72	25	34
A	75 - 32	3,6	2,4	65	69	25	31
A	75 - 40	3,6	2,4	65	72	25	26
A	75 - 50	3,6	3,0	65	69	25	26
A	90 - 20	4,3	1,9	65	76	25	31
A	90 - 25	4,3	1,9	65	79	25	34
A	90 - 32	4,3	2,4	65	76	25	31
A	90 - 40	4,3	2,4	65	79	25	26
A	90 - 50	4,3	3,0	65	76	25	26
B	90 - 63	4,3	3,0	80	85	25	25
A	110 - 20	5,3	1,9	65	86	25	31
A	110 - 25	5,3	1,9	65	89	25	34
A	110 - 32	5,3	2,4	65	86	25	31
A	110 - 40	5,3	2,4	65	89	25	26
A	110 - 50	5,3	3,0	65	86	25	26
B	110 - 63	5,3	3,0	90	95	30	25
B	110 - 75	5,3	3,0	90	95	30	25
B	110 - 90	5,3	4,3	90	95	30	25



	d - d1 (mm)	e (mm)	e1 (mm)	L (mm)	L1 (mm)	L2 (mm)	L3 (mm)
B	160 - 90	7,7	4,3	155	130	60	25
B	160 - 110	7,7	5,3	155	130	60	25
B	225 - 90	10,8	4,3	155	160	60	25
B	225 - 110	10,8	5,3	155	160	60	25



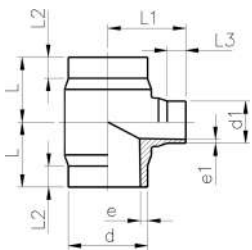
Tés à 90° réduits, PN 10, PVDF-HP

Exécution:

- Matériau : PVDF-HP



d - d1 (mm)	PN (bar)	SDR	MDS	Code	EUR poids (kg)	e (mm)	e1 (mm)	L (mm)	L1 (mm)	L2 (mm)	L3 (mm)	
160 - 90	10	33	IR	735 208 587	1.870,79	2,257	4,9	4,3	155	130	60	25
160 - 110	10	33	IR	735 208 586	1.831,02	2,330	4,9	5,3	155	130	60	25
225 - 90	10	33	IR	735 208 595	2.985,35	4,275	6,9	4,3	155	160	60	25
225 - 110	10	33	IR	735 208 594	2.985,35	4,586	6,9	5,3	155	160	60	25
225 - 160	10	33	IR	735 208 593	2.985,35	4,452	6,9	4,9	155	170	60	35



Tés à 90° réduits, SDR33 / PN10, PVDF HP

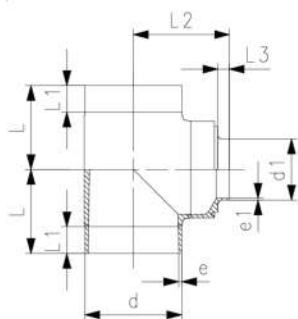


Exécution:

- Matériau : PVDF-HP
- Pour le soudage d1 sur IR315, la partie gauche de la machine doit être démontée

d - d1 (mm)	PN (bar)	d fusion	d1 fusion	Code	EUR	poids (kg)
355 - 225	10	IR400	IR315	735 209 815	sur demande	23,459
355 - 315	10	IR400	IR315	735 209 818	sur demande	22,645
400 - 225	10	IR400	IR315	735 209 827	sur demande	31,921
400 - 315	10	IR400	IR315	735 209 830	sur demande	30,925

d - d1 (mm)	e (mm)	e1 (mm)	L (mm)	L1 (mm)	L2 (mm)	L3 (mm)
355 - 225	10,9	6,9	309	98	353	43
355 - 315	10,9	9,7	309	98	348	55
400 - 225	12,3	6,9	332	98	376	43
400 - 315	12,3	9,7	332	98	371	55



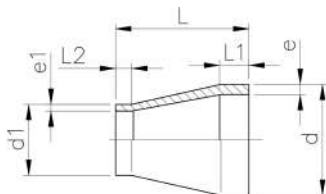
SYGEF Plus Réductions SDR21/PN16 Produit haute pureté pour salles blanches ISO Class 5 (1)



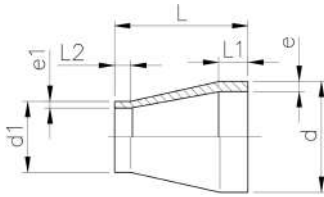
Exécution:

- Matériau : PVDF-HP

d - d1 (mm)	PN (bar)	MDS	Code	EUR	SP	GP	poids (kg)	e (mm)	e1 (mm)	L (mm)	L1 (mm)	L2 (mm)
25 - 20	16	BCF, IR	735 908 600	19,16	1	40	0,013	1,9	1,9	50	22	22
32 - 20	16	BCF, IR	735 908 602	29,08	1	40	0,018	2,4	1,9	50	22	22
32 - 25	16	BCF, IR	735 908 601	29,08	1	35	0,019	2,4	1,9	50	22	22
40 - 20	16	BCF, IR	735 908 605	34,25	1	20	0,025	2,4	1,9	58	22	24
40 - 25	16	BCF, IR	735 908 604	34,25	1	20	0,025	2,4	1,9	55	22	24
40 - 32	16	BCF, IR	735 908 603	35,84	1	25	0,029	2,4	2,4	55	22	24
50 - 25	16	BCF, IR	735 908 608	42,21	1	15	0,040	3,0	1,9	60	22	25
50 - 32	16	BCF, IR	735 908 607	42,21	1	15	0,044	3,0	2,4	60	22	25
50 - 40	16	BCF, IR	735 908 606	42,21	1	20	0,046	3,0	2,4	60	22	25
63 - 32	16	BCF, IR	735 908 611	55,77	1	20	0,059	3,0	2,4	65	22	25
63 - 40	16	BCF, IR	735 908 610	55,77	1	20	0,061	3,0	2,4	65	22	25
63 - 50	16	BCF, IR	735 908 609	62,91	1	10	0,070	3,0	3,0	65	22	25
75 - 40	16	BCF, IR	735 908 614	107,51	1	10	0,109	3,6	2,4	68	24	25
75 - 50	16	BCF, IR	735 908 613	107,51	1	10	0,091	3,6	3,0	65	24	25
75 - 63	16	BCF, IR	735 908 612	114,70	1	10	0,095	3,6	3,0	65	24	25
90 - 63	16	BCF, IR	735 908 616	131,00	1	20	0,164	4,3	3,0	75	25	30
90 - 75	16	BCF, IR	735 908 615	123,39	1	5	0,187	4,3	3,6	75	25	35
110 - 63	16	BCF, IR	735 908 619	190,51	1	10	0,239	5,3	3,0	90	30	30
110 - 75	16	BCF, IR	735 908 618	203,97	1	10	0,249	5,3	3,6	90	30	35
110 - 90	16	BCF, IR	735 908 617	187,10	1	10	0,266	5,3	4,3	90	30	35
140 - 110	16	IR	735 908 621	597,12	1	10	0,614	6,7	5,3	110	40	40
160 - 110	16	IR	735 908 623	656,82	1	5	0,706	7,7	5,3	120	40	40
160 - 140	16	IR	735 908 622	696,61	1	5	0,899	7,7	6,7	120	40	40
200 - 160	16	IR	735 908 624	656,82	1	2	1,474	9,6	7,7	145	40	35
225 - 110	16	IR	735 908 625	875,69	1	3	1,630	10,8	5,3	160	55	40
225 - 160	16	IR	735 908 626	987,17	1	3	1,762	10,8	7,7	160	55	28
225 - 200	16	IR	735 908 627	987,17	1	3	2,142	10,8	9,6	160	55	50



SYGEF Plus Réductions SDR33/PN10 Produit haute pureté pour salles blanches ISO Class 5 (1)



Exécution:

- Matériau : PVDF-HP

d - d1 (mm)	PN (bar)	SDR	MDS	Code	EUR	SP	GP	poids (kg)
90 - 63	10	33 - 21	BCF, IR	735 908 511	145,83	1	20	0,149
110 - 63	10	33 - 21	BCF, IR	735 908 513	200,08	1	10	0,176
110 - 90	10	33 - 33	BCF, IR	735 908 515	206,98	1	6	0,179
125 - 110	10	33 - 21	IR	735 908 500	376,33	1	10	0,406
140 - 110	10	33 - 21	IR	735 908 502	413,99	1	10	0,418
140 - 125	10	33 - 33	IR	735 908 501	475,62	1	5	0,439
160 - 110	10	33 - 33	IR	735 908 521	810,76	1	5	0,550
160 - 110	10	33 - 21	IR	735 908 504	517,51	1	5	0,539
160 - 140	10	33 - 33	IR	735 908 503	517,51	1	5	0,634
200 - 160	10	33 - 33	IR	735 908 505	575,11	1	2	0,883
225 - 110	10	33 - 33	IR	735 908 526	720,52	1	3	1,314
225 - 110	10	33 - 21	IR	735 908 506	831,95	1	3	1,373
225 - 160	10	33 - 33	IR	735 908 507	683,99	1	3	1,181
225 - 200	10	33 - 33	IR	735 908 508	764,49	1	3	1,304

d - d1 (mm)	e (mm)	e1 (mm)	L (mm)	L1 (mm)	L2 (mm)
90 - 63	2,8	3,0	75	25	30
110 - 63	3,4	3,0	90	30	30
110 - 90	3,4	2,8	90	30	35
125 - 110	3,9	5,3	100	35	40
140 - 110	4,3	5,3	110	40	40
140 - 125	4,3	3,9	110	40	40
160 - 110	4,9	3,4	120	40	40
160 - 110	4,9	5,3	120	40	40
160 - 140	4,9	4,3	120	40	40
200 - 160	6,2	4,9	145	50	40
225 - 110	6,9	3,4	160	55	35
225 - 110	6,9	5,3	160	55	35
225 - 160	6,9	4,9	160	55	40
225 - 200	6,9	6,2	160	55	50

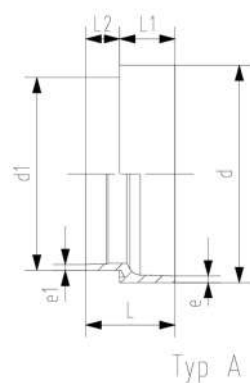
Réductions, PN 10, PVDF-HP



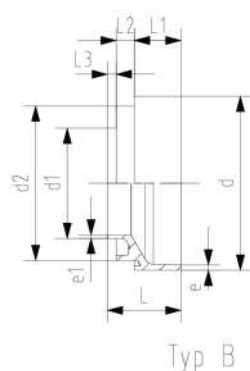
Typ A



Typ B



Typ A



Typ B

Exécution:

- Matériau : PVDF-HP

Remarque:

Type B: clamping for welding spigot d1 needs to be done on diameter d2
 *d1 welding needs to be done on IR-315 A/ Plus

d - d1 (mm)	PN (bar)	SDR	MDS		Code	EUR	
250 - 160	10	33	33	IR	735 908 522	sur demande	
250 - 160	10	33	21	IR	735 908 542	sur demande	
250 - 225	10	33	33	IR	735 908 524	949,63	
250 - 225	10	33	21	IR	735 908 544	sur demande	
280 - 160	10	33	33	IR	735 908 525	sur demande	
280 - 160	10	33	21	IR	735 908 545	sur demande	
280 - 225	10	33	33	IR	735 908 527	sur demande	
280 - 225	10	33	21	IR	735 908 547	sur demande	
315 - 160	10	33	33	IR	735 908 528	sur demande	
315 - 160	10	33	21	IR	735 908 548	sur demande	
315 - 225	10	33	33	IR	735 908 530	1.463,08	
315 - 225	10	33	21	IR	735 908 550	sur demande	
*	355 - 225	10	33	33	IR	735 908 535	sur demande
*	355 - 315	10	33	33	IR	735 908 534	sur demande
*	400 - 225	10	33	33	IR	735 908 537	sur demande
*	400 - 315	10	33	33	IR	735 908 536	sur demande

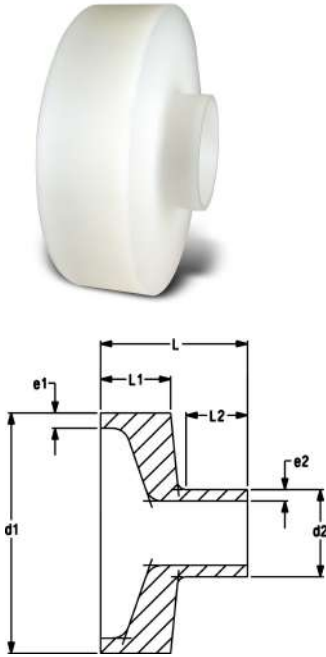
d - d1 (mm)	e (mm)	e1 (mm)	L (mm)	L1 (mm)	L2 (mm)	L3 (mm)	Type	d2 (mm)	
250 - 160	7,7	4,9	100	42	33	10	B	225	
250 - 160	7,7	7,7	100	42	33	10	B	225	
250 - 225	7,7	6,9	90	42	33		A		
250 - 225	7,7	10,8	90	42	33		A		
280 - 160	8,6	4,9	100	50	33	10	B	225	
280 - 160	8,6	7,7	100	50	33	10	B	225	
280 - 225	8,6	6,9	90	50	33		A		
280 - 225	8,6	10,8	90	50	33		A		
315 - 160	9,7	4,9	115	50	33	10	B	225	
315 - 160	9,7	7,7	115	50	33	10	B	225	
315 - 225	9,7	6,9	105	50	33		A		
315 - 225	9,7	10,8	105	50	33		A		
*	355 - 225	10,9	6,9	150	95	43		A	
*	355 - 315	10,9	9,7	145	90	55		A	
*	400 - 225	12,3	6,9	150	95	43		A	
*	400 - 315	12,3	9,7	145	90	55		A	

Réductions, PN 16, PVDF-HP

Le serrage sur la machine IR pour le soudage des deux embouts doit être fait sur d1

Exécution:

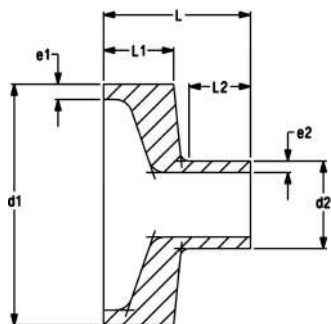
- Matériau : PVDF-HP
- * version usinée



	d1 (mm)	d2 (mm)	d1 fusion	d2 fusion	PN (bar)	Code	EUR	poids (kg)
1	40	20	IR63	-	16	735 909 104	sur demande	0,030
1	40	25	IR63	-	16	735 909 105	sur demande	0,026
1	40	32	IR63	-	16	735 909 106	sur demande	0,024
1	50	20	IR63	-	16	735 909 107	sur demande	0,045
1	50	25	IR63	-	16	735 909 108	sur demande	0,043
1	50	32	IR63	-	16	735 909 109	sur demande	0,043
1	50	40	IR63	-	16	735 909 110	sur demande	0,035
1	63	20	IR63	-	16	735 909 111	sur demande	0,069
1	63	25	IR63	-	16	735 909 112	sur demande	0,067
1	63	32	IR63	-	16	735 909 113	sur demande	0,066
1	63	40	IR63	-	16	735 909 114	sur demande	0,061
1	63	50	IR63	-	16	735 909 115	sur demande	0,055
	75	20	IR225	IR63	16	735 909 116	sur demande	0,110
	75	25	IR225	IR63	16	735 909 117	sur demande	0,108
	75	32	IR225	IR63	16	735 909 118	sur demande	0,106
	75	40	IR225	IR63	16	735 909 119	sur demande	0,103
	75	50	IR225	IR63	16	735 909 120	sur demande	0,105
1	75	63	IR225	-	16	735 909 121	sur demande	0,074
	90	20	IR225	IR63	16	735 909 122	sur demande	0,163
	90	25	IR225	IR63	16	735 909 123	sur demande	0,160
	90	32	IR225	IR63	16	735 909 124	sur demande	0,159
	90	40	IR225	IR63	16	735 909 125	sur demande	0,152
	90	50	IR225	IR63	16	735 909 126	sur demande	0,152
1	90	63	IR225	-	16	735 909 127	sur demande	0,125
1	90	75	IR225	-	16	735 909 128	sur demande	0,112
	110	20	IR225	IR63	16	735 909 129	sur demande	0,255
	110	25	IR225	IR63	16	735 909 130	sur demande	0,252
	110	32	IR225	IR63	16	735 909 131	sur demande	0,251
	110	40	IR225	IR63	16	735 909 132	sur demande	0,244
	110	50	IR225	IR63	16	735 909 133	sur demande	0,238
1	110	63	IR225	-	16	735 909 134	sur demande	0,206
1	110	75	IR225	-	16	735 909 135	sur demande	0,192
1	110	90	IR225	-	16	735 909 136	sur demande	0,169
1	280	250	IR315	-	16	735 909 195	sur demande	2,228
1	315	250	IR315	-	16	735 909 205	6.662,78	3,872

	d1 (mm)	d2 (mm)	e1 (mm)	e2 (mm)	L (mm)	L1 (mm)	L2 (mm)
1	40	20	2,4	1,9	30	22	8
1	40	25	2,4	1,9	30	22	8
1	40	32	2,4	2,4	31	22	9
1	50	20	3,0	1,9	30	22	8
1	50	25	3,0	1,9	30	22	8
1	50	32	3,0	2,4	31	22	9
1	50	40	3,0	2,4	31	22	9
1	63	20	3,0	1,9	30	22	8
1	63	25	3,0	1,9	30	22	8
1	63	32	3,0	2,4	31	22	9
1	63	40	3,0	2,4	31	22	9
1	63	50	3,0	3	33	22	11
	75	20	3,6	1,9	48	23	25
	75	25	3,6	1,9	48	23	25
	75	32	3,6	2,4	49	23	26
	75	40	3,6	2,4	49	23	26
	75	50	3,6	3	50	23	27
1	75	63	3,6	3	34	23	11

le tableau se poursuit à la page suivante



	d1 (mm)	d2 (mm)	e1 (mm)	e2 (mm)	L (mm)	L1 (mm)	L2 (mm)
	90	20	4,3	1.9	48	23	25
	90	25	4,3	1.9	48	23	25
	90	32	4,3	2.4	49	23	26
	90	40	4,3	2.4	49	23	26
	90	50	4,3	3	50	23	27
1	90	63	4,3	3	34	23	11
1	90	75	4,3	3.6	36	23	13
	110	20	5,3	1.9	48	23	25
	110	25	5,3	1.9	48	23	25
	110	32	5,3	2.4	49	23	26
	110	40	5,3	2.4	49	23	26
	110	50	5,3	3	50	23	27
1	110	63	5,3	3	34	23	11
1	110	75	5,3	3.6	36	23	13
1	110	90	5,3	4.3	37	23	14
1	280	250	13,4	11.9	77	57	20
1	315	250	15,0	11.9	88	68	20



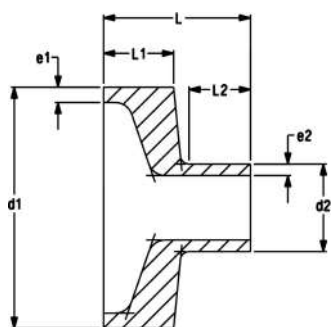
SYGEF Plus Réductions
SDR33/PN10
Produit haute pureté pour salles blanches ISO Class 5 (100)

Exécution:

- Matériau : PVDF-HP
- Version usinée ; embouts longs sur demande

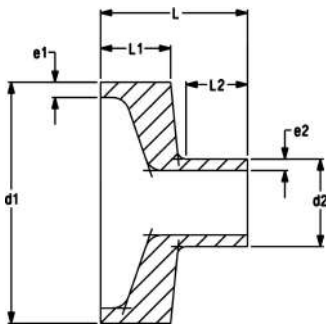
Remarque:

* Le serrage sur une machine IR pour souder les deux embouts doit être effectué en d1



	d1 (mm)	d2 (mm)	SDR	PN (bar)	PN (bar)	d1 FM	d2 FM	Code	EUR	poids (kg)
*	160	63	21	10	10 - 16	IR225	-	735 909 356	sur demande	0,747
*	160	75	21	10	10 - 16	IR225	-	735 909 357	sur demande	0,725
*	160	90	21	10	10 - 16	IR225	-	735 909 358	sur demande	0,690
*	160	110	21	10	10 - 16	IR225	-	735 909 359	sur demande	0,688
*	200	63	21	10	10 - 16	IR225	-	735 909 362	sur demande	1,231
*	200	75	21	10	10 - 16	IR225	-	735 909 363	sur demande	1,209
*	200	90	21	10	10 - 16	IR225	-	735 909 364	sur demande	1,174
*	200	110	21	10	10 - 16	IR225	-	735 909 365	sur demande	1,124
*	200	160	21	10	10 - 10	IR225	-	735 909 768	sur demande	0,896
*	225	63	21	10	10 - 16	IR225	-	735 909 369	sur demande	1,525
*	225	75	21	10	10 - 16	IR225	-	735 909 370	sur demande	1,566
*	225	90	21	10	10 - 16	IR225	-	735 909 371	sur demande	1,586
*	225	110	21	10	10 - 16	IR225	-	735 909 372	sur demande	1,531
*	225	160	21	10	10 - 10	IR225	-	735 909 775	sur demande	1,109
*	225	200	21	10	10 - 10	IR225	-	735 909 776	sur demande	0,984
	250	63	21	10	10 - 16	IR315	IR225	735 909 377	sur demande	2,100
	250	75	21	10	10 - 16	IR315	IR225	735 909 378	sur demande	2,152
	250	90	21	10	10 - 16	IR315	IR225	735 909 379	sur demande	2,182
	250	110	21	10	10 - 16	IR315	IR225	735 909 380	sur demande	2,180
	250	160	21	10	10 - 10	IR315	IR225	735 909 783	sur demande	1,484
	250	200	21	10	10 - 10	IR315	IR225	735 909 784	sur demande	1,380
	250	225	21	10	10 - 10	IR315	IR225	735 909 785	sur demande	1,171
	315	63	21	10	10 - 16	IR315	IR225	735 909 396	sur demande	4,248
	315	75	21	10	10 - 16	IR315	IR225	735 909 397	sur demande	4,065
	315	90	21	10	10 - 16	IR315	IR225	735 909 398	sur demande	4,129
	315	110	21	10	10 - 16	IR315	IR225	735 909 399	sur demande	4,267
	315	160	21	10	10 - 10	IR315	IR225	735 909 802	sur demande	3,173
	315	200	21	10	10 - 10	IR315	IR225	735 909 803	sur demande	2,813
	315	225	21	10	10 - 10	IR315	IR225	735 909 804	sur demande	2,587
*	315	250	21	10	10 - 10	IR315	-	735 909 805	sur demande	2,707

le tableau se poursuit à la page suivante



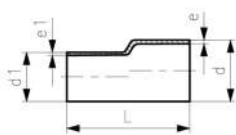
	d1 (mm)	d2 (mm)	e1 (mm)	e2 (mm)	L (mm)	L1 (mm)	L2 (mm)
*	160	63	4,9	3	44	33	11
*	160	75	4,9	3,6	46	33	13
*	160	90	4,9	4,3	47	33	14
*	160	110	4,9	5,3	50	33	17
*	200	63	6,2	3	45	33	12
*	200	75	6,2	3,6	46	33	13
*	200	90	6,2	4,3	47	33	14
*	200	110	6,2	5,3	50	33	17
*	200	160	6,2	4,9	48	33	15
*	225	63	6,9	3	46	34	12
*	225	75	6,9	3,6	48	35	13
*	225	90	6,9	4,3	50	36	14
*	225	110	6,9	5,3	53	36	17
*	225	160	6,9	4,9	48	33	15
*	225	200	6,9	6,2	51	33	18
	250	63	7,7	3	85	42	43
	250	75	7,7	3,6	86	43	43
	250	90	7,7	4,3	87	44	43
	250	110	7,7	5,3	88	45	43
	250	160	7,7	4,9	82	39	43
	250	200	7,7	6,2	82	39	43
	250	225	7,7	6,9	82	39	43
	315	63	9,7	3	100	47	38
	315	75	9,7	3,6	100	47	38
	315	90	9,7	4,3	103	48	40
	315	110	9,7	5,3	107	50	42
	315	160	9,7	4,9	103	47	41
	315	200	9,7	6,2	106	48	43
	315	225	9,7	6,9	106	47	44
*	315	250	9,7	7,7	77	54	23



SYGEF Plus Réductions excentriques SDR21/PN16 Produit haute pureté pour salles blanches ISO Class 5 (1)

Exécution:

- Matériau : PVDF-HP



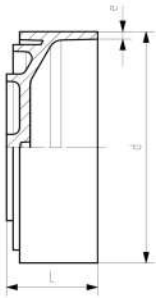
d - d1 (mm)	MDS	Code	EUR	SP	GP	poids (kg)	e (mm)	e1 (mm)	L (mm)
25 - 20	BCF, IR	735 938 737	35,49	1	30	0,020	1,9	1,9	80
32 - 20	BCF, IR	735 938 742	54,16	1	25	0,027	2,4	1,9	80
32 - 25	BCF, IR	735 938 741	54,16	1	25	0,030	2,4	1,9	80
40 - 20	BCF, IR	735 938 748	64,49	1	15	0,051	2,4	1,9	100
40 - 25	BCF, IR	735 938 747	64,49	1	15	0,043	2,4	1,9	100
40 - 32	BCF, IR	735 938 746	68,47	1	20	0,050	2,4	2,4	100
50 - 32	BCF, IR	735 938 753	77,18	1	20	0,068	3,0	2,4	100
50 - 40	BCF, IR	735 938 752	81,16	1	15	0,074	3,0	2,4	100
63 - 32	BCF, IR	735 938 760	106,41	1	15	0,084	3,0	2,4	100
63 - 40	BCF, IR	735 938 759	106,41	1	15	0,106	3,0	2,4	100
63 - 50	BCF, IR	735 938 758	118,57	1	15	0,097	3,0	3,0	100



**SYGEF Plus Bouchon
SDR33/PN10
Produit haute pureté pour salles blanches ISO Class 5 (100)**

Exécution:

- Matériau : PVDF-HP
- * version usinée



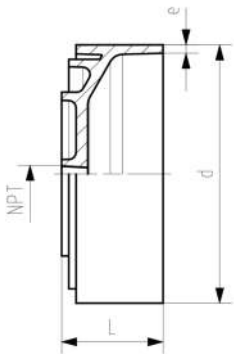
d (mm)	SDR	PN (bar)	MDS	Code	EUR	e (mm)	L (mm)
250	33	10	IR	735 968 546	873,11	7,7	114
280	33	10	IR	735 968 547	1.012,96	8,6	115
315	33	10	IR	735 968 548	1.343,97	9,7	130
355	33	10	IR	735 968 549	sur demande	10,9	198
400	33	10	IR	735 968 550	sur demande	12,3	196



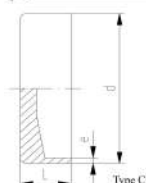
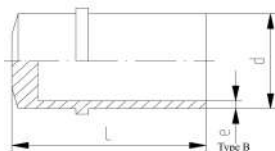
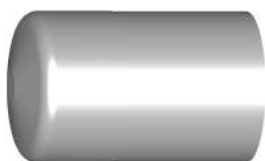
**SYGEF Plus Bouchon
Avec filetage femelle SDR33/PN10
Produit haute pureté pour salles blanches ISO Class 5 (100)**

Exécution:

- Matériau : PVDF-HP



d (mm)	SDR	Thread Type	Pouces (inch)	PN (bar)	MDS	Code	EUR	e (mm)	L (mm)
250	33	NPT	½	10	IR	735 968 625	sur demande	7,7	114
280	33	NPT	½	10	IR	735 968 630	sur demande	8,6	115
315	33	NPT	½	10	IR	735 968 635	sur demande	9,7	130

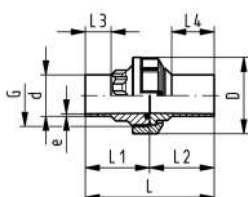


Bouchon SYGEF Plus

Exécution:

- Matériau : PVDF-HP

d (mm)	MDS	PN (bar)	Code	EUR	GP	poids (kg)	e (mm)	L (mm)	Type
20	BCF, IR	16	735 968 106	77,21	50	0,011	1,9	47	A
25	BCF, IR	16	735 968 107	79,97	40	0,012	1,9	47	A
32	BCF, IR	16	735 968 108	105,34	30	0,024	2,4	52	A
40	BCF, IR	16	735 991 654	491,66		0,068	2,4	59	B
50	BCF, IR	16	735 991 655	716,80		0,104	3,0	64	B
63	BCF, IR	16	735 991 656	809,14		0,165	3,0	69	B
75	IR	16	735 991 657	823,51	0	0,283	3,6	40	C
90	IR	16	735 991 658	848,76	10	0,292	4,3	40	C
110	IR	16	735 991 659	1.354,00	0	0,812	5,3	40	C



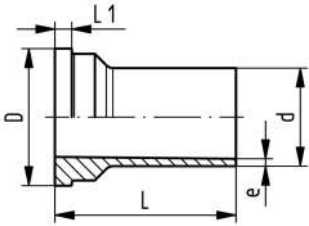
SYGEF Plus manchon union (FKM blanc) SDR21/PN16

Exécution:

- Matériau : PVDF-HP
- Conforme à la FDA
- d75, d90 et d110 avec filetage en dents de scie
- Merci de consulter les instructions d'installation

d (mm)	PN (bar)	MDS	Code	EUR	SP	GP	poids (kg)
20	16	BCF, IR	735 528 626	58,28	1	30	0,082
25	16	BCF, IR	735 528 627	76,88	1	20	0,123
32	16	BCF, IR	735 528 628	95,42	1	15	0,166
40	16	BCF, IR	735 528 629	137,12	1	20	0,263
50	16	BCF, IR	735 528 630	174,77	1	6	0,372
63	16	BCF, IR	735 528 631	266,54	1	12	0,463
75	16	BCF, IR	735 528 637	493,59	1	8	0,740
90	16	BCF, IR	735 528 638	670,46	1	8	0,798
110	16	BCF, IR	735 528 639	869,48	1	5	1,020

d (mm)	G (R/Rp BS Thread) (inch)	e (mm)	D (mm)	L (mm)	L1 (mm)	L2 (mm)	L3 (mm)	L4 (mm)
20	1	1,9	43	106	53	53	25	37
25	1 1/4	1,9	53	112	56	56	25	38
32	1 1/2	2,4	60	118	59	59	25	40
40	2	2,4	74	124	62	62	25	41
50	2 1/4	3,0	82	130	65	65	25	43
63	2 3/4	3,0	100	136	68	68	25	44
75	S 107.5 x 3.6	3,6	133	132	66	66	24	34
90	S 107.5 x 3.6	4,3	133	130	65	65	24	48
110	S 127.5 x 3.6	5,3	155	130	65	65	25	45

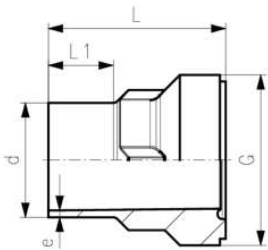


SYGEF Plus Pièce folle SDR21/PN16 Produit haute pureté pour salles blanches ISO Class 5 (1)

Exécution:

- Convient au capteur vortex
- Matériau : PVDF-HP
- Convient aux manchons union SYGEF à souder bout à bout
- Convient aux vannes à membrane tyoe 314 et 514

MDS	d	PN	Code	EUR	SP	poids	e	L1	D	L
	(mm)	(bar)				(kg)	(mm)	(mm)	(mm)	(mm)
BCF, IR	20	16	735 608 626	17,77	1	0,020	1,9	5	30	53
BCF, IR	25	16	735 608 627	21,13	1	0,031	1,9	5	39	56
BCF, IR	32	16	735 608 628	29,12	1	0,044	2,4	6	45	59
BCF, IR	40	16	735 608 629	sur demande	1	0,069	2,4	6	57	62
BCF, IR	50	16	735 608 630	sur demande	1	0,083	3,0	7	63	65
BCF, IR	63	16	735 608 631	sur demande	1	0,126	3,0	8	78	68
BCF, IR	75	16	735 608 637	sur demande	1	0,194	3,6	9	101	66
BCF, IR	90	16	735 608 638	sur demande	1	0,189	4,3	9	101	65
BCF, IR	110	16	735 608 639	sur demande	1	0,264	5,3	10	121	65

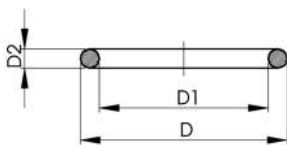


SYGEF Plus manchon union PN16

Exécution:

- Matériau : PVDF-HP
- Convient aux manchons union SYGEF à souder bout à bout
- d75, d90 et d110 avec filetage en dents de scie

MDS	d	PN	Code	EUR	SP	poids	e	L	G	L1
	(mm)	(bar)				(kg)	(mm)	(mm)	(inch)	(mm)
BCF, IR	20	16	735 648 626	26,73	1	0,024	1,9	53	1	25
BCF, IR	25	16	735 648 627	31,87	1	0,038	1,9	56	1 1/4	25
BCF, IR	32	16	735 648 628	sur demande	1	0,056	2,4	59	1 1/2	25
BCF, IR	40	16	735 648 629	sur demande	1	0,082	2,4	62	2	25
BCF, IR	50	16	735 648 630	sur demande	1	0,113	3,0	65	2 1/4	25
BCF, IR	63	16	735 648 631	104,68	1	0,168	3,0	68	2 3/4	25
BCF, IR	75	16	735 648 637	185,09	1	0,261	3,6	66	S 107.5 x 3.6	24
BCF, IR	90	16	735 648 638	sur demande	1	0,258	4,3	65	S 107.5 x 3.6	24
BCF, IR	110	16	735 648 639	sur demande	1	0,343	5,3	65	S 127.5 x 3.6	25



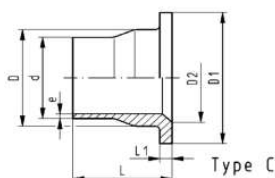
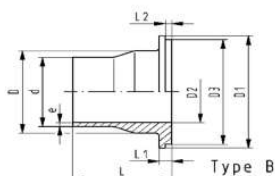
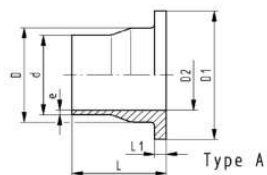
Joint toriques, en FKM blanc

Exécution:

- For unions with gap filling O-ring position
- Dureté : env. 65° Shore
- FKM white min. temperature -15°C

d	FKM	EUR	poids	D	D1	D2
(mm)	Code		(kg)	(mm)	(mm)	(mm)
20	749 411 005	13,96	0,002	20,6	15,5	2,62
25	749 411 006	21,49	0,002	27,3	20,2	3,53
32	749 411 120	25,77	0,002	33,6	26,6	3,53
40	749 411 062	28,17	0,002	41,6	34,5	3,53
50	749 411 172	34,78	0,003	51,1	44,0	3,53
63	749 411 054	36,65	0,003	63,0	55,0	4,00
75	749 411 013	74,34	0,010	79,9	69,2	5,33
90	749 411 014	sur demande	0,012	92,6	81,9	5,33
110	749 411 015	sur demande	0,015	117,0	101,0	5,33

Collets à souder PN10, surface d'étanchéité striée, PVDF-HP



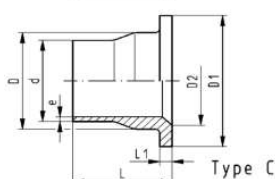
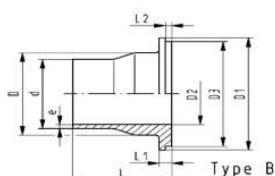
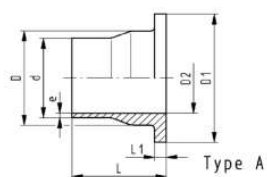
Exécution:

- Matériau : PVDF-HP

d (mm)	DN (mm)	PN (bar)	MDS	Code	EUR	GP	poids (kg)
90	80	10	BCF, IR	735 798 888	232,98	10	0,361
110	100	10	BCF, IR	735 798 889	333,68	4	0,471
125	100	10	IR	735 798 590	425,91	8	0,515
140	125	10	IR	735 798 891	758,28	5	0,738
160	150	10	IR	735 798 892	1.174,24	5	0,929
200	200	10	IR	735 798 894	1.631,99	4	1,704
225	200	10	IR	735 798 895	1.560,65	4	1,603
250	250	10	IR	735 798 596	1.950,80	2	2,730
280	250	10	IR	735 798 597	2.340,98	1	2,715
315	300	10	IR	735 798 598	3.090,11	1	3,657
355	350	10	IR	735 798 549	sur demande	1	6,572
400	400	10	IR	735 798 550	sur demande	1	7,970

d (mm)	D (mm)	D1 (mm)	D2 (mm)	D3 (mm)	e (mm)	L (mm)	L1 (mm)	L2 (mm)	Type
90	105	138	78	133	2,8	81	12	4	B
110	125	158	100		3,4	81	13		A
125	132	158	114		3,9	82	14		A
140	155	188	127		4,3	90	16		A
160	175	212	151		4,9	93	17		C
200	232	268	207		6,2	102	22		C
225	235	268	207		6,9	102	22		A
250	285	320	249		7,7	120	22		C
280	291	320	249		8,6	120	22		A
315	335	370	300		9,7	120	22		C
355	373	430	330		10,9	170	30		A
400	427	482	396		12,3	175	32		C

Collets à souder PN16, surface d'étanchéité striée, PVDF-HP

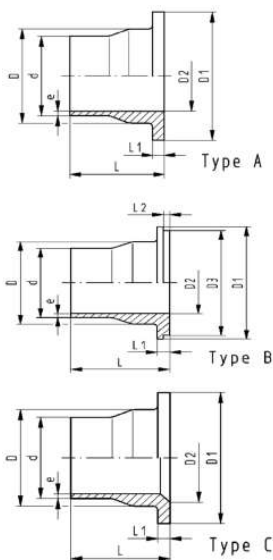


Exécution:

- Matériau : PVDF-HP

d (mm)	DN (mm)	PN (bar)	SDR	MDS	Code	EUR	SP	GP	poids (kg)
20	15	16	21	BCF, IR	735 798 831	12,91	1	25	0,029
25	20	16	21	BCF, IR	735 798 832	16,50	1	15	0,044
32	25	16	21	BCF, IR	735 798 833	16,50	1	20	0,070
40	32	16	21	BCF, IR	735 798 834	26,22	1	10	0,096
50	40	16	21	BCF, IR	735 798 835	31,14	1	10	0,136
63	50	16	21	BCF, IR	735 798 836	47,24	1	15	0,198
75	65	16	21	BCF, IR	735 798 837	115,06	1	12	0,311
90	80	16	21	BCF, IR	735 798 838	155,33	1	5	0,387
110	100	16	21	BCF, IR	735 798 839	250,82	1	4	0,555
140	125	16	21	IR	735 798 841	1.036,73	1	5	0,887
160	150	16	21	IR	735 798 842	1.393,17	1	5	1,171
200	200	16	21	IR	735 798 844	1.910,61	1	4	2,139
225	200	16	21	IR	735 798 845	2.069,82	1	4	2,064
250	250	16	21	IR	735 798 846	3.270,35	1	1	3,658
280	250	16	21	IR	735 798 847	sur demande	1	1	3,586
315	300	16	21	IR	735 798 848	sur demande	1	1	5,028

le tableau se poursuit à la page suivante

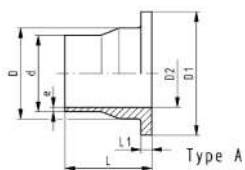


d	D	D1	D2	D3	e	L	L1	L2	Type
(mm)	(mm)	(mm)	(mm)	(mm)	(mm)	(mm)	(mm)	(mm)	
20	26	45	15		1,9	54	6		A
25	32	58	20	54	1,9	56	7	4	B
32	40	68	26	63	2,4	58	7	4	B
40	49	78	34	73	2,4	68	8	4	B
50	60	88	43	82	3,0	69	8	4	B
63	75	102	56		3,0	72	9		A
75	89	122	66		3,6	80	10		A
90	105	138	78	133	4,3	81	12	4	B
110	125	158	100		5,3	81	13		C
140	155	188	127		6,7	90	16		C
160	175	212	151		7,7	93	17		C
200	232	268	207		9,6	102	22		C
225	235	268	207		10,8	102	22		C
250	285	320	249		11,9	122	25		C
280	291	320	249		13,4	122	25		C
315	335	370	300		15,0	124	28		C

SYGEF Plus Collet pour bride ANSI
Face d'appui striée SDR21/PN16
Produit haute pureté pour salle blanche ISO Classe 5 (100)

Exécution:

- Matériau : PVDF-HP
- D'autres dimensions identiques à la version métrique



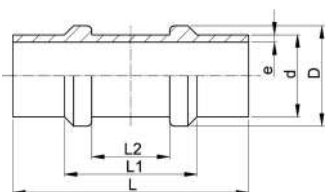
d	SDR	DN	MDS	PN	Code	EUR	SP	poids
(mm)		(mm)		(bar)				(kg)
25	21	20	BCF, IR	16	735 798 882	sur demande	1	0,043
32	21	25	BCF, IR	16	735 798 883	sur demande	1	0,067
40	21	32	BCF, IR	16	735 798 884	sur demande	1	0,089
50	21	40	BCF, IR	16	735 798 885	sur demande	1	0,130
90	21	80	BCF, IR	16	735 798 886	sur demande	1	0,377

d	L1	L	D	D2	D1	Type	e
(mm)	(mm)	(mm)	(mm)	(mm)	(mm)		(mm)
25	7	56	32	20	54	A	1,9
32	7	58	40	26	63	A	2,4
40	8	68	49	34	73	A	2,4
50	8	69	60	43	82	A	3,0
90	12	81	105	78	133	A	4,3

Raccords point fixe, PN 16, PVDF-HP

Exécution:

- Matériau : PVDF-HP



d	PN	MDS	Code	EUR	SP	GP	poids	D	e	L	L1	L2
(mm)	(bar)						(kg)	(mm)	(mm)	(mm)	(mm)	(mm)
20	16	BCF, IR	735 918 656	278,60	1	30	0,027	28	1,9	100	53	32
25	16	BCF, IR	735 918 657	306,54	1	25	0,036	33	1,9	100	53	32
32	16	BCF, IR	735 918 658	306,54	1	20	0,054	40	2,4	100	53	32
40	16	BCF, IR	735 918 659	394,09	1	15	0,067	48	2,4	100	53	32
50	16	BCF, IR	735 918 660	477,67	1	12	0,125	58	3,0	100	53	32
63	16	BCF, IR	735 918 661	597,12	1	8	0,131	71	3,0	105	53	32
75	16	BCF, IR	735 918 662	855,82	1	6	0,252	87	3,6	125	70	40
90	16	BCF, IR	735 918 663	1.234,04	1	9	0,370	105	4,3	127	70	40
110	16	BCF, IR	735 918 664	1.472,73	1	6	0,549	127	5,3	127	70	40

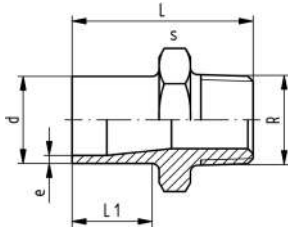
Raccords de transition pour soudage bout à bout



SYGEF Plus Mamelon d'adaptation filetage mâle R SDR21/PN16 Produit haute pureté pour salles blanches ISO Class 5 (1)

Exécution:

- Matériau : PVDF-HP
- Avec filetage mâle conique
- Raccordement seulement à un filetage en matière plastique
- Ne pas utiliser de pâte d'étanchéité nuisible au PVDF
- Eviter des chocs et des changements de température lors de la mise en place



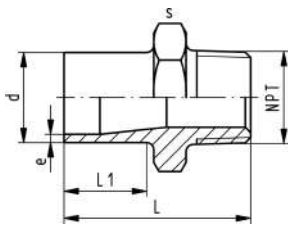
PN (bar)	R (inch)	d (mm)	MDS	Code	EUR	SP	poids (kg)	e (mm)	L (mm)	s (mm)	L1 (mm)
16	½	20	BCF, IR	735 910 706	106,23	1	0,039	1,9	53	32	28
16	¾	25	BCF, IR	735 910 707	125,52	1	0,021	1,9	55	36	28
16	1	32	BCF, IR	735 910 708	159,46	1	0,034	2,4	57	46	28
16	1 ¼	40	BCF, IR	735 910 709	223,17	1	0,058	2,4	60	55	28
16	1 ½	50	BCF, IR	735 910 710	sur demande	1	0,087	3,0	63	65	28
16	2	63	BCF, IR	735 910 711	467,34	1	0,118	3,0	69	75	29



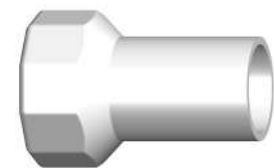
SYGEF Plus Mamelon d'adaptation filetage mâle NPT SDR21/PN16 Produit haute pureté pour salles blanches ISO Class 5 (1)

Exécution:

- Matériau : PVDF-HP
- Avec filetage mâle conique
- Raccordement seulement à un filetage en matière plastique
- Ne pas utiliser de pâte d'étanchéité nuisible au PVDF
- Eviter des chocs et des changements de température lors de la mise en place



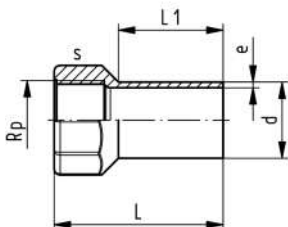
d (mm)	NPT (inch)	PN (bar)	MDS	Code	EUR	SP	GP	poids (kg)	e (mm)	L (mm)	L1 (mm)	s (mm)
20	½	16	BCF, IR	735 914 306	106,23	1	40	0,025	1,9	53	28	32
25	¾	16	BCF, IR	735 914 307	125,52	1	25	0,035	1,9	55	28	36
32	1	16	BCF, IR	735 914 308	159,46	1	40	0,053	2,4	57	28	46
40	1 ¼	16	BCF, IR	735 914 309	223,17	1	40	0,077	2,4	60	28	55
50	1 ½	16	BCF, IR	735 914 310	sur demande	1	20	0,134	3,0	63	28	65
63	2	16	BCF, IR	735 914 311	sur demande	1	15	0,119	3,0	69	29	75



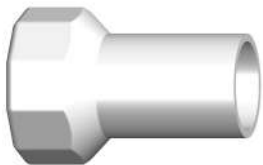
Manchons d'adaptation, filetage femelle Rp, PN10, Sygef Plus

Exécution:

- Raccordement seulement à un filetage en matière plastique
- Eviter des chocs et des changements de température lors de la mise en place
- Ne pas utiliser de pâte d'étanchéité nuisible au PVDF
- Matériau : PVDF-HP
- avec filetage femelle cylindrique Rp



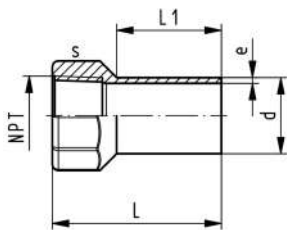
d (mm)	Rp (inch)	MDS	PN (bar)	Code	EUR	SP	poids (kg)	e (mm)	L (mm)	s (mm)	L1 (mm)
20	½	WNF, IR	10	735 910 486	sur demande	1	0,032	1,9	58	30	37
25	¾	WNF, IR	10	735 910 487	sur demande	1	0,041	1,9	63	36	40
32	1	WNF, IR	10	735 910 488	sur demande	1	0,073	2,4	71	46	44
40	1 ¼	WNF, IR	10	735 910 489	sur demande	1	0,102	2,4	79	55	49
50	1 ½	WNF, IR	10	735 910 490	sur demande	1	0,127	3,0	84	60	55
63	2	WNF, IR	10	735 910 491	sur demande	1	0,195	3,0	97	75	63



Manchon d'adaptation, filetage femelle NPT, PN10, Sygef Plus

Exécution:

- Matériau : PVDF-HP
- Avec bout mâle pour soudage bout à bout et filetage femelle conique NPT
- Raccordement seulement à un filetage en matière plastique
- Ne pas utiliser de pâte d'étanchéité nuisible au PVDF
- Eviter des chocs et des changements de température lors de la mise en place



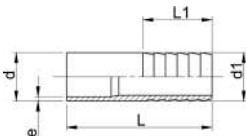
d	NPT	MDS	PN	Code	EUR	GP	poids	e	L	L1	s
(mm)	(inch)		(bar)				(kg)	(mm)	(mm)	(mm)	(mm)
20	½	WNF, IR	10	735 914 486	sur demande	50	0,022	1,9	58	37	30
25	¾	WNF, IR	10	735 914 487	sur demande	30	0,032	1,9	63	40	36
32	1	WNF, IR	10	735 914 488	sur demande	30	0,073	2,4	71	44	46
40	1 ¼	WNF, IR	10	735 914 489	sur demande	1	0,105	2,4	79	49	55
50	1 ½	WNF, IR	10	735 914 490	sur demande	20	0,108	3,0	84	55	60
63	2	WNF, IR	10	735 914 491	sur demande	10	0,177	3,0	97	63	75



Douilles cannelées, PVDF-HP

Exécution:

- Matériau : PVDF-HP
- avec bout mâle pour soudage dans l'emboîture métrique et tubulure cylindrique



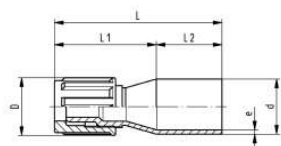
d - d1	PN	MDS	Code	EUR	SP	GP	poids	e	L	L1
(mm)	(bar)						(kg)	(mm)	(mm)	(mm)
20 - 20	16	BCF, IR	735 968 731	62,76	1	50	0,015	1,9	64	27
25 - 25	16	BCF, IR	735 968 732	68,30	1	30	0,024	1,9	75	36
32 - 32	16	BCF, IR	735 968 733	79,45	1	20	0,042	2,4	82	36
40 - 40	16	BCF, IR	735 968 734	107,28	1	20	0,063	2,4	84	42
50 - 50	16	BCF, IR	735 968 735	136,47	1	20	0,150	3,0	90	48
63 - 60	16	BCF, IR	735 968 736	167,04	1	15	0,002	3,0	100	50



SYGEF Plus Raccord de transition flare SDR33/PN10 Produit haute pureté pour salles blanches ISO Class 5 (1)

Exécution:

- Dimension de soudage: PN16
- Matériau : PVDF-HP



d	tube size	PN	MDS	Code	EUR	poids	e	L	L1	L2	D
(mm)	(inch)	(bar)				(kg)	(mm)	(mm)	(mm)	(mm)	(mm)
20	¾	10	BCF, IR	735 598 430	74,63	0,028	1,9	75	45	30	21
20	¾	10	BCF, IR	735 598 431	78,57	0,022	1,9	76	46	30	23
20	½	10	BCF, IR	735 598 432	85,14	0,034	1,9	77	47	30	26
20	¾	10	BCF, IR	735 598 433	89,24	0,043	1,9	78	48	30	34
25	¼	10	BCF, IR	735 598 435	86,62	0,033	1,9	75	45	30	21
25	¾	10	BCF, IR	735 598 436	90,36	0,025	1,9	76	46	30	23
25	½	10	BCF, IR	735 598 437	96,50	0,028	1,9	77	47	30	26
25	¾	10	BCF, IR	735 598 438	102,59	0,050	1,9	78	48	30	34
25	1	10	BCF, IR	735 598 439	109,62	0,102	1,9	87	57	30	46
32	½	10	BCF, IR	735 598 442	111,71	0,036	2,4	77	47	30	26
32	¾	10	BCF, IR	735 598 443	116,63	0,048	2,4	78	48	30	34
32	1	10	BCF, IR	735 598 444	124,34	0,107	2,4	87	57	30	46

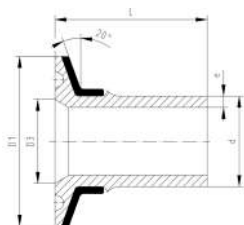
Raccords sanitaires



SYGEF Plus Adaptateur sanitaire, Produit haute pureté pour salles blanches ISO Class 5 (1)
Avec renfort en inox SDR21/PN16
Ferrule ISO 1127

Exécution:

- Matériau : PVDF-HP
- * Modèle sans chanfrein



d (mm)	MDS	DN (mm)	PN (bar)	Code	EUR	SP	poids (kg)	D3 (mm)	D1 (mm)	e (mm)	L (mm)	
20	BCF, IR	15	16	735 598 006	199,73	1	0,032	18,10	51	2	50	
25	BCF, IR	20	16	735 598 008	206,35	1	0,042	23,40	51	2	55	
25	BCF, IR	25	16	735 598 009	206,66	1	0,041	29,70	51	2	55	
32	BCF, IR	25	16	735 598 010	210,83	1	0,045	29,60	51	2	57	
40	BCF, IR	32	16	735 598 014	216,89	1	0,073	38,40	64	2	67	
*	50	BCF, IR	40	16	735 598 016	237,83	1	0,083	44,30	64	3	68
*	63	BCF, IR	50	16	735 598 018	255,20	1	0,107	56,30	78	3	71



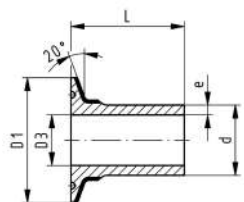
SYGEF Plus Adaptateur sanitaire, Produit haute pureté pour salles blanches ISO Class 5 (1)
Avec renfort en inox SDR21/PN16
Pour connexion PVDF-PVDF

Exécution:

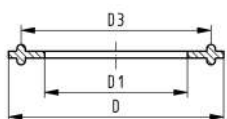
- Matériau : PVDF-HP
- Sans chanfrein, pour l'évacuation complète des conduites horizontales

Remarque:

Pour la connexion avec des clamps standards, voir les dimensions D1



d (mm)	MDS	PN (bar)	Code	EUR	SP	poids (kg)	L (mm)	e (mm)	D1 (mm)	D3 (mm)
20	BCF, IR	16	735 598 806	174,81	1	0,041	49	2	51	17
25	BCF, IR	16	735 598 807	193,12	1	0,044	55	2	51	20
32	BCF, IR	16	735 598 808	194,82	1	0,061	57	2	51	26
40	BCF, IR	16	735 598 809	211,73	1	0,079	67	2	64	33
50	BCF, IR	16	735 598 810	221,56	1	0,090	68	3	64	42
63	BCF, IR	16	735 598 811	253,15	1	0,118	71	3	78	55



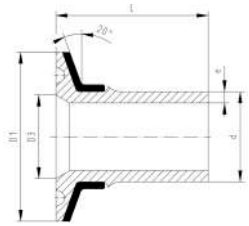
Joint PTFE

Joint spécial pour adaptateur sanitaire, connexion PVDF-PVDF seulement
Produit haute pureté pour salles blanches ISO Class 5 (100)

Exécution:

- Joint spécial pour adaptateur sanitaire, connexion PVDF-PVDF seulement (735.598.8xx)

d (mm)	Code	EUR	SP	poids (kg)	D1 (mm)	D3 (mm)	D (mm)
20	743 400 806	49,50	1	0,018	16,9	43,5	50,5
25	743 400 807	50,33	1	0,017	20,1	43,5	50,5
32	743 400 808	51,11	1	0,017	25,8	43,5	50,5
40	743 400 809	61,75	1	0,022	33,6	56,5	64,0
50	743 400 810	62,63	1	0,019	42,5	56,5	64,0
63	743 400 811	67,41	1	0,027	55,4	70,5	77,5

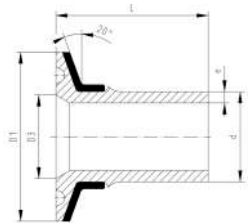


**SYGEF Plus Adaptateur sanitaire, Produit haute pureté pour salles blanches ISO Class 5 (1)
Avec renfort en inox SDR21/PN16
Ferrule pour manomètre à membrane**

Exécution:

- Matériau : PVDF-HP

d (mm)	DN (mm)	PN (bar)	MDS	Code	EUR	SP	poids (kg)	D1 (mm)	D3 (mm)	L (mm)	e (mm)
20	15	16	BCF, IR	735 598 506	209,26	1	0,038	51	34,10	49	1,9
25	20	16	BCF, IR	735 598 508	216,39	1	0,041	51	34,10	55	1,9
32	25	16	BCF, IR	735 598 510	220,95	1	0,045	51	34,10	57	2,4



**SYGEF Plus Adaptateur sanitaire Produit haute pureté pour salles blanches ISO Class 5 (1)
Avec renfort en inox SDR21/PN16
Ferrule ASME BPE**

Exécution:

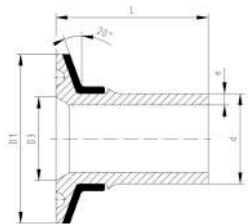
- Matériau : PVDF-HP

¹ Modèle sans renfort en acier inoxydable

* Modèle sans chanfrein

d (mm)	Pouces (inch)	PN (bar)	MDS	Code	EUR	SP	GP	poids (kg)
1*	20	3/4	16 BCF, IR	735 598 357	209,26	1	50	0,011
	25	1	16 BCF, IR	735 598 359	216,39	1	15	0,042
	32	1 1/2	16 BCF, IR	735 598 362	201,58	1	15	0,061
	40	1 1/2	16 BCF, IR	735 598 365	227,46	1	15	0,047
	50	2	16 BCF, IR	735 598 367	248,89	1	15	0,118
	63	2 1/2	16 BCF, IR	735 598 369	267,21	1	10	0,142

d (mm)	e (mm)	D1 (mm)	D3 (mm)	L (mm)	
1*	20	1,9	25	16,20	49
	25	1,9	51	22,40	55
	32	2,4	51	34,90	57
	40	2,4	51	35,50	57
	50	3,0	64	47,70	68
	63	3,0	78	59,90	71



**SYGEF Plus Adaptateur sanitaire, Produit haute pureté pour salles blanches ISO Class 5 (1)
Avec renfort en inox SDR21/PN16 ISO 2852**

Exécution:

- Matériau : PVDF-HP

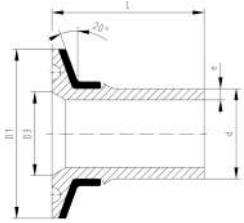
MDS	DN (mm)	d (mm)	PN (bar)	Code	EUR	SP	poids (kg)	D3 (mm)	e (mm)	D1 (mm)	L (mm)
BCF, IR	25	25	16	735 598 309	216,39	1	0,042	22,40	1,9	51	55
BCF, IR	32	32	16	735 598 312	220,95	1	0,045	31,70	2,4	51	57
BCF, IR	40	40	16	735 598 315	227,46	1	0,047	35,50	2,4	51	67
BCF, IR	50	50	16	735 598 317	248,89	1	0,081	48,60	3,0	64	68
BCF, IR	65	63	16	735 598 319	267,21	1	0,107	59,90	3,0	78	71



SYGEF Plus Adaptateur sanitaire
Produit haute pureté pour salles blanches ISO Class 5 (100)
Avec renfort en inox SDR21/PN16
DIN 317

Exécution:

- Matériau : PVDF-HP



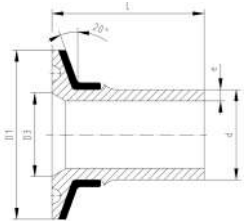
d (mm)	MDS	DN (mm)	PN (bar)	SDR	Code	EUR	SP	poids (kg)	D1 (mm)	D3 (mm)	e (mm)	L (mm)
25	BCF, IR	25	16	21	735 598 259	216,39	1	0,042	51	22,40	1,9	55
32	BCF, IR	32	16	21	735 598 262	220,95	1	0,042	51	31,70	2,4	57
40	BCF, IR	40	16	21	735 598 265	227,46	1	0,047	51	35,50	2,4	67
50	BCF, IR	50	16	21	735 598 267	248,89	1	0,081	64	48,60	3,0	68
63	BCF, IR	65	16	21	735 598 269	267,21	1	0,107	78	59,90	3,0	71



SYGEF Plus Adaptateur sanitaire Produit haute pureté pour salles blanches ISO Class 5 (1)
Avec renfort en inox SDR21/PN16
Ferrule 3A Standard

Exécution:

- Matériau : PVDF-HP
- ¹ Modèle sans renfort en acier inoxydable
- * Modèle sans chanfrein



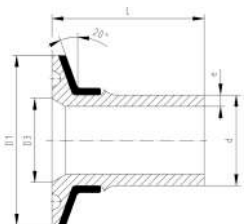
d (mm)	PN (bar)	Pouches (inch)	MDS	Code	EUR	SP	poids (kg)	L (mm)	e (mm)	D1 (mm)	D3 (mm)	
1*	20	16	3/4	BCF, IR	735 598 207	209,26	1	0,011	50	1,9	25	16,20
*	25	16	1	BCF, IR	735 598 209	216,39	1	0,054	55	1,9	51	22,40
	32	16	1 1/2	BCF, IR	735 598 213	220,95	1	0,044	57	2,4	51	34,90
	40	16	1 1/2	BCF, IR	735 598 215	216,89	1	0,047	67	2,4	51	35,50
	50	16	2	BCF, IR	735 598 217	248,89	1	0,082	68	3,0	64	47,70
	63	16	2 1/2	BCF, IR	735 598 219	267,21	1	0,107	71	3,0	78	59,90



SYGEF Plus Adaptateur sanitaire, Produit haute pureté pour salles blanches ISO Class 5 (1)
Avec renfort en inox SDR21/PN16
Ferrule BS pouce 4825

Exécution:

- Matériau : PVDF-HP
- * Modèle sans chanfrein



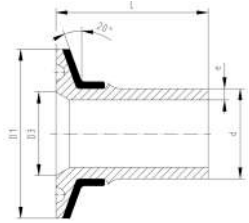
Pouches (inch)	MDS	PN (bar)	d (mm)	Code	EUR	SP	poids (kg)	D1 (mm)	D3 (mm)	e (mm)	L (mm)	
3/4	BCF, IR	16	20	735 598 157	217,42	1	0,040	51	22,10	1,9	50	
*	1	BCF, IR	16	25	735 598 159	212,50	1	0,055	51	22,40	1,9	55
1 1/2	BCF, IR	16	32	735 598 163	247,17	1	0,044	51	34,90	2,4	57	
1 1/2	BCF, IR	16	40	735 598 165	241,37	1	0,047	51	35,50	2,4	67	
2	BCF, IR	16	50	735 598 167	240,42	1	0,082	64	47,70	3,0	68	
2 1/2	BCF, IR	16	63	735 598 169	277,68	1	0,107	78	59,90	3,0	71	



SYGEF Plus Adaptateur sanitaire, Produit haute pureté pour salles blanches ISO Class Ferrule DIN 32676

Exécution:

- Matériau : PVDF-HP
- * Modèle sans chanfrein



	d (mm)	MDS (mm)	DN (mm)	PN (bar)	Code	EUR	SP	poids (kg)	D3 (mm)	L (mm)	e (mm)	D1 (mm)
*	20	BCF, IR	15	16	735 598 056	199,73	1	0,020	16,00	50	2	34
	20	BCF, IR	20	16	735 598 057	181,93	1	0,020	20,00	50	2	34
	25	BCF, IR	25	16	735 598 059	188,16	1	0,056	26,00	55	2	51
	32	BCF, IR	32	16	735 598 062	210,83	1	0,045	31,70	57	2	51
	40	BCF, IR	40	16	735 598 065	197,78	1	0,047	38,00	67	2	51
	50	BCF, IR	50	16	735 598 067	237,83	1	0,081	50,00	68	3	64



Té pour connection au capteur (SCT) PN16

Exécution:

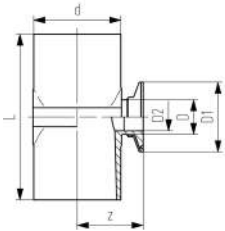
- Sans chanfrein, pour l'évacuation complète des conduites horizontales
- Matériau : PVDF-HP
- d [mm] = main line
- D [mm] = connector line

Domaine d'utilisation

- for pressure gauges
- for sampling valves
- for sanitary adaptor PVDF connection

Remarque:

- * machined T



	d (mm)	PN	SDR	D (mm)	MDS	Code	EUR	poids (kg)	L (mm)	D2 (mm)	D1 (mm)	Z (mm)
*	20	16	21	20	BCF, IR	735 318 101	1.828,22	0,100	110	34,1	50,5	32,7
*	25	16	21	25	BCF, IR	735 318 202	1.905,00	0,097	110	34,1	50,5	35,2
*	32	16	21	32	BCF, IR	735 318 303	2.129,36	0,138	124	34,1	50,5	38,7
*	40	16	21	25	BCF, IR	735 318 204	2.079,38	0,100	124	19,9	50,5	42,7
*	40	16	21	32	BCF, IR	735 318 304	2.225,42	0,100	124	25,6	50,5	42,7
*	50	16	21	25	BCF, IR	735 318 205	2.320,68	0,100	124	19,9	50,5	47,7
*	50	16	21	32	BCF, IR	735 318 305	2.469,31	0,100	124	25,6	50,5	47,7
*	50	16	21	50	BCF, IR	735 318 505	2.521,30	0,100	124	42,2	64,0	47,7
	63	16	21	25	BCF, IR	735 318 206	876,38	0,258	120	19,9	50,5	54,2
	63	16	21	32	BCF, IR	735 318 306	1.011,08	0,269	120	25,6	50,5	54,2
*	63	16	21	50	BCF, IR	735 318 506	2.353,66	0,100	120	42,2	64,0	54,2
*	63	16	21	63	BCF, IR	735 318 606	2.695,64	0,100	138	55,1	77,5	54,2
	75	16	21	25	BCF, IR	735 318 207	944,96	0,352	130	19,9	50,5	60,2
	75	16	21	32	BCF, IR	735 318 307	1.057,13	0,357	130	25,6	50,5	60,2
	75	16	21	50	BCF, IR	735 318 507	1.058,45	0,402	130	42,2	64,0	60,2
*	75	16	21	63	BCF, IR	735 318 607	2.513,79	0,619	130	55,1	77,5	60,2
	90	16	21	25	BCF, IR	735 318 208	933,71	0,449	130	19,9	50,5	67,7
	90	16	21	32	BCF, IR	735 318 308	1.078,33	0,454	130	25,6	50,5	67,7
	90	16	21	50	BCF, IR	735 318 508	1.079,69	0,496	130	42,2	64,0	67,7
	90	16	21	63	BCF, IR	735 318 608	1.079,69	0,658	138	55,1	77,5	67,7
	110	16	21	25	BCF, IR	735 318 209	1.023,23	0,614	130	19,9	50,5	77,7
	110	16	21	32	BCF, IR	735 318 309	1.110,15	0,619	130	25,6	50,5	77,7
	110	16	21	50	BCF, IR	735 318 509	1.152,77	0,662	130	42,2	64,0	77,7
	110	16	21	63	BCF, IR	735 318 609	1.169,24	0,686	180	55,1	77,5	77,7

Vannes manuelles SYGEF Plus



Vannes à membrane

224



Vannes papillon

230

Vannes à membrane



SYGEF Plus

Vanne à membrane type 514

avec bouts mâles pour soudage bout à bout métrique

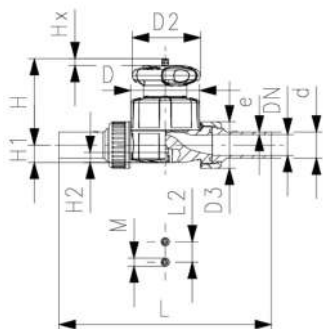
Exécution:

- Matériau : PVDF-HP
- Double débit en comparaison avec la version précédente
- un écrou remplace 4 vis
- Volant avec mécanisme de verrouillage
- Conçu pour un montage et démontage facile
- Longueur courte totale

Option:

- Possibilité de configuration individuelle de la vanne
- module multifonctions avec contacts fin de course intégrés

* Matière du joint torique : FKM blanc



d (mm)	DN (mm)	PN (bar)	valeur kv ($\Delta p=1$ bar) (l/min)	PTFE/ EPDM* Code	EUR	PTFE/FKM* Code	EUR	poids (kg)
20	15	10	125	181 514 132	537,80	181 514 152	633,03	0,399
25	20	10	271	181 514 133	601,23	181 514 153	702,29	0,597
32	25	10	481	181 514 134	750,58	181 514 154	883,54	1,111
40	32	10	759	181 514 135	1.266,75	181 514 155	sur demande	1,286
50	40	10	1263	181 514 136	1.630,61	181 514 156	1.379,60	2,989
63	50	10	1728	181 514 137	2.010,81	181 514 157	sur demande	3,164

d (mm)	D (mm)	D2 (mm)	D3 (mm)	H (mm)	H1 (mm)	H2 (mm)	L (mm)	L2 (mm)	M	e (mm)	Course = Hx (mm)	pouce (inch)
20	65	65	43	73	14	12	196	25	M6	1,9	7	½
25	80	65	53	81	18	12	221	25	M6	1,9	10	¾
32	88	87	60	107	22	12	234	25	M6	2,4	13	1
40	101	87	74	115	26	15	260	45	M8	2,4	15	1 ¼
50	117	135	82	148	32	15	284	45	M8	3,0	19	1 ½
63	144	135	100	166	39	15	321	45	M8	3,0	25	2

SYGEF Plus
Vanne à membrane type 514
Avec bouts mâles pour soudage bout à bout métrique



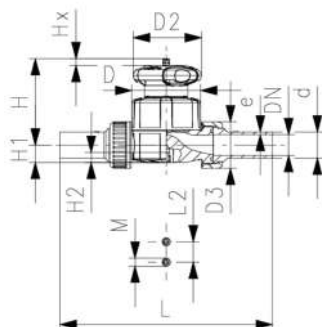
Exécution:

- Matière: PVDF-HP
- Idéal pour les applications High Purity, non recommandé pour les acides oxydants
- Double débit en comparaison avec la version précédente
- un écrou remplace 4 vis
- Volant avec mécanisme de verrouillage
- Conçu pour un montage et démontage facile
- Longueur courte totale
- Utilisable uniquement pour l'eau

Option:

- Possibilité de configuration individuelle de la vanne
- module multifonctions avec contacts fin de course intégrés

* Matière du joint torique : FKM blanc



d (mm)	DN (mm)	PN (bar)	valeur kv ($\Delta p=1$ bar) (L/min)	PTFE/EPDM Code	EUR	poids (kg)
20	15	16	125	180 514 132	sur demande	0,399
25	20	16	271	180 514 133	sur demande	0,597
32	25	16	481	180 514 134	sur demande	1,111
40	32	16	759	180 514 135	sur demande	1,286
50	40	16	1263	180 514 136	sur demande	2,989
63	50	16	1728	180 514 137	sur demande	3,164

d (mm)	D (mm)	D2 (mm)	D3 (mm)	H (mm)	H1 (mm)	H2 (mm)	L (mm)	L2 (mm)	M	e (mm)	Course = Hx (mm)	pouce (inch)
20	65	65	43	73	14	12	196	25	M6	1,9	7	½
25	80	65	53	81	18	12	221	25	M6	1,9	10	¾
32	88	87	60	107	22	12	234	25	M6	2,4	13	1
40	101	87	74	115	26	15	260	45	M8	2,4	15	1 ¼
50	117	135	82	148	32	15	284	45	M8	3,0	19	1 ½
63	144	135	100	166	39	15	321	45	M8	3,0	25	2



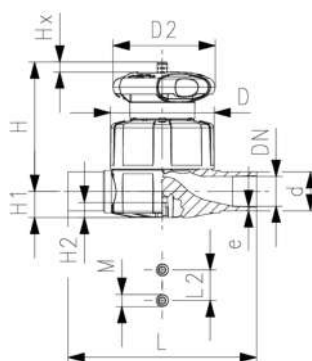
SYGEF Plus
Vanne à membrane type 515
Avec bouts mâles pour soudage bout à bout métrique

Exécution:

- Matériau : PVDF-HP
- Double débit en comparaison avec la version précédente
- un écrou remplace 4 vis
- Volant avec mécanisme de verrouillage
- Longueur totale EN 558

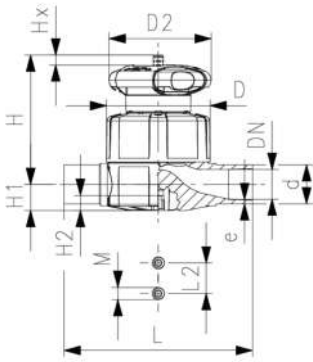
Option:

- Possibilité de configuration individuelle de la vanne
- module multifonctions avec contacts fin de course intégrés



d (mm)	DN (mm)	PN (bar)	valeur kv ($\Delta p=1$ bar) (L/min)	PTFE/EPDM Code	EUR	PTFE/FKM Code	EUR	poids (kg)
20	15	10	125	181 515 132	425,83	181 515 152	516,28	0,295
25	20	10	271	181 515 133	504,75	181 515 153	555,39	0,438
32	25	10	481	181 515 134	630,11	181 515 154	706,80	0,870
40	32	10	759	181 515 135	770,25	181 515 155	857,39	1,103
50	40	10	1263	181 515 136	991,50	181 515 156	1.091,00	1,846
63	50	10	1728	181 515 137	1.258,56	181 515 157	1.411,76	2,512

le tableau se poursuit à la page suivante



d (mm)	D (mm)	D2 (mm)	H (mm)	H1 (mm)	H2 (mm)	L (mm)	L2 (mm)	M	e (mm)	Course = Hx (mm)	pouce (inch)
20	65	65	73	14	12	124	25	M6	1,9	7	½
25	80	65	81	18	12	144	25	M6	1,9	10	¾
32	88	87	107	22	12	155	25	M6	2,4	13	1
40	101	87	115	26	15	176	45	M16	2,4	15	1 ¼
50	117	135	148	32	15	193	45	M16	3,0	19	1 ½
63	144	135	166	39	15	223	45	M16	3,0	25	2



SYGEF Plus

Vanne à membrane type 515

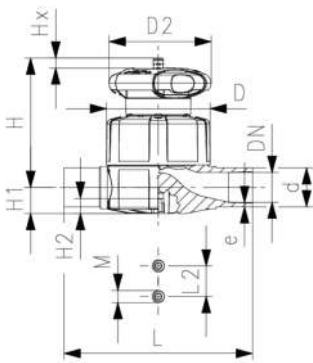
Avec bouts mâles pour soudage bout à bout métrique

Exécution:

- Matière: PVDF-HP
- Idéal pour les applications High Purity, non recommandé pour les acides oxydants
- Double débit en comparaison avec la version précédente
- un écrou remplace 4 vis
- Volant avec mécanisme de verrouillage
- Longueur totale EN 558
- Utilisable uniquement pour l'eau

Option:

- Possibilité de configuration individuelle de la vanne
 - module multifonctions avec contacts fin de course intégrés
- * Matière du joint torique : FKM blanc



d (mm)	DN (mm)	PN (bar)	valeur kv (Δp=1 bar) (l/min)	PTFE/EPDM Code	EUR	poids (kg)
20	15	16	125	180 515 132	534,46	0,295
25	20	16	271	180 515 133	571,71	0,438
32	25	16	481	180 515 134	661,53	0,870
40	32	16	759	180 515 135	911,23	0,944
50	40	16	1263	180 515 136	1.097,51	1,846
63	50	16	1728	180 515 137	1.441,30	2,512

d (mm)	D (mm)	D2 (mm)	H (mm)	H1 (mm)	H2 (mm)	L (mm)	L2 (mm)	M	e (mm)	Course = Hx (mm)	pouce (inch)
20	65	65	73	14	12	124	25	M4	1,9	7	½
25	80	65	81	18	12	144	25	M4	1,9	10	¾
32	88	87	107	22	12	155	25	M4	2,4	13	1
40	101	87	115	26	15	176	45	M8	2,4	15	1 ¼
50	117	135	148	32	15	193	45	M8	3,0	19	1 ½
63	144	135	166	39	15	223	45	M8	3,0	25	2



Vanne à membrane type 317, SYGEF Plus avec brides métrique

Exécution:

- Matériau : PVDF-HP
- DN15-65 avec bride tournante
- DN80-150 avec bride fixe
- Longueur selon EN 558
- Membrane en PTFE avec membrane d'appui en EPDM (conforme FDA)

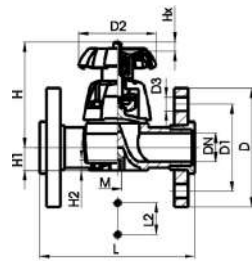
Option:

- Volant verrouillable (version standard non verrouillable)

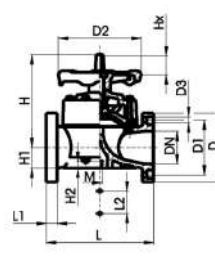
* DN 80 et DN150 brides fixes métriques et Inch ANSI B16.5

	d (mm)	Pouces (inch)	DN (mm)	PN (bar)	valeur kv ($\Delta p=1$ bar) (L/min)	PTFE/EPDM Code	EUR	pooids (kg)
	75	2 ½	65	10	992	175 317 453	2.361,10	5,700
*	90	3	80	10	1700	175 317 054	4.319,65	11,057
	110	4	100	6	2700	175 317 055	6.477,96	16,112
*	160	6	150	6	6033	175 317 057	14.066,16	31,000

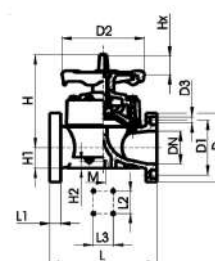
	d (mm)	D (mm)	D1 (mm)	D2 (mm)	D3 (mm)	H (mm)	H1 (mm)	H2 (mm)	L (mm)	L1 (mm)	L2 (mm)	M	AL
	75	185	145	152	18	201	46	15	290		70	M8	4
*	90	200	152	270	18	265	57	23	310	35	120	M12	8
	110	225	180	270	18	302	68	23	350	35	120	M12	8
*	160	285	240	400	22	437	108	23	480	26	100	M12	8



DN 15-65



DN 80-100



DN 150

SYGEF Plus
Vanne à membrane type 519
Avec bouts mâles pour soudage bout à bout métrique



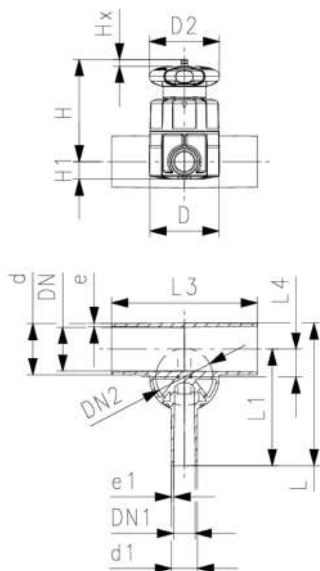
Exécution:

- Matière: PVDF-HP
- Idéal pour les applications High Purity, non recommandé pour les acides oxydants
- Double débit en comparaison avec la version précédente
- un écrou remplace 4 vis
- Volant avec mécanisme de verrouillage
- Le moins d'espace morts possible
- Utilisable uniquement pour l'eau

Option:

- Possibilité de configuration individuelle de la vanne
- module multifonctions avec contacts fin de course intégrés

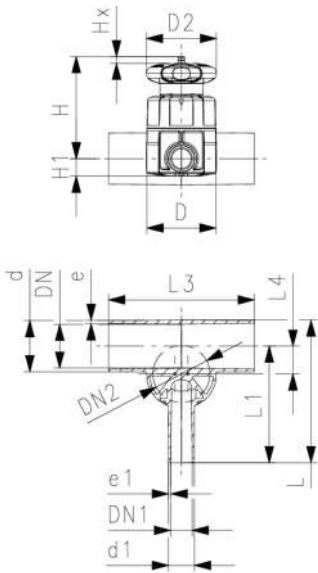
* Matière du joint torique : FKM blanc



d (mm)	d1 (mm)	DN (mm)	DN1 (mm)	DN2 (mm)	PN (bar)	valeur kv (Δp=1 bar) (L/min)	Pouces (inch)	Valve Size d (mm)
20	20	15	15	15	16	57	½	20
25	20	20	15	20	16	89	¾	25
25	25	20	20	20	16	118	¾	25
32	20	25	15	20	16	80	1	25
32	25	25	20	20	16	105	1	25
32	32	25	25	25	16	231	1	32
40	20	32	15	25	16	85	1 ¼	32
40	25	32	20	25	16	119	1 ¼	32
40	32	32	25	25	16	153	1 ¼	32
40	40	32	32	25	16	187	1 ¼	32
50	20	40	15	20	16	86	1 ½	25
50	25	40	20	25	16	160	1 ½	32
50	32	40	25	25	16	206	1 ½	32
50	40	40	32	50	16	524	1 ½	63
50	50	40	40	50	16	667	1 ½	63
63	20	50	15	20	16	84	2	25
63	25	50	20	25	16	150	2	32
63	32	50	25	25	16	184	2	32
63	40	50	32	50	16	471	2	63
63	50	50	40	50	16	610	2	63
63	63	50	50	50	16	747	2	63
90	20	80	15	25	16	82	3	32
90	25	80	20	25	16	103	3	32
90	32	80	25	25	16	129	3	32
90	50	80	40	50	16	623	3	63
90	63	80	50	50	16	696	3	63
110	20	100	15	25	16	78	4	32
110	25	100	20	25	16	103	4	32
110	32	100	25	25	16	131	4	32
110	50	100	40	50	16	604	4	63
110	63	100	50	50	16	661	4	63

d (mm)	PTFE/EPDM Code	EUR	poids (kg)
20	180 519 301	sur demande	0,350
25	180 519 303	sur demande	0,476
25	180 519 304	sur demande	0,633
32	180 519 307	sur demande	0,692
32	180 519 308	1.003,36	0,721
32	180 519 309	sur demande	0,889
40	180 519 312	sur demande	0,963
40	180 519 313	sur demande	0,812
40	180 519 314	1.082,35	0,845
40	180 519 315	sur demande	0,866
50	180 519 318	sur demande	0,789
50	180 519 319	sur demande	0,905

Le tableau se poursuit à la page suivante



d (mm)	PTFE/EPDM Code	EUR	poids (kg)
50	180 519 320	1.393,34	0,926
50	180 519 321	sur demande	2,381
50	180 519 322	sur demande	2,387
63	180 519 325	sur demande	0,784
63	180 519 326	sur demande	1,411
63	180 519 327	sur demande	1,018
63	180 519 328	sur demande	2,606
63	180 519 329	sur demande	2,884
63	180 519 330	sur demande	2,653
90	180 519 341	sur demande	1,304
90	180 519 342	sur demande	1,703
90	180 519 343	sur demande	1,719
90	180 519 345	sur demande	3,164
90	180 519 346	sur demande	3,172
110	180 519 351	sur demande	1,966
110	180 519 352	sur demande	1,972
110	180 519 353	sur demande	1,975
110	180 519 355	sur demande	3,491
110	180 519 356	sur demande	3,580

d (mm)	D (mm)	D2 (mm)	H (mm)	H1 (mm)	L (mm)	L1 (mm)	L3 (mm)	L4 (mm)	e (mm)	e1 (mm)	Course = Hx (mm)	pouce (inch)
20	65	65	75	14,0	117	96	162	12	1,9	1,9	7	½
25	80	65	80	17,5	133	108	162	16	1,9	1,9	10	¾
25	80	65	80	17,5	133	108	162	16	1,9	1,9	10	¾
32	80	65	84	21,5	142	120	162	19	2,4	1,9	10	1
32	80	65	84	21,5	142	120	162	19	2,4	1,9	10	1
32	88	87	107	21,5	145	120	160	19	2,4	2,4	13	1
40	88	87	115	21,5	149	128	180	23	2,4	1,9	13	1 ¼
40	88	87	115	21,5	149	128	180	23	2,4	1,9	13	1 ¼
40	88	87	115	21,5	149	128	180	23	2,4	2,4	13	1 ¼
40	88	87	115	21,5	174	153	180	23	2,4	2,4	13	1 ¼
50	80	65	97	17,5	160	134	180	27	3,0	1,9	10	1 ½
50	88	87	120	21,5	160	134	180	28	3,0	1,9	13	1 ½
50	88	87	120	21,5	160	134	180	28	3,0	2,4	13	1 ½
50	144	135	164	32,0	209	169	209	33	3,0	2,4	25	1 ½
50	144	135	164	32,0	209	169	209	33	3,0	3,0	25	1 ½
63	80	65	104	17,5	177	144	180	33	3,0	1,9	10	2
63	88	87	127	21,5	177	144	180	35	3,0	1,9	13	2
63	88	87	127	21,5	177	144	180	35	3,0	2,4	13	2
63	144	135	170	39,0	225	192	220	39	3,0	2,4	25	2
63	144	135	170	39,0	225	192	220	39	3,0	3,0	25	2
63	144	135	170	39,0	225	192	220	39	3,0	3,0	25	2
90	88	87	140	21,5	205	159	190	47	4,3	1,9	13	3
90	88	87	140	21,5	205	159	190	47	4,3	1,9	13	3
90	88	87	140	21,5	205	159	190	47	4,3	2,4	13	3
90	144	135	184	39,0	254	207	250	51	4,3	3,0	25	3
90	144	135	184	39,0	254	207	250	51	4,3	3,0	25	3
110	88	87	149	21,5	227	171	190	56	5,3	1,9	13	4
110	88	87	149	21,5	227	171	190	56	5,3	1,9	13	4
110	88	87	149	21,5	227	171	190	56	5,3	2,4	13	4
110	144	135	194	39,0	276	219	250	60	5,3	3,0	25	4
110	144	135	194	39,0	276	219	250	60	5,3	3,0	25	4

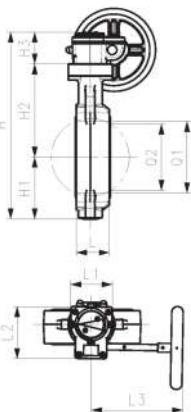
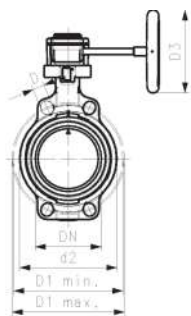
Vannes papillon



Vanne papillon type 567 PVDF SYGEF® Plus avec réducteur à volant

Exécution:

- Matériau : PVDF-HP
- Longueur hors-tout selon EN 558, ISO 5752
- Dimension de raccordement: ISO 7005 PN 10, EN 1092 PN 10, DIN 2501 PN 10, ANSI B 16.5.150 Class 1560, BS 1989: 4504, JIS B 2220



d (mm)	Pouces (inch)	DN (mm)	PN (bar)	valeur kv ($\Delta p=1$ bar) (l/min)	PTFE Code	EUR	SP	poids (kg)
63	2	50	10	1470	175 567 622	sur demande	1	3,118
75	2 ½	65	10	2200	175 567 623	sur demande	1	3,230
90	3	80	10	3000	175 567 624	4.805,34	1	3,410
110	4	100	10	6500	175 567 625	sur demande	1	4,062
140	5	125	10	11500	175 567 626	sur demande	1	4,657
160	6	150	10	16600	175 567 627	sur demande	1	5,877
225	8	200	10	39600	175 567 628	sur demande	1	7,998
280	10	250	10	55200	175 567 629	sur demande	1	12,884
315	12	300	10	80000	175 567 630	sur demande	1	20,763

d (mm)	d2 (mm)	D (mm)	D1 min. (mm)	D1 max. (mm)	D3 (mm)	H (mm)	H1 (mm)	H2 (mm)	H3 (mm)	L (mm)	L1 (mm)	L2 (mm)	L3 (mm)	Q1 (mm)
63	104	19	120	125	160	273	77	134	62	45	78	112	179	40
75	115	19	140	145	160	285	83	140	62	46	78	112	179	54
90	131	19	150	160	160	297	89	146	62	49	78	112	179	67
110	160	19	175	191	160	333	104	167	62	56	78	112	179	88
140	187	23	210	216	160	360	117	181	62	64	78	112	179	113
160	215	24	241	241	160	381	130	189	62	72	78	112	179	139
225	267	23	290	295	160	430	158	210	62	73	78	112	179	178
280	329	25	353	362	200	555	205	264	69	113	97	130	198	210
315	379	25	400	432	200	599	228	285	69	113	97	130	198	256

d (mm)	Q2 (mm)
63	
75	35
90	50
110	74
140	97
160	123
225	169
280	207
315	253

Vannes automatiques SYGEF Plus



Vannes à membrane pneumatiques nouvelle génération

234



Vannes de régulation de pression

249

Vannes à membrane pneumatiques nouvelle génération



SYGEF Plus

Vanne à membrane DIASTAR Ten

FC (Fermeture sans pression)

Manchons avec bouts mâles pour soudage bout à bout métrique

Exécution:

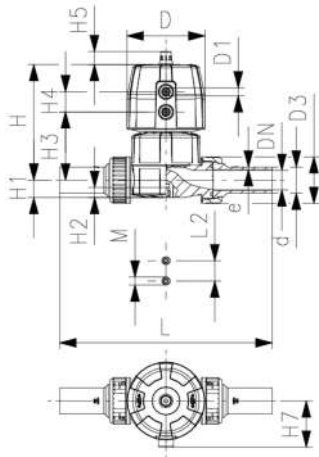
- Matériau : PVDF-HP
- Double débit en comparaison avec la version précédente
- un écrou remplace 4 vis
- Rotation d'air à 90° d'intervalle
- Conçu pour un montage et démontage facile
- Longueur courte totale

Option:

- Possibilité de configuration individuelle de la vanne
- Gamme d'accessoires simple disponible

Pression : 1 côté

* Matière du joint torique : FKM blanc



d (mm)	DN (mm)	PN (bar)	valeur kv (Δp=1 bar) (l/min)	PTFE/ EPDM* Code	EUR	poids (kg)
20	15	10	125	180 624 132	977,10	0,761
25	20	10	271	180 624 133	1.274,40	1,201
32	25	10	481	180 624 134	1.104,93	1,563
40	32	10	759	180 624 135	sur demande	2,623
50	40	10	1263	180 624 136	2.141,09	4,323
63	50	6	1728	180 624 137	2.165,93	5,365

d (mm)	PTFE/FKM* Code	EUR	poids (kg)
20	180 624 152	sur demande	1,100
25	180 624 153	sur demande	1,760
32	180 624 154	sur demande	2,610
40	180 624 155	sur demande	3,760
50	180 624 156	sur demande	6,220
63	180 624 157	sur demande	7,800

d (mm)	D (mm)	D1_G (inch)	H (mm)	H1 (mm)	H2 (mm)	H3 (mm)	H4 (mm)	H5 (mm)	H7 (mm)	L (mm)	L2 (mm)	M	e (mm)	Course = Hx (mm)
20	68	1/8	101	14	12	60	24	16	43	196	25	M6	1,9	7
25	96	1/8	132	18	12	73	25	16	57	221	25	M6	1,9	10
32	96	1/8	143	22	12	84	25	16	57	234	25	M6	2,4	13
40	120	1/8	173	26	15	99	26	26	69	260	45	M8	2,4	15
50	150	1/4	214	32	15	119	36	26	88	284	45	M8	3,0	19
63	150	1/4	226	39	15	132	36	26	88	321	45	M8	3,0	23

d (mm)	pouce (inch)
20	3/8
25	3/4
32	1
40	1 1/4
50	1 1/2
63	2



SYGEF Plus
Vanne à membrane DIASTAR Ten
FC (Fermeture sans pression)
avec bouts mâles pour soudage bout à bout métrique

Exécution:

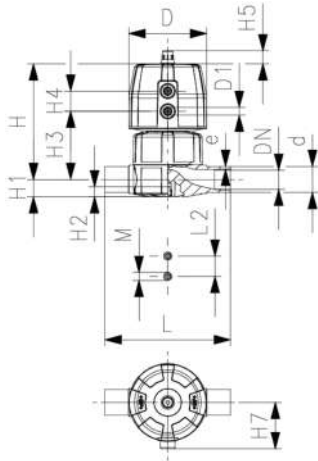
- Matériau : PVDF-HP
- Double débit en comparaison avec la version précédente
- un écrou remplace 4 vis
- Rotation d'air à 90° d'intervalle

Option:

- Possibilité de configuration individuelle de la vanne
- Gamme d'accessoires simple disponible

Pression : 1 côté

* Matière du joint torique : FKM blanc



d (mm)	DN (mm)	PN (bar)	valeur kv (Δp=1 bar) (L/min)	PTFE/EPDM* Code	EUR	poids (kg)	PTFE/FKM* Code	EUR	poids (kg)
20	15	10	125	180 625 132	943,41	0,668	180 625 152	1.654,99	0,541
25	20	10	271	180 625 133	1.007,56	1,113	180 625 153	1.573,16	1,191
32	25	10	481	180 625 134	1.071,71	1,402	180 625 154	1.689,43	1,403
40	32	10	759	180 625 135	1.337,21	2,242	180 625 155	sur demande	2,243
50	40	10	1263	180 625 136	1.605,99	4,367	180 625 156	2.879,94	3,826
63	50	6	1728	180 625 137	1.632,60	4,635	180 625 157	3.228,29	4,636

d (mm)	D (mm)	D1_G (inch)	H (mm)	H1 (mm)	H2 (mm)	H3 (mm)	H4 (mm)	H5 (mm)	H7 (mm)	L (mm)	L2 (mm)	M	e (mm)	Course = Hx (mm)
20	68	⅜	101	14	12	60	24	16	43	124	25	M6	1,9	7
25	96	⅜	132	18	12	73	25	16	57	144	25	M6	1,9	10
32	96	⅜	143	22	12	84	25	16	57	154	25	M6	2,4	13
40	120	⅜	173	26	15	99	26	26	69	174	45	M8	2,4	15
50	150	⅜	214	32	15	119	36	26	88	194	45	M8	3,0	19
63	150	⅜	226	39	15	132	36	26	88	224	45	M8	3,0	23

d pouce

(mm)	(inch)
20	⅜
25	⅜
32	1
40	1 ¼
50	1 ½
63	2



Vanne à membrane type DIASTAR 025 PVDF HP
Fonction FC (Fermeture sans pression)
Avec brides fixes PVDF métrique

Exécution:

- Matériau : PVDF-HP
- Dimension de raccordement ISO 7005, EN 1092, DIN 25 PN 10, BS 4504
- Avec indicateur de position / Pression de service: des deux côtés
- Avec brides libres PP-V

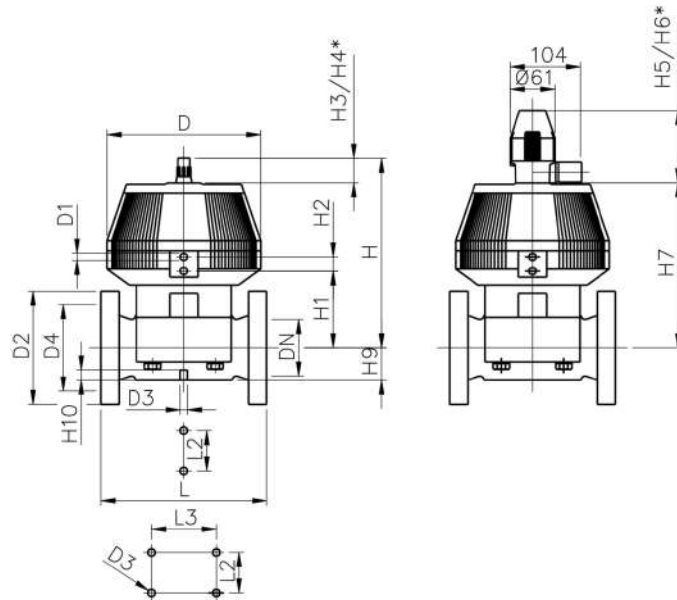
Dimensions de raccordement DN 80 et DN 150 métrique et pouce ANSI B16.5

	d (mm)	Pouces (inch)	DN (mm)	PN (bar)	valeur kv (Δp=1 bar) (L/min)	PTFE/EPDM Code	EUR	poids (kg)
*	75	2 ½	65	10	992	199 025 447	4.131,29	13,600
**	90	3	80	10	1700	199 025 448	5.378,13	17,400
	110	4	100	6	2700	199 025 449	6.922,05	24,700

le tableau se poursuit à la page suivante

	d	D	D1_G	D2	D3[M]	D4	H	H1	H2	H3	H4	H5	H6	H7	H9
	(mm)	(mm)	(inch)	(mm)	(mm)	(mm)	(mm)	(mm)	(mm)	(mm)	(mm)	(mm)	(mm)	(mm)	(mm)
*	75	280	¼	185	8	145	344	148	24	46	100	129	195	298	46
**	90	280	¼	200	12	160	348	150	24	46	100	129	195	302	57
	110	335	¼	225	12	180	395	176	24	46	100	129	195	349	69

	d	H10	L	L2
	(mm)	(mm)	(mm)	(mm)
*	75	15	290	70
**	90	15	310	120
	110	20	350	120



SYGEF Plus
Vanne à membrane DIASTAR Ten
FO (Ouverture sans pression)
Avec unions à bouts mâles pour soudage bout à bout métrique

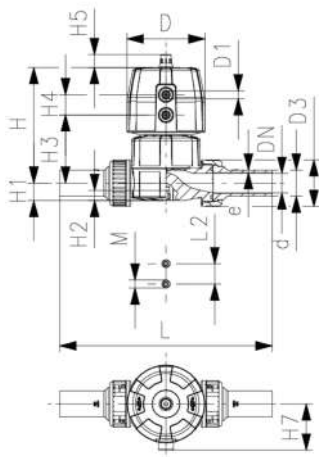
Exécution:

- Matériau : PVDF-HP
- Double débit en comparaison avec la version précédente
- un écrou remplace 4 vis
- Rotation d'air à 90° d'intervalle
- Conçu pour un montage et démontage facile
- Longueur courte totale

Option:

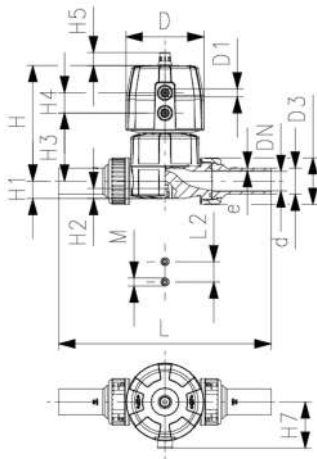
- Possibilité de configuration individuelle de la vanne
- Gamme d'accessoires simple disponible

Pression : 1 côté



d	DN	PN	valeur kv	PTFE/EPDM	EUR	SP	pooids
(mm)	(mm)	(bar)	($\Delta p=1$ bar)	Code			(kg)
			(L/min)				
20	15	10	125	180 644 132	sur demande	1	0,711
25	20	10	271	180 644 133	906,91	1	1,189
32	25	10	481	180 644 134	977,03	1	1,350
40	32	10	759	180 644 135	1.399,28	1	2,263
50	40	10	1263	180 644 136	1.598,83	1	4,233
63	50	10	1728	180 644 137	1.792,22	1	5,275

le tableau se poursuit à la page suivante



d	D	D1_G	H	H1	H2	H3	H4	H5	H7	L	L2	M	e	Course = Hx
(mm)	(mm)	(inch)	(mm)	(mm)	(mm)	(mm)	(mm)	(mm)	(mm)	(mm)	(mm)	(mm)	(mm)	(mm)
20	68	⅜	101	14	12	60	24	16	43	196	25	M6	1,9	7
25	96	⅜	132	18	12	73	25	16	57	221	25	M6	1,9	10
32	96	⅜	143	22	12	84	25	16	57	234	25	M6	2,4	13
40	120	⅜	173	26	15	99	26	26	69	260	45	M8	2,4	15
50	150	¼	214	32	15	119	36	26	69	284	45	M8	3,0	19
63	150	¼	226	39	15	132	36	26	69	321	45	M8	3,0	23

d pouce	
(mm)	(inch)
20	⅜
25	⅜
32	1
40	1 ¼
50	1 ½
63	2



SYGEF Plus
Vanne à membrane DIASTAR Ten
FO (Ouverture sans pression)
Avec bouts mâles pour soudage bout à bout métrique

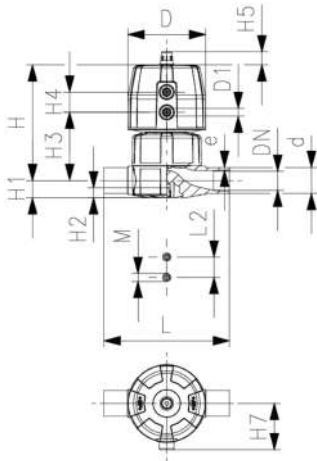
Exécution:

- Matériau : PVDF-HP
- Double débit en comparaison avec la version précédente
- un écrou remplace 4 vis
- Rotation d'air à 90° d'intervalle

Option:

- Possibilité de configuration individuelle de la vanne
- Gamme d'accessoires simple disponible

Pression : 1 côté



d	DN	PN	valeur kv	PTFE/EPDM	EUR	SP	poids
(mm)	(mm)	(bar)	(Δp=1 bar)	Code			(kg)
			(L/min)				
20	15	10	125	180 645 132	892,74	1	0,618
25	20	10	271	180 645 133	955,28	1	1,016
32	25	10	481	180 645 134	814,95	1	1,222
40	32	10	759	180 645 135	1.021,64	1	1,882
50	40	10	1263	180 645 136	1.226,19	1	3,735
63	50	10	1728	180 645 137	1.552,09	1	4,545

d	D	D1_G	H	H1	H2	H3	H4	H5	H7	L	L2	M	e	Course = Hx
(mm)	(mm)	(inch)	(mm)	(mm)	(mm)	(mm)	(mm)	(mm)	(mm)	(mm)	(mm)	(mm)	(mm)	(mm)
20	68	⅜	101	14	12	60	24	16	43	124	25	M6	1,9	7
25	96	⅜	132	18	12	73	25	16	57	144	25	M6	1,9	10
32	96	⅜	143	22	12	84	25	16	57	154	25	M6	2,4	13
40	120	⅜	173	26	15	99	26	26	69	174	45	M8	2,4	15
50	150	¼	214	32	15	119	36	26	88	194	45	M8	3,0	19
63	150	¼	226	39	15	132	36	26	88	224	45	M8	3,0	23

d pouce	
(mm)	(inch)
20	⅜
25	⅜
32	1
40	1 ¼
50	1 ½
63	2



Vanne à membrane type DIASTAR 025 PVDF HP
Fonction FO (Ouverture sans pression)
Avec brides fixes PVDF métrique

Exécution:

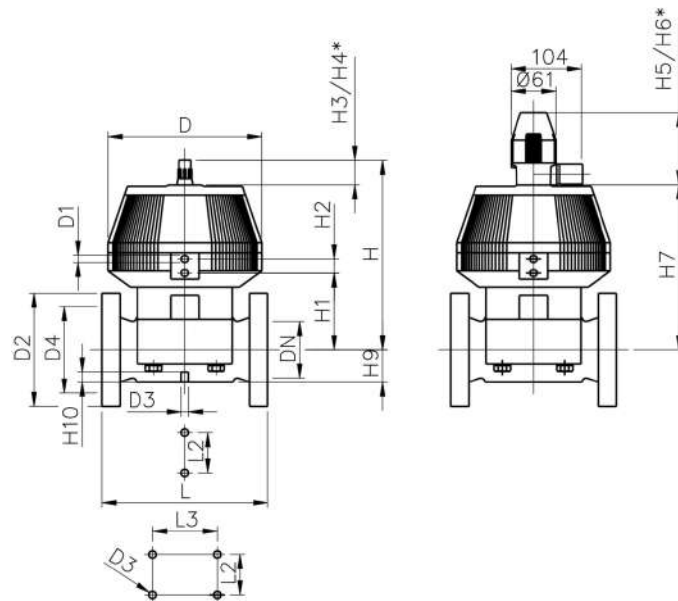
- Matériau : PVDF-HP
- Dimension de raccordement ISO 7005, EN 1092, DIN 25 PN 10, BS 4504
- Avec indicateur de position / Pression de service: d'un côté
- * Avec brides libres PP-V

Dimensions de raccordement DN 80 et DN 150 métrique et pouce ANSI B16.5

	d (mm)	Pouces (inch)	DN (mm)	PN (bar)	valeur kv ($\Delta p=1$ bar) (L/min)	PTFE/EPDM Code	EUR	poids (kg)
*	75	2 ½	65	10	992	199 025 457	3.526,26	13,600
**	90	3	80	10	1700	199 025 458	4.779,71	17,400
	110	4	100	6	2700	199 025 459	5.889,45	24,700
**	160	6	150	6	6033	199 025 460	11.390,51	35,000

	d	D	D1_G	D2	D3[M]	D4	H	H1	H2	H3	H4	H5	H6	H7	H9
	(mm)	(mm)	(inch)	(mm)	(mm)	(mm)	(mm)	(mm)	(mm)	(mm)	(mm)	(mm)	(mm)	(mm)	(mm)
*	75	280	¼	185	8	145	344	148	24	46	100	129	195	298	46
**	90	280	¼	200	12	160	348	150	24	46	100	129	195	302	57
	110	335	¼	225	12	180	395	176	24	46	100	129	195	349	69
**	160	335	¼	285	12	240	455	237	24	46	100	129	195	409	108

	d	H10	L	L2	L3
	(mm)	(mm)	(mm)	(mm)	(mm)
*	75	15	290	70	
**	90	15	310	120	
	110	20	350	120	
**	160	20	480	100	200





**SYGEF Plus Vanne à membrane DIASTAR Ten
DA (Action double)
Union avec bouts mâles pour soudage bout à bout métrique**

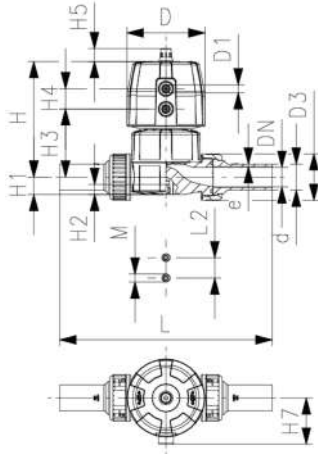
Exécution:

- Matériau : PVDF-HP
- Double débit en comparaison avec la version précédente
- un écrou remplace 4 vis
- Rotation d'air à 90° d'intervalle
- Conçu pour un montage et démontage facile
- Longueur courte totale

Option:

- Possibilité de configuration individuelle de la vanne
- Gamme d'accessoires simple disponible

Pression : 1 côté



d (mm)	DN (mm)	PN (bar)	valeur kv (Δp=1 bar) (l/min)	PTFE/EPDM Code	EUR	SP	poids (kg)
20	15	10	125	180 654 132	sur demande	1	0,695
25	20	10	271	180 654 133	sur demande	1	1,153
32	25	10	481	180 654 134	1.027,01	1	1,396
40	32	10	759	180 654 135	1.287,60	1	2,203
50	40	10	1263	180 654 136	1.606,78	1	3,483
63	50	10	1728	180 654 137	sur demande	1	4,525

d (mm)	D (mm)	D1_G (inch)	H (mm)	H1 (mm)	H2 (mm)	H3 (mm)	H4 (mm)	H5 (mm)	H7 (mm)	L (mm)	L2 (mm)	M	e (mm)	Course = Hx (mm)
20	68	⅜	101	14	12	60	24	16	43	196	25	M6	1,9	7
25	96	⅜	132	18	12	73	25	16	57	221	25	M6	1,9	10
32	96	⅜	143	22	12	84	25	16	57	234	25	M6	2,4	13
40	120	⅜	173	26	15	99	26	26	69	260	45	M8	2,4	15
50	150	⅜	214	32	15	119	36	26	69	284	45	M8	3,0	19
63	150	⅜	226	39	15	132	36	26	69	321	45	M8	3,0	23

d pouce

(mm)	(inch)
20	⅜
25	⅜
32	1
40	1 ¼
50	1 ½
63	2



SYGEF Plus
Vanne à membrane DIASTAR Ten
DA (Action double)
Avec manchons union avec bouts mâles pour soudage métrique

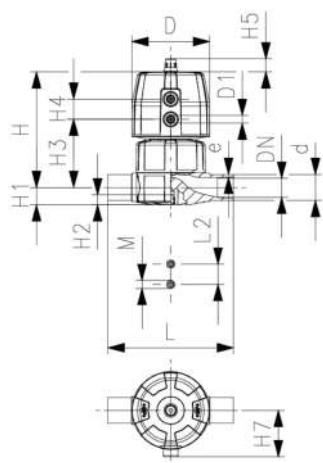
Exécution:

- Matériau : PVDF-HP
- Double débit en comparaison avec la version précédente
- un écrou remplace 4 vis
- Rotation d'air à 90° d'intervalle

Option:

- Possibilité de configuration individuelle de la vanne
- Gamme d'accessoires simple disponible

Pression : 1 côté



d	DN	PN	valeur kv	PTFE/EPDM	EUR	SP	poids
(mm)	(mm)	(bar)	($\Delta p=1$ bar)	Code			(kg)
			(L/min)				
25	20	10	271	180 655 133	sur demande	1	0,980

d	D	D1_G	H	H1	H2	H3	H4	H5	H7	L	L2	M	e	Course
(mm)	(mm)	(inch)	(mm)	(mm)	(mm)	(mm)	(mm)	(mm)	(mm)	(mm)	(mm)		(mm)	= Hx
														(mm)
25	96	¾	132	18	12	73	25	16	57	144	25	M6	1,9	10

d	pouce
(mm)	(inch)
25	¾



SYGEF Plus
Vanne à membrane type DIASTAR
Série 025 DA (Double action)
Brides fixes PVDF métrique

Exécution:

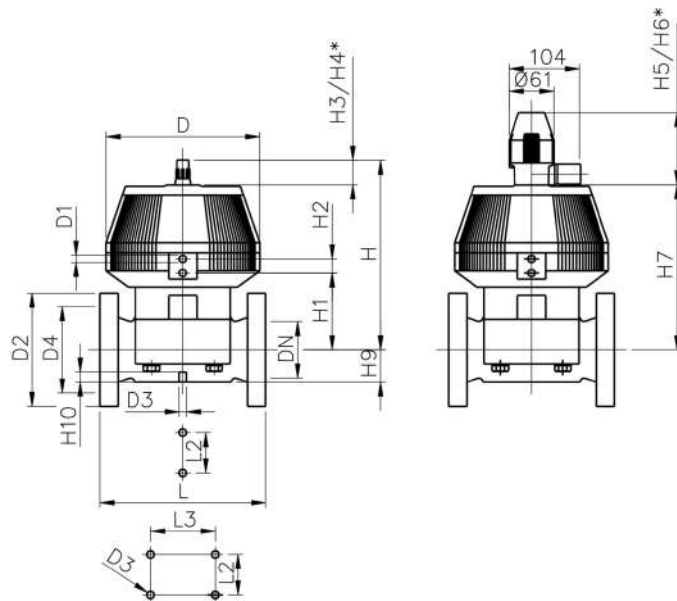
- Dimension de raccordement ISO 7005, EN 1092, DIN 25 PN 10, BS 4504
 - Avec indicateur de position / Pression de service: d'un côté
 - * Avec brides libres PP-V
- Dimensions de raccordement DN 80 et DN 150 métrique et pouce ANSI B16.5

d	DN	Pouces	PN	valeur kv	PTFE/EPDM	EUR	poids
(mm)	(mm)	(inch)	(bar)	($\Delta p=1$ bar)	Code		(kg)
				(L/min)			
*	75	65	2 ½	10	992	199 025 467	3.526,26 13,600
**	90	80	3	10	1700	199 025 468	4.779,71 17,400
	110	100	4	6	2700	199 025 469	5.889,45 24,700
**	160	150	6	6	6033	199 025 470	11.390,51 35,000

d	D	D1_G	D2	D3[M]	D4	H	H1	H2	H3	H4	H5	H6	H7	H9	
(mm)	(mm)	(inch)	(mm)	(mm)	(mm)	(mm)	(mm)	(mm)	(mm)	(mm)	(mm)	(mm)	(mm)	(mm)	
*	75	280	¾	185	8	145	344	148	24	46	100	125	195	298	46
**	90	280	¾	200	12	160	348	150	24	46	100	129	195	302	57
	110	335	¾	225	12	180	395	176	24	46	100	129	195	349	69
**	160	335	¾	285	12	240	455	237	24	46	100	129	195	409	108

le tableau se poursuit à la page suivante

	d	H10	L	L2	L3
	(mm)	(mm)	(mm)	(mm)	(mm)
*	75	15	290	70	
**	90	15	310	120	
	110	20	350	120	
**	160	20	480	100	200



SYGEF Plus
Vanne à membrane DIASTAR Sixteen
FC (Fermeture sans pression)
Manchons avec bouts mâles pour soudage bout à bout métrique

Exécution:

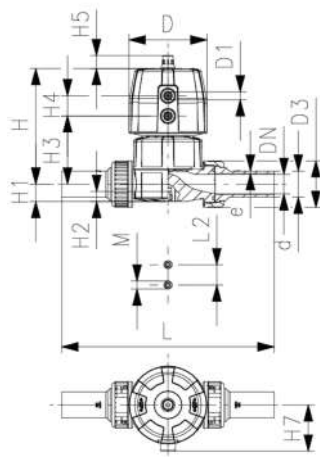
- Matériau : PVDF-HP
- Double débit en comparaison avec la version précédente
- un écrou remplace 4 vis
- Rotation d'air à 90° d'intervalle
- Conçu pour un montage et démontage facile
- Longueur courte totale

Option:

- Possibilité de configuration individuelle de la vanne
- Gamme d'accessoires simple disponible

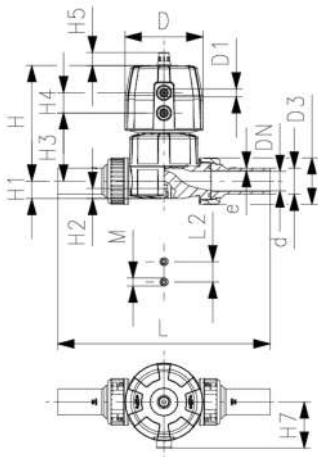
Pression de travail: **Des deux côtés**

* Matière du joint torique : FKM blanc



d	DN	Pouces	PN	valeur kv	PTFE/ EPDM*	EUR	SP	poids
(mm)	(mm)	(inch)	(bar)	($\Delta p=1$ bar)	Code			(kg)
				(l/min)				
20	15	½	10	125	181 684 132	1.219,94	1	1,172
25	20	¾	10	271	181 684 133	1.287,57	1	1,381
32	25	1	10	481	181 684 134	1.377,41	1	2,225
40	32	1 ¼	10	759	181 684 135	1.722,79	1	3,730
50	40	1 ½	10	1263	181 684 136	2.147,66	1	5,786
63	50	2	10	1728	181 684 137	2.614,66	1	6,880

le tableau se poursuit à la page suivante



d	D	D1_G	H	H1	H2	H3	H4	H5	H7	L	L2	M	e	Course = Hx
(mm)	(mm)	(inch)	(mm)	(mm)	(mm)	(mm)	(mm)	(mm)	(mm)	(mm)	(mm)		(mm)	(mm)
20	96	¾	127	14	12	68	25	16	57	196	25	M6	1,9	7
25	96	¾	132	18	12	73	25	16	57	221	25	M6	1,9	10
32	120	½	167	22	12	93	26	26	69	234	25	M6	2,4	13
40	150	¼	196	26	15	101	36	26	88	260	45	M8	2,4	15
50	180	¼	239	32	15	124	37	26	103	284	45	M8	3,0	19
63	180	¼	251	39	15	137	37	26	103	321	45	M8	3,0	23

d	pouce
(mm)	(inch)
20	¾
25	¾
32	1
40	1 ¼
50	1 ½
63	2



SYGEF Plus
Vanne à membrane DIASTAR Sixteen
FC (Fermeture sans pression)
avec bouts mâles pour soudage bout à bout métrique

Exécution:

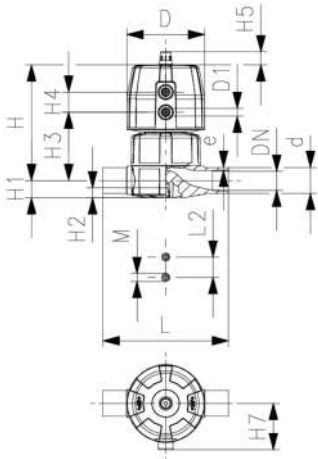
- Matériau : PVDF-HP
- Double débit en comparaison avec la version précédente
- un écrou remplace 4 vis
- Rotation d'air à 90° d'intervalle

Option:

- Possibilité de configuration individuelle de la vanne
- Gamme d'accessoires simple disponible

Pression de travail: **Des deux côtés**

* Matière du joint torique : FKM blanc

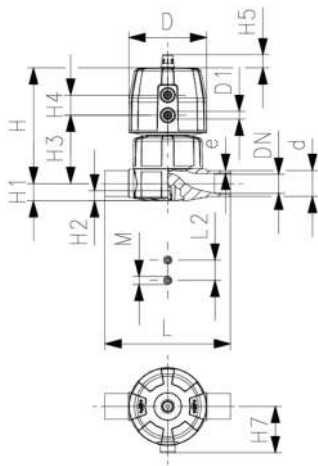


d	DN	Pouces	PN	valeur kv	PTFE/EPDM*	EUR	SP	poids
(mm)	(mm)	(inch)	(bar)	(Δp=1 bar)	Code			(kg)
				(L/min)				
20	15	½	10	125	181 685 132	1.371,56	1	1,079
25	20	¾	10	271	181 685 133	1.171,30	1	1,208
32	25	1	10	481	181 685 134	1.253,53	1	2,021
40	32	1 ¼	10	759	181 685 135	1.559,66	1	3,349
50	40	1 ½	10	1263	181 685 136	1.950,80	1	5,288
63	50	2	10	1728	181 685 137	2.402,41	1	6,150

d	PTFE/FKM*	EUR	SP	poids
(mm)	Code			(kg)
20				
25				
32	181 685 154	sur demande	1	2,021
40				
50				
63				

d	D	D1_G	H	H1	H2	H3	H4	H5	H7	L	L2	M	e	Course = Hx
(mm)	(mm)	(inch)	(mm)	(mm)	(mm)	(mm)	(mm)	(mm)	(mm)	(mm)	(mm)		(mm)	(mm)
20	96	¾	127	14	12	68	25	16	57	124	25	M6	1,9	7
25	96	¾	132	18	12	73	25	16	57	144	25	M6	1,9	10
32	120	½	167	22	12	93	26	26	69	154	25	M6	2,4	13
40	150	¼	196	26	15	101	36	26	88	174	45	M8	2,4	15
50	180	¼	239	32	15	124	37	26	103	194	45	M8	3,0	19
63	180	¼	251	39	15	137	37	26	103	224	45	M8	3,0	23

le tableau se poursuit à la page suivante



d (mm)	pouce (inch)
20	3/4
25	1
32	1 1/4
40	1 1/2
50	2



SYGEF Plus
Vanne à membrane DIASTAR Sixteen
FC (Fermeture sans pression)
Avec bouts mâles pour soudage métrique

Exécution:

- Matériau : PVDF-HP
- Double débit en comparaison avec la version précédente
- un écrou remplace 4 vis
- Rotation d'air à 90° d'intervalle
- Le moins d'espace morts possible

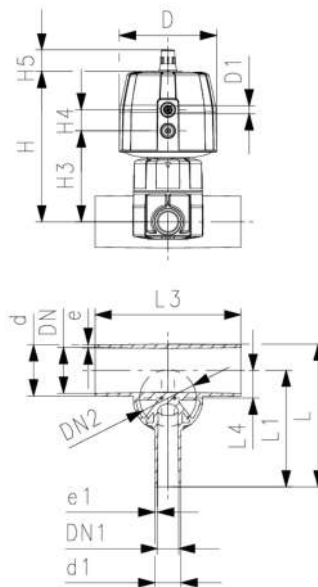
Option:

- Possibilité de configuration individuelle de la vanne
- Gamme d'accessoires simple disponible

Pression de travail: **Des deux côtés**

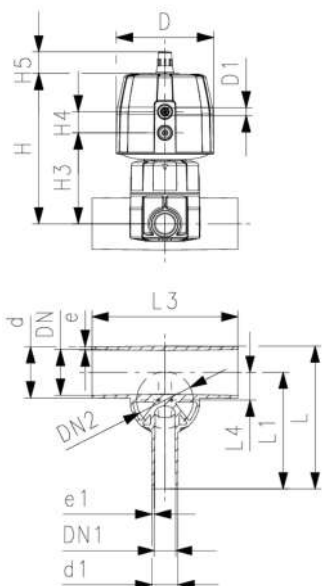
* disponible sur demande

* Matière du joint torique : FKM blanc



d (mm)	d1 (mm)	DN (mm)	DN1 (mm)	Pouces (inch)	PN (bar)	valeur kv (Δp=1 bar) (L/min)	Valve Size d (mm)	PTFE/EPDM Code	EUR	SP	poids (kg)
20	20	15	15	3/4	10	57	20	181 689 301	1.819,63	1	1,112
25	20	20	15	3/4	10	89	25	181 689 303	1.829,64	1	1,230
25	25	20	20	3/4	10	118	25	181 689 304	1.844,60	1	1,233
32	20	25	15	1	10	80	25	181 689 307	1.487,07	1	1,283
32	25	25	20	1	10	105	25	181 689 308	1.869,56	1	1,287
32	32	25	25	1	10	231	32	181 689 309	1.844,60	1	2,391
40	20	32	15	1 1/4	10	85	32	181 689 312	1.869,56	1	2,117
40	25	32	20	1 1/4	10	119	32	181 689 313	1.894,45	1	2,121
40	32	32	25	1 1/4	10	153	32	181 689 314	1.557,34	1	2,139
40	40	32	32	1 1/4	10	187	32	181 689 315	1.994,16	1	2,168
50	20	40	15	1 1/2	10	86	25	181 689 318	2.168,63	1	1,402
50	25	40	20	1 1/2	10	160	32	181 689 319	2.343,06	1	2,207
50	32	40	25	1 1/2	10	206	32	181 689 320	2.368,04	1	2,212
50	40	40	32	1 1/2	10	524	63	181 689 321	2.248,81	1	6,022
50	50	40	40	1 1/2	10	667	63	181 689 322	3.041,10	1	6,032
63	20	50	15	2	10	84	25	181 689 325	2.542,56	1	1,479
63	25	50	20	2	10	150	32	181 689 326	2.642,25	1	2,292
63	32	50	25	2	10	184	32	181 689 327	2.717,04	1	2,298
63	40	50	32	2	10	471	63	181 689 328	3.010,53	1	6,199
63	50	50	40	2	10	610	63	181 689 329	2.959,45	1	6,264
63	63	50	50	2	10	747	63	181 689 330	3.893,58	1	6,277
90	20	80	15	3	10	82	32	181 689 341	2.929,50	1	2,577
90	25	80	20	3	10	103	32	181 689 342	2.989,85	1	2,584
90	32	80	25	3	10	129	32	181 689 343	3.010,53	1	2,600
90	50	80	40	3	10	623	63	181 689 345	3.813,57	1	6,717
90	63	80	50	3	10	696	63	181 689 346	4.329,66	1	6,745

le tableau se poursuit à la page suivante

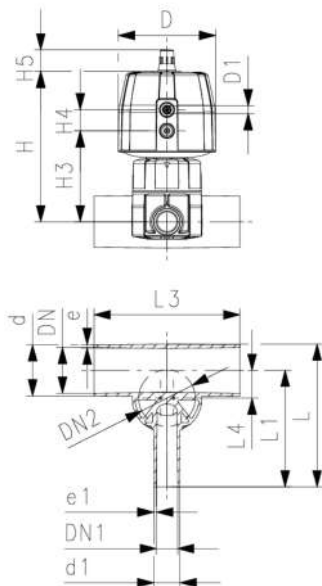


d (mm)	d1 (mm)	DN (mm)	DN1 (mm)	Pouces (inch)	PN (bar)	valeur kv (Δp=1 bar) (L/min)	Valve Size d (mm)	PTFE/EPDM Code	EUR	SP	poids (kg)
110	20	100	15	4	10	78	32	181 689 351	2.958,22	1	2,847
110	25	100	20	4	10	103	32	181 689 352	3.278,20	1	2,853
110	32	100	25	4	10	131	32	181 689 353	3.338,15	1	2,870
110	50	100	40	4	10	604	63	181 689 355	4.103,96	1	7,133
110	63	100	50	4	10	661	63	181 689 356	5.096,25	1	7,163

d (mm)	PTFE/FKM* Code	EUR	SP	poids (kg)
20	181 689 501	sur demande	1	1,112
25	181 689 503	sur demande	1	1,230
25	181 689 504	sur demande	1	1,233
32	181 689 507	sur demande	1	1,283
32	181 689 508	sur demande	1	1,287
32	181 689 509	sur demande	1	2,063
40	181 689 512	sur demande	1	2,117
40	181 689 513	sur demande	1	2,121
40	181 689 514	sur demande	1	2,139
40	181 689 515	sur demande	1	2,168
50	181 689 518	sur demande	1	1,402
50	181 689 519	sur demande	1	2,207
50	181 689 520	sur demande	1	2,212
50	181 689 521	sur demande	1	6,022
50	181 689 522	sur demande	1	6,032
63	181 689 525	sur demande	1	1,479
63	181 689 526	2.856,21	1	2,292
63	181 689 527	sur demande	1	2,298
63	181 689 528	sur demande	1	6,199
63	181 689 529	sur demande	1	6,264
63	181 689 530	sur demande	1	6,277
90	181 689 541	sur demande	1	2,577
90	181 689 542	sur demande	1	2,584
90	181 689 543	sur demande	1	2,600
90	181 689 545	sur demande	1	6,717
90	181 689 546	sur demande	1	6,745
110	181 689 551	sur demande	1	2,847
110	181 689 552	sur demande	1	2,853
110	181 689 553	sur demande	1	2,870
110	181 689 555	sur demande	1	7,133
110	181 689 556	sur demande	1	7,163

d (mm)	D (mm)	D1 (inch)	H (mm)	H3 (mm)	H4 (mm)	H5 (mm)	L (mm)	L1 (mm)	L3 (mm)	L4 (mm)	e (mm)	Course = Hx (mm)	DN2 (mm)	e1 (mm)
20	96	3/8	130	71	25	16	117	96	162	12	1,9	7	15	2
25	96	3/8	131	72	25	16	133	108	162	16	1,9	10	20	2
25	96	3/8	131	72	25	16	133	108	162	16	1,9	10	20	2
32	96	3/8	135	76	25	16	142	120	162	19	2,4	10	20	2
32	96	3/8	135	76	25	16	142	120	162	19	2,4	10	20	2
32	120	3/8	167	93	26	26	145	120	160	19	2,4	13	25	2
40	120	3/8	175	101	26	26	149	128	180	23	2,4	13	25	2
40	120	3/8	175	101	26	26	149	128	180	23	2,4	13	25	2
40	120	3/8	175	101	26	26	174	153	180	23	2,4	13	25	2
50	96	3/8	148	90	25	16	160	134	180	27	3,0	10	20	2
50	120	3/8	180	106	26	26	160	134	180	28	3,0	13	25	2
50	120	3/8	180	106	26	26	160	134	180	28	3,0	13	25	2
50	180	1/4	249	135	37	26	209	169	209	33	3,0	23	50	2
50	180	1/4	249	135	37	26	209	169	209	33	3,0	23	50	3
63	96	3/8	155	96	25	16	177	144	180	33	3,0	10	20	2
63	120	3/8	187	113	26	26	177	144	180	35	3,0	13	25	2
63	120	3/8	187	113	26	26	177	144	180	35	3,0	13	25	2
63	180	1/4	255	141	37	26	225	192	220	39	3,0	23	50	2

le tableau se poursuit à la page suivante



d	D	D1	H	H3	H4	H5	L	L1	L3	L4	e	Course = Hx	DN2	e1
(mm)	(mm)	(inch)	(mm)	(mm)	(mm)	(mm)	(mm)	(mm)	(mm)	(mm)	(mm)	(mm)	(mm)	(mm)
63	180	¼	255	141	37	26	225	192	220	39	3,0	23	50	3
63	180	¼	255	141	37	26	225	192	220	39	3,0	23	50	3
90	120	⅜	200	126	26	26	205	159	190	47	4,3	13	25	2
90	120	⅜	200	126	26	26	205	159	190	47	4,3	13	25	2
90	120	⅜	200	126	26	26	205	159	190	47	4,3	13	25	2
90	180	¼	269	155	37	26	254	207	250	51	4,3	23	50	3
90	180	¼	269	155	37	26	254	207	250	51	4,3	23	50	3
110	120	⅜	209	135	26	26	227	171	190	56	5,3	13	25	2
110	120	⅜	209	135	26	26	227	171	190	56	5,3	13	25	2
110	120	⅜	209	135	26	26	227	171	190	56	5,3	13	25	2
110	180	¼	279	165	37	26	276	219	250	60	5,3	23	50	3
110	180	¼	279	165	37	26	276	219	250	60	5,3	23	50	3



SYGEF Plus
Vanne à membrane DIASTAR Sixteen
FC (Fermeture sans pression)
Manchons avec bouts mâles pour soudage bout à bout métrique

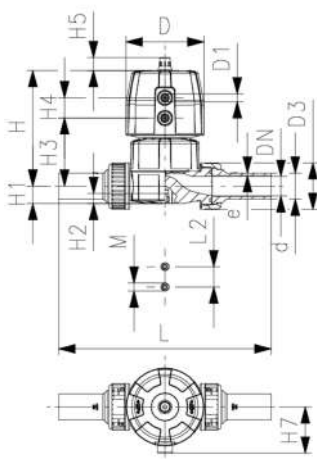
Exécution:

- Matière: PVDF-HP
- Double débit en comparaison avec la version précédente
- un écrou remplace 4 vis
- Rotation d'air à 90° d'intervalle
- Conçu pour un montage et démontage facile
- Longueur courte totale
- Ideally suited for High Purity applications, recommended for oxidizing acids.

Option:

- Possibilité de configuration individuelle de la vanne
- Gamme d'accessoires simple disponible

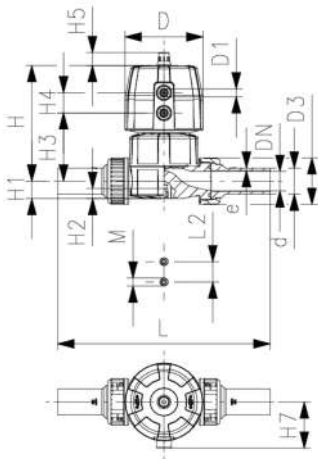
* PN: PTFE



d	DN	PN	PN*	valeur kv	PTFE/EPDM	EUR	SP	poids
(mm)	(mm)	(psi)	(bar)	(Δp=1 bar)	Code			(kg)
20	15	240/140*	16/16*	125	180 634 132	1.480,88	1	1,172
25	20	240/140*	16/16*	271	180 634 133	1.203,56	1	1,381
32	25	240/140*	16/16*	481	180 634 134	1.286,91	1	2,225
40	32	240/140*	16/16*	759	180 634 135	1.808,71	1	3,730
50	40	240/140*	16/16*	1263	180 634 136	2.107,97	1	5,786
63	50	240/150*	16/10*	1728	180 634 137	2.342,30	1	6,880

d	D	D1_G	H	H1	H2	H3	H4	H5	H7	L	L2	M	e	Course = Hx
(mm)	(mm)	(inch)	(mm)	(mm)	(mm)	(mm)	(mm)	(mm)	(mm)	(mm)	(mm)		(mm)	(mm)
20	96	⅜	127	14	12	68	25	16	57	196	25	M6	2	7
25	96	⅜	132	18	12	73	25	16	57	221	25	M6	2	10
32	120	⅜	167	22	12	93	26	26	69	234	25	M6	2	13
40	150	⅜	196	26	15	101	36	26	88	260	45	M8	2	15
50	180	¼	239	32	15	124	37	26	103	284	45	M8	3	19
63	180	¼	251	39	15	137	37	26	103	321	45	M8	3	23

le tableau se poursuit à la page suivante



d pouce	
(mm)	(inch)
20	½
25	¾
32	1
40	1 ¼
50	1 ½
63	2



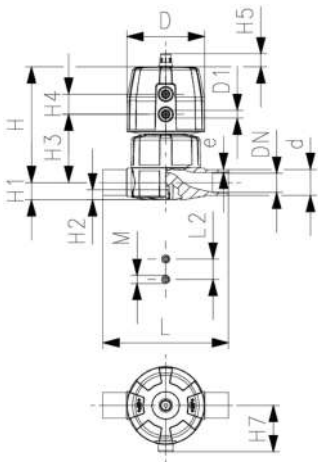
SYGEF Plus
Vanne à membrane DIASTAR Sixteen
FC (Fermeture sans pression)
avec bouts mâles pour soudage bout à bout métrique

Exécution:

- Matière: PVDF-HP
- Double débit en comparaison avec la version précédente
- un écrou remplace 4 vis
- Rotation d'air à 90° d'intervalle
- Ideally suited for High Purity applications, recommended for oxidizing acids.

Option:

- Possibilité de configuration individuelle de la vanne
- Gamme d'accessoires simple disponible



d	DN	PN	valeur kv	PTFE/EPDM	EUR	SP	poids
(mm)	(mm)	(bar)	(Δp=1 bar)	Code			(kg)
			(L/min)				
20	15	16	125	180 635 132	1.290,45	1	1,259
25	20	16	271	180 635 133	1.368,23	1	1,208
32	25	16	481	180 635 134	1.455,75	1	2,021
40	32	16	759	180 635 135	1.472,22	1	3,349
50	40	16	1263	180 635 136	2.291,45	1	5,288
63	50	10	1728	180 635 137	2.250,55	1	6,150

d	D	D1_G	H	H1	H2	H3	H4	H5	H7	L	L2	M	e	Course = Hx
(mm)	(mm)	(inch)	(mm)	(mm)	(mm)	(mm)	(mm)	(mm)	(mm)	(mm)	(mm)		(mm)	(mm)
20	96	¾	127	14	12	68	25	16	57	124	25	M6	1,9	7
25	96	¾	132	18	12	73	25	16	57	144	25	M6	1,9	10
32	120	½	167	22	12	93	26	26	69	154	25	M6	2,4	13
40	150	¼	196	26	15	101	36	26	88	174	45	M8	2,4	15
50	180	¼	239	32	15	124	37	26	103	194	45	M8	3,0	19
63	180	¼	251	39	15	137	37	26	103	224	45	M8	3,0	23

d pouce	
(mm)	(inch)
20	½
25	¾
32	1
40	1 ¼
50	1 ½
63	2



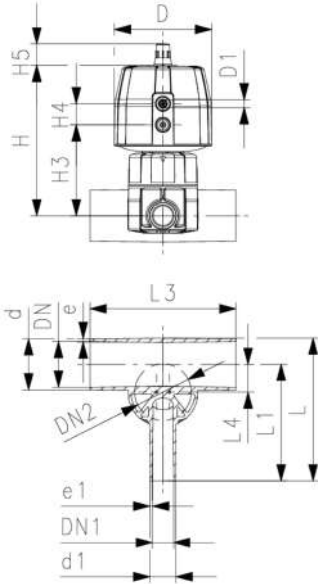
SYGEF Plus
Vanne à membrane DIASTAR Sixteen
FC (Fermeture sans pression)
Avec bouts mâles pour soudage métrique

Exécution:

- Matière: PVDF-HP
- Double débit en comparaison avec la version précédente
- un écrou remplace 4 vis
- Rotation d'air à 90° d'intervalle
- Le moins d'espace morts possible
- Ideally suited for High Purity applications, recommended for oxidizing acids.

Option:

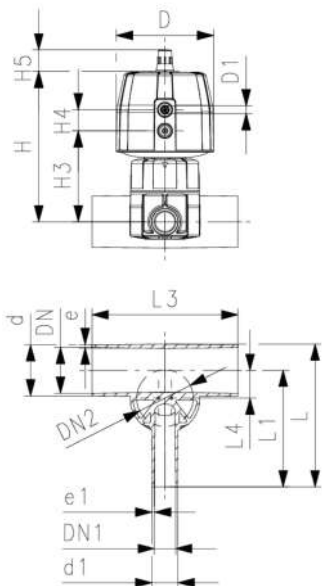
- Possibilité de configuration individuelle de la vanne
- Gamme d'accessoires simple disponible
- * disponible sur demande



d (mm)	DN (mm)	DN1 (mm)	DN2 (mm)	PN (bar)	valeur kv (Δp=1 bar) (l/min)	PTFE/EPDM Code	EUR	SP	poids (kg)
20	15	15	15	16	57	180 639 301	1.488,43	1	1,112
25	20	15	20	16	89	180 639 303	1.216,35	1	1,230
25	20	20	20	16	118	180 639 304	1.532,01	1	1,233
32	25	15	20	16	80	180 639 307	1.518,85	1	1,283
32	25	20	20	16	105	180 639 308	1.246,00	1	1,287
32	25	25	25	16	231	180 639 309	1.233,87	1	2,063
40	32	15	25	16	85	180 639 312	1.562,41	1	2,117
40	32	20	25	16	119	180 639 313	1.276,27	1	2,121
40	32	25	25	16	153	180 639 314	1.608,70	1	2,139
40	32	32	25	16	187	180 639 315	1.332,22	1	2,168
50	40	15	20	16	86	180 639 318	1.810,48	1	1,402
50	40	20	25	16	160	180 639 319	1.555,50	1	2,207
50	40	25	25	16	206	180 639 320	1.963,94	1	2,212
50	40	32	50	10	524	180 639 321	2.020,71	1	6,022
50	40	40	50	10	667	180 639 322	2.565,03	1	6,032
63	50	15	20	16	84	180 639 325	2.102,08	1	1,479
63	50	20	25	16	150	180 639 326	2.194,05	1	2,292
63	50	25	25	16	184	180 639 327	2.255,54	1	2,298
63	50	32	50	10	471	180 639 328	3.298,93	1	6,199
63	50	40	50	10	610	180 639 329	2.729,59	1	6,264
63	50	50	50	10	747	180 639 330	2.816,68	1	6,277
90	80	15	25	16	82	180 639 341	2.459,25	1	2,577
90	80	20	25	16	103	180 639 342	2.520,75	1	2,584
90	80	25	25	16	129	180 639 343	2.532,77	1	2,600
90	80	40	50	10	623	180 639 345	3.125,85	1	6,717
90	80	50	50	10	696	180 639 346	sur demande	1	6,745
110	100	15	25	16	78	180 639 351	2.662,50	1	2,847
110	100	20	25	16	103	180 639 352	2.765,17	1	2,853
110	100	25	25	16	131	180 639 353	2.819,10	1	2,870
110	100	40	50	10	604	180 639 355	sur demande	1	7,133
110	100	50	50	10	661	180 639 356	sur demande	1	7,163

d (mm)	D (mm)	D1 (inch)	H (mm)	H3 (mm)	H4 (mm)	H5 (mm)	L (mm)	L1 (mm)	L3 (mm)	L4 (mm)	e (mm)	Course = Hx (mm)	d1 (mm)	Valve Size d (mm)
20	96	3/8	130	71	25	16	117	96	162	12	1,9	7	20	20
25	96	3/8	131	72	25	16	133	108	162	16	1,9	10	20	25
25	96	3/8	131	72	25	16	133	108	162	16	1,9	10	25	25
32	96	3/8	135	76	25	16	142	120	162	19	2,4	10	20	25
32	96	3/8	135	76	25	16	142	120	162	19	2,4	10	25	25
32	120	3/8	167	93	26	26	145	120	160	19	2,4	13	32	32
40	120	3/8	175	101	26	26	149	128	180	23	2,4	13	20	32
40	120	3/8	175	101	26	26	149	128	180	23	2,4	13	25	32
40	120	3/8	175	101	26	26	149	128	180	23	2,4	13	32	32
40	120	3/8	175	101	26	26	174	153	180	23	2,4	13	40	32
50	96	3/8	148	90	25	16	160	134	180	27	3,0	10	20	25

le tableau se poursuit à la page suivante



d (mm)	D (mm)	D1 (inch)	H (mm)	H3 (mm)	H4 (mm)	H5 (mm)	L (mm)	L1 (mm)	L3 (mm)	L4 (mm)	e (mm)	Course = Hx (mm)	d1 (mm)	Valve Size d (mm)
50	120	1/2	180	106	26	26	160	134	180	28	3,0	13	25	32
50	120	1/2	180	106	26	26	160	134	180	28	3,0	13	32	32
50	180	1/4	249	135	37	26	209	169	209	33	3,0	23	40	63
50	180	1/4	249	135	37	26	209	169	209	33	3,0	23	50	63
63	96	1/8	155	96	25	16	177	144	180	33	3,0	10	20	25
63	120	1/8	187	113	26	26	177	144	180	35	3,0	13	25	32
63	120	1/8	187	113	26	26	177	144	180	35	3,0	13	32	32
63	180	1/4	255	141	37	26	225	192	220	39	3,0	23	40	63
63	180	1/4	255	141	37	26	225	192	220	39	3,0	23	50	63
63	180	1/4	255	141	37	26	225	192	220	39	3,0	23	63	63
90	120	1/8	200	126	26	26	205	159	190	47	4,3	13	20	32
90	120	1/8	200	126	26	26	205	159	190	47	4,3	13	25	32
90	120	1/8	200	126	26	26	205	159	190	47	4,3	13	32	32
90	180	1/4	269	155	37	26	254	207	250	51	4,3	23	50	63
90	180	1/4	269	155	37	26	254	207	250	51	4,3	23	63	63
110	120	1/8	209	135	26	26	227	171	190	56	5,3	13	20	32
110	120	1/8	209	135	26	26	227	171	190	56	5,3	13	25	32
110	120	1/8	209	135	26	26	227	171	190	56	5,3	13	32	32
110	180	1/4	279	165	37	26	276	219	250	60	5,3	23	50	63
110	180	1/4	279	165	37	26	276	219	250	60	5,3	23	63	63

d (mm)	e1 (mm)
20	2
25	2
25	2
32	2
32	2
32	2
40	2
40	2
40	2
40	2
40	2
50	2
50	2
50	2
50	2
50	2
50	3
63	2
63	2
63	2
63	2
63	3
63	3
90	2
90	2
90	2
90	3
90	3
110	2
110	2
110	2
110	3
110	3

Vannes de régulation de pression



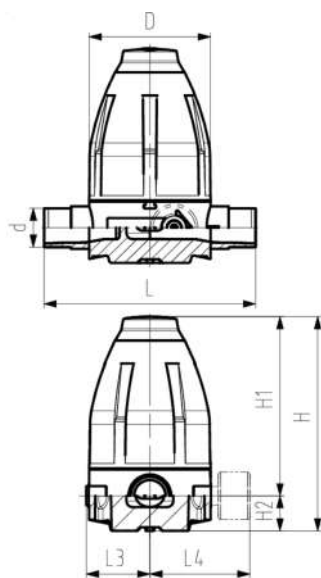
SYGEF Plus Réducteur de pression type 582 Avec bouts mâles pour soudage dans l'emboîture métrique Sans manomètre

Exécution:

- Membrane PTFE/EPDM
- Inserts de fixation en acier inoxydable intégrés
- 0.5-9.0 bar (7-130 psi)

0.3-3.0 bar (4-44 psi) sur demande

Manomètre sur demande



d	DN	PN	Pouces	Joint FKM	EUR
(mm)	(mm)	(bar)	(inch)	Code	
20	15	10	½	180 582 012	1.404,98
25	20	10	¾	180 582 013	1.639,13
32	25	10	1	180 582 014	1.639,13
40	32	10	1 ¼	180 582 015	3.572,74
50	40	10	1 ½	180 582 016	3.572,74
63	50	10	2	180 582 017	3.862,33

d	D	H	H1	H2	H3	L	L3	M	pouce
(mm)	(mm)	(mm)	(mm)	(mm)	(mm)	(mm)	(mm)		(inch)
20	79	132	111	21	14	150	42	M6	½
25	100	177	148	29	14	190	53	M6	¾
32	100	177	148	29	14	190	53	M6	1
40	147	251	207	44	21	240	76	M8	1 ¼
50	147	251	207	44	21	240	76	M8	1 ½
63	147	251	207	44	21	260	76	M8	2

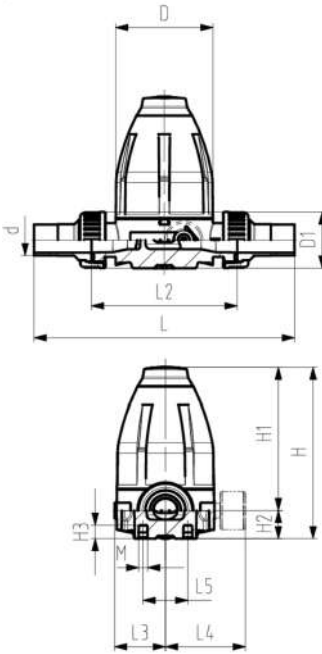
SYGEF Plus Réducteur de pression type 582
Avec union avec bouts mâles pour soudage bout à bout métrique
Sans manomètre



Exécution:

- Membrane PTFE/EPDM
- Inserts de fixation en acier inoxydable intégrés
- 0.5-9.0 bar (7-130 psi)

0.3-3.0 bar (4-44 psi) sur demande
 Manomètre sur demande

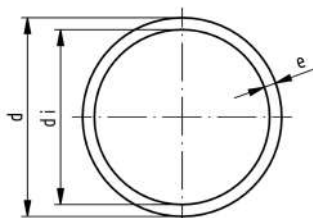


d	DN	Pouces	PN	Joint	EUR
(mm)	(mm)	(inch)	(bar)	FKM Code	
20	15	½	10	180 582 512	1.545,45
25	20	¾	10	180 582 513	2.186,51
32	25	1	10	180 582 514	2.186,51
40	32	1 ¼	10	180 582 515	3.929,95
50	40	1 ½	10	180 582 516	3.929,95
63	50	2	10	180 582 517	4.248,60

d	D	H	H1	H2	H3	L	L2	L3	L5	M	pouce
(mm)	(mm)	(mm)	(mm)	(mm)	(mm)	(mm)	(mm)	(mm)	(mm)		(inch)
20	79	132	111	21	12	226	120	42	40	M6	½
25	100	177	148	29	14	262	150	53	46	M6	¾
32	100	177	148	29	14	268	150	53	46	M6	1
40	147	251	207	44	21	329	205	76	65	M8	1 ¼
50	147	251	207	44	21	335	205	76	65	M8	1 ½
63	147	251	207	44	21	341	205	76	65	M8	2

SYGEF ECTFE

Tubes



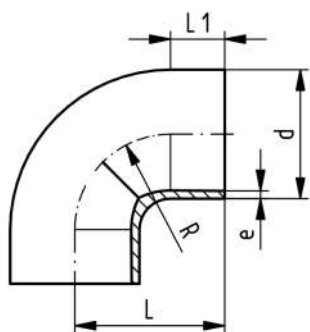
SYGEF ECTFE tube SDR21/PN10

Exécution:

- Matériau : ECTFE
- Longueur 5 m

d (mm)	DN (mm)	SDR	PN (bar)	MDS	Code	EUR	poids (kg)	e (mm)	di (mm)
20	15	21	10	IR	177 480 106	78,93	0,182	1,9	16,2
25	20	21	10	IR	177 480 107	sur demande	0,232	1,9	21,2
32	25	21	10	IR	177 480 108	173,31	0,375	2,4	27,2
40	32	21	10	IR	177 480 109	sur demande	0,476	2,4	35,2
50	40	21	10	IR	177 480 110	333,06	0,744	3,0	44,0
63	50	21	10	IR	177 480 111	422,01	0,950	3,0	57,0
75	65	21	10	IR	177 480 112	654,11	1,357	3,6	67,8
90	80	21	10	IR	177 480 113	883,54	1,945	4,3	81,4
110	100	21	10	IR	177 480 114	1.323,70	2,929	5,3	99,4

Raccords Courbes



SYGEF ECTFE coudes 90° SDR21/PN10

Exécution:

- Matériau : ECTFE

d (mm)	PN (bar)	SDR	MDS	Code	EUR	poids (kg)	e (mm)	L (mm)	L1 (mm)	R (mm)
20	10	21	IR	737 018 106	33,70	0,016	1,9	38	23	15
25	10	21	IR	737 018 107	sur demande	0,022	1,9	42	23	19
32	10	21	IR	737 018 108	90,36	0,038	2,4	46	22	24
40	10	21	IR	737 018 109	sur demande	0,055	2,4	51	21	30
50	10	21	IR	737 018 110	216,97	0,095	3,0	58	21	37
63	10	21	IR	737 018 111	363,26	0,137	3,0	66	21	45
75	10	21	IR	737 018 112	693,63	0,243	3,6	75	23	62
90	10	21	IR	737 018 113	1.053,42	0,423	4,3	90	23	77
110	10	21	IR	737 018 114	1.581,63	0,705	5,3	110	23	98

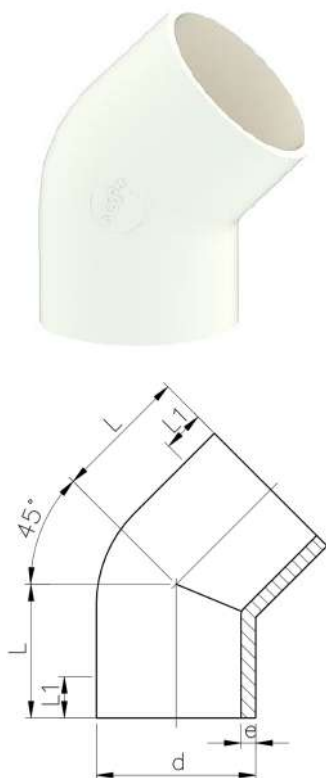
Coudes

SYGEF ECTFE coudes 45° SDR21/PN10

Exécution:

- Matériau : ECTFE

d (mm)	PN (bar)	SDR	MDS	Code	EUR	poids (kg)	e (mm)	L (mm)	L1 (mm)
20	10	21	IR	737 158 106	42,21	0,014	1,9	32	25
25	10	21	IR	737 158 107	sur demande	0,019	1,9	34	26
32	10	21	IR	737 158 108	90,55	0,033	2,4	36	26
40	10	21	IR	737 158 109	sur demande	0,042	2,4	39	28
50	10	21	IR	737 158 110	212,50	0,084	3,0	42	30
63	10	21	IR	737 158 111	363,26	0,121	3,0	47	31
75	10	21	IR	737 158 112	730,76	0,160	3,6	49	32
90	10	21	IR	737 158 113	1.220,55	0,271	4,3	57	37
110	10	21	IR	737 158 114	1.816,02	0,499	5,3	70	46



Tés

SYGEF ECTFE tés 90° égaux SDR21/PN10

Exécution:

- Matériau : ECTFE

d (mm)	PN (bar)	SDR	MDS	Code	EUR	poids (kg)	e (mm)	L (mm)	L1 (mm)
20	10	21	IR	737 208 106	49,13	0,023	1,9	38	25
25	10	21	IR	737 208 107	sur demande	0,032	1,9	42	27
32	10	21	IR	737 208 108	96,55	0,056	2,4	46	27
40	10	21	IR	737 208 109	sur demande	0,083	2,4	51	28
50	10	21	IR	737 208 110	182,97	0,156	3,0	58	28
63	10	21	IR	737 208 111	392,43	0,270	3,0	66	28
75	10	21	IR	737 208 112	823,41	0,336	3,6	75	32
90	10	21	IR	737 208 113	1.324,68	0,587	4,3	90	39
110	10	21	IR	737 208 114	1.911,64	1,054	5,3	110	48



Réductions



SYGEF ECTFE réduction SDR21/PN10

Exécution:

- Matériau : ECTFE

d - d1 (mm)	SDR	PN (bar)	MDS	Code	EUR	poids (kg)	e (mm)	e1 (mm)	L (mm)	L1 (mm)	L2 (mm)
25 - 20	21	10	IR	737 908 107	67,41	0,013	1,9	1,9	50	22	22
32 - 20	21	10	IR	737 908 108	sur demande	0,016	2,4	1,9	50	22	22
32 - 25	21	10	IR	737 908 118	sur demande	0,017	2,4	1,9	50	22	22
40 - 20	21	10	IR	737 908 109	sur demande	0,023	2,4	1,9	58	22	24
40 - 25	21	10	IR	737 908 119	sur demande	0,022	2,4	1,9	55	22	24
40 - 32	21	10	IR	737 908 129	sur demande	0,026	2,4	2,4	55	22	24
50 - 25	21	10	IR	737 908 110	130,18	0,034	3,0	1,9	60	22	25
50 - 32	21	10	IR	737 908 120	sur demande	0,040	3,0	2,4	60	22	25
50 - 40	21	10	IR	737 908 130	sur demande	0,039	3,0	2,4	60	22	25
63 - 32	21	10	IR	737 908 111	sur demande	0,050	3,0	2,4	65	22	25
63 - 40	21	10	IR	737 908 121	sur demande	0,052	3,0	2,4	65	22	25
63 - 50	21	10	IR	737 908 131	sur demande	0,059	3,0	3,0	65	22	25
75 - 40	21	10	IR	737 908 112	sur demande	0,078	3,6	2,4	68	24	25
75 - 50	21	10	IR	737 908 122	sur demande	0,078	3,6	3,0	65	24	25
75 - 63	21	10	IR	737 908 132	255,78	0,082	3,6	3,0	65	24	25
90 - 63	21	10	IR	737 908 113	sur demande	0,123	4,3	3,0	75	25	30
90 - 75	21	10	IR	737 908 123	sur demande	0,136	4,3	3,6	75	25	35
110 - 63	21	10	IR	737 908 114	sur demande	0,218	5,3	3,0	90	30	30
110 - 75	21	10	IR	737 908 124	sur demande	0,224	5,3	3,6	90	30	35
110 - 90	21	10	IR	737 908 134	sur demande	0,242	5,3	4,3	90	30	35

Bouchons



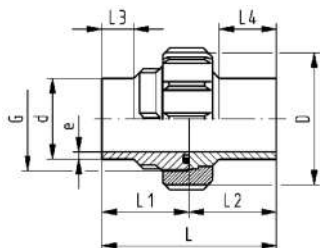
SYGEF ECTFE bouchons SDR21/PN10

Exécution:

- Matériau : ECTFE

d (mm)	SDR	PN (bar)	MDS	Code	EUR	poids (kg)	e (mm)	L (mm)
20	21	10	IR	737 968 106	sur demande	0,009	1,9	47
25	21	10	IR	737 968 107	sur demande	0,012	1,9	47
32	21	10	IR	737 968 108	sur demande	0,022	2,4	52
40	21	10	IR	737 968 109	sur demande	0,032	2,4	55
50	21	10	IR	737 968 110	sur demande	0,054	3,0	59
63	21	10	IR	737 968 111	sur demande	0,083	3,0	66
75	21	10	IR	737 968 112	sur demande	0,124	3,6	66
90	21	10	IR	737 968 113	sur demande	0,205	4,3	74
110	21	10	IR	737 968 114	sur demande	0,349	5,3	80

Raccordements



SYGEF ECTFE manchon union

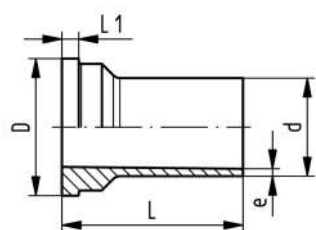
Positionnement du joint torique standard FKM noir SDR21/10

Exécution:

- Matériau : ECTFE
- Joint : FKM noir; FFKM sur demande

d (mm)	PN (bar)	SDR	MDS	Code	EUR	poids (kg)
20	10	21	IR	737 528 206	sur demande	0,082
25	10	21	IR	737 528 207	sur demande	0,123
32	10	21	IR	737 528 208	sur demande	0,166
40	10	21	IR	737 528 209	sur demande	0,263
50	10	21	IR	737 528 210	sur demande	0,372
63	10	21	IR	737 528 211	sur demande	0,463

e (mm)	D (mm)	L (mm)	L1 (mm)	L2 (mm)	L3 (mm)	L4 (mm)	G (inch)
1,9	43	106	53	53	24	37	1
1,9	53	112	56	56	24	38	1 ¼
2,4	60	118	59	59	24	40	1 ½
2,4	74	124	62	62	24	41	2
3,0	82	130	65	65	24	43	2 ¼
3,0	100	136	68	68	24	44	2 ¾



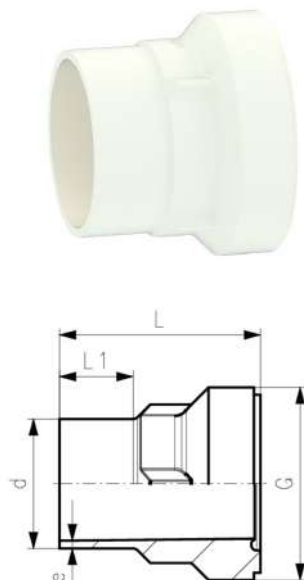
SYGEF ECTFE pièce folle SDR21/PN10

Exécution:

- Matériau : ECTFE
- Convient aux unions SYGEF ECTFE

d (mm)	PN (bar)	SDR	MDS	Code	EUR	poids (kg)	e (mm)	L (mm)	L1 (mm)	D (mm)
20	10	21	IR	737 608 106	sur demande	0,020	1,9	53	5	30
25	10	21	IR	737 608 107	sur demande	0,030	1,9	56	5	39
32	10	21	IR	737 608 108	sur demande	0,044	2,4	59	6	45
40	10	21	IR	737 608 109	sur demande	0,069	2,4	62	6	57
50	10	21	IR	737 608 110	sur demande	0,083	3,0	65	7	63
63	10	21	IR	737 608 111	sur demande	0,130	3,0	68	8	78

SYGEF ECTFE manchon union Type I SDR21/10
Positionnement du joint torique

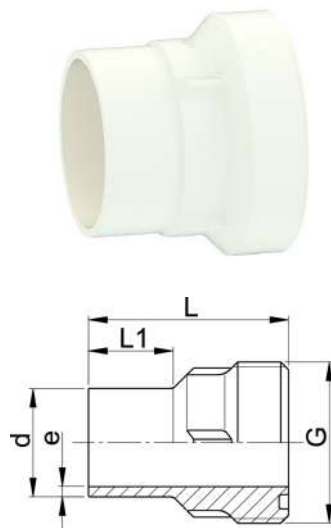


Exécution:

- Matériau : ECTFE
- Positionnement du joint torique
- Convient aux unions SYGEF ECTFE

d (mm)	PN (bar)	SDR	MDS	Code	EUR	poids (kg)	e (mm)	L (mm)	L1 (mm)	G (inch)
20	10	21	IR	737 648 106	sur demande	0,024	1,9	53	25	1
25	10	21	IR	737 648 107	sur demande	0,038	1,9	56	25	1 ¼
32	10	21	IR	737 648 108	sur demande	0,056	2,4	59	25	1 ½
40	10	21	IR	737 648 109	sur demande	0,082	2,4	62	25	2
50	10	21	IR	737 648 110	sur demande	0,113	3,0	65	25	2 ¼
63	10	21	IR	737 648 111	sur demande	0,168	3,0	68	25	2 ¾

SYGEF ECTFE Manchon union Type II SDR21/10



Exécution:

- Matériau : ECTFE
- Convient aux unions SYGEF ECTFE

d (mm)	PN (bar)	SDR	MDS	Code	EUR	poids (kg)	e (mm)	L (mm)	L1 (mm)	G (inch)
20	10	21	IR	737 648 206	sur demande	0,024	1,9	53	25	1
25	10	21	IR	737 648 207	sur demande	0,041	1,9	56	25	1 ¼
32	10	21	IR	737 648 208	sur demande	0,056	2,4	59	25	1 ½
40	10	21	IR	737 648 209	sur demande	0,089	2,4	62	25	2
50	10	21	IR	737 648 210	sur demande	0,116	3,0	65	25	2 ¼
63	10	21	IR	737 648 211	sur demande	0,172	3,0	68	25	2 ¾

SYGEF ECTFE écrou union SDR21/PN10



Exécution:

- Matériau : ECTFE

d (mm)	PN (bar)	SDR	Code	EUR	poids (kg)	L (mm)	D (mm)	G (inch)
20	10	21	737 690 106	sur demande	0,023	22	43	1
25	10	21	737 690 107	sur demande	0,034	24	53	1 ¼
32	10	21	737 690 108	sur demande	0,045	26	60	1 ½
40	10	21	737 690 109	sur demande	0,070	29	74	2
50	10	21	737 690 110	sur demande	0,100	33	82	2 ¼
63	10	21	737 690 111	sur demande	0,151	35	100	2 ¾

Raccords à bride

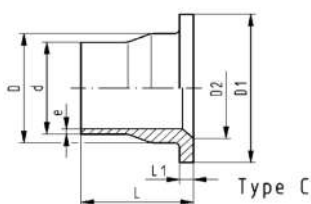
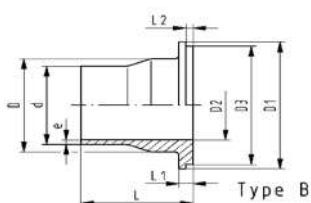
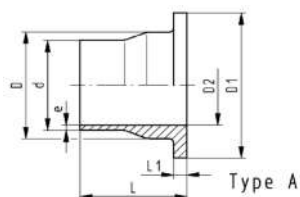
SYGEF ECTFE Plus Collets à souder ISO Surface d'étanchéité striée SDR21/PN10

Exécution:

- Matériau : ECTFE

d (mm)	SDR	DN (mm)	PN (bar)	MDS	Code	EUR	poids (kg)
20	21	15	10	IR	737 798 106	sur demande	0,029
25	21	20	10	IR	737 798 107	sur demande	0,044
32	21	25	10	IR	737 798 108	sur demande	0,066
40	21	32	10	IR	737 798 109	sur demande	0,096
50	21	40	10	IR	737 798 110	sur demande	0,146
63	21	50	10	IR	737 798 111	sur demande	0,215
75	21	65	10	IR	737 798 112	sur demande	0,325
90	21	80	10	IR	737 798 113	sur demande	0,397
110	21	100	10	IR	737 798 114	sur demande	0,573

e (mm)	D (mm)	D1 (mm)	D2 (mm)	D3 (mm)	L (mm)	L1 (mm)	L2 (mm)	Type
1,9	26	45	15		54	6	53	A
1,9	32	58	20	54	56	7	4	B
2,4	40	68	26	63	58	7	4	B
2,4	49	78	34	73	68	8	4	B
3,0	60	88	43	82	69	8	4	B
3,0	75	102	56		72	9		A
3,6	89	122	66		80	10		A
4,3	105	138	78	133	81	12	4	B
5,3	125	158	100		81	13		C



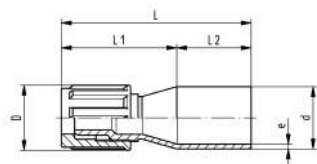
Raccords adaptateurs

SYGEF ECTFE raccords de transition SDR21/PN10

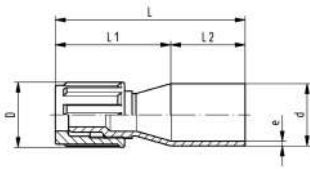
Exécution:

- Matériau : ECTFE

d (mm)	tube size (inch)	PN (bar)	SDR	MDS	Code	EUR	poids (kg)
20	¾	10	21	IR	737 598 106	sur demande	0,028
20	¾	10	21	IR	737 598 116	sur demande	0,022
20	½	10	21	IR	737 598 126	sur demande	0,034
20	¾	10	21	IR	737 598 136	sur demande	0,043
25	¾	10	21	IR	737 598 107	sur demande	0,033
25	¾	10	21	IR	737 598 117	sur demande	0,025
25	½	10	21	IR	737 598 127	sur demande	0,028
25	¾	10	21	IR	737 598 137	sur demande	0,048
25	1	10	21	IR	737 598 147	sur demande	0,049
32	½	10	21	IR	737 598 128	sur demande	0,036
32	¾	10	21	IR	737 598 138	sur demande	0,050
32	1	10	21	IR	737 598 148	sur demande	0,050



le tableau se poursuit à la page suivante



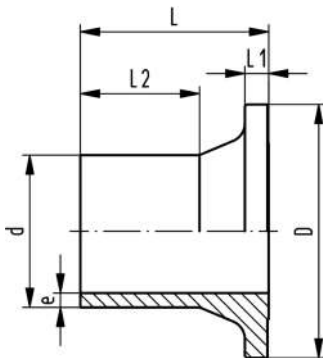
e	L	L1	L2	D
(mm)	(mm)	(mm)	(mm)	(mm)
1,9	75	45	30	20
1,9	76	46	30	23
1,9	76	46	30	26
1,9	78	48	30	34
1,9	75	45	30	20
1,9	76	46	30	23
1,9	76	46	30	26
1,9	78	48	30	34
1,9	87	57	30	46
2,4	76	46	30	26
2,4	78	48	30	34
2,4	87	57	30	46

Accessoires

SYGEF ECTFE extrémité de vanne SDR21 / PN10







Exécution:

- Matériau : ECTFE
- Convient à la vanne à bille 546



d	DN	PN	MDS	Code	EUR poids	D	L	L1	L2	e	
(mm)	(mm)	(bar)			(kg)	(mm)	(mm)	(mm)	(mm)	(mm)	
20	15	10	IR	177 483 048	sur demande	0,019	38	52	4	35	1,9
25	20	10	IR	177 483 049	sur demande	0,026	44	54	5	35	1,9
32	25	10	IR	177 483 050	sur demande	0,043	53	56	5	35	2,4
40	32	10	IR	177 483 051	sur demande	0,065	65	67	5	45	2,4
50	40	10	IR	177 483 052	sur demande	0,100	77	68	6	45	3,0
63	50	10	IR	177 483 053	sur demande	0,150	99	71	7	45	3,0
75	65	10	IR	177 483 054	sur demande	0,348	125	65	9	40	3,6
90	80	10	IR	177 483 055	sur demande	0,507	150	62	10	31	4,3
110	100	10	IR	177 483 056	sur demande	0,820	180	69	11	37	5,3

Accessoires

	Exécution spéciale PVDF-HP	260
	Accessoires pour souder	261
	Machines à souder	262
	Outillage	279
	Systèmes de fixation	282
	Joints	284

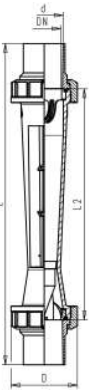
Exécution spéciale PVDF-HP



Exécution spéciale PVDF-HP
Flotteur en PVDF sans aimant
Avec embouts à souder BCF/IR
O-rings en FKM

Type	d (mm)	DN (mm)	Pouces (inch)	Scale range (l/h)	Scale range (gal/min)	Polysulfone Code	EUR	poids (kg)
SK 70	32	25	1	68 - 204	0,3 - 0,9	198 807 209	721,24	0,383
SK 71	32	25	1	90 - 295	0,4 - 1,3	198 807 210	721,24	0,387
SK 73	32	25	1	136 - 795	0,6 - 3,5	198 807 202	721,24	0,401

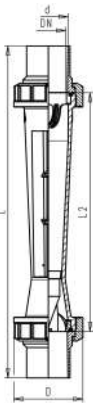
Type	D (mm)	L (mm)	L2 (mm)	G (inch)
SK 70	60	318	200	1 ½
SK 71	60	318	200	1 ½
SK 73	60	318	200	1 ½





Exécution spéciale Type 335 PVDF-HP
Flotteur en PVDF (blanc) sans aimant
Avec embouts de fusion BCF/IR
O-rings en FKM (blanc)

d (mm)	DN (mm)	Pouces (inch)	Scale range (l/h)	Scale range (gal/min)	Polysulfone Code	EUR	poids (kg)
32	25	1	100 - 1000	0,4 - 4,4	198 335 160	sur demande	0,401
50	40	1 ½	300 - 3000	1,3 - 13,2	198 335 161	sur demande	1,030
50	40	1 ½	600 - 6000	2,6 - 26,4	198 335 162	sur demande	0,978
63	50	2	1000 - 8000	4,4 - 35,2	198 335 163	sur demande	1,500
63	50	2	1500 - 15000	6,6 - 66,0	198 335 164	sur demande	1,500
75	65	2 ½	2000 - 20000	8,8 - 88,0	198 335 165	sur demande	2,500
75	65	2 ½	3000 - 29000	13,2 - 127,7	198 335 166	sur demande	2,500



d (mm)	D (mm)	L (mm)	L2 (mm)	G (inch)
32	60	453	335	1 ½
50	83	466	335	2 ¼
50	83	466	335	2 ¼
63	103	472	335	2 ¾
63	103	472	335	2 ¾
75	122	495	335	3 ½
75	122	495	335	3 ½

Accessoires pour souder



Nettoyant Tangit KS
Conditionnement : 8 pièces

- Agents nettoyant spécial pour le soudage du PP, PE, PVDF et PB
- Convient au Tangit Rapid. Ne doit pas être utilisé pour les collages au solvants
- DVGW approuver
- DW 5290 BR 0464

Size	Code	EUR	SP	poids (kg)
1 litre	799 298 023	58,14	8	0,872

Chiffons de dégraissage



- quantité minimale d'une commande = 50 pièces

Code	EUR	SP	poids (kg)
790 122 085	sur demande	100	0,005



Tangit KS-lingettes de nettoyage Conditionnement : 8 pièces

- Agents nettoyant spécial pour le soudage du PP, PE, PVDF et PB
- DVGW approuver
- DW 5290 BR 0464

Contenu	Code	EUR	SP	poids (kg)
1 boîte de 100 lingettes	799 298 024	40,82	8	0,333

Machines à souder Machines à souder dans l'emboîture



Pour une utilisation en atelier ou sur le chantier

Remarque:

pour le soudage de tubes et raccords en PP, PE et PVDF gamme de dimensions d 16 – 110 mm

Code	EUR	poids (kg)
790 105 081	387,75	1,700
790 105 096	sur demande	2,075
790 105 082	516,21	1,800
790 105 083	492,87	3,200
790 105 084	607,29	3,200
790 105 126	sur demande	3,200



Set d'outillage MSE 63/MSE 110 pour le soudage dans l'emboîture

- Pour le soudage des tubes et raccords en PP et PE
- Tous les appareils sont équipés d'un interrupteur marche/arrêt, d'une lampe de contrôle du réseau et d'une lampe de contrôle de la chauffe
- Disponible avec réglage thermostatique ou électronique de la température.
- Utilisables avec des douilles chauffantes de d16 à 63 mm (110 mm)
- Dispositif de support pour support libre ou d'établi
- Contrôle et réglage de la température de l'élément chauffant
- Haute précision de la température sur toute la surface utile
- Revêtement de haute qualité PTFE antiadhésif, d'une longue durée de vie
- Douilles chauffantes
- Disponible en set complet dans un coffret métallique pratique
- Pince de table
- Support libre pour MSE 63
- Clé et vis Allen
- T = contrôle thermostatique de la température / E = contrôle électronique de la température

d-d (mm)	Type	Tension	Code	EUR	poids (kg)
16 - 63	MSE 63 T	230 V/800 W	790 105 085	1.520,87	8,700
16 - 63	MSE 63 E	230 V/800 W	790 105 086	1.529,92	8,700
16 - 63	MSE 63 T	115 V/800 W	790 105 098	sur demande	8,600
16 - 63	MSE 63 E	115 V/800 W	790 105 099	sur demande	9,979

le tableau se poursuit à la page suivante

d-d (mm)	Type	Tension	Code	EUR	poids (kg)
16 - 110	MSE 110 T	230 V/1500 W	790 105 087	2.557,65	17,700
16 - 110	MSE 110 E	230 V/1500 W	790 105 088	2.674,42	16,523
16 - 110	MSE 110 T	115 V/1500 W	790 105 128	sur demande	17,700
16 - 110	MSE 110 E	115 V/1500 W	790 105 129	sur demande	18,000



SG 125

Machine à souder dans l'emboîture

- Élément chauffant portable pour machine à souder, pour l'utilisation en atelier et sur le chantier
- Pour le soudage des tubes et raccords en PP et PE
- **MACHINE DE BASE**
- Bâti de machine au design compact et robuste, sans distorsion
- Volant avec mécanisme de verrouillage de couple pour le déplacement du chariot
- Sélection rapide de la profondeur d'insertion selon la dimension du tube
- **ELEMENT CHAUFFANT**
- Avec contrôle électronique de la température
- Haute précision de la température sur toute la surface utile
- **EQUIPEMENTS COMPLEMENTAIRES AU MODELE DE BASE**
- Dispositifs de serrage universels prismatiques, gauche et droite, complets, pour le serrage des tubes et raccords. Dispositifs de fixation prismatiques supplémentaires pour le serrage extérieur des tubes, disponibles en option.
- Support de tube en V
- Butée d'arrêt
- Set d'outils spécifique à la machine
- Chronomètre pour la saisie des temps de soudure
- Emballage de transport compris, sans accessoires

d-d (mm)	Tension	Code	EUR	poids (kg)
16 - 125	230 V/1500 W	790 310 034	5.577,67	65,000
16 - 125	115 V/1500 W	790 310 036	sur demande	65,000



Douilles chauffantes

- Pour soudage bout à bout en PP, PE
- Pour le soudage bout à bout de douilles PVDF spécifiques
- Type B correspondant à DVS 2208-1 (calibrage mécanique des extrémités de tube)
- Toujours livrées par paire (utilisable également pour SG 110, SG 125, mais pas pour SG 160)

d (mm)	Code	EUR	poids (kg)
16	799 300 155	92,27	0,085
20	799 300 156	96,94	0,090
25	799 300 157	102,77	0,154
32	799 300 158	112,10	0,211
40	799 300 159	126,12	0,309
50	799 300 160	163,49	0,434
63	799 300 161	212,55	0,594
75	799 300 162	254,60	0,981
90	799 300 163	364,39	1,452
110	799 300 164	467,17	2,008



Caisse de transport spéciale

Code	EUR	pooids (kg)
790 310 099	642,64	26,000

Machines à souder bout à bout



ECOS 160 - 250 - 315

Machine à souder bout à bout pour chantier

Machine à souder bout à bout pour le soudage des tubes et raccords en PE, PP, PB pour les systèmes de tuyauteries sous pression dans les immeubles ou en fouille.

Commande hydraulique avec interrupteur manuel.

Régulateur de température intégré dans la poignée de l'élément chauffant.

Caisse de transport (en bois) incluse; sans réductions ni accessoires

• MACHINE DE BASE

- Conception haute précision, robuste et résistance à la torsion
- Bonne accessibilité grâce à la position inclinée à 35°
- La 3ème mâchoire déplaçable permet le serrage rapide et aisé de coudes et de tés sans outillage supplémentaire
- Mâchoires fixées sur la machine au moyen d'attaches articulées pliables pouvant être retirées rapidement. Si nécessaire, les 4 mâchoires peuvent être démontées complètement
- Extracteur bilatéral pour l'élément chauffant afin d'optimiser la phase de transition
- Poids: Type 160 = 22 kg, Type 250 = 47 kg, Type 315 = 53 kg

• AGREGAT HYDRAULIQUE

- Construction compacte avec cadre de protection
- Grande précision du réglage de la pression
- Commande par joystick
- Manomètre de pression clairement visible et sans vibration avec mise à l'échelle de précision
- Accumulateur de pression pour le maintien de la pression pendant la phase de refroidissement
- Interface intégrée pour l'enregistrement des soudures.
- Pression de service maximale: Type 160 = 100 bar, Type 250 - 315 = 160 bar
- Poids :22 kg

• UNITE DE RABOTAGE

- Unité de rabotage parallèle pour le rabotage d'une ou de deux extrémités de tube
- Machine ergonomique grâce à une répartition équilibrée du poids
- Mécanisme de blocage automatique en position de travail
- Micro-interrupteur contre le démarrage involontaire
- Poids: Type 160 =7 kg, Type 250 =14 kg, Type 315 =17 kg

• ELEMENT CHAUFFANT

- Élément chauffant performant, précis et réglé électroniquement
- Revêtement de haute qualité PTFE antiadhésif, d'une longue durée de vie
- Thermomètre intégré dans la poignée
- Poids: Type 160 =5.5 kg, Type 250 =8 kg, Type 315 =10 kg
- Tension : Type 160 = 1200 W, Type 250 = 2000 W, Type 315 = 2500 W

• CAISSE DE TRANSPORT

- Pour un rangement sûr du rabot et de l'élément chauffant
- Poids : Type 160 = 4.8 kg, Type 250 = 8 kg, Type 315 = 9 kg



Type	d-d (mm)	Tension	Désignation
ECOS 160	40 - 160	230 V/1900 W	Sans caisse (palette de carton seulement)
ECOS 250	75 - 250	230 V/3270 W	Sans caisse (palette de carton seulement)
ECOS 315	90 - 315	230 V/3870 W	Sans caisse (palette de carton seulement)
ECOS 160	40 - 160	230 V/1900 W	Avec caisse de transport en bois
ECOS 250	75 - 250	230 V/3270 W	Avec caisse de transport en bois
ECOS 315	90 - 315	230 V/3870 W	Avec caisse de transport en bois

le tableau se poursuit à la page suivante

Code	EUR	poids (kg)
790 150 009	10.098,52	78,000
790 151 013	11.555,48	116,000
790 152 028	13.215,96	129,000
790 150 073	9.047,95	108,000
790 151 073	10.299,88	166,000
790 152 073	13.494,05	179,000

TOP 2.0, 160 - 250 - 315

Machine à souder bout à bout pour le chantier

Machine à souder bout à bout pour le soudage des tubes et raccords en PE, PP, PB pour les systèmes de tuyauteries sous pression dans les immeubles ou en fouille.

Commande hydraulique avec interrupteur manuel.

Agrégat hydraulique TOP avec unité de commande et interrupteur réseau

Caisse de transport (en bois) incluse; sans réductions ni accessoires à commander séparément

• MACHINE DE BASE

- Conception haute précision, robuste et résistance à la torsion
- Bonne accessibilité grâce à la position inclinée à 35°
- La 3ème mâchoire déplaçable permet le serrage rapide et aisé de coudes et de tés sans outillage supplémentaire
- Mâchoires fixées sur la machine au moyen d'attaches articulées pliables pouvant être retirées rapidement. Si nécessaire, les 4 mâchoires peuvent être démontées complètement
- Extracteur bilatéral pour l'élément chauffant afin d'optimiser la phase de transition
- Poids: Type 160 = 22 kg, Type 250 = 47 kg, Type 315 = 53 kg

• AGREGAT HYDRAULIQUE

- Boîtier en aluminium au design innovant
- Intuitive control panel provided with digital indication of hydraulic pressure, electronic heating element temperature controller, 2-channel welding timer
- Automatic pressure control during the cooling time
- Built-in data logger and realtime communication with mobile smartphones (at least iOS 11 or Android 7) during the welding process and fusion data download, working in combination with TOP WeldinAir mobile application
- Grande précision du réglage de la pression
- Push-button operation of machine carriage
- Raccordements électriques pour le rabot et l'élément chauffant
- Accumulateur de pression pour le maintien de la pression pendant la phase de refroidissement
- Pression d'utilisation max.: 160 bar

• Poids : 31 kg

• UNITE DE RABOTAGE

- Unité de rabotage parallèle pour le rabotage d'une ou de deux extrémités de tube
- Machine ergonomique grâce à une répartition équilibrée du poids
- Mécanisme de blocage automatique en position de travail
- Micro-interrupteur contre le démarrage involontaire
- Poids: Type 160 =7 kg, Type 250 =14 kg, Type 315 =17 kg

• ELEMENT CHAUFFANT

- Élément chauffant performant, précis et réglé électroniquement
- Revêtement de haute qualité PTFE antiadhésif, d'une longue durée de vie
- Thermomètre intégré dans la poignée
- Poids : Type 160 =5.5 kg, Type 250 = 8 kg, Type 315 = 10 kg
- Tension : Type 160 = 1200 W, Type 250 = 2000 W, Type 315 = 2500 W

• CAISSE DE TRANSPORT

- Pour un rangement sûr du rabot et de l'élément chauffant
- Poids : Type 160 = 4.8 kg, Type 250 = 8 kg, Type 315 = 9 kg

Type	d-d (mm)	Tension	Code	EUR	poids (kg)
TOP 2.0 160	40 - 160	230 V/1900 W	790 150 011	13.859,64	126,000
TOP 2.0 250	75 - 250	230 V/3270 W	790 151 011	18.178,30	191,000
TOP 2.0 315	90 - 315	230 V/3870 W	790 152 026	19.250,46	206,000





Réductions pour mâchoires de serrage Type 160

- d 40 - 140 mm
- Chaque numéro de code désigne une demi-coquille. Au maximum 8 demi-coquilles (étroites ou larges) sont nécessaires pour chaque dimension.
- Nous recommandons 4 demi-coquilles étroites et 4 larges
- Réductions en pouces ou de diamètres spéciaux, sur demande.

d (mm)	Etroite Code	EUR	poids (kg)	Large Code	EUR	poids (kg)
40	790 114 027	31,91	0,330	790 114 023	31,91	0,300
50	790 114 016	57,92	0,310	790 114 009	57,92	0,290
63	790 114 017	57,92	0,300	790 114 010	57,92	0,293
75	790 114 018	57,92	0,280	790 114 011	57,92	0,270
90	790 114 019	57,92	0,260	790 114 012	57,92	0,250
110	790 114 020	57,92	0,220	790 114 013	57,92	0,220
125	790 114 021	31,91	0,190	790 114 014	31,91	0,200
140	790 114 022	37,66	0,130	790 114 015	37,66	0,180



Réductions pour mâchoires de serrage Type 250

- d 75 - 225 mm
- Chaque numéro de code désigne une demi-coquille. Au maximum 8 demi-coquilles (étroites ou larges) sont nécessaires pour chaque dimension.
- Nous recommandons 4 demi-coquilles étroites et 4 larges
- Réductions en pouces ou de diamètres spéciaux, sur demande.

d (mm)	Etroite Code	EUR	poids (kg)	Large Code	EUR	poids (kg)
75	790 115 029	60,37	0,768	790 115 028	60,37	0,902
90	790 115 016	92,72	0,719	790 115 008	92,72	0,940
110	790 115 017	92,72	0,734	790 115 009	92,72	0,841
125	790 115 018	92,72	0,661	790 115 010	92,72	0,829
140	790 115 019	92,72	0,762	790 115 011	92,72	0,647
160	790 115 020	92,72	0,574	790 115 012	92,72	0,727
180	790 115 021	92,72	0,561	790 115 013	92,72	0,676
200	790 115 022	92,72	0,479	790 115 014	92,72	0,733
225	790 115 023	92,72	0,385	790 115 015	92,72	0,477



Réductions pour mâchoires de serrage Type 315

- d 90 - 280 mm
- Chaque numéro de code désigne une demi-coquille. Au maximum 8 demi-coquilles (étroites ou larges) sont nécessaires pour chaque dimension.
- Nous recommandons 4 demi-coquilles étroites et 4 larges
- Réductions en pouces ou de diamètres spéciaux, sur demande.

d (mm)	Etroite Code	EUR	poids (kg)	Large Code	EUR	poids (kg)
90	790 112 098	72,71	1,265	790 112 088	72,71	1,000
110	790 112 099	72,71	1,220	790 112 089	72,71	0,945
125	790 112 100	72,71	1,215	790 112 090	72,71	0,957
140	790 112 101	72,71	1,139	790 112 091	72,71	0,950
160	790 112 102	72,71	1,080	790 112 092	72,71	0,980
180	790 112 103	72,71	1,006	790 112 093	72,71	0,931
200	790 112 104	72,71	0,945	790 112 094	72,71	0,880
225	790 112 105	72,71	0,833	790 112 095	72,71	0,940
250	790 112 106	72,71	0,712	790 112 096	72,71	0,754
280	790 112 107	72,71	0,562	790 112 097	72,71	0,750



Unités de serrage d'adaptateur à bride

- Pour un serrage correct et un assemblage par soudage des embouts à extrémité courte

d-d (mm)	Code	EUR	poids (kg)
40 - 160	790 319 007	902,48	5,800
75 - 250	790 115 044	959,28	5,594
90 - 315	790 112 073	1.249,14	11,000



Rouleau 315

- jusqu'à d 315 mm, avec plaque de base, galvanisé
- les barres de tube peuvent être déplacées sans effort
- protège les tubes des griffures
- diminue la résistance au déplacement lors du soudage
- charge maximale 300 kg

d-d (mm)	Code	EUR	poids (kg)
20 - 315	790 109 110	213,05	4,500



Rouleau 750

- pour d 300 - 750 mm, avec plaque de base, galvanisé
- réglable en hauteur
- les barres de tube peuvent être déplacées sans effort
- protège les tubes des griffures
- diminue la résistance au déplacement lors du soudage
- charge maximale 1000 kg

d-d (mm)	Code	EUR	poids (kg)
110 - 630	790 109 109	240,96	4,725



Machine à souder bout à bout IM 160 pour les applications industrielles

- Machine à souder bout à bout pour l'assemblage de tubes et raccords en PP, PE, PB und PVDF pour les systèmes de tuyauteries sous pression.
- Conception compacte et robuste pour une utilisation en atelier et sur les chantiers.
- Grande flexibilité d'adaptation aux différentes formes et exécutions de raccords.
- Gamme de dimensions : d 32-160 mm, du SDR 41 au SDR 11 en PE et PP
- **MACHINE DE BASE**
- Bâti de machine de haute précision, robuste et résistant à la torsion
- Volant permettant un mouvement aisé du chariot de la machine.
- Réglage exact de la pression par un mécanisme de transmission direct
- mordache de serrage principale droite et gauche, d 160 mm, pour assemblage tube-raccord et sorties 45°
- Poids (rabot et élément chauffant inclus): 53 kg
- **UNITE DE RABOTAGE**
- Transfert de charge par entraînement à chaîne robuste
- Géométrie de coupe optimisée pour un rabotage égal et sans à-coups.
- Orientable, permettant un travail ergonomique
- Butées réglables permettant de raboter une seule extrémité de tube
- **ELEMENT CHAUFFANT**
- Élément chauffant performant, précis et réglé électroniquement
- Haute précision de la température de +/- 4°C sur toute la surface utile.
- Revêtement anti-adhésif de haute qualité en PTFE.
- Capot de protection en métal qui recouvre l'élément chauffant en position de repos.
- l'élément chauffant peut également être utilisé comme appareil de soudage à main
- **EQUIPEMENTS COMPLEMENTAIRES AU MODELE DE BASE**
- Set complet d'inserts de réduction d32 - 140 mm
- Supports de tube en V avec inserts d32 - 140 mm
- Chronomètre pour la saisie des temps de soudure
- Set d'outils spécifique à la machine
- Caisse de transport en bois, utilisable comme table de travail, également disponible en version spéciale faite en contreplaqué revêtu avec profilés en aluminium, design optimisé pour le chargement sur camion par palette, tiroir de rangement pour les inserts de réduction et les outils.

d-d (mm)	Tension	Désignation	Code	EUR	poids (kg)
32 - 160	230 V/1700 W	Avec caisse de transport standard	790 141 001	sur demande	123,000
32 - 160	230 V/1700 W	Avec caisse de transport spéciale	790 141 003	sur demande	157,000
32 - 160	115 V/1700 W	Avec caisse de transport standard	790 141 008	sur demande	123,000
32 - 160	115 V/1700 W	Avec caisse de transport spéciale	790 141 009	sur demande	157,000



Butée d'arrêt

- Empêche le glissement des composants hors de l'unité de serrage pendant le processus de soudure

Code	EUR	poids (kg)
790 141 061	sur demande	1,919



Caisse de transport spéciale

- Conception optimisée pour transpalette manuel, avec tiroir de rangement pour les inserts de réduction et les outils de manutention.

Code	EUR	poids (kg)
790 141 065	sur demande	93,000



Set de lames de remplacement pour rabot

- Les lames sont affûtées des 2 cotés (1 set = 2 lames)

Code	EUR	poids (kg)
790 113 056	185,00	0,059



IM 315

Machine à souder bout à bout pour les applications industrielles

- Machine à souder bout à bout pour l'assemblage de tubes et raccords en PP, PE, PB und PVDF pour les systèmes de tuyauteries sous pression.
- Extrêmement robuste, pour une utilisation en atelier ou sur le chantier.
- Grande flexibilité d'adaptation aux différentes formes et exécutions de raccords.
- La machine permet de plus la fabrication de coudes en segments jusqu'à 30° (2x15°).
- 115 V sur demande !
- Gamme de dimension pour assemblage rectiligne : d90-315 mm, du SDR 41 au SDR 11 pour le PE et le PP d315 mm. Des limitations dans la plage de dimension sont à prendre en compte pour les soudures angulaires, en fonction de l'angle (se référer au manuel d'utilisation).
- **MACHINE DE BASE**
- Bâti de machine de haute précision, robuste et résistant à la torsion
- Tables pivotantes intégrées pour le soudage en segments jusqu'à 30° (2x15°).
- Volant permettant un mouvement aisé du chariot de la machine.
- Réglage exact de la pression par un mécanisme de transmission direct
- Maintien de la pression de soudage par un verrouillage automatique agréable pour l'utilisateur
- Supports de tube gauche et droite prévus pour la pose de réductions d 90-315 mm, avec fixation rapide.
- Supports déplaçables horizontalement disponibles en option
- Poids (rabot et élément chauffant inclus): 169 kg
- **UNITE DE RABOTAGE**
- Géométrie de coupe optimisée pour un rabotage égal et sans à-coups.
- Orientable, permettant un travail ergonomique
- Butées réglables permettant de raboter une seule extrémité de tube
- Interrupteur de sécurité intégré, protégeant contre une mise en marche involontaire de l'appareil.
- Mécanisme de blocage automatique en position de travail.
- **ELEMENT CHAUFFANT**
- Élément chauffant de précision, très performant avec contrôle électronique de la température (2500 W)
- Haute précision de la température de +/- 4°C sur toute la surface utile.
- Revêtement anti-adhésif de haute qualité en PTFE.
- Extracteur automatique séparant l'élément chauffant de la surface du tube.
- Capot de protection en métal qui recouvre l'élément chauffant en position de repos.
- Thermomètre intégré pour un contrôle rapide de la température.
- **EQUIPEMENTS COMPLEMENTAIRES AU MODELE DE BASE**
- Set complet d'inserts de réduction d 90-315 mm
- Supports de tube pour inserts de réduction pour d 90-315 mm
- Inserts de réduction d 90-315 mm.
- Chronomètre pour la saisie des temps de soudure
- Set d'outils spécifique à la machine

d-d (mm)	Tension	Désignation
90 - 315	230 V / 3500 W	Sans caisse de transport
90 - 315	230 V / 3500 W	Avec caisse de transport standard
90 - 315	230 V / 3500 W	Avec caisse de transport spéciale

d-d (mm)	Code	EUR	poids (kg)
90 - 315	790 143 005	sur demande	229,000
90 - 315	790 143 001	sur demande	269,000
90 - 315	790 143 003	sur demande	366,000



IM 315 - D

Machine à souder bout à bout pour les applications industrielles

- Machine à souder bout à bout pour l'assemblage de tubes et raccords en PP, PE, PB und PVDF pour les systèmes de tuyauteries sous pression.
- Equipée d'un boîtier de mesure et d'un indicateur digital pour l'indication simple et précise de la force de soudage
- Extrêmement robuste, pour une utilisation en atelier ou sur le chantier.
- Grande flexibilité d'adaptation aux différentes formes et exécutions de raccords.
- La machine permet de plus la fabrication de coudes en segments jusqu'à 30° (2x15°).
- Gamme de dimension pour assemblage rectiligne : d90-315 mm, du SDR 41 au SDR 11 pour le PE et le PP d315 mm. Des limitations dans la plage de dimension sont à prendre en compte pour les soudures angulaires, en fonction de l'angle (se référer au manuel d'utilisation).
- 115 V sur demande !
- **MACHINE DE BASE**
- Bâti de machine de haute précision, robuste et résistant à la torsion
- Tables pivotantes intégrées pour le soudage en segments jusqu'à 30° (2x15°).
- Volant permettant un mouvement aisé du chariot de la machine.
- Réglage exact de la pression par un mécanisme de transmission direct
- Indicateur digital de la force de soudage
- Maintien de la pression de soudage par un verrouillage automatique agréable pour l'utilisateur
- Supports de tube gauche et droite prévus pour la pose de réductions d 90-315 mm, avec fixation rapide.
- Supports déplaçables horizontalement disponibles en option
- Poids (rabot et élément chauffant inclus): 169 kg
- **UNITE DE RABOTAGE**
- Géométrie de coupe optimisée pour un rabotage égal et sans à-coups.
- Orientable, permettant un travail ergonomique
- Butées réglables permettant de raboter une seule extrémité de tube
- Interrupteur de sécurité intégré, protégeant contre une mise en marche involontaire de l'appareil.
- Mécanisme de blocage automatique en position de travail.
- **ELEMENT CHAUFFANT**
- Élément chauffant de précision, très performant avec contrôle électronique de la température (2500 W)
- Haute précision de la température de +/- 4°C sur toute la surface utile.
- Revêtement anti-adhésif de haute qualité en PTFE.
- Extracteur automatique séparant l'élément chauffant de la surface du tube.
- Capot de protection en métal qui recouvre l'élément chauffant en position de repos.
- Thermomètre intégré pour un contrôle rapide de la température.
- **EQUIPEMENTS COMPLEMENTAIRES AU MODELE DE BASE**
- Set complet d'inserts de réduction d 90-315 mm
- Supports de tube pour inserts de réduction pour d 90-315 mm
- Inserts de réduction d 90-315 mm.
- Chronomètre pour la saisie des temps de soudure
- Set d'outils spécifique à la machine

d-d (mm)	Tension	Désignation
90 - 315	230 V / 3500 W	Avec caisse de transport standard
90 - 315	230 V / 3500 W	Avec caisse de transport spéciale

d-d (mm)	Code	EUR	poids (kg)
90 - 315	790 143 002	sur demande	269,000
90 - 315	790 143 004	sur demande	366,000



Dispositifs de serrage de base extérieurs

d (mm)	Type	Code	EUR	poids (kg)
315	L	790 143 030	sur demande	15,867
315	R	790 143 031	sur demande	15,867



Set complet d'inserts de réduction

- Convient à un seul dispositif de serrage: 2 inserts de réduction de chaque dimension.

d-d (mm)	Code	EUR	poids (kg)
90 - 280	790 143 032	sur demande	17,500



Butée d'arrêt

- Empêche le glissement des éléments, hors des mâchoires, durant le soudage

Code	EUR	poids (kg)
790 142 061	sur demande	3,175



Box à outils

- Caisse en bois conçue pour le stockage et le transport des sets d'inserts de réduction standards et des outils.

Code	EUR	poids (kg)
790 143 066	sur demande	27,187



Caisse de transport spéciale

- Spécialement conçue pour le transport aisé de la machine avec ses équipements standard et ses sets d'accessoires complets, et offrant une position de travail confortable pour l'opérateur.

Code	EUR	poids (kg)
790 143 065	sur demande	148,125



Set de lames de remplacement pour rabot

- Les lames sont affûtées des 2 cotés (1 set = 2 lames)

Code	EUR	poids (kg)
790 112 110	251,78	0,129

Machines à souder IR Plus



IR-63 Plus Machine à souder

Exécution:

- Machine de fusion infrarouge entièrement équipée manuellement avec unité de soudage à distance intégrée
- Soudage du PVDF SYGEF (Standard/Plus), ECTFE SYGEF, PP-H PROGEF (Standard/Plus), PP-n PROGEF Natural, PE100 ecoFIT, PFA, PVC-U IR
- Dimensions d20-63 mm
- Affichage monochrome avec icônes et différentes langues
- 2 USB interfaces
- Element de chauffage et de parement
- Glissière de serrage avec unités de serrage mobiles
- Inserts de fixation d 20-63 mm (8 pces par dimension)
- Bouchons de fermeture PE d 20-63 mm (4 pces par dimension)
- Butée pour tube
- Plateau d'accessoires compatible salle blanche avec outils
- Coffret de transport
- Monophasée AC (50/60 Hz) 230V L/N/PE
- Câble d'alimentation 230V (1pce)
- Câble de rallonge pour glissière de serrage, réchauffeur et outil de dressage pour le soudage à distance (5m chacun)
- Imprimante d'étiquettes

Remarque:

Eléments de serrage PFA (pouces) sur demande

d-d (mm)	Code	EUR	SP	poids (kg)
20 - 63	790 131 005	sur demande	1	60,000



IR-110 Plus Machine à souder

Exécution:

- Machine de fusion infrarouge automatisée entièrement équipée avec table de travail intégrée pour une utilisation dans des conditions de salle blanche
- Soudage du PVDF SYGEF (Standard/Plus), ECTFE SYGEF, PP-H PROGEF (Standard/Plus), PP-n PROGEF Natural, PE100 ecoFIT, PFA, PVC-U IR
- Dimensions d20-100 mm
- Affichage monochrome avec icônes et différentes langues
- 2 USB interfaces
- Element de chauffage et de parement
- Glissière de serrage avec unités de serrage mobiles
- Inserts de fixation d 20-90 mm (8 pces par dimension)
- Bouchons de fermeture PE d 20-110 mm (4 pces par dimension)
- Butée pour tube
- Plateau d'accessoires compatible salle blanche avec outils
- Caisse de transport avec palette intégrée
- Monophasée AC (50/60 Hz) 230V L/N/PE
- Câble d'alimentation 230V (1pce)
- Imprimante d'étiquettes

Remarque:

Eléments de serrage PFA (pouces) sur demande

d-d (mm)	Code	EUR	poids (kg)
20 - 110	790 132 001	sur demande	75,000



Machine à souder IR-110 A automatique

Exécution:

- Machine de fusion infrarouge automatisée entièrement équipée avec table de travail intégrée pour une utilisation dans des conditions de salle blanche
- Soudage de PVDF SYGEF (Standard / Plus), PP gris PROGEF (Standard / Plus), PP-n PROGEF Natural, PE100 ecoFIT
- Dimensions d20-100 mm
- Interface utilisateur tactile conviviale 12.1" en diverses langues
- 4 interfaces USB, une interface LAN, sortie 230V
- Rabot automatisé, dispositif de serrage et de chauffe
- Caméra intégrée et capteur de température
- Unités de serrage mobiles
- Inserts de fixation d 20-90 mm (8 pces par dimension)
- Bouchons de fermeture PE d 20-110 mm (4 pces par dimension)
- Tiroir de récupération des copeaux
- Caisse de transport avec palette intégrée
- Monophasée AC (50/60 Hz) 230V L/N/PE
- Câble d'alimentation 230V standard EU
- Clé Torx pour lames de rabot (KW3)
- Brosse de nettoyage
- Imprimante d'étiquettes

d-d (mm)	Code	EUR	SP	poids (kg)
20 - 110	790 164 001	sur demande	1	230,000

Inserts de serrage d20-50mm, IR-110 A



- Les inserts de serrage sont différents pour chaque dimension. Ils sont utilisés pour la fixation et le positionnement des composants de conduite.
- Non compatible avec IR PVC-U (inserts de serrage spécifiques requis)

d (mm)	Code	EUR	SP	poids (kg)	Pièces
20	790 164 022	sur demande	0	0,099	1
25	790 164 023	sur demande	0	0,097	1
32	790 164 024	sur demande	0	0,093	1
40	790 164 025	sur demande	0	0,088	1
50	790 164 026	sur demande	0	0,081	1

Set de lames pour rabot IR-110 Plus, IR-110 A



- Le set inclut 2 lames et six vis. Chaque lame a 4 faces. Les lames peuvent être tournées trois fois avant d'être remplacées.

d-d (mm)	Code	EUR	SP	poids (kg)	Pièces
20 - 110	790 132 061	sur demande	0	0,007	2



Set de bouchons d'extrémité IR-Plus/A

- Un jeu comprend 4 bouchons. Les bouchons sont différents pour chaque dimension. Les extrémités du tuyau doivent être fermées. Les bouchons empêchent la perte de chaleur due au flux d'air dans la zone de fusion et garantissent des résultats de fusion optimaux des composants du tuyau.

d (mm)	Code	EUR	SP	poids (kg)	Pièces	Type
20	790 131 030	sur demande	4	0,040	4	IR-63 Plus, IR-110 Plus, IR-110 A
25	790 131 031	sur demande	4	0,010	4	IR-63 Plus, IR-110 Plus, IR-110 A
32	790 131 032	sur demande	4	0,088	4	IR-63 Plus, IR-110 Plus, IR-110 A
40	790 131 033	sur demande	4	0,005	4	IR-63 Plus, IR-110 Plus, IR-110 A
50	790 131 034	sur demande	4	0,005	4	IR-63 Plus, IR-110 Plus, IR-110 A
63	790 131 035	sur demande	4	0,023	4	IR-63 Plus, IR-110 Plus, IR-225 Plus, IR-110 A
75	790 133 036	sur demande	4	0,095	4	IR-110 Plus, IR-225 Plus, IR-110 A
90	790 133 037	sur demande	4	0,028	4	IR-110 Plus, IR-225 Plus, IR-110 A
110	790 133 038	sur demande	4	0,180	4	IR-110 Plus, IR-225 Plus, IR-110 A, IR-315 A
125	790 133 039	sur demande	4	0,150	4	IR-225 Plus, IR-315 A
140	790 133 040	sur demande	4	0,180	4	IR-225 Plus, IR-315 A
160	790 133 041	sur demande	4	0,045	4	IR-225 Plus, IR-315 A
180	790 133 494	sur demande	4	0,400	4	IR-225 Plus, IR-315 A
200	790 133 042	sur demande	4	0,080	4	IR-225 Plus, IR-315 A
225	790 133 043	sur demande	4	0,400	4	IR-225 Plus, IR-315 A
250	790 134 151	sur demande	4	0,400	4	IR-315 A
280	790 134 152	sur demande	4	0,400	4	IR-315 A
315	790 134 153	sur demande	4	0,400	4	IR-315 A

Clé Torx avec poignée en T IR-63/110 Plus, IR-110 A

- Pour lames

Désignation	Code	EUR	poids (kg)
T10	790 131 129	sur demande	0,029





Machine à souder IR-400 A automatique

Exécution:

- Machine de soudage infrarouge complète et table de travail conçue pour des applications industrielles et en salle blanche
- Welding of PVDF SYGEF Plus
- Dimensions d355-400mm
- Robot automatisé, dispositif de serrage et de chauffe
- Interface utilisateur tactile conviviale 12.1" en diverses langues
- 4 interfaces USB, une interface LAN, sortie 230V
- Caméra intégrée et capteur de température
- Inserts de fixation d355-400 mm (8 pièces par dimension)
- Bouchons de fermeture PE d355-400 mm (4 pièces par dimension)
- Caissets de transport (machine de soudage et table de travail)
- Triphasé CA (50/60 Hz) 400V L1/L2/L3/N/PE
- Set de lames pour robot (2 pièces)
- Clé Torx (T25) pour lame
- Clés hexagonales (10 mm + 8 mm)
- Brosse de nettoyage
- Imprimante d'étiquettes (ruban 24 mm inclus)

d-d (mm)	Code	EUR	poids (kg)
355 - 400	790 166 001	sur demande	1250,000



Machine à souder IR-225 Plus

Exécution:

- Machine de fusion infrarouge automatisée entièrement équipée avec table de travail intégrée pour une utilisation dans des conditions de salle blanche
- Soudage de PVDF SYGEF (Standard/Plus), ECTFE SYGEF, PP-H PROGEF (Standard/Plus), PP-n PROGEF Natural, PE100 ecoFIT
- Dimensions d63-225 mm
- Affichage monochrome avec icônes et différentes langues
- 2 USB interfaces
- Element de chauffage et de parement
- Glissière de serrage avec unités de serrage mobiles
- Ventilateur de refroidissement
- Inserts de fixation d 63-225 mm (8 pièces par dimension)
- Bouchons de fermeture PE d63-225 mm (4 pièces par dimension)
- Butée pour tube
- Caisse de transport avec palette intégrée (acier inoxydable)
- Monophasée AC (50/60 Hz) 230V L/N/PE ou triphasée AC (50/60 Hz) 400V/230V L1/L2/L3/N/PE
- Câble de connexion 400V - 230V
- Outils supplémentaires
- Imprimante d'étiquettes

d-d (mm)	Code	EUR	poids (kg)
63 - 225	790 133 009	sur demande	453,000



IR-315 Plus Machine à souder

Exécution:

- Machine de fusion infrarouge automatisée entièrement équipée avec table de travail intégrée pour une utilisation dans des conditions de salle blanche
- Soudage de PVDF SYGEF (Standard / Plus)
- Dimensions d 225-315 mm
- Affichage monochrome avec icônes et différentes langues
- 2 USB interfaces
- Element de chauffage et de parement
- Glissière de serrage avec unités de serrage mobiles
- Ventilateur de refroidissement
- Inserts de fixation d 225-280 mm (8 pces par dimension)
- Bouchons de fermeture PE d 225-315 mm (4 pces par dimension)
- Butée pour tube
- Caisse de transport avec palette intégrée (acier inoxydable)
- Monophasée AC (50/60 Hz) 230V L/N/PE ou triphasée AC (50/60 Hz) 400V/230V L1/L2/L3/N/PE
- Câble de connexion 400V - 230V
- Outils supplémentaires
- Imprimante d'étiquettes
- Machine à louer

d-d (mm)	Code	EUR	poids (kg)
225 - 315	790 134 001	sur demande	466,000



Win Weld IR-Plus

- Le logiciel de transfert de données PC permet de lire les données de fusion enregistrées à partir de la clé USB (max. 2 Go) sur le PC
- Incl. clé USB 2GB

Code	EUR	poids (kg)
790 131 471	sur demande	0,151

Machines à souder WNF Plus



BCF-63 Plus Machine à souder

Exécution:

- Outilsconnexes d20-63 mm (2 pcs.)
- Soudage de PVDF SYGEF (Standard / Plus), PP-n PROGEF Naturel
- Dimensions d20-63 mm
- Affichage monochrome avec icônes et différentes langues
- 2 USB interfaces
- Stations de chauffage d20-63 mm (6 pcs.)
- Outil de revêtement incl. plaquettes de parement d20-63 mm (6 pièces)
- Support d'outil en face
- Unités de serrage mobiles
- Ventilateur de refroidissement
- Unités de serrage (2 pièces) avec plaquettes de serrage d20-63 mm (4 pièces par dimension)
- Outils de support d20-63 mm (2 pcs.)
- Caisse de transport avec palette intégrée
- 1-phase AC (50/60 Hz) 115 / 230 V L/N/PE
- Câble de rallonge pour soudage à distance (8m)
- Outil de suppression de la vessie (BReT)
- Boîte de tuyau incl. tuyau d'air comprimé (16m)
- Coupe tube
- Imprimante d'étiquettes

Remarque:

Les ballonnets doivent être commandées séparément.

d-d (mm)	Code	EUR	pooids (kg)
20 - 63	790 121 002	sur demande	153,000



BCF-110 Plus Machine à souder

Exécution:

- Outilsconnexes d20-63 mm (2 pcs.)
- Soudage de PVDF SYGEF (Standard / Plus), PP-n PROGEF Naturel
- Dimensions d20-100 mm
- Affichage monochrome avec icônes et différentes langues
- 2 USB interfaces
- Stations de chauffage d20-110 mm (9 pcs.)
- Outil de revêtement incl. plaquettes de parement d20-63 mm (6 pièces)
- Outil de revêtement incl. plaquettes de parement d75-110 mm (3 pièces)
- Support d'outil en face
- Unités de serrage mobiles
- Ventilateur de refroidissement
- Unités de serrage (2 pièces) avec plaquettes de serrage d20-63 mm (4 pièces par dimension)
- Unités de serrage (2 pièces) avec plaquettes de serrage d20-63 mm (4 pièces par dimension)
- Adaptateur pour unité de serrage d75-110 mm (2 pcs.)
- Outils de support d20-63 mm (2 pcs.)
- Outils de support d75-110 mm (2 pcs.)
- Caisse de transport avec palette intégrée
- 1-phase AC (50/60 Hz) 115 / 230 V L/N/PE
- Câble de rallonge pour soudage à distance (8m)
- Outil de suppression de la vessie (BReT)
- Boîte de tuyau incl. tuyau d'air comprimé (16m)
- Coupe tube
- Imprimante d'étiquettes

Remarque:

Les ballonnets doivent être commandées séparément.

d-d (mm)	Code	EUR	SP	pooids (kg)
20 - 110	790 121 001	sur demande	1	188,000



Ballonnet BCF Plus pour PVDF SYGEF

- d20-d63 : Utilisable seulement pour le soudage du PVDF SYGEF. **Tête de ballonnet argentée !**
- d75-d110 : Utilisable pour le soudage du PVDF SYGEF et du PROGEF Natural PP-n. **Tête de ballonnet argentée !**

d (mm)	Code	EUR	SP	poids (kg)	Pièces
20	790 122 041	sur demande	1	0,014	1
25	790 122 042	sur demande	1	0,020	1
32	790 122 043	sur demande	1	0,037	1
40	790 122 044	sur demande	1	0,078	1
50	790 122 045	sur demande	1	0,132	1
63	790 122 046	sur demande	1	0,138	1
75	790 121 047	sur demande	1	0,203	1
90	790 121 048	sur demande	1	0,265	1
110	790 121 049	sur demande	1	0,552	1



Tube d'air BCF Plus

- Tube de connexion pour ballonnet BCF Plus

d (mm)	Code	EUR	poids (kg)	Length (m)
4	790 122 087	sur demande	0,121	16



Unités de chauffage BCF Plus

d (mm)	Code	EUR	poids (kg)	Pièces
20	790 121 111	sur demande	1,818	1
25	790 121 112	sur demande	1,822	1
32	790 121 113	sur demande	1,910	1
40	790 121 114	sur demande	2,396	1
50	790 121 115	sur demande	2,406	1
63	790 121 116	sur demande	2,197	1
75	790 121 117	sur demande	3,600	1
90	790 121 118	sur demande	3,600	1
110	790 121 119	sur demande	3,520	1



WNF® Plus Win Weld

- Ce logiciel permet de lire les protocoles de soudage à partir de la carte d'enregistrement WNF Plus® sur un PC.
- Incl. clé USB 2GB

Code	EUR	poids (kg)
790 121 471	sur demande	0,080

Outillage

WBI Tool Set



Outil de contrôle de bourrelet de soudure WBI Set S petits diamètres (d20-d63)

WBI-S: Outil petits diamètres d20-d63
 Imprimante avec accessoires
 Tablette avec accessoires
 Adaptateur d20-d63

Code	EUR	poids (kg)
790 170 001	sur demande	14,0



Outil de contrôle de bourrelet de soudure WBI Set L grands diamètres (d20-d225)

WBI-S: Outil petits diamètres d20-d63
 WBI-L: Outil grands diamètres d75-d225
 Imprimante avec accessoires
 Tablette avec accessoires
 Adaptateur d20-d225

Code	EUR	poids (kg)
790 170 002	sur demande	22,0



Tablette pour outil de contrôle de bourrelet de soudure WBI

* avec application pour outil de contrôle de bourrelet de soudure WBI, sans alimentation

	Désignation	Code	EUR	poids (kg)
*	Tablette d'outil de contrôle de bourrelet de soudure WBI	790 170 311	sur demande	0,600
	Protection pour tablette d'outil de contrôle de bourrelet de soudure WBI	790 170 312	sur demande	0,200
	Stylet pour tablette d'outil de contrôle de bourrelet de soudure WBI	790 170 313	sur demande	0,020
	Alimentation pour tablette (câble pour Europe : CEE 7/16)	790 170 316	sur demande	0,500



Imprimante d'étiquettes

* Etiquettes 36 mm incluses, commander le Ruban bleu 24 mm séparément

	Désignation	Code	EUR	poids (kg)
*	Imprimante d'étiquettes	790 131 066	842,56	2,740
	Ruban bleu 24 mm Brother TZe-251	790 170 315	sur demande	0,100



Câble d'alimentation pour outil de contrôle de bourrelet de soudure WBI et imprimante avec câble pour USA/Japon

	Désignation	Code	EUR	poids (kg)
	Câble d'alimentation pour outil de contrôle de bourrelet de soudure WBI et imprimante avec câble pour USA/ Japon (NEMA 1-15P)	790 170 314	sur demande	0,200
	USB-Adaptateur C-A	790 170 317	sur demande	0,050



Bouchon de protection pour outil de contrôle de bourrelet de soudure WBI

Avec bourrelet intégré pour référence

dimension	Code	EUR	poids (kg)
d20-d63	790 170 211	sur demande	0,021
d75-d225	790 170 212	sur demande	0,050



Adaptateur pour outil de contrôle de bourrelet de soudure WBI

dimension	Code	EUR	poids (kg)
d20	790 170 221	sur demande	0,018
d25	790 170 222	sur demande	0,020
d32	790 170 223	sur demande	0,022
d40	790 170 224	sur demande	0,023
d50	790 170 225	sur demande	0,029
d63	790 170 226	sur demande	0,030
d75	790 170 227	sur demande	0,063
d90	790 170 228	sur demande	0,065
d110	790 170 229	sur demande	0,072
d125	790 170 230	sur demande	0,000
d140	790 170 231	sur demande	0,121
d160	790 170 232	sur demande	0,141
d180	790 170 233	sur demande	0,150
d200	790 170 234	sur demande	0,151
d225	790 170 235	sur demande	0,000



Bâtonnet d'indication de température pour soudage dans l'emboiture

Fuse temperature (°C)	Code	EUR	poids (kg)
253	799 496 008	145,21	0,169
274	799 496 009	145,21	0,013



Outil de chanfreinage

d-d (mm)	Code	EUR	SP	poids (kg)
25 - 110	761 066 836	210,08	1	0,830



Outil à chanfreiner

- Outil de chanfreinage (angle de 15°) pour les tubes plastiques. Rapide et ajustable aux différents diamètres et différentes épaisseurs de tubes.

d-d (mm)	Désignation	Code	EUR	poids (kg)
25 - 110	Special version for INSTAFLEX PB	790 309 005	sur demande	1,100
25 - 110	Standard version	790 309 006	sur demande	1,100
25 - 200	Standard version	790 309 003	sur demande	1,300
63 - 400	Standard version	790 309 004	sur demande	2,600



Coupe tube pour plastiques

Pour coupe-tube pour tubes plastique d10 - d160

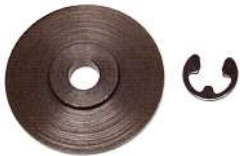
d-d (mm)	Article	Code	EUR	SP	poids (kg)	Closest inch (inch)
10 - 63	KRA 63, s max. = 7.2 mm	790 109 001	158,53	1	0,865	1/8 - 2
50 - 110	KRA 110, s max. = 12.7mm	790 109 002	342,57	1	1,624	1 1/2 - 4
110 - 160	KRA 160, s max. = 19.0mm	790 109 003	410,76	1	2,212	4 - 6



Scie circulaire à plastique

- The KS 355 is the ideal tool for right-angled cuts with no misalignment of PE, PP and PVC pipes
- Pipe outer dimension from 160 – 355 mm, wall-thickness from 8 – 40 mm
- mécanisme de serrage universel ne nécessitant pas de matériel complémentaire comme sangle, chaînes ou réductions.
- Weight of the saw: 13,0 kg
- Supplied with transport box: Dimension 700 x 350 x 500 mm; Weight 17,0 kg

d-d (mm)	Code	EUR	poids (kg)	Power
160 - 355	790 202 001	10.510,90	15,400	1750 W; 230 V; 50/60 Hz



Molettes de coupe de rechange

Pour coupe-tube pour plastiques

d-d (mm)	Article	Code	EUR	SP	poids (kg)
10 - 63	SR 63 max. s=7,2 mm	790 109 011	49,85	1	0,004
50 - 110	SR 110/160 max. s=12,7 mm	790 109 012	77,86	1	0,015
110 - 160	SR 160 max. s=19,0 mm	790 109 013	100,47	1	0,023

Crayon marqueur

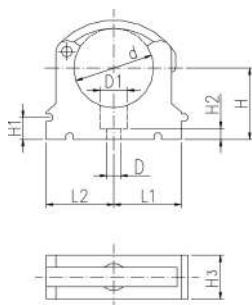


Type	Code	EUR	poids (kg)
silver	799 350 364	37,03	0,010

Systemes de fixation

Colliers-clips métrique

Colliers-clip Type 061, PP métrique

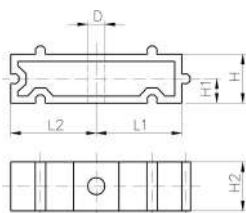


Exécution:

- Matériau PP noir, résistant aux UV
- d16 - d63: hauteur adaptée aux vannes à bille type 546 et 543
- **quantité minimale de commande: sachet standard "SP" (10 pcs)**

	d (mm)	D Pouches (mm)	D1 (mm)	Code	EUR	SP	poids (kg)	
*	10	5	8	167 061 003	1,60	10	0,003	
*	12	5	8	167 061 004	1,60	10	0,003	
*	16	6	11	167 061 035	1,60	10	0,007	
*	20	6	11	167 061 036	1,80	10	0,007	
*	25	6	11	167 061 037	2,27	10	0,009	
*	32	6	11	167 061 038	2,64	10	0,012	
	40	7	14	167 061 039	4,43	10	0,027	
	50	7	14	167 061 040	4,72	10	0,031	
	63	9	17	167 061 041	5,57	10	0,052	
	75	9	2 ½	17	167 061 012	13,00	10	0,057
	90	9	3	17	167 061 013	15,97	10	0,092
	110	9	4	17	167 061 014	18,95	10	0,117
	125	9	17	167 061 015	25,52	10	0,180	
	140	9	5	17	167 061 016	29,23	10	0,224
	160	9	17	167 061 017	36,55	10	0,242	

	d (mm)	H (mm)	H1 (mm)	H2 (mm)	H3 (mm)	L1 (mm)	L2 (mm)	SC	pouce (inch)
*	10	20	10	6	12	11	14	M4	¼
*	12	21	10	6	12	11	14	M5	¼
*	16	27	10	6	16	14	17	M5	⅜
*	20	27	10	6	16	17	19	M5	½
*	25	30	10	6	16	19	22	M5	¾
*	32	36	10	6	16	24	27	M5	1
	40	44	10	7	22	34	34	M6	1 ¼
	50	51	10	7	22	37	37	M6	1 ½
	63	64	10	10	25	45	45	M8	2
	75	58	10	10	25	52	52	M8	2 ½
	90	65	10	10	28	65	65	M8	3
	110	75	10	10	28	79	79	M8	4
	125	90	10	10	32	88	88	M8	
	140	110	10	10	32	98	98	M8	5
	160	108	10	10	32	109	109	M8	6



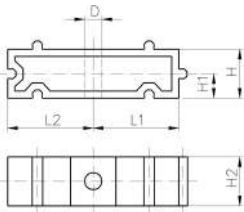
Entretoise type 061, PP

Exécution:

- pour colliers-clips Type 061 et 061H, PP noir, Résistant aux rayons UV
- **Quantité de commande minimale: Emballage standard SP**

	d Pouches (mm)	Code	EUR	SP	poids (kg)	D (mm)	L1 (mm)	L2 (mm)	H (mm)	H1 (mm)	H2 (mm)	SC	
	10 - 12	¼ - ½	167 061 153	1,19	10	0,003	5	11	14	20	10	12	M4
	16	⅜	167 061 155	1,19	10	0,005	6	14	17	20	10	16	M5
	20	½	167 061 156	1,32	10	0,005	6	17	19	20	10	16	M5
	25	¾	167 061 157	1,50	10	0,007	6	19	22	20	10	16	M5
	32	1	167 061 158	1,87	10	0,006	6	24	27	20	10	16	M5
	40	1 ¼	167 061 159	2,28	10	0,015	7	34	34	20	10	22	M6
	50	1 ½	167 061 160	3,00	10	0,017	7	37	37	20	10	22	M6
	63	2	167 061 161	4,08	10	0,020	9	45	45	20	10	25	M8

le tableau se poursuit à la page suivante

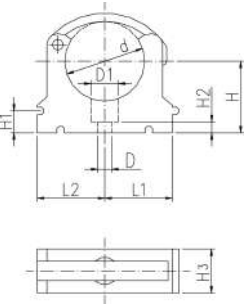


d	Pouces	Code	EUR	SP	poids	D	L1	L2	H	H1	H2	SC
(mm)	(inch)				(kg)	(mm)	(mm)	(mm)	(mm)	(mm)	(mm)	
75	2 ½	167 061 162	5,92	10	0,027	9	52	52	20	10	25	M8
90	3	167 061 163	7,40	10	0,039	9	65	65	20	10	28	M8
110	4	167 061 164	9,92	10	0,048	9	79	79	20	10	28	M8
125	4 ½	167 061 165	13,85	10	0,059	9	88	88	20	10	32	M8
140	5	167 061 166	15,33	10	0,065	9	98	98	20	10	32	M8
160	6	167 061 167	18,93	10	0,071	9	109	109	20	10	32	M8

KLIP-IT collier clip type 061 PE métrique

Exécution:

- Matériau : clip PE et clip de sécurité en PP noir, boulons galvanisés
- **Quantité de commande minimale: Emballage standard SP**
- La hauteur n'est pas adaptée aux vannes type 546 et 543. Utiliser l'écarteur 73 06 11.

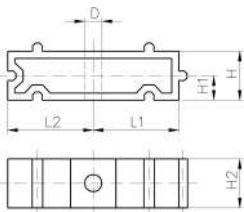


d	Code	EUR	SP	poids	D	D1	L1	L2	H	H1	H2	H3	SC
(mm)				(kg)	(mm)	(mm)	(mm)	(mm)	(mm)	(mm)	(mm)	(mm)	
* 10	173 061 003	1,61	10	0,003	5	8	11	14	20	10	6	12	M4
* 12	173 061 004	1,61	10	0,006	5	8	11	14	21	10	6	12	M5
* 16	173 061 005	1,61	10	0,006	6	11	14	17	23	10	6	16	M5
* 20	173 061 006	1,80	10	0,007	6	11	17	19	25	10	6	16	M5
* 25	173 061 007	2,26	10	0,009	6	11	19	22	28	10	6	16	M5
* 32	173 061 008	2,65	10	0,011	6	11	24	27	31	10	6	16	M5
40	173 061 009	4,46	10	0,026	7	14	34	34	35	10	7	22	M6
50	173 061 010	4,72	10	0,028	7	14	37	37	40	10	7	22	M6
63	173 061 011	5,59	10	0,047	9	17	45	45	52	10	10	25	M8
75	173 061 012	13,00	10	0,061	9	17	52	52	58	10	10	25	M8
90	173 061 013	16,41	10	0,098	9	17	65	65	64	10	10	28	M8
110	173 061 014	19,45	10	0,125	9	17	79	79	75	10	10	28	M8
125	173 061 015	26,17	10	0,194	9	17	88	88	90	10	10	32	M8
140	173 061 016	30,13	10	0,243	9	17	98	98	110	10	10	32	M8
160	173 061 017	36,92	10	0,254	9	17	109	109	108	10	10	32	M8

KLIP-IT Entretoise type 061 PE

Exécution:

- **Quantité de commande minimale: Emballage standard SP**
- Pour colliers-clips type 061, PE noir, résistant aux UV



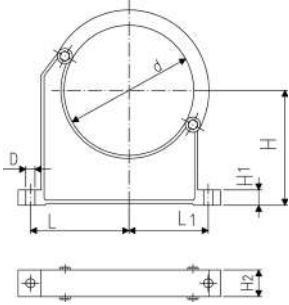
d	Pouces	Code	EUR	SP	poids	D	L1	L2	H	H1	H2	SC
(mm)	(inch)				(kg)	(mm)	(mm)	(mm)	(mm)	(mm)	(mm)	
16	3/8	173 061 153	1,19	10	0,003	5	11	14	20	10	12	M4
20	1/2	173 061 154	1,32	10	0,005	6	14	17	20	10	16	M5
25	3/4	173 061 155	1,61	10	0,006	6	17	19	20	10	16	M5
32	1	173 061 156	1,98	10	0,008	6	19	22	20	10	16	M5
40	1 1/4	173 061 157	2,46	10	0,016	7	34	34	20	10	22	M6
50	1 1/2	173 061 158	5,10	10	0,017	7	37	37	20	10	22	M6
63	2	173 061 159	4,40	10	0,025	9	45	45	20	10	25	M8
75	2 1/2	173 061 160	6,40	10	0,027	9	52	52	20	10	25	M8
90	3	173 061 161	8,12	10	0,040	9	65	65	20	10	28	M8
110	4	173 061 162	11,03	10	0,050	9	79	79	20	10	28	M8
125	4 1/2	173 061 163	18,60	10	0,059	9	88	88	20	10	32	M8
140	5	173 061 164	20,48	10	0,065	9	98	98	20	10	32	M8
160	6	173 061 165	20,85	10	0,078	9	109	109	20	10	32	M8



Collier clip type 060 PP métrique

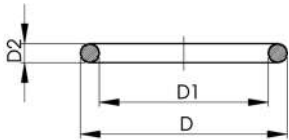
Exécution:

- Matériau PP noir, résistant aux UV
- **Quantité de commande minimale: Emballage standard SP**
- Une ouverture accidentelle du clip de sécurité est impossible
- Collier et arceau vendus séparément
- Utilisable pour des conduites comprenant des assemblages à brides



d (mm)	Code	EUR	SP	poids (kg)	D (mm)	L (mm)	L1 (mm)	H (mm)	H1 (mm)	H2 (mm)	SC	pouce (inch)
90	167 060 038	18,02	10	0,144	9	89	71	105	15	33	M 8	3
110	167 060 039	20,75	10	0,158	9	94	80	115	15	33	M 8	4
125	167 060 040	27,12	10	0,249	11	116	91	130	20	35	M10	
140	167 060 041	33,21	10	0,260	11	121	99	130	20	35	M10	5
160	167 060 042	40,10	10	0,296	11	131	107	148	20	35	M10	6
180	167 060 043	42,83	10	0,327	11	143	115	163	20	35	M10	7
200	167 060 019	59,44	5	0,539	13	151	120	175	25	39	M12	8
225	167 060 020	66,37	5	0,612	13	164	132	175	25	39	M12	8
250	167 060 021	84,33	5	0,657	13	183	143	200	25	39	M12	9
280	167 060 022	97,91	5	0,722	13	197	156	200	25	39	M12	10
315	167 060 023	107,51	5	0,805	13	219	171	225	25	39	M12	12
355	167 060 024	124,36	5	1,251	17	275	209	258	30	50	M16	14
400	167 060 025	134,04	4	1,031	17	300	228	288	30	50	M16	16

Joint



Joint torique

Exécution:

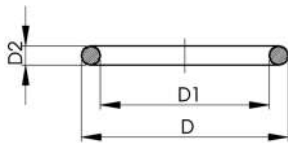
- Pour manchons unions d'adaptation
- Dureté : env. 65° Shore
- EPDM température minimale -40°C
- FKM température minimum -15°C

*pour unions PVC-U, PVC-C et ABS: 21 51 01, 21 51 11, 21 53 03, 21 53 08, 21 55 04, 21 55 13, 21 55 18, 23 51 01 et 29 51 01 seulement

d (mm)	DN (mm)	EPDM Code	EUR	poids (kg)	FKM Code	EUR	poids (kg)
10 - 12	8	748 410 004	sur demande	0,002	749 410 004	sur demande	0,020
16	10	748 410 005	sur demande	0,002	749 410 005	9,14	0,002
20	15	748 410 006	4,68	0,002	749 410 006	12,91	0,002
25	20	748 410 007	4,68	0,002	749 410 007	15,13	0,002
32	25	748 410 008	9,14	0,001	749 410 008	15,82	0,002
40	32	748 410 009	9,14	0,003	749 410 009	28,82	0,007
50	40	748 410 010	9,14	0,004	749 410 010	31,09	0,060
63	50	748 410 011	9,69	0,005	749 410 011	35,67	0,003
75	65	748 410 014	12,38	0,007	749 410 014	56,79	0,012
90	80	748 410 015	20,61	0,008	749 410 015	67,74	0,015
*	90	748 410 248	sur demande	0,002	749 410 248	sur demande	0,002
110	100	748 410 016	sur demande	0,016	749 410 016	sur demande	0,031

d (mm)	DN (mm)	D (mm)	D1 (mm)	D2 (mm)	pouce (inch)
10 - 12	8	17,62	12,37	2,62	¼
16	10	20,78	15,54	2,62	⅜
20	15	27,28	20,22	3,53	½
25	20	35,23	28,17	3,53	¾
32	25	39,99	32,93	3,53	1
40	32	51,33	40,65	5,34	1 ¼
50	40	57,68	46,99	5,34	1 ½
63	50	70,37	59,69	5,34	2

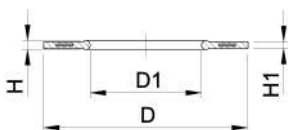
le tableau se poursuit à la page suivante



d	DN	D	D1	D2	pouce
(mm)	(mm)	(mm)	(mm)	(mm)	(inch)
75	65	92,60	81,92	5,34	2 ½
90	80	111,68	101,00	5,34	3
*	90	105,30	94,62	5,34	3
110	100	134,00	120,20	6,99	4



Design d710 - d1000



Jointés profilés métriques EPDM / FKM

Exécution:

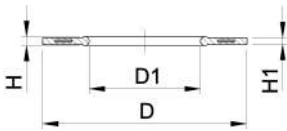
- Pour tous les collets GF métriques
- Dureté: 70° Shore EPDM, 75° Shore FKM
- EPDM: Approuvé selon DVGW eau W 270, recommandation KTW
- Centrage sur le diamètre intérieur de la vis
- Matériau : acier au carbone
- Joint en caoutchouc-acier combiné avec un bourrelet en caoutchouc jusqu'à d630
- Joint en caoutchouc-acier idéal pour les grandes dimensions (d710 - d1000)

d1 collets, sont les diamètres internes appropriés des collets

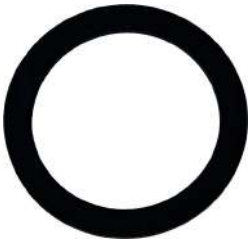
d	D	di collets	D1	DN	PN	EPDM Code	EUR
(mm)	(mm)	(mm)	(mm)	(mm)	(bar)		
16	46	6 - 16	16	10	16	748 440 705	30,40
20	51	10 - 20	20	15	16	748 440 706	31,03
25	61	12 - 22	22	20	16	748 440 707	31,74
32	71	18 - 28	28	25	16	748 440 708	32,89
40	82	30 - 40	40	32	16	748 440 709	33,65
50	92	36 - 46	46	40	16	748 440 710	35,02
63	107	48 - 58	58	50	16	748 440 711	36,41
75	127	59 - 69	69	65	16	748 440 712	37,19
90	142	73 - 84	84	80	16	748 440 713	38,92
110	162	94 - 104	104	100	16	748 440 714	44,47
125	162	113 - 123	123	100	16	748 440 715	50,23
140	192	127 - 137	137	125	16	748 440 716	50,23
160 - 180	218	150 - 160	160	150	16	748 440 717	60,17
200	273	192 - 203	203	200	16	748 440 719	77,85
225	273	207 - 220	220	200	16	748 440 720	78,98
250	328	238 - 252	252	250	16	748 440 721	102,75
280	328	264 - 274	274	250	16	748 440 722	108,78
315	378	296 - 306	306	300	16	748 440 723	129,78
355	438	340 - 355	355	350	16	748 440 724	223,45
400	489	385 - 400	400	400	16	748 440 725	272,80
450	594	393 - 403	403	500	10	748 440 726	352,11
500	594	437 - 447	447	500	10	748 440 727	402,70
560	695	484 - 494	494	600	10	748 440 728	507,05
630	695	545 - 555	555	600	10	748 440 729	503,67
710	810	562 - 712	712	700	6	748 440 730	sur demande
800	917	663 - 813	813	800	6	748 440 731	sur demande
900	1017	765 - 915	915	900	6	748 440 732	sur demande
1000	1124	866 - 1016	1016	1000	6	748 440 733	sur demande

d	FKM Code	EUR	poids (kg)	H (mm)	H1 (mm)
(mm)					
16	749 440 705	114,49	0,012	4	3
20	749 440 706	115,91	0,013	4	3
25	749 440 707	117,06	0,014	4	3
32	749 440 708	121,44	0,019	4	3
40	749 440 709	126,42	0,026	4	3
50	749 440 710	130,86	0,039	4	3
63	749 440 711	135,27	0,050	5	4
75	749 440 712	137,51	0,082	5	4
90	749 440 713	144,65	0,083	5	4
110	749 440 714	165,10	0,127	6	5
125	749 440 715	186,68	0,105	6	5

le tableau se poursuit à la page suivante



d (mm)	FKM Code	EUR	poids (kg)	H (mm)	H1 (mm)
140	749 440 716	181,69	0,173	6	5
160 - 180	749 440 717	223,10	0,207	8	6
200	749 440 719	233,02	0,263	8	6
225	749 440 720	287,20	0,255	8	6
250	749 440 721	293,21	0,462	8	6
280	749 440 722	379,95	0,323	8	6
315	749 440 723	400,39	0,549	8	6
355	749 440 724	468,88	0,870	10	7
400	749 440 725	816,32	1,088	10	7
450	749 440 726	1.286,61	0,718	10	7
500	749 440 727	1.348,34	0,718	10	7
560	749 440 728	1.841,33	0,923	10	7
630	749 440 729	1.849,64	0,923	10	7
710	sur demande		0,890	6	3
800	sur demande		1,340	6	3
900	sur demande		1,170	6	3
1000	sur demande		1,360	6	3

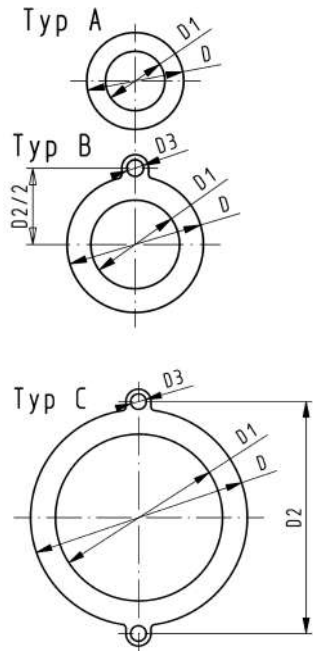


Joint Plat EPDM

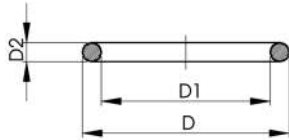
Exécution:

- Pour tous les collets GF métriques
- Dureté : env. 65° Shore
- Oreilles de montage intégrées à partir du d 110
- Centrage sur le diamètre intérieur de la vis

d1 collets, sont les diamètres internes appropriés des collets



d (mm)	DN (mm)	PN (bar)	Type	EPDM Code	EUR	poids (kg)	D (mm)	D1 (mm)	D2 (mm)	D3 (mm)	H (mm)	di collets (mm)
16	10	10	A	748 400 305	1,25	0,004	46	16			2	6 - 26
20	15	10	A	748 400 306	1,25	0,012	51	20			2	10 - 30
25	20	10	A	748 400 307	1,25	0,004	61	25			2	15 - 35
32	25	10	A	748 400 308	1,25	0,008	71	32			2	22 - 42
40	32	10	A	748 400 309	1,99	0,013	82	40			3	30 - 50
50	40	10	A	748 400 310	2,63	0,016	92	50			3	40 - 60
63	50	10	A	748 400 311	4,40	0,018	107	63			3	53 - 73
75	65	10	A	748 400 312	5,13	0,029	127	71			3	61 - 81
90	80	10	A	748 400 313	7,17	0,035	142	84			3	74 - 94
110	100	10	B	748 400 314	8,38	0,051	162	104	180	18	4	94 - 114
125	100	10	B	748 400 315	13,67	0,044	162	119	180	18	4	109 - 129
140	125	10	B	748 400 316	15,57	0,068	192	134	210	18	4	124 - 144
160 - 180	150	10	B	748 400 317	23,57	0,090	218	155	241	22	4	145 - 165
200	200	6	C	748 400 319	30,44	0,180	273	195	295	22	5	185 - 205
225	200	6	C	748 400 320	32,60	0,140	273	216	295	22	5	206 - 226
250	250	6	C	748 400 321	48,75	0,210	328	250	350	22	5	240 - 260
280	250	6	C	748 400 322	56,23	0,151	328	273	350	22	5	263 - 283
315	300	6	C	748 400 323	73,98	0,237	378	305	400	22	5	295 - 315



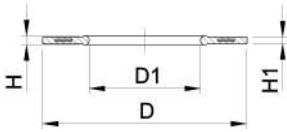
Jointes toriques

Exécution:

- Sans silicone / Compatible peinture
- accomplit test contact chloroforme
- Dureté : env. 65° Shore
- pour collets, surface d'étanchéité avec rainure
- **livré uniquement en emballage standard SP**

d (mm)	DN (mm)	EPDM Code	EUR	SP	poids (kg)	FKM Code	EUR	SP	poids (kg)
16	10	748 413 000	sur demande	2	0,002	749 413 000	sur demande	2	0,002
20	15	748 413 001	27,06	2	0,002	749 413 001	43,12	2	0,002
25	20	748 413 007	27,06	1	0,002	749 413 007	43,12	1	0,002
32	25	748 413 002	27,06	2	0,002	749 413 002	47,00	2	0,003
40	32	748 413 003	28,41	2	0,004	749 413 003	55,30	2	0,007
50	40	748 413 012	29,52	2	0,005	749 413 012	55,80	2	0,008
63	50	748 413 013	30,38	2	0,006	749 413 013	55,80	2	0,011
75	65	748 413 014	31,63	2	0,007	749 413 014	98,37	2	0,012
90	80	748 413 015	32,69	2	0,008	749 413 015	66,44	2	0,015
110	100	748 413 016	38,14	2	0,016	749 413 016	sur demande	2	0,031
125	100	748 413 017	sur demande	2	0,018	749 413 017	sur demande	2	0,036
140	125	748 413 018	sur demande	2	0,020	749 413 018	sur demande	2	0,039
160	150	748 413 019	65,69	2	0,025	749 413 019	sur demande	2	0,047
200	200	748 413 163	sur demande	2	0,030	749 413 163	sur demande	2	0,056
225	200	748 413 022	sur demande	2	0,060	749 413 022	sur demande	2	0,060
250	250	748 413 182	sur demande	2	0,090	749 413 182	sur demande	2	0,100
280	250	748 413 173	sur demande	2	0,144	749 413 173	sur demande	2	0,144
315	300	748 413 174	sur demande	2	0,051	749 413 174	sur demande	2	0,051

d (mm)	D (mm)	D1 (mm)	D2 (mm)
16	26	19	4
20	30	23	4
25	35	28	4
32	43	36	4
40	55	44	5
50	64	53	5
63	80	69	5
75	93	82	5
90	112	101	5
110	134	120	7
125	149	136	7
140	166	152	7
160	191	177	7
200	236	222	7
225	255	241	7
250	280	266	7
280	305	292	7
315	356	342	7



Joint de bride profilé, métrique EPDM / FKM, nettoyé / emballé

Exécution:

- Sans silicone / Compatible peinture
- Pour tous les collets GF métriques
- Profile Gasket with carbon steel insert (type G-ST-P/K)
- Dureté: 70° Shore **EPDM**, 75° Shore **FPM**

d1 collets, sont les diamètres internes appropriés des collets

d (mm)	DN (mm)	PN (bar)	EPDM Code	EUR	SP	poids (kg)	FKM Code	EUR	SP	poids (kg)
16	10	16	748 441 705	47,75	0	0,007	749 441 705	146,90	0	0,007
20	15	16	748 441 706	49,94	0	0,008	749 441 706	152,20	0	0,008
25	20	16	748 441 707	52,15	1	0,011	749 441 707	150,10	1	0,019
32	25	16	748 441 708	53,26	1	0,020	749 441 708	160,73	1	0,020
40	32	16	748 441 709	53,80	1	0,015	749 441 709	173,99	1	0,018
50	40	16	748 441 710	54,16	1	0,029	749 441 710	185,77	1	0,022
63	50	16	748 441 711	65,92	1	0,046	749 441 711	191,40	1	0,055
75	65	16	748 441 712	66,65	1	0,053	749 441 712	194,95	1	0,076
90	80	16	748 441 713	72,24	1	0,063	749 441 713	205,52	1	0,086
110	100	16	748 441 714	75,39	1	0,106	749 441 714	230,07	1	0,123
125	100	16	748 441 715	77,18	1	0,158	749 441 715	251,12	1	0,158
140	125	16	748 441 716	89,14	1	0,124	749 441 716	268,95	1	0,177
160 - 180	150	16	748 441 717	99,34	1	0,147	749 441 717	318,07	1	0,153
200	200	16	748 441 719	107,76	1	0,294	749 441 719	373,45	1	0,263
225	200	16	748 441 720	138,88	1	0,174	749 441 720	420,85	1	0,181
250	250	16	748 441 721	150,10	1	0,410	749 441 721	464,04	1	0,410
280	250	16	748 441 722	162,94	1	0,226	749 441 722	503,29	1	0,226
315	300	16	748 441 723	163,03	1	0,334	749 441 723	555,83	1	0,334

d (mm)	DN (mm)	di collets (mm)	H1 (mm)	D1 (mm)	H (mm)	D (mm)
16	10	6 - 16	3	16	4	46
20	15	10 - 20	3	20	4	51
25	20	12 - 22	3	22	4	61
32	25	18 - 28	3	28	4	71
40	32	30 - 40	3	40	4	82
50	40	36 - 46	3	46	4	92
63	50	48 - 58	4	58	5	107
75	65	59 - 69	4	69	5	127
90	80	73 - 84	4	84	5	142
110	100	94 - 104	5	104	6	162
125	100	113 - 123	5	123	6	162
140	125	127 - 137	5	137	6	192
160 - 180	150	150 - 160	6	160	8	218
200	200	192 - 203	6	203	8	273
225	200	207 - 207	6	220	8	273
250	250	238 - 250	6	252	8	328
280	250	264 - 274	6	274	8	328
315	300	296 - 296	6	306	8	378

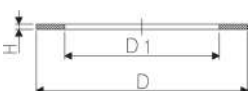
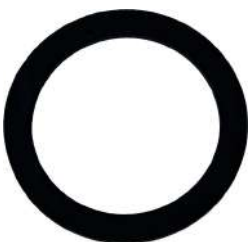
Joint plat

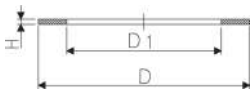
Exécution:

- Dureté : env. 65° Shore
- Pour manchons unions d'adaptation

Pouces (inch)	D (mm)	D1 (mm)	H (mm)	EPDM Code	EUR	SP	poids (kg)
¼	20	13	2	748 400 004	0,98	1	0,002
⅜	24	17	2	748 400 005	0,98	1	0,002
½	30	21	3	748 400 006	0,98	1	0,002
¾	38	27	3	748 400 007	1,39	1	0,003
1	44	32	3	748 400 008	1,39	1	0,010

Le tableau se poursuit à la page suivante





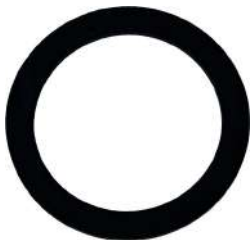
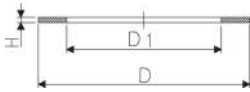
Pouces (inch)	D (mm)	D1 (mm)	H (mm)	EPDM Code	EUR	SP	poids (kg)
1 ¼	55	42	3	748 400 009	1,39	1	0,007
1 ½	62	46	3	748 400 010	1,39	1	0,004
2	78	60	3	748 400 011	2,28	1	0,005
2 ½	97	75	3	748 400 012	3,69	1	0,010
3	109	88	3	748 400 013	5,07	1	0,011

FKM Code	EUR	SP	poids (kg)	#
sur demande				
749 400 005	5,14	1	0,020	
749 400 006	7,59	1	0,003	
749 400 007	10,30	1	0,004	
749 400 008	13,73	1	0,002	
749 400 009	18,91	1	0,003	
749 400 010	24,05	1	0,007	
749 400 011	32,65	1	0,006	
749 400 012	48,07	1	0,009	
749 400 013	61,80	1	0,011	



Joints plats pour traversée de cloison

Pouces (inch)	Pouces (inch)	d (mm)	FKM Code	EUR	SP	poids (kg)	D1 (mm)	H (mm)	D (mm)
1 ½	1 1/2	40	749 400 019	sur demande	1	0,012	50	3	71
	M113	90	749 400 023	sur demande	1	0,062	110	4	148
	M133	110	749 400 024	sur demande	1	0,082	125	4	168



Joints plats

Exécution:

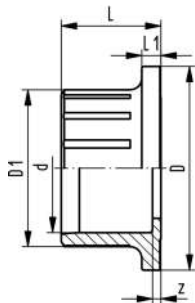
- Dureté : env. 65° Shore
- pour embouts avant compteur N° 721 550 3XX
- Pour manchons unions d'adaptation
- La dimension en pouce correspond à la dimension G de la traversée de cloison type 050

Attention:

- pour embouts avant compteur d16 - 1/2": 748 400 030
- pour embouts avant compteur d20 - 3/4": 748 400 005
- pour embouts avant compteur d25 - 1": 748 400 006

d (mm)	Pouces (inch)	EPDM Code	EUR	SP	poids (kg)	D (mm)	D1 (mm)	H (mm)	DN (mm)
16	½	748 400 030	0,69		0,020	18	14	2	
20	¾	748 400 005	0,98	1	0,002	24	17	2	
25	1	748 400 006	0,98	1	0,002	30	21	3	15

Pièces de rechange

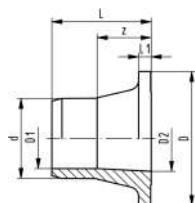


Pièces folles 546 PVDF (G50) avec emboîture pour soudage, métrique

Exécution:

- Matière : PVDF

d (mm)	PN (bar)	Code	EUR	SP	poids (kg)	D (mm)	D1 (mm)	L (mm)	L1 (mm)	z (mm)
16	16	175 483 025	21,30		0,013	38	23	19	4	5
20	16	175 483 026	23,86		0,013	38	27	20	4	5
25	16	175 483 027	28,19		0,014	44	33	22	5	6
32	16	175 483 028	33,83		0,032	53	41	24	5	6
40	16	175 483 029	51,19		0,065	65	51	26	5	7
50	16	175 483 030	79,43		0,094	77	62	29	6	8
63	16	175 483 031	125,85		0,180	99	77	34	7	8
75	16	175 483 032	204,01	1	0,324	125	92	49	9	20
90	16	175 483 033	259,40	1	0,527	150	110	57	10	24
110	16	175 483 034	sur demande	1	0,909	180	134	69	11	30

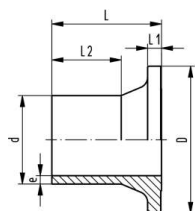


Pièces folles 546 PVDF (G51) avec bout male pour soudage, métrique

Exécution:

- Matière : PVDF

PN (bar)	d (mm)	Code	EUR	poids (kg)	D (mm)	D1 (mm)	D2 (mm)	L (mm)	L1 (mm)	L2 (mm)	z (mm)
16	16	175 483 036	21,30	0,014	38	10	16	27	4	13	14
16	20	175 483 037	23,86	0,018	38	14	16	32	4	14	18
16	25	175 483 038	28,19	0,025	44	19	20	37	5	16	21
16	32	175 483 039	33,83	0,047	53	24	26	40	5	18	22
16	40	175 483 040	51,19	0,065	65	31	33	43	5	20	23
16	50	175 483 041	79,43	0,112	77	39	41	51	6	23	28
16	63	175 483 042	125,85	0,210	99	49	51	60	7	27	33

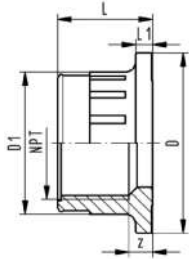


Pièces folles 546 PVDF (G52) avec soudage bout à bout IR-Plus®, métrique

Exécution:

- Matière : PVDF

d (mm)	PN (bar)	MDS	Code	EUR	poids (kg)	D (mm)	L (mm)	L1 (mm)	L2 (mm)	e (mm)
20	16	IR	175 483 048	47,86	0,016	38	37	4	25	1,9
25	16	IR	175 483 049	55,70	0,021	44	39	5	25	1,9
32	16	IR	175 483 050	62,10	0,035	53	40	5	25	2,4
40	16	IR	175 483 051	69,00	0,058	65	43	5	25	2,4
50	16	IR	175 483 052	112,24	0,101	77	51	6	25	3,0
63	16	IR	175 483 053	147,21	0,187	99	60	7	28	3,0
75	16	IR	175 483 054	255,99	0,348	125	65	9	41	3,6
90	16	IR	175 483 055	382,41	0,507	150	62	10	33	4,3
110	16	IR	175 483 056	462,26	0,820	180	69	11	37	5,3

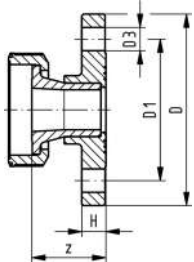


Pièces folles 546 PVDF (G53) avec emboîture taraudée, NPT

Exécution:

- Matière : PVDF
- Raccordement seulement à un filetage en matière plastique
- Ne pas utiliser de pâte d'étanchéité nuisible au PVDF

PN (bar)	NPT (inch)	Code	EUR	SP	poids (kg)	D (mm)	D1 (mm)	D2 (mm)	L (mm)	L1 (mm)	z
10	3/8	175 483 058	25,18		0,010	38	26	14	20	4	6
10	1/2	175 483 059	26,24		0,017	38	33	16	21	4	4
10	3/4	175 483 060	28,39		0,022	44	39	20	23	5	5
10	1	175 483 061	53,38		0,040	53	47	26	28	5	6
10	1 1/4	175 483 062	85,05		0,070	65	55	33	31	5	8
10	1 1/2	175 483 063	100,73		0,100	77	65	41	34	6	11
10	2	175 483 064	129,79	1	0,180	99	77	51	41	7	17



Pièces folles 546 PVDF (G64) avec bride fixe serrée, PVDF métrique

Exécution:

- Matière : PVDF
- Dimensions de raccordement : ISO 7005 PN10, EN 1092 PN10, DIN 2501 PN10
- Surface d'étanchéité combinée: plate et striée

d (mm)	PN (bar)	DN (mm)	Code	EUR	poids (kg)	D (mm)	D1 (mm)	D3 (mm)	H (mm)	z
20	16	15	175 483 285	114,69	0,170	93	65	14	12	37
25	16	20	175 483 286	169,15	0,230	103	75	14	13	42
32	16	25	175 483 287	203,09	0,330	115	85	14	14	45
40	16	32	175 483 288	332,23	0,540	137	100	18	15	48
50	16	40	175 483 289	420,03	0,710	147	110	18	16	56
63	16	50	175 483 290	623,26	1,120	162	125	18	18	65

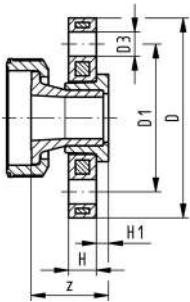


SYGEF Standard
Pièce folle 546 (G72)
 avec brides tournantes PP-St métrique

Exécution:

- Matière : PVDF
- Longueur selon EN 558
- Dimension ISO 7005, EN 1092, BS 4504, DIN 2501

PN (bar)	DN (mm)	d (mm)	Code	EUR	SP	poids (kg)	D3 (mm)	H1 (mm)	D1 (mm)	H (mm)	z (mm)	D (mm)
16	65	75	175 483 294	sur demande	1	3,588	18	16	145	18	77	185
16	80	90	175 483 295	611,25	1	5,071	18	17	160	20	85	200
16	100	110	175 483 296	sur demande	1	6,401	18	18	180	20	93	220

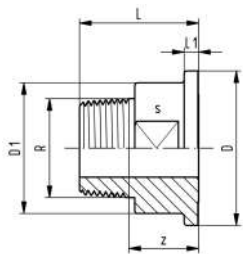


Raccord de vanne 546 laiton
 Avec extrémité fileté mâle R

Exécution:

- Connection avec filetages métalliques

Pouces (inch)	Code	EUR	poids (kg)	D1 (mm)	D2 (mm)	L1 (mm)	L (mm)	D (mm)	z (mm)	s (mm)
½	161 486 640	25,32	0,144	32	13	4	36	38	23	30
¾	161 486 641	sur demande	0,201	38	16	5	36	44	22	36
1	161 486 642	32,45	0,326	45	20	5	41	53	24	41

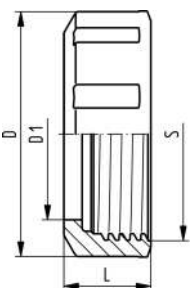


Ecrous d'union 546 PVDF

Exécution:

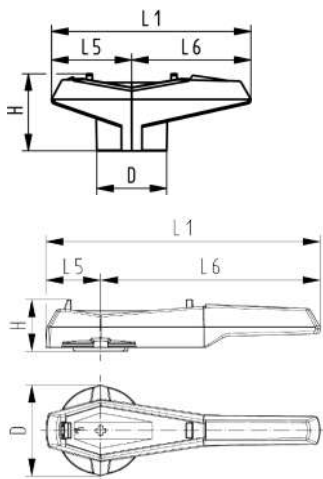
- Matière : PVDF

d (mm)	DN (mm)	Code	EUR	poids (kg)	D (mm)	L (mm)	D1 (mm)	S (mm)
16 - 20	10 - 15	175 482 937	17,14	0,022	50	19	34	42
25	20	175 482 938	32,76	0,033	58	20	39	48
32	25	175 482 939	41,68	0,053	68	24	47	58
40	32	175 482 940	65,09	0,099	84	27	57	71
50	40	175 482 941	84,21	0,142	94	30	65	84
63	50	175 482 942	141,04	0,245	120	36	79	106
75	65	175 482 943	255,99	0,463	124	36	79	106
90	80	175 482 944	382,58	0,728	166	48	94	135
110	100	175 482 945	459,13	1,117	238	60	137	198





DN10/15 - 50



Poignée pour vanne à bille 546

Exécution:

- Pièces détachées pour vanne à bille 546

DN (mm)	d (mm)	rouge (K01) Code	EUR	noir (K02) Code	EUR	poids (kg)	H (mm)	L5 (mm)	L1 (mm)	D (mm)	L6 (mm)
10 - 15	16 - 20	167 484 088	11,86	167 484 076	13,73	0,012	31	32	77	26	45
20	25	167 484 089	12,16	167 484 077	14,18	0,022	37	39	97	34	58
25	32	167 484 090	14,64	167 484 078	17,25	0,022	37	39	97	34	58
32	40	167 484 091	16,47	167 484 079	19,02	0,042	46	54	128	40	74
40	50	167 484 092	19,81	167 484 080	24,26	0,042	46	54	128	40	74
50	63	167 484 093	24,26	167 484 081	28,12	0,059	54	66	152	44	87
65	75	167 484 094	38,21	167 484 082	35,42	0,250	58	64	270	106	206
80	90	167 484 095	38,21	167 484 083	35,42	0,250	58	64	270	106	206
100	110	167 484 096	52,75	167 484 084	52,34	0,298	60	64	320	106	256

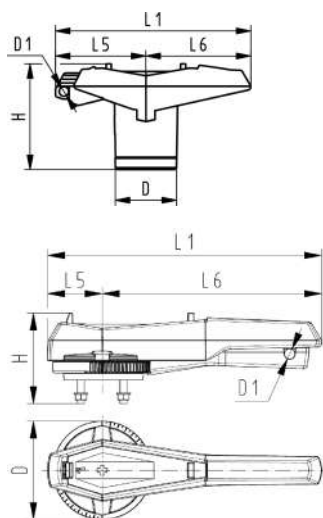
Levier multifonctions 546 rouge (K11) verrouillable et cadennassable

Remarque:

L'utilisation du module multifonctionnel est nécessaire pour le montage du levier multifonctionnel (dimensions DN65-100)



DN10/15 - 50



d-d (mm)	DN-DN (mm)	Code	EUR	poids (kg)	D (mm)	D1 (mm)	H (mm)	L1 (mm)	L5 (mm)	L6 (mm)
16 - 20	10 - 15	167 484 100	49,24	0,026	26	5	53	87	42	45
-- 25	-- 20	167 484 101	53,69	0,045	34	5	59	108	50	58
-- 32	-- 25	167 484 102	60,42	0,047	34	5	59	108	50	58
-- 40	-- 32	167 484 103	68,05	0,091	40	5	69	140	66	75
-- 50	-- 40	167 484 104	73,37	0,080	40	5	69	140	66	75
-- 63	-- 50	167 484 105	82,81	0,124	44	5	80	165	78	87
-- 75	-- 65	161 486 689	86,54	0,468	115	12	105	270	64	206
-- 90	-- 80	161 486 690	110,41	0,467	115	12	105	270	64	206
110 - 140	100 - 125	161 486 691	99,62	0,543	115	12	107	320	64	256

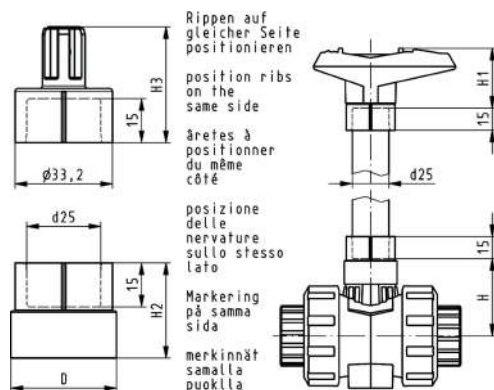


Kit pour extension de levier 546 PVC-U, métrique

Exécution:

- Pour robinet à bille type 546 et 543
- composé de pièces d'adaptation pour levier à main et raccord de robinetterie.
- tube inséré entre les pièces en PVC-U, non fourni par Georg Fischer

DN-DN (mm)	d-d (mm)	Code	EUR	SP	poids (kg)	H (mm)	H1 (mm)	H2 (mm)	H3 (mm)	D (mm)
10 - 15	16 - 20	161 486 435	40,37	1	0,030	41	52	29	36	26
20 - 25	25 - 32	161 486 436	41,77	1	0,029	50	62	32	39	36
32 - 40	40 - 50	161 486 437	49,96	1	0,045	65	76	34	44	40
-- 50	-- 63	161 486 438	52,36	1	0,059	84	87	37	48	44



Corps de vanne avec filetage union

Exécution:

- Sans les raccords union



d (mm)	Pouces (inch)	DN (mm)	PVDF Code	EUR	PVDF HP Code	EUR
20	½	15	175 483 682	246,71	180 001 002	sur demande
25	¾	20	175 483 683	sur demande	180 001 003	sur demande
32	1	25	175 483 684	261,13	180 001 004	sur demande
40	1 ¼	32	175 483 685	sur demande	180 001 005	sur demande
50	1 ½	40	175 483 686	sur demande	180 001 006	sur demande
63	2	50	175 483 687	sur demande	180 001 007	sur demande

Membrane en pièces détachées Pour type 514/515/517/519



d (mm)	Pouces (inch)	DN (mm)	NBR Code	EUR	EPDM Code	EUR	FKM Code	EUR
20	½	15	745 500 012	27,63	748 500 012	17,80	749 500 012	88,85
25	¾	20	745 500 013	32,62	748 500 013	21,24	749 500 013	93,62
32	1	25	745 500 014	42,31	748 500 014	24,15	749 500 014	122,61
40	1 ¼	32	745 500 015	53,80	748 500 015	30,99	749 500 015	142,66
50	1 ½	40	745 500 016	74,34	748 500 016	42,67	749 500 016	165,73
63	2	50	745 500 017	81,75	748 500 017	67,94	749 500 017	204,12

d (mm)	PTFE/EPDM Code	EUR	PTFE/EPDM HP Code	EUR	PTFE/FKM Code	EUR
20	747 502 012	108,36	747 502 032	139,36	747 503 012	117,54
25	747 502 013	116,56	747 502 033	147,65	747 503 013	126,39
32	747 502 014	152,23	747 502 034	172,78	747 503 014	165,06
40	747 502 015	180,40	747 502 035	199,82	747 503 015	195,55
50	747 502 016	192,83	747 502 036	268,07	747 503 016	209,08
63	747 502 017	275,98	747 502 037	382,98	747 503 017	299,26

Clé spéciale pour DV

d (mm)	DN (mm)	Code	EUR
20	15	198 154 012	603,42
25	20	198 154 013	603,42
32	25	198 154 014	608,41
40	32	198 154 015	603,42
50	40	198 154 016	603,42
63	50	198 154 017	sur demande



Module électrique I40/I41 avec fin de courses AG Ni ou AU

Exécution:

- Pas d'augmentation du hauteur
- Installation simple
- Accessoire vanne à membrane manuel 514 - 519
- Auto ajustement mecanique
- avec connecteur 3P+E inclus / type de protection: IP65

Size	d-d (mm)	DN-DN (mm)	Ag Ni Code	EUR	SP	poids (kg)	AU Code	EUR	SP	poids (kg)
1	10 - 25	10 - 20	198 151 335	200,52	1	0,095	198 151 336	221,56	1	0,120
2	32 - 40	25 - 32	198 151 337	229,15	1	0,101	198 151 338	252,05	1	0,101
3	50 - 63	40 - 50	198 151 339	257,84	1	0,154	198 151 340	283,60	1	0,120



Pièces détachées pour vanne à membrane type 314 Membrane (2)

d (mm)	Pouces (inch)	DN (mm)	NBR Code	EUR	EPDM Code	EUR	FKM Code	EUR
20	½	15	161 311 710	47,04	161 481 022	34,12	161 481 092	249,10
25	¾	20	161 311 711	50,93	161 481 023	40,87	161 481 093	273,49
32	1	25	161 311 712	62,65	161 481 024	52,46	161 481 094	349,56
40	1 ¼	32	161 311 713	81,93	161 481 025	67,43	161 481 095	413,57
50	1 ½	40	161 311 714	120,66	161 481 026	92,96	161 481 096	418,37
63	2	50	161 311 715	155,50	161 481 027	130,02	161 481 097	634,90

d (mm)	PTFE/EPDM Code	EUR	PTFE/FKM Code	EUR	CSM Code	EUR
20	161 311 698	110,66	161 481 926	159,65	161 311 728	sur demande
25	161 311 699	119,13	161 481 927	172,11	161 311 729	sur demande
32	161 311 700	155,50	161 481 928	268,16	161 311 730	sur demande
40	161 311 701	184,29	161 481 929	314,79	161 311 731	sur demande
50	161 311 702	197,03	161 481 930	389,64	161 311 732	sur demande
63	161 311 703	281,96	161 481 931	472,84	161 311 733	sur demande

le tableau se poursuit à la page suivante

d (mm)	PTFE/EPDM SYGEF PLUS HP Code	EUR
20	161 484 452	144,60
25	161 484 453	153,24
32	161 484 454	181,08
40	161 484 455	219,89
50	161 484 456	241,35
63	161 484 457	344,98



Pièce centrale sans ressort

Exécution:

- Partie centrale comprenant: corps (9), pièce union (4), bague de support (6), flotteur (7), ressort (8), joint de flotteur (5) et joint frontal (3)

d (mm)	Pouces (inch)	DN (mm)	PVC-U EPDM Code	EUR	PVC-U FKM Code	EUR
16	3/8	10	161 485 201	81,36	161 485 211	sur demande
20	1/2	15	161 485 201	81,36	161 485 211	sur demande
25	3/4	20	161 485 202	sur demande	161 485 212	sur demande
32	1	25	161 485 203	94,62	161 485 213	sur demande
40	1 1/4	32	161 485 204	sur demande	161 485 214	sur demande
50	1 1/2	40	161 485 205	sur demande	161 485 215	sur demande
63	2	50	161 485 206	182,20	161 485 216	sur demande
75	2 1/2	65	161 485 207	sur demande	161 485 217	sur demande
90	3	80	161 485 208	sur demande	161 485 218	sur demande
110	4	100	161 485 209	sur demande	161 485 219	sur demande

d (mm)	PVC-C EPDM Code	EUR	PVC-C FKM Code	EUR	ABS EPDM Code	EUR
16	163 485 201	sur demande	163 485 211	sur demande	169 485 201	sur demande
20	163 485 201	sur demande	163 485 211	sur demande	169 485 201	sur demande
25	163 485 202	sur demande	163 485 212	sur demande	169 485 202	sur demande
32	163 485 203	sur demande	163 485 213	sur demande	169 485 203	sur demande
40	163 485 204	sur demande	163 485 214	sur demande	169 485 204	sur demande
50	163 485 205	sur demande	163 485 215	sur demande	169 485 205	sur demande
63	163 485 206	sur demande	163 485 216	sur demande	169 485 206	sur demande
75	163 485 207	sur demande	163 485 217	sur demande	169 485 207	sur demande
90	163 485 208	705,76	163 485 218	sur demande	169 485 208	sur demande
110	163 485 209	sur demande	163 485 219	sur demande	169 485 209	sur demande

d (mm)	PP-H EPDM Code	EUR	PP-H FKM Code	EUR	PVDF FKM Code	EUR
16	167 485 201	sur demande	167 485 211	sur demande	175 485 211	sur demande
20	167 485 201	sur demande	167 485 211	sur demande	175 485 211	sur demande
25	167 485 202	sur demande	167 485 212	sur demande	175 485 212	sur demande
32	167 485 203	sur demande	167 485 213	sur demande	175 485 213	sur demande
40	167 485 204	sur demande	167 485 214	sur demande	175 485 214	sur demande
50	167 485 205	sur demande	167 485 215	sur demande	175 485 215	sur demande
63	167 485 206	sur demande	167 485 216	sur demande	175 485 216	sur demande
75	167 485 207	sur demande	167 485 217	sur demande	175 485 217	sur demande
90	167 485 208	sur demande	167 485 218	sur demande	175 485 218	sur demande
110	167 485 209	sur demande	167 485 219	sur demande	175 485 219	sur demande



Pièces détachées clapet à cône type 561/562 Joint frontal (3)

d (mm)	Pouces (inch)	DN (mm)	EPDM Code	EUR	FKM Code	EUR
16	3/8	10	748 410 059	1,68	749 410 059	7,57
20	1/2	15	748 410 059	1,68	749 410 059	7,57
25	3/4	20	748 410 106	1,96	749 410 106	7,29
32	1	25	748 410 151	2,30	749 410 151	8,47
40	1 1/4	32	748 410 062	4,06	749 410 062	12,02
50	1 1/2	40	748 410 003	8,27	749 410 003	30,23
63	2	50	748 410 231	4,02	749 410 231	16,96
75	2 1/2	65	748 410 119	5,42	749 410 119	83,64
90	3	80	748 410 023	10,60	749 410 023	40,58
110	4	100	748 410 254	11,59	749 410 254	96,32



Pièces détachées clapet à cône type 561/562 Set de joints

Exécution:

- Jeu de joints comprenant: joint de cône (5) et joint frontal (3)

d (mm)	Pouces (inch)	DN (mm)	EPDM Code	EUR	FKM Code	EUR
16	3/8	10	161 485 241	54,14	161 485 251	23,36
20	1/2	15	161 485 241	54,14	161 485 251	23,36
25	3/4	20	161 485 242	57,92	161 485 252	25,20
32	1	25	161 485 243	81,95	161 485 253	32,59
40	1 1/4	32	161 485 244	82,60	161 485 254	58,03
50	1 1/2	40	161 485 245	sur demande	161 485 255	76,13
63	2	50	161 485 246	sur demande	161 485 256	sur demande
75	2 1/2	65	161 485 247	101,78	161 485 257	sur demande
90	3	80	161 485 248	103,27	161 485 258	sur demande
110	4	100	161 485 249	114,19	161 485 259	sur demande



Pièces détachées clapet à cône type 561/562 Joint de cône (5)

d (mm)	Pouces (inch)	DN (mm)	EPDM Code	EUR	FKM Code	EUR
16	3/8	10	748 436 001	4,79	749 436 001	18,87
20	1/2	15	748 436 001	4,79	749 436 001	18,87
25	3/4	20	748 436 002	sur demande	749 436 002	sur demande
32	1	25	748 436 003	sur demande	749 436 003	17,57
40	1 1/4	32	748 436 004	sur demande	749 436 004	sur demande
50	1 1/2	40	748 436 005	sur demande	749 436 005	sur demande
63	2	50	748 436 006	sur demande	749 436 006	sur demande
75	2 1/2	65	748 436 007	sur demande	749 436 007	sur demande
90	3	80	748 436 008	sur demande	749 436 008	sur demande
110	4	100	748 436 009	sur demande	749 436 009	sur demande



**Pièces détachées clapet à cône type 561/562
Cône (7)**

d (mm)	Pouces (inch)	DN (mm)	PVDF Code	EUR
16	3/8	10	175 484 151	sur demande
20	1/2	15	175 484 151	sur demande
25	3/4	20	175 484 152	sur demande
32	1	25	175 484 153	sur demande
40	1 1/4	32	175 484 154	sur demande
50	1 1/2	40	175 484 155	sur demande
63	2	50	175 484 156	sur demande
75	2 1/2	65	175 484 157	sur demande
90	3	80	175 484 158	sur demande
110	4	100	175 484 159	sur demande



**Pièces détachées clapet à cône type 561/562
Ressort (8)**

Exécution:

- matière: NIMONIC 90, code: 2.4632
- Matière: V2A, code: 1.4310, manteau en HALAR
- matière: V2A, code 1.4310

d (mm)	Pouces (inch)	DN (mm)	Stainless steel V2A Code	EUR	V2A HALAR coated Code	EUR
16	3/8	10	161 485 132	19,23	161 485 142	186,68
20	1/2	15	161 485 132	19,23	161 485 142	186,68
25	3/4	20	161 485 132	19,23	161 485 142	186,68
32	1	25	161 485 133	22,41	161 485 143	146,14
40	1 1/4	32	161 485 134	22,63	161 485 144	237,59
50	1 1/2	40	161 485 135	36,78	161 485 145	300,08
63	2	50	161 485 136	53,19	161 485 146	425,27
75	2 1/2	65	161 485 137	106,32	161 485 147	520,26
90	3	80	161 485 138	127,92	161 485 148	677,67
110	4	100	161 485 139	sur demande	161 485 149	780,33

d (mm)	NIMONIC 90 Code	EUR
16	161 485 152	sur demande
20	161 485 152	sur demande
25	161 485 152	sur demande
32	161 485 153	100,44
40	161 485 154	sur demande
50	161 485 155	sur demande
63	161 485 156	sur demande
75	161 485 157	sur demande
90	161 485 158	sur demande
110	161 485 159	sur demande



Pièces détachées clapet à cône type 561/562 Partie centrale avec ressort

Exécution:

- pièce centrale comprenant: corps (9), pièce union (4), bague de support (6), cône (7), ressort V2A (8), joint de cône (5) et joint frontal (3)

d (mm)	Pouces (inch)	DN (mm)	PVDF FKM Code	EUR
16	3/8	10	175 485 231	sur demande
20	1/2	15	175 485 231	sur demande
25	3/4	20	175 485 232	sur demande
32	1	25	175 485 233	sur demande
40	1 1/4	32	175 485 234	sur demande
50	1 1/2	40	175 485 235	sur demande
63	2	50	175 485 236	sur demande
75	2 1/2	65	175 485 237	sur demande
90	3	80	175 485 238	sur demande
110	4	100	175 485 239	sur demande



Pièces détachées pour clapet type 369 Jeu de joints (1)

d (mm)	Pouces (inch)	DN (mm)	EPDM Code	EUR	FKM Code	EUR
40	1 1/4	32		sur demande	161 484 887	60,07
50	1 1/2	40	161 484 876	36,27	161 484 888	141,20
63	2	50	161 484 877	55,34	161 484 889	157,23
75	2 1/2	65	161 484 878	51,07	161 484 890	190,66
90	3	80	161 484 879	98,19	161 484 891	314,81
110	4	100	161 484 880	100,86	161 484 892	329,34
140	5	125	161 484 881	101,78	161 484 893	359,40
160	6	150	161 484 882	151,82	161 484 894	389,50
225	8	200	161 484 883	159,65	161 484 895	633,96
280	10	250	161 484 884	253,42	161 484 896	1.076,25
315	12	300	161 484 885	312,48	161 484 897	1.312,01



Pièces détachées pour clapet type 369 Set de disque (2)

d (mm)	Pouces (inch)	DN (mm)	PVDF FKM Code	EUR
40	1 1/4	32	175 369 142	sur demande
50	1 1/2	40	175 369 143	sur demande
63	2	50	175 369 144	sur demande
75	2 1/2	65	175 369 145	sur demande
90	3	80	175 369 146	680,68
110	4	100	175 369 147	sur demande
140	5	125	175 369 148	sur demande
160	6	150	175 369 149	1.525,74
225	8	200	175 369 150	sur demande
280	10	250	175 369 151	sur demande
315	12	300	175 369 152	sur demande



Pièces détachées pour clapet type 369 Ressort (3)

d (mm)	Pouces (inch)	DN (mm)	V4A Code	EUR	Hastelloy C Code	EUR
40	1 ¼	32	161 484 900	101,78	161 484 912	174,81
50	1 ½	40	161 484 901	101,78	161 484 913	174,81
63	2	50	161 484 902	108,94	161 484 914	188,76
75	2 ½	65	161 484 903	116,13	161 484 915	188,76
90	3	80	161 484 904	123,68	161 484 916	200,02
110	4	100	161 484 905	138,03	161 484 917	220,46
140	5	125	161 484 905	138,03	161 484 917	220,46
160	6	150	161 484 907	174,81	161 484 919	282,90
225	8	200	161 484 908	203,54	161 484 920	319,64
280	10	250	161 484 909	232,68	161 484 921	419,95
315	12	300	161 484 910	275,39	161 484 922	537,17



Pièce centrale avec ressort

Exécution:

- Pièce centrale comprenant: corps (9), pièce union (4), bague de support (6), flotteur (7), ressort Nimonic 90 manteau en Halar (8), joint de flotteur (5) et joint frontal (3)

d (mm)	Pouces (inch)	DN (mm)	PVDF FKM Code	EUR
16	¾	10	175 485 291	sur demande
20	½	15	175 485 291	sur demande
25	¾	20	175 485 292	sur demande
32	1	25	175 485 293	sur demande
40	1 ¼	32	175 485 294	sur demande
50	1 ½	40	175 485 295	sur demande
63	2	50	175 485 296	sur demande
75	2 ½	65	175 485 297	sur demande
90	3	80	175 485 298	sur demande
110	4	100	175 485 299	sur demande



Pièce centrale sans ressort

Exécution:

- Pièce centrale comprenant: corps (9), pièce union (4), bague de support (6), flotteur PP-H/ PVDF(7), joint de flotteur (5) et joint frontal (3)

d (mm)	Pouces (inch)	DN (mm)	PVDF FKM Code	EUR
16	¾	10	175 485 271	sur demande
20	½	15	175 485 271	sur demande
25	¾	20	175 485 272	sur demande
32	1	25	175 485 273	sur demande
40	1 ¼	32	175 485 274	sur demande
50	1 ½	40	175 485 275	sur demande
63	2	50	175 485 276	sur demande
75	2 ½	65	175 485 277	sur demande
90	3	80	175 485 278	sur demande
110	4	100	175 485 279	sur demande



Flotteur (7)

Exécution:

- Pour type 591

d (mm)	Pouces (inch)	DN (mm)	PVDF Code	EUR
16	3/8	10	175 484 161	sur demande
20	1/2	15	175 484 161	sur demande
25	3/4	20	175 484 162	351,08
32	1	25	175 484 163	sur demande
40	1 1/4	32	175 484 164	sur demande
50	1 1/2	40	175 484 165	sur demande
63	2	50	175 484 166	sur demande
75	2 1/2	65	175 484 167	sur demande
90	3	80	175 484 168	sur demande
110	4	100	175 484 169	sur demande

Index

Code	page	EUR	Code	page	EUR	Code	page	EUR
161 311 698	295	110,66	161 484 891	299	314,81	161 485 158	298	sur demande
161 311 699	295	119,13	161 484 892	299	329,34	161 485 159	298	sur demande
161 311 700	295	155,50	161 484 893	299	359,40	161 485 201	296, 296	81,36
161 311 701	295	184,29	161 484 894	299	389,50	161 485 202	296	sur demande
161 311 702	295	197,03	161 484 895	299	633,96	161 485 203	296	94,62
161 311 703	295	281,96	161 484 896	299	1.076,25	161 485 204	296	sur demande
161 311 710	295	47,04	161 484 897	299	1.312,01	161 485 205	296	sur demande
161 311 711	295	50,93	161 484 900	300	101,78	161 485 206	296	182,20
161 311 712	295	62,65	161 484 901	300	101,78	161 485 207	296	sur demande
161 311 713	295	81,93	161 484 902	300	108,94	161 485 208	296	sur demande
161 311 714	295	120,66	161 484 903	300	116,13	161 485 209	296	sur demande
161 311 715	295	155,50	161 484 904	300	123,68	161 485 211	296, 296	sur demande
161 311 728	295	sur demande	161 484 905	300, 300	138,03	161 485 212	296	sur demande
161 311 729	295	sur demande	161 484 907	300	174,81	161 485 213	296	sur demande
161 311 730	295	sur demande	161 484 908	300	203,54	161 485 214	296	sur demande
161 311 731	295	sur demande	161 484 909	300	232,68	161 485 215	296	sur demande
161 311 732	295	sur demande	161 484 910	300	275,39	161 485 216	296	sur demande
161 311 733	295	sur demande	161 484 912	300	174,81	161 485 217	296	sur demande
161 481 022	295	34,12	161 484 913	300	174,81	161 485 218	296	sur demande
161 481 023	295	40,87	161 484 914	300	188,76	161 485 219	296	sur demande
161 481 024	295	52,46	161 484 915	300	188,76	161 485 241	297, 297	54,14
161 481 025	295	67,43	161 484 916	300	200,02	161 485 242	297	57,92
161 481 026	295	92,96	161 484 917	300, 300	220,46	161 485 243	297	81,95
161 481 027	295	130,02	161 484 919	300	282,90	161 485 244	297	82,60
161 481 027	295	130,02	161 484 920	300	319,64	161 485 245	297	sur demande
161 481 092	295	249,10	161 484 921	300	419,95	161 485 246	297	sur demande
161 481 093	295	273,49	161 484 922	300	537,17	161 485 247	297	101,78
161 481 094	295	349,56		298,		161 485 248	297	103,27
161 481 095	295	413,57	161 485 132	298,	19,23	161 485 249	297	114,19
161 481 096	295	418,37		298		161 485 251	297, 297	23,36
161 481 097	295	634,90	161 485 133	298	22,41	161 485 252	297	25,20
161 481 926	295	159,65	161 485 134	298	22,63	161 485 253	297	32,59
161 481 927	295	172,11	161 485 135	298	36,78	161 485 254	297	58,03
161 481 928	295	268,16	161 485 136	298	53,19	161 485 255	297	76,13
161 481 929	295	314,79	161 485 137	298	106,32	161 485 256	297	sur demande
161 481 930	295	389,64	161 485 138	298	127,92	161 485 257	297	sur demande
161 481 931	295	472,84	161 485 139	298	sur demande	161 485 258	297	sur demande
161 484 452	296	144,60		298,				
161 484 453	296	153,24	161 485 142	298,	186,68			
161 484 454	296	181,08		298				
161 484 455	296	219,89	161 485 143	298	146,14			
161 484 456	296	241,35	161 485 144	298	237,59			
161 484 457	296	344,98	161 485 145	298	300,08			
161 484 876	299	36,27	161 485 146	298	425,27			
161 484 877	299	55,34	161 485 147	298	520,26			
161 484 878	299	51,07	161 485 148	298	677,67			
161 484 879	299	98,19	161 485 149	298	780,33			
161 484 880	299	100,86		298,				
161 484 881	299	101,78	161 485 152	298,	sur demande			
161 484 882	299	151,82		298				
161 484 883	299	159,65	161 485 153	298	100,44			
161 484 884	299	253,42		298				
161 484 885	299	312,48	161 485 154	298	sur demande			
161 484 887	299	60,07		298				
161 484 888	299	141,20	161 485 155	298	sur demande			
161 484 889	299	157,23		298				
161 484 890	299	190,66	161 485 156	298	sur demande			
			161 485 157	298	sur demande			

Index

Code	page	EUR	Code	page	EUR	Code	page	EUR
161 485 259	297	sur demande	167 061 004	282	1,60	167 485 206	296	sur demande
161 486 435	294	40,37	167 061 012	282	13,00	167 485 207	296	sur demande
161 486 436	294	41,77	167 061 013	282	15,97	167 485 208	296	sur demande
161 486 437	294	49,96	167 061 014	282	18,95	167 485 209	296	sur demande
161 486 438	294	52,36	167 061 015	282	25,52	167 485 211	296, 296	sur demande
161 486 640	292	25,32	167 061 016	282	29,23	167 485 212	296	sur demande
161 486 641	292	sur demande	167 061 017	282	36,55	167 485 213	296	sur demande
161 486 642	292	32,45	167 061 035	282	1,60	167 485 214	296	sur demande
161 486 689	293	86,54	167 061 036	282	1,80	167 485 215	296	sur demande
161 486 690	293	110,41	167 061 037	282	2,27	167 485 216	296	sur demande
161 486 691	293	99,62	167 061 038	282	2,64	167 485 217	296	sur demande
163 485 201	296, 296	sur demande	167 061 039	282	4,43	167 485 218	296	sur demande
163 485 202	296	sur demande	167 061 040	282	4,72	167 485 219	296	sur demande
163 485 203	296	sur demande	167 061 041	282	5,57	169 485 201	296, 296	sur demande
163 485 204	296	sur demande	167 061 153	282	1,19	169 485 202	296	sur demande
163 485 205	296	sur demande	167 061 155	282	1,19	169 485 203	296	sur demande
163 485 206	296	sur demande	167 061 156	282	1,32	169 485 204	296	sur demande
163 485 207	296	sur demande	167 061 157	282	1,50	169 485 205	296	sur demande
163 485 208	296	705,76	167 061 158	282	1,87	169 485 206	296	sur demande
163 485 209	296	sur demande	167 061 159	282	2,28	169 485 207	296	sur demande
163 485 211	296, 296	sur demande	167 061 160	282	3,00	169 485 208	296	sur demande
163 485 212	296	sur demande	167 061 161	282	4,08	169 485 209	296	sur demande
163 485 213	296	sur demande	167 061 162	283	5,92	173 061 003	283	1,61
163 485 214	296	sur demande	167 061 163	283	7,40	173 061 004	283	1,61
163 485 215	296	sur demande	167 061 164	283	9,92	173 061 005	283	1,61
163 485 216	296	sur demande	167 061 165	283	13,85	173 061 006	283	1,80
163 485 217	296	sur demande	167 061 166	283	15,33	173 061 007	283	2,26
163 485 218	296	sur demande	167 061 167	283	18,93	173 061 008	283	2,65
163 485 219	296	sur demande	167 484 076	293	13,73	173 061 009	283	4,46
167 060 019	284	59,44	167 484 077	293	14,18	173 061 010	283	4,72
167 060 020	284	66,37	167 484 078	293	17,25	173 061 011	283	5,59
167 060 021	284	84,33	167 484 079	293	19,02	173 061 012	283	13,00
167 060 022	284	97,91	167 484 080	293	24,26	173 061 013	283	16,41
167 060 023	284	107,51	167 484 081	293	28,12	173 061 014	283	19,45
167 060 024	284	124,36	167 484 082	293	35,42	173 061 015	283	26,17
167 060 025	284	134,04	167 484 083	293	35,42	173 061 016	283	30,13
167 060 038	284	18,02	167 484 084	293	52,34	173 061 017	283	36,92
167 060 039	284	20,75	167 484 088	293	11,86	173 061 153	283	1,19
167 060 040	284	27,12	167 484 089	293	12,16	173 061 155	283	1,19
167 060 041	284	33,21	167 484 090	293	14,64	173 061 156	283	1,32
167 060 042	284	40,10	167 484 091	293	16,47			
167 060 043	284	42,83	167 484 092	293	19,81			
167 061 003	282	1,60	167 484 093	293	24,26			
			167 484 094	293	38,21			
			167 484 095	293	38,21			
			167 484 096	293	52,75			
			167 484 100	293	49,24			
			167 484 101	293	53,69			
			167 484 102	293	60,42			
			167 484 103	293	68,05			
			167 484 104	293	73,37			
			167 484 105	293	82,81			
			167 485 201	296, 296	sur demande			
			167 485 202	296	sur demande			
			167 485 203	296	sur demande			
			167 485 204	296	sur demande			
			167 485 205	296	sur demande			

Index

Code	page	EUR	Code	page	EUR	Code	page	EUR
173 061 157	283	1,61	175 369 147	299	sur demande	175 481 666	192	534,46
173 061 158	283	1,98	175 369 148	299	sur demande	175 481 667	192	833,60
173 061 159	283	2,46	175 369 149	299	1.525,74	175 481 668	192	1.118,09
173 061 160	283	5,10	175 369 150	299	sur demande	175 481 669	192	1.773,19
173 061 161	283	4,40	175 369 151	299	sur demande	175 481 670	192	2.249,42
173 061 162	283	6,40	175 369 152	299	sur demande	175 481 671	192	2.526,94
173 061 163	283	8,12	175 480 202	4	22,27	175 481 673	192	1.047,13
173 061 164	283	11,03	175 480 203	4	35,53	175 481 674	192	4.006,49
173 061 165	283	18,60	175 480 204	4	45,14	175 482 937	292	17,14
173 061 166	283	20,48	175 480 205	4	73,40	175 482 938	292	32,76
173 061 167	283	20,85	175 480 206	4	92,94	175 482 939	292	41,68
175 317 009	51	3.321,45	175 480 207	4	144,65	175 482 940	292	65,09
175 317 010	51	4.978,28	175 480 208	4	184,73	175 482 941	292	84,21
175 317 012	51	10.617,61	175 480 209	4	264,18	175 482 942	292	141,04
175 317 054	227	4.319,65	175 480 210	4	378,23	175 482 943	292	255,99
175 317 055	227	6.477,96	175 480 211	4	570,14	175 482 944	292	382,58
175 317 057	227	14.066,16	175 480 212	4	737,04	175 482 945	292	459,13
175 317 438	51	2.707,75	175 480 213	4	1.030,75	175 483 025	290	21,30
175 317 453	227	2.361,10	175 480 214	4	1.242,70	175 483 026	290	23,86
175 369 022	76	468,88	175 480 216	4	1.951,84	175 483 027	290	28,19
175 369 023	76	485,65	175 480 217	4	2.571,48	175 483 028	290	33,83
175 369 024	76	502,34	175 480 656	4	2.578,63	175 483 029	290	51,19
175 369 025	76	552,63	175 480 665	4	279,31	175 483 030	290	79,43
175 369 026	76	770,34	175 480 666	4	388,27	175 483 031	290	125,85
175 369 027	76	954,51	175 480 667	4	606,95	175 483 032	290	204,01
175 369 029	76	1.222,44	175 480 668	4	972,92	175 483 033	290	259,40
175 369 030	76	1.724,80	175 480 669	4	1.542,98	175 483 034	290	sur demande
175 369 031	76	3.782,46	175 480 670	4	1.957,37	175 483 036	290	21,30
175 369 032	76	5.994,86	175 480 671	4	2.059,44	175 483 037	290	23,86
175 369 033	76	9.651,63	175 480 673	4	760,40	175 483 038	290	28,19
175 369 062	78	736,79	175 480 674	4	3.057,94	175 483 039	290	33,83
175 369 063	78	753,60	175 481 202	192	32,03	175 483 040	290	51,19
175 369 064	78	810,51	175 481 203	192	50,58	175 483 041	290	79,43
175 369 065	78	904,25	175 481 204	192	63,97	175 483 042	290	125,85
175 369 066	78	1.088,41	175 481 205	192	104,26	175 483 048	290	47,86
175 369 067	78	1.403,34	175 481 206	192	132,37	175 483 049	290	55,70
175 369 069	78	1.722,25	175 481 207	192	206,50	175 483 050	290	62,10
175 369 070	78	2.511,81	175 481 208	192	264,05	175 483 051	290	69,00
175 369 071	78	4.528,20	175 481 209	192	376,54	175 483 052	290	112,24
175 369 072	78	5.961,40	175 481 210	192	540,19	175 483 053	290	147,21
175 369 073	78	10.305,21	175 481 211	192	816,43	175 483 054	290	255,99
175 369 102	77	820,58	175 481 213	192	1.348,20	175 483 055	290	382,41
175 369 103	77	837,29	175 481 214	192	1.753,43	175 483 056	290	462,26
175 369 104	77	904,25	175 481 216	192	2.542,48	175 483 058	291	25,18
175 369 105	77	1.007,25	175 481 217	192	3.362,28	175 483 059	291	26,24
175 369 106	77	1.406,16	175 481 218	192	sur demande	175 483 060	291	28,39
175 369 107	77	1.669,75	175 481 219	192	sur demande	175 483 061	291	53,38
175 369 109	77	1.862,93	175 481 220	192	sur demande	175 483 062	291	85,05
175 369 110	77	2.821,60	175 481 656	192	3.163,20	175 483 063	291	100,73
175 369 111	77	4.690,71	175 481 657	192	sur demande	175 483 064	291	129,79
175 369 112	77	6.989,95	175 481 658	192	sur demande	175 483 285	291	114,69
175 369 113	77	10.495,29	175 481 665	192	398,77	175 483 286	291	169,15
175 369 142	299	sur demande				175 483 287	291	203,09
175 369 143	299	sur demande				175 483 288	291	332,23
175 369 144	299	sur demande				175 483 289	291	420,03
175 369 145	299	sur demande				175 483 290	291	623,26
175 369 146	299	680,68				175 483 294	292	sur demande
						175 483 295	292	611,25
						175 483 296	292	sur demande

Index

Code	page	EUR	Code	page	EUR	Code	page	EUR
175 483 682	294	246,71	175 485 219	296	sur demande	175 543 011	44	354,35
175 483 683	294	sur demande	175 485 231	299, 299	sur demande	175 543 012	44	375,36
175 483 684	294	261,13	175 485 232	299	sur demande	175 543 013	44	453,44
175 483 685	294	sur demande	175 485 233	299	sur demande	175 543 014	44	597,59
175 483 686	294	sur demande	175 485 234	299	sur demande	175 543 015	44	693,63
175 483 687	294	sur demande	175 485 235	299	sur demande	175 543 016	44	906,91
175 484 151	298, 298	sur demande	175 485 236	299	sur demande	175 543 017	44	1.270,23
175 484 152	298	sur demande	175 485 237	299	sur demande	175 546 051	32	186,98
175 484 153	298	sur demande	175 485 238	299	sur demande	175 546 052	32	199,55
175 484 154	298	sur demande	175 485 239	299	sur demande	175 546 053	32	245,14
175 484 155	298	sur demande	175 485 271	300, 300	sur demande	175 546 054	32	316,11
175 484 156	298	sur demande	175 485 272	300	sur demande	175 546 055	32	395,63
175 484 157	298	sur demande	175 485 273	300	sur demande	175 546 056	32	544,30
175 484 158	298	sur demande	175 485 274	300	sur demande	175 546 057	32	760,65
175 484 159	298	sur demande	175 485 275	300	sur demande	175 546 192	34	348,21
175 484 161	301, 301	sur demande	175 485 276	300	sur demande	175 546 193	34	371,89
175 484 162	301	351,08	175 485 277	300	sur demande	175 546 194	34	466,53
175 484 163	301	sur demande	175 485 278	300	sur demande	175 546 195	34	659,25
175 484 164	301	sur demande	175 485 279	300	sur demande	175 546 196	34	862,08
175 484 165	301	sur demande	175 485 291	300, 300	sur demande	175 546 197	34	1.183,25
175 484 166	301	sur demande	175 485 292	300	sur demande	175 546 272	33	226,56
175 484 167	301	sur demande	175 485 293	300	sur demande	175 546 273	33	284,03
175 484 168	301	sur demande	175 485 294	300	sur demande	175 546 274	33	361,79
175 484 169	301	sur demande	175 485 295	300	sur demande	175 546 275	33	478,43
175 485 211	296, 296	sur demande	175 485 296	300	sur demande	175 546 276	33	676,15
175 485 212	296	sur demande	175 485 297	300	sur demande	175 546 277	33	939,85
175 485 213	296	sur demande	175 485 298	300	sur demande	175 546 278	33	2.354,16
175 485 214	296	sur demande	175 485 299	300	sur demande	175 546 279	33	2.929,50
175 485 215	296	sur demande	175 522 070	42	78,32	175 546 280	33	3.515,38
175 485 216	296	sur demande	175 522 170	42	sur demande	175 546 331	36	222,61
175 485 217	296	sur demande	175 523 411	43	240,96	175 546 332	36	233,98
175 485 218	296	sur demande	175 523 412	43	255,99	175 546 333	36	279,24
			175 523 492	43	255,99	175 546 334	36	359,83
						175 546 335	36	487,56
						175 546 336	36	661,66
						175 546 337	36	922,85
						175 546 411	31	190,39
						175 546 412	31	203,03
						175 546 413	31	253,39
						175 546 414	31	322,85
						175 546 415	31	398,95
						175 546 416	31	547,73
						175 546 417	31	767,49
						175 546 418	31	2.354,16
						175 546 419	31	2.929,50
						175 546 420	31	3.515,38
						175 546 721	31	sur demande
						175 546 722	31	sur demande
						175 546 723	31	sur demande
						175 546 724	31	sur demande
						175 546 725	31	sur demande
						175 546 726	31	sur demande
						175 546 727	31	sur demande
						175 546 752	37	294,54
						175 546 753	37	435,51

Index

Code	page	EUR	Code	page	EUR	Code	page	EUR
175 546 754	37	555,49	175 562 012	72	367,66	175 567 009	67	5.845,39
175 546 755	37	622,00	175 562 013	72	451,98	175 567 010	67	7.296,28
175 546 756	37	1.012,40	175 562 014	72	529,23	175 567 022	68	1.792,06
175 546 757	37	1.163,81	175 562 015	72	865,63	175 567 023	68	1.922,99
175 546 758	37	3.471,54	175 562 016	72	936,54	175 567 024	68	2.033,38
175 546 759	37	4.320,11	175 562 017	72	1.574,39	175 567 025	68	2.182,24
175 546 760	37	sur demande	175 562 018	72	sur demande	175 567 026	68	2.456,95
175 546 808	35	3.195,86	175 562 019	72	sur demande	175 567 027	68	2.775,34
175 546 809	35	3.657,31	175 562 020	72	sur demande	175 567 028	68	3.263,16
175 546 810	35	4.549,01	175 562 051	73	sur demande	175 567 029	68	7.552,84
175 561 011	69	359,01	175 562 052	73	367,66	175 567 030	68	9.909,14
175 561 012	69	362,23	175 562 053	73	451,98	175 567 202	67	1.055,25
175 561 013	69	446,30	175 562 054	73	529,23	175 567 203	67	sur demande
175 561 014	69	523,96	175 562 055	73	865,63	175 567 204	67	1.468,28
175 561 015	69	863,55	175 562 056	73	936,54	175 567 205	67	1.750,35
175 561 016	69	931,50	175 562 057	73	sur demande	175 567 206	67	2.208,73
175 561 017	69	1.571,90	175 562 092	73	413,88	175 567 207	67	sur demande
175 561 018	69	sur demande	175 562 093	73	507,13	175 567 208	67	sur demande
175 561 019	69	sur demande	175 562 094	73	594,99	175 567 209	67	7.422,51
175 561 020	69	sur demande	175 562 095	73	972,75	175 567 210	67	sur demande
175 561 051	69	sur demande	175 562 096	73	1.051,08	175 567 222	68	2.062,64
175 561 052	69	362,23	175 562 097	73	1.765,64	175 567 223	68	sur demande
175 561 053	69	446,30	175 562 098	73	3.489,55	175 567 224	68	sur demande
175 561 054	69	523,96	175 562 099	73	4.361,95	175 567 225	68	sur demande
175 561 055	69	863,55	175 562 100	73	sur demande	175 567 226	68	sur demande
175 561 056	69	sur demande	175 562 111	75	578,78	175 567 227	68	sur demande
175 561 057	69	1.571,90	175 562 112	75	506,01	175 567 228	68	sur demande
175 561 092	70	409,30	175 562 113	75	sur demande	175 567 229	68	sur demande
175 561 093	70	504,31	175 562 114	75	715,69	175 567 230	68	sur demande
175 561 094	70	592,09	175 562 115	75	sur demande	175 567 622	230	sur demande
175 561 095	70	975,83	175 562 116	75	sur demande	175 567 623	230	sur demande
175 561 096	70	1.052,59	175 562 117	75	sur demande	175 567 624	230	4.805,34
175 561 097	70	1.776,21	175 562 192	74	580,96	175 567 625	230	sur demande
175 561 098	70	3.445,45	175 562 193	74	713,06	175 567 626	230	sur demande
175 561 099	70	4.306,80	175 562 194	74	889,06	175 567 627	230	sur demande
175 561 100	70	sur demande	175 562 195	74	1.371,03	175 567 628	230	sur demande
175 561 111	72	sur demande	175 562 196	74	sur demande	175 567 629	230	sur demande
175 561 112	72	546,28	175 562 197	74	2.490,75	175 567 630	230	sur demande
175 561 113	72	517,70	175 562 288	75	sur demande	175 567 822	66	956,09
175 561 114	72	761,69	175 562 289	75	sur demande	175 567 823	66	1.177,93
175 561 115	72	sur demande	175 562 290	75	sur demande	175 567 824	66	1.433,76
175 561 116	72	1.132,73	175 567 002	67	821,59	175 567 825	66	1.700,55
175 561 117	72	2.280,88	175 567 003	67	942,28			
175 561 192	70	568,81	175 567 004	67	1.142,46			
175 561 193	70	700,93	175 567 005	67	1.360,73			
175 561 194	70	822,83	175 567 006	67	1.717,58			
175 561 195	70	1.356,15	175 567 007	67	2.125,79			
175 561 196	70	1.462,76	175 567 008	67	2.785,63			
175 561 197	70	2.468,40						
175 561 288	71	6.098,65						
175 561 289	71	7.852,06						
175 561 290	71	9.422,50						
175 562 011	72	364,51						

Index

Code	page	EUR	Code	page	EUR	Code	page	EUR
175 567 826	66	2.144,65	175 578 207	64	sur demande	175 595 017	187	sur demande
175 567 827	66	2.656,25	175 578 208	64	sur demande	175 595 018	187	sur demande
175 567 828	66	3.482,38	175 578 209	64	sur demande	175 595 019	187	sur demande
175 567 829	66	sur demande	175 578 210	64	sur demande	175 595 020	187	sur demande
175 567 830	66	8.774,05	175 578 822	63	sur demande	175 595 031	187	sur demande
175 567 842	66	sur demande	175 578 823	63	sur demande	175 595 032	187	583,00
175 567 843	66	sur demande	175 578 824	63	1.898,18	175 595 033	187	sur demande
175 567 844	66	1.183,43	175 578 825	63	2.250,55	175 595 034	187	839,20
175 567 845	66	1.501,75	175 578 826	63	2.837,74	175 595 035	187	sur demande
175 567 846	66	sur demande	175 578 827	63	3.513,84	175 595 036	187	sur demande
175 567 847	66	sur demande	175 578 828	63	4.605,79	175 595 037	187	sur demande
175 567 848	66	sur demande	175 578 829	63	9.211,50	177 480 106	251	78,93
175 567 849	66	sur demande	175 578 830	63	sur demande	177 480 107	251	sur demande
175 567 850	66	10.732,39	175 591 011	186	sur demande	177 480 108	251	173,31
175 578 002	64	sur demande	175 591 012	186	sur demande	177 480 109	251	sur demande
175 578 003	64	sur demande	175 591 013	186	681,79	177 480 110	251	333,06
175 578 004	64	sur demande	175 591 014	186	800,35	177 480 111	251	422,01
175 578 005	64	2.501,26	175 591 015	186	sur demande	177 480 112	251	654,11
175 578 006	64	3.155,19	175 591 016	186	1.422,94	177 480 113	251	883,54
175 578 007	64	3.907,48	175 591 017	186	sur demande	177 480 114	251	1.323,70
175 578 008	64	5.116,84	175 591 018	186	sur demande	177 483 048	257	sur demande
175 578 009	64	sur demande	175 591 019	186	sur demande	177 483 049	257	sur demande
175 578 010	64	12.280,35	175 591 020	186	sur demande	177 483 050	257	sur demande
175 578 022	65	sur demande	175 591 031	186	558,74	177 483 051	257	sur demande
175 578 023	65	sur demande	175 591 032	186	sur demande	177 483 052	257	sur demande
175 578 024	65	sur demande	175 591 033	186	sur demande	177 483 053	257	sur demande
175 578 025	65	sur demande	175 591 034	186	815,48	177 483 054	257	sur demande
175 578 026	65	sur demande	175 591 035	186	sur demande	177 483 055	257	sur demande
175 578 027	65	sur demande	175 591 036	186	sur demande	177 483 056	257	sur demande
175 578 028	65	5.328,85	175 591 037	186	sur demande	180 001 002	294	sur demande
175 578 029	65	sur demande	175 595 011	187	sur demande	180 001 003	294	sur demande
175 578 030	65	sur demande	175 595 012	187	sur demande	180 001 004	294	sur demande
175 578 202	64	sur demande	175 595 013	187	sur demande	180 001 005	294	sur demande
175 578 203	64	sur demande	175 595 014	187	sur demande	180 001 006	294	sur demande
175 578 204	64	sur demande	175 595 015	187	sur demande	180 001 007	294	sur demande
175 578 205	64	sur demande	175 595 016	187	sur demande			
175 578 206	64	sur demande						

Index

Code	page	EUR	Code	page	EUR	Code	page	EUR
180 514 132	225	sur demande	180 519 343	229	sur demande	180 634 134	245	1.286,91
180 514 133	225	sur demande	180 519 345	229	sur demande	180 634 135	245	1.808,71
180 514 134	225	sur demande	180 519 346	229	sur demande	180 634 136	245	2.107,97
180 514 135	225	sur demande	180 519 351	229	sur demande	180 634 137	245	2.342,30
180 514 136	225	sur demande	180 519 352	229	sur demande	180 635 132	246	1.290,45
180 514 137	225	sur demande	180 519 353	229	sur demande	180 635 133	246	1.368,23
180 515 132	226	534,46	180 519 355	229	sur demande	180 635 134	246	1.455,75
180 515 133	226	571,71	180 519 356	229	sur demande	180 635 135	246	1.472,22
180 515 134	226	661,53	180 582 012	249	1.404,98	180 635 136	246	2.291,45
180 515 135	226	911,23	180 582 013	249	1.639,13	180 635 137	246	2.250,55
180 515 136	226	1.097,51	180 582 014	249	1.639,13	180 639 301	247	1.488,43
180 515 137	226	1.441,30	180 582 015	249	3.572,74	180 639 303	247	1.216,35
180 519 301	228	sur demande	180 582 016	249	3.572,74	180 639 304	247	1.532,01
180 519 303	228	sur demande	180 582 017	249	3.862,33	180 639 307	247	1.518,85
180 519 304	228	sur demande	180 582 512	250	1.545,45	180 639 308	247	1.246,00
180 519 307	228	sur demande	180 582 513	250	2.186,51	180 639 309	247	1.233,87
180 519 308	228	1.003,36	180 582 514	250	2.186,51	180 639 312	247	1.562,41
180 519 309	228	sur demande	180 582 515	250	3.929,95	180 639 313	247	1.276,27
180 519 312	228	sur demande	180 582 516	250	3.929,95	180 639 314	247	1.608,70
180 519 313	228	sur demande	180 582 517	250	4.248,60	180 639 315	247	1.332,22
180 519 314	228	1.082,35	180 624 132	234	977,10	180 639 318	247	1.810,48
180 519 315	228	sur demande	180 624 133	234	1.274,40	180 639 319	247	1.555,50
180 519 318	228	sur demande	180 624 134	234	1.104,93	180 639 320	247	1.963,94
180 519 319	228	sur demande	180 624 135	234	sur demande	180 639 321	247	2.020,71
180 519 320	229	1.393,34	180 624 136	234	2.141,09	180 639 322	247	2.565,03
180 519 321	229	sur demande	180 624 137	234	2.165,93	180 639 325	247	2.102,08
180 519 322	229	sur demande	180 624 152	234	sur demande	180 639 326	247	2.194,05
180 519 325	229	sur demande	180 624 153	234	sur demande	180 639 327	247	2.255,54
180 519 326	229	sur demande	180 624 154	234	sur demande	180 639 328	247	3.298,93
180 519 327	229	sur demande	180 624 155	234	sur demande	180 639 329	247	2.729,59
180 519 328	229	sur demande	180 624 156	234	sur demande	180 639 330	247	2.816,68
180 519 329	229	sur demande	180 624 157	234	sur demande	180 639 341	247	2.459,25
180 519 330	229	sur demande	180 625 132	235	943,41	180 639 342	247	2.520,75
180 519 341	229	sur demande	180 625 133	235	1.007,56	180 639 343	247	2.532,77
180 519 342	229	sur demande	180 625 134	235	1.071,71	180 639 345	247	3.125,85
			180 625 135	235	1.337,21	180 639 346	247	sur demande
			180 625 136	235	1.605,99	180 639 351	247	2.662,50
			180 625 137	235	1.632,60	180 639 352	247	2.765,17
			180 625 152	235	1.654,99	180 639 353	247	2.819,10
			180 625 153	235	1.573,16	180 639 355	247	sur demande
			180 625 154	235	1.689,43	180 639 356	247	sur demande
			180 625 155	235	sur demande	180 644 132	236	sur demande
			180 625 156	235	2.879,94	180 644 133	236	906,91
			180 625 157	235	3.228,29	180 644 134	236	977,03
			180 634 132	245	1.480,88	180 644 135	236	1.399,28
			180 634 133	245	1.203,56	180 644 136	236	1.598,83
						180 644 137	236	1.792,22
						180 645 132	237	892,74
						180 645 133	237	955,28
						180 645 134	237	814,95
						180 645 135	237	1.021,64
						180 645 136	237	1.226,19
						180 645 137	237	1.552,09
						180 654 132	239	sur demande
						180 654 133	239	sur demande
						180 654 134	239	1.027,01

Index

Code	page	EUR	Code	page	EUR	Code	page	EUR
180 654 135	239	1.287,60	181 689 326	243	2.642,25	181 689 545	244	sur demande
180 654 136	239	1.606,78	181 689 327	243	2.717,04	181 689 546	244	sur demande
180 654 137	239	sur demande	181 689 328	243	3.010,53	181 689 551	244	sur demande
180 655 133	240	sur demande	181 689 329	243	2.959,45	181 689 552	244	sur demande
181 514 132	224	537,80	181 689 330	243	3.893,58	181 689 553	244	sur demande
181 514 133	224	601,23	181 689 341	243	2.929,50	181 689 555	244	sur demande
181 514 134	224	750,58	181 689 342	243	2.989,85	181 689 556	244	sur demande
181 514 135	224	1.266,75	181 689 343	243	3.010,53	185 514 032	48	368,45
181 514 136	224	1.630,61	181 689 345	243	3.813,57	185 514 033	48	401,90
181 514 137	224	2.010,81	181 689 346	243	4.329,66	185 514 034	48	452,16
181 514 152	224	633,03	181 689 351	244	2.958,22	185 514 035	48	636,38
181 514 153	224	702,29	181 689 352	244	3.278,20	185 514 036	48	787,04
181 514 154	224	883,54	181 689 353	244	3.338,15	185 514 037	48	1.001,43
181 514 155	224	sur demande	181 689 355	244	4.103,96	185 514 052	48	456,21
181 514 156	224	1.379,60	181 689 356	244	5.096,25	185 514 053	48	510,89
181 514 157	224	sur demande	181 689 501	244	sur demande	185 514 054	48	635,49
181 515 132	225	425,83	181 689 503	244	sur demande	185 514 055	48	780,08
181 515 133	225	504,75	181 689 504	244	sur demande	185 514 056	48	1.002,51
181 515 134	225	630,11	181 689 507	244	sur demande	185 514 057	48	1.271,53
181 515 135	225	770,25	181 689 508	244	sur demande	185 514 132	48	368,45
181 515 136	225	991,50	181 689 509	244	sur demande	185 514 133	48	401,90
181 515 137	225	1.258,56	181 689 512	244	sur demande	185 514 134	48	452,16
181 515 152	225	516,28	181 689 513	244	sur demande	185 514 135	48	636,38
181 515 153	225	555,39	181 689 514	244	sur demande	185 514 136	48	787,04
181 515 154	225	706,80	181 689 515	244	sur demande	185 514 137	48	1.001,43
181 515 155	225	857,39	181 689 518	244	sur demande	185 514 152	48	453,43
181 515 156	225	1.091,00	181 689 519	244	sur demande	185 514 153	48	506,98
181 515 157	225	1.411,76	181 689 520	244	sur demande	185 514 154	48	631,74
181 684 132	241	1.219,94	181 689 521	244	sur demande	185 514 155	48	774,40
181 684 133	241	1.287,57	181 689 522	244	sur demande	185 514 156	48	996,00
181 684 134	241	1.377,41	181 689 525	244	sur demande	185 514 157	48	1.261,00
181 684 135	241	1.722,79	181 689 526	244	2.856,21	185 515 032	49	325,51
181 684 136	241	2.147,66	181 689 527	244	sur demande	185 515 033	49	351,05
181 684 137	241	2.614,66	181 689 528	244	sur demande	185 515 034	49	368,45
181 685 132	242	1.371,56	181 689 529	244	sur demande	185 515 035	49	545,93
181 685 133	242	1.171,30	181 689 530	244	sur demande	185 515 036	49	639,73
181 685 134	242	1.253,53	181 689 541	244	sur demande	185 515 037	49	867,40
181 685 135	242	1.559,66	181 689 542	244	sur demande	185 515 132	50	328,10
181 685 136	242	1.950,80	181 689 543	244	sur demande	185 515 133	50	351,08
181 685 137	242	2.402,41	181 689 544	244	sur demande	185 515 134	50	404,83
181 685 154	242	sur demande	181 689 545	244	sur demande	185 515 135	50	555,79
181 689 301	243	1.819,63	181 689 546	244	sur demande	185 515 136	50	669,28
181 689 303	243	1.829,64	181 689 547	244	sur demande	185 515 137	50	884,38
181 689 304	243	1.844,60	181 689 548	244	sur demande	185 517 132	50	422,01
181 689 307	243	1.487,07	181 689 549	244	sur demande	185 517 133	50	448,86
181 689 308	243	1.869,56	181 689 550	244	sur demande	185 517 134	50	492,38
181 689 309	243	1.844,60	181 689 551	244	sur demande	185 517 135	50	686,60
181 689 312	243	1.869,56	181 689 552	244	sur demande	185 517 136	50	790,43
181 689 313	243	1.894,45	181 689 553	244	sur demande	185 517 137	50	1.034,91
181 689 314	243	1.557,34	181 689 554	244	sur demande	185 517 152	51	511,03
181 689 315	243	1.994,16	181 689 555	244	sur demande	185 517 153	51	572,13
181 689 318	243	2.168,63	181 689 556	244	sur demande	185 517 154	51	711,78
181 689 319	243	2.343,06	181 689 557	244	sur demande	185 517 155	51	sur demande
181 689 320	243	2.368,04	181 689 558	244	sur demande	185 517 156	51	1.122,90
181 689 321	243	2.248,81						
181 689 322	243	3.041,10						
181 689 325	243	2.542,56						

Index

Code	page	EUR	Code	page	EUR	Code	page	EUR
185 517 157	51	1.424,06	185 624 032	135	946,66	185 644 033	141	644,98
185 582 012	183	sur demande	185 624 033	135	887,56	185 644 034	141	840,98
185 582 013	183	1.792,16	185 624 034	135	944,66	185 644 035	141	868,81
185 582 014	183	1.792,15	185 624 035	135	1.181,01	185 644 036	141	1.107,55
185 582 015	183	sur demande	185 624 036	135	1.416,98	185 644 037	141	1.326,31
185 582 016	183	sur demande	185 624 037	135	1.805,14	185 644 052	141	sur demande
185 582 017	183	sur demande	185 624 052	135	1.150,00	185 644 053	141	sur demande
185 582 112	181	1.365,95	185 624 053	135	1.211,11	185 644 054	141	sur demande
185 582 113	181	1.971,41	185 624 054	135	1.300,96	185 644 055	141	1.165,01
185 582 114	181	1.971,41	185 624 055	135	1.624,36	185 644 056	141	1.451,36
185 582 115	181	2.807,76	185 624 056	135	2.023,30	185 644 057	141	sur demande
185 582 116	181	3.348,51	185 624 057	135	2.472,55	185 644 132	142	755,50
185 582 117	181	3.549,69	185 624 132	136	835,19	185 644 133	142	670,46
185 582 512	182	1.365,95	185 624 133	136	909,74	185 644 134	142	863,21
185 582 513	182	1.593,60	185 624 134	136	969,50	185 644 135	142	1.082,70
185 582 514	182	1.593,60	185 624 135	136	1.210,64	185 644 136	142	1.361,44
185 582 515	182	2.807,76	185 624 136	136	1.451,83	185 644 137	142	1.644,28
185 582 516	182	2.807,76	185 624 137	136	1.849,60	185 644 152	142	686,60
185 582 517	182	3.035,43	185 624 152	136	1.150,03	185 644 153	142	898,84
185 586 012	184	993,44	185 624 153	136	1.211,11	185 644 154	142	789,34
185 586 013	184	sur demande	185 624 154	136	1.074,76	185 644 155	142	1.000,14
185 586 014	184	1.379,61	185 624 155	136	1.342,02	185 644 156	142	1.246,00
185 586 015	184	2.435,26	185 624 156	136	2.023,30	185 644 157	142	1.528,34
185 586 016	184	sur demande	185 624 157	136	2.472,54	185 645 032	143	sur demande
185 586 017	184	2.730,99	185 625 032	137	788,10	185 645 033	143	sur demande
185 586 112	183	1.092,76	185 625 033	137	857,89	185 645 034	143	862,14
185 586 113	183	1.274,88	185 625 034	137	912,33	185 645 035	143	sur demande
185 586 114	183	1.274,88	185 625 035	137	1.141,38	185 645 036	143	sur demande
185 586 115	183	2.246,23	185 625 036	137	1.367,24	185 645 037	143	1.926,80
185 586 116	183	2.778,75	185 625 037	137	1.740,15	185 645 132	143	978,53
185 586 117	183	sur demande	185 625 052	137	855,35	185 645 133	143	824,52
185 586 512	184	1.351,88	185 625 053	137	898,61	185 645 134	143	1.073,68
185 586 513	184	1.531,20	185 625 054	137	972,81	185 645 135	143	1.265,03
185 586 514	184	1.274,88	185 625 055	137	1.217,71	185 645 136	143	1.768,69
185 586 515	184	2.678,79	185 625 056	137	1.511,03	185 645 137	143	1.631,99
185 586 516	184	2.778,75	185 625 057	137	2.235,68	185 645 152	144	631,96
185 586 517	184	2.428,34	185 625 132	138	810,34	185 645 153	144	675,65
185 604 032	134	421,85	185 625 133	138	880,13	185 645 154	144	706,80
185 604 034	134	343,42	185 625 134	138	934,64	185 645 155	144	903,88
185 604 035	134	331,79	185 625 135	138	1.171,04	185 645 156	144	1.137,70
185 604 062	134	399,63	185 625 136	138	1.404,73	185 645 157	144	1.396,36
185 604 064	134	392,96	185 625 137	138	1.787,70	185 647 132	144	873,18
185 604 065	134	312,21	185 625 152	138	1.032,75	185 647 133	144	1.096,46
185 604 132	134	430,66	185 625 153	138	1.089,46	185 647 134	144	1.186,33
185 604 134	134	357,84	185 625 154	138	972,88	185 647 135	144	1.625,40
185 604 135	134	350,50	185 625 155	138	1.217,71	185 647 136	144	1.930,04
185 604 162	134	397,40	185 625 156	138	1.512,86	185 647 137	144	2.201,26
185 604 164	134	337,74	185 625 157	138	2.235,69	185 647 152	145	714,09
185 604 165	134	324,30	185 627 132	139	989,71	185 647 153	145	770,34
185 605 132	135	455,13	185 627 133	139	962,06	185 647 154	145	1.009,19
185 605 134	135	364,51	185 627 134	139	1.019,20	185 647 155	145	1.262,73
185 605 135	135	359,98	185 627 135	139	1.277,83	185 647 156	145	1.297,94
185 605 162	135	430,66	185 627 136	139	1.531,19	185 647 157	145	1.928,33
185 605 164	135	362,60	185 627 137	139	1.949,01	185 654 032	146	596,88
185 605 165	135	351,05	185 627 152	139	1.187,66			
			185 627 153	139	1.252,94			
			185 627 154	139	1.345,56			
			185 627 155	139	1.402,37			
			185 627 156	139	2.101,23			
			185 627 157	139	2.571,08			
					sur			
			185 644 032	141	demande			

Index

Code	page	EUR	Code	page	EUR	Code	page	EUR
185 654 033	146	645,04	185 684 052	152	1.182,06	198 335 160	261	sur demande
185 654 034	146	840,96	185 684 053	152	1.241,89	198 335 161	261	sur demande
185 654 035	146	868,81	185 684 054	152	1.329,44	198 335 162	261	sur demande
185 654 036	146	1.337,11	185 684 055	152	1.653,84	198 335 163	261	sur demande
185 654 037	146	1.326,94	185 684 056	152	2.056,52	198 335 164	261	sur demande
185 654 052	146	sur demande	185 684 057	152	2.533,80	198 335 165	261	sur demande
185 654 053	146	sur demande	185 684 132	153	887,89	198 335 166	261	sur demande
185 654 054	146	sur demande	185 684 133	153	1.161,53	198 546 001	40	252,62
185 654 055	146	sur demande	185 684 134	153	1.238,74	198 546 002	40	252,62
185 654 056	146	sur demande	185 684 135	153	1.560,26	198 546 005	40	sur demande
185 654 057	146	sur demande	185 684 136	153	1.601,52	198 546 006	40	sur demande
185 654 132	147	616,85	185 684 137	153	1.971,37	198 546 082	38	55,31
185 654 133	147	670,88	185 684 152	153	1.182,76	198 546 083	38	74,18
185 654 134	147	863,20	185 684 153	153	1.242,21	198 546 099	41	47,37
185 654 135	147	896,74	185 684 154	153	1.330,12	198 546 102	38	59,93
185 654 136	147	1.129,15	185 684 155	153	1.656,75	198 546 103	38	60,94
185 654 137	147	1.361,37	185 684 156	153	2.059,57	198 546 105	38	185,34
185 654 153	147	sur demande	185 684 157	153	2.534,46	198 546 107	38	189,45
185 655 032	148	780,21	185 685 032	154	1.056,28	198 546 122	39	sur demande
185 655 033	148	809,02	185 685 033	154	906,91	198 546 123	39	116,60
185 655 034	148	862,20	185 685 034	154	1.173,15	198 546 124	39	165,53
185 655 132	149	sur demande	185 685 035	154	1.376,84	198 546 125	39	172,96
185 655 134	149	sur demande	185 685 036	154	1.913,64	198 546 126	39	239,77
185 655 135	149	sur demande	185 685 037	154	2.145,83	198 546 127	39	364,43
185 655 136	149	sur demande	185 685 052	154	1.060,78	198 546 132	39	64,93
185 655 154	149	sur demande	185 685 053	154	1.130,15	198 546 133	39	51,23
185 657 132	150	873,54	185 685 054	154	1.216,76	198 546 134	39	68,28
185 657 133	150	1.096,46	185 685 055	154	1.516,23	198 546 135	39	sur demande
185 657 134	150	986,51	185 685 056	154	1.892,77	198 546 136	39	sur demande
185 657 135	150	1.342,42	185 685 057	154	2.321,66	198 546 137	39	sur demande
185 657 136	150	1.595,54	185 685 132	155	1.083,78	198 546 142	39	sur demande
185 657 137	150	1.812,29	185 685 133	155	936,54	198 546 143	39	sur demande
185 657 152	150	sur demande	185 685 134	155	1.000,14	198 546 144	39	sur demande
185 657 153	150	sur demande	185 685 135	155	1.416,36	198 546 145	39	sur demande
185 657 154	150	sur demande	185 685 136	155	1.622,07	198 546 146	39	sur demande
185 657 155	150	sur demande	185 685 137	155	1.816,02	198 546 147	39	sur demande
185 657 156	150	sur demande	185 687 132	156	1.174,76	198 546 150	41	sur demande
185 657 157	150	sur demande	185 687 133	156	1.007,74	198 546 151	41	sur demande
185 684 032	152	1.183,34	185 687 134	156	1.331,83	198 546 152	41	sur demande
185 684 033	152	939,25	185 687 135	156	1.506,85	198 546 152	41	sur demande
185 684 034	152	1.208,58	185 687 136	156	2.155,33	198 546 152	41	sur demande
185 684 035	152	1.521,10	185 687 137	156	2.455,10			
185 684 036	152	1.899,26	185 687 152	156	1.231,01			
185 684 037	152	1.911,94	185 687 153	156	1.295,28			
			185 687 154	156	1.681,99			
			185 687 155	156	2.104,45			
			185 687 156	156	2.626,59			
			185 687 157	156	3.182,95			
			198 151 335	295	200,52			
			198 151 336	295	221,56			
			198 151 337	295	229,15			
			198 151 338	295	252,05			
			198 151 339	295	257,84			
			198 151 340	295	283,60			
			198 154 012	295	603,42			
			198 154 013	295	603,42			
			198 154 014	295	608,41			
			198 154 015	295	603,42			
			198 154 016	295	603,42			
			198 154 017	295	sur demande			

Index

Code	page	EUR	Code	page	EUR	Code	page	EUR
198 546 153	41	sur demande	199 041 145	188	3.889,94	199 127 844	86	1.298,90
198 546 154	41	sur demande	199 041 146	188	4.903,49	199 127 845	86	1.720,70
198 546 400	40	sur demande	199 041 231	188	239,89	199 127 846	86	2.032,38
198 546 401	40	sur demande	199 041 232	188	283,83	199 127 847	86	sur demande
198 546 402	40	sur demande	199 041 233	188	363,24	199 127 848	86	sur demande
198 546 403	40	sur demande	199 041 234	188	499,90	199 127 853	87	1.229,34
198 546 404	40	sur demande	199 041 235	188	658,76	199 127 854	87	1.299,11
198 546 405	40	sur demande	199 041 236	188	1.078,86	199 127 855	87	1.720,70
198 807 202	260	721,24	199 041 237	188	1.662,14	199 127 856	87	1.684,32
198 807 209	260	721,24	199 041 669	185	11.965,39	199 127 857	87	sur demande
198 807 210	260	721,24	199 041 689	185	sur demande	199 127 858	87	sur demande
198 807 221	47	11,06	199 042 200	185	sur demande	199 145 562	157	3.630,55
198 807 222	47	13,27	199 042 201	185	sur demande	199 145 563	157	3.715,27
198 807 223	47	13,27	199 042 210	185	sur demande	199 145 564	157	4.258,62
198 807 224	47	16,62	199 042 211	185	sur demande	199 145 565	157	4.365,91
198 807 230	47	sur demande	199 042 220	185	sur demande	199 145 566	157	4.823,19
198 807 231	47	166,36	199 042 230	185	sur demande	199 145 567	157	5.303,53
198 807 232	47	166,36	199 042 231	185	sur demande	199 145 568	157	7.427,51
198 807 233	47	166,36	199 042 240	185	sur demande	199 146 582	158	3.658,58
198 807 234	47	166,36	199 127 423	82	1.285,39	199 146 583	158	3.916,69
198 807 241	47	549,89	199 127 424	82	1.350,79	199 146 584	158	4.544,42
198 807 242	47	550,22	199 127 425	82	1.453,29	199 146 585	158	4.840,34
198 807 243	47	550,61	199 127 426	82	1.277,03	199 146 586	158	5.484,12
198 807 244	47	550,68	199 127 427	82	1.485,29	199 146 587	158	6.172,50
199 025 357	140	3.881,09	199 127 428	82	2.197,58	199 146 588	158	9.396,00
199 025 358	140	5.057,39	199 127 433	83	1.285,39	199 146 589	158	12.529,56
199 025 359	140	6.509,71	199 127 434	83	1.350,79	199 146 590	158	14.289,90
199 025 367	145	3.106,20	199 127 435	83	1.453,29	199 146 642	158	sur demande
199 025 368	145	4.152,46	199 127 436	83	1.277,03	199 146 643	158	sur demande
199 025 369	145	5.096,46	199 127 437	83	1.485,87	199 146 644	158	sur demande
199 025 370	145	10.071,25	199 127 438	83	2.197,59	199 146 645	158	sur demande
199 025 377	151	3.106,20	199 127 438	83	2.197,59	199 146 646	158	sur demande
199 025 378	151	4.152,46	199 127 802	84	1.004,11	199 146 647	158	sur demande
199 025 379	151	5.208,64	199 127 803	84	1.281,31	199 146 648	158	sur demande
199 025 380	151	10.071,25	199 127 804	84	1.346,59	199 166 505	179	685,19
199 025 447	235	4.131,29	199 127 805	84	1.161,23	199 166 506	179	685,19
199 025 448	235	5.378,13	199 127 806	84	1.593,11	199 166 507	179	685,19
199 025 449	235	6.922,05	199 127 807	84	1.856,69	199 166 517	179	685,19
199 025 457	238	3.526,26	199 127 808	84	2.190,63	199 166 656	180	706,69
199 025 458	238	4.779,71	199 127 812	88	1.004,11	199 169 092	91	sur demande
199 025 459	238	5.889,45	199 127 813	88	1.023,23	199 169 093	91	sur demande
199 025 460	238	11.390,51	199 127 814	88	1.066,40	199 169 094	91	sur demande
199 025 467	240	3.526,26	199 127 815	88	1.161,30	199 169 095	91	sur demande
199 025 468	240	4.779,71	199 127 816	88	1.268,05	199 169 096	91	sur demande
199 025 469	240	5.889,45	199 127 817	88	1.480,07	199 169 097	91	sur demande
199 025 470	240	11.390,51	199 127 818	88	1.751,28			
199 041 138	188	284,98	199 127 822	85	1.264,99			
199 041 139	188	367,40	199 127 823	85	1.281,31			
199 041 140	188	513,93	199 127 824	85	1.346,59			
199 041 141	188	1.307,56	199 127 825	85	1.202,22			
199 041 142	188	1.566,60	199 127 826	85	1.317,61			
199 041 143	188	2.186,70	199 127 827	85	1.856,69			
199 041 144	188	2.746,29	199 127 828	85	2.190,64			
			199 127 843	86	1.482,18			

Index

Code	page	EUR	Code	page	EUR	Code	page	EUR
199 169 098	91	sur demande	199 232 065	95	1.564,50	199 232 180	102	5.016,19
199 181 012	89	1.651,92	199 232 066	95	2.034,58	199 232 181	102	6.115,51
199 181 013	89	2.030,50	199 232 067	95	2.390,56	199 232 192	103	1.061,06
199 181 014	89	2.101,64	199 232 068	95	2.958,29	199 232 193	103	1.079,06
199 181 015	89	2.213,03	199 232 072	108	1.361,28	199 232 194	103	1.151,24
199 181 016	89	1.961,92	199 232 073	108	1.378,69	199 232 195	103	1.264,01
199 181 017	89	2.657,83	199 232 074	108	1.448,56	199 232 196	103	1.549,20
199 181 018	89	3.021,90	199 232 075	109	1.557,66	199 232 197	103	1.840,50
199 181 019	89	4.835,03	199 232 076	109	1.831,43	199 232 198	103	2.209,34
199 181 020	89	5.802,04	199 232 077	109	2.081,25	199 232 212	113	989,28
199 181 021	89	5.587,76	199 232 078	109	2.472,55	199 232 213	113	1.007,29
199 181 113	90	2.030,48	199 232 083	105	1.301,04	199 232 214	113	1.079,40
199 181 114	90	1.744,24	199 232 084	105	1.407,28	199 232 215	113	1.192,19
199 181 115	90	2.213,03	199 232 085	105	1.564,50	199 232 216	113	1.450,49
199 181 116	90	1.963,59	199 232 086	105	2.034,58	199 232 217	113	1.741,76
199 181 117	90	2.216,93	199 232 087	105	2.390,56	199 232 218	113	2.110,60
199 181 118	90	3.021,90	199 232 088	105	2.958,29	199 232 219	113	sur demande
199 181 119	90	3.946,16	199 232 092	118	1.291,74	199 232 220	113	sur demande
199 181 120	90	5.802,04	199 232 093	118	1.309,28	199 232 221	113	sur demande
199 181 121	90	5.588,00	199 232 094	118	1.379,09	199 232 232	114	989,28
199 232 003	101	1.593,49	199 232 095	118	1.488,21	199 232 233	114	1.007,29
199 232 004	101	1.696,31	199 232 096	118	1.738,13	199 232 234	114	1.079,40
199 232 005	101	1.848,48	199 232 097	118	2.020,03	199 232 235	114	1.192,19
199 232 006	101	2.303,45	199 232 098	118	2.376,96	199 232 236	114	1.450,49
199 232 007	101	2.647,86	199 232 103	116	1.229,21	199 232 237	114	1.741,76
199 232 008	101	3.197,30	199 232 104	116	1.335,49	199 232 238	114	2.110,60
199 232 012	97	1.361,28	199 232 105	116	1.492,68	199 232 532	112	sur demande
199 232 013	97	1.378,69	199 232 106	116	1.935,91	199 232 533	112	sur demande
199 232 014	97	1.448,56	199 232 107	116	2.291,84	199 232 534	112	sur demande
199 232 015	98	1.557,66	199 232 108	116	2.859,53	199 232 535	112	sur demande
199 232 016	98	1.831,43	199 232 112	119	1.291,74	199 232 536	112	sur demande
199 232 017	98	2.081,25	199 232 113	119	1.309,28	199 232 537	112	sur demande
199 232 018	98	2.472,55	199 232 114	119	1.379,09	199 232 538	112	sur demande
199 232 023	111	1.593,49	199 232 115	119	1.488,21	199 232 552	122	sur demande
199 232 024	111	1.696,31	199 232 116	119	1.738,13	199 232 553	122	sur demande
199 232 025	111	1.848,48	199 232 117	119	2.020,03	199 232 554	122	sur demande
199 232 026	111	2.303,45	199 232 118	119	2.376,96	199 232 555	122	sur demande
199 232 027	111	2.647,86	199 232 132	92	1.061,06	199 232 556	122	sur demande
199 232 028	111	3.197,30	199 232 133	92	1.079,06	199 232 557	122	sur demande
199 232 032	99	1.361,28	199 232 134	92	1.151,24	199 232 558	122	sur demande
199 232 033	99	1.378,69	199 232 135	92	1.264,01	199 232 612	117	sur demande
199 232 034	99	1.448,56	199 232 136	92	1.549,20	199 232 613	117	sur demande
199 232 035	99	1.557,66	199 232 137	92	1.840,50			
199 232 036	99	1.831,43	199 232 138	92	2.209,34			
199 232 037	99	2.081,25	199 232 139	92	3.833,45			
199 232 038	99	2.472,55	199 232 140	92	4.562,22			
199 232 043	121	1.523,99	199 232 141	92	5.563,13			
199 232 044	121	1.626,91	199 232 152	93	1.061,06			
199 232 045	121	1.778,98	199 232 153	93	1.079,06			
199 232 046	121	2.207,88	199 232 154	93	1.151,24			
199 232 047	121	2.552,35	199 232 155	93	1.264,01			
199 232 048	121	3.101,71	199 232 156	93	1.549,20			
199 232 052	107	1.361,28	199 232 157	93	1.840,50			
199 232 053	107	1.378,69	199 232 158	93	2.209,34			
199 232 054	107	1.448,56	199 232 172	102	1.061,06			
199 232 055	108	1.557,66	199 232 173	102	1.079,06			
199 232 056	108	1.831,43	199 232 174	102	1.151,24			
199 232 057	108	2.081,25	199 232 175	102	1.264,01			
199 232 058	108	2.472,55	199 232 176	102	1.549,20			
199 232 063	95	1.301,04	199 232 177	102	1.840,50			
199 232 064	95	1.407,28	199 232 178	102	2.209,34			
			199 232 179	102	4.236,07			

Index

Code	page	EUR	Code	page	EUR	Code	page	EUR
199 232 614	117	sur demande	199 232 950	117	4.319,65	199 240 562	174	1.952,68
199 232 615	118	sur demande	199 232 951	117	sur demande	199 240 563	174	sur demande
199 232 616	118	sur demande	199 232 959	97	sur demande	199 240 564	174	2.255,25
199 232 617	118	sur demande	199 232 960	97	sur demande	199 240 565	174	2.843,55
199 232 618	118	sur demande	199 232 961	97	sur demande	199 240 566	174	sur demande
199 232 713	100	1.144,25	199 232 969	107	sur demande	199 240 567	174	sur demande
199 232 714	100	1.447,48	199 232 970	107	sur demande	199 240 568	174	sur demande
199 232 715	100	1.565,75	199 232 971	107	sur demande	199 240 569	174	sur demande
199 232 716	100	1.768,25	199 240 462	172	2.690,41	199 240 570	174	sur demande
199 232 717	100	2.079,68	199 240 463	172	2.991,30	199 243 462	169	2.129,50
199 232 718	100	2.387,10	199 240 464	172	3.426,73	199 243 463	169	2.355,20
199 232 753	110	1.144,25	199 240 465	172	4.368,38	199 243 464	169	3.280,09
199 232 754	110	1.198,77	199 240 466	172	5.310,00	199 243 465	169	3.441,59
199 232 755	110	1.290,78	199 240 467	172	6.255,19	199 243 466	169	4.162,09
199 232 756	110	1.516,23	199 240 468	172	9.611,13	199 243 467	169	4.885,06
199 232 757	110	1.756,37	199 240 469	172	9.270,50	199 243 468	169	7.660,78
199 232 758	110	2.033,37	199 240 470	172	12.244,80	199 243 469	169	12.935,25
199 232 793	120	1.082,44	199 240 482	173	2.690,41	199 243 470	169	15.716,06
199 232 794	120	1.144,25	199 240 483	173	2.991,30	199 243 482	170	1.916,72
199 232 795	120	1.233,87	199 240 484	173	3.426,73	199 243 483	170	2.147,66
199 232 796	120	1.440,21	199 240 485	173	4.368,38	199 243 484	170	2.980,99
199 232 797	120	1.664,93	199 240 486	173	5.310,00	199 243 485	170	3.104,77
199 232 798	120	1.967,78	199 240 487	173	6.255,19	199 243 486	170	3.782,46
199 232 833	94	1.078,24	199 240 488	173	9.611,13	199 243 487	170	4.529,28
199 232 834	94	1.150,33	199 240 489	173	9.323,01	199 243 488	170	6.942,73
199 232 835	94	1.220,34	199 240 490	173	12.244,80	199 243 489	170	11.908,25
199 232 836	94	1.548,06	199 240 502	174	2.230,18	199 243 490	170	14.279,17
199 232 837	94	1.839,08	199 240 503	174	2.350,56	199 243 502	171	1.862,93
199 232 838	94	2.207,78	199 240 504	174	2.573,58	199 243 503	171	1.974,09
199 232 839	94	3.865,48	199 240 505	174	3.246,18	199 243 504	171	2.608,79
199 232 840	94	5.556,26	199 240 506	174	4.410,85	199 243 505	171	2.732,45
199 232 841	94	5.587,76	199 240 507	174	4.952,49	199 243 506	171	3.658,58
199 232 873	104	888,18	199 240 508	174	6.457,03	199 243 507	171	4.133,19
199 232 874	104	954,72	199 240 509	174	sur demande	199 243 508	171	5.433,73
199 232 875	104	1.263,08	199 240 510	174	sur demande	199 243 509	171	9.211,50
199 232 876	104	1.286,16	199 240 522	172	2.149,44	199 243 510	171	10.754,18
199 232 877	104	1.517,57	199 240 523	172	2.428,35	199 252 003	130	sur demande
199 232 878	104	1.820,49	199 240 524	172	3.333,94	199 252 004	130	sur demande
199 232 879	104	4.237,01	199 240 525	172	4.248,29	199 252 005	130	sur demande
199 232 880	104	5.029,19	199 240 526	172	4.293,23	199 252 006	130	sur demande
199 232 881	104	6.143,13	199 240 527	172	4.970,72	199 252 007	130	sur demande
199 232 913	115	1.006,49	199 240 528	172	7.785,69	199 252 008	130	sur demande
199 232 914	115	1.078,63	199 240 529	172	11.078,38	199 252 012	125	sur demande
199 232 915	115	1.191,31	199 240 530	172	14.657,59	199 252 013	125	sur demande
199 232 916	115	1.202,52	199 240 542	173	2.615,54	199 252 014	125	sur demande
199 232 917	115	1.445,67	199 240 543	173	2.428,56	199 252 015	125	sur demande
199 232 918	115	1.751,28	199 240 544	173	2.767,01			
199 232 919	115	3.416,82	199 240 545	173	3.501,25			
199 232 920	115	4.118,90	199 240 546	173	4.303,37			
199 232 921	115	4.892,00	199 240 547	173	4.978,28			
199 232 929	96	5.000,63	199 240 548	173	7.785,69			
199 232 930	96	6.000,74	199 240 549	173	11.187,57			
199 232 931	96	7.200,86	199 240 550	173	15.211,98			
199 232 939	106	4.129,90						
199 232 940	106	6.000,74						
199 232 941	106	6.003,03						
199 232 949	117	3.517,03						

Index

Code	page	EUR	Code	page	EUR	Code	page	EUR
199 252 016	125	sur demande	199 252 715	128	sur demande	199 565 105	52	sur demande
199 252 017	125	sur demande	199 252 716	128	sur demande	199 565 106	52	sur demande
199 252 018	125	sur demande	199 252 717	128	sur demande	199 565 107	52	1.383,05
199 252 023	133	sur demande	199 252 718	128	sur demande	199 565 108	52	1.679,51
199 252 024	133	sur demande	199 252 833	129	sur demande	199 565 120	52	sur demande
199 252 025	133	sur demande	199 252 834	129	sur demande	199 565 121	52	sur demande
199 252 026	133	sur demande	199 252 835	129	sur demande	199 565 122	52	sur demande
199 252 027	133	sur demande	199 252 836	129	sur demande	199 565 123	52	sur demande
199 252 028	133	sur demande	199 252 837	129	sur demande	199 565 124	52	sur demande
199 252 063	131	sur demande	199 252 838	129	sur demande	199 565 125	52	sur demande
199 252 064	131	sur demande	199 252 873	132	sur demande	199 565 126	52	sur demande
199 252 065	131	sur demande	199 252 874	132	sur demande	199 565 127	52	sur demande
199 252 066	131	sur demande	199 252 875	132	sur demande	199 565 128	52	sur demande
199 252 067	131	sur demande	199 252 876	132	sur demande	199 565 200	54	799,21
199 252 068	131	sur demande	199 252 877	132	sur demande	199 565 201	54	813,85
199 252 132	126	sur demande	199 252 878	132	sur demande	199 565 202	54	857,53
199 252 133	126	sur demande	199 287 092	123	1.149,91	199 565 203	54	890,56
199 252 134	126	sur demande	199 287 093	123	1.402,86	199 565 204	54	954,56
199 252 135	126	sur demande	199 287 094	123	1.203,66	199 565 205	54	1.115,52
199 252 136	126	sur demande	199 287 095	123	1.465,56	199 565 206	54	1.212,40
199 252 137	126	sur demande	199 287 096	123	1.614,21	199 565 207	54	2.197,24
199 252 138	126	sur demande	199 287 097	123	1.393,17	199 565 208	54	2.493,70
199 252 212	127	sur demande	199 287 098	123	1.783,56	199 565 220	54	sur demande
199 252 213	127	sur demande	199 565 000	53	227,32	199 565 221	54	sur demande
199 252 214	127	sur demande	199 565 001	53	241,89	199 565 222	54	sur demande
199 252 215	127	sur demande	199 565 002	53	285,57	199 565 223	54	sur demande
199 252 216	127	sur demande	199 565 003	53	332,78	199 565 224	54	sur demande
199 252 217	127	sur demande	199 565 004	53	396,80	199 565 225	54	sur demande
199 252 218	127	sur demande	199 565 005	53	571,93	199 565 226	54	sur demande
199 252 713	128	sur demande	199 565 006	53	668,80	199 565 227	54	sur demande
199 252 714	128	sur demande	199 565 020	53	271,63	199 565 228	54	sur demande
			199 565 021	53	308,30	199 565 300	168	sur demande
			199 565 022	53	371,05	199 565 301	168	sur demande
			199 565 023	53	436,35	199 565 302	168	2.267,36
			199 565 024	53	529,34	199 565 303	168	2.295,96
			199 565 025	53	758,49	199 565 304	168	2.351,31
			199 565 026	53	876,50	199 565 305	168	3.007,10
			199 565 100	52	sur demande	199 565 306	168	3.090,96
			199 565 101	52	sur demande	199 565 307	168	sur demande
			199 565 102	52	sur demande			
			199 565 103	52	274,37			
			199 565 104	52	sur demande			

Index

Code	page	EUR	Code	page	EUR	Code	page	EUR
199 565 308	168	sur demande	199 565 408	159	sur demande	199 565 520	176	sur demande
199 565 320	168	sur demande	199 565 420	159	sur demande	199 565 521	176	sur demande
199 565 321	168	sur demande	199 565 421	159	sur demande	199 565 522	176	sur demande
199 565 322	168	sur demande	199 565 422	159	sur demande	199 565 523	176	sur demande
199 565 323	168	sur demande	199 565 423	159	sur demande	199 565 524	176	sur demande
199 565 324	168	sur demande	199 565 424	159	sur demande	199 565 525	176	sur demande
199 565 325	168	sur demande	199 565 425	159	3.168,61	199 565 526	176	sur demande
199 565 326	168	sur demande	199 565 426	159	sur demande	199 565 527	176	sur demande
199 565 327	168	sur demande	199 565 427	159	sur demande	199 565 528	176	sur demande
199 565 328	168	sur demande	199 565 428	159	sur demande	199 565 540	175	sur demande
199 565 340	166	sur demande	199 565 440	160	sur demande	199 565 541	175	sur demande
199 565 341	166	sur demande	199 565 441	160	sur demande	199 565 542	175	sur demande
199 565 342	166	sur demande	199 565 442	160	sur demande	199 565 543	175	sur demande
199 565 343	166	sur demande	199 565 443	160	sur demande	199 565 544	175	sur demande
199 565 344	166	sur demande	199 565 444	160	sur demande	199 565 545	175	sur demande
199 565 345	166	sur demande	199 565 445	160	3.865,48	199 565 546	175	sur demande
199 565 346	166	sur demande	199 565 446	160	3.949,34	199 565 547	175	sur demande
199 565 360	166	sur demande	199 565 460	160	sur demande	199 565 548	175	sur demande
199 565 361	166	sur demande	199 565 461	160	sur demande	199 565 560	175	sur demande
199 565 362	166	sur demande	199 565 462	160	sur demande	199 565 561	175	sur demande
199 565 363	166	sur demande	199 565 463	160	sur demande	199 565 562	175	sur demande
199 565 364	166	sur demande	199 565 464	160	sur demande	199 565 563	175	sur demande
199 565 365	166	sur demande	199 565 465	160	4.026,99	199 565 564	175	sur demande
199 565 366	166	sur demande	199 565 466	160	sur demande	199 565 565	175	sur demande
199 565 400	159	sur demande	199 565 500	176	sur demande	199 565 566	175	sur demande
199 565 401	159	sur demande	199 565 501	176	sur demande	199 565 567	175	sur demande
199 565 402	159	sur demande	199 565 502	176	sur demande	199 565 568	175	sur demande
199 565 403	159	2.295,96	199 565 503	176	sur demande	199 565 600	177	sur demande
199 565 404	159	sur demande	199 565 504	176	sur demande	199 565 601	177	sur demande
199 565 405	159	3.007,10	199 565 505	176	sur demande	199 565 602	177	sur demande
199 565 406	159	3.090,96	199 565 506	176	sur demande	199 565 603	177	sur demande
199 565 407	159	sur demande	199 565 507	176	sur demande			
			199 565 508	176	sur demande			

Index

Code	page	EUR	Code	page	EUR	Code	page	EUR
199 565 604	177	sur demande	199 565 717	164	sur demande	199 565 914	61	sur demande
199 565 605	177	sur demande	199 565 718	162	sur demande	199 565 915	61	sur demande
199 565 606	177	sur demande	199 565 719	162	sur demande	199 565 916	61	sur demande
199 565 607	177	sur demande	199 565 720	162	sur demande	199 565 917	56	sur demande
199 565 608	177	sur demande	199 565 721	162	sur demande	199 565 918	56	sur demande
199 565 620	177	sur demande	199 565 722	162	sur demande	199 565 919	56	sur demande
199 565 621	177	sur demande	199 565 723	162	sur demande	199 565 920	57	sur demande
199 565 622	177	sur demande	199 565 724	162	sur demande	199 565 921	57, 60	sur demande
199 565 623	177	sur demande	199 565 725	162	sur demande	199 565 922	60	sur demande
199 565 624	177	sur demande	199 565 726	162	sur demande	199 565 923	57, 60	sur demande
199 565 625	177	sur demande	199 565 727	162	sur demande	199 565 924	60	sur demande
199 565 626	177	sur demande	199 565 728	162	sur demande	199 565 925	57, 60	sur demande
199 565 627	177	sur demande	199 565 729	162	sur demande	199 565 926	57	sur demande
199 565 628	177	sur demande	199 565 730	162	sur demande	199 565 927	57, 60	sur demande
199 565 700	164	sur demande	199 565 731	162	sur demande	199 565 928	60	sur demande
199 565 701	164	sur demande	199 565 732	162	sur demande	199 565 929	60	sur demande
199 565 702	164	sur demande	199 565 733	162	sur demande	199 565 930	62	sur demande
199 565 703	164	sur demande	199 565 734	162	sur demande	199 565 931	62	sur demande
199 565 704	164	sur demande	199 565 735	162	sur demande	199 565 932	62	sur demande
199 565 705	164	sur demande	199 565 900	61	sur demande	199 565 933	62	sur demande
199 565 706	164	sur demande	199 565 901	61	sur demande	199 565 934	62	sur demande
199 565 707	164	sur demande	199 565 902	61	sur demande	199 565 935	62	sur demande
199 565 708	164	sur demande	199 565 903	61	sur demande	199 565 936	62	sur demande
199 565 709	164	sur demande	199 565 906	58	sur demande	199 565 937	62	sur demande
199 565 710	164	sur demande	199 565 907	58	sur demande	199 565 938	62	sur demande
199 565 711	164	sur demande	199 565 908	58	sur demande	199 565 940	62	sur demande
199 565 712	164	sur demande	199 565 909	59	sur demande	199 565 941	62	sur demande
199 565 713	164	sur demande	199 565 910	59	sur demande	199 565 942	62	sur demande
199 565 714	164	sur demande	199 565 911	59	sur demande	199 565 943	62	sur demande
199 565 715	164	sur demande	199 565 912	59	sur demande	199 565 944	62	sur demande
199 565 716	164	sur demande	199 565 913	56, 59	sur demande	199 565 945	62	sur demande

Index

Code	page	EUR	Code	page	EUR	Code	page	EUR
199 565 946	62	sur demande	735 018 737	196	278,49	735 158 608	16	21,92
199 565 947	62	sur demande	735 018 738	196	417,65	735 158 609	16	41,30
199 565 948	62	sur demande	735 018 739	196	765,65	735 158 610	16	53,54
199 565 951	62	sur demande	735 018 741	196	1.502,02	735 158 611	16	75,75
199 565 952	62	sur demande	735 018 742	196	1.806,07	735 158 612	16	164,04
199 565 953	62	sur demande	735 018 744	196	2.436,22	735 158 613	16	244,42
199 565 954	62	sur demande	735 018 745	196	2.905,16	735 158 614	16	430,74
199 565 956	62	sur demande	735 018 746	196	4.892,00	735 158 616	16	897,29
199 565 957	62	sur demande	735 018 747	196	sur demande	735 158 617	16	1.148,54
199 565 958	62	sur demande	735 018 748	196	sur demande	735 158 619	16	1.363,93
199 565 959	62	sur demande	735 100 105	8	10,64	735 158 620	16	1.722,79
199 565 960	62	sur demande	735 100 106	8	12,03	735 158 631	198	21,63
199 565 961	62	sur demande	735 100 107	8	15,12	735 158 632	198	26,07
199 565 962	62	sur demande	735 100 108	8	30,55	735 158 633	198	29,82
199 565 963	62	sur demande	735 100 109	8	44,89	735 158 634	198	55,49
199 565 964	62	sur demande	735 100 108	8	30,55	735 158 635	198	71,70
199 565 965	62	sur demande	735 100 109	8	44,89	735 158 636	198	113,91
199 565 966	62	sur demande	735 100 110	8	69,97	735 158 637	198	228,14
199 565 967	62	sur demande	735 100 111	8	118,48	735 158 638	198	359,98
199 565 968	62	sur demande	735 108 606	16	12,07	735 158 639	198	605,06
199 565 969	62	sur demande	735 108 607	16	15,23	735 158 641	199	1.253,89
735 018 513	15	284,86	735 108 608	16	29,84	735 158 642	199	1.552,37
735 018 514	15	550,61	735 108 609	16	43,08	735 158 644	199	1.831,02
735 018 515	15	610,16	735 108 610	16	63,90	735 158 645	199	2.348,45
735 018 516	15	789,62	735 108 611	16	109,50	735 158 646	16	sur demande
735 018 517	15	897,29	735 108 631	198	19,87	735 158 647	16	sur demande
735 018 519	15	1.238,31	735 108 632	198	22,95	735 158 648	16	sur demande
735 018 520	15	1.507,42	735 108 633	198	43,69	735 200 105	8	18,64
735 018 538	196	417,65	735 108 634	198	61,36	735 200 106	8	18,97
735 018 539	196	807,19	735 108 635	198	91,56	735 200 107	8	23,48
735 018 540	196	780,21	735 108 636	198	153,28	735 200 108	8	34,90
735 018 541	196	1.015,05	735 150 105	8	16,51	735 200 109	8	55,34
735 018 542	196	1.174,24	735 150 106	8	15,85	735 200 110	8	83,89
735 018 544	196	1.572,30	735 150 107	8	19,12	735 200 111	8	132,48
735 018 545	197	1.930,49	735 150 108	8	21,57	735 208 513	18	291,53
735 018 546	15, 197	2.674,34	735 150 109	8	40,82	735 208 514	18	394,83
735 018 547	15, 197	3.209,18	735 150 110	8	51,12	735 208 515	18	635,28
735 018 548	15, 197	4.236,07	735 150 111	8	73,47	735 208 516	18	796,81
735 018 549	197	sur demande	735 158 513	17	212,38	735 208 517	18	933,20
735 018 550	197	sur demande	735 158 514	17	371,51	735 208 519	18	1.241,89
735 018 706	15	14,35	735 158 515	17	502,51	735 208 520	18	1.615,13
735 018 707	15	17,37	735 158 516	17	664,07	735 208 538	201	427,48
735 018 708	15	32,08	735 158 517	17	807,56	735 208 539	201	578,87
735 018 709	15	49,18	735 158 519	17	1.004,98	735 208 540	201	855,82
735 018 710	15	73,36	735 158 520	17	1.256,22	735 208 541	201	1.074,74
735 018 711	15	124,25	735 158 538	199	311,45	735 208 542	201	1.253,89
735 018 712	15	193,79	735 158 539	199	544,71	735 208 544	201	1.671,76
735 018 713	15	301,54	735 158 540	199	724,48	735 208 545	201	2.149,44
735 018 714	15	509,69	735 158 541	199	847,84	735 208 546	18, 201	3.004,06
735 018 716	15	1.148,54	735 158 542	199	1.011,02	735 208 547	18, 201	3.604,86
735 018 717	15	1.324,43	735 158 544	199	1.291,03	735 208 548	18, 201	4.758,40
735 018 719	15	1.794,57	735 158 545	199	1.630,00	735 208 549	201	sur demande
735 018 720	15	2.153,53	735 158 546	17, 200	4.103,96	735 208 550	201	sur demande
735 018 731	196	21,91	735 158 547	17, 200	sur demande	735 208 561	18	1.161,23
735 018 732	196	25,29	735 158 548	17, 200	6.499,87	735 208 562	18	1.196,41
735 018 733	196	48,09	735 158 549	200	sur demande	735 208 568	18	sur demande
735 018 734	196	67,50	735 158 550	200	sur demande			
735 018 735	196	100,74	735 158 606	16	15,85			
735 018 736	196	168,60	735 158 607	16	18,71			

Index

Code	page	EUR	Code	page	EUR	Code	page	EUR
735 208 569	18	1.974,09	735 208 974	202	1.000,11	735 528 630	211	174,77
735 208 570	18	2.009,92	735 208 975	202	990,18	735 528 631	211	266,54
735 208 586	203	1.831,02	735 208 976	202	990,18	735 528 637	211	493,59
735 208 587	203	1.870,79	735 208 977	202	1.000,11	735 528 638	211	670,46
735 208 593	203	2.985,35	735 208 978	202	1.000,11	735 528 639	211	869,48
735 208 594	203	2.985,35	735 208 979	202	1.003,83	735 598 006	217	199,73
735 208 595	203	2.985,35	735 208 980	202	1.003,83	735 598 008	217	206,35
735 208 606	17	20,10	735 208 981	202	993,80	735 598 009	217	206,66
735 208 607	17	25,11	735 209 815	204	sur demande	735 598 010	217	210,83
735 208 608	17	37,75	735 209 818	204	sur demande	735 598 014	217	216,89
735 208 609	17	54,61	735 209 827	204	sur demande	735 598 016	217	237,83
735 208 610	17	84,38	735 209 830	204	sur demande	735 598 018	217	255,20
735 208 611	17	136,46	735 318 101	220	1.828,22	735 598 056	220	199,73
735 208 612	17	247,68	735 318 202	220	1.905,00	735 598 057	220	181,93
735 208 613	17	394,83	735 318 204	220	2.079,38	735 598 059	220	188,16
735 208 614	17	480,99	735 318 205	220	2.320,68	735 598 062	220	210,83
735 208 616	17	1.166,52	735 318 206	220	876,38	735 598 065	220	197,78
735 208 617	17	1.363,93	735 318 207	220	944,96	735 598 067	220	237,83
735 208 619	17	1.866,38	735 318 208	220	933,71	735 598 157	219	217,42
735 208 620	17	2.440,64	735 318 209	220	1.023,23	735 598 159	219	212,50
735 208 631	200	25,91	735 318 303	220	2.129,36	735 598 163	219	247,17
735 208 632	200	31,46	735 318 304	220	2.225,42	735 598 165	219	241,37
735 208 633	200	47,75	735 318 305	220	2.469,31	735 598 167	219	240,42
735 208 634	200	72,08	735 318 306	220	1.011,08	735 598 169	219	277,68
735 208 635	200	111,15	735 318 307	220	1.057,13	735 598 207	219	209,26
735 208 636	200	175,15	735 318 308	220	1.078,33	735 598 209	219	216,39
735 208 637	200	318,07	735 318 309	220	1.110,15	735 598 213	219	220,95
735 208 638	200	481,63	735 318 505	220	2.521,30	735 598 215	219	216,89
735 208 639	200	639,48	735 318 506	220	2.353,66	735 598 217	219	248,89
735 208 641	200	1.472,73	735 318 507	220	1.058,45	735 598 219	219	267,21
735 208 642	200	1.671,76	735 318 508	220	1.079,69	735 598 259	219	216,39
735 208 644	200	2.288,74	735 318 509	220	1.152,77	735 598 262	219	220,95
735 208 645	200	2.945,57	735 318 606	220	2.695,64	735 598 265	219	227,46
735 208 646	17, 200	sur demande	735 318 607	220	2.513,79	735 598 267	219	248,89
735 208 647	17, 200	sur demande	735 318 608	220	1.079,69	735 598 269	219	267,21
735 208 648	17, 200	sur demande	735 318 609	220	1.169,24	735 598 309	218	216,39
735 208 661	18	1.794,57	735 510 105	12	33,70	735 598 312	218	220,95
735 208 662	18	1.794,57	735 510 106	12	38,69	735 598 315	218	227,46
735 208 669	18	2.871,34	735 510 107	12	50,31	735 598 317	218	248,89
735 208 670	18	2.871,34	735 510 108	12	62,40	735 598 319	218	267,21
735 208 686	202	2.547,50	735 510 109	12	89,71	735 598 357	218	209,26
735 208 687	202	2.547,50	735 510 110	12	124,46	735 598 359	218	216,39
735 208 694	202	3.960,56	735 510 111	12	188,80	735 598 362	218	201,58
735 208 695	202	3.960,56	735 518 727	22	sur demande	735 598 365	218	227,46
735 208 956	202	380,79	735 528 606	22	36,68	735 598 367	218	248,89
735 208 957	202	380,79	735 528 607	22	44,78	735 598 369	218	267,21
735 208 958	202	380,79	735 528 608	22	59,63	735 598 430	216	74,63
735 208 959	202	384,72	735 528 609	22	85,00	735 598 431	216	78,57
735 208 961	202	512,87	735 528 610	22	118,23	735 598 432	216	85,14
735 208 962	202	512,87	735 528 611	22	179,12	735 598 433	216	89,24
735 208 963	202	507,75	735 528 612	22	318,68	735 598 435	216	86,62
735 208 964	202	512,87	735 528 613	22	408,60	735 598 436	216	90,36
735 208 965	202	512,87	735 528 614	22	633,14	735 598 437	216	96,50
735 208 967	202	685,10	735 528 626	211	58,28	735 598 438	216	102,59
735 208 968	202	685,10	735 528 627	211	76,88	735 598 439	216	109,62
735 208 969	202	685,10	735 528 628	211	95,42	735 598 442	216	111,71
735 208 970	202	678,31	735 528 629	211	137,12	735 598 443	216	116,63
735 208 971	202	685,10				735 598 444	216	124,34
735 208 972	202	678,31				735 598 506	218	209,26
						735 598 508	218	216,39
						735 598 510	218	220,95
						735 598 806	217	174,81

Index

Code	page	EUR	Code	page	EUR	Code	page	EUR
735 598 807	217	193,12				735 798 844	213	1.910,61
735 598 808	217	194,82	735 648 638	212	sur demande	735 798 845	213	2.069,82
735 598 809	217	211,73				735 798 846	213	3.270,35
735 598 810	217	221,56	735 648 639	212	sur demande			
735 598 811	217	253,15	735 690 405	24	15,65	735 798 847	213	sur demande
735 600 105	13	11,43	735 690 406	24	20,05			
735 600 106	13	12,14	735 690 407	24	24,89	735 798 848	213	sur demande
735 600 107	13	14,42	735 690 408	24	33,64	735 798 857	26	12,38
735 600 108	13	17,40	735 690 409	24	46,52	735 798 858	26	12,38
735 600 109	13	22,33	735 690 410	24	67,62			
735 600 110	13	25,45	735 690 411	24	105,53	735 798 859	26	sur demande
735 600 111	13	35,32	735 690 422	24	153,70	735 798 860	26	28,69
735 608 606	23	15,34	735 690 423	24	209,64	735 798 861	26	174,73
735 608 607	23	18,20	735 740 106	14	62,53	735 798 863	26	158,94
735 608 608	23	21,84	735 740 107	14	73,83	735 798 864	26	227,61
735 608 609	23	28,04	735 740 108	14	89,53	735 798 866	26	525,58
735 608 610	23	31,91	735 740 109	14	145,65	735 798 867	26	1.077,03
735 608 611	23	44,33	735 740 110	14	168,05	735 798 869	26	1.480,29
735 608 612	23	91,18	735 740 111	14	234,91	735 798 870	26	1.086,67
735 608 613	23	95,46	735 790 206	13	8,48			
735 608 614	23	109,61	735 790 207	13	10,13	735 798 882	214	sur demande
735 608 626	212	17,77	735 790 208	13	10,42			
735 608 627	212	21,13	735 790 209	13	17,62	735 798 883	214	sur demande
735 608 628	212	29,12	735 790 210	13	21,40			
		sur demande	735 790 211	13	31,29	735 798 884	214	sur demande
735 608 629	212	sur demande	735 790 257	14	12,11			
		sur demande	735 790 258	14	11,08	735 798 885	214	sur demande
735 608 630	212	sur demande	735 790 259	14	17,17			
		sur demande	735 790 260	14	24,68	735 798 886	214	sur demande
735 608 631	212	sur demande						
		sur demande	735 798 549	213	sur demande	735 798 888	213	232,98
735 608 637	212	sur demande				735 798 889	213	333,68
		sur demande	735 798 550	213	sur demande	735 798 891	213	758,28
735 608 638	212	sur demande				735 798 892	213	1.174,24
		sur demande	735 798 565	26	329,52	735 798 894	213	1.631,99
735 608 639	212	sur demande	735 798 590	213	425,91	735 798 895	213	1.560,65
		sur demande	735 798 596	213	1.950,80	735 810 106	14	10,65
735 640 105	13	17,40	735 798 597	213	2.340,98	735 810 107	14	12,96
735 640 106	13	18,23	735 798 598	213	3.090,11	735 810 108	14	12,96
735 640 107	13	21,53	735 798 806	25	8,63	735 810 109	14	22,98
735 640 108	13	25,85	735 798 807	25	11,23	735 810 110	14	25,60
735 640 109	13	33,43	735 798 808	25	11,23	735 810 111	14	34,20
735 640 110	13	45,13	735 798 809	25	18,29	735 908 500	205	376,33
735 640 111	13	70,58	735 798 810	25	21,20	735 908 501	205	475,62
735 648 606	23	22,32	735 798 811	25	33,05	735 908 502	205	413,99
735 648 607	23	26,57	735 798 812	25	93,42	735 908 503	205	517,51
735 648 608	23	32,08	735 798 813	25	107,70	735 908 504	205	517,51
735 648 609	23	41,34	735 798 814	25	226,03	735 908 505	205	575,11
735 648 610	23	54,41	735 798 816	25	717,86	735 908 506	205	831,95
735 648 611	23	87,25	735 798 817	25	1.081,51	735 908 507	205	683,99
735 648 612	23	154,26	735 798 819	25	1.484,73	735 908 508	205	764,49
735 648 613	23	162,24	735 798 820	25	1.622,07	735 908 511	205	145,83
735 648 614	23	178,04	735 798 831	213	12,91	735 908 513	205	200,08
735 648 626	212	26,73	735 798 832	213	16,50	735 908 515	205	206,98
735 648 627	212	31,87	735 798 833	213	16,50	735 908 521	205	810,76
		sur demande	735 798 834	213	26,22			
735 648 628	212	sur demande	735 798 835	213	31,14	735 908 522	206	sur demande
		sur demande	735 798 836	213	47,24			
735 648 629	212	sur demande	735 798 837	213	115,06	735 908 524	206	949,63
		sur demande	735 798 838	213	155,33			
735 648 630	212	sur demande	735 798 839	213	250,82	735 908 525	206	sur demande
		sur demande	735 798 841	213	1.036,73			
735 648 631	212	104,68	735 798 842	213	1.393,17	735 908 526	205	720,52
735 648 637	212	185,09						
						735 908 527	206	sur demande

Index

Code	page	EUR	Code	page	EUR	Code	page	EUR
735 908 528	206	sur demande	735 908 626	204	987,17	735 909 120	207	sur demande
735 908 530	206	1.463,08	735 908 627	204	987,17	735 909 121	207	sur demande
735 908 534	206	sur demande	735 908 637	19	14,00	735 909 122	207	sur demande
735 908 535	206	sur demande	735 908 641	19	21,20	735 909 123	207	sur demande
735 908 536	206	sur demande	735 908 642	19	21,20	735 909 124	207	sur demande
735 908 537	206	sur demande	735 908 646	19	26,23	735 909 125	207	sur demande
735 908 542	206	sur demande	735 908 647	19	25,11	735 909 126	207	sur demande
735 908 544	206	sur demande	735 908 648	19	25,11	735 909 127	207	sur demande
735 908 545	206	sur demande	735 908 652	19	31,29	735 909 128	207	sur demande
735 908 547	206	sur demande	735 908 653	19	30,65	735 909 129	207	sur demande
735 908 548	206	sur demande	735 908 654	19	28,07	735 909 130	207	sur demande
735 908 550	206	sur demande	735 908 658	19	45,28	735 909 131	207	sur demande
735 908 551	19	99,44	735 908 659	19	42,57	735 909 132	207	sur demande
735 908 553	19	136,50	735 908 660	19	42,57	735 909 133	207	sur demande
735 908 555	19	141,17	735 908 664	19	80,80	735 909 134	207	sur demande
735 908 561	19	412,78	735 908 665	19	78,64	735 909 135	207	sur demande
735 908 566	19	592,23	735 908 666	19	86,91	735 909 136	207	sur demande
735 908 580	19	283,89	735 908 670	19	92,25	735 909 195	207	sur demande
735 908 584	19	359,03	735 908 671	19	95,82	735 909 205	207	6.662,78
735 908 585	19	359,03	735 908 676	19	132,84	735 909 356	208	sur demande
735 908 588	19	417,69	735 908 677	19	149,50	735 909 357	208	sur demande
735 908 590	19	412,76	735 908 678	19	129,98	735 909 358	208	sur demande
735 908 592	19	538,42	735 908 685	19	448,66	735 909 359	208	sur demande
735 908 595	19	592,23	735 908 688	19	538,42	735 909 362	208	sur demande
735 908 596	19	610,16	735 908 690	19	502,51	735 909 363	208	sur demande
735 908 597	19	646,07	735 908 692	19	536,44	735 909 364	208	sur demande
735 908 600	204	19,16	735 908 695	19	713,88	735 909 365	208	sur demande
735 908 601	204	29,08	735 908 696	19	660,26	735 909 369	208	sur demande
735 908 602	204	29,08	735 908 697	19	660,26	735 909 370	208	sur demande
735 908 603	204	35,84	735 909 104	207	sur demande	735 909 371	208	sur demande
735 908 604	204	34,25	735 909 105	207	sur demande	735 909 372	208	sur demande
735 908 605	204	34,25	735 909 106	207	sur demande			
735 908 606	204	42,21	735 909 107	207	sur demande			
735 908 607	204	42,21	735 909 108	207	sur demande			
735 908 608	204	42,21	735 909 109	207	sur demande			
735 908 609	204	62,91	735 909 110	207	sur demande			
735 908 610	204	55,77	735 909 111	207	sur demande			
735 908 611	204	55,77	735 909 112	207	sur demande			
735 908 612	204	114,70	735 909 113	207	sur demande			
735 908 613	204	107,51	735 909 114	207	sur demande			
735 908 614	204	107,51	735 909 115	207	sur demande			
735 908 615	204	123,39	735 909 116	207	sur demande			
735 908 616	204	131,00	735 909 117	207	sur demande			
735 908 617	204	187,10	735 909 118	207	sur demande			
735 908 618	204	203,97	735 909 119	207	sur demande			
735 908 619	204	190,51						
735 908 621	204	597,12						
735 908 622	204	696,61						
735 908 623	204	656,82						
735 908 624	204	656,82						
735 908 625	204	875,69						

Index

Code	page	EUR	Code	page	EUR	Code	page	EUR
735 909 377	208	sur demande	735 910 486	215	sur demande	735 914 307	215	125,52
735 909 378	208	sur demande	735 910 487	215	sur demande	735 914 308	215	159,46
735 909 379	208	sur demande	735 910 488	215	sur demande	735 914 309	215	223,17
735 909 380	208	sur demande	735 910 489	215	sur demande	735 914 310	215	sur demande
735 909 396	208	sur demande	735 910 490	215	sur demande	735 914 311	215	sur demande
735 909 397	208	sur demande	735 910 491	215	sur demande	735 914 486	216	sur demande
735 909 398	208	sur demande	735 910 505	11	19,12	735 914 487	216	sur demande
735 909 399	208	sur demande	735 910 506	11	19,41	735 914 488	216	sur demande
735 909 768	208	sur demande	735 910 507	11	20,61	735 914 489	216	sur demande
735 909 775	208	sur demande	735 910 508	11	32,08	735 914 490	216	sur demande
735 909 776	208	sur demande	735 910 509	11	53,80	735 914 491	216	sur demande
735 909 783	208	sur demande	735 910 510	11	66,96	735 914 505	11	19,12
735 909 784	208	sur demande	735 910 511	11	96,93	735 914 506	11	19,12
735 909 785	208	sur demande	735 910 555	20	23,37	735 914 507	11	20,61
735 909 802	208	sur demande	735 910 556	20	35,94	735 914 508	11	36,68
735 909 803	208	sur demande	735 910 557	20	37,75	735 914 509	11	50,31
735 909 804	208	sur demande	735 910 558	20	46,72	735 914 510	11	64,61
735 909 805	208	sur demande	735 910 559	20	53,80	735 914 511	11	78,96
735 910 105	9	9,37	735 910 560	20	89,71	735 914 555	21	40,80
735 910 106	9	9,37	735 910 561	20	104,14	735 914 556	21	42,97
735 910 107	9, 10	10,81	735 910 585	21	28,07	735 914 557	21	45,59
735 910 108	9, 10	13,92	735 910 586	21	28,07	735 914 558	21	58,47
735 910 109	9, 10	20,52	735 910 587	21	29,96	735 914 559	21	64,75
735 910 110	9, 10	57,40	735 910 588	21	45,77	735 914 560	21	107,76
735 910 111	9	82,55	735 910 589	21	88,71	735 914 561	21	126,82
735 910 206	11	20,52	735 910 590	21	83,54	735 918 656	214	278,60
735 910 207	11	22,98	735 910 591	21	102,28	735 918 657	214	306,54
735 910 208	11	31,90	735 910 706	215	106,23	735 918 658	214	306,54
735 910 209	11	52,54	735 910 707	215	125,52	735 918 659	214	394,09
735 910 210	11	69,97	735 910 708	215	159,46	735 918 660	214	477,67
735 910 211	11	86,13	735 910 709	215	223,17	735 918 661	214	597,12
735 910 334	10	14,24	735 910 710	215	sur demande	735 918 662	214	855,82
735 910 337	10	14,73	735 910 711	215	467,34	735 918 663	214	1.234,04
735 910 342	10	21,57	735 914 205	12	18,41	735 918 664	214	1.472,73
735 910 347	10	25,11	735 914 206	12	22,98	735 938 737	209	35,49
735 910 348	10	25,11	735 914 207	12	25,79	735 938 741	209	54,16
735 910 353	10	29,78	735 914 208	12	41,81	735 938 742	209	54,16
735 910 354	10	29,61	735 914 209	12	60,12	735 938 746	209	68,47
735 910 355	10	29,61	735 914 210	12	78,93	735 938 747	209	64,49
735 910 359	10	44,16	735 914 211	12	95,73	735 938 748	209	64,49
735 910 359	10	44,16	735 914 285	22	sur demande	735 938 752	209	81,16
735 910 360	10	41,19	735 914 286	22	sur demande	735 938 753	209	77,18
735 910 361	10	41,19	735 914 287	22	sur demande	735 938 758	209	118,57
735 910 362	10	41,19	735 914 288	22	sur demande	735 938 759	209	106,41
			735 914 289	22	sur demande	735 938 760	209	106,41
			735 914 290	22	sur demande	735 960 105	9	13,92
			735 914 291	22	sur demande	735 960 106	9	14,63
			735 914 306	215	106,23	735 960 107	9	18,71
						735 960 108	9	20,25
						735 960 109	9	34,57
						735 960 110	9	45,59
						735 960 111	9	65,81
						735 960 405	12	49,94
						735 960 406	12	49,94

Index

Code	page	EUR	Code	page	EUR	Code	page	EUR
735 960 407	12	54,30	737 018 106	251	33,70	737 598 137	256	sur demande
735 960 408	12	63,19	737 018 107	251	sur demande	737 598 138	256	sur demande
735 960 409	12	85,41	737 018 108	251	90,36	737 598 147	256	sur demande
735 960 410	12	113,98	737 018 109	251	sur demande	737 598 148	256	sur demande
735 960 411	12	133,03	737 018 110	251	216,97	737 608 106	254	sur demande
735 968 006	20	66,06	737 018 111	251	363,26	737 608 107	254	sur demande
735 968 007	20	71,98	737 018 112	251	693,63	737 608 108	254	sur demande
735 968 008	20	86,13	737 018 113	251	1.053,42	737 608 109	254	sur demande
735 968 106	211	77,21	737 018 114	251	1.581,63	737 608 110	254	sur demande
735 968 107	211	79,97	737 158 106	252	42,21	737 608 111	254	sur demande
735 968 108	211	105,34	737 158 107	252	sur demande	737 648 106	255	sur demande
735 968 309	20	sur demande	737 158 108	252	90,55	737 648 107	255	sur demande
735 968 310	20	sur demande	737 158 109	252	sur demande	737 648 108	255	sur demande
735 968 311	20	sur demande	737 158 110	252	212,50	737 648 109	255	sur demande
735 968 312	20	sur demande	737 158 111	252	363,26	737 648 110	255	sur demande
735 968 313	20	sur demande	737 158 112	252	730,76	737 648 111	255	sur demande
735 968 314	20	sur demande	737 158 113	252	1.220,55	737 648 206	255	sur demande
735 968 316	20	sur demande	737 158 114	252	1.816,02	737 648 207	255	sur demande
735 968 317	20	sur demande	737 208 106	252	49,13	737 648 208	255	sur demande
735 968 318	20	sur demande	737 208 107	252	sur demande	737 648 209	255	sur demande
735 968 319	20	sur demande	737 208 108	252	96,55	737 648 210	255	sur demande
735 968 546	210	873,11	737 208 109	252	sur demande	737 648 211	255	sur demande
735 968 547	210	1.012,96	737 208 110	252	182,97	737 690 106	255	sur demande
735 968 548	210	1.343,97	737 208 111	252	392,43	737 690 107	255	sur demande
735 968 549	210	sur demande	737 208 112	252	823,41	737 690 108	255	sur demande
735 968 550	210	sur demande	737 208 113	252	1.324,68	737 690 109	255	sur demande
735 968 606	22	49,13	737 208 114	252	1.911,64	737 690 110	255	sur demande
735 968 607	22	53,50	737 528 206	254	sur demande	737 690 111	255	sur demande
735 968 608	22	62,18	737 528 207	254	sur demande	737 798 106	256	sur demande
735 968 609	22	84,08	737 528 208	254	sur demande	737 798 107	256	sur demande
735 968 610	22	106,93	737 528 209	254	sur demande	737 798 108	256	sur demande
735 968 611	22	130,87	737 528 210	254	sur demande	737 798 109	256	sur demande
735 968 625	210	sur demande	737 528 211	254	sur demande	737 798 110	256	sur demande
735 968 630	210	sur demande	737 598 106	256	sur demande	737 798 106	256	sur demande
735 968 635	210	sur demande	737 598 107	256	sur demande	737 798 107	256	sur demande
735 968 731	216	62,76	737 598 116	256	sur demande	737 798 108	256	sur demande
735 968 732	216	68,30	737 598 117	256	sur demande			
735 968 733	216	79,45	737 598 126	256	sur demande			
735 968 734	216	107,28	737 598 127	256	sur demande			
735 968 735	216	136,47	737 598 128	256	sur demande			
735 968 736	216	167,04	737 598 136	256	sur demande			
735 991 654	211	491,66						
735 991 655	211	716,80						
735 991 656	211	809,14						
735 991 657	211	823,51						
735 991 658	211	848,76						
735 991 659	211	1.354,00						

Index

Code	page	EUR	Code	page	EUR	Code	page	EUR
737 798 109	256	sur demande	737 968 112	253	sur demande	748 400 319	286	30,44
737 798 110	256	sur demande	737 968 113	253	sur demande	748 400 320	286	32,60
737 798 111	256	sur demande	737 968 114	253	sur demande	748 400 321	286	48,75
737 798 112	256	sur demande	743 400 806	217	49,50	748 400 322	286	56,23
737 798 113	256	sur demande	743 400 807	217	50,33	748 400 323	286	73,98
737 798 114	256	sur demande	743 400 808	217	51,11	748 410 003	297	8,27
737 908 107	253	67,41	743 400 809	217	61,75	748 410 004	284	sur demande
737 908 108	253	sur demande	743 400 810	217	62,63	748 410 005	284	sur demande
737 908 109	253	sur demande	743 400 811	217	67,41	748 410 006	284	4,68
737 908 110	253	130,18	745 500 012	294	27,63	748 410 007	284	4,68
737 908 111	253	sur demande	745 500 013	294	32,62	748 410 008	284	9,14
737 908 112	253	sur demande	745 500 014	294	42,31	748 410 009	284	9,14
737 908 113	253	sur demande	745 500 015	294	53,80	748 410 010	284	9,14
737 908 114	253	sur demande	745 500 016	294	74,34	748 410 011	284	9,69
737 908 118	253	sur demande	745 500 017	294	81,75	748 410 014	284	12,38
737 908 119	253	sur demande	747 502 012	295	108,36	748 410 015	284	20,61
737 908 120	253	sur demande	747 502 013	295	116,56	748 410 016	284	sur demande
737 908 121	253	sur demande	747 502 014	295	152,23	748 410 023	297	10,60
737 908 122	253	sur demande	747 502 015	295	180,40	748 410 059	297,	1,68
737 908 123	253	sur demande	747 502 016	295	192,83	748 410 062	297	4,06
737 908 124	253	sur demande	747 502 017	295	275,98	748 410 106	297	1,96
737 968 106	253	sur demande	747 502 032	295	139,36	748 410 119	297	5,42
737 968 107	253	sur demande	747 502 033	295	147,65	748 410 151	297	2,30
737 968 108	253	sur demande	747 502 034	295	172,78	748 410 231	297	4,02
737 968 109	253	sur demande	747 502 035	295	199,82	748 410 248	284	sur demande
737 968 110	253	sur demande	747 502 036	295	268,07	748 410 254	297	11,59
737 968 111	253	sur demande	747 502 037	295	382,98	748 413 000	287	sur demande
			747 503 012	295	117,54	748 413 001	287	27,06
			747 503 013	295	126,39	748 413 002	287	27,06
			747 503 014	295	165,06	748 413 003	287	28,41
			747 503 015	295	195,55	748 413 007	287	27,06
			747 503 016	295	209,08	748 413 012	287	29,52
			747 503 017	295	299,26	748 413 013	287	30,38
			748 400 004	288,	0,98	748 413 014	287	31,63
			748 400 005	289,	0,98	748 413 015	287	32,69
			748 400 006	288,	0,98	748 413 016	287	38,14
			748 400 007	288	1,39	748 413 017	287	sur demande
			748 400 008	288	1,39	748 413 018	287	sur demande
			748 400 009	289	1,39	748 413 019	287	65,69
			748 400 010	289	1,39	748 413 022	287	sur demande
			748 400 011	289	2,28	748 413 163	287	sur demande
			748 400 012	289	3,69	748 413 173	287	sur demande
			748 400 013	289	5,07	748 413 174	287	sur demande
			748 400 030	289	0,69	748 413 182	287	sur demande
			748 400 305	286	1,25	748 436 001	297,	4,79
			748 400 306	286	1,25	748 436 002	297	sur demande
			748 400 307	286	1,25			
			748 400 308	286	1,25			
			748 400 309	286	1,99			
			748 400 310	286	2,63			
			748 400 311	286	4,40			
			748 400 312	286	5,13			
			748 400 313	286	7,17			
			748 400 314	286	8,38			
			748 400 315	286	13,67			
			748 400 316	286	15,57			
			748 400 317	286	23,57			

Index

Code	page	EUR	Code	page	EUR	Code	page	EUR
748 436 003	297	sur demande	748 441 722	288	162,94	749 413 001	287	43,12
748 436 004	297	sur demande	748 441 723	288	163,03	749 413 002	287	47,00
748 436 005	297	sur demande	748 500 012	294	17,80	749 413 003	287	55,30
748 436 006	297	sur demande	748 500 013	294	21,24	749 413 007	287	43,12
748 436 007	297	sur demande	748 500 014	294	24,15	749 413 012	287	55,80
748 436 008	297	sur demande	748 500 015	294	30,99	749 413 013	287	55,80
748 436 009	297	sur demande	748 500 016	294	42,67	749 413 014	287	98,37
748 440 705	285	30,40	748 500 017	294	67,94	749 413 015	287	66,44
748 440 706	285	31,03	749 400 005	289	5,14	749 413 016	287	sur demande
748 440 707	285	31,74	749 400 006	289	7,59	749 413 017	287	sur demande
748 440 708	285	32,89	749 400 007	289	10,30	749 413 018	287	sur demande
748 440 709	285	33,65	749 400 008	289	13,73	749 413 019	287	sur demande
748 440 710	285	35,02	749 400 009	289	18,91	749 413 022	287	sur demande
748 440 711	285	36,41	749 400 010	289	24,05	749 413 163	287	sur demande
748 440 712	285	37,19	749 400 011	289	32,65	749 413 173	287	sur demande
748 440 713	285	38,92	749 400 012	289	48,07	749 413 174	287	sur demande
748 440 714	285	44,47	749 400 013	289	61,80	749 413 182	287	sur demande
748 440 715	285	50,23	749 400 019	289	sur demande	749 436 001	297, 297	18,87
748 440 716	285	50,23	749 400 023	289	sur demande	749 436 002	297	sur demande
748 440 717	285	60,17	749 400 024	289	sur demande	749 436 003	297	17,57
748 440 719	285	77,85	749 410 003	297	30,23	749 436 004	297	sur demande
748 440 720	285	78,98	749 410 004	284	sur demande	749 436 005	297	sur demande
748 440 721	285	102,75	749 410 005	24, 284	9,14	749 436 006	297	sur demande
748 440 722	285	108,78	749 410 006	284	12,91	749 436 007	297	sur demande
748 440 723	285	129,78	749 410 007	284	15,13	749 436 008	297	sur demande
748 440 724	285	223,45	749 410 008	284	15,82	749 436 009	297	sur demande
748 440 725	285	272,80	749 410 009	284	28,82	749 440 705	285	114,49
748 440 726	285	352,11	749 410 010	284	31,09	749 440 706	285	115,91
748 440 727	285	402,70	749 410 011	284	35,67	749 440 707	285	117,06
748 440 728	285	507,05	749 410 013	24	48,14	749 440 708	285	121,44
748 440 729	285	503,67	749 410 014	24, 284	56,79	749 440 709	285	126,42
748 440 730	285	sur demande	749 410 015	24, 284	67,74	749 440 710	285	130,86
748 440 731	285	sur demande	749 410 016	284	sur demande	749 440 711	285	135,27
748 440 732	285	sur demande	749 410 023	297	40,58	749 440 712	285	137,51
748 440 733	285	sur demande	749 410 023	297,		749 440 713	285	144,65
748 441 705	288	47,75	749 410 059	297,	7,57	749 440 714	285	165,10
748 441 706	288	49,94	749 410 062	297	12,02	749 440 715	285	186,68
748 441 707	288	52,15	749 410 106	297	7,29	749 440 716	286	181,69
748 441 708	288	53,26	749 410 119	297	83,64	749 440 717	286	223,10
748 441 709	288	53,80	749 410 151	297	8,47	749 440 719	286	233,02
748 441 710	288	54,16	749 410 231	297	16,96	749 440 720	286	287,20
748 441 711	288	65,92	749 410 248	284	sur demande	749 440 721	286	293,21
748 441 712	288	66,65	749 410 254	297	96,32	749 440 722	286	379,95
748 441 713	288	72,24	749 411 005	212	13,96	749 440 723	286	400,39
748 441 714	288	75,39	749 411 006	212	21,49	749 440 724	286	468,88
748 441 715	288	77,18	749 411 013	212	74,34			
748 441 716	288	89,14	749 411 014	212	sur demande			
748 441 717	288	99,34	749 411 015	212	sur demande			
748 441 719	288	107,76	749 411 054	212	36,65			
748 441 720	288	138,88	749 411 062	212	28,17			
748 441 721	288	150,10	749 411 120	212	25,77			
			749 411 172	212	34,78			
			749 413 000	287	sur demande			

Index

Code	page	EUR	Code	page	EUR	Code	page	EUR
749 440 725	286	816,32	790 112 091	266	72,71	790 121 049	278	sur demande
749 440 726	286	1.286,61	790 112 092	266	72,71	790 121 111	278	sur demande
749 440 727	286	1.348,34	790 112 093	266	72,71	790 121 112	278	sur demande
749 440 728	286	1.841,33	790 112 094	266	72,71	790 121 113	278	sur demande
749 440 729	286	1.849,64	790 112 095	266	72,71	790 121 114	278	sur demande
749 441 705	288	146,90	790 112 096	266	72,71	790 121 115	278	sur demande
749 441 706	288	152,20	790 112 097	266	72,71	790 121 116	278	sur demande
749 441 707	288	150,10	790 112 098	266	72,71	790 121 117	278	sur demande
749 441 708	288	160,73	790 112 099	266	72,71	790 121 118	278	sur demande
749 441 709	288	173,99	790 112 100	266	72,71	790 121 119	278	sur demande
749 441 710	288	185,77	790 112 101	266	72,71	790 121 471	278	sur demande
749 441 711	288	191,40	790 112 102	266	72,71	790 122 041	278	sur demande
749 441 712	288	194,95	790 112 103	266	72,71	790 122 042	278	sur demande
749 441 713	288	205,52	790 112 104	266	72,71	790 122 043	278	sur demande
749 441 714	288	230,07	790 112 105	266	72,71	790 122 044	278	sur demande
749 441 715	288	251,12	790 112 106	266	72,71	790 122 045	278	sur demande
749 441 716	288	268,95	790 112 107	266	72,71	790 122 046	278	sur demande
749 441 717	288	318,07	790 112 110	271	251,78	790 122 085	261	sur demande
749 441 719	288	373,45	790 113 056	269	185,00	790 122 087	278	sur demande
749 441 720	288	420,85	790 114 009	266	57,92	790 131 005	272	sur demande
749 441 721	288	464,04	790 114 010	266	57,92	790 131 030	274	sur demande
749 441 722	288	503,29	790 114 011	266	57,92	790 131 031	274	sur demande
749 441 723	288	555,83	790 114 012	266	57,92	790 131 032	274	sur demande
749 500 012	294	88,85	790 114 013	266	57,92	790 131 033	274	sur demande
749 500 013	294	93,62	790 114 014	266	31,91	790 131 034	274	sur demande
749 500 014	294	122,61	790 114 015	266	37,66	790 131 035	274	sur demande
749 500 015	294	142,66	790 114 016	266	57,92	790 131 066	279	842,56
749 500 016	294	165,73	790 114 017	266	57,92	790 131 129	274	sur demande
749 500 017	294	204,12	790 114 018	266	57,92	790 131 471	276	sur demande
761 066 836	280	210,08	790 114 019	266	57,92	790 132 001	272	sur demande
790 105 081	262	387,75	790 114 020	266	57,92	790 132 061	273	sur demande
790 105 082	262	516,21	790 114 021	266	31,91			
790 105 083	262	492,87	790 114 022	266	37,66			
790 105 084	262	607,29	790 114 023	266	31,91			
790 105 085	262	1.520,87	790 114 027	266	31,91			
790 105 086	262	1.529,92	790 115 008	266	92,72			
790 105 087	263	2.557,65	790 115 009	266	92,72			
790 105 088	263	2.674,42	790 115 010	266	92,72			
790 105 096	262	sur demande	790 115 011	266	92,72			
790 105 098	262	sur demande	790 115 012	266	92,72			
790 105 099	262	sur demande	790 115 013	266	92,72			
790 105 126	262	sur demande	790 115 014	266	92,72			
790 105 128	263	sur demande	790 115 015	266	92,72			
790 105 129	263	sur demande	790 115 016	266	92,72			
790 109 001	281	158,53	790 115 017	266	92,72			
790 109 002	281	342,57	790 115 018	266	92,72			
790 109 003	281	410,76	790 115 019	266	92,72			
790 109 011	281	49,85	790 115 020	266	92,72			
790 109 012	281	77,86	790 115 021	266	92,72			
790 109 013	281	100,47	790 115 022	266	92,72			
790 109 109	267	240,96	790 115 023	266	92,72			
790 109 110	267	213,05	790 115 028	266	60,37			
790 112 073	267	1.249,14	790 115 029	266	60,37			
790 112 088	266	72,71	790 115 044	267	959,28			
790 112 089	266	72,71	790 121 001	277	sur demande			
790 112 090	266	72,71	790 121 002	277	sur demande			
			790 121 047	278	sur demande			
			790 121 048	278	sur demande			

Index

Code	page	EUR	Code	page	EUR	Code	page	EUR
790 133 009	275	sur demande	790 150 009	265	10.098,52	790 170 311	279	sur demande
790 133 036	274	sur demande	790 150 011	265	13.859,64	790 170 312	279	sur demande
790 133 037	274	sur demande	790 150 073	265	9.047,95	790 170 313	279	sur demande
790 133 038	274	sur demande	790 151 011	265	18.178,30	790 170 314	279	sur demande
790 133 039	274	sur demande	790 151 013	265	11.555,48	790 170 315	279	sur demande
790 133 040	274	sur demande	790 151 073	265	10.299,88	790 170 316	279	sur demande
790 133 041	274	sur demande	790 152 026	265	19.250,46	790 170 317	279	sur demande
790 133 042	274	sur demande	790 152 028	265	13.215,96	790 202 001	281	10.510,90
790 133 043	274	sur demande	790 152 073	265	13.494,05	790 309 003	280	sur demande
790 133 494	274	sur demande	790 164 001	273	sur demande	790 309 004	280	sur demande
790 134 001	276	sur demande	790 164 022	273	sur demande	790 309 005	280	sur demande
790 134 151	274	sur demande	790 164 023	273	sur demande	790 309 006	280	sur demande
790 134 152	274	sur demande	790 164 024	273	sur demande	790 310 034	263	5.577,67
790 134 153	274	sur demande	790 164 025	273	sur demande	790 310 036	263	sur demande
790 141 001	268	sur demande	790 164 026	273	sur demande	790 310 099	264	642,64
790 141 003	268	sur demande	790 166 001	275	sur demande	790 319 007	267	902,48
790 141 008	268	sur demande	790 170 001	279	sur demande	799 298 023	261	58,14
790 141 009	268	sur demande	790 170 002	279	sur demande	799 298 024	262	40,82
790 141 061	268	sur demande	790 170 211	280	sur demande	799 300 155	263	92,27
790 141 065	268	sur demande	790 170 212	280	sur demande	799 300 156	263	96,94
790 142 061	271	sur demande	790 170 221	280	sur demande	799 300 157	263	102,77
790 143 001	269	sur demande	790 170 222	280	sur demande	799 300 158	263	112,10
790 143 002	270	sur demande	790 170 223	280	sur demande	799 300 159	263	126,12
790 143 003	269	sur demande	790 170 224	280	sur demande	799 300 160	263	163,49
790 143 004	270	sur demande	790 170 225	280	sur demande	799 300 161	263	212,55
790 143 005	269	sur demande	790 170 226	280	sur demande	799 300 162	263	254,60
790 143 030	270	sur demande	790 170 227	280	sur demande	799 300 163	263	364,39
790 143 031	270	sur demande	790 170 228	280	sur demande	799 300 164	263	467,17
790 143 032	271	sur demande	790 170 229	280	sur demande	799 350 364	281	37,03
790 143 065	271	sur demande	790 170 230	280	sur demande	799 496 008	280	145,21
790 143 066	271	sur demande	790 170 231	280	sur demande	799 496 009	280	145,21
			790 170 232	280	sur demande			
			790 170 233	280	sur demande			
			790 170 234	280	sur demande			
			790 170 235	280	sur demande			

CONDITIONS GENERALES DE VENTE
GEORG FISCHER PIPING SYSTEMS FRANCE
(Nouvelle version applicable au 14/12/2020)

Les présentes Conditions Générales de Vente ont pour objet de régir les relations contractuelles entre la société GEORG FISCHER PIPING SYSTEMS, société par actions simplifiée immatriculée au Registre du Commerce et des Sociétés de Bobigny sous le numéro 582 144 051, dont le siège social est situé 22, avenue des nations – 93420 Villepinte (ci-après désignée « GF ») dont l'activité consiste en la conception, la réalisation, l'usinage et la fabrication de systèmes de tuyauteries plastiques innovants pour le transport de liquide et de gaz, notamment dans les domaines de l'eau, du bâtiment, de l'industrie chimique et de la construction navale, ainsi que les prestations de services y afférentes, et ses clients, personnes morales du secteur privé ou du secteur public, situés en France ou hors de France, dans le cadre des Produits fournis par GF.

1. Définitions

CGV	désignent les présentes conditions générales de vente de GF, applicables à compter du DATE, à toute Commande acceptée par GF. Les CGV et toute Commande acceptée formant ensemble, le « Contrat ».
Client	désigne l'acquéreur d'un Produit.
Commande	désigne tout document écrit, quelle qu'en soit la forme (à l'exception de la télécopie), émis par le Client et adressé à GF, portant sur l'achat d'un Produit, et incluant notamment la désignation du Produit commandé, le prix, les délais, et les Spécifications, acceptée par GF dans un écrit visant les CGV.
Contrat	désigne toute Commande acceptée par GF et soumise aux présentes CGV.
Partie(s)	désignent GF et/ou le Client.
Prestation(s)	désigne les prestations de services (« Services ») réalisées par GF dans le cadre d'une Commande.
Produits	désignent l'ensemble des produits fournis par GF au Client, dont la gamme figurant au catalogue de GF peut être modifiée à tout moment par GF sans justification, ni préavis. Les Produits comprennent toutes les références du catalogue de GF, les produits non référencés et les produits fabriqués sur mesure pour les besoins spécifiques du Client.
Résultats	désigne tout élément objet de la Commande, de quelque nature que ce soit, quels qu'en soient le support et la forme, y compris les procédés, données, logiciels, moules, outillages, matériels, liasses, plans, notes techniques, dessins, maquettes, prototypes, jeux d'essais, ou tout autre élément objet de la Commande pouvant ou non faire l'objet de droits de propriété intellectuelle, et réalisé ou développé pour le Client sur la base des plans et/ou schémas et/ou autres Spécifications propres au Client dans le cadre de l'exécution d'une Commande. Les Résultats font partie de la Prestation.
Spécifications	désignent les caractéristiques et les exigences de haut niveau émises et communiquées par écrit par le Client à GF définissant les exigences propres du Client par rapport aux Produits présentés dans le catalogue de GF et auxquelles GF doit se conformer. Les besoins exprimés par le Client et son cahier des charges, font partie intégrante des Spécifications.

2. Documents contractuels

- 2.1 La passation d'une Commande par le Client auprès de GF implique l'acceptation préalable des CGV par le Client, ce qu'il reconnaît expressément.
- 2.2 Les CGV prévalent sur les conditions générales d'achat et/ou toutes Commandes émises par le Client, sauf acceptation formelle et écrite de GF.
- Toute condition contraire opposée par le Client sera inopposable à GF, quel que soit le moment où elle aurait pu être portée à sa connaissance.
- 2.3 Les CGV s'appliquent aux marchés publics passés par GF et constituent un élément de l'offre connu et accepté par le Client, en qualité de pouvoir adjudicateur du marché.
- 2.4 Le fait que GF ne se prévale pas, à un moment donné, de l'une quelconque des stipulations des CGV ne peut être interprété, par le Client, comme valant renonciation à se prévaloir ultérieurement de l'une quelconque desdites stipulations des CGV.
- De même, la nullité d'une clause des CGV ne saurait entraîner la nullité des CGV dans leur ensemble.
- 2.5 Les Produits seront fournis par GF conformément aux Spécifications mentionnées soit dans la Commande, soit stipulées dans un avenant au Contrat signé par les Parties.
- GF mettra en œuvre les moyens techniques et humains afin d'exécuter les Prestations prévues dans la Commande.
- Toute autre stipulation ne pourra s'appliquer au Contrat que si elle a été préalablement acceptée par écrit par chacune des Parties.

3. Conformité à la réglementation et aux normes

- 3.1 Le Client informera GF, concomitamment à la Commande et par écrit, de la réglementation et des normes applicables au Produit et à son utilisation dans le pays dans lequel il sera livré au Client, et dans tout autre pays dans lequel le Produit sera utilisé, notamment s'agissant des règles de sécurité locales et des procédures d'autorisation préalables.

CONDITIONS GENERALES DE VENTE
GEORG FISCHER PIPING SYSTEMS FRANCE
(Nouvelle version applicable au 14/12/2020)

- 3.2. A défaut, GF garantit au Client la conformité des Produits à la réglementation et aux normes françaises en vigueur à la date de la Commande.
- 3.3. En cas de réexportation, le Client est responsable du respect des réglementations de contrôle des exportations.

4. Acomptes – Prix – Facturation – Modalités de paiement

- 4.1 GF peut exiger, à réception de la Commande et/ou en cours de Contrat à tout moment, un ou plusieurs acomptes ainsi que des garanties de la part du Client.
- 4.2 Sauf stipulations contraires convenues dans un document signé par les Parties, les prix figurant dans la Commande s'entendent fermes et non révisables, toutes taxes et droits compris, hors TVA. Ces prix comprennent l'intégralité des coûts et frais exposés par GF pour la réalisation du Produit.

Sauf accord contraire entre les Parties, les prix sont réputés être libellés en EUROS (€), net, EXW (Incoterms 2010 de l'ICC) au départ des magasins ou des sites de production de GF, en France ou à l'étranger, emballage standard inclus.

A défaut d'application de l'Incoterms 2010, tous les frais nés après la sortie du Produit de l'usine de production de GF, quels qu'ils soient, tels que les frais de transport, de fret, d'assurance, d'exportation, de transit et d'importation des licences etc., ainsi que tous les types de taxes, droits et autres frais liés au Contrat, sont à la charge de GF. Dans ce cas, GF se réserve le droit de refacturer le montant de ces frais au Client, en conséquence.

Si les Produits sont fournis avec un emballage supplémentaire en plus de l'emballage standard, cet emballage sera facturé au Client en supplément.

- 4.3 Les factures sont établies par GF conformément à l'article L.441-9 du Code de commerce et incluent :
- la référence de la Commande ;
 - la désignation du ou des Produit(s) ou de la ou des Prestation(s) telle que décrite dans la Commande ;
 - Quantités et prix unitaire
 - Lieu de livraison si différent de celui de facturation
 - Conditions d'escomptes en cas de paiement à date antérieure
 - Conditions de règlement
 - les coordonnées bancaires du compte de GF sur lequel doit être effectué le règlement.

Sauf accord contraire des Parties et sous réserve du respect des dispositions légales, le délai de paiement des factures ne pourra excéder soixante (60) jours à compter de la date d'émission de la facture.

Sauf accord contraire des Parties, le règlement des factures ne peut être différé et/ou échelonné.

La compensation de créances réciproques ne peut intervenir que dans les conditions visées par la loi, ou si elle a été prononcée par un juge compétent.

En cas de retard de paiement, les pénalités de retard sont exigibles à compter de la date de règlement qui figure sur la facture, sans qu'aucun rappel et/ou mise en demeure préalable soit nécessaire. Dans ce cas, le taux d'intérêt des pénalités de retard de paiement sera égal à 5 (cinq) pour cent calculé sur le montant TTC de la Commande. En outre, et conformément à la loi, en cas de retard de paiement, le Client est redevable de plein droit d'une indemnité forfaitaire pour frais de recouvrement d'un montant de 40 euros.

GF se réserve le droit de (i) suspendre le Contrat et/ou toute Commande, quels que soient sa nature et son niveau d'exécution, en cas de non-paiement à l'échéance de toute somme due par le Client ; ainsi que de (ii) solliciter des dommages et intérêts supplémentaires auprès des juridictions compétentes.

5. Réserve de propriété

- 5.1 GF se réserve la propriété des Produits livrés au Client jusqu'au paiement intégral du prix, en principal et intérêts.

Il est spécifié que seul l'encaissement effectif et total du prix par GF sera considéré comme un paiement entraînant transfert de la propriété des Produits au profit du Client, y compris en cas de recours aux effets de commerce, tels que le chèque.

- 5.2 Jusqu'au complet paiement du prix, le Client s'engage à souscrire toutes les assurances nécessaires et à justifier auprès de GF, sur simple demande, d'une attestation d'assurance valable couvrant tous les dommages que pourraient subir les Produits en sa possession, y compris le risque de destruction, de perte et de vol.

S'il survient, un tel dommage n'exonère pas le Client, qui devra s'acquitter des factures correspondantes et des montants restants dus auprès de GF, même si ledit dommage ne lui est pas imputable.

- 5.3 Jusqu'à complet paiement du prix, sauf accord écrit préalable de GF, le Client s'interdit de disposer des Produits, et notamment de les donner en garantie, et s'engage à prendre toutes les mesures utiles pour conserver les Produits dans l'état dans lequel ils ont été livrés ou installés, afin qu'ils puissent être restitués le cas échéant.

- 5.4 En cas de saisie des Produits par un tiers, au préjudice des droits de GF, le Client est tenu d'en informer immédiatement GF.

- 5.5 En cas de non-paiement du tout ou partie du prix des Produits, principal et intérêts, GF peut exiger la restitution des Produits ou des produits identiques dont le Client serait en possession.

En cas de revente de toute ou partie des Produits à un tiers de bonne foi, GF pourra exercer son action en revendication sur le prix de revente. GF pourra également solliciter le remboursement de tous les frais extrajudiciaires engagés pour le recouvrement de sa créance.

CONDITIONS GENERALES DE VENTE
GEORG FISCHER PIPING SYSTEMS FRANCE
(Nouvelle version applicable au 14/12/2020)

6. Livraison

6.1 Sauf convention contraire entre les Parties, comme indiqué en Article 4.2, les Produits seront livrés EXW (Incoterms 2010 de l'ICC) au départ des magasins ou des sites de production de GF, situés en France ou à l'étranger.

6.2 Le délai de livraison court dès la conclusion du Contrat, à condition que :

- toutes les Spécifications aient été adressées par le Client à GF ;
- toutes les formalités, démarches et autorisations aient été effectuées et obtenues par le Client, notamment les permis d'importation et de paiement.

Le délai de livraison et la date d'expédition des Produits sont considérés comme ayant été dûment respectés par GF lorsque, à leur échéance, les Produits sont prêts à être expédiés.

6.3. Les expéditions partielles sont autorisées et, GF est en droit de facturer ces livraisons partielles.

6.4. Le délai de livraison sera prolongé et par voie de conséquence, la date d'expédition reportée, dans les cas suivants :

6.4.a. Si les informations requises par GF, auprès du Client, pour l'exécution du Contrat ne sont pas reçues à temps, ou si le Client les modifie ultérieurement, entraînant ainsi un retard dans la livraison des Produits ;

6.4.b. Si GF est empêchée d'exécuter le Contrat en cas de Force Majeure, tel que défini ci-après à l'article 15.5.

6.4.c. Si le Client est en retard dans l'exécution de ses obligations au titre du Contrat, notamment, s'il n'a pas satisfait ses obligations de paiement ou s'il n'a pas fourni dans les délais les garanties exigées.

6.5. Les frais et tous les risques afférents à la livraison des Produits sont à la charge du Client et/ou du transporteur des Produits choisi par le Client. Les Produits voyagent aux risques et périls du Client à partir du moment où les Produits ont été remis au transporteur.

Sauf accord écrit préalable entre les Parties, si le Client ne prend pas possession de la livraison dans un délai de cinq (5) jours des Produits prêts à être expédiés, GF sera en droit de stocker les Produits aux frais et risques du Client et de les facturer comme s'ils avaient été effectivement livrés au Client. Si le Client n'effectue pas le paiement conformément aux stipulations des présentes CGV, GF sera en droit de disposer librement des Produits à l'expiration d'un délai de quinze (15) jours suivant la date d'expiration de la dernière facture émise par GF, demeurée impayée.

6.6. En cas de détérioration ou de perte des Produits pendant le transport, le Client émettra des réserves sur les documents de livraison, en conséquence et, fera immédiatement constater les dommages auprès du transporteur, dans les conditions du contrat conclu entre le Client et le transporteur

6.7. Si, contrairement aux conditions de livraison convenues ci-avant, GF ou le Client devait assumer des tâches (par exemple, transport, chargement ou déchargement des Produits, assurance, etc.), ces tâches seraient réputées avoir été effectuées au nom et pour le compte de la partie contractante respectivement responsable.

En ce sens, la personne exécutant l'ordre agit en tant qu'agent d'exécution pour le contractant responsable.

6.8. Si le Client demande à GF l'annulation d'une Commande de Produits figurant au catalogue de GF (i.e. des « Produits standards »), le Client s'engage à verser, à GF, une pénalité d'un montant de dix (10) pour cent du prix du montant total de la Commande visée, sans préjudice du droit de GF de solliciter des dommages et intérêts.

6.9. La Commande de Produits avec Spécification transmise par un Client à GF ne peut être annulée par le Client après son acceptation par GF : aussi, en cas d'annulation de celle-ci à la demande du Client, le Client reste débiteur de l'intégralité du montant de celle-ci.

7. Audit qualité, notification des défauts et des dommages

7.1. Les Produits feront l'objet, pendant leur fabrication, d'un contrôle de la conformité et de la qualité par GF.

Le Client peut solliciter, par écrit, la réalisation de tests supplémentaires. Le cas échéant, les frais y afférents seront refacturés au Client.

7.2. Le Client s'engage à informer GF, par écrit et sans délai, de tout défaut affectant les Produits.

Les défauts relatifs au poids, au nombre et les défauts apparents doivent être signalés à GF, par écrit, dans le délai de trente (30) jours à compter de la réception des Produits.

Pendant la période de garantie, tous les autres défauts devront être signalés à GF, par écrit, au plus tard dans les sept (7) jours ouvrables après qu'ils auront été découverts.

7.3. Le Client s'interdit de disposer des Produits prétendus défectueux jusqu'à ce que GF ait statué sur la réclamation du Client. Pour ce faire, et sur simple demande, les Produits défectueux doivent être mis à la disposition de GF.

7.4. Avant que des travaux de réparation soient entrepris, GF pourra inspecter les Produits, elle-même ou par l'intermédiaire d'un tiers qu'elle aura désigné, sur simple demande.

8. Retour des Produits

8.1. Les Produits ne peuvent être retournés que (i) s'ils ont été livrés au Client il y a moins d'un an (ii) dans leur état d'origine et sans dommage (iii) s'ils sont emballés dans leur emballage d'origine.

CONDITIONS GENERALES DE VENTE
GEORG FISCHER PIPING SYSTEMS FRANCE
(Nouvelle version applicable au 14/12/2020)

8.2 Les Produits retournés feront l'objet d'une vérification par le service qualité de GF. Sous réserve et en fonction de l'état des Produits retournés, GF émettra une note de crédit au profit du Client de tout ou partie du prix des Produits.

Dans tous les cas, les retours de Produits sont soumis à l'accord écrit préalable de GF et s'effectuent aux frais exclusifs du Client.

8.3 Ne peuvent être retournés à GF les Produits suivants :

- toute référence ayant une valeur nette inférieure à 80 € H.T ;
- les tubes ;
- les joints ;
- les produits Haute Pureté (HP) ;
- les produits avec date de péremption (Colles et décapants, etc) ;
- produits déconditionnés ;
- les produits Tecno Plastic / Alprène ;
- les montages spéciaux et/ou les Produits fabriqués selon les Spécifications fournies par le Client.

9. Propriété Intellectuelle des Résultats développés sur la base des Spécifications du Client

9.1 Droit d'utilisation de GF sur les Spécifications fournies par le Client

Si les Spécifications du Client sont nécessaires à la réalisation de la Commande, le Client concède à GF, et le cas échéant le sous-traitant de GF, pour la durée de la Commande et aux seules fins de sa réalisation, un droit d'utilisation personnel, non exclusif et gratuit sur ces Spécifications, GF s'interdisant de les utiliser, copier ou reproduire en tout ou partie à d'autres fins.

9.2 Droit d'utilisation des Résultats par le Client

GF concède au Client une licence non-exclusive et non transférable d'utilisation des Résultats pour les Prestations identifiées dans la Commande, et seulement pour les propres besoins du Client permis par la loi, en conformité avec les Spécifications applicables et l'objet du Contrat.

Les droits sur les Résultats restent la propriété de GF. Le Client s'interdit : (i) de tenter par quelque moyen que ce soit de créer des œuvres dérivées ; (ii) de fournir, louer, prêter, ou par tout autre moyen d'utiliser, ou de permettre à quiconque d'utiliser les Résultats des Prestations au bénéfice de tiers sans l'accord de GF.

10. Garantie / Responsabilité du fait des Produits défectueux

L'application des garanties est conditionnée au respect, par le Client, des stipulations de l'article 10.2 ci-dessous.

10.1. Garantie

10.1.a. La garantie est, sauf convention contraire explicite, non transférable et limitée à la France. Les réclamations de garantie doivent être faites auprès de GF en France.

10.1.b. La garantie ou les réclamations pour dommages expirent douze (12) mois après l'expédition des Produits par GF.

10.1.c. Pour les pièces détachées ou réparées, la période de garantie est limitée à la période de garantie initiale de la pièce remplacée ou réparée, et ne saurait être prorogée.

10.1.d. Pour les Produits fabriqués selon les Spécifications exigées par le Client, la garantie de GF sera limitée aux matériaux des Produits et au respect des Spécifications.

10.1.e. Cette garantie ne s'applique pas aux dommages résultant d'une usure normale, d'un stockage et d'un entretien inadéquats, du non-respect des instructions d'utilisation, d'une contrainte ou d'une surcharge excessive, d'un fluide d'exploitation inapproprié, de travaux de construction inadaptés ou d'un terrain de construction inadapté, de réparations ou de modifications / altérations inappropriées par le Client, l'utilisation de pièces de rechange autres que celles d'origine fournies par GF et, d'autres raisons indépendantes de la volonté de GF.

10.1.f. Les réclamations liées à tous droits relatifs à tous produits et/ou services conçus et fabriqués par des tiers et distribués par GF dans le cadre de la Commande (notamment de propriété intellectuelle et/ou de titres de propriété) sont prescrites douze (12) mois à compter de la réception des Produits et/ou des Prestations par le Client.

10.2. Responsabilité pour défauts

10.2.a. À la demande écrite du Client, GF s'engage à réparer ou à remplacer à sa discrétion, dans les meilleurs délais et gratuitement, tous les Produits fournis qui souffrent manifestement de défauts de conception, de matériaux ou de fabrication ou qui sont devenus défectueux ou inutilisables en raison de conseils erronés fournis par GF.

Sauf instruction contraire de GF, les pièces remplacées sont restituées par le Client à GF.

Afin de protéger les employés contre les substances toxiques ou radioactives qui auraient pu être transportées dans les Produits concernés, les pièces défectueuses renvoyées à GF ou à ses filiales de vente doivent être accompagnées d'un formulaire de déclaration de sécurité matérielle. Le formulaire peut être obtenu auprès de la filiale de vente locale de GF.

10.2.b. Le Client a le droit de résilier le Contrat ou d'exiger une réduction du prix du Contrat si, après l'expiration d'un délai de dix (10) jours suivant notification écrite, :

- la réparation ou le remplacement du Produit défectueux est impossible,
- le Produit défectueux n'est pas réparé ou remplacé dans un délai raisonnable, ou
- si GF refuse la réparation ou le remplacement du Produit défectueux, ou si pour des raisons imputables à GF, la réparation ou le remplacement est retardé.

CONDITIONS GENERALES DE VENTE
GEORG FISCHER PIPING SYSTEMS FRANCE
(Nouvelle version applicable au 14/12/2020)

10.3. En cas de Produits destinés à être utilisés dans des installations domestiques ou dans des services publics :

- GF prendra en charge, par dérogation à l'Article 11.3, les frais de démontage et d'installation pour la restauration de l'état d'origine du Produit défectueux jusqu'à un montant maximum de 1'000'000 EUR par occurrence.

- les réclamations de garantie et de dommages - contrairement à la clause 10.1.b - expirent cinq (5) ans après la date d'installation ou sept (7) ans après de la date de production, selon la première éventualité.

11. Responsabilité

11.1. Les droits et recours du Client sont exclusivement régis par les présentes CGV.

11.2. En aucun cas, le Client ne pourra prétendre à des dommages-intérêts autres que ceux visant à réparer le préjudice directement lié à un défaut des Produits et/ou des Prestations fournis par GF. Sont notamment exclues toutes demandes de dommages-intérêts relatifs à la perte de production, à la perte d'utilisation, à la perte de commandes, à la perte de chiffre d'affaires, aux demandes de recouvrement de tiers que pourraient subir le Client et à tous dommages directs ou indirects, ou consécutifs. La limitation spécifique de responsabilité est prise en compte pour la détermination du prix contractuel.

11.3. Dans tous les cas, le montant total des réclamations du Client ne saurait excéder, et est strictement limité au montant total de ladite Commande.

11.4. Cette limitation de responsabilité s'applique également dans la mesure où GF est responsable des actes ou omissions de personnes auxiliaires telles que ses employés ou des tiers engagés pour l'exécution de ses obligations. Elle ne s'applique pas en cas de faute grave ou de négligence grave de la part de GF.

12. Résiliation

12.1 En cas de manquement de l'une des Parties à ses obligations contractuelles, l'autre Partie peut, si elle le souhaite, mettre fin au Contrat de plein droit, trente (30) jours après l'envoi d'une lettre de mise en demeure par recommandée avec avis de réception, restée infructueuse. Cette résiliation prendra alors effet de plein droit. Ces dispositions ne concernent pas les cas de force majeure.

Les manquements suivants constituent des exemples de manquements autorisant GF à mettre fin au Contrat selon la procédure décrite ci-dessus :

- Non-paiement par le Client de tout ou partie des montants dus au titre des Commandes et/ou du Contrat aux dates convenues ;
- Si l'acompte ou les garanties contractuelles n'ont pas été effectués dans les délais par le Client.

12.2 GF est en droit d'accepter ou de résilier le Contrat et, dans les deux cas, est en droit de réclamer des dommages-intérêts. Cette liste est non limitative et non exclusive.

GF, sans être limité dans ses droits prévus par la loi, sera également en droit de refuser la poursuite de l'exécution du Contrat et de conserver les Produits prêts à être expédiés jusqu'à ce que de nouvelles conditions de paiement et de livraison aient été convenues et, jusqu'à ce que GF ait reçu des garanties satisfaisantes. Si un tel accord ne peut être conclu dans les 15 jours à compter de la notification par GF, ou si GF ne reçoit pas de garanties adéquates, GF est en droit de résilier le Contrat et de réclamer des dommages-intérêts.

La résiliation anticipée du Contrat ne dispense pas la Partie défaillante (a) de remplir les obligations contractées jusqu'à la date de prise d'effet de la résiliation et (b) d'indemniser l'autre Partie pour le préjudice subi par celle-ci du fait des manquements et de la fin anticipée du Contrat.

13. Données et documents des Produits figurant au catalogue de GF

13.1 Les documents techniques des Produits figurant au catalogue de Produits GF, pouvant être consultables sur le site internet de GF www.georgfischer.fr, tels que plans, descriptions, illustrations et données sur les dimensions, les performances et le poids ainsi que la référence aux normes sont fournis à titre informatif uniquement. Ces données ne constituent ni des caractéristiques expressément garanties, ni des propriétés garanties, ni une durabilité garantie. Elles sont sujettes à modification.

13.2 Tous les documents techniques restent la propriété exclusive de GF et ne peuvent être utilisés qu'aux fins convenues entre les Parties et/ou avec l'accord de GF.

14. Confidentialité, protection des données personnelles

14.1 Chaque Partie gardera dans la plus stricte confidentialité toutes les informations commerciales ou techniques relatives aux affaires de l'autre Partie, dont elle aura pris connaissance au cours de ses relations avec l'autre partie. Ces informations ne seront ni divulguées à des tiers ni utilisées à d'autres fins que celles convenues.

14.2 Dans le cadre des Commandes et/ou du Contrat, GF est conduit à recueillir auprès des Clients des données à caractère personnel et à les utiliser dans le cadre de différents traitements, à savoir toute opération ou groupe d'opérations appliqué à des informations se rapportant aux Clients identifiés ou identifiables, quel que soit le support en question et/ou le procédé utilisé.

14.2.1. Utilisation des données collectées

GF utilise les données à caractère personnel des Clients à des finalités exclusivement en lien avec les Commandes et le Contrat :

- dans la mesure où celles-ci sont nécessaires à leur exécution, c'est-à-dire en ce qui concerne la gestion et la réalisation des Commandes ;
- dans le cadre du respect des obligations légales ou réglementaires de GF ;
- lorsque ces données sont nécessaires aux fins des intérêts légitimes poursuivis par GF ou ses destinataires (comptable ; assurance).

CONDITIONS GENERALES DE VENTE
GEORG FISCHER PIPING SYSTEMS FRANCE
(Nouvelle version applicable au 14/12/2020)

14.2.2. Destinataire des données

Les Clients sont informés que l'accès aux données personnelles les concernant sont strictement limités au personnel de GF, habilité à les traiter en raison de leurs fonctions.

14.2.3. Durée de conservation

GF ne conserve les données à caractère personnel des Clients que pour la durée nécessaire à l'exécution des Commandes, dans le respect de la législation en vigueur.

14.2.4. Droits des Clients sur leurs données

Conformément aux dispositions légales et réglementaires en vigueur, GF facilite l'exercice effectif des droits reconnus aux personnes dont les données font l'objet d'un traitement.

Les Clients disposent ainsi d'un droit d'accès, de rectification, de modification, d'effacement, de portabilité et d'opposition de leurs données à caractère personnel traitées par GF.

Dans le cadre de l'exercice de ses droits les Clients adressent leurs demandes à l'adresse suivante : en indiquant l'objet de leur requête (information, rectification, suppression...)

15. Clauses générales

15.1 Non-renonciation

Le fait pour une Partie de ne pas se prévaloir de l'un quelconque de ses droits issus du Contrat et/ou des Commandes, ne saurait être interprété comme une renonciation pour l'avenir aux dits droits.

15.2 Nullité

En cas de nullité d'une disposition du Contrat et/ou des Commandes les autres stipulations resteront en vigueur. Les Parties s'efforceront alors d'adopter une nouvelle stipulation pouvant se substituer à la stipulation concernée afin de conserver l'équilibre contractuel.

15.3 Indépendance

GF agit en son nom propre et pour son propre compte en qualité d'entrepreneur indépendant. Aucune stipulation du Contrat et/ou des Commandes ne pourra être interprétée comme créant entre GF et le Client un mandat, une quelconque entité commune ou une relation d'agent ou d'employé à employeur.

15.4 Sous-traitance

Le Client accepte que GF puisse recourir à la sous-traitance auprès d'un tiers quel qu'il soit.

15.5 Force Majeure

Dans le cas où l'exécution d'une plusieurs Commande(s) est rendue impossible par un cas de force majeure - défini notamment comme des approvisionnements retardés ou défectueux des sous-traitants, des conflits du travail, des ordonnances ou réglementations gouvernementales, des pénuries de matériaux ou d'énergie, la destruction totale ou partielle d'installations et d'équipements, ou la panne d'installations essentielles, de graves perturbations dans les installations de transport (par exemple routes impraticables) - aucune des Parties n'est considérée comme ayant violé ses obligations contractuelles.

L'exécution des obligations des Parties est suspendue pendant la durée du cas de force majeure, sans que cela ne donne lieu à une quelconque compensation.

La Partie dans l'impossibilité de remplir ses obligations du fait d'un cas de force majeure doit en informer l'autre immédiatement par courrier recommandé avec accusé de réception, en précisant la cause ou l'événement donnant lieu à invoquer la force majeure.

En cas de suspension d'une ou plusieurs Commandes pendant une période continue de six (6) mois due à un cas de force majeure, l'une ou l'autre des Parties sera en droit de résilier la Commande ou les Commandes concernées avec effet immédiat, par notification adressée par courrier recommandé avec accusé de réception, à cet effet à l'autre Partie.

16. Loi applicable et juridiction compétente

16.1. Le Contrat et/ou les Commandes sont régis par le droit français, à l'exclusion des dispositions de la Convention des Nations Unies sur les contrats de vente internationale de marchandises (CVIM).

16.2. Préalablement à tout recours judiciaire, les Parties s'obligent à négocier, dans un esprit de loyauté et de bonne foi, un accord amiable en cas de survenance de tout conflit relatif à l'interprétation et à l'exécution de la Commande, y compris portant sur sa validité.

La Partie souhaitant mettre en œuvre le processus de négociation devra en informer l'autre Partie par lettre recommandée avec avis de réception en indiquant les éléments du conflit. Si au terme d'un délai de trente (30) jours, les Parties ne parvenaient pas à s'entendre, le différend sera soumis à la juridiction compétente désignée ci-dessous. Durant tout le processus de négociation et jusqu'à son issue, les Parties s'interdisent d'exercer toute action en justice l'une contre l'autre et pour le conflit objet de la négociation.

En cas de contestation et/ou de difficultés nées de l'interprétation et/ou l'exécution des présentes, les Parties, à défaut d'accord amiable, font attribution de juridiction aux tribunaux compétents du ressort de la Cour d'appel de Paris.