

PVC-U

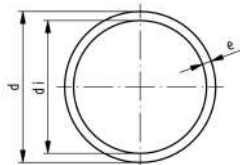
Liste de prix 2022



Sommaire

Tubes	2
Raccords	10
Vannes manuelles PVC-U	64
Pièces détachées de vannes pour l'industrie	149
Vannes automatiques PVC-U	201
Accessoires pour vannes automatiques	352
Débitmètres à flotteur	368
Pièces détachées de débitmètres à flotteur	386
Accessoires	397
Index	412

Tubes

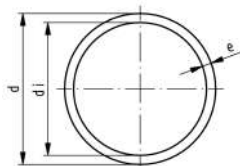


Tubes PVC-U gris SDR21/PN10/S10

Exécution:

- Matériel : PVC-U, Polychlorure de vinyle non plastifié
- Couleur: RAL 7011 - gris foncé
- Dimension: DIN EN ISO 15493, DIN 8062
- Longueur de tube : 5 m, à bouts lisses
- Quantité minimum de commande : 1 longueur
- DIBT Z-40.23-1 until d225

d (mm)	PN (bar)	Code	EUR / m	poids (kg/m)	e (mm)	di (mm)
25	10	161 017 082	7,66	0,177	1,5	22,0
32	10	161 017 083	10,49	0,280	1,9	28,4
40	10	161 017 084	13,41	0,355	1,9	36,2
50	10	161 017 085	20,66	0,560	2,4	45,2
63	10	161 017 086	26,72	0,866	3,0	57,0
75	10	161 017 087	38,62	1,240	3,6	67,8
90	10	161 017 088	55,03	1,770	4,3	81,4
110	10	161 017 089	81,21	2,650	5,3	99,4
125	10	161 017 090	119,84	3,390	6,0	113,0
140	10	161 017 091	132,29	4,240	6,7	126,6
160	10	161 017 092	166,22	5,550	7,6	144,7
180	10	161 017 093	256,41	6,970	8,6	162,8
200	10	161 017 094	304,94	8,640	9,6	180,8
225	10	161 017 095	416,08	10,900	10,8	203,4
250	10	161 017 096	460,83	13,300	11,9	226,2
280	10	161 017 097	533,83	16,800	13,4	253,2
315	6	161 017 098	661,37	21,200	15,0	285,0



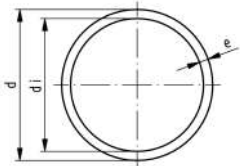
Tubes PVC-U, gris PN Série S 6.3, SDR 13.6, pression nominale PN 16

Exécution:

- Matériau : PVC-U
- Dimension: selon DIN 8061/62
- Couleur : Gris foncé RAL 7011
- Longueur de tube : 5m, bouts lisses
- * SDR 11
- **Note 1** : approuvé DIBT Z-40.23-1
- **Note 3**: Approuvé DVGW+ DIN plus
- Attention : Les valeurs de pression se réfèrent à une température de fonctionnement de 20°C. Des températures plus élevées et des médias de flux agressifs réduisent la charge de pression (voir ci-dessus DIN et notre documentation technique). La charge de pression admissible doit être déterminée en tenant compte des exigences de sécurité des applications respectives et calculée en fonction.

Note	d (mm)	SDR	PN (bar)	Code	EUR / m	poids (kg/m)	e (mm)	
*		12	11	16	161 017 104	3,45	0,062	1,1
	1,3	16	13.6	16	161 017 105	4,23	0,091	1,2
	1,3	20	13.6	16	161 017 106	6,25	0,139	1,5
	1,3	25	13.6	16	161 017 107	9,03	0,215	1,9
	1,3	32	13.6	16	161 017 108	13,41	0,347	2,4
	1,3	40	13.6	16	161 017 109	19,65	0,533	3,0
	1,3	50	13.6	16	161 017 110	29,16	0,821	3,7
	1,3	63	13.6	16	161 017 111	47,82	1,310	4,7
	1,3	75	13.6	16	161 017 112	67,27	1,850	5,6
	1,3	90	13.6	16	161 017 113	92,69	2,640	6,7

le tableau se poursuit à la page suivante



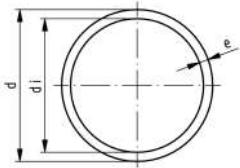
Note	d (mm)	SDR	PN (bar)	Code	EUR / m	poids (kg/m)	e (mm)
1,3	110	13.6	16	161 017 114	135,56	3,910	8,1
1,3	125	13.6	16	161 017 115	196,71	5,040	9,2
1,3	140	13.6	16	161 017 116	235,24	6,030	10,3
1,3	160	13.6	16	161 017 117	289,81	8,230	11,8



Tubes PVC-U, gris Série S 4, SDR 9, pression nominale PN 25

Exécution:

- Matériel : PVC-U, Polychlorure de vinyle non plastifié
- Couleur: RAL 7011 - gris foncé
- Dimension: DIN EN ISO 15493, DIN 8062
- Longueur de tube : 5 m, à bouts lisses
- **Épaisseur de paroi accrue à usage industriel**
- Quantité minimum de commande : 1 longueur



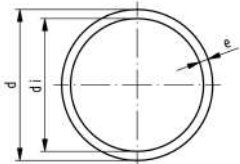
d (mm)	PN (bar)	Code	EUR / m	poids (kg/m)	e (mm)	di (mm)
6	16	161 017 126	2,77	0,025	1,0	4,0
8	16	161 017 127	3,45	0,035	1,0	6,0
10	16	161 017 128	4,74	0,054	1,2	7,6
12	16	161 017 129	4,16	0,074	1,4	9,2
16	16	161 017 130	7,27	0,125	1,8	12,4
20	16	161 017 131	7,38	0,199	2,3	15,4
25	16	161 017 132	11,06	0,299	2,8	19,4
32	16	161 017 133	16,79	0,489	3,6	24,8
40	16	161 017 134	25,74	0,761	4,5	31,0
50	16	161 017 135	52,65	1,180	5,6	38,8
63	16	161 017 136	93,21	1,880	7,0	49,0
75	16	161 017 137	170,97	2,640	8,4	58,2
90	16	161 017 138	237,52	3,800	10,0	70,0
110	16	161 017 139	342,65	5,560	12,3	85,4



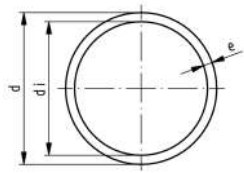
Tubes PVC-U, transparents Série S 25, SDR 51, pression nominale PN 4

Exécution:

- Matériel : PVC-U, Polychlorure de vinyle non plastifié
- Couleur: transparent
- Dimension: DIN EN ISO 15493, DIN 8062
- Longueur de tube : 5 m, à bouts lisses
- Longueur de tube: 5m, aux extrémités lisses
- Quantité minimum de commande : 1 longueur



d (mm)	PN (bar)	Code	EUR / m	poids (kg/m)	e (mm)	di (mm)
63	4	192 017 036	74,36	0,571	1,8	59,4
75	4	192 017 037	85,48	0,683	1,8	71,4
90	4	192 017 038	88,25	0,785	1,8	86,4
110	4	192 017 039	119,78	1,180	2,2	105,6
125	4	192 017 040	222,15	1,500	2,5	120,0
140	4	192 017 041	288,85	1,860	2,8	134,4
160	4	192 017 042	325,12	2,440	3,2	153,6
200	4	192 017 044	673,60	3,670	4,0	192,0
225	4	192 017 045	768,85	4,670	4,5	216,0
250	4	192 017 046	874,52	5,730	4,9	240,2
280	4	192 017 047	1.430,31	7,210	5,5	269,0

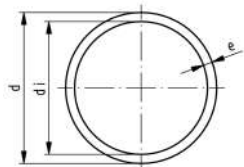


Tubes PVC-U, transparents Série S 16.7, SDR 34.3, pression nominale PN 6

Exécution:

- Matériel : PVC-U, Polychlorure de vinyle non plastifié
- Couleur: transparent
- Dimension: DIN EN ISO 15493, DIN 8062
- Longueur de tube : 5 m, à bouts lisses
- Longueur de tube: 5m, aux extrémités lisses
- Quantité minimum de commande : 1 longueur

d (mm)	PN (bar)	Code	EUR / m	poids (kg/m)	e (mm)	di (mm)
50	6	192 017 060	49,88	0,366	1,8	46,4
160	6	192 017 080	379,30	3,490	4,7	150,6

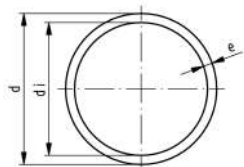


Tubes PVC-U, transparents Série S 10, SDR 21, pression nominale PN 10

Exécution:

- Matériel : PVC-U, Polychlorure de vinyle non plastifié
- Couleur: transparent
- Dimension: DIN EN ISO 15493, DIN 8062
- Longueur de tube : 5 m, à bouts lisses
- Quantité minimum de commande : 1 longueur

d (mm)	PN (bar)	Code	EUR / m	poids (kg/m)	e (mm)	di (mm)
25	10	192 017 082	14,39	0,177	1,5	22,0
32	10	192 017 083	16,55	0,280	1,8	28,4
40	10	192 017 084	41,62	0,355	1,9	36,2
50	10	192 017 085	42,24	0,560	2,4	45,2
63	10	192 017 086	81,98	0,866	3,0	57,0
75	10	192 017 087	141,74	1,240	3,6	67,8
90	10	192 017 088	240,10	1,770	4,3	81,4
110	10	192 017 089	349,90	2,650	5,3	99,4

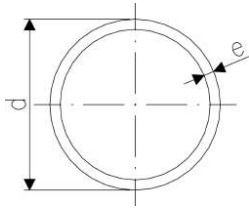


Tubes PVC-U, transparents Série S 6.25, SDR 13.5, pression nominale PN 16

Exécution:

- Matériel : PVC-U, Polychlorure de vinyle non plastifié
- Couleur: transparent
- Dimension: DIN EN ISO 15493, DIN 8062
- Longueur de tube : 5 m, à bouts lisses
- Longueur de tube: 5m, aux extrémités lisses
- Quantité minimum de commande : 1 longueur

d (mm)	PN (bar)	Code	EUR / m	poids (kg/m)	e (mm)	di (mm)
12	16	192 017 104	10,24	0,062	1,0	10,0
16	16	192 017 105	13,02	0,091	1,2	13,6
20	16	192 017 106	31,07	0,139	1,5	17,0
25	16	192 017 107	31,61	0,215	1,9	21,2
32	16	192 017 108	41,05	0,347	2,4	27,2
40	16	192 017 109	56,92	0,533	3,0	34,0
50	16	192 017 110	113,48	0,821	3,7	42,6
63	16	192 017 111	174,97	1,310	4,7	53,6

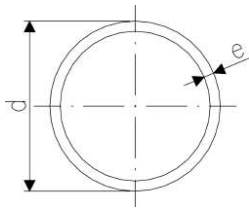


Tubes PVC-U, gris SDR 51, pression nominale PN 4

Exécution:

- Matériel : PVC-U, Polychlorure de vinyle non plastifié
- Couleur: RAL 7011 - gris foncé
- Dimension: DIN EN ISO 15493, DIN 8062
- Longueur de tube : 5 m, à bouts lisses
- Quantité minimum de commande : 1 longueur

d (mm)	PN (bar)	Code	EUR / m	poids (kg/m)	e (mm)	di (mm)
75	4	161 017 037	22,87	0,683	1,8	71,4
90	4	161 017 038	31,46	0,785	1,8	86,4
110	4	161 017 039	81,93	1,180	2,2	105,6
125	4	161 017 040	101,96	1,500	2,5	120,0
140	4	161 017 041	128,68	1,860	2,8	134,4
160	4	161 017 042	98,84	2,440	3,2	153,6
180	4	161 017 043	sur demande	3,060	3,6	172,8
200	4	161 017 044	192,51	3,670	4,0	192,0
225	4	161 017 045	220,73	4,670	4,5	216,0
250	4	161 017 046	431,07	5,730	4,9	240,2
280	4	161 017 047	490,70	7,210	5,5	269,0
315	4	161 017 048	598,64	9,150	6,2	302,6

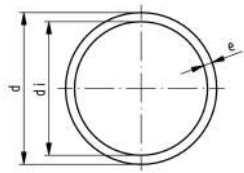


Tubes PVC-U, gris SDR 34.3, pression nominale PN 6

Exécution:

- Matériel : PVC-U, Polychlorure de vinyle non plastifié
- Couleur: RAL 7011 - gris foncé
- Dimension: DIN EN ISO 15493, DIN 8062
- Longueur de tube : 5 m, à bouts lisses
- Quantité minimum de commande : 1 longueur

d (mm)	PN (bar)	Code	EUR	poids (kg)	e (mm)	di (mm)
50	6	161 017 060	28,15	0,422	1,8	46
63	6	161 017 061	37,53	0,562	1,9	59
75	6	161 017 062	53,20	0,782	2,2	71
90	6	161 017 063	73,19	1,130	2,7	85
110	6	161 017 064	95,70	1,640	3,2	104
125	6	161 017 065	143,63	2,130	3,7	
140	6	161 017 066	171,54	2,650	4,1	132
160	6	161 017 067	201,14	3,440	4,7	151
180	6	161 017 068	318,27	4,370	5,3	169
200	6	161 017 069	410,42	5,370	5,9	188
225	6	161 017 070	407,37	6,760	6,6	212
250	6	161 017 071	647,84	8,310	7,3	235
315	6	161 017 072	789,26	13,200	9,2	297
355	6	161 017 073	1.082,36	16,700	10,4	334
400	6	161 017 074	1.375,48	21,100	11,7	377

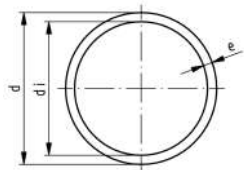


Tube DEKADUR-G , PVC-U, clair
Dimensions spéciales pour applications sans pression

Exécution:

- Matériau : PVC-U
- Dimension : Selon DIN 8062
- Couleur : transparent - La transparence dépend du diamètre extérieur et de l'épaisseur de la paroi ! Les contraintes chimiques et thermiques peuvent provoquer une décoloration.
- Longueur de tube : 5m, bouts lisses
- Homologation : qualité alimentaire, avec déclaration de conformité EU 10/2011 et EU 1593/2004, Homologation sur demande
- Attention : Les valeurs de pression se réfèrent à une température de fonctionnement de 20°C. Des températures plus élevées et des médias de flux agressifs réduisent la charge de pression (voir ci-dessus DIN et notre documentation technique). La charge de pression admissible doit être déterminée en tenant compte des exigences de sécurité des applications respectives et calculée en fonction.

d (mm)	pcs in foil	Code	EUR	poids (kg)	e (mm)
315	1	192 017 150	984,13	6,300	4,0
400	1	192 017 151	1.220,45	8,000	4,0
500	1	192 017 152	sur demande	9,510	4,0

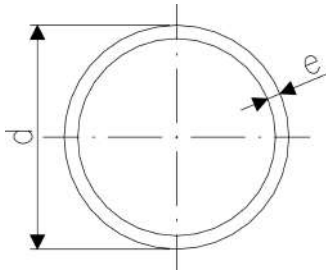


Tubes DEKADUR-G, PVC-U, clair
SDR9 Haute Performance

Exécution:

- Matériau : PVC-U
- Dimension : Selon DIN 8062
- Couleur : transparent - La transparence dépend du diamètre extérieur et de l'épaisseur de la paroi ! Les contraintes chimiques et thermiques peuvent provoquer une décoloration.
- Longueur de tube : 5m, bouts lisses
- Homologation : qualité alimentaire, avec déclaration de conformité EU 10/2011 et EU 1593/2004, Homologation sur demande
- Attention : Les valeurs de pression se réfèrent à une température de fonctionnement de 20°C. Des températures plus élevées et des médias de flux agressifs réduisent la charge de pression (voir ci-dessus DIN et notre documentation technique). La charge de pression admissible doit être déterminée en tenant compte des exigences de sécurité des applications respectives et calculée en fonction.

pcs in foil	SDR	Code	EUR	poids (kg)	d (mm)	e (mm)
50	9	192 017 130	6,02	0,025	6	1,0
50	9	192 017 131	6,09	0,035	8	1,0
50	9	192 017 132	6,18	0,054	10	1,2
20	9	192 017 133	8,16	0,074	12	1,4



DEKADUR- Tube ventilation PVC-U

Exécution:

- Matériau : PVC-U
- Résistant au feu selon DIN 4102 B1 ³⁾
- Couleur: RAL 7011 - gris foncé
- Dimension: selon DIN 8062
- Longueur de tube : 5 m, à bouts lisses

Remarque:

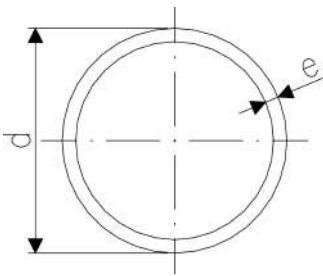
¹ Les variations d'épaisseur de paroi ne correspondent pas à DIN 8062

² Dimensions aussi disponibles en longueur de 5900mm

³ jusqu'à 3,2mm épaisseur de paroi

⁴ seulement en longueur de 5900mm

	d (mm)	Code	EUR	poids (kg)	e (mm)
	110	324 110 000	48,89	0,950	1,8
	125	324 125 000	36,16	1,080	1,8
	140	324 140 000	45,18	1,210	1,8
	160	324 160 000	45,25	1,390	1,8
	180	324 180 000	49,01	1,570	1,8
	200	324 200 000	56,52	1,740	1,8
	225	324 225 000	75,30	1,960	1,8
	250	324 250 000	78,30	2,400	2,0
	280	324 280 000	63,01	3,110	2,3
2	315	324 315 000	123,17	3,780	2,5
2	355	324 355 000	164,62	4,870	2,9
2	400	324 400 000	256,11	6,100	3,2
	450	324 450 000	263,92	7,650	3,6
	500	324 500 000	320,13	9,370	4,0
2	160	324 160 001	62,15	1,910	2,5
1	180	324 180 001	76,08	2,150	2,5
1, 2	200	324 200 001	77,94	2,390	2,5
1	210	324 210 000	sur demande	2,954	3,0
1, 2	225	324 225 001	123,52	2,970	2,8
1	250	324 250 002	111,42	3,420	2,9
4	250	324 250 003	135,74	3,000	2,5
1	280	324 280 001	121,20	3,720	2,9
1	315	324 315 001	36,13	4,320	2,9
1	355	324 355 001	283,54	7,600	4,4
1	400	324 400 001	319,27	9,300	5,0
1	450	324 450 001	455,16	11,710	5,6
1	500	324 500 001	436,46	13,400	5,6
1	600	324 600 000	544,53	14,010	5,0

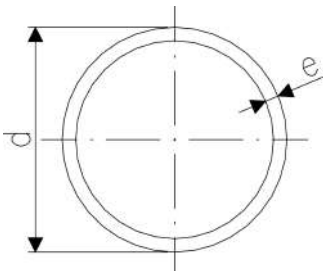


Tubes DEKADUR-L-HP, PVC-U, rouge SDR13.6/PN 16/S6.3

Exécution:

- Matériau : PVC-U
- Dimension: selon DIN 8061/62
- Couleur: rouge (similaire de RAL 2002)
- Longueur de tube : 5m, bouts lisses
- Extrémités fermées par des capes, simple emballage
- Homologation : qualité alimentaire, avec déclaration de conformité EU 10/2011 et EU 1593/2004, Homologation sur demande
- * SDR 9
- Attention : Les valeurs de pression se réfèrent à une température de fonctionnement de 20°C. Des températures plus élevées et des médias de flux agressifs réduisent la charge de pression (voir ci-dessus DIN et notre documentation technique). La charge de pression admissible doit être déterminée en tenant compte des exigences de sécurité des applications respectives et calculée en fonction.

	d (mm)	SDR	PN (bar)	Code	EUR	poids (kg)	e (mm)
*	16	9		325 016 000	23,59	0,125	1,8
*	20	9		325 020 000	26,86	0,199	2,3
*	25	9		325 025 000	17,94	0,299	2,8
	32	13.6	16	325 032 003	38,54	0,347	2,4
	40	13.6	16	325 040 003	56,93	0,533	3,0
	50	13.6	16	325 050 003	81,44	0,821	3,7
	63	13.6	16	325 063 003	129,85	1,310	4,7
	75	13.6	16	325 075 002	180,58	1,850	5,6
	90	13.6	16	325 090 002	248,41	2,640	6,7
	110	13.6	16	325 110 003	362,60	3,910	8,1

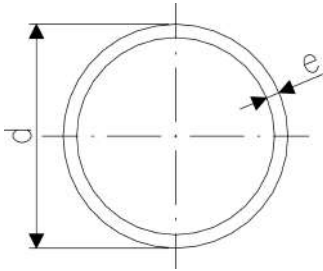


Tube DEKADUR-Pression, PVC-U, rouge SDR9 Haute Performance

Exécution:

- Matériau : PVC-U
- Dimension: selon DIN 8061/62
- Couleur: rouge similaire RAL 3020
- Longueur de tube : 5 m, à bouts lisses
- **Note 1** : approuvé DIBT Z-40.23-1
- Attention : Les valeurs de pression se réfèrent à une température de fonctionnement de 20°C. Des températures plus élevées et des médias de flux agressifs réduisent la charge de pression (voir ci-dessus DIN et notre documentation technique). La charge de pression admissible doit être déterminée en tenant compte des exigences de sécurité des applications respectives et calculée en fonction.

Note	d (mm)	SDR	Code	EUR	poids (kg)	e (mm)
1	10	9	325 010 000	sur demande	0,054	1,2
1	16	9	325 016 002	17,09	0,125	1,8
1	20	9	325 020 002	19,70	0,199	2,3
1	25	9	325 025 001	30,19	0,299	2,8
1	50	9	325 050 002	119,22	1,180	5,6

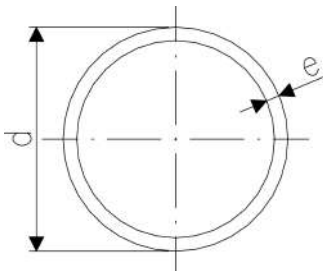


DEKADUR-Pression, Tubes PVC-U, rouge SDR 13,6, PN16/S6,3

Exécution:

- Matériau : PVC-U
- Dimension: selon DIN 8061/62
- Couleur: rouge similaire RAL 3020
- Longueur de tube : 5 m, à bouts lisses
- * SDR 11
- **Note 1** : approuvé DIBT Z-40.23-1
- **Note 2** : Selon DIN 8062
- Attention : Les valeurs de pression se réfèrent à une température de fonctionnement de 20°C. Des températures plus élevées et des médias de flux agressifs réduisent la charge de pression (voir ci-dessus DIN et notre documentation technique). La charge de pression admissible doit être déterminée en tenant compte des exigences de sécurité des applications respectives et calculée en fonction.

Note	d (mm)	SDR	PN (bar)	Code	EUR	poids (kg)	e (mm)	
*	2	12	11	325 012 000	7,03	0,062	1,1	
	1	20	13.6	16	325 020 001	14,54	0,139	1,5
	1	25	13.6	16	325 025 002	16,85	0,215	1,9
	1	32	13.6	16	325 032 001	30,83	0,347	2,4
	1	40	13.6	16	325 040 001	55,55	0,533	3,0
	1	75	13.6	16	325 075 001	143,96	1,850	5,6
	1	90	13.6	16	325 090 001	241,45	2,640	6,7
	1	110	13.6	16	325 110 002	401,51	3,910	8,1

















DEKADUR-Pression, Tubes PVC-U, rouge SDR 21, PN10/S10

Exécution:

- Matériau : PVC-U
- Dimension: selon DIN 8061/62
- Couleur: rouge similaire RAL 3020
- Longueur de tube : 5 m, à bouts lisses
- * SDR 17
- **Note 1** : approuvé DIBT Z-40.23-1
- Attention : Les valeurs de pression se réfèrent à une température de fonctionnement de 20°C. Des températures plus élevées et des médias de flux agressifs réduisent la charge de pression (voir ci-dessus DIN et notre documentation technique). La charge de pression admissible doit être déterminée en tenant compte des exigences de sécurité des applications respectives et calculée en fonction.

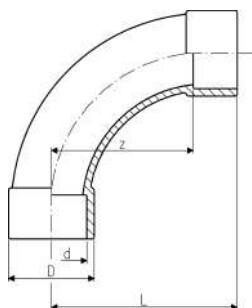
Note	d (mm)	SDR	PN (bar)	Code	EUR	poids (kg)	e (mm)	
*	1	32	17	10	325 032 000	18,21	0,280	1,9
	1	40	21	10	325 040 000	37,32	0,355	1,9
	1	50	21	10	325 050 001	43,78	0,560	2,4
	1	63	21	10	325 063 000	66,47	0,866	3,0
	1	140	21	10	325 140 000	374,96	4,240	6,7

Raccords

	Raccords à coller	12
	Raccords d'adaptation	19
	Raccords filetés	29
	Raccords à coller PRO-FIT	32
	Manchons union à coller PRO-FIT	34
	Manchons unions d'adaptation PRO-FIT	34
	Manchons union à coller	35
	Manchons union d'adaptation	37
	Manchons union filetés	42
	Traversées de cloison	43
	Pièces folles	47
	Pièces filetées	53
	Joints	54
	Collets	55

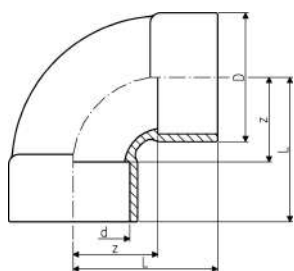
Raccords à coller

Courbe à 90°, PVC-U métrique



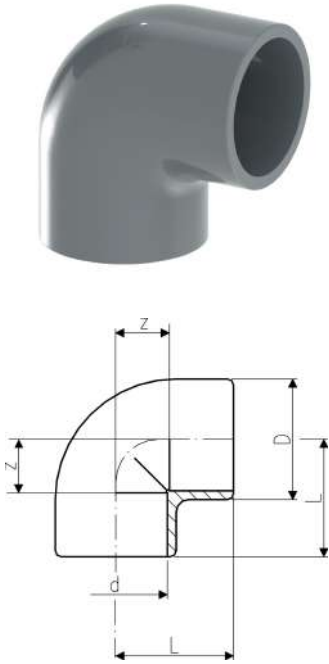
d (mm)	Pouces (inch)	PN (bar)	Code	EUR	SP	poids (kg)	z (mm)	D (mm)	L (mm)
20		16	721 000 106	11,53	10	0,029	40	27	56
25		16	721 000 107	12,43	10	0,049	50	33	69
32		16	721 000 108	16,35	10	0,074	64	38	86
40		16	721 000 109	22,43	30	0,121	80	47	106
50		16	721 000 110	29,55	5	0,298	100	61	131
63		16	721 000 111	38,98	6	0,516	126	76	164
75	2 ½	16	721 000 112	77,37	5	0,798	150	90	194
90		16	721 000 113	100,95	5	1,373	180	108	231
110		16	721 000 114	168,53	5	2,699	220	137	281
140	5	16	721 000 116	326,10	2	5,204	280	168	356
160		16	721 000 117	373,09	1	8,298	320	192	406

Courbe à 90° modèle court PVC-C métrique



d (mm)	PN (bar)	Code	EUR	SP	poids (kg)	z (mm)	D (mm)	L (mm)
225	10	721 010 120	442,18	1	7,554	168	256	287
280	10	721 010 122	1.050,18	1	16,100	210	318	357
315	6	721 010 123	1.298,91	1	21,567	237	356	402
400	6	721 010 125	1.713,48	1	30,000	300	442	521

Coudes à 90° PVC-U métrique



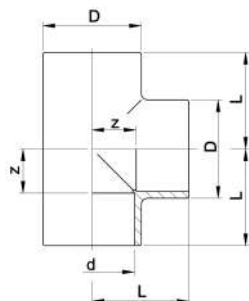
d (mm)	Pouces (inch)	PN (bar)	Code	EUR	SP	poids (kg)	z (mm)	D (mm)	L (mm)
6		16	721 100 101	5,69	10	0,004	4	11	16
8		16	721 100 102	5,69	10	0,004	5	13	17
10		16	721 100 103	3,00	10	0,004	6	14	18
12		16	721 100 104	3,00	10	0,006	7	17	19
16		16	721 100 105	3,00	10	0,007	9	21	23
20		16	721 100 106	2,86	10	0,012	11	25	27
25		16	721 100 107	3,44	10	0,024	14	32	33
32		16	721 100 108	4,55	10	0,043	17	40	39
40		16	721 100 109	7,05	10	0,062	23	47	49
50		16	721 100 110	7,76	10	0,107	26	59	57
63		16	721 100 111	13,68	10	0,205	33	73	71
75	2 ½	16	721 100 112	28,79	5	0,336	40	87	83
90		16	721 100 113	43,41	5	0,576	46	105	97
110		16	721 100 114	58,06	4	1,009	55	128	116
125		16	721 100 115	138,20	1	1,522	63	146	131
140	5	16	721 100 116	160,31	4	1,945	70	162	146
160		16	721 100 117	262,54	5	2,873	80	185	166
200		10	721 100 119	469,81	1	4,446	101	225	207
225		10	721 100 120	469,81	1	5,989	114	252	233
250		10	721 100 121	777,73	1	10,014	131	282	263

Coudes à 45° PVC-U métrique



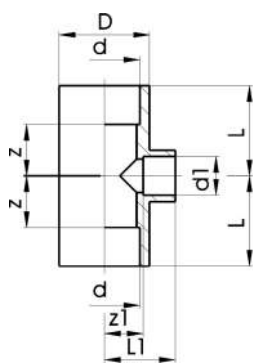
d (mm)	Pouces (inch)	PN (bar)	Code	EUR	SP	poids (kg)	z (mm)	D (mm)	L (mm)
16		16	721 150 105	5,46	10	0,008	5	21	19
20		16	721 150 106	4,83	10	0,011	5	25	21
25		16	721 150 107	5,46	10	0,017	6	31	25
32		16	721 150 108	5,48	10	0,021	8	38	30
40		16	721 150 109	7,76	10	0,048	10	47	36
50		16	721 150 110	10,22	5	0,086	12	59	43
63		16	721 150 111	14,44	5	0,160	14	73	52
75	2 ½	16	721 150 112	23,60	5	0,253	17	87	61
90		16	721 150 113	41,15	4	0,430	20	105	71
110		16	721 150 114	70,02	4	0,750	25	127	86
125		16	721 150 115	123,51	1	1,193	28	146	97
140	5	16	721 150 116	141,64	1	1,570	32	162	108
160		16	721 150 117	155,54	4	2,280	36	185	122
200		10	721 150 119	324,04	2	3,288	43	225	149
225		10	721 150 120	370,34	1	4,191	49	250	168
250		10	721 150 121	609,25	1	7,115	60	282	192
280		10	721 150 122	1.039,71	1	10,340	66	318	213
315	6	6	721 150 123	1.148,49	1	14,292	74	356	239
400		6	721 150 125	1.581,92	1	25,268	94	442	302

Tés à 90°, égaux, PVC-U métrique



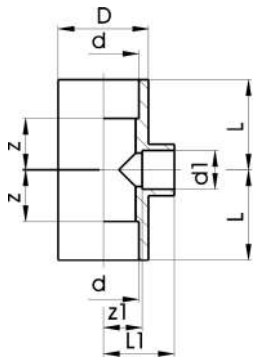
d (mm)	Pouces (inch)	PN (bar)	Pouces (inch)	Code	EUR	SP	poids (kg)	D (mm)	L (mm)	z (mm)
6		16		721 200 101	7,27	10	0,004	11	16	4
8		16		721 200 102	7,27	10	0,008	13	17	5
10		16		721 200 103	3,82	10	0,008	16	18	6
12		16		721 200 104	3,82	10	0,011	19	19	7
16		16		721 200 105	3,74	10	0,011	21	23	9
20		16		721 200 106	3,92	10	0,019	25	27	11
25		16		721 200 107	4,30	10	0,029	31	33	14
32		16		721 200 108	5,34	10	0,055	38	39	17
40		16		721 200 109	8,43	10	0,100	48	49	23
50		16		721 200 110	12,39	10	0,156	58	57	26
63		16		721 200 111	17,48	10	0,291	73	71	33
75	2 ½	16	2 ½	721 200 112	29,32	5	0,476	87	83	39
90		16		721 200 113	60,83	4	0,824	105	97	46
110		16		721 200 114	81,88	6	1,411	127	116	55
125		16		721 200 115	146,01	2	2,521	151	135	66
140	5	16	5	721 200 116	201,76	4	3,410	169	147	71
160		16		721 200 117	234,91	4	4,982	193	167	81
200		10		721 200 119	503,00	1	5,868	225	207	101
225		10		721 200 120	479,61	1	9,268	256	233	114
250		10		721 200 121	1.028,56	1	14,350	282	263	132
280		10		721 200 122	1.552,87	1	19,541	318	298	152
315		6		721 200 123	1.903,89	1	27,254	356	332	168
400		6		721 200 125	2.109,28	1	35,000	442	420	214

Tés à 90° réduits PVC-U métrique



d (mm)	d1 (mm)	PN (bar)	Pouces (inch)	Code	EUR	SP	poids (kg)	z (mm)	z1 (mm)	D (mm)	L (mm)	L1 (mm)
25	20	16		721 200 134	5,40	10	0,038	14	14	33	33	30
32	20	16		721 200 141	7,32	10	0,061	17	17	41	39	33
32	25	16		721 200 138	5,45	10	0,063	17	17	41	39	36
40	20	16		721 200 155	9,56	10	0,103	23	23	50	49	39
40	25	16		721 200 151	10,35	10	0,107	23	23	50	49	42
40	32	16		721 200 147	9,52	10	0,109	23	23	50	49	45
50	20	16		721 200 009	15,47	5	0,179	28	28	62	59	44
50	25	16		721 200 010	14,27	5	0,183	28	28	62	59	47
50	32	16		721 200 164	12,43	5	0,189	28	28	62	59	50
50	40	16		721 200 161	13,56	5	0,208	28	28	62	59	54
63	25	16		721 200 011	23,49	10	0,332	35	34	77	73	53
63	32	16		721 200 178	24,09	5	0,336	35	34	77	73	56
63	40	16		721 200 174	21,59	5	0,347	35	34	77	73	60
63	50	16		721 200 170	21,59	5	0,354	35	34	77	73	65
75	32	16	2 ½	721 200 181	39,63	9	0,535	40	41	92	84	63
75	40	16	2 ½	721 200 182	39,63	9	0,555	40	41	92	84	67
75	50	16	2 ½	721 200 183	39,63	8	0,541	40	41	92	84	72
75	63	16	2 ½	721 200 184	39,63	8	0,570	40	41	92	84	79
90	32	16		721 200 142	57,52	6	0,855	46	55	110	97	77
90	50	16		721 200 144	66,37	6	0,907	46	55	110	97	86
90	63	16		721 200 145	64,80	5	0,931	46	55	110	97	93
90	75	16		721 200 146	66,37	5	0,959	46	55	110	97	99
110	32	16		721 200 135	107,82	3	1,441	56	67	133	117	89
110	50	16		721 200 136	90,74	3	1,471	56	67	133	117	98
110	63	16		721 200 132	90,74	3	1,522	56	65	133	117	103
110	75	16		721 200 133	90,74	3	1,543	56	65	133	117	109
110	90	16		721 200 137	112,39	3	1,634	56	65	133	117	116
125	50	16		721 200 139	193,48	4	1,970	64	75	151	133	106
125	90	16		721 200 140	193,48	4	2,200	64	75	151	133	126
140	50	16	5	721 200 148	248,78	1	3,235	72	82	172	148	113
140	75	16	5	721 200 149	248,78	1	3,319	72	78	172	148	122

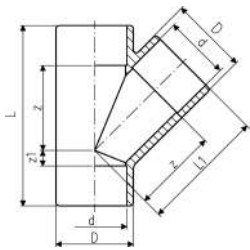
le tableau se poursuit à la page suivante



d	d1	PN	Pouces	Code	EUR	SP	poids	z	z1	D	L	L1
(mm)	(mm)	(bar)	(inch)				(kg)	(mm)	(mm)	(mm)	(mm)	(mm)
140	110	16	5	721 200 150	248,78	1	3,422	72	74	172	148	135
160	110	16		721 200 152	341,25	1	4,305	81	81	192	167	142
200	110	10		721 200 153	455,98	1	8,782	107	131	232	213	192
200	160	10		721 200 154	455,98	1	8,036	107	106	232	213	192
225	110	10		721 200 156	644,48	1	10,619	120	143	257	239	204
225	160	10		721 200 157	644,48	1	9,760	120	119	257	239	205
250	160	10		721 200 159	1.091,52	1	14,520	132	151	282	263	237
250	200	10		721 200 162	1.091,52	1	12,213	132	131	282	263	237
280	160	10		721 200 165	1.645,73	1	18,402	120	180	318	266	266
280	225	10		721 200 167	1.645,73	1	16,145	120	148	318	266	268
315	160	6		721 200 169	2.014,16	1	22,189	120	197	356	284	283
315	225	6		721 200 172	2.014,16	1	20,154	120	165	356	284	284
400	225	6		721 200 176	2.283,92	1	40,000	163	258	442	369	377
400	315	6		721 200 180	2.283,92	1	35,000	163	213	442	369	377



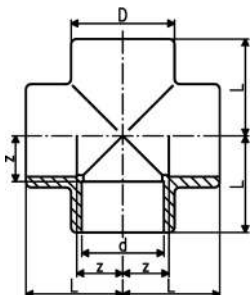
Té 45° PVC-U métrique



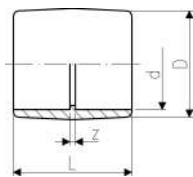
d	Pouces	PN	Pouces	Code	EUR	SP	poids	z	z1	D	L	L1
(mm)	(inch)	(bar)	(inch)				(kg)	(mm)	(mm)	(mm)	(mm)	(mm)
10		10		721 250 103	7,24	100	0,013	18	4	16	46	30
12		10		721 250 104	7,24	100	0,014	21	4	18	49	33
16		10		721 250 105	7,82	100	0,022	25	5	23	58	39
20		10		721 250 106	11,73	10	0,035	30	6	28	68	46
25		10		721 250 107	11,73	10	0,056	36	9	33	83	55
32		10		721 250 108	12,57	10	0,096	45	10	41	99	67
40		10		721 250 109	21,26	10	0,159	56	10	50	118	82
50		10		721 250 110	28,81	8	0,265	66	12	60	140	97
63		10		721 250 111	38,42	5	0,439	85	14	74	175	123
75	2 ½	6	2 ½	721 250 112	79,96	5	0,816	101	18	91	207	145
90		6		721 250 113	117,94	1	1,275	122	20	107	245	173
110		6		721 250 114	223,72	3	2,579	149	27	134	298	210
125		6		721 250 115	359,26	2	3,616	167	30	147	335	236
140	5	6	5	721 250 116	533,74	1	5,628	190	34	168	376	266
160		6		721 250 117	555,15	1	7,187	213	41	190	428	300
200		6		721 250 119	886,12	1	12,314	265	48	232	527	372
225		6		721 250 120	1.441,20	1	15,735	296	54	260	590	416
250		6		721 250 121	1.788,23	1	20,350	330	60	286	654	462



Courbes PVC-U métrique



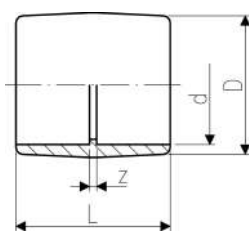
d	Pouces	PN	Pouces	Code	EUR	SP	poids	D	L	z
(mm)	(inch)	(bar)	(inch)				(kg)	(mm)	(mm)	(mm)
10		16		721 300 103	10,96	100	0,009	16	19	7
12		16		721 300 104	10,96	100	0,010	18	20	8
16		16		721 300 105	11,73	100	0,020	23	24	10
20		16		721 300 106	12,13	10	0,036	29	27	11
25		16		721 300 107	13,26	10	0,054	35	33	14
32		16		721 300 108	15,75	10	0,092	43	39	17
40		16		721 300 109	23,83	5	0,155	52	49	23
50		16		721 300 110	27,61	5	0,259	63	59	28
63		16		721 300 111	38,72	5	0,482	79	72	34
75	2 ½	10	2 ½	721 300 112	76,46	3	0,725	92	83	40
90		10		721 300 113	134,94	4	1,221	106	97	48
110		10		721 300 114	215,88	4	2,111	128	117	59



Manchons égaux, PVC-U métrique

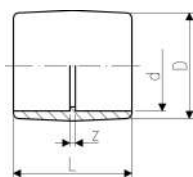
Manchons d355 et d400 fabriqués à partir de tuyaux

d	Pouces	PN	Code	EUR	SP	poids	z	D	L
(mm)	(inch)	(bar)				(kg)	(mm)	(mm)	(mm)
6		16	721 910 101	5,30	10	0,004	3	12	27
8		16	721 910 102	5,30	10	0,005	3	14	27
10		16	721 910 103	2,77	1	0,004	3	16	27
12		16	721 910 104	2,27	1	0,004	3	19	27
16		16	721 910 105	2,38	10	0,006	3	22	31
20		16	721 910 106	2,48	10	0,011	3	26	35
25		16	721 910 107	3,12	10	0,015	3	32	41
32		16	721 910 108	3,42	10	0,026	3	39	47
40		16	721 910 109	4,70	10	0,045	3	48	55
50		16	721 910 110	6,83	10	0,064	3	58	65
63		16	721 910 111	10,25	10	0,118	3	73	79
75	2 ½	16	721 910 112	18,43	10	0,188	4	87	92
90		16	721 910 113	27,76	10	0,328	5	105	107
110		16	721 910 114	48,27	6	0,554	6	128	128
125		16	721 910 115	69,09	3	0,825	7	142	145
140	5	16	721 910 116	80,21	2	1,118	7	162	159
160		16	721 910 117	94,01	2	1,540	8	183	180
200		10	721 910 119	207,30	1	2,559	9	221	221
225		10	721 910 120	292,67	2	3,519	10	253	248
250		10	721 910 121	561,84	1	5,394	16	284	284
280		10	721 910 122	599,37	1	8,312	16	321	314
315		6	721 910 123	693,20	1	10,388	16	356	348
1	355	6	721 910 124	697,63		10,706	68	377	454
1	400	6	721 910 125	752,57		11,326	73	425	505



Manchons égaux, transparents, PVC-U métrique

d	PN	Code	EUR	SP	poids	z	D	L
(mm)	(bar)				(kg)	(mm)	(mm)	(mm)
16	16	752 910 105	7,21	10	0,009	3	23	31
20	16	752 910 106	7,76	1	0,012	3	27	35
25	16	752 910 107	8,37	1	0,016	3	32	41
32	16	752 910 108	8,58	1	0,027	3	40	47
40	16	752 910 109	8,58	1	0,061	3	52	55
50	16	752 910 110	14,18	1	0,068	3	60	65
63	16	752 910 111	22,47	5	0,115	3	75	79



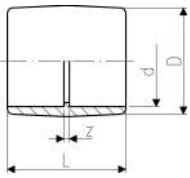
Adaptateur socket PVC-U metric Inch/BS

Exécution:

- Avec pouce BS et emboîture à coller métrique

d	Pouces	PN	Code	EUR	SP	poids	z	D	L
(mm)	(inch)	(bar)				(kg)	(mm)	(mm)	(mm)
16	¾	16	721 913 105	3,94	10	0,010	5	23	35
20	½	16	721 913 106	3,94	10	0,012	5	27	38
25	¾	16	721 913 107	5,08	10	0,020	5	33	45
32	1	16	721 913 108	5,47	10	0,031	5	41	51
40	1 ¼	16	721 913 109	9,82	10	0,054	5	51	60

le tableau se poursuit à la page suivante



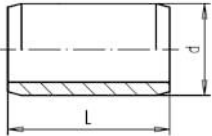
d (mm)	Pouces (inch)	PN (bar)	Code	EUR	SP	poids (kg)	z (mm)	D (mm)	L (mm)
50	1 ½	16	721 913 110	11,40	10	0,074	4	59	65
63	2	16	721 913 111	15,65	5	0,155	5	75	79
90	3	16	721 913 113	62,39	10	0,340	6	104	108
110	4	16	721 913 115	219,47	5	0,488	4	128	128



Mamelons doubles, PVC-U métrique

Exécution:

- avec bouts mâles pour collage des deux côtés
- distance L = 2 x longueur de collage
- Pour une distance réduite entre les raccords

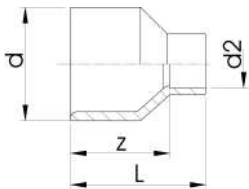


d (mm)	Pouces (inch)	PN (bar)	Code	EUR	poids (kg)	L (mm)
16		16	721 900 905	8,02	0,002	28
20		16	721 900 906	8,02	0,005	32
25		16	721 900 907	8,31	0,009	38
32		16	721 900 908	8,57	0,015	44
40		16	721 900 909	8,94	0,027	52
50		16	721 900 910	10,03	0,048	62
63		16	721 900 911	11,50	0,092	76
75	2 ½	16	721 900 912	15,70	0,156	88
90		16	721 900 913	21,53	0,260	102
110		16	721 900 914	31,53	0,455	122
125		16	721 900 915	47,19	0,673	138
140	5	16	721 900 916	65,77	0,932	152
160		16	721 900 917	85,88	1,565	192
200		10	721 900 919	101,55	1,779	212
225		10	721 900 920	121,56	2,566	238

Memalons de réductions longs, PVC-U métrique

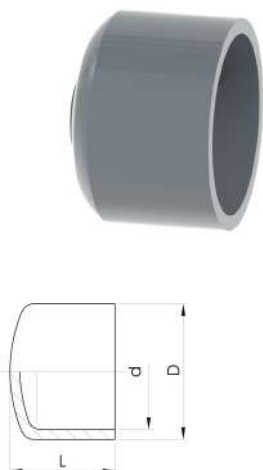
Exécution:

- Avec bout mâle et emboîture pour collage



d (mm)	d2 (mm)	PN (bar)	Pouces (inch)	Code	EUR	SP	poids (kg)	z (mm)	L (mm)
8	6	16		721 910 323	5,30	10	0,003	15	27
10	6	16		721 910 326	5,30	10	0,003	15	27
10	8	16		721 910 325	5,30	10	0,003	15	27
20	16	16		721 910 334	2,77	10	0,009	21	35
25	20	16		721 910 337	2,77	10	0,014	25	41
32	25	16		721 910 341	3,44	10	0,024	30	49
40	32	16		721 910 346	4,40	10	0,044	36	58
50	40	16		721 910 352	5,64	10	0,074	44	70
63	50	16		721 910 358	8,49	5	0,148	54	85
75	63	16	2 ½	721 910 364	18,74	5	0,211	62	100
90	75	16		721 910 370	26,24	8	0,335	74	118
140	110	16	5	721 910 385	82,94	2	0,808	111	172

Bouchon PVC-U métrique

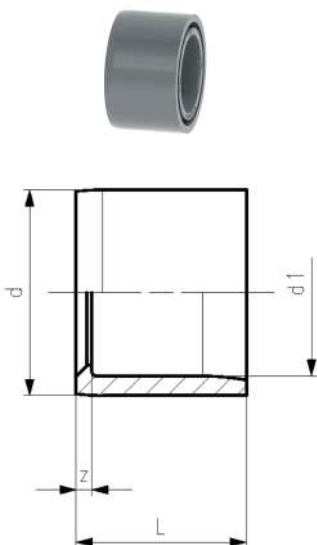


d (mm)	Pouces (inch)	PN (bar)	Code	EUR	SP	poids (kg)	D (mm)	L (mm)
12		16	721 960 104	2,77	10	0,004	19	15
16		16	721 960 105	2,77	10	0,005	23	21
20		16	721 960 106	1,96	10	0,008	27	24
25		16	721 960 107	2,34	10	0,013	33	28
32		16	721 960 108	3,07	10	0,020	40	32
40		16	721 960 109	4,40	10	0,029	47	37
50		16	721 960 110	6,28	10	0,051	58	45
63		16	721 960 111	8,47	5	0,095	73	56
75	2 ½	16	721 960 112	20,35	5	0,152	87	65
90		16	721 960 113	25,43	5	0,269	105	77
110		16	721 960 114	40,37	12	0,457	128	94
140	5	10	721 960 116	79,01	10	1,036	164	114
160		10	721 960 117	107,77	2	1,534	188	130
200		10	721 960 119	334,92	3	2,614	230	170
225		10	721 960 120	346,92	2	3,320	257	185
280		10	721 960 122	787,22	1	6,200	318	230
315		6	721 960 123	943,68	1	8,500	356	255

Mamelons de réduction courts, PVC-U métrique

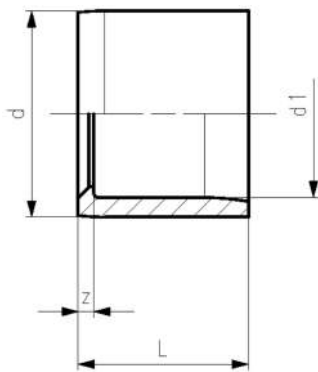
Exécution:

- Avec bout mâle et emboîture pour collage



d (mm)	d1 (mm)	PN (bar)	Pouces (inch)	Code	EUR	SP	poids (kg)	z (mm)	L (mm)	
*	12	8	16	721 900 329	1,82	1	0,002	2	14	
*	16	12	16	721 900 331	1,82	10	0,002	2	14	
*	20	16	16	721 900 334	1,82	10	0,002	2	16	
*	25	20	16	721 900 337	2,27	10	0,004	3	19	
*	32	20	16	721 900 342	3,44	10	0,014	6	22	
*	32	25	16	721 900 341	3,19	10	0,009	3	22	
	40	20	16	721 900 348	4,36	10	0,021	10	26	
	40	25	16	721 900 347	4,36	10	0,021	7	26	
*	40	32	16	721 900 346	4,14	10	0,016	4	26	
	50	20	16	721 900 355	5,76	10	0,037	15	31	
	50	25	16	721 900 354	5,76	10	0,034	12	31	
	50	32	16	721 900 353	4,38	10	0,036	9	31	
*	50	40	16	721 900 352	3,92	10	0,030	5	31	
	63	32	16	721 900 360	7,24	10	0,064	16	38	
	63	40	16	721 900 359	7,24	10	0,067	12	38	
*	63	50	16	721 900 358	5,85	10	0,058	7	38	
	75	50	16	2 ½	721 900 365	10,80	10	0,109	13	44
*	75	63	16	2 ½	721 900 364	10,80	10	0,078	6	44
	90	50	16	721 900 372	17,70	10	0,181	20	51	
	90	63	16	721 900 371	17,70	12	0,183	13	51	
*	90	75	16	721 900 370	17,70	10	0,135	7	51	
	110	50	16	721 900 379	28,06	5	0,316	30	61	
	110	63	16	721 900 378	27,61	5	0,308	23	61	
	110	75	16	721 900 377	27,61	20	0,295	17	61	
*	110	90	16	721 900 376	27,61	5	0,259	10	61	
	125	90	16	721 900 381	47,17	5	0,465	18	69	
*	125	110	16	721 900 380	47,17	5	0,267	8	69	
	140	90	16	5	721 900 386	58,03	5	0,562	25	76
*	140	110	16	5	721 900 385	58,03	5	0,605	15	76
*	140	125	16	5	721 900 384	79,27	5	0,331	7	76
	160	90	16	721 900 391	59,90	6	0,751	35	86	
	160	110	16	721 900 390	59,90	6	0,883	25	86	
*	160	140	16	721 900 388	73,25	5	0,551	10	86	
	200	110	10	721 900 393	162,37	3	1,985	45	108	

le tableau se poursuit à la page suivante



	d (mm)	d1 (mm)	PN (bar)	Pouces (inch)	Code	EUR	SP	poids (kg)	z (mm)	L (mm)
	200	125	10		721 900 325	174,33	3	2,024	37	108
	200	140	10		721 900 394	162,37	3	1,928	29	108
*	200	160	10		721 900 392	162,37	2	1,085	20	108
	225	110	10		721 900 397	178,78	4	2,544	57	120
	225	125	10		721 900 399	178,78	4	2,563	49	120
	225	140	10		721 900 398	178,78	4	2,609	41	120
	225	160	10		721 900 396	178,78	2	2,199	31	119
*	225	200	10		721 900 181	178,78	9	1,360	13	119
	250	125	10		721 900 326	387,41	4	3,150	11	131
	250	140	10		721 900 300	387,41	4	3,200	54	133
	250	160	10		721 900 301	387,41	4	3,390	44	133
*	250	200	10		721 900 302	387,41	4	3,198	24	133
*	250	225	10		721 900 303	387,41	4	1,686	11	133
	280	140	10		721 900 307	427,19	1	4,157	69	148
	280	160	10		721 900 308	427,19	1	4,170	60	148
	280	200	10		721 900 304	427,19	1	4,577	39	148
*	280	225	10		721 900 305	427,19	1	4,409	27	146
*	280	250	10		721 900 306	427,19	1	2,515	14	148
	315	160	6		721 900 313	463,61	1	5,188	77	166
	315	200	6		721 900 309	463,61	1	5,480	57	166
	315	225	6		721 900 310	463,61	1	6,035	44	166
*	315	250	6		721 900 311	463,61	1	6,481	32	166
*	315	280	6		721 900 312	463,61	1	4,055	28	167
	355	315	6		721 900 315	493,09	1	5,792	23	206
	400	250	6		721 900 319	534,60	1	11,528	60	206
	400	280	6		721 900 320	534,60	1	11,366	60	206
*	400	315	6		721 900 321	534,60	1	13,006	42	206
*	400	355	6		721 900 322	534,60	1	7,524	22	206

Raccords d'adaptation

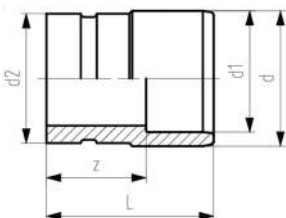
Raccord d'adaptation PVC-U métrique - Victaulic

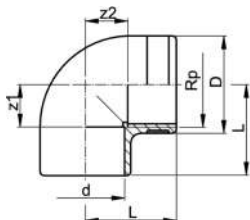


Exécution:

- Avec bout mâle et emboîture pour collage
- Pour raccords métalliques (type Victaulic)

d (mm)	d1 (mm)	Pouces (inch)	d2 (inch)	d2- victaulic (inch)	PN (bar)	Code	EUR	SP	poids (kg)	L (mm)	z (mm)
50	40		1 ½	1 1/2	10	721 910 090	47,10	50	0,150	71	45
63	50		2	2	10	721 910 091	53,23	50	0,200	78	47
75	63	2 ½	2 ½	2 1/2	10	721 910 092	78,97	50	0,250	84	46



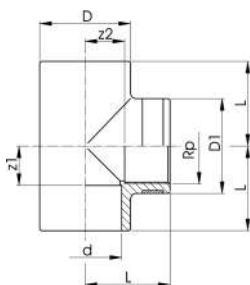


Coudes à 90°, PVC-U métrique - Rp

Exécution:

- Avec emboîture pour collage métrique et filetage femelle cylindrique Rp
- Anneau de renforcement inoxydable (A2)
- Connexion à des fils de plastique ou métal
- A monter sur une installation sans contraintes et éviter les grandes variations de températures et les chocs thermiques.
- Ne pas utiliser de pâte à joint nuisible au PVC-U

d (mm)	Rp (inch)	PN (bar)	Code	EUR	SP	poids (kg)	z1 (mm)	z2 (mm)	D (mm)	L (mm)
12	¼	16	721 100 204	8,49	10	0,010	7	7	20	19
16	⅜	16	721 100 205	10,04	10	0,015	9	9	25	23
20	½	16	721 100 206	12,09	10	0,023	13	11	30	27
25	⅝	16	721 100 207	13,30	10	0,035	16	15	35	33
32	1	16	721 100 208	15,62	10	0,060	19	19	45	39
40	1 ¼	16	721 100 209	18,83	10	0,122	23	27	55	50
50	1 ½	16	721 100 210	28,29	5	0,187	27	36	62	58
63	2	16	721 100 211	38,79	10	0,324	33	46	75	73

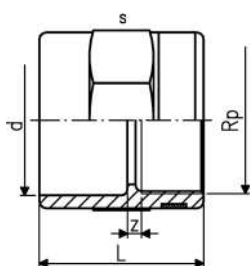


Tés à 90°, PVC-U métrique - Rp

Exécution:

- passage avec emboîtures pour collage métrique
- Anneau de renforcement inoxydable (A2)
- Connexion à des fils de plastique ou métal
- A monter sur une installation sans contraintes et éviter les grandes variations de températures et les chocs thermiques.
- Ne pas utiliser de pâte à joint nuisible au PVC-U

d (mm)	Rp (inch)	PN (bar)	Code	EUR	SP	poids (kg)	z1 (mm)	z2 (mm)	D (mm)	D1 (mm)	L (mm)
12	¼	16	721 200 204	8,75	10	0,015	7	7	17	20	19
16	⅜	16	721 200 205	7,78	10	0,027	9	9	21	25	23
20	½	16	721 200 206	9,44	10	0,029	11	13	26	30	29
25	⅝	16	721 200 207	11,40	10	0,043	14	15	32	35	33
32	1	16	721 200 208	14,63	10	0,080	17	19	40	45	39
40	1 ¼	16	721 200 209	22,51	10	0,134	23	26	47	55	49
50	1 ½	16	721 200 210	28,79	5	0,212	27	36	59	59	59
63	2	16	721 200 211	43,64	5	0,379	33	46	74	75	71



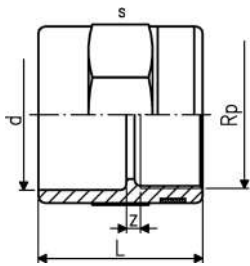
Manchons d'adaptation, PVC-U métrique - Rp

Exécution:

- Avec emboîture pour collage métrique et filetage femelle cylindrique Rp
- Anneau de renforcement inoxydable (A2)
- Connexion à des fils de plastique ou métal
- A monter sur une installation sans contraintes et éviter les grandes variations de températures et les chocs thermiques.
- Ne pas utiliser de pâte à joint nuisible au PVC-U

d (mm)	Thread Type	Pouces (inch)	PN (bar)	Code	EUR	SP	poids (kg)	z (mm)	L (mm)	s (mm)
12	Rp	¼	16	721 910 204	5,72	10	0,010	4	27	22
16	Rp	⅜	16	721 910 205	6,37	10	0,016	5	31	27
20	Rp	½	16	721 910 206	6,79	10	0,025	5	36	32
25	Rp	⅝	16	721 910 207	7,81	10	0,032	5	40	36

le tableau se poursuit à la page suivante



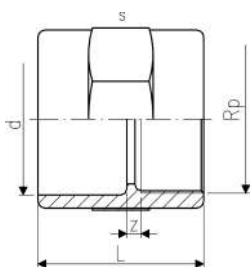
d (mm)	Thread Type	Pouces (inch)	PN (bar)	Code	EUR	SP	poids (kg)	z (mm)	L (mm)	s (mm)
32	Rp	1	16	721 910 208	9,97	10	0,057	5	45	46
40	Rp	1 ¼	16	721 910 209	11,58	10	0,087	5	51	55
50	Rp	1 ½	16	721 910 210	16,37	10	0,126	7	59	65
63	Rp	2	16	721 910 211	21,14	5	0,206	7	69	80



Manchons d'adaptation, PVC-U métrique - Rp

Exécution:

- Avec emboîture pour collage métrique et filetage femelle cylindrique Rp
- Raccordement seulement à un filetage en matière plastique
- A monter sur une installation sans contraintes et éviter les grandes variations de températures et les chocs thermiques.
- Ne pas utiliser de pâte à joint nuisible au PVC-U



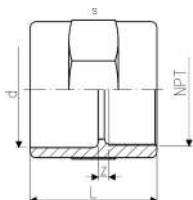
d (mm)	Thread Type	Pouces (inch)	PN (bar)	Code	EUR	SP	poids (kg)	z (mm)	L (mm)	s (mm)
75	Rp	2 ½	10	721 916 012	78,55	10	0,220	7	82	90
90	Rp	3	10	721 916 013	99,26	5	0,365	9	94	110
110	Rp	4	10	721 916 014	141,92	5	0,536	9	110	130



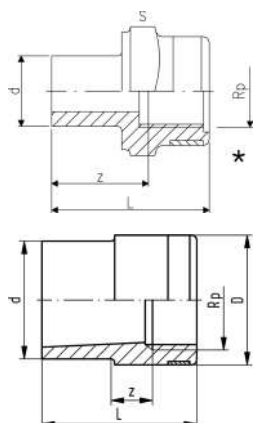
Manchons d'adaptation, PVC-U métrique - NPT

Exécution:

- avec emboîtures pour collage métrique et filetage femelle conique NPT (ASTM)
- Raccordement seulement à un filetage en matière plastique
- A monter sur une installation sans contraintes et éviter les grandes variations de températures et les chocs thermiques.
- Ne pas utiliser de pâte à joint nuisible au PVC-U



d (mm)	Thread Type	Pouces (inch)	NPT (inch)	PN (bar)	Code	EUR	SP	poids (kg)	z (mm)	L (mm)	s (mm)
20	Rp	½	½	10	721 914 206	10,63	10	0,021	5	35	32
25	Rp	¾	¾	10	721 914 207	11,11	10	0,028	6	40	36
32	Rp	1	1	10	721 914 208	16,49	10	0,049	6	45	46
40	Rp	1 ¼	1 ¼	10	721 914 209	17,77	100	0,076	6	51	55
50	Rp	1 ½	1 ½	10	721 914 210	28,55	10	0,110	10	59	65
63	Rp	2	2	10	721 914 211	39,06	5	0,175	10	69	80

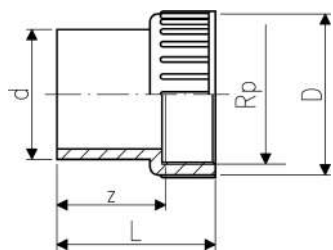


Mamelons de réduction, PVC-U métrique - Rp

Exécution:

- Avec bouts mâles pour collage métrique et filetage femelle cylindrique Rp
- Anneau de renforcement inoxydable (A2)
- Connexion à des fils de plastique ou métal
- A monter sur une installation sans contraintes et éviter les grandes variations de températures et les chocs thermiques.
- Ne pas utiliser de pâte à joint nuisible au PVC-U

	d (mm)	Rp (inch)	PN (bar)	Code	EUR	SP	poids (kg)	z (mm)	D (mm)	L (mm)	s (mm)
*	12	¼	16	721 910 404	5,74	10	0,008	0	20	27	22
	20	¾	16	721 910 434	5,74	10	0,014	7	25	35	
	25	½	16	721 910 437	6,64	10	0,021	7	30	41	
	32	¾	16	721 910 441	8,75	10	0,032	15	35	48	
	40	1	16	721 910 446	12,97	10	0,058	20	45	56	
	50	1 ¼	16	721 910 452	16,37	10	0,097	20	55	66	
	63	1 ½	16	721 910 458	22,10	5	0,151	10	62	77	

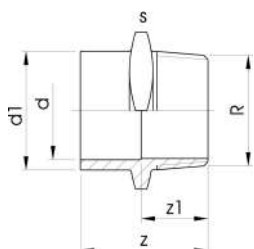


Mamelons d'adaptation égaux, PVC-U métrique - Rp

Exécution:

- Avec bouts mâles pour collage métrique et filetage femelle cylindrique Rp
- Raccordement seulement à un filetage en matière plastique
- A monter sur une installation sans contraintes et éviter les grandes variations de températures et les chocs thermiques.
- Ne pas utiliser de pâte à joint nuisible au PVC-U

	d (mm)	Rp (inch)	PN (bar)	Code	EUR	SP	poids (kg)	z (mm)	D (mm)	L (mm)
	20	½	10	721 900 406	6,37	10	0,012	22	28	37
	25	¾	10	721 900 407	7,40	10	0,018	25	34	41
	32	1	10	721 900 408	7,49	10	0,035	29	42	48
	40	1 ¼	10	721 900 409	9,97	10	0,063	34	52	56
	50	1 ½	10	721 900 410	15,50	10	0,097	40	62	61
	63	2	10	721 900 411	20,23	5	0,170	49	77	74

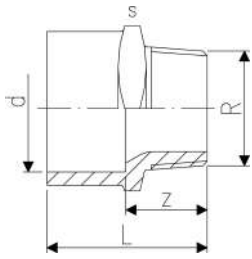


Embout d'adaptation, PVC-U métrique - R

Exécution:

- avec bout mâle et emboîture pour collage réduite métrique et filetage mâle conique R
- A monter sur une installation sans contraintes et éviter les grandes variations de températures et les chocs thermiques.
- Ne pas utiliser de pâte à joint nuisible au PVC-U

	d (mm)	d1 (mm)	R (inch)	Thread Type	Pouces (inch)	PN (bar)	Code	EUR	SP	poids (kg)	z (mm)	z1 (mm)	s (mm)
	12	16	¾	Rp	¾	16	721 910 555	3,63	10	0,010	35	23	27
	16	20	½	Rp	½	16	721 910 556	4,43	10	0,016	42	28	32
	20	25	¾	Rp	¾	16	721 910 557	4,72	10	0,023	47	31	36
	25	32	1	Rp	1	16	721 910 558	5,04	10	0,040	54	35	46
	32	40	1 ¼	Rp	1 ¼	16	721 910 559	7,21	10	0,061	60	38	55
	40	50	1 ½	Rp	1 ½	16	721 910 560	9,70	10	0,094	66	40	65
	50	63	2	Rp	2	16	721 910 561	12,43	5	0,164	78	47	80

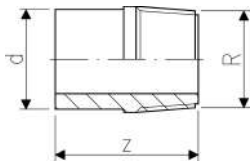


Embout d'adaptation filetés égaux, PVC-U métrique - R

Exécution:

- avec emboîtures pour collage métrique et filetage mâle conique R
- A monter sur une installation sans contraintes et éviter les grandes variations de températures et les chocs thermiques.
- Ne pas utiliser de pâte à joint nuisible au PVC-U

d (mm)	Thread Type	Pouces (inch)	PN (bar)	Code	EUR	SP	poids (kg)	z (mm)	L (mm)	s (mm)
16	R	3/8	16	721 910 705	4,14	10	0,011	20	34	27
20	R	1/2	16	721 910 706	3,82	10	0,018	24	40	32
25	R	3/4	16	721 910 707	4,72	10	0,025	25	44	36
32	R	1	16	721 910 708	5,43	10	0,039	28	50	46
40	R	1 1/4	16	721 910 709	7,17	10	0,061	31	57	55
50	R	1 1/2	16	721 910 710	9,70	10	0,092	32	63	65
63	R	2	16	721 910 711	13,42	5	0,161	38	76	80
75	R	2 1/2	10	721 910 712	38,80	6	0,227	42	86	90
90	R	3	10	721 910 713	46,86	5	0,389	46	97	110
110	R	4	10	721 910 714	77,54	5	0,572	53	114	130



Mamelons d'adaptation, PVC-U métrique - R

Exécution:

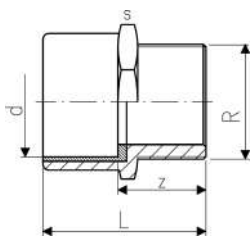
- Avec bout mâle / emboîture pour collage et filetage mâle conique R
- A monter sur une installation sans contraintes et éviter les grandes variations de températures et les chocs thermiques.
- Ne pas utiliser de pâte à joint nuisible au PVC-U

d (mm)	Pouces (inch)	Thread Type	PN (bar)	Code	EUR	SP	poids (kg)	z (mm)
16	3/8	R	10	721 913 505	6,14	10	0,006	31
20	1/2	R	10	721 913 506	6,64	10	0,010	35
25	3/4	R	10	721 913 507	7,50	10	0,017	40
32	1	R	10	721 913 508	7,82	10	0,026	46

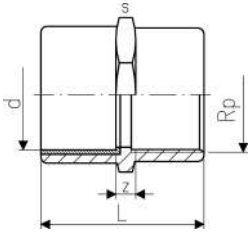
avec bout mâle / emboîture pour collage et filetage mâle conique R

Exécution:

- avec bout mâle / emboîture pour collage et filetage mâle conique R
- A monter sur une installation sans contraintes et éviter les grandes variations de températures et les chocs thermiques.



d (mm)	Pouces (inch)	PN (bar)	Thread Type	Code	EUR	SP	poids (kg)	z (mm)	L (mm)	s (mm)
40	1 1/4	16	R	720 910 709	132,84	1	0,437	36	64	58
50	1 1/2	16	R	720 910 710	181,34	1	0,671	38	72	70
63	2	16	R	720 910 711	193,12	1	1,035	43	84	85



Embout d'adaptation, PVC-U/laiton métrique Rp

Exécution:

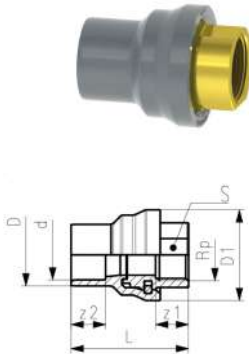
- Laiton avec filetage femelle cylindrique Rp et bout mâle pour collage métrique PVC-U
- A monter sur une installation sans contraintes et éviter les grandes variations de températures et les chocs thermiques.

d (mm)	Thread Type	Pouces (inch)	PN (bar)	Code	EUR	SP	poids (kg)	z (mm)	L (mm)	s (mm)
40	Rp	1 1/4	16	720 910 209	84,74	1	0,482	17	66	58
50	Rp	1 1/2	16	720 910 210	134,88	1	0,737	19	74	70
63	Rp	2	16	720 910 211	174,81	1	1,130	19	86	83

Raccords de transition PVC-U métrique laiton Rp

Exécution:

- Raccord de transition utilisable comme emboîture ou bout mâle
- Laiton, avec filetage femelle cylindrique Rp
- Joint : joint torique EPDM



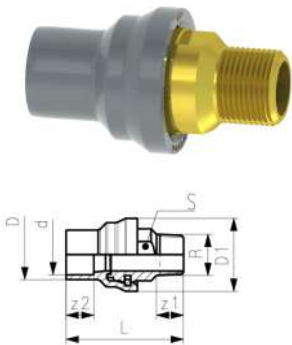
d (mm)	Thread Type	Pouces (inch)	D (mm)	PN (bar)	Code	EUR	SP	poids (kg)
20	Rp	1/2	25	16	721 950 106	32,65	10	0,098
25	Rp	3/4	32	16	721 950 107	40,54	5	0,181
32	Rp	1	40	16	721 950 108	48,91	5	0,270

z1 (mm)	z2 (mm)	D1 (mm)	L (mm)	S (mm)
17,0	16,5	40	54,5	25
18,5	19,0	50	65,2	30
21,5	22,5	59	76,5	36

Raccord de transition PVC-U métrique laiton R

Exécution:

- Raccord de transition utilisable comme emboîture ou bout mâle
- Laiton, avec filetage mâle conique R
- Joint torique EPDM



d (mm)	Thread Type	Pouces (inch)	D (mm)	PN (bar)	Code	EUR	SP	poids (kg)
20	R	1/2	25	16	721 950 606	35,16	10	0,129
25	R	3/4	32	16	721 950 607	44,75	5	0,232
32	R	1	40	16	721 950 608	58,69	5	0,390

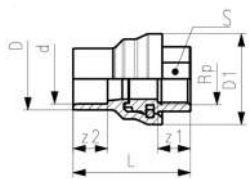
z1 (mm)	z2 (mm)	D1 (mm)	L (mm)	S (mm)
17	17	40	70	25
19	19	50	83	30
22	23	59	96	36



Raccord de transition PVC-U métrique acier inoxydable RP

Exécution:

- Raccord de transition utilisable comme emboîture ou bout mâle
- Acier inoxydable WN 1.4404 (316L) avec filetage femelle parallèle Rp
- Joint torique EPDM



d (mm)	Thread Type	Pouces (inch)	D (mm)	PN (bar)	Code	EUR	SP	poids (kg)
20	Rp	½	25	16	721 940 106	62,93	10	0,095
25	Rp	¾	32	16	721 940 107	69,00	5	0,171
32	Rp	1	40	16	721 940 108	74,23	5	0,262

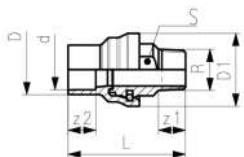
z1 (mm)	z2 (mm)	D1 (mm)	L (mm)	S (mm)
17	17	40	70	25
19	19	50	83	30
22	23	59	96	36



Raccord de transition PVC-U/acier inoxydable Rp

Exécution:

- Raccord de transition utilisable comme emboîture ou bout mâle
- Acier inoxydable, avec filetage mâle conique R
- Joint torique EPDM



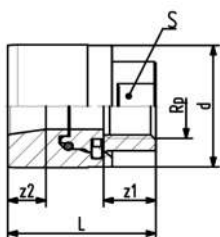
PN (bar)	D (mm)	R (inch)	d (mm)	Code	EUR	SP	poids (kg)	D1 (mm)	S (mm)	z2 (mm)	z1 (mm)	L (mm)
16	25	½	20	721 940 606	60,82	10	0,120	40	25	17	17	70
16	32	¾	25	721 940 607	68,09	5	0,213	50	30	19	19	83
16	40	1	32	721 940 608	87,86	5	0,320	59	36	23	22	96



Embouts d'adaptation, PVC-U métrique laiton Rp

Exécution:

- Laiton, avec filetage femelle cylindrique Rp
- Joint : joint torique EPDM



d (mm)	Thread Type	Pouces (inch)	PN (bar)	Code	EUR	SP	poids (kg)
40	Rp	½	10	721 950 131	sur demande	10	0,279
50	Rp	½	10	721 950 132	73,04	5	0,355
50	Rp	¾	10	721 950 133	sur demande	10	0,362
63	Rp	½	10	721 950 134	91,17	10	0,526
63	Rp	¾	10	721 950 135	sur demande	5	0,531
63	Rp	1	10	721 950 136	92,48	5	0,542

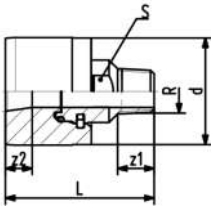
z1 (mm)	z2 (mm)	L (mm)	S (mm)
17,0	12,4	48,2	25
17,0	12,5	54,2	25
18,5	13,0	54,9	30
17,0	7,1	66,2	25
18,5	13,0	66,9	30
21,5	18,9	70,7	36



Embout d'adaptation, PVC-U métrique laiton R

Exécution:

- Laiton, avec filetage mâle conique R
- Joint : joint torique EPDM



d (mm)	Thread Type	Pouces (inch)	PN (bar)	Code	EUR	SP	poids (kg)
40	R	½	10	721 950 631	sur demande	10	0,352
50	R	½	10	721 950 632	83,69	10	0,438
50	R	¾	10	721 950 633	76,49	10	0,442
63	R	½	10	721 950 634	93,74	10	0,498
63	R	¾	10	721 950 635	sur demande	10	0,512
63	R	1	10	721 950 636	95,23	10	0,521

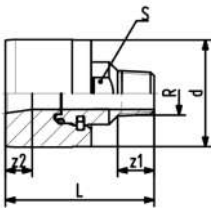
z1 (mm)	z2 (mm)	L (mm)	S (mm)
17,0	12,4	63,2	25
17,0	12,5	69,2	25
18,5	13,0	72,9	30
17,0	7,1	81,2	25
18,5	13,0	84,9	30
21,5	18,9	89,7	36



Embout d'adaptation PVC-U métrique acier inoxydable R

Exécution:

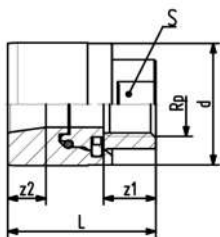
- acier inoxydable, avec filetage mâle conique R
- Joint : joint torique EPDM



d (mm)	Thread Type	Pouces (inch)	PN (bar)	Code	EUR	SP	poids (kg)
40	R	½	10	721 940 631	103,40	10	0,335
50	R	½	10	721 940 632	116,11	10	0,402
50	R	¾	10	721 940 633	sur demande	10	0,414
63	R	½	10	721 940 634	130,54	10	0,521
63	R	¾	10	721 940 635	sur demande	10	0,533
63	R	1	10	721 940 636	134,74	10	0,542

z1 (mm)	z2 (mm)	L (mm)	S (mm)
17,0	12,4	63,2	25
17,0	12,5	69,2	25
18,5	13,0	72,9	30
17,0	7,1	81,2	25
18,5	13,0	84,9	30
21,5	18,9	89,7	36

Embout d'adaptation PVC-U métrique acier inoxydable Rp



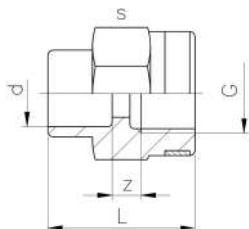
Exécution:

- Acier inoxydable WN 1.4404 (316L) avec filetage femelle parallèle Rp
- Joint : joint torique EPDM

d (mm)	Thread Type	Pouces (inch)	PN (bar)	Code	EUR	SP	poids (kg)
40	Rp	½	10	721 940 131	sur demande	10	0,267
50	Rp	½	10	721 940 132	sur demande	10	0,345
50	Rp	¾	10	721 940 133	sur demande	10	0,352
63	Rp	½	10	721 940 134	90,32	10	0,432
63	Rp	¾	10	721 940 135	92,24	10	0,441
63	Rp	1	10	721 940 136	93,87	10	0,453

z1 (mm)	z2 (mm)	L (mm)	S (mm)
17,0	12,4	63,2	25
17,0	12,5	69,2	25
18,5	13,0	72,9	30
17,0	7,1	81,2	25
18,5	13,0	84,9	30
21,5	18,9	89,7	36

Manchons d'adaptation pour manomètres, PVC-U métrique - G

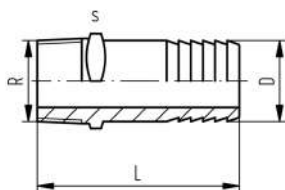


Exécution:

- avec emboîtures pour collage métrique et filetage femelle cylindrique G
- Anneau de renforcement inoxydable (A2)
- Connexion à des fils de plastique ou métal
- Ne pas utiliser de pâte à joint nuisible au PVC-U
- A monter sur une installation sans contraintes et éviter les grandes variations de températures et les chocs thermiques.

d (mm)	G (inch)	PN (bar)	Code	EUR	SP	poids (kg)	z (mm)	L (mm)	s (mm)
12	¼	16	721 916 204	10,88	10	0,010	4	27	22
16	½	16	721 916 206	10,88	10	0,026	7	36	32

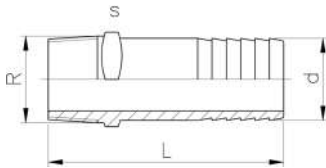
Douilles cannelées, PVC-U R



Exécution:

- Avec filetage mâle conique R
- Avec raccord pour tube parallèle
- Ne pas utiliser de pâte à joint nuisible au PVC-U

R (inch)	PN (bar)	Code	EUR	SP	poids (kg)	D (mm)	L (mm)	s (mm)
¼	10	721 960 704	5,12	10	0,003	12	59	14
⅜	10	721 960 705	5,47	10	0,006	16	67	19
½	10	721 960 706	7,90	10	0,019	20	86	22
¾	10	721 960 707	9,82	10	0,026	25	92	27
1	10	721 960 708	12,20	5	0,048	30	103	36
1 ¼	10	721 960 709	14,49	5	0,079	40	115	46



Douilles cannelées, PVC-U R - réduite

Exécution:

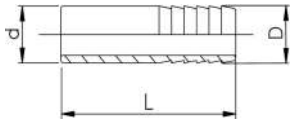
- Avec filetage mâle conique R
- Avec raccord pour tube parallèle
- Raccordement seulement à un filetage en matière plastique
- Ne pas utiliser de pâte à joint nuisible au PVC-U

Pouces (inch)	Thread Type	Code	EUR	SP	poids (kg)	s (mm)	d (mm)	L (mm)
1/2	R	721 961 706	8,70	10	0,012	22	14	70
3/4	R	721 961 707	10,24	10	0,021	27	20	80
1	R	721 961 708	12,74	5	0,042	36	27	90

Douilles cannelées, PVC-U métrique

Exécution:

- avec embout mâle à coller métrique

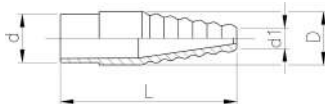


d (mm)	PN (bar)	Code	EUR	SP	poids (kg)	D (mm)	L (mm)
10	16	721 960 403	2,77	10	0,002	8	47
12	16	721 960 404	2,54	10	0,003	12	51
16	16	721 960 405	3,15	10	0,008	16	57
20	16	721 960 406	3,74	10	0,016	20	73
25	16	721 960 407	4,30	10	0,021	25	79
32	16	721 960 408	5,24	10	0,035	30	89
32	16	721 960 508	sur demande	10	0,035	32	89
40	16	721 960 409	6,11	5	0,060	40	100
50	16	721 960 410	12,43	5	0,112	50	105
63	16	721 960 411	16,59	5	0,180	60	120

Douilles cannelées de laboratoire PVC-U métrique

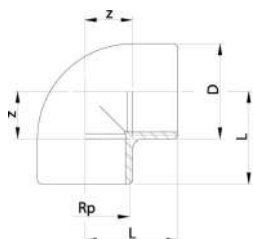
Exécution:

- Avec embout mâle à coller métrique et cannelures parallèles pour flexible



d (mm)	PN (bar)	Code	EUR	SP	poids (kg)	d1 (mm)	D (mm)	L (mm)
10	16	721 960 303	3,07	10	0,004	6	12	51
12	16	721 960 304	3,15	10	0,004	6	12	51
16	16	721 960 305	3,56	10	0,007	8	16	57
20	16	721 960 306	3,76	10	0,016	11	22	73

Raccords filetés

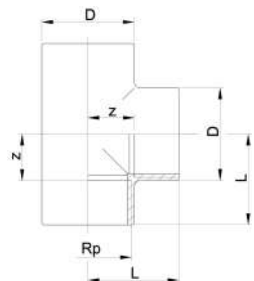


Coudes à 90°, PVC-U Rp

Exécution:

- avec filetage femelle cylindrique Rp
- Raccordement seulement à un filetage en matière plastique
- A monter sur une installation sans contraintes et éviter les grandes variations de températures et les chocs thermiques.
- Ne pas utiliser de pâte à joint nuisible au PVC-U

Thread Type	Pouces (inch)	PN (bar)	Code	EUR	SP	poids (kg)	z (mm)	D (mm)	L (mm)
Rp	3/8	10	721 101 605	9,36	10	0,013	9	23	23
Rp	1/2	10	721 101 606	9,36	10	0,017	12	27	27
Rp	3/4	10	721 101 607	11,40	10	0,029	15	33	33
Rp	1	10	721 101 608	13,30	10	0,042	19	39	39
Rp	1 1/4	10	721 101 609	21,51	10	0,070	27	48	49
Rp	1 1/2	10	721 101 610	29,36	5	0,178	35	61	59
Rp	2	10	721 101 611	42,83	5	0,322	44	75	72

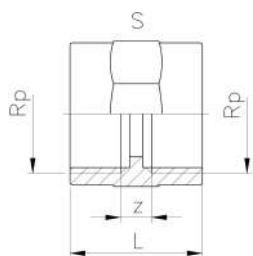


Tés à 90° égaux, PVC-U Rp

Exécution:

- avec filetage femelle cylindrique Rp
- Raccordement seulement à un filetage en matière plastique
- A monter sur une installation sans contraintes et éviter les grandes variations de températures et les chocs thermiques.
- Ne pas utiliser de pâte à joint nuisible au PVC-U

Thread Type	Pouces (inch)	PN (bar)	Code	EUR	SP	poids (kg)	z (mm)	D (mm)	L (mm)
Rp	3/8	10	721 201 605	13,30	10	0,016	9	23	23
Rp	1/2	10	721 201 606	14,45	10	0,027	12	28	27
Rp	3/4	10	721 201 607	15,20	10	0,039	15	33	33
Rp	1	10	721 201 608	16,59	5	0,072	19	41	39
Rp	1 1/4	10	721 201 609	26,16	100	0,146	27	50	49
Rp	1 1/2	10	721 201 610	37,48	10	0,267	36	62	60
Rp	2	10	721 201 611	55,73	10	0,485	44	77	72

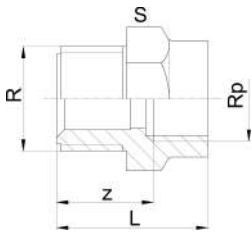


Manchons, PVC-U Rp

Exécution:

- avec filetage femelle cylindrique Rp
- Raccordement seulement à un filetage en matière plastique
- Ne pas utiliser de pâte à joint nuisible au PVC-U
- A monter sur une installation sans contraintes et éviter les grandes variations de températures et les chocs thermiques.

Thread Type	Pouces (inch)	PN (bar)	Code	EUR	SP	poids (kg)	z (mm)	L (mm)	s (mm)
Rp	1/4	10	721 910 604	15,20	10	0,010	7	27	22
Rp	3/8	10	721 910 605	15,20	10	0,015	7	29	27
Rp	1/2	10	721 910 606	17,18	10	0,024	9	35	32
Rp	3/4	10	721 910 607	18,74	10	0,029	9	39	36
Rp	1	10	721 910 608	23,82	10	0,053	11	45	46
Rp	1 1/4	10	721 910 609	29,65	10	0,076	11	49	55
Rp	1 1/2	10	721 910 610	34,01	10	0,106	11	49	65
Rp	2	10	721 910 611	49,85	5	0,180	11	57	80



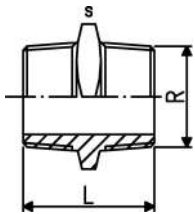
Mamelons réduits, PVC-U R - Rp

Exécution:

- avec filetage femelle cylindrique Rp et filetage mâle conique R
- A monter sur une installation sans contraintes et éviter les grandes variations de températures et les chocs thermiques.
- Ne pas utiliser de pâte à joint nuisible au PVC-U

Thread Type	Thread Type 2	Size 2 (inch)	Pouces (inch)	PN (bar)	Code	EUR	SP	poids (kg)
R	Rp	3/8	1/2	10	721 910 834	23,47	10	0,014
R	Rp	1/2	3/4	10	721 910 837	25,78	10	0,021
R	Rp	1/2	1	10	721 910 842	27,75	10	0,029
R	Rp	3/4	1	10	721 910 841	28,46	10	0,031
R	Rp	1	1 1/4	10	721 910 846	30,12	10	0,050
R	Rp	1 1/4	1 1/2	10	721 910 852	35,45	10	0,065
R	Rp	1 1/2	2	10	721 910 858	52,68	5	0,127

z (mm)	L (mm)	s (mm)
25	36	27
25	39	32
31	45	32
29	45	36
32	50	46
35	55	55
45	65	65

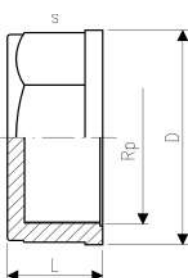


Mamelons doubles, PVC-U R

Exécution:

- Avec filetage mâle conique R
- A monter sur une installation sans contraintes et éviter les grandes variations de températures et les chocs thermiques.
- Ne pas utiliser de pâte à joint nuisible au PVC-U

Thread Type	Pouces (inch)	PN (bar)	Type	Code	EUR	SP	poids (kg)	L (mm)	s (mm)
R	3/8	10	A	721 911 905	7,11	10	0,007	37	19
R	1/2	10	A	721 911 906	7,11	10	0,012	45	22
R	3/4	10	A	721 911 907	7,82	10	0,019	49	27
R	1	10	A	721 911 908	9,82	10	0,034	57	36
R	1 1/4	10	A	721 911 909	12,16	10	0,052	62	46
R	1 1/2	10	A	721 911 910	13,30	10	0,070	67	50
R	2	10	A	721 911 911	17,18	10	0,126	76	65



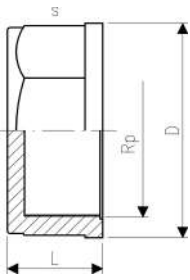
Bouchons femelles, PVC-U Rp

Exécution:

- avec filetage femelle cylindrique Rp
- Raccordement seulement à un filetage en matière plastique
- A monter sur une installation sans contraintes et éviter les grandes variations de températures et les chocs thermiques.
- Ne pas utiliser de pâte à joint nuisible au PVC-U

Thread Type	Pouces (inch)	PN (bar)	Code	EUR	SP	poids (kg)	D (mm)	L (mm)	s (mm)
Rp	3/8	10	721 960 605	7,72	10	0,012	31	19	27
Rp	1/2	10	721 960 606	9,48	10	0,018	37	21	32
Rp	3/4	10	721 960 607	9,90	10	0,024	42	24	36

le tableau se poursuit à la page suivante



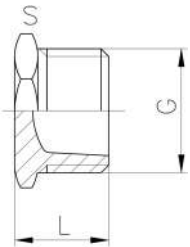
Thread Type	Pouces (inch)	PN (bar)	Code	EUR	SP	poids (kg)	D (mm)	L (mm)	s (mm)
Rp	1	10	721 960 608	10,64	10	0,040	50	26	46
Rp	1 ¼	10	721 960 609	12,43	10	0,060	60	29	55
Rp	1 ½	10	721 960 610	16,79	10	0,072	65	31	60
Rp	2	10	721 960 611	21,22	5	0,127	81	36	75



Bouchons, PVC-U G

Exécution:

- avec filetage mâle cylindrique G
- joints plats nécessaires pour l'étanchéité
- A monter sur une installation sans contraintes et éviter les grandes variations de températures et les chocs thermiques.
- Ne pas utiliser de pâte à joint nuisible au PVC-U



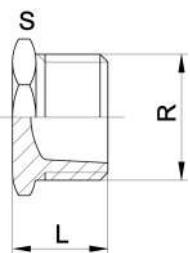
Thread Type	Pouces (inch)	PN (bar)	Code	EUR	SP	poids (kg)	L (mm)	s (mm)
G	¾	10	721 960 905	5,12	10	0,005	21	22
G	½	10	721 960 906	5,47	10	0,010	25	27
G	¾	10	721 960 907	7,12	10	0,018	29	36
G	1	10	721 960 908	7,61	10	0,029	32	41
G	1 ¼	10	721 960 909	11,00	10	0,048	36	50
G	1 ½	10	721 960 910	12,57	10	0,070	37	60
G	2	10	721 960 911	15,65	5	0,120	42	75



Bouchons, PVC-U R

Exécution:

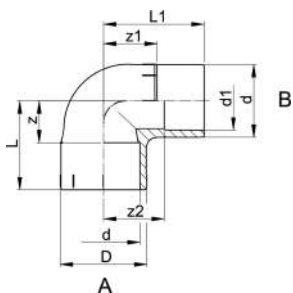
- Avec filetage mâle conique R
- A monter sur une installation sans contraintes et éviter les grandes variations de températures et les chocs thermiques.
- Ne pas utiliser de pâte à joint nuisible au PVC-U



Thread Type	Pouces (inch)	PN (bar)	Code	EUR	SP	poids (kg)	L (mm)	s (mm)
R	¾	10	721 961 905	5,12	10	0,006	21	22
R	½	10	721 961 906	5,47	10	0,011	25	27
R	¾	10	721 961 907	7,12	10	0,020	29	36
R	1	10	721 961 908	7,61	10	0,030	32	41
R	1 ¼	10	721 961 909	11,00	10	0,048	36	50
R	1 ½	10	721 961 910	12,57	10	0,071	37	60
R	2	10	721 961 911	15,65	5	0,119	42	75

Raccords à coller PRO-FIT

PRO-FIT Coudes à 90°, PVC-U métrique

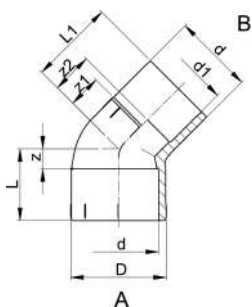


Exécution:

- embout: A = emboîture pour collage métrique
- B = bouts mâles pour collage combinés avec emboîtures pour collage réduites métriques
- longueur d'installation réduite grâce au raccordement direct raccord sur raccord

d (mm)	d1 (mm)	PN (bar)	Code	EUR	SP	poids (kg)	z (mm)	z1 (mm)	z2 (mm)	D (mm)	L (mm)	L1 (mm)
20	16	16	721 100 306	3,09	10	0,011	11	16	18	25	27	32
25	20	16	721 100 307	3,42	10	0,020	14	18	21	31	33	37
32	25	16	721 100 308	3,95	10	0,038	17	22	25	38	39	44
40	32	16	721 100 309	7,82	10	0,069	23	30	34	47	49	56
50	40	16	721 100 310	9,74	10	0,122	26	36	41	58	57	67
63	50	16	721 100 311	15,71	10	0,237	33	45	52	73	71	83

PRO-FIT Coudes à 45°, PVC-U métrique

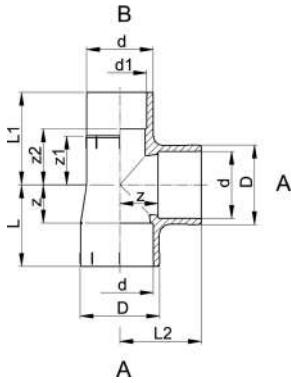


Exécution:

- embout: A = emboîture pour collage métrique
- B = bouts mâles pour collage combinés avec emboîtures pour collage réduites métriques
- longueur d'installation réduite grâce au raccordement direct raccord sur raccord

d (mm)	d1 (mm)	PN (bar)	Code	EUR	SP	poids (kg)	z (mm)	z1 (mm)	z2 (mm)	D (mm)	L (mm)	L1 (mm)
20	16	16	721 150 306	5,74	10	0,010	5	9	11	25	21	25
25	20	16	721 150 307	6,03	10	0,015	6	11	14	31	25	30
32	25	16	721 150 308	6,92	10	0,027	8	13	16	38	30	35
40	32	16	721 150 309	9,44	5	0,053	10	17	21	47	36	43
50	40	16	721 150 310	11,79	5	0,090	12	18	23	58	43	49
63	50	16	721 150 311	17,23	5	0,175	14	23	30	73	52	61

PRO-FIT Tés égaux à 90°, PVC-U métrique

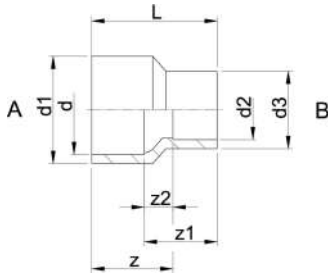


Exécution:

- embout: A = emboîture pour collage métrique
- B = bouts mâles pour collage combinés avec emboîtures pour collage réduites métriques
- longueur d'installation réduite grâce au raccordement direct raccord sur raccord

d (mm)	d1 (mm)	PN (bar)	Code	EUR	SP	poids (kg)	z (mm)	z1 (mm)	z2 (mm)	D (mm)	L (mm)	L1 (mm)	L2 (mm)
20	16	16	721 200 306	4,62	10	0,017	11	17	19	25	27	33	27
25	20	16	721 200 307	4,84	10	0,022	14	19	22	31	33	38	33
32	25	16	721 200 308	6,36	10	0,051	17	24	27	38	39	46	39
40	32	16	721 200 309	10,02	10	0,098	23	30	34	47	47	56	49
50	40	16	721 200 310	14,62	10	0,164	26	36	41	58	57	67	57
63	50	16	721 200 311	22,66	10	0,329	33	45	52	73	71	83	71

PRO-FIT Mamelons de réduction, PVC-U métrique



Exécution:

- embout: A et B = bouts mâles pour collage emboîtures pour collage métrique de chaque côté

d (mm)	d1 (mm)	d3 (mm)	PN (bar)	Pouces (inch)	d2 (mm)	Code	EUR	SP	poids (kg)	z (mm)	z1 (mm)	z2 (mm)	L (mm)
10	14	12	16		8	721 910 903	2,33	10	0,003	15	15	3	27
12	16	12	16		8	721 910 905	2,33	10	0,004	18	18	6	30
12	16	16	16		10	721 910 906	2,33	10	0,004	18	18	6	30
16	20	16	16		10	721 910 908	2,48	10	0,003	21	19	7	33
16	20	16	16		12	721 910 909	2,48	10	0,004	21	19	7	33
20	25	16	16		12	721 910 910	2,61	10	0,008	25	21	9	37
20	25	20	16		16	721 910 911	2,61	10	0,008	25	23	9	39
25	32	16	16		12	721 910 912	3,15	10	0,014	30	23	11	42
25	32	20	16		16	721 910 913	3,15	10	0,015	30	26	12	44
25	32	25	16		20	721 910 914	3,15	10	0,017	30	27	11	46
32	40	20	16		16	721 910 915	4,06	10	0,025	36	28	14	50
32	40	25	16		20	721 910 916	4,06	10	0,026	36	30	14	52
32	40	32	16		25	721 910 917	4,06	10	0,031	36	33	14	55
40	50	25	16		20	721 910 918	5,16	10	0,045	44	34	18	60
40	50	32	16		25	721 910 919	5,16	10	0,052	44	37	18	63
40	50	40	16		32	721 910 920	5,16	10	0,058	44	40	18	66
50	63	32	16		25	721 910 921	8,04	5	0,092	54	42	23	73
50	63	40	16		32	721 910 922	8,04	5	0,098	54	45	23	76
50	63	50	16		40	721 910 923	8,04	5	0,111	54	49	23	80
63	75	40	16		32	721 910 924	17,22	5	0,127	62	46	24	84
63	75	50	16		40	721 910 925	17,22	5	0,139	62	50	24	88
63	75	63	16		50	721 910 926	17,22	5	0,167	62	55	24	93
75	90	50	16	2 ½	40	721 910 927	27,61	10	0,224	74	56	30	100
75	90	63	16	2 ½	50	721 910 928	27,61	10	0,253	74	61	30	105
75	90	75	16	2 ½	63	721 910 929	27,61	10	0,265	74	68	30	112

Manchons union à coller PRO-FIT



PRO-FIT Manchons union à coller, PVC-U métrique

Exécution:

- Bouts mâles pour collage combinés avec emboîtures réduites métriques
- pièce fileté: emboîture pour collage, métrique
- Gasket: O-Ring EPDM code no. 748 410 005-011; FKM: 749 410 005-011

	d (mm)	PN (bar)	d1 (mm)	EPDM Code	EUR	SP	poids (kg)	FKM Code	EUR	SP	poids (kg)
*	16	16	12	721 510 305	14,72	10	0,029	721 510 330	17,79	10	0,029
*	20	16	16	721 510 306	15,33	10	0,046	721 510 331	21,03	10	0,044
*	25	16	20	721 510 307	17,79	10	0,073	721 510 332	25,22	10	0,073
*	32	16	25	721 510 308	22,97	10	0,097	721 510 333	29,72	10	0,095
	40	16	32	721 510 309	28,06	10	0,169	721 510 334	42,77	10	0,171
	50	16	40	721 510 310	39,85	10	0,250	721 510 335	56,46	10	0,250
	63	16	50	721 510 311	52,35	5	0,437	721 510 336	71,72	10	0,449

	d (mm)	G (inch)	z1 (mm)	z2 (mm)	z3 (mm)	D (mm)	L1 (mm)	L2 (mm)
*	16	¾	22	10	24	35	36	24
*	20	1	24	10	26	43	40	26
*	25	1 ¼	25	10	28	51	44	29
*	32	1 ½	27	10	30	58	49	33
	40	2	31	12	35	74	57	39
	50	2 ¼	35	14	40	83	66	46
	63	2 ¾	39	18	46	100	77	58

Manchons unions d'adaptation PRO-FIT



PRO-FIT Manchons union d'adaptation PVC-U métrique Rp

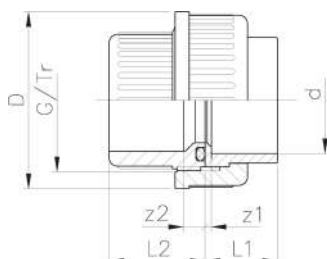
Exécution:

- Bouts mâles pour collage combinés avec emboîtures réduites métriques
- Avec filetage femelle cylindrique Rp
- Joint : joint torique EPDM 748 410 005-011
- Joint : joint torique FKM 749 410 005-011 (à commander séparément)
- Raccordement seulement à un filetage en matière plastique
- Ne pas utiliser de pâte à joint nuisible au PVC-U

	d (mm)	Thread Type	Pouces (inch)	PN (bar)	d1 (mm)	EPDM Code	EUR	SP	poids (kg)
*	16	Rp	¾	10	12	721 510 405	sur demande	10	0,032
*	20	Rp	½	10	16	721 510 406	sur demande	10	0,046
*	25	Rp	¾	10	20	721 510 407	sur demande	10	0,079
*	32	Rp	1	10	25	721 510 408	sur demande	10	0,116
	40	Rp	1 ¼	10	32	721 510 409	sur demande	10	0,192
	50	Rp	1 ½	10	40	721 510 410	sur demande	10	0,263
	63	Rp	2	10	50	721 510 411	sur demande	10	0,496

	d (mm)	G (inch)	z1 (mm)	z2 (mm)	z3 (mm)	D (mm)	L1 (mm)	L2 (mm)
*	16	¾	22	13	24	35	36	24
*	20	1	24	13	26	43	40	26
*	25	1 ¼	25	14	28	51	44	29
*	32	1 ½	27	15	30	58	49	32
	40	2	31	19	35	74	57	38
	50	2 ¼	35	26	40	83	66	45
	63	2 ¾	39	33	46	100	77	56

Manchons union à coller



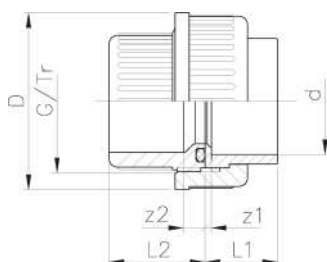
Manchons union à coller, PVC-U métrique

Exécution:

- Pièce folle : Emboîture pour collage métrique
- pièce fileté: emboîture pour collage, métrique
- Surface d'étanchéité : Avec joint torique
- Gasket: O-Ring EPDM code no. 748 410 004-016; d90 748 410 248; FKM: 749 410 004-016; d90 749 410 248

d (mm)	Pouces (inch)	Pouces (inch)	PN (bar)	EPDM Code	EUR	SP	poids (kg)
10			16	721 510 103	11,73	10	0,021
12			16	721 510 104	11,73	10	0,020
16			16	721 510 105	9,97	10	0,025
20			16	721 510 106	10,47	10	0,041
25			16	721 510 107	12,69	10	0,058
32			16	721 510 108	15,27	10	0,083
40			16	721 510 109	19,18	10	0,147
50			16	721 510 110	27,39	5	0,203
63			16	721 510 111	37,91	5	0,356
75	2 ½	2 ½	10	721 510 112	96,71	2	0,614
90			10	721 510 313	113,30	2	0,920
110			10	721 510 114	131,71	1	1,434

d (mm)	FKM Code	EUR	SP	poids (kg)	z1 (mm)	z2 (mm)	D (mm)	L1 (mm)	L2 (mm)	G/Tr (inch)
10	721 510 128	12,97	10	0,020	3	10	31	15	22	5/8
12	721 510 129	12,97	10	0,019	3	10	31	15	22	5/8
16	721 510 130	15,07	10	0,025	3	10	35	17	24	3/4
20	721 510 131	17,77	10	0,042	3	10	43	19	26	1
25	721 510 132	21,02	10	0,058	3	10	51	22	29	1 1/4
32	721 510 133	24,99	10	0,084	3	10	58	25	33	1 1/2
40	721 510 134	35,67	10	0,152	3	12	72	29	39	2
50	721 510 135	43,68	2	0,207	3	14	83	34	46	2 1/4
63	721 510 136	55,58	5	0,361	3	18	100	41	58	2 3/4
75	721 510 137	124,50	2	0,621	3	18	135	47	62	Tr108x5
90	721 510 338	141,20	2	0,929	5	18	158	56	69	Tr128x5
110	721 510 139	202,36	1	1,492	5	11	188	66	72	Tr154x6



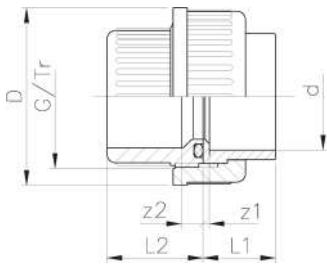
Manchons union à coller, PVC-U métrique

Exécution:

- Avec joint torique
- Sans silicone / Compatible peinture
- Pièce folle : Emboîture pour collage métrique
- pièce fileté: emboîture pour collage, métrique

d (mm)	PN (bar)	EPDM Code	EUR	SP	poids (kg)	FKM Code	EUR	SP	poids (kg)
10	16	721 510 178	sur demande	1	0,022	721 510 153	16,90	1	0,020
12	16	721 510 179	17,23	1	0,022	721 510 154	16,90	1	0,019
16	16	721 510 180	19,20	1	0,026	721 510 155	21,15	1	0,031
20	16	721 510 181	16,90	1	0,042	721 510 156	23,18	1	0,040
25	16	721 510 182	19,31	1	0,067	721 510 157	27,37	1	0,066
32	16	721 510 183	25,22	1	0,100	721 510 158	32,47	1	0,090
40	16	721 510 184	30,40	1	0,180	721 510 159	46,59	1	0,175
50	16	721 510 185	43,64	1	0,206	721 510 160	61,66	1	0,215

le tableau se poursuit à la page suivante



d (mm)	PN (bar)	EPDM Code	EUR	SP	poids (kg)	FKM Code	EUR	SP	poids (kg)
63	16	721 510 186	71,57	1	0,357	721 510 161	78,20	1	0,380
75	10	721 510 187	142,00	1	0,615	721 510 162	161,99	1	0,615
90	10	721 510 188	145,77	1	0,925	721 510 163	180,15	1	0,925
110	10	721 510 189	180,59	1	1,425	721 510 164	sur demande	1	1,425

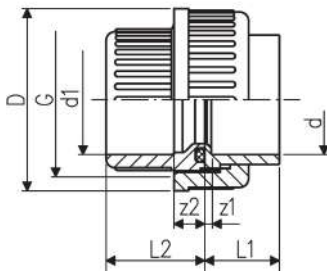
d (mm)	L2 (mm)	z1 (mm)	z2 (mm)	D (mm)	L1 (mm)	G/Tr (inch)
10	22	3	10	31	15	5/8
12	22	3	10	31	15	5/8
16	24	3	10	35	17	3/4
20	26	3	10	43	19	1
25	29	3	10	51	22	1 1/4
32	33	3	10	58	25	1 1/2
40	39	3	12	72	29	2
50	46	3	14	83	34	2 1/4
63	58	3	18	100	41	2 3/4
75	62	3	18	135	47	Tr 108x5
90	69	5	18	158	56	Tr 128x5
110	72	5	11	188	66	Tr 154x6

Manchons union à coller, PVC-U métrique - pouces BS



Exécution:

- pièce folle: emboîture pour collage métrique
- pièce fileté: emboîture pour collage pouces (BS)
- Joint : joint torique EPDM 748 410 005-011
- Joint : joint torique FKM 749 410 005-011 (à commander séparément)



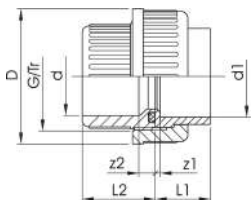
d (mm)	d1 (inch)	Pouces (inch)	PN (bar)	Code	EUR	SP	poids (kg)	G (inch)	z1 (mm)	z2 (mm)	D (mm)	L1 (mm)	L2 (mm)
16	3/8	3/8	15	721 513 105	19,18	10	0,025	3/4	3	8	35	17	24
20	1/2	1/2	15	721 513 106	20,09	10	0,040	1	3	9	43	19	26
25	3/4	3/4	15	721 513 107	23,78	10	0,065	1 1/4	3	9	51	22	29
32	1	1	15	721 513 108	30,69	10	0,090	1 1/2	3	9	58	25	33
40	1 1/4	1 1/4	15	721 513 109	37,63	10	0,155	2	3	10	72	29	39
50	1 1/2	1 1/2	15	721 513 110	53,69	5	0,200	2 1/4	3	10	83	34	46
63	2	2	15	721 513 111	69,53	5	0,341	2 3/4	3	10	100	41	58

Manchons union à coller, PVC-U métrique - pouces ASTM

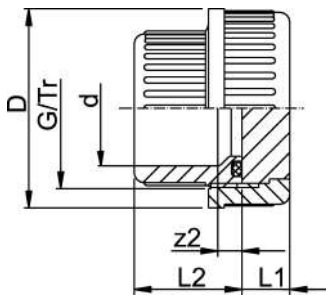


Exécution:

- pièce folle: emboîture pour collage pouces (ASTM)
- pièce fileté: emboîture pour collage, métrique
- Joint : joint torique EPDM 748 410 005-011
- Joint : joint torique FKM 749 410 005-011 (à commander séparément)



d (mm)	d1 (inch)	Pouces (inch)	PN (bar)	Code	EUR	SP	poids (kg)	G (inch)	z1 (mm)	z2 (mm)	D (mm)	L1 (mm)	L2 (mm)
16	3/8	3/8	16	721 514 105	18,71	10	0,022	3/4	3	10	35	22	24
20	1/2	1/2	16	721 514 106	19,50	10	0,042	1	3	10	43	25	26
25	3/4	3/4	16	721 514 107	22,99	10	0,065	1 1/4	3	10	51	28	29
32	1	1	16	721 514 108	30,01	10	0,103	1 1/2	3	10	58	32	33
40	1 1/4	1 1/4	16	721 514 109	36,61	10	0,174	2	3	12	72	35	39
50	1 1/2	1 1/2	16	721 514 110	51,82	5	0,239	2 1/4	3	14	83	38	46
63	2	2	16	721 514 111	67,32	5	0,356	2 3/4	3	18	100	41	58



Manchons union à coller, PVC-U métrique avec pièce folle pleine

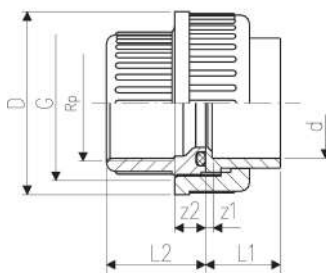
Exécution:

- pièce fileté: emboîture pour collage, métrique
- Surface d'étanchéité : Avec joint torique

d (mm)	PN (bar)	EPDM Code	EUR	SP	poids (kg)	FKM Code	EUR	SP	poids (kg)
10	16	721 510 003	27,39	10	0,020	721 510 028	35,70	10	0,020
12	16	721 510 004	27,39	10	0,020	721 510 029	35,70	10	0,020
16	16	721 510 005	27,72	10	0,026	721 510 030	36,31	10	0,026
20	16	721 510 006	28,25	10	0,041	721 510 031	37,53	10	0,041
25	16	721 510 007	31,26	10	0,068	721 510 032	43,44	10	0,068
32	16	721 510 008	38,71	10	0,095	721 510 033	50,58	10	0,095
40	16	721 510 009	44,62	10	0,159	721 510 034	62,47	10	0,159
50	16	721 510 010	62,47	5	0,227	721 510 035	86,26	5	0,227
63	16	721 510 011	77,33	10	0,392	721 510 036	104,12	10	0,405
75	10	721 510 012	166,57	2	0,679	721 510 037	214,16	2	0,693
90	10	721 510 213	178,21	2	1,022	721 510 238	237,99	2	1,022
110	10	721 510 014	229,04	1	1,556	721 510 039	303,37	1	1,573

d (mm)	z2 (mm)	L2 (mm)	D (mm)	L1 (mm)	G/Tr (inch)
10	9	22	31	10	5/8
12	9	22	31	15	5/8
16	10	24	35	10	3/4
20	10	26	43	11	1
25	10	29	51	11	1 1/4
32	10	33	58	12	1 1/2
40	12	39	72	13	2
50	14	46	83	16	2 1/4
63	18	58	100	18	2 3/4
75	18	62	135	22	Tr108x5
90	18	69	158	24	Tr128x5
110	11	72	188	26	Tr154x6

Manchons union d'adaptation



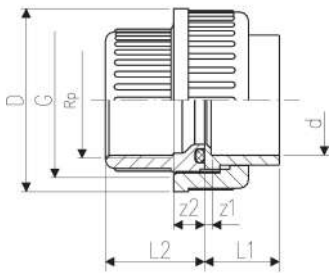
Manchons union d'adaptation, PVC-U métrique - Rp

Exécution:

- pièce folle: emboîture pour collage métrique 721 60X XXX
- Avec filetage femelle cylindrique Rp
- Gasket: O-ring EPDM code no. 748 410 004-011
- Gasket: O-ring FKM code no. 749 410 004-011 (to be ordered separately)
- Raccordement seulement à un filetage en matière plastique
- Ne pas utiliser de pâte à joint nuisible au PVC-U

d (mm)	Thread Type	Pouces (inch)	PN (bar)	EPDM Code	EUR	SP	poids (kg)
12	Rp	1/4	10	721 510 204	16,14	10	0,019
16	Rp	3/8	10	721 510 205	16,59	10	0,020
20	Rp	1/2	10	721 510 206	18,30	10	0,040
25	Rp	3/4	10	721 510 207	18,88	10	0,057
32	Rp	1	10	721 510 208	26,20	10	0,084
40	Rp	1 1/4	10	721 510 209	30,15	10	0,147
50	Rp	1 1/2	10	721 510 210	41,44	2	0,218
63	Rp	2	10	721 510 211	55,84	2	0,383

le tableau se poursuit à la page suivante

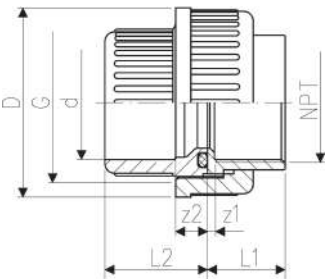


d	G	z1	z2	D	L1	L2
(mm)	(inch)	(mm)	(mm)	(mm)	(mm)	(mm)
12	½	3	12	31	15	22
16	¾	3	13	35	17	24
20	1	3	13	43	19	26
25	1 ¼	3	14	51	22	29
32	1 ½	3	15	58	25	33
40	2	3	19	72	29	39
50	2 ¼	3	26	83	34	46
63	2 ¾	3	33	100	41	58

Manchons union d'adaptation, PVC-U métrique - NPT

Exécution:

- pièce folle: filetage femelle conique NPT (ASTM)
- pièce filetée: emboîture pour collage, métrique
- Joint : joint torique EPDM 748 410 005-011
- Joint : joint torique FKM 749 410 005-011 (à commander séparément)
- Raccordement seulement à un filetage en matière plastique
- Ne pas utiliser de pâte à joint nuisible au PVC-U



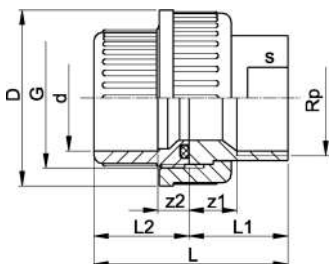
d	Thread Type	Pouces	PN	EPDM Code	EUR	SP	poids
(mm)		(inch)	(bar)				(kg)
16	NPT	¾	10	721 514 205	25,78	10	0,026
20	NPT	½	10	721 514 206	27,85	10	0,042
25	NPT	¾	10	721 514 207	30,31	10	0,068
32	NPT	1	10	721 514 208	38,48	10	0,093
40	NPT	1 ¼	10	721 514 209	44,20	2	0,150
50	NPT	1 ½	10	721 514 210	61,74	2	0,228
63	NPT	2	10	721 514 211	84,55	2	0,387

d	G	z1	z2	D	L1	L2
(mm)	(inch)	(mm)	(mm)	(mm)	(mm)	(mm)
16	¾	4	10	35	17	24
20	1	2	10	43	19	26
25	1 ¼	4	10	51	22	29
32	1 ½	4	10	58	25	33
40	2	6	12	72	29	39
50	2 ¼	11	14	83	34	46
63	2 ¾	17	18	100	41	58

Manchons union d'adaptation, PVC-U/acier inox métrique - Rp

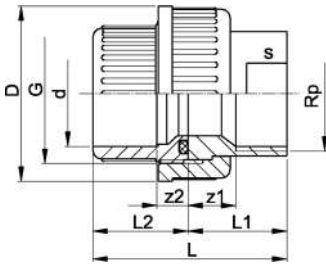
Exécution:

- écrou: PVC-U
- Union Bush: Solvent cement socket PVC-U metric
- pièce folle: acier inoxydable WN 1.4404 (316L), avec filetage femelle cylindrique Rp
- Joint : joint torique EPDM 748 410 005-011

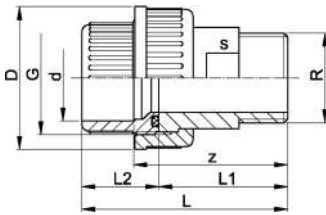


d	Thread Type	Pouces	PN	EPDM Code	EUR	SP	poids
(mm)		(inch)	(bar)				(kg)
16	Rp	¾	16	721 540 205	66,91	10	0,053
20	Rp	½	16	721 540 206	69,94	10	0,096
25	Rp	¾	16	721 540 207	78,88	5	0,154
32	Rp	1	16	721 540 208	89,20	5	0,212
40	Rp	1 ¼	16	721 540 209	123,41	2	0,356
50	Rp	1 ½	16	721 540 210	142,75	2	0,455
63	Rp	2	16	721 540 211	182,91	2	0,730

le tableau se poursuit à la page suivante



d (mm)	FKM Code	EUR	SP	poids (kg)	G (inch)	z1 (mm)	z2 (mm)	D (mm)	L (mm)	L1 (mm)	L2 (mm)	s (mm)
16	721 540 230	69,94	1	0,053	¾	9	10	35	43	19	24	19
20	721 540 231	72,85	1	0,096	1	11	10	43	50	24	26	24
25	721 540 232	81,83	1	0,134	1 ¼	11	10	51	55	26	29	29
32	721 540 233	93,69	1	0,212	1 ½	12	10	58	61	29	33	36
40	721 540 234	133,88	1	0,343	2	14	12	72	71	33	39	45
50	721 540 235	153,25	1	0,455	2 ¼	15	14	83	79	34	46	54
63	721 540 236	196,33	1	0,721	2 ¾	15	18	100	95	39	58	63



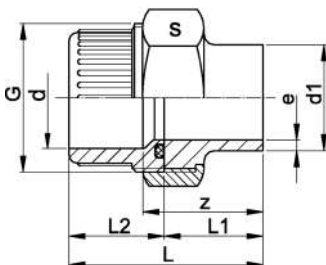
Manchons union d'adaptation, PVC-U/acier inox métrique - R

Exécution:

- écrou: PVC-U
- Union Bush: Solvent cement socket PVC-U metric
- pièce folle: acier inoxydable WN 1.4404 (316L), avec filetage mâle conique R
- Joint : joint torique EPDM 748 410 005-011

d (mm)	Thread Type	Pouces (inch)	PN (bar)	EPDM Code	EUR	SP	poids (kg)
16	R	¾	16	721 540 705	69,94	10	0,073
20	R	½	16	721 540 706	72,85	10	0,126
25	R	¾	16	721 540 707	81,83	10	0,174
32	R	1	16	721 540 708	92,22	5	0,262
40	R	1 ¼	16	721 540 709	126,42	2	0,476
50	R	1 ½	16	721 540 710	145,73	2	0,535
63	R	2	16	721 540 711	224,62	2	0,934

d (mm)	FKM Code	EUR	SP	poids (kg)	G (inch)	z (mm)	D (mm)	L (mm)	L1 (mm)	L2 (mm)	s (mm)
16	721 540 730	72,85	1	0,073	¾	40	35	54	30	24	19
20	721 540 731	75,88	1	0,126	1	44	43	60	34	26	24
25	721 540 732	84,77	5	0,170	1 ¼	46	51	65	36	29	32
32	721 540 733	96,67	1	0,262	1 ½	50	58	72	40	33	37
40	721 540 734	136,85	1	0,472	2	58	72	84	46	39	48
50	721 540 735	154,70	1	0,535	2 ¼	62	83	93	48	46	54
63	721 540 736	236,42	1	0,931	2 ¾	73	100	111	55	58	69



Manchons union d'adaptation, PVC-U/acier inox métrique - extrémité à souder

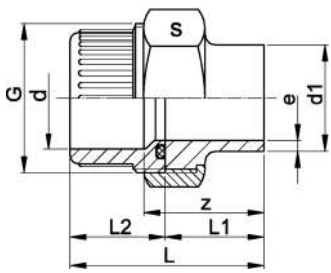
Exécution:

- Union Bush: Solvent cement socket PVC-U metric
- Pièce folle : acier inoxydable WN 1.4404 (316L) avec extrémité soudée
- Ecrou : acier inoxydable WN 1.4404 (316L)
- Joint : joint torique EPDM 748 410 005-011

d (mm)	PN (bar)	d1 (mm)	EPDM Code	EUR	SP	poids (kg)	FKM Code	EUR	SP	poids (kg)
16	16	17	721 545 505	86,33	10	0,101	721 545 530	89,20	1	0,101
20	16	21	721 545 506	104,13	10	0,176	721 545 531	107,09	1	0,168
25	16	27	721 545 507	120,48	5	0,204	721 545 532	123,41	1	0,198
32	16	34	721 545 508	144,22	5	0,313	721 545 533	147,24	1	0,313
40	16	42	721 545 509	200,76	2	0,493	721 545 534	211,17	1	0,493
50	16	48	721 545 510	221,57	2	0,566	721 545 535	233,50	1	0,605
63	16	60	721 545 511	303,35	2	0,902	721 545 536	315,28	1	0,902

d (mm)	G (inch)	z (mm)	L (mm)	L1 (mm)	L2 (mm)	e (mm)	s (mm)
16	¾	28	42	18	24	1,6	32
20	1	32	48	22	26	2,0	41
25	1 ¼	33	52	23	29	2,0	46

le tableau se poursuit à la page suivante



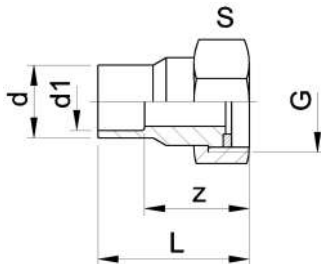
d	G	z	L	L1	L2	e	s
(mm)	(inch)	(mm)	(mm)	(mm)	(mm)	(mm)	(mm)
32	1 1/2	36	58	26	33	2,0	55
40	2	38	64	26	39	2,0	68
50	2 1/4	42	73	28	46	2,0	74
63	2 3/4	50	88	32	58	2,6	88

Embout avant compteur, PVC-U / laiton métrique - G



Exécution:

- pièce folle: PVC-U, emboîture/bout mâle pour collage métrique
- écrou: laiton, avec filetage femelle G
- Gasket: flat gasket EPDM code no. 748 400 030; 748 400 005-006



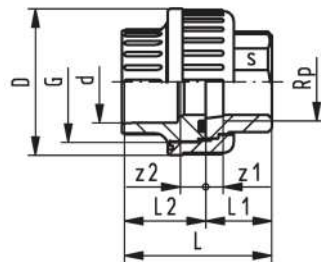
d	d1	Thread Type	Pouces	PN	Code	EUR	SP	poids	z	L	s
(mm)	(mm)		(inch)	(bar)				(kg)	(mm)	(mm)	(mm)
16	12	G	1/2	16	721 550 305	13,54	10	0,031	22	34	24
20	16	G	3/4	16	721 550 306	16,31	10	0,049	24	38	30
25	20	G	1	16	721 550 307	23,47	10	0,079	27	43	38



Manchons union d'adaptation, PVC-U / fonte malléable métrique - Rp

Exécution:

- écrou: PVC-U
- Union Bush: Solvent cement socket PVC-U metric
- Pièce folle : fonte malléable avec filetage femelle cylindrique Rp
- Gasket: O-ring EPDM code no. 748 410 006-014; d90 748 410 248



d	Thread Type	Pouces	PN	Code	EUR	SP	poids
(mm)		(inch)	(bar)				(kg)
20	Rp	1/2	16	721 530 306	18,83	10	0,073
25	Rp	3/4	16	721 530 307	21,49	5	0,107
32	Rp	1	16	721 530 308	26,90	5	0,154
40	Rp	1 1/4	16	721 530 309	37,57	2	0,282
50	Rp	1 1/2	16	721 530 310	49,14	2	0,377
63	Rp	2	16	721 530 311	75,65	2	0,594
75	Rp	2 1/2	10	721 530 312	130,03	2	1,008
90	Rp	3	10	721 530 313	163,21	2	1,350

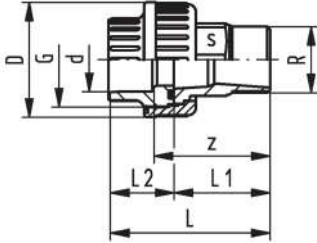
d	D	L	L1	L2	z1	z2	G	s
(mm)	(mm)	(mm)	(mm)	(mm)	(mm)	(mm)	(inch)	(mm)
20	43	48	22	26	9	10	1	25
25	51	51	22	29	7	10	1 1/4	31
32	58	58	26	33	9	10	1 1/2	38
40	72	69	31	39	12	12	2	48
50	83	78	33	46	14	14	2 1/4	54
63	100	91	35	58	11	18	2 3/4	67
75	127	101	39	62	12	18	Tr 108x5	85
90	150	114	45	69	15	19	Tr 128x5	96



Manchons union d'adaptation, PVC-U / fonte malléable métrique - R

Exécution:

- écrou: PVC-U
- Union Bush: Solvent cement socket PVC-U metric
- Pièce folle : fonte malléable avec filetage mâle conique R
- Gasket: O-ring EPDM code no. 748 410 006-014; d90 748 410 248



d (mm)	Thread Type	Pouces (inch)	PN (bar)	Code	EUR	SP	poids (kg)
20	R	1/2	16	721 530 806	19,84	10	0,107
25	R	3/4	16	721 530 807	23,47	5	0,159
32	R	1	16	721 530 808	30,66	5	0,213
40	R	1 1/4	16	721 530 809	50,86	2	0,426
50	R	1 1/2	16	721 530 810	53,69	2	0,528
63	R	2	16	721 530 811	83,80	5	0,863
75	R	2 1/2	10	721 530 812	151,76	2	1,441
90	R	3	10	721 530 813	192,04	1	1,873

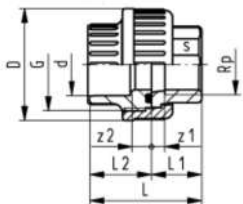
d (mm)	D (mm)	L (mm)	L1 (mm)	L2 (mm)	z (mm)	G (inch)	s (mm)
20	43	66	40	26	50	1	25
25	51	72	43	29	53	1 1/4	31
32	58	80	48	33	58	1 1/2	38
40	72	95	57	39	69	2	48
50	83	104	59	46	73	2 1/4	54
63	100	118	62	58	80	2 3/4	67
75	127	137	75	62	93	Tr 108x5	85
90	150	149	80	69	99	Tr 128x5	96



Manchons union d'adaptation PVC-U/laiton métrique Rp

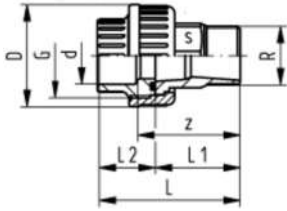
Exécution:

- écrou: PVC-U
- Pièce filetée: emboîtures pour collage métrique
- Pièce folle : laiton, avec filetage femelle cylindrique Rp
- Gasket: O-ring EPDM code no. 748 410 006-014; d90 748 410 248



d (mm)	Thread Type	Pouces (inch)	PN (bar)	Code	EUR	SP	poids (kg)
20	Rp	1/2	16	721 550 506	35,90	10	0,088
25	Rp	3/4	16	721 550 507	39,91	10	0,145
32	Rp	1	16	721 550 508	52,12	5	0,175
40	Rp	1 1/4	16	721 550 509	64,46	2	0,322
50	Rp	1 1/2	16	721 550 510	90,12	2	0,467
63	Rp	2	16	721 550 511	111,56	8	0,776
75	Rp	2 1/2	10	721 550 512	243,99	2	1,360
90	Rp	3	10	721 550 513	349,29	2	2,003

d (mm)	D (mm)	L (mm)	L1 (mm)	L2 (mm)	s (mm)	z1 (mm)	z2 (mm)	G (inch)
20	43	48	22	26	25	7	10	1
25	51	54	25	29	30	9	10	1 1/4
32	58	60	27	33	36	8	11	1 1/2
40	72	70	31	39	46	10	13	2
50	83	81	35	46	55	13	15	2 1/4
63	100	98	40	58	65	14	20	2 3/4
75	127	109	47	62	85	16	18	Tr 108x5
90	150	121	52	69	95	18	18	Tr 128x5



Manchons union d'adaptation PVC-U/laiton métrique PVC-U

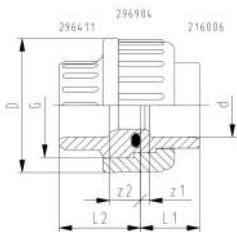
Exécution:

- écrou: PVC-U
- Union Bush: Solvent cement socket PVC-U metric
- Pièce folle : laiton avec filetage mâle conique R
- Gasket: O-ring EPDM code no. 748 410 006-014; d90 748 410 248

d (mm)	Thread Type	Pouces (inch)	PN (bar)	Code	EUR	SP	poids (kg)
20	R	½	16	721 550 906	39,40	10	0,125
25	R	½	16	721 550 957	44,88	5	0,196
25	R	¾	16	721 550 907	44,39	5	0,196
25	R	1	16	721 550 967	42,69	5	0,307
32	R	½	16	721 550 958	49,29	5	0,297
32	R	¾	16	721 550 968	49,29	5	0,297
32	R	1	16	721 550 908	51,22	5	0,283
40	R	1 ¼	16	721 550 909	62,95	2	0,502
50	R	1 ½	16	721 550 910	102,16	2	0,681
63	R	2	16	721 550 911	143,80	2	1,101
75	R	2 ½	10	721 550 912	290,59	2	1,706
90	R	3	10	721 550 913	411,87	1	2,662

d (mm)	D (mm)	L (mm)	L1 (mm)	L2 (mm)	z (mm)	G (inch)	s (mm)
20	43	63	37	26	47	1	25
25	51	66	37	29	47	1 1/4	30
25	51	71	42	29	52	1 1/4	30
25	51	75	46	29	56	1 1/4	30
32	58	70	37	33	48	1 1/2	36
32	58	75	42	33	53	1 1/2	36
32	58	79	46	33	57	1 1/2	36
40	72	91	52	39	65	2	46
50	83	102	56	46	71	2 1/4	55
63	100	125	67	58	87	2 3/4	65
75	127	139	77	62	95	Tr 108x5	85
90	150	155	86	69	104	Tr 125x8	95

Manchons union filetés



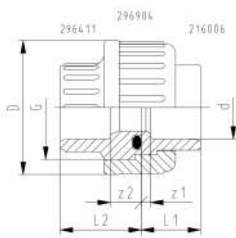
Manchons union d'adaptation filetage/filetage, PVC-U Rp - Rp

Exécution:

- écrou: PVC-U
- pièce fileté: filetage femelle cylindrique Rp
- pièce folle: filetage femelle cylindrique Rp
- Raccordement seulement à un filetage en matière plastique
- Ne pas utiliser de pâte à joint nuisible au PVC-U
- Gasket: O-ring EPDM code no. 748 410 004-011
- Gasket: O-ring FKM code no. 749 410 004-011 (to be ordered separately)

Thread Type	Pouces (inch)	PN (bar)	Code	EUR	SP	poids (kg)
Rp	¼	10	721 510 604	23,05	10	0,019
Rp	¾	10	721 510 605	23,05	10	0,027
Rp	½	10	721 510 606	26,51	10	0,042
Rp	¾	10	721 510 607	29,36	10	0,065
Rp	1 ¼	10	721 510 609	46,76	10	0,160
Rp	1 ½	10	721 510 610	64,35	2	0,220
Rp	1	10	721 510 608	41,39	10	0,093
Rp	2	10	721 510 611	86,91	5	0,415

le tableau se poursuit à la page suivante



G (inch)	z1 (mm)	z2 (mm)	D (mm)	L1 (mm)	L2 (mm)
5/8	3	12	31	22	15
3/4	3	13	35	24	17
1	3	13	43	26	19
1 1/4	3	14	51	29	22
2	3	19	72	38	29
2 1/4	3	26	83	45	34
1 1/2	3	15	58	32	25
2 3/4	3	33	100	56	41

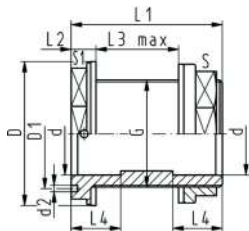
Traversées de cloison



Traversée de cloison type 050 PVC-U Compacte

Exécution:

- Connection: emboîture pour collage, métrique
- Joint: joint plat EPDM
- Washer: PP
- Trou de traversée : deux trous à tête hcoctogonale
- Joint plat en FKM disponible pour traversée de cloison type 050



d (mm)	PN (bar)	EPDM Code	EUR	SP	poids (kg)
16	16	161 050 445	38,80	75	0,048
20	16	161 050 446	41,44	50	0,066
25	16	161 050 447	44,63	70	0,170
32	16	161 050 448	50,22	50	0,144
40	16	161 050 449	69,09	30	0,238
50	16	161 050 450	87,13	20	0,260
63	16	161 050 451	113,50	15	0,398

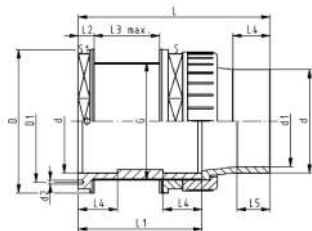
d (mm)	L3 max (mm)	Perçage dans la cloison (mm)	D1 (mm)	S (mm)	D (mm)	L2 (mm)	S1 (mm)	L4 (mm)	L1 (mm)	d2 (mm)	G (inch)
16	28	28	29	32	44	11	40	14	58	5	5/8
20	28	35	35	40	54	12	50	16	61	5	1
25	28	43	42	50	60	13	55	19	65	5	1 1/4
32	28	49	49	56	69	13	65	22	67	5	1 1/2
40	29	61	59	69	84	13	80	26	72	5	2
50	30	67	70	76	92	15	85	31	76	5	2 1/4
63	35	83	82	95	108	15	100	38	84	5	2 3/4



Traversée de cloison type 050 PVC-U Pour traversée de cloison type 5

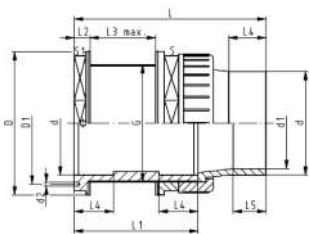
Exécution:

- Joints : Joints plats en EPDM
- Washer: PP
- Trou de traversée : deux trous à tête hcoctogonale
- Joint plat en FPM disponible pour traversée de cloison type 050



d (mm)	d1 (mm)	PN (bar)	EPDM Code	EUR	SP	poids (kg)
16	12	16	161 050 345	51,48	1	0,068
20	16	16	161 050 346	54,96	1	0,102
25	20	16	161 050 347	59,29	1	0,157

le tableau se poursuit à la page suivante



d (mm)	d1 (mm)	PN (bar)	EPDM Code	EUR	SP	poids (kg)
32	25	16	161 050 348	65,42	1	0,220
40	32	16	161 050 349	91,59	1	0,353
50	40	16	161 050 350	122,45	1	0,438
63	50	16	161 050 351	161,28	1	0,680

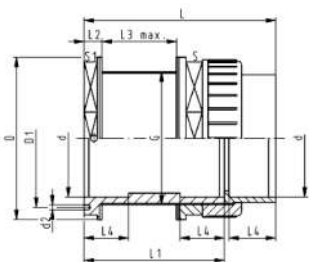
d (mm)	L (mm)	D (mm)	L1 (mm)	L5 (mm)	L4 (mm)	S1 (mm)	L2 (mm)	S (mm)	D1 (mm)	Perçage dans la cloison (mm)	L3 max (mm)	G (inch)	d2 (mm)
16	96	44	58	12	14	40	11	32	29	28	19	¾	5
20	104	54	61	14	16	50	12	40	35	35	17	1	5
25	112	60	65	16	19	55	13	50	42	43	18	1 ¼	5
32	119	69	67	19	22	65	13	56	49	49	19	1 ½	5
40	132	84	72	22	26	80	13	69	59	61	16	2	5
50	145	92	76	26	31	85	15	76	70	67	16	2 ¼	5
63	163	108	84	31	38	100	15	95	82	83	19	2 ¾	5



Traversée de cloison type 050 PVC-U Avec emboîture pour collage, métrique

Exécution:

- Joints : Joints plats en EPDM
- Washer: PP
- Trou de traversée : deux trous à tête hcoctogonale
- Joint plat en FPM disponible pour traversée de cloison type 050



d (mm)	PN (bar)	Code	EUR	SP	poids (kg)
16	16	161 050 245	41,98	1	0,064
20	16	161 050 246	44,81	1	0,070
25	16	161 050 247	48,31	1	0,100
32	16	161 050 248	53,59	1	0,196
40	16	161 050 249	78,78	1	0,328
50	16	161 050 250	96,71	1	0,395
63	16	161 050 251	143,74	1	0,530

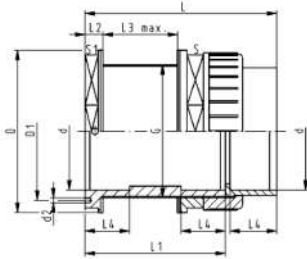
d (mm)	L (mm)	L2 (mm)	L1 (mm)	D (mm)	L3 max (mm)	Perçage dans la cloison (mm)	S1 (mm)	L4 (mm)	d2 (mm)	D1 (mm)	S (mm)	G (inch)
16	77	11	58	44	19	28	40	14	5	29	32	¾
20	83	12	61	54	17	35	50	16	5	35	40	1
25	90	13	65	60	18	43	55	19	5	42	50	1 ¼
32	95	13	67	69	19	49	65	22	5	49	56	1 ½
40	104	13	72	84	16	61	80	26	5	59	69	2
50	113	15	76	92	16	67	85	31	5	70	76	2 ¼
63	128	15	84	108	19	83	100	38	5	82	95	2 ¾



Traversée de cloison type 050 PVC-U Embout à souder

Exécution:

- joints: joint torique en EPDM, joint plat en EPDM
- Washer: PP
- Trou de traversée : deux trous à tête hcoctogonale
- Pour cuves rondes



d (mm)	PN (bar)	Code	EUR	SP	poids (kg)
16	16	161 050 385	74,57	1	0,040
20	16	161 050 386	83,96	1	0,070
25	16	161 050 387	80,22	1	0,160
32	16	161 050 388	100,10	1	0,200
40	16	161 050 389	118,79	1	0,240
50	16	161 050 390	152,46	1	0,400
63	16	161 050 391	192,27	1	0,530

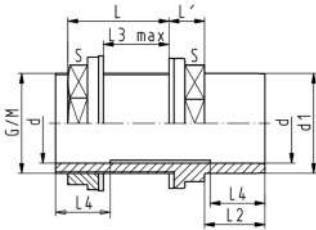
d (mm)	G (inch)	d2 (mm)	D1 (mm)	S (mm)	L3 max (mm)	Perçage dans la cloison (mm)	S1 (mm)	L4 (mm)	L (mm)	L2 (mm)	L1 (mm)	D (mm)
16	¾	5	29	32	19	28	40	14	77	11	58	44
20	1	5	35	40	17	35	50	16	83	12	61	54
25	1 ¼	5	42	50	18	43	55	19	90	13	65	60
32	1 ½	5	49	56	19	49	65	22	95	13	67	69
40	2	5	59	69	16	61	80	26	104	13	72	84
50	2 ¼	5	70	76	16	67	85	31	113	15	76	92
63	2 ¾	5	82	95	19	83	100	38	128	15	84	108



Traversée de cloison ajustable PVC-U PVC-U Pouce BS

Exécution:

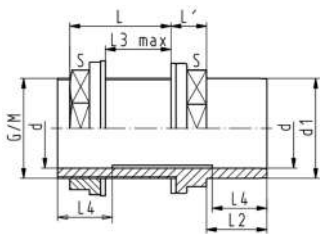
- Gasket: flat gasket EPDM
- Washer: PP
- Spare parts on request



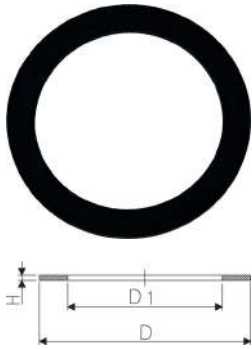
d (mm)	Pouces (inch)	d1 (mm)	Code	EUR	SP	poids (kg)
20	¾	25	161 050 206	sur demande	75	0,046
25	1	32	161 050 207	sur demande	50	0,066
32	1 ¼	40	161 050 208	sur demande	50	0,106
40	1 ½	50	161 050 209	sur demande	35	0,190
50	2	63	161 050 210	sur demande	25	0,248
63	2 ½	75	161 050 211	sur demande	15	0,352
75	3	90	161 050 212	sur demande	20	0,539
90		110	161 050 213	sur demande	10	1,083
110		125	161 050 214	sur demande	6	1,350

d (mm)	L3 max (mm)	Perçage dans la cloison (mm)	G (inch)	L1 (mm)	L2 (mm)	L (mm)	L4 (mm)	s (mm)	M
20	23	28	¾	13	19	42	16	32	
25	23	35	1	15	22	45	19	40	
32	24	43	1 ¼	17	26	49	22	50	
40	21	55	1 ½	19	31	48	26	60	
50	21	61	2	21	38	52	31	69	

le tableau se poursuit à la page suivante



d (mm)	L3 max (mm)	Perçage dans la cloison (mm)	G (inch)	L1 (mm)	L2 (mm)	L (mm)	L4 (mm)	s (mm)	M
63	23	77	2 ½	23	44	53	38	85	
75	20	89	3	26	51	56	44	100	
90	20	115		32	61	62	51	125	M113
110	22	135		36	69	66	61	147	M133



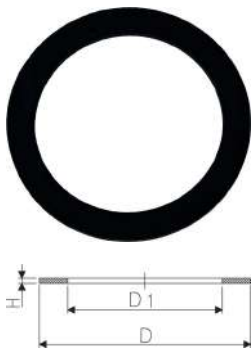
Joint plat intérieur EPDM/FKM Pour traversée de cloison type 050

Exécution:

- Dureté : env. 65° Shore
- La dimension en pouce correspond à la dimension G de la traversée de cloison type 050

Pouces (inch)	EPDM Code	EUR	SP	poids (kg)	FKM Code	EUR	SP	poids (kg)
¾	748 400 007	1,39	1	0,003	749 400 007	10,30	1	0,004
1	748 400 042	1,33	1	0,003	749 400 042	61,26	1	0,003
1 ¼	748 400 009	1,39	1	0,007	749 400 009	18,91	1	0,003
1 ½	748 400 043	2,27	1	0,005	749 400 043	sur demande	1	0,009
2	748 400 011	2,28	1	0,005	749 400 011	32,65	1	0,006
2 ¼	748 400 044	sur demande	1	0,008	749 400 044	sur demande	1	0,009
2 ¾	748 400 045	6,92	1	0,011	749 400 045	61,26	1	0,011

Pouces (inch)	D (mm)	D1 (mm)	H (mm)
¾	38	27	3
1	46	34	3
1 ¼	55	42	3
1 ½	69	49	3
2	78	60	3
2 ¼	90	64	3
2 ¾	106	82	3

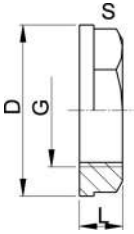


Joint plat intérieur Pour traversée de cloison

Exécution:

- Dureté : env. 65° Shore
- La dimension en pouce correspond à la dimension G de la traversée de cloison type 050

Pouces (inch)	EPDM Code	EUR	poids (kg)	FKM Code	EUR	poids (kg)	D (mm)	D1 (mm)	H (mm)
¾	748 400 005	0,98	0,002	749 400 005	5,14	0,020	24	17	2
1	748 400 006	0,98	0,002	749 400 006	7,59	0,003	30	21	3
1 ¼	748 400 007	1,39	0,003	749 400 007	10,30	0,004	38	27	3
1 ½	748 400 008	1,39	0,010	749 400 008	13,73	0,002	44	32	3
2	748 400 009	1,39	0,007	749 400 009	18,91	0,003	55	42	3
2 ¼	748 400 010	1,39	0,004	749 400 010	24,05	0,007	62	46	3
2 ¾	748 400 011	2,28	0,005	749 400 011	32,65	0,006	78	60	3

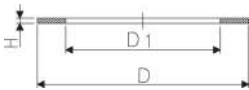


Contre-écrous PVC-U pour traversée de cloison Métrique Rp (1)

Exécution:

- Avec filetage G ISO 228/1
- Pièce détachée pour traversée de cloison type 050

M	G	Code	EUR	SP	poids	D	L	s
(inch)	(mm)				(kg)	(mm)	(mm)	(mm)
¾		161 490 630	6,67	400	0,007	39	13	32
1		161 490 632	7,45	200	0,012	48	15	40
1 ¼		161 490 634	8,22	100	0,019	58	17	50
1 ½		161 490 635	10,12	100	0,027	65	18	56
1 ¾		161 490 636	12,30	75	0,036	72	19	64
2		161 490 637	14,63	50	0,043	79	21	69
2 ¼		161 490 638	18,87	50	0,053	86	21	76
2 ½		161 490 639	29,91	25	0,063	94	23	85
2 ¾		161 490 640	31,26	25	0,092	106	25	95
3		161 490 641	35,33	20	0,099	112	26	100
4		161 490 644	45,86	10	0,164	139	32	126



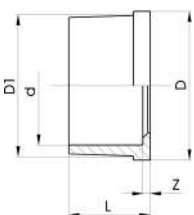
Bague d'appui PP Pour traversée de cloison

Exécution:

- Pièce détachée pour traversée de cloison type 050

d	d	Code	EUR	SP	poids	H	D1	D
(mm)	(inch)				(kg)	(mm)	(mm)	(mm)
¾	¾	727 490 005	3,67	0	0,002	3	27	39
1	1	727 490 006	5,97	0	0,002	3	34	47
1 ¼	1 ¼	727 490 007	7,81	0	0,010	3	43	58
1 ½	1 ½	727 490 108	sur demande	0	0,004	4	49	65
1 ¾	1 ¾	727 490 008	sur demande		0,024	4	55	72
2	2	727 490 009	sur demande		0,028	4	61	79
2 ¼	2 ¼	727 490 010	sur demande	0	0,007	4	67	86
2 ½	2 ½	727 490 011	19,47	10	0,008	4	77	95
2 ¾	2 ¾	727 490 111	sur demande	1	0,013	4	83	106
3	3	727 490 012	sur demande		0,013	5	90	112
M113	M113	727 490 013	26,00		0,021	5	115	139
M133	M133	727 490 014	39,07		0,025	5	135	160

Pièces folles



Pièces folles, PVC-U métrique

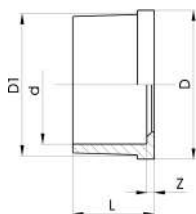
Exécution:

- Emboîtures pour collage métrique
- S'adapte aux raccords unions, traversée de cloison et vanne à membrane type 514

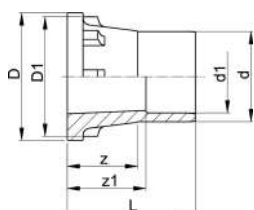
* Must **not** be used for unions 721510112, 721510313 and 721510137, 721510338, only suitable for Variable area flow meter

d	Pouces	PN	Code	EUR	SP	poids	z	D	D1	L
(mm)	(inch)	(bar)				(kg)	(mm)	(mm)	(mm)	(mm)
10		16	721 500 103	1,94	10	0,004	3	20	18	15
12		16	721 500 104	1,94	10	0,003	3	20	18	15
16		16	721 500 105	2,54	10	0,003	3	24	22	17
20		16	721 500 106	2,54	10	0,008	3	30	28	19
25		16	721 500 107	3,07	10	0,014	3	39	36	22
32		16	721 500 108	4,14	10	0,020	3	45	42	25
40		16	721 500 109	5,06	10	0,037	3	57	53	29
50		16	721 500 110	9,15	10	0,039	3	63	59	34

le tableau se poursuit à la page suivante



d	Pouces	PN	Code	EUR	SP	poids	z	D	D1	L	
(mm)	(inch)	(bar)				(kg)	(mm)	(mm)	(mm)	(mm)	
63		16	721 500 111	13,56	10	0,072	3	78	74	41	
75	2 ½	10	721 500 162	16,85	20	0,140	3	101	90	47	
90		10	721 500 163	19,18	12	0,242	5	121	108	56	
110		10	721 500 164	32,81	10	0,390	5	146	131	66	
*	75	2 ½	10	721 600 112	30,15	110	0,155	3	97	90	47
*	90		10	721 600 113	31,53		0,188	5	110	105	56



Pièces folles PVC-U métrique

Exécution:

- Bouts mâles pour collage combinés avec emboîture réduite métrique
- S'adapte aux raccords unions, traversée de cloison et vanne à membrane type 514

	d	d1	PN	Code	EUR	SP	poids	z	z1	D	D1	L
	(mm)	(mm)	(bar)				(kg)	(mm)	(mm)	(mm)	(mm)	(mm)
*	16	12	16	721 500 405	3,48	10	0,010	22	24	24	22	36
*	20	16	16	721 500 406	3,33	10	0,009	24	26	30	28	40
*	25	20	16	721 500 407	4,33	10	0,026	25	28	39	36	44
*	32	25	16	721 500 408	5,13	10	0,035	27	30	45	42	49
	40	32	16	721 500 409	6,94	10	0,055	31	35	57	53	57
	50	40	16	721 500 410	12,30	10	0,085	35	40	63	59	66
	63	50	16	721 500 411	15,18	10	0,108	39	46	79	74	77

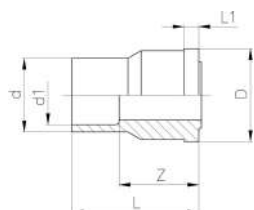
Pièces folles, PVC-U métrique

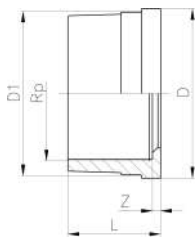
Exécution:

- For tap connector code no. 721 550 305-307



d	PN	d1	Code	EUR	SP	poids	z	D	L	L1
(mm)	(bar)	(mm)				(kg)	(mm)	(mm)	(mm)	(mm)
16	16	12	721 600 305	3,94	2000	0,005	22	19	34	3
20	16	16	721 600 306	7,82	800	0,009	24	24	38	5
25	16	20	721 600 307	11,11	1200	0,016	27	30	43	5





Pièce folle PVC-U Rp

Exécution:

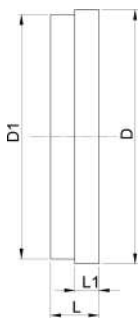
- Filetage femelle cylindrique Rp

Rp (inch)	PN (bar)	Code	EUR	SP	poids (kg)	z (mm)	D (mm)	D1 (mm)	L (mm)
¼	10	721 600 654	12,43	970	0,004	5	20	18	15
⅜	10	721 600 655	12,86	2000	0,005	6	24	22	17
½	10	721 600 656	12,86	1430	0,010	6	30	28	19
¾	10	721 600 657	12,43	1200	0,015	7	39	36	22
1	10	721 600 658	18,30	800	0,019	8	45	42	25
1 ¼	10	721 600 659	27,31	500	0,038	10	57	53	29
1 ½	10	721 600 660	33,83	300	0,057	11	63	59	34
2	10	721 600 661	33,83	170	0,102	18	78	74	41

Pièce folle pleine PVC-U

Exécution:

- Pour union, traversée de cloison et vanne à membrane type 514
- Surface d'étanchéité plane

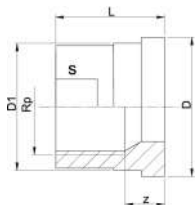


d (mm)	DN (mm)	Pouces (inch)	PN (bar)	Code	EUR	SP	poids (kg)	D (mm)	D1 (mm)	L (mm)	L1 (mm)
10/12		1/8	16	721 600 004	12,75	0	0,006	20	18	9	4
16	10	3/8	16	721 600 005	13,41	0	0,004	24	22	10	5
20	15	1/2	16	721 600 006	14,04	0	0,009	30	28	11	5
25	20	3/4	16	721 600 007	15,75		0,017	39	36	11	6
32	25	1	16	721 600 008	18,45		0,025	45	42	12	6
40	32	1 1/4	16	721 600 009	23,83		0,042	57	53	13	7
50	40	1 1/2	16	721 600 010	38,71		0,061	63	59	16	7
63	50	2	16	721 600 011	47,59		0,108	78	74	18	8
75	65	2 1/2	10	721 600 012	56,53		0,216	101	90	22	10
90	80	3	10	721 600 013	66,91		0,333	121	108	24	11
110	100	4	10	721 600 014	87,13		0,530	146	131	26	12

Pièces folles Rp en acier inoxydable

Exécution:

- Matériau : acier inoxydable 1.4404 (316L)
- Filetage femelle cylindrique Rp



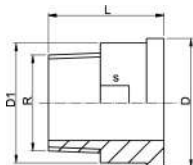
d (mm)	Thread Type	Pouces (inch)	PN (bar)	Code	EUR	poids (kg)	z (mm)	D (mm)	D1 (mm)	L (mm)	s (mm)
16	Rp	¾	16	724 600 655	59,49	0,030	9	24	22	19	19
20	Rp	½	16	724 600 656	62,47	0,060	11	30	28	24	24
25	Rp	¾	16	724 600 657	66,91	0,092	11	39	36	26	29
32	Rp	1	16	724 600 658	72,85	0,137	12	45	42	29	36
40	Rp	1 ¼	16	724 600 659	105,55	0,226	14	57	53	33	45
50	Rp	1 ½	16	724 600 660	117,51	0,314	15	63	59	34	54
63	Rp	2	16	724 600 661	153,25	0,438	15	78	74	39	63



Pièces folles en acier inoxydable R

Exécution:

- Matériau : acier inoxydable 1.4404 (316L)
- Filetage mâle conique R

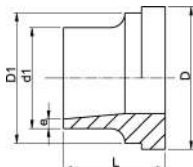


d (mm)	Thread Type	Pouces (inch)	PN (bar)	Code	EUR	poids (kg)	D (mm)	D1 (mm)	L (mm)	s (mm)
16	R	3/8	16	724 600 705	62,47	0,052	24	22	30	19
20	R	1/2	16	724 600 706	65,52	0,083	30	28	34	24
25	R	3/4	16	724 600 707	69,94	0,125	39	36	36	32
32	R	1	16	724 600 708	74,42	0,189	45	42	40	37
40	R	1 1/4	16	724 600 709	110,07	0,356	57	53	46	48
50	R	1 1/2	16	724 600 710	118,94	0,407	63	59	48	54
63	R	2	16	724 600 711	196,33	0,668	78	74	55	69

Pièce folle à souder en acier inoxydable

Exécution:

- Matériau : acier inoxydable 1.4404 (316L)

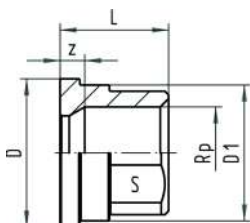


d (mm)	PN (bar)	d1 (mm)	Code	EUR	poids (kg)	D (mm)	D1 (mm)	L (mm)	e (mm)
16	16	17	724 605 505	40,22	0,029	24	22	18	1,6
20	16	21	724 605 506	46,11	0,046	30	28	22	2,0
25	16	27	724 605 507	53,59	0,080	39	36	23	2,0
32	16	34	724 605 508	58,03	0,112	45	42	26	2,0
40	16	42	724 605 509	84,77	0,188	57	53	26	2,0
50	16	48	724 605 510	96,67	0,222	63	59	28	2,0
63	16	60	724 605 511	123,41	0,361	78	74	32	2,6

Pièces folles laiton Rp

Exécution:

- Pièce folle : laiton, avec filetage femelle cylindrique Rp



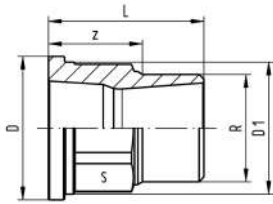
d (mm)	Thread Type	Pouces (inch)	Code	EUR	SP	poids (kg)	L (mm)	s (mm)	D (mm)	D1 (mm)	z (mm)
20	Rp	1/2	720 600 236	13,32	1	0,059	22	25	30	28	5
25	Rp	3/4	720 600 237	18,02	1	0,100	25	30	39	36	6
32	Rp	1	720 600 238	21,32	1	0,128	27	36	45	42	6
40	Rp	1 1/4	720 600 239	31,89	1	0,211	31	46	56	53	7
50	Rp	1 1/2	720 600 240	40,78	1	0,324	35	55	62	59	7
63	Rp	2	720 600 241	60,51	1	0,510	40	65	78	74	8
75	Rp	2 1/2	720 600 242	152,98	1	0,893	47	85	100	92	10
90	Rp	3	720 600 243	281,27	1	1,395	52	95	121	110	11



Pièces folles laiton R

Exécution:

- Pièce folle : laiton avec filetage mâle conique R



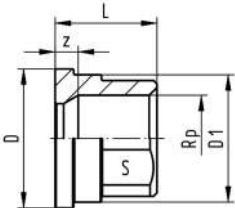
d (mm)	Thread Type	Pouces (inch)	Code	EUR	SP	poids (kg)	z (mm)	D1 (mm)	D (mm)	s (mm)	L (mm)
20	R	½	720 600 246	15,62	1	0,092	22	28	30	25	37
25	R	¾	720 600 247	20,86	1	0,151	25	36	39	30	42
25	R	½	720 600 257	26,39	1	0,142	27	36	39	30	42
32	R	1	720 600 248	26,74	1	0,216	28	42	45	36	46
32	R	½	720 600 258	32,96	1	0,113	31	42	45	36	46
32	R	¾	720 600 268	32,96	1	0,206	30	42	45	36	46
40	R	1 ¼	720 600 249	40,30	1	0,408	32	53	56	46	52
50	R	1 ½	720 600 250	49,78	1	0,538	36	59	62	55	56
63	R	2	720 600 251	74,23	1	0,859	42	74	78	65	67
75	R	2 ½	720 600 252	248,28	1	1,446	49	92	100	85	77
90	R	3	720 600 253	330,88	1	2,063	54	110	121	95	86



Pièces folles fonte malléable galvanisée Rp

Exécution:

- Pièce folle : fonte malléable avec filetage femelle cylindrique Rp



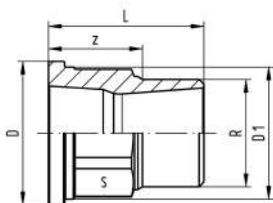
d (mm)	Thread Type	Pouces (inch)	PN (bar)	Code	EUR	SP	poids (kg)	D (mm)	L (mm)	s (mm)	z (mm)	D1 (mm)
20	Rp	½	16	724 600 206	5,37	1	0,037	30	22	25	9	27
25	Rp	¾	16	724 600 207	5,83	0	0,072	39	22	31	7	36
32	Rp	1	16	724 600 208	6,40	120	0,088	44	26	38	9	41
40	Rp	1 ¼	16	724 600 209	8,53	0	0,172	56	31	48	12	52
50	Rp	1 ½	16	724 600 210	11,75	10	0,210	62	33	54	14	58
63	Rp	2	16	724 600 211	18,62	0	0,324	78	35	67	11	73
75	Rp	2 ½	16	724 600 212	40,73	35	0,557	100	39	85	12	92
90	Rp	3	16	724 600 213	74,21	0	0,650	121	45	96	15	110



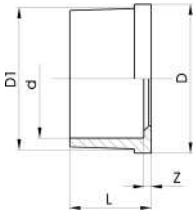
Pièces folles fonte malléable galvanisée R

Exécution:

- Pièce folle : fonte malléable avec filetage mâle conique R



d (mm)	Thread Type	Pouces (inch)	Code	EUR	SP	poids (kg)	D (mm)	L (mm)	D1 (mm)	z (mm)	s (mm)
20	R	½	724 600 806	7,67	1	0,069	30	40	27	25	23
25	R	¾	724 600 807	7,24	1	0,115	39	43	36	27	30
32	R	1	724 600 808	9,05	0	0,161	44	48	41	29	36
40	R	1 ¼	724 600 809	15,22	0	0,294	56	57	52	36	48
50	R	1 ½	724 600 810	17,67	0	0,353	62	59	58	37	54
63	R	2	724 600 811	24,94	1	0,570	78	62	73	36	66
75	R	2 ½	724 600 812	52,40	0	0,980	97	75	92	45	85
90	R	3	724 600 813	92,99	0	1,217	110	80	104	47	95

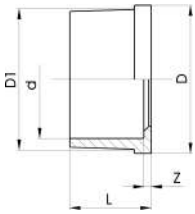


Pièces folles PVC-U ASTM

Exécution:

- Emboîtures pour collage ASTM

Pouces (inch)	PN (bar)	Pouces (inch)	Code	EUR	SP	poids (kg)	z (mm)	D (mm)	D1 (mm)	L (mm)
3/8	16	3/8	721 602 005	sur demande	2000	0,005	3	24	22	22
1/2	16	1/2	721 602 006	3,09	1700	0,009	3	30	28	25
3/4	16	3/4	721 602 007	3,55	950	0,020	3	39	36	28
1	16	1	721 602 008	4,68	700	0,023	3	45	42	32
1 1/4	16	1 1/4	721 602 009	6,27	500	0,034	3	57	53	35
1 1/2	16	1 1/2	721 602 010	11,33	300	0,047	3	63	59	38
2	16	2	721 602 011	16,41	250	0,075	3	78	74	41
2 1/2	10	2 1/2	721 602 012	sur demande	110	0,164	3	101	90	47
3	10	3	721 602 013	sur demande	50	0,255	5	121	108	56
3 1/2	10	3 1/2	721 602 014	sur demande		0,334	5	146	131	66

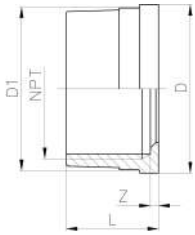


Pièce folle PVC-U BS

Exécution:

- Emboîtures pour collage pouce BS

Pouces (inch)	PN (bar)	Pouces (inch)	Code	EUR	poids (kg)	z (mm)	D (mm)	D1 (mm)	L (mm)
1/2	15	1/2	721 601 106	sur demande	0,007	3	30	27	21
3/4	15	3/4	721 601 107	sur demande	0,013	3	38	36	24
1	15	1	721 601 108	18,30	0,019	3	44	41	27
1 1/4	15	1 1/4	721 601 109	sur demande	0,033	3	56	53	32
1 1/2	15	1 1/2	721 601 110	sur demande	0,043	3	62	59	33
2	15	2	721 601 111	33,83	0,077	3	78	74	40



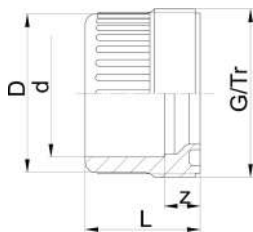
Pièces folles PVC-U NPT ASTM

Exécution:

- Filetage femelle conique NPT (ASTM)

Thread Type	Pouces (inch)	PN (bar)	Code	EUR	SP	poids (kg)	z (mm)	D (mm)	D1 (mm)	L (mm)
NPT	3/8	10	721 602 655	sur demande	0	0,005	4	24	22	17
NPT	1/2	10	721 602 656	11,33	0	0,009	2	30	28	19
NPT	3/4	10	721 602 657	12,43		0,015	4	39	36	22
NPT	1	10	721 602 658	18,30		0,025	3	45	42	25
NPT	1 1/4	10	721 602 659	27,31		0,040	6	57	53	29
NPT	1 1/2	10	721 602 660	33,83		0,055	11	63	59	34
NPT	2	10	721 602 661	33,83		0,128	17	78	74	41

Pièces filetées

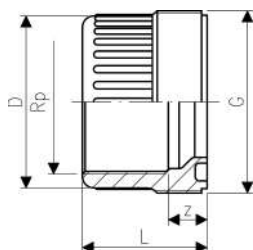


Pièces filetées, PVC-U métrique

Exécution:

- Emboîtures pour collage métrique
- Surface d'étanchéité : Avec joint torique
- Gasket: O-ring EPDM code no. 748 410 004-016; d90 748 410 248

d (mm)	Pouces (inch)	PN (bar)	Code	EUR	SP	poids (kg)	z (mm)	D (mm)	L (mm)	G/Tr (inch)
10		16	721 840 103	5,04	10	0,002	10	20	22	5/8
12		16	721 840 104	5,04	10	0,007	10	20	22	5/8
16		16	721 840 105	5,04	10	0,009	10	24	24	3/4
20		16	721 840 106	5,04	10	0,014	10	29	26	1
25		16	721 840 107	5,45	10	0,020	10	34	29	1 1/4
32		16	721 840 108	8,27	10	0,032	10	42	33	1 1/2
40		16	721 840 109	9,30	10	0,057	12	52	39	2
50		16	721 840 110	11,85	10	0,073	14	62	46	2 1/4
63		16	721 840 111	15,37	10	0,137	18	78	58	2 3/4
75	2 1/2	10	721 840 112	45,23	20	0,210	18	93	62	Tr108x5
90		10	721 840 123	45,23	12	0,355	18	110	69	Tr128x5
110		10	721 840 114	56,98	10	0,445	11	133	72	Tr154x6

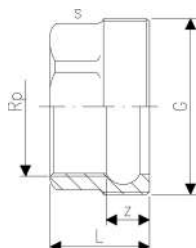


Pièces filetées, PVC-U Rp

Exécution:

- Avec filetage femelle cylindrique Rp
- Surface d'étanchéité : Avec joint torique
- Gasket: O-ring EPDM code no. 748 410 004-011
- Raccordement seulement à un filetage en matière plastique
- Ne pas utiliser de pâte à joint nuisible au PVC-U

Thread Type	Pouces (inch)	PN (bar)	Code	EUR	SP	poids (kg)	G (mm)	z (mm)	D (mm)	L (mm)
Rp	1/4	10	721 840 604	8,27	10	0,007	5/8	12	20	22
Rp	3/8	10	721 840 605	8,95	10	0,009	3/4	13	24	24
Rp	1/2	10	721 840 606	8,95	10	0,013	1	13	29	26
Rp	3/4	10	721 840 607	9,53	10	0,026	1 1/4	14	34	29
Rp	1	10	721 840 608	12,43	10	0,036	1 1/2	15	42	32
Rp	1 1/4	10	721 840 609	14,18	10	0,063	2	19	53	38
Rp	1 1/2	10	721 840 610	18,37	10	0,098	2 1/4	26	63	45
Rp	2	10	721 840 611	24,41	10	0,187	2 3/4	33	78	56



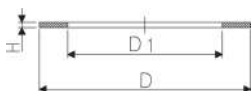
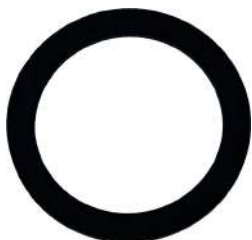
Pièces filetées fonte malléable galvanisée Rp

Exécution:

- Filetage femelle cylindrique Rp

PN (bar)	Thread Type	Pouces (inch)	d (mm)	Code	EUR	SP	poids (kg)	G (inch)	z (mm)	s (mm)	L (mm)
16	Rp	1/2	20	724 630 606	5,74	1	0,058	1	12	25	25
16	Rp	3/4	25	724 630 607	6,37	1	0,100	1 1/4	13	31	28
16	Rp	1	32	724 630 608	7,05	1	0,127	1 1/2	14	28	31
16	Rp	1 1/4	40	724 630 609	15,19	1	0,204	2	14	47	33
16	Rp	1 1/2	50	724 630 610	17,34	24	0,268	2 1/4	17	53	36
16	Rp	2	63	724 630 611	27,91	1	0,443	2 3/4	18	66	42
16	Rp	2 1/2	75	724 630 612	48,31	1	0,679	3 1/2	19	82	46
16	Rp	3	90	724 630 613	60,12	1	0,913	4	22	96	52

Joins



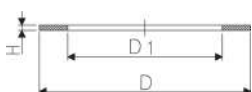
Joint plat

Exécution:

- Dureté : env. 65° Shore
- Pour manchons unions d'adaptation

Pouces (inch)	D (mm)	D1 (mm)	H (mm)	EPDM Code	EUR	SP	poids (kg)
¼	20	13	2	748 400 004	0,98	1	0,002
⅜	24	17	2	748 400 005	0,98	1	0,002
½	30	21	3	748 400 006	0,98	1	0,002
¾	38	27	3	748 400 007	1,39	1	0,003
1	44	32	3	748 400 008	1,39	1	0,010
1 ¼	55	42	3	748 400 009	1,39	1	0,007
1 ½	62	46	3	748 400 010	1,39	1	0,004
2	78	60	3	748 400 011	2,28	1	0,005
2 ½	97	75	3	748 400 012	3,69	1	0,010
3	109	88	3	748 400 013	5,07	1	0,011

FKM Code	EUR	SP	poids (kg)	#
sur demande				
749 400 005	5,14	1	0,020	
749 400 006	7,59	1	0,003	
749 400 007	10,30	1	0,004	
749 400 008	13,73	1	0,002	
749 400 009	18,91	1	0,003	
749 400 010	24,05	1	0,007	
749 400 011	32,65	1	0,006	
749 400 012	48,07	1	0,009	
749 400 013	61,80	1	0,011	



Joins plats

Exécution:

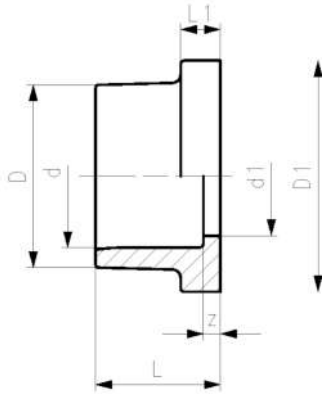
- Dureté : env. 65° Shore
- pour embouts avant compteur N° 721 550 3XX
- Pour manchons unions d'adaptation
- La dimension en pouce correspond à la dimension G de la traversée de cloison type 050

Attention:

- pour embouts avant compteur d16 - 1/2": 748 400 030
- pour embouts avant compteur d20 - 3/4": 748 400 005
- pour embouts avant compteur d25 - 1": 748 400 006

d	Pouces (inch)	EPDM Code	EUR	SP	poids (kg)	D (mm)	D1 (mm)	H (mm)	DN (mm)
16	½	748 400 030	0,69		0,020	18	14	2	
20	¾	748 400 005	0,98	1	0,002	24	17	2	
25	1	748 400 006	0,98	1	0,002	30	21	3	15

Collets



Collets, PVC-U surface d'étanchéité striée, métrique

Exécution:

- Emboîtures pour collage métrique
- d16 - d50: Sealing surface flat
- d63 - d400: combined jointing face flat and serrated
- Combination with gasket: profile flange gasket EPDM code no. 748 440 705-725, FKM code no. 749 440 705-725 or flat gasket EPDM code no. 748 440 705-725, only use O-ring EPDM code no. 748 410 000-174, FKM code no. 749 410 000-174 in combination with counterpart flange adaptor code no. 721 810 105-123
- Combination with flanges (metric & ANSI): PVC-U, PP-V, PP-Steel

Remarque:

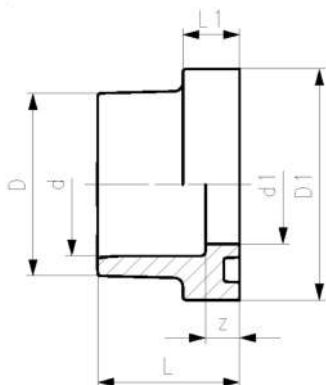
* Chanfrein sur le tuyau peut être nécessaire en cas d'utilisation avec la vanne papillon type 037/038/039

The flat gasket affects the maximum allowable operating pressure!

Pouces (inch)	d (mm)	Pouces (inch)	DN (mm)	PN (bar)	Code	EUR	SP	poinds (kg)
	16		10	16	721 800 105	2,77	10	0,006
	20		15	16	721 800 106	2,77	10	0,009
	25		20	16	721 800 107	3,07	10	0,015
	32		25	16	721 800 108	3,94	10	0,024
	40		32	16	721 800 109	5,65	10	0,039
	50		40	16	721 800 110	9,97	10	0,056
	63		50	16	721 790 111	14,45	10	0,103
2 ½	75	2 ½	65	16	721 790 112	21,60	10	0,159
	90		80	16	721 790 113	23,98	10	0,253
	110		100	16	721 790 114	31,02	10	0,417
	125		125	16	721 790 115	69,67	5	0,533
5	140	5	125	16	721 790 116	76,81	6	0,725
	160	6	150	16	721 790 117	86,09	2	1,093
*	200		200	10	721 790 119	207,30	2	1,460
	225		200	10	721 790 120	222,96	2	1,743
*	250		250	10	721 790 121	292,92	1	2,203
	280		250	10	721 790 122	455,98	1	2,930
*	315		300	6	721 790 123	401,86	1	4,455
	355		350	6	721 790 124	538,90	1	5,963
	400		400	6	721 790 125	580,35	1	9,041

D (mm)	D1 (mm)	d1 (mm)	L (mm)	L1 (mm)	z (mm)
22	29	13	17	6	3
27	34	16	19	6	3
33	41	21	22	7	3
41	50	28	25	7	3
50	61	36	29	8	3
61	73	45	34	8	3
77	90	57	41	9	3
91	106	69	47	10	3
108	125	82	56	11	5
131	150	102	66	12	5
148	170	117	74	13	5
165	188	132	81	14	5
188	213	152	91	16	5
*	224	250	112	24	6
	248	274	125	25	6
*	274	303	140	23	9
	308	329	151	23	5
*	346	379	172	27	8
	384	430	194	32	10
	438	482	216	34	10

Collets, PVC-U surface d'étanchéité avec rainure, métrique

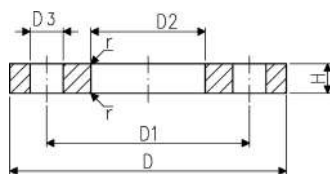
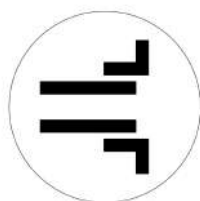


Exécution:

- Emboîtures pour collage métrique
- Counterpart: flange adaptor flat code no. 721 800 105-721 790 111-125, combined flange adaptor (d160, d200, d225, d280, d315)
- Gasket: O-ring EPDM code no. 748 410 000-176, FKM code no. 749 410 000-176
- Flange: PVC-U code no. 721 700 005-138, PP/steel code no. 727 700 206-223, PP-V for socket systems metric code no. 727 700 406-423

Pouces (inch)	d (mm)	DN (mm)	PN (bar)	Code	EUR	SP	poids (kg)	D (mm)	D1 (mm)	d1 (mm)	L (mm)	L1 (mm)	z (mm)
16	10	16	16	721 810 105	3,38	10	0,008	22	29	13	20	9	6
20	15	16	16	721 810 106	2,98	10	0,011	27	34	16	22	9	6
25	20	16	16	721 810 107	3,89	10	0,018	33	41	21	25	10	6
32	25	16	16	721 810 108	4,46	10	0,027	41	50	28	28	10	6
40	32	16	16	721 810 109	6,57	10	0,046	50	61	36	34	13	8
50	40	16	16	721 810 110	9,97	10	0,068	61	73	45	39	13	8
63	50	16	16	721 810 111	15,27	10	0,120	77	90	57	46	14	8
2 ½	75	65	16	721 810 112	23,28	10	0,183	91	106	69	52	15	8
90	80	16	16	721 810 113	28,71	10	0,286	108	125	82	61	16	10
110	100	16	16	721 810 114	34,91	10	0,478	131	150	102	72	18	11
125	125	16	16	721 810 115	80,20	5	0,607	148	170	117	80	19	11
5	140	125	16	721 810 116	82,94	6	0,804	165	188	132	87	20	11
160	150	16	16	721 810 117	89,03	2	1,226	188	213	152	97	22	11
200	200	10	10	721 810 119	176,00	2	1,593	224	250	192	118	30	12
225	200	10	10	721 810 120	223,30	2	1,878	248	274	217	131	31	12
250	250	10	10	721 810 121	493,09	1	2,175	274	303	240	140	23	9
280	250	10	10	721 810 122	461,85	1	3,170	308	329	270	158	30	13
315	300	6	6	721 810 123	488,66	1	4,891	346	379	302	180	35	17

Brides tournantes, PVC-U pour système à emboîture métrique



Exécution:

- Pour systèmes à emboîture métriques et BS
- Dimension ISO 7005, EN 1092, BS 4504, DIN 2501
- **Perçage PN 10**
- Temperature maximum du produit et temperature ambiante maximum 45°C

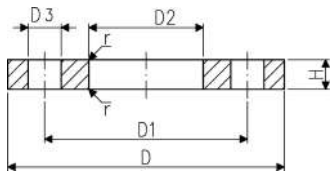
¹⁾ Dimension de raccordement : ISO 2536, perçage de boulonnage selon DN125, convient aux collets pour brides d125/DN100

²⁾ Dimension de raccordement : ISO 2536, perçage de boulonnage selon DN225, convient aux collets pour brides d250/DN250

AL : Nombre de trous

d (mm)	Pouces (inch)	DN (mm)	PN (bar)	Code	EUR	SP	poids (kg)	
16	¾	10	10	721 700 005	12,43	100	0,053	
20	½	15	10	721 700 006	12,43	90	0,067	
25	¾	20	10	721 700 007	13,30	50	0,092	
32	1	25	10	721 700 008	16,59	40	0,133	
40	1 ¼	32	10	721 700 009	20,75	25	0,198	
50	1 ½	40	10	721 700 010	19,27	20	0,247	
63	2	50	10	721 700 011	27,98	30	0,312	
75	2 ½	65	10	721 700 012	28,00	25	0,376	
90	3	80	10	721 700 013	32,47	20	0,464	
110	4	100	10	721 700 014	39,64	30	0,543	
1	125	4 ½	125	10	721 700 015	68,30	12	0,904
140	5	125	10	721 700 016	60,18	12	0,758	
160	6	150	10	721 700 017	71,01	5	1,009	
200	7	200	10	721 700 019	116,69	8	1,669	
225	8	200	10	721 700 020	165,81	8	1,377	
250	9	250	6	721 700 021	220,35	1	2,376	
2	250	9	225	6	721 700 136	207,30	1	1,800

le tableau se poursuit à la page suivante



d	Pouces	DN	PN	Code	EUR	SP	poids
(mm)	(inch)	(mm)	(bar)				(kg)
280	10	250	6	721 700 137	248,78	1	1,746
315	12	300	6	721 700 138	303,97	1	2,349
355	14	350	6	721 700 139	414,54	1	3,485
400	16	400	6	721 700 140	483,62	1	4,500

d	D	D1	D2	D3	H	r	AL	SC	
(mm)	(mm)	(mm)	(mm)	(mm)	(mm)	(mm)			
16	90	60	23	14	10	1	4	M12	
20	95	65	28	14	11	1	4	M12	
25	105	75	34	14	12	2	4	M12	
32	115	85	42	14	14	2	4	M12	
40	140	100	51	18	15	2	4	M16	
50	150	110	62	18	16	2	4	M16	
63	165	125	78	18	18	3	4	M16	
75	185	145	92	18	19	3	4	M16	
90	200	160	110	18	20	3	8	M16	
110	220	180	133	18	22	3	8	M16	
1	125	250	210	150	18	26	5	8	M16
140	250	210	167	18	26	4	8	M16	
160	285	240	190	22	28	4	8	M20	
200	340	295	226	22	32	4	8	M20	
225	340	295	250	22	32	4	8	M20	
250	395	350	277	22	36	4	12	M20	
2	250	370	325	277	22	36	4	8	M20
280	395	350	310	22	36	4	12	M20	
315	445	400	348	22	36	4	12	M20	
355	505	460	388	22	38	5	16	M20	
400	565	515	442	26	42	5	16	M24	



Brides tournantes, PVC-U ASTM / ANSI

Exécution:

- Pour systèmes à emboîture métriques et BS
- Dimension de raccordement selon ANSI/ASME B 16.5 classe 150, ASTM D 4024, BS 1560, BS EN 1759

• Entraxe class 150

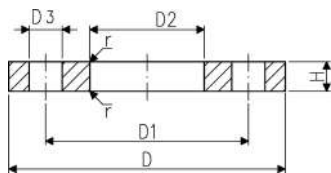
* à utiliser seulement avec collets métriques

AL : Nombre de trous

Pouces	d	DN	PN	Code	EUR	SP	poids	
(inch)	(mm)	(mm)	(bar)				(kg)	
½	15	10	10	721 702 206	13,57	90	0,068	
¾	20	10	10	721 702 207	15,62	50	0,090	
1	25	10	10	721 702 208	18,43	40	0,128	
1 ¼	32	10	10	721 702 209	23,23	25	0,203	
1 ½	40	10	10	721 702 210	25,60	20	0,238	
2	50	10	10	721 702 211	31,20	30	0,302	
2 ½	65	10	10	721 702 212	37,95	27	0,369	
3	80	10	10	721 702 213	43,53	20	0,509	
4	100	10	10	721 702 214	53,55	30	0,516	
*	4	110	100	10	161 483 180	64,80	30	0,538
5	125	10	10	721 702 216	74,78	12	0,737	
6	150	10	10	721 702 217	74,95	5	1,910	
8	200	10	10	721 702 220	182,60	8	1,360	

Pouces	d	DN	D	D1	D2	D3	H	r	AL
(inch)	(mm)	(mm)	(mm)	(mm)	(mm)	(mm)	(mm)	(mm)	
½	15	95	60	28	16	11	1	4	
¾	20	105	70	34	16	12	2	4	
1	25	115	79	42	16	14	2	4	
1 ¼	32	140	89	51	16	15	2	4	
1 ½	40	150	98	62	16	16	2	4	

le tableau se poursuit à la page suivante



Pouces (inch)	d (mm)	DN (mm)	D (mm)	D1 (mm)	D2 (mm)	D3 (mm)	H (mm)	r (mm)	AL	
2		50	165	121	78	19	18	3	4	
2 ½		65	185	140	92	19	19	3	4	
3		80	200	152	110	19	20	3	4	
4		100	220	190	138	19	22	3	8	
*	4	110	100	220	190	133	19	22	3	8
	5		125	250	216	167	22	26	4	8
	6		150	285	241	200	22	28	4	8
	8		200	340	298	250	22	32	4	8



Brides tournantes, PP-V pour systèmes à emboîture métrique

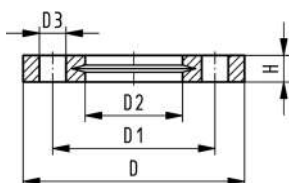
1) Pour la soudure dans l'emboîture et bout à bout

*) Version combinée, métrique - ANSI

AL : Nombre de trous

Exécution:

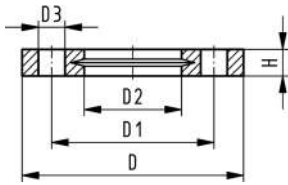
- Résistant aux UV. Utilisable pour des installations extérieurs.
- Avec rainure en V pour une meilleure répartition des forces sur le collet
- Dimension ISO 7005, EN 1092, BS 4504, DIN 2501
- **Perçage PN 10**
- Bride entièrement plastique PP-GF (renforcée à 30% de fibre de verre)
- With integrated bolt retainers as an assembly aid



	d (mm)	DN (mm)	PN (bar)	Code	EUR	SP	poids (kg)
1	20	15	16	727 700 406	14,04	56	0,093
1	25	20	16	727 700 407	15,86	38	0,120
1	32	25	16	727 700 408	20,03	80	0,151
1	40	32	16	727 700 409	23,79	40	0,244
1	50	40	16	727 700 410	28,46	30	0,297
1	63	50	16	727 700 411	35,96	25	0,362
1	75	65	16	727 700 412	39,88	19	0,487
	90	80	16	727 700 413	47,82	15	0,550
	110	100	16	727 700 414	58,75	13	0,640
	140	125	16	727 700 416	82,32	10	0,781
	160	150	16	727 700 417	101,48		1,050
*	200	200	16	727 700 419	147,16		1,629
*	225	200	16	727 700 420	147,16		1,400
	250	250	16	727 700 421	186,57		2,229
	280	250	16	727 700 422	186,57		1,651
	315	300	16	727 700 423	272,88		2,461
	355	350	10	727 700 424	531,47		3,000
	400	400	10	727 700 425	604,78		5,135

	d (mm)	D (mm)	D1 (mm)	D2 (mm)	D3 (mm)	H (mm)	AL	SC
1	20	95	65	28	14	16	4	M12
1	25	105	75	34	14	17	4	M12
1	32	115	85	42	14	18	4	M12
1	40	140	100	51	18	20	4	M16
1	50	150	110	62	18	22	4	M16
1	63	165	125	78	18	24	4	M16
1	75	185	145	92	18	26	4	M16
	90	200	160	110	18	27	8	M16
	110	220	180	133	18	28	8	M16
	140	250	210	167	18	30	8	M16
	160	285	241	190	22	32	8	M20
*	200	340	297	226	22	34	8	M20
*	225	340	297	250	22	34	8	M20
	250	395	350	277	22	38	12	M20

le tableau se poursuit à la page suivante



d	D	D1	D2	D3	H	AL	SC
(mm)	(mm)	(mm)	(mm)	(mm)	(mm)		
280	395	350	310	22	38	12	M20
315	445	400	348	22	42	12	M20
355	515	460	388	22	46	16	M20
400	574	515	442	26	50	16	M24



Brides tournantes, PP-V pour systèmes emboîture ANSI

Exécution:

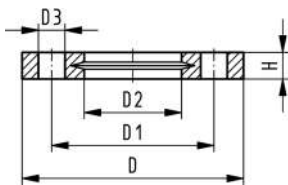
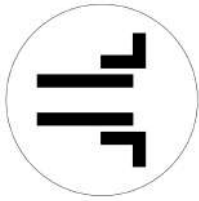
- Bride entièrement plastique PP-GF (renforcée à 30% de fibre de verre)
- Avec rainure en V pour une meilleure répartition des forces sur le collet
- Avec un système intégré pour la fixation des boulons
- Résistant aux UV. Utilisable pour des installations extérieures.
- Dimension de raccordement selon ANSI/ASME B 16.5 classe 150, ASTM D 4024, BS 1560, BS EN 1759
- **Entraxe class 150**

AL : Nombre de trous

*) Version combinée, métrique - ANSI

1) Pour la soudure dans l'emboîture et bout à bout

- 727701414, 727700417, 727700419: Seulement avec utilisation de la bride originale métrique



Pouces	DN	d	PN	Code	EUR	SP	poids
(inch)	(mm)	(mm)	(bar)				(kg)
1	½	15	20	16	727 701 406	14,42	56 0,091
1	¾	20	25	16	727 701 407	16,19	38 0,120
1	1	25	32	16	727 701 408	26,28	80 0,147
1	1 ¼	32	40	16	727 701 409	24,67	40 0,246
1	1 ½	40	50	16	727 701 410	29,36	30 0,299
1	2	50	63	16	727 701 411	36,93	25 0,361
1	2 ½	65	75	16	727 701 412	41,06	19 0,492
	3	80	90	16	727 701 413	49,16	14 0,605
	4	100	110	16	727 701 414	60,64	12 0,704
	6	150	160	16	727 700 417	101,48	1,050
*	8	200	200	16	727 700 419	147,16	1,629
*	8	200	225	16	727 700 420	147,16	1,400
	10	250	280	16	727 701 422	191,90	1,838
	12	300	315	16	727 701 423	280,59	3,482

D	D1	D2	D3	H	AL	SC
(mm)	(mm)	(mm)	(mm)	(mm)		
1	95	60	28	16	4	M12
1	105	70	34	16	4	M12
1	115	79	42	16	4	M12
1	140	89	51	16	4	M16
1	150	98	62	16	22	4 M16
1	165	121	78	19	24	4 M16
1	185	140	92	19	26	4 M16
	200	152	110	19	27	4 M16
	229	190	133	19	28	8 M16
	285	241	190	22	32	8 M20
*	340	297	226	22	34	8 M20
*	340	297	250	22	34	8 M20
	406	362	310	26	38	12 M20
	483	432	348	26	42	12 M20

Brides fixes, PVC-U Surface d'étanchéité plate, métrique



Exécution:

- **Perçage PN 10**
- Emboîtures pour collage métrique
- dimensions de raccordement: ISO 7005 PN10, EN 1092 PN10, DIN 2501 PN10, BS 4504 PN 10
- * Bride combinée, dimensions d'assemblage EN1092 PN10 et ANSI B 16.5 classe 150

d (mm)	DN (mm)	Pouces (inch)	PN (bar)	Code	EUR	SP	poids (kg)
20	15	½	16	721 730 206	sur demande		0,098
25	20	¾	16	721 730 207	sur demande		0,130
32	25	1	16	721 730 208	sur demande	0	0,183
40	32	1 ¼	16	721 730 209	sur demande		0,305
50	40	1 ½	16	721 730 210	sur demande		0,365
63	50	2	16	721 730 211	sur demande	0	0,510
*	75	2 ½	10	721 730 212	sur demande	10	0,520
*	90	3	10	721 730 213	sur demande	16	0,720
*	110	4	10	721 730 214	sur demande	12	0,920
*	140	5	10	721 730 216	sur demande	1	1,380
*	160	6	10	721 730 217	sur demande	1	2,039

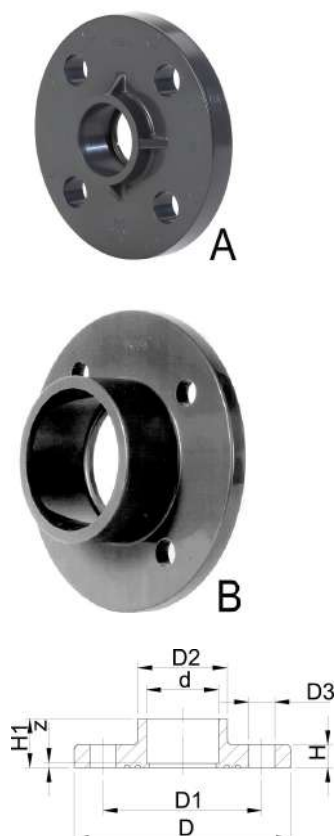
d (mm)	D (mm)	D1 (mm)	D2 (mm)	D3 (mm)	z (mm)	H (mm)	H1 (mm)	AL	SC	
20	95	65	27	14	3	12	19	4	M12	
25	105	75	33	14	3	13	22	4	M12	
32	115	85	41	14	3	14	25	4	M12	
40	140	100	51	18	3	17	29	4	M16	
50	150	110	62	18	3	17	34	4	M16	
63	165	125	77	18	3	20	41	4	M16	
*	75	185	142	91	22	3	21	47	4	M20
*	90	200	156	108	22	5	22	56	8	M20
*	110	220	186	131	24	5	24	66	8	M20
*	140	250	215	165	23	5	28	91	8	M20
*	160	285	240	188	23	5	30	91	8	M20

Brides fixes PVC-U métrique

Surface d'étanchéité combinée : striée et lisse métrique

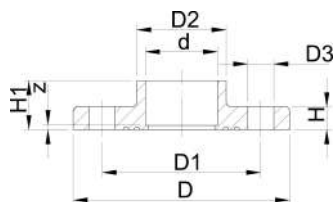
Exécution:

- Emboîtures pour collage métrique
 - dimensions de raccordement: ISO 7005 PN10, EN 1092 PN10, DIN 2501 PN10, BS 4504 PN 10
 - **Perçage PN 10**
 - * Bride combinée, dimensions d'assemblage EN1092 PN10 et ANSI B 16.5 classe 150
- d75 - d100: Trous de bride version longue
AL : Nombre de trous



d (mm)	DN (mm)	Pouces (inch)	PN (bar)	Code	EUR	SP	poids (kg)
20	15		16	721 740 106	22,99	50	0,100
25	20		16	721 740 107	25,76	1	0,130
32	25		16	721 740 108	27,61	1	0,185
40	32		16	721 740 109	38,72	1	0,306
50	40		16	721 740 110	41,44	1	0,368
63	50		16	721 740 111	48,35	1	0,513
*	75	2 ½	10	721 740 112	72,75	10	0,536
*	90	3	10	721 740 113	80,47	16	0,710
*	110	4	10	721 740 114	98,98	12	0,941
*	140	5	10	721 740 116	143,73	1	1,395
*	160	6	10	721 740 117	162,18	1	2,029

le tableau se poursuit à la page suivante



	d (mm)	D (mm)	D1 (mm)	D1 max. (mm)	D1 min. (mm)	D2 (mm)	D3 (mm)	z (mm)	H (mm)	H1 (mm)	AL	SC	Type
	20	95	65			27	14	3	12	19	4	M12	A
	25	105	75			33	14	3	13	22	4	M12	A
	32	115	85			41	14	3	14	25	4	M12	A
	40	140	100			51	18	3	17	29	4	M16	A
	50	150	110			62	18	3	17	34	4	M16	A
	63	165	125			77	18	3	20	41	4	M16	A
*	75	185		140	144	91	19	3	21	47	4	M16	B
*	90	200		153	159	108	19	5	22	56	8	M16	B
*	110	220		181	191	131	24	5	24	66	8	M20	B
*	140	250	215			165	23	5	28	91	8	M20	B
*	160	285	240			188	23	5	30	91	8	M20	B



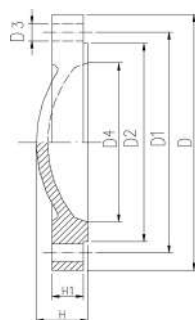
Brides pleines, PVC-U Surface d'étanchéité striée, métrique

Exécution:

- Dimensions de raccordement : ISO 7005 PN10, EN 1092 PN10, DIN 2501 PN10
- **d63 à d160: surface d'étanchéité combinée (striée et plate)**
- d250: dimension de raccordement: ISO 2536
- **Perçage PN 10**

* Bride combinée, dimensions d'assemblage EN1092 PN10 et ANSI B 16.5 classe 150
d20 - d110: trous de boulons version longue

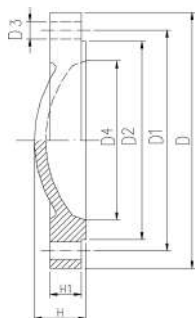
AL : Nombre de trous



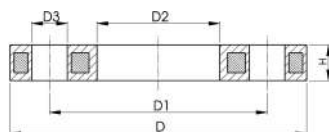
	Pouces (inch)	DN (mm)	PN (bar)	d (mm)	Code	EUR	SP	poids (kg)
*	1/2	15	10	20	721 700 506	28,64	75	0,075
*	3/4	20	10	25	721 700 507	31,61	50	0,097
*	1	25	10	32	721 700 508	36,95	30	0,145
*	1 1/4	32	10	40	721 700 509	41,13	20	0,214
*	1 1/2	40	10	50	721 700 510	45,32	18	0,298
*	2	50	10	63	721 700 511	46,52	15	0,352
*	2 1/2	65	10	75	721 700 512	60,83	10	0,538
*	3	80	10	90	721 700 513	67,38	20	0,679
*	4	100	10	110	721 700 514	78,12	10	0,870
*	5	125	10	140	721 700 516	120,44	1	1,286
*	6	150	10	160	721 700 517	125,82	1	1,761
	8	200	10	225	721 700 520	284,68	1	2,731
	10	250	10	250	721 700 521	342,68	1	3,329
	10	250	10	280	721 700 522	414,54	1	3,769
	12	300	6	315	721 700 523	472,60	1	4,856
	14	350	6	355	721 700 524	580,35	1	6,972
	16	400	6	400	721 700 525	621,78	1	9,125

	D (mm)	D1 (mm)	D1 min. (mm)	D1 max. (mm)	D2 (mm)	D3 (mm)	D4 (mm)	H (mm)	H1 (mm)	AL
*	95		61	63	34	16	15	15	12	4
*	105		70	73	41	16	20	16	13	4
*	115		79	83	50	16	25	19	15	4
*	140		91	100	61	18	34	20	16	4
*	150		101	110	74	18	44	22	17	4
*	165		121	124	91	19	57	25	20	4
*	185		140	145	106	22	69	29	21	4
*	200		152	160	125	22	82	32	22	8
*	220		180	191	150	24	102	36	24	8
*	250	215			184	23	120	41	28	8
*	285	240			212	23	152	45	30	8
	340	295			261	22	213	63	36	8
	370	325			292	22	238	63	36	8

le tableau se poursuit à la page suivante



	D (mm)	D1 (mm)	D1 min. (mm)	D1 max. (mm)	D2 (mm)	D3 (mm)	D4 (mm)	H (mm)	H1 (mm)	AL
	395	350			320	22	266	65	36	12
	445	400			371	22	299	65	36	12
	505	460			430	22	341	67	38	16
	565	515			482	26	384	71	42	16



Brides tournantes, PP-Acier métrique Pour système à emboîture métrique et BS

Exécution:

- Perçage PN 10
- PP-GF (renforcé de 30% de fibre de verre) avec bague en acier
- Résistant aux UV. Utilisable pour des installations extérieurs.
- Dimension ISO 7005, EN 1092, BS 4504, DIN 2501

AL : Nombre de trous

1) Pour la soudure dans l'emboîture et bout à bout

2) Pas pour BS

3) Dimension de raccordement : ISO 2536, cercle de boulonnage selon DN125, convient aux adaptateurs à brides d125/DN100

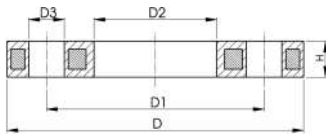
4) Dimension de raccordement : ISO 2536, cercle de boulonnage selon DN225, convient aux adaptateurs à brides d250/DN250

5) Version combinée, cercle de boulonnage métrique - ANSI

	d (mm)	DN (mm)	PN (bar)	Code	EUR	poids (kg)
1	20	15	16	727 700 206	15,25	0,216
1	25	20	16	727 700 207	17,28	0,279
1	32	25	16	727 700 208	21,81	0,429
1	40	32	16	727 700 209	25,86	0,621
1	50	40	16	727 700 210	31,01	0,722
1	63	50	16	727 700 211	39,07	0,900
1	75	65	16	727 700 212	43,38	1,110
	90	80	16	727 700 213	51,96	1,369
2	110	100	16	727 700 214	63,91	1,522
2	125	125	16	727 700 815	89,53	2,475
	140	125	16	727 700 816	89,53	2,033
	250	250	16	727 700 821	243,67	7,179
4	250	225	16	727 700 031	268,60	8,340
	280	250	16	727 700 822	202,75	5,547
	315	300	16	727 700 823	296,57	6,980
	355	350	16	727 700 824	588,05	12,465
	400	400	16	727 700 825	886,69	17,607

	d (mm)	D1 (mm)	D3 (mm)	D2 (mm)	D (mm)	H max. (mm)	H (mm)	AL	Remarques	SC
1	20	65	14	28	95	12	12	4	1)	M12
1	25	75	14	34	105	12	12	4	1)	M12
1	32	85	14	42	115	16	16	4	1)	M12
1	40	100	18	51	140	16	16	4	1)	M16
1	50	110	18	62	150	20	20	4	1)	M16
1	63	125	18	78	165	20	20	4	1)	M16
1	75	145	18	92	185	20	20	4	1)	M16
	90	160	18	110	200	20	20	8		M16
2	110	180	18	133	220	20	20	8	2)	M16
2	125	210	18	150	250	26	26	8	3)	M16
	140	210	18	167	250	26	26	8		M16
	250	350	22	277	395	32	32	12		M20
4	250	325	22	277	395	32	32	8	4)	M20

le tableau se poursuit à la page suivante



d	D1	D3	D2	D	H max.	H	AL	Remarques	SC
(mm)	(mm)	(mm)	(mm)	(mm)	(mm)	(mm)			
280	350	22	310	395	32	32	12		M20
315	400	22	348	445	36	36	12		M20
355	460	23	388	515	42	42	16		M20
400	515	26	442	574	42	42	16		M24



Brides tournantes, PP-Acier ANSI/ASME Pour système à emboîture métrique et BS

Exécution:

- Matériel: PP (renforcé de 30 % de fibre de verre) avec bague en acier
- Dimension de raccordement selon ANSI/ASME B 16.5 classe 150, ASTM D 4024, BS 1560, BS EN 1759

• Entraxe class 150

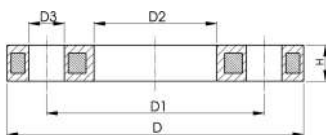
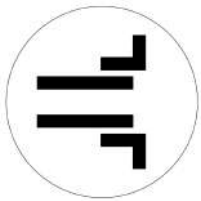
- Pour les d25 - d50 et d90 utiliser des collets spéciaux ANSI

¹⁾ Pour la soudure dans l'emboîture et bout à bout

²⁾ Pas pour BS

³⁾ Version combinée, perçage métrique - ANSI









AL : Nombre de trous



Pouces	d	DN	PN	Code	EUR	poids
(inch)	(mm)	(mm)	(bar)			(kg)
1	½	20	15	16	727 701 206	26,95 0,213
1	¾	25	20	16	727 701 207	30,50 0,260
1	1	32	25	16	727 701 208	38,57 0,416
1	1 ¼	40	32	16	727 701 209	43,09 0,730
1	1 ½	50	40	16	727 701 210	54,43 0,809
1	2	63	50	16	727 701 211	68,79 0,866
1	2 ½	75	65	16	727 701 212	72,06 1,117
	3	90	80	16	727 701 213	91,44 1,492
2	4	110	100	16	727 701 214	105,80 1,695
2/3	6	160	150	16	727 700 817	110,28 3,167
3	8	200	200	16	727 700 819	159,96 6,143
3	8	225	200	16	727 700 820	159,96 4,448

Pouces	D	D1	D2	D3	H max.	H	AL	SC
(inch)	(mm)	(mm)	(mm)	(mm)	(mm)	(mm)		
1	½	95	60	28	16	12	4	M12
1	¾	105	70	34	16	12	4	M12
1	1	115	79	42	16	16	4	M12
1	1 ¼	140	89	51	16	16	4	M16
1	1 ½	150	98	62	16	18	4	M16
1	2	165	121	78	19	18	4	M16
1	2 ½	185	140	92	19	18	4	M16
	3	200	152	110	19	20	4	M16
2	4	229	190	133	19	20	8	M16
2/3	6	285	241	190	22	26	8	M20
3	8	340	297	226	22	29	8	M20
3	8	340	297	250	22	29	8	M20

Vannes manuelles PVC-U

	Vannes à bille	66
	Vannes à membrane	98
	Vannes papillon	108
	Clapets à siège oblique	127
	Clapets à cône	128
	Clapets à battant	142
	Filtres	145
 DN 15 - 50	Crépines	148

Vannes à bille

Sommaire

Type 546 Pro	68
Accessoires pour vannes à bille type 546 pro	78
Type 542	81
Accessoire pour vannes à bille type 542	87
Type 543	88
Type 523	89
Type 375	91
Type 522	94
Etiquetage des vannes à bille	95

Type 546 Pro



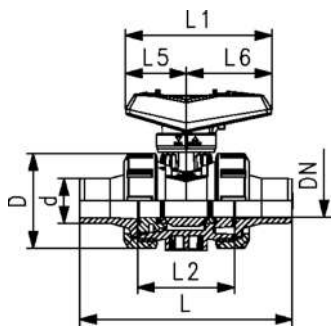
Vanne à bille type 546 Pro PVC-U Avec embouts mâles pour collage métrique

Exécution:

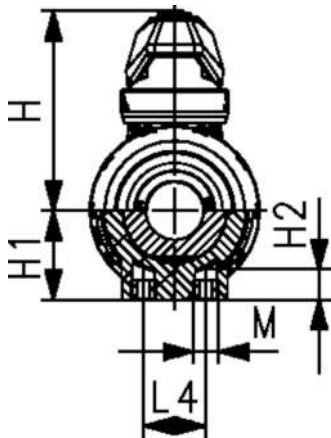
- Poignée verrouillable de série (DN10-DN50)
- Conçu pour un montage et démontage facile
- Joint de la bille en PTFE
- Inserts de fixation en acier inoxydable intégrés
- Cote z, extrémités de la vanne et écrous **compatibles** avec le type 546 (1ère génération)

Option:

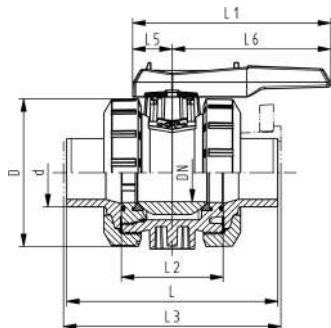
- Module avec indicateur de position et affichage LED (DN10-50)
- Poignée manuelle avec retour par ressort ("dispositif homme mort") (DN10-25)
- Actionneur pneumatique ou électrique GF
- Possibilité de configuration individuelle de la vanne
- Module multifonctions avec contacts fin de course intégrés (DN65-100)



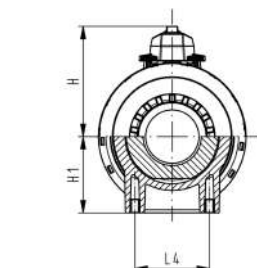
d (mm)	DN (mm)	PN (bar)	valeur kv ($\Delta p=1$ bar) (l/min)	EPDM Code	EUR	SP	poids (kg)
16	10	16	71	161 546 721	63,48	1	0,157
20	15	16	185	161 546 722	64,63	1	0,157
25	20	16	350	161 546 723	77,54	1	0,242
32	25	16	700	161 546 724	94,06	1	0,359
40	32	16	1000	161 546 725	124,41	1	0,620
50	40	16	1600	161 546 726	168,45	1	0,869
63	50	16	3100	161 546 727	218,00	1	1,550
75	65	16	5000	161 546 728	374,06	1	3,689
90	80	16	7000	161 546 729	465,75	1	5,512
110	100	16	11000	161 546 730	561,35	1	11,900



d (mm)	FKM Code	EUR	SP	poids (kg)
16	161 546 731	80,45	1	0,157
20	161 546 732	80,76	1	0,157
25	161 546 733	98,87	1	0,242
32	161 546 734	114,76	1	0,347
40	161 546 735	164,05	1	0,620
50	161 546 736	210,20	1	0,845
63	161 546 737	276,52	1	1,550
75	161 546 738	454,73	1	5,100
90	161 546 739	567,12	1	7,500
110	161 546 740	682,56	1	11,900



d (mm)	D (mm)	H (mm)	H1 (mm)	H2 (mm)	L (mm)	L1 (mm)	L2 (mm)	L4 (mm)	L5 (mm)	L6 (mm)	M	z (mm)
16	50	61	27	12	114	82	56	25	35	47	M6	90
20	50	61	27	12	124	82	56	25	35	47	M6	96
25	58	74	30	12	143	105	65	25	44	62	M6	109
32	68	80	36	15	154	105	71	45	44	62	M6	114
40	84	95	44	15	174	131	85	45	57	74	M8	126
50	97	102	51	15	193	131	89	45	57	74	M8	135
63	124	117	64	15	223	152	101	70	66	86	M8	151
75	166	150	85	15	284	269	136	70	64	206	M8	199
90	200	161	105	15	301	269	141	70	64	206	M8	202
110	238	178	123	22	340	319	164	120	64	256	M12	221



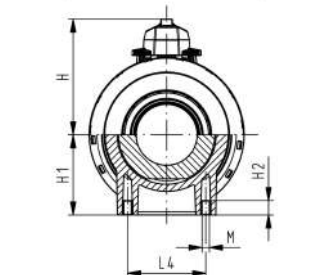
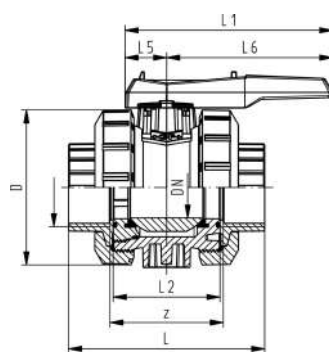
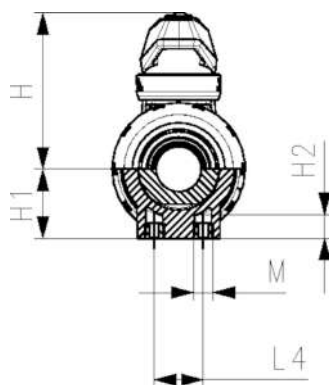
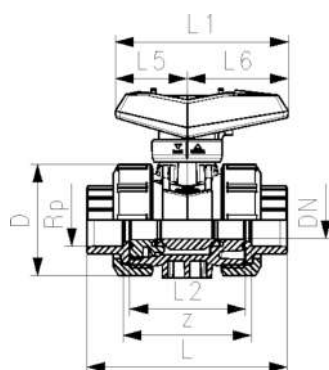
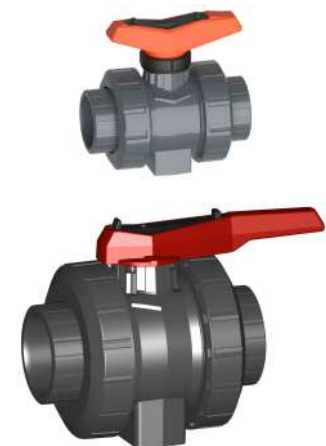
Vanne à bille type 546 Pro PVC-U Avec emboîtures taraudées Rp

Exécution:

- Poignée verrouillable de série (DN10-DN50)
- Conçu pour un montage et démontage facile
- Joint de la bille en PTFE
- Inserts de fixation en acier inoxydable intégrés
- Cote z, extrémités de la vanne et écrous **compatibles** avec le type 546 (1ère génération)

Option:

- Module avec indicateur de position et affichage LED (DN10-50)
- Poignée manuelle avec retour par ressort ("dispositif homme mort") (DN10-25)
- Actionneur pneumatique ou électrique GF
- Possibilité de configuration individuelle de la vanne
- Module multifonctions avec contacts fin de course intégrés (DN65-100)



d (mm)	Thread Type	Pouces (inch)	DN (mm)	PN (bar)	valeur kv (Δp=1 bar) (l/min)	EPDM Code	EUR	SP	poids (kg)
16	Rp	3/8	10	10	71	161 546 741	63,48	1	0,152
20	Rp	1/2	15	10	185	161 546 742	64,63	1	0,159
25	Rp	3/4	20	10	350	161 546 743	77,54	1	0,242
32	Rp	1	25	10	700	161 546 744	94,06	1	0,352
40	Rp	1 1/4	32	10	1000	161 546 745	124,41	1	0,605
50	Rp	1 1/2	40	10	1600	161 546 746	168,45	1	0,805
63	Rp	2	50	10	3100	161 546 747	218,00	1	1,580
75	Rp	2 1/2	65	10	5000	161 546 748	426,56	1	5,000
90	Rp	3	80	10	7000	161 546 749	535,77	1	6,300
110	Rp	4	100	10	11000	161 546 750	630,11	1	11,700

FKM Code	EUR	SP	poids (kg)
161 546 751	80,45	1	0,152
161 546 752	80,76	1	0,152
161 546 753	98,87	1	0,232
161 546 754	114,76	1	0,332
161 546 755	164,05	1	0,605
161 546 756	210,20	1	0,805
161 546 757	276,52	1	1,465
161 546 758	504,92	1	5,000
161 546 759	764,67	1	7,500
161 546 760	764,65	1	11,700

D (mm)	H (mm)	H1 (mm)	H2 (mm)	L (mm)	L1 (mm)	L2 (mm)	L4 (mm)	L5 (mm)	L6 (mm)	M	z (mm)
50	61	27	12	95	82	56	25	35	47	M6	73
50	61	27	12	100	82	56	25	35	47	M6	71
58	74	30	12	114	106	65	25	44	62	M6	82
68	80	36	12	127	106	71	25	44	62	M6	89
84	95	44	15	146	131	85	45	57	74	M8	104
97	102	51	15	152	131	89	45	57	74	M8	110
124	117	64	15	176	152	101	45	66	86	M8	125
166	150	85	15	233	270	136	70	64	206	M8	176
200	161	105	15	254	270	141	70	64	206	M8	191
238	178	123	22	301	320	164	120	64	256	M12	211



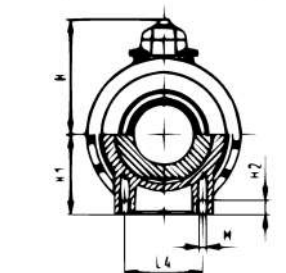
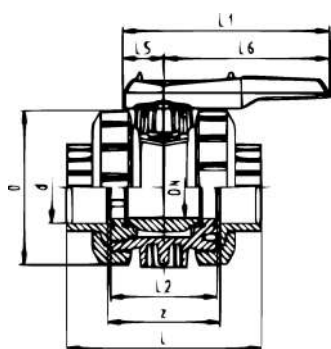
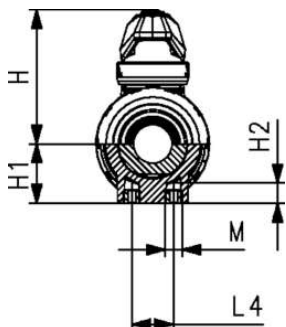
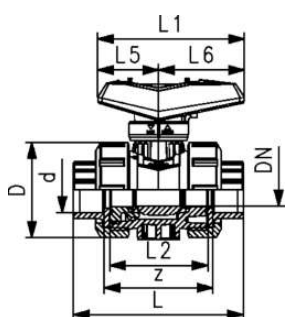
Vanne à bille type 546 Pro PVC-U Avec emboîture pour collage métrique

Exécution:

- Poignée verrouillable de série (DN10-DN50)
- Conçu pour un montage et démontage facile
- Joint de la bille en PTFE
- Inserts de fixation en acier inoxydable intégrés
- Cote z, extrémités de la vanne et écrous **compatibles** avec le type 546 (1ère génération)
- Extrémités de la vanne et écrous **non compatibles** avec le type 346 (DN10/15-50) et le type 370 (DN65-100)

Option:

- Module avec indicateur de position et affichage LED (DN10-50)
- Poignée manuelle avec retour par ressort ("dispositif homme mort") (DN10-25)
- Actionneur pneumatique ou électrique GF
- Configuration individuelle de la vanne possible
- Module multifonctions avec contacts fin de course intégrés (DN65-100)



d (mm)	Pouces (inch)	DN (mm)	PN (bar)	valeur kv (Δp=1 bar) (L/min)	EPDM Code	EUR	SP	poids (kg)
16	3/8	10	16	71	161 546 061	63,48	1	0,153
20	1/2	15	16	185	161 546 062	64,63	1	0,156
25	3/4	20	16	350	161 546 063	77,54	1	0,240
32	1	25	16	700	161 546 064	94,06	1	0,343
40	1 1/4	32	16	1000	161 546 065	124,41	1	0,610
50	1 1/2	40	16	1600	161 546 066	168,45	1	0,838
63	2	50	16	3100	161 546 067	218,00	1	1,537
75	2 1/2	65	16	5000	161 546 068	374,06	1	4,343
90	3	80	16	7000	161 546 069	465,75	1	6,184
110	4	100	16	11000	161 546 070	561,35	1	8,642

d (mm)	FKM Code	EUR	SP	poids (kg)
16	161 546 071	80,45	1	0,156
20	161 546 072	80,76	1	0,158
25	161 546 073	98,87	1	0,242
32	161 546 074	114,76	1	0,345
40	161 546 075	164,05	1	0,615
50	161 546 076	210,20	1	0,844
63	161 546 077	276,52	1	1,552
75	161 546 078	454,73	1	3,563
90	161 546 079	567,12	1	5,376
110	161 546 080	682,56	1	11,600

d (mm)	D (mm)	H (mm)	H1 (mm)	H2 (mm)	L (mm)	L1 (mm)	L2 (mm)	L4 (mm)	L5 (mm)	L6 (mm)	M	z (mm)
16	50	61	27	12	92	82	56	25	35	47	M6	64
20	50	61	27	12	95	82	56	25	35	47	M6	64
25	58	74	30	12	110	106	65	25	44	62	M6	72
32	68	80	36	12	123	106	71	25	44	62	M6	79
40	84	95	44	15	146	131	85	45	57	74	M8	94
50	97	102	51	15	157	131	89	45	57	74	M8	95
63	124	117	64	15	183	152	101	45	66	86	M8	107
75	166	150	85	15	233	270	136	70	64	206	M8	144
90	200	161	105	15	255	270	141	70	64	206	M8	151
110	238	178	123	22	301	320	164	120	64	256	M12	174



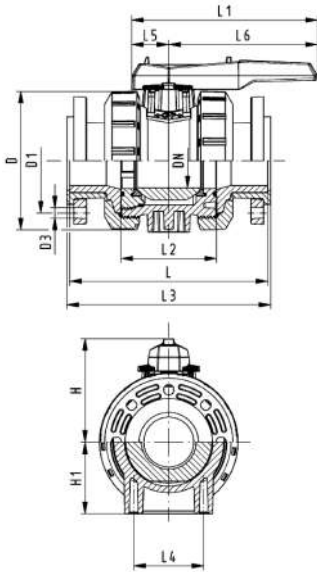
Vanne à bille type 546 Pro PVC-U
Avec brides tournantes PVC-U métrique

Exécution:

- Conçu pour un montage et démontage facile
- Joint de la bille en PTFE
- Inserts de fixation en acier inoxydable intégrés
- Cote z, extrémités de la vanne et écrous **compatibles** avec le type 546 (1ère génération)
- Longueur totale selon EN 558 (série de base : rang 1)
- Dimension ISO 7005, EN 1092, BS 4504, DIN 2501
- Perçage PN10

Option:

- Actionneur pneumatique ou électrique GF
- Module multifonctions avec contacts fin de course intégrés (DN65-100)
- Configuration individuelle de la vanne possible



d (mm)	DN (mm)	PN (bar)	valeur kv (Δp=1 bar) (l/min)	EPDM Code	EUR	SP	poids (kg)
75	65	10	5000	161 546 108	467,62	1	4,764
90	80	10	7000	161 546 109	574,95	1	6,983
110	100	10	11000	161 546 110	740,66	1	11,879

d (mm)	FKM Code	EUR	SP	poids (kg)
75	161 546 118	548,24	1	7,200
90	161 546 119	676,28	1	7,008
110	161 546 120	861,95	1	16,500

d (mm)	D (mm)	D1 (mm)	D3 (mm)	H (mm)	H1 (mm)	H2 (mm)	L1 (mm)	L2 (mm)	L3 (mm)	L4 (mm)	L5 (mm)	L6 (mm)	M
75	185	145	18	150	85	15	269	136	290	70	64	206	M8
90	200	160	18	161	105	15	269	141	310	70	64	206	M8
110	238	180	18	178	123	22	319	164	350	120	64	256	M12



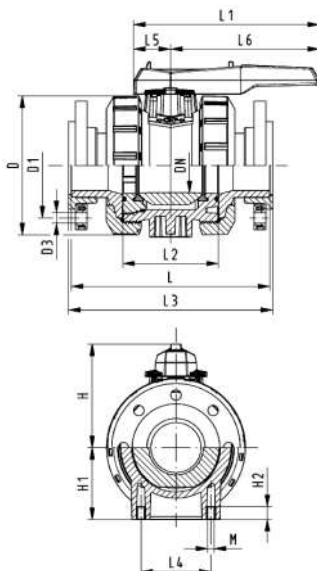
Vanne à bille type 546 Pro PVC-U
Avec brides tournantes PP métrique

Exécution:

- Conçu pour un montage et démontage facile
- Joint de la bille en PTFE
- Inserts de fixation en acier inoxydable intégrés
- Cote z, extrémités de la vanne et écrous **compatibles** avec le type 546 (1ère génération)
- Longueur totale selon EN 558 (série de base : rang 1)
- Dimension ISO 7005, EN 1092, BS 4504, DIN 2501
- Perçage PN10

Option:

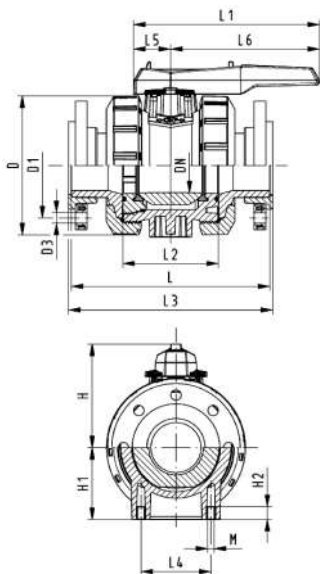
- Actionneur pneumatique ou électrique GF
- Possibilité de configuration individuelle de la vanne
- Module multifonctions avec contacts fin de course intégrés (DN65-100)



d (mm)	DN (mm)	PN (bar)	valeur kv (Δp=1 bar) (l/min)	EPDM Code	EUR	SP	poids (kg)
75	65	16	5000	161 546 948	514,53	1	9,100
90	80	16	7000	161 546 949	645,13	1	12,400
110	100	16	11000	161 546 950	787,78	1	13,825

d (mm)	FKM Code	EUR	SP	poids (kg)
75	161 546 958	595,25	1	9,100
90	161 546 959	746,79	1	12,400
110	161 546 960	908,99	1	18,500

le tableau se poursuit à la page suivante



d	D	D1	D3	H	H1	H2	L1	L2	L3	L4	L5	L6	M
(mm)	(mm)	(mm)	(mm)	(mm)	(mm)	(mm)	(mm)	(mm)	(mm)	(mm)	(mm)	(mm)	
75	185	145	18	150	85	15	269	136	290	70	64	206	M8
90	200	160	18	161	105	15	269	141	310	70	64	206	M8
110	238	180	18	178	123	22	319	164	350	120	64	256	M12



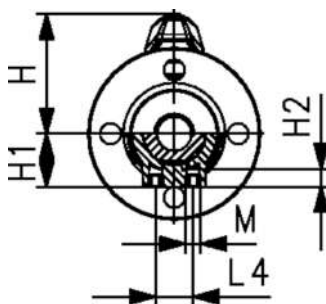
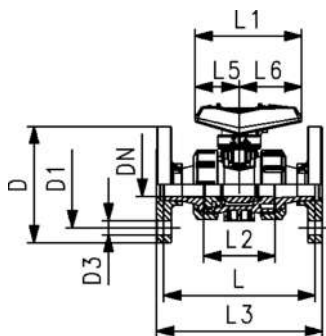
Vanne à bille type 546 Pro PVC-U Avec brides tournantes PVC-U métrique

Exécution:

- Poignée verrouillable en standard (DN10-DN50)
- Inserts de fixation en acier inoxydable intégrés
- Cote z, extrémités de la vanne et écrous **compatibles** avec le type 546 (1ère génération)
- Conçu pour un montage et démontage facile
- Joint de la bille en PTFE
- Longueur totale selon EN 558 (série de base : rang 1)
- Dimensions de raccordement : ISO 7005 PN10, EN 1092 PN10, DIN 2501 PN10
- Extrémités de la vanne et écrous **non compatibles** avec le type 346 (DN10/15-50) et le type 370 (DN65-100)
- Inserts de fixation en acier inoxydable intégrés

Option:

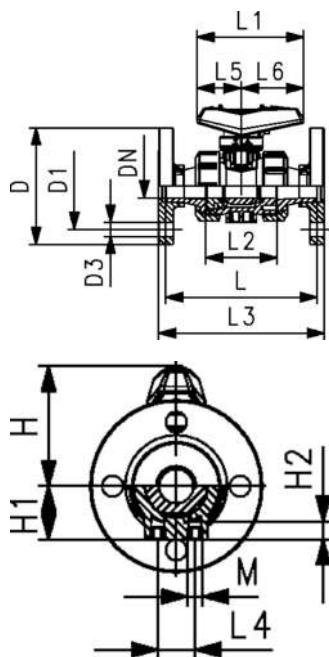
- Possibilité de configuration individuelle de la vanne
- Actionneur pneumatique ou électrique GF
- Module avec indicateur de position et affichage LED (DN10-50)
- Poignée manuelle avec retour par ressort ("dispositif homme mort") (DN10-25)
- Module multifonctions avec contacts fin de course intégrés (DN65-100)
- Module multifonctions avec contacts fin de course intégrés
- Possibilité de configuration individuelle de la vanne



d	DN	PN	valeur kv	EPDM	EUR	SP	poids
(mm)	(mm)	(bar)	($\Delta p=1$ bar)	Code			(kg)
			(L/min)				
20	15	16	185	800 000 182	77,30	1	0,370
25	20	16	350	800 026 579	sur demande	1	0,520
32	25	16	700	800 011 080	sur demande	1	0,730
40	32	16	1000	800 011 174	sur demande	1	1,245
50	40	16	1600	800 011 171	sur demande	1	1,617
63	50	16	3100	800 011 039	sur demande	1	2,656

d	FKM	EUR	SP	poids
(mm)	Code			(kg)
20	800 042 709	sur demande	1	0,420
25	800 000 193	99,26	1	0,510
32	800 011 076	sur demande	1	0,731
40	800 000 195	153,93	1	1,230
50	800 042 713	sur demande	1	1,640
63	800 011 040	sur demande	1	2,710

Le tableau se poursuit à la page suivante



d	D	D1	D3	H	H1	L	L1	L2	L3	L4	L5	L6	pouce
(mm)	(mm)	(mm)	(mm)	(mm)	(mm)	(mm)	(mm)	(mm)	(mm)	(mm)	(mm)	(mm)	(inch)
20	95	65	14	57	27	124	77	56	130	25	32	45	1/2
25	105	75	14	67	30	144	97	65	150	25	39	58	3/4
32	115	85	14	73	36	154	97	71	160	25	39	58	1
40	140	100	18	90	44	174	128	85	180	45	54	74	1 1/4
50	150	110	18	97	51	194	128	89	200	45	54	74	1 1/2
63	165	125	18	116	64	224	152	101	230	45	66	87	2



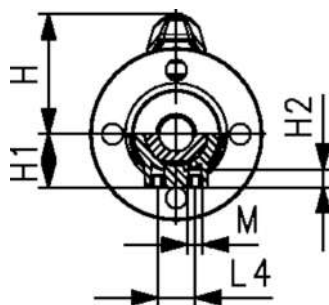
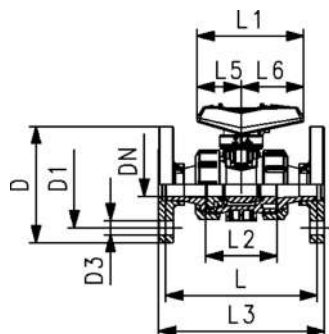
Vanne à bille type 546 Pro PVC-U Avec brides tournantes PVC-U métrique

Exécution:

- Poignée verrouillable en standard (DN10-DN50)
- Inserts de fixation en acier inoxydable intégrés
- Cote z, extrémités de la vanne et écrous **compatibles** avec le type 546 (1ère génération)
- Conçu pour un montage et démontage facile
- Joint de la bille en PTFE
- Longueur totale selon EN 558 (série de base : rang 1)
- Dimensions de raccordement : ISO 7005 PN10, EN 1092 PN10, DIN 2501 PN10
- Extrémités de la vanne et écrous **non compatibles** avec le type 346 (DN10/15-50) et le type 370 (DN65-100)
- Inserts de fixation en acier inoxydable intégrés

Option:

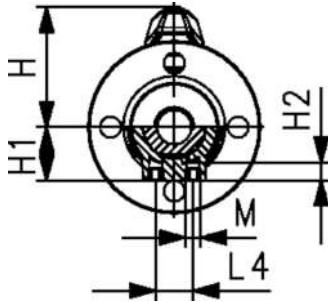
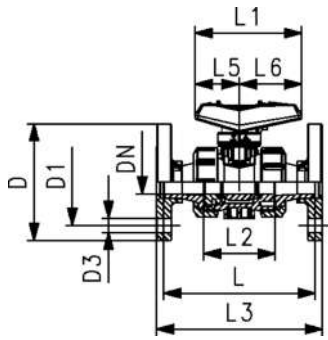
- Possibilité de configuration individuelle de la vanne
- Actionneur pneumatique ou électrique GF
- Module avec indicateur de position et affichage LED (DN10-50)
- Poignée manuelle avec retour par ressort ("dispositif homme mort") (DN10-25)
- Module multifonctions avec contacts fin de course intégrés (DN65-100)
- Module multifonctions avec contacts fin de course intégrés
- Possibilité de configuration individuelle de la vanne



d	DN	PN	valeur kv	EPDM	EUR	SP	poids
(mm)	(mm)	(bar)	($\Delta p=1$ bar)	Code			(kg)
			(l/min)				
20	15	16	185	800 000 182	77,30	1	0,370
25	20	16	350	800 026 579	sur demande	1	0,520
32	25	16	700	800 011 080	sur demande	1	0,730
40	32	16	1000	800 011 174	sur demande	1	1,245
50	40	16	1600	800 011 171	sur demande	1	1,617
63	50	16	3100	800 011 039	sur demande	1	2,656

d	FKM	EUR	SP	poids
(mm)	Code			(kg)
20	800 042 709	sur demande	1	0,420
25	800 000 193	99,26	1	0,510
32	800 011 076	sur demande	1	0,731
40	800 000 195	153,93	1	1,230
50	800 042 713	sur demande	1	1,640
63	800 011 040	sur demande	1	2,710

le tableau se poursuit à la page suivante



d	D	D1	D3	H	H1	L	L1	L2	L3	L4	L5	L6	pouce
(mm)	(mm)	(mm)	(mm)	(mm)	(mm)	(mm)	(mm)	(mm)	(mm)	(mm)	(mm)	(mm)	(inch)
20	95	65	14	57	27	124	77	56	130	25	32	45	1/2
25	105	75	14	67	30	144	97	65	150	25	39	58	3/4
32	115	85	14	73	36	154	97	71	160	25	39	58	1
40	140	100	18	90	44	174	128	85	180	45	54	74	1 1/4
50	150	110	18	97	51	194	128	89	200	45	54	74	1 1/2
63	165	125	18	116	64	224	152	101	230	45	66	87	2



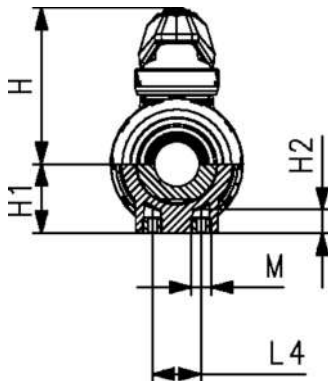
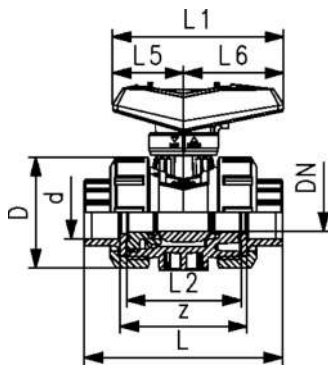
ecoFIT Vanne à bille type 546 Pro PVC-U
Avec emboîtures à souder PE100 métrique

Exécution:

- Matière : PVC-U/PE
- Poignée verrouillable de série (DN10-DN50)
- Conçu pour un montage et démontage facile
- Joint de la bille en PTFE
- Inserts de fixation en acier inoxydable intégrés
- Cote z, extrémités de la vanne et écrous **compatibles** avec le type 546 (1ère génération)

Option:

- Module avec indicateur de position et affichage LED (DN10-50)
- Poignée manuelle avec retour par ressort ("dispositif homme mort") (DN10-25)
- Actionneur pneumatique ou électrique GF
- Possibilité de configuration individuelle de la vanne



d	DN	PN	valeur kv	EPDM	EUR	poids	FKM	EUR	poids
(mm)	(mm)	(bar)	($\Delta p=1 \text{ bar}$)	Code		(kg)	Code		(kg)
			(L/min)						
16	10	16	71	161 546 761	77,41	0,150	161 546 771	94,95	0,150
20	15	16	185	161 546 762	80,71	0,149	161 546 772	97,48	0,151
25	20	16	350	161 546 763	94,68	0,220	161 546 773	114,02	0,220
32	25	16	700	161 546 764	115,26	0,310	161 546 774	143,59	0,329
40	32	16	1000	161 546 765	147,41	0,550	161 546 775	176,10	0,550
50	40	16	1600	161 546 766	190,04	0,750	161 546 776	225,03	0,750
63	50	16	3100	161 546 767	237,99	1,360	161 546 777	299,42	1,360

d	D	H	H1	H2	L	L1	L2	L4	L5	L6	M	z	pouce
(mm)	(mm)	(mm)	(mm)	(mm)	(mm)	(mm)	(mm)	(mm)	(mm)	(mm)	(mm)	(mm)	(inch)
16	50	61	27	12	93	82	56	25	35	47	M6	67	3/8
20	50	61	27	12	95	82	56	25	35	47	M6	67	1/2
25	58	74	30	12	108	106	65	25	44	62	M6	76	3/4
32	68	80	36	12	118	106	71	25	44	62	M6	82	1
40	84	95	44	15	136	131	85	45	57	74	M8	96	1 1/4
50	97	102	51	15	147	131	89	45	57	74	M8	101	1 1/2
63	124	117	64	15	168	152	101	45	66	86	M8	114	2



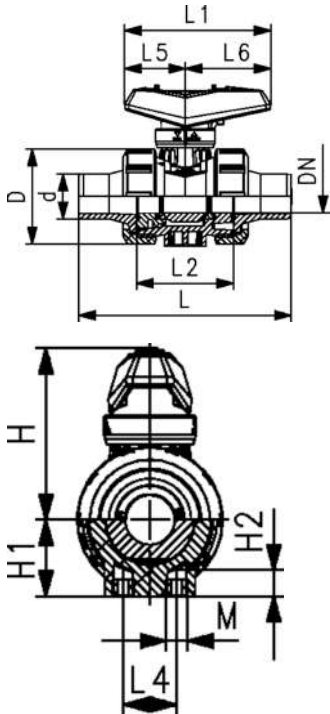
ecoFIT Vanne à bille type 546 Pro PVC-U
Avec embouts mâles pour soudage bout à bout PE100 SDR11 métrique

Exécution:

- Matière : PVC-U/PE
- Poignée verrouillable de série (DN10-DN50)
- Conçu pour un montage et démontage facile
- Joint de la bille en PTFE
- Inserts de fixation en acier inoxydable intégrés
- Cote z, extrémités de la vanne et écrous **compatibles** avec le type 546 (1ère génération)

Option:

- Module avec indicateur de position et affichage LED (DN10-50)
- Poignée manuelle avec retour par ressort ("dispositif homme mort") (DN10-25)
- Actionneur pneumatique ou électrique GF
- Possibilité de configuration individuelle de la vanne



d (mm)	DN (mm)	PN (bar)	valeur kv ($\Delta p=1$ bar) (l/min)	SDR	EPDM Code	EUR	poids (kg)	FKM Code	EUR	poids (kg)
20	15	16	185	11	161 546 782	85,29	0,151	161 546 792	103,07	0,153
25	20	16	350	11	161 546 783	99,43	0,231	161 546 793	119,66	0,220
32	25	16	700	11	161 546 784	120,05	0,329	161 546 794	149,22	0,333
40	32	16	1000	11	161 546 785	152,21	0,583	161 546 795	181,72	0,586
50	40	16	1600	11	161 546 786	194,08	0,817	161 546 796	229,82	0,826
63	50	16	3100	11	161 546 787	241,27	1,505	161 546 797	304,63	1,517

d (mm)	D (mm)	H (mm)	H1 (mm)	H2 (mm)	L (mm)	L1 (mm)	L2 (mm)	L4 (mm)	L5 (mm)	L6 (mm)	M	z (mm)
20	50	61	27	12	130	82	56	25	35	47	M6	126
25	58	74	30	12	134	105	65	25	44	62	M6	139
32	68	80	36	15	150	105	71	45	44	62	M8	146
40	84	102	51	15	189	131	89	45	57	74	M8	185
50	97	95	44	15	170	131	85	45	57	74	M8	166
63	124	117	64	15	219	152	101	70	66	86	M8	215



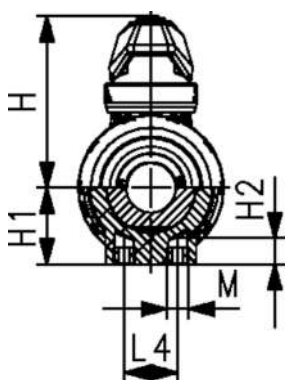
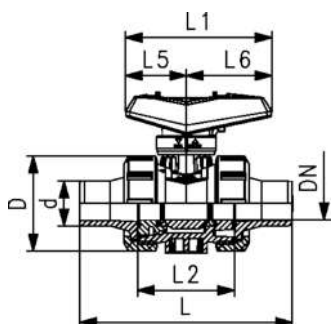
ecoFIT Vanne à bille type 546 Pro PVC-U
Avec embouts mâles pour soudage bout à bout PE100 SDR17,6 métrique

Exécution:

- Matière : PVC-U/PE
- Poignée verrouillable de série (DN10-DN50)
- Conçu pour un montage et démontage facile
- Joint de la bille en PTFE
- Inserts de fixation en acier inoxydable intégrés
- Cote z, extrémités de la vanne et écrous **compatibles** avec le type 546 (1ère génération)

Option:

- Module avec indicateur de position et affichage LED (DN10-50)
- Poignée manuelle avec retour par ressort ("dispositif homme mort") (DN10-25)
- Actionneur pneumatique ou électrique GF
- Possibilité de configuration individuelle de la vanne



d (mm)	DN (mm)	PN (bar)	valeur kv ($\Delta p=1$ bar) (l/min)	SDR	EPDM Code	EUR	poids (kg)	FKM Code	EUR	poids (kg)
40	32	16	1000	17.6	161 546 805	152,21	0,582	161 546 815	181,72	0,550
50	40	16	1600	17.6	161 546 806	194,08	0,750	161 546 816	229,82	0,750
63	50	16	3100	17.6	161 546 807	241,52	1,605	161 546 817	304,40	1,501

d (mm)	D (mm)	H (mm)	H1 (mm)	H2 (mm)	L (mm)	L1 (mm)	L2 (mm)	L4 (mm)	L5 (mm)	L6 (mm)	M	z (mm)
40	84	95	44	15	170	131	85	45	57	74	M8	170
50	97	102	51	15	190	131	89	45	57	74	M8	186
63	124	117	64	15	219	152	101	70	66	86	M8	215



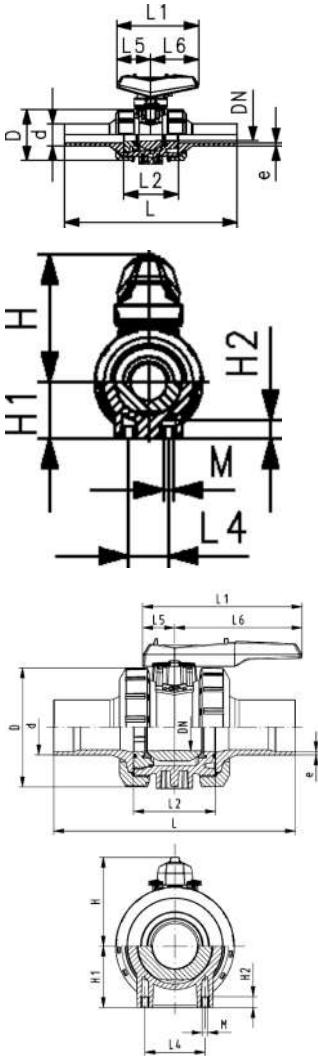
eco FIT Vanne à bille type 546 Pro PVC-U
Avec embouts longs pour soudage bout à bout PE 100 SDR11, métrique

Exécution:

- Matière : PVC-U/PE
- Poignée verrouillable de série (DN10-DN50)
- Conçu pour un montage et démontage facile
- Joint de la bille en PTFE
- Inserts de fixation en acier inoxydable intégrés
- Cote z, extrémités de la vanne et écrous **compatibles** avec le type 546 (1ère génération)

Option:

- Module avec indicateur de position et affichage LED (DN10-50)
- Poignée manuelle avec retour par ressort ("dispositif homme mort") (DN10-25)
- Actionneur pneumatique ou électrique GF
- Possibilité de configuration individuelle de la vanne
- Module multifonctions avec contacts fin de course intégrés (DN65-100)



d (mm)	DN (mm)	PN (bar)	valeur kv ($\Delta p=1$ bar) (l/min)	SDR	EPDM Code	EUR	poids (kg)	FKM Code	EUR	poids (kg)
20	15	16	185	11	161 546 822	87,43	0,162	161 546 832	107,89	0,150
25	20	16	350		161 546 823	104,96	0,248	161 546 833	125,38	0,220
32	25	16	700	11	161 546 824	125,38	0,362	161 546 834	157,43	0,310
40	32	16	1000	11	161 546 825	160,35	0,550	161 546 835	189,54	0,550
50	40	16	1600	11	161 546 826	204,11	0,886	161 546 836	241,98	0,750
63	50	16	3100	11	161 546 827	253,67	1,630	161 546 837	320,71	1,360
75	65	16	5000	11	161 546 828	444,81	3,651	161 546 838	524,73	5,000
90	80	16	7000	11	161 546 829	553,85	6,840	161 546 839	654,30	7,500
110	100	16	11000	11	161 546 830	667,57	8,860	161 546 840	787,62	11,800

d (mm)	D (mm)	H (mm)	H1 (mm)	H2 (mm)	L (mm)	L1 (mm)	L2 (mm)	L4 (mm)	L5 (mm)	L6 (mm)	M	z (mm)
20	50	61	27	12	193	82	56	25	35	47	M6	189
25	58	74	30	12	216	105	65	25	44	62	M6	213
32	68	80	36	12	223	105	71	25	44	62	M6	219
40	84	95	44	15	249	131	85	45	57	74	M8	245
50	97	102	51	15	271	131	89	45	57	74	M8	267
63	124	117	64	15	320	152	101	45	66	86	M8	316
75	166	150	85	15	387	269	136	70	64	206	M8	391
90	200	161	105	15	421	269	141	70	64	206	M8	425
110	238	178	123	22	484	319	164	120	64	256	M12	488

Accessoires pour vannes à bille type 546 pro



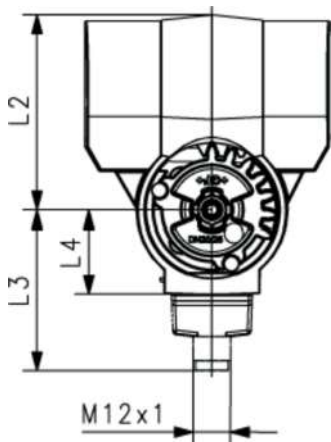
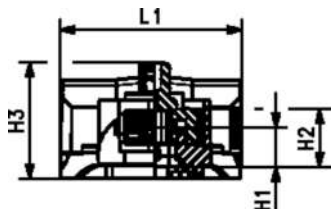
Unité de retour par ressort Kit de rééquipement

Exécution:

- Le levier manuel de retour par ressort ("dispositif homme mort") assure la fermeture automatique de la vanne
- Pour un échantillonnage, un dosage, un nettoyage ou un drainage fiable
- Adaptation possible sur vanne à bille 546 (Pro)
- Inclut les clips transparents pour étiquetage des vannes

Option:

- Capteur double pour retour de position



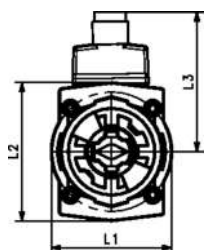
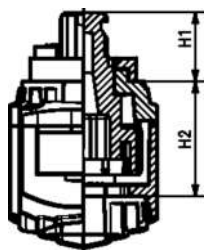
d (mm)	DN (mm)	Code	EUR	L1 (mm)	L2 (mm)	L3 (mm)	L4 (mm)	H1 (mm)	H2 (mm)	H3 (mm)
16 - 20	10 - 15	198 546 082	55,31	74	42,5	46,0	22	11,0	20,0	42,5
25 - 32	20 - 25	198 546 083	74,18	79	63,0	51,5	27	17,5	25,5	50,5



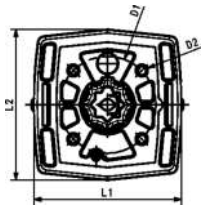
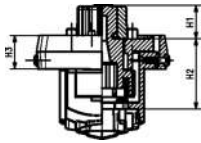
Module d'interface manuel pour vanne à bille type 546 Pro

Exécution:

- Accessoire pour vanne à bille manuelle type 546 Pro
- Possibilité de signal électrique, y compris LED, en combinaison avec double capteur (accessoire)
- Clip d'étiquetage inclus



DN (mm)	Manuel Code	EUR	SP	poids (kg)	H1 (mm)	H2 (mm)	L1 (mm)	L2 (mm)	L3 (mm)
10 - 15	198 546 102	59,93	1	0,042	15	32	37	44	46
20 - 25	198 546 103	60,94	1	0,052	20	32	41	47	48
32 - 40	198 546 105	185,34	1	0,097	23	33	53	60	54
50	198 546 107	189,45	1	0,111	26	36	56	62	55



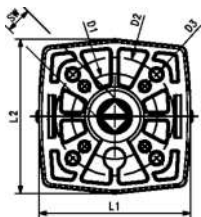
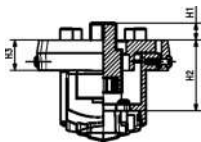
Module d'interface pour actionneurs GF Pour vanne à bille type 546 Pro

Exécution:

- Accessoire pour vanne à bille type 546 Pro
- Le module sert d'interface pour les actionneurs GF
- Possibilité de signal électrique, y compris LED, en combinaison avec double capteur (accessoire)
- Clip d'étiquetage inclus

DN (mm)	PA11, PA21 Code	EUR	SP	poids (kg)	EA15, EA25 Code	EUR	SP	poids (kg)
10 - 15	198 546 132	64,93	1	0,130	198 546 142	sur demande	1	0,100
20	198 546 133	51,23	1	0,105	198 546 143	sur demande	1	0,100
25	198 546 134	68,28	1	0,105	198 546 144	sur demande	1	0,105
32	198 546 135	sur demande	1	0,001	198 546 145	sur demande	1	0,140
40	198 546 136	sur demande	1	0,001	198 546 146	sur demande	1	0,140
50	198 546 137	sur demande	1	0,001	198 546 147	sur demande	1	0,140

H1 (mm)	H2 (mm)	H3 (mm)	L1 (mm)	L2 (mm)	D1 (mm)	D3 (mm)	D4 (mm)
16	35	17	65	65	42		M5
16	35	17	65	65	42		M5
16	35	17	65	65	42		M5
18	33	15	72	79	50	M6	
18	33	15	72	79	50	M6	
18	36	15	72	79	50	M6	



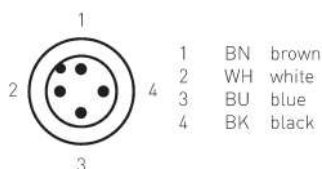
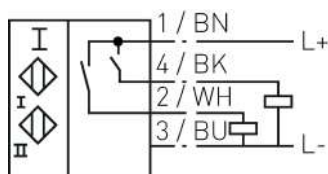
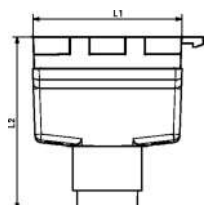
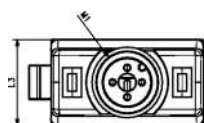
Module d'interface pour actionneurs ISO5211 Pour vanne à bille type 546 Pro

Exécution:

- Accessoire pour vanne à bille type 546 Pro
- Pour interface Norm de vanne à bille selon EN ISO 5211
- Clip d'étiquetage inclus
- Aucune indication de position électrique possible avec le capteur inductif

DN (mm)	Norm Code	EUR	SP	poids (kg)
DN 10-15 SW09, F03/F05	198 546 122	sur demande	1	0,111
DN 10-15 SW11/14, F03/F05	198 546 123	116,60	1	0,111
DN 20-25 SW09, F03/F05	198 546 124	165,53	1	0,120
DN 20-25 SW11/14, F03/F05	198 546 125	172,96	1	0,120
DN 32-40 SW11/14, F05	198 546 126	239,77	1	0,130
DN 50 SW11/14, F05	198 546 127	364,43	1	0,130

H1 (mm)	H2 (mm)	H3 (mm)	L1 (mm)	L2 (mm)	D1 (mm)	D2 (mm)	D3 (mm)	D4 (mm)
9	35	15	65	65	36	50	M6	M5
11	35	15	65	65	36	50	M6	M5
9	35	15	65	65	36	50	M6	M5
11	35	15	65	65		50	M6	
11	33	13	72	79		50	M6	
11	36	13	72	79		50	M6	



Capteur double pour indicateur de position électrique Pour capteur double (vanne à bille 546 Pro et vanne papillon 565)

Exécution:

- Accessoire pour vanne à bille type 546 Pro et vanne papillon 565
- Permet l'indication de position électrique, y compris LED, en combinaison avec le module d'interface GF
- Classe IP67
- Connecteur femelle et câbles disponibles – voir 198546150 – 154

Spécifications :

- Matériau du boîtier : PBT GF20
- Fonction de commutation : 2x normalement ouvert (NO)
- Type de sortie : PNP
- Polarité de sortie : CC
- Type de sortie : 3 fils
- Tension de fonctionnement (U_B): 10... 30V DC
- Protection contre l'inversion de polarité : toutes les connexions
- Chute de tension (U_d) : $\leq 3V$
- Courant de fonctionnement (I_L): 0... 150mA
- Courant à l'état fermé (I_L): 0... 0.5mA typ. 0.1 μA à 25°C
- Courant d'alimentation à vide (I_0) : $\leq 25mA$
- Température ambiante : -25 ... 70°C (-13 ... 158°F)
- Connexion (côté système) : connecteur M12 x 1, à 4 broches
- Normes : EN 60947-5-2:2007, EN 60947-5-2/A1:2012 IEC 60947-5-2:2007, IEC 60947-5-2 AMD 1:2012
- MTTF_d 948 a

DN (mm)	LED Signal Colour	PNP Code	EUR	SP	poids (kg)
10 - 50	Fermé : Vert / Ouvert : Rouge	198 546 001	252,62	1	0,050
10 - 50	Fermé : Rouge / Ouvert : Vert	198 546 002	252,62	1	0,050

PNP Code	EUR	L1 (mm)	L2 (mm)	L3 (mm)	M1
198 546 005	sur demande	26	30	15	M12
198 546 006	sur demande	26	30	15	M12



Poignée pour vanne à bille 546 Pro

Exécution:

- Accessoire pour vanne à bille type 546 Pro
- Poignée verrouillable en standard (DN10-DN50)

Remarque:

Convient uniquement aux vannes à bille type 546 Pro

DN (mm)	Poignée pour vanne à bille 546 Pro Code	EUR	SP	poids (kg)
10-15	198 546 400	sur demande	1	0,100
20	198 546 401	sur demande	1	0,100
25	198 546 402	sur demande	1	0,100
32	198 546 403	sur demande	1	0,100
40	198 546 404	sur demande	1	0,100
50	198 546 405	sur demande	1	0,100



Connecteur femelle Pour capteur double (Vanne à bille 546 Pro et vanne papillon 565)

Exécution:

- Accessoire pour vanne à bille type 546 Pro et vanne papillon 565
- Connecte le double capteur au PLC
- Le câble résiste au feu
- Degré de protection IP67 / IP68 / IP69K

Remarque:

Degré de protection : EN60529:2000

Normes : IEC 61076-2-101:2008

Température ambiante :

- Corps: -40 ... 90 °C (-40 ... 194 °F)

- Câble, fixe: -25 ... 70 °C (-13 ... 158 °F)

- Câble, flexible: -5 ... 70 °C (23 ... 158 °F)

Degré de pollution : 3

DN (mm)	Code	EUR	Model
10-50	198 546 150	sur demande	Connecteur sans câble
10-50	198 546 151	sur demande	Connecteur avec câble (5m PVC)
10-50	198 546 152	sur demande	Connecteur avec câble (10m PVC)
10-50	198 546 153	sur demande	Connecteur avec câble (5m PUR)
10-50	198 546 154	sur demande	Connecteur avec câble (10m PUR)



Cadenas Pour vanne à bille 546 Pro

Exécution:

- Accessoire pour vanne à bille type 546 Pro
- Accepte un diamètre de tirant jusqu'à 7 mm (9/32 po)
- Peut contenir jusqu'à 2 verrouillages de sécurité

DN (mm)	Code	EUR	SP
10-50	198 546 099	47,37	1

Type 542



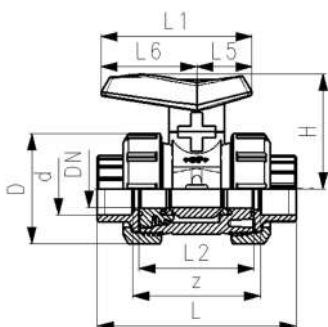
Vanne à bille type 542 PVC-U Avec emboîtures pour collage, métrique Avec joint de bille en PTFE

Exécution:

- Conçu pour un montage et démontage facile
- Joints de bille en PTFE / poignée orange

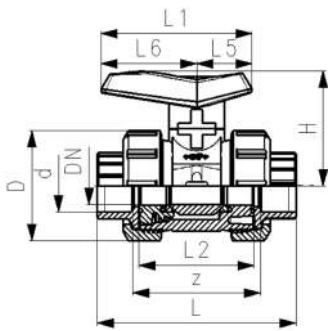
Option:

- Configuration individuelle de la vanne possible
- Montage d'une étiquette de vanne possible



Pouces (inch)	d (mm)	DN (mm)	PN (bar)	valeur kv ($\Delta p=1$ bar) (l/min)	EPDM Code	EUR	SP	poids (kg)
3/8	16	10	16	71	161 542 001	49,31	1	0,148
1/2	20	15	16	185	161 542 002	50,17	1	0,150
3/4	25	20	16	350	161 542 003	60,20	1	0,233

le tableau se poursuit à la page suivante



Pouces (inch)	d (mm)	DN (mm)	PN (bar)	valeur kv ($\Delta p=1$ bar) (L/min)	EPDM Code	EUR	SP	poids (kg)
1	32	25	16	700	161 542 004	73,06	1	0,336
1 ¼	40	32	16	1000	161 542 005	96,64	1	0,600
1 ½	50	40	16	1600	161 542 006	130,82	1	0,830
2	63	50	16	3100	161 542 007	169,32	1	1,523

FKM Code	EUR	SP	poids (kg)	D (mm)	H (mm)	L (mm)	L1 (mm)	L2 (mm)	L5 (mm)	L6 (mm)	z (mm)
161 542 011	62,50	1	0,148	50	54	92	72	56	26	46	64
161 542 012	62,74	1	0,150	50	54	95	72	56	26	46	63
161 542 013	76,79	1	0,233	58	66	110	93	65	34	59	73
161 542 014	89,14	1	0,336	68	71	124	93	71	34	59	79
161 542 015	127,42	1	0,600	84	85	147	110	85	41	69	94
161 542 016	163,28	1	0,830	97	92	157	110	89	41	69	95
161 542 017	214,78	1	1,523	124	108	184	128	101	49	79	108

Vanne à bille type 542 Avec emboîtures taraudées PVC-U (Rp)

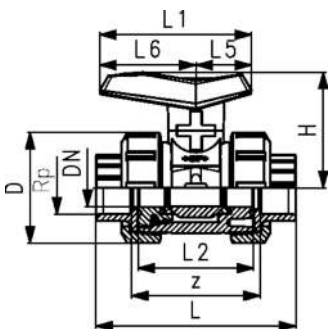


Exécution:

- Conçu pour un montage et démontage facile
- Joints de bille en PTFE / poignée orange

Option:

- Configuration individuelle de la vanne possible
- Montage d'une étiquette de vanne possible



Pouces (inch)	Thread Type	d (mm)	DN (mm)	PN (bar)	valeur kv ($\Delta p=1$ bar) (L/min)	EPDM Code	EUR	SP	poids (kg)
¾	Rp	16	10	16	71	161 542 021	45,59	1	0,150
½	Rp	20	15	16	185	161 542 022	50,17	1	0,155
¾	Rp	25	20	16	350	161 542 023	60,20	1	0,238
1	Rp	32	25	16	700	161 542 024	73,06	1	0,348
1 ¼	Rp	40	32	16	1000	161 542 025	94,28	1	0,603
1 ½	Rp	50	40	16	1600	161 542 026	130,82	1	0,800
2	Rp	63	50	16	3100	161 542 027	169,32	1	1,575

FKM Code	EUR	SP	poids (kg)	D (mm)	H (mm)	L (mm)	L1 (mm)	L2 (mm)	L5 (mm)	L6 (mm)	z (mm)
161 542 031	61,10	1	0,150	50	54	95	72	56	26	46	69
161 542 032	62,74	1	0,155	50	54	100	72	56	26	46	67
161 542 033	73,83	1	0,238	58	66	115	93	65	34	59	79
161 542 034	85,66	1	0,348	68	71	128	93	71	34	59	86
161 542 035	124,93	1	0,603	84	85	146	110	85	41	69	100
161 542 036	159,98	1	0,800	97	92	152	110	89	41	69	106
161 542 037	214,78	1	1,575	124	108	177	128	101	49	79	122



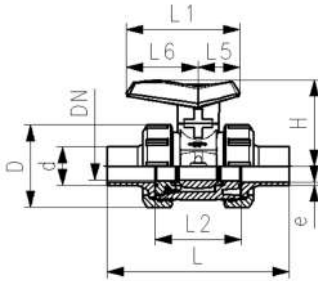
Vanne à bille type 542 PVC-U
Avec embouts mâles pour collage métrique

Exécution:

- Conçu pour un montage et démontage facile
- Joints de bille en PTFE / poignée orange

Option:

- Configuration individuelle de la vanne possible
- Montage d'une étiquette de vanne possible



Pouces (inch)	d (mm)	DN (mm)	PN (bar)	valeur kv ($\Delta p=1$ bar) (l/min)	EPDM Code	EUR	SP	poids (kg)
3/8	16	10	16	71	161 542 041	49,31	1	0,155
1/2	20	15	16	185	161 542 042	47,24	1	0,155
3/4	25	20	16	350	161 542 043	60,20	1	0,240
1	32	25	16	700	161 542 044	73,06	1	0,351
1 1/4	40	32	16	1000	161 542 045	96,64	1	0,610
1 1/2	50	40	16	1600	161 542 046	130,82	1	0,840
2	63	50	16	3100	161 542 047	169,32	1	1,602

FKM Code	EUR	SP	poids (kg)	D (mm)	H (mm)	L (mm)	L1 (mm)	L2 (mm)	L5 (mm)	L6 (mm)	e (mm)
161 542 051	62,50	1	0,155	50	54	114	72	56	26	46	3,1
161 542 052	61,36	1	0,155	50	54	124	72	56	26	46	3,1
161 542 053	74,06	1	0,240	58	66	144	93	65	34	59	3,1
161 542 054	85,82	1	0,351	68	71	155	93	71	34	59	4,1
161 542 055	125,16	1	0,610	84	85	175	110	85	41	69	4,6
161 542 056	160,86	1	0,840	97	92	193	110	89	41	69	5,6
161 542 057	209,26	1	1,602	124	108	224	128	101	49	79	7,1



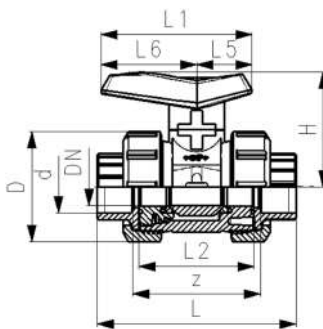
Vanne à bille type 542 PVC-U
Avec emboîtures pour collage, métrique
Avec joint de bille en PE

Exécution:

- Conçu pour un montage et démontage facile
- Joint de bille PE / poignée bleue
- Pour les applications d'eau

Option:

- Configuration individuelle de la vanne possible
- Montage d'une étiquette de vanne possible



Pouces (inch)	d (mm)	DN (mm)	PN (bar)	valeur kv ($\Delta p=1$ bar) (l/min)	EPDM Code	EUR	SP	poids (kg)
3/8	16	10	16	71	161 541 001	44,48	0	0,148
1/2	20	15	16	185	161 541 002	46,55	0	0,150
3/4	25	20	16	350	161 541 003	54,59	0	0,233
1	32	25	16	700	161 541 004	65,57	0	0,336
1 1/4	40	32	16	1000	161 541 005	83,04	0	0,600
1 1/2	50	40	16	1600	161 541 006	106,23	0	0,830
2	63	50	16	3100	161 541 007	132,19	0	1,523

D (mm)	H (mm)	L (mm)	L1 (mm)	L2 (mm)	L5 (mm)	L6 (mm)	z (mm)
50	54	92	72	56	26	46	64
50	54	95	72	56	26	46	63
58	66	110	93	65	34	59	73
68	71	124	93	71	34	59	79
84	85	147	110	85	41	69	94
97	92	157	110	89	41	69	95
124	108	184	128	101	49	79	108



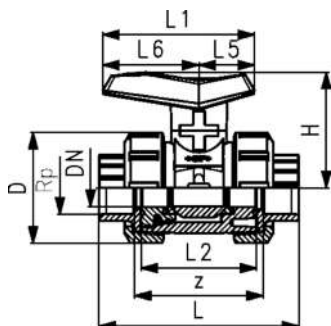
Vanne à bille type 542
Avec emboîtures taraudées PVC-U (Rp)

Exécution:

- Conçu pour un montage et démontage facile
- Joint de bille PE / poignée bleue
- Pour les applications d'eau

Option:

- Configuration individuelle de la vanne possible
- Montage d'une étiquette de vanne possible



Pouces (inch)	Thread Type	d (mm)	DN (mm)	PN (bar)	valeur kv (Δp=1 bar) (L/min)	EPDM Code	EUR	SP	poids (kg)
3/8	Rp	16	10	16	71	161 541 021	45,13	1	0,150
1/2	Rp	20	15	16	185	161 541 022	46,72	1	0,155
3/4	Rp	25	20	16	350	161 541 023	55,49	1	0,238
1	Rp	32	25	16	700	161 541 024	71,87	1	0,348
1 1/4	Rp	40	32	16	1000	161 541 025	87,25	1	0,603
1 1/2	Rp	50	40	16	1600	161 541 026	119,34	1	0,800
2	Rp	63	50	16	3100	161 541 027	149,52	1	1,575

D (mm)	H (mm)	L (mm)	L1 (mm)	L2 (mm)	L5 (mm)	L6 (mm)	z (mm)
50	54	95	72	56	26	46	69
50	54	100	72	56	26	46	67
58	66	115	93	65	34	59	79
68	71	128	93	71	34	59	86
84	85	146	110	85	41	69	100
97	92	152	110	89	41	69	106
124	108	177	128	101	49	79	122



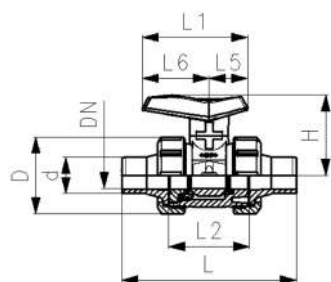
Vanne à bille type 542 PVC-U
Avec embouts mâles pour collage (métrique)

Exécution:

- Conçu pour un montage et démontage facile
- Joint de bille PE / poignée bleue
- Pour les applications d'eau

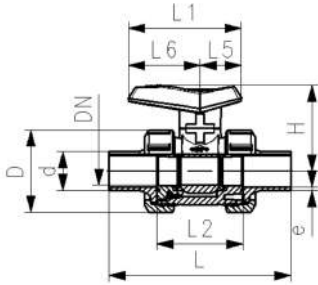
Option:

- Configuration individuelle de la vanne possible
- Montage d'une étiquette de vanne possible



Pouces (inch)	d (mm)	DN (mm)	PN (bar)	valeur kv (Δp=1 bar) (L/min)	EPDM Code	EUR	SP	poids (kg)
3/8	16	10	16	71	161 541 041	41,81	1	0,155
1/2	20	15	16	185	161 541 042	44,11	1	0,155
3/4	25	20	16	350	161 541 043	54,59	1	0,240
1	32	25	16	700	161 541 044	64,99	1	0,351
1 1/4	40	32	16	1000	161 541 045	83,04	1	0,610
1 1/2	50	40	16	1600	161 541 046	106,23	1	0,840
2	63	50	16	3100	161 541 047	129,98	1	1,602

D (mm)	H (mm)	L (mm)	L1 (mm)	L2 (mm)	L5 (mm)	L6 (mm)	e (mm)
50	54	114	72	56	26	46	3,1
50	54	124	72	56	26	46	3,1
58	66	144	93	65	34	59	3,1
68	71	155	93	71	34	59	4,1
84	85	175	110	85	41	69	4,6
97	92	193	110	89	41	69	5,6
124	108	224	128	101	49	79	7,1



ecoFIT Vanne à bille type 542 PVC-U
Avec embouts mâles pour soudage bout à bout PE100 - SDR11 métrique
Avec joints de bille en PTFE

Exécution:

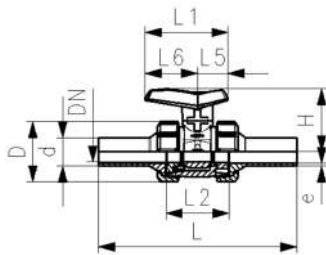
- Matière : PVC-U/PE
- Conçu pour un montage et démontage facile
- Joints de bille en PTFE / poignée orange

Option:

- Configuration individuelle de la vanne possible
- Montage d'une étiquette de vanne possible

Pouces (inch)	d (mm)	DN (mm)	PN (bar)	valeur kv ($\Delta p=1$ bar) (l/min)	SDR	EPDM Code	EUR	SP	poids (kg)
½	20	15	10	185	11	161 542 782	64,35	1	0,151
¾	25	20	10	350	11	161 542 783	75,03	1	0,231
1	32	25	10	700	11	161 542 784	90,57	1	0,329
1 ¼	40	32	10	1000	11	161 542 785	114,90	1	0,583
1 ½	50	40	10	1600	11	161 542 786	143,80	1	0,817
2	63	50	10	3100	11	161 542 787	182,11	1	1,505

FKM Code	EUR	SP	poids (kg)	D (mm)	H (mm)	L (mm)	L1 (mm)	L2 (mm)	L5 (mm)	L6 (mm)	e (mm)
161 542 792	77,77	1	0,151	50	54	130	72	56	26	46	1,9
161 542 793	90,31	1	0,231	58	66	144	93	65	34	59	2,3
161 542 794	112,60	1	0,329	68	71	151	93	71	34	59	2,9
161 542 795	133,03	1	0,583	84	85	171	110	85	41	69	3,7
161 542 796	173,47	1	0,817	97	92	189	110	89	41	69	4,6
161 542 797	229,90	1	1,505	124	108	220	128	101	49	79	5,8



ecoFIT Vanne à bille type 542 PVC-U
Avec embouts mâles longs pour soudage bout à bout PE100 - SDR11 métrique
Avec joints de bille en PTFE

Exécution:

- Matière : PVC-U/PE
- Conçu pour un montage et démontage facile
- Joints de bille en PTFE / poignée orange

Option:

- Configuration individuelle de la vanne possible
- Montage d'une étiquette de vanne possible

Pouces (inch)	d (mm)	DN (mm)	PN (bar)	valeur kv ($\Delta p=1$ bar) (l/min)	SDR	EPDM Code	EUR	SP	poids (kg)
½	20	15	10	185	11	161 542 822	66,03	1	0,162
¾	25	20	10	350	11	161 542 823	79,20	1	0,248
1	32	25	10	700	11	161 542 824	94,62	1	0,362
1 ¼	40	32	10	1000	11	161 542 825	121,03	1	0,550
1 ½	50	40	10	1600	11	161 542 826	154,02	1	0,886
2	63	50	10	3100	11	161 542 827	191,42	1	1,630

FKM Code	EUR	SP	poids (kg)	D (mm)	H (mm)	L (mm)	L1 (mm)	L2 (mm)	L5 (mm)	L6 (mm)	e (mm)
161 542 832	78,64	1	0,162	50	54	193	72	56	26	46	1,9
161 542 833	91,18	1	0,248	58	66	218	93	65	34	59	2,3
161 542 834	115,06	1	0,362	68	71	224	93	71	34	59	2,9
161 542 835	142,98	1	0,550	84	85	250	110	85	41	69	3,7
161 542 836	179,82	1	0,886	97	92	271	110	89	41	69	4,6
161 542 837	235,68	1	1,630	124	108	321	128	101	49	79	5,8



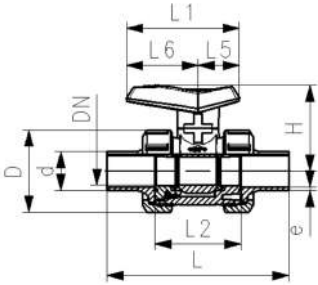
ecoFIT Vanne à bille type 542 PVC-U
Avec embouts mâles pour soudage bout à bout PE100 - SDR11 métrique
Avec joints de bille en PE

Exécution:

- Matière : PVC-U/PE
- Conçu pour un montage et démontage facile
- Joint de bille PE /poignée bleue
- Pour les applications d'eau

Option:

- Configuration individuelle de la vanne possible
- Montage d'une étiquette de vanne possible



Pouces (inch)	d (mm)	DN (mm)	PN (bar)	valeur kv ($\Delta p=1$ bar) (L/min)	SDR	EPDM Code	EUR	SP	poids (kg)
½	20	15	16	185	11	161 541 782	50,65	1	0,151
¾	25	20	16	350	11	161 541 783	61,36	1	0,231
1	32	25	16	700	11	161 541 784	70,84	1	0,329
1 ¼	40	32	16	1000	11	161 541 785	89,71	1	0,583
1 ½	50	40	16	1600	11	161 541 786	109,07	1	0,817
2	63	50	16	3100	11	161 541 787	136,78	1	1,505

D (mm)	H (mm)	L (mm)	L1 (mm)	L2 (mm)	L5 (mm)	L6 (mm)	e (mm)
50	54	130	72	56	26	46	1,9
58	66	144	93	65	34	59	2,3
68	71	151	93	71	34	59	2,9
84	85	171	110	85	41	69	3,7
97	92	189	110	89	41	69	4,6
124	108	220	128	101	49	79	5,8



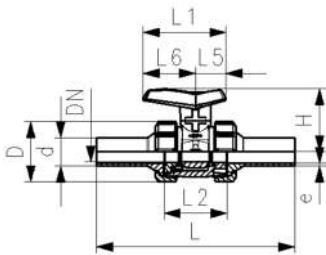
ecoFIT Vanne à bille type 542 PVC-U
Avec embouts mâles longs pour soudage bout à bout PE100 - SDR11 métrique
Avec joints de bille en PE

Exécution:

- Matière : PVC-U/PE
- Conçu pour un montage et démontage facile
- Joint de bille PE /poignée bleue
- Pour les applications d'eau

Option:

- Configuration individuelle de la vanne possible
- Montage d'une étiquette de vanne possible



Pouces (inch)	d (mm)	DN (mm)	PN (bar)	valeur kv ($\Delta p=1$ bar) (L/min)	SDR	EPDM Code	EUR	SP	poids (kg)
½	20	15	16	185	11	161 541 822	59,98	1	0,162
¾	25	20	16	350	11	161 541 823	71,98	1	0,248
1	32	25	16	700	11	161 541 824	81,98	1	0,362
1 ¼	40	32	16	1000	11	161 541 825	102,60	1	0,550
1 ½	50	40	16	1600	11	161 541 826	128,69	1	0,886
2	63	50	16	3100	11	161 541 827	153,48	1	1,630

D (mm)	H (mm)	L (mm)	L1 (mm)	L2 (mm)	L5 (mm)	L6 (mm)	e (mm)
50	54	193	72	56	26	46	1,9
58	66	218	93	65	34	59	2,3
68	71	224	93	71	34	59	2,9
84	85	250	110	85	41	69	3,7
97	92	271	110	89	41	69	4,6
124	108	321	128	101	49	79	5,8

Accessoire pour vannes à bille type 542



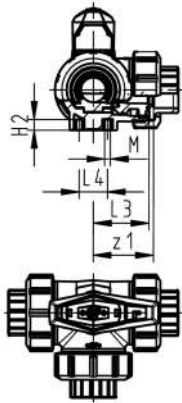
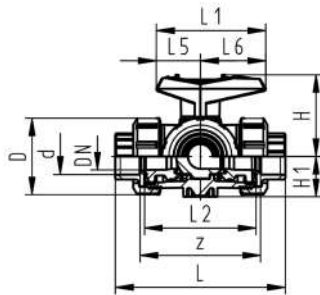
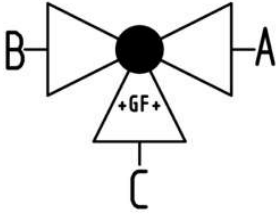
Poignée pour vanne à bille 542

Exécution:

- Accessoire pour vanne à bille type 542

DN (mm)	Poignée 542 rouge Code	EUR	poids (kg)	SP	Poignée 542 bleue Code	EUR	SP	poids (kg)
15	198 546 410	sur demande	0,014	1	198 546 420	sur demande	1	0,014
20 - 25	198 546 411	sur demande	0,027	1	198 546 421	sur demande	1	0,027
32 - 40	198 546 412	sur demande	0,043	1	198 546 422	sur demande	1	0,043
50	198 546 413	sur demande	0,061	1	198 546 423	sur demande	1	0,061

Type 543



Vanne à bille à 3 voies type 543 horizontal, passage en L, PVC-U Avec emboîtures pour collage, métrique

Exécution:

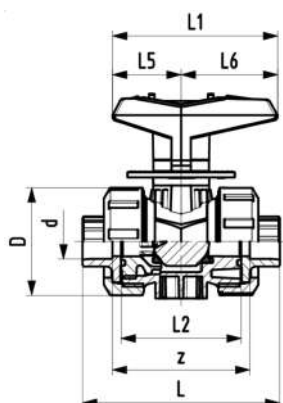
- Pour un montage et démontage facile (le collet et l'écrou union sont compatibles avec le type 546)
- Joint de la bille en PTFE
- Peut être équipé d'un servomécanisme électrique ou pneumatique séparément
- Angle de manoeuvre 360°, sans butée
- Peut-être équipé d'un kit de butée à 90°, utilisable dans différentes positions
- Inserts de fixation en acier inoxydable intégrés
- Sens du fluide A-C, voir schéma (position d'origine)

d (mm)	DN (mm)	PN (bar)	valeur kv ($\Delta p=1$ bar) (l/min)	EPDM Code	EUR	SP	pooids (kg)
16	10	10	50	161 543 001	98,89	1	0,245
20	15	10	75	161 543 002	101,59	1	0,230
25	20	10	150	161 543 003	117,55	1	0,339
32	25	10	280	161 543 004	145,70	1	0,526
40	32	10	480	161 543 005	164,84	1	0,912
50	40	10	620	161 543 006	191,95	1	1,600
63	50	10	1230	161 543 007	241,95	1	2,681

d (mm)	FKM Code	EUR	SP	pooids (kg)
16	161 543 011	107,40	1	0,245
20	161 543 012	109,78	1	0,251
25	161 543 013	128,70	1	0,361
32	161 543 014	161,11	1	0,551
40	161 543 015	181,35	1	0,938
50	161 543 016	226,51	1	1,388
63	161 543 017	295,09	1	2,705

d (mm)	D (mm)	H (mm)	H1 (mm)	H2 (mm)	L (mm)	L1 (mm)	L2 (mm)	L3 (mm)	L4 (mm)	L5 (mm)	L6 (mm)	M (mm)	z (mm)	z1 (mm)	pouce (inch)
16	50	57	28	8	109	77	73	36	25	32	45	6	81	40	3/4
20	50	57	28	8	112	77	73	36	25	32	45	6	81	40	1/2
25	58	67	32	8	131	97	86	43	25	39	58	6	94	47	3/4
32	68	73	36	8	151	97	99	50	25	39	58	6	107	54	1
40	84	90	45	9	181	128	120	60	45	54	74	8	130	65	1 1/4
50	97	97	51	9	205	128	137	69	45	54	74	8	143	72	1 1/2
63	124	116	65	9	261	152	179	89	45	66	87	8	185	92	2

Type 523



Vanne à bille type 523 PVC-U avec inserts de fixation Avec emboiture pour collage métrique

Exécution:

- Micro dosage
- Excellentes caractéristiques de contrôle
- Conçu pour un montage et démontage facile
- Joint de la bille en PTFE
- Plage de réglage 180° avec échelle
- Inserts de fixation en acier inoxydable intégrés
- Côtes z, extrémités de la vanne et écrous **incompatibles** avec le type 323

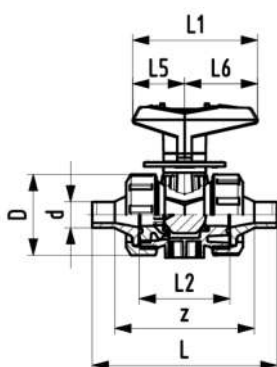
Option:

- Autres matières sur demande

d (mm)	DN (mm)	PN (bar)	valeur kv ($\Delta p=1$ bar) (l/min)	EPDM Code	EUR	SP	poids (kg)
16	10	10	11	161 523 401	118,16	1	0,170
20	15	10	20	161 523 402	122,71	1	0,169

d (mm)	FKM Code	EUR	SP	poids (kg)
16	161 523 411	126,73	1	0,170
20	161 523 412	129,87	1	0,170

d (mm)	D (mm)	H (mm)	H1 (mm)	L (mm)	L1 (mm)	L2 (mm)	L4 (mm)	L5 (mm)	L6 (mm)	z (mm)	pouce (inch)
16	50	68	27	92	77	56	25	32	45	64	3/4
20	50	68	27	95	77	56	25	32	45	64	1/2



Vanne à bille type 523 PVC-U avec inserts de fixation Avec bouts mâles pour collage, métrique

Exécution:

- Micro dosage
- Excellentes caractéristiques de contrôle
- Conçu pour un montage et démontage facile
- Joint de la bille en PTFE
- Plage de réglage 180° avec échelle
- Inserts de fixation en acier inoxydable intégrés
- Côtes z, extrémités de la vanne et écrous **incompatibles** avec le type 323

Option:

- Autres matières sur demande

d (mm)	DN (mm)	PN (bar)	valeur kv ($\Delta p=1$ bar) (l/min)	EPDM Code	EUR	SP	poids (kg)
16	10	10	11	161 523 441	118,16	1	0,170
20	15	10	20	161 523 442	122,71	1	0,170

d (mm)	FKM Code	EUR	SP	poids (kg)
16	161 523 451	126,73	1	0,170
20	161 523 452	129,87	1	0,170

d (mm)	D (mm)	H (mm)	H1 (mm)	L (mm)	L1 (mm)	L2 (mm)	L3 (mm)	L4 (mm)	L5 (mm)	L6 (mm)	pouce (inch)
16	50	68	27	114	77	56		25	32	45	3/4
20	50	68	27	124	77	56	130	25	32	45	1/2



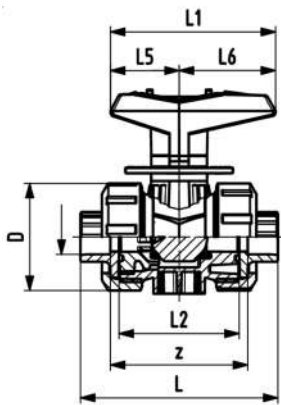
**Vanne à bille type 523 PVC-U
avec inserts de fixation
avec emboîtures taraudées, Rp**

Exécution:

- Micro dosage
- Excellentes caractéristiques de contrôle
- Conçu pour un montage et démontage facile
- Joint de la bille en PTFE
- Plage de réglage 180° avec échelle
- Inserts de fixation en acier inoxydable intégrés
- Côtes z, extrémités de la vanne et écrous **incompatibles** avec le type 323

Option:

- Autres matières sur demande



Rp (inch)	DN (mm)	PN (bar)	valeur kv (Δp=1 bar) (L/min)	EPDM Code	EUR	SP	poids (kg)
3/8	10	10	11	161 523 421	118,16	1	0,170
1/2	15	10	20	161 523 422	122,71	1	0,170

Rp (inch)	FKM Code	EUR	SP	poids (kg)
3/8	161 523 431	111,34	1	0,170
1/2	161 523 432	129,87	1	0,170

Rp (inch)	D (mm)	H (mm)	H1 (mm)	L (mm)	L1 (mm)	L2 (mm)	L4 (mm)	L5 (mm)	L6 (mm)	z (mm)
3/8	50	68	27	95	77	56	25	32	45	69
1/2	50	68	27	100	77	56	25	32	45	67



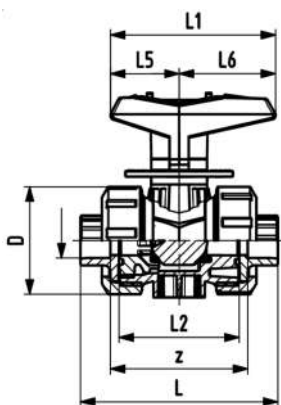
**Vanne à bille type 523 PVC-U
Avec emboîture pour collage métrique ASTM
Incluant 2 pièces folles filetées NPT**

Exécution:

- Micro dosage
- Excellentes caractéristiques de contrôle
- Conçu pour un montage et démontage facile
- Joint de la bille en PTFE
- Plage de réglage 180° avec échelle
- Inserts de fixation en acier inoxydable intégrés
- Côtes z, extrémités de la vanne et écrous **incompatibles** avec le type 323

Option:

- Autres matières sur demande

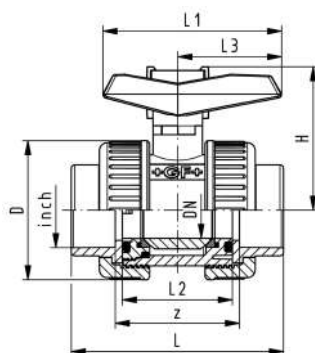


d (mm)	DN (mm)	Pouces (inch)	PN (bar)	valeur kv (Δp=1 bar) (L/min)	EPDM Code	EUR	SP	poids (kg)
16	10	3/8	10	11	161 523 521	sur demande	1	0,170
20	15	1/2	10	20	161 523 522	sur demande	1	0,174

FKM Code	EUR	SP	poids (kg)
161 523 531	sur demande	1	0,170
161 523 532	sur demande	1	0,170

D (mm)	H (mm)	H1 (mm)	H2 (mm)	L (mm)	L1 (mm)	L2 (mm)	L4 (mm)	L5 (mm)	L6 (mm)	M (mm)	z (mm)
50	68	27	12	105	77	56	25	32	45	6	67
50	68	27	12	105	77	56	25	32	45	6	61

Type 375



Vanne à bille type 375 PVC-U Avec emboîture pour collage métrique Et 2 pièces folles supplémentaires, filetés Rp (jusqu'à DN50)

Exécution:

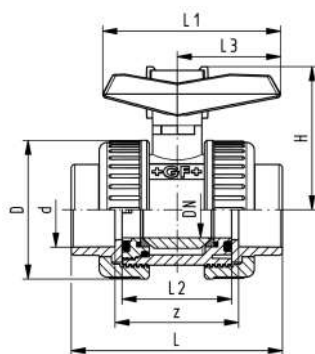
- Vanne à bille avec union double de sécurité
- Joint de la bille en PTFE
- Poignée avec outil d'ajustement du siège de bille intégré
- Dimensions compactes
- Côte z, extrémités de la vanne et écrous ne sont pas compatibles avec le type 546
- Les extrémités des vannes Combo réduisent les positions de stock

Domaine d'utilisation

- Application industrielle de base, sans automatisaton

d (mm)	Pouces (inch)	DN (mm)	PN (bar)	valeur kv (Δp=1 bar) (L/min)	EPDM Code	EUR	SP	poids (kg)
16	3/8	10	16	71	161 375 801	28,36	1	0,150
20	1/2	15	16	185	161 375 802	28,51	1	0,153
25	3/4	20	16	350	161 375 803	30,32	1	0,242
32	1	25	16	700	161 375 804	35,64	1	0,351
40	1 1/4	32	16	1000	161 375 805	47,80	1	0,510
50	1 1/2	40	16	1600	161 375 806	62,89	1	0,809
63	2	50	16	3100	161 375 807	78,83	1	0,900

FKM Code	EUR	SP	poids (kg)	D (mm)	H (mm)	L (mm)	L1 (mm)	L2 (mm)	L3 (mm)	z (mm)
161 375 811	38,24	1	0,150	50	53	76	67	42	40	48
161 375 812	39,40	1	0,153	50	53	80	67	42	40	48
161 375 813	46,20	1	0,242	59	60	91	77	48	45	53
161 375 814	58,29	1	0,351	68	67	102	87	54	51	58
161 375 815	75,66	1	0,510	80	79	120	102	62	59	68
161 375 816	96,71	1	0,809	94	90	140	119	72	70	78
161 375 817	120,81	1	1,349	115	107	169	146	86	84	93



Vanne à bille Type 375 PVC-U Avec emboîture pour collage métrique

Exécution:

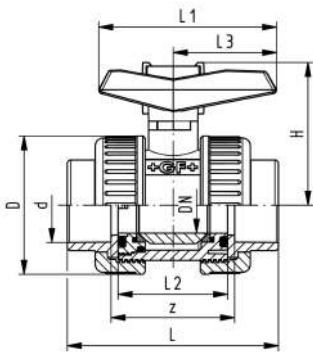
- Conçu pour un montage et démontage facile
- Joint de la bille en PTFE
- Actionneur non connectable
- Côte z, extrémités de la vanne et écrous ne sont pas compatibles avec le type 546

Domaine d'utilisation

- Applications du secteur de traitement des eaux ainsi que d'autres applications d'eau

d (mm)	DN (mm)	PN (bar)	valeur kv (Δp=1 bar) (L/min)	EPDM Code	EUR	SP	poids (kg)
16	10	16	71	161 375 501	sur demande	1	0,130
20	15	16	185	161 375 502	sur demande	1	0,130
25	20	16	350	161 375 503	sur demande	1	0,207
32	25	16	700	161 375 504	sur demande	1	0,298
40	32	16	1000	161 375 505	sur demande	1	0,444
50	40	16	1600	161 375 506	sur demande	1	0,686
63	50	16	3100	161 375 507	sur demande	1	1,180
75	65	10	5000	161 375 508	198,50	1	2,191
90	80	10	7000	161 375 509	293,03	1	3,303
110	100	10	11000	161 375 510	386,31	1	5,954

le tableau se poursuit à la page suivante



d (mm)	FKM Code	EUR	SP poids (kg)	D (mm)	H (mm)	L (mm)	L1 (mm)	L2 (mm)	L3 (mm)	z (mm)
16	161 375 511	sur demande	1 0,130	50	53	76	67	42	40	48
20	161 375 512	sur demande	1 0,134	50	53	80	67	42	40	48
25	161 375 513	sur demande	1 0,210	59	60	91	77	48	45	53
32	161 375 514	sur demande	1 0,300	68	67	102	87	54	51	58
40	161 375 515	sur demande	1 0,453	80	79	120	102	62	59	68
50	161 375 516	sur demande	1 0,699	94	90	140	119	72	70	78
63	161 375 517	sur demande	1 1,203	115	107	169	146	86	84	93
75	161 375 518	320,66	1 2,191	145	129	206	179	110	103	118
90	161 375 519	401,17	1 3,303	168	143	242	209	128	120	140
110	161 375 520	481,10	1 5,954	210	169	282	250	150	141	160



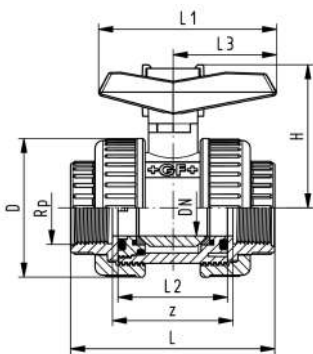
Vanne à bille en PVC-U type 375 Avec emboîtures taraudées Rp

Exécution:

- Conçu pour un montage et démontage facile
- Joint de la bille en PTFE
- Actionneur non connectable
- Côte z, extrémités de la vanne et écrous ne sont pas compatibles avec le type 546

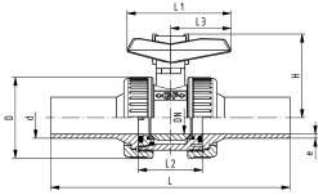
Domaine d'utilisation

- Applications du secteur de traitement des eaux ainsi que d'autres applications d'eau



d (mm)	Rp (inch)	DN (mm)	PN (bar)	valeur kv (Δp=1 bar) (L/min)	EPDM Code	EUR	SP poids (kg)
16	3/8	10	10	71	161 375 521	sur demande	1 0,130
20	1/2	15	10	185	161 375 522	sur demande	60 0,130
25	3/4	20	10	350	161 375 523	sur demande	50 0,206
32	1	25	10	700	161 375 524	sur demande	1 0,300
40	1 1/4	32	10	1000	161 375 525	sur demande	1 0,445
50	1 1/2	40	10	1600	161 375 526	sur demande	1 0,680
63	2	50	10	3100	161 375 527	sur demande	1 1,170
75	2 1/2	65	10	5000	161 375 528	sur demande	1 2,132
90	3	80	10	7000	161 375 529	sur demande	1 3,213
125	4	100	10	11000	161 375 530	sur demande	1 5,793

FKM Code	EUR	SP poids (kg)	D (mm)	H (mm)	L (mm)	L1 (mm)	L2 (mm)	L3 (mm)	z (mm)
161 375 531	sur demande	1 0,130	50	53	76	67	42	40	48
161 375 532	sur demande	1 0,130	50	53	80	67	42	40	48
161 375 533	sur demande	1 0,210	59	60	91	77	48	45	53
161 375 534	sur demande	1 0,304	68	67	102	87	54	51	58
161 375 535	sur demande	1 0,445	80	79	116	102	62	59	68
161 375 536	sur demande	1 0,695	94	90	126	119	72	70	78
161 375 537	sur demande	1 1,196	115	107	149	146	86	84	93
161 375 538	sur demande	1 2,132	145	129	184	179	110	103	118
161 375 539	sur demande	1 3,213	168	143	212	209	128	120	140
161 375 540	sur demande	1 5,793	210	169	244	250	150	141	160



Vanne à bille type 375 PVC-U
Avec embouts longs PE100 SDR11 pour soudage bout à bout métrique

Exécution:

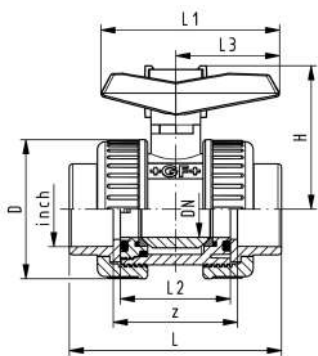
- Conçu pour un montage et démontage facile
- Joint de la bille en PTFE
- Actionneur non connectable
- Côte z, extrémités de la vanne et écrous ne sont pas compatibles avec le type 546

Domaine d'utilisation

- Applications du secteur de traitement des eaux ainsi que d'autres applications d'eau

d (mm)	DN (mm)	PN (bar)	valeur kv ($\Delta p=1$ bar) (l/min)	EPDM Code	EUR	SP	poids (kg)
20	15	16	185	161 375 542	45,46	1	0,141
25	20	16	350	161 375 543	59,35	1	0,213
32	25	16	700	161 375 544	64,26	1	0,312
40	32	16	1000	161 375 545	79,93	1	0,474
50	40	16	1600	161 375 546	99,56	1	0,761
63	50	16	3100	161 375 547	119,59	1	1,252
75	65	10	5000	161 375 548	307,05	1	2,381
90	80	10	7000	161 375 549	361,81	1	3,518
110	100	10	11000	161 375 550	434,16	1	6,129

d (mm)	FKM Code	EUR	SP	poids (kg)	D (mm)	H (mm)	L (mm)	L1 (mm)	L2 (mm)	L3 (mm)	e (mm)
20	161 375 552	70,84	1	0,141	95	53	175	67	42	40	1,9
25	161 375 553	77,21	1	0,213	105	60	195	77	48	45	2,3
32	161 375 554	81,57	1	0,312	115	67	247	87	54	51	2,9
40	161 375 555	107,93	1	0,474	140	79	233	102	62	59	3,7
50	161 375 556	sur demande	1	0,761	150	90	265	119	72	70	4,6
63	161 375 557	151,72	1	1,252	165	107	278	146	86	84	5,8
75	161 375 558	sur demande	1	2,381	185	129	348	179	110	103	6,8
90	161 375 559	sur demande	1	3,518	200	143	350	209	128	120	8,2
110	161 375 560	sur demande	1	6,129	220	169	412	250	150	141	10,0



Vanne à bille type 375 PVC-U
Avec emboîture pour collage métrique ASTM
Incluant 2 pièces folles supplémentaires, filetées NPT jusqu'à 2" - DN50

Exécution:

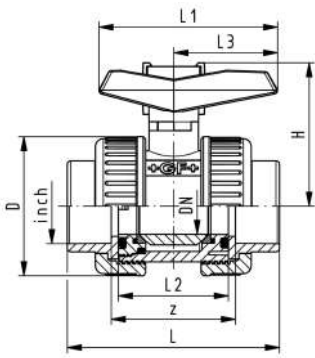
- Conçu pour un montage et démontage facile
- Joint de la bille en PTFE
- Actionneur non connectable
- Les extrémités des vannes filetées ne sont que pour DN10 / 15-50
- Côte z, extrémités de la vanne et écrous ne sont pas compatibles avec le type 546

Domaine d'utilisation

- Applications du secteur de traitement des eaux ainsi que d'autres applications d'eau

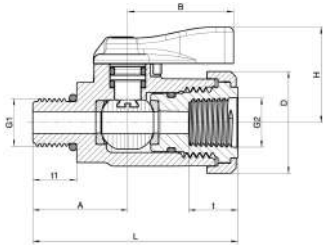
Pouces (inch)	DN (mm)	PN (bar)	valeur kv ($\Delta p=1$ bar) (l/min)	EPDM Code	EUR	SP	poids (kg)
3/8	10	16	71	161 375 001	sur demande	1	0,130
1/2	15	16	185	161 375 002	37,28	1	0,160
3/4	20	16	350	161 375 003	43,27	1	0,245
1	25	16	700	161 375 004	53,02	1	0,355
1 1/4	32	16	1000	161 375 005	79,61	1	0,518
1 1/2	40	16	1600	161 375 006	102,77	1	0,846
2	50	16	3100	161 375 007	110,66	1	1,414
2 1/2	65	10	5000	161 375 008	260,56	1	2,201
3	80	10	7000	161 375 009	sur demande	1	3,416
4	100	10	11000	161 375 010	391,67	1	5,959

le tableau se poursuit à la page suivante



Pouces (inch)	FKM Code	EUR	SP	poids (kg)	D (mm)	H (mm)	L (mm)	L1 (mm)	L2 (mm)	L3 (mm)	z (mm)
3/8	161 375 016	sur demande	1	0,130	50	53	88	67	42	40	48
1/2	161 375 017	sur demande	1	0,160	50	53	92	67	42	40	48
3/4	161 375 018	sur demande	1	0,245	59	60	104	77	48	45	53
1	161 375 019	sur demande	1	0,355	68	67	117	87	54	51	58
1 1/4	161 375 020	sur demande	1	0,518	80	79	132	102	62	59	68
1 1/2	161 375 021	sur demande	1	0,846	94	90	148	119	72	70	78
2	161 375 022	sur demande	1	1,414	115	107	169	146	86	84	93
2 1/2	161 375 023	sur demande	1	2,201	145	129	206	179	110	103	118
3	161 375 024	sur demande	1	3,416	168	143	242	209	128	120	140
4	161 375 025	sur demande	1	5,959	210	169	282	250	150	141	160

Type 522



Vanne à bille de laboratoire Type 522 PVC-U Avec filetage femelle/mâle

Exécution:

- Démontable d'un côté
- Bille d'étanchéité PTFE

Les connexions / pièces suivantes sont incluses pour chaque vanne:

Embout de tuyau
Bouchon obturateur
Mamelon double
Clip
Bague de verrouillage et de dosage
2 joints toriques

Option:

- Bague de verrouillage et de dosage
- Clip
- Mamelon double
- Bouchon obturateur

d (mm)	DN (mm)	Pouces (inch)	PN (bar)	EPDM Code	EUR	SP	poids (kg)	FKM Code	EUR
10	6	1/8	10	161 522 060	40,59	1	0,050	161 522 070	48,70
10	6	1/8	10	161 522 160	sur demande	1	0,050	161 522 170	sur demande

d (mm)	SP (kg)	poids (kg)	G1 (mm)	G2 (mm)	A (mm)	B (mm)	D (mm)	H (mm)	L (mm)	t (mm)	t1 (mm)
10	1	4,8	1/4" BSP	1/4" BSP	26,0	28,2	28	25,5	56,0	13,5	12
10	1	4,8	1/4" NPT	1/4" NPT	28,5	29,0	28	26,5	58,5	13,5	14,5

GF - étiquetage pour vannes à bille

Le moyen simple d'identifier individuellement vos vannes à bille

Identifiez clairement et facilement les vannes à bille de vos systèmes de tuyauterie avec l'étiquetage GF. Que ce soit pour respecter les normes ou pour plus de clarté, vous pouvez décider comment étiqueter vos vannes à bille. Commandez le clip de levier transparent approprié et imprimez directement vos feuilles.

Avantages

- Plus de sécurité pour l'installation et pour l'opérateur grâce à un étiquetage conforme aux normes
- Plus d'efficacité (fonctionnement et entretien)
- Système d'identification personnalisé

Spécifications

- Pour toutes les vannes à bille type 546, 523, 543 et 547
- Matière du clip de levier : SAN
- Feuille d'impression DIN A4: Feuille en polymère

Caractéristiques produit

- Résistant aux UV, aux intempéries et aux produits chimiques
- Les étiquettes peuvent être réalisées via une imprimante ou à la main

Clips de leviers transparents

Livrés en packs de 10 ou de 5 suivant la dimension.

Dimension [DN]	Dimension [pouces]	Code	Quantité
DN10/15	1/2" - 1/2"	198 807 221	10 pièces
DN20/25	3/4" - 1"	198 807 222	10 pièces
DN32/40	1 1/4" - 1 1/2"	198 807 223	5 pièces
DN50	2"	198 807 224	5 pièces

Feuilles d'impression perforées

Les feuilles d'impression sont disponibles en deux formats d'emballage différents.

Dimension [DN]	Dimension [pouces]	Code	Quantité
DN10/15	1/2" - 1/2"	198 807 231	25 feuilles de 48 étiquettes
		198 807 241	100 feuilles de 48 étiquettes
		198 807 232	25 feuilles de 24 étiquettes
DN20/25	3/4" - 1"	198 807 242	100 feuilles de 24 étiquettes
		198 807 233	25 feuilles de 18 étiquettes
DN32/40	1 1/4" - 1 1/2"	198 807 243	100 feuilles de 18 étiquettes
		198 807 234	25 feuilles de 11 étiquettes
DN50	2"	198 807 244	100 feuilles de 11 étiquettes

Feuilles d'impression perforées pour interface de module

Dimension [DN]	Dimension [pouces]	Code	Quantité
DN10-50	1/2" - 2"	198 807 230	25 feuilles de 81 étiquettes

Obtenez vos étiquettes individuelles en seulement 3 étapes

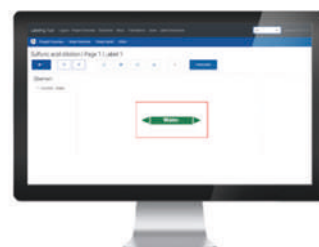
Marquez vos vannes à bille avec un logo, une fonction, un fluide ou un sens d'écoulement.

Etape 1

Créez vos étiquettes personnalisées

- Visitez notre outil d'étiquetage en ligne : <https://labeling.gfpstools.com>
- Personnalisez vos étiquettes selon vos besoins
- De plus, des flèches et des symboles de danger peuvent être facilement téléchargés pour concevoir les étiquettes.

<https://labeling.gfpstools.com>



Etape 2

Imprimez vos étiquettes

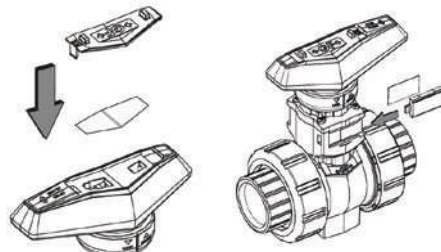
- Insérez la feuille d'impression en respectant les indications du fabricant
- L'impression ne peut être réalisée que sur imprimante laser
- Les feuilles d'impression ne sont pas réutilisables
- Les étiquettes peuvent également être réalisées à la main



Etape 3

Insérez les étiquettes

- Détachez les étiquettes des feuilles
- Retirez le clip noir du levier de votre vanne à bille (voir dessin)
- Insérez l'étiquette dans l'encoche prévue
- Installez le clip transparent sur le levier



Les données techniques ne sont pas contractuelles. Elles ne constituent ni des caractéristiques expressément garanties, ni des propriétés garanties, ni une garantie de durabilité. Sous réserve de modifications. Nos conditions générales de vente s'appliquent.

Contact

Georg Fischer SAS
22 avenue des Nations - Bâtiment Rabelais
BP 88026
95932 Roissy CDG CEDEX - France
Tél +33 1 41 84 68 73
www.gfps.com



+GF+
+GF+



Poignée transparente pour l'étiquetage des vannes à bille

Option:

- Pour tous les robinets à bille type 546, 523, 543 et 547
- Matériel: SAN
- résistant aux UVs, intempéries et aux produits chimiques
- Permet d'étiqueter vos robinets à bille
- Feuilles à imprimer ne sont pas incluses (dépendant des dimensions 198 807 231 - 198 807 234)

Pouces (inch)	d-d (mm)	DN-DN (mm)	Code	EUR	Quantity
3/8 - 1/2	16 - 20	10 - 15	198 807 221	11,06	10 pc's
3/4 - 1	25 - 32	20 - 25	198 807 222	13,27	10 pc's
1 1/4 - 1 1/2	40 - 50	32 - 40	198 807 223	13,27	5 pc's
2	63	50	198 807 224	16,62	5 pc's

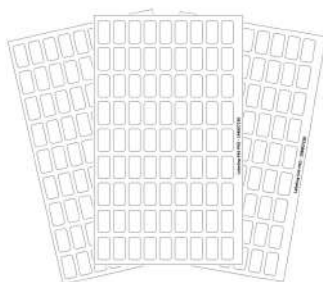


Etiquettes de marquage à imprimer pour vannes à bille

Option:

- Pour tous les robinets à bille type 546, 523, 543 et 547
- Matériel: DIN A4 feuille polymère
- résistant aux UVs, intempéries et aux produits chimiques
- Etiquette de marquage, toujours en combinaison avec le clip de levier transparent
- Possibilité d'étiqueter manuellement ou par une imprimante
- Poignée transparente n'est pas incluse

Pouces (inch)	d-d (mm)	DN-DN (mm)	Code	EUR	Quantity
3/8 - 1/2	16 - 20	10 - 15	198 807 231	166,36	25 feuilles avec 48 marquages
3/4 - 1	25 - 32	20 - 25	198 807 232	166,36	25 feuilles avec 18 marquages
1 1/4 - 1 1/2	40 - 50	32 - 40	198 807 233	166,36	25 feuilles avec 18 marquages
2	63	50	198 807 234	166,36	25 feuilles avec 11 marquages
3/8 - 1/2	16 - 20	10 - 15	198 807 241	549,89	100 feuilles avec 48 marquages
3/4 - 1	25 - 32	20 - 25	198 807 242	550,22	100 feuilles avec 24 marquages
1 1/4 - 1 1/2	40 - 50	32 - 40	198 807 243	550,61	100 feuilles avec 18 marquages
2	63	50	198 807 244	550,68	100 feuilles avec 11 marquages



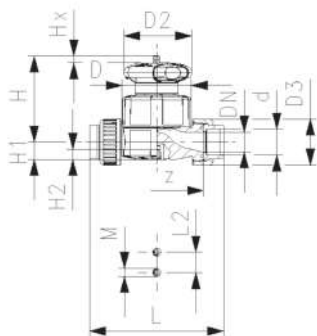
Etiquettes de marquage à imprimer pour vannes à bille 546 Pro

Option:

- Pour vannes à bille type 546 Pro
- Matériel : feuille polymère
- résistant aux UVs, intempéries et aux produits chimiques
- Permet le marquage des vannes dans le module d'interface
- Possibilité d'étiqueter manuellement ou par une imprimante
- Compatible avec le module d'interface

Pouces (inch)	d-d (mm)	DN-DN (mm)	Code	EUR	Quantity
3/8 - 2	16 - 63	10 - 50	198 807 230	sur demande	25 feuilles de 81 étiquettes

Vannes à membrane



Vanne à membrane type 514, PVC-U avec emboîtures pour collage, métrique

Exécution:

- Double débit en comparaison avec la version précédente
- un écrou remplace 4 vis
- Volant avec mécanisme de verrouillage
- Conçu pour un montage et démontage facile
- Longueur courte totale

Option:

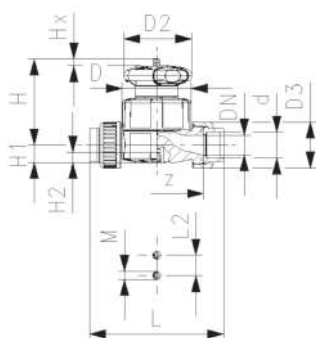
- Possibilité de configuration individuelle de la vanne
- module multifonctions avec contacts fin de course intégrés
- PN16 disponible avec une configuration

d (mm)	DN (mm)	PN (bar)	valeur kv ($\Delta p=1$ bar) (l/min)	NBR Code	EUR	SP	poids (kg)
16	10	10	125	161 514 001	103,77	1	0,324
20	15	10	125	161 514 002	107,68	1	0,328
25	20	10	271	161 514 003	120,87	1	0,492
32	25	10	481	161 514 004	149,37	1	0,721
40	32	10	759	161 514 005	181,78	1	1,070
50	40	10	1263	161 514 006	242,69	1	1,643
63	50	10	1728	161 514 007	297,67	1	2,510

d (mm)	EPDM Code	EUR	SP	poids (kg)	PTFE/EPDM Code	EUR	SP	poids (kg)
16	161 514 011	120,12	1	0,319	161 514 031	240,23	1	0,335
20	161 514 012	110,02	1	0,323	161 514 032	206,31	1	0,339
25	161 514 013	123,82	1	0,472	161 514 033	220,02	1	0,506
32	161 514 014	151,29	1	0,704	161 514 034	261,32	1	0,748
40	161 514 015	178,78	1	0,973	161 514 035	330,06	1	1,105
50	161 514 016	233,77	1	1,618	161 514 036	426,31	1	1,679
63	161 514 017	275,06	1	2,484	161 514 037	522,59	1	2,548

d (mm)	FKM Code	EUR	SP	poids (kg)	PTFE/FKM Code	EUR	SP	poids (kg)
16	161 514 061	240,23	1	0,328	800 047 300	199,33	1	0,331
20	161 514 062	220,02	1	0,332	800 047 301	215,30	1	0,335
25	161 514 063	233,77	1	0,499	800 047 303	253,29	1	0,499
32	161 514 064	294,29	1	0,732	800 047 304	314,11	1	0,731
40	161 514 065	360,29	1	1,087	800 047 306	362,23	1	1,084
50	161 514 066	448,35	1	1,669	800 047 308	489,75	1	1,662
63	161 514 067	591,33	1	2,555	800 047 309	763,11	1	2,547

d (mm)	D (mm)	D2 (mm)	D3 (mm)	H (mm)	H1 (mm)	H2 (mm)	L (mm)	L2 (mm)	M	z (mm)	Course = Hx (mm)	pouce (inch)
16	65	65	43	73	14	12	170	25	M6	142	7	3/8
20	65	65	43	73	14	12	128	25	M6	96	7	1/2
25	80	65	51	81	18	12	152	25	M6	114	10	3/4
32	88	87	58	107	22	12	166	25	M6	122	13	1
40	101	87	72	115	26	15	192	45	M8	140	15	1 1/4
50	117	135	83	148	32	15	222	45	M8	160	19	1 1/2
63	144	135	100	166	39	15	266	45	M8	190	25	2



Vanne à membrane type 514 PVC-U avec emboiture pour collage métrique PN16

Exécution:

- Double débit en comparaison avec la version précédente
- un écrou remplace 4 vis
- Volant avec mécanisme de verrouillage
- Non recommandé pour les acides oxydants
- Conçu pour un montage et démontage facile
- Longueur courte totale
- Utilisable uniquement pour l'eau

Option:

- Possibilité de configuration individuelle de la vanne
- module multifonctions avec contacts fin de course intégrés

* Matière de l'O-Ring : FKM

d (mm)	DN (mm)	PN (bar)	valeur kv ($\Delta p=1$ bar) (l/min)	EPDM Code	EUR	SP	poids (kg)
20	15	16	125	800 047 166	sur demande	1	0,354
25	20	16	271	800 047 167	sur demande	1	0,510
32	25	16	481	800 047 168	sur demande	1	0,755
40	32	16	759	800 047 169	sur demande	1	1,030
50	40	16	1263	800 047 170	sur demande	1	1,700
63	50	16	1728	800 047 171	sur demande	1	2,612

d (mm)	PTFE/EPDM Code	EUR	SP	poids (kg)
20	800 047 160	sur demande	1	0,370
25	800 047 161	sur demande	1	0,544
32	800 047 162	sur demande	1	0,799
40	800 047 163	sur demande	1	1,162
50	800 047 164	sur demande	1	1,761
63	800 047 165	sur demande	1	2,676

d (mm)	D (mm)	D2 (mm)	D3 (mm)	H (mm)	H1 (mm)	H2 (mm)	L (mm)	L2 (mm)	M	z (mm)	Course = Hx (mm)	pouce (inch)
20	65	65	43	73	14	12	128	25	M6	96	7	½
25	80	65	51	81	18	12	152	25	M6	114	10	¾
32	88	87	58	107	22	12	166	25	M6	122	13	1
40	101	87	72	115	26	15	192	45	M8	140	15	1 ¼
50	117	135	83	148	32	15	222	45	M8	160	19	1 ½
63	144	135	100	166	39	15	266	45	M8	190	25	2



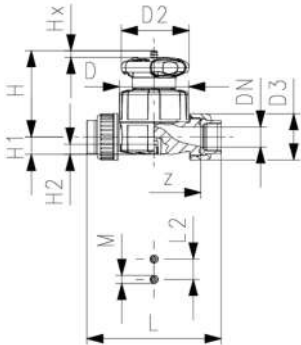
Vanne à membrane type 514 PVC-U Avec emboîtures taraudées Rp

Exécution:

- Double débit en comparaison avec la version précédente
- un écrou remplace 4 vis
- Volant avec mécanisme de verrouillage
- Conçu pour un montage et démontage facile
- Longueur courte totale

Option:

- Possibilité de configuration individuelle de la vanne
- module multifonctions avec contacts fin de course intégrés
- PN16 disponible avec une configuration



Rp (inch)	DN (mm)	PN (bar)	valeur kv ($\Delta p=1$ bar) (l/min)	NBR Code	EUR	SP	poids (kg)
½	15	10	125	161 514 402	118,03	1	0,400
¾	20	10	271	161 514 403	131,14	1	0,523
1	25	10	481	161 514 404	160,22	1	0,678
1 ¼	32	10	759	161 514 405	217,14	1	1,429
1 ½	40	10	1263	161 514 406	280,21	1	2,528
2	50	10	1728	161 514 407	339,63	1	3,449

Rp (inch)	EPDM Code	EUR	SP	poids (kg)	PTFE/EPDM Code	EUR	SP	poids (kg)
½	161 514 412	114,04	1	0,298	161 514 432	220,02	1	0,410
¾	161 514 413	127,52	1	0,426	161 514 433	233,77	1	0,534
1	161 514 414	154,55	1	0,679	161 514 434	294,29	1	0,693
1 ¼	161 514 415	206,46	1	0,957	161 514 435	357,46	1	1,449
1 ½	161 514 416	264,73	1	1,654	161 514 436	448,35	1	2,558
2	161 514 417	315,48	1	3,449	161 514 437	591,33	1	3,477

Rp (inch)	FKM Code	EUR	SP	poids (kg)
½	161 514 462	225,57	1	0,400
¾	161 514 463	242,09	1	0,523
1	161 514 464	302,56	1	1,163
1 ¼	161 514 465	371,31	1	1,429
1 ½	161 514 466	439,59	1	2,528
2	161 514 467	605,08	1	3,449

Rp (inch)	D (mm)	D2 (mm)	D3 (mm)	H (mm)	H1 (mm)	H2 (mm)	L (mm)	L2 (mm)	M	z (mm)	Course = Hx (mm)
½	65	65	43	73	14	12	128	25	M6	96	7
¾	80	65	51	81	18	12	152	25	M6	114	10
1	88	87	58	107	22	12	166	25	M6	122	13
1 ¼	101	87	72	115	26	15	192	45	M8	140	15
1 ½	117	135	83	148	32	15	222	45	M8	160	19
2	144	135	100	166	39	15	266	45	M8	190	25



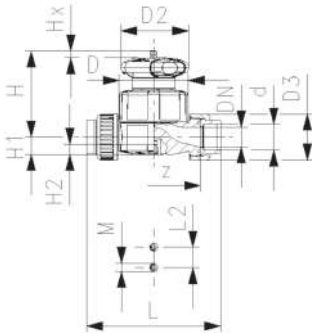
ecoFIT Vanne à membrane type 514
Avec manchon à souder PE80, métrique

Exécution:

- Matière : PVC-U/PE
- Double débit en comparaison avec la version précédente
- un écrou remplace 4 vis
- Volant avec mécanisme de verrouillage
- Conçu pour un montage et démontage facile
- Longueur courte totale

Option:

- Possibilité de configuration individuelle de la vanne
- module multifonctions avec contacts fin de course intégrés
- PN16 disponible avec une configuration



d (mm)	DN (mm)	PN (bar)	valeur kv ($\Delta p=1$ bar) (L/min)	EPDM Code	EUR	SP	poids (kg)
20	15	10	125	161 514 212	137,52	1	0,290
25	20	10	271	161 514 213	142,64	1	0,416
32	25	10	481	161 514 214	144,12	1	0,662
40	32	10	759	161 514 215	174,72	1	1,405
50	40	10	1263	161 514 216	231,46	1	2,492
63	50	10	1728	161 514 217	284,85	1	3,331

d (mm)	D (mm)	D2 (mm)	D3 (mm)	L (mm)	L2 (mm)	H (mm)	H1 (mm)	H2 (mm)	M	z (mm)	Course = Hx (mm)	pouce (inch)
20	65	65	43	128	25	73	14	12	M6	100	7	½
25	80	65	51	150	25	81	18	12	M6	118	10	¾
32	88	87	58	162	25	107	22	12	M6	126	13	1
40	101	87	72	184	45	115	26	15	M8	144	15	1 ¼
50	117	135	83	210	45	148	32	15	M8	164	19	1 ½
63	144	135	100	248	45	166	39	15	M8	194	25	2



ecoFIT Vanne à membrane type 514

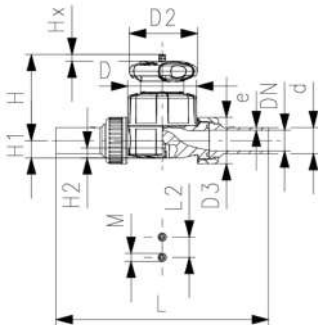
Avec bouts mâles pour soudage bout à bout et électrosoudage PE100SDR 11 métrique

Exécution:

- Matière : PVC-U/PE
- Double débit en comparaison avec la version précédente
- un écrou remplace 4 vis
- Volant avec mécanisme de verrouillage
- Conçu pour un montage et démontage facile
- Longueur courte totale

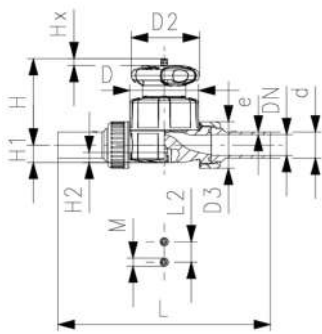
Option:

- Possibilité de configuration individuelle de la vanne
- module multifonctions avec contacts fin de course intégrés
- PN16 disponible avec une configuration



d (mm)	DN (mm)	PN (bar)	valeur kv ($\Delta p=1$ bar) (L/min)	EPDM Code	EUR	SP	poids (kg)
20	15	10	125	161 514 312	133,85	1	0,357
25	20	10	271	161 514 313	150,14	1	0,431
32	25	10	481	161 514 314	184,44	1	0,683
40	32	10	759	161 514 315	216,44	1	1,443
50	40	10	1263	161 514 316	281,48	1	1,663
63	50	10	1728	161 514 317	341,79	1	2,568

le tableau se poursuit à la page suivante



d (mm)	D (mm)	D2 (mm)	D3 (mm)	L (mm)	L2 (mm)	H (mm)	H1 (mm)	H2 (mm)	M	Course = Hx (mm)	e (mm)	pouce (inch)
20	65	65	43	196	25	73	14	12	M6	7	1,9	1/2
25	80	65	51	221	25	81	18	12	M6	10	2,3	3/4
32	88	87	58	234	25	107	22	12	M6	13	2,9	1
40	101	87	72	260	45	115	26	15	M8	15	3,7	1 1/4
50	117	135	83	284	45	148	32	15	M8	19	4,6	1 1/2
63	144	135	100	321	45	166	39	15	M8	25	5,8	2



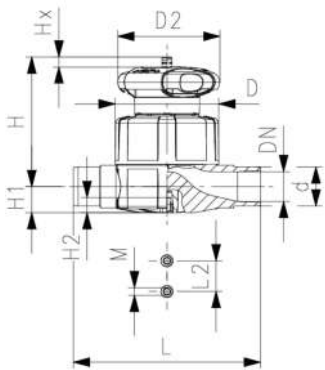
Vanne à membrane type 515, PVC-U avec bouts mâles pour collage métrique

Exécution:

- Double débit en comparaison avec la version précédente
- un écrou remplace 4 vis
- Volant avec mécanisme de verrouillage
- Longueur totale EN 558

Option:

- Possibilité de configuration individuelle de la vanne
- module multifonctions avec contacts fin de course intégrés
- PN16 disponible avec une configuration

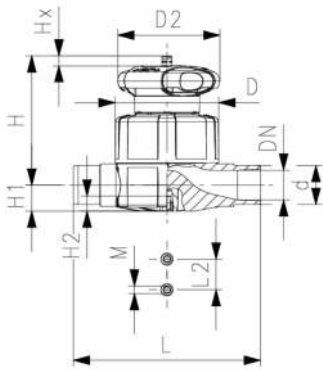


d (mm)	DN (mm)	PN (bar)	valeur kv ($\Delta p=1$ bar) (l/min)	NBR Code	EUR	SP	poids (kg)
20	15	10	125	161 515 002	88,04	1	0,335
25	20	10	271	161 515 003	103,84	1	0,445
32	25	10	481	161 515 004	129,28	1	0,565
40	32	10	759	161 515 005	156,77	1	1,237
50	40	10	1263	161 515 006	176,79	1	1,363
63	50	10	1728	161 515 007	217,49	1	2,963

d (mm)	EPDM Code	EUR	SP	poids (kg)	PTFE/EPDM Code	EUR	SP	poids (kg)
20	161 515 012	82,53	1	0,240	161 515 032	178,78	1	0,238
25	161 515 013	98,99	1	0,445	161 515 033	211,82	1	0,456
32	161 515 014	121,03	1	0,568	161 515 034	253,04	1	0,575
40	161 515 015	145,77	1	0,775	161 515 035	335,56	1	1,257
50	161 515 016	192,52	1	1,364	161 515 036	398,79	1	2,292
63	161 515 017	236,52	1	2,248	161 515 037	500,57	1	2,097

d (mm)	FKM Code	EUR	SP	poids (kg)
20	161 515 062	222,76	1	0,243
25	161 515 063	242,09	1	0,445
32	161 515 064	280,54	1	1,032
40	161 515 065	365,82	1	0,785
50	161 515 066	447,25	1	2,262
63	161 515 067	566,63	1	2,963

le tableau se poursuit à la page suivante



d	D	D2	H	H1	H2	L	L2	M	Course = Hx	pouce
(mm)	(mm)	(mm)	(mm)	(mm)	(mm)	(mm)	(mm)		(mm)	(inch)
20	65	65	73	14	12	124	25	M6	7	½
25	80	65	81	18	12	144	25	M6	10	¾
32	88	87	107	22	12	154	25	M6	13	1
40	101	87	115	26	15	174	45	M8	15	1 ¼
50	117	135	148	32	15	194	45	M8	19	1 ½
63	144	135	166	39	15	224	45	M8	25	2



Vanne à membrane type 514 PVC-U avec embouts filetés NPT

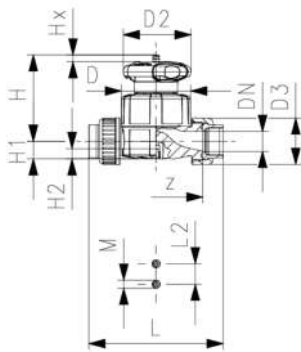
Exécution:

- Double débit en comparaison avec la version précédente
- un écrou remplace 4 vis
- Volant avec mécanisme de verrouillage
- Conçu pour un montage et démontage facile
- Longueur courte totale

Option:

- Possibilité de configuration individuelle de la vanne
- module multifonctions avec contacts fin de course intégrés
- PN16 disponible avec une configuration

* Matière de l'O-Ring : FKM



d	DN	Thread Type	Pouches	PN	valeur kv	EPDM Code	EUR	SP	poids
(mm)	(mm)		(inch)	(bar)	($\Delta p=1$ bar)				(kg)
					(L/min)				
20	15	NPT	½	10	125	161 514 712	sur demande	1	0,396
25	20	NPT	¾	10	271	161 514 713	sur demande	1	0,529
32	25	NPT	1	10	481	161 514 714	sur demande	1	1,165
40	32	NPT	1 ¼	10	759	161 514 715	sur demande	1	1,433
50	40	NPT	1 ½	10	1263	161 514 716	sur demande	1	2,554
63	50	NPT	2	10	1728	161 514 717	sur demande	1	3,497

PTFE/EPDM Code	EUR	SP	poids
			(kg)
161 514 732	sur demande	1	0,406
161 514 733	sur demande	1	0,540
161 514 734	sur demande	1	1,185
161 514 735	sur demande	1	1,453
161 514 736	sur demande	1	2,584
161 514 737	sur demande	1	3,525

D	D2	D3	H	H1	H2	L	L2	M	z	Course = Hx
(mm)	(mm)	(mm)	(mm)	(mm)	(mm)	(mm)	(mm)		(mm)	(mm)
65	65	43	73	14	12	128	25	M6	96	7
80	65	51	81	18	12	152	25	M6	114	10
88	87	58	107	22	12	166	25	M6	122	13
101	87	72	115	26	15	192	45	M8	140	15
117	135	83	148	32	15	222	45	M8	160	19
144	135	100	166	39	15	266	45	M8	190	25



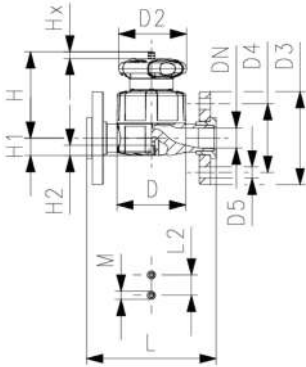
Vanne à membrane type 517 PVC-U
Avec brides tournantes PVC-U métrique/BS

Exécution:

- Double débit en comparaison avec la version précédente
- un écrou remplace 4 vis
- Volant avec mécanisme de verrouillage
- Surface d'étanchéité plane
- Longueur totale EN 558
- dimensions de raccordement: ISO 7005 PN10, EN 1092 PN10, DIN 2501 PN10, BS 4504 PN 10

Option:

- Possibilité de configuration individuelle de la vanne
- module multifonctions avec contacts fin de course intégrés



d (mm)	DN (mm)	PN (bar)	valeur kv ($\Delta p=1$ bar) (l/min)	NBR Code	EUR	SP	poids (kg)
20	15	10	125	161 517 002	126,09	1	0,493
25	20	10	271	161 517 003	145,06	1	0,661
32	25	10	481	161 517 004	180,44	1	1,344
40	32	10	759	161 517 005	223,30	1	1,352
50	40	10	1263	161 517 006	297,67	1	2,868
63	50	10	1728	161 517 007	368,78	1	3,789

d (mm)	EPDM Code	EUR	SP	poids (kg)	PTFE/EPDM Code	EUR	SP	poids (kg)
20	161 517 012	123,82	1	0,395	161 517 032	234,91	1	0,503
25	161 517 013	140,29	1	0,558	161 517 033	250,31	1	0,672
32	161 517 014	170,56	1	0,887	161 517 034	302,56	1	1,364
40	161 517 015	200,78	1	1,238	161 517 035	371,31	1	1,247
50	161 517 016	264,09	1	1,962	161 517 036	459,29	1	1,992
63	161 517 017	357,53	1	2,893	161 517 037	572,09	1	2,939

d (mm)	FKM Code	EUR	SP	poids (kg)
20	161 517 062	247,56	1	0,493
25	161 517 063	261,32	1	0,661
32	161 517 064	297,02	1	0,895
40	161 517 065	390,58	1	1,352
50	161 517 066	492,36	1	2,868
63	161 517 067	594,11	1	2,943

d (mm)	D (mm)	D2 (mm)	D3 (mm)	D4 (mm)	D5 (mm)	H (mm)	H1 (mm)	H2 (mm)	L (mm)	L2 (mm)	M	Course = Hx (mm)	pouce (inch)
20	65	65	95	65	14	73	14	12	130	25	M6	7	½
25	80	65	105	75	14	81	18	12	150	25	M6	10	¾
32	88	87	115	85	14	107	22	12	160	25	M6	13	1
40	101	87	140	100	18	115	26	15	180	45	M8	15	1 ¼
50	117	135	150	110	18	148	32	15	200	45	M8	19	1 ½
63	144	135	165	125	18	166	39	15	230	45	M8	25	2



Vanne à membrane type 317 PVC-U Avec brides PVC-U métrique

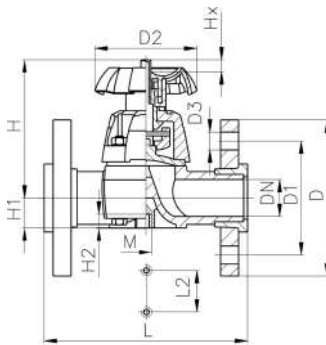
Exécution:

- Surface d'étanchéité plane
- Longueur selon EN 558
- dimensions de raccordement: ISO 7005 PN10, EN 1092 PN10, DIN 2501 PN10, BS 4504 PN 10
- Dimension de raccordement selon ANSI/ASME B 16.5 classe 150, ASTM D 4024, BS 1560, BS EN 1759

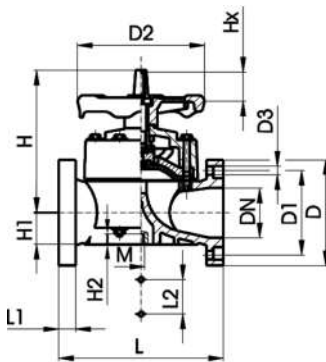
Option:

- Volant verrouillable DN15-65 (version d'origine non verrouillable)

	d (mm)	Pouces (inch)	DN (mm)	PN (bar)	valeur kv ($\Delta p=1$ bar) (L/min)	NBR Code	EUR	EPDM Code	EUR
	75	2 1/2	65	10	992	161 317 508	549,88	161 317 523	550,09
*	90	3	80	10	1700	161 317 009	815,19	161 317 024	838,86
	110	4	100	10	2700	161 317 010	1.142,25	161 317 325	sur demande
*	160	6	150	7	6033	161 317 012	3.594,71	161 317 027	3.443,64



DN 15-65



DN 80-100

d (mm)	CSM Code	EUR	PTFE avec membrane d'appui EPDM Code	EUR	
75	161 317 553	sur demande	161 317 538	948,88	
*	90	161 317 054	sur demande	161 317 039	1.265,14
	110	161 317 055	sur demande	161 317 340	sur demande
*	160	161 317 057	sur demande	161 317 042	5.225,66

d (mm)	FKM Code	EUR	SP	poids (kg)	
75	161 317 568	1.100,12	1	5,090	
*	90	161 317 069	1	9,700	
	110	161 317 370	sur demande	1	9,700
*	160	161 317 072	1	27,000	

d (mm)	D (mm)	D1 (mm)	D2 (mm)	D3 (mm)	H (mm)	H1 (mm)	H2 (mm)	L (mm)	L1 (mm)	L2 (mm)	L3 (mm)	M	Course = Hx (mm)	AL
75	185	145	152	18	201	46	15	290		70		M8	30	4
*	90	200	160	270	18	265	57	310	35	120		M12	40	8
	110	225	180	270	18	304	69	350	35	120		M12	50	8
*	160	285	240	400	23	437	108	480	26	100	200	M12	70	8



Vanne à membrane type 517 PVC-U A brides PVC-U métrique

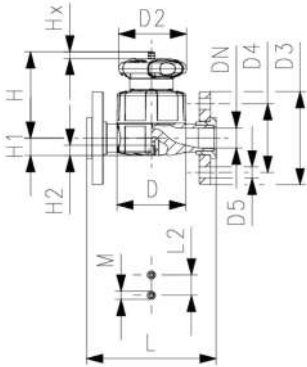
Exécution:

- Double débit en comparaison avec la version précédente
- un écrou remplace 4 vis
- Volant avec mécanisme de verrouillage
- Surface d'étanchéité plane
- Longueur totale EN 558
- Dimension de raccordement selon ANSI/ASME B 16.5 classe 150, ASTM D 4024, BS 1560, BS EN 1759

Option:

- Possibilité de configuration individuelle de la vanne
- module multifonctions avec contacts fin de course intégrés

* Matière de l'O-Ring : FKM



d (mm)	DN (mm)	Pouces (inch)	PN (bar)	valeur kv (Δp=1 bar) (L/min)	EPDM Code	EUR	SP	poids (kg)
20	15	½	10	125	161 517 612	sur demande	1	0,489
25	20	¾	10	271	161 517 613	sur demande	1	0,653
32	25	1	10	481	161 517 614	sur demande	1	1,336
40	32	1 ¼	10	759	161 517 615	sur demande	1	1,721
50	40	1 ½	10	1263	161 517 616	sur demande	1	2,862
63	50	2	10	1728	161 517 617	sur demande	1	3,777

FKM Code	EUR	PTFE/EPDM Code	EUR	SP	poids (kg)
161 517 662	sur demande	161 517 632	sur demande	1	0,499
161 517 663	sur demande	161 517 633	sur demande	1	0,664
161 517 664	sur demande	161 517 634	sur demande	1	1,356
161 517 665	sur demande	161 517 635	sur demande	1	1,741
161 517 666	sur demande	161 517 636	sur demande	1	2,892
161 517 667	sur demande	161 517 637	sur demande	1	3,805

D (mm)	D2 (mm)	D3 (mm)	D4 (mm)	D5 (mm)	H (mm)	H1 (mm)	H2 (mm)	L (mm)	L2 (mm)	M	Course = Hx (mm)
65	65	95	60	16	73	14	12	130	25	M6	7
80	65	105	70	16	81	18	12	150	25	M6	10
88	87	115	79	16	107	22	12	160	25	M6	13
101	87	140	89	16	115	26	15	180	45	M8	15
117	135	150	98	16	148	32	15	200	45	M8	19
144	135	165	121	19	166	39	15	230	45	M8	25



Vanne à membrane type 317 PVC-U A brides PVC-U métrique

Exécution:

- Surface d'étanchéité plane
- Longueur selon EN 558
- Dimension de raccordement selon ANSI/ASME B 16.5 classe 150, ASTM D 4024, BS 1560, BS EN 1759

Option:

- Volant verrouillable DN65 (version d'origine non verrouillable)

* DN80, DN100 et DN150 brides fixes métriques et pouce ANSI B16.5

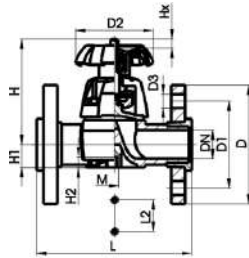


	d (mm)	DN (mm)	Pouces (inch)	PN (bar)	NBR Code	EUR	EPDM Code	EUR
	75	65	2 ½	10	161 317 608	sur demande	161 317 623	sur demande
*	90	80	3	10	161 317 009	815,19	161 317 024	838,86
*	110	100	4	6	161 317 010	1.142,25	161 317 025	1.182,65
*	160	150	6	6	161 317 012	3.594,71	161 317 027	3.443,64

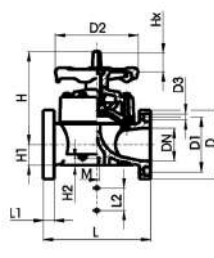
Le tableau se poursuit à la page suivante

	FKM Code	EUR	Membrane PTFE/EPDM Code	EUR	poids (kg)
	161 317 668	sur demande	161 317 638	sur demande	4,300
*	161 317 069	1.512,69	161 317 039	1.265,14	10,251
*	161 317 070	1.925,28	161 317 040	1.650,20	13,382
*	161 317 072	4.950,66	161 317 042	5.225,66	35,000

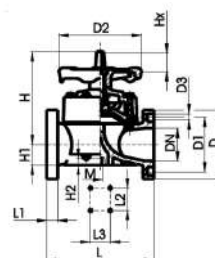
	D (mm)	D1 (mm)	D2 (mm)	D3 (mm)	H (mm)	H1 (mm)	H2 (mm)	L (mm)	L1 (mm)	L2 (mm)	L3 (mm)	M	Course = Hx (mm)	AL
	185	140	152	19	201	46	15	290		70		M8	30	4
*	200	160	270	18	265	57	23	310	35	120		M12	40	8
*	225	180	270	18	304	69	23	350	35	120		M12	50	8
*	285	240	400	23	437	108	23	480	26	100	200	M12	70	8



DN 15-65



DN 80-100



DN 150

Vannes papillon

Type 565



Vanne papillon manuelle à oreilles taraudées type 565 PVDF/PA-GF

Axe nu

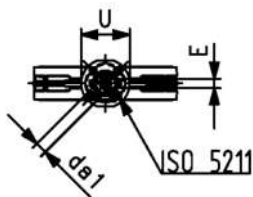
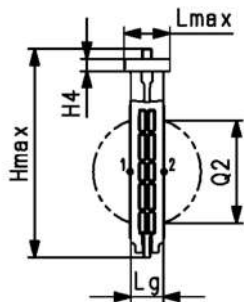
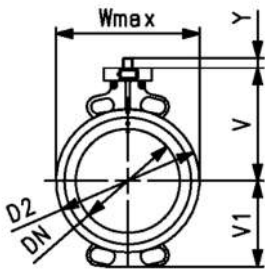
Montage entre-brides métrique/ANSI/BS/JIS Adaptée pour systèmes ABS, PVC-U, PVC-C, ecoFIT et PROGEF

Exécution:

- Longueur d'installation : EN 558 séries 20, ISO 5752 série 20, API 609 table 2
- Normes de brides : ISO 7005 PN10/16, EN 1092 PN10/16, DIN 2501 PN10/16, ANSI/ASME B 16.5 Class 150, BS 1560 : 1989 Class 125/150; BS 4504 PN10/16, JIS B 2220 10K, JIS B 2239 10K
- Conçu pour un montage et démontage facile
- Convient aux applications d'eau et de traitement de l'eau (exemple : eau de mer, eau potable et eau industrielle)

Option:

- Possibilité de configuration individuelle de la vanne
- Equipement possible avec les actionneurs manuels (verrouillables), pneumatiques ou électriques de GF
- Indicateur électrique de position par LED



DN (mm)	PN (bar)	d (mm)	Pouces (inch)	valeur kv (Δp=1 bar) (l/min)	Do2 (mm)	Pouces (inch)	Acc.to ISO 5211
50	16	63	2	1445	63	2	F07
65	16	75	2 ½	2530	75	2 ½	F07
80	16	90	3	4020	90	3	F07
100	16	110	4	5850	110	4	F07
125	16	140	5	11900	140	5	F07
150	16	160	6	18050	160	6	F07
200	10	225	8	43667	225	8	F07
250	10	280	10	62333	280	10	F10
300	6	315	12	94500	315	12	F10

DN (mm)	EPDM Code	EUR	SP	poids (kg)	FKM Code	EUR	SP	poids (kg)
50	199 565 100	sur demande	1	0,9	199 565 120	sur demande	1	1,0
65	199 565 101	sur demande	1	1,1	199 565 121	sur demande	1	1,2
80	199 565 102	sur demande	1	1,3	199 565 122	sur demande	1	1,4
100	199 565 103	274,37	1	2,0	199 565 123	sur demande	1	2,2
125	199 565 104	sur demande	1	2,6	199 565 124	sur demande	1	2,9
150	199 565 105	sur demande	1	3,7	199 565 125	sur demande	1	3,8
200	199 565 106	sur demande	1	4,7	199 565 126	sur demande	1	5,2
250	199 565 107	1.383,05	1	8,8	199 565 127	sur demande	1	9,5
300	199 565 108	1.679,51	1	12,6	199 565 128	sur demande	1	13,7

DN (mm)	D2 (mm)	Wmax (mm)	Lmax (mm)	Hmax (mm)	H4 (mm)	V (mm)	V1 (mm)	Lg (mm)	da1 (mm)	E (mm)	U (mm)	Y (mm)	Q2 (mm)
50	100,0	118,5	85,5	222,5	23,0	133,5	63,0	43,0	14,1	11,0	90,0	27,0	28,5
65	121,0	132,5	85,5	248,5	23,0	140,0	82,0	46,0	14,1	11,0	90,0	27,0	44,0
80	138,0	138,0	85,5	261,0	23,0	146,0	89,0	46,0	14,1	11,0	90,0	27,0	63,5
100	158,5	158,5	85,5	286,0	23,0	166,5	104,0	52,0	18,1	14,0	90,0	16,0	84,0
125	187,0	187,0	85,5	313,5	23,0	180,0	118,0	56,0	18,1	14,0	90,0	16,0	110,5
150	213,0	213,0	85,5	337,5	23,0	189,0	130,5	56,0	22,2	17,0	90,0	19,0	137,5
200	267,0	267,0	85,5	387,0	23,0	209,5	159,0	60,0	22,2	17,0	90,0	18,5	190,5
250	325,5	325,5	125,0	498,5	23,0	262,5	195,5	68,0	28,2	22,0	125,0	40,5	239,0
300	380,0	380,0	125,0	555,0	23,0	284,5	230,5	78,0	28,2	22,0	125,0	40,5	285,5



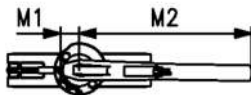
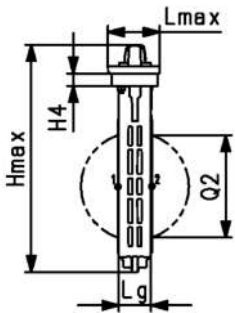
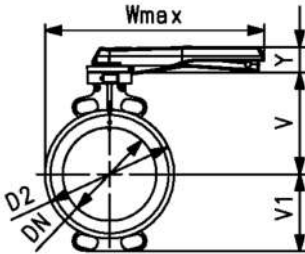
Vanne papillon à oreilles tauraudées type 565 PVDF/PA-GF
Avec levier manuel
Montage entre-brides métrique/ANSI/BS/JIS
Adaptée pour systèmes ABS, PVC-U, PVC-C, ecoFIT, COOL-FIT et PROGEF

Exécution:

- Longueur d'installation : EN 558 séries 20, ISO 5752 série 20, API 609 table 2
- Normes de brides : ISO 7005 PN10/16, EN 1092 PN10/16, DIN 2501 PN10/16, ANSI/ASME B 16.5 Class 150, BS 1560 : 1989 Class 125/150; BS 4504 PN10/16, JIS B 2220 10K, JIS B 2239 10K
- Conçu pour un montage et démontage facile
- Poignée ergonomique verrouillable
- Convient aux applications d'eau et de traitement de l'eau (exemple : eau de mer, eau potable et eau industrielle)

Option:

- Possibilité de configuration individuelle de la vanne
- Actionneur pneumatique ou électrique GF
- Indicateur électrique de position par LED



DN (mm)	PN (bar)	d (mm)	Pouces (inch)	valeur kv (Δp=1 bar) (l/min)	Do2 (mm)	Pouces (inch)	EPDM Code	EUR	SP	poids (kg)
50	16	63	2	1445	63	2	199 565 000	227,32	1	1,3
65	16	75	2 ½	2530	75	2 ½	199 565 001	241,89	1	1,5
80	16	90	3	4020	90	3	199 565 002	285,57	1	1,7
100	16	110	4	5850	110	4	199 565 003	332,78	1	2,5
125	16	140	5	11900	140	5	199 565 004	396,80	1	3,1
150	16	160	6	18050	160	6	199 565 005	571,93	1	4,0
200	10	225	8	43667	225	8	199 565 006	668,80	1	5,3

DN (mm)	FKM Code	EUR	SP	poids (kg)
50	199 565 020	271,63	1	1,4
65	199 565 021	308,30	1	1,6
80	199 565 022	371,05	1	1,8
100	199 565 023	436,35	1	2,7
125	199 565 024	529,34	1	3,3
150	199 565 025	758,49	1	4,3
200	199 565 026	876,50	1	5,7

DN (mm)	D2 (mm)	Wmax (mm)	Hmax (mm)	Lmax (mm)	H4 (mm)	V (mm)	V1 (mm)	Lg (mm)	M1 (mm)	M2 (mm)	Y (mm)	Q2 (mm)
50	100,0	264,0	249,5	96,0	23,0	133,5	63,0	43,0	35,5	204,5	53,0	28,5
65	121,0	271,0	275,5	96,0	23,0	140,0	82,0	46,0	35,5	204,5	53,0	44,0
80	138,0	273,5	288,0	96,0	23,0	146,0	89,0	46,0	35,5	204,5	53,0	63,5
100	158,5	334,0	324,0	96,0	23,0	166,5	104,0	52,0	35,5	254,5	53,0	84,0
125	187,0	348,0	351,0	96,0	23,0	180,0	118,0	56,0	35,5	254,5	53,0	110,5
150	213,0	426,0	372,5	96,0	23,0	189,0	130,5	56,0	35,5	319,5	53,0	137,5
200	267,0	453,0	422,0	96,0	23,0	209,5	159,0	60,0	35,5	319,5	53,0	190,5



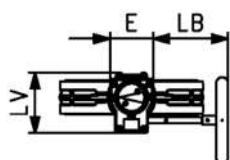
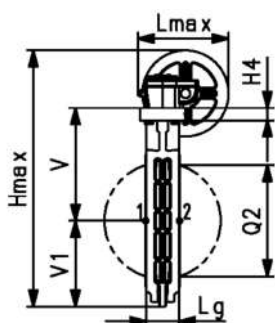
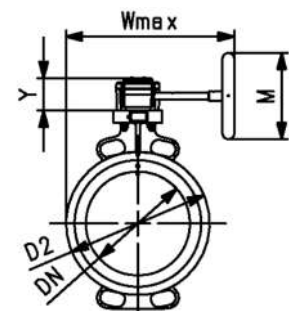
Vanne papillon manuelle type 565 PVDF/PA-GF
Avec réducteur à volant
Montage entre-brides métrique/ANSI/BS/JIS
Adaptée pour systèmes ABS, PVC-U, PVC-C, ecoFIT, COOL-FIT et PROGEF

Exécution:

- Longueur d'installation : EN 558 séries 20, ISO 5752 série 20, API 609 table 2
- Normes de brides : ISO 7005 PN10/16, EN 1092 PN10/16, DIN 2501 PN10/16, ANSI/ASME B 16.5 Class 150, BS 1560 : 1989 Class 125/150; BS 4504 PN10/16, JIS B 2220 10K, JIS B 2239 10K
- Conçu pour un montage et démontage facile
- Convient aux applications d'eau et de traitement de l'eau (exemple : eau de mer, eau potable et eau industrielle)
- La bague pour le double capteur électrique de position est pré-assemblée. Le double capteur peut être commandé comme accessoire

Option:

- Possibilité de configuration individuelle de la vanne
- Equipement possible avec les actionneurs manuels (verrouillables), pneumatiques ou électriques de GF
- Indicateur électrique de position par LED



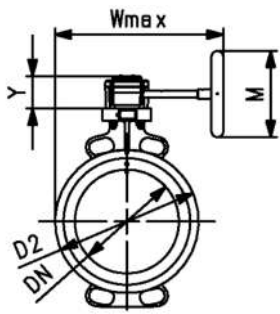
DN (mm)	PN (bar)	d (mm)	Pouces (inch)	valeur kv (Δp=1 bar) (L/min)	Do2 (mm)	Pouces (inch)	EPDM Code	EUR	SP	poids (kg)
50	16	63	2	1445	63	2	199 565 200	799,21	1	3,0
65	16	75	2 ½	2530	75	2 ½	199 565 201	813,85	1	3,2
80	16	90	3	4020	90	3	199 565 202	857,53	1	3,4
100	16	110	4	5850	110	4	199 565 203	890,56	1	4,2
125	16	140	5	11900	140	5	199 565 204	954,56	1	4,7
150	16	160	6	18050	160	6	199 565 205	1.115,52	1	5,5
200	10	225	8	43667	225	8	199 565 206	1.212,40	1	6,7
250	10	280	10	62333	280	10	199 565 207	2.197,24	1	12,7
300	6	315	12	94500	315	12	199 565 208	2.493,70	1	16,5

DN (mm)	FKM Code	EUR	SP	poids (kg)
50	199 565 220	sur demande	1	3,1
65	199 565 221	sur demande	1	3,3
80	199 565 222	sur demande	1	3,5
100	199 565 223	sur demande	1	4,3
125	199 565 224	sur demande	1	5,0
150	199 565 225	sur demande	1	5,8
200	199 565 226	sur demande	1	7,2
250	199 565 227	sur demande	1	13,4
300	199 565 228	sur demande	1	17,6

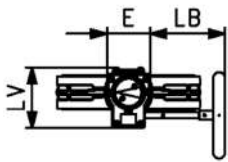
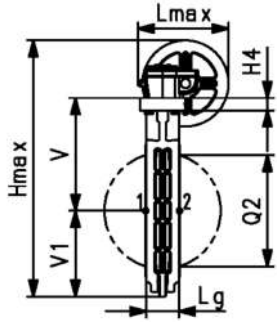
DN (mm)	D2 (mm)	Wmax (mm)	Hmax (mm)	Lmax (mm)	H4 (mm)	V (mm)	V1 (mm)	Lg (mm)	E (mm)	LB (mm)	LV (mm)	M (mm)	Y (mm)
50	100,0	238,5	303,0	169,0	23,0	133,5	63,0	43,0	80,0	128,0	112,5	160,0	61,5
65	121,0	246,0	329,0	169,0	23,0	140,0	82,0	46,0	80,0	128,0	112,5	160,0	61,5
80	138,0	248,5	341,5	169,0	23,0	146,0	89,0	46,0	80,0	128,0	112,5	160,0	61,5
100	158,5	258,5	377,5	169,0	23,0	166,5	104,0	52,0	80,0	128,0	112,5	160,0	61,5
125	187,0	272,0	405,0	169,0	23,0	180,0	118,0	56,0	80,0	128,0	112,5	160,0	61,5
150	213,0	285,5	426,5	169,0	23,0	189,0	130,5	56,0	80,0	128,0	112,5	160,0	61,5
200	267,0	312,5	475,5	169,0	23,0	209,5	159,0	60,0	80,0	128,0	112,5	160,0	61,5
250	325,5	360,5	603,0	212,5	23,0	262,5	195,5	68,0	100,0	135,5	130,0	200,0	68,5
300	380,0	387,5	659,5	212,5	23,0	284,5	230,5	78,0	100,0	135,5	130,0	200,0	68,5

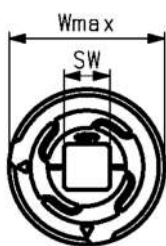
DN (mm)	Q2 (mm)
50	28,5
65	44,0
80	63,5
100	84,0
125	110,5

le tableau se poursuit à la page suivante



DN (mm)	Q2 (mm)
150	137,5
200	190,5
250	239,0
300	285,5





Anneau de commutation pour vannes papillon type 565

d (mm)	Size (inch)	DN (mm)	Acc.to ISO 5211	SW (mm)	Wmax (mm)	Hmax (mm)
63 - 90	2 - 3	50 - 80	F07	11,0	57,7	12,5
110 - 140	110 - 140	100 - 125	F07	14,0	57,7	12,5
160 - 225	160 - 225	150 - 200	F07	17,0	57,7	12,5
280 - 315	280 - 315	250 - 300	F10	22,1	79,8	12,5

Code	EUR
199 565 900	sur demande
199 565 901	sur demande
199 565 902	sur demande
199 565 903	sur demande

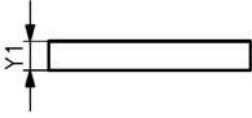


Élément intermédiaire pour vannes papillon type 565 Pour réducteurs à volant

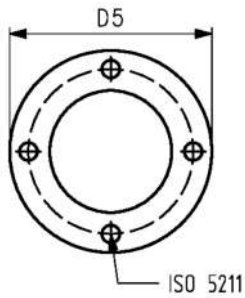
- Les kits intermédiaires comprennent différentes vis, écrous hexagonaux, rondelles, bagues de commutation, etc. (dépend de l'actionneur et de la dimension)
- Ces éléments intermédiaires sont nécessaires pour la connexion entre la vanne et l'actionneur.

Remarque:

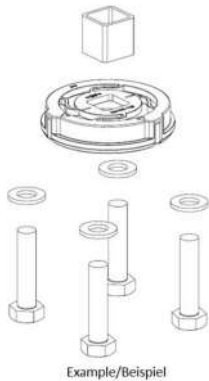
La bague de commutation pour le double capteur pour le retour de position électrique est fournie avec chaque élément intermédiaire.



d (mm)	Size (inch)	DN (mm)	Actuator	Acc.to ISO 5211	D5 (mm)	Y1 (mm)
63 - 90	2 - 3	50 - 80	Gearbox	F07	---	---
110 - 140	4 - 5	100 - 125	Gearbox	F07	---	---
160 - 225	6 - 8	150 - 200	Gearbox	F07	---	---
280 - 315	10 - 12	250 - 300	EA120-250 and Gearbox	F07/F10	125	17



Code	EUR
199 565 917	sur demande
199 565 918	sur demande
199 565 919	sur demande
199 565 913	sur demande



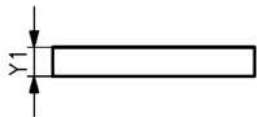


Élément intermédiaire pour vannes papillon type 565 Pour réducteurs à volant

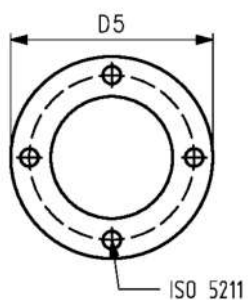
- Les kits intermédiaires comprennent différentes vis, écrous hexagonaux, rondelles, bagues de commutation, etc. (dépend de l'actionneur et de la dimension)
- Ces éléments intermédiaires sont nécessaires pour la connexion entre la vanne et l'actionneur.

Remarque:

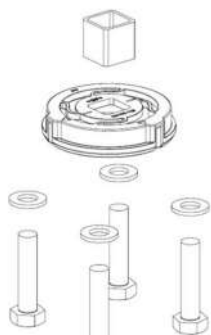
La bague de commutation pour le double capteur pour le retour de position électrique est fournie avec chaque élément intermédiaire.



d (mm)	Size (inch)	DN (mm)	Actuator	Acc.to ISO 5211	D5 (mm)	Y1 (mm)
63 - 90	2 - 3	50 - 80	Gearbox	F07	---	---
110 - 140	4 - 5	100 - 125	Gearbox	F07	---	---
160 - 225	6 - 8	150 - 200	Gearbox	F07	---	---
280 - 315	10 - 12	250 - 300	EA120-250 and Gearbox	F07/F10	125	17



Code	EUR
199 565 917	sur demande
199 565 918	sur demande
199 565 919	sur demande
199 565 913	sur demande



Example/Beispiel

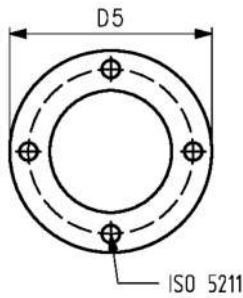
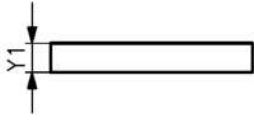


Élément intermédiaire pour vannes papillon type 565
Pour servomécanismes pneumatiques, fonction DA

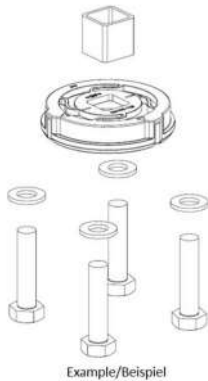
- Les kits intermédiaires comprennent différentes vis, écrous hexagonaux, rondelles, bagues de commutation, etc. (dépend de l'actionneur et de la dimension)
- Ces éléments intermédiaires sont nécessaires pour la connexion entre la vanne et l'actionneur.

Remarque:

La bague de commutation pour le double capteur pour le retour de position électrique est fournie avec chaque élément intermédiaire.



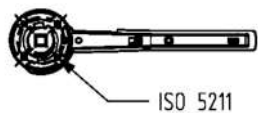
d (mm)	DN (mm)	Code	EUR	Actuator	Acc.to ISO 5211	D5 (mm)	Y1 (mm)
63 - 75	50 - 65	199 565 920	sur demande	PA35	F05/F07	90	15
90	80	199 565 921	sur demande	PA40	F05/F07	90	15
110 - 140	100 - 125	199 565 923	sur demande	PA45	F07	---	---
160 - 225	150 - 200	199 565 925	sur demande	PA55 - PA60	F07	---	---
280	250	199 565 926	sur demande	PA65	F10	125	18
315	300	199 565 927	sur demande	PA70	F10	125	18





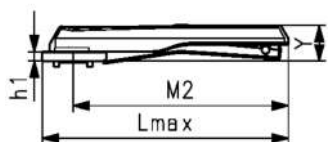
Lévier à main pour vannes papillon typr 565
Kit de montage inclus

	d	Size	DN	Wmax	Lmax	Acc.to ISO	h1	M2	Y
	(mm)	(inch)	(mm)	(mm)	(mm)	5211	(mm)	(mm)	(mm)
	63 - 90	2 - 3	50 - 80	96	251	F07	13,5	204,5	53
	110 - 140	4 - 5	100 - 125	96	301	F07	13,5	254,5	53
	160 - 225	6 - 8	150 - 200	96	366	F07	13,5	319,5	53



Avec plaque d'index **EUR**
Code

199 565 906	sur demande
199 565 907	sur demande
199 565 908	sur demande



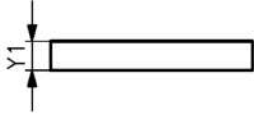


Élément intermédiaire pour l'assemblage des servomécanismes électriques EA45-250 sur les vannes papillon type 565

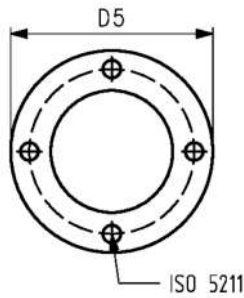
- Les kits intermédiaires comprennent différentes vis, écrous hexagonaux, rondelles, bagues de commutation, etc. (dépend de l'actionneur et de la dimension)
- Ces éléments intermédiaires sont nécessaires pour la connexion entre la vanne et l'actionneur.

Remarque:

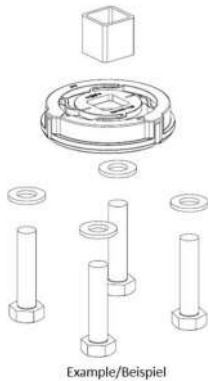
La bague de commutation pour le double capteur pour le retour de position électrique est fournie avec chaque élément intermédiaire.



d (mm)	Size (inch)	DN (mm)	Acc.to ISO 5211	Code	EUR
63 - 90	2	50	F05/F07	199 565 909	sur demande
75 - 90	2 ½ - 3	65 - 80	F07	199 565 910	sur demande
110 - 140	4 - 5	100 - 125	F07	199 565 911	sur demande
160 - 225	6 - 8	150 - 200	F07	199 565 912	sur demande
280 - 315	10 - 12	250 - 300	F07/F10	199 565 913	sur demande



Actuator	D5 (mm)	Y1 (mm)
EA45	90	15
EA120-250	---	---
EA120-250	---	---
EA120-250	---	---
EA120-250 and Gearbox	125	17



Example/Beispiel

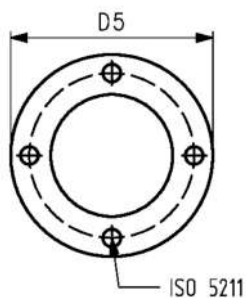
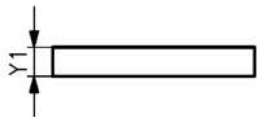


Élément intermédiaire pour vannes papillon type 565 Pour servomécanismes pneumatiques, fonction FC/FO

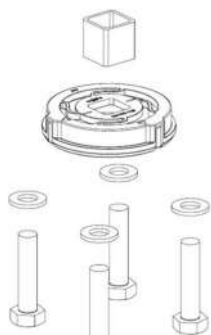
- Les kits intermédiaires comprennent différentes vis, écrous hexagonaux, rondelles, bagues de commutation, etc. (dépend de l'actionneur et de la dimension)
- Ces éléments intermédiaires sont nécessaires pour la connexion entre la vanne et l'actionneur.

Remarque:

La bague de commutation pour le double capteur pour le retour de position électrique est fournie avec chaque élément intermédiaire.



d (mm)	Size (inch)	DN (mm)	Acc.to ISO 5211	Code	EUR	Actuator	D5 (mm)	Y1 (mm)
63 - 75	2 - 2 ½	50 - 65	F05/F07	199 565 921	sur demande	PA30	90	15
90	3	80	F05/F07	199 565 922	sur demande	PA35	90	15
110	4	100	F07	199 565 923	sur demande	PA40	---	---
140	5	125	F07	199 565 924	sur demande	PA45	---	---
160	6	150	F07	199 565 925	sur demande	PA50	---	---
225	8	200	F07/F10	199 565 929	sur demande	PA60	125	18
280	10	250	F10	199 565 927	sur demande	PA65	125	18
315	12	300	F10	199 565 928	sur demande	PA70	125	18

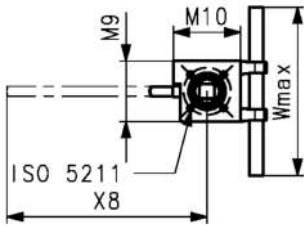


Example/Beispiel

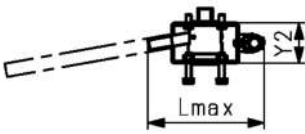


Commande manuelle de secours pour vannes papillon type 565

d	Size	DN	Acc.to ISO	Lmax	Wmax	M9	M10	X8	Y2
(mm)	(inch)	(mm)	5211	(mm)	(mm)	(mm)	(mm)	(mm)	(mm)
63 - 90	2 - 3	50 - 80	F07	172	250	90	100	298	60
110 - 140	4 - 5	100 - 125	F07	172	250	90	100	298	60
160 - 225	6 - 8	150 - 200	F07	172	250	90	100	298	60

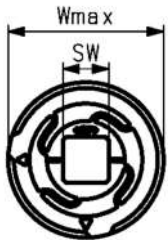


Code	EUR
199 565 914	sur demande
199 565 915	sur demande
199 565 916	sur demande



Anneau de commutation pour vannes papillon type 565

d	Size	DN	Acc.to ISO	SW	Wmax	Hmax
(mm)	(inch)	(mm)	5211	(mm)	(mm)	(mm)
63 - 90	2 - 3	50 - 80	F07	11,0	57,7	12,5
110 - 140	110 - 140	100 - 125	F07	14,0	57,7	12,5
160 - 225	160 - 225	150 - 200	F07	17,0	57,7	12,5
280 - 315	280 - 315	250 - 300	F10	22,1	79,8	12,5



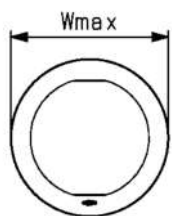
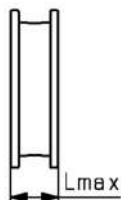
Code	EUR
199 565 900	sur demande
199 565 901	sur demande
199 565 902	sur demande
199 565 903	sur demande





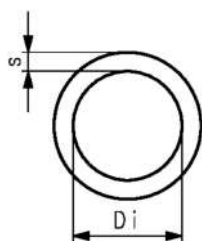
Manchette de remplacement pour vannes papillon type 565

d (mm)	Size (inch)	DN (mm)	Lmax (mm)	Wmax (mm)	EPDM Code	EUR	FKM Code	EUR
63	2	50	45,2	85,5	199 565 930	sur demande	199 565 940	sur demande
75	2 ½	65	48,4	105,5	199 565 931	sur demande	199 565 941	sur demande
90	3	80	48,4	122,5	199 565 932	sur demande	199 565 942	sur demande
110	4	100	54,6	142,5	199 565 933	sur demande	199 565 943	sur demande
140	5	125	59,0	169,5	199 565 934	sur demande	199 565 944	sur demande
160	6	150	59,0	194,5	199 565 935	sur demande	199 565 945	sur demande
225	8	200	63,0	248,0	199 565 936	sur demande	199 565 946	sur demande
280	10	250	72,0	304,0	199 565 937	sur demande	199 565 947	sur demande
315	12	300	82,8	358,0	199 565 938	sur demande	199 565 948	sur demande



O-Ring de remplacement pour vannes papillon type 565

d (mm)	Size (inch)	DN (mm)	Di (mm)	s (mm)	EPDM Code	EUR
63 - 90	2 - 3	50 - 80	13,95	2,62	199 565 951	sur demande
110 - 140	4 - 5	100 - 125	17,13	2,62	199 565 952	sur demande
160 - 225	6 - 8	150 - 200	20,22	3,53	199 565 953	sur demande
280 - 315	10 - 12	250 - 300	24,99	3,53	199 565 954	sur demande



FKM Code	EUR
199 565 961	sur demande
199 565 962	sur demande
199 565 963	sur demande
199 565 964	sur demande

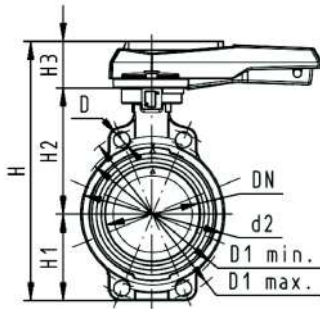
Type 567



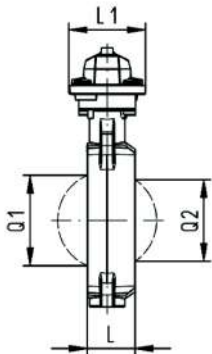
Vanne papillon type 567 PVC-U Avec poignée manuelle Montage entre-bridges métrique/ANSI/BS/JIS

Exécution:

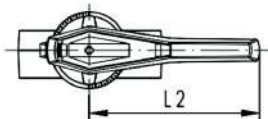
- Jusqu'au DN 300 : longueur totale selon EN558 (DN 50-200: ligne 25, DN 250, 300 ligne 16), ISO 5752
- Dimension de raccordement: ISO 7005 PN 10, EN 1092 PN 10, DIN 2501 PN 10, ANSI B 16.5.150 Class 1560, BS 1989: 4504, JIS B 2220
- Nous recommandons une pression maximum de 6 bars pour les dimensions DN250 et DN300 pour la version avec levier.



d (mm)	Pouces (inch)	DN (mm)	PN (bar)	valeur kv ($\Delta p=1$ bar) (l/min)	EPDM Code	EUR
63	2	50	10	740	161 567 002	271,92
75	2 ½	65	10	1500	161 567 003	284,96
90	3	80	10	2400	161 567 004	300,70
110	4	100	10	3800	161 567 005	326,82
140	5	125	10	8600	161 567 006	433,98
160	6	150	10	11400	161 567 007	467,98
225	8	200	10	19900	161 567 008	756,43
280	10	250	10	34000	161 567 009	2.301,34
315	12	300	10	50000	161 567 010	2.913,94



d (mm)	FKM Code	EUR	SP	poids (kg)
63	161 567 022	418,32	1	1,259
75	161 567 023	428,78	1	1,799
90	161 567 024	444,47	1	1,534
110	161 567 025	483,69	1	2,235
140	161 567 026	648,37	1	2,799
160	161 567 027	674,52	1	3,791
225	161 567 028	875,86	1	6,570
280	161 567 029	2.840,64	1	12,998
315	161 567 030	3.610,97	1	19,139



d (mm)	D (mm)	D1 min. (mm)	D1 max. (mm)	D3 (mm)	d2 (mm)	H (mm)	H1 (mm)	H2 (mm)	H3 (mm)	L (mm)	L1 (mm)	L2 (mm)	L3 (mm)	Q1 (mm)
63	19	120,0	125,0	160	104	265	77	134	54	45	106	205	179	40
75	19	139,7	145,0	160	115	268	83	140	45	46	106	205	179	54
90	19	150,0	160,0	160	131	289	89	146	54	49	106	205	179	67
110	19	175,0	190,5	160	161	326	104	167	55	56	106	255	179	88
140	23	210,0	215,9	160	187	353	117	181	55	64	106	255	179	113
160	24	241,3	241,3	160	215	374	130	189	55	72	106	255	179	139
225	23	290,0	295,0	160	267	435	158	210	67	73	140	408	179	178
280	25	353,0	362,0	200	329	554	205	264	85	113	149	408	198	210
315	25	400,0	432,0	200	379	598	228	285	85	113	149	408	198	256

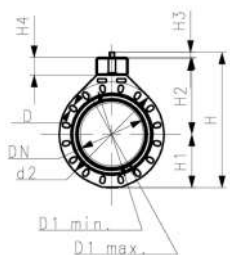
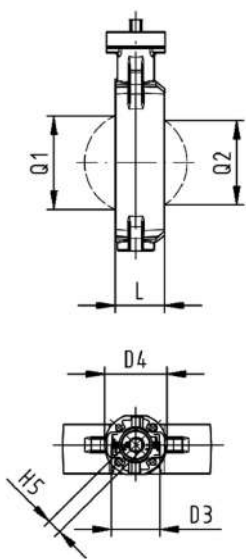
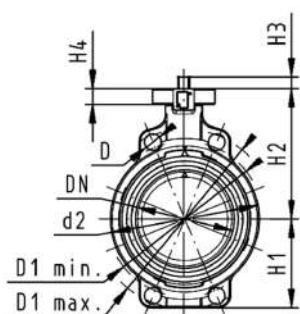
d (mm)	Q2 (mm)
63	35
75	
90	50
110	74
140	97
160	123
225	169
280	207
315	253



Vanne papillon type 567 PVC-U
Axe libre
Montage entre-bridges standard métrique/ANSI/BS/JIS

Exécution:

- Jusqu'au DN 300 : longueur totale selon EN558 (DN 50-200: ligne 25, DN 250, 300 ligne 16), ISO 5752
- Dimension de raccordement: ISO 7005 PN 10, EN 1092 PN 10, DIN 2501 PN 10, ANSI B 16.5.150 Class 1560, BS 1989: 4504, JIS B 2220
- Interface F07 pour les dimensions DN50-200 selon DIN/ISO 5211
- Interface F10 pour les dimensions DN250-300 selon DIN/ISO 5211
- interface F12 pour les dimensions DN350-400 selon DIN/ISO 5211



d	Pouces	DN	PN	valeur kv	EPDM	EUR	SP	poids
(mm)	(inch)	(mm)	(bar)	($\Delta p=1$ bar)	Code			(kg)
				(l/min)				
63	2	50	10	740	161 567 802	271,92	1	0,778
75	2 ½	65	10	1500	161 567 803	284,96	1	0,921
90	3	80	10	2400	161 567 804	300,70	1	1,052
110	4	100	10	3800	161 567 805	326,82	1	1,641
140	5	125	10	8600	161 567 806	433,98	1	2,266
160	6	150	10	11400	161 567 807	467,98	1	3,179
225	8	200	10	19900	161 567 808	756,43	1	5,063
280	10	250	10	34000	161 567 809	2.183,12	1	11,588
315	12	300	10	50000	161 567 810	2.717,78	1	16,050

d	FKM	EUR	SP	poids
(mm)	Code			(kg)
63	161 567 822	418,32	1	0,787
75	161 567 823	428,78	1	0,895
90	161 567 824	444,47	1	1,068
110	161 567 825	483,69	1	2,092
140	161 567 826	648,37	1	2,236
160	161 567 827	674,52	1	3,238
225	161 567 828	875,86	1	5,127
280	161 567 829	2.698,71	1	11,735
315	161 567 830	3.351,26	1	15,936

d	d2	D	D1 min.	D1 max.	D3	D4	H	H1	H2	H3	H4	H5	L	L1
(mm)	(mm)	(mm)	(mm)	(mm)	(mm)	(mm)	(mm)	(mm)	(mm)	(mm)	(mm)	(mm)	(mm)	(mm)
63	104	19	120	125	70	90	273	77	134	27	23	11	45	78
75	115	19	140	145	70	90	285	83	140	27	23	11	46	78
90	131	19	150	160	70	90	297	89	146	27	23	11	49	78
110	161	19	175	191	70	90	333	104	167	16	23	14	56	78
140	187	23	210	216	70	90	360	117	181	16	23	14	64	78
160	215	24	241	241	70	90	381	130	189	19	23	17	72	78
225	267	23	290	295	70	90	430	158	210	19	23	17	73	78
280	329	25	353	362	102	125	555	205	264	40	23	22	113	69
315	379	25	400	432	102	125	599	228	285	40	23	22	113	69

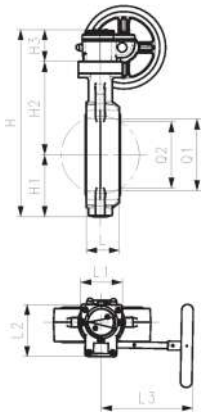
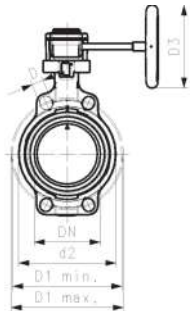
d	L2	L3	L4	Q1	Q2
(mm)	(mm)	(mm)	(mm)	(mm)	(mm)
63	112	179		40	
75	112	179		54	35
90	112	179		67	50
110	112	179		88	74
140	112	179		113	97
160	112	179		139	123
225	112	179		178	169
280	130	198		210	207
315	130	198		256	253



Vanne papillon type 567 PVC-U
Avec réducteur à volant
Montage entre-brides métrique/ANSI/BS/JIS

Exécution:

- Jusqu'au DN 300 : longueur totale selon EN558 (DN 50-200: ligne 25, DN 250, 300 ligne 16), ISO 5752
- Dimension de raccordement: ISO 7005 PN 10, EN 1092 PN 10, DIN 2501 PN 10, ANSI B 16.5.150 Class 1560, BS 1989: 4504, JIS B 2220



d (mm)	Pouces (inch)	DN (mm)	PN (bar)	valeur kv (Δp=1 bar) (l/min)	EPDM Code	EUR	SP	poids (kg)
63	2	50	10	740	161 567 042	862,75	1	3,078
75	2 ½	65	10	1500	161 567 043	894,11	1	3,181
90	3	80	10	2400	161 567 044	925,52	1	3,346
110	4	100	10	3800	161 567 045	951,65	1	4,022
140	5	125	10	8600	161 567 046	1.040,57	1	4,185
160	6	150	10	11400	161 567 047	1.069,30	1	5,174
225	8	200	10	19900	161 567 048	1.218,33	1	7,072
280	10	250	10	34000	161 567 049	2.829,76	1	14,741
315	12	300	10	50000	161 567 050	3.346,00	1	19,254

d (mm)	FKM Code	EUR	SP	poids (kg)
63	161 567 062	1.058,82	1	3,082
75	161 567 063	1.111,14	1	3,186
90	161 567 064	1.155,58	1	3,353
110	161 567 065	1.184,35	1	3,973
140	161 567 066	1.304,58	1	4,544
160	161 567 067	1.343,86	1	5,181
225	161 567 068	1.552,97	1	8,339
280	161 567 069	3.313,20	1	15,115
315	161 567 070	4.045,28	1	35,000

d (mm)	d2 (mm)	D (mm)	D1 min. (mm)	D1 max. (mm)	D3 (mm)	H (mm)	H1 (mm)	H2 (mm)	H3 (mm)	L (mm)	L1 (mm)	L2 (mm)	L3 (mm)	Q1 (mm)
63	104	19	120	125	160	273	77	134	62	45	78	112	179	40
75	115	19	140	145	160	285	83	140	62	46	78	112	179	54
90	131	19	150	160	160	297	89	146	62	49	78	112	179	67
110	160	19	175	191	160	333	104	167	62	56	78	112	179	88
140	187	23	210	216	160	360	117	181	62	64	78	112	179	113
160	215	24	241	241	160	381	130	189	62	72	78	112	179	139
225	267	23	290	295	160	430	158	210	62	73	78	112	179	178
280	329	25	353	362	200	538	205	264	69	113	97	130	198	210
315	379	25	400	432	200	582	228	285	69	113	97	130	198	256

d (mm)	Q2 (mm)
63	
75	35
90	50
110	74
140	97
160	123
225	169
280	207
315	253

Type 578



Vanne papillon type 578 PVC-U

Axe libre

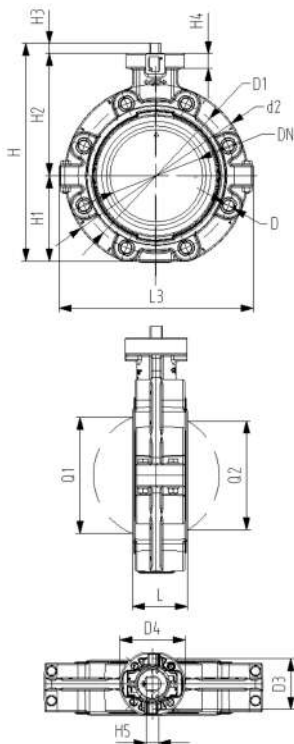
Bride standard métrique

Exécution:

- Corps : PP-GF30 avec SS316 inserts intégrés
- Longueur hors-tout selon EN 558, ISO 5752
- Dimensions de raccordement : ISO 7005 PN10, EN 1092 PN10, DIN 2501 PN10
- Interface de montage F07 selon DIN/ISO 5211
- Interface F10 pour les dimensions DN250-300 selon DIN/ISO 5211

Option:

- Accessoires en option : système avec indicateur de position intégré. (les contacts doivent être commandés séparément)



d	Pouces	DN	PN	valeur kv	EPDM	EUR	SP	poids
(mm)	(inch)	(mm)	(bar)	($\Delta p=1$ bar)	Code			(kg)
				(L/min)				
63	2	50	10	740	161 578 802	421,00	1	1,299
75	2 ½	65	10	1500	161 578 803	427,59	1	1,456
90	3	80	10	2400	161 578 804	466,41	1	1,701
110	4	100	10	3800	161 578 805	505,88	1	2,606
140	5	125	10	8600	161 578 806	659,25	1	4,120
160	6	150	10	11400	161 578 807	726,92	1	5,881
225	8	200	10	19900	161 578 808	1.175,26	1	7,125
280	10	250	10	34000	161 578 809	3.482,38	1	17,880
315	12	300	10	50000	161 578 810	4.140,86	1	24,416

d	FKM	EUR	SP	poids
(mm)	Code			(kg)
63	161 578 822	633,14	1	1,299
75	161 578 823	645,04	1	1,456
90	161 578 824	676,60	1	1,701
110	161 578 825	714,48	1	2,606
140	161 578 826	996,00	1	4,120
160	161 578 827	1.033,30	1	5,881
225	161 578 828	1.335,05	1	7,125
280	161 578 829	3.960,56	1	17,880
315	161 578 830	4.815,58	1	24,416

d	d2	D	D1	D3	D4	H5	H	H1	H2	H3	H4	L	Q1	Q2
(mm)	(mm)		(mm)	(mm)	(mm)	(mm)	(mm)	(mm)	(mm)	(mm)	(mm)	(mm)	(mm)	(mm)
63	160	M16	125	70	90	11	273	77	134	27	23	45	40	
75	180	M16	145	70	90	11	285	83	140	27	23	46	54	35
90	195	M16	160	70	90	11	297	89	146	27	23	49	67	50
110	226	M16	180	70	90	14	335	106	167	16	23	56	88	74
140	258	M16	210	70	90	14	364	121	181	16	23	64	113	97
160	284	M20	240	70	90	17	384	133	189	19	23	72	139	123
225	341	M20	295	70	90	17	431	159	210	19	23	73	178	169
280	412	M20	350	200	125	22	555	205	264	86	23	113	210	207
315	482	M20	400	200	125	22	605	234	285	86	23	113	256	253



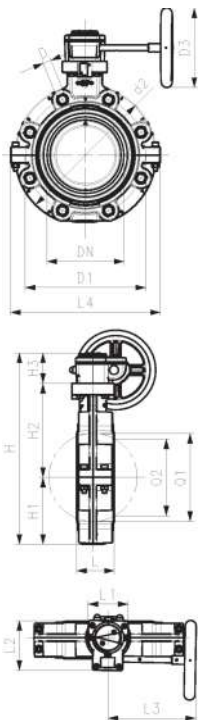
Vanne papillon type 578 PVC-U
Avec réducteur à volant
Bride standard métrique

Exécution:

- Corps : PP-GF30 avec SS316 inserts intégrés
- Longueur totale selon la norme EN 558, ISO 5752 (DN50 - 200 lignes 25, DN250 - 300 lignes 10)
- Dimensions de raccordement : ISO 7005 PN10, EN 1092 PN10, DIN 2501 PN10

Option:

- Accessoires en option : système avec indicateur de position intégré. (les contacts doivent être commandés séparément)



d (mm)	Pouces (inch)	DN (mm)	PN (bar)	valeur kv ($\Delta p=1$ bar) (L/min)	EPDM Code	EUR	SP	poids (kg)
63	2	50	10	740	161 578 042	862,24	1	3,522
75	2 ½	65	10	1500	161 578 043	901,66	1	3,672
90	3	80	10	2400	161 578 044	928,30	1	3,929
110	4	100	10	3800	161 578 045	963,09	1	4,834
140	5	125	10	8600	161 578 046	1.164,31	1	6,348
160	6	150	10	11400	161 578 047	1.224,14	1	8,109
225	8	200	10	19900	161 578 048	1.737,29	1	9,353
280	10	250	10	34000	161 578 049	5.211,83	1	21,210
315	12	300	10	50000	161 578 050	6.254,19	1	27,746

d (mm)	FKM Code	EUR	SP	poids (kg)
63	161 578 062	1.120,64	1	3,522
75	161 578 063	1.141,42	1	3,672
90	161 578 064	1.175,24	1	3,929
110	161 578 065	1.234,33	1	4,834
140	161 578 066	1.517,98	1	6,348
160	161 578 067	1.588,73	1	8,109
225	161 578 068	1.945,56	1	9,353
280	161 578 069	5.836,71	1	21,210
315	161 578 070	7.004,07	1	27,746

d	d2	D	D1	D3	H	H1	H2	H3	L	L1	L2	L3	L4	Q1	Q2
(mm)	(mm)	(mm)	(mm)	(mm)	(mm)	(mm)	(mm)	(mm)	(mm)	(mm)	(mm)	(mm)	(mm)	(mm)	(mm)
63	160	M16	125	160	273	77	134	62	45	78	112	179	165	40	
75	180	M16	145	160	285	83	140	62	46	78	112	179	182	54	35
90	195	M16	160	160	297	89	146	62	49	78	112	179	210	67	50
110	226	M16	180	160	335	106	167	62	56	78	112	179	240	88	74
140	258	M16	210	160	364	121	181	62	64	78	112	179	272	113	97
160	284	M20	240	160	384	133	189	62	72	78	112	179	300	139	123
225	341	M20	295	160	431	159	210	62	73	78	112	179	360	178	169
280	412	M20	350	200	538	205	264	69	113	97	130	198	440	210	207
315	482	M20	400	200	588	234	285	69	113	97	130	198	510	256	253



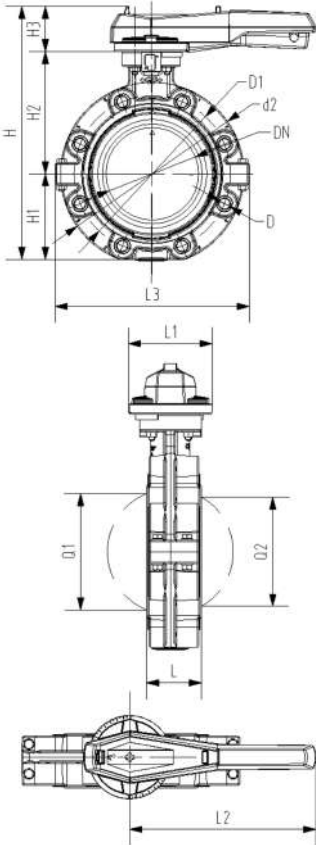
Vanne papillon à oreille taraudée type 578 PVC-U
Avec poignée manuelle
Bride standard métrique

Exécution:

- Corps : PP-GF30 avec SS316 inserts intégrés
- Longueur totale selon la norme EN 558, ISO 5752 (DN50 - 200 lignes 25, DN250 - 300 lignes 10)
- Dimensions de raccordement : ISO 7005 PN10, EN 1092 PN10, DIN 2501 PN10
- Nous recommandons une pression maximum de 6 bars pour les dimensions DN250 et DN300 pour la version avec levier.

Option:

- Accessoires en option : système avec indicateur de position intégré. (les contacts doivent être commandés séparément)

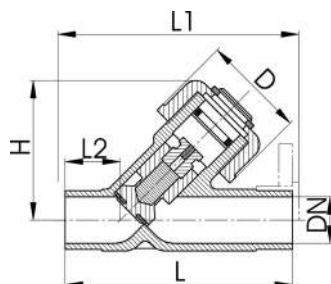


d	Pouces	DN	PN	valeur kv	EPDM	EUR	poids
(mm)	(inch)	(mm)	(bar)	($\Delta p=1$ bar)	Code		(kg)
				(L/min)			
63	2	50	10	740	161 578 002	469,49	1,800
75	2 ½	65	10	1500	161 578 003	493,74	1,895
90	3	80	10	2400	161 578 004	520,95	2,251
110	4	100	10	3800	161 578 005	563,34	3,146
140	5	125	10	8600	161 578 006	748,20	4,660
160	6	150	10	11400	161 578 007	827,13	6,430
225	8	200	10	19900	161 578 008	1.305,50	8,625
280	10	250	10	34000	161 578 009	4.569,21	19,528
315	12	300	10	50000	161 578 010	5.483,07	26,106

d	FKM	EUR	poids
(mm)	Code		(kg)
63	161 578 022	720,86	1,800
75	161 578 023	739,06	1,895
90	161 578 024	766,36	2,251
110	161 578 025	832,99	3,146
140	161 578 026	1.117,68	4,660
160	161 578 027	1.163,09	6,430
225	161 578 028	1.508,40	8,625
280	161 578 029	5.279,42	19,528
315	161 578 030	6.335,30	26,106

d	d2	D	D1	D3	H	H1	H2	H3	L	L1	L2	L3	Q1	Q2
(mm)	(mm)	(mm)	(mm)	(mm)	(mm)	(mm)	(mm)	(mm)	(mm)	(mm)	(mm)	(mm)	(mm)	(mm)
63	160	M16	125	27	265	77	134	62	45	78	112	179	40	
75	180	M16	145	27	277	83	140	62	46	78	112	179	54	35
90	195	M16	160	27	289	89	146	62	49	78	112	179	67	50
110	226	M16	180	27	328	106	167	62	56	78	112	179	88	74
140	258	M16	210	27	357	121	181	62	64	78	112	179	113	97
160	284	M20	240	27	377	133	189	62	72	78	112	179	139	123
225	341	M20	295	27	436	159	210	62	73	78	112	179	178	169
280	412	M20	350	200	536	205	264	69	113	97	130	198	210	207
315	482	M20	400	200	586	234	285	69	113	97	130	198	256	253

Clapets à siège oblique



Clapets à siège oblique type 303, PVC-U avec bouts mâles pour collage, métrique

Exécution:

- pour montage sur conduite horizontale ou verticale
- étanchéité à partir de: EPDM 2m, FKM 3m de colonne d'eau
- poids spécifique du piston 2 kg/dm³ env.
- Longueur totale EN 558

d (mm)	DN (mm)	PN (bar)	valeur kv ($\Delta p=1$ bar) (l/min)	EPDM Code	EUR	SP	poids (kg)
16	10	10	41	161 303 005	54,99	1	0,075
20	15	10	95	161 303 006	60,49	1	0,113
25	20	10	180	161 303 007	77,03	1	0,170
32	25	10	327	161 303 008	88,04	1	0,288
40	32	10	484	161 303 009	104,53	1	0,444
50	40	10	725	161 303 010	143,04	1	0,791
63	50	10	1130	161 303 011	206,31	1	1,345
75	65	10	1700	161 303 012	412,54	1	2,483
90	80	10	2500	161 303 013	467,54	1	3,514

d (mm)	FKM Code	EUR	SP	poids (kg)	D (mm)	H (mm)	L (mm)	L1 (mm)	L2 (mm)	pouce (inch)
16	161 303 030	60,49	1	0,094	39	58	114	120	24	¾
20	161 303 031	68,78	1	0,132	43	65	124	130	28	½
25	161 303 032	85,29	1	0,172	47	75	144	150	37	¾
32	161 303 033	96,28	1	0,290	56	90	154	160	37	1
40	161 303 034	123,82	1	0,448	64	102	174	180	44	1 ¼
50	161 303 035	198,08	1	0,798	82	123	194	200	48	1 ½
63	161 303 036	280,54	1	1,345	95	144	224	230	60	2
75	161 303 037	453,83	1	2,499	92	186	284	290	74	2 ½
90	161 303 038	530,79	1	3,540	104	204	300	310	85	3

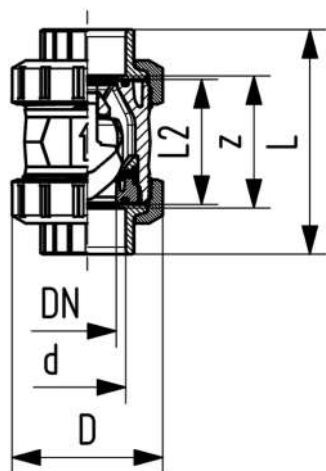
Clapets à cône



Clapets de retenue à cône type 561, PVC-U
Sans ressort
Avec emboîtures pour collage, métrique

Exécution:

- Conçu pour un montage et démontage facile
- Pas de vibration, même pour des hautes vitesses de passage
- Cône pour débit optimisé, avec double guidage
- Pour installation verticale
- Encombrement réduit, identique à la vanne à bille type 546
- Longueur-Z, pièces folles et écrous **pas** compatibles au type 360
- Etanche dès 1m de colonne d'eau



d (mm)	DN (mm)	Pouces (inch)	PN (bar)	valeur kv ($\Delta p=1$ bar) (l/min)	EPDM Code	EUR	SP	poids (kg)
16	10	3/8	16	190	161 561 001	64,56	1	0,119
20	15	1/2	16	180	161 561 002	64,56	1	0,117
25	20	3/4	16	380	161 561 003	73,73	1	0,182
32	25	1	16	460	161 561 004	79,38	1	0,281
40	32	1 1/4	16	850	161 561 005	96,06	1	0,480
50	40	1 1/2	16	1080	161 561 006	118,94	1	0,714
63	50	2	16	1670	161 561 007	169,16	1	1,344
75	65	2 1/2	16	2950	161 561 008	338,33	1	3,160
90	80	3	16	3600	161 561 009	419,60	1	5,040
110	100	4	16	4150	161 561 010	483,36	1	8,130

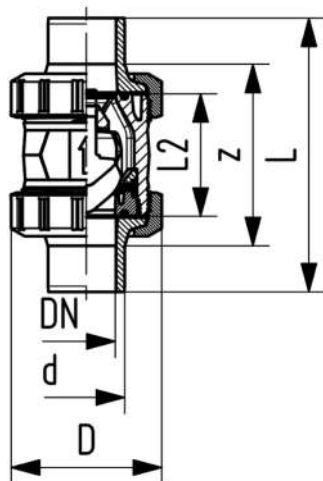
d (mm)	FKM Code	EUR	SP	poids (kg)	D (mm)	L (mm)	L2 (mm)	z (mm)	pouce (inch)
16	161 561 011	77,42	1	0,120	50	92	56	64	3/8
20	161 561 012	77,42	1	0,119	50	95	56	64	1/2
25	161 561 013	88,47	1	0,181	58	110	65	72	3/4
32	161 561 014	95,27	1	0,285	68	123	71	79	1
40	161 561 015	115,24	1	0,488	84	146	85	94	1 1/4
50	161 561 016	142,70	1	0,750	97	157	89	95	1 1/2
63	161 561 017	203,01	1	1,376	124	183	101	107	2
75	161 561 018	386,68	1	3,170	166	233	136	144	2 1/2
90	161 561 019	483,36	1	5,060	200	254	141	151	3
110	161 561 020	579,96	1	8,170	238	301	164	174	4



Clapets de retenue à cône type 561, PVC-U
Sans ressort
Avec embouts mâles pour collage, métrique

Exécution:

- Etanche dès 1m de colonne d'eau
- Conçu pour un montage et démontage facile
- Pas de vibration, même pour des hautes vitesses de passage
- Cône pour débit optimisé, avec double guidage
- Pour installation verticale
- Encombrement réduit, identique à la vanne à bille type 546
- Longueur-Z, pièces folles et écrous **pas** compatibles au type 360



d (mm)	DN (mm)	Pouces (inch)	PN (bar)	valeur kv ($\Delta p=1$ bar) (l/min)	EPDM Code	EUR	SP	poids (kg)
16	10	3/8	16	190	161 561 041	64,54	1	0,130
20	15	1/2	16	180	161 561 042	64,54	1	0,130
25	20	3/4	16	380	161 561 043	73,72	1	0,188
32	25	1	16	460	161 561 044	79,38	1	0,296
40	32	1 1/4	16	850	161 561 045	96,05	1	0,530
50	40	1 1/2	16	1080	161 561 046	118,93	1	0,762
63	50	2	16	1670	161 561 047	169,16	1	1,419
75	65	2 1/2	16	2950	161 561 048	322,22	1	3,370
90	80	3	16	3600	161 561 049	422,93	1	5,320
110	100	4	16	4150	161 561 050	483,36	1	8,500

d (mm)	FKM Code	EUR	SP	poids (kg)	D (mm)	L (mm)	L2 (mm)	pouce (inch)
16	161 561 051	77,42	1	0,130	50	114	56	3/8
20	161 561 052	77,42	1	0,130	50	124	56	1/2
25	161 561 053	88,47	1	0,290	58	144	65	3/4
32	161 561 054	95,27	1	0,320	68	154	71	1
40	161 561 055	115,24	1	0,530	84	174	85	1 1/4
50	161 561 056	142,70	1	0,810	97	194	89	1 1/2
63	161 561 057	203,01	1	1,450	124	224	101	2
75	161 561 058	377,36	1	3,380	166	284	136	2 1/2
90	161 561 059	507,52	1	5,340	200	300	141	3
110	161 561 060	560,88	1	8,540	238	340	164	4



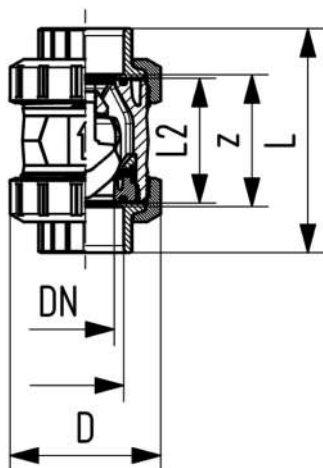
Clapets de retenue à cône type 561, PVC-U

Sans ressort

Avec emboîtures filetées RP

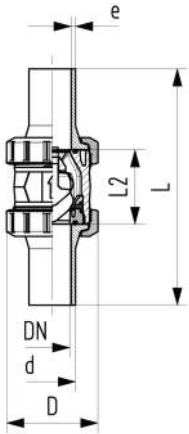
Exécution:

- Conçu pour un montage et démontage facile
- Pas de vibration, même pour des hautes vitesses de passage
- Cône pour débit optimisé, avec double guidage
- Pour installation verticale
- Encombrement réduit, identique à la vanne à bille type 546
- Longueur-Z, pièces folles et écrous **pas** compatibles au type 360



d (mm)	Thread Type	Pouces (inch)	DN (mm)	PN (bar)	valeur kv ($\Delta p=1$ bar) (l/min)	EPDM Code	EUR	SP	poids (kg)
16	Rp	3/8	10	10	190	161 561 021	74,22	1	0,130
20	Rp	1/2	15	10	180	161 561 022	74,22	1	0,130
25	Rp	3/4	20	10	380	161 561 023	84,77	1	0,260
32	Rp	1	25	10	460	161 561 024	91,30	1	0,300
40	Rp	1 1/4	32	10	850	161 561 025	110,46	1	0,510
50	Rp	1 1/2	40	10	1080	161 561 026	136,81	1	0,780
63	Rp	2	50	10	1670	161 561 027	194,56	1	1,390
75	Rp	2 1/2	65	10	2950	161 561 028	370,56	1	3,800
90	Rp	3	80	10	3600	161 561 029	463,22	1	5,160
110	Rp	4	100	10	4150	161 561 030	525,63	1	8,140

FKM Code	EUR	SP	poids (kg)	D (mm)	L (mm)	L2 (mm)	z (mm)
161 561 031	89,05	1	0,130	50	95	56	69
161 561 032	89,05	1	0,130	50	100	56	67
161 561 033	101,77	1	0,280	58	114	65	78
161 561 034	109,56	1	0,300	68	127	71	85
161 561 035	132,52	1	0,520	84	146	85	100
161 561 036	164,13	1	0,790	97	152	89	106
161 561 037	233,48	1	1,400	124	177	101	121
161 561 038	429,52	1	3,820	166	233	136	144
161 561 039	555,83	1	5,180	200	254	141	151
161 561 040	650,79	1	8,180	238	301	164	174



**Clapets à cône type 561, PVC-U
avec bouts mâles longs pour soudage bout à bout
PE100 SDR11, métrique**

Exécution:

- Matière : PVC-U/PE
- Conçu pour un montage et démontage facile
- Pas de vibration, même pour des hautes vitesses de passage
- Cône pour débit optimisé, avec double guidage
- Pour installation verticale
- Encombrement réduit, identique à la vanne à bille type 546
- Longueur-Z, pièces folles et écrous **pas** compatibles au type 360

d (mm)	DN (mm)	Pouces (inch)	PN (bar)	valeur kv ($\Delta p=1$ bar) (l/min)	SDR	EPDM Code	EUR	poids (kg)
20	15	½	16	180	11	161 561 142	83,92	0,130
25	20	¾	16	380	11	161 561 143	95,88	0,260
32	25	1	16	460	11	161 561 144	103,18	0,300
40	32	1 ¼	16	850	11	161 561 145	124,88	0,520
50	40	1 ½	16	1080	11	161 561 146	154,64	0,780
63	50	2	16	1670	11	161 561 147	219,96	1,410
75	65	2 ½	10	2950	11	161 561 148	431,15	3,260
90	80	3	10	3600	11	161 561 149	523,66	5,170
110	100	4	10	4150	11	161 561 150	718,91	8,310

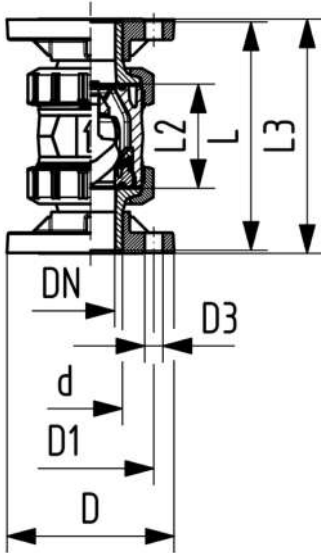
d (mm)	FKM Code	EUR	poids (kg)	D (mm)	L (mm)	L2 (mm)	e (mm)	pouce (inch)
20	800 050 344	103,40	0,130	50	193	56	2,3	½
25	800 050 345	sur demande	0,250	58	216	65	2,3	¾
32	800 050 346	129,31	0,320	68	223	71	3,0	1
40	800 050 308	167,74	0,530	84	249	85	3,7	1 ¼
50	800 050 347	208,24	0,810	97	271	89	4,6	1 ½
63	800 050 348	280,38	1,530	124	321	101	5,8	2
75	800 050 837	621,87	3,160	166	386	136		2 ½
90	800048959	sur demande	5,520	200	421	141	8,2	3
110	800 050 839	sur demande	8,930	238	484	164	10,0	4



Clapets de retenue à cône type 561, PVC-U
Sans ressort
Avec brides fixes métrique

Exécution:

- Conçu pour un montage et démontage facile
- Pas de vibration, même pour des hautes vitesses de passage
- Cône pour débit optimisé, avec double guidage
- Pour installation verticale
- Encombrement réduit, identique à la vanne à bille type 546
- Encombrement selon norme: EN 558 -1
- Longueur-Z, pièces folles et écrous **pas** compatibles au type 360
- Dimensions de raccordement : ISO 7005 PN10, EN 1092 PN10, DIN 2501 PN10
- Etanche dès 1m de colonne d'eau



d (mm)	DN (mm)	Pouces (inch)	PN (bar)	valeur kv ($\Delta p=1$ bar) (L/min)	EPDM Code	EUR	SP	poids (kg)
20	15	½	16	180	161 561 082	103,31	1	0,330
25	20	¾	16	380	161 561 083	117,98	1	0,520
32	25	1	16	460	161 561 084	127,03	1	0,670
40	32	1 ¼	16	850	161 561 085	153,67	1	1,100
50	40	1 ½	16	1080	161 561 086	190,29	1	1,490
63	50	2	16	1670	161 561 087	270,71	1	2,430

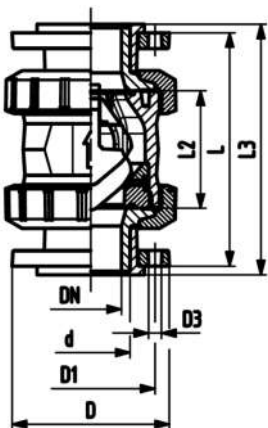
d (mm)	FKM Code	EUR	SP	poids (kg)	D (mm)	D1 (mm)	D3 (mm)	L (mm)	L2 (mm)	L3 (mm)	pouce (inch)
20	161 561 092	123,93	1	0,330	95	65	14	124	56	130	½
25	161 561 093	141,59	1	0,540	105	75	14	144	65	150	¾
32	161 561 094	152,43	1	0,670	115	85	14	154	71	160	1
40	161 561 095	184,42	1	1,100	140	100	18	174	85	180	1 ¼
50	161 561 096	228,38	1	1,490	150	110	18	194	89	200	1 ½
63	161 561 097	324,84	1	2,440	165	125	18	224	101	230	2



Clapets de retenue à cône type 561, PVC-U
Sans ressort
Avec brides tournantes PVC-U métrique

Exécution:

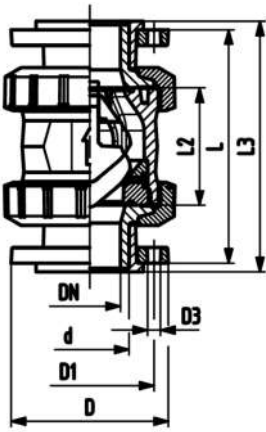
- Conçu pour un montage et démontage facile
- Pas de vibration, même pour des hautes vitesses de passage
- Cône pour débit optimisé, avec double guidage
- Pour installation verticale
- Encombrement réduit, identique à la vanne à bille type 546
- Longueur-Z, pièces folles et écrous **pas** compatibles au type 360
- Longueur selon EN 558
- Dimensions de raccordement : ISO 7005 PN10, EN 1092 PN10, DIN 2501 PN10
- Etanche dès 1m de colonne d'eau



d (mm)	DN (mm)	Pouces (inch)	PN (bar)	valeur kv ($\Delta p=1$ bar) (L/min)	EPDM Code	EUR	SP	poids (kg)
75	65	2 ½	10	2950	161 561 408	597,97	1	4,440
90	80	3	10	3600	161 561 409	644,48	1	6,740
110	100	4	10	4150	161 561 410	820,49	1	10,280

d (mm)	FKM Code	EUR	SP	poids (kg)
75	161 561 418	sur demande	1	4,450
90	161 561 419	914,34	1	6,770
110	161 561 420	1.067,99	1	10,320

le tableau se poursuit à la page suivante



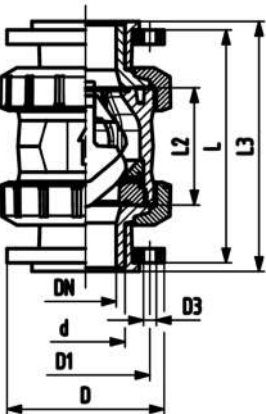
d	D	H	H1	L	L1	L2	L4	L5	L6	M	pouce
(mm)	(mm)	(mm)	(mm)	(mm)	(mm)	(mm)	(mm)	(mm)	(mm)		(inch)
75	166	149	85	284	270	136	70	64	206	M8	1 ¼
90	200	161	105	300	270	141	70	64	206	M8	1 ½
110	238	178	123	340	320	164	120	64	256	M12	2



Clapets de retenue à cône type 561, PVC-U
Sans ressort
Avec brides tournantes PP-Ac métrique

Exécution:

- Conçu pour un montage et démontage facile
- Pas de vibration, même pour des hautes vitesses de passage
- Cône pour débit optimisé, avec double guidage
- Pour installation verticale
- Encombrement réduit, identique à la vanne à bille type 546
- Longueur-Z, pièces folles et écrous **pas** compatibles au type 360
- Longueur selon EN 558
- Dimension ISO 7005, EN 1092, BS 4504, DIN 2501
- Étanche dès 1m de colonne d'eau



d	DN	Pouces	PN	valeur kv	EPDM	EUR	SP	poids
(mm)	(mm)	(inch)	(bar)	($\Delta p=1$ bar)	Code			(kg)
				(l/min)				
75	65	2 ½	16	2950	161 561 428	609,61	1	4,640
90	80	3	16	3600	161 561 429	644,48	1	5,810
110	100	4	16	4150	161 561 430	820,49	1	8,160

d	FKM	EUR	SP	poids	D	D1	D3	L	L2	L3	pouce
(mm)	Code			(kg)	(mm)	(mm)	(mm)	(mm)	(mm)	(mm)	(inch)
75	161 561 438	sur demande	1	4,640	185	145	18	284	136	290	1 ¼
90	161 561 439	899,60	1	5,810	200	160	20	300	141	310	1 ½
110	161 561 440	sur demande	1	8,160	220	180	20	340	164	350	2

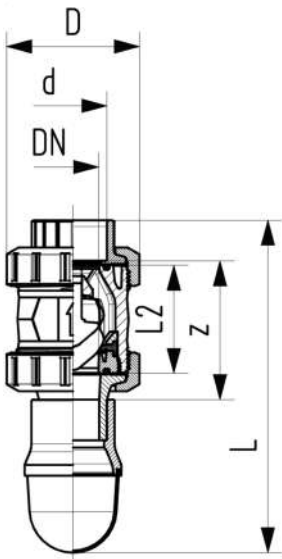


Clapets de retenue à cône avec crépine type 561, PVC-U
Sans ressort
Avec emboîtures pour collage, métrique

Exécution:

- Conçu pour un montage et démontage facile
- Pas de vibration, même pour des hautes vitesses de passage
- Cône pour débit optimisé, avec double guidage
- Encombrement réduit, identique à la vanne à bille type 546
- Longueur-Z, pièces folles et écrous **pas** compatibles au type 360
- Etanche dès 1m de colonne d'eau

d (mm)	DN (mm)	Pouces (inch)	PN (bar)	valeur kv ($\Delta p=1$ bar) (L/min)	EPDM Code	EUR	SP	poids (kg)
16	10	3/8	16	190	161 561 901	137,14	1	0,120
20	15	1/2	16	180	161 561 902	137,14	1	0,130
25	20	3/4	16	380	161 561 903	152,10	1	0,250
32	25	1	16	460	161 561 904	162,54	1	0,290
40	32	1 1/4	16	850	161 561 905	210,34	1	0,510
50	40	1 1/2	16	1080	161 561 906	244,67	1	0,750
63	50	2	16	1670	161 561 907	307,93	1	1,330



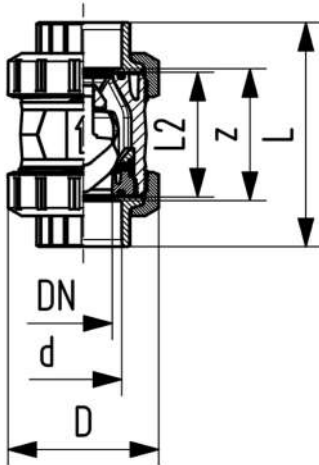
d (mm)	D (mm)	L (mm)	L2 (mm)	z (mm)	pouce (inch)
16	50	173	56	64	3/8
20	50	175	56	64	1/2
25	58	192	65	72	3/4
32	68	204	71	79	1
40	90	267	85	94	1 1/4
50	90	282	83	95	1 1/2
63	90	310	101	107	2



Clapets à cône type 561, PVC-U
Avec corps transparent
avec emboîtures pour collage métrique

Exécution:

- Conçu pour un montage et démontage facile
- Pas de vibration, même pour des hautes vitesses de passage
- Cône pour débit optimisé, avec double guidage
- Pour installation verticale
- Encombrement réduit, identique à la vanne à bille type 546
- Longueur-Z, pièces folles et écrous **pas** compatibles au type 360
- Etanche dès 1m de colonne d'eau



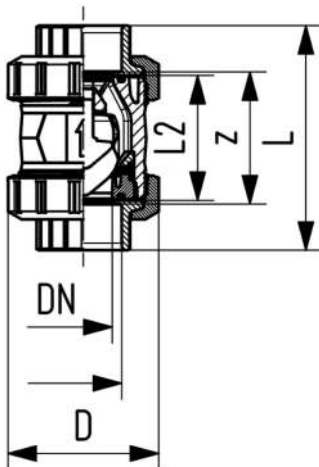
d (mm)	DN (mm)	PN (bar)	valeur kv ($\Delta p=1$ bar) (l/min)	EPDM Code	EUR	SP	poids (kg)	D (mm)	L (mm)	L2 (mm)	z (mm)	pouce (inch)
32	25	16	460	192 561 004	98,32	1	0,290	68	123	71	79	1
63	50	16	1670	192 561 007	209,43	1	1,330	124	183	101	107	2



Clapet anti retour type 561 PVC-U
Sans ressort
Avec emboîture pour collage métrique ASTM
Incluant 2 pièces folles filetées NPT

Exécution:

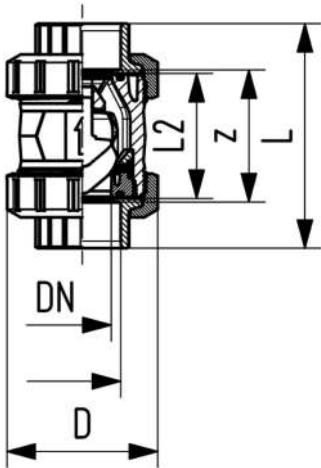
- Etanche dès 1m de colonne d'eau
- Conçu pour un montage et démontage facile
- Pas de vibration, même pour des hautes vitesses de passage
- Cône pour débit optimisé, avec double guidage
- Pour installation verticale
- Encombrement réduit, identique à la vanne à bille type 546
- Longueur-Z, pièces folles et écrous **pas** compatibles au type 360
- Nouveau DN 65-DN100



d (mm)	DN (mm)	Thread Type	Pouces (inch)	PN (bar)	valeur kv ($\Delta p=1$ bar) (l/min)	EPDM Code	EUR	SP	poids (kg)
16	10	NPT	3/8	16	190	161 561 101	sur demande	1	0,130
20	15	NPT	1/2	16	180	161 561 102	sur demande	1	0,161
25	20	NPT	3/4	16	380	161 561 103	sur demande	1	0,184
32	25	NPT	1	16	460	161 561 104	sur demande	1	0,372
40	32	NPT	1 1/4	16	850	161 561 105	sur demande	1	0,510
50	40	NPT	1 1/2	16	1080	161 561 106	sur demande	1	0,720
63	50	NPT	2	16	1670	161 561 107	sur demande	1	1,327
75	65	NPT	2 1/2	16	2950	161 561 108	sur demande	1	3,230
90	80	NPT	3	16	3600	161 561 109	sur demande	1	5,080
110	100	NPT	4	16	4150	161 561 110	sur demande	1	8,150

FKM Code	EUR	SP	poids (kg)	D (mm)	L (mm)	L2 (mm)	z (mm)
161 561 111	sur demande	1	0,130	50	105	56	67
161 561 112	sur demande	1	0,130	50	105	56	61
161 561 113	sur demande	1	0,280	58	121	65	70

le tableau se poursuit à la page suivante



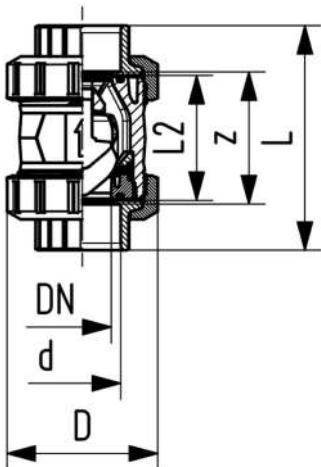
FKM Code	EUR	SP	poids (kg)	D (mm)	L (mm)	L2 (mm)	z (mm)
161 561 114	sur demande	1	0,300	68	133	71	76
161 561 115	sur demande	1	0,510	84	154	85	90
161 561 116	sur demande	1	0,760	97	164	89	94
161 561 117	sur demande	1	1,330	124	183	101	107
161 561 118	sur demande	1	3,250	166	233	136	144
161 561 119	sur demande	1	5,100	200	254	141	151
161 561 120	sur demande	1	8,190	238	301	164	174



Clapets à cône type 562, PVC-U Avec emboîtures pour collage, métrique

Exécution:

- Installation horizontale ou verticale
- Etanche dès 1m de colonne d'eau
- Ressort en acier inoxydable (1.4310)
- Ressort disponible dans d'autres matériaux, voir pièces de rechange
- Conçu pour un montage et démontage facile
- Pas de vibration, même pour des hautes vitesses de passage
- Cône pour débit optimisé, avec double guidage
- Encombrement réduit, identique à la vanne à bille type 546
- Longueur-Z, pièces folles et écrous **pas** compatibles au type 360



d (mm)	DN (mm)	PN (bar)	valeur kv (Δp=1 bar) (l/min)	EPDM Code	EUR	SP	poids (kg)
16	10	16	190	161 562 001	73,78	1	0,120
20	15	16	180	161 562 002	73,78	1	0,130
25	20	16	380	161 562 003	84,30	1	0,250
32	25	16	460	161 562 004	90,75	1	0,290
40	32	16	850	161 562 005	109,73	1	0,510
50	40	16	1080	161 562 006	135,95	1	0,750
63	50	16	1670	161 562 007	193,23	1	1,330
75	65	16	2950	161 562 008	386,42	1	3,160
90	80	16	3600	161 562 009	483,04	1	5,040
110	100	16	4150	161 562 010	579,67	1	8,130

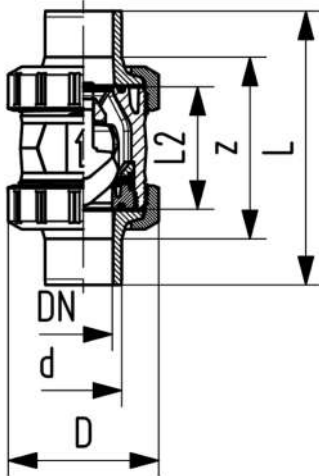
d (mm)	FKM Code	EUR	SP	poids (kg)	D (mm)	L (mm)	L2 (mm)	z (mm)	pouce (inch)
16	161 562 011	90,38	1	0,120	50	92	56	64	3/8
20	161 562 012	90,38	1	0,130	50	95	56	64	1/2
25	161 562 013	103,25	1	0,270	58	110	65	72	3/4
32	161 562 014	111,18	1	0,290	68	123	71	79	1
40	161 562 015	134,43	1	0,510	84	146	85	94	1 1/4
50	161 562 016	152,48	1	0,750	97	157	89	95	1 1/2
63	161 562 017	225,46	1	1,340	124	183	101	107	2
75	161 562 018	515,85	1	3,170	166	233	136	144	2 1/2
90	161 562 019	541,90	1	5,060	200	254	141	151	3
110	161 562 020	676,32	1	8,170	238	301	164	174	4



Clapets à cône type 562, PVC-U avec bouts mâles pour collage, métrique

Exécution:

- Installation horizontale ou verticale
- Ressort en acier inoxydable (1.4310)
- Ressort disponible dans d'autres matériaux, voir pièces de rechange
- Conçu pour un montage et démontage facile
- Pas de vibration, même pour des hautes vitesses de passage
- Cône pour débit optimisé, avec double guidage
- Encombrement réduit, identique à la vanne à bille type 546
- Longueur-Z, pièces folles et écrous **pas** compatibles au type 360



d (mm)	DN (mm)	PN (bar)	valeur kv ($\Delta p=1$ bar) (l/min)	EPDM Code	EUR	SP	poids (kg)
16	10	16	190	161 562 041	73,73	1	0,130
20	15	16	180	161 562 042	73,73	1	0,130
25	20	16	380	161 562 043	84,30	1	0,270
32	25	16	460	161 562 044	90,75	1	0,320
40	32	16	850	161 562 045	109,73	1	0,530
50	40	16	1080	161 562 046	135,93	1	0,810
63	50	16	1670	161 562 047	193,23	1	1,450
75	65	16	2950	161 562 048	386,45	1	3,370
90	80	16	3600	161 562 049	483,02	1	5,320
110	100	16	4150	161 562 050	559,06	1	8,500

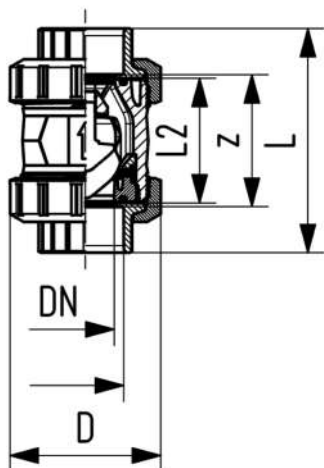
d (mm)	FKM Code	EUR	SP	poids (kg)	D (mm)	L (mm)	L2 (mm)	pouce (inch)
16	161 562 051	82,53	1	0,130	50	114	56	$\frac{3}{8}$
20	161 562 052	82,55	1	0,130	50	124	56	$\frac{1}{2}$
25	161 562 053	98,36	1	0,290	58	144	65	$\frac{3}{4}$
32	161 562 054	105,89	1	0,320	68	154	71	1
40	161 562 055	128,02	1	0,530	84	174	85	1 $\frac{1}{4}$
50	161 562 056	154,92	1	0,810	97	194	89	1 $\frac{1}{2}$
63	161 562 057	225,45	1	1,450	124	224	101	2
75	161 562 058	436,95	1	3,380	166	284	136	2 $\frac{1}{2}$
90	161 562 059	540,56	1	5,340	200	300	141	3
110	161 562 060	664,09	1	8,540	238	340	164	4



Clapets à cône type 562, PVC-U avec emboîtures taraudées, Rp

Exécution:

- Installation horizontale ou verticale
- Ressort en acier inoxydable (1.4310)
- Ressort disponible dans d'autres matériaux, voir pièces de rechange
- Conçu pour un montage et démontage facile
- Pas de vibration, même pour des hautes vitesses de passage
- Cône pour débit optimisé, avec double guidage
- Encombrement réduit, identique à la vanne à bille type 546
- Longueur-Z, pièces folles et écrous **pas** compatibles au type 360



Rp (inch)	DN (mm)	PN (bar)	valeur kv ($\Delta p=1$ bar) (l/min)	EPDM Code	EUR	SP	poids (kg)
3/8	10	10	190	161 562 021	82,98	1	0,130
1/2	15	10	180	161 562 022	82,98	1	0,130
3/4	20	10	380	161 562 023	94,83	1	0,260
1	25	10	460	161 562 024	102,07	1	0,300
1 1/4	32	10	850	161 562 025	123,44	1	0,510
1 1/2	40	10	1080	161 562 026	152,94	1	0,780
2	50	10	1670	161 562 027	217,39	1	1,390
2 1/2	65	10	2950	161 562 028	417,69	1	3,800
3	80	10	3600	161 562 029	517,51	1	5,160
4	100	10	4150	161 562 030	635,28	1	8,140

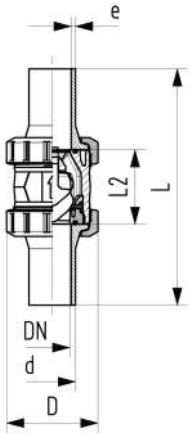
Rp (inch)	FKM Code	EUR	SP	poids (kg)	D (mm)	L (mm)	L2 (mm)	z (mm)
3/8	161 562 031	94,37	1	0,130	50	95	56	69
1/2	161 562 032	97,11	1	0,130	50	100	56	67
3/4	161 562 033	111,01	1	0,280	58	114	65	78
1	161 562 034	116,63	1	0,300	68	127	71	85
1 1/4	161 562 035	144,52	1	0,520	84	146	85	100
1 1/2	161 562 036	173,99	1	0,790	97	152	89	106
2	161 562 037	249,25	1	1,400	124	177	101	121
2 1/2	161 562 038	490,53	1	3,820	166	233	136	144
3	161 562 039	620,21	1	5,180	200	254	141	151
4	161 562 040	746,51	1	8,180	238	301	164	174



Clapets à cône type 562, PVC-U avec bouts mâles longs pour soudage bout à bout PE100 SDR11, métrique

Exécution:

- Matière : PVC-U/PE
- Installation horizontale ou verticale
- Ressort en acier inoxydable (1.4310)
- Ressort disponible dans d'autres matériaux, voir pièces de rechange
- Conçu pour un montage et démontage facile
- Pas de vibration, même pour des hautes vitesses de passage
- Cône pour débit optimisé, avec double guidage
- Encombrement réduit, identique à la vanne à bille type 546
- Longueur-Z, pièces folles et écrous **pas** compatibles au type 360



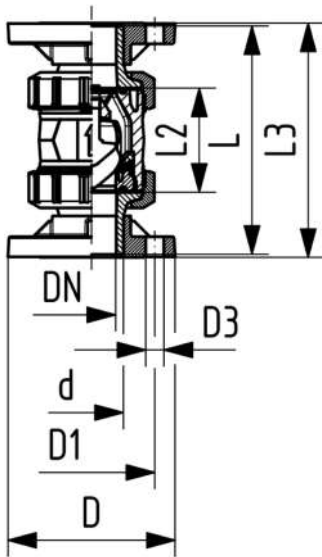
d (mm)	DN (mm)	PN (bar)	valeur kv ($\Delta p=1$ bar) (l/min)	EPDM Code	EUR	SP	poids (kg)	D (mm)	L (mm)	L2 (mm)	e (mm)	pouce (inch)
20	15	16	180	161 562 142	92,22	1	0,130	50	193	56	2,3	1/2
25	20	16	380	161 562 143	103,63	1	0,260	58	216	65	2,3	3/4
32	25	16	460	161 562 144	112,37	1	0,300	68	223	71	3,0	1
40	32	16	850	161 562 145	142,25	1	0,520	84	249	85	3,7	1 1/4
50	40	16	1080	161 562 146	165,55	1	0,780	97	271	89	4,6	1 1/2
63	50	16	1670	161 562 147	232,14	1	1,410	124	321	101	5,8	2
75	65	16	2950	161 562 148	533,19	1	3,260	166	386	136	6,8	2 1/2
90	80	16	3600	161 562 149	623,66	1	5,170	200	421	141	8,2	3
110	100	16	4150	161 562 150	751,81	1	8,310	238	484	164	10,0	4



Clapets à cône type 562, PVC-U avec brides fixes, métrique

Exécution:

- Installation horizontale ou verticale
- Ressort en acier inoxydable (1.4310)
- Ressort disponible dans d'autres matériaux, voir pièces de rechange
- Conçu pour un montage et démontage facile
- Pas de vibration, même pour des hautes vitesses de passage
- Cône pour débit optimisé, avec double guidage
- Encombrement réduit, identique à la vanne à bille type 546
- Encombrement selon norme: EN 558 -1
- Longueur-Z, pièces folles et écrous **pas** compatibles au type 360
- Dimensions de raccordement : ISO 7005 PN10, EN 1092 PN10, DIN 2501 PN10



d (mm)	DN (mm)	PN (bar)	valeur kv ($\Delta p=1$ bar) (l/min)	EPDM Code	EUR	SP	poids (kg)
20	15	16	180	161 562 082	127,37	1	0,330
25	20	16	380	161 562 083	124,69	1	0,520
32	25	16	460	161 562 084	135,01	1	0,670
40	32	16	850	161 562 085	185,87	1	1,100
50	40	16	1080	161 562 086	231,78	1	1,490
63	50	16	1670	161 562 087	331,58	1	2,430

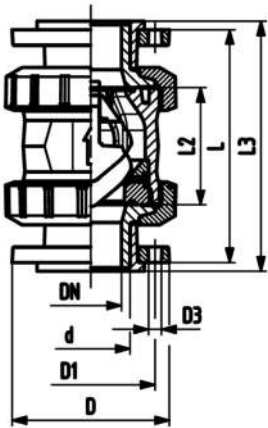
d (mm)	FKM Code	EUR	SP	poids (kg)	D (mm)	D1 (mm)	D3 (mm)	L (mm)	L2 (mm)	L3 (mm)	pouce (inch)
20	161 562 092	sur demande	1	0,330	95	65	14	124	56	130	1/2
25	161 562 093	156,10	1	0,540	105	75	14	144	65	150	3/4
32	161 562 094	159,25	1	0,670	115	85	14	154	71	160	1
40	161 562 095	sur demande	1	1,100	140	100	18	174	85	180	1 1/4
50	161 562 096	sur demande	1	1,490	150	110	18	194	89	200	1 1/2
63	161 562 097	385,80	1	2,440	165	125	18	224	101	230	2



Clapets à cône type 562, PVC-U avec brides tournantes PVC-U, métrique

Exécution:

- Installation horizontale ou verticale
- Ressort en acier inoxydable (1.4310)
- Ressort disponible dans d'autres matériaux, voir pièces de rechange
- Conçu pour un montage et démontage facile
- Pas de vibration, même pour des hautes vitesses de passage
- Cône pour débit optimisé, avec double guidage
- Encombrement réduit, identique à la vanne à bille type 546
- Longueur-Z, pièces folles et écrous **pas** compatibles au type 360
- Longueur selon EN 558
- Dimensions de raccordement : ISO 7005 PN10, EN 1092 PN10, DIN 2501 PN10



d (mm)	DN (mm)	PN (bar)	valeur kv ($\Delta p=1$ bar) (l/min)	EPDM Code	EUR	SP	poids (kg)
75	65	16	2950	161 562 408	685,43	1	4,440
90	80	16	3600	161 562 409	842,01	1	6,740
110	100	16	4150	161 562 410	sur demande	1	10,280

d (mm)	FKM Code	EUR	SP	poids (kg)
75	161 562 418	sur demande	1	4,450
90	161 562 419	sur demande	1	6,770
110	161 562 420	1.190,16	1	10,320

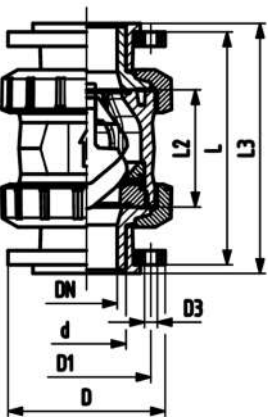
d (mm)	D (mm)	H (mm)	H1 (mm)	L (mm)	L1 (mm)	L2 (mm)	L4 (mm)	L5 (mm)	L6 (mm)	M	pouce (inch)
75	166	149	85	284	270	136	70	64	206	M8	1 ¼
90	200	161	105	300	270	141	70	64	206	M8	1 ½
110	238	178	123	340	320	164	120	64	256	M12	2



Clapets à cône type 562, PVC-U avec brides tournantes PP-st métrique

Exécution:

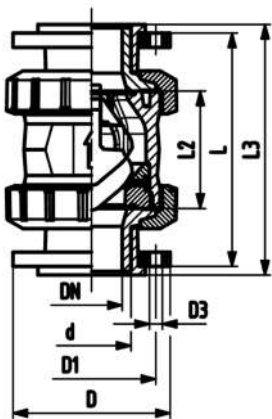
- Installation horizontale ou verticale
- Ressort en acier inoxydable (1.4310)
- Ressort disponible dans d'autres matériaux, voir pièces de rechange
- Conçu pour un montage et démontage facile
- Pas de vibration, même pour des hautes vitesses de passage
- Cône pour débit optimisé, avec double guidage
- Encombrement réduit, identique à la vanne à bille type 546
- Longueur-Z, pièces folles et écrous **pas** compatibles au type 360
- Longueur selon EN 558
- Dimension ISO 7005, EN 1092, BS 4504, DIN 2501



d (mm)	DN (mm)	PN (bar)	valeur kv ($\Delta p=1$ bar) (l/min)	EPDM Code	EUR	SP	poids (kg)
75	65	10	2950	161 562 428	685,43	1	6,220
90	80	10	3600	161 562 429	sur demande	1	8,330
110	100	10	4150	161 562 430	sur demande	1	12,300

d (mm)	FKM Code	EUR	SP	poids (kg)
75	161 562 438	793,41	1	6,230
90	161 562 439	sur demande	1	8,360
110	161 562 440	sur demande	1	12,340

le tableau se poursuit à la page suivante



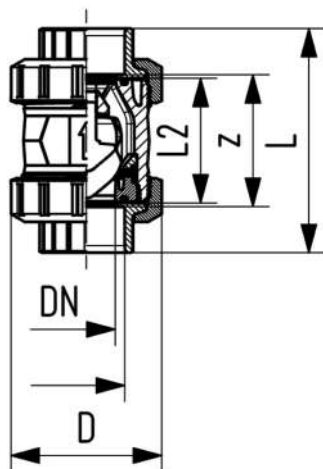
d	D	H	H1	L	L1	L2	L3	L4	L5	L6	pouce
(mm)	(mm)	(mm)	(mm)	(mm)	(mm)	(mm)	(mm)	(mm)	(mm)	(mm)	(inch)
75	166	149	85	284	270	136	290	70	64	206	1 ¼
90	200	161	105	300	270	141	310	70	64	206	1 ½
110	238	178	123	340	320	164	350	120	64	256	2



Clapet anti retour type 562 PVC-U
Avec emboîture pour collage métrique ASTM
Incluant 2 pièces folles filetées NPT

Exécution:

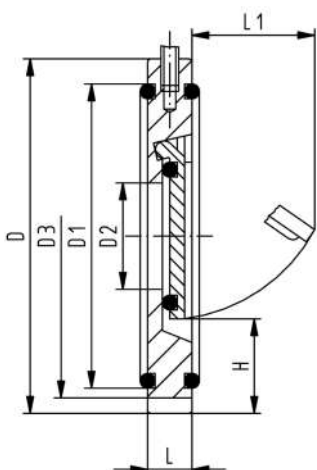
- Installation horizontale ou verticale
- Etanche dès 1m de colonne d'eau
- Ressort en acier inoxydable (1.4310)
- Ressort disponible dans d'autres matériaux, voir pièces de rechange
- Conçu pour un montage et démontage facile
- Pas de vibration, même pour des hautes vitesses de passage
- Cône pour débit optimisé, avec double guidage
- Encombrement réduit, identique à la vanne à bille type 546
- Longueur-Z, pièces folles et écrous **pas** compatibles au type 360
- Nouveau DN 65-DN100



NPT	DN	PN	valeur kv	EPDM	EUR	SP	poids
(inch)	(mm)	(bar)	($\Delta p=1$ bar)	Code			(kg)
			(L/min)				
¾	10	16	190	161 562 101	sur demande	1	0,130
½	15	16	180	161 562 102	sur demande	1	0,130
¾	20	16	380	161 562 103	sur demande	1	0,260
1	25	16	460	161 562 104	sur demande	1	0,300
1 ¼	32	16	850	161 562 105	sur demande	1	0,510
1 ½	40	16	1080	161 562 106	sur demande	1	0,750
2	50	16	1670	161 562 107	sur demande	1	1,330
2 ½	65	16	2950	161 562 108	sur demande	1	3,230
3	80	16	3600	161 562 109	sur demande	1	5,080
4	100	16	4150	161 562 110	sur demande	1	8,150

NPT	FKM	EUR	SP	poids	D	L	L2	z
(inch)	Code			(kg)	(mm)	(mm)	(mm)	(mm)
¾	161 562 111	sur demande	1	0,130	50	105	56	67
½	161 562 112	sur demande	1	0,130	50	105	56	61
¾	161 562 113	sur demande	1	0,280	58	121	65	70
1	161 562 114	sur demande	1	0,300	68	133	71	76
1 ¼	161 562 115	sur demande	1	0,510	84	154	85	90
1 ½	161 562 116	sur demande	1	0,760	97	164	89	94
2	161 562 117	sur demande	1	1,330	124	183	101	107
2 ½	161 562 118	sur demande	1	3,250	166	233	136	144
3	161 562 119	sur demande	1	5,100	200	254	141	151
4	161 562 120	sur demande	1	8,190	238	301	164	174

Clapets à battant



Clapets à battant type 369, PVC-U sans ressort, métrique

Exécution:

- Oeillet de mise en place pour un montage simple
- convient à un montage vertical ou horizontal

Recommandations:

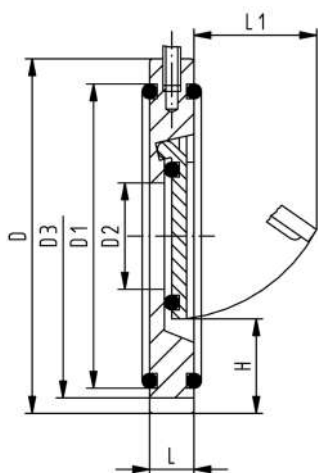
- installation entre collets ISO/DIN (toutes les dimensions) et ANSI (exc. DN32 et DN125)
- installation avec collets ANSI: pour les dimensions DN40 à DN80 il faut utiliser de collets ANSI de la prochaine plus grande dimension (exemple: clapet DN40 entre brides ANSI DN50)
- centrage par le diamètre du corps de vanne (ISO/DIN par D3, ANSI par D)
- étanchéité par joints toriques
- avant et après le clapet à battant, une zone de stabilisation est à prévoir d'au moins 5 fois le diamètre nominal (DN) (valeur recommandée = 10)
- pas de montage direct sur la bride de pompe ou sur la courbe en aval
- l'utilisation d'un tube PVC-U PN16 est seulement possible jusqu'au d63
- les clapets de retenue sans ressort de rappel ne sont pas recommandés pour des débits fluctuants (création de bruit)

d	Pouces	DN	PN	EPDM	EUR	SP	poids
(mm)	(inch)	(mm)	(bar)	Code			(kg)
40	1 ¼	32	10	161 369 002	192,52	1	0,110
50	1 ½	40	10	161 369 003	198,08	1	0,174
63	2	50	10	161 369 004	225,57	1	0,273
75	2 ½	65	10	161 369 005	264,09	1	0,352
90	3	80	10	161 369 006	280,54	1	0,560
110	4	100	10	161 369 007	327,34	1	0,651
140	5	125	10	161 369 009	453,83	1	0,791
160	6	150	6	161 369 010	467,54	1	1,153
225	8	200	6	161 369 011	632,62	1	2,215
280	10	250	6	161 369 012	965,39	1	3,850
315	12	300	6	161 369 013	1.375,17	1	7,059

d	FKM	EUR	SP	poids
(mm)	Code			(kg)
40	161 369 022	288,82	1	0,108
50	161 369 023	288,82	1	0,202
63	161 369 024	316,32	1	0,277
75	161 369 025	357,53	1	0,386
90	161 369 026	398,79	1	0,591
110	161 369 027	481,33	1	0,667
140	161 369 029	605,08	1	0,856
160	161 369 030	715,09	1	1,207
225	161 369 031	962,61	1	2,306
280	161 369 032	1.430,21	1	3,915
315	161 369 033	1.870,23	1	5,300

d	D	D1	D2	D3	H	L	L1	Pression d'ouverture verticale en mbar	Pression d'ouverture horizontale en mbar	Étanchéité dès m de colonne d'eau
(mm)	(mm)	(mm)	(mm)	(mm)	(mm)	(mm)	(mm)	(mbar)	(mbar)	(m)
40	85	59	18	85	25	15	22	10	1	2
50	105	72	22	95	27	16	27	10	1	2
63	124	86	32	109	29	18	40	10	1	2
75	137	105	40	129	31	20	55	10	1	2
90	175	119	54	144	32	20	67	10	1	2
110	175	146	70	164	31	23	67	10	1	2
140	195	173	92	195	35	23	94	10	1	2

le tableau se poursuit à la page suivante



d (mm)	D (mm)	D1 (mm)	D2 (mm)	D3 (mm)	H (mm)	L (mm)	L1 (mm)	Pression d'ouverture verticale en mbar (mbar)	Pression d'ouverture horizontale en mbar (mbar)	Étanchéité dès m de colonne d'eau (m)
160	222	197	105	220	41	26	100	10	1	2
225	279	255	154	275	38	35	152	18	1	2
280	340	312	192	330	41	40	180	18	1	2
315	410	363	227	380	41	45	215	18	1	2



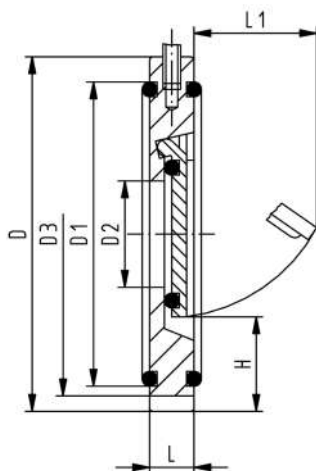
Clapets à battant type 369, PVC-U avec ressort Hastelloy C

Exécution:

- Oeillet de mise en place pour un montage simple
- convient à un montage vertical ou horizontal

Recommandations:

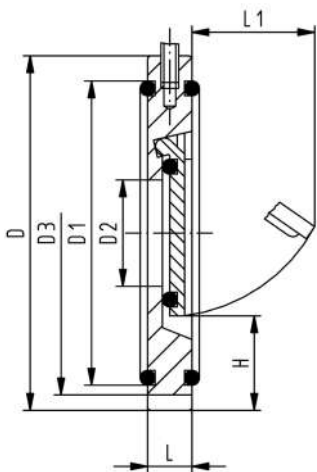
- installation entre collets ISO/DIN (toutes les dimensions) et ANSI (exc. DN32 et DN125)
- installation avec collets ANSI: pour les dimensions DN40 à DN80 il faut utiliser de collets ANSI de la prochaine plus grande dimension (exemple: clapet DN40 entre brides ANSI DN50)
- centrage par le diamètre du corps de vanne (ISO/DIN par D3, ANSI par D)
- étanchéité par joints toriques
- avant et après le clapet à battant, une zone de stabilisation est à prévoir d'au moins 5 fois le diamètre nominal (DN) (valeur recommandée = 10)
- pas de montage direct sur la bride de pompe ou sur la courbe en aval
- l'utilisation d'un tube PVC-U PN16 est seulement possible jusqu'au d63



d (mm)	Pouces (inch)	DN (mm)	PN (bar)	EPDM Code	EUR	SP	poids (kg)
40	1 ¼	32	10	161 369 082	486,79	1	0,130
50	1 ½	40	10	161 369 083	489,57	1	0,174
63	2	50	10	161 369 084	522,59	1	0,250
75	2 ½	65	10	161 369 085	541,81	1	0,320
90	3	80	10	161 369 086	610,61	1	0,390
110	4	100	10	161 369 087	687,59	1	0,654
140	5	125	10	161 369 089	874,59	1	0,750
160	6	150	6	161 369 090	932,37	1	1,164
225	8	200	6	161 369 091	1.122,17	1	2,100
280	10	250	6	161 369 092	1.636,45	1	3,500
315	12	300	6	161 369 093	2.296,56	1	5,300

d (mm)	FKM Code	EUR	SP	poids (kg)
40	161 369 102	638,12	1	0,130
50	161 369 103	643,59	1	0,160
63	161 369 104	687,59	1	0,277
75	161 369 105	742,61	1	0,320
90	161 369 106	844,37	1	0,390
110	161 369 107	962,61	1	0,550
140	161 369 109	1.182,65	1	0,750
160	161 369 110	1.292,67	1	1,100
225	161 369 111	1.507,20	1	2,100
280	161 369 112	2.159,06	1	3,500
315	161 369 113	2.909,90	1	5,300

le tableau se poursuit à la page suivante



d (mm)	D (mm)	D1 (mm)	D2 (mm)	D3 (mm)	H (mm)	L (mm)	L1 (mm)	Pression d'ouverture verticale en mbar (mbar)	Pression d'ouverture horizontale en mbar (mbar)	Étanchéité dès m de colonne d'eau (m)
40	85	59	18	85	25	15	22	30	20	2
50	105	74	22	95	27	16	27	30	20	2
63	124	90	32	109	29	18	40	30	20	2
75	137	110	40	129	31	20	55	30	20	2
90	175	125	54	144	32	20	67	30	20	2
110	175	150	70	164	31	23	67	30	20	2
140	195	178	92	195	35	23	94	30	20	2
160	222	192	105	220	41	26	100	30	20	2
225	279	256	154	275	38	35	152	38	20	2
280	340	306	192	330	41	40	180	38	20	2
315	410	342	227	380	41	45	215	38	20	2



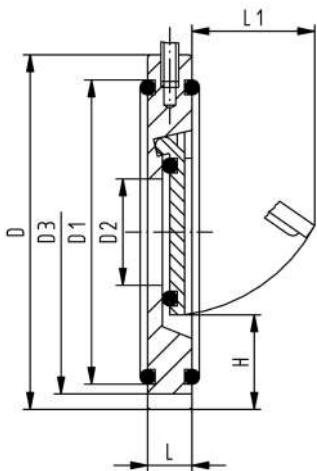
Clapets à battant type 369, PVC-U avec ressort V4A (acier inoxydable 316)

Exécution:

- Oeillet de mise en place pour un montage simple
- convient à un montage vertical ou horizontal

Recommandations:

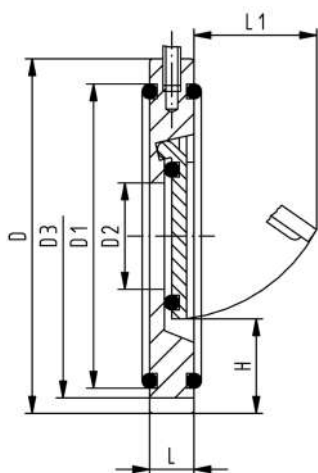
- installation entre collets ISO/DIN (toutes les dimensions) et ANSI (exc. DN32 et DN125)
- installation avec collets ANSI: pour les dimensions DN40 à DN80 il faut utiliser de collets ANSI de la prochaine plus grande dimension (exemple: clapet DN40 entre brides ANSI DN50)
- centrage par le diamètre du corps de vanne (ISO/DIN par D3, ANSI par D)
- étanchéité par joints toriques
- avant et après le clapet à battant, une zone de stabilisation est à prévoir d'au moins 5 fois le diamètre nominal (DN) (valeur recommandée = 10)
- pas de montage direct sur la bride de pompe ou sur la courbe en aval
- l'utilisation d'un tube PVC-U PN16 est seulement possible jusqu'au d63



d (mm)	Pouces (inch)	DN (mm)	PN (bar)	EPDM Code	EUR	SP	poids (kg)
40	1 ¼	32	10	161 369 042	371,31	1	0,130
50	1 ½	40	10	161 369 043	374,06	1	0,160
63	2	50	10	161 369 044	401,58	1	0,273
75	2 ½	65	10	161 369 045	459,29	1	0,357
90	3	80	10	161 369 046	500,57	1	0,561
110	4	100	10	161 369 047	569,38	1	0,651
140	5	125	10	161 369 049	750,88	1	0,791
160	6	150	6	161 369 050	797,61	1	1,171
225	8	200	6	161 369 051	976,39	1	2,252
280	10	250	6	161 369 052	1.471,45	1	3,790
315	12	300	6	161 369 053	2.117,79	1	6,274

d (mm)	FKM Code	EUR	SP	poids (kg)
40	161 369 062	517,08	1	0,107
50	161 369 063	522,59	1	0,206
63	161 369 064	561,15	1	0,250
75	161 369 065	660,09	1	0,320
90	161 369 066	728,87	1	0,390
110	161 369 067	844,37	1	0,684
140	161 369 069	1.058,90	1	0,750
160	161 369 070	1.155,11	1	1,100
225	161 369 071	1.361,45	1	2,100
280	161 369 072	1.994,00	1	3,500
315	161 369 073	2.731,11	1	5,300

Le tableau se poursuit à la page suivante



d (mm)	D (mm)	D1 (mm)	D2 (mm)	D3 (mm)	H (mm)	L (mm)	L1 (mm)	Pression d'ouverture verticale en mbar (mbar)	Pression d'ouverture horizontale en mbar (mbar)	Etanchéité dès m de colonne d'eau (m)
40	85	59	18	85	25	15	22	30	20	2
50	105	74	22	95	27	16	27	30	20	2
63	124	90	32	109	29	18	40	30	20	2
75	137	110	40	129	31	20	55	30	20	2
90	175	125	54	144	32	20	67	30	20	2
110	175	150	70	164	31	23	67	30	20	2
140	195	178	92	195	35	23	94	30	20	2
160	222	192	105	220	41	26	100	30	20	2
225	279	256	154	275	38	35	152	38	20	2
280	340	306	192	330	41	40	180	38	20	2
315	410	342	227	380	41	45	215	38	20	2

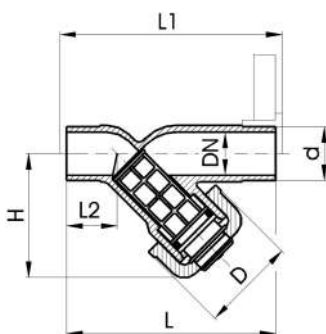
Filtres



Filtres à tamis type 305, PVC-U
corps gris avec bouts mâles pour collage, métrique

Exécution:

- Protège les vannes, pompes, etc. des impuretés
- Conçu pour un montage et démontage facile
- **les tamis doivent être commandés séparément**
- Longueur selon EN 558



d (mm)	DN (mm)	Pouces (inch)	PN (bar)	EPDM Code	EUR	SP	poids (kg)	FKM Code	EUR	SP	poids (kg)
20	15	½	10	161 305 300	49,50	1	0,101	161 305 349	57,77	1	0,134
25	20	¾	10	161 305 350	49,50	1	0,141	161 305 399	57,77	1	0,215
32	25	1	10	161 305 400	77,03	1	0,226	161 305 449	85,29	1	0,257
40	32	1 ¼	10	161 305 450	98,99	1	0,348	161 305 499	110,02	1	0,386
50	40	1 ½	10	161 305 500	123,82	1	0,600	161 305 549	151,29	1	0,632
63	50	2	10	161 305 550	165,03	1	0,985	161 305 599	192,52	1	1,045
75	65	2 ½	10	161 305 600	255,83	1	1,868	161 305 649	330,06	1	1,871
90	80	3	10	161 305 650	330,06	1	2,590	161 305 699	357,53	1	2,585

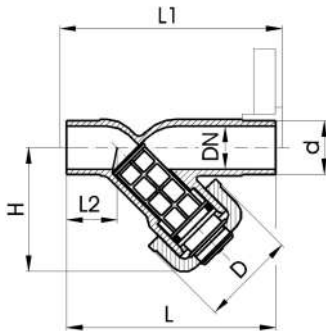
d (mm)	D (mm)	H (mm)	L (mm)	L1 (mm)	L2 (mm)	pouce (inch)
20	43	65	124	130	28	½
25	47	76	144	150	37	¾
32	56	90	154	160	37	1
40	64	104	174	180	44	1 ¼
50	82	124	194	200	48	1 ½
63	95	148	224	230	60	2
75	106	188	284	290	74	2 ½
90	120	205	300	310	85	3



Filtres à tamis type 305, PVC-U corps transparent avec bouts mâles pour collage, métrique

Exécution:

- Protège les vannes, pompes, etc. des impuretés
- Conçu pour un montage et démontage facile
- **les tamis doivent être commandés séparément**
- Longueur selon EN 558



d (mm)	DN (mm)	PN (bar)	EPDM Code	EUR	SP	poids (kg)	FKM Code	EUR	SP	poids (kg)
20	15	10	192 305 300	49,50	1	0,098	192 305 349	54,99	1	0,100
25	20	10	192 305 350	54,99	1	0,143	192 305 399	63,26	1	0,170
32	25	10	192 305 400	74,28	1	0,227	192 305 449	79,82	1	0,227
40	32	10	192 305 450	90,78	1	0,342	192 305 499	98,99	1	0,346
50	40	10	192 305 500	121,03	1	0,589	192 305 549	143,04	1	0,594
63	50	10	192 305 550	156,76	1	0,970	192 305 599	178,78	1	0,972
75	65	10	192 305 600	247,56	1	1,826	192 305 649	302,56	1	1,838
90	80	10	192 305 650	277,77	1	2,548	192 305 699	330,06	1	2,565

d (mm)	D (mm)	H (mm)	L (mm)	L1 (mm)	L2 (mm)	pouce (inch)
20	43	65	124	130	28	½
25	47	76	144	150	37	¾
32	56	90	154	160	37	1
40	64	104	174	180	44	1 ¼
50	82	124	194	200	48	1 ½
63	95	148	224	230	60	2
75	106	188	284	290	74	2 ½
90	120	205	300	310	85	3



Tamis type 305, PVC-U Diamètre des perforations 0.5 mm

- Pour filtres à tamis type 305

d (mm)	DN (mm)	Pouces (inch)	valeur kv (Δp=1 bar) (l/min)	Code	EUR	SP	poids (kg)	D (mm)	L (mm)
20	15	½	35	161 305 339	7,93	10	0,005	14	39
25	20	¾	65	161 305 389	7,93	10	0,007	18	48
32	25	1	90	161 305 439	7,93	5	0,003	24	60
40	32	1 ¼	155	161 305 489	10,87	2	0,004	30	71
50	40	1 ½	225	161 305 539	13,02	1	0,007	38	87
63	50	2	370	161 305 589	17,22	2	0,009	48	106
75	65	2 ½	575	161 305 639	19,28	5	0,012	61	100
90	80	3	955	161 305 689	22,87	2	0,016	73	118



Tamis type 305, PVC-U Diamètre des perforations 0.8 mm

- Pour filtres à tamis type 305

d (mm)	DN (mm)	Pouces (inch)	valeur kv (Δp=1 bar) (l/min)	Code	EUR	SP	poids (kg)	D (mm)	L (mm)	pouce (inch)
20	15	½	35	161 305 338	7,93	10	0,005	14	39	½
25	20	¾	65	161 305 388	7,93	10	0,007	18	48	¾
32	25	1	90	161 305 438	7,93	5	0,003	24	60	1
40	32	1 ¼	155	161 305 488	10,87	1	0,004	30	71	1 ¼

le tableau se poursuit à la page suivante

d (mm)	DN (mm)	Pouces (inch)	valeur kv ($\Delta p=1$ bar) (l/min)	Code	EUR	SP	poids (kg)	D (mm)	L (mm)	pouce (inch)
50	40	1 ½	225	161 305 538	13,02	1	0,006	38	87	1 ½
63	50	2	370	161 305 588	17,22	2	0,003	48	106	2
75	65	2 ½	575	161 305 638	19,28	5	0,012	61	100	2 ½
90	80	3	955	161 305 688	22,87	2	0,015	73	118	3



Tamis type 305, PVC-U
Diamètre des perforations 1.4 mm

- Pour filtres à tamis type 305

d (mm)	DN (mm)	Pouces (inch)	valeur kv ($\Delta p=1$ bar) (l/min)	Code	EUR	SP	poids (kg)	D (mm)	L (mm)	pouce (inch)
20	15	½	35	161 305 337	5,59	10	0,003	14	39	½
25	20	¾	65	161 305 387	5,59	10	0,003	18	48	¾
32	25	1	90	161 305 437	7,14	5	0,003	24	60	1
40	32	1 ¼	155	161 305 487	9,14	2	0,004	30	71	1 ¼
50	40	1 ½	225	161 305 537	10,87	1	0,005	38	87	1 ½
63	50	2	370	161 305 587	13,64	2	0,008	48	106	2
75	65	2 ½	575	161 305 637	17,22	5	0,011	61	100	2 ½
90	80	3	955	161 305 687	21,43	2	0,013	73	118	3



Tamis type 305, PVC-U
Diamètre des perforations 2.2 mm

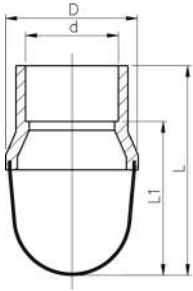
- Pour filtres à tamis type 305

d (mm)	DN (mm)	Pouces (inch)	valeur kv ($\Delta p=1$ bar) (l/min)	Code	EUR	SP	poids (kg)	D (mm)	L (mm)	pouce (inch)
20	15	½	35	161 305 336	5,59	10	0,005	14	39	½
25	20	¾	65	161 305 386	5,59	10	0,003	18	48	¾
32	25	1	90	161 305 436	7,14	5	0,003	24	60	1
40	32	1 ¼	155	161 305 486	9,14	2	0,003	30	71	1 ¼
50	40	1 ½	225	161 305 536	10,87	1	0,005	38	87	1 ½
63	50	2	370	161 305 586	13,64	2	0,008	48	106	2
75	65	2 ½	575	161 305 636	17,22	5	0,010	61	100	2 ½
90	80	3	955	161 305 686	21,43	2	0,013	73	118	3

Crépines



DN 15 - 50














DN 15-50

Crépines complètes type 050, PVC-U avec emboîture pour collage métrique

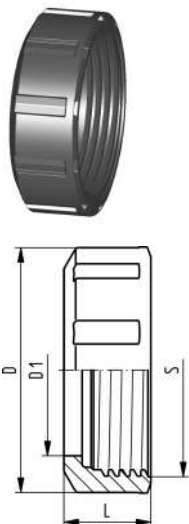
d (mm)	Pouces (inch)	DN (mm)	valeur kv ($\Delta p=1$ bar) (l/min)	Code	EUR	SP	poids (kg)
20	½	15	105	161 050 026	33,11	1	0,035
25	¾	20	228	161 050 027	37,43	1	0,039
32	1	25	390	161 050 028	41,12	1	0,046
40	1 ¼	32	563	161 050 029	66,90	1	0,147
50	1 ½	40	813	161 050 030	74,93	1	0,172
63	2	50	1590	161 050 031	82,08	1	0,192

D (mm)	L (mm)	L1 (mm)	Tamis, ϕ des perforations (mm)
50	80	64	2
50	83	64	2
50	86	64	2
90	131	105	2
90	136	105	2
90	143	105	2

Pièces détachées de vannes pour l'industrie

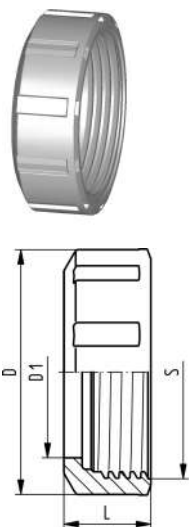
	Ecrous pour vannes à bille type 546/523/543/561/562/591/595	152
	Pièces folles pour vannes à bille type 546/523/543/561/562/591/595	153
	Pièces détachées de vannes à bille	162
	Pièces détachées de vannes à membrane	174
	Pièces détachées de vannes papillon	179
	Pièces détachées de clapets à cône	185
	Pièces détachées de clapets de retenue	188
	Pièces détachées de vannes à siège oblique	189
	Pièces détachées de filtres à tamis	192
	Pièces détachées de régulateurs de pression	195
	Pièces détachées de purgeurs et aérateurs	197

Ecrous pour vannes à bille type 546/523/543/561/562/591/595



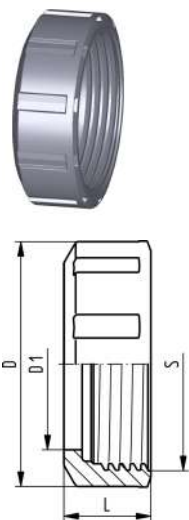
Ecrou d'union 546 PVC-U

d (mm)	DN (mm)	Code	EUR	poids (kg)	D (mm)	D1 (mm)	L (mm)	S (mm)	Closest inch (inch)
16 - 20	10 - 15	161 490 538	6,83	0,019	50	34	19	42	3/8 - 1/2
25	20	161 490 539	7,61	0,023	58	39	20	48	3/4
32	25	161 490 540	9,66	0,041	68	47	24	58	1
40	32	161 490 541	12,67	0,066	84	57	27	71	1 1/4
50	40	161 490 542	17,25	0,092	97	65	30	84	1 1/2
63	50	161 490 543	29,68	0,189	124	79	36	106	2
75	65	161 490 544	56,66	0,562	166	94	48	135	2 1/2
90	80	161 490 545	64,70	0,882	200	113	54	135	3
110	100	161 490 546	85,90	1,355	238	137	60	198	4



Ecrou d'union 546 PVC-C

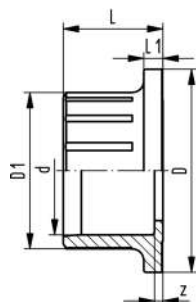
d (mm)	DN (mm)	Code	EUR	SP	poids (kg)	D (mm)	D1 (mm)	L (mm)	S (mm)	Closest inch (inch)
16 - 20	10 - 15	163 481 226	25,01	1	0,020	50	34	19	42	3/8 - 1/2
25	20	163 481 227	25,70	1	0,019	58	39	20	48	3/4
32	25	163 481 228	26,97	1	0,041	68	47	24	58	1
40	32	163 481 229	36,01	1	0,054	84	57	27	71	1 1/4
50	40	163 481 230	41,77	1	0,099	97	65	30	84	1 1/2
63	50	163 481 231	55,54	1	0,199	124	79	36	106	2
75	65	163 481 232	sur demande	1	0,619	166	94	48	135	2 1/2
90	80	163 481 233	sur demande	1	0,973	200	113	54	135	3
110	100	163 481 234	sur demande	1	1,493	238	137	60	198	4



Ecrou d'union 546 ABS

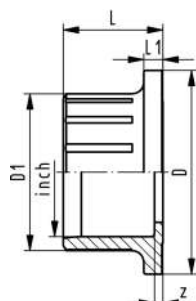
d (mm)	DN (mm)	Code	EUR	poids (kg)	D (mm)	D1 (mm)	L (mm)	S (mm)
16 - 20	10 - 15	169 480 713	7,73	0,014	50	34	19	42
25	20	169 480 714	8,55	0,021	58	39	20	48
32	25	169 480 715	10,95	0,030	68	47	24	58
40	32	169 480 716	18,45	0,056	84	57	27	71
50	40	169 480 717	25,78	0,067	97	65	30	84
63	50	169 480 718	40,60	0,139	124	79	36	106
75	65	169 480 719	sur demande	0,435	166	94	48	135
90	80	169 480 720	sur demande	0,683	200	113	54	135
110	100	169 480 721	sur demande	1,048	238	137	60	198

Pièces folles pour vannes à bille type 546/523/543/561/562/591/595



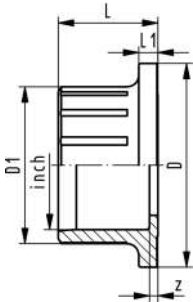
Pièces folles 546 PVC-U (G01) avec emboîture pour collage, métrique

d (mm)	PN (bar)	Code	EUR	SP	poids (kg)	D (mm)	D1 (mm)	L (mm)	L1 (mm)	z (mm)
16	16	161 490 666	2,78	1	0,011	38	23	18	4	4
20	16	161 490 667	2,78	1	0,009	38	27	20	4	4
25	16	161 490 668	3,28	1	0,012	44	33	23	5	4
32	16	161 490 669	4,60	1	0,024	53	41	26	5	4
40	16	161 490 670	5,84	1	0,042	65	51	31	5	5
50	16	161 490 671	9,36	1	0,065	77	62	34	6	3
63	16	161 490 672	15,97	1	0,118	99	77	41	7	3
75	16	161 490 673	28,99	1	0,224	125	92	49	9	4
90	16	161 490 674	36,76	1	0,377	150	110	57	10	5
110	16	161 490 675	43,52	1	0,639	180	134	69	11	5



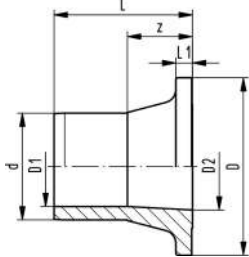
Pièces folles 546 PVC-U (G03) avec emboîture pour collage, pouce ASTM

Pouces (inch)	d (mm)	PN (bar)	Code	EUR	SP	poids (kg)	D (mm)	D1 (mm)	L (mm)	L1 (mm)	z (mm)
3/8	16	16	161 490 712	2,71	1	0,012	38	24	25	4	6
1/2	20	16	161 490 713	2,71	1	0,014	38	30	25	4	2
3/4	25	16	161 490 714	3,19	1	0,020	44	35	28	5	3
1	32	16	161 490 715	4,38	1	0,031	53	43	31	5	3
1 1/4	40	16	161 490 716	5,60	1	0,046	65	53	34	5	3
1 1/2	50	16	161 490 717	9,01	1	0,066	77	60	38	6	3
2	63	16	161 490 718	15,38	1	0,112	99	73	41	7	3
2 1/2	75	16	161 490 719	28,07	1	0,241	125	92	49	9	4
3	90	16	161 490 720	33,83	1	0,394	150	110	57	10	9
4	110	16	161 490 721	41,24	1	0,582	180	134	69	11	11



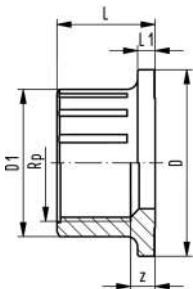
**Pièces folles 546 PVC-U (G04)
avec emboîture pour collage, pouce BS**

Pouces (inch)	d (mm)	PN (bar)	Code	EUR	SP	poids (kg)	D (mm)	D1 (mm)	L (mm)	L1 (mm)	z (mm)
3/8	16	16	161 490 734	2,71	1	0,009	38	23	18	4	2
1/2	20	16	161 490 735	2,71	1	0,010	38	27	20	4	2
3/4	25	16	161 490 736	3,19	1	0,013	44	33	23	5	2
1	32	16	161 490 737	4,38	1	0,021	53	41	26	5	2
1 1/4	40	16	161 490 738	5,60	1	0,036	65	51	31	5	2
1 1/2	50	16	161 490 739	9,01	1	0,071	77	62	34	6	4
2	63	16	161 490 740	15,38	1	0,135	99	77	41	7	5
	75	16	161 490 673	28,99	1	0,224	125	92	49	9	4
3	90	16	161 490 742	36,77	1	0,393	150	110	57	10	6
4	110	16	161 490 743	41,24	1	0,577	180	134	69	11	5



**Pièces folles 546 PVC-U (G05)
avec bout mâle pour collage, métrique**

d (mm)	PN (bar)	Code	EUR	SP	poids (kg)	D (mm)	D1 (mm)	D2 (mm)	L (mm)	L1 (mm)	z (mm)
16	16	161 490 701	2,78	1	0,011	38	10	16	29	4	15
20	16	161 490 702	2,78	1	0,015	38	14	16	34	4	18
25	16	161 490 703	3,28	1	0,021	44	19	20	39	5	20
32	16	161 490 704	4,60	1	0,031	53	24	26	42	5	20
40	16	161 490 705	5,84	1	0,050	65	31	33	45	5	19
50	16	161 490 706	9,36	1	0,082	77	39	41	53	6	22
63	16	161 490 707	15,97	1	0,161	99	49	51	62	7	24
75	16	161 490 708	28,07	1	0,302	125	58	65	74	9	30
90	16	161 490 709	34,91	1	0,467	150	70	90	80	10	28
110	16	161 490 710	44,25	1	0,747	180	86	100	88	11	27



**Pièces folles 546 PVC-U (G06)
avec emboîture taraudée, Rp**

Exécution:

- Raccordement seulement à un filetage en matière plastique
- Ne pas utiliser de pâte à joint nuisible au PVC-U

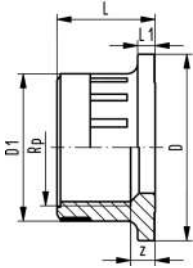
Rp (inch)	PN (bar)	Code	EUR	SP	poids (kg)	z (mm)	D1 (mm)	D (mm)	L (mm)	L1 (mm)
3/8	10	161 490 690	6,11	1	0,011	7	24	38	20	4
1/2	10	161 490 691	6,11	1	0,013	6	28	38	22	4
3/4	10	161 490 692	7,61	1	0,019	7	34	44	25	5
1	10	161 490 693	10,68	1	0,031	7	42	53	28	5
1 1/4	10	161 490 694	13,79	1	0,047	7	52	65	30	5
1 1/2	10	161 490 695	20,86	1	0,074	9	63	77	32	6
2	10	161 490 696	31,20	1	0,129	10	78	99	38	7
2 1/2	10	161 490 697	52,72	1	0,255	18	92	125	49	9
3	10	161 490 698	101,55	1	0,436	23	110	150	57	10
4	10	161 490 699	254,30	1	0,645	29	134	180	69	11



Pièces folles 546 PVC-U (G07) avec emboîture taraudée, Rp renforcée

Exécution:

- Connexion à des fils de plastique ou métal
- Anneau de renforcement inoxydable (A2)
- Ne pas utiliser de pâte à joint nuisible au PVC-U



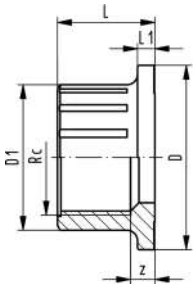
Rp (inch)	PN (bar)	Code	EUR	SP	poids (kg)	D (mm)	D1 (mm)	L (mm)	L1 (mm)	z (mm)
3/8	16	161 490 825	20,74	1	0,013	38	24	20	4	7
1/2	16	161 490 826	24,09	1	0,016	38	28	22	4	6
3/4	16	161 490 827	28,25	1	0,023	44	34	25	5	7
1	16	161 490 828	33,81	1	0,036	53	42	28	5	7
1 1/4	16	161 490 829	40,63	1	0,058	65	52	30	5	7
1 1/2	16	161 490 830	48,54	1	0,084	77	63	32	6	9
2	16	161 490 831	59,84	1	0,166	99	78	38	7	10



Pièces folles 546 PVC-U (G08) avec emboîture taraudée, Rc

Exécution:

- Raccordement seulement à un filetage en matière plastique
- Ne pas utiliser de pâte à joint nuisible au PVC-U



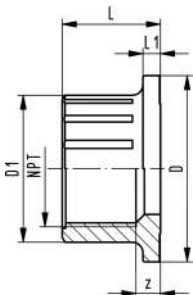
PN (bar)	Rc (inch)	Code	EUR	SP	poids (kg)	D (mm)	D1 (mm)	L (mm)	L1 (mm)	z (mm)
10	1/2	161 490 755	6,11	1	0,013	38	28	22	4	5
10	3/4	161 490 756	7,61	1	0,019	44	34	25	5	7
10	1	161 490 757	10,68	1	0,041	53	42	28	5	7
10	1 1/4	161 490 758	13,79	1	0,047	65	52	30	5	6
10	1 1/2	161 490 759	20,86	1	0,081	77	63	32	6	8
10	2	161 490 760	31,20	1	0,145	99	78	38	7	9
10	2 1/2	161 490 761	52,54	1	0,261	125	58	49	9	18
10	3	161 490 762	115,61	1	0,444	150	110	57	10	23
10	4	161 490 763	249,24	1	0,682	180	134	69	11	29



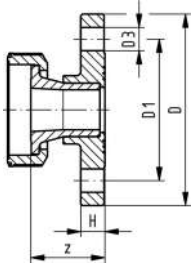
Pièces folles 546 PVC-U (G09) avec emboîture taraudée, NPT

Exécution:

- Raccordement seulement à un filetage en matière plastique
- Ne pas utiliser de pâte à joint nuisible au PVC-U



NPT (inch)	PN (bar)	Code	EUR	SP	poids (kg)	D (mm)	D1 (mm)	L (mm)	L1 (mm)	z (mm)
3/8	10	161 490 723	5,65	1	0,014	38	26	21	4	7
1/2	10	161 490 724	7,36	1	0,017	38	33	21	4	4
3/4	10	161 490 725	8,80	1	0,020	44	39	23	5	5
1	10	161 490 726	11,11	1	0,038	53	47	28	5	6
1 1/4	10	161 490 727	14,18	1	0,064	65	57	31	5	7
1 1/2	10	161 490 728	20,01	1	0,087	77	65	34	6	11
2	10	161 490 729	29,13	1	0,146	99	77	41	7	17
2 1/2	10	161 490 730	50,24	1	0,287	125	58	49	9	15
3	10	161 490 731	115,60	1	0,451	150	110	57	10	21
4	10	161 490 732	248,89	1	0,692	180	134	69	11	31

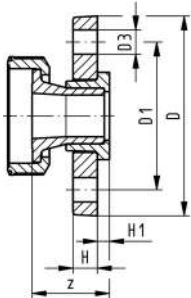


Pièces folles 546 PVC-U (G60)
Jeu d'assemblage avec bride fixe striée, PVC-U métrique

Exécution:

- Collage effectué avec colle spéciale Tangit pour PVC-U
- Dimension de raccordement ISO 7005, EN 1092, DIN 25 PN 10, BS 4504
- Surface d'étanchéité combinée: plate et striée

d	DN	PN	Code	EUR	SP	poids	D	D1	D3	H	z
(mm)	(mm)	(bar)				(kg)	(mm)	(mm)	(mm)	(mm)	(mm)
20	15	16	161 486 360	27,45	1	0,131	95	65	14	12	37
25	20	16	161 486 361	29,14	1	0,175	105	75	14	13	42
32	25	16	161 486 362	36,44	1	0,254	115	85	14	15	45
40	32	16	161 486 363	48,93	1	0,417	140	100	18	17	48
50	40	16	161 486 364	58,86	1	0,548	150	110	18	18	56
63	50	16	161 486 365	84,81	1	0,862	165	125	18	20	65

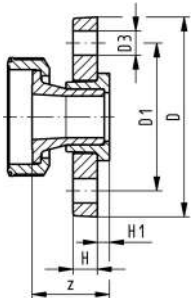


Pièces folles 546 PVC-U (G70)
Jeu d'assemblage avec bride tournante PVC-U métrique

Exécution:

- Collage effectué avec colle spéciale Tangit pour PVC-U
- Dimension de raccordement ISO 7005, EN 1092, DIN 25 PN 10, BS 4504

d	DN	PN	Code	EUR	SP	poids	D	D1	D3	H	H1	z
(mm)	(mm)	(bar)				(kg)	(mm)	(mm)	(mm)	(mm)	(mm)	(mm)
20	15	16	161 486 265	20,03	1	0,110	95	65	14	11	6	37
25	20	16	161 486 266	23,16	1	0,155	105	75	14	12	7	42
32	25	16	161 486 267	28,68	1	0,230	115	85	14	14	7	45
40	32	16	161 486 268	37,28	1	0,360	140	100	18	15	8	48
50	40	16	161 486 269	51,02	1	0,500	150	110	18	16	8	56
63	50	16	161 486 270	78,25	1	0,770	165	125	18	18	9	65
75	65	10	161 486 271	120,48	1	1,429	185	145	18	19	10	77
90	80	10	161 486 272	146,89	1	2,109	200	160	18	20	11	85
110	100	10	161 486 273	178,96	1	3,067	220	180	18	22	12	93

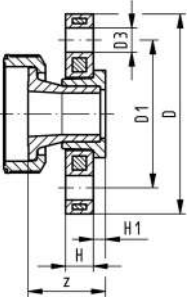


Pièces folles 546 PVC-U (G71)
Jeu d'assemblage avec bride tournante, PVC-U Pouce ANSI

Exécution:

- Collage effectué avec colle spéciale Tangit pour PVC-U
- Dimension de raccordement: ANSI B 16.5, ASTM D 4024, BS 1560 (Ø de perçage 150 lbs)

Pouces	d	PN	Code	EUR	SP	poids	D	D1	D3	H	H1	z
(inch)	(mm)	(bar)				(kg)	(mm)	(mm)	(mm)	(mm)	(mm)	(mm)
½	20	16	161 486 275	20,16	1	0,110	95	60	14	11	6	37
¾	25	16	161 486 276	22,98	1	0,150	105	70	14	12	7	42
1	32	16	161 486 277	28,68	1	0,220	115	79	14	14	7	45
1 ¼	40	16	161 486 278	37,32	1	0,375	140	89	18	15	8	48
1 ½	50	16	161 486 279	50,33	1	0,495	150	98	18	16	8	56
2	63	16	161 486 280	77,46	1	0,760	165	121	18	18	9	65
2 ½	75	10	161 486 281	118,05	1	1,429	185	140	19	19	10	77
3	90	10	161 486 282	143,87	1	3,136	200	152	19	20	11	85
4	110	10	161 486 283	173,99	1	4,214	220	190	19	22	12	93



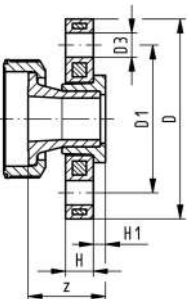
Pièces folles 546 PVC-U (G72)

Jeu d'assemblage avec bride tournante, PP-Acier métrique

Exécution:

- Collage effectué avec colle spéciale Tangit pour PVC-U
- Dimension de raccordement ISO 7005, EN 1092, DIN 25 PN 10, BS 4504

d (mm)	DN (mm)	PN (bar)	Code	EUR	SP	poids (kg)	D (mm)	D1 (mm)	D3 (mm)	H (mm)	H1 (mm)	z (mm)
20	15	16	161 486 285	26,38	1	0,259	95	65	14	12	6	37
25	20	16	161 486 286	29,85	1	0,325	105	75	14	12	7	42
32	25	16	161 486 287	38,10	1	0,530	115	85	14	16	7	45
40	32	16	161 486 288	47,98	1	0,786	140	100	18	16	8	48
50	40	16	161 486 289	64,98	1	1,070	150	110	18	18	8	56
63	50	16	161 486 290	97,15	1	1,529	165	125	18	18	9	65
75	65	16	161 486 291	167,41	1	2,319	185	145	18	18	10	77
90	80	16	161 486 292	218,98	1	2,905	200	160	18	20	11	85
110	100	16	161 486 293	203,67	1	4,079	220	180	18	20	12	93



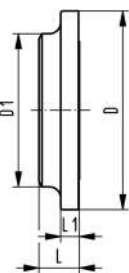
Pièces folles 546 PVC-U (G73)

Jeu d'assemblage avec bride tournante, PP-Acier pouce ANSI

Exécution:

- Collage effectué avec colle spéciale Tangit pour PVC-U
- Dimension de raccordement: ANSI B 16.5, ASTM D 4024, BS 1560 (Ø de perçage 150 lbs)

Pouces (inch)	DN (mm)	PN (bar)	Code	EUR	SP	poids (kg)	D (mm)	D1 (mm)	D3 (mm)	H (mm)	H1 (mm)	z (mm)
½	15	16	161 486 425	32,19	1	0,250	95	60	16	12	6	37
¾	20	16	161 486 426	36,34	1	0,310	105	70	16	12	7	42
1	25	16	161 486 427	46,49	1	0,520	115	79	16	16	7	45
1 ¼	32	16	161 486 428	57,78	1	0,835	140	89	16	16	8	48
1 ½	40	16	161 486 429	76,13	1	1,110	150	98	16	18	8	56
2	50	16	161 486 430	110,58	1	1,385	165	121	19	18	9	65
2 ½	65	16	161 486 431	sur demande	1	2,319	185	140	19	18	10	77
3	80	16	161 486 432	sur demande	1	2,905	200	152	19	20	11	85
4	100	16	161 486 433	sur demande	1	4,079	229	190	19	20	12	93



Pièces folles pleine pour 546 PVC-U (G80)

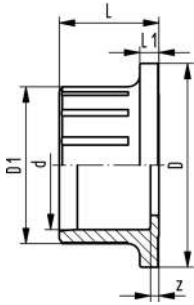
Exécution:

- Surface d'étanchéité plane

d (mm)	DN (mm)	Pouces (inch)	PN (bar)	Code	EUR	SP	poids (kg)	D (mm)	D1 (mm)	L (mm)	L1 (mm)
20	15	½	16	161 490 837	12,60	1	0,009	38	23	8	4
25	20	¾	16	161 490 838	14,04	1	0,014	44	33	10	5
32	25	1	16	161 490 839	16,54	1	0,021	53	41	11	5
40	32	1 ¼	16	161 490 840	21,62	1	0,034	65	51	11	5
50	40	1 ½	16	161 490 841	34,53	1	0,057	77	62	14	6
63	50	2	16	161 490 842	42,50	1	0,113	99	77	17	7



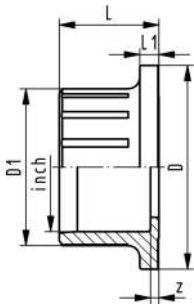
**Pièces folles 546 PVC-C (G11)
avec emboîture pour collage, métrique**



d (mm)	PN (bar)	Code	EUR	SP	poids (kg)	z (mm)	D (mm)	L (mm)	D1 (mm)	L1 (mm)
16	16	163 481 275	9,09	1	0,009	4	38	18	23	4
20	16	163 481 276	9,09	1	0,011	4	38	20	27	4
25	16	163 481 277	10,55	1	0,016	4	44	23	33	5
32	16	163 481 278	11,00	1	0,025	4	53	26	41	5
40	16	163 481 279	17,77	1	0,043	5	65	31	51	5
50	16	163 481 280	28,81	1	0,072	3	77	34	62	6
63	16	163 481 281	33,92	1	0,128	3	99	41	77	7
75	16	163 481 282	57,84	1	0,249	4	125	49	92	9
90	16	163 481 283	71,57	1	0,416	5	150	57	110	10
110	16	163 481 284	sur demande	1	0,705	5	180	69	134	11



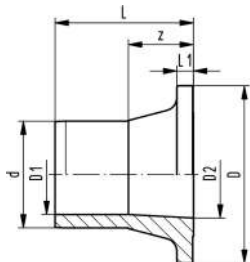
**Pièces folles 546 PVC-C (G13)
avec emboîture pour collage, pouce ASTM**



d (mm)	PN (bar)	Pouces (inch)	Code	EUR	SP	poids (kg)	D (mm)	D1 (mm)	L (mm)	L1 (mm)	z (mm)
16	16	¾	163 481 311	9,19	1	0,012	38	24	25	4	6
20	16	½	163 481 312	9,09	1	0,014	38	30	25	4	2
25	16	¾	163 481 313	10,55	1	0,020	44	35	28	5	3
32	16	1	163 481 314	11,00	1	0,034	53	43	31	5	3
40	16	1 ¼	163 481 315	17,77	1	0,050	65	53	34	5	3
50	16	1 ½	163 481 316	28,81	1	0,072	77	60	38	6	3
63	16	2	163 481 317	33,92	1	0,122	99	73	41	7	3
75	16	2 ½	163 481 318	sur demande	1	0,266	125	92	49	9	4
90	16	3	163 481 319	78,46	1	0,394	150	110	57	10	8
110	16	4	163 481 320	sur demande	1	0,651	180	134	69	11	11



**Pièces folles 546 PVC-C (G14)
avec bout mâle pour collage, métrique**



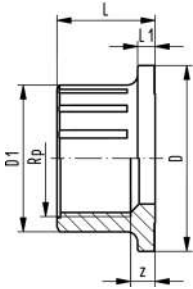
d (mm)	PN (bar)	Code	EUR	SP	poids (kg)	D (mm)	D1 (mm)	D2 (mm)	L (mm)	L1 (mm)	z (mm)
16	16	163 481 300	9,09	1	0,012	38	10	16	29	4	15
20	16	163 481 301	9,09	1	0,015	38	14	16	34	4	18
25	16	163 481 302	10,55	1	0,023	44	19	20	39	5	20
32	16	163 481 303	11,00	1	0,035	53	24	26	42	5	20
40	16	163 481 304	17,77	1	0,054	65	31	33	45	5	19
50	16	163 481 305	28,81	1	0,091	77	39	41	53	6	22
63	16	163 481 306	33,92	1	0,172	99	49	51	62	7	24
75	16	163 481 307	sur demande	1	0,333	125	58	65	74	9	30
90	16	163 481 308	sur demande	1	0,515	150	70	90	80	10	28
110	16	163 481 309	sur demande	1	0,822	180	86	100	88	11	27



Pièces folles 546 PVC-C (G15) avec emboîture taraudée, Rp

Exécution:

- Raccordement seulement à un filetage en matière plastique
- Ne pas utiliser de pâte à joint nuisible ou métallique



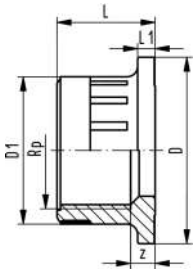
Rp (inch)	PN (bar)	Code	EUR	SP	poids (kg)	D (mm)	D1 (mm)	L (mm)	L1 (mm)	z (mm)
3/8	10	163 481 286	25,37	1	0,011	38	24	20	4	7
1/2	10	163 481 287	26,54	1	0,013	38	28	22	4	6
3/4	10	163 481 288	27,51	1	0,019	44	34	25	5	7
1	10	163 481 289	26,68	1	0,031	53	42	28	5	7
1 1/4	10	163 481 290	39,49	1	0,047	65	52	30	5	7
1 1/2	10	163 481 291	53,12	1	0,081	77	63	32	6	9
2	10	163 481 292	56,46	1	0,150	99	78	38	7	10
2 1/2	10	163 481 293	94,06	1	0,282	125	58	49	9	19
3	10	163 481 294	sur demande	1	0,481	150	110	57	10	23
4	10	163 481 295	sur demande	1	0,735	180	134	69	11	29



Pièces folles 546 PVC-C (G16) avec emboîture taraudée, Rp renforcée

Exécution:

- Connexion à des fils de plastique ou métal
- Anneau de renforcement inoxydable (A2)
- Ne pas utiliser de pâte à joint nuisible ou métallique



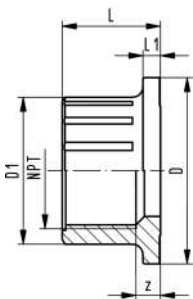
PN (bar)	Rp (inch)	Code	EUR	poids (kg)	D (mm)	D1 (mm)	L (mm)	L1 (mm)	z (mm)
16	3/8	163 481 400	47,26	0,014	38	24	20	4	7
16	1/2	163 481 401	52,97	0,018	38	28	22	4	6
16	3/4	163 481 402	58,67	0,025	44	34	25	5	7
16	1	163 481 403	61,66	0,044	53	42	28	5	7
16	1 1/4	163 481 404	80,75	0,064	65	52	30	5	7
16	1 1/2	163 481 405	95,03	0,106	77	63	32	6	9
16	2	163 481 406	100,21	0,182	99	78	38	7	10



Pièces folles 546 PVC-C (G17) avec emboîture taraudée, NPT

Exécution:

- Raccordement seulement à un filetage en matière plastique
- Ne pas utiliser de pâte à joint nuisible ou métallique



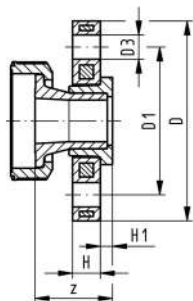
NPT (inch)	PN (bar)	Code	EUR	SP	poids (kg)	z (mm)	D1 (mm)	L1 (mm)	D (mm)	L (mm)
3/8	10	163 481 322	9,19	1	0,014	7	26	4	38	21
1/2	10	163 481 323	9,09	1	0,019	4	33	4	38	21
3/4	10	163 481 324	10,55	1	0,026	5	39	5	44	23
1	10	163 481 325	11,00	1	0,043	6	47	5	53	28
1 1/4	10	163 481 326	17,77	1	0,064	7	57	5	65	31
1 1/2	10	163 481 327	28,81	1	0,093	11	65	6	77	34
2	10	163 481 328	33,92	1	0,157	17	77	7	99	41
2 1/2	10	163 481 329	sur demande	1	0,317	15	58	9	125	49
3	10	163 481 330	sur demande	1	0,497	21	110	10	150	57
4	10	163 481 331	sur demande	1	0,763	31	134	11	180	69



Pièces folles 546 PVC-C (G72)
Jeu d'assemblage avec bride tournante, PP-St métrique

Exécution:

- Collage effectué avec colle spéciale Tangit pour PVC-C
- Dimension de raccordement ISO 7005, EN 1092, DIN 25 PN 10, BS 4504



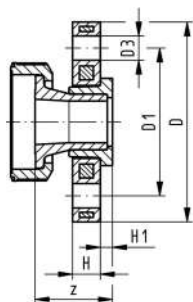
PN (bar)	DN (mm)	d (mm)	Code	EUR	SP	poids (kg)	D (mm)	D1 (mm)	D3 (mm)	H (mm)	H1 (mm)	z (mm)
16	15	20	163 481 412	53,66		0,265	95	65	14	12	6	37
16	20	25	163 481 413	60,46		0,330	105	75	14	12	7	42
16	25	32	163 481 414	72,07		0,540	115	85	14	16	7	45
16	32	40	163 481 415	106,58		0,820	140	100	18	16	8	48
16	40	50	163 481 416	144,65		1,075	150	110	18	18	8	56
16	50	63	163 481 417	209,13		1,435	165	125	18	18	9	65
16	65	75	163 481 418	sur demande	0	2,419	185	145	18	18	10	77
16	80	90	163 481 419	sur demande	0	3,159	200	160	18	20	11	85
16	100	110	163 481 420	423,41	0	4,307	220	180	18	20	12	93



Pièces folles 546 PVC-C (G73)
Jeu d'assemblage avec bride tournante, PP ANSI

Exécution:

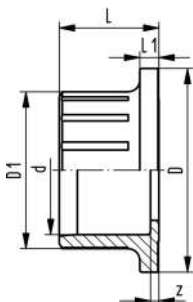
- Collage effectué avec colle spéciale Tangit pour PVC-C
- Dimension de raccordement: ANSI B 16.5, ASTM D 4024, BS 1560 (Ø de perçage 150 lbs)



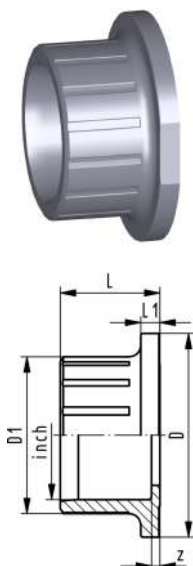
Pouces (inch)	PN (bar)	DN (mm)	Code	EUR	SP	poids (kg)	D (mm)	D1 (mm)	D3 (mm)	H (mm)	H1 (mm)	z (mm)
½	16	15	163 481 425	53,66		0,255	95	60	16	12	6	37
¾	16	20	163 481 426	60,46		0,316	105	70	16	12	7	42
1	16	25	163 481 427	72,07		0,530	115	79	16	16	7	45
1 ¼	16	32	163 481 428	106,58		0,823	140	89	16	16	8	47
1 ½	16	40	163 481 429	144,65		1,135	150	98	16	18	8	56
2	16	50	163 481 430	209,13		1,435	165	121	19	18	9	65
2 ½	16	65	163 481 431	sur demande	1	2,459	185	140	19	18	10	77
3	16	80	163 481 432	sur demande	1	3,309	200	152	19	20	11	85
4	16	100	163 481 433	sur demande	1	4,557	229	190	19	20	12	93



Pièces folles 546 ABS (G20)
avec emboîture pour collage, métrique



d (mm)	PN (bar)	Code	EUR	poids (kg)	D1 (mm)	z (mm)	L (mm)	D (mm)	L1 (mm)
16	10	169 480 775	5,03	0,006	23	4	18	38	4
20	10	169 480 776	5,03	0,008	27	4	20	38	4
25	10	169 480 777	5,76	0,012	33	4	22	44	5
32	10	169 480 778	6,02	0,019	41	4	26	53	5
40	10	169 480 779	9,76	0,031	51	5	31	65	5
50	10	169 480 780	16,91	0,047	62	3	34	77	6
63	10	169 480 781	20,06	0,086	77	3	41	99	7
75	10	169 480 782	sur demande	0,175	92	4	49	125	9
90	10	169 480 783	sur demande	0,292	110	5	57	150	10
110	10	169 480 784	sur demande	0,495	134	5	69	180	11



Pièces folles 546 ABS (G21) avec emboîture pour collage, pouce BS

d (mm)	Pouces (inch)	PN (bar)	Code	EUR	poids (kg)	D (mm)	D1 (mm)	L (mm)	L1 (mm)	z (mm)
16	3/8	10	169 480 800	5,03	0,007	38	23	18	4	2
20	1/2	10	169 480 801	5,03	0,007	38	27	20	4	2
25	3/4	10	169 480 802	5,76	0,011	44	33	23	5	2
32	1	10	169 480 803	6,02	0,017	53	41	26	5	2
40	1 1/4	10	169 480 804	9,76	0,026	65	51	31	5	2
50	1 1/2	10	169 480 805	16,91	0,052	77	62	34	6	4
63	2	10	169 480 806	20,06	0,100	99	77	41	7	5
75	2 1/2	10	169 480 782	sur demande	0,175	125	92	49	9	4
90	3	10	169 480 808	sur demande	0,300	150	110	57	10	6
110	4	10	169 480 809	sur demande	0,446	180	134	69	11	5

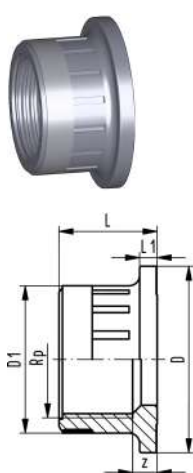


Pièces folles 546 ABS (G22) avec emboîture taraudée, Rp

Exécution:

- Raccordement seulement à un filetage en matière plastique
- Ne pas utiliser de pâte d'étanchéité nuisible à l'ABS

Rp (inch)	PN (bar)	Code	EUR	poids (kg)	D (mm)	D1 (mm)	L (mm)	L1 (mm)	z (mm)
3/8	10	169 480 786	8,80	0,008	38	24	20	4	7
1/2	10	169 480 787	8,80	0,009	38	28	22	4	6
3/4	10	169 480 788	10,16	0,014	44	34	25	5	7
1	10	169 480 789	11,12	0,023	53	42	28	5	7
1 1/4	10	169 480 790	16,69	0,034	65	52	30	5	7
1 1/2	10	169 480 791	26,08	0,059	77	63	32	6	9
2	10	169 480 792	31,06	0,109	99	78	38	7	10



Pièces folles 546 ABS (G23) avec emboîture taraudée, Rp renforcée

Exécution:

- Connexion à des fils de plastique ou métal
- Anneau de renforcement inoxydable (A2)
- Ne pas utiliser de pâte d'étanchéité nuisible à l'ABS

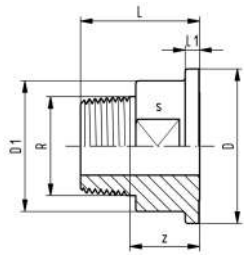
Rp (inch)	PN (bar)	Code	EUR	poids (kg)	D (mm)	D1 (mm)	L (mm)	L1 (mm)	z (mm)
3/8	16	169 480 925	20,59	0,008	38	24	20	4	7
1/2	16	169 480 926	23,33	0,010	38	28	22	4	6
3/4	16	169 480 927	26,82	0,014	44	34	25	5	7
1	16	169 480 928	29,89	0,023	53	42	28	5	7
1 1/4	16	169 480 929	38,30	0,035	65	52	30	5	7
1 1/2	16	169 480 930	48,41	0,077	77	63	32	6	9
2	16	169 480 931	54,24	0,130	99	78	38	7	10



Raccord de vanne 546 laiton
Avec extrémité filetée mâle R

Exécution:

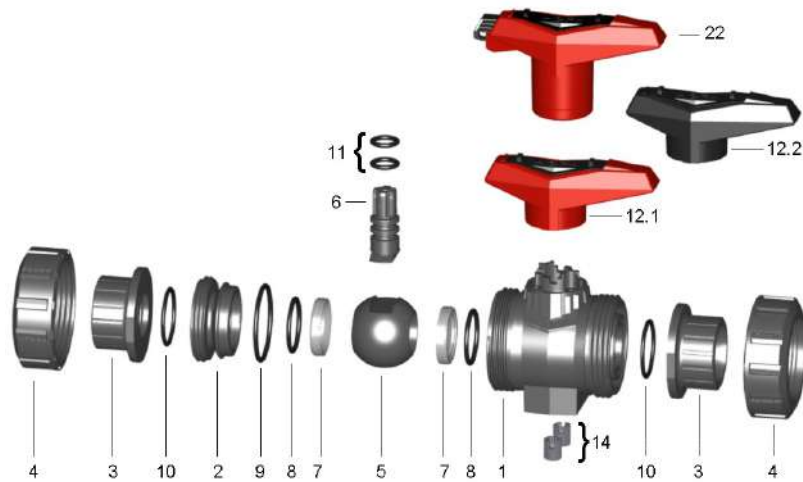
- Connection avec filetages métalliques



Pouces (inch)	Code	EUR	poids (kg)	D (mm)	D1 (mm)	D2 (mm)	L1 (mm)	L (mm)	z (mm)	s (mm)
1/2	161 486 640	25,32	0,144	38	32	13	4	36	23	30
3/4	161 486 641	sur demande	0,201	44	38	16	5	36	22	36
1	161 486 642	32,45	0,326	53	45	20	5	41	24	41

Pièces détachées de vannes à bille

Pièces détachées pour vanne à bille type 546



Anneau d'adaptation pour robinet à bille type 546



- Convient aux robinets à bille type 546/543/523/547 et clapets 561-591
- Les anneaux d'adaptation permettent d'utiliser des pièces folles des unions standard (notamment en métal), avec les robinets à bille et les clapets
- Matériel: PP-GF (renforcé de 30% de fibre de verre)

d (mm)	DN (mm)	Code	EUR	SP	poids (kg)
20	15	167 481 182	sur demande	1	0,003
25	20	167 481 183	sur demande	1	0,003
32	25	167 481 184	sur demande	1	0,004
40	32	167 481 185	sur demande	1	0,008
50	40	167 481 186	sur demande	1	0,014
63	50	167 481 187	sur demande	1	0,026



Pièces détachées de vanne à bille type 546

Pièce centrale

Exécution:

- Toutes les pièces de raccordement et écrous d'union figurent dans notre programme de vente vannes industrie
- Joints de bille standard en PTFE
- La pièce centrale comprend : le corps (1), pièce fileté (2), bille (5), axe (6), jeu de joints (7-11), poignée standard (12.1) et inserts filetés acier inoxydable (14)

d (mm)	Pouces (inch)	DN (mm)	PVC-U EPDM Code	EUR	PVC-U FKM Code	EUR
16	3/8	10	161 486 151	65,09	161 486 163	82,90
20	1/2	15	161 486 151	65,09	161 486 163	82,90
25	3/4	20	161 486 152	73,36	161 486 164	102,88
32	1	25	161 486 153	92,13	161 486 165	122,95
40	1 1/4	32	161 486 154	122,00	161 486 166	150,37
50	1 1/2	40	161 486 155	154,39	161 486 167	194,06
63	2	50	161 486 156	188,80	161 486 168	263,88
75	2 1/2	65	161 486 157	402,84	161 486 169	sur demande
90	3	80	161 486 158	569,62	161 486 170	616,29
110	4	100	161 486 159	533,12	161 486 171	sur demande

d (mm)	PVC-C EPDM Code	EUR	PVC-C FKM Code	EUR	ABS EPDM Code	EUR
16	163 481 251	130,18	163 481 263	146,49	169 480 751	72,45
20	163 481 251	130,18	163 481 263	146,49	169 480 751	72,45
25	163 481 252	154,26	163 481 264	169,12	169 480 752	82,17
32	163 481 253	197,52	163 481 265	217,42	169 480 753	105,50
40	163 481 254	206,35	163 481 266	242,04	169 480 754	135,07
50	163 481 255	223,17	163 481 267	269,68	169 480 755	173,31
63	163 481 256	251,61	163 481 268	351,08	169 480 756	210,83
75	163 481 257	sur demande	163 481 269	sur demande	169 480 757	sur demande
90	163 481 258	sur demande	163 481 270	sur demande	169 480 758	sur demande
110	163 481 259	sur demande	163 481 271	sur demande	169 480 759	sur demande

d (mm)	PP-H EPDM Code	EUR	PP-H FKM Code	EUR	PVDF FKM Code	EUR
16	167 482 876	78,56	167 482 888	94,33	175 482 963	sur demande
20	167 482 876	78,56	167 482 888	94,33	175 482 963	sur demande
25	167 482 877	85,51	167 482 889	120,54	175 482 964	sur demande
32	167 482 878	107,33	167 482 890	143,02	175 482 965	sur demande
40	167 482 879	141,46	167 482 891	174,77	175 482 966	sur demande
50	167 482 880	184,47	167 482 892	227,73	175 482 967	sur demande
63	167 482 881	223,82	167 482 893	317,37	175 482 968	817,35
75	167 482 882	310,08	167 482 894	sur demande	175 482 969	sur demande
90	167 482 883	385,94	167 482 895	sur demande	175 482 970	sur demande
110	167 482 884	464,44	167 482 896	sur demande	175 482 971	sur demande



DN10/15 - 50



DN10/15 - 50



Poignée pour vanne à bille 546

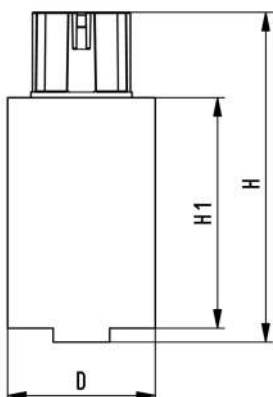
d (mm)	Pouces (inch)	DN (mm)	levier standard rouge Code	EUR	levier standard noir Code	EUR	levier multifonction rouge Code	EUR
16	3/8	10	167 484 088	11,86	167 484 076	13,73	167 484 100	49,24
20	1/2	15	167 484 088	11,86	167 484 076	13,73	167 484 100	49,24
25	3/4	20	167 484 089	12,16	167 484 077	14,18	167 484 101	53,69
32	1	25	167 484 090	14,64	167 484 078	17,25	167 484 102	60,42
40	1 1/4	32	167 484 091	16,47	167 484 079	19,02	167 484 103	68,05
50	1 1/2	40	167 484 092	19,81	167 484 080	24,26	167 484 104	73,37
63	2	50	167 484 093	24,26	167 484 081	28,12	167 484 105	82,81
75	2 1/2	65	167 484 094	38,21	167 484 082	35,42	161 486 689	86,54
90	3	80	167 484 095	38,21	167 484 083	35,42	161 486 690	110,41
110	4	100	167 484 096	52,75	167 484 084	52,34	161 486 691	99,62

Extension de poignée pour vanne à bille type 546 PVC-U DN65 - DN100

Exécution:

- Hauteur ajustable
- Utilisation multiple successive possible

d-d (mm)	DN-DN (mm)	Code	EUR	SP	poids (kg)	H (mm)	D (mm)	H1 (mm)
75 - 90	65 - 80	161 490 920	202,77	1	0,323	143	58	100
-- 110	-- 100	161 490 921	207,31	1	0,413	143	64	100



Pièces détachées de vanne à bille type 546 Joint de collet

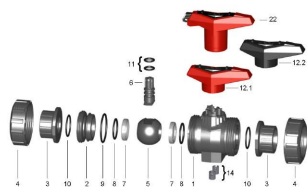
Exécution:

- Joint de vanne (10)

d (mm)	Pouces (inch)	DN (mm)	EPDM Code	EUR	FKM Code	EUR
16	3/8	10	748 410 059	1,68	749 410 059	7,57
20	1/2	15	748 410 059	1,68	749 410 059	7,57
25	3/4	20	748 410 106	1,96	749 410 106	7,29
32	1	25	748 410 151	2,30	749 410 151	8,47
40	1 1/4	32	748 410 062	4,06	749 410 062	12,02

Le tableau se poursuit à la page suivante

d (mm)	Pouces (inch)	DN (mm)	EPDM Code	EUR	FKM Code	EUR
50	1 ½	40	748 410 003	8,27	749 410 003	30,23
63	2	50	748 410 231	4,02	749 410 231	16,96
75	2 ½	65	748 410 119	5,42	749 410 119	83,64
90	3	80	748 410 023	10,60	749 410 023	40,58
110	4	100	748 410 254	11,59	749 410 254	96,32



Pièces détachées de vanne à bille type 546 Jeu de joint

Exécution:

- Jeu de joint comprenant : joint sous-jacent, de corps, de collet et de pivot (8-11)

DN (mm)	Pouces (inch)	d (mm)	EPDM Code	EUR	SP	poids (kg)	FKM Code	EUR	SP	poids (kg)
10	¾	16	161 486 400	30,75	1	0,010	161 486 410	32,60	1	0,006
15	½	20	161 486 400	30,75	1	0,010	161 486 410	32,60	1	0,006
20	¾	25	161 486 401	34,60	1	0,005	161 486 411	45,95	1	0,015
25	1	32	161 486 402	41,11	1	0,003	161 486 412	58,48	1	0,008
32	1 ¼	40	161 486 403	49,48	1	0,008	161 486 413	79,24	1	0,010
40	1 ½	50	161 486 404	58,14	1	0,012	161 486 414	85,71	1	0,023
50	2	63	161 486 405	68,59	1	0,016	161 486 415	123,84	1	0,031
65	2 ½	75	161 486 406	94,05	1	0,018	161 486 416	187,70	1	0,051
80	3	90	161 486 407	117,63	1	0,024	161 486 417	252,63	1	0,034
100	4	110	161 486 408	141,17	1	0,039	161 486 418	318,55	1	0,058



Pièces détachées de vanne à bille type 546 Set de bille

Exécution:

- Joints de bille standard en PTFE
- Set comprenant : bille (5), axe (6), joints de bille (7-9), joints d'axe (11)

d (mm)	Pouces (inch)	DN (mm)	PVC-U EPDM Code	EUR	PVC-U FKM Code	EUR
16	¾	10	161 486 375	41,51	161 486 385	48,26
20	½	15	161 486 375	41,51	161 486 385	48,26
25	¾	20	161 486 376	42,96	161 486 386	57,98
32	1	25	161 486 377	52,60	161 486 387	65,09
40	1 ¼	32	161 486 378	58,36	161 486 388	77,48
50	1 ½	40	161 486 379	72,18	161 486 389	94,68
63	2	50	161 486 380	99,72	161 486 390	140,01
75	2 ½	65	161 486 381	244,78	161 486 391	312,05
90	3	80	161 486 382	305,89	161 486 392	289,33
110	4	100	161 486 383	367,08	161 486 393	sur demande

d (mm)	PVC-C EPDM Code	EUR	PVC-C FKM Code	EUR	ABS EPDM Code	EUR
16	163 481 375	79,55	163 481 385	92,48	169 480 900	44,98
20	163 481 375	79,55	163 481 385	92,48	169 480 900	44,98
25	163 481 376	82,35	163 481 386	111,02	169 480 901	48,31
32	163 481 377	100,66	163 481 387	124,65	169 480 902	59,54
40	163 481 378	111,95	163 481 388	148,36	169 480 903	66,21
50	163 481 379	138,28	163 481 389	181,20	169 480 904	81,20
63	163 481 380	190,95	163 481 390	268,22	169 480 905	112,20
75	163 481 381	sur demande	163 481 391	sur demande	169 480 906	sur demande
90	163 481 382	sur demande	163 481 392	sur demande	169 480 907	sur demande
110	163 481 383	sur demande	163 481 393	sur demande	169 480 908	sur demande



d (mm)	PP-H EPDM Code	EUR	PP-H FKM Code	EUR	PVDF FKM Code	EUR
16	167 484 125	48,16	167 484 135	56,36	175 483 275	146,49
20	167 484 125	48,16	167 484 135	56,36	175 483 275	146,49
25	167 484 126	48,16	167 484 136	67,18	175 483 276	169,80
32	167 484 127	62,19	167 484 137	75,42	175 483 277	203,08
40	167 484 128	67,67	167 484 138	90,41	175 483 278	246,30
50	167 484 129	84,27	167 484 139	115,09	175 483 279	320,18
63	167 484 130	114,81	167 484 140	163,49	175 483 280	472,73
75	167 484 131	sur demande	167 484 141	sur demande	175 483 281	sur demande
90	167 484 132	297,00	167 484 142	356,59	175 483 282	sur demande
110	167 484 133	359,13	167 484 143	424,69	175 483 283	sur demande

Pièces détachées pour vanne de dosage à bille type 523



Partie centrale

Exécution:

- Toutes les pièces de raccordement et écrous d'union figurent dans notre programme de vente vanne industrie
- Joints de bille standard en PTFE
- La pièce centrale comprend : le corps, pièce fileté, bille, axe, jeu de joints, poignée standard et inserts filetés acier inoxydable

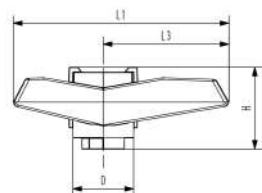
d Pouches (mm)	DN (inch) (mm)	PVC-U EPDM Code	EUR	PVC-U FKM Code	EUR
16	3/8 10	161 485 351	sur demande	161 485 361	sur demande
20	1/2 15	161 485 353	sur demande	161 485 363	sur demande

d (mm)	PP-H EPDM Code	EUR	PP-H FKM Code	EUR
16	167 485 371	sur demande	167 485 381	sur demande
20	167 485 373	sur demande	167 485 383	sur demande

Pièces détachées de vannes à bille type 375



Poignée pour type 375 Poignée standard orange



DN-DN (mm)	d-d (mm)	Code	EUR	SP poids (kg)	L1 (mm)	L3 (mm)	H (mm)	D (mm)	
10 - 15	16 - 20	161 491 950	sur demande	200	0,013	67	40	27	19
-- 20	-- 25	161 491 951	sur demande	200	0,020	77	45	28	22
-- 25	-- 32	161 491 952	sur demande	120	0,029	87	51	32	25
-- 32	-- 40	161 491 953	sur demande	80	0,042	102	59	36	28
-- 40	-- 50	161 491 954	sur demande	40	0,064	119	70	40	32
-- 50	-- 63	161 491 955	sur demande	30	0,100	146	84	45	37
-- 65	-- 75	161 491 956	sur demande	20	0,145	179	103	52	41
-- 80	-- 90	161 491 957	sur demande	16	0,208	209	120	57	44
-- 100	-- 110	161 491 958	sur demande	9	0,309	250	141	61	48



Kit de joints 375 PVC-U

Exécution:

- Composé de joints à bille PTFE et de joints thoriques

d (mm)	DN (mm)	EPDM Code	EUR	SP	poids (kg)	FKM Code	EUR	SP	poids (kg)
16	10	161 375 402	sur demande	1	0,006	161 375 417	sur demande	1	0,018
20	15	161 375 403	sur demande	1	0,002	161 375 418	sur demande	1	0,002
25	20	161 375 404	sur demande	1	0,016	161 375 419	sur demande	1	0,020
32	25	161 375 405	sur demande	1	0,003	161 375 420	sur demande	1	0,018
40	32	161 375 406	sur demande	1	0,028	161 375 421	sur demande	1	0,005
50	40	161 375 407	sur demande	1	0,037	161 375 422	sur demande	1	0,012
63	50	161 375 408	sur demande	1	0,055	161 375 423	sur demande	1	0,069
63	65	161 375 409	sur demande	1	0,086	161 375 424	sur demande	1	0,018
90	80	161 375 410	sur demande	1	0,092	161 375 425	sur demande	1	0,121
110	100	161 375 411	sur demande	1	0,166	161 375 426	sur demande	1	0,198

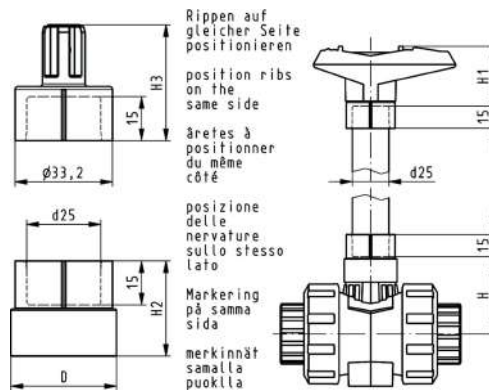


Kit pour extension de levier 546 PVC-U, métrique

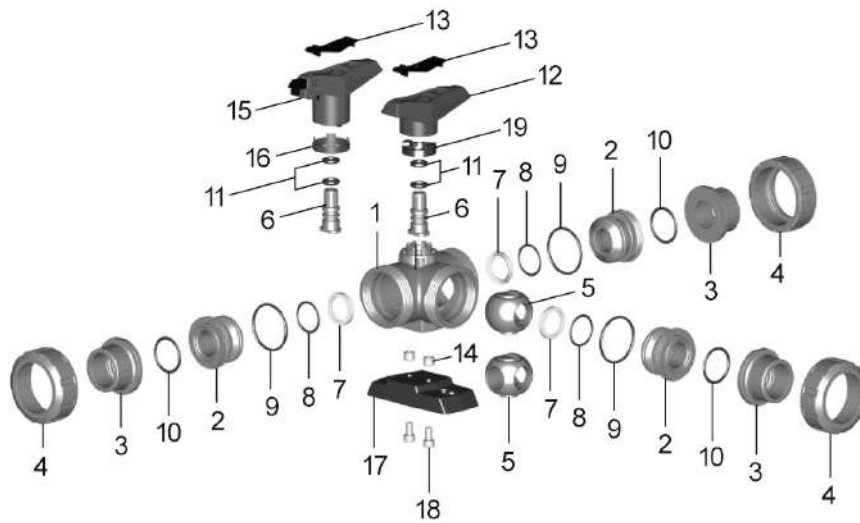
Exécution:

- Pour robinet à bille type 546 et 543
- composé de pièces d'adaptation pour levier à main et raccord de robinetterie.
- tube inséré entre les pièces en PVC-U, non fourni par Georg Fischer

DN-DN (mm)	d-d (mm)	Code	EUR	SP	poids (kg)	H (mm)	H1 (mm)	H2 (mm)	H3 (mm)	D (mm)
10 - 15	16 - 20	161 486 435	40,37	1	0,030	41	52	29	36	26
20 - 25	25 - 32	161 486 436	41,77	1	0,029	50	62	32	39	36
32 - 40	40 - 50	161 486 437	49,96	1	0,045	65	76	34	44	40
-- 50	-- 63	161 486 438	52,36	1	0,059	84	87	37	48	44



Pièces de rechange pour vanne à bille horizontale type 543



Pièces détachées de vannes à bille type 543 horizontale Pièce centrale, bille L

Exécution:

- Joints de bille standard en PTFE
- La pièce centrale comprend : le corps (1), pièce fileté (2), bille (5), axe (6), jeu de joints (7-11), poignée standard (12.1) et inserts filetés acier inoxydable (14)
- Toutes les pièces de raccordement et écrous d'union figurent dans notre programme de vente vannes industrie

d (mm)	Pouces (inch)	DN (mm)	PVC-U EPDM Code	EUR	PVC-U FKM Code	EUR	PVC-C EPDM Code	EUR
16	3/8	10	161 488 002	85,00	161 488 012	94,61	163 481 902	197,04
20	1/2	15	161 488 002	85,00	161 488 012	94,61	163 481 902	197,04
25	3/4	20	161 488 003	98,88	161 488 013	93,53	163 481 903	226,61
32	1	25	161 488 004	126,02	161 488 014	138,30	163 481 904	283,89
40	1 1/4	32	161 488 005	132,23	161 488 015	151,18	163 481 905	306,54
50	1 1/2	40	161 488 006	144,60	161 488 016	184,36	163 481 906	328,70
63	2	50	161 488 007	157,94	161 488 017	206,70	163 481 907	356,66

d (mm)	PVC-C FKM Code	EUR	ABS EPDM Code	EUR	PP-H EPDM Code	EUR
16	163 481 912	213,62	169 481 202	sur demande	167 484 802	115,41
20	163 481 912	213,62	169 481 202	sur demande	167 484 802	115,41
25	163 481 913	254,62	169 481 203	sur demande	167 484 803	130,47
32	163 481 914	319,03	169 481 204	sur demande	167 484 804	169,12
40	163 481 915	351,84	169 481 205	sur demande	167 484 805	183,10
50	163 481 916	412,10	169 481 206	sur demande	167 484 806	199,55
63	163 481 917	472,85	169 481 207	sur demande	167 484 807	223,94

d (mm)	PP-H FKM Code	EUR	PVDF FKM Code	EUR
16	167 484 812	151,23	175 483 602	sur demande
20	167 484 812	151,23	175 483 602	sur demande
25	167 484 813	170,98	175 483 603	sur demande
32	167 484 814	212,74	175 483 604	sur demande
40	167 484 815	227,29	175 483 605	sur demande
50	167 484 816	261,74	175 483 606	sur demande
63	167 484 817	325,51	175 483 607	sur demande



Pièces détachées de vannes à bille type 543 horizontale Pièce centrale, bille T

Exécution:

- Joints de bille standard en PTFE
- La pièce centrale comprend : le corps (1), pièce fileté (2), bille (5), axe (6), jeu de joints (7-11), poignée standard (12.1) et inserts filetés acier inoxydable (14)

d (mm)	Pouces (inch)	DN (mm)	PVC-U EPDM Code	EUR	PVC-U FKM Code	EUR	PVC-C EPDM Code	EUR
16	3/8	10	161 488 022	85,05	161 488 032	94,63	163 481 922	197,50
20	1/2	15	161 488 022	85,05	161 488 032	94,63	163 481 922	197,50
25	3/4	20	161 488 023	99,37	161 488 033	107,33	163 481 923	227,20
32	1	25	161 488 024	126,04	161 488 034	138,48	163 481 924	284,03
40	1 1/4	32	161 488 025	136,79	161 488 035	151,22	163 481 925	307,17
50	1 1/2	40	161 488 026	145,02	161 488 036	181,93	163 481 926	336,08
63	2	50	161 488 027	197,35	161 488 037	206,98	163 481 927	357,74

d (mm)	PVC-C FKM Code	EUR	ABS EPDM Code	EUR	PP-H EPDM Code	EUR
16	163 481 932	214,08	169 481 212	sur demande	167 484 822	116,08
20	163 481 932	214,08	169 481 212	sur demande	167 484 822	116,08
25	163 481 933	255,20	169 481 213	sur demande	167 484 823	130,63
32	163 481 934	319,05	169 481 214	sur demande	167 484 824	172,12
40	163 481 935	352,77	169 481 215	sur demande	167 484 825	184,97
50	163 481 936	412,20	169 481 216	sur demande	167 484 826	199,73
63	163 481 937	473,73	169 481 217	sur demande	167 484 827	224,11

d (mm)	PP-H FKM Code	EUR	PVDF FKM Code	EUR
16	167 484 832	149,50	175 483 612	sur demande
20	167 484 832	149,50	175 483 612	sur demande
25	167 484 833	172,11	175 483 613	sur demande
32	167 484 834	222,04	175 483 614	sur demande
40	167 484 835	227,46	175 483 615	sur demande
50	167 484 836	270,14	175 483 616	sur demande
63	167 484 837	325,55	175 483 617	sur demande

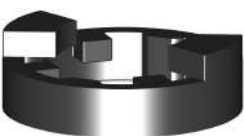


Pièces détachées de vannes à bille type 543 horizontale Kit de montage

Exécution:

- Élément intermédiaire pour vanne à bille type 543 horizontal avec actionneur électrique ou pneumatique EA21; PA11/21
- Visses et indicateur de position pour le renvo inclus

d (mm)	Pouces (inch)	DN (mm)	Code	EUR
16 - 20	3/8 - 1/2	10 - 15	167 484 941	128,72
25 - 32	3/4 - 1	20 - 25	167 484 942	141,60
40 - 50	1 1/4 - 1 1/2	32 - 40	167 484 943	155,74
63	2	50	167 484 944	171,33



Pièces détachées de vannes à bille type 543 horizontale Limiteur de rotation à 90°

d (mm)	Pouces (inch)	DN (mm)	Code	EUR
16	3/8	10	167 482 479	2,09
20	1/2	15	167 482 479	2,09
25	3/4	20	167 482 480	2,37

le tableau se poursuit à la page suivante

d (mm)	Pouces (inch)	DN (mm)	Code	EUR
32	1	25	167 482 480	2,37
40	1 ¼	32	167 482 481	2,67
50	1 ½	40	167 482 481	2,67
63	2	50	167 482 482	2,98



Pièces détachées de vannes à bille type 543 horizontale Joint de collet

Exécution:

- Joint de vanne (10)

d (mm)	Pouces (inch)	DN (mm)	EPDM Code	EUR	FKM Code	EUR	Code	EUR
16	¾	10	748 410 059	1,68	749 410 059	7,57		sur demande
20	½	15	748 410 059	1,68	749 410 059	7,57		sur demande
25	¾	20	748 410 106	1,96	749 410 106	7,29		sur demande
32	1	25	748 410 151	2,30	749 410 151	8,47		sur demande
40	1 ¼	32	748 410 062	4,06	749 410 062	12,02		sur demande
50	1 ½	40	748 410 003	8,27	749 410 003	30,23		sur demande
63	2	50	748 410 231	4,02	749 410 231	16,96		sur demande
75	2 ½	65	748 410 119	5,42	749 410 119	83,64		sur demande
90	3	80	748 410 023	10,60	749 410 023	40,58		sur demande
110	4	100	748 410 254	11,59	749 410 254	96,32		sur demande

Pièces détachées de vannes à bille type 543 horizontale Poignée



d (mm)	Pouces (inch)	DN (mm)	Poignée standard L-rouge Code	EUR	Poignée standard L-noir Code	EUR
16	¾	10	167 484 488	10,73	167 484 376	sur demande
20	½	15	167 484 488	10,73	167 484 376	sur demande
25	¾	20	167 484 489	10,77	167 484 377	10,92
32	1	25	167 484 490	12,23	167 484 378	12,96
40	1 ¼	32	167 484 491	13,26	167 484 379	13,92
50	1 ½	40	167 484 492	15,11	167 484 380	16,50
63	2	50	167 484 493	16,69	167 484 381	18,29

d (mm)	Poignée standard T-rouge Code	EUR	Poignée standard T-noir Code	EUR	Poignée multifonction L-rouge Code	EUR
16	167 484 588	sur demande	167 484 576	sur demande	167 484 442	32,33
20	167 484 588	sur demande	167 484 576	sur demande	167 484 442	32,33
25	167 484 589	10,64	167 484 577	11,94	167 484 443	38,06
32	167 484 590	14,21	167 484 578	13,67	167 484 444	40,82
40	167 484 591	13,26	167 484 579	13,92	167 484 445	47,25
50	167 484 592	14,00	167 484 580	16,50	167 484 446	50,67
63	167 484 593	17,70	167 484 581	23,44	167 484 447	53,54

d (mm)	Poignée multifonction T-noir Code	EUR
16	167 484 542	35,20
20	167 484 542	35,20
25	167 484 543	35,84

le tableau se poursuit à la page suivante

d (mm)	Poignée multifonction T-noir Code	EUR
32	167 484 544	41,19
40	167 484 545	47,25
50	167 484 546	47,94
63	167 484 547	56,67



Pièces détachées de vannes à bille type 543 horizontale Set de bille L

Exécution:

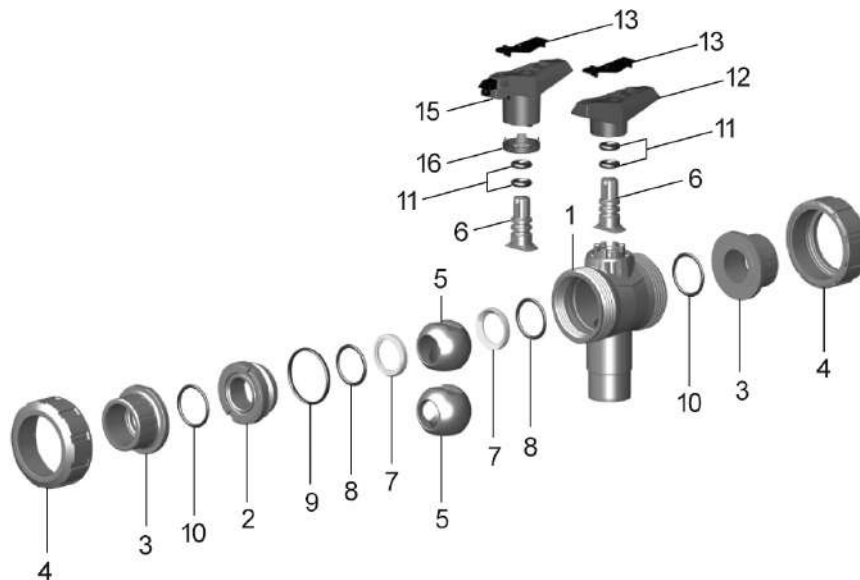
- Set de bille comprenant: poignée (12), bille (5), axe (6), joint de bille (7, 8, 9), joint d'axe (11)
- Joints de bille standard en PTFE

d (mm)	Pouces (inch)	DN (mm)	PVC-U EPDM Code	EUR	PVC-U FKM Code	EUR	PVC-C EPDM Code	EUR
16	3/8	10	161 488 162	49,99	161 488 172	50,65	163 481 982	118,23
20	1/2	15	161 488 162	49,99	161 488 172	50,65	163 481 982	118,23
25	3/4	20	161 488 163	60,57	161 488 173	58,47	163 481 983	136,47
32	1	25	161 488 164	61,64	161 488 174	61,71	163 481 984	137,12
40	1 1/4	32	161 488 165	65,22	161 488 175	63,77	163 481 985	144,39
50	1 1/2	40	161 488 166	75,09	161 488 176	78,69	163 481 986	171,45
63	2	50	161 488 167	79,18	161 488 177	78,96	163 481 987	180,63

d (mm)	PVC-C FKM Code	EUR	ABS EPDM Code	EUR	PP-H EPDM Code	EUR
16	163 481 992	118,48	169 481 282	sur demande	167 484 882	56,82
20	163 481 992	118,48	169 481 282	sur demande	167 484 882	56,82
25	163 481 993	136,50	169 481 283	sur demande	167 484 883	64,75
32	163 481 994	142,82	169 481 284	sur demande	167 484 884	65,81
40	163 481 995	153,28	169 481 285	sur demande	167 484 885	72,08
50	163 481 996	178,04	169 481 286	sur demande	167 484 886	83,54
63	163 481 997	183,95	169 481 287	sur demande	167 484 887	87,84

d (mm)	PP-H FKM Code	EUR	PVDF FKM Code	EUR
16	167 484 892	60,76	175 483 642	sur demande
20	167 484 892	60,76	175 483 642	sur demande
25	167 484 893	65,29	175 483 643	sur demande
32	167 484 894	69,73	175 483 644	sur demande
40	167 484 895	75,75	175 483 645	sur demande
50	167 484 896	90,49	175 483 646	sur demande
63	167 484 897	89,71	175 483 647	sur demande

Pièces détachées de robinets à bille verticale type 543



Pièces détachées de vanne à bille type 543 verticale Partie centrale spéciale (rotation 90°)

Exécution:

- Joints de bille standard en PTFE
- Pièce centrale comprenant : corps (1), pièce union (2), bille (5), pivot (6), joint de bille, sous jacent , de corps, frontal et de pivot (7-11) et poignée standard (12)

d (mm)	Pouces (inch)	DN (mm)	PVC-U EPDM Code	EUR	PVC-U FKM Code	EUR
16	3/8	10	161 488 061	sur demande	161 488 071	sur demande
20	1/2	15	161 488 062	85,14	161 488 072	97,39
25	3/4	20	161 488 063	100,63	161 488 073	96,55
32	1	25	161 488 064	123,91	161 488 074	139,05
40	1 1/4	32	161 488 065	132,42	161 488 075	152,20
50	1 1/2	40	161 488 066	145,70	161 488 076	182,64
63	2	50	161 488 067	156,75	161 488 077	208,86

d (mm)	ABS EPDM Code	EUR
16	169 481 231	sur demande
20	169 481 232	sur demande
25	169 481 233	sur demande
32	169 481 234	sur demande
40	169 481 235	sur demande
50	169 481 236	sur demande
63	169 481 237	sur demande



Pièces détachées de vanne à bille type 543 verticale Partie centrale L

Exécution:

- Toutes les pièces de raccordement et écrous d'union figurent dans notre programme de vente vannes industrie
- Joints de bille standard en PTFE
- Pièce centrale comprenant : corps (1), pièce union (2), bille (5), pivot (6), joint de bille, sous jacent , de corps, frontal et de pivot (7-11) et poignée standard (12)

d (mm)	Pouces (inch)	DN (mm)	PVC-U EPDM Code	EUR	PVC-U FKM Code	EUR
16	3/8	10	161 488 041	sur demande	161 488 051	sur demande
20	3/8	15	161 488 042	88,33	161 488 052	94,90
25	3/4	20	161 488 043	99,44	161 488 053	93,80
32	1	25	161 488 044	123,39	161 488 054	138,48
40	1 1/4	32	161 488 045	132,37	161 488 055	152,08
50	1 1/2	40	161 488 046	145,65	161 488 056	182,62
63	2	50	161 488 047	155,33	161 488 057	207,45

d (mm)	ABS EPDM Code	EUR
16	169 481 221	sur demande
20	169 481 222	sur demande
25	169 481 223	sur demande
32	169 481 224	sur demande
40	169 481 225	sur demande
50	169 481 226	sur demande
63	169 481 227	sur demande



Pièces détachées de vanne à bille type 543 verticale Kit de montage

Exécution:

- Élément intermédiaire pour vanne à bille type 543 vertical avec actionneur électrique ou pneumatique EA21, PA11/21
- Visser et indicateur de position pour le renvo inclus

d (mm)	Pouces (inch)	DN (mm)	Code	EUR
16 - 20	3/8 - 1/2	10 - 15	167 484 945	128,72
25 - 32	3/4 - 1	20 - 25	167 484 946	141,60
40 - 50	1 1/4 - 1 1/2	32 - 40	167 484 947	159,91
63	2	50	167 484 948	171,33



Pièces détachées de vanne à bille type 543 verticale Joint de collet

Exécution:

- Joint de vanne (10)

d (mm)	Pouces (inch)	DN (mm)	EPDM Code	EUR	FKM Code	EUR
16	3/8	10	748 410 059	1,68	749 410 059	7,57
20	1/2	15	748 410 059	1,68	749 410 059	7,57
25	3/4	20	748 410 106	1,96	749 410 106	7,29
32	1	25	748 410 151	2,30	749 410 151	8,47
40	1 1/4	32	748 410 062	4,06	749 410 062	12,02
50	1 1/2	40	748 410 003	8,27	749 410 003	30,23
63	2	50	748 410 231	4,02	749 410 231	16,96



Pièces détachées de vanne à bille type 543 verticale
Poignée

d (mm)	Pouces (inch)	DN (mm)	Poignée standard L- rouge Code	EUR	Poignée standard T- rouge Code	EUR	Poignée multifonction L-rouge Code	EUR
16	3/8	10	167 484 688	10,42	167 484 788	10,58	167 484 642	32,76
20	1/2	15	167 484 688	10,42	167 484 788	10,58	167 484 642	32,76
25	3/4	20	167 484 689	10,64	167 484 789	10,77	167 484 643	35,94
32	1	25	167 484 690	12,16	167 484 790	12,16	167 484 644	41,19
40	1 1/4	32	167 484 691	13,26	167 484 791	12,16	167 484 645	44,33
50	1 1/2	40	167 484 692	14,24	167 484 792	14,35	167 484 646	48,09
63	2	50	167 484 693	16,51	167 484 793	17,14	167 484 647	53,63

d (mm)	Poignée multifonction T-rouge Code	EUR
16	167 484 742	35,20
20	167 484 742	35,20
25	167 484 743	36,55
32	167 484 744	42,39
40	167 484 745	44,76
50	167 484 746	48,70
63	167 484 747	56,67

Pièces détachées de vannes à membrane

Pièces de rechange pour vannes à commande manuelle
Type 514/515/517/519





Chapeau complet

d (mm)	Pouces (inch)	DN (mm)	Configuration standard PN10 Code	EUR	Pour boîtier étanche à la pression PN10 Code	EUR
20	½	15	198 151 742	101,35	198 151 752	126,62
25	¾	20	198 151 743	125,82	198 151 753	sur demande
32	1	25	198 151 744	140,69	198 151 754	sur demande
40	1 ¼	32	198 151 745	171,44	198 151 755	sur demande
50	1 ½	40	198 151 746	210,67	198 151 756	258,32
63	2	50	198 151 747	252,71	198 151 757	sur demande

d (mm)	Configuration standard PN16 Code	EUR	Pour boîtier étanche à la pression PN16 Code	EUR
20	198 151 842	86,87	198 151 852	sur demande
25	198 151 843	122,54	198 151 853	sur demande
32	198 151 844	181,76	198 151 854	179,87
40	198 151 845	sur demande	198 151 855	sur demande
50	198 151 846	sur demande	198 151 856	sur demande
63	198 151 847	sur demande	198 151 857	sur demande



Pièces détachées pour vannes manuelles Axe d'assemblage

Exécution:

- Compresseur inclus
- Position indicator is not included

DN-DN (mm)	Code	EUR
15 - 20	198 204 327	76,42
25 - 32	198 204 328	85,01
40 - 50	198 204 329	143,14



Indicateur de position

d (mm)	Pouces (inch)	DN (mm)	Code	EUR
20	½	15	167 484 992	6,55
25	¾	20	167 484 993	6,55
32	1	25	167 484 994	10,86
40	1 ¼	32	167 484 995	10,86
50	1 ½	40	167 484 996	14,69
63	2	50	167 484 997	17,16



Pièces détachées pour vannes manuelles Volant

Exécution:

- sans indicateur de position

DN (mm)	Code	EUR
15 - 20	198 204 162	21,84
25 - 32	198 204 164	23,32
40 - 50	198 104 166	32,37



Pièces détachées pour vannes manuelles Kit joints

Exécution:

- pour vannes manuelles - capot étanche à la pression
- indicateur de position inclus

d (mm)	Pouces (inch)	DN (mm)	EPDM Code	EUR
20	½	15	198 000 892	19,44
25	¾	20	198 000 893	24,28
32	1	25	198 000 894	27,53
40	1 ¼	32	198 000 895	43,68
50	1 ½	40	198 000 896	54,58
63	2	50	198 000 897	55,04



Pièces détachées pour vanne à membrane type 314 Ecrou d'union

d (mm)	Pouces (inch)	DN (mm)	PVC-U Code	EUR
20	½	15	721 690 006	sur demande
25	¾	20	721 690 007	sur demande
32	1	25	721 690 008	sur demande
40	1 ¼	32	721 690 009	sur demande
50	1 ½	40	721 690 010	sur demande
63	2	50	721 690 011	sur demande



Pièces détachées pour vanne à membrane type 314 Set de vis acier inoxydable (4)

Exécution:

- * sans plaques

d (mm)	Pouces (inch)	DN (mm)	for PVC-U PVC-C ABS Code	EUR
20	½	15	161 484 704	sur demande
25	¾	20	161 484 705	sur demande
32	1	25	161 484 706	sur demande
40	1 ¼	32	161 484 707	sur demande
50	1 ½	40	161 484 708	35,37
63	2	50	161 484 709	sur demande



Pièces détachées pour vanne à membrane type 314 Membrane (2)

d (mm)	Pouces (inch)	DN (mm)	NBR Code	EUR	EPDM Code	EUR	FKM Code	EUR
20	½	15	161 311 710	47,04	161 481 022	34,12	161 481 092	249,10
25	¾	20	161 311 711	50,93	161 481 023	40,87	161 481 093	273,49
32	1	25	161 311 712	62,65	161 481 024	52,46	161 481 094	349,56
40	1 ¼	32	161 311 713	81,93	161 481 025	67,43	161 481 095	413,57
50	1 ½	40	161 311 714	120,66	161 481 026	92,96	161 481 096	418,37
63	2	50	161 311 715	155,50	161 481 027	130,02	161 481 097	634,90

d (mm)	PTFE/EPDM Code	EUR	PTFE/FKM Code	EUR	CSM Code	EUR
20	161 311 698	110,66	161 481 926	159,65	161 311 728	sur demande
25	161 311 699	119,13	161 481 927	172,11	161 311 729	sur demande
32	161 311 700	155,50	161 481 928	268,16	161 311 730	sur demande
40	161 311 701	184,29	161 481 929	314,79	161 311 731	sur demande
50	161 311 702	197,03	161 481 930	389,64	161 311 732	sur demande
63	161 311 703	281,96	161 481 931	472,84	161 311 733	sur demande

d (mm)	PTFE/EPDM SYGEF PLUS HP Code	EUR
20	161 484 452	144,60
25	161 484 453	153,24
32	161 484 454	181,08
40	161 484 455	219,89
50	161 484 456	241,35
63	161 484 457	344,98

Pièces détachées de corps de vanne type 514



O-Ring

d (mm)	Pouces (inch)	DN (mm)	EPDM Code	EUR	FKM Code	EUR	FKM pour PVDF Standard Code	EUR
20	½	15	748 410 006	4,68	749 410 006	12,91	749 410 005	9,14
25	¾	20	748 410 007	4,68	749 410 007	15,13	749 410 006	12,91
32	1	25	748 410 008	9,14	749 410 008	15,82	749 410 120	15,49
40	1 ¼	32	748 410 009	9,14	749 410 009	28,82	749 410 062	12,02
50	1 ½	40	748 410 010	9,14	749 410 010	31,09	749 410 172	6,26
63	2	50	748 410 011	9,69	749 410 011	35,67	749 410 054	9,52

d (mm)	FKM pour PVDF-HP Code	EUR
20	749 411 005	13,96
25	749 411 006	21,49
32	749 411 120	25,77
40	749 411 062	28,17
50	749 411 172	34,78
63	749 411 054	36,65

Corps de vanne avec bouts mâles



d (mm)	DN (mm)	Pouces (inch)	PVC-U bout mâle à coller Code	EUR	poids (kg)	PVC-C bout mâle à coller Code	EUR
20	15	½	161 492 072	sur demande	0,115	163 482 062	sur demande
25	20	¾	161 492 073	sur demande	0,183	163 482 063	sur demande
32	25	1	161 492 074	sur demande	0,246	163 482 064	sur demande
40	32	1 ¼	161 492 075	sur demande	0,379	163 482 065	sur demande
50	40	1 ½	161 492 076	sur demande	0,602	163 482 066	sur demande
63	50	2	161 492 077	sur demande	1,055	163 482 067	sur demande



d (mm)	ABS bout mâle à coller Code	EUR	PP-H bout mâle à souder dans l'emboîture Code	EUR	PP-H bout mâle à souder bout à bout Code	EUR
20	169 481 862	sur demande	167 483 342	sur demande	167 483 882	sur demande
25	169 481 863	sur demande	167 483 343	sur demande	167 483 883	sur demande
32	169 481 864	sur demande	167 483 344	sur demande	167 483 884	sur demande
40	169 481 865	sur demande	167 483 345	sur demande	167 483 885	sur demande
50	169 481 866	sur demande	167 483 346	sur demande	167 483 886	sur demande
63	169 481 867	sur demande	167 483 347	sur demande	167 483 887	sur demande



d (mm)	PP-N bout mâle à souder bout à bout Code	EUR	PVDF bout mâle à souder dans l'emboîture Code	EUR	PVDF bout mâle à souder bout à bout IR Code	EUR
20	168 480 462	sur demande	175 483 692	sur demande	175 483 742	sur demande
25	168 480 463	sur demande	175 483 693	sur demande	175 483 743	sur demande
32	168 480 464	sur demande	175 483 694	sur demande	175 483 744	sur demande
40	168 480 465	sur demande	175 483 695	sur demande	175 483 745	sur demande
50	168 480 466	sur demande	175 483 696	sur demande	175 483 746	sur demande
63	168 480 467	sur demande	175 483 697	sur demande	175 483 747	sur demande

d (mm)	PVDF HP bout mâle à souder bout à bout IR Code	EUR
20	180 001 012	sur demande
25	180 001 013	sur demande
32	180 001 014	sur demande
40	180 001 015	sur demande
50	180 001 016	sur demande
63	180 001 017	sur demande

Corps de vanne avec filetage union



Exécution:

- Sans les raccords union

d (mm)	Pouces (inch)	DN (mm)	PVC-U Code	EUR
20	½	15	161 492 062	36,31
25	¾	20	161 492 063	41,65
32	1	25	161 492 064	44,55
40	1 ¼	32	161 492 065	sur demande
50	1 ½	40	161 492 066	64,97
63	2	50	161 492 067	81,68

Clé spéciale pour DV

d (mm)	DN (mm)	Code	EUR
20	15	198 154 012	603,42
25	20	198 154 013	603,42
32	25	198 154 014	608,41
40	32	198 154 015	603,42
50	40	198 154 016	603,42
63	50	198 154 017	sur demande



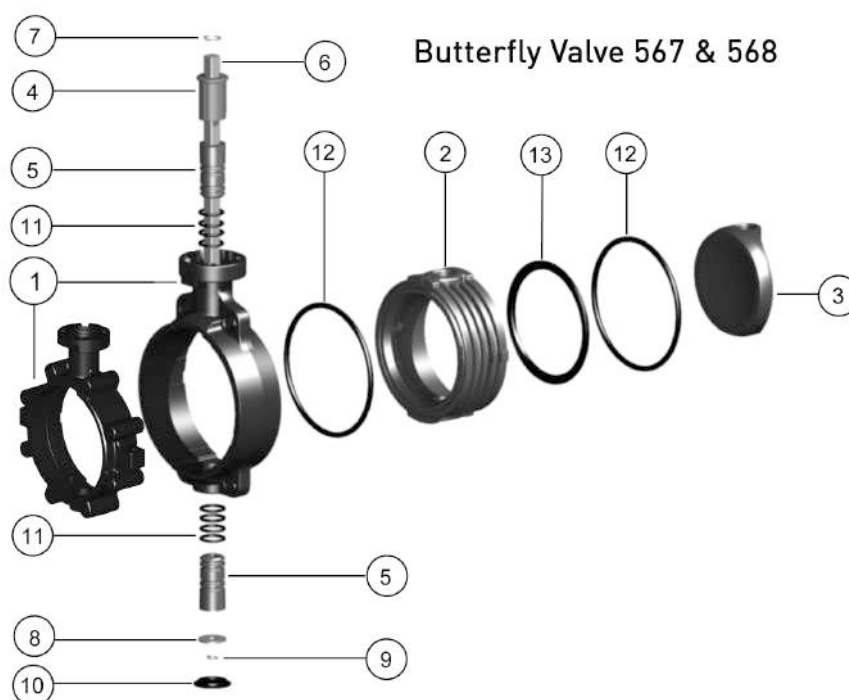
Membrane en pièces détachées # pour les types 514/515/517/519

d (mm)	Pouces (inch)	DN (mm)	NBR Code	EUR	EPDM Code	EUR	FKM Code	EUR
20	½	15	745 500 012	27,63	748 500 012	17,80	749 500 012	88,85
25	¾	20	745 500 013	32,62	748 500 013	21,24	749 500 013	93,62
32	1	25	745 500 014	42,31	748 500 014	24,15	749 500 014	122,61
40	1 ¼	32	745 500 015	53,80	748 500 015	30,99	749 500 015	142,66
50	1 ½	40	745 500 016	74,34	748 500 016	42,67	749 500 016	165,73
63	2	50	745 500 017	81,75	748 500 017	67,94	749 500 017	204,12

d (mm)	PTFE/EPDM Code	EUR	PTFE/EPDM HP Code	EUR	PTFE/FKM Code	EUR
20	747 502 012	108,36	747 502 032	139,36	747 503 012	117,54
25	747 502 013	116,56	747 502 033	147,65	747 503 013	126,39
32	747 502 014	152,23	747 502 034	172,78	747 503 014	165,06
40	747 502 015	180,40	747 502 035	199,82	747 503 015	195,55
50	747 502 016	192,83	747 502 036	268,07	747 503 016	209,08
63	747 502 017	275,98	747 502 037	382,98	747 503 017	299,26

Pièces détachées de vannes papillon

Pièces détachées pour vanne papillon type 567/568





Corps intérieur pour vanne papillon type 567 et 578

Exécution:

- Corps intérieur composé de : Corps intérieur (2) et joint profilé (13)

d (mm)	Pouces (inch)	DN (mm)	PVC-U EPDM Code	EUR	PVC-U FKM Code	EUR
63	2	50	161 486 861	83,34	161 486 873	sur demande
75	2 ½	65	161 486 862	89,53	161 486 874	sur demande
90	3	80	161 486 863	94,50	161 486 875	164,29
110	4	100	161 486 864	107,82	161 486 876	179,42
140	5	125	161 486 865	143,37	161 486 877	273,09
160	6	150	161 486 866	149,89	161 486 878	263,05
225	8	200	161 486 867	sur demande	161 486 879	sur demande
280	10	250	161 486 868	sur demande	161 486 880	sur demande
315	12	300	161 486 869	573,02	161 486 881	sur demande

d (mm)	PVC-C EPDM Code	EUR	PVC-C FKM Code	EUR	ABS EPDM Code	EUR
63	163 481 591	142,78	163 481 603	sur demande	169 481 067	sur demande
75	163 481 592	sur demande	163 481 604	sur demande	169 481 068	sur demande
90	163 481 593	193,50	163 481 605	sur demande	169 481 069	sur demande
110	163 481 594	224,79	163 481 606	382,79	169 481 070	sur demande
140	163 481 595	sur demande	163 481 607	sur demande	169 481 071	147,43
160	163 481 596	sur demande	163 481 608	sur demande	169 481 072	177,45
225	163 481 597	sur demande	163 481 609	712,44	169 481 073	sur demande
280	163 481 598	sur demande	163 481 610	sur demande		sur demande
315	163 481 599	sur demande	163 481 611	sur demande		sur demande

d (mm)	PP-H EPDM Code	EUR	PP-H FKM Code	EUR	PVDF FKM Code	EUR
63	167 484 271	93,49	167 484 286	sur demande	175 483 413	488,18
75	167 484 272	96,14	167 484 287	195,11	175 483 414	532,23
90	167 484 273	97,77	167 484 288	169,06	175 483 415	638,66
110	167 484 274	130,83	167 484 289	220,53	175 483 416	716,26
140	167 484 275	168,18	167 484 290	333,88	175 483 417	955,93
160	167 484 276	211,70	167 484 291	388,11	175 483 418	1.213,16
225	167 484 277	272,61	167 484 292	364,80	175 483 419	1.597,83
280	167 484 278	593,29	167 484 293	sur demande	175 483 420	sur demande
315	167 484 279	sur demande	167 484 294	sur demande	175 483 421	sur demande

d (mm)	PVDF PTFE Code	EUR
63	175 483 752	sur demande
75	175 483 753	sur demande
90	175 483 754	sur demande
110	175 483 755	sur demande
140	175 483 756	sur demande
160	175 483 757	sur demande
225	175 483 758	sur demande
280	175 483 759	sur demande
315	175 483 760	sur demande



Joint de bride (12) pour vanne papillon Type 567 et 578

Exécution:

- Inclus dans la livraison 1 pièce

d (mm)	Pouces (inch)	DN (mm)	EPDM Code	EUR	FKM Code	EUR
63	2	50	161 486 959	sur demande	161 486 979	sur demande
75	2 ½	65	161 486 960	sur demande	161 486 980	sur demande
90	3	80	161 486 961	sur demande	161 486 981	sur demande
110	4	100	161 486 962	sur demande	161 486 982	sur demande
140	5	125	161 486 963	sur demande	161 486 983	sur demande
160	6	150	161 486 964	sur demande	161 486 984	sur demande
225	8	200	161 486 965	sur demande	161 486 985	sur demande
280	10	250	161 486 966	sur demande	161 486 986	sur demande
315	12	300	161 486 967	sur demande	161 486 987	sur demande
355	14	350	748 410 318	sur demande	749 410 318	sur demande
400	16	400	748 410 319	sur demande	749 410 319	sur demande
450	18	450	748 410 320	sur demande	749 410 320	sur demande
500	20	500	748 410 321	sur demande	749 410 321	sur demande
630	24	600	748 410 322	sur demande	749 410 322	sur demande



Papillon pour vanne papillon type 567 et 578

d (mm)	Pouces (inch)	DN (mm)	PVC-U Code	EUR	PVC-C Code	EUR
63	2	50	161 490 889	sur demande	163 481 451	sur demande
75	2 ½	65	161 490 890	107,40	163 481 452	sur demande
90	3	80	161 490 891	92,75	163 481 453	385,42
110	4	100	161 490 892	sur demande	163 481 454	500,21
140	5	125	161 490 893	118,97	163 481 455	sur demande
160	6	150	161 490 894	sur demande	163 481 456	sur demande
225	8	200	161 490 895	sur demande	163 481 457	sur demande
280	10	250	161 490 896	sur demande	163 481 458	sur demande
315	12	300	161 490 897	sur demande	163 481 459	sur demande
355	14	350		sur demande		sur demande
400	16	400		sur demande		sur demande
450	18	450		sur demande		sur demande
500	20	500		sur demande		sur demande
630	24	600		sur demande		sur demande

d (mm)	ABS Code	EUR	PP-H Code	EUR	PVDF Code	EUR
63	169 480 951	sur demande	167 483 226	136,80	175 483 251	sur demande
75	169 480 952	sur demande	167 483 227	149,59	175 483 252	sur demande
90	169 480 953	sur demande	167 483 228	144,91	175 483 253	505,89
110	169 480 954	sur demande	167 483 229	207,64	175 483 254	sur demande
140	169 480 955	sur demande	167 483 230	374,54	175 483 255	sur demande
160	169 480 956	sur demande	167 483 231	311,53	175 483 256	sur demande
225	169 480 957	sur demande	167 483 232	581,91	175 483 257	sur demande
280	169 480 958	sur demande	167 483 233	667,52	175 483 258	sur demande
315	169 480 959	sur demande	167 483 234	sur demande	175 483 259	sur demande
355		sur demande	167 483 235	4.956,62		sur demande
400		sur demande	167 483 236	sur demande		sur demande
450		sur demande	167 483 237	sur demande		sur demande
500		sur demande	167 483 238	sur demande		sur demande
630		sur demande	167 483 239	sur demande		sur demande



Douilles de montage pour vanne papillon type 567 et 578

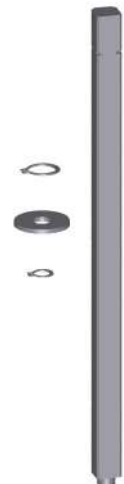
Exécution:

- Inclus dans la livraison 2 pièces
- Avec joint torique
- Les douilles de montage en PP-H sont utilisées pour les vannes papillon en PP-H et ABS

d (mm)	Size (inch)	DN (mm)	PVC-U EPDM Code	EUR	PVC-U FKM Code	EUR
63, 75, 90	2, 2½, 3	50, 65, 80	161 486 886	63,87	161 486 892	69,70
110, 140	4, 5	100, 125	161 486 887	22,34	161 486 893	100,19
160, 225	6, 8	150, 200	161 486 888	31,85	161 486 894	122,25
280, 315	10, 12	250, 300	161 486 889	sur demande	161 486 895	sur demande
355	14	350		sur demande		sur demande
400	16	400		sur demande		sur demande
450	18	450		sur demande		sur demande
500	20	500		sur demande		sur demande
630	24	600		sur demande		sur demande

PVC-C EPDM Code	EUR	PVC-C FKM Code	EUR	PP-H EPDM Code	EUR
163 481 576	22,73	163 481 582	sur demande	167 484 259	66,42
163 481 577	36,04	163 481 583	63,72	167 484 260	101,68
163 481 578	sur demande	163 481 584	94,06	167 484 261	110,07
163 481 579	sur demande	163 481 585	sur demande	167 484 262	sur demande
	sur demande		sur demande	167 484 263	sur demande
	sur demande		sur demande	167 484 264	sur demande
	sur demande		sur demande	167 484 280	sur demande
	sur demande		sur demande	167 484 281	sur demande
	sur demande		sur demande	167 484 282	sur demande

PP-H FKM Code	EUR	PVDF FKM Code	EUR
167 484 265	72,50	175 483 426	184,98
167 484 266	110,96	175 483 427	270,85
167 484 267	133,76	175 483 428	379,99
167 484 268	sur demande	175 483 429	sur demande
167 484 269	371,28		sur demande
167 484 270	sur demande		sur demande
167 484 283	sur demande		sur demande
167 484 284	sur demande		sur demande
167 484 285	sur demande		sur demande



Set d'axe pour vanne papillon type 567 et 578

Exécution:

- Ensemble constitué de: acier chrom acier 1.4301 AISI 304 (6), bague de retenue (7, 9) et rondelle (8)

d (mm)	Pouces (inch)	DN (mm)	Code	EUR
63	2	50	161 486 899	sur demande
75	2 ½	65	161 486 900	sur demande
90	3	80	161 486 901	132,65
110	4	100	161 486 902	133,87
140	5	125	161 486 903	173,54
160	6	150	161 486 904	179,75
225	8	200	161 486 905	sur demande
280	10	250	161 486 906	sur demande
315	12	300	161 486 907	sur demande
355	14	350	161 486 908	1.304,36

Le tableau se poursuit à la page suivante

d (mm)	Pouces (inch)	DN (mm)	Code	EUR
400	16	400	161 486 909	sur demande
450	18	450	161 486 926	sur demande
500	20	500	161 486 927	sur demande
630	24	600	161 486 928	sur demande



Poignée manuelle pour vanne à ville Type 567 et 568

d (mm)	Pouces (inch)	DN (mm)	avec index Code	EUR	avec réglage fin Code	EUR
63	2	50	161 486 690	110,41	161 486 325	154,54
75	2 ½	65	161 486 690	110,41	161 486 325	154,54
90	3	80	161 486 690	110,41	161 486 325	154,54
110	4	100	161 486 691	99,62	161 486 326	167,37
140	5	125	161 486 691	99,62	161 486 326	167,37
160	6	150	161 486 694	161,68	161 486 327	170,94
225	8	200	161 486 695	177,84	161 486 328	sur demande
280	10	250	161 486 697	375,65		sur demande
315	12	300	161 486 697	375,65		sur demande



Réducteur à volant pour vannes papillon type 565, 567 et 578

- Pour l'actionnement de la vanne avec un réducteur avec volant. Convient à toutes les vannes papillon GF.
- Des éléments intermédiaires sont nécessaires pour la connexion entre la vanne et l'actionneur.
- Cette version n'est pas recommandée pour une utilisation en extérieur ou en environnement corrosif

d (mm)	DN (mm)	Pouces (inch)	Code	EUR
63 - 225	50 - 200	2 - 8	161 483 471	481,82
280 - 315	250 - 300	10 - 12	161 483 472	sur demande

Bague à encliquetage DN350-600 pour vannes papillon type 567

- Pour la fixation du joint profilé dans le corps

d (mm)	Pouces (inch)	DN (mm)	PP-H Code	EUR
355	14	350	167 484 295	2.071,00
400	16	400	167 484 296	sur demande
450	18	450	167 484 297	sur demande
500	20	500	167 484 298	sur demande
630	24	600	167 484 299	sur demande

Joint profilé (13) DN350-600 pour vannes papillon type 567

d (mm)	Pouces (inch)	DN (mm)	EPDM Code	EUR	FKM Code	EUR
355	14	350	748 440 018	sur demande	749 440 028	967,78
400	16	400	748 440 019	sur demande	749 440 029	sur demande
450	18	450	748 440 020	sur demande	749 440 030	sur demande
500	20	500	748 440 021	sur demande	749 440 031	sur demande
630	24	600	748 440 022	sur demande	749 440 032	sur demande

**Element intermédiaire pour type
567/568/140/240
Réducteur à volant type 567/568**

d (mm)	DN (mm)	Code	EUR
63	50	198 000 621	138,63
75	65	198 000 621	138,63
90	80	198 000 621	138,63
110	100	198 000 622	103,76
140	125	198 000 622	103,76
160	150	198 000 599	sur demande
225	200	198 000 599	sur demande
280	250	198 000 880	sur demande
315	300	198 000 880	sur demande



**Element intermédiaire pour type
567/568/140/240
Electrique type 140 avec poignée manuelle**

Servo-moteur	d-d (mm)	Code	EUR	SP	poids (kg)
DN50-80 EA120	63 - 90	198 000 623	826,53	1	1,700
DN100-125 EA120	110 - 140	198 000 624	826,53	1	1,831
DN150 EA120	160	198 000 625	826,53	1	1,770
DN200 EA250	225	198 000 627	738,01	1	1,700



**Elément intermédiaire
Pour types 240 / 243 / 244 pneumatiques
Sans commande manuelle**

d (mm)	DN (mm)	Servo-moteur	Code	EUR
63	50	PA30 FC/FO	198 000 630	sur demande
63	50	PA35 DA	198 000 630	sur demande
75	65	PA30 FC/FO	198 000 630	sur demande
75	65	PA35 DA	198 000 630	sur demande
90	80	PA40 DA	198 000 631	sur demande
90	80	PA35 FC/FO	198 000 630	sur demande
110	100	PA40 FC/FO	198 000 628	sur demande
110	100	PA45 DA	198 000 628	sur demande
140	125	PA45 DA	198 000 629	sur demande
140	125	PA45 FC/FO	198 000 628	sur demande
160	150	PA55 DA	198 000 625	826,53
160	150	PA50 FC	198 000 625	826,53
225	200	PA55 FC/FO	198 000 627	738,01
225	200	PA55 DA	198 000 625	826,53

**Element intermédiaire pour type
567/568/140/240
Pneumatique type 240**

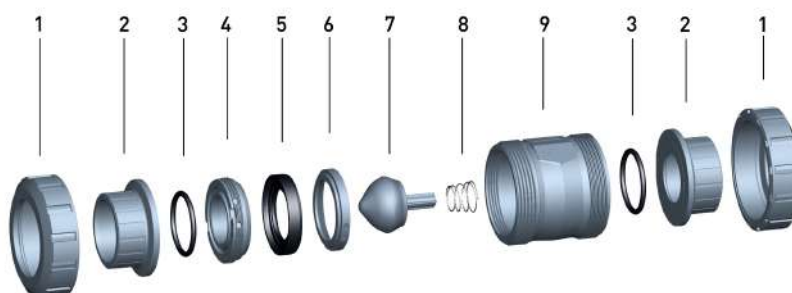
d (mm)	d (mm)	DN (mm)	DN (mm)	Servo-moteur	Code	EUR	SP	poids (kg)
63	63	50	50	PA30 FC/FO	198 000 595	69,00	1	0,309
63			50	PA35 DA	198 000 595	69,00	1	0,309
75	75	65	65	PA30 FC/FO	198 000 595	69,00	1	0,309
75			65	PA35 DA	198 000 595	69,00	1	0,309
90			80	PA40 DA	198 000 595	69,00	1	0,309
90			80	PA35 FC/FO	198 000 595	69,00	1	0,309
110			100	PA40 FC/FO	198 000 600	33,10	1	0,100
110			100	PA45 DA	198 000 600	33,10	1	0,100

le tableau se poursuit à la page suivante

d (mm)	d (mm)	DN (mm)	DN (mm)	Servo-moteur	Code	EUR	SP	pooids (kg)
140			125	PA45 DA	198 000 600	33,10	1	0,100
140			125	PA45 FC/FO	198 000 597	93,42	1	0,101
160			150	PA55 DA	198 000 600	33,10	1	0,100
160			150	PA50 FC	198 000 599	sur demande	0	0,100
225			200	PA55 FC/FO	198 000 598	84,95		0,111
225			200	PA55 DA	198 000 600	33,10	1	0,100
	280 - 315	250 - 300		PA65/70 DA/FC/FO	198 000 945	sur demande	1	0,300
	280 - 315	250 - 300		PA65/70 DA	198 000 944	sur demande	1	0,300

Pièces détachées de clapets à cône

Pièces de rechange clapet à cône type 561/562



Pièce centrale sans ressort

Exécution:

- Partie centrale comprenant: corps (9), pièce union (4), bague de support (6), flotteur (7), ressort (8), joint de flotteur (5) et joint frontal (3)

d (mm)	Pouces (inch)	DN (mm)	PVC-U EPDM Code	EUR	PVC-U FKM Code	EUR
16	3/8	10	161 485 201	81,36	161 485 211	sur demande
20	1/2	15	161 485 201	81,36	161 485 211	sur demande
25	3/4	20	161 485 202	sur demande	161 485 212	sur demande
32	1	25	161 485 203	94,62	161 485 213	sur demande
40	1 1/4	32	161 485 204	sur demande	161 485 214	sur demande
50	1 1/2	40	161 485 205	sur demande	161 485 215	sur demande
63	2	50	161 485 206	182,20	161 485 216	sur demande
75	2 1/2	65	161 485 207	sur demande	161 485 217	sur demande
90	3	80	161 485 208	sur demande	161 485 218	sur demande
110	4	100	161 485 209	sur demande	161 485 219	sur demande

Pièces détachées clapet à cône type 561/562 Poignée de démontage



DN10/15 - 50



d (mm)	Pouces (inch)	DN (mm)	red Code	EUR	black Code	EUR
16	3/8	10	167 484 088	11,86	167 484 076	13,73
20	1/2	15	167 484 088	11,86	167 484 076	13,73
25	3/4	20	167 484 089	12,16	167 484 077	14,18
32	1	25	167 484 090	14,64	167 484 078	17,25
40	1 1/4	32	167 484 091	16,47	167 484 079	19,02
50	1 1/2	40	167 484 092	19,81	167 484 080	24,26

le tableau se poursuit à la page suivante

d (mm)	Pouces (inch)	DN (mm)	red Code	EUR	black Code	EUR
63	2	50	167 484 093	24,26	167 484 081	28,12
75	2 ½	65	167 484 094	38,21	167 484 082	35,42
90	3	80	167 484 095	38,21	167 484 083	35,42
110	4	100	167 484 096	52,75	167 484 084	52,34



Pièces détachées clapet à cône type 561/562 Joint frontal (3)

d (mm)	Pouces (inch)	DN (mm)	EPDM Code	EUR	FKM Code	EUR
16	¾	10	748 410 059	1,68	749 410 059	7,57
20	½	15	748 410 059	1,68	749 410 059	7,57
25	¾	20	748 410 106	1,96	749 410 106	7,29
32	1	25	748 410 151	2,30	749 410 151	8,47
40	1 ¼	32	748 410 062	4,06	749 410 062	12,02
50	1 ½	40	748 410 003	8,27	749 410 003	30,23
63	2	50	748 410 231	4,02	749 410 231	16,96
75	2 ½	65	748 410 119	5,42	749 410 119	83,64
90	3	80	748 410 023	10,60	749 410 023	40,58
110	4	100	748 410 254	11,59	749 410 254	96,32



Pièces détachées clapet à cône type 561/562 Joint de cône (5)

d (mm)	Pouces (inch)	DN (mm)	EPDM Code	EUR	FKM Code	EUR
16	¾	10	748 436 001	4,79	749 436 001	18,87
20	½	15	748 436 001	4,79	749 436 001	18,87
25	¾	20	748 436 002	sur demande	749 436 002	sur demande
32	1	25	748 436 003	sur demande	749 436 003	17,57
40	1 ¼	32	748 436 004	sur demande	749 436 004	sur demande
50	1 ½	40	748 436 005	sur demande	749 436 005	sur demande
63	2	50	748 436 006	sur demande	749 436 006	sur demande
75	2 ½	65	748 436 007	sur demande	749 436 007	sur demande
90	3	80	748 436 008	sur demande	749 436 008	sur demande
110	4	100	748 436 009	sur demande	749 436 009	sur demande



Pièces détachées clapet à cône type 561/562 Set de joints

Exécution:

- Jeu de joints comprenant: joint de cône (5) et joint frontal (3)

d (mm)	Pouces (inch)	DN (mm)	EPDM Code	EUR	FKM Code	EUR
16	¾	10	161 485 241	54,14	161 485 251	23,36
20	½	15	161 485 241	54,14	161 485 251	23,36
25	¾	20	161 485 242	57,92	161 485 252	25,20
32	1	25	161 485 243	81,95	161 485 253	32,59
40	1 ¼	32	161 485 244	82,60	161 485 254	58,03
50	1 ½	40	161 485 245	sur demande	161 485 255	76,13
63	2	50	161 485 246	sur demande	161 485 256	sur demande
75	2 ½	65	161 485 247	101,78	161 485 257	sur demande
90	3	80	161 485 248	103,27	161 485 258	sur demande
110	4	100	161 485 249	114,19	161 485 259	sur demande



Pièces détachées clapet à cône type 561/562 Cône (7)

d (mm)	Pouces (inch)	DN (mm)	PVC-U Code	EUR
16	3/8	10	161 491 151	54,30
20	1/2	15	161 491 151	54,30
25	3/4	20	161 491 152	sur demande
32	1	25	161 491 153	53,03
40	1 1/4	32	161 491 154	sur demande
50	1 1/2	40	161 491 155	sur demande
63	2	50	161 491 156	sur demande
75	2 1/2	65	161 491 157	sur demande
90	3	80	161 491 158	sur demande
110	4	100	161 491 159	sur demande



Pièces détachées clapet à cône type 561/562 Ressort (8)

Exécution:

- matière: NIMONIC 90, code: 2.4632
- Matière: V2A, code: 1.4310, manteau en HALAR
- matière: V2A, code 1.4310

d (mm)	Pouces (inch)	DN (mm)	Stainless steel V2A Code	EUR	V2A HALAR coated Code	EUR
16	3/8	10	161 485 132	19,23	161 485 142	186,68
20	1/2	15	161 485 132	19,23	161 485 142	186,68
25	3/4	20	161 485 132	19,23	161 485 142	186,68
32	1	25	161 485 133	22,41	161 485 143	146,14
40	1 1/4	32	161 485 134	22,63	161 485 144	237,59
50	1 1/2	40	161 485 135	36,78	161 485 145	300,08
63	2	50	161 485 136	53,19	161 485 146	425,27
75	2 1/2	65	161 485 137	106,32	161 485 147	520,26
90	3	80	161 485 138	127,92	161 485 148	677,67
110	4	100	161 485 139	sur demande	161 485 149	780,33

d (mm)	NIMONIC 90 Code	EUR
16	161 485 152	sur demande
20	161 485 152	sur demande
25	161 485 152	sur demande
32	161 485 153	100,44
40	161 485 154	sur demande
50	161 485 155	sur demande
63	161 485 156	sur demande
75	161 485 157	sur demande
90	161 485 158	sur demande
110	161 485 159	sur demande



Pièces détachées clapet à cône type 561/562 Partie centrale avec ressort

Exécution:

- pièce centrale comprenant: corps (9), pièce union (4), bague de support (6), cône (7), ressort V2A (8), joint de cône (5) et joint frontal (3)

d (mm)	Pouces (inch)	DN (mm)	PVC-U EPDM Code	EUR	PVC-U FKM Code	EUR
16	3/8	10	161 485 221	sur demande	161 485 231	sur demande
20	1/2	15	161 485 221	sur demande	161 485 231	sur demande
25	3/4	20	161 485 222	sur demande	161 485 232	sur demande
32	1	25	161 485 223	sur demande	161 485 233	sur demande
40	1 1/4	32	161 485 224	sur demande	161 485 234	sur demande
50	1 1/2	40	161 485 225	sur demande	161 485 235	sur demande
63	2	50	161 485 226	sur demande	161 485 236	sur demande
75	2 1/2	65	161 485 227	sur demande	161 485 237	sur demande
90	3	80	161 485 228	sur demande	161 485 238	sur demande
110	4	100	161 485 229	sur demande	161 485 239	sur demande

Pièces détachées de clapets de retenue



Pièces détachées pour clapet type 369 Jeu de joints (1)

d (mm)	Pouces (inch)	DN (mm)	EPDM Code	EUR	FKM Code	EUR
40	1 1/4	32		sur demande	161 484 887	60,07
50	1 1/2	40	161 484 876	36,27	161 484 888	141,20
63	2	50	161 484 877	55,34	161 484 889	157,23
75	2 1/2	65	161 484 878	51,07	161 484 890	190,66
90	3	80	161 484 879	98,19	161 484 891	314,81
110	4	100	161 484 880	100,86	161 484 892	329,34
140	5	125	161 484 881	101,78	161 484 893	359,40
160	6	150	161 484 882	151,82	161 484 894	389,50
225	8	200	161 484 883	159,65	161 484 895	633,96
280	10	250	161 484 884	253,42	161 484 896	1.076,25
315	12	300	161 484 885	312,48	161 484 897	1.312,01



Pièces détachées pour clapet type 369 Ressort (3)

d (mm)	Pouces (inch)	DN (mm)	V4A Code	EUR	Hastelloy C Code	EUR
40	1 1/4	32	161 484 900	101,78	161 484 912	174,81
50	1 1/2	40	161 484 901	101,78	161 484 913	174,81
63	2	50	161 484 902	108,94	161 484 914	188,76
75	2 1/2	65	161 484 903	116,13	161 484 915	188,76
90	3	80	161 484 904	123,68	161 484 916	200,02
110	4	100	161 484 905	138,03	161 484 917	220,46
140	5	125	161 484 905	138,03	161 484 917	220,46
160	6	150	161 484 907	174,81	161 484 919	282,90
225	8	200	161 484 908	203,54	161 484 920	319,64
280	10	250	161 484 909	232,68	161 484 921	419,95
315	12	300	161 484 910	275,39	161 484 922	537,17



Pièces détachées pour clapet type 369 Set de disque (2)

d (mm)	Pouces (inch)	DN (mm)	PVC-U EPDM Code	EUR	PVC-U FKM Code	EUR
40	1 ¼	32	161 369 122	sur demande	161 369 142	sur demande
50	1 ½	40	161 369 123	sur demande	161 369 143	sur demande
63	2	50	161 369 124	sur demande	161 369 144	sur demande
75	2 ½	65	161 369 125	178,65	161 369 145	sur demande
90	3	80	161 369 126	158,61	161 369 146	205,61
110	4	100	161 369 127	189,31	161 369 147	sur demande
140	5	125	161 369 128	sur demande	161 369 148	sur demande
160	6	150	161 369 129	sur demande	161 369 149	341,76
225	8	200	161 369 130	381,74	161 369 150	sur demande
280	10	250	161 369 131	sur demande	161 369 151	sur demande
315	12	300	161 369 132	sur demande	161 369 152	sur demande

Pièces détachées de vannes à siège oblique

Pièce de rechange pour soupape de retenue à siège oblique type 303/304



Pièces détachées pour soupape de retenue à siège oblique type 303/304 Corps (1)

d (mm)	Pouces (inch)	DN (mm)	PVC-U Code	EUR	PVC-U transparent Code	EUR
16	¾	10	161 480 699	27,96		sur demande
20	½	15	161 480 700	30,45	192 480 001	sur demande
25	¾	20	161 480 701	35,92	192 480 002	sur demande



le tableau se poursuit à la page suivante

d (mm)	Pouces (inch)	DN (mm)	PVC-U Code	EUR	PVC-U transparent Code	EUR
32	1	25	161 300 401	45,53	192 301 401	sur demande
40	1 ¼	32	161 300 451	78,69	192 301 451	sur demande
50	1 ½	40	161 300 501	98,96	192 301 501	sur demande
63	2	50	161 300 551	134,81	192 301 551	sur demande
75	2 ½	65	161 300 601	200,02		sur demande
90	3	80	161 300 651	316,38	192 301 651	sur demande



Pièces détachées pour soupape de retenue à siège oblique type 303/304 Bouchon (5)

d (mm)	Pouces (inch)	DN (mm)	PVC-U Code	EUR
16	¾	10	161 480 648	15,92
20	½	15	161 480 649	sur demande
25	¾	20	161 480 650	19,97
32	1	25	161 480 651	23,30
40	1 ¼	32	161 480 652	25,64
50	1 ½	40	161 480 653	33,57
63	2	50	161 480 654	66,04
75	2 ½	65	161 490 412	sur demande
90	3	80	161 490 413	99,81

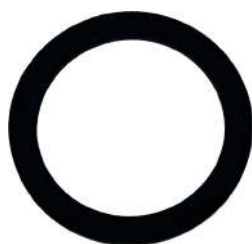


Pièces détachées pour soupape de retenue à siège oblique type 303/304 Capsule (6)

Exécution:

- DN65-DN80 (6)

d (mm)	Pouces (inch)	DN (mm)	PVC-U Code	EUR
75	2 ½	65	161 305 604	80,96
90	3	80	161 305 654	98,19



d (mm)	Pouces (inch)	DN (mm)	EPDM Code	EUR	FKM Code	EUR
16	¾	10	161 480 664	15,32	161 480 673	14,78
20	½	15	161 480 665	21,36	161 480 674	23,64
25	¾	20	161 480 666	23,99	161 480 675	18,73
32	1	25	161 480 667	24,38	161 480 676	35,61
40	1 ¼	32	161 480 668	20,47	161 480 677	42,96
50	1 ½	40	161 480 669	30,00	161 480 678	71,50
63	2	50	161 480 670	31,50	161 480 679	83,80
75	2 ½	65	161 480 671	27,12	161 480 680	147,50
90	3	80	161 480 672	30,58	161 480 681	205,39



Circlips

d (mm)	Pouces (inch)	DN (mm)	PVC-U Code	EUR
16	3/8	10	161 482 076	9,70
20	1/2	15	161 482 017	3,19
25	3/4	20	161 482 018	3,74
32	1	25	161 482 019	4,82
40	1 1/4	32	161 482 020	5,18
50	1 1/2	40	161 482 021	5,09
63	2	50	161 482 022	4,86



Pièces détachées pour soupape de retenue à siège oblique type 303/304 Capsule (6)

Exécution:

- DN10-DN50 (6)

d (mm)	Pouces (inch)	DN (mm)	PVC-U Code	EUR
16	3/8	10	161 300 258	15,21
20	1/2	15	161 300 308	25,95
25	3/4	20	161 300 358	22,57
32	1	25	161 300 408	31,89
40	1 1/4	32	161 300 458	27,98
50	1 1/2	40	161 300 508	46,10
63	2	50	161 300 558	52,46



Pièces détachées pour soupape de retenue à siège oblique type 303/304 Joint torique (4)

d (mm)	Pouces (inch)	DN (mm)	EPDM Code	EUR	FKM Code	EUR
16	3/8	10	748 410 059	1,68	749 410 059	7,57
20	1/2	15	748 410 106	1,96	749 410 106	7,29
25	3/4	20	748 410 001	4,68	749 410 001	13,33
32	1	25	748 410 007	4,68	749 410 007	15,13
40	1 1/4	32	748 410 002	6,50	749 410 002	17,85
50	1 1/2	40	748 410 102	5,61	749 410 102	47,17
63	2	50	748 410 101	3,28	749 410 101	10,63
75	2 1/2	65	748 410 119	5,42	749 410 119	83,64
90	3	80	748 410 014	12,38	749 410 014	56,79

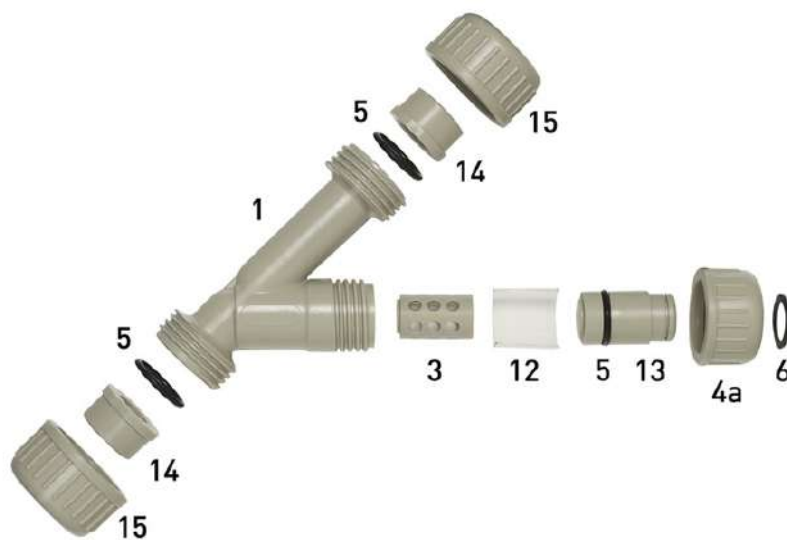
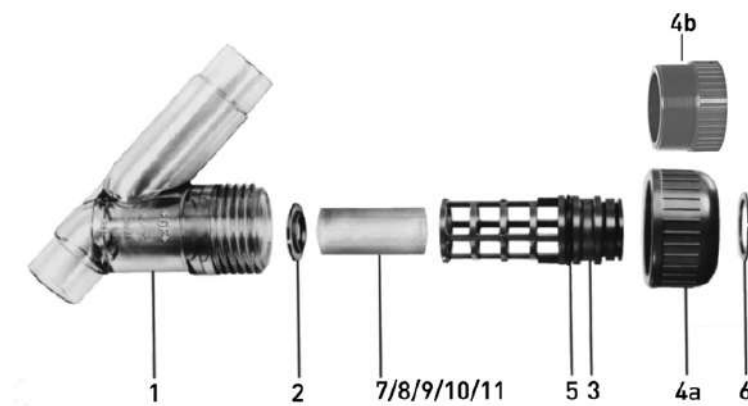


Pièces détachées pour soupape de retenue à siège oblique type 303/304 Piston (3)

d (mm)	Pouces (inch)	DN (mm)	PVC-U Code	EUR
16	3/8	10	161 480 682	24,63
20	1/2	15	161 480 683	30,82
25	3/4	20	161 480 684	36,65
32	1	25	161 480 685	42,11
40	1 1/4	32	161 480 686	40,83
50	1 1/2	40	161 480 687	69,75
63	2	50	161 480 688	141,67
75	2 1/2	65	161 480 689	234,81
90	3	80	161 480 690	289,60

Pièces détachées de filtres à tamis

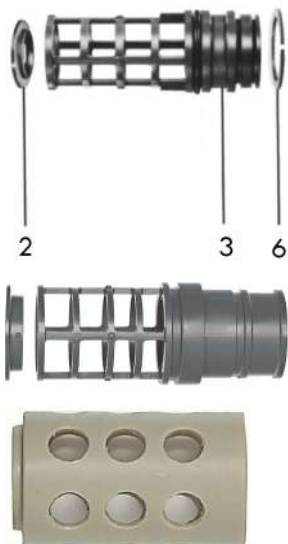
Pièces détachées de filtres à tamis type 305/306



Pièces détachées pour filtre à tamis type 305/306 Corps (1)

d	Pouces	DN	PVC-U	EUR	PVC-U	EUR
(mm)	(inch)	(mm)	transparent		transparent	
			Code		ASTM	
					Code	
20	½	15	192 300 301	38,60	192 480 001	sur demande
25	¾	20	192 300 351	51,07	192 480 002	sur demande
32	1	25	192 300 401	72,05	192 301 401	sur demande
40	1 ¼	32	192 300 451	94,80	192 301 451	sur demande
50	1 ½	40	192 300 501	116,47	192 301 501	sur demande
63	2	50	192 300 551	188,75	192 301 551	sur demande
75	2 ½	65	192 300 601	246,98		sur demande
90	3	80	192 300 651	431,64		sur demande





Pièces détachées pour filtre à tamis type 305/306 Set de cage à tamis

Exécution:

- Set de cage à tamis PVC-U DN10-DN50 comprenant: cage (3), rondelle (2) et circlip (6), PVC-U DN 65-DN80: cage (3) et rondelle (2). PP-H DN15-DN50: panier de cage complet sans tamis (2) et circlip (7)

d (mm)	Pouces (inch)	DN (mm)	PVC-U Code	EUR	PP-H EPDM Code	EUR
20	½	15	161 483 126	sur demande	167 305 280	sur demande
25	¾	20	161 483 127	sur demande	167 305 281	sur demande
32	1	25	161 483 128	sur demande	167 305 282	sur demande
40	1 ¼	32	161 483 129	sur demande	167 305 283	sur demande
50	1 ½	40	161 483 130	sur demande	167 305 284	sur demande
63	2	50	161 483 131	sur demande	167 305 285	sur demande
75	2 ½	65	161 483 132	sur demande		sur demande
90	3	80	161 483 133	sur demande		sur demande

d (mm)	PP-H FKM Code	EUR	PVC-C Code	EUR
20	167 305 290	sur demande	163 305 330	sur demande
25	167 305 291	sur demande	163 305 331	sur demande
32	167 305 292	sur demande	163 305 332	sur demande
40	167 305 293	sur demande	163 305 333	sur demande
50	167 305 294	sur demande	163 305 334	sur demande
63	167 305 295	sur demande	163 305 335	sur demande
75		sur demande		sur demande
90		sur demande		sur demande



Perforation du tamis (7-11)

d (mm)	Pouces (inch)	DN (mm)	PVC-U 0.5mm (7) Code	EUR	PVC-U 0.8mm (8) Code	EUR	PVC-U 1.4mm (9) Code	EUR
20	½	15	161 305 339	7,93	161 305 338	7,93	161 305 337	5,59
25	¾	20	161 305 389	7,93	161 305 388	7,93	161 305 387	5,59
32	1	25	161 305 439	7,93	161 305 438	7,93	161 305 437	7,14
40	1 ¼	32	161 305 489	10,87	161 305 488	10,87	161 305 487	9,14
50	1 ½	40	161 305 539	13,02	161 305 538	13,02	161 305 537	10,87
63	2	50	161 305 589	17,22	161 305 588	17,22	161 305 587	13,64
75	2 ½	65	161 305 639	19,28	161 305 638	19,28	161 305 637	17,22
90	3	80	161 305 689	22,87	161 305 688	22,87	161 305 687	21,43

d (mm)	PVC-U 2.2mm (10) Code	EUR	Acier inoxydable 0.5mm Code	EUR
20	161 305 336	5,59	161 486 100	13,53
25	161 305 386	5,59	161 486 101	17,53
32	161 305 436	7,14	161 486 102	18,87
40	161 305 486	9,14	161 486 103	21,34
50	161 305 536	10,87	161 486 104	26,16
63	161 305 586	13,64	161 486 105	29,14
75	161 305 636	17,22	161 486 106	49,81
90	161 305 686	21,43	161 486 107	57,93



Pièces détachées pour filtre à tamis type 305/306 Support de cage

Exécution:

- Uniquement pour version PP-H

d (mm)	Pouces (inch)	DN (mm)	PP-H Code	EUR
20	½	15	167 305 040	sur demande
25	¾	20	167 305 041	sur demande
32	1	25	167 305 042	sur demande
40	1 ¼	32	167 305 043	sur demande
50	1 ½	40	167 305 044	sur demande
63	2	50	167 305 045	sur demande



Pièces détachées pour filtre à tamis type 305/306 Cage à tamis

Exécution:

- Cage à tamis en PVC-U (3) et PP-H (2)



d (mm)	Pouces (inch)	DN (mm)	PVC-U Code	EUR
20	½	15	161 305 303	34,41
25	¾	20	161 305 353	51,63
32	1	25	161 305 403	66,86
40	1 ¼	32	161 305 453	80,44
50	1 ½	40	161 305 503	98,00
63	2	50	161 305 553	114,14
75	2 ½	65	161 305 603	187,32
90	3	80	161 305 653	172,35



Circlips

d (mm)	Pouces (inch)	DN (mm)	PVC-U Code	EUR
16	¾	10	161 482 076	9,70
20	½	15	161 482 017	3,19
25	¾	20	161 482 018	3,74
32	1	25	161 482 019	4,82
40	1 ¼	32	161 482 020	5,18
50	1 ½	40	161 482 021	5,09
63	2	50	161 482 022	4,86



Pièces détachées pour filtre à tamis type 305/306 Ecrou (4)

Exécution:

- Seulement pour PVC-U DN65-DN80

d (mm)	Pouces (inch)	DN (mm)	PVC-U Code	EUR
75	2 ½	65	161 305 604	80,96
90	3	80	161 305 654	98,19



Pièces détachées pour filtre à tamis type 305/306 Joint de corps

Exécution:

- Joint de corps PVC-U (5), PP-H (10)

d (mm)	Pouces (inch)	DN (mm)	EPDM Code	EUR	FKM Code	EUR
20	½	15	748 410 006	4,68	749 410 006	12,91
25	¾	20	748 410 001	4,68	749 410 001	13,33
32	1	25	748 410 007	4,68	749 410 007	15,13
40	1 ¼	32	748 410 002	6,50	749 410 002	17,85
50	1 ½	40	748 410 003	8,27	749 410 003	30,23
63	2	50	748 410 012	8,27	749 410 012	34,25
75	2 ½	65	748 410 013	10,07	749 410 013	48,14
90	3	80	748 410 014	12,38	749 410 014	56,79



Pièces détachées pour filtre à tamis type 305/306 Bouchon

Exécution:

- Bouchon PVC-U DN10-DN50 (4), PP-H (6, 8)

d (mm)	Pouces (inch)	DN (mm)	bouchon PVC-U Code	EUR
20	½	15	161 300 308	25,95
25	¾	20	161 300 358	22,57
32	1	25	161 300 408	31,89
40	1 ¼	32	161 300 458	27,98
50	1 ½	40	161 300 508	46,10
63	2	50	161 300 558	52,46



Pièces détachées pour filtre à tamis type 305/306 Collet métrique

Exécution:

- Uniquement pour version PP-H

d (mm)	Pouces (inch)	DN (mm)	emboîture PP-H Code	EUR	soudure bout à bout IR PP-H SDR11 Code	EUR
20	½	15	727 600 106	sur demande	727 508 506	9,99
25	¾	20	727 600 107	sur demande	727 508 507	12,66
32	1	25	727 600 108	sur demande	727 508 508	12,66
40	1 ¼	32	727 600 109	sur demande	727 508 509	20,80
50	1 ½	40	727 600 110	sur demande	727 508 510	20,80
63	2	50	727 600 111	sur demande	727 508 511	22,87

Pièces détachées de régulateurs de pression

Régulateur de pression type 582/586



Obturbateur type 582

DN (mm)	PVC-U EPDM Code	EUR	PVC-U FKM Code	EUR	PVC-C EPDM Code	EUR
10-15	161 489 131	sur demande	161 489 231	sur demande	163 489 131	673,56
20-25	161 489 133	sur demande	161 489 233	sur demande	163 489 133	sur demande
32-50	161 489 136	470,55	161 489 236	sur demande	163 489 136	sur demande

DN (mm)	PVC-C FKM Code	EUR	PP-H EPDM Code	EUR	PP-H FKM Code	EUR
10-15	163 489 231	sur demande	167 489 131	sur demande	167 489 231	sur demande
20-25	163 489 233	sur demande	167 489 133	sur demande	167 489 233	406,21
32-50	163 489 236	sur demande	167 489 136	sur demande	167 489 236	sur demande

DN (mm)	PVDF FKM Code	EUR	PVDF HP FKM Code	EUR
10-15	185 489 131	sur demande	180 489 131	sur demande
20-25	185 489 133	sur demande	180 489 133	sur demande
32-50	185 489 136	sur demande	180 489 136	sur demande



Obturbateur type 586

DN (mm)	PVC-U EPDM Code	EUR	PVC-U FKM Code	EUR	PVC-C EPDM Code	EUR
10-15	161 489 161	sur demande	161 489 261	309,30	163 489 161	sur demande
20-25	161 489 163	280,70	161 489 263	sur demande	163 489 163	sur demande
32-50	161 489 166	sur demande	161 489 266	sur demande	163 489 166	sur demande

DN (mm)	PVC-C FKM Code	EUR	PP-H EPDM Code	EUR	PP-H FKM Code	EUR
10-15	163 489 261	sur demande	167 489 161	355,69	167 489 261	sur demande
20-25	163 489 263	sur demande	167 489 163	sur demande	167 489 263	sur demande
32-50	163 489 266	sur demande	167 489 166	sur demande	167 489 266	sur demande

DN (mm)	PVDF FKM Code	EUR
10-15	185 489 161	691,95
20-25	185 489 163	703,25
32-50	185 489 166	sur demande

Capot de protection pour vis de réglage

DN (mm)	Type	Code	EUR
10-15	582/586	198 806 391	sur demande
20-25	582/586	198 806 393	29,37
32-50	582/586	198 806 396	29,48



Séparateur pour manomètre

Exécution:

- Matière : PVDF
- Pour la médiaseparation du manomètre au milieu de traitement
- PTFE/EPDM Manometer diaphragm
- *EPDM and FKM O-Ring included in Set

DN (mm)	EPDM/FKM Code	EUR	FKMblanc (HP) Code	EUR
10-50	198 806 650	116,46	198 806 654	110,33

Manomètre

Exécution:

- Affichage à double échelle: 0-4 bar, taille: ø 40mm
- Affichage à double échelle: 0-10bar, taille: ø 40mm
- Raccord arrière G ¼"

DN (mm)	Matériau	EPDM/FKM 0-10bar Code	EUR	FKM blanc (HP) 0-10bar Code	EUR	EPDM/FKM 0-4bar Code	EUR
10-50	Laiton	198 806 651	58,21	198 806 655	55,15	198 806 963	sur demande
10-50	Acier inox	198 806 652	160,59	198 806 656	171,41	198 806 962	sur demande

Bouchon de manomètre

- Pour la maintenance

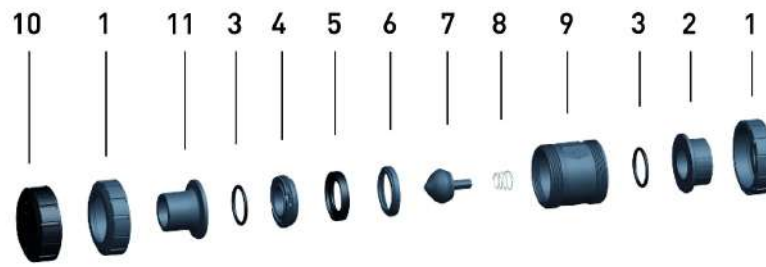
DN (mm)	Code	EUR
10-50	198 806 653	sur demande

Clé à ergot

DN (mm)	Type	Code	EUR
10-15	582/586	198 806 451	sur demande
20-25	582/586	198 806 452	197,93
32-50	582/586	198 806 453	sur demande

Pièces détachées de purgeurs et aérateurs

Pièces de rechange pour purgeurs aérateurs type 591/595



Pièce centrale avec ressort

Exécution:

- Pièce centrale comprenant: corps (9), pièce union (4), bague de support (6), flotteur (7), ressort Nimonic 90 manteau en Halar (8), joint de flotteur (5) et joint frontal (3)

d (mm)	Pouces (inch)	DN (mm)	PVC-U EPDM Code	EUR	PVC-U FKM Code	EUR
16	3/8	10	161 485 281	sur demande	161 485 291	sur demande
20	1/2	15	161 485 281	sur demande	161 485 291	sur demande
25	3/4	20	161 485 282	sur demande	161 485 292	sur demande
32	1	25	161 485 283	209,75	161 485 293	sur demande
40	1 1/4	32	161 485 284	sur demande	161 485 294	sur demande
50	1 1/2	40	161 485 285	sur demande	161 485 295	sur demande
63	2	50	161 485 286	sur demande	161 485 296	sur demande
75	2 1/2	65	161 485 287	sur demande	161 485 297	sur demande
90	3	80	161 485 288	sur demande	161 485 298	sur demande
110	4	100	161 485 289	sur demande	161 485 299	sur demande



Pièce centrale sans ressort

Exécution:

- Pièce centrale comprenant: corps (9), pièce union (4), bague de support (6), flotteur PP-H/ PVDF(7), joint de flotteur (5) et joint frontal (3)

d (mm)	Pouces (inch)	DN (mm)	PVC-U EPDM Code	EUR	PVC-U FKM Code	EUR
16	3/8	10	161 485 261	sur demande	161 485 271	sur demande
20	1/2	15	161 485 261	sur demande	161 485 271	sur demande
25	3/4	20	161 485 262	sur demande	161 485 272	sur demande
32	1	25	161 485 263	sur demande	161 485 273	sur demande
40	1 1/4	32	161 485 264	sur demande	161 485 274	sur demande
50	1 1/2	40	161 485 265	sur demande	161 485 275	sur demande
63	2	50	161 485 266	sur demande	161 485 276	sur demande
75	2 1/2	65	161 485 267	sur demande	161 485 277	sur demande
90	3	80	161 485 268	sur demande	161 485 278	sur demande
110	4	100	161 485 269	sur demande	161 485 279	sur demande

d (mm)	PVDF FKM Code	EUR
16	175 485 271	sur demande
20	175 485 271	sur demande
25	175 485 272	sur demande
32	175 485 273	sur demande
40	175 485 274	sur demande
50	175 485 275	sur demande

Le tableau se poursuit à la page suivante

d (mm)	PVDF FKM Code	EUR
63	175 485 276	sur demande
75	175 485 277	sur demande
90	175 485 278	sur demande
110	175 485 279	sur demande



Cône (7)

Exécution:

- Pour type 595

d (mm)	Pouces (inch)	DN (mm)	PVC-U Code	EUR
16	3/8	10	161 491 151	54,30
25	3/4	20	161 491 152	sur demande
32	1	25	161 491 153	53,03
40	1 1/4	32	161 491 154	sur demande
50	1 1/2	40	161 491 155	sur demande
63	2	50	161 491 156	sur demande
75	2 1/2	65	161 491 157	sur demande
90	3	80	161 491 158	sur demande
110	4	100	161 491 159	sur demande



Flotteur (7)

Exécution:

- Pour type 591

d (mm)	Pouces (inch)	DN (mm)	PP-H Code	EUR	PVDF Code	EUR
16	3/8	10	167 485 151	sur demande	175 484 161	sur demande
20	1/2	15	167 485 151	sur demande	175 484 161	sur demande
25	3/4	20	167 485 152	sur demande	175 484 162	351,08
32	1	25	167 485 153	sur demande	175 484 163	sur demande
40	1 1/4	32	167 485 154	sur demande	175 484 164	sur demande
50	1 1/2	40	167 485 155	sur demande	175 484 165	sur demande
63	2	50	167 485 156	243,45	175 484 166	sur demande
75	2 1/2	65	167 485 157	sur demande	175 484 167	sur demande
90	3	80	167 485 158	sur demande	175 484 168	sur demande
110	4	100	167 485 159	sur demande	175 484 169	sur demande



Cape de protection (10)

Exécution:

- Pour protéger l'installation contre les particules ambiantes dans l'air. Peut également être utilisé comme bouchon d'ouverture et fermeture.

d (mm)	Pouces (inch)	DN (mm)	PP-GF Code	EUR
16	3/8	10	167 485 361	sur demande
20	1/2	15	167 485 361	sur demande
25	3/4	20	167 485 362	sur demande
32	1	25	167 485 363	25,60
40	1 1/4	32	167 485 364	sur demande
50	1 1/2	40	167 485 365	sur demande
63	2	50	167 485 366	sur demande
75	2 1/2	65	167 485 367	sur demande
90	3	80	167 485 368	sur demande
110	4	100	167 485 369	sur demande



Set de joints

Exécution:

- Jeu de joints comprenant: joint de cône (5) et joint frontal (3)

d (mm)	Pouces (inch)	DN (mm)	EPDM Code	EUR	FKM Code	EUR
16	3/8	10	161 485 241	54,14	161 485 251	23,36
20	1/2	15	161 485 241	54,14	161 485 251	23,36
25	3/4	20	161 485 242	57,92	161 485 252	25,20
32	1	25	161 485 243	81,95	161 485 253	32,59
40	1 1/4	32	161 485 244	82,60	161 485 254	58,03
50	1 1/2	40	161 485 245	sur demande	161 485 255	76,13
63	2	50	161 485 246	sur demande	161 485 256	sur demande
75	2 1/2	65	161 485 247	101,78	161 485 257	sur demande
90	3	80	161 485 248	103,27	161 485 258	sur demande
110	4	100	161 485 249	114,19	161 485 259	sur demande



DN10/15 - 50



Poignée de démontage

d (mm)	Pouces (inch)	DN (mm)	Rouge Code	EUR	Noir Code	EUR
16	3/8	10	167 484 088	11,86	167 484 076	13,73
20	1/2	15	167 484 088	11,86	167 484 076	13,73
25	3/4	20	167 484 089	12,16	167 484 077	14,18
32	1	25	167 484 090	14,64	167 484 078	17,25
40	1 1/4	32	167 484 091	16,47	167 484 079	19,02
50	1 1/2	40	167 484 092	19,81	167 484 080	24,26
63	2	50	167 484 093	24,26	167 484 081	28,12
75	2 1/2	65	167 484 094	38,21	167 484 082	35,42
90	3	80	167 484 095	38,21	167 484 083	35,42
110	4	100	167 484 096	52,75	167 484 084	52,34

Vannes automatiques PVC-U



Vannes à bille électriques

204



Vannes à bille pneumatiques

222



Vannes à membrane

278



Vannes papillon électriques

302



Vannes papillon pneumatiques

321



Vannes à commande magnétique

332

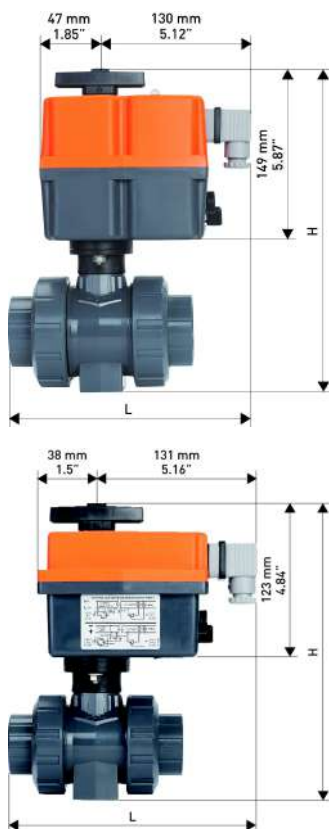


Vannes de régulation de pression

336

Vannes à bille électriques

Type 104



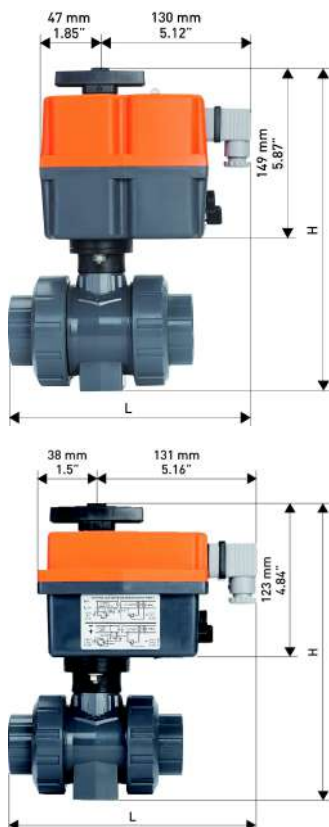
Vanne à bille Type 104 PVC-U 100-230V avec emboîture pour collage métrique

Exécution:

- Tension selon fiche de données
- Angle de manoeuvre 90° <
- Conçu pour un montage et démontage facile
- Inserts de fixation en acier inoxydable intégrés

d (mm)	DN (mm)	PN (bar)	valeur kv (Δp=1 bar) (L/min)	Tension	EPDM Code	EUR	SP	poids (kg)
16	10	10	70	100-230V	199 104 002	521,40	1	0,995
20	15	10	185	100-230V	199 104 003	523,31	1	0,995
25	20	10	350	100-230V	199 104 004	530,54	1	1,050
32	25	10	700	100-230V	199 104 005	539,14	1	1,120
40	32	10	1000	100-230V	199 104 006	560,18	1	1,290
50	40	10	1600	24-240V	199 104 047	599,74	1	3,625
63	50	10	3100	24-240V	199 104 048	623,27	1	2,395

d (mm)	FKM Code	EUR	B (mm)	H (mm)	L (mm)	Servo-moteur
16	199 104 012	564,82	50	194	178,5	10Nm
20	199 104 013	549,48	50	194	178,5	10Nm
25	199 104 014	557,10	58	207	186,0	10Nm
32	199 104 015	595,31	68	217	192,5	10Nm
40	199 104 016	630,56	84	236	204,5	10Nm
50	199 104 057	sur demande	97	275	208,5	20Nm
63	199 104 058	654,45	124	307	221,5	20Nm



Vanne à bille Type 104 PVC-U 24V avec emboîture pour collage métrique

Exécution:

- Tension selon fiche de données
- Angle de manoeuvre 90° <
- Conçu pour un montage et démontage facile
- Inserts de fixation en acier inoxydable intégrés

d (mm)	DN (mm)	PN (bar)	valeur kv (Δp=1 bar) (L/min)	Tension	EPDM Code	EUR	SP	GP	poids (kg)
16	10	10	70	24V	199 104 042	521,40	1	0	0,995
20	15	10	185	24V	199 104 043	523,31	1	0	0,995
25	20	10	350	24V	199 104 044	530,54	1	0	1,050
32	25	10	700	24V	199 104 045	539,14	1	0	1,930
40	32	10	1000	24V	199 104 046	560,18	1	0	1,290
50	40	10	1600	24-240V	199 104 047	599,74	1	0	3,625
63	50	10	3100	24-240V	199 104 048	623,27	1	0	2,395

d (mm)	FKM Code	EUR	H (mm)	L (mm)	Servo-moteur	B (mm)
16	199 104 052	sur demande	194	178,5	10Nm	50
20	199 104 053	sur demande	194	178,5	10Nm	50
25	199 104 054	557,07	207	186,0	10Nm	58
32	199 104 055	585,05	217	192,5	10Nm	68
40	199 104 056	sur demande	236	204,5	20Nm	84
50	199 104 057	sur demande	275	208,5	20Nm	97
63	199 104 058	654,45	307	221,5	20Nm	124

Elément intermédiaire pour type 104

DN-DN (mm)	Code	EUR	SP	poids (kg)	GP
10 - 15	198 804 240	75,39	1	0,110	0
20 - 25	198 804 241	77,10	1	0,130	0
32 - 40	198 804 242	80,75	1	0,150	0
50	198 804 243	80,53	1	0,150	0

Type 127



Vanne à bille type 127 PVC-U 100-230V Avec commande manuelle de secours Avec emboîtures pour collage métrique

Exécution:

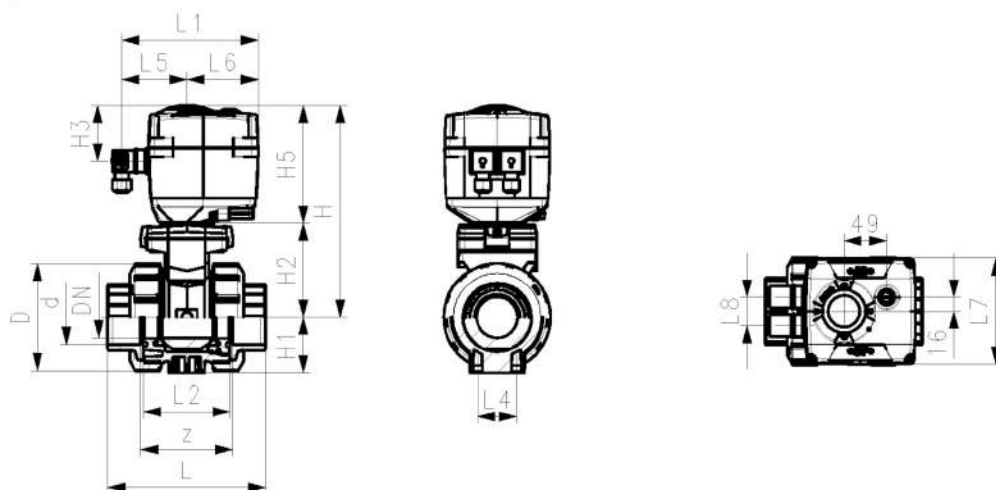
- Construit avec actionneur électrique EA15
- Tension 100-230V, 50-60Hz
- Angle de manoeuvre 90°<
- Chauffage intégré, indicateur de position (ouvert/fermé)
- Inserts de fixation en acier inoxydable intégrés

Option:

- Différentes combinaisons possibles (veuillez contacter notre service clientèle)
- Accessoires en option: Unité de retour à sécurité intégrée

d (mm)	DN (mm)	PN (bar)	valeur kv (Δp=1 bar) (L/min)	EPDM Code	EUR	poids (kg)	FKM Code	EUR	poids (kg)
16	10	10	70	199 127 002	802,33	2,072	199 127 012	sur demande	2,072
20	15	10	185	199 127 003	805,23	2,138	199 127 013	sur demande	2,072
25	20	10	350	199 127 004	816,33	2,231	199 127 014	sur demande	2,232
32	25	10	700	199 127 005	829,57	2,340	199 127 015	sur demande	2,189
40	32	10	1000	199 127 006	861,93	2,596	199 127 016	sur demande	2,592
50	40	10	1600	199 127 007	892,80	2,829	199 127 017	sur demande	2,914
63	50	10	3100	199 127 008	929,27	3,562	199 127 018	sur demande	2,914

d (mm)	H (mm)	H2 (mm)	H3 (mm)	H5 (mm)	L (mm)	L1 (mm)	L2 (mm)	L4 (mm)	L5 (mm)	L6 (mm)	L7 (mm)	L8 (mm)	z (mm)	pouce (inch)
16	200	64	64	137	92	161	56	25	77	83	122	33	64	3/8
20	200	64	64	137	95	161	56	25	77	83	122	33	64	1/2
25	209	73	64	137	110	161	65	25	77	83	122	33	72	3/4
32	209	73	64	137	123	161	71	25	77	83	122	33	79	1
40	220	84	64	137	146	161	85	45	77	83	122	33	94	1 1/4
50	220	84	64	137	157	161	89	45	77	83	122	33	95	1 1/2
63	243	106	64	137	183	161	101	45	77	83	122	33	107	2





Vanne à bille type 127 PVC-U 100-230V
Avec commande manuelle de secours
Bouts mâles pour collage métrique

Exécution:

- Construit avec actionneur électrique EA15
- Tension 100-230V, 50-60Hz
- Angle de manoeuvre 90°<
- Chauffage intégré, indicateur de position (ouvert/fermé)
- Inserts de fixation en acier inoxydable intégrés

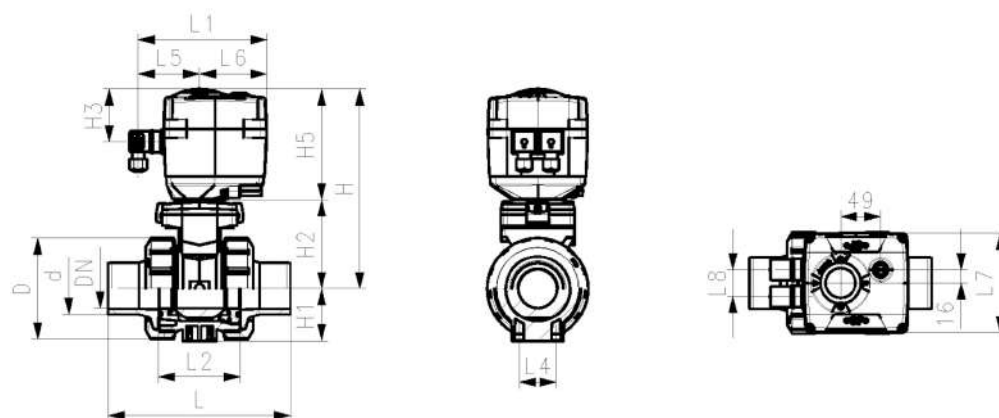
Option:

- Différentes combinaisons possibles (veuillez contacter notre service clientèle)
- Accessoires en option: Unité de retour à sécurité intégrée

d (mm)	DN (mm)	PN (bar)	valeur kv ($\Delta p=1$ bar) (l/min)	EPDM Code	EUR	poids (kg)	FKM Code	EUR	poids (kg)
16	10	10	70	199 127 022	784,28	2,072	199 127 032	798,34	2,072
20	15	10	185	199 127 023	784,50	2,072	199 127 033	804,80	2,072
25	20	10	350	199 127 024	800,35	2,189	199 127 034	816,41	2,189
32	25	10	700	199 127 025	829,57	2,189	199 127 035	852,50	2,189
40	32	10	1000	199 127 026	861,93	2,603	199 127 036	866,97	2,592
50	40	10	1600	199 127 027	892,80	2,914	199 127 037	903,66	2,914
63	50	10	3100	199 127 028	929,27	3,772	199 127 038	963,09	3,772

d	D	H	H1	H2	H3	H5	L	L1	L2	L3	L4	L5	L6	L7	L8
(mm)	(mm)	(mm)	(mm)	(mm)	(mm)	(mm)	(mm)	(mm)	(mm)	(mm)	(mm)	(mm)	(mm)	(mm)	(mm)
16	50	200	27	64	64	137	114	161	56	130	25	77	83	122	33
20	50	200	27	64	64	137	124	161	56	130	25	77	83	122	33
25	58	209	30	73	64	137	144	161	65	150	25	77	83	122	33
32	68	209	36	73	64	137	154	161	71	160	25	77	83	122	33
40	84	220	44	84	64	137	174	161	85	180	45	77	83	122	33
50	97	220	51	84	64	137	194	161	89	200	45	77	83	122	33
63	124	243	64	106	64	137	224	161	101	230	45	77	83	122	33

d	pouce
(mm)	(inch)
16	3/8
20	1/2
25	3/4
32	1
40	1 1/4
50	1 1/2
63	2





Vanne à bille type 127 PVC-U 100-230V
Avec commande manuelle de secours
Avec emboîtures taraudées Rp

Exécution:

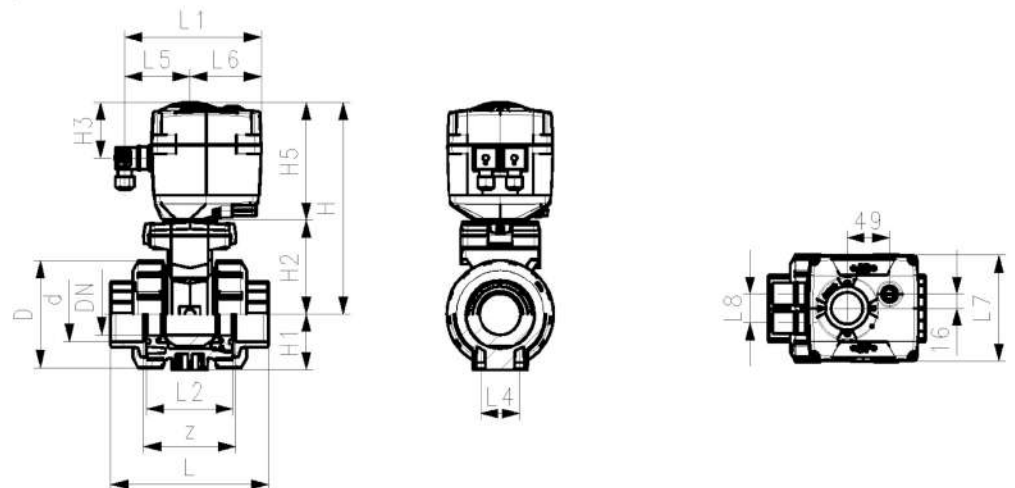
- Construit avec actionneur électrique EA15
- Tension 100-230V, 50-60Hz
- Angle de manoeuvre 90°<
- Chauffage intégré, indicateur de position (ouvert/fermé)
- Inserts de fixation en acier inoxydable intégrés

Option:

- Différentes combinaisons possibles (veuillez contacter notre service clientèle)
- Accessoires en option: Unité de retour à sécurité intégrée

Rp (inch)	DN (mm)	PN (bar)	valeur kv (Δp=1 bar) (l/min)	EPDM Code	EUR poids (kg)	FKM Code	EUR poids (kg)
3/8	10	10	70	199 127 622	787,04	199 127 632	809,14
1/2	15	10	185	199 127 623	790,43	199 127 633	810,51
3/4	20	10	350	199 127 624	823,31	199 127 634	822,47
1	25	10	700	199 127 625	839,34	199 127 635	851,33
1 1/4	32	10	1000	199 127 626	874,76	199 127 636	878,36
1 1/2	40	10	1600	199 127 627	911,26	199 127 637	926,04
2	50	10	3100	199 127 628	943,66	199 127 638	993,80

Rp (inch)	D (mm)	H (mm)	H1 (mm)	H2 (mm)	H3 (mm)	H5 (mm)	L (mm)	L1 (mm)	L2 (mm)	L4 (mm)	L5 (mm)	L6 (mm)	L7 (mm)	L8 (mm)	z (mm)
3/8	50	200	27	64	64	137	92	161	56	25	77	83	122	33	64
1/2	50	200	27	64	64	137	95	161	56	25	77	83	122	33	64
3/4	58	209	30	73	64	137	110	161	65	25	77	83	122	33	72
1	68	209	36	73	64	137	123	161	71	25	77	83	122	33	79
1 1/4	84	220	44	84	64	137	146	161	85	45	77	83	122	33	94
1 1/2	97	220	51	84	64	137	157	161	89	45	77	83	122	33	95
2	124	243	64	106	64	137	183	161	101	45	77	83	122	33	107





Vanne à bille type 127 PVC-U 100-230V
Avec commande manuelle de secours
Avec brides fixes striées métrique

Exécution:

- Construit avec actionneur électrique EA15
- Tension 100-230V, 50-60Hz
- Angle de manoeuvre 90°<
- Chauffage intégré, indicateur de position (ouvert/fermé)
- Inserts de fixation en acier inoxydable intégrés

Option:

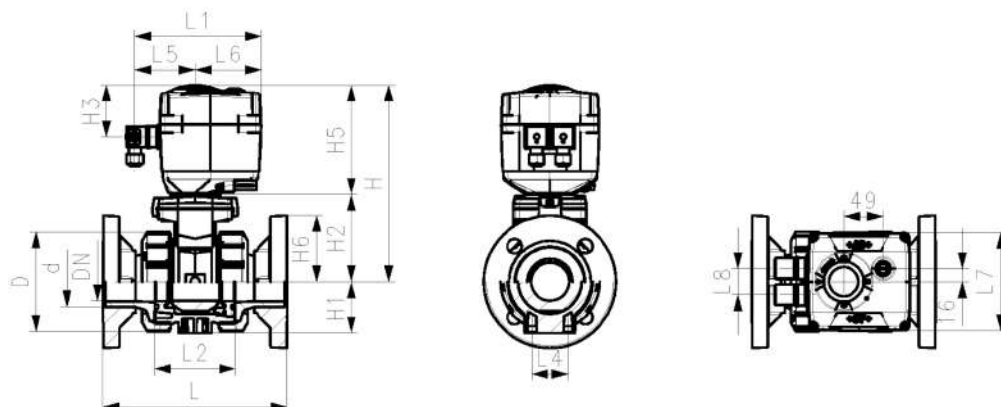
- Différentes combinaisons possibles (veuillez contacter notre service clientèle)
- Accessoires en option: Unité de retour à sécurité intégrée

d	Pouces	DN	PN	valeur kv	EPDM	EUR	poids
(mm)	(inch)	(mm)	(bar)	($\Delta p=1$ bar)	Code		(kg)
				(L/min)			
20	½	15	10	185	199 127 603	831,92	2,300
25	¾	20	10	350	199 127 604	844,55	2,500
32	1	25	10	700	199 127 605	881,05	2,717
40	1 ¼	32	10	1000	199 127 606	931,41	3,200
50	1 ½	40	10	1600	199 127 607	972,33	3,700
63	2	50	10	3100	199 127 608	1.040,30	4,676

d	FKM	EUR	poids
(mm)	Code		(kg)
20	199 127 613	845,03	2,300
25	199 127 614	859,36	2,500
32	199 127 615	903,88	2,700
40	199 127 616	953,72	3,200
50	199 127 617	991,70	3,700
63	199 127 618	1.086,86	4,776

d	D	H	H1	H2	H3	H5	H6	L	L1	L2	L3	L4	L5	L6	L7
(mm)	(mm)	(mm)	(mm)	(mm)	(mm)	(mm)	(mm)	(mm)	(mm)	(mm)	(mm)	(mm)	(mm)	(mm)	(mm)
20	50	201	27	64	65	138	48	124	160	56	130	25	77	83	122
25	58	210	30	73	65	138	53	144	160	65	150	25	77	83	122
32	68	210	36	73	65	138	58	154	160	71	160	25	77	83	122
40	84	221	44	84	65	138	70	174	160	85	180	45	77	83	122
50	97	221	51	84	65	138	75	194	160	89	200	45	77	83	122
63	124	244	64	106	65	138	83	224	160	101	230	45	77	83	122

d	L8
(mm)	(mm)
20	33
25	33
32	33
40	33
50	33
63	33





Vanne à bille type 127 PVC-U 24V
Avec commande manuelle de secours
Avec bouts mâles pour collage métrique

Exécution:

- Construit avec actionneur électrique EA15
- Tension 24V CA/CC
- Angle de manoeuvre 90°<
- Chauffage intégré, indicateur de position (ouvert/fermé)
- Inserts de fixation en acier inoxydable intégrés

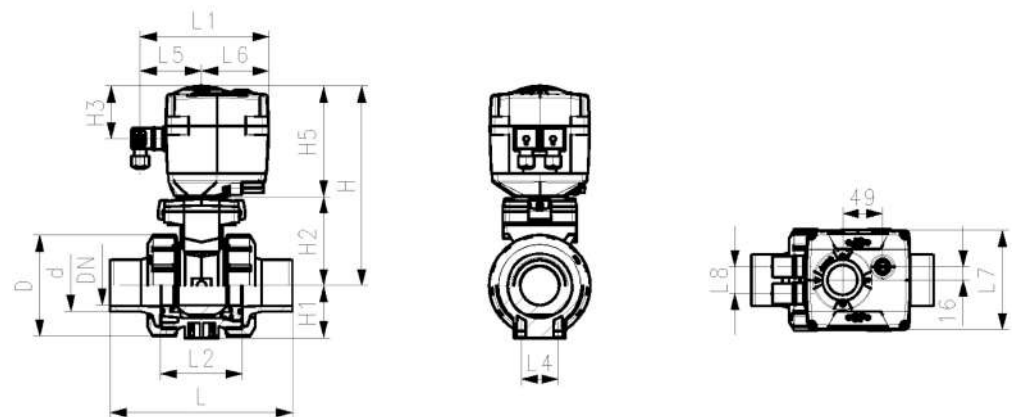
Option:

- Différentes combinaisons possibles (veuillez contacter notre service clientèle)
- Accessoires en option: Unité de retour à sécurité intégrée

d (mm)	DN (mm)	PN (bar)	valeur kv ($\Delta p=1$ bar) (l/min)	EPDM Code	EUR	poids (kg)	FKM Code	EUR	poids (kg)
16	10	10	70	199 127 062	802,32	2,072	199 127 072	799,23	2,072
20	15	10	185	199 127 063	787,04	2,072	199 127 073	805,21	1,830
25	20	10	350	199 127 064	801,93	2,387	199 127 074	817,35	2,189
32	25	10	700	199 127 065	829,57	2,189	199 127 075	840,50	2,189
40	32	10	1000	199 127 066	849,09	2,592	199 127 076	867,40	2,592
50	40	10	1600	199 127 067	874,80	2,914	199 127 077	919,74	2,914
63	50	10	3100	199 127 068	918,56	3,772	199 127 078	963,09	3,772

d (mm)	D (mm)	H (mm)	H1 (mm)	H2 (mm)	H3 (mm)	H5 (mm)	L (mm)	L1 (mm)	L2 (mm)	L3 (mm)	L4 (mm)	L5 (mm)	L6 (mm)	L7 (mm)	L8 (mm)
16	50	200	27	64	64	137	114	161	56	130	25	77	83	122	33
20	50	200	27	64	64	137	124	161	56	130	25	77	83	122	33
25	58	209	30	73	64	137	144	161	65	150	25	77	83	122	33
32	68	209	36	73	64	137	154	161	71	160	25	77	83	122	33
40	84	220	44	84	64	137	174	161	85	180	45	77	83	122	33
50	97	220	51	84	64	137	194	161	89	200	45	77	83	122	33
63	124	243	64	106	64	137	224	161	101	230	45	77	83	122	33

d (mm)	pouce (inch)
16	3/4
20	1/2
25	3/4
32	1
40	1 1/4
50	1 1/2
63	2





Vanne à bille type 127 PVC-U 24V
Avec commande manuelle
Avec pièce folles taraudées Rp

Exécution:

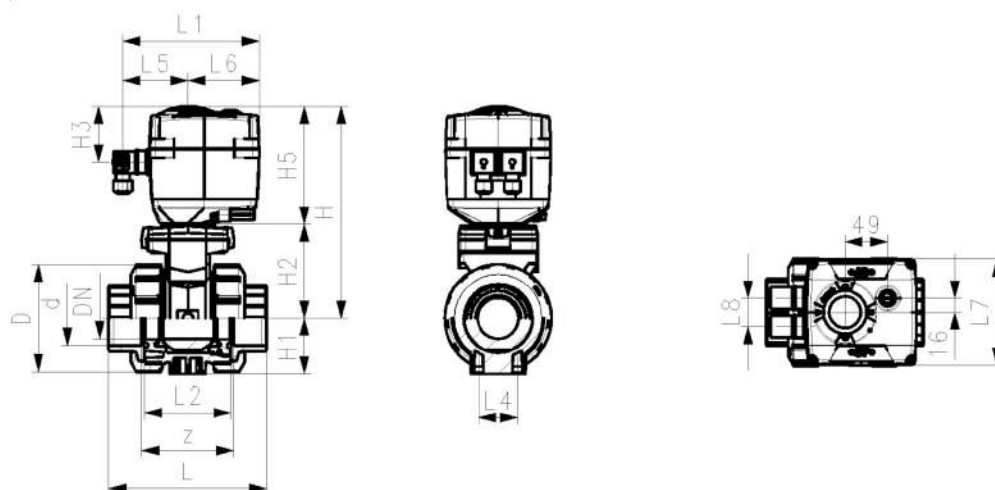
- Construit avec actionneur électrique EA15
- Tension 24V CA/CC
- Angle de manoeuvre 90°<
- Chauffage intégré, indicateur de position (ouvert/fermé)
- Inserts de fixation en acier inoxydable intégrés

Option:

- Différentes combinaisons possibles (veuillez contacter notre service clientèle)
- Accessoires en option: Unité de retour à sécurité intégrée

Rp (inch)	DN (mm)	PN (bar)	valeur kv (Δp=1 bar) (l/min)	EPDM Code	EUR	poids (kg)	FKM Code	EUR	poids (kg)
¾	10	10	70	199 127 662	787,56	2,135	199 127 672	809,59	2,100
½	15	10	185	199 127 663	791,50	2,100	199 127 673	823,42	2,100
¾	20	10	350	199 127 664	810,14	2,200	199 127 674	822,83	2,200
1	25	10	700	199 127 665	839,34	2,327	199 127 675	852,22	2,300
1 ¼	32	10	1000	199 127 666	874,76	2,600	199 127 676	879,15	2,600
1 ½	40	10	1600	199 127 667	898,16	2,837	199 127 677	926,83	3,000
2	50	10	3100	199 127 668	953,80	3,602	199 127 678	1.000,32	3,800

Rp (inch)	D (mm)	H (mm)	H1 (mm)	H2 (mm)	H3 (mm)	H5 (mm)	L (mm)	L1 (mm)	L2 (mm)	L4 (mm)	L5 (mm)	L6 (mm)	L7 (mm)	L8 (mm)	z (mm)
¾	50	200	27	64	64	137	92	161	56	25	77	83	122	33	64
½	50	200	27	64	64	137	95	161	56	25	77	83	122	33	64
¾	58	209	30	73	64	137	110	161	65	25	77	83	122	33	72
1	68	209	36	73	64	137	123	161	71	25	77	83	122	33	79
1 ¼	84	220	44	84	64	137	146	161	85	45	77	83	122	33	94
1 ½	97	220	51	84	64	137	157	161	89	45	77	83	122	33	95
2	124	243	64	106	64	137	183	161	101	45	77	83	122	33	107





Vanne à bille type 127 PVC-U 24V
Avec commande manuelle
Brides fixes striées métrique

Exécution:

- Construit avec actionneur électrique EA15
- Tension 24V CA/CC
- Angle de manoeuvre 90°<
- Chauffage intégré, indicateur de position (ouvert/fermé)
- Inserts de fixation en acier inoxydable intégrés

Option:

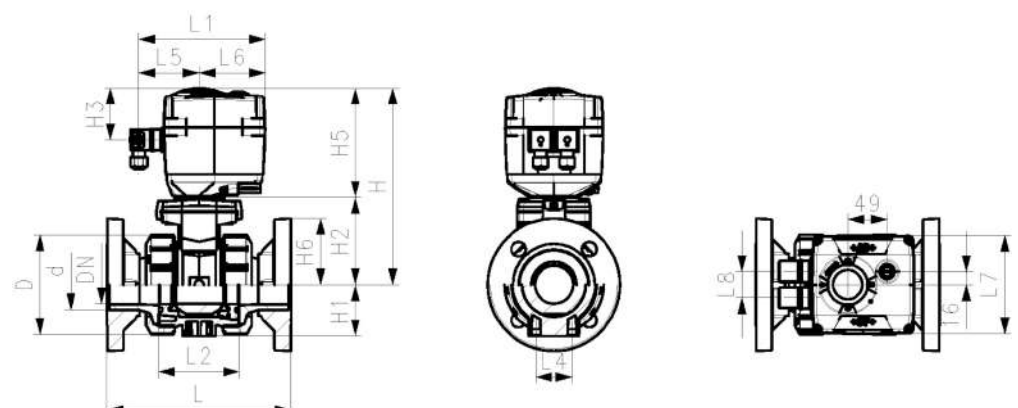
- Différentes combinaisons possibles (veuillez contacter notre service clientèle)
- Accessoires en option: Unité de retour à sécurité intégrée

d (mm)	Pouces (inch)	DN (mm)	PN (bar)	valeur kv ($\Delta p=1$ bar) (l/min)	EPDM Code	EUR	poids (kg)
20	½	15	10	185	199 127 643	845,02	2,300
25	¾	20	10	350	199 127 644	858,06	2,500
32	1	25	10	700	199 127 645	881,03	2,700
40	1 ¼	32	10	1000	199 127 646	931,41	3,200
50	1 ½	40	10	1600	199 127 647	972,33	4,216
63	2	50	10	3100	199 127 648	1.040,30	4,663

d (mm)	FKM Code	EUR	poids (kg)
20	199 127 653	858,21	2,300
25	199 127 654	859,43	2,500
32	199 127 655	891,37	2,700
40	199 127 656	942,28	3,200
50	199 127 657	991,70	3,700
63	199 127 658	1.086,84	4,800

d (mm)	D (mm)	H (mm)	H1 (mm)	H2 (mm)	H3 (mm)	H5 (mm)	H6 (mm)	L (mm)	L1 (mm)	L2 (mm)	L3 (mm)	L4 (mm)	L5 (mm)	L6 (mm)	L7 (mm)
20	50	201	27	64	65	138	48	124	160	56	130	25	77	83	122
25	58	210	30	73	65	138	53	144	160	65	150	25	77	83	122
32	68	210	36	73	65	138	58	154	160	71	160	25	77	83	122
40	84	221	44	84	65	138	70	174	160	85	180	45	77	83	122
50	97	221	51	84	65	138	75	194	160	89	200	45	77	83	122
63	124	244	64	106	65	138	83	224	160	101	230	45	77	83	122

d (mm)	L8 (mm)
20	33
25	33
32	33
40	33
50	33
63	33





Vanne à bille type 127 PVC-U 100-230V Avec commande d'urgence manuelle
Avec emboîtures pour collage métrique
Y compris 2 manchons filetés NPT

Exécution:

- Construit avec actionneur électrique EA15
- Tension 100-230V, 50-60Hz
- Angle de manoeuvre 90°<
- Chauffage intégré, indicateur de position (ouvert/fermé)
- Inserts de fixation en acier inoxydable intégrés

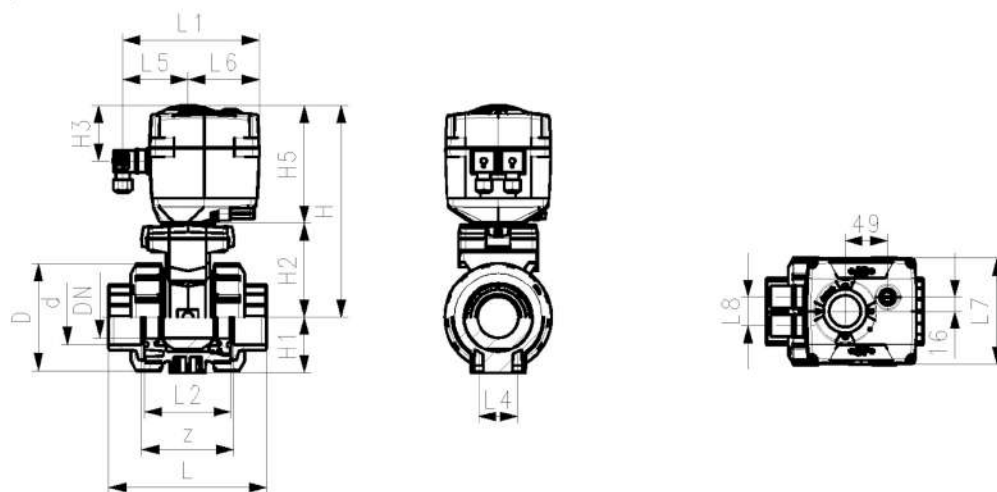
Option:

- Différentes combinaisons possibles (veuillez contacter notre service clientèle)
- Accessoires en option: Unité de retour à sécurité intégrée

Pouces (inch)	DN (mm)	PN (bar)	valeur kv (Δp=1 bar) (L/min)	EPDM Code	EUR	poids (kg)
3/8	10	10	70	199 127 202	sur demande	2,100
1/2	15	10	185	199 127 203	sur demande	2,100
3/4	20	10	350	199 127 204	sur demande	2,200
1	25	10	700	199 127 205	sur demande	2,300
1 1/4	32	10	1000	199 127 206	sur demande	2,600
1 1/2	40	10	1600	199 127 207	sur demande	2,827
2	50	10	3100	199 127 208	sur demande	3,800

Pouces (inch)	FKM Code	EUR	poids (kg)
3/8	199 127 212	sur demande	2,100
1/2	199 127 213	sur demande	2,100
3/4	199 127 214	sur demande	2,200
1	199 127 215	sur demande	2,300
1 1/4	199 127 216	sur demande	2,600
1 1/2	199 127 217	sur demande	3,000
2	199 127 218	sur demande	3,800

Pouces (inch)	D (mm)	H (mm)	H1 (mm)	H2 (mm)	H3 (mm)	H5 (mm)	L (mm)	L1 (mm)	L2 (mm)	L4 (mm)	L5 (mm)	L6 (mm)	L7 (mm)	L8 (mm)	z (mm)
3/8	50	200	27	64	64	137	105	161	56	25	77	83	122	33	67
1/2	50	200	27	64	64	137	105	161	56	25	77	83	122	33	61
3/4	58	209	30	73	64	137	121	161	65	25	77	83	122	33	70
1	68	209	36	73	64	137	133	161	71	25	77	83	122	33	76
1 1/4	84	220	44	84	64	137	154	161	85	45	77	83	122	33	90
1 1/2	97	220	51	84	64	137	164	161	89	45	77	83	122	33	94
2	124	243	64	106	64	137	183	161	101	45	77	83	122	33	107



Type 179



Vanne à bille type 179 - 100-230V Avec commande manuelle de secours Avec emboîtures pour collage métrique

Exécution:

- Tension 100-230V, 50-60Hz
- Angle de manoeuvre 90°<
- Chauffage intégré, indicateur de position (ouvert/fermé/intermédiaire)
- Inserts de fixation en acier inoxydable intégrés

Option:

- Différentes combinaisons possibles (veuillez contacter notre service clientèle)
- Accessoires en option : batterie de positionnement, module de surveillance, contrôleur de position, module Profibus DP

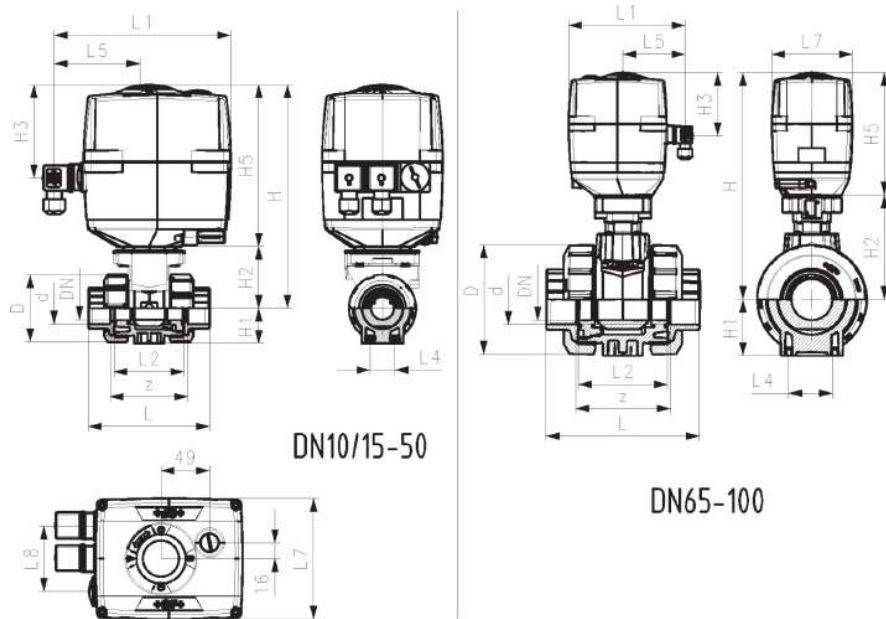
d (mm)	DN (mm)	PN (bar)	valeur kv (Δp=1 bar) (L/min)	EA	EPDM Code	EUR	poids (kg)
16	10	10	70	EA25	199 179 002	1.301,95	2,100
20	15	10	185	EA25	199 179 003	1.304,26	2,462
25	20	10	350	EA25	199 179 004	1.315,96	2,563
32	25	10	700	EA25	199 179 005	1.329,89	2,300
40	32	10	1000	EA25	199 179 006	1.363,98	2,692
50	40	10	1600	EA25	199 179 007	1.396,43	3,154
63	50	10	3100	EA25	199 179 008	1.434,88	3,888
75	65	10	5000	EA45	199 179 009	2.269,20	7,631
90	80	10	7000	EA120	199 179 010	2.501,43	9,800
110	100	10	11000	EA120	199 179 011	2.756,16	14,791

d (mm)	FKM Code	EUR	poids (kg)
16	199 179 012	1.315,83	2,100
20	199 179 013	1.318,17	2,100
25	199 179 014	1.331,56	2,200
32	199 179 015	1.353,94	2,300
40	199 179 016	1.387,42	2,600
50	199 179 017	1.423,16	3,168
63	199 179 018	1.483,92	3,800
75	199 179 019	2.362,40	7,400
90	199 179 020	2.580,41	9,800
110	199 179 021	2.896,21	14,100

d (mm)	D (mm)	H (mm)	H1 (mm)	H2 (mm)	H3 (mm)	H5 (mm)	L (mm)	L1 (mm)	L2 (mm)	L4 (mm)	L5 (mm)	L7 (mm)	z (mm)	pouce (inch)
16	50	231	27	64	94	167	92	180	56	25	97	122	64	3/8
20	50	231	27	64	94	167	95	180	56	25	97	122	64	1/2
25	58	240	30	73	94	167	110	180	65	25	97	122	72	3/4
32	68	240	36	73	94	167	123	180	71	25	97	122	79	1
40	84	251	44	84	94	167	146	180	85	45	97	122	94	1 1/4
50	97	251	51	84	94	167	157	180	89	45	97	122	95	1 1/2

le tableau se poursuit à la page suivante

d	D	H	H1	H2	H3	H5	L	L1	L2	L4	L5	L7	z	pouce
(mm)	(mm)	(mm)	(mm)	(mm)	(mm)	(mm)	(mm)	(mm)	(mm)	(mm)	(mm)	(mm)	(mm)	(inch)
63	124	273	64	106	94	167	183	180	101	45	97	122	107	2
75	166	346	85	156	94	190	233	180	136	70	98	122	144	2 ½
90	200	358	105	168	94	190	254	180	141	70	98	122	151	3
110	238	365	123	175	94	190	301	180	164	120	98	122	174	4



Vanne à bille type 179 - 24 V
Avec commande manuelle de secours
Avec emboîtures pour collage métrique

Exécution:

- Tension 24V CA/CC
- Angle de manoeuvre 90°<
- Chauffage intégré, indicateur de position (ouvert/fermé/intermédiaire)
- Inserts de fixation en acier inoxydable intégrés

Option:

- Différentes combinaisons possibles (veuillez contacter notre service clientèle)
- Accessoires en option : batterie de positionnement, module de surveillance, contrôleur de position, module Profibus DP

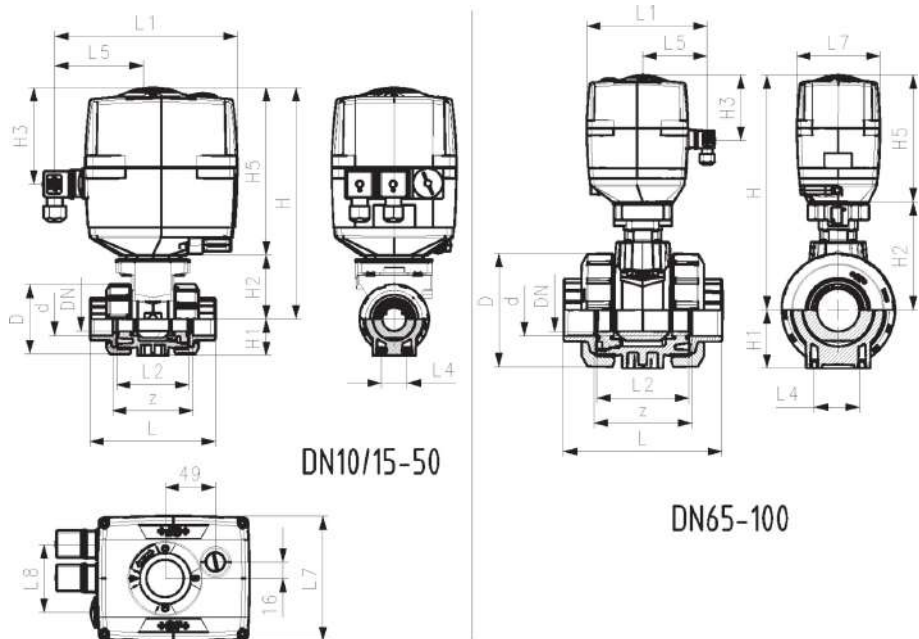
d	DN	PN	valeur kv	EA	EPDM	EUR	poids
(mm)	(mm)	(bar)	($\Delta p=1$ bar)		Code		(kg)
			(l/min)				
16	10	10	70	EA25	199 179 042	1.301,95	3,112
20	15	10	185	EA25	199 179 043	1.304,26	2,447
25	20	10	350	EA25	199 179 044	1.316,03	2,542
32	25	10	700	EA25	199 179 045	1.329,89	2,645
40	32	10	1000	EA25	199 179 046	1.363,98	2,905
50	40	10	1600	EA25	199 179 047	1.396,43	3,000
63	50	10	3100	EA25	199 179 048	1.434,88	3,880
75	65	10	5000	EA45	199 179 049	2.269,20	7,531
90	80	10	7000	EA120	199 179 050	2.501,43	9,800
110	100	10	11000	EA120	199 179 051	2.756,16	14,100

d	FKM	EUR	poids
(mm)	Code		(kg)
16	199 179 052	1.297,44	2,100
20	199 179 053	1.318,17	2,100
25	199 179 054	1.331,56	2,543
32	199 179 055	1.353,94	2,647
40	199 179 056	1.370,16	2,600
50	199 179 057	1.423,16	3,144

Le tableau se poursuit à la page suivante

d (mm)	FKM Code	EUR	poids (kg)
63	199 179 058	1.483,92	3,886
75	199 179 059	2.330,00	7,400
90	199 179 060	2.618,58	9,800
110	199 179 061	2.896,21	14,100

d (mm)	D (mm)	H (mm)	H1 (mm)	H2 (mm)	H3 (mm)	H5 (mm)	L (mm)	L1 (mm)	L2 (mm)	L4 (mm)	L5 (mm)	L7 (mm)	z (mm)	pouce (inch)
16	50	231	27	64	94	167	92	180	56	25	97	122	64	3/8
20	50	231	27	64	94	167	95	180	56	25	97	122	64	1/2
25	58	240	30	73	94	167	110	180	65	25	97	122	72	3/4
32	68	240	36	73	94	167	123	180	71	25	97	122	79	1
40	84	251	44	84	94	167	146	180	85	45	97	122	94	1 1/4
50	97	251	51	84	94	167	157	180	89	45	97	122	95	1 1/2
63	124	273	64	106	94	167	183	180	101	45	97	122	107	2
75	166	347	85	156	94	190	233	180	136	70	98	122	144	2 1/2
90	200	358	105	168	94	190	254	180	141	70	98	122	151	3
110	238	365	123	175	94	190	301	180	164	120	98	122	174	4



**Vanne à bille type 179 - 100 -230V
avec commande manuelle de secours
avec brides tournantes PP acier métrique**

Exécution:

- Tension 100-230V, 50-60Hz
- Angle de manoeuvre 90°<
- Chauffage intégré, indicateur de position (ouvert/fermé/intermédiaire)
- Inserts de fixation en acier inoxydable intégrés
- Longueur selon EN 558
- Dimension ISO 7005, EN 1092, BS 4504, DIN 2501

Option:

- Différentes combinaisons possibles (veuillez contacter notre service clientèle)

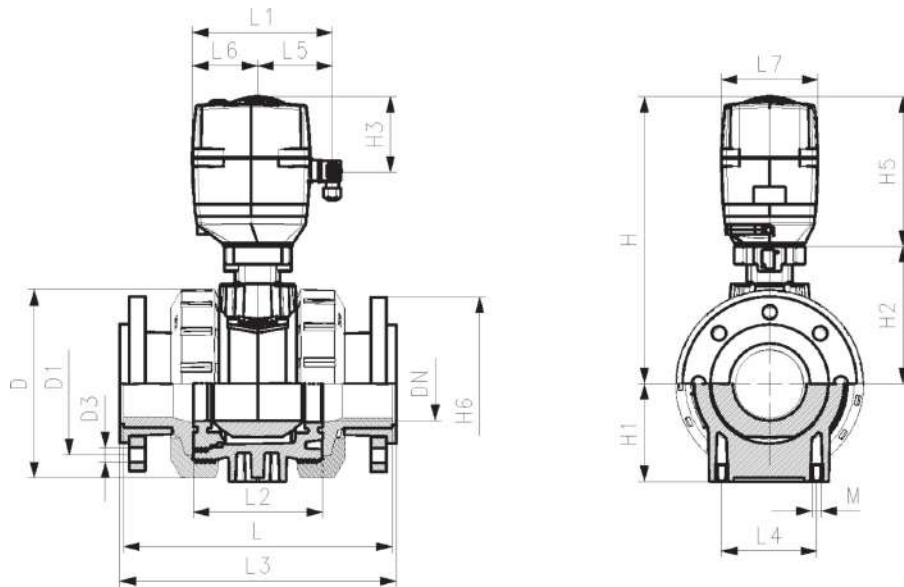
d (mm)	DN (mm)	PN (bar)	valeur kv (Δp=1 bar) (l/min)	EA	EPDM Code	EUR	poids (kg)
75	65	10	5000	EA45	199 179 349	2.431,48	10,749
90	80	10	7000	EA120	199 179 350	2.708,77	14,900
110	100	10	11000	EA120	199 179 351	3.017,54	20,900

le tableau se poursuit à la page suivante

d (mm)	FKM Code	EUR	poids (kg)
75	199 179 359	2.524,71	11,500
90	199 179 360	2.825,92	14,900
110	199 179 361	3.157,59	20,900

d	D	H	H1	H2	H3	H5	H6	L	L1	L2	L3	L4	L5	L6	L7
(mm)	(mm)	(mm)	(mm)	(mm)	(mm)	(mm)	(mm)	(mm)	(mm)	(mm)	(mm)	(mm)	(mm)	(mm)	(mm)
75	166	346	85	156	94	190	93	284	180	136	290	70	98	83	122
90	200	358	105	168	94	190	100	300	180	141	310	70	98	83	122
110	238	365	123	175	94	190	110	340	180	164	350	120	98	83	122

d	L8
(mm)	(mm)
75	66
90	66
110	66



Type 182



Vanne à bille type 182 PVC-U 100-230V Avec commande d'urgence manuelle Avec emboîtures pour collage métrique Y compris 2 manchons filetés

Exécution:

- Tension 100-230V, 50-60Hz
- Angle de manoeuvre 90°<
- Chauffage intégré, indicateur de position (ouvert/fermé/intermédiaire)
- Inserts de fixation en acier inoxydable intégrés

Option:

- Différentes combinaisons possibles (veuillez contacter notre service clientèle)
- Accessoires en option : batterie de positionnement, module de surveillance, contrôleur de position, module Profibus DP

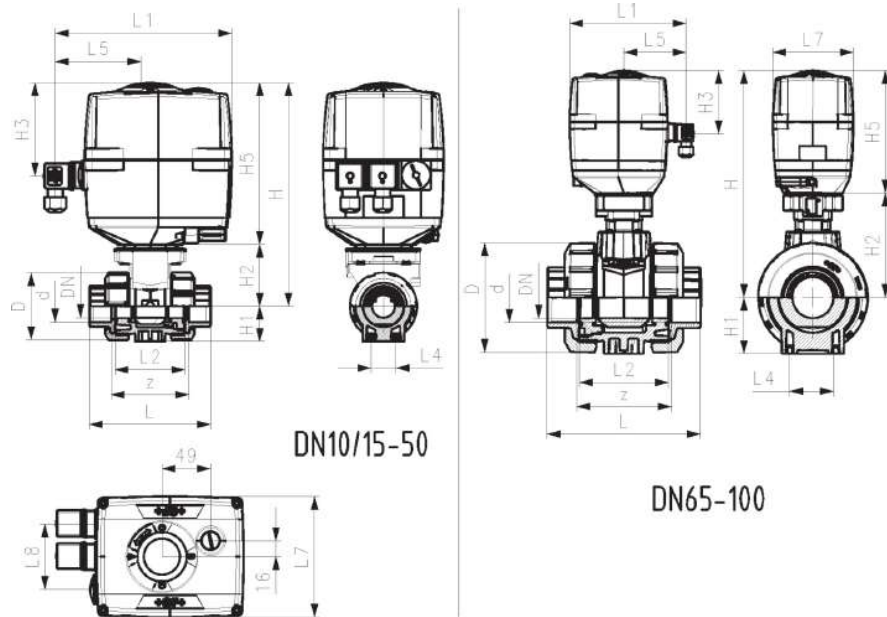
Pouces (inch)	DN (mm)	PN (bar)	valeur kv (Δp=1 bar) (l/min)	EA	EPDM Code	EUR	poids (kg)
3/8	10	10	70	EA25	199 182 002	sur demande	2,100
1/2	15	10	185	EA25	199 182 003	sur demande	2,474
3/4	20	10	350	EA25	199 182 004	sur demande	2,200
1	25	10	700	EA25	199 182 005	sur demande	2,300
1 1/4	32	10	1000	EA25	199 182 006	sur demande	2,600
1 1/2	40	10	1600	EA25	199 182 007	sur demande	3,000
2	50	10	3100	EA25	199 182 008	sur demande	3,800
2 1/2	65	10	5000	EA45	199 182 009	sur demande	7,400
3	80	10	7000	EA120	199 182 010	sur demande	9,800
4	100	10	11000	EA120	199 182 011	sur demande	13,900

Pouces (inch)	FKM Code	EUR	poids (kg)
3/8	199 182 012	sur demande	2,100
1/2	199 182 013	sur demande	2,100
3/4	199 182 014	sur demande	2,200
1	199 182 015	sur demande	2,300
1 1/4	199 182 016	sur demande	2,600
1 1/2	199 182 017	sur demande	3,000
2	199 182 018	sur demande	3,800
2 1/2	199 182 019	sur demande	7,400
3	199 182 020	sur demande	9,800
4	199 182 021	sur demande	13,900

Pouces (inch)	D (mm)	H (mm)	H1 (mm)	H2 (mm)	H3 (mm)	H5 (mm)	L (mm)	L1 (mm)	L2 (mm)	L4 (mm)	L5 (mm)	L7 (mm)	z (mm)
3/8	50	231	27	64	94	167	105	180	56	25	97	122	67
1/2	50	231	27	64	94	167	105	180	56	25	97	122	61
3/4	58	240	30	73	94	167	121	180	65	25	97	122	70
1	68	240	36	73	94	167	133	180	71	25	97	122	76
1 1/4	84	251	44	84	94	167	154	180	85	45	97	122	90
1 1/2	97	251	51	84	94	167	164	180	89	45	97	122	94

le tableau se poursuit à la page suivante

Pouces (inch)	D (mm)	H (mm)	H1 (mm)	H2 (mm)	H3 (mm)	H5 (mm)	L (mm)	L1 (mm)	L2 (mm)	L4 (mm)	L5 (mm)	L7 (mm)	z (mm)
2	124	273	64	106	94	167	183	180	101	45	97	122	107
2 ½	166	346	85	156	94	190	233	180	136	70	98	122	144
3	200	358	105	168	94	190	254	180	141	70	98	122	151
4	238	365	123	175	94	190	301	180	164	120	98	122	174



Vanne à bille type 182 PVC-U 24V Avec commande d'urgence manuelle
Avec emboîtures pour collage métrique
Y compris 2 manchons filetés

Exécution:

- Tension 24V CA/CC
- Angle de manoeuvre 90°<
- Chauffage intégré, indicateur de position (ouvert/fermé/intermédiaire)
- Inserts de fixation en acier inoxydable intégrés

Option:

- Différentes combinaisons possibles (veuillez contacter notre service clientèle)
- Accessoires en option : batterie de positionnement, module de surveillance, contrôleur de position, module Profibus DP

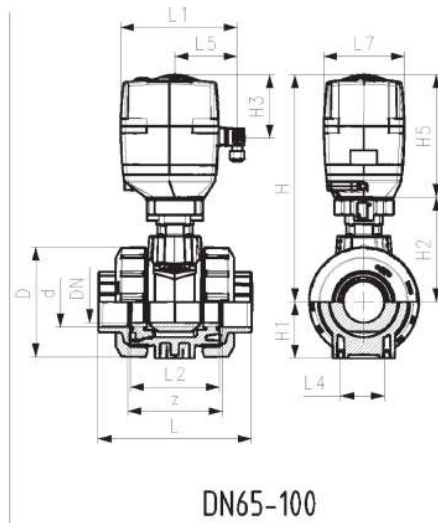
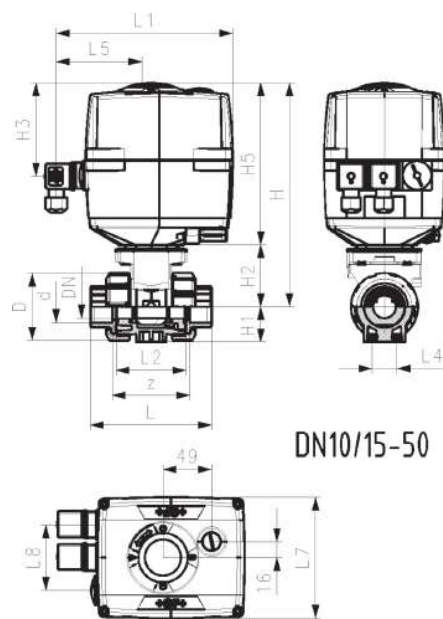
Pouces (inch)	DN (mm)	PN (bar)	valeur kv (Δp=1 bar) (l/min)	EA	EPDM Code	EUR	poids (kg)
¾	10	10	70	EA25	199 182 022	sur demande	2,100
½	15	10	185	EA25	199 182 023	sur demande	2,100
¾	20	10	350	EA25	199 182 024	sur demande	2,200
1	25	10	700	EA25	199 182 025	sur demande	2,300
1 ¼	32	10	1000	EA25	199 182 026	sur demande	2,600
1 ½	40	10	1600	EA25	199 182 027	sur demande	3,000
2	50	10	3100	EA25	199 182 028	sur demande	3,800
2 ½	65	10	5000	EA45	199 182 029	sur demande	7,400
3	80	10	7000	EA120	199 182 030	sur demande	9,800
4	100	10	11000	EA120	199 182 031	sur demande	13,900

Pouces (inch)	FKM Code	EUR	poids (kg)
¾	199 182 032	sur demande	2,100
½	199 182 033	sur demande	2,100
¾	199 182 034	sur demande	2,200
1	199 182 035	sur demande	2,300
1 ¼	199 182 036	sur demande	2,600
1 ½	199 182 037	sur demande	3,000

le tableau se poursuit à la page suivante

Pouces (inch)	FKM Code	EUR	poids (kg)
2	199 182 038	sur demande	3,800
2 ½	199 182 039	sur demande	7,400
3	199 182 040	sur demande	9,800
4	199 182 041	sur demande	13,900

Pouces (inch)	D (mm)	H (mm)	H1 (mm)	H2 (mm)	H3 (mm)	H5 (mm)	L (mm)	L1 (mm)	L2 (mm)	L4 (mm)	L5 (mm)	L7 (mm)	z (mm)
¾	50	231	27	64	94	167	105	180	56	25	97	122	67
½	50	231	27	64	94	167	105	180	56	25	97	122	61
¾	58	240	30	73	94	167	121	180	65	25	97	122	70
1	68	240	36	73	94	167	133	180	71	25	97	122	76
1 ¼	84	251	44	84	94	167	154	180	85	45	97	122	90
1 ½	97	251	51	84	94	167	164	180	89	45	97	122	94
2	124	273	64	106	94	167	183	180	101	45	97	122	107
2 ½	166	347	85	156	94	190	233	180	136	70	98	122	144
3	200	358	105	168	94	190	254	180	141	70	98	122	151
4	238	365	123	175	94	190	301	180	164	120	98	122	174



Type 167



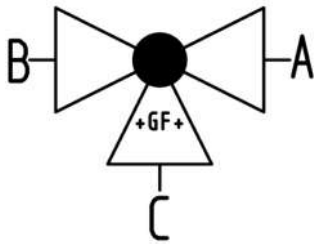
Vanne à bille 3 voies type 167 PVC-U Horizontal/L -100-230 V Avec commande manuelle de secours Avec emboîtures pour collage métrique

Exécution:

- Tension 100-230V, 50-60Hz
- Angle de manoeuvre 90°<
- Position basique A-C ouvert, position active B-C ouverte, voir le schéma
- Autres positions possibles
- Chauffage intégré, indicateur de position (ouvert/fermé/intermédiaire)
- Inserts de fixation en acier inoxydable intégrés

Option:

- Accessoires en option : batterie de positionnement, module de surveillance, contrôleur de position, module Profibus DP



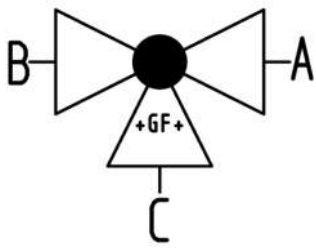
d (mm)	DN (mm)	Pouces (inch)	PN (bar)	valeur kv (Δp=1 bar) (L/min)	EA	EPDM Code	EUR	poids (kg)
16	10	3/8	10	50	EA25	199 167 022	1.439,81	2,122
20	15	1/2	10	75	EA25	199 167 023	1.445,66	2,540
25	20	3/4	10	150	EA25	199 167 024	1.475,06	2,256
32	25	1	10	280	EA25	199 167 025	1.516,23	2,842
40	32	1 1/4	10	480	EA25	199 167 026	1.536,79	3,234
50	40	1 1/2	10	620	EA25	199 167 027	1.707,19	3,683
63	50	2	10	1230	EA25	199 167 028	1.768,94	5,043

d (mm)	FKM Code	EUR	poids (kg)
16	199 167 032	1.431,14	2,122
20	199 167 033	1.439,81	2,128
25	199 167 034	1.462,76	2,256
32	199 167 035	1.508,72	2,446
40	199 167 036	1.536,57	2,870
50	199 167 037	1.727,52	3,322
63	199 167 038	1.794,57	4,683

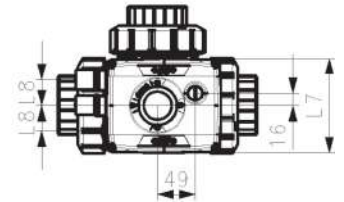
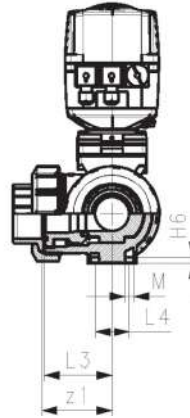
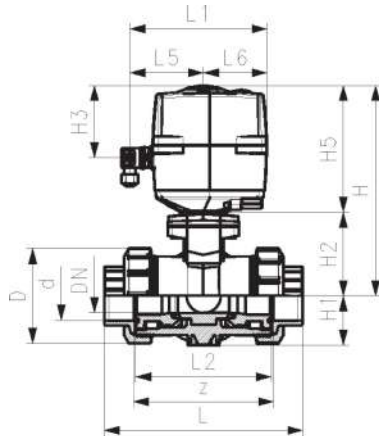
d (mm)	D (mm)	H (mm)	H1 (mm)	H2 (mm)	H3 (mm)	H5 (mm)	H6 (mm)	L (mm)	L1 (mm)	L2 (mm)	L3 (mm)	L4 (mm)	L5 (mm)	L6 (mm)	L7 (mm)
16	50	231	28	64	94	167	8	109	180	73	36	25	97	83	122
20	50	231	28	64	94	167	8	112	180	73	36	25	97	83	122
25	58	240	32	73	94	167	8	131	180	86	43	25	97	83	122
32	68	240	36	73	94	167	8	151	180	99	50	25	97	83	122
40	84	251	45	84	94	167	9	181	180	120	60	45	97	83	122
50	97	251	51	84	94	167	9	205	180	137	69	45	97	83	122
63	124	273	65	106	94	167	9	261	180	179	89	45	97	83	122

d (mm)	L8 (mm)	M	z (mm)	z1 (mm)	pouce (inch)
16	33	6	81	40	3/8
20	33	6	81	40	1/2
25	33	6	94	47	3/4

le tableau se poursuit à la page suivante



d (mm)	L8 (mm)	M (mm)	z (mm)	z1 (mm)	pouce (inch)
32	33	6	107	54	1
40	33	8	130	65	1 ¼
50	33	8	143	72	1 ½
63	33	8	185	92	2



Vannes à bille pneumatiques

Type 230



DN10/15 - 50



Vanne à bille type 230 PVC-U
Fonction FC (fermeture sans pression)
Sans commande manuelle
Avec emboîtures pour collage métrique

Exécution:

- Temps de manoeuvre 90° <) 1-2s
- Monté avec actionneur : PA11 (DN10/15-25), PA21 (DN32-50), PA35 (DN65), PA40 (DN80), PA40 (DN100)
- Conçu pour un montage et démontage facile
- Inserts de fixation en acier inoxydable intégrés

Option:

- Possibilité de configuration individuelle de la vanne

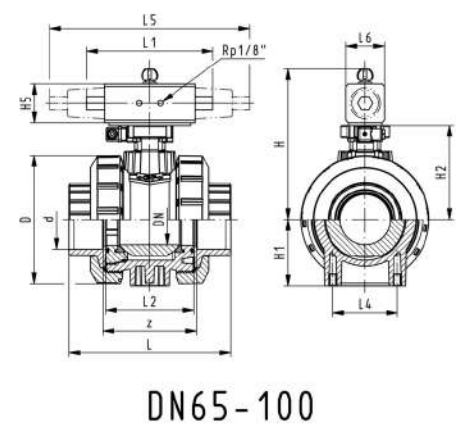
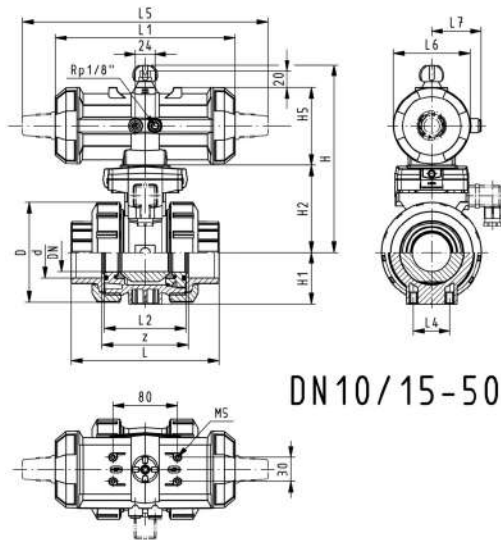
d (mm)	DN (mm)	PN (bar)	valeur kv (Δp=1 bar) (l/min)	EPDM Code	EUR	SP	poids (kg)
16	10	10	70	199 230 122	637,97	1	3,074
20	15	10	185	199 230 123	641,17	1	1,034
25	20	10	350	199 230 124	653,58	1	1,133
32	25	10	700	199 230 125	668,23	1	1,233
40	32	10	1000	199 230 126	800,49	1	2,183
50	40	10	1600	199 230 127	834,72	1	2,408
63	50	10	3100	199 230 128	875,22	1	3,121
75	65	10	5000	199 230 129	1.649,60	1	6,136
90	80	10	7000	199 230 130	2.065,49	1	9,536
110	100	10	11000	199 230 131	2.426,07	1	15,500

d (mm)	FKM Code	EUR	SP	poids (kg)
16	199 230 132	653,48	1	1,159
20	199 230 133	655,91	1	1,034
25	199 230 134	669,99	1	1,133
32	199 230 135	693,65	1	1,238
40	199 230 136	825,19	1	2,188
50	199 230 137	864,59	1	2,421
63	199 230 138	926,84	1	3,163
75	199 230 139	1.751,33	1	7,800
90	199 230 140	2.193,21	1	10,200
110	199 230 141	2.578,94	1	15,500

d (mm)	D (mm)	H (mm)	H1 (mm)	H2 (mm)	H5 (mm)	L (mm)	L1 (mm)	L2 (mm)	L4 (mm)	L5 (mm)	L6 (mm)	L7 (mm)	z (mm)	pouce (inch)
16	50	159	27	62	77	92	194	56	25	261	76	48	64	3/8
20	50	159	27	62	77	95	194	56	25	261	76	48	64	1/2
25	58	168	30	71	77	110	194	65	25	261	76	48	72	3/4
32	68	168	36	71	77	123	194	71	25	261	76	48	79	1
40	84	202	44	84	99	146	224	85	45	305	95	59	94	1 1/4
50	97	202	51	84	99	157	224	89	45	305	95	59	95	1 1/2

le tableau se poursuit à la page suivante

d	D	H	H1	H2	H5	L	L1	L2	L4	L5	L6	L7	z	pouce
(mm)	(mm)	(mm)	(mm)	(mm)	(mm)	(mm)	(mm)	(mm)	(mm)	(mm)	(mm)	(mm)	(mm)	(inch)
63	124	225	64	106	99	183	224	101	45	305	95	59	107	2
75	166	262	85	156	70	233		136	70	276	65		144	2 ½
90	200	281	105	168	78	254		141	70	341	72		151	3
110	238	292	123	175	86	301		164	120	369	80		174	4



DN10/15 - 50



Vanne à bille type 230 - FC (Fermeture sans pression) Sans commande manuelle Bouts mâles pour collage métrique

Exécution:

- Temps de manoeuvre 90° < 1-2s
- Monté avec actionneur : PA11 (DN10/15-25), PA21 (DN32-50), PA35 (DN65), PA40 (DN80), PA40 (DN100)
- Conçu pour un montage et démontage facile
- Inserts de fixation en acier inoxydable intégrés

Option:

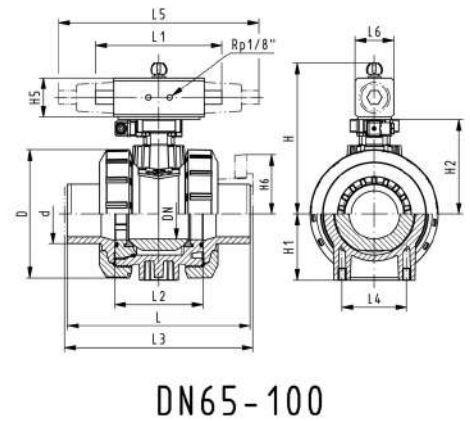
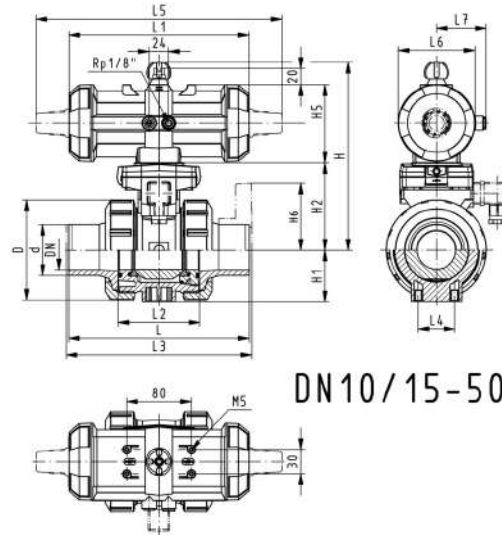
- Possibilité de configuration individuelle de la vanne

d	DN	PN	valeur kv	EPDM	EUR	SP	poids
(mm)	(mm)	(bar)	($\Delta p=1$ bar)	Code			(kg)
			(L/min)				
16	10	10	70	199 230 142	637,97	1	1,159
20	15	10	185	199 230 143	641,17	1	1,159
25	20	10	350	199 230 144	653,58	1	1,276
32	25	10	700	199 230 145	668,23	1	1,400
40	32	10	1000	199 230 146	800,49	1	2,451
50	40	10	1600	199 230 147	834,72	1	2,773
63	50	10	3100	199 230 148	875,22	1	3,631
75	65	10	5000	199 230 149	1.649,60	1	7,900
90	80	10	7000	199 230 150	2.065,49	1	10,400
110	100	10	11000	199 230 151	2.402,77	1	15,700

d	FKM	EUR	SP	poids
(mm)	Code			(kg)
16	199 230 152	653,48	1	1,159
20	199 230 153	655,91	1	1,159
25	199 230 154	669,99	1	1,276
32	199 230 155	693,65	1	1,400
40	199 230 156	825,19	1	2,451
50	199 230 157	864,59	1	2,773
63	199 230 158	926,84	1	3,631
75	199 230 159	1.751,33	1	7,900
90	199 230 160	2.152,81	1	10,400
110	199 230 161	2.537,19	1	15,700

le tableau se poursuit à la page suivante

d	D	H	H1	H2	H5	L	L1	L2	L3	L4	L5	L6	L7	pouce
(mm)	(mm)	(mm)	(mm)	(mm)	(mm)	(mm)	(mm)	(mm)	(mm)	(mm)	(mm)	(mm)	(mm)	(inch)
16	50	159	27	62	77	114	194	56	0	25	261	76	48	¾
20	50	159	27	62	77	124	194	56	130	25	261	76	48	½
25	58	168	30	71	77	144	194	65	150	25	261	76	48	¾
32	68	168	36	71	77	154	194	71	160	25	261	76	48	1
40	84	202	44	84	99	174	224	85	180	45	305	95	59	1 ¼
50	97	202	51	84	99	194	224	89	200	45	305	95	59	1 ½
63	124	225	64	106	99	224	224	101	230	45	305	95	59	2
75	166	262	85	156	70	284		136	290	70	276	65		2 ½
90	200	281	105	168	78	300		141	310	70	341	72		3
110	238	292	123	175	86	340		164	350	120	369	80		4



DN10/15 - 50



Vanne à bille type 230 - FC (Fermeture sans pression) Sans commande manuelle Emboîtures taraudées Rp

Exécution:

- Temps de manoeuvre 90° < 1-2s
- Monté avec actionneur : PA11 (DN10/15-25), PA21 (DN32-50), PA35 (DN65), PA40 (DN80), PA40 (DN100)
- Conçu pour un montage et démontage facile
- Inserts de fixation en acier inoxydable intégrés

Option:

- Possibilité de configuration individuelle de la vanne

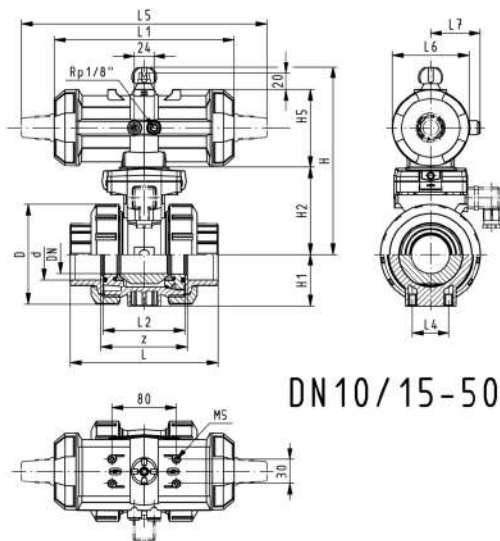
Rp	DN	PN	valeur kv	EPDM	EUR	SP	poids
(inch)	(mm)	(bar)	(Δp=1 bar)	Code			(kg)
			(L/min)				
¾	10	10	70	199 230 662	663,06	1	1,200
½	15	10	185	199 230 663	665,09	1	1,200
¾	20	10	350	199 230 664	695,92	1	1,300
1	25	10	700	199 230 665	665,21	1	1,400
1 ¼	32	10	1000	199 230 666	830,86	1	2,500
1 ½	40	10	1600	199 230 667	871,44	1	3,073
2	50	10	3100	199 230 668	918,54	1	3,931
2 ½	65	10	5000	199 230 669	1.717,19	1	7,800
3	80	10	7000	199 230 670	2.052,69	1	10,300
4	100	10	11000	199 230 671	2.534,48	1	15,500

Rp	FKM	EUR	SP	poids
(inch)	Code			(kg)
¾	199 230 672	667,04	1	1,200
½	199 230 673	679,76	1	1,200
¾	199 230 674	679,55	1	1,300
1	199 230 675	722,92	1	1,400
1 ¼	199 230 676	842,64	1	2,500

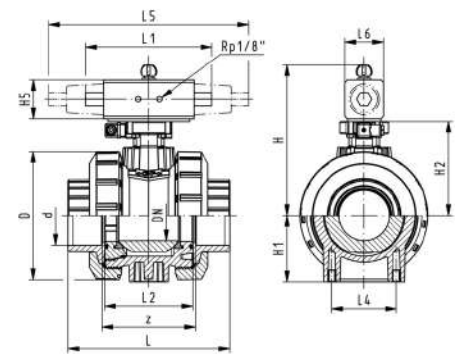
le tableau se poursuit à la page suivante

Rp (inch)	FKM Code	EUR	SP	poids (kg)
1 ½	199 230 677	901,32	1	2,800
2	199 230 678	970,19	1	3,700
2 ½	199 230 679	1.789,49	1	7,800
3	199 230 680	2.266,41	1	10,300
4	199 230 681	2.656,25	1	15,500

Rp (inch)	D (mm)	H (mm)	H1 (mm)	H2 (mm)	H5 (mm)	L (mm)	L1 (mm)	L2 (mm)	L4 (mm)	L5 (mm)	L6 (mm)	L7 (mm)	z (mm)
¾	50	159	27	62	77	92	194	56	25	261	76	48	64
½	50	159	27	62	77	95	194	56	25	261	76	48	64
¾	58	168	30	71	77	110	194	65	25	261	76	48	72
1	68	168	36	71	77	123	194	71	25	261	76	48	79
1 ¼	84	202	44	84	99	146	224	85	45	305	95	59	94
1 ½	97	202	51	84	99	157	224	89	45	305	95	59	95
2	124	225	64	106	99	183	224	101	45	305	95	59	107
2 ½	166	262	85	156	70	233		136	70	276	65		144
3	200	281	105	168	78	254		141	70	341	72		151
4	238	292	123	175	86	301		164	120	369	80		174



DN10/15-50



DN65-100



DN10/15 - 50

Vanne à bille type 230 - FC (Fermeture sans pression) Sans commande manuelle Brides fixes striées métrique

Exécution:

- Monté avec actionneur pneumatique PA11/21
- Temps de manoeuvre 90° < 1-2s
- Conçu pour un montage et démontage facile
- Inserts de fixation en acier inoxydable intégrés
- Longueur selon EN 558
- Dimension de raccordement ISO 7005, EN 1092, DIN 25 PN 10, BS 4504

Option:

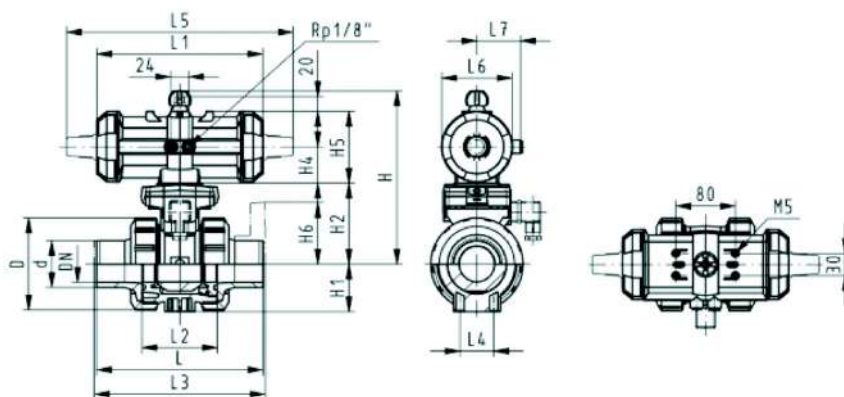
- Possibilité de configuration individuelle de la vanne

d (mm)	Pouces (inch)	DN (mm)	PN (bar)	valeur kv (Δp=1 bar) (l/min)	EPDM Code	EUR	SP	poids (kg)
20	¾	15	10	185	199 230 303	685,41	1	1,700
25	1	20	10	350	199 230 304	699,79	1	1,900
32	1 ¼	25	10	700	199 230 305	725,23	1	2,100
40	1 ½	32	10	1000	199 230 306	877,58	1	3,400
50	2	40	10	1600	199 230 307	923,05	1	3,800
63	2 ½	50	10	3100	199 230 308	998,36	1	4,900

le tableau se poursuit à la page suivante

d (mm)	FKM Code	EUR	SP	poids (kg)
20	199 230 313	700,02	1	1,700
25	199 230 314	716,22	1	1,900
32	199 230 315	750,71	1	2,100
40	199 230 316	902,32	1	3,400
50	199 230 317	952,89	1	3,800
63	199 230 318	1.049,98	1	4,900

d (mm)	D (mm)	H (mm)	H1 (mm)	H2 (mm)	H4 (mm)	H5 (mm)	H6 (mm)	L (mm)	L1 (mm)	L2 (mm)	L3 (mm)	L4 (mm)	L5 (mm)	L6 (mm)	L7 (mm)
20	50	159	27	62	40	77	48	124	194	56	130	25	261	76	48
25	58	168	30	71	40	77	53	144	194	65	150	25	261	76	48
32	68	168	36	71	40	77	58	154	194	71	160	25	261	76	48
40	84	202	44	84	51	99	70	174	224	85	180	45	305	95	59
50	97	202	51	84	51	99	75	194	224	89	200	45	305	95	59
63	124	225	64	106	51	99	83	224	224	101	230	45	305	95	59



**Vanne à bille type 230 - FC (Fermeture sans pression) Sans commande manuelle
Avec brides tournantes PP acier métrique**

Exécution:

- Temps de manoeuvre 90° < 1-2s
- Monté avec actionneur : PA11 (DN10/15-25), PA21 (DN32-50), PA35 (DN65), PA40 (DN80), PA40 (DN100)
- Conçu pour un montage et démontage facile
- Inserts de fixation en acier inoxydable intégrés
- Longueur selon EN 558
- Dimension ISO 7005, EN 1092, BS 4504, DIN 2501

Option:

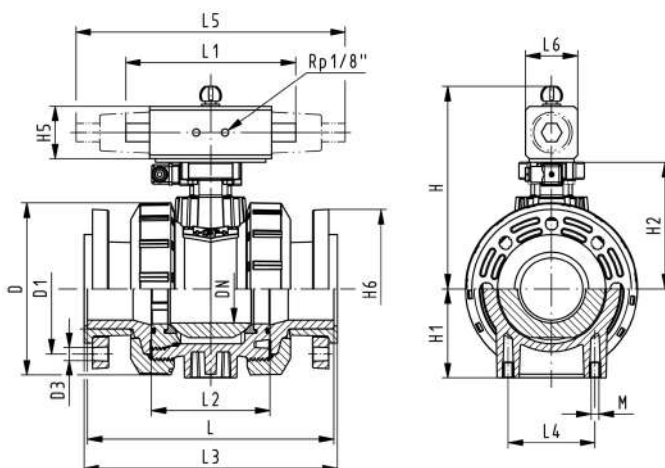
- Possibilité de configuration individuelle de la vanne

d (mm)	DN (mm)	PN (bar)	valeur kv (Δp=1 bar) (l/min)	EPDM Code	EUR	SP	poids (kg)
75	65	10	5000	199 234 469	1.826,66	1	11,900
90	80	10	7000	199 234 470	2.291,56	1	12,976
110	100	10	11000	199 234 471	2.711,32	1	22,300

d (mm)	FKM Code	EUR	SP	poids (kg)
75	199 234 479	1.928,37	1	9,625
90	199 234 480	2.419,42	1	15,300
110	199 234 481	2.864,09	1	22,300

le tableau se poursuit à la page suivante

d	D	H	H1	H2	H5	H6	L	L2	L3	L4	L5	L6
(mm)	(mm)	(mm)	(mm)	(mm)	(mm)	(mm)	(mm)	(mm)	(mm)	(mm)	(mm)	(mm)
75	166	262	85	156	70	93	284	136	290	70	276	65
90	200	281	105	168	78	100	300	141	310	70	341	72
110	238	292	123	175	86	110	340	164	350	120	369	80



DN10/15 - 50



Vanne à bille type 230 PVC-U FC (Fermeture par effet de ressort) Avec commande d'urgence manuelle
Avec emboîtures pour collage métrique
Y compris 2 manchons filetés NPT

Exécution:

- Temps de manoeuvre 90° < 1-2s
- Monté avec actionneur : PA11 (DN10/15-25), PA21 (DN32-50), PA35 (DN65), PA40 (DN80), PA40 (DN100)
- Conçu pour un montage et démontage facile
- Inserts de fixation en acier inoxydable intégrés
- Les extrémités des vannes filetées ne sont que pour DN10 / 15-50

Option:

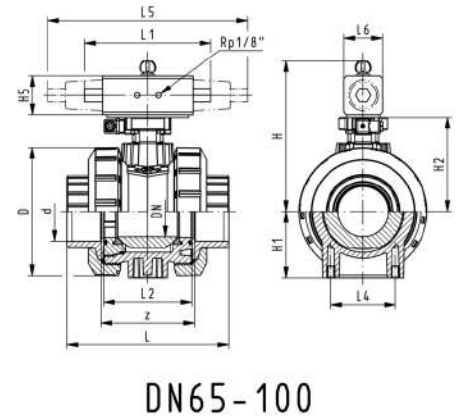
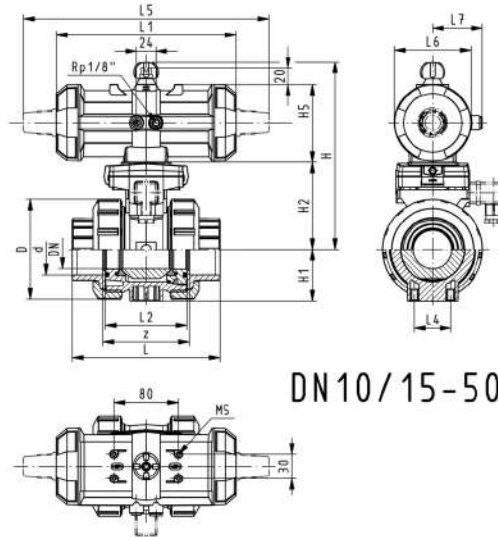
- Possibilité de configuration individuelle de la vanne

DN	Pouces	PN	valeur kv	EPDM	EUR	SP	poids
(mm)	(inch)	(bar)	($\Delta p=1$ bar)	Code			(kg)
			(l/min)				
10	3/8	10	70	199 233 062	sur demande	1	1,200
15	1/2	10	185	199 233 063	sur demande	1	1,200
20	3/4	10	350	199 233 064	sur demande	1	1,300
25	1	10	700	199 233 065	sur demande	1	1,243
32	1 1/4	10	1000	199 233 066	sur demande	1	2,500
40	1 1/2	10	1600	199 233 067	sur demande	1	2,800
50	2	10	3100	199 233 068	sur demande	1	3,700
65	2 1/2	10	5000	199 233 069	sur demande	1	7,800
80	3	10	7000	199 233 070	sur demande	1	10,200
100	4	10	11000	199 233 071	sur demande	1	15,300

FKM Code	EUR	SP	poids
			(kg)
199 233 072	sur demande	1	1,200
199 233 073	sur demande	1	1,200
199 233 074	sur demande	1	1,300
199 233 075	sur demande	1	1,400
199 233 076	sur demande	1	2,500
199 233 077	sur demande	1	2,800
199 233 078	sur demande	1	3,700
199 233 079	sur demande	1	7,800
199 233 080	sur demande	1	10,200
199 233 081	sur demande	1	15,300

le tableau se poursuit à la page suivante

D	H	H1	H2	H5	L	L1	L2	L4	L5	L6	L7	z
(mm)	(mm)	(mm)	(mm)	(mm)	(mm)	(mm)	(mm)	(mm)	(mm)	(mm)	(mm)	(mm)
50	159	27	62	77	105	194	56	25	261	76	48	67
50	159	27	62	77	105	194	56	25	261	76	48	61
58	168	30	71	77	121	194	65	25	261	76	48	70
68	168	36	71	77	133	194	71	25	261	76	48	76
84	202	44	84	99	154	224	85	45	305	95	59	90
97	202	51	84	99	164	224	89	45	305	95	59	94
124	225	64	106	99	183	224	101	45	305	95	59	107
166	262	85	156	70	233		136	70	276	65		144
200	281	105	168	78	254		141	70	341	72		151
238	292	123	175	86	301		164	120	369	80		174



DN10/15 - 50

**Vanne à bille type 230 PVC-U FC (fermeture sans pression)
Avec commande manuelle de secours
Avec emboîtures par collage métrique**

Exécution:

- Monté avec actionneur pneumatique PA11/21
- Temps de manoeuvre 90° < 1-2s
- Conçu pour un montage et démontage facile
- Inserts de fixation en acier inoxydable intégrés

Option:

- Possibilité de configuration individuelle de la vanne

d	DN	PN	valeur kv	EPDM	EUR	SP	poids
(mm)	(mm)	(bar)	($\Delta p=1$ bar)	Code			(kg)
			(L/min)				
16	10	10	70	199 230 002	895,72	1	1,459
20	15	10	185	199 230 003	898,94	1	1,459
25	20	10	350	199 230 004	911,31	1	1,576
32	25	10	700	199 230 005	925,98	1	1,454
40	32	10	1000	199 230 006	1.058,23	1	2,436
50	40	10	1600	199 230 007	1.092,42	1	2,664
63	50	10	3100	199 230 008	1.132,91	1	4,364

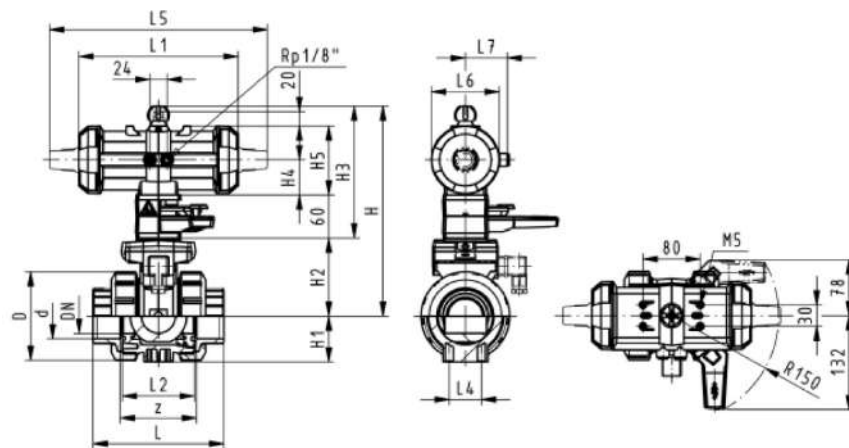
d	FKM	EUR	SP	poids
(mm)	Code			(kg)
16	199 230 012	911,19	1	1,459
20	199 230 013	913,58	1	1,459
25	199 230 014	927,72	1	1,576
32	199 230 015	951,30	1	1,474
40	199 230 016	1.082,90	1	2,443
50	199 230 017	1.122,39	1	2,670
63	199 230 018	1.184,62	1	3,419

Le tableau se poursuit à la page suivante

d	D	H	H1	H2	H3	H4	H5	L	L1	L2	L4	L5	L6	L7	z
(mm)	(mm)	(mm)	(mm)	(mm)	(mm)	(mm)	(mm)	(mm)	(mm)	(mm)	(mm)	(mm)	(mm)	(mm)	(mm)
16	50	230	27	62	168	40	77	92	194	56	25	261	76	48	64
20	50	230	27	62	168	40	77	95	194	56	25	261	76	48	64
25	58	239	30	71	168	40	77	110	194	65	25	261	76	48	72
32	68	239	36	71	168	40	77	123	194	71	25	261	76	48	79
40	84	271	44	84	187	51	99	146	224	85	45	305	95	59	94
50	97	271	51	84	187	51	99	157	224	89	45	305	95	59	95
63	124	293	64	106	187	51	99	183	224	101	45	305	95	59	107

d pouce

(mm)	(inch)
16	¾
20	½
25	¾
32	1
40	1 ¼
50	1 ½
63	2



DN10/15 - 50



DN10/15 - 50

Vanne à bille type 230 PVC-U FC (fermeture sans pression) Avec commande manuelle de secours Avec bouts mâles pour collage métrique

Exécution:

- Monté avec actionneur pneumatique PA11/21
- Temps de manoeuvre 90° < 1-2s
- Conçu pour un montage et démontage facile
- Inserts de fixation en acier inoxydable intégrés

Option:

- Possibilité de configuration individuelle de la vanne

d	DN	PN	valeur kv	EPDM	EUR	SP	poids
(mm)	(mm)	(bar)	($\Delta p=1$ bar)	Code			(kg)
			(L/min)				
16	10	10	70	199 230 022	895,72	1	1,459
20	15	10	185	199 230 023	898,94	1	1,459
25	20	10	350	199 230 024	911,31	1	1,576
32	25	10	700	199 230 025	925,98	1	1,700
40	32	10	1000	199 230 026	1.058,23	1	2,751
50	40	10	1600	199 230 027	1.092,42	1	3,073
63	50	10	3100	199 230 028	1.132,91	1	3,931

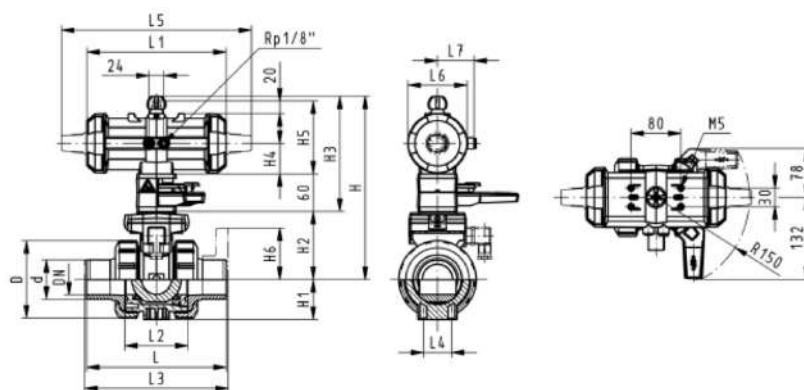
d	FKM	EUR	SP	poids
(mm)	Code			(kg)
16	199 230 032	911,19	1	1,459
20	199 230 033	913,58	1	1,459
25	199 230 034	927,72	1	1,576

le tableau se poursuit à la page suivante

d (mm)	FKM Code	EUR	SP	poids (kg)
32	199 230 035	951,30	1	1,700
40	199 230 036	1.082,90	1	2,751
50	199 230 037	1.122,39	1	3,073
63	199 230 038	1.184,62	1	3,931

d	D	H	H1	H2	H3	H4	H5	L	L1	L2	L3	L4	L5	L6	L7
(mm)	(mm)	(mm)	(mm)	(mm)	(mm)	(mm)	(mm)	(mm)	(mm)	(mm)	(mm)	(mm)	(mm)	(mm)	(mm)
16	50	230	27	62	168	40	77	114	194	56	130	25	261	76	48
20	50	230	27	62	168	40	77	124	194	56	130	25	261	76	48
25	58	239	30	71	168	40	77	144	194	65	150	25	261	76	48
32	68	239	36	71	168	40	77	154	194	71	160	25	261	76	48
40	84	271	44	84	187	51	99	174	224	85	180	45	305	95	59
50	97	271	51	84	187	51	99	194	224	89	200	45	305	95	59
63	124	293	64	106	187	51	99	224	224	101	230	45	305	95	59

d (mm)	pouce (inch)
16	3/8
20	1/2
25	3/4
32	1
40	1 1/4
50	1 1/2
63	2



DN10/15 - 50

**Vanne à bille type 230 PVC-U
FC (fermeture sans pression)
Avec commande manuelle de secours
Avec emboîtures taraudées Rp**

Exécution:

- Monté avec actionneur pneumatique PA11/21
- Temps de manœuvre 90° < 1-2s
- Conçu pour un montage et démontage facile
- Inserts de fixation en acier inoxydable intégrés

Option:

- Possibilité de configuration individuelle de la vanne

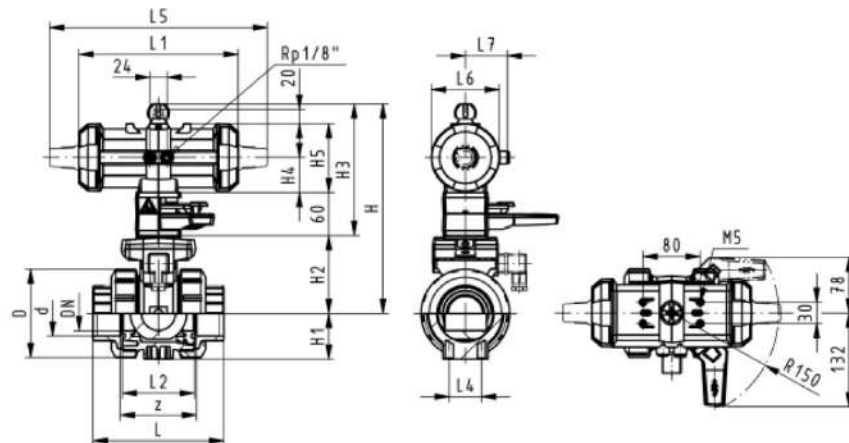
Rp (inch)	DN (mm)	PN (bar)	valeur kv (Δp=1 bar) (l/min)	EPDM Code	EUR	SP	poids (kg)
3/8	10	10	70	199 230 362	904,25	1	1,500
1/2	15	10	185	199 230 363	907,24	1	1,500
3/4	20	10	350	199 230 364	937,40	1	1,369

le tableau se poursuit à la page suivante

Rp (inch)	DN (mm)	PN (bar)	valeur kv ($\Delta p=1$ bar) (L/min)	EPDM Code	EUR	SP	poids (kg)
1	25	10	700	199 230 365	949,52	1	1,700
1 ¼	32	10	1000	199 230 366	1.071,23	1	2,800
1 ½	40	10	1600	199 230 367	1.129,14	1	3,100
2	50	10	3100	199 230 368	1.176,25	1	4,000

Rp (inch)	FKM Code	EUR	SP	poids (kg)
¾	199 230 372	924,02	1	1,500
½	199 230 373	937,51	1	1,500
¾	199 230 374	953,81	1	1,600
1	199 230 375	971,47	1	1,700
1 ¼	199 230 376	1.099,72	1	2,800
1 ½	199 230 377	1.159,00	1	3,100
2	199 230 378	1.217,71	1	4,000

Rp (inch)	D (mm)	H (mm)	H1 (mm)	H2 (mm)	H3 (mm)	H4 (mm)	H5 (mm)	L (mm)	L1 (mm)	L2 (mm)	L4 (mm)	L5 (mm)	L6 (mm)	L7 (mm)	z (mm)
¾	50	230	27	62	168	40	77	92	194	56	25	261	76	48	64
½	50	230	27	62	168	40	77	95	194	56	25	261	76	48	64
¾	58	239	30	71	168	40	77	110	194	65	25	261	76	48	72
1	68	239	36	71	168	40	77	123	194	71	25	261	76	48	79
1 ¼	84	271	44	84	187	51	99	146	224	85	45	305	95	59	94
1 ½	97	271	51	84	187	51	99	157	224	89	45	305	95	59	95
2	124	293	64	106	187	51	99	183	224	101	45	305	95	59	107





DN10/15 - 50

**Vanne à bille type 230 FC (Fermeture sans pression)
avec commande manuelle
avec brides fixes striées métrique**

Exécution:

- Monté avec actionneur pneumatique PA11/21
- Temps de manoeuvre 90° < 1-2s
- Conçu pour un montage et démontage facile
- Inserts de fixation en acier inoxydable intégrés
- Longueur selon EN 558
- Dimension de raccordement ISO 7005, EN 1092, DIN 25 PN 10, BS 4504

Option:

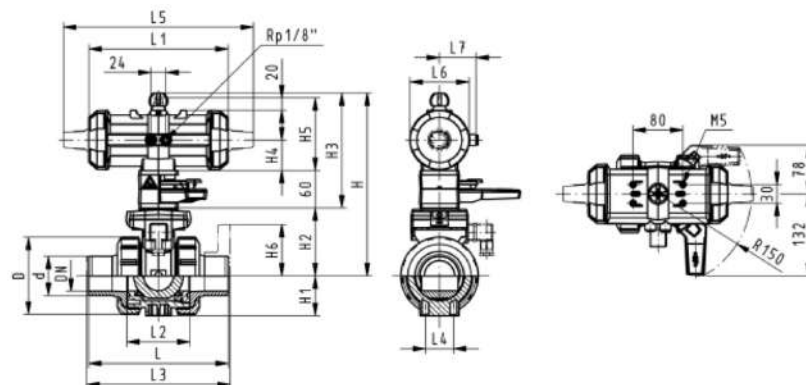
- Possibilité de configuration individuelle de la vanne

d (mm)	Pouces (inch)	DN (mm)	PN (bar)	valeur kv (Δp=1 bar) (L/min)	EPDM Code	EUR	SP	poids (kg)
20	½	15	10	185	199 230 243	943,06	1	1,700
25	¾	20	10	350	199 230 244	957,56	1	1,900
32	1	25	10	700	199 230 245	983,02	1	1,858
40	1 ¼	32	10	1000	199 230 246	1.135,27	0	3,400
50	1 ½	40	10	1600	199 230 247	1.180,75	1	3,073
63	2	50	10	3100	199 230 248	1.256,06	1	4,900

d (mm)	FKM Code	EUR	SP	poids (kg)
20	199 230 253	957,70	1	1,700
25	199 230 254	973,94	1	1,900
32	199 230 255	1.008,36	1	2,100
40	199 230 256	1.160,04	1	3,400
50	199 230 257	1.210,65	1	3,800
63	199 230 258	1.307,69	1	4,900

d (mm)	D (mm)	H (mm)	H1 (mm)	H2 (mm)	H3 (mm)	H4 (mm)	H5 (mm)	H6 (mm)	L (mm)	L1 (mm)	L2 (mm)	L3 (mm)	L4 (mm)	L5 (mm)	L6 (mm)
20	50	230	27	62	168	40	77	48	124	194	56	130	25	261	76
25	58	239	30	71	168	40	77	53	144	194	65	150	25	261	76
32	68	239	36	71	168	40	77	58	154	194	71	160	25	261	76
40	84	271	44	84	187	51	99	70	174	224	85	180	45	305	95
50	97	271	51	84	187	51	99	75	194	224	89	200	45	305	95
63	124	293	64	106	187	51	99	83	224	224	101	230	45	305	95

d (mm)	L7 (mm)
20	48
25	48
32	48
40	59
50	59
63	59





DN10/15 - 50

Vanne à bille type 230 PVC-U FC (Fermeture par effet de ressort) Avec commande d'urgence manuelle

**Avec emboîtures pour collage métrique
Y compris 2 manchons filetés NPT**

Exécution:

- Monté avec actionneur pneumatique PA11/21
- Temps de manoeuvre 90° < 1-2s
- Conçu pour un montage et démontage facile
- Inserts de fixation en acier inoxydable intégrés

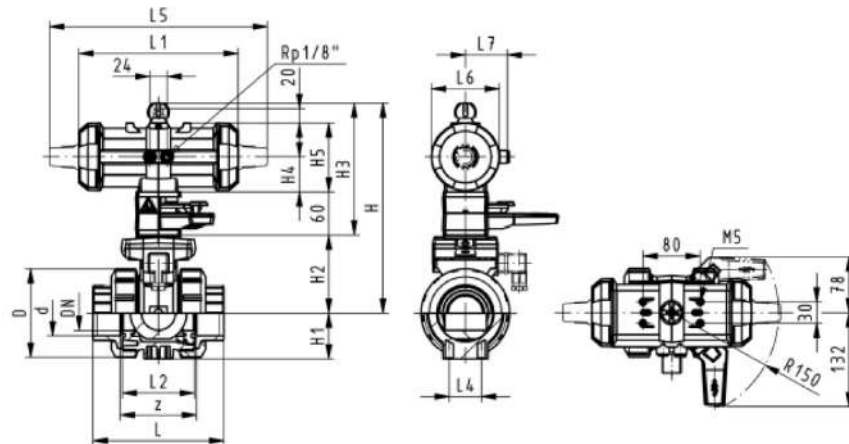
Option:

- Possibilité de configuration individuelle de la vanne

DN (mm)	Pouces (inch)	PN (bar)	valeur kv (Δp=1 bar) (l/min)	EPDM Code	EUR	SP	poids (kg)
10	3/8	10	70	199 233 002	sur demande	1	1,500
15	1/2	10	185	199 233 003	sur demande	1	1,500
20	3/4	10	350	199 233 004	sur demande	1	1,600
25	1	10	700	199 233 005	sur demande	1	1,483
32	1 1/4	10	1000	199 233 006	sur demande	1	2,800
40	1 1/2	10	1600	199 233 007	sur demande	1	3,100
50	2	10	3100	199 233 008	sur demande	1	3,386

FKM Code	EUR	SP	poids (kg)
199 233 012	sur demande	1	1,500
199 233 013	sur demande	1	1,285
199 233 014	sur demande	1	1,600
199 233 015	sur demande	1	1,700
199 233 016	sur demande	1	2,800
199 233 017	sur demande	1	3,100
199 233 018	sur demande	1	4,000

D	H	H1	H2	H3	H4	H5	L	L1	L2	L4	L5	L6	L7	z
(mm)	(mm)	(mm)	(mm)	(mm)	(mm)	(mm)	(mm)	(mm)	(mm)	(mm)	(mm)	(mm)	(mm)	(mm)
50	230	27	62	168	40	77	105	194	56	25	261	76	48	67
50	230	27	62	168	40	77	105	194	56	25	261	76	48	61
58	239	30	71	168	40	77	121	194	65	25	261	76	48	70
68	239	36	71	168	40	77	133	194	71	25	261	76	48	76
84	271	44	84	187	51	99	154	224	85	45	305	95	59	90
97	271	51	84	187	51	99	164	224	89	45	305	95	59	94
124	293	64	106	187	51	99	183	224	101	45	305	95	59	107





DN10/15 - 50



Vanne à bille type 230 - FO (Ouverture sans pression) Sans commande manuelle Avec emboîtures pour collage métrique

Exécution:

- Temps de manoeuvre 90° < 1-2s
- Monté avec actionneur : PA11 (DN10/15-25), PA21 (DN32-50), PA35 (DN65), PA40 (DN80), PA40 (DN100)
- Conçu pour un montage et démontage facile
- Inserts de fixation en acier inoxydable intégrés

Option:

- Possibilité de configuration individuelle de la vanne

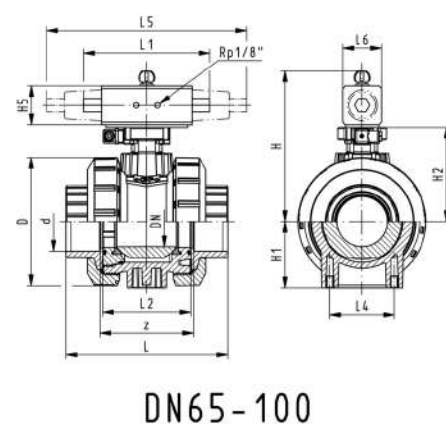
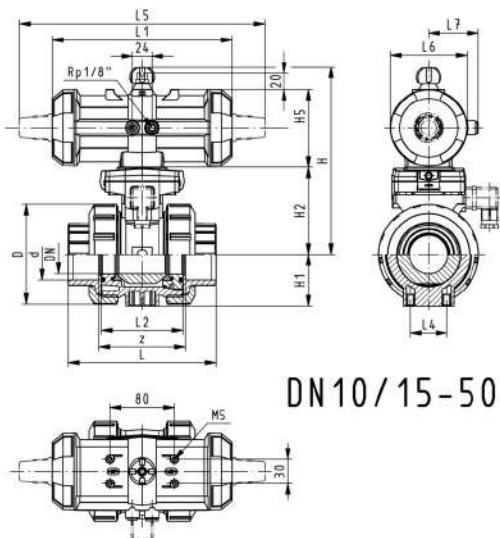
d (mm)	DN (mm)	PN (bar)	valeur kv ($\Delta p=1$ bar) (l/min)	EPDM Code	EUR	SP	poids (kg)
16	10	10	70	199 230 162	637,97	1	1,159
20	15	10	185	199 230 163	641,17	1	1,159
25	20	10	350	199 230 164	653,58	1	1,128
32	25	10	700	199 230 165	668,23	1	1,400
40	32	10	1000	199 230 166	800,49	1	2,184
50	40	10	1600	199 230 167	834,72	1	2,388
63	50	10	3100	199 230 168	875,22	1	3,156
75	65	10	5000	199 230 169	1.649,60	1	7,800
90	80	10	7000	199 230 170	2.065,49	1	10,200
110	100	10	11000	199 230 171	2.426,07	1	15,500

d (mm)	FKM Code	EUR	SP	poids (kg)
16	199 230 172	653,48	1	1,159
20	199 230 173	655,91	1	1,159
25	199 230 174	669,99	1	1,276
32	199 230 175	693,65	1	1,400
40	199 230 176	825,19	1	2,451
50	199 230 177	864,59	1	2,773
63	199 230 178	926,84	1	3,631
75	199 230 179	1.751,33	1	7,800
90	199 230 180	2.193,21	1	10,200
110	199 230 181	2.578,94	1	15,500

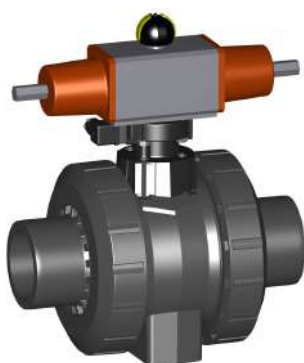
d (mm)	D (mm)	H (mm)	H1 (mm)	H2 (mm)	H5 (mm)	L (mm)	L1 (mm)	L2 (mm)	L4 (mm)	L5 (mm)	L6 (mm)	L7 (mm)	z (mm)	pouce (inch)
16	50	159	27	62	77	92	194	56	25	261	76	48	64	3/8
20	50	159	27	62	77	95	194	56	25	261	76	48	64	1/2
25	58	168	30	71	77	110	194	65	25	261	76	48	72	3/4
32	68	168	36	71	77	123	194	71	25	261	76	48	79	1
40	84	202	44	84	99	146	224	85	45	305	95	59	94	1 1/4
50	97	202	51	84	99	157	224	89	45	305	95	59	95	1 1/2

le tableau se poursuit à la page suivante

d	D	H	H1	H2	H5	L	L1	L2	L4	L5	L6	L7	z	pouce
(mm)	(mm)	(mm)	(mm)	(mm)	(mm)	(mm)	(mm)	(mm)	(mm)	(mm)	(mm)	(mm)	(mm)	(inch)
63	124	225	64	106	99	183	224	101	45	305	95	59	107	2
75	166	262	85	156	70	233		136	70	276	65		144	2 ½
90	200	281	105	168	78	254		141	70	341	72		151	3
110	238	292	123	175	86	301		164	120	369	80		174	4



DN10/15 - 50



Vanne à bille type 230 - FO (Ouverture sans pression) Sans commande manuelle
Bouts mâles pour collage métrique

Exécution:

- Temps de manoeuvre 90° < 1-2s
- Monté avec actionneur : PA11 (DN10/15-25), PA21 (DN32-50), PA35 (DN65), PA40 (DN80), PA40 (DN100)
- Conçu pour un montage et démontage facile
- Inserts de fixation en acier inoxydable intégrés

Option:

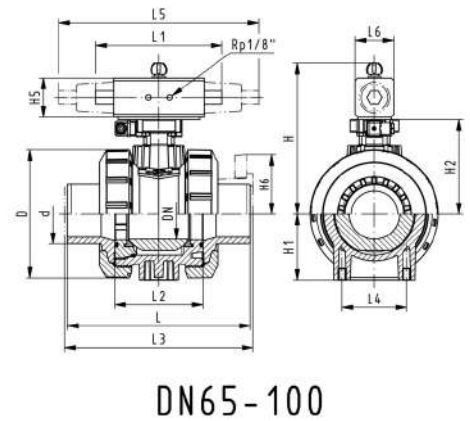
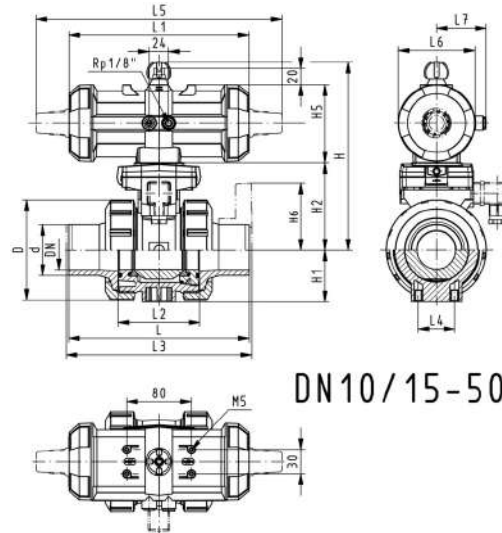
- Possibilité de configuration individuelle de la vanne

d	DN	PN	valeur kv	EPDM	EUR	SP	poids
(mm)	(mm)	(bar)	($\Delta p=1$ bar)	Code			(kg)
			(L/min)				
16	10	10	70	199 230 182	637,97	1	1,159
20	15	10	185	199 230 183	641,17	1	1,159
25	20	10	350	199 230 184	653,58	1	1,276
32	25	10	700	199 230 185	668,23	1	1,400
40	32	10	1000	199 230 186	800,49	1	2,451
50	40	10	1600	199 230 187	834,72	1	2,450
63	50	10	3100	199 230 188	875,22	1	3,233
75	65	10	5000	199 230 189	1.623,15	1	7,900
90	80	10	7000	199 230 190	2.033,33	1	10,400
110	100	10	11000	199 230 191	2.404,43	1	15,700

d	FKM	EUR	SP	poids
(mm)	Code			(kg)
16	199 230 192	653,48	1	1,159
20	199 230 193	655,91	1	1,159
25	199 230 194	669,99	1	1,276
32	199 230 195	693,65	1	1,400
40	199 230 196	825,19	1	2,451
50	199 230 197	864,59	1	2,773
63	199 230 198	926,84	1	3,631
75	199 230 199	1.751,33	1	7,900
90	199 230 200	2.152,82	1	10,400
110	199 230 201	2.542,16	1	15,700

le tableau se poursuit à la page suivante

d	D	H	H1	H2	H5	L	L1	L2	L3	L4	L5	L6	L7	pouce
(mm)	(mm)	(mm)	(mm)	(mm)	(mm)	(mm)	(mm)	(mm)	(mm)	(mm)	(mm)	(mm)	(mm)	(inch)
16	50	159	27	62	77	114	194	56	0	25	261	76	48	¾
20	50	159	27	62	77	124	194	56	130	25	261	76	48	½
25	58	168	30	71	77	144	194	65	150	25	261	76	48	¾
32	68	168	36	71	77	154	194	71	160	25	261	76	48	1
40	84	202	44	84	99	174	224	85	180	45	305	95	59	1 ¼
50	97	202	51	84	99	194	224	89	200	45	305	95	59	1 ½
63	124	225	64	106	99	224	224	101	230	45	305	95	59	2
75	166	262	85	156	70	284		136	290	70	276	65		2 ½
90	200	281	105	168	78	300		141	310	70	341	72		3
110	238	292	123	175	86	340		164	350	120	369	80		4



DN10/15 - 50



Vanne à bille type 230 - FO (Ouverture sans pression) Sans commande manuelle Emboîtures taraudées Rp

Exécution:

- Temps de manoeuvre 90° < 1-2s
- Monté avec actionneur : PA11 (DN10/15-25), PA21 (DN32-50), PA35 (DN65), PA40 (DN80), PA40 (DN100)
- Conçu pour un montage et démontage facile
- Inserts de fixation en acier inoxydable intégrés

Option:

- Possibilité de configuration individuelle de la vanne

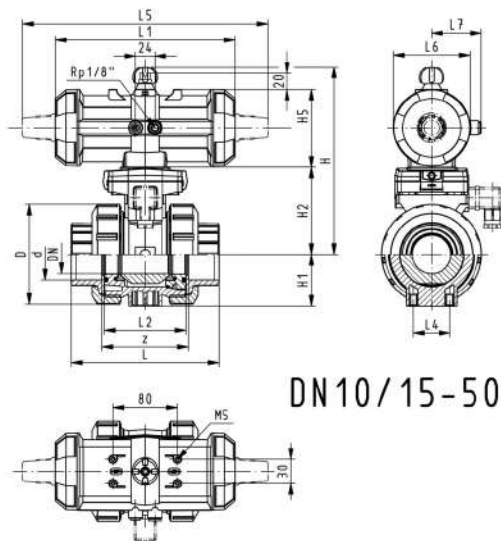
Rp	DN	PN	valeur kv	EPDM	EUR	SP	poids
(inch)	(mm)	(bar)	(Δp=1 bar)	Code			(kg)
			(L/min)				
¾	10	10	70	199 230 682	644,98	1	1,200
½	15	10	185	199 230 683	646,07	1	1,200
¾	20	10	350	199 230 684	669,25	1	1,300
1	25	10	700	199 230 685	680,62	1	1,400
1 ¼	32	10	1000	199 230 686	816,32	1	2,500
1 ½	40	10	1600	199 230 687	858,06	1	2,800
2	50	10	3100	199 230 688	900,76	1	3,700
2 ½	65	10	5000	199 230 689	1.703,83	1	7,800
3	80	10	7000	199 230 690	2.128,66	1	10,300
4	100	10	11000	199 230 691	2.506,90	1	15,500

Rp	FKM	EUR	SP	poids
(inch)	Code			(kg)
¾	199 230 692	667,07	1	1,200
½	199 230 693	669,28	1	1,200
¾	199 230 694	679,70	1	1,300
1	199 230 695	722,92	1	1,400
1 ¼	199 230 696	843,13	1	2,500

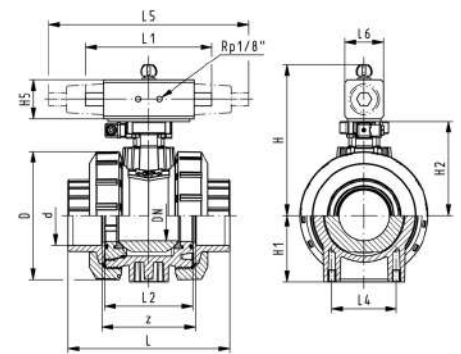
le tableau se poursuit à la page suivante

Rp (inch)	FKM Code	EUR	SP	poids (kg)
1 ½	199 230 697	886,32	1	2,800
2	199 230 698	955,23	1	3,700
2 ½	199 230 699	1.789,49	1	7,800
3	199 230 700	2.280,95	1	10,300
4	199 230 701	2.658,84	1	15,500

Rp (inch)	D (mm)	H (mm)	H1 (mm)	H2 (mm)	H5 (mm)	L (mm)	L1 (mm)	L2 (mm)	L4 (mm)	L5 (mm)	L6 (mm)	L7 (mm)	z (mm)
¾	50	159	27	62	77	92	194	56	25	261	76	48	64
½	50	159	27	62	77	95	194	56	25	261	76	48	64
¾	58	168	30	71	77	110	194	65	25	261	76	48	72
1	68	168	36	71	77	123	194	71	25	261	76	48	79
1 ¼	84	202	44	84	99	146	224	85	45	305	95	59	94
1 ½	97	202	51	84	99	157	224	89	45	305	95	59	95
2	124	225	64	106	99	183	224	101	45	305	95	59	107
2 ½	166	262	85	156	70	233		136	70	276	65		144
3	200	281	105	168	78	254		141	70	341	72		151
4	238	292	123	175	86	301		164	120	369	80		174



DN10/15-50



DN65-100



DN10/15 - 50

Vanne à bille type 230 - FO (Ouverture sans pression) Sans commande manuelle
Brides fixes striées métrique

Exécution:

- Monté avec actionneur pneumatique PA11/21
- Temps de manoeuvre 90° <) 1-2s
- Conçu pour un montage et démontage facile
- Inserts de fixation en acier inoxydable intégrés
- Longueur selon EN 558
- Dimension de raccordement ISO 7005, EN 1092, DIN 25 PN 10, BS 4504

Option:

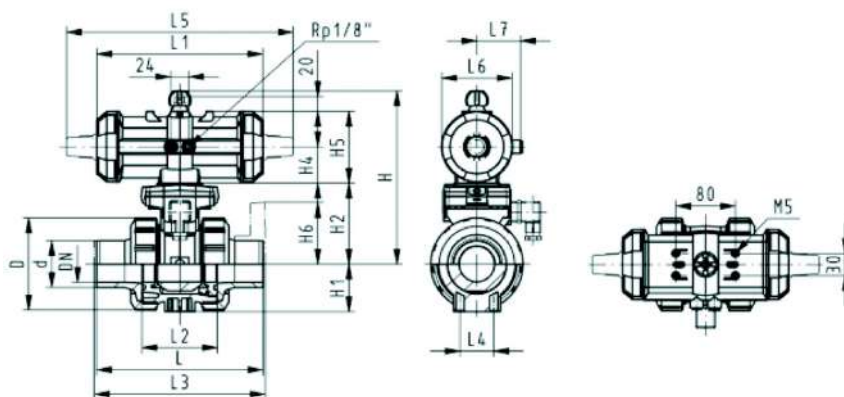
- Possibilité de configuration individuelle de la vanne

d (mm)	Pouces (inch)	DN (mm)	PN (bar)	valeur kv (Δp=1 bar) (l/min)	EPDM Code	EUR	SP	poids (kg)
20	¾	15	10	185	199 230 323	685,41	1	1,700
25	1	20	10	350	199 230 324	699,79	1	1,900
32	1 ¼	25	10	700	199 230 325	725,23	1	2,100
40	1 ½	32	10	1000	199 230 326	877,58	1	3,400
50	2	40	10	1600	199 230 327	923,05	1	3,800
63	2 ½	50	10	3100	199 230 328	998,36	1	4,900

le tableau se poursuit à la page suivante

d (mm)	FKM Code	EUR	SP	poids (kg)
20	199 230 333	700,02	1	1,700
25	199 230 334	716,22	1	1,900
32	199 230 335	750,71	1	2,100
40	199 230 336	902,32	1	3,400
50	199 230 337	952,89	1	3,800
63	199 230 338	1.049,98	1	4,900

d (mm)	D (mm)	H (mm)	H1 (mm)	H2 (mm)	H4 (mm)	H5 (mm)	H6 (mm)	L (mm)	L1 (mm)	L2 (mm)	L3 (mm)	L4 (mm)	L5 (mm)	L6 (mm)	L7 (mm)
20	50	159	27	62	40	77	48	124	194	56	130	25	261	76	48
25	58	168	30	71	40	77	53	144	194	65	150	25	261	76	48
32	68	168	36	71	40	77	58	154	194	71	160	25	261	76	48
40	84	202	44	84	51	99	70	174	224	85	180	45	305	95	59
50	97	202	51	84	51	99	75	194	224	89	200	45	305	95	59
63	124	225	64	106	51	99	83	224	224	101	230	45	305	95	59



**Vanne à bille type 230 - FO (Ouverture sans pression) Sans commande manuelle
Avec brides tournantes PP acier métrique**

Exécution:

- Temps de manoeuvre 90° < 1-2s
- Monté avec actionneur : PA11 (DN10/15-25), PA21 (DN32-50), PA35 (DN65), PA40 (DN80), PA40 (DN100)
- Conçu pour un montage et démontage facile
- Inserts de fixation en acier inoxydable intégrés
- Longueur selon EN 558
- Dimension ISO 7005, EN 1092, BS 4504, DIN 2501

Option:

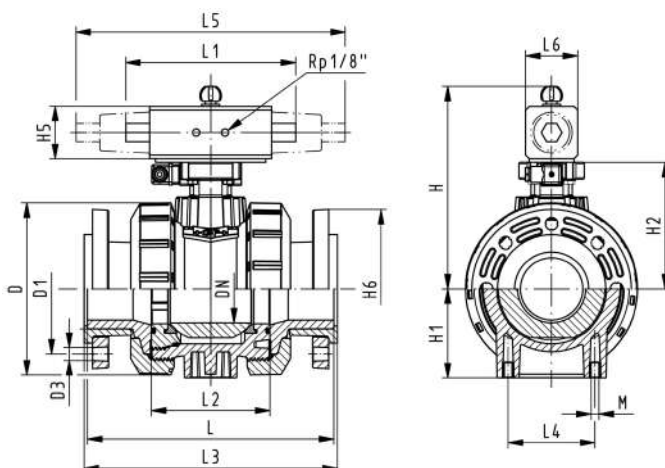
- Possibilité de configuration individuelle de la vanne

d (mm)	DN (mm)	PN (bar)	valeur kv (Δp=1 bar) (l/min)	EPDM Code	EUR	SP	poids (kg)
75	65	10	5000	199 234 489	1.826,66	1	11,900
90	80	10	7000	199 234 490	2.291,56	1	15,300
110	100	10	11000	199 234 491	2.711,32	1	22,300

d (mm)	FKM Code	EUR	SP	poids (kg)
75	199 234 499	1.928,37	1	11,900
90	199 234 500	2.419,42	1	15,300
110	199 234 501	2.864,09	1	22,300

le tableau se poursuit à la page suivante

d	D	H	H1	H2	H5	H6	L	L2	L3	L4	L5	L6
(mm)	(mm)	(mm)	(mm)	(mm)	(mm)	(mm)	(mm)	(mm)	(mm)	(mm)	(mm)	(mm)
75	166	262	85	156	70	93	284	136	290	70	276	65
90	200	281	105	168	78	100	300	141	310	70	341	72
110	238	292	123	175	86	110	340	164	350	120	369	80



DN10/15 - 50



Vanne à bille type 230 PVC-U FO (Ouverture par effet de ressort) Avec commande d'urgence manuelle
Avec emboîtures pour collage métrique
Y compris 2 manchons filetés NPT

Exécution:

- Temps de manoeuvre 90° < 1-2s
- Monté avec actionneur : PA11 (DN10/15-25), PA21 (DN32-50), PA35 (DN65), PA40 (DN80), PA40 (DN100)
- Conçu pour un montage et démontage facile
- Inserts de fixation en acier inoxydable intégrés
- Les extrémités des vannes filetées ne sont que pour DN10 / 15-50

Option:

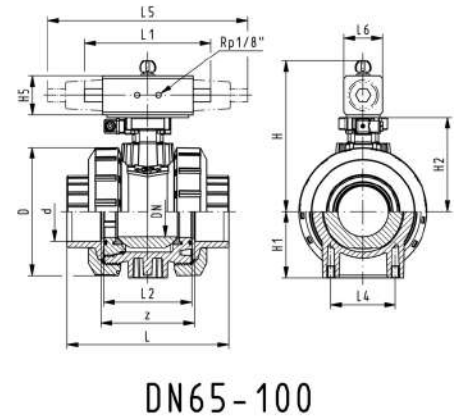
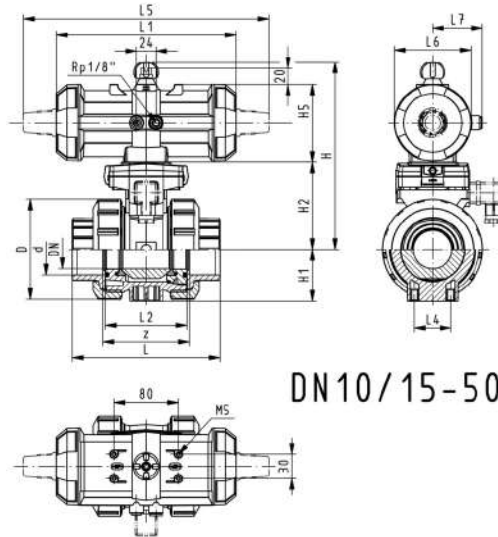
- Possibilité de configuration individuelle de la vanne

DN	Pouces	PN	valeur kv	EPDM	EUR	SP	poids
(mm)	(inch)	(bar)	($\Delta p=1$ bar)	Code			(kg)
			(l/min)				
10	3/8	10	70	199 233 082	sur demande	1	1,200
15	1/2	10	185	199 233 083	sur demande	1	1,200
20	3/4	10	350	199 233 084	sur demande	1	1,300
25	1	10	700	199 233 085	sur demande	1	1,400
32	1 1/4	10	1000	199 233 086	sur demande	1	2,500
40	1 1/2	10	1600	199 233 087	sur demande	1	2,800
50	2	10	3100	199 233 088	sur demande	1	3,700
65	2 1/2	10	5000	199 233 089	sur demande	1	7,800
80	3	10	7000	199 233 090	sur demande	1	10,200
100	4	10	11000	199 233 091	sur demande	1	15,300

FKM Code	EUR	SP	poids
			(kg)
199 233 092	sur demande	1	1,200
199 233 093	sur demande	1	1,200
199 233 094	sur demande	1	1,300
199 233 095	sur demande	1	1,400
199 233 096	sur demande	1	2,500
199 233 097	sur demande	1	2,800
199 233 098	sur demande	1	3,700
199 233 099	sur demande	1	7,800
199 233 100	sur demande	1	10,200
199 233 101	sur demande	1	15,300

le tableau se poursuit à la page suivante

D	H	H1	H2	H5	L	L1	L2	L4	L5	L6	L7	z
(mm)	(mm)	(mm)	(mm)	(mm)	(mm)	(mm)	(mm)	(mm)	(mm)	(mm)	(mm)	(mm)
50	159	27	62	77	105	194	56	25	261	76	48	67
50	159	27	62	77	105	194	56	25	261	76	48	61
58	168	30	71	77	121	194	65	25	261	76	48	70
68	168	36	71	77	133	194	71	25	261	76	48	76
84	202	44	84	99	154	224	85	45	305	95	59	90
97	202	51	84	99	164	224	89	45	305	95	59	94
124	225	64	106	99	183	224	101	45	305	95	59	107
166	262	85	156	70	233		136	70	276	65		144
200	281	105	168	78	254		141	70	341	72		151
238	292	123	175	86	301		164	120	369	80		174



DN10/15 - 50

**Vanne à bille type 230 PVC-U
FO (Ouverture sans pression)
Avec commande manuelle de secours
Avec emboîtures pour collage métrique**

Exécution:

- Monté avec actionneur pneumatique PA11/21
- Temps de manœuvre 90° < 1-2s
- Conçu pour un montage et démontage facile
- Inserts de fixation en acier inoxydable intégrés

Option:

- Possibilité de configuration individuelle de la vanne

d	DN	PN	valeur kv	EPDM	EUR	SP	poids
(mm)	(mm)	(bar)	($\Delta p=1$ bar)	Code			(kg)
			(l/min)				
16	10	10	70	199 230 042	895,72	1	1,459
20	15	10	185	199 230 043	898,94	1	1,459
25	20	10	350	199 230 044	911,31	1	1,336
32	25	10	700	199 230 045	925,98	1	1,700
40	32	10	1000	199 230 046	1.058,23	1	2,751
50	40	10	1600	199 230 047	1.092,42	1	3,073
63	50	10	3100	199 230 048	1.132,91	1	3,360

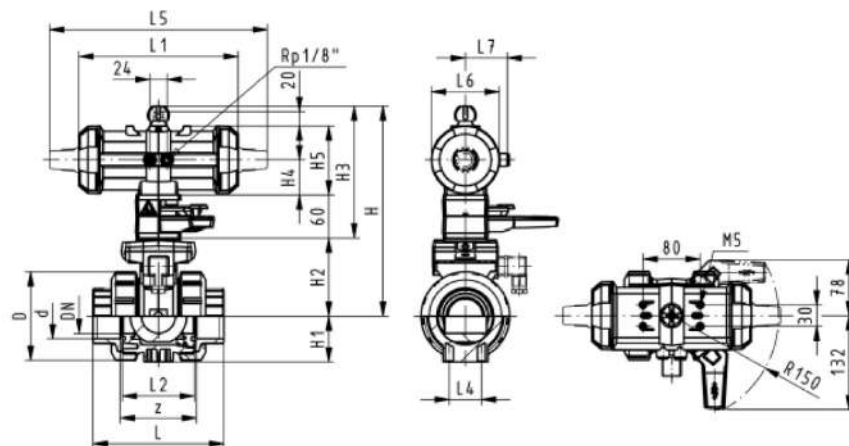
d	FKM	EUR	SP	poids
(mm)	Code			(kg)
16	199 230 052	911,19	1	1,459
20	199 230 053	913,58	1	1,459
25	199 230 054	927,72	1	1,576

le tableau se poursuit à la page suivante

d (mm)	FKM Code	EUR	SP	poids (kg)
32	199 230 055	951,30	1	1,700
40	199 230 056	1.082,90	1	2,751
50	199 230 057	1.122,39	1	3,073
63	199 230 058	1.184,62	1	3,931

d (mm)	D (mm)	H (mm)	H1 (mm)	H2 (mm)	H3 (mm)	H4 (mm)	H5 (mm)	L (mm)	L1 (mm)	L2 (mm)	L4 (mm)	L5 (mm)	L6 (mm)	L7 (mm)	z (mm)
16	50	230	27	62	168	40	77	92	194	56	25	261	76	48	64
20	50	230	27	62	168	40	77	95	194	56	25	261	76	48	64
25	58	239	30	71	168	40	77	110	194	65	25	261	76	48	72
32	68	239	36	71	168	40	77	123	194	71	25	261	76	48	79
40	84	271	44	84	187	51	99	146	224	85	45	305	95	59	94
50	97	271	51	84	187	51	99	157	224	89	45	305	95	59	95
63	124	293	64	106	187	51	99	183	224	101	45	305	95	59	107

d (mm)	pouce (inch)
16	3/8
20	1/2
25	3/4
32	1
40	1 1/4
50	1 1/2
63	2





DN10/15 - 50



DN10/15 - 50

**Vanne à bille type 230 PVC-U
FO (Ouverture sans pression)
Avec commande manuelle de secours
Avec bout mâles pour collage métrique**

Exécution:

- Monté avec actionneur pneumatique PA11/21
- Temps de manoeuvre 90° < 1-2s
- Conçu pour un montage et démontage facile
- Inserts de fixation en acier inoxydable intégrés

Option:

- Possibilité de configuration individuelle de la vanne

d (mm)	DN (mm)	PN (bar)	valeur kv (Δp=1 bar) (l/min)	EPDM Code	EUR	SP	poids (kg)
16	10	10	70	199 230 062	895,72	1	1,459
20	15	10	185	199 230 063	898,94	1	1,459
25	20	10	350	199 230 064	911,31	1	1,576
32	25	10	700	199 230 065	925,98	1	1,700
40	32	10	1000	199 230 066	1.058,23	1	2,751
50	40	10	1600	199 230 067	1.092,42	1	3,073
63	50	10	3100	199 230 068	1.132,91	1	3,931

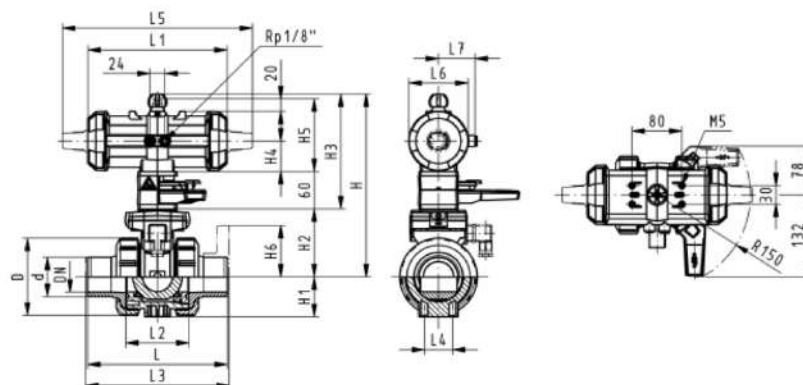
d (mm)	FKM Code	EUR	SP	poids (kg)
16	199 230 072	911,19	1	1,459
20	199 230 073	913,58	1	1,459
25	199 230 074	927,72	1	1,576
32	199 230 075	951,30	1	1,700
40	199 230 076	1.082,90	1	2,751
50	199 230 077	1.122,39	1	3,073
63	199 230 078	1.184,62	1	3,931

d (mm)	D (mm)	H (mm)	H1 (mm)	H2 (mm)	H3 (mm)	H4 (mm)	H5 (mm)	L (mm)	L1 (mm)	L2 (mm)	L3 (mm)	L4 (mm)	L5 (mm)	L6 (mm)	L7 (mm)
16	50	230	27	62	168	40	77	114	194	56	130	25	261	76	48
20	50	230	27	62	168	40	77	124	194	56	130	25	261	76	48
25	58	239	30	71	168	40	77	144	194	65	150	25	261	76	48
32	68	239	36	71	168	40	77	154	194	71	160	25	261	76	48
40	84	271	44	84	187	51	99	174	224	85	180	45	305	95	59
50	97	271	51	84	187	51	99	194	224	89	200	45	305	95	59
63	124	293	64	106	187	51	99	224	224	101	230	45	305	95	59

d (mm)	pouce (inch)
16	3/8
20	1/2
25	3/4

le tableau se poursuit à la page suivante

d	pouce
(mm)	(inch)
32	1
40	1 ¼
50	1 ½
63	2



DN10/15 - 50

**Vanne à bille type 230 PVC-U FO (Ouverture sans pression)
Avec commande manuelle de secours
Avec emboîtures taraudées Rp**

Exécution:

- Monté avec actionneur pneumatique PA11/21
- Temps de manoeuvre 90° < 1-2s
- Conçu pour un montage et démontage facile
- Inserts de fixation en acier inoxydable intégrés

Option:

- Possibilité de configuration individuelle de la vanne

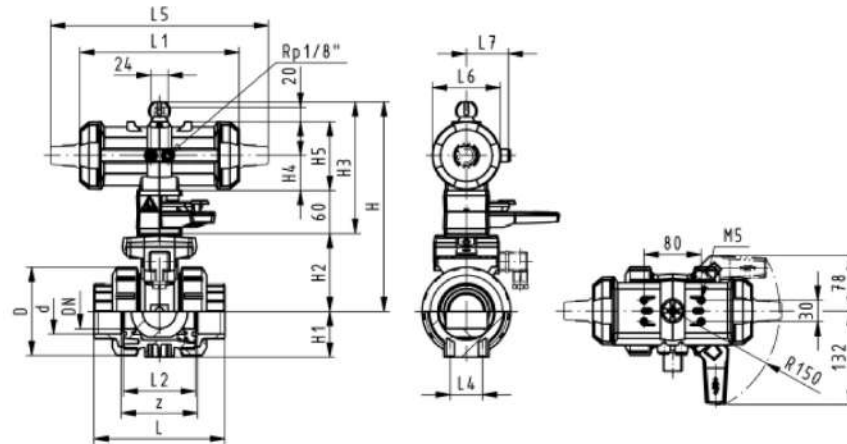
Rp	DN	PN	valeur kv	EPDM	EUR	SP	poids
(inch)	(mm)	(bar)	($\Delta p=1$ bar)	Code			(kg)
			(L/min)				
¾	10	10	70	199 230 382	904,25	1	1,500
½	15	10	185	199 230 383	907,24	1	1,500
¾	20	10	350	199 230 384	937,40	1	1,600
1	25	10	700	199 230 385	949,53	1	1,700
1 ¼	32	10	1000	199 230 386	1.073,24	1	2,800
1 ½	40	10	1600	199 230 387	1.112,19	1	3,100
2	50	10	3100	199 230 388	1.169,68	1	4,000

Rp	FKM	EUR	SP	poids
(inch)	Code			(kg)
¾	199 230 392	924,02	1	1,500
½	199 230 393	924,97	1	1,500
¾	199 230 394	943,66	1	1,600
1	199 230 395	972,75	1	1,700
1 ¼	199 230 396	1.099,87	1	2,800
1 ½	199 230 397	1.147,34	1	3,100
2	199 230 398	1.218,98	1	4,000

Rp	D	H	H1	H2	H3	H4	H5	L	L1	L2	L4	L5	L6	L7	z
(inch)	(mm)	(mm)	(mm)	(mm)	(mm)	(mm)	(mm)	(mm)	(mm)	(mm)	(mm)	(mm)	(mm)	(mm)	(mm)
¾	50	230	27	62	168	40	77	92	194	56	25	261	76	48	64
½	50	230	27	62	168	40	77	95	194	56	25	261	76	48	64
¾	58	239	30	71	168	40	77	110	194	65	25	261	76	48	72

le tableau se poursuit à la page suivante

Rp	D	H	H1	H2	H3	H4	H5	L	L1	L2	L4	L5	L6	L7	z
(inch)	(mm)	(mm)	(mm)	(mm)	(mm)	(mm)	(mm)	(mm)	(mm)	(mm)	(mm)	(mm)	(mm)	(mm)	(mm)
1	68	239	36	71	168	40	77	123	194	71	25	261	76	48	79
1 ¼	84	271	44	84	187	51	99	146	224	85	45	305	95	59	94
1 ½	97	271	51	84	187	51	99	157	224	89	45	305	95	59	95
2	124	293	64	106	187	51	99	183	224	101	45	305	95	59	107



DN10/15 - 50

**Vanne à bille type 230 PVC-U FO (Ouverture sans pression)
avec commande manuelle
avec brides fixes striées métrique**

Exécution:

- Monté avec actionneur pneumatique PA11/21
- Temps de manoeuvre 90° < 1-2s
- Conçu pour un montage et démontage facile
- Inserts de fixation en acier inoxydable intégrés
- Longueur selon EN 558
- Dimension de raccordement ISO 7005, EN 1092, DIN 25 PN 10, BS 4504

Option:

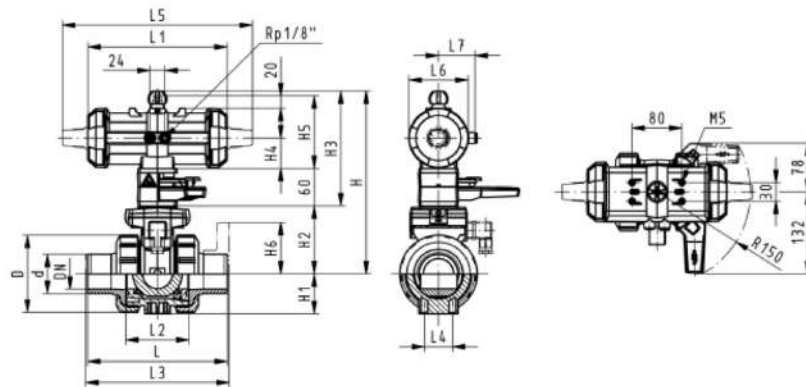
- Possibilité de configuration individuelle de la vanne

d	Pouces	DN	PN	valeur kv	EPDM	EUR	SP	poids
(mm)	(inch)	(mm)	(bar)	($\Delta p=1$ bar)	Code			(kg)
				(L/min)				
20	½	15	10	185	199 230 263	943,06	1	1,700
25	¾	20	10	350	199 230 264	957,56	1	1,900
32	1	25	10	700	199 230 265	983,02	1	2,100
40	1 ¼	32	10	1000	199 230 266	1.135,27	1	3,400
50	1 ½	40	10	1600	199 230 267	1.180,75	1	3,800
63	2	50	10	3100	199 230 268	1.256,06	1	4,900

d	FKM	EUR	SP	poids
(mm)	Code			(kg)
20	199 230 273	957,70	1	1,700
25	199 230 274	973,94	1	1,900
32	199 230 275	1.008,36	1	2,100
40	199 230 276	1.160,04	1	3,400
50	199 230 277	1.210,65	1	3,800
63	199 230 278	1.307,69	1	4,900

d	D	H	H1	H2	H3	H4	H5	H6	L	L1	L2	L3	L4	L5	L6
(mm)	(mm)	(mm)	(mm)	(mm)	(mm)	(mm)	(mm)	(mm)	(mm)	(mm)	(mm)	(mm)	(mm)	(mm)	(mm)
20	50	230	27	62	168	40	77	48	124	194	56	130	25	261	76
25	58	239	30	71	168	40	77	53	144	194	65	150	25	261	76
32	68	239	36	71	168	40	77	58	154	194	71	160	25	261	76
40	84	271	44	84	187	51	99	70	174	224	85	180	45	305	95
50	97	271	51	84	187	51	99	75	194	224	89	200	45	305	95
63	124	293	64	106	187	51	99	83	224	224	101	230	45	305	95

d	L7
(mm)	(mm)
20	48
25	48
32	48
40	59
50	59
63	59



DN10/15 - 50

Vanne à bille type 230 PVC-U FO (Ouverture par effet de ressort) Avec commande d'urgence manuelle
Avec emboîtures pour collage métrique
Y compris 2 manchons filetés NPT

Exécution:

- Monté avec actionneur pneumatique PA11/21
- Temps de manoeuvre 90° < 1-2s
- Conçu pour un montage et démontage facile
- Inserts de fixation en acier inoxydable intégrés

Option:

- Possibilité de configuration individuelle de la vanne

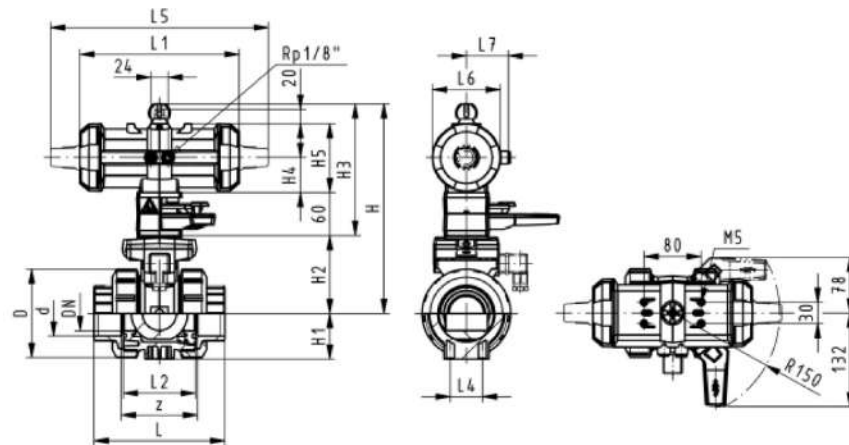
DN	Pouces	PN	valeur kv	EPDM	EUR	SP	poids
(mm)	(inch)	(bar)	($\Delta p=1$ bar)	Code			(kg)
			(l/min)				
10	3/8	10	70	199 233 022	sur demande	1	1,500
15	1/2	10	185	199 233 023	sur demande	1	1,500
20	3/4	10	350	199 233 024	sur demande	1	1,600
25	1	10	700	199 233 025	sur demande	1	1,700
32	1 1/4	10	1000	199 233 026	sur demande	1	2,800
40	1 1/2	10	1600	199 233 027	sur demande	1	3,100
50	2	10	3100	199 233 028	sur demande	1	4,000

FKM Code	EUR	SP	poids
			(kg)
199 233 032	sur demande	1	1,500
199 233 033	sur demande	1	1,500
199 233 034	sur demande	1	1,600

le tableau se poursuit à la page suivante

FKM Code	EUR	SP	poids (kg)
199 233 035	sur demande	1	1,700
199 233 036	sur demande	1	2,800
199 233 037	sur demande	1	3,100
199 233 038	sur demande	1	4,000

D	H	H1	H2	H3	H4	H5	L	L1	L2	L4	L5	L6	L7	z
(mm)	(mm)	(mm)	(mm)	(mm)	(mm)	(mm)	(mm)	(mm)	(mm)	(mm)	(mm)	(mm)	(mm)	(mm)
50	230	27	62	168	40	77	105	194	56	25	261	76	48	67
50	230	27	62	168	40	77	105	194	56	25	261	76	48	61
58	239	30	71	168	40	77	121	194	65	25	261	76	48	70
68	239	36	71	168	40	77	133	194	71	25	261	76	48	76
84	271	44	84	187	51	99	154	224	85	45	305	95	59	90
97	271	51	84	187	51	99	164	224	89	45	305	95	59	94
124	293	64	106	187	51	99	183	224	101	45	305	95	59	107



DN10/15 - 50

**Vanne à bille type 230 - DA (Action double)
Sans commande manuelle
Avec emboîtures pour collage métrique**

Exécution:

- Temps de manoeuvre 90° < 1-2s
- Monté avec actionneur: PA11 (DN10/15-25), PA21 (DN32-50), PA35 (DN65), PA40 (DN80), PA45 (DN100)
- Conçu pour un montage et démontage facile
- Inserts de fixation en acier inoxydable intégrés

Option:

- Possibilité de configuration individuelle de la vanne



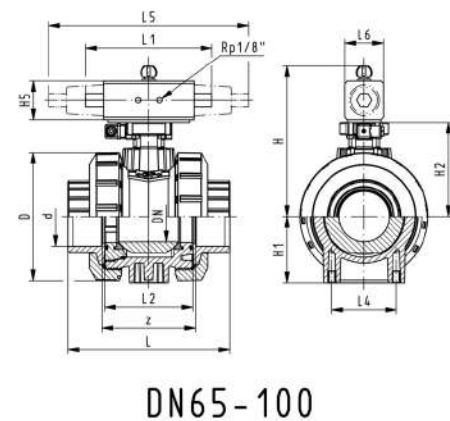
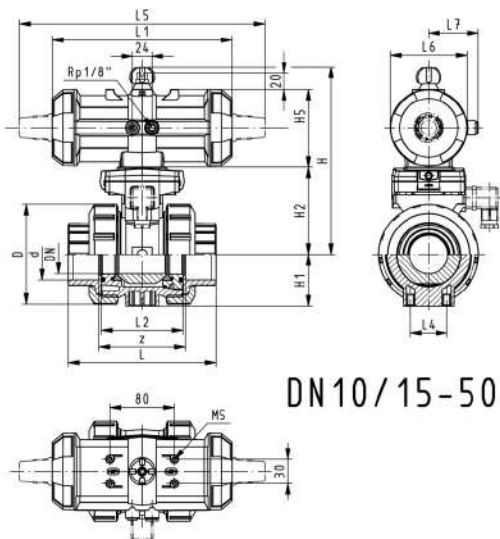
d (mm)	DN (mm)	PN (bar)	valeur kv (Δp=1 bar) (l/min)	EPDM Code	EUR	SP	poids (kg)
16	10	10	70	199 230 202	586,49	1	0,805
20	15	10	185	199 230 203	589,67	1	0,807
25	20	10	350	199 230 204	602,00	1	0,902
32	25	10	700	199 230 205	616,69	1	1,400
40	32	10	1000	199 230 206	724,27	1	1,691
50	40	10	1600	199 230 207	758,55	1	1,919
63	50	10	3100	199 230 208	799,03	1	2,651
75	65	10	5000	199 230 209	1.456,92	1	6,600
90	80	10	7000	199 230 210	1.785,00	1	9,500
110	100	10	11000	199 230 211	2.139,97	1	13,700

d (mm)	FKM Code	EUR	SP	poids (kg)
16	199 230 212	601,93	1	1,159
20	199 230 213	604,31	1	1,159
25	199 230 214	618,37	1	1,276

le tableau se poursuit à la page suivante

d (mm)	FKM Code	EUR	SP	poids (kg)
32	199 230 215	642,09	1	1,400
40	199 230 216	749,00	1	2,451
50	199 230 217	788,38	1	2,773
63	199 230 218	850,65	1	2,673
75	199 230 219	1.558,56	1	6,600
90	199 230 220	1.912,76	1	9,500
110	199 230 221	2.292,81	1	13,700

d (mm)	D (mm)	H (mm)	H1 (mm)	H2 (mm)	H5 (mm)	L (mm)	L1 (mm)	L2 (mm)	L4 (mm)	L5 (mm)	L6 (mm)	L7 (mm)	z (mm)	pouce (inch)
16	50	159	27	62	77	92	194	56	25	261	76	48	64	3/8
20	50	159	27	62	77	95	194	56	25	261	76	48	64	1/2
25	58	168	30	71	77	110	194	65	25	261	76	48	72	3/4
32	68	168	36	71	77	123	194	71	25	261	76	48	79	1
40	84	202	44	84	99	146	224	85	45	305	95	59	94	1 1/4
50	97	202	51	84	99	157	224	89	45	305	95	59	95	1 1/2
63	124	225	64	106	99	183	224	101	45	305	95	59	107	2
75	166	257	85	156	66	233	144	136	70		60		144	2 1/2
90	200	274	105	168	70	254	152	141	70		65		151	3
110	238	273	123	175	78	301	169	164	120		72		174	4





DN10/15 - 50



Vanne à bille type 230 - DA (Action double)

Sans commande manuelle

Bouts mâles pour collage métrique

Exécution:

- Temps de manoeuvre 90° < 1-2s
- Monté avec actionneur: PA11 (DN10/15-25), PA21 (DN32-50), PA35 (DN65), PA40 (DN80), PA45 (DN100)
- Conçu pour un montage et démontage facile
- Inserts de fixation en acier inoxydable intégrés

Option:

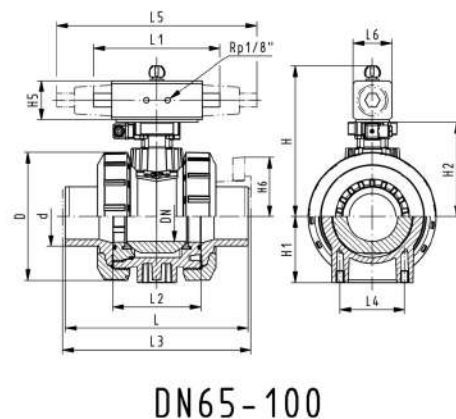
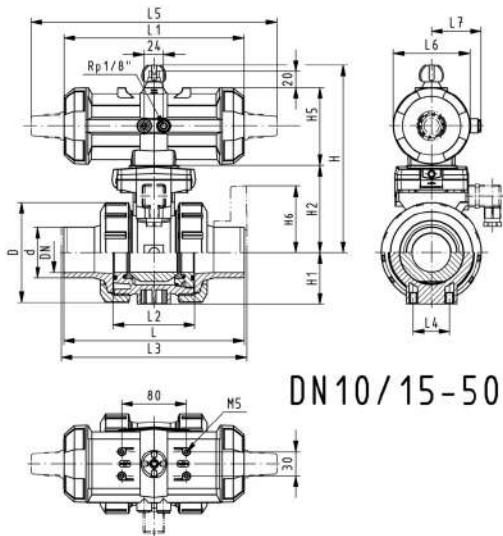
- Possibilité de configuration individuelle de la vanne

d (mm)	DN (mm)	PN (bar)	valeur kv ($\Delta p=1$ bar) (l/min)	EPDM Code	EUR	SP	poids (kg)
16	10	10	70	199 230 222	586,49	1	1,159
20	15	10	185	199 230 223	589,67	1	1,159
25	20	10	350	199 230 224	602,00	1	1,276
32	25	10	700	199 230 225	616,69	1	1,400
40	32	10	1000	199 230 226	724,27	1	2,451
50	40	10	1600	199 230 227	758,55	1	2,773
63	50	10	3100	199 230 228	799,03	1	3,631
75	65	10	5000	199 230 229	1.443,20	1	6,800
90	80	10	7000	199 230 230	1.761,39	1	9,700
110	100	10	11000	199 230 231	2.119,48	1	13,900

d (mm)	FKM Code	EUR	SP	poids (kg)
16	199 230 232	601,93	1	1,159
20	199 230 233	604,31	1	1,159
25	199 230 234	618,37	1	1,276
32	199 230 235	642,09	1	1,400
40	199 230 236	749,00	1	2,451
50	199 230 237	788,38	1	2,773
63	199 230 238	850,65	1	3,631
75	199 230 239	1.543,15	1	6,800
90	199 230 240	1.892,56	1	9,700
110	199 230 241	2.277,43	1	13,900

d (mm)	D (mm)	H (mm)	H1 (mm)	H2 (mm)	H5 (mm)	L (mm)	L1 (mm)	L2 (mm)	L3 (mm)	L4 (mm)	L5 (mm)	L6 (mm)	L7 (mm)	pouce (inch)
16	50	159	27	62	77	114	194	56	0	25	261	76	48	¾
20	50	159	27	62	77	124	194	56	130	25	261	76	48	½
25	58	168	30	71	77	144	194	65	150	25	261	76	48	¾
32	68	168	36	71	77	154	194	71	160	25	261	76	48	1
40	84	202	44	84	99	174	224	85	180	45	305	95	59	1 ¼
50	97	202	51	84	99	194	224	89	200	45	305	95	59	1 ½

d	D	H	H1	H2	H5	L	L1	L2	L3	L4	L5	L6	L7	pouce
(mm)	(mm)	(mm)	(mm)	(mm)	(mm)	(mm)	(mm)	(mm)	(mm)	(mm)	(mm)	(mm)	(mm)	(inch)
63	124	225	64	106	99	224	224	101	230	45	305	95	59	2
75	166	257	85	156	66	284	144	136	290	70		60		2 ½
90	200	274	105	168	70	300	152	141	310	70		65		3
110	238	273	123	175	78	340	169	164	350	120		72		4



DN10/15 - 50

**Vanne à bille type 230 - DA (Action double)
Sans commande manuelle
Brides fixes striées métrique**

Exécution:

- Monté avec actionneur pneumatique PA11/21
- Temps de manoeuvre 90° < 1-2s
- Conçu pour un montage et démontage facile
- Inserts de fixation en acier inoxydable intégrés
- Longueur selon EN 558
- Dimension de raccordement ISO 7005, EN 1092, DIN 25 PN 10, BS 4504

Option:

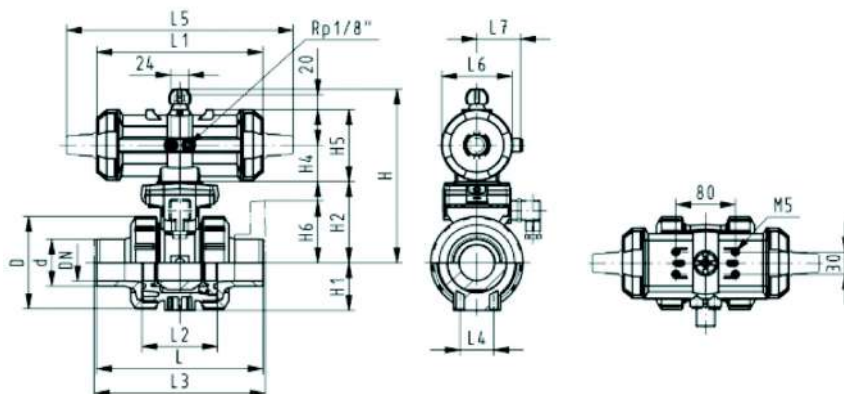
- Possibilité de configuration individuelle de la vanne

d	Pouces	DN	PN	valeur kv	EPDM	EUR	SP	poids
(mm)	(inch)	(mm)	(bar)	($\Delta p=1$ bar)	Code			(kg)
				(l/min)				
20	½	15	10	185	199 230 343	633,85	1	1,700
25	¾	20	10	350	199 230 344	648,23	1	1,900
32	1	25	10	700	199 230 345	673,72	1	2,100
40	1 ¼	32	10	1000	199 230 346	801,36	1	3,400
50	1 ½	40	10	1600	199 230 347	890,75	1	3,800
63	2	50	10	3100	199 230 348	922,15	1	4,900

d	FKM	EUR	SP	poids
(mm)	Code			(kg)
20	199 230 353	648,53	1	1,700
25	199 230 354	664,70	1	1,900
32	199 230 355	699,11	1	2,100
40	199 230 356	826,13	1	3,400
50	199 230 357	876,72	1	3,800
63	199 230 358	973,83	1	4,900

le tableau se poursuit à la page suivante

d	D	H	H1	H2	H4	H5	H6	L	L1	L2	L3	L4	L5	L6	L7
(mm)	(mm)	(mm)	(mm)	(mm)	(mm)	(mm)	(mm)	(mm)	(mm)	(mm)	(mm)	(mm)	(mm)	(mm)	(mm)
20	50	159	27	62	40	77	48	124	194	56	130	25	261	76	48
25	58	168	30	71	40	77	53	144	194	65	150	25	261	76	48
32	68	168	36	71	40	77	58	154	194	71	160	25	261	76	48
40	84	202	44	84	51	99	70	174	224	85	180	45	305	95	59
50	97	202	51	84	51	99	75	194	224	89	200	45	305	95	59
63	124	225	64	106	51	99	83	224	224	101	230	45	305	95	59



DN10/15 - 50

Vanne à bille type 230 - DA (Action double)
Sans commande manuelle
Emboîtures taraudées Rp

Exécution:

- Temps de manoeuvre 90° < 1-2s
- Monté avec actionneur: PA11 (DN10/15-25), PA21 (DN32-50), PA35 (DN65), PA40 (DN80), PA45 (DN100)
- Conçu pour un montage et démontage facile
- Inserts de fixation en acier inoxydable intégrés

Option:

- Possibilité de configuration individuelle de la vanne

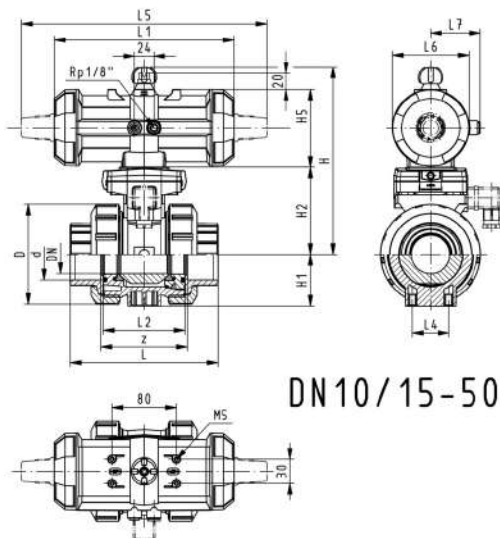


Rp	DN	PN	valeur kv	EPDM	EUR	SP	poids
(inch)	(mm)	(bar)	($\Delta p=1$ bar)	Code			(kg)
			(l/min)				
3/8	10	10	70	199 230 712	597,12	1	1,200
1/2	15	10	185	199 230 713	597,62	1	1,200
3/4	20	10	350	199 230 714	610,78	1	1,300
1	25	10	700	199 230 715	643,78	1	1,400
1 1/4	32	10	1000	199 230 716	728,75	1	2,500
1 1/2	40	10	1600	199 230 717	797,46	1	2,800
2	50	10	3100	199 230 718	831,19	1	3,700
2 1/2	65	10	5000	199 230 719	1.504,64	1	6,700
3	80	10	7000	199 230 720	1.846,65	1	9,700
4	100	10	11000	199 230 721	2.227,12	1	13,700

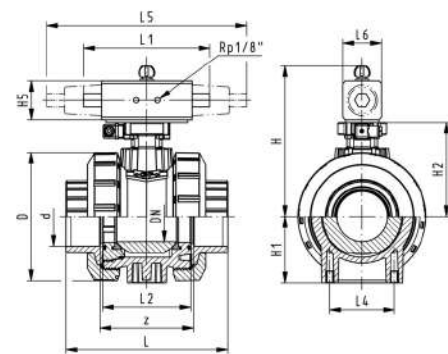
Rp	FKM	EUR	SP	poids
(inch)	Code			(kg)
3/8	199 230 732	610,16	1	1,200
1/2	199 230 733	610,78	1	1,200
3/4	199 230 734	626,07	1	1,300
1	199 230 735	652,22	1	1,400
1 1/4	199 230 736	760,65	1	2,500
1 1/2	199 230 737	816,25	1	2,800
2	199 230 738	877,56	1	3,700
2 1/2	199 230 739	1.598,62	1	6,700
3	199 230 740	1.982,52	1	9,700
4	199 230 741	2.354,47	1	13,700

Le tableau se poursuit à la page suivante

Rp	D	H	H1	H2	H5	L	L1	L2	L4	L5	L6	L7	z
(inch)	(mm)	(mm)	(mm)	(mm)	(mm)	(mm)	(mm)	(mm)	(mm)	(mm)	(mm)	(mm)	(mm)
3/8	50	159	27	62	77	92	194	56	25	261	76	48	64
1/2	50	159	27	62	77	95	194	56	25	261	76	48	64
3/4	58	168	30	71	77	110	194	65	25	261	76	48	72
1	68	168	36	71	77	123	194	71	25	261	76	48	79
1 1/4	84	202	44	84	99	146	224	85	45	305	95	59	94
1 1/2	97	202	51	84	99	157	224	89	45	305	95	59	95
2	124	225	64	106	99	183	224	101	45	305	95	59	107
2 1/2	166	257	85	156	66	233	144	136	70		60		144
3	200	274	105	168	70	254	152	141	70		65		151
4	238	273	123	175	78	301	169	164	120		72		174



DN10/15-50



DN65-100



**Vanne à bille type 230 - DA (Action double)
Sans commande manuelle
Avec brides tournantes PP acier métrique**

Exécution:

- Temps de manoeuvre 90° < 1-2s
- Monté avec actionneur: PA11 (DN10/15-25), PA21 (DN32-50), PA35 (DN65), PA40 (DN80), PA45 (DN100)
- Conçu pour un montage et démontage facile
- Inserts de fixation en acier inoxydable intégrés
- Longueur selon EN 558
- Dimension ISO 7005, EN 1092, BS 4504, DIN 2501

Option:

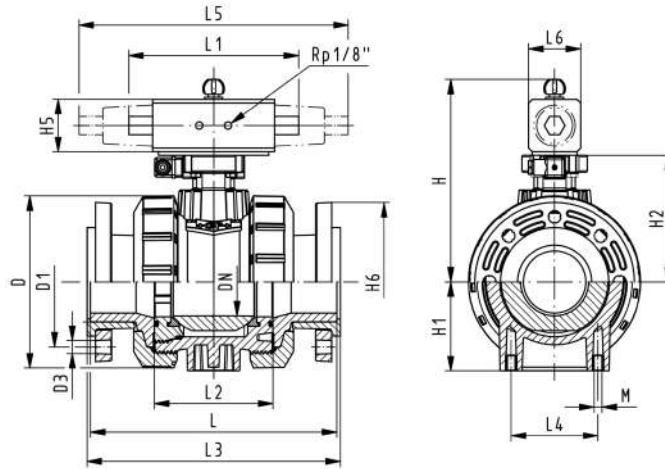
- Possibilité de configuration individuelle de la vanne

d	DN	PN	valeur kv	EPDM	EUR	SP	poids
(mm)	(mm)	(bar)	($\Delta p=1$ bar)	Code			(kg)
			(L/min)				
75	65	10	5000	199 234 509	1.633,93	1	10,800
90	80	10	7000	199 234 510	2.011,11	1	14,600
110	100	10	11000	199 234 511	2.425,06	1	20,600

d	FKM	EUR	SP	poids
(mm)	Code			(kg)
75	199 234 519	1.735,66	1	10,800
90	199 234 520	2.138,99	1	14,600
110	199 234 521	2.577,97	1	20,600

le tableau se poursuit à la page suivante

d	D	H	H1	H2	H5	H6	L	L1	L2	L3	L4	L6
(mm)	(mm)	(mm)	(mm)	(mm)	(mm)	(mm)	(mm)	(mm)	(mm)	(mm)	(mm)	(mm)
75	166	257	85	156	66	93	284	144	136	290	70	60
90	200	274	105	168	70	100	300	152	141	310	70	65
110	238	273	123	175	78	110	340	169	164	350	120	72



DN10/15 - 50



Vanne à bille type 230 PVC-U DA (Double effet) Avec commande d'urgence manuelle
Avec emboîtures pour collage métrique
Y compris 2 manchons filetés NPT

Exécution:

- Temps de manoeuvre 90° < 1-2s
- Monté avec actionneur: PA11 (DN10/15-25), PA21 (DN32-50), PA35 (DN65), PA40 (DN80), PA45 (DN100)
- Conçu pour un montage et démontage facile
- Inserts de fixation en acier inoxydable intégrés
- Les extrémités des vannes filetées ne sont que pour DN10 / 15-50

Option:

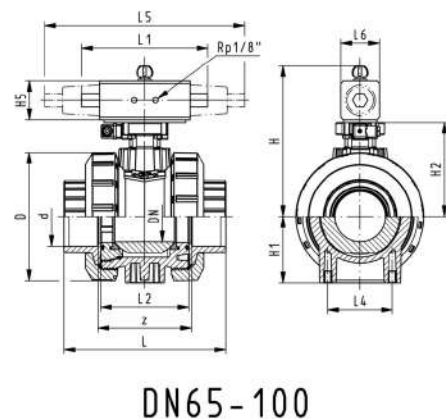
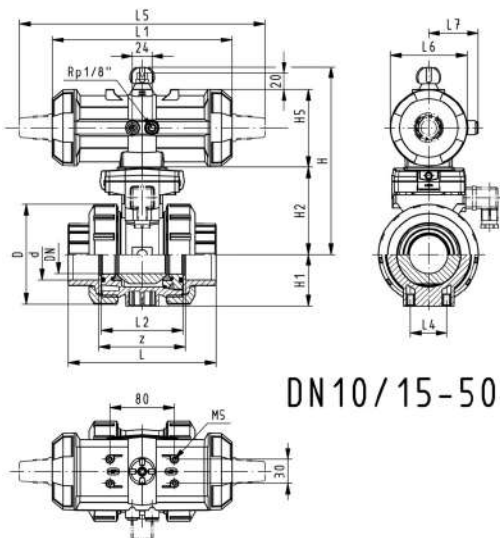
- Possibilité de configuration individuelle de la vanne

DN	Pouces	PN	valeur kv	EPDM	EUR	SP	poids
(mm)	(inch)	(bar)	($\Delta p=1$ bar)	Code			(kg)
			(l/min)				
10	3/8	10	70	199 233 102	sur demande	1	1,200
15	1/2	10	185	199 233 103	sur demande	1	1,200
20	3/4	10	350	199 233 104	sur demande	1	1,300
25	1	10	700	199 233 105	sur demande	1	1,400
32	1 1/4	10	1000	199 233 106	sur demande	1	2,500
40	1 1/2	10	1600	199 233 107	sur demande	1	2,800
50	2	10	3100	199 233 108	sur demande	1	3,700
65	2 1/2	10	5000	199 233 109	sur demande	1	6,600
80	3	10	7000	199 233 110	sur demande	1	9,600
100	4	10	11000	199 233 111	sur demande	1	13,600

FKM	EUR	SP	poids
Code			(kg)
199 233 112	sur demande	1	1,200
199 233 113	sur demande	1	1,200
199 233 114	sur demande	1	1,300
199 233 115	sur demande	1	1,017
199 233 116	sur demande	1	2,500
199 233 117	sur demande	1	2,800
199 233 118	sur demande	1	3,700
199 233 119	sur demande	1	6,600
199 233 120	sur demande	1	9,600
199 233 121	sur demande	1	13,600

le tableau se poursuit à la page suivante

D	H	H1	H2	H5	L	L1	L2	L4	L5	L6	L7	z
(mm)	(mm)	(mm)	(mm)	(mm)	(mm)	(mm)	(mm)	(mm)	(mm)	(mm)	(mm)	(mm)
50	159	27	62	77	105	194	56	25	261	76	48	67
50	159	27	62	77	105	194	56	25	261	76	48	61
58	168	30	71	77	121	194	65	25	261	76	48	70
68	168	36	71	77	133	194	71	25	261	76	48	76
84	202	44	84	99	154	224	85	45	305	95	59	90
97	202	51	84	99	164	224	89	45	305	95	59	94
124	225	64	106	99	183	224	101	45	305	95	59	107
166	257	85	156	66	233	144	136	70		60		144
200	274	105	168	70	254	152	141	70		65		151
238	273	123	175	78	301	169	164	120		72		174



DN10/15 - 50

**Vanne à bille type 230 PVC-U DA (Action double)
Avec commande manuelle de secours
Avec emboîtures pour collage métrique**

Exécution:

- Monté avec actionneur pneumatique PA11/21
- Temps de manoeuvre 90° < 1-2s
- Conçu pour un montage et démontage facile
- Inserts de fixation en acier inoxydable intégrés

Option:

- Possibilité de configuration individuelle de la vanne

d	DN	PN	valeur kv	EPDM	EUR	SP	poids
(mm)	(mm)	(bar)	($\Delta p=1$ bar)	Code			(kg)
			(L/min)				
16	10	10	70	199 230 082	844,16	1	1,459
20	15	10	185	199 230 083	847,43	1	1,459
25	20	10	350	199 230 084	859,75	1	1,139
32	25	10	700	199 230 085	874,41	1	1,241
40	32	10	1000	199 230 086	982,01	1	1,941
50	40	10	1600	199 230 087	1.016,28	1	2,172
63	50	10	3100	199 230 088	1.056,77	1	2,912

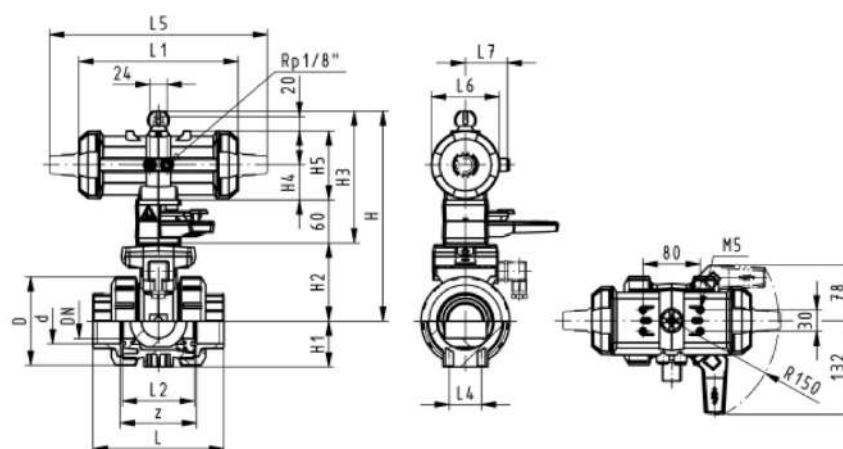
d	FKM	EUR	SP	poids
(mm)	Code			(kg)
16	199 230 092	859,65	1	1,459
20	199 230 093	862,06	1	1,044
25	199 230 094	876,17	1	1,576
32	199 230 095	899,81	1	1,700
40	199 230 096	1.006,71	1	2,751
50	199 230 097	1.046,09	1	3,073
63	199 230 098	1.108,42	1	2,923

le tableau se poursuit à la page suivante

d	D	H	H1	H2	H3	H4	H5	L	L1	L2	L4	L5	L6	L7	z
(mm)	(mm)	(mm)	(mm)	(mm)	(mm)	(mm)	(mm)	(mm)	(mm)	(mm)	(mm)	(mm)	(mm)	(mm)	(mm)
16	50	230	27	62	168	40	77	92	194	56	25	261	76	48	64
20	50	230	27	62	168	40	77	95	194	56	25	261	76	48	64
25	58	239	30	71	168	40	77	110	194	65	25	261	76	48	72
32	68	239	36	71	168	40	77	123	194	71	25	261	76	48	79
40	84	271	44	84	187	51	99	146	224	85	45	305	95	59	94
50	97	271	51	84	187	51	99	157	224	89	45	305	95	59	95
63	124	293	64	106	187	51	99	183	224	101	45	305	95	59	107

d pouce

(mm)	(inch)
16	3/8
20	1/2
25	3/4
32	1
40	1 1/4
50	1 1/2
63	2



DN10/15 - 50



DN10/15 - 50

Vanne à bille type 230 PVC-U DA (Action double) Avec commande manuelle de secours Avec bouts mâles pour collage métrique

Exécution:

- Monté avec actionneur pneumatique PA11/21
- Temps de manoeuvre 90° < 1-2s
- Conçu pour un montage et démontage facile
- Inserts de fixation en acier inoxydable intégrés

Option:

- Possibilité de configuration individuelle de la vanne

d	DN	PN	valeur kv	EPDM	EUR	SP	pooids
(mm)	(mm)	(bar)	($\Delta p=1 \text{ bar}$)	Code			(kg)
			(l/min)				
16	10	10	70	199 230 102	844,16	1	1,459
20	15	10	185	199 230 103	847,43	1	1,459
25	20	10	350	199 230 104	859,75	1	1,576
32	25	10	700	199 230 105	874,41	1	1,700
40	32	10	1000	199 230 106	982,01	1	2,751
50	40	10	1600	199 230 107	1.016,28	1	3,073
63	50	10	3100	199 230 108	1.056,77	1	3,931

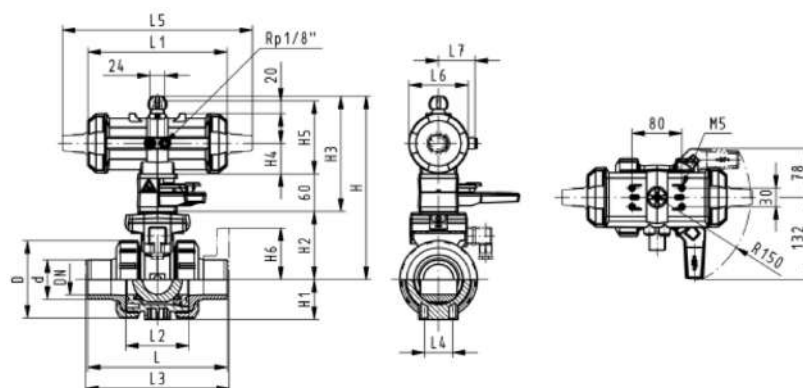
d	FKM	EUR	SP	pooids
(mm)	Code			(kg)
16	199 230 112	859,65	1	1,459
20	199 230 113	862,06	1	1,459
25	199 230 114	876,17	1	1,576

Le tableau se poursuit à la page suivante

d (mm)	FKM Code	EUR	SP	poids (kg)
32	199 230 115	899,81	1	1,700
40	199 230 116	1.006,71	1	2,751
50	199 230 117	1.046,09	1	3,073
63	199 230 118	1.108,42	1	3,931

d	D	H	H1	H2	H3	H4	H5	L	L1	L2	L3	L4	L5	L6	L7
(mm)	(mm)	(mm)	(mm)	(mm)	(mm)	(mm)	(mm)	(mm)	(mm)	(mm)	(mm)	(mm)	(mm)	(mm)	(mm)
16	50	230	27	62	168	40	77	114	194	56	130	25	261	76	48
20	50	230	27	62	168	40	77	124	194	56	130	25	261	76	48
25	58	239	30	71	168	40	77	144	194	65	150	25	261	76	48
32	68	239	36	71	168	40	77	154	194	71	160	25	261	76	48
40	84	271	44	84	187	51	99	174	224	85	180	45	305	95	59
50	97	271	51	84	187	51	99	194	224	89	200	45	305	95	59
63	124	293	64	106	187	51	99	224	224	101	230	45	305	95	59

d	pouce
(mm)	(inch)
16	3/8
20	1/2
25	3/4
32	1
40	1 1/4
50	1 1/2
63	2



DN10/15 - 50

**Vanne à bille type 230 PVC-U DA (Action double)
Avec commande manuelle de secours
Avec emboîtures taraudées Rp**

Exécution:

- Monté avec actionneur pneumatique PA11/21
- Temps de manoeuvre 90° < 1-2s
- Conçu pour un montage et démontage facile
- Inserts de fixation en acier inoxydable intégrés

Option:

- Possibilité de configuration individuelle de la vanne

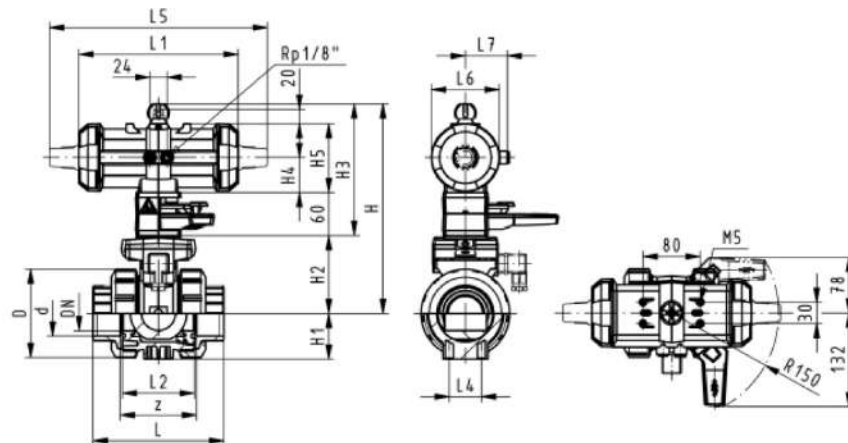
Rp	DN	PN	valeur kv	EPDM	EUR	SP	poids
(inch)	(mm)	(bar)	($\Delta p=1$ bar)	Code			(kg)
			(L/min)				
3/8	10	10	70	199 230 642	855,65	1	1,500
1/2	15	10	185	199 230 643	857,39	1	1,500
3/4	20	10	350	199 230 644	866,93	1	1,600

le tableau se poursuit à la page suivante

Rp (inch)	DN (mm)	PN (bar)	valeur kv ($\Delta p=1$ bar) (L/min)	EPDM Code	EUR	SP	poids (kg)
1	25	10	700	199 230 645	887,49	1	1,700
1 ¼	32	10	1000	199 230 646	1.000,14	1	2,800
1 ½	40	10	1600	199 230 647	1.036,91	1	3,100
2	50	10	3100	199 230 648	1.088,21	1	4,000

Rp (inch)	FKM Code	EUR	SP	poids (kg)
¾	199 230 652	865,63	1	1,500
½	199 230 653	866,95	1	1,500
¾	199 230 654	884,20	1	1,600
1	199 230 655	915,63	1	1,700
1 ¼	199 230 656	1.028,73	1	2,800
1 ½	199 230 657	1.062,34	1	3,100
2	199 230 658	1.142,86	1	4,000

Rp (inch)	D (mm)	H (mm)	H1 (mm)	H2 (mm)	H3 (mm)	H4 (mm)	H5 (mm)	L (mm)	L1 (mm)	L2 (mm)	L4 (mm)	L5 (mm)	L6 (mm)	L7 (mm)	z (mm)
¾	50	230	27	62	168	40	77	92	194	56	25	261	76	48	64
½	50	230	27	62	168	40	77	95	194	56	25	261	76	48	64
¾	58	239	30	71	168	40	77	110	194	65	25	261	76	48	72
1	68	239	36	71	168	40	77	123	194	71	25	261	76	48	79
1 ¼	84	271	44	84	187	51	99	146	224	85	45	305	95	59	94
1 ½	97	271	51	84	187	51	99	157	224	89	45	305	95	59	95
2	124	293	64	106	187	51	99	183	224	101	45	305	95	59	107





DN10/15 - 50

**Vanne à bille type 230 PVC-U DA (Action double)
avec commande manuelle
avec brides fixes striées métrique**

Exécution:

- Monté avec actionneur pneumatique PA11/21
- Temps de manoeuvre 90° < 1-2s
- Conçu pour un montage et démontage facile
- Inserts de fixation en acier inoxydable intégrés
- Longueur selon EN 558
- Dimension de raccordement ISO 7005, EN 1092, DIN 25 PN 10, BS 4504

Option:

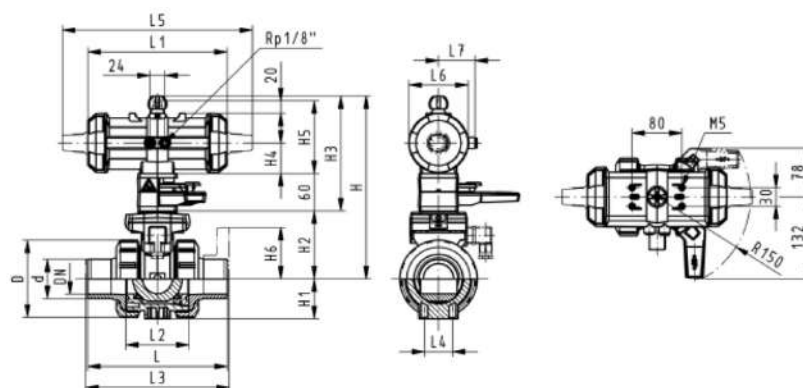
- Possibilité de configuration individuelle de la vanne

d (mm)	Pouces (inch)	DN (mm)	PN (bar)	valeur kv ($\Delta p=1$ bar) (L/min)	EPDM Code	EUR	SP	poids (kg)
20	½	15	10	185	199 230 283	891,55	1	1,700
25	¾	20	10	350	199 230 284	905,95	1	1,900
32	1	25	10	700	199 230 285	931,43	1	2,100
40	1 ¼	32	10	1000	199 230 286	1.059,07	1	2,579
50	1 ½	40	10	1600	199 230 287	1.104,54	1	3,800
63	2	50	10	3100	199 230 288	1.179,90	1	4,900

d (mm)	FKM Code	EUR	SP	poids (kg)
20	199 230 293	906,25	1	1,700
25	199 230 294	922,39	1	1,900
32	199 230 295	956,82	1	2,100
40	199 230 296	1.083,82	1	3,400
50	199 230 297	1.134,43	1	3,800
63	199 230 298	1.231,55	1	4,900

d (mm)	D (mm)	H (mm)	H1 (mm)	H2 (mm)	H3 (mm)	H4 (mm)	H5 (mm)	H6 (mm)	L (mm)	L1 (mm)	L2 (mm)	L3 (mm)	L4 (mm)	L5 (mm)	L6 (mm)
20	50	230	27	62	168	40	77	48	124	194	56	130	25	261	76
25	58	239	30	71	168	40	77	53	144	194	65	150	25	261	76
32	68	239	36	71	168	40	77	58	154	194	71	160	25	261	76
40	84	271	44	84	187	51	99	70	174	224	85	180	45	305	95
50	97	271	51	84	187	51	99	75	194	224	89	200	45	305	95
63	124	293	64	106	187	51	99	83	224	224	101	230	45	305	95

d (mm)	L7 (mm)
20	48
25	48
32	48
40	59
50	59
63	59





DN10/15 - 50

**Vanne à bille type 230 PVC-U DA (Double effet) Avec commande d'urgence manuelle
Avec emboîtures pour collage métrique
Y compris 2 manchons filetés NPT**

Exécution:

- Monté avec actionneur pneumatique PA11/21
- Temps de manoeuvre 90° < 1-2s
- Conçu pour un montage et démontage facile
- Inserts de fixation en acier inoxydable intégrés

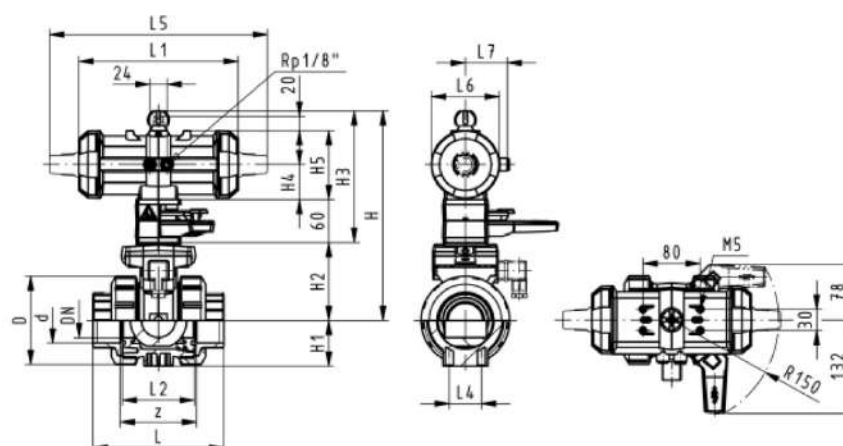
Option:

- Possibilité de configuration individuelle de la vanne

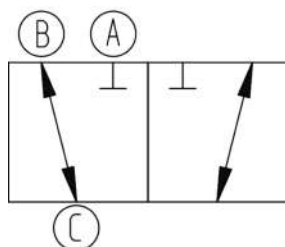
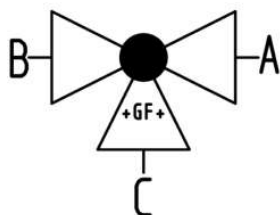
DN (mm)	Pouces (inch)	PN (bar)	valeur kv (Δp=1 bar) (l/min)	EPDM Code	EUR	SP	poids (kg)
10	3/8	10	70	199 233 042	sur demande	1	1,500
15	1/2	10	185	199 233 043	sur demande	1	1,500
20	3/4	10	350	199 233 044	sur demande	1	1,600
25	1	10	700	199 233 045	sur demande	1	1,700
32	1 1/4	10	1000	199 233 046	sur demande	1	2,800
40	1 1/2	10	1600	199 233 047	sur demande	1	3,100
50	2	10	3100	199 233 048	sur demande	1	4,000

FKM Code	EUR	SP	poids (kg)
199 233 052	sur demande	1	1,500
199 233 053	sur demande	1	1,500
199 233 054	sur demande	1	1,600
199 233 055	sur demande	1	1,700
199 233 056	sur demande	1	2,800
199 233 057	sur demande	1	3,100
199 233 058	sur demande	1	4,000

D	H	H1	H2	H3	H4	H5	L	L1	L2	L4	L5	L6	L7	z
(mm)	(mm)	(mm)	(mm)	(mm)	(mm)	(mm)	(mm)	(mm)	(mm)	(mm)	(mm)	(mm)	(mm)	(mm)
50	230	27	62	168	40	77	105	194	56	25	261	76	48	67
50	230	27	62	168	40	77	105	194	56	25	261	76	48	61
58	239	30	71	168	40	77	121	194	65	25	261	76	48	70
68	239	36	71	168	40	77	133	194	71	25	261	76	48	76
84	271	44	84	187	51	99	154	224	85	45	305	95	59	90
97	271	51	84	187	51	99	164	224	89	45	305	95	59	94
124	293	64	106	187	51	99	183	224	101	45	305	95	59	107



Type 285



Vanne à bille 3 voies type 285 PVC-U horizontal - passage en L FC (fermeture sans pression) sans commande manuelle de secours Avec emboîtures pour collage métrique

Exécution:

- Monté avec actionneur pneumatique PA11/21
- Actuator fails safe to the closed position FC
- Position basique B ouvert, position active A-C ouverte, voir le schéma
- Temps de manoeuvre 90° < 1-3 s
- Conçu pour un montage et démontage facile
- Inserts de fixation en acier inoxydable intégrés

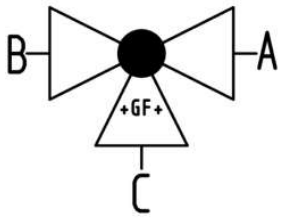
d (mm)	DN (mm)	PN (bar)	valeur kv (Δp=1 bar) (l/min)	EPDM Code	EUR	SP	poids (kg)
16	10	10	50	199 285 022	951,96	1	1,115
20	15	10	75	199 285 023	963,09	1	1,121
25	20	10	150	199 285 024	993,81	1	1,227
32	25	10	280	199 285 025	1.018,92	1	1,439
40	32	10	480	199 285 026	1.113,84	1	2,539
50	40	10	620	199 285 027	1.147,36	1	3,592
63	50	10	1230	199 285 028	1.211,52	1	4,298

d (mm)	FKM Code	EUR	SP	poids (kg)
16	199 285 032	953,75	1	1,115
20	199 285 033	971,45	1	1,121
25	199 285 034	1.007,74	1	1,228
32	199 285 035	1.030,10	1	1,413
40	199 285 036	1.133,37	1	2,539
50	199 285 037	1.175,25	1	2,991
63	199 285 038	1.253,41	1	4,352

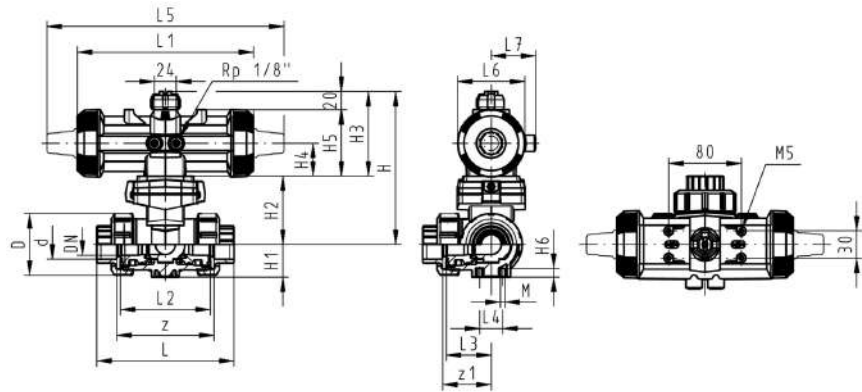
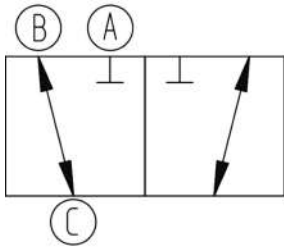
d (mm)	D (mm)	H (mm)	H1 (mm)	H2 (mm)	H3 (mm)	H4 (mm)	H5 (mm)	H6 (mm)	L (mm)	L1 (mm)	L2 (mm)	L3 (mm)	L4 (mm)	L5 (mm)	L6 (mm)
16	50	159	28	62	97	40	77	8	109	194	73	36	25	261	76
20	50	159	28	62	97	40	77	8	112	194	73	36	25	261	76
25	58	168	32	71	97	40	77	8	131	194	86	43	25	261	76
32	68	168	36	71	97	40	77	8	151	194	99	50	25	261	76
40	84	203	45	84	119	51	99	9	181	224	120	60	45	305	95
50	97	203	51	84	119	51	99	9	205	224	137	69	45	305	95
63	124	225	65	106	119	51	99	9	261	224	179	89	45	305	95

d (mm)	L7 (mm)	M	z (mm)	z1 (mm)	pouce (inch)
16	48	6	81	40	3/8
20	48	6	81	40	1/2
25	48	6	94	47	3/4

le tableau se poursuit à la page suivante



d	L7	M	z	z1	pouce
(mm)	(mm)		(mm)	(mm)	(inch)
32	48	6	107	54	1
40	59	8	130	65	1 ¼
50	59	8	143	72	1 ½
63	59	8	185	92	2



Type 546 Pro + actionneur pneumatique



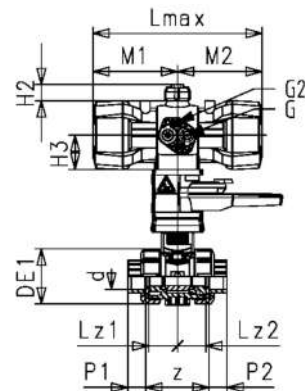
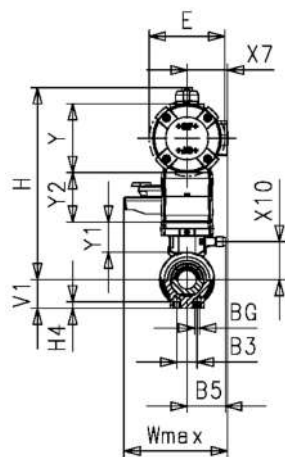
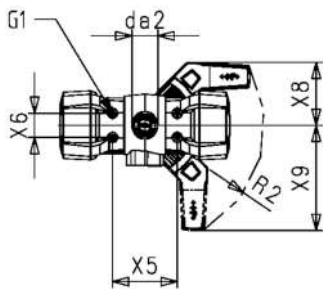
Vanne à bille type 546 Pro PVC-U avec actionneur pneumatique
FC (fermeture sans pression)
Avec commande manuelle
Avec emboîtures pour collage métrique

Exécution:

- Commande de la pression d'alimentation via l'interface NAMUR intégrée selon VDI/VDE 3845 avec 5,6 bar (81,2 psi)
- Temps de manoeuvre 90° < 1-2s
- Conçu pour un montage et démontage facile
- Inserts de fixation en acier inoxydable intégrés
- Solution entièrement en plastique (boîtier d'actionneur en PP-GF)
- Indicateur de position
- Cote z, extrémités de la vanne et écrous **compatibles** avec les types 230-235 et 546 (1ère génération)

Option:

- Capteur de retour de position, avec LED (DN10-50) - PNP, NPN et NAMUR
- Positionneur RPC, RPC D, RPC PID
- Possibilité de configuration individuelle de la vanne



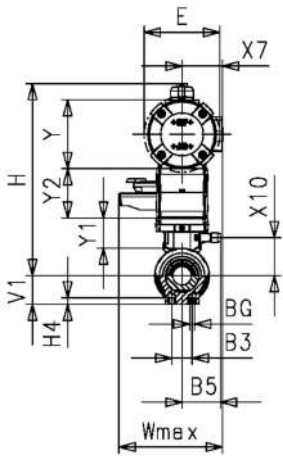
d (mm)	DN (mm)	PN (bar)	valeur kv (Δp=1 bar) (l/min)	EPDM Code	EUR	SP	poids (kg)
16	10	10	70	199 250 002	sur demande	1	1,459
20	15	10	185	199 250 003	sur demande	1	1,459
25	20	10	350	199 250 004	sur demande	1	1,576
32	25	10	700	199 250 005	sur demande	1	1,454
40	32	10	1000	199 250 006	sur demande	1	2,436
50	40	10	1600	199 250 007	sur demande	1	2,664
63	50	10	3100	199 250 008	sur demande	1	4,364

d (mm)	FKM Code	EUR	SP	poids (kg)
16	199 250 012	sur demande	1	1,459
20	199 250 013	sur demande	1	1,459
25	199 250 014	sur demande	1	1,576
32	199 250 015	sur demande	1	1,474
40	199 250 016	sur demande	1	2,443
50	199 250 017	sur demande	1	2,670
63	199 250 018	sur demande	1	3,419

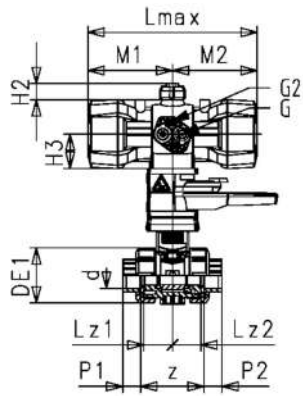
d (mm)	Actuator	DE1 (mm)	V1 (mm)	M2 (mm)	H4 (mm)	M1 (mm)	G2 (mm)	G (mm)	H3 (mm)	Lz1 (mm)	Lz2 (mm)	Lmax (mm)	E (mm)	Y1 (mm)
16	PPA08	50	27	80	12	80	M5	G 1/4	41	28	28	159	74	35
20	PPA08	50	27	80	12	80	M5	G 1/4	41	28	28	159	74	35
25	PPA08	58	30	80	12	80	M5	G 1/4	41	33	33	159	74	35
32	PPA15	68	36	106	12	106	M5	G 1/4	45	36	36	211	94	35
40	PPA15	84	44	106	15	106	M5	G 1/4	45	43	43	211	94	33
50	PPA40	97	51	123	15	123	M5	G 1/4	56	45	45	246	120	33
63	PPA40	124	64	123	15	123	M5	G 1/4	56	51	51	246	120	36

d (mm)	Y (mm)	Y2 (mm)	H (mm)	X10 (mm)	B3 (mm)	BG (mm)	Wmax (mm)	G1 (mm)	da2 (mm)	X6 (mm)	X5 (mm)	X8 (mm)	X9 (mm)	R2 (mm)	X7 (mm)
16	75	60	215	35	25	M6	210	M5	33	30	80	78	132	R150	43
20	75	60	215	35	25	M6	210	M5	33	30	80	78	132	R150	43
25	75	60	219	35	25	M6	210	M5	33	30	80	78	132	R150	43
32	88	60	238	35	25	M6	210	M5	33	30	80	78	132	R150	51
40	88	60	244	33	45	M8	210	M5	33	30	80	78	132	R150	51
50	111	60	273	33	45	M8	210	M5	33	30	80	78	132	R150	62
63	111	60	288	36	45	M8	210	M5	33	30	80	78	132	R150	62

le tableau se poursuit à la page suivante



d (mm)	H2 (mm)	P1 (mm)	P2 (mm)	z (mm)
16	20	12	12	68
20	20	14	14	67
25	20	17	17	76
32	20	21	21	82
40	20	24	24	98
50	20	29	29	99
63	20	36	36	111





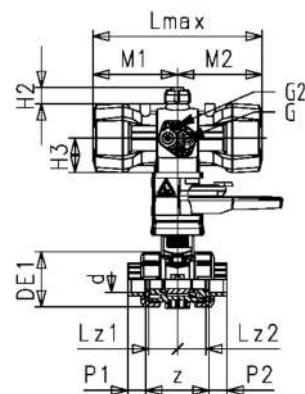
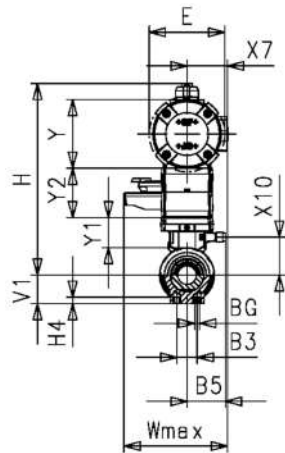
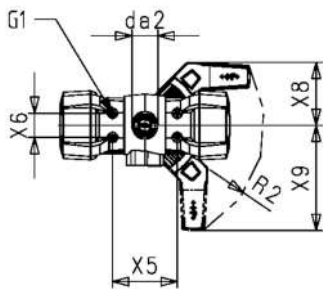
**Vanne à bille type 546 Pro PVC-U avec actionneur pneumatique DA (action double)
Avec commande manuelle
Avec emboîtures pour collage métrique**

Exécution:

- Commande de la pression d'alimentation via l'interface NAMUR intégrée selon VDI/VDE 3845 avec 5,6 bar (81,2 psi)
- Temps de manoeuvre 90° < 1-2s
- Conçu pour un montage et démontage facile
- Inserts de fixation en acier inoxydable intégrés
- Solution entièrement en plastique (boîtier d'actionneur en PP-GF)
- Indicateur de position
- Cote z, extrémités de la vanne et écrous **compatibles** avec les types 230-235 et 546 (1ère génération)

Option:

- Capteur de retour de position, avec LED (DN10-50) - PNP, NPN et NAMUR
- Positionneur RPC, RPC D, RPC PID
- Possibilité de configuration individuelle de la vanne



d (mm)	DN (mm)	PN (bar)	valeur kv (Δp=1 bar) (l/min)	EPDM Code	EUR	SP	poids (kg)
16	10	10	70	199 250 082	sur demande	1	1,459
20	15	10	185	199 250 083	sur demande	1	1,459
25	20	10	350	199 250 084	sur demande	1	1,139
32	25	10	700	199 250 085	sur demande	1	1,241
40	32	10	1000	199 250 086	sur demande	1	1,941
50	40	10	1600	199 250 087	sur demande	1	2,172
63	50	10	3100	199 250 088	sur demande	1	2,912

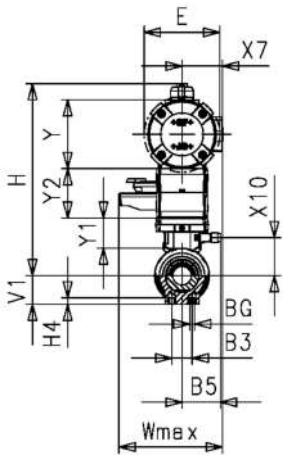
d (mm)	FKM Code	EUR	SP	poids (kg)
16	199 250 092	sur demande	1	1,459
20	199 250 093	sur demande	1	1,044
25	199 250 094	sur demande	1	1,576
32	199 250 095	sur demande	1	1,700
40	199 250 096	sur demande	1	2,751
50	199 250 097	sur demande	1	3,073
63	199 250 098	sur demande	1	2,923

d (mm)	Actuator	DE1 (mm)	V1 (mm)	H4 (mm)	M1 (mm)	M2 (mm)	G2 (mm)	G (mm)	H3 (mm)	Lz1 (mm)	Lz2 (mm)	Lmax (mm)	E (mm)	Y1 (mm)
16	PPA08	50	27	12	64	64	M5	G 1/4	41	28	28	128	74	35
20	PPA08	50	27	12	64	64	M5	G 1/4	41	28	28	128	74	35
25	PPA08	58	30	12	64	64	M5	G 1/4	41	33	33	128	74	35
32	PPA08	68	36	12	64	64	M5	G 1/4	41	36	36	128	74	35
40	PPA15	84	44	15	83	83	M5	G 1/4	45	43	43	165	94	33
50	PPA15	97	51	15	83	83	M5	G 1/4	45	45	45	165	94	33
63	PPA40	124	64	15	92	92	M5	G 1/4	56	51	51	184	120	36

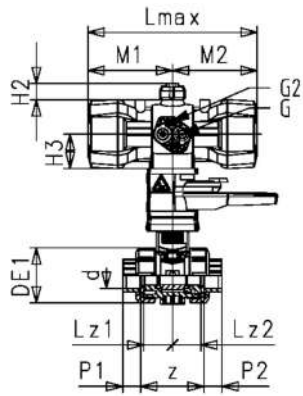
d (mm)	Y (mm)	Y2 (mm)	H (mm)	X10 (mm)	B3 (mm)	BG (mm)	Wmax (mm)	G1 (mm)	da2 (mm)	X6 (mm)	X5 (mm)	X8 (mm)	X9 (mm)	R2 (mm)	X7 (mm)
16	75	60	215	35	25	M6	210	M5	33	30	80	78	132	R150	43
20	75	60	215	35	25	M6	210	M5	33	30	80	78	132	R150	43
25	75	60	219	35	25	M6	210	M5	33	30	80	78	132	R150	43
32	75	60	225	35	25	M6	210	M5	33	30	80	78	132	R150	43
40	88	60	244	33	45	M8	210	M5	33	30	80	78	132	R150	51
50	88	60	250	33	45	M8	210	M5	33	30	80	78	132	R150	51
63	111	60	288	36	45	M8	210	M5	33	30	80	78	132	R150	62

d (mm)	H2 (mm)	P1 (mm)	P2 (mm)	z (mm)
16	20	12	12	68
20	20	14	14	67
25	20	17	17	76

le tableau se poursuit à la page suivante



d	H2	P1	P2	z
(mm)	(mm)	(mm)	(mm)	(mm)
32	20	21	21	82
40	20	24	24	98
50	20	29	29	99
63	20	36	36	111





**Vanne à bille type 546 Pro PVC-U avec actionneur pneumatique
FC (fermeture sans pression)
Avec emboîtures pour collage métrique**

Exécution:

- Commande de la pression d'alimentation via l'interface NAMUR intégrée selon VDI/VDE 3845 avec 5,6 bar (81,2 psi)
- Temps de manoeuvre 90° < 1-2s
- Conçu pour un montage et démontage facile
- Inserts de fixation en acier inoxydable intégrés
- Solution entièrement en plastique (boîtier d'actionneur en PP-GF)
- Indicateur de position
- Cote z, extrémités de la vanne et écrous **compatibles** avec les types 230-235 et 546 (1ère génération)

Option:

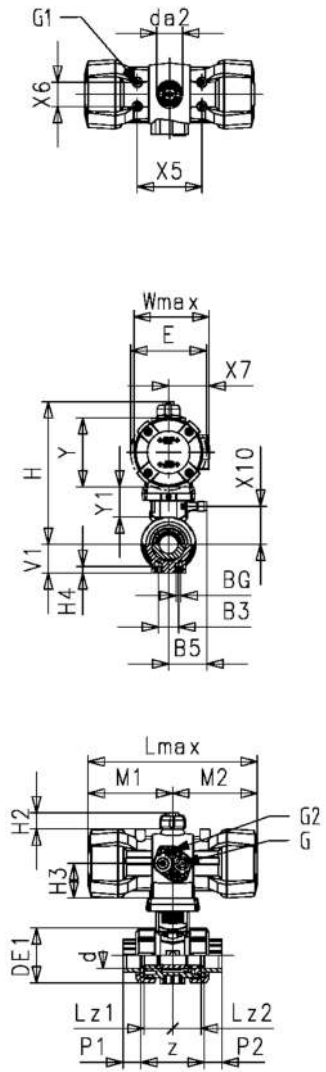
- Capteur de retour de position, avec LED (DN10-50) - PNP, NPN et NAMUR
- Positionneur RPC, RPC D, RPC PID
- Possibilité de configuration individuelle de la vanne

d (mm)	DN (mm)	PN (bar)	valeur kv (Δp=1 bar) (l/min)	EPDM Code	EUR	SP	poids (kg)
16	10	10	70	199 250 122	sur demande	1	3,074
20	15	10	350	199 250 123	sur demande	1	1,034
25	20	10	185	199 250 124	sur demande	1	1,133
32	25	10	700	199 250 125	sur demande	1	1,233
40	32	10	1000	199 250 126	sur demande	1	2,183
50	40	10	1600	199 250 127	sur demande	1	2,408
63	50	10	3100	199 250 128	sur demande	1	3,121
75	65	10	5000	199 250 129	sur demande	1	6,136
90	80	10	7000	199 250 130	sur demande	1	9,536
110	100	10	11000	199 250 131	sur demande	1	15,500

d (mm)	FKM Code	EUR	SP	poids (kg)
16	199 250 132	sur demande	1	1,159
20	199 250 133	sur demande	1	1,034
25	199 250 134	sur demande	1	1,133
32	199 250 135	sur demande	1	1,238
40	199 250 136	sur demande	1	2,188
50	199 250 137	sur demande	1	2,421
63	199 250 138	sur demande	1	3,163
75	199 250 139	sur demande	1	7,800
90	199 250 140	sur demande	1	10,200
110	199 250 141	sur demande	1	15,500

d (mm)	Actuator	DE1 (mm)	V1 (mm)	H4 (mm)	M1 (mm)	M2 (mm)	G2 (mm)	G (mm)	H3 (mm)	Lz1 (mm)	Lz2 (mm)	Lmax (mm)	E (mm)	Y1 (mm)
16	PPA08	50	27	12	80	80	M5	G 1/4	41	28	28	159	74	35
20	PPA08	50	27	12	80	80	M5	G 1/4	41	28	28	159	74	35
25	PPA08	58	30	12	80	80	M5	G 1/4	41	33	33	159	74	35
32	PPA15	68	36	12	106	106	M5	G 1/4	45	36	36	211	94	35
40	PPA15	84	44	15	106	106	M5	G 1/4	45	43	43	211	94	33
50	PPA40	97	51	15	123	123	M5	G 1/4	56	45	45	246	120	33
63	PPA40	124	64	15	123	123	M5	G 1/4	56	51	51	246	120	36
75	PPA80	166	85	15	172	172	M5	G 1/5	66	68	68	343	142	
90	PPA80	200	105	15	172	172	M5	G 1/6	66	71	71	343	142	
110	PPA80	238	123	22	172	172	M5	G 1/7	66	82	82	343	142	

d (mm)	Y (mm)	H (mm)	X10 (mm)	B3 (mm)	BG (mm)	Wmax (mm)	G1 (mm)	da2 (mm)	X6 (mm)	X5 (mm)	X7 (mm)	H2 (mm)	P1 (mm)	P2 (mm)	z (mm)
16	75	155	35	25	M6	77	M5	33	30	80	43	20	12	12	68
20	75	155	35	25	M6	77	M5	33	30	80	43	20	14	14	67
25	75	159	35	25	M6	77	M5	33	30	80	43	20	17	17	76
32	88	178	35	25	M6	93	M5	33	30	80	51	20	21	21	82
40	88	184	33	45	M8	93	M5	33	30	80	51	20	24	24	98



le tableau se poursuit à la page suivante

d	Y	H	X10	B3	BG	Wmax	G1	da2	X6	X5	X7	H2	P1	P2	z
(mm)	(mm)	(mm)	(mm)	(mm)		(mm)	(mm)	(mm)	(mm)	(mm)	(mm)	(mm)	(mm)	(mm)	(mm)
50	111	213	33	45	M8	117	M5	33	30	80	62	20	29	29	99
63	111	228	36	45	M8	117	M5	33	30	80	62	20	36	36	111
75	131	307		70	M8	139	M5	33	30	80	74	20	45	45	144
90	131	319		70	M8	139	M5	33	30	80	74	20	52	52	151
110	131	326		120	M12	139	M5	33	30	80	74	20	64	64	174



**Vanne à bille type 546 Pro PVC-U avec actionneur pneumatique
FO (ouverture sans pression)
Avec emboîtures pour collage métrique**

Exécution:

- Commande de la pression d'alimentation via l'interface NAMUR intégrée selon VDI/VDE 3845 avec 5,6 bar (81,2 psi)
- Temps de manoeuvre 90° < 1-2s
- Conçu pour un montage et démontage facile
- Inserts de fixation en acier inoxydable intégrés
- Solution entièrement en plastique (boîtier d'actionneur en PP-GF)
- Indicateur de position
- Cote z, extrémités de la vanne et écrous **compatibles** avec les types 230-235 et 546 (1ère génération)

Option:

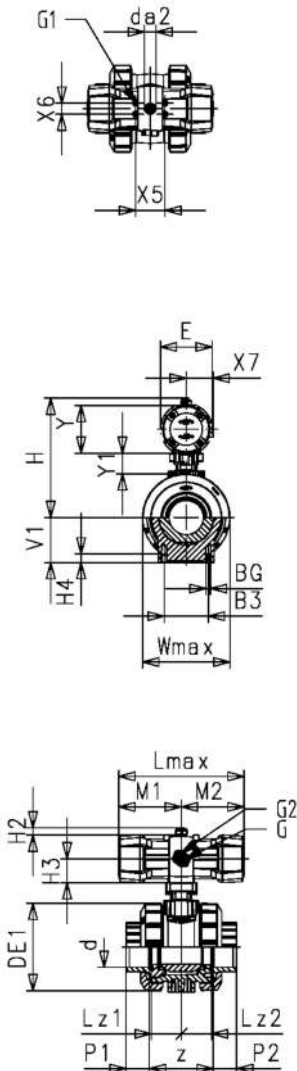
- Capteur de retour de position, avec LED (DN10-50) - PNP, NPN et NAMUR
- Positionneur RPC, RPC D, RPC PID
- Possibilité de configuration individuelle de la vanne

d (mm)	DN (mm)	PN (bar)	valeur kv (Δp=1 bar) (l/min)	EPDM Code	EUR	SP	poids (kg)
16	10	10	70	199 250 162	sur demande	1	1,159
20	15	10	185	199 250 163	sur demande	1	1,159
25	20	10	350	199 250 164	sur demande	1	1,128
32	25	10	700	199 250 165	sur demande	1	1,400
40	32	10	1000	199 250 166	sur demande	1	2,184
50	40	10	1600	199 250 167	sur demande	1	2,388
63	50	10	3100	199 250 168	sur demande	1	3,156
75	65	10	5000	199 250 169	sur demande	1	7,800
90	80	10	7000	199 250 170	sur demande	1	10,200
110	100	10	11000	199 250 171	sur demande	1	15,500

d (mm)	FKM Code	EUR	SP	poids (kg)
16	199 250 172	sur demande	1	1,159
20	199 250 173	sur demande	1	1,159
25	199 250 174	sur demande	1	1,276
32	199 250 175	sur demande	1	1,400
40	199 250 176	sur demande	1	2,451
50	199 250 177	sur demande	1	2,773
63	199 250 178	sur demande	1	3,631
75	199 250 179	sur demande	1	7,800
90	199 250 180	sur demande	1	10,200
110	199 250 181	sur demande	1	15,500

d (mm)	Actuator	DE1 (mm)	V1 (mm)	H4 (mm)	M1 (mm)	M2 (mm)	G2 (mm)	G (mm)	H3 (mm)	Lz1 (mm)	Lz2 (mm)	Lmax (mm)	E (mm)	Y1 (mm)
16	PPA08	50	27	12	80	80	M5	G 1/4	41	28	28	159	74	35
20	PPA08	50	27	12	80	80	M5	G 1/4	41	28	28	159	74	35
25	PPA08	58	30	12	80	80	M5	G 1/4	41	33	33	159	74	35
32	PPA15	68	36	12	106	106	M5	G 1/4	45	36	36	211	94	35
40	PPA15	84	44	15	106	106	M5	G 1/4	45	43	43	211	94	33
50	PPA40	97	51	15	123	123	M5	G 1/4	56	45	45	246	120	33
63	PPA40	124	64	15	123	123	M5	G 1/4	56	51	51	246	120	36
75	PPA80	166	85	15	172	172	M6	G 1/5	66	68	68	343	142	
90	PPA80	200	105	15	172	172	M7	G 1/6	66	71	71	343	142	
110	PPA80	238	123	22	172	172	M8	G 1/7	66	82	82	343	142	

d (mm)	Y (mm)	H (mm)	X10 (mm)	B3 (mm)	BG (mm)	Wmax (mm)	G1 (mm)	da2 (mm)	X6 (mm)	X5 (mm)	X7 (mm)	H2 (mm)	P1 (mm)	P2 (mm)	z (mm)
16	75	155	35	25	M6	77	M5	33	30	80	43	20	12	12	68
20	75	159	35	25	M6	77	M5	33	30	80	43	20	14	14	67
25	75	159	35	25	M6	77	M5	33	30	80	43	20	17	17	76
32	88	178	35	25	M6	93	M5	33	30	80	51	20	21	21	82
40	88	184	33	45	M8	93	M5	33	30	80	51	20	24	24	98



le tableau se poursuit à la page suivante

d	Y	H	X10	B3	BG	Wmax	G1	da2	X6	X5	X7	H2	P1	P2	z
(mm)	(mm)	(mm)	(mm)	(mm)		(mm)	(mm)	(mm)	(mm)	(mm)	(mm)	(mm)	(mm)	(mm)	(mm)
50	111	213	33	45	M8	117	M5	33	30	80	62	20	29	29	99
63	111	228	36	45	M8	117	M5	33	30	80	62	20	36	36	111
75	131	307		70	M8	139	M5	33	30	80	74	20	45	45	144
90	131	319		70	M8	139	M5	33	30	80	74	20	52	52	151
110	131	326		120	M12	139	M5	33	30	80	74	20	64	64	174



**Vanne à bille type 546 Pro PVC-U avec actionneur pneumatique DA (action double)
Avec emboîtures pour collage métrique**

Exécution:

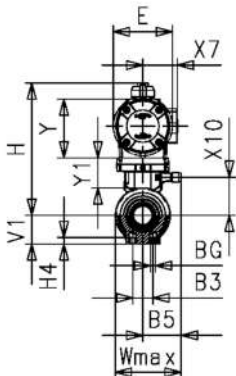
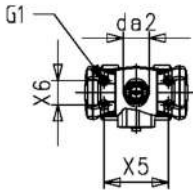
- Commande de la pression d'alimentation via l'interface NAMUR intégrée selon VDI/VDE 3845 avec 5,6 bar (81,2 psi)
- Temps de manoeuvre 90° < 1-2s
- Conçu pour un montage et démontage facile
- Inserts de fixation en acier inoxydable intégrés
- Solution entièrement en plastique (boîtier d'actionneur en PP-GF)
- Indicateur de position
- Cote z, extrémités de la vanne et écrous **compatibles** avec les types 230-235 et 546 (1ère génération)

Option:

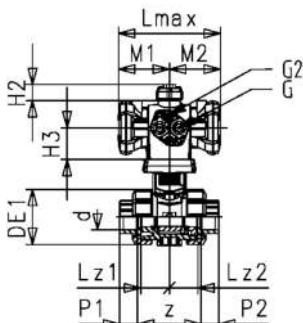
- Capteur de retour de position, avec LED (DN10-50) - PNP, NPN et NAMUR
- Positionneur RPC, RPC D, RPC PID
- Possibilité de configuration individuelle de la vanne

d (mm)	DN (mm)	PN (bar)	valeur kv (Δp=1 bar) (l/min)	EPDM Code	EUR	SP	poids (kg)
16	10	10	70	199 250 202	sur demande	1	0,805
20	15	10	185	199 250 203	sur demande	1	0,807
25	20	10	350	199 250 204	sur demande	1	0,902
32	25	10	700	199 250 205	sur demande	1	1,400
40	32	10	1000	199 250 206	sur demande	1	1,691
50	40	10	1600	199 250 207	sur demande	1	1,919
63	50	10	3100	199 250 208	sur demande	1	2,651
75	65	10	5000	199 250 209	sur demande	1	6,600
90	80	10	7000	199 250 210	sur demande	1	9,500
110	100	10	11000	199 250 211	sur demande	1	13,700

d (mm)	FKM Code	EUR	SP	poids (kg)
16	199 250 212	sur demande	1	1,159
20	199 250 213	sur demande	1	1,159
25	199 250 214	sur demande	1	1,276
32	199 250 215	sur demande	1	1,400
40	199 250 216	sur demande	1	2,451
50	199 250 217	sur demande	1	2,773
63	199 250 218	sur demande	1	2,673
75	199 250 219	sur demande	1	6,600
90	199 250 220	sur demande	1	9,500
110	199 250 221	sur demande	1	13,700



d (mm)	Actuator	DE1 (mm)	V1 (mm)	H4 (mm)	M1 (mm)	M2 (mm)	G2 (mm)	G (mm)	H3 (mm)	Lz1 (mm)	Lz2 (mm)	Lmax (mm)	E (mm)	Y1 (mm)
16	PPA08	50	27	12	64	64	M5	G 1/4	41	28	28	128	74	35
20	PPA08	50	27	12	64	64	M5	G 1/4	41	28	28	128	74	35
25	PPA08	58	30	12	64	64	M5	G 1/4	41	33	33	128	74	35
32	PPA08	68	36	12	64	64	M5	G 1/4	41	36	36	128	74	35
40	PPA15	84	44	15	83	83	M5	G 1/4	45	43	43	165	94	33
50	PPA15	97	51	15	83	83	M5	G 1/4	45	45	45	165	94	33
63	PPA40	124	64	15	92	92	M5	G 1/4	56	51	51	184	120	36
75	PPA40	166	85	15	92	92	M5	G 1/4	66	68	68	184	142	
90	PPA40	200	105	15	92	92	M5	G 1/4	66	71	71	184	142	
110	PPA80	238	123	22	131	131	M5	G 1/4	66	82	82	261	142	



d (mm)	Y (mm)	H (mm)	X10 (mm)	B3 (mm)	BG (mm)	Wmax (mm)	G1 (mm)	da2 (mm)	X6 (mm)	X5 (mm)	X7 (mm)	H2 (mm)	P1 (mm)	P2 (mm)	z (mm)
16	75	155	35	25	M6	77	M5	33	30	80	43	20	12	12	68
20	75	155	35	25	M6	77	M5	33	30	80	43	20	14	14	67
25	75	159	35	25	M6	77	M5	33	30	80	43	20	17	17	76
32	75	165	35	25	M6	93	M5	33	30	80	43	20	21	21	82
40	88	184	33	45	M8	93	M5	33	30	80	51	20	24	24	98
50	88	190	33	45	M8	117	M5	33	30	80	51	20	29	29	99
63	111	228	36	45	M8	117	M5	33	30	80	62	20	36	36	111
75	111	287		70	M8	139	M5	33	30	80	62	20	45	45	144
90	111	299		70	M8	139	M5	33	30	80	62	20	52	52	151
110	121	324		120	M12	139	M5	33	30	80	74	20	66	66	174



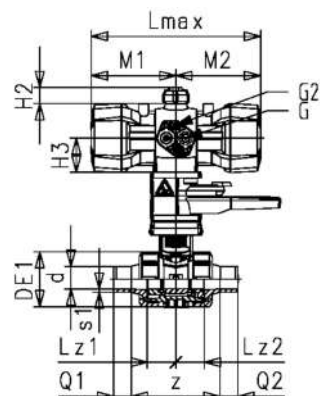
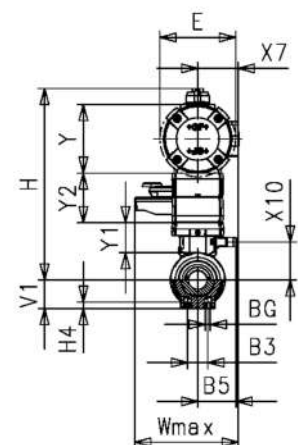
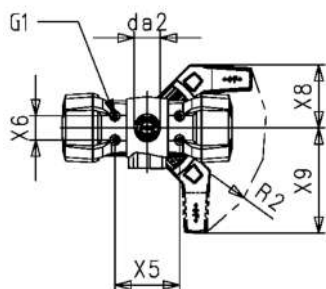
**Vanne à bille type 546 Pro PVC-U avec actionneur pneumatique
FC (fermeture sans pression)
Avec commande manuelle
Avec bouts mâles pour collage métrique**

Exécution:

- Commande de la pression d'alimentation via l'interface NAMUR intégrée selon VDI/VDE 3845 avec 5,6 bar (81,2 psi)
- Temps de manoeuvre 90° < 1-2s
- Conçu pour un montage et démontage facile
- Inserts de fixation en acier inoxydable intégrés
- Solution entièrement en plastique (boîtier d'actionneur en PP-GF)
- Indicateur de position
- Cote z, extrémités de la vanne et écrous **compatibles** avec les types 230-235 et 546 (1ère génération)

Option:

- Capteur de retour de position, avec LED (DN10-50) - PNP, NPN et NAMUR
- Positionneur RPC, RPC D, RPC PID
- Possibilité de configuration individuelle de la vanne



d (mm)	DN (mm)	PN (bar)	valeur kv (Δp=1 bar) (L/min)	EPDM Code	EUR	SP	poids (kg)
16	10	10	70	199 250 022	sur demande	1	1,459
20	15	10	185	199 250 023	sur demande	1	1,459
25	20	10	350	199 250 024	sur demande	1	1,576
32	25	10	700	199 250 025	sur demande	1	1,700
40	32	10	1000	199 250 026	sur demande	1	2,751
50	40	10	1600	199 250 027	sur demande	1	3,073
63	50	10	3100	199 250 028	sur demande	1	3,931

d (mm)	FKM Code	EUR	SP	poids (kg)
16	199 250 032	sur demande	1	1,459
20	199 250 033	sur demande	1	1,459
25	199 250 034	sur demande	1	1,576
32	199 250 035	sur demande	1	1,700
40	199 250 037	sur demande	1	3,073
50	199 250 036	sur demande	1	2,751
63	199 250 038	sur demande	1	3,931

d (mm)	Actuator	DE1 (mm)	V1 (mm)	H4 (mm)	M1 (mm)	M2 (mm)	G2 (mm)	G (mm)	H3 (mm)	Lz1 (mm)	Lz2 (mm)	Lmax (mm)	E (mm)	Y1 (mm)
16	PPA08	50	27	12	80	80	M5	G 1/4	41	28	28	159	74	35
20	PPA08	50	27	12	80	80	M5	G 1/4	41	28	28	159	74	35
25	PPA08	58	30	12	80	80	M5	G 1/4	41	33	33	159	74	35
32	PPA15	68	36	12	106	106	M5	G 1/4	45	36	36	211	94	35
40	PPA15	84	44	15	106	106	M5	G 1/4	45	43	43	211	94	33
50	PPA40	97	51	15	123	123	M5	G 1/4	56	45	45	246	120	33
63	PPA40	124	64	15	123	123	M5	G 1/4	56	51	51	246	120	36

d (mm)	Y (mm)	Y2 (mm)	H (mm)	X10 (mm)	B3 (mm)	BG (mm)	Wmax (mm)	G1 (mm)	da2 (mm)	X6 (mm)	X5 (mm)	X8 (mm)	X9 (mm)	R2 (mm)	X7 (mm)
16	75	60	215	35	25	M6	210	M5	33	30	80	78	132	R150	43
20	75	60	215	35	25	M6	210	M5	33	30	80	78	132	R150	43
25	75	60	219	35	25	M6	210	M5	33	30	80	78	132	R150	43
32	88	60	238	35	25	M6	210	M5	33	30	80	78	132	R150	51
40	88	60	244	33	45	M8	210	M5	33	30	80	78	132	R150	51
50	111	60	273	33	45	M8	210	M5	33	30	80	78	132	R150	62
63	111	60	288	36	45	M8	210	M5	33	30	80	78	132	R150	62

d (mm)	H2 (mm)	P1 (mm)	P2 (mm)	z (mm)
16	20	13	13	67
20	20	14	14	67
25	20	16	16	76

le tableau se poursuit à la page suivante

d	H2	P1	P2	z
(mm)	(mm)	(mm)	(mm)	(mm)
32	20	18	18	82
40	20	20	20	96
50	20	23	23	101
63	20	27	27	114



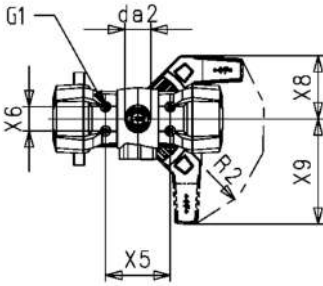
Vanne à bille type 546 Pro PVC-U avec actionneur pneumatique FC (fermeture sans pression) Avec commande manuelle Avec brides fixes striées métrique

Exécution:

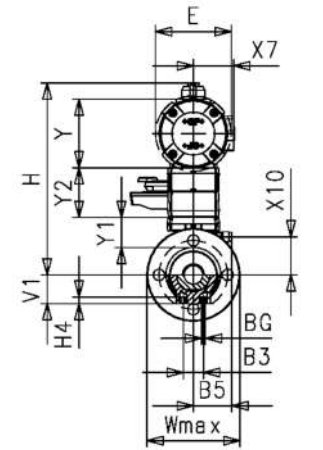
- Commande de la pression d'alimentation via l'interface NAMUR intégrée selon VDI/VDE 3845 avec 5,6 bar (81,2 psi)
- Temps de manoeuvre 90° < 1-2s
- Conçu pour un montage et démontage facile
- Inserts de fixation en acier inoxydable intégrés
- Solution entièrement en plastique (boîtier d'actionneur en PP-GF)
- Indicateur de position
- Cote z, extrémités de la vanne et écrous **compatibles** avec les types 230-235 et 546 (1ère génération)

Option:

- Capteur de retour de position, avec LED (DN10-50) - PNP, NPN et NAMUR
- Positionneur RPC, RPC D, RPC PID
- Possibilité de configuration individuelle de la vanne

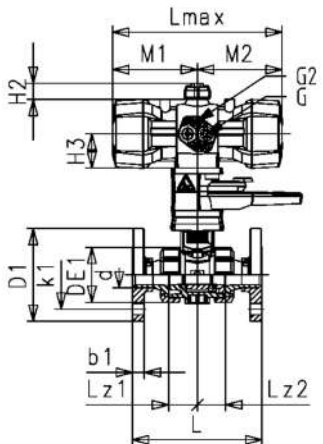


d Pouches (mm)	DN (inch)	PN (mm)	PN (bar)	valeur kv (Δp=1 bar) (L/min)	EPDM Code	EUR	SP	poids (kg)
20	½	15	10	185	199 250 243	sur demande	1	1,700
25	¾	20	10	350	199 250 244	sur demande	1	1,900
32	1	25	10	700	199 250 245	sur demande	1	1,858
40	1 ¼	32	10	1000	199 250 246	sur demande	1	3,400
50	1 ½	40	10	1600	199 250 247	sur demande	1	3,073
63	2	50	10	3100	199 250 248	sur demande	1	4,900



d (mm)	FKM Code	EUR	SP	poids (kg)
20	199 250 253	sur demande	1	1,700
25	199 250 254	sur demande	1	1,900
32	199 250 255	sur demande	1	2,100
40	199 250 256	sur demande	1	3,400
50	199 250 257	sur demande	1	3,800
63	199 250 258	sur demande	1	4,900

d (mm)	Actuator	DE1 (mm)	M1 (mm)	M2 (mm)	Lmax (mm)	H2 (mm)	G2 (mm)	G (mm)	H3 (mm)	Lz1 (mm)	Lz2 (mm)	b1 (mm)	k1 (mm)	D1 (mm)
20	PPA08	50	80	80	159	20	M5	G 1/4	41	48	48	12	33	95
25	PPA08	58	80	80	159	20	M5	G 1/4	41	56	56	13	38	103
32	PPA15	68	106	106	211	20	M5	G 1/4	45	59	59	14	43	115
40	PPA15	84	106	106	211	20	M5	G 1/4	45	67	67	15	50	138
50	PPA40	97	123	123	246	20	M5	G 1/4	56	74	74	16	55	148
63	PPA40	124	123	123	246	20	M5	G 1/4	56	85	85	18	63	163



d (mm)	L (mm)	z (mm)	E (mm)	X7 (mm)	Y1 (mm)	Y (mm)	Y2 (mm)	H (mm)	X10 (mm)	B3 (mm)	BG (mm)	Wmax (mm)	V1 (mm)	H4 (mm)	G1 (mm)
20	130	96	74	43	35	75	60	175	35	25	M6	210	27	12	M5
25	150	111	74	43	35	75	60	175	35	25	M6	210	30	12	M5
32	160	118	94	51	35	88	60	188	35	25	M6	210	36	12	M5
40	180	133	94	51	33	88	60	188	33	45	M8	210	44	15	M5
50	200	147	120	62	33	111	60	211	33	45	M8	210	51	15	M5
63	230	169	120	62	36	111	60	211	36	45	M8	210	64	15	M5

d (mm)	da2 (mm)	X6 (mm)	X5 (mm)	X8 (mm)	X9 (mm)	R2
20	33	30	80	78	132	R150
25	33	30	80	78	132	R150
32	33	30	80	78	132	R150
40	33	30	80	78	132	R150
50	33	30	80	78	132	R150
63	33	30	80	78	132	R150



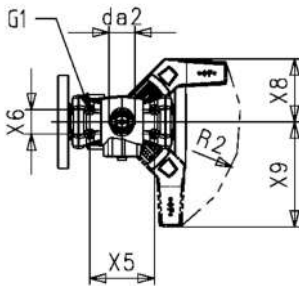
**Vanne à bille type 546 Pro PVC-U avec actionneur pneumatique DA (action double)
Avec commande manuelle
Avec brides fixes striées métrique**

Exécution:

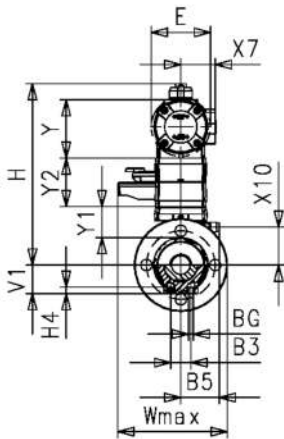
- Commande de la pression d'alimentation via l'interface NAMUR intégrée selon VDI/VDE 3845 avec 5,6 bar (81,2 psi)
- Temps de manoeuvre 90° < 1-2s
- Conçu pour un montage et démontage facile
- Inserts de fixation en acier inoxydable intégrés
- Solution entièrement en plastique (boîtier d'actionneur en PP-GF)
- Indicateur de position
- Cote z, extrémités de la vanne et écrous **compatibles** avec les types 230-235 et 546 (1ère génération)

Option:

- Capteur de retour de position, avec LED (DN10-50) - PNP, NPN et NAMUR
- Positionneur RPC, RPC D, RPC PID
- Possibilité de configuration individuelle de la vanne

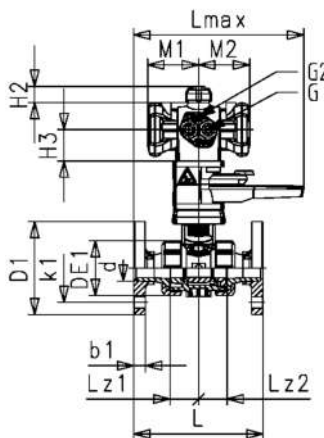


d (mm)	Pouces (inch)	DN (mm)	PN (bar)	valeur kv (Δp=1 bar) (l/min)	EPDM Code	EUR	SP	poids (kg)
20	½	15	10	185	199 250 283	sur demande	1	1,700
25	¾	20	10	350	199 250 284	sur demande	1	1,900
32	1	25	10	700	199 250 285	sur demande	1	2,100
40	1 ¼	32	10	1000	199 250 286	sur demande	1	2,579
50	1 ½	40	10	1600	199 250 287	sur demande	1	3,800
63	2	50	10	3100	199 250 288	sur demande	1	4,900



d (mm)	FKM Code	EUR	SP	poids (kg)
20	199 250 293	sur demande	1	1,700
25	199 250 294	sur demande	1	1,900
32	199 250 295	sur demande	1	2,100
40	199 250 296	sur demande	1	3,400
50	199 250 297	sur demande	1	3,800
63	199 250 298	sur demande	1	4,900

d (mm)	Actuator	DE1 (mm)	M1 (mm)	M2 (mm)	Lmax (mm)	H2 (mm)	G2 (mm)	G (mm)	H3 (mm)	Lz1 (mm)	Lz2 (mm)	b1 (mm)	k1 (mm)	D1 (mm)
20	PPA08	50	64	64	128	20	M5	G 1/4	41	48	48	12	33	95
25	PPA08	58	64	64	128	20	M5	G 1/4	41	56	56	13	38	103
32	PPA08	68	64	64	128	20	M5	G 1/4	41	59	59	14	43	115
40	PPA15	84	80	80	159	20	M5	G 1/4	45	67	67	15	50	138
50	PPA15	97	80	80	159	20	M5	G 1/4	45	74	74	16	55	148
63	PPA40	124	92	92	184	20	M5	G 1/4	56	85	85	18	63	163



d (mm)	L (mm)	z (mm)	E (mm)	X7 (mm)	Y1 (mm)	Y (mm)	Y2 (mm)	H (mm)	X10 (mm)	B3 (mm)	BG (mm)	Wmax (mm)	V1 (mm)	H4 (mm)	G1 (mm)
20	130	96	74	43	35	75	60	175	35	25	M6	210	27	12	M5
25	150	111	74	43	35	75	60	175	35	25	M6	210	30	12	M5
32	160	118	74	43	35	75	60	175	35	25	M6	210	36	12	M5
40	180	133	94	51	33	88	60	188	33	45	M8	210	44	15	M5
50	200	147	94	51	33	88	60	188	33	45	M8	210	51	15	M5
63	230	169	120	62	36	111	60	211	36	45	M8	210	64	15	M5

d (mm)	da2 (mm)	X6 (mm)	X5 (mm)	X8 (mm)	X9 (mm)	R2 (mm)
20	33	30	80	78	132	R150
25	33	30	80	78	132	R150
32	33	30	80	78	132	R150
40	33	30	80	78	132	R150
50	33	30	80	78	132	R150
63	33	30	80	78	132	R150



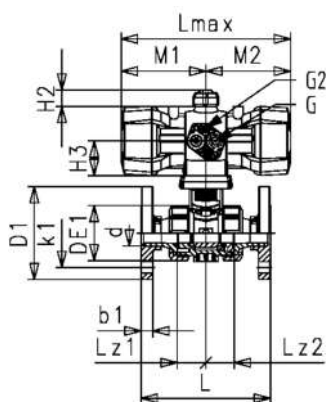
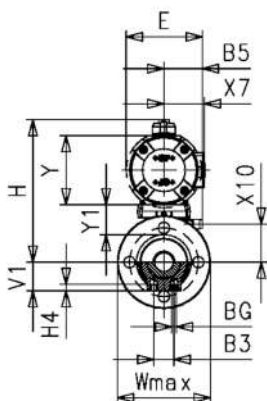
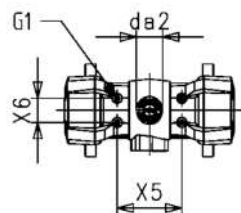
**Vanne à bille type 546 Pro PVC-U avec actionneur pneumatique FC (fermeture sans pression)
Avec brides fixes striées métrique**

Exécution:

- Commande de la pression d'alimentation via l'interface NAMUR intégrée selon VDI/VDE 3845 avec 5,6 bar (81,2 psi)
- Temps de manoeuvre 90° < 1-2s
- Conçu pour un montage et démontage facile
- Inserts de fixation en acier inoxydable intégrés
- Solution entièrement en plastique (boîtier d'actionneur en PP-GF)
- Indicateur de position
- Cote z, extrémités de la vanne et écrous **compatibles** avec les types 230-235 et 546 (1ère génération)

Option:

- Capteur de retour de position, avec LED (DN10-50) - PNP, NPN et NAMUR
- Positionneur RPC, RPC D, RPC PID
- Possibilité de configuration individuelle de la vanne



d	Pouces	DN	PN	valeur kv	EPDM	EUR	SP	poids
(mm)	(inch)	(mm)	(bar)	($\Delta p=1$ bar)	Code			(kg)
20	½	15	10	185	199 250 303	sur demande	1	1,700
25	¾	20	10	350	199 250 304	sur demande	1	1,900
32	1	25	10	700	199 250 305	sur demande	1	2,100
40	1 ¼	32	10	1000	199 250 306	sur demande	1	3,400
50	1 ½	40	10	1600	199 250 307	sur demande	1	3,800
63	2	50	10	3100	199 250 308	sur demande	1	4,900

d	FKM	EUR	SP	poids
(mm)	Code			(kg)
20	199 250 313	sur demande	1	1,700
25	199 250 314	sur demande	1	1,900
32	199 250 315	sur demande	1	2,100
40	199 250 316	sur demande	1	3,400
50	199 250 317	sur demande	1	3,800
63	199 250 318	sur demande	1	4,900

d	Actuator	DE1	M1	M2	Lmax	H2	G2	G	H3	Lz1	Lz2	b1	k1	D1
(mm)		(mm)	(mm)	(mm)	(mm)	(mm)	(mm)	(mm)	(mm)	(mm)	(mm)	(mm)	(mm)	(mm)
20	PPA08	50	80	80	159	20	M5	G 1/4	41	48	48	12	33	94
25	PPA08	58	80	80	159	20	M5	G 1/4	41	56	56	13	38	103
32	PPA15	68	106	106	211	20	M5	G 1/4	45	59	59	14	43	115
40	PPA15	84	106	106	211	20	M5	G 1/4	45	67	67	15	50	138
50	PPA40	97	123	123	246	20	M5	G 1/4	56	74	74	16	55	148
63	PPA40	124	123	123	246	20	M5	G 1/4	56	85	85	18	63	163

d	L	z	E	X7	Y1	Y	H	X10	B3	BG	Wmax	V1	H4	G1	da2
(mm)	(mm)	(mm)	(mm)	(mm)	(mm)	(mm)	(mm)	(mm)	(mm)	(mm)	(mm)	(mm)	(mm)	(mm)	(mm)
20	130	96	74	43	35	75	115	35	25	M6	94	27	12	M5	33
25	150	111	74	43	35	75	115	35	25	M6	103	30	12	M5	33
32	160	118	94	51	35	88	128	35	25	M6	115	36	12	M5	33
40	180	133	94	51	33	88	128	33	45	M8	138	44	15	M5	33
50	200	147	120	62	33	111	151	33	45	M8	148	51	15	M5	33
63	230	169	120	62	36	111	151	36	45	M8	163	64	15	M5	33

d	X6	X5
(mm)	(mm)	(mm)
20	30	80
25	30	80
32	30	80
40	30	80
50	30	80
63	30	80



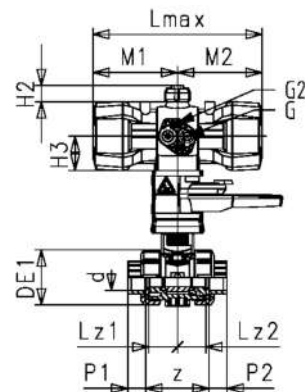
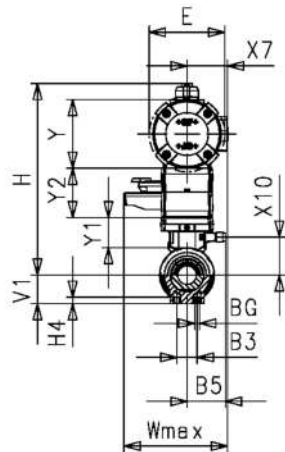
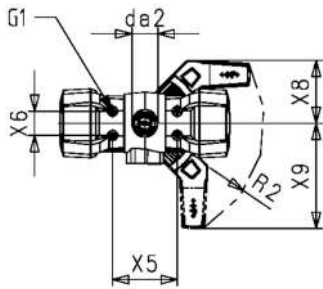
**Vanne à bille type 546 Pro PVC-U avec actionneur pneumatique FC (fermeture sans pression)
Avec commande manuelle
Avec emboîtures taraudées Rp**

Exécution:

- Commande de la pression d'alimentation via l'interface NAMUR intégrée selon VDI/VDE 3845 avec 5,6 bar (81,2 psi)
- Temps de manoeuvre 90° $\leq 1-2s$
- Conçu pour un montage et démontage facile
- Inserts de fixation en acier inoxydable intégrés
- Solution entièrement en plastique (boîtier d'actionneur en PP-GF)
- Indicateur de position
- Cote z, extrémités de la vanne et écrous **compatibles** avec les types 230-235 et 546 (1ère génération)

Option:

- Capteur de retour de position, avec LED (DN10-50) - PNP, NPN et NAMUR
- Positionneur RPC, RPC D, RPC PID
- Possibilité de configuration individuelle de la vanne



d (mm)	DN (mm)	Thread	Type	Pouces (inch)	PN (bar)	valeur kv ($\Delta p=1$ bar) (l/min)	EPDM Code	EUR	SP	poids (kg)
16	10	Rp		3/8	10	70	199 250 362	sur demande	1	1,500
20	15	Rp		1/2	10	185	199 250 363	sur demande	1	1,500
25	20	Rp		3/4	10	350	199 250 364	sur demande	1	1,369
32	25	Rp		1	10	700	199 250 365	sur demande	1	1,700
40	32	Rp		1 1/4	10	1000	199 250 366	sur demande	1	2,800
50	40	Rp		1 1/2	10	1600	199 250 367	sur demande	1	3,100
63	50	Rp		2	10	3100	199 250 368	sur demande	1	4,000

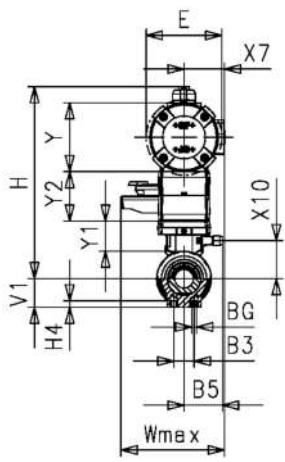
FKM Code	EUR	SP	poids (kg)
199 250 372	sur demande	1	1,500
199 250 373	sur demande	1	1,500
199 250 374	sur demande	1	1,600
199 250 375	sur demande	1	1,700
199 250 376	sur demande	1	2,800
199 250 377	sur demande	1	3,100
199 250 378	sur demande	1	4,000

Actuator	DE1 (mm)	V1 (mm)	H4 (mm)	M1 (mm)	M2 (mm)	G2 (mm)	G (mm)	H3 (mm)	Lz1 (mm)	Lz2 (mm)	Lmax (mm)	E (mm)	Y1 (mm)	Y (mm)
PPA08	50	27	12	80	80	M5	G 1/4	41	28	28	159	74	35	75
PPA08	50	27	12	80	80	M5	G 1/4	41	28	28	159	74	35	75
PPA08	58	30	12	80	80	M5	G 1/4	41	33	33	159	74	35	75
PPA15	68	36	12	106	106	M5	G 1/4	45	36	36	211	94	35	88
PPA15	84	44	15	106	106	M5	G 1/4	45	43	43	211	94	33	88
PPA40	97	51	15	123	123	M5	G 1/4	56	45	45	246	120	33	111
PPA40	124	64	15	123	123	M5	G 1/4	56	51	51	246	120	36	111

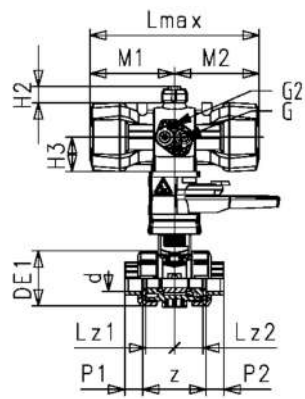
Y2 (mm)	H (mm)	X10 (mm)	B3 (mm)	BG (mm)	Wmax (mm)	G1 (mm)	da2 (mm)	X6 (mm)	X5 (mm)	X8 (mm)	X9 (mm)	R2 (mm)	X7 (mm)	H2 (mm)	P1 (mm)
60	215	35	25	M6	210	M5	33	30	80	78	132	R150	43	20	11
60	215	35	25	M6	210	M5	33	30	80	78	132	R150	43	20	15
60	219	35	25	M6	210	M5	33	30	80	78	132	R150	43	20	16
60	238	35	25	M6	210	M5	33	30	80	78	132	R150	51	20	19
60	244	33	45	M8	210	M5	33	30	80	78	132	R150	51	20	21
60	273	33	45	M8	210	M5	33	30	80	78	132	R150	62	20	21
60	288	36	45	M8	210	M5	33	30	80	78	132	R150	62	20	26

P2 (mm)	z (mm)
11	73
15	71
16	82

le tableau se poursuit à la page suivante



P2 (mm)	z (mm)
19	89
21	104
21	110
26	125





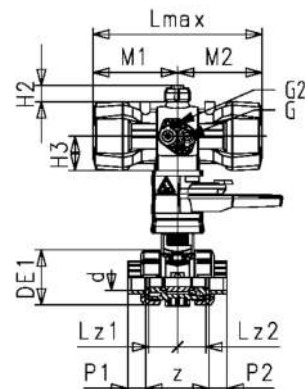
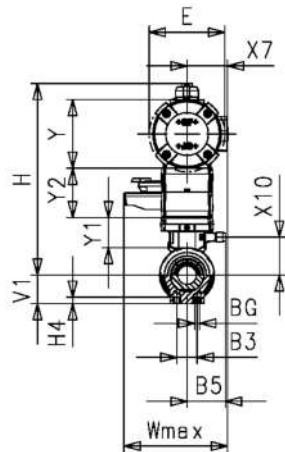
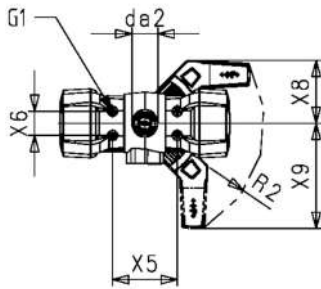
**Vanne à bille type 546 Pro PVC-U avec actionneur pneumatique
FO (ouverture sans pression)
Avec commande manuelle
Avec emboîtures pour collage métrique**

Exécution:

- Commande de la pression d'alimentation via l'interface NAMUR intégrée selon VDI/VDE 3845 avec 5,6 bar (81,2 psi)
- Temps de manoeuvre 90° < 1-2s
- Conçu pour un montage et démontage facile
- Inserts de fixation en acier inoxydable intégrés
- Solution entièrement en plastique (boîtier d'actionneur en PP-GF)
- Indicateur de position
- Cote z, extrémités de la vanne et écrous **compatibles** avec les types 230-235 et 546 (1ère génération)

Option:

- Capteur de retour de position, avec LED (DN10-50) - PNP, NPN et NAMUR
- Positionneur RPC, RPC D, RPC PID
- Possibilité de configuration individuelle de la vanne



d (mm)	DN (mm)	PN (bar)	valeur kv (Δp=1 bar) (l/min)	EPDM Code	EUR	SP	poids (kg)
16	10	10	70	199 250 042	sur demande	1	1,459
20	15	10	185	199 250 043	sur demande	1	1,459
25	20	10	350	199 250 044	sur demande	1	1,336
32	25	10	700	199 250 045	sur demande	1	1,700
40	32	10	1000	199 250 046	sur demande	1	2,751
50	40	10	1600	199 250 047	sur demande	1	3,073
63	50	10	3100	199 250 048	sur demande	1	3,360

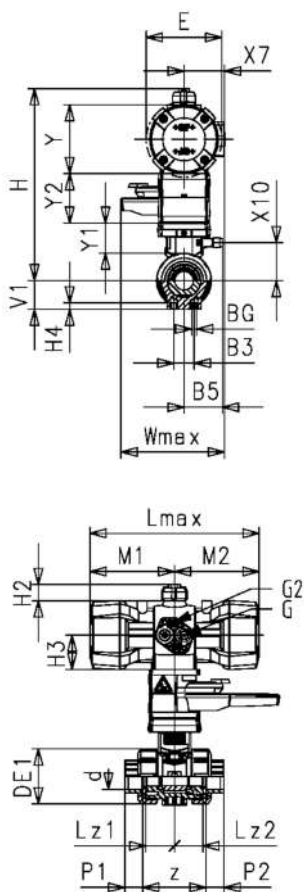
d (mm)	FKM Code	EUR	SP	poids (kg)
16	199 250 052	sur demande	1	1,459
20	199 250 053	sur demande	1	1,459
25	199 250 054	sur demande	1	1,576
32	199 250 055	sur demande	1	1,700
40	199 250 056	sur demande	1	2,751
50	199 250 057	sur demande	1	3,073
63	199 250 058	sur demande	1	3,931

d (mm)	Actuator	DE1 (mm)	V1 (mm)	H4 (mm)	M1 (mm)	M2 (mm)	G2 (mm)	G (mm)	H3 (mm)	Lz1 (mm)	Lz2 (mm)	Lmax (mm)	E (mm)	Y1 (mm)
16	PPA08	50	27	12	80	80	M5	G 1/4	41	28	28	159	74	35
20	PPA08	50	27	12	80	80	M5	G 1/4	41	28	28	159	74	35
25	PPA08	58	30	12	80	80	M5	G 1/4	41	33	33	159	74	35
32	PPA15	68	36	12	106	106	M5	G 1/4	45	36	36	211	94	35
40	PPA15	84	44	15	106	106	M5	G 1/4	45	43	43	211	94	33
50	PPA40	97	51	15	123	123	M5	G 1/4	56	45	45	246	120	33
63	PPA40	124	64	15	123	123	M5	G 1/4	56	51	51	246	120	36

d (mm)	Y (mm)	H (mm)	X10 (mm)	B3 (mm)	BG (mm)	Wmax (mm)	G1 (mm)	da2 (mm)	X6 (mm)	X5 (mm)	R2 (mm)	X7 (mm)	H2 (mm)	P1 (mm)	P2 (mm)
16	75	215	35	25	M6	210	M5	33	30	80	R150	43	20	12	12
20	75	215	35	25	M6	210	M5	33	30	80	R150	43	20	14	14
25	75	219	35	25	M6	210	M5	33	30	80	R150	43	20	17	17
32	75	238	35	25	M6	210	M5	33	30	80	R150	51	20	21	21
40	88	244	33	45	M8	210	M5	33	30	80	R150	51	20	24	24
50	11	273	33	45	M8	210	M5	33	30	80	R150	62	20	29	29
63	11	288	36	45	M8	210	M5	33	30	80	R150	62	20	36	36

d (mm)	z (mm)
16	68
20	67
25	76

le tableau se poursuit à la page suivante



d	z
(mm)	(mm)
32	82
40	98
50	99
63	111

Vannes à membrane



Vanne à membrane type 604 PVC-U Union avec emboîture pour collage métrique

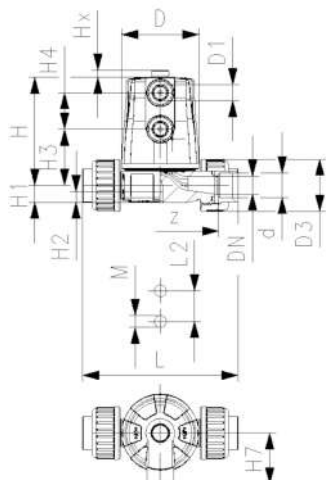
Exécution:

- Exécution compacte sans vis
- Débit élevé
- Boîtier de l'actionneur avec filetage pour une maintenance facile
- Ouverture et fermeture rapides
- Conçu pour un montage et démontage facile
- Longueur d'installation standard

Option:

- Possibilité de configuration individuelle de la vanne

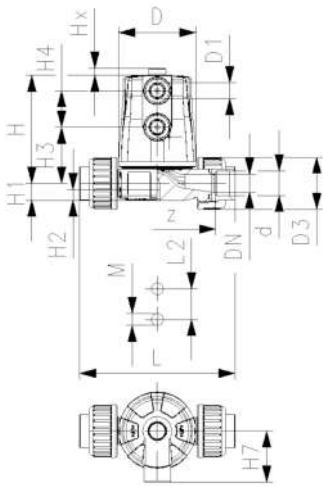
* Matière de l'O-Ring : FKM



Actuator	d (mm)	Pouces (inch)	DN (mm)	PN (bar)	valeur kv (Δp=1 bar) (L/min)	EPDM Code	EUR
FC	20	½	15	6	125	161 604 012	207,97
FO	20	½	15	6	125	161 604 014	209,80
DA	20	½	15	6	125	161 604 015	197,00

Actuator	FKM Code	EUR	pooids (kg)	PTFE/EPDM Code	EUR
FC	161 604 062	229,49	0,40	161 604 032	245,62
FO	161 604 064	225,92	0,37	161 604 034	241,35
DA	161 604 065	213,52	0,35	161 604 035	229,95

le tableau se poursuit à la page suivante



Actuator	D (mm)	D1_G (inch)	D3 (mm)	H (mm)	H1 (mm)	H2 (mm)	H3 (mm)	H4 (mm)	H7 (mm)	L (mm)	L2 (mm)	M	z (mm)
FC	65	¼	43	89	14	12	46	30	42	128	25	M6	96
FO	65	¼	43	89	14	12	46	30	42	128	25	M6	96
DA	65	¼	43	89	14	12	46	30	42	128	25	M6	96

Actuator Course = Hx
(mm)

FC	6
FO	6
DA	6



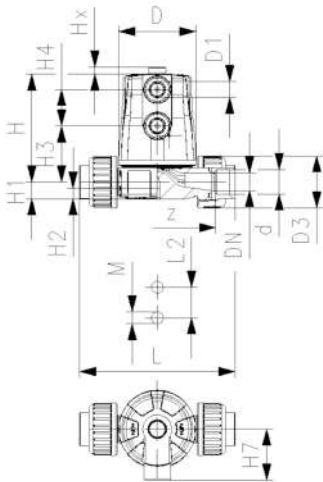
Vanne à membrane type 604 PVC-U Avec raccord union taraudé Rp

Exécution:

- Exécution compacte sans vis
- Débit élevé
- Boîtier de l'actionneur avec filetage pour une maintenance facile
- Ouverture et fermeture rapides
- Conçu pour un montage et démontage facile
- Longueur d'installation standard

Option:

- Possibilité de configuration individuelle de la vanne
- * Matière de l'O-Ring : FKM



Actuator	d (mm)	Thread Type	Pouces (inch)	DN (mm)	PN (bar)	valeur kv (Δp=1 bar) (L/min)	EPDM Code	EUR
FC	20	Rp	½	15	6	125	161 604 412	250,57
FO	20	Rp	½	15	6	125	161 604 414	227,73
DA	20	Rp	½	15	6	125	161 604 415	222,82

Actuator	FKM Code	EUR	poids (kg)	PTFE/EPDM Code	EUR
FC	161 604 462	250,82	0,40	161 604 432	264,34
FO	161 604 464	252,82	0,37	161 604 434	267,21
DA	161 604 465	242,06	0,35	161 604 435	257,09

Actuator	D (mm)	D1_G (inch)	D3 (mm)	H (mm)	H1 (mm)	H2 (mm)	H3 (mm)	H4 (mm)	H7 (mm)	L (mm)	L2 (mm)	M	z (mm)
FC	65	¼	43	89	14	12	46	30	42	128	25	M6	102
FO	65	¼	43	89	14	12	46	30	42	128	25	M6	102
DA	65	¼	43	89	14	12	46	30	42	128	25	M6	102

Actuator Course = Hx
(mm)

FC	6
FO	6
DA	6



Vanne à membrane type 605 PVC-U Avec bout mâle à coller métrique

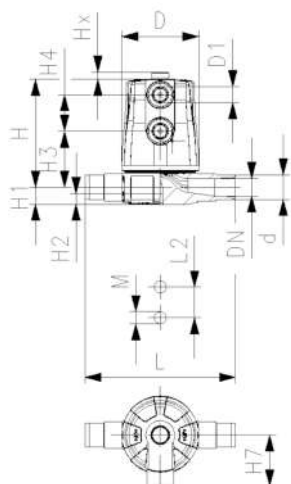
Exécution:

- Exécution compacte sans vis
- Débit élevé
- Boîtier de l'actionneur avec filetage pour une maintenance facile
- Ouverture et fermeture rapides
- Conçu pour un montage et démontage facile
- Longueur d'installation standard

Option:

- Possibilité de configuration individuelle de la vanne

* Matière de l'O-Ring : FKM



Actuator	d (mm)	Pouces (inch)	DN (mm)	PN (bar)	valeur kv (Δp=1 bar) (L/min)	EPDM Code	EUR
FC	20	¾	15	6	125	161 605 012	202,60
FO	20	¾	15	6	125	161 605 014	199,73
DA	20	¾	15	6	125	161 605 015	190,39

Actuator	FKM Code	EUR	poids (kg)	PTFE/EPDM Code	EUR
FC	161 605 062	216,39	0,34	161 605 032	233,11
FO	161 605 064	218,09	0,31	161 605 034	235,68
DA	161 605 065	209,46	0,29	161 605 035	226,51

Actuator	D (mm)	D1_G (inch)	H (mm)	H1 (mm)	H2 (mm)	H3 (mm)	H4 (mm)	H7 (mm)	L (mm)	L2 (mm)	M	Course = Hx (mm)
FC	65	¼	89	14	12	46	30	42	124	25	M6	6
FO	65	¼	89	14	12	46	30	42	124	25	M6	6
DA	65	¼	89	14	12	46	30	42	124	25	M6	6



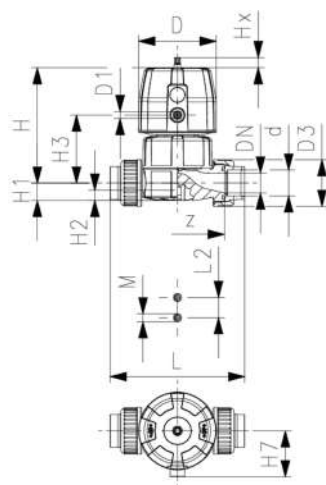
Vanne à membrane Diastar Six PVC-U FC (Fermeture sans pression) Emboîtures pour collage métrique

Exécution:

- Double débit en comparaison avec la version précédente
- un écrou remplace 4 vis
- Rotation d'air à 90° d'intervalle
- Conçu pour un montage et démontage facile
- Longueur courte totale

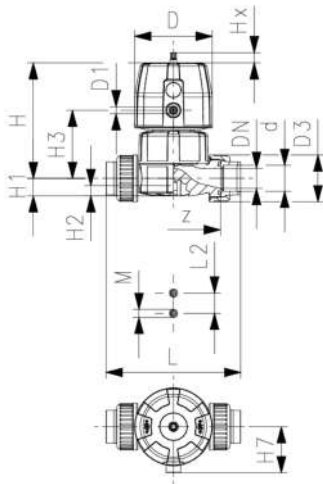
Option:

- Possibilité de configuration individuelle de la vanne



d (mm)	DN (mm)	Pouces (inch)	PN (bar)	valeur kv (Δp=1 bar) (L/min)	EPDM Code	EUR	SP	poids (kg)
16	10	¾	6	125	161 614 011	284,13	1	0,532
25	20	¾	6	271	161 614 013	313,86	1	1,009
32	25	1	6	481	161 614 014	340,32	1	1,246
40	32	1 ¼	6	759	161 614 015	403,06	1	2,112
50	40	1 ½	6	960	161 614 016	479,05	1	2,618
63	50	2	6	1181	161 614 017	617,80	1	3,553

le tableau se poursuit à la page suivante



d (mm)	FKM Code	EUR	poids (kg)
16		sur demande	
25	800 047 328	404,53	1,760
32	800 047 329	411,18	1,259
40	800 047 330	487,36	3,760
50	800 047 331	602,11	2,782
63	800 047 332	732,30	7,800

d (mm)	D (mm)	D1_G (inch)	H (mm)	H1 (mm)	H2 (mm)	H3 (mm)	H7 (mm)	L (mm)	L2 (mm)	M	z (mm)	Course = Hx (mm)	pouce (inch)
16	68	⅝	101	14	12	60	43	170	25	M6	142	7	⅜
25	96	⅝	132	18	12	73	57	152	25	M6	114	10	⅜
32	96	⅝	143	22	12	84	57	166	25	M6	122	13	1
40	120	⅝	173	26	15	99	69	192	45	M8	140	14	1 ¼
50	120	⅝	193	32	15	119	69	222	45	M8	160	16	1 ½
63	120	⅝	205	39	15	132	69	266	45	M8	190	16	2



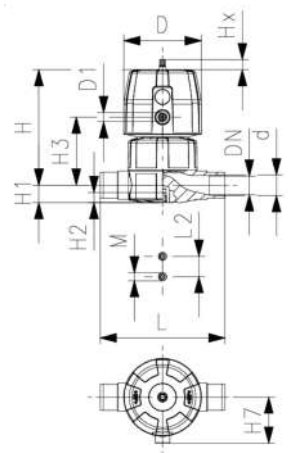
**Vannes à membrane Diastar Six PVC-U
FC (Fermeture sans pression)
avec bouts mâles pour collage métrique**

Exécution:

- Double débit en comparaison avec la version précédente
- un écrou remplace 4 vis
- Rotation d'air à 90° d'intervalle
- Longueur totale EN 558

Option:

- Possibilité de configuration individuelle de la vanne



d (mm)	DN (mm)	Pouches (inch)	PN (bar)	valeur kv (Δp=1 bar) (l/min)	EPDM Code	EUR	SP	poids (kg)
25	20	¾	6	271	161 615 013	297,32	1	0,964
32	25	1	6	481	161 615 014	323,75	1	1,137
40	32	1 ¼	6	759	161 615 015	383,22	1	2,414
50	40	1 ½	6	960	161 615 016	455,94	1	2,482
63	50	2	6	1181	161 615 017	588,06	1	3,340

d (mm)	D (mm)	D1_G (inch)	H (mm)	H1 (mm)	H2 (mm)	H3 (mm)	H7 (mm)	L (mm)	L2 (mm)	M	Course = Hx (mm)	pouce (inch)
25	96	⅝	132	18	12	73	57	144	25	M6	10	⅜
32	96	⅝	143	22	12	84	57	154	25	M6	13	1
40	120	⅝	173	26	15	99	69	174	45	M8	14	1 ¼
50	120	⅝	193	32	15	119	69	194	45	M8	16	1 ½
63	120	⅝	205	39	15	132	69	224	45	M8	16	2



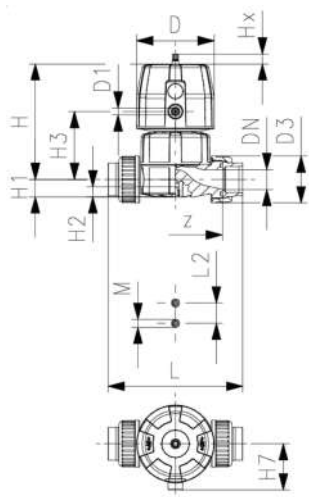
**Vanne à membrane DIASTAR Six PVC-U
FC (Fermeture sans pression)
Avec manchons taraudés Rp**

Exécution:

- Double débit en comparaison avec la version précédente
- un écrou remplace 4 vis
- Rotation d'air à 90° d'intervalle
- Conçu pour un montage et démontage facile
- Longueur courte totale

Option:

- Possibilité de configuration individuelle de la vanne



d	DN	Thread	Type	Pouces	PN	valeur kv	EPDM	EUR	SP	poids	
(mm)	(mm)			(inch)	(bar)	($\Delta p=1$ bar)	Code			(kg)	
						(L/min)					
25	20	Rp		3/4	6	271	161 614 413	313,86	1	1,008	
32	25	Rp		1	6	481	161 614 414	340,32	1	1,277	
40	32	Rp		1 1/4	6	759	161 614 415	403,06	1	2,068	
50	40	Rp		1 1/2	6	960	161 614 416	479,05	1	2,678	
63	50	Rp		2	6	1181	161 614 417	607,01	1	3,826	

D	D1_G	H	H1	H2	H3	H7	L	L2	M	z	Course
(mm)	(inch)	(mm)	(mm)	(mm)	(mm)	(mm)	(mm)	(mm)		(mm)	= Hx
											(mm)
96	3/4	132	18	12	73	57	152	25	M6	114	10
96	3/4	143	22	12	84	57	166	25	M6	122	13
120	3/4	173	26	15	99	69	192	45	M8	140	14
120	3/4	193	32	15	119	69	222	45	M8	160	16
120	3/4	205	39	15	132	69	266	45	M8	190	16



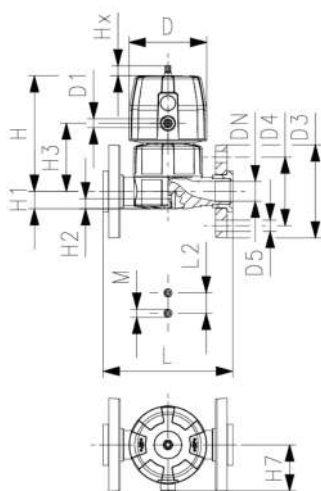
**Vanne à membrane DIASTAR Six PVC-U
FC (Fermeture sans pression)
Avec brides tournantes PVC-U métrique/BS**

Exécution:

- Double débit en comparaison avec la version précédente
- un écrou remplace 4 vis
- Rotation d'air à 90° d'intervalle
- Surface d'étanchéité plane
- Longueur totale EN 558
- dimensions de raccordement: ISO 7005 PN10, EN 1092 PN10, DIN 2501 PN10, BS 4504 PN 10

Option:

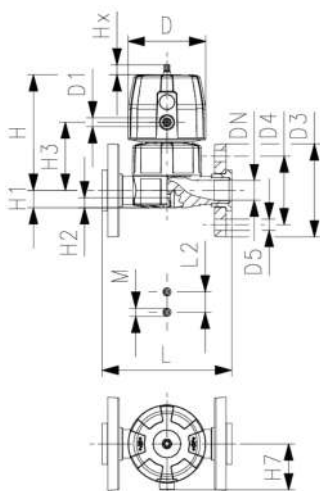
- Possibilité de configuration individuelle de la vanne



d	DN	Pouces	PN	valeur kv	EPDM	EUR	SP	poids	
(mm)	(mm)	(inch)	(bar)	($\Delta p=1$ bar)	Code			(kg)	
				(L/min)					
20	15	1/2	6	125	161 617 012	340,32	1	0,661	
25	20	3/4	6	271	161 617 013	376,60	1	1,180	
32	25	1	6	481	161 617 014	409,65	1	1,456	
40	32	1 1/4	6	759	161 617 015	485,64	1	1,991	
50	40	1 1/2	6	960	161 617 016	574,86	1	3,018	
63	50	2	6	1181	161 617 017	740,04	1	4,159	

d	D	D1_G	D3	D4	D5	H	H1	H2	H3	H7	L	L2	M
(mm)	(mm)	(inch)	(mm)	(mm)	(mm)	(mm)	(mm)	(mm)	(mm)	(mm)	(mm)	(mm)	
20	68	3/4	95	65	14	101	14	12	60	43	130	25	M6
25	96	3/4	105	75	14	132	18	12	73	57	150	25	M6
32	96	3/4	115	85	14	143	22	12	84	57	160	25	M6
40	120	3/4	140	100	18	173	26	15	99	69	180	45	M8
50	120	3/4	150	110	18	193	32	15	119	69	200	45	M8
63	120	3/4	165	125	18	205	39	15	132	69	230	45	M8

le tableau se poursuit à la page suivante



d (mm)	Course = Hx (mm)	pouce (inch)
20	7	½
25	10	¾
32	13	1
40	14	1 ¼
50	16	1 ½
63	16	2



**Vanne à membrane DIASTAR Ten PVC-U
FC (Fermeture sans pression)
Avec emboîtures pour collage métrique**

Exécution:

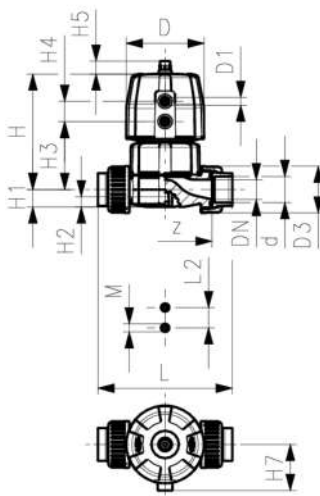
- Double débit en comparaison avec la version précédente
- un écrou remplace 4 vis
- Rotation d'air à 90° d'intervalle
- Conçu pour un montage et démontage facile
- Longueur courte totale

Option:

- Possibilité de configuration individuelle de la vanne
- Gamme d'accessoires simple disponible

* PN: PTFE

Pression : 1 côté

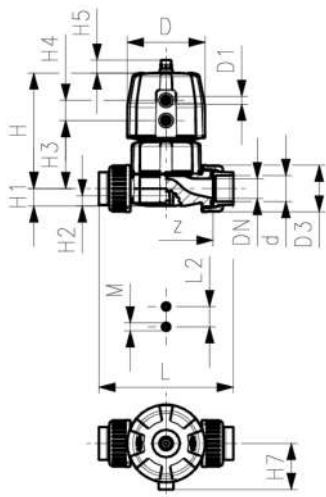


d (mm)	DN (mm)	PN (psi)	PN* (bar)	valeur kv (Δp=1 bar) (L/min)	EPDM Code	EUR	SP	poids (kg)
16	10	150	10/10*	125	161 624 011	399,37	1	0,567
20	15	150	10/10*	125	161 624 012	369,50	1	0,592
25	20	150	10/10*	271	161 624 013	395,59	1	1,104
32	25	150	10/10*	481	161 624 014	419,49	1	1,337
40	32	150	10/10*	759	161 624 015	524,11	1	2,358
50	40	150	10/10*	1263	161 624 016	630,50	1	3,928
63	50	150/90*	10/6*	1728	161 624 017	800,89	1	5,524

d (mm)	FKM Code	EUR	SP	poids (kg)	PTFE/EPDM Code	EUR	SP	poids (kg)
16	161 624 061	492,89	1	0,592	161 624 031	519,18	1	0,573
20	161 624 062	492,89	1	0,592	161 624 032	479,67	1	0,602
25	161 624 063	520,28	1	1,121	161 624 033	513,85	1	1,111
32	161 624 064	553,09	1	1,347	161 624 034	546,29	1	1,352
40	161 624 065	690,02	1	2,216	161 624 035	682,62	1	2,236
50	161 624 066	862,53	1	3,804	161 624 036	819,30	1	3,958
63	161 624 067	1.036,15	1	4,683	161 624 037	1.042,32	1	4,643

d (mm)	PTFE/FKM Code	EUR	poids (kg)
16	sur demande		
20	161 624 052	635,26	0,602
25	161 624 053	673,57	1,111

le tableau se poursuit à la page suivante



d (mm)	PTFE/FKM Code	EUR	poids (kg)
32	161 624 054	717,41	1,352
40	161 624 055	895,37	2,236
50	161 624 056	1.117,15	3,958
63	161 624 057	1.360,85	4,643

d (mm)	D (mm)	D1_G (inch)	H (mm)	H1 (mm)	H2 (mm)	H3 (mm)	H4 (mm)	H5 (mm)	H7 (mm)	L (mm)	L2 (mm)	M	z (mm)
16	68	¾	101	14	12	60	24	16	43	170	25	M6	142
20	68	¾	101	14	12	60	24	16	43	128	25	M6	96
25	96	¾	132	18	12	73	25	16	57	152	25	M6	114
32	96	¾	143	22	12	84	25	16	57	166	25	M6	122
40	120	¾	173	26	15	99	26	26	69	192	45	M8	140
50	150	¾	214	32	15	119	36	26	88	222	45	M8	160
63	150	¾	226	39	15	132	36	26	88	266	45	M8	190

d (mm)	Course = Hx (mm)	pouce (inch)
16	7	¾
20	7	½
25	10	¾
32	13	1
40	15	1 ¼
50	19	1 ½
63	23	2



Vanne à membrane DIASTAR Ten PVC-U FC (Fermeture sans pression) Avec bouts mâles pour collage métrique

Exécution:

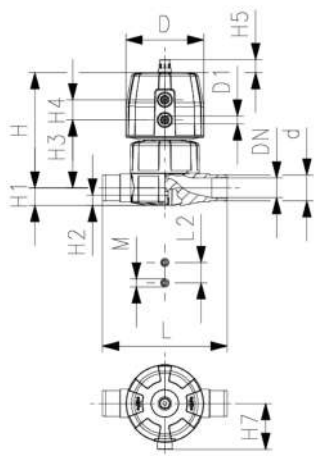
- Double débit en comparaison avec la version précédente
- un écrou remplace 4 vis
- Rotation d'air à 90° d'intervalle
- Longueur totale EN 558

Option:

- Possibilité de configuration individuelle de la vanne
- Gamme d'accessoires simple disponible

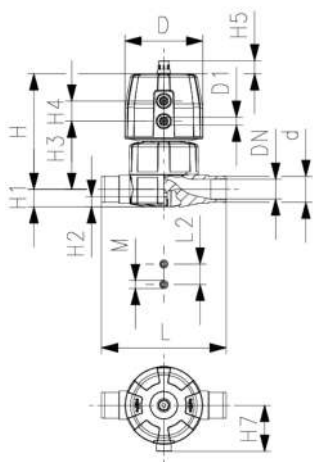
* PN: PTFE

Pression : 1 côté



d (mm)	DN (mm)	PN (psi)	PN* (bar)	valeur kv (Δp=1 bar) (L/min)	EPDM Code	EUR	SP	poids (kg)
20	15	150	10/10*	125	161 625 012	369,50	1	0,497
25	20	150	10/10*	271	161 625 013	395,59	1	1,029
32	25	150	10/10*	481	161 625 014	419,49	1	1,223
40	32	150	10/10*	759	161 625 015	524,11	1	2,026
50	40	150	10/10*	1263	161 625 016	630,50	1	3,550
63	50	150/90*	10/6*	1728	161 625 017	800,89	1	4,368

d (mm)	PTFE/EPDM Code	EUR	SP	poids (kg)
20	161 625 032	479,69	1	0,539
25	161 625 033	513,90	1	1,050
32	161 625 034	546,30	1	1,238
40	161 625 035	682,64	1	2,114
50	161 625 036	819,31	1	3,580
63	161 625 037	1.042,32	1	4,412



d	D	D1_G	H	H1	H2	H3	H4	H5	H7	L	L2	M	Course = Hx
(mm)	(mm)	(inch)	(mm)	(mm)	(mm)	(mm)	(mm)	(mm)	(mm)	(mm)	(mm)		(mm)
20	68	1/8	101	14	12	60	24	16	43	124	25	M6	7
25	96	1/8	132	18	12	73	25	16	57	144	25	M6	10
32	96	1/8	143	22	12	84	25	16	57	154	25	M6	13
40	120	1/8	173	26	15	99	26	26	69	174	45	M8	15
50	150	1/4	214	32	15	119	36	26	88	194	45	M8	19
63	150	1/4	226	39	15	132	36	26	88	224	45	M8	23

d	pouce
(mm)	(inch)
20	1/2
25	3/4
32	1
40	1 1/4
50	1 1/2
63	2



**Vanne à membrane DIASTAR Ten PVC-U
FC (fermeture sans pression)
avec brides tournantes PVC-U métrique/BS**

Exécution:

- Double débit en comparaison avec la version précédente
- un écrou remplace 4 vis
- Rotation d'air à 90° d'intervalle
- Surface d'étanchéité plane
- Longueur totale EN 558
- dimensions de raccordement: ISO 7005 PN10, EN 1092 PN10, DIN 2501 PN10, BS 4504 PN 10

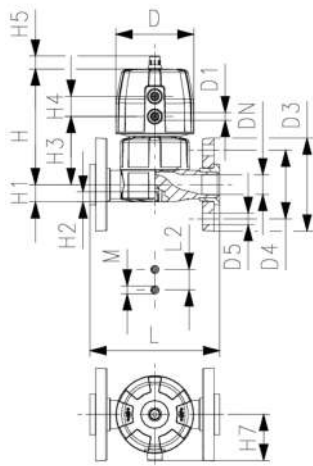
Option:

- Possibilité de configuration individuelle de la vanne
- Gamme d'accessoires simple disponible

* PN: PTFE

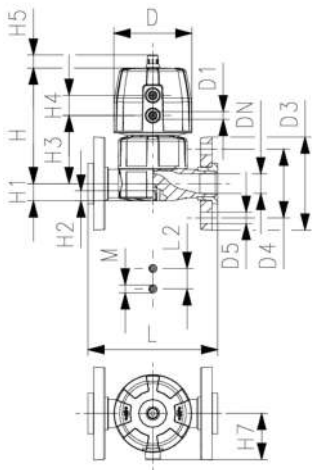
Pression : 1 côté

* Matière de l'O-Ring : FKM



d	DN	Pouches	PN	PN*	valeur kv (Δp=1 bar)	EPDM Code	EUR	SP	poids
(mm)	(mm)	(inch)	(psi)	(bar)	(l/min)				(kg)
20	15	1/2	150	10*	125	161 627 012	443,82	1	0,657
25	20	3/4	150	10*	271	161 627 013	473,74	1	1,240
32	25	1	150	10*	481	161 627 014	504,09	1	1,549
40	32	1 1/4	150	10*	759	161 627 015	630,52	1	2,570
50	40	1 1/2	150	10*	1263	161 627 016	754,81	1	4,277
63	50	2	150/90*	6*	1728	161 627 017	961,99	1	5,188

d	FKM Code	EUR	SP	poids	PTFE/EPDM Code	EUR	SP	poids
(mm)				(kg)				(kg)
20	161 627 062	458,36	1	0,687	161 627 032	578,39	1	0,654
25	161 627 063	506,58	1	1,255	161 627 033	616,41	1	1,246
32	161 627 064	539,73	1	1,530	161 627 034	654,39	1	1,562
40	161 627 065	663,06	1	2,141	161 627 035	819,31	1	2,161
50	161 627 066	831,05	1	4,156	161 627 036	982,05	1	4,302
63	161 627 067	1.031,66	1	5,087	161 627 037	1.249,02	1	5,115



d (mm)	PTFE/FKM Code	EUR	SP	poids (kg)
20	161 627 052	645,73	1	0,654
25	161 627 053	684,69	1	1,246
32	161 627 054	749,97	1	1,562
40	161 627 055	936,07	1	2,161
50	161 627 056	1.167,91	1	4,302
63	161 627 057	1.422,71	1	5,115

d (mm)	D (mm)	D1_G (inch)	D3 (mm)	D4 (mm)	D5 (mm)	H (mm)	H1 (mm)	H2 (mm)	H3 (mm)	H4 (mm)	H5 (mm)	H7 (mm)	L (mm)	L2 (mm)
20	68	1/8	95	65	14	101	14	12	60	24	16	43	130	25
25	96	3/8	105	75	14	132	18	12	73	25	16	57	150	25
32	96	1/2	115	85	14	143	22	12	84	25	16	57	160	25
40	120	5/8	140	100	18	173	26	15	99	26	26	69	180	45
50	150	3/4	150	110	18	193	32	15	119	36	26	88	200	45
63	150	1/2	165	125	18	205	39	15	132	36	26	88	230	45

d (mm)	M	Course = Hx (mm)	pouce (inch)
20	M6	7	1/2
25	M6	10	3/4
32	M6	13	1
40	M8	15	1 1/4
50	M8	19	1 1/2
63	M8	23	2



**Vanne à membrane DIASTAR Ten PVC-U
FC (fermeture sans pression)
Avec brides tournantes PVC-U métrique**

Exécution:

- Double débit en comparaison avec la version précédente
- un écrou remplace 4 vis
- Rotation d'air à 90° d'intervalle
- Surface d'étanchéité plane
- Longueur totale EN 558
- Dimension de raccordement selon ANSI/ASME B 16.5 classe 150, ASTM D 4024, BS 1560, BS EN 1759

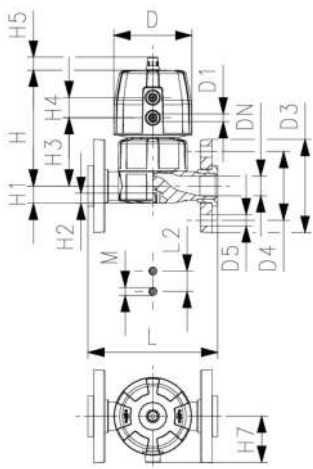
Option:

- Possibilité de configuration individuelle de la vanne
- Gamme d'accessoires simple disponible

* PN: PTFE

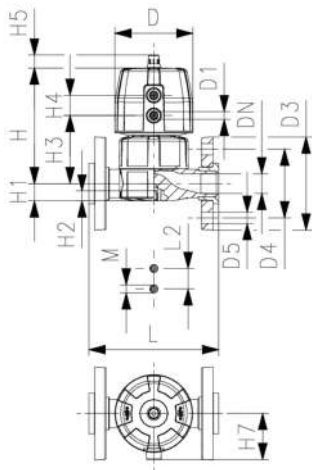
Pression : 1 côté

* Matière de l'O-Ring : FKM



d (mm)	DN (mm)	Pouces (inch)	PN (bar)	valeur kv (Δp=1 bar) (L/min)	PN* (bar)	EPDM Code	EUR	SP	poids (kg)
20	15	1/2	10	125	10*	161 627 612	sur demande	1	0,683
25	20	3/4	10	271	10*	161 627 613	sur demande	1	1,247
32	25	1	10	481	10*	161 627 614	sur demande	1	1,522
40	32	1 1/4	10	759	10*	161 627 615	sur demande	1	2,510
50	40	1 1/2	10	1263	10*	161 627 616	sur demande	1	4,150
63	50	2	10	1728	6*	161 627 617	sur demande	1	5,192

le tableau se poursuit à la page suivante



FKM Code	EUR	PTFE/EPDM Code	EUR	SP	poids (kg)
161 627 662	sur demande	161 627 632	sur demande	1	0,693
161 627 663	sur demande	161 627 633	sur demande	1	1,258
161 627 664	sur demande	161 627 634	sur demande	1	1,542
161 627 665	sur demande	161 627 635	sur demande	1	2,530
161 627 666	sur demande	161 627 636	sur demande	1	4,180
161 627 667	sur demande	161 627 637	sur demande	1	5,103

D	D1_G	D3	D4	D5	H	H1	H2	H3	H4	H5	H7	L	L2	M
(mm)	(inch)	(mm)	(mm)	(mm)	(mm)	(mm)	(mm)	(mm)	(mm)	(mm)	(mm)	(mm)	(mm)	
68	⅝	95	60	16	101	14	12	60	24	16	43	130	25	M6
96	⅝	105	70	16	132	18	12	73	25	16	57	150	25	M6
96	⅝	115	79	16	143	22	12	84	25	16	57	160	25	M6
120	⅝	140	89	16	173	26	15	99	26	26	69	180	45	M8
150	¾	150	98	16	193	32	15	119	36	26	88	200	45	M8
150	¾	165	121	19	205	39	15	132	36	26	88	230	45	M8

Course
= Hx
(mm)

7
10
13
15
19
23



Vanne à membrane type DIASTAR PVC-U
Série 025 FC (fermeture sans pression)
Avec brides fixes PVC-U métrique

Exécution:

- Dimension de raccordement ISO 7005, EN 1092, DIN 25 PN 10, BS 4504
- Avec indicateur de position / Pression de service : **d'un côté**
- * avec brides tournantes PVC-U métrique
- ** **DN80, DN100 et DN150 brides fixes métriques et pouce ANSI B16.5**

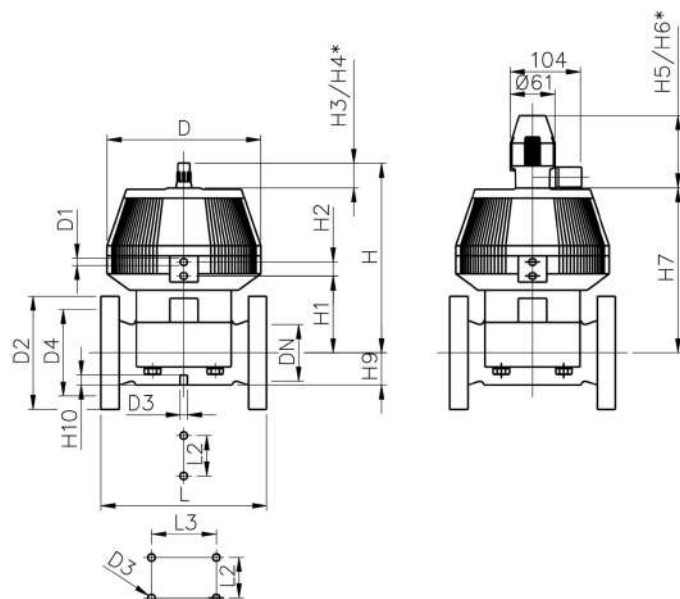
	d	Pouces	DN	PN	valeur kv	EPDM Code	EUR	poids
	(mm)	(inch)	(mm)	(bar)	($\Delta p=1$ bar)			(kg)
					(l/min)			
*	75	2 ½	65	10	992	199 025 127	1.606,48	13,730
**	90	3	80	10	1700	199 025 128	2.015,76	17,400
**	110	4	100	6	2700	199 025 129	2.397,16	7,963
**	160	6	150	6	6033	199 025 130	5.326,54	35,000

	d	FKM Code	EUR	PTFE/EPDM Code	EUR	poids
	(mm)					(kg)
*	75		sur demande	199 025 157	1.960,61	15,115
**	90	199 025 068	sur demande	199 025 158	2.457,42	17,604
**	110	199 025 069	sur demande	199 025 159	2.924,26	27,748
**	160	199 025 070	sur demande		sur demande	

	d	D	D1_G	D2	D3[M]	D4	H	H1	H2	H3	H4	H5	H6	H7	H9
	(mm)	(mm)	(inch)	(mm)	(mm)	(mm)	(mm)	(mm)	(mm)	(mm)	(mm)	(mm)	(mm)	(mm)	(mm)
*	75	280	⅝	185	8	145	344	148	24	46	100	129	195	298	46
**	90	280	⅝	200	12	160	348	150	24	46	100	129	195	302	57
**	110	335	⅝	225	12	180	395	176	24	46	100	129	195	349	69
**	160	335	⅝	285	12	240	455	237	24	46	100	129	195	409	108

le tableau se poursuit à la page suivante

	d	H10	L	L2	L3
	(mm)	(mm)	(mm)	(mm)	(mm)
*	75	15	290	70	
**	90	15	310	120	
**	110	20	350	120	
**	160	20	480	100	200



**Vanne à membrane DIASTAR Ten PVC-U
FO (ouverture par effet de ressort)
Avec emboîtures pour collage métrique**

Exécution:

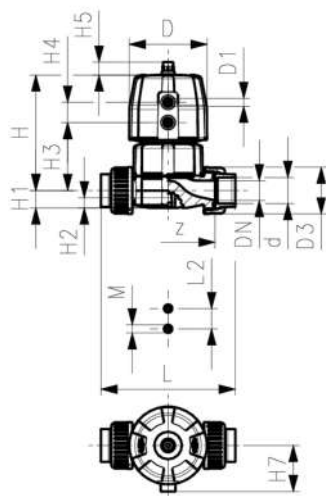
- Double débit en comparaison avec la version précédente
- un écrou remplace 4 vis
- Rotation d'air à 90° d'intervalle
- Conçu pour un montage et démontage facile
- Longueur courte totale

Option:

- Possibilité de configuration individuelle de la vanne
- Gamme d'accessoires simple disponible
- PN16 disponible avec une configuration

* PN: PTFE

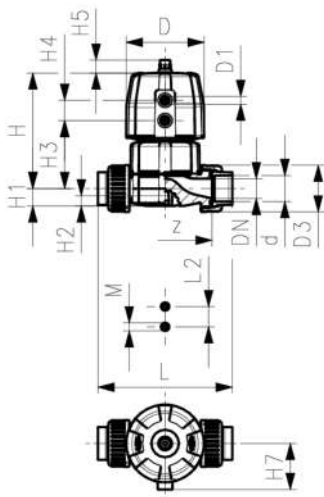
Pression : 1 côté



d	DN	PN*	valeur kv	EPDM	EUR	SP	poids
(mm)	(mm)	(bar)	($\Delta p=1$ bar)	Code			(kg)
			(L/min)				
16	10	10/10*	125	161 644 011	299,53	1	0,542
20	15	10/10*	125	161 644 012	285,29	1	0,542
25	20	10/10*	271	161 644 013	321,41	1	1,308
32	25	10/10*	481	161 644 014	339,60	1	1,198
40	32	10/10*	759	161 644 015	444,96	1	1,935
50	40	10/10*	1263	161 644 016	559,88	1	3,271
63	50	10/10*	1728	161 644 017	623,22	1	4,765

d	PTFE/EPDM	EUR	SP	poids
(mm)	Code			(kg)
16	161 644 031	379,99	1	0,552
20	161 644 032	422,06	1	0,506
25	161 644 033	469,06	1	0,958

le tableau se poursuit à la page suivante



d (mm)	PTFE/EPDM Code	EUR	SP	poids (kg)
32	161 644 034	511,73	1	1,154
40	161 644 035	702,71	1	1,876
50	161 644 036	838,56	1	3,316
63	161 644 037	949,60	1	3,979

d (mm)	D (mm)	D1_G (inch)	H (mm)	H1 (mm)	H2 (mm)	H3 (mm)	H4 (mm)	H5 (mm)	H7 (mm)	L (mm)	L2 (mm)	M	z (mm)
16	68	1/8	101	14	12	60	24	16	43	170	25	M6	142
20	68	1/8	101	14	12	60	24	16	43	128	25	M6	96
25	96	1/8	132	18	12	73	25	16	57	152	25	M6	114
32	96	1/8	143	22	12	84	25	16	57	166	25	M6	122
40	120	1/8	173	26	15	99	26	26	69	192	45	M8	140
50	150	1/4	214	32	15	119	36	26	88	222	45	M8	160
63	150	1/4	226	39	15	132	36	26	88	266	45	M8	190

d (mm)	Course (mm)	pouce (inch)
16	7	1/8
20	7	1/8
25	10	3/8
32	13	1/2
40	15	5/8
50	19	3/4
63	23	1



Vanne à membrane Diastar Ten PVC-U FO (Ouverture sans pression)
Avec bouts mâles pour collage métrique

Exécution:

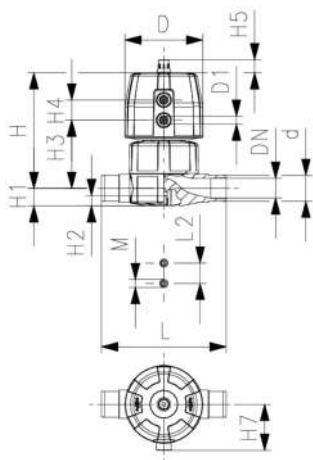
- Double débit en comparaison avec la version précédente
- un écrou remplace 4 vis
- Rotation d'air à 90° d'intervalle
- Longueur totale EN 558

Option:

- Possibilité de configuration individuelle de la vanne
- Gamme d'accessoires simple disponible
- PN16 disponible avec une configuration

* PN: PTFE

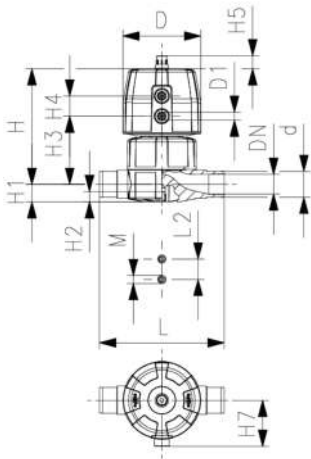
Pression : 1 côté



d (mm)	DN (mm)	PN* (bar)	valeur kv (Δp=1 bar) (L/min)	EPDM Code	EUR	SP	poids (kg)
20	15	10/10*	125	161 645 012	285,29	1	0,479
25	20	10/10*	271	161 645 013	321,41	1	0,865
32	25	10/10*	481	161 645 014	339,60	1	1,038
40	32	10/10*	759	161 645 015	444,96	1	1,734
50	40	10/10*	1263	161 645 016	559,88	1	3,013
63	50	10/10*	1728	161 645 017	623,22	1	3,714

d (mm)	PTFE/EPDM Code	EUR	SP	poids (kg)
20	161 645 032	393,69	1	0,489
25	161 645 033	435,28	1	0,876
32	161 645 034	477,61	1	1,058
40	161 645 035	655,26	1	1,686
50	161 645 036	781,25	1	3,490
63	161 645 037	882,48	1	4,199

le tableau se poursuit à la page suivante



d	D	D1_G	H	H1	H2	H3	H4	H5	H7	L	L2	M	Course = Hx
(mm)	(mm)	(inch)	(mm)	(mm)	(mm)	(mm)	(mm)	(mm)	(mm)	(mm)	(mm)		(mm)
20	68	⅜	101	14	12	60	24	16	43	124	25	M6	7
25	96	⅜	132	18	12	73	25	16	57	144	25	M6	10
32	96	⅜	143	22	12	84	25	16	57	154	25	M6	13
40	120	⅜	173	26	15	99	26	26	69	174	45	M8	15
50	150	⅜	214	32	15	119	36	26	88	194	45	M8	19
63	150	⅜	226	39	15	132	36	26	88	224	45	M8	23

d	pouce
(mm)	(inch)
20	⅜
25	⅜
32	1
40	1 ¼
50	1 ½
63	2



Vanne à membrane DIASTAR Ten PVC-U FO (ouverture sans pression) Avec brides tournantes PVC-U métrique/BS

Exécution:

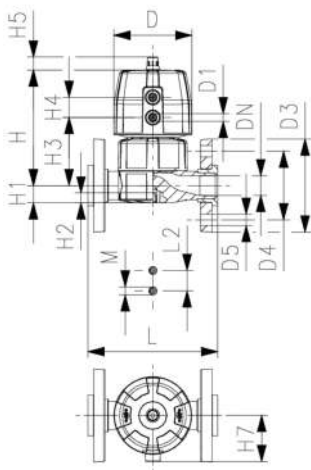
- Double débit en comparaison avec la version précédente
- un écrou remplace 4 vis
- Rotation d'air à 90° d'intervalle
- Surface d'étanchéité plane
- Longueur totale EN 558
- dimensions de raccordement: ISO 7005 PN10, EN 1092 PN10, DIN 2501 PN10, BS 4504 PN 10

Option:

- Possibilité de configuration individuelle de la vanne
- Gamme d'accessoires simple disponible

* PN: PTFE

Pression : 1 côté

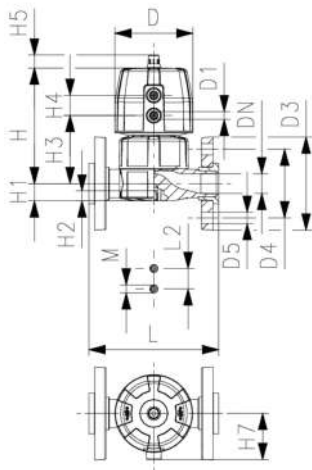


d	DN	PN	PN*	valeur kv	EPDM	EUR	SP	poids
(mm)	(mm)	(psi)	(bar)	(Δp=1 bar)	Code			(kg)
				(L/min)				
20	15	150/150*	10/10*	125	161 647 012	313,48	1	0,637
25	20	150/150*	10/10*	271	161 647 013	383,61	1	1,081
32	25	150/150*	10/10*	481	161 647 014	385,17	1	1,350
40	32	150/150*	10/10*	759	161 647 015	512,87	1	1,781
50	40	150/150*	10/10*	1263	161 647 016	638,19	1	4,066
63	50	150/150*	10/10*	1728	161 647 017	712,47	1	4,997

d	PTFE/EPDM	EUR	SP	poids
(mm)	Code			(kg)
20	161 647 032	413,39	1	0,647
25	161 647 033	471,61	1	1,092
32	161 647 034	519,88	1	1,370
40	161 647 035	707,78	1	1,801
50	161 647 036	844,48	1	4,096
63	161 647 037	970,94	1	5,025

d	D	D1_G	D3	D4	D5	H	H1	H2	H3	H4	H5	H7	L	L2
(mm)	(mm)	(inch)	(mm)	(mm)	(mm)	(mm)	(mm)	(mm)	(mm)	(mm)	(mm)	(mm)	(mm)	(mm)
20	68	⅜	95	65	14	101	14	12	60	24	16	43	130	25
25	96	⅜	105	75	14	132	18	12	73	25	16	57	150	25
32	96	⅜	115	85	14	143	22	12	84	25	16	57	160	25
40	120	⅜	140	100	18	173	26	15	99	26	26	69	180	45
50	150	⅜	150	110	18	214	32	15	119	36	26	88	200	45
63	150	⅜	165	125	18	226	39	15	132	36	26	88	230	45

Le tableau se poursuit à la page suivante



d (mm)	M	Course = Hx (mm)	pouce (inch)
20	M6	7	1/2
25	M6	10	3/4
32	M6	13	1
40	M8	15	1 1/4
50	M8	19	1 1/2
63	M8	23	2



**Vanne à membrane DIASTAR Ten PVC-U
FO (ouverture par effet de ressort)
Avec brides tournantes PVC-U métrique**

Exécution:

- Double débit en comparaison avec la version précédente
- un écrou remplace 4 vis
- Rotation d'air à 90° d'intervalle
- Surface d'étanchéité plane
- Longueur totale EN 558
- Dimension de raccordement selon ANSI/ASME B 16.5 classe 150, ASTM D 4024, BS 1560, BS EN 1759

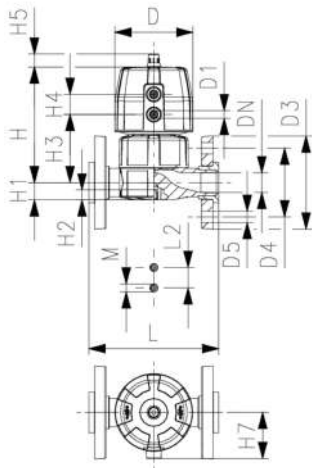
Option:

- Possibilité de configuration individuelle de la vanne
- Gamme d'accessoires simple disponible

* PN: PTFE

Pression : 1 côté

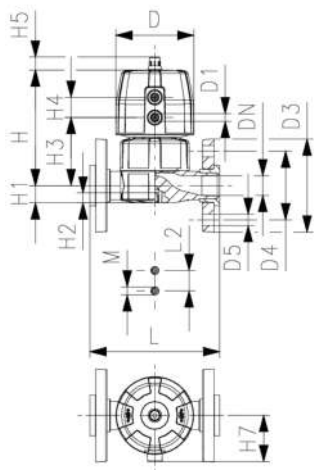
* Matière de l'O-Ring : FKM



d (mm)	DN (mm)	Pouces (inch)	PN (bar)	valeur kv (Δp=1 bar) (L/min)	PN* (bar)	EPDM Code	EUR	SP	poids (kg)
20	15	1/2	10	125	10*	161 647 612	sur demande	1	0,633
25	20	3/4	10	271	10*	161 647 613	sur demande	1	1,073
32	25	1	10	481	10*	161 647 614	sur demande	1	1,342
40	32	1 1/4	10	759	10*	161 647 615	sur demande	1	2,150
50	40	1 1/2	10	1263	10*	161 647 616	sur demande	1	4,060
63	50	2	10	1728	10*	161 647 617	sur demande	1	4,985

FKM Code	EUR	PTFE/EPDM Code	EUR	SP	poids (kg)
161 647 662	sur demande	161 647 632	sur demande	1	0,643
161 647 663	sur demande	161 647 633	sur demande	1	1,084
161 647 664	sur demande	161 647 634	sur demande	1	1,362
161 647 665	sur demande	161 647 635	sur demande	1	2,170
161 647 666	sur demande	161 647 636	sur demande	1	4,090
161 647 667	sur demande	161 647 637	sur demande	1	5,013

le tableau se poursuit à la page suivante



D	D1_G	D3	D4	D5	H	H1	H2	H3	H4	H5	H7	L	L2	M
(mm)	(inch)	(mm)	(mm)	(mm)	(mm)	(mm)	(mm)	(mm)	(mm)	(mm)	(mm)	(mm)	(mm)	
68	⅜	95	60	16	101	14	12	60	24	16	43	130	25	M6
96	⅜	105	70	16	132	18	12	73	25	16	57	150	25	M6
96	⅜	115	79	16	143	22	12	84	25	16	57	160	25	M6
120	⅜	140	89	16	173	26	15	99	26	26	69	180	45	M8
150	⅜	150	98	16	214	32	15	119	36	26	88	200	45	M8
150	⅜	165	121	19	226	39	15	132	36	26	88	230	45	M8

Course
= Hx
(mm)

7
10
13
15
19
23



Vanne à membrane type DIASTAR PVC-U
Série 025 FO (Ouverture sans pression)
Avec brides fixes PVC-U métriques

Exécution:

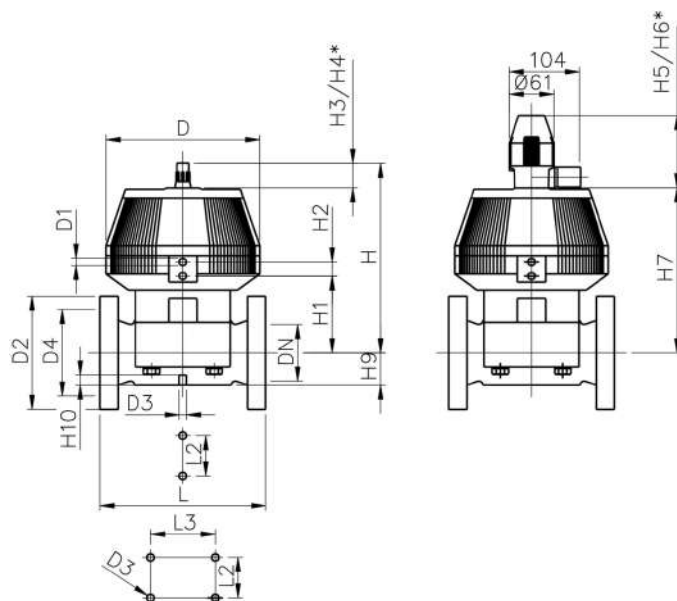
- Dimension de raccordement ISO 7005, EN 1092, DIN 25 PN 10, BS 4504
- Avec indicateur de position / Pression de service : **d'un côté**
- * avec brides tournantes PVC-U métrique
- ** **DN80, DN100 et DN150 brides fixes métriques et pouce ANSI B16.5**

d	Pouces	DN	PN	valeur kv	EPDM	EUR	poids	
(mm)	(inch)	(mm)	(bar)	($\Delta p=1$ bar)	Code		(kg)	
				(L/min)				
*	75	2 ½	65	10	992	199 025 137	970,93	11,744
**	90	3	80	10	1700	199 025 138	1.505,74	13,950
**	110	4	100	6	2700	199 025 139	2.041,84	21,901
**	160	6	150	6	6033	199 025 140	4.793,95	35,000

d	FKM	EUR	PTFE/EPDM	EUR	poids	
(mm)	Code		Code		(kg)	
*	75	sur demande	199 025 167	1.195,57	13,600	
**	90	199 025 078	sur demande	199 025 168	1.852,15	14,137
**	110	199 025 079	sur demande	199 025 169	2.510,77	24,700
**	160	199 025 080	sur demande	199 025 170	5.753,29	35,000

d	D	D1_G	D2	D3[M]	D4	H	H1	H2	H3	H4	H5	H6	H7	H9	
(mm)	(mm)	(inch)	(mm)	(mm)	(mm)	(mm)	(mm)	(mm)	(mm)	(mm)	(mm)	(mm)	(mm)	(mm)	
*	75	280	⅜	185	8	145	344	148	24	46	100	129	195	298	46
**	90	280	⅜	200	12	160	348	150	24	46	100	129	195	302	57
**	110	335	⅜	225	12	180	395	176	24	46	100	129	195	349	69
**	160	335	⅜	285	12	240	455	237	24	46	100	129	195	409	108

	d	H10	L	L2	L3
	(mm)	(mm)	(mm)	(mm)	(mm)
*	75	15	290	70	
**	90	15	310	120	
**	110	20	350	120	
**	160	20	480	100	200



**Vanne à membrane DIASTAR Ten PVC-U
DA (Double action)
Avec emboîtures pour collage métrique**

Exécution:

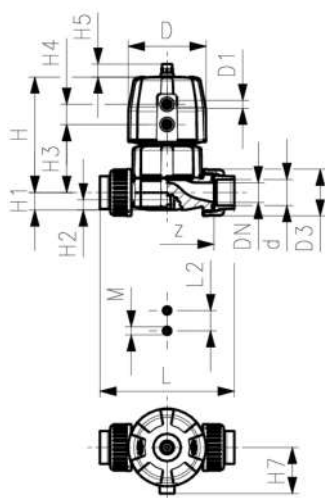
- Double débit en comparaison avec la version précédente
- un écrou remplace 4 vis
- Rotation d'air à 90° d'intervalle
- Conçu pour un montage et démontage facile
- Longueur courte totale

Option:

- Possibilité de configuration individuelle de la vanne
- Gamme d'accessoires simple disponible
- PN16 disponible avec une configuration

* PN: PTFE

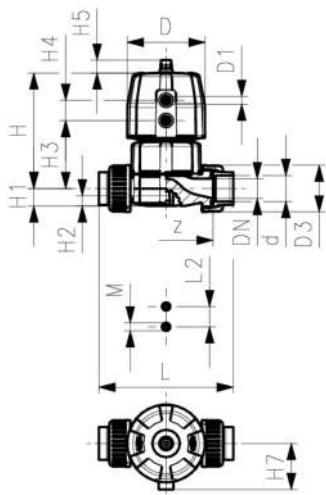
Pression : 1 côté



d	DN	PN*	valeur kv	EPDM	EUR	SP	poids
(mm)	(mm)	(bar)	($\Delta p=1$ bar)	Code			(kg)
			(L/min)				
16	10	10/10*	125	161 654 011	299,53	1	0,526
20	15	10/10*	125	161 654 012	285,29	1	0,526
25	20	10/10*	271	161 654 013	321,41	1	0,923
32	25	10/10*	481	161 654 014	339,60	1	1,542
40	32	10/10*	759	161 654 015	444,96	1	2,521
50	40	10/10*	1263	161 654 016	559,88	1	3,250
63	50	10/10*	1728	161 654 017	623,22	1	4,732

d	PTFE/EPDM	EUR	SP	poids
(mm)	Code			(kg)
16	161 654 031	370,82	1	0,536
20	161 654 032	422,06	1	0,507
25	161 654 033	469,06	1	0,922

le tableau se poursuit à la page suivante



d (mm)	PTFE/EPDM Code	EUR	SP	poids (kg)
32	161 654 034	511,73	1	1,157
40	161 654 035	683,99	1	1,816
50	161 654 036	838,56	1	2,994
63	161 654 037	949,60	1	3,961

d (mm)	D (mm)	D1_G (inch)	H (mm)	H1 (mm)	H2 (mm)	H3 (mm)	H4 (mm)	H5 (mm)	H7 (mm)	L (mm)	L2 (mm)	M	z (mm)
16	68	⅜	101	14	12	60	24	16	43	170	25	M6	142
20	68	⅜	101	14	12	60	24	16	43	128	25	M6	96
25	96	⅜	132	18	12	73	25	16	57	152	25	M6	114
32	96	⅜	143	22	12	84	25	16	57	166	25	M6	122
40	120	⅜	173	26	15	99	26	26	69	192	45	M8	140
50	150	⅜	214	32	15	119	36	26	88	222	45	M8	160
63	150	⅜	226	39	15	132	36	26	88	266	45	M8	190

d (mm)	Course (mm)	pouce (inch)
16	7	⅜
20	7	⅜
25	10	⅜
32	13	1
40	15	1 ¼
50	19	1 ½
63	23	2



Vanne à membrane DIASTAR Ten PVC-U DA (Double action)
Avec bouts mâles pour collage métrique

Exécution:

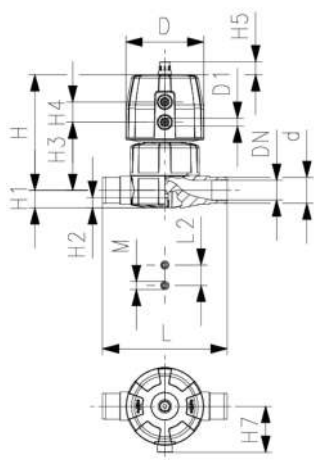
- Double débit en comparaison avec la version précédente
- un écrou remplace 4 vis
- Rotation d'air à 90° d'intervalle
- Longueur totale EN 558

Option:

- Possibilité de configuration individuelle de la vanne
- Gamme d'accessoires simple disponible
- PN16 disponible avec une configuration

* PN: PTFE

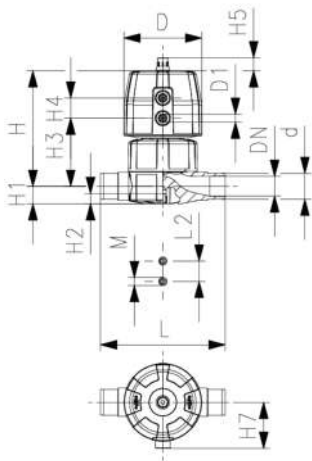
Pression : 1 côté



d (mm)	DN (mm)	PN* (bar)	valeur kv (Δp=1 bar) (L/min)	EPDM Code	EUR	SP	poids (kg)
20	15	10/10*	125	161 655 012	285,29	1	0,463
25	20	10/10*	271	161 655 013	321,41	1	0,829
32	25	10/10*	481	161 655 014	339,60	1	1,008
40	32	10/10*	759	161 655 015	430,02	1	1,606
50	40	10/10*	1263	161 655 016	559,88	1	2,710
63	50	10/10*	1728	161 655 017	623,22	1	3,421

d (mm)	PTFE/EPDM Code	EUR	SP	poids (kg)
20	161 655 032	393,69	1	0,473
25	161 655 033	420,13	1	0,840
32	161 655 034	477,61	1	1,028
40	161 655 035	655,26	1	1,626
50	161 655 036	781,24	1	2,740
63	161 655 037	882,46	1	3,731

le tableau se poursuit à la page suivante



d	D	D1_G	H	H1	H2	H3	H4	H5	H7	L	L2	M	Course = Hx
(mm)	(mm)	(inch)	(mm)	(mm)	(mm)	(mm)	(mm)	(mm)	(mm)	(mm)	(mm)		(mm)
20	68	⅜	101	14	12	60	24	16	43	124	25	M6	7
25	96	⅜	132	18	12	73	25	16	57	144	25	M6	10
32	96	⅜	143	22	12	84	25	16	57	154	25	M6	13
40	120	⅜	173	26	15	99	26	26	69	174	45	M8	15
50	150	⅜	214	32	15	119	36	26	88	194	45	M8	19
63	150	⅜	226	39	15	132	36	26	88	224	45	M8	23

d	pouce
(mm)	(inch)
20	⅜
25	⅜
32	1
40	1 ¼
50	1 ½
63	2



Vanne à membrane DIASTAR Ten PVC-U DA (Double action) Avec brides tournantes PVC-U métrique/BS

Exécution:

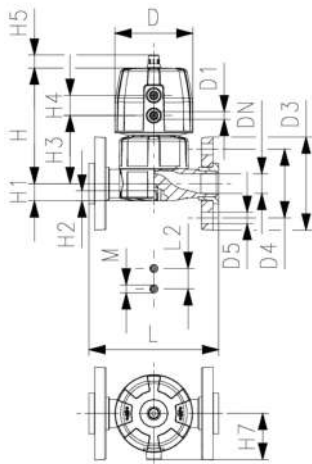
- Double débit en comparaison avec la version précédente
- un écrou remplace 4 vis
- Rotation d'air à 90° d'intervalle
- Surface d'étanchéité plane
- Longueur totale EN 558
- dimensions de raccordement: ISO 7005 PN10, EN 1092 PN10, DIN 2501 PN10, BS 4504 PN 10

Option:

- Possibilité de configuration individuelle de la vanne
- Gamme d'accessoires simple disponible

* PN: PTFE

Pression : 1 côté

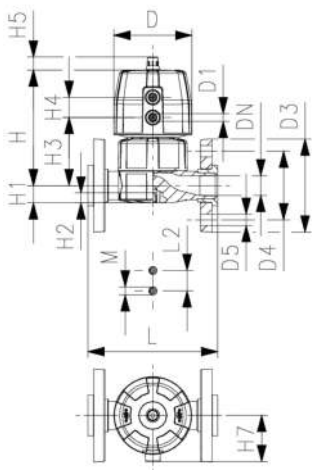


d	DN	PN*	valeur kv	EPDM	EUR	SP	poids
(mm)	(mm)	(bar)	($\Delta p=1$ bar)	Code			(kg)
			(L/min)				
20	15	10/10*	125	161 657 012	317,43	1	0,621
25	20	10/10*	271	161 657 013	369,16	1	1,045
32	25	10/10*	481	161 657 014	401,56	1	1,320
40	32	10/10*	759	161 657 015	512,87	1	1,721
50	40	10/10*	1263	161 657 016	623,90	1	3,316
63	50	10/10*	1728	161 657 017	712,47	1	4,247

d	PTFE/EPDM	EUR	SP	poids
(mm)	Code			(kg)
20	161 657 032	413,88	1	0,631
25	161 657 033	471,61	1	1,056
32	161 657 034	504,48	1	1,340
40	161 657 035	685,10	1	1,741
50	161 657 036	844,48	1	3,346
63	161 657 037	970,95	1	4,275

d	D	D1_G	D3	D4	D5	H	H1	H2	H3	H4	H5	H7	L	L2
(mm)	(mm)	(inch)	(mm)	(mm)	(mm)	(mm)	(mm)	(mm)	(mm)	(mm)	(mm)	(mm)	(mm)	(mm)
20	68	⅜	95	65	14	101	14	12	60	24	16	43	130	25
25	96	⅜	105	75	14	132	18	12	73	25	16	57	150	25
32	96	⅜	115	85	14	143	22	12	84	25	16	57	160	25
40	120	⅜	140	100	18	173	26	15	99	26	26	69	180	45
50	150	⅜	150	110	18	214	32	15	119	36	26	88	200	45
63	150	⅜	165	125	18	226	39	15	132	36	26	88	230	45

le tableau se poursuit à la page suivante



d (mm)	M	Course = Hx (mm)	pouce (inch)
20	M6	7	½
25	M6	10	¾
32	M6	13	1
40	M8	15	1 ¼
50	M8	19	1 ½
63	M8	23	2



**Vanne à membrane DIASTAR Ten PVC-U
DA (Double action)
Avec brides tournantes PVC-U métrique**

Exécution:

- Double débit en comparaison avec la version précédente
- un écrou remplace 4 vis
- Rotation d'air à 90° d'intervalle
- Surface d'étanchéité plane
- Longueur totale EN 558
- Dimension de raccordement selon ANSI/ASME B 16.5 classe 150, ASTM D 4024, BS 1560, BS EN 1759

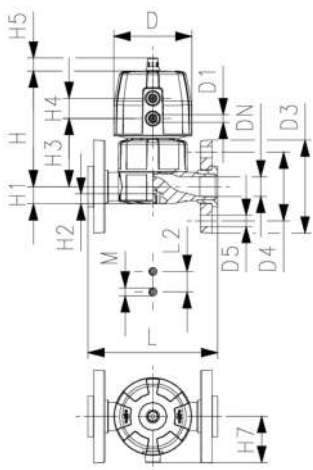
Option:

- Possibilité de configuration individuelle de la vanne
- Gamme d'accessoires simple disponible

* PN: PTFE

Pression : 1 côté

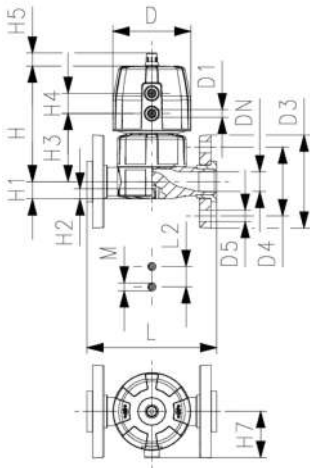
* Matière de l'O-Ring : FKM



d (mm)	DN (mm)	Pouces (inch)	PN (bar)	PN* (bar)	valeur kv (Δp=1 bar) (L/min)	EPDM Code	EUR	SP	poids (kg)
20	15	½	10	10*	125	161 657 612	sur demande	1	0,617
25	20	¾	10	10*	271	161 657 613	sur demande	1	1,037
32	25	1	10	10*	481	161 657 614	sur demande	1	1,312
40	32	1 ¼	10	10*	759	161 657 615	sur demande	1	2,090
50	40	1 ½	10	10*	1263	161 657 616	sur demande	1	3,310
63	50	2	10	10*	1728	161 657 617	sur demande	1	4,235

FKM Code	EUR	PTFE/EPDM Code	EUR	SP	poids (kg)
161 657 662	sur demande	161 657 632	sur demande	1	0,627
161 657 663	sur demande	161 657 633	sur demande	1	1,048
161 657 664	sur demande	161 657 634	sur demande	1	1,332
161 657 665	sur demande	161 657 635	sur demande	1	2,110
161 657 666	sur demande	161 657 636	sur demande	1	3,340
161 657 667	sur demande	161 657 637	sur demande	1	4,263

le tableau se poursuit à la page suivante



D	D1_G	D3	D4	D5	H	H1	H2	H3	H4	H5	H7	L	L2	M
(mm)	(inch)	(mm)	(mm)	(mm)	(mm)	(mm)	(mm)	(mm)	(mm)	(mm)	(mm)	(mm)	(mm)	(mm)
68	1/8	95	60	16	101	14	12	60	24	16	43	130	25	M6
96	1/8	105	70	16	132	18	12	73	25	16	57	150	25	M6
96	1/8	115	79	16	143	22	12	84	25	16	57	160	25	M6
120	1/8	140	89	16	173	26	15	99	26	26	69	180	45	M8
150	1/4	150	98	16	214	32	15	119	36	26	88	200	45	M8
150	1/4	165	121	19	226	39	15	132	36	26	88	230	45	M8

Course
= Hx
(mm)

7
10
13
15
19
23



**Vanne à membrane type DIASTAR PVC-U
Série 025 DA (Double action)
Avec brides fixes PVC-U métrique**

Exécution:

- Dimension de raccordement ISO 7005, EN 1092, DIN 25 PN 10, BS 4504
- Avec indicateur de position / Pression de service : **d'un côté**
- * avec brides tournantes PVC-U métrique
- ** **DN80, DN100 et DN150 brides fixes métriques et pouce ANSI B16.5**

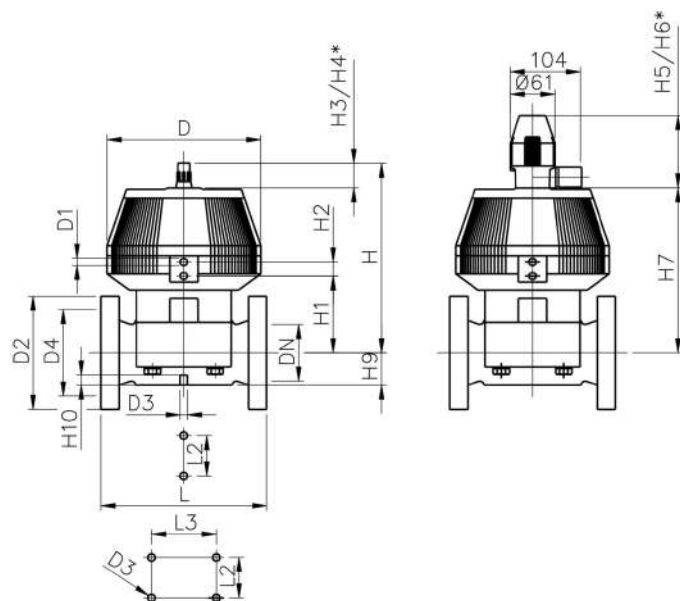
d	Pouces	DN	PN	valeur kv	EPDM	EUR	poids	
(mm)	(inch)	(mm)	(bar)	($\Delta p=1$ bar)	Code		(kg)	
				(L/min)				
*	75	2 1/2	65	10	992	199 025 147	970,93	12,487
**	90	3	80	10	1700	199 025 148	1.505,74	14,590
**	110	4	100	6	2700	199 025 149	2.041,84	23,343
**	160	6	150	6	6033	199 025 150	4.793,95	35,000

d	FKM	EUR	PTFE/EPDM	EUR	poids	
(mm)	Code		Code		(kg)	
*	75	sur demande	199 025 177	1.195,58	12,000	
**	90	199 025 088	sur demande	199 025 178	1.852,15	17,400
**	110	199 025 089	sur demande	199 025 179	2.510,77	24,700
**	160	199 025 090	sur demande	199 025 180	5.753,29	35,000

d	D	D1_G	D2	D3[M]	D4	H	H1	H2	H3	H4	H5	H6	H7	H9	
(mm)	(mm)	(inch)	(mm)	(mm)	(mm)	(mm)	(mm)	(mm)	(mm)	(mm)	(mm)	(mm)	(mm)	(mm)	
*	75	280	1/4	185	8	145	344	148	24	46	100	129	195	298	46
**	90	280	1/4	200	12	160	348	150	24	46	100	129	195	302	57
**	110	335	1/4	225	12	180	395	176	24	46	100	129	195	349	69
**	160	335	1/4	285	12	240	455	237	24	46	100	129	195	409	108

le tableau se poursuit à la page suivante

	d	H10	L	L2	L3
	(mm)	(mm)	(mm)	(mm)	(mm)
*	75	15	290	70	
**	90	15	310	120	
**	110	20	350	120	
**	160	20	480	100	200



**Vanne à membrane DIASTAR TenPlus PVC-U
FC (fermeture par effet de ressort)
Avec emboîtures pour collage métrique**

Exécution:

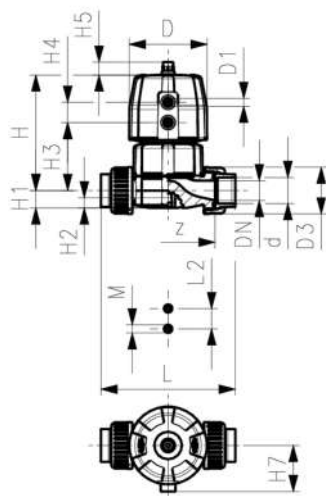
- Double débit en comparaison avec la version précédente
- un écrou remplace 4 vis
- Rotation d'air à 90° d'intervalle
- Conçu pour un montage et démontage facile
- Longueur courte totale

Option:

- Possibilité de configuration individuelle de la vanne
- Gamme d'accessoires simple disponible
- PN16 disponible avec une configuration

* PN: PTFE

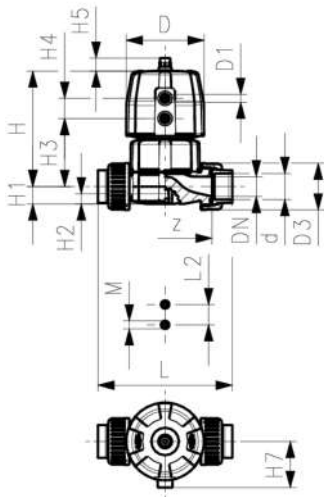
Pression de travail: **Des deux côtés**



d	DN	PN	PN*	valeur kv	EPDM	EUR	SP	poids
(mm)	(mm)	(psi)	(bar)	($\Delta p=1$ bar)	Code			(kg)
				(L/min)				
16	10	150/150*	10/10*	125	161 684 011	499,22	1	0,992
20	15	150/150*	10/10*	125	161 684 012	534,08	1	1,384
25	20	150/150*	10/10*	271	161 684 013	563,40	1	1,128
32	25	150/150*	10/10*	481	161 684 014	593,19	1	2,048
40	32	150/150*	10/10*	759	161 684 015	786,92	1	3,362
50	40	150/150*	10/10*	1263	161 684 016	862,32	1	5,585
63	50	150/150*	10/10*	1728	161 684 017	1.096,95	1	7,250

d	FKM	EUR	SP	poids	PTFE/EPDM	EUR	SP	poids
(mm)	Code			(kg)	Code			(kg)
16	161 684 061	555,39	1	0,992	161 684 031	631,74	1	1,002
20	161 684 062	571,30	1	1,384	161 684 032	671,46	1	0,996
25	161 684 063	605,75	1	1,128	161 684 033	695,63	1	1,131

le tableau se poursuit à la page suivante



d (mm)	FKM Code	EUR	SP	poids (kg)	PTFE/EPDM Code	EUR	SP	poids (kg)
32	161 684 064	630,11	1	2,048	161 684 034	757,54	1	2,055
40	161 684 065	807,84	1	3,362	161 684 035	1.008,06	1	3,306
50	161 684 066	1.000,11	1	5,585	161 684 036	1.134,19	1	5,242
63	161 684 067	1.233,52	1	7,250	161 684 037	1.426,11	1	6,572

d (mm)	PTFE/FKM Code	EUR	poids (kg)
16		sur demande	
20	161 684 052	777,36	0,996
25	161 684 053	825,86	1,131
32	161 684 054	876,18	2,055
40	161 684 055	1.105,48	3,306
50	161 684 056	1.378,23	5,242
63	161 684 057	1.700,79	6,572

d (mm)	D (mm)	D1_G (inch)	H (mm)	H1 (mm)	H2 (mm)	H3 (mm)	H4 (mm)	H5 (mm)	H7 (mm)	L (mm)	L2 (mm)	M	z (mm)
16	96	⅜	127	14	12	68	25	16	57	170	25	M6	142
20	96	⅜	127	14	12	68	25	16	57	128	25	M6	96
25	96	⅜	132	18	12	73	25	16	57	152	25	M6	114
32	120	⅜	167	22	12	93	26	26	69	166	25	M6	122
40	150	¼	196	26	15	101	36	26	88	192	45	M8	140
50	180	¼	239	32	15	124	37	26	103	222	45	M8	160
63	180	¼	251	39	15	137	37	26	103	266	45	M8	190

d (mm)	Course (mm)	pouce (inch)
16	7	⅜
20	7	½
25	10	¾
32	13	1
40	15	1 ¼
50	19	1 ½
63	23	2



**Vanne à membrane DIASTAR TenPlus PVC-U
FC (fermeture par effet de ressort)
Avec bouts mâles pour collage métrique**

Exécution:

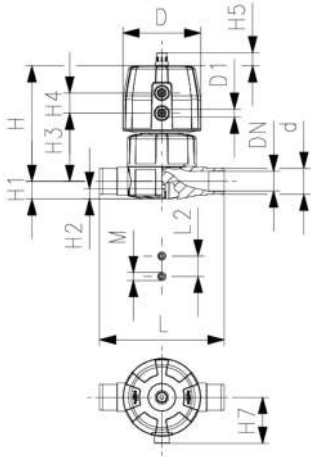
- Double débit en comparaison avec la version précédente
- un écrou remplace 4 vis
- Rotation d'air à 90° d'intervalle
- Longueur totale EN 558

Option:

- Possibilité de configuration individuelle de la vanne
- Gamme d'accessoires simple disponible
- PN16 disponible avec une configuration

* PN: PTFE

Pression de travail: **Des deux côtés**



d (mm)	DN (mm)	PN (psi)	PN* (bar)	valeur kv (Δp=1 bar) (L/min)	EPDM Code	EUR	SP	poids (kg)
20	15	150/150*	10/10*	125	161 685 012	534,08	1	0,929
25	20	150/150*	10/10*	271	161 685 013	563,40	1	1,039
32	25	150/150*	10/10*	481	161 685 014	593,19	1	1,935
40	32	150/150*	10/10*	759	161 685 015	786,92	1	3,096
50	40	150/150*	10/10*	1263	161 685 016	862,32	1	4,958
63	50	150/150*	10/10*	1728	161 685 017	1.096,95	1	5,668

d (mm)	PTFE/EPDM Code	EUR	SP	poids (kg)
20	161 685 032	671,46	1	0,939
25	161 685 033	695,63	1	1,050
32	161 685 034	757,54	1	1,832
40	161 685 035	1.008,06	1	3,116
50	161 685 036	1.134,19	1	5,360
63	161 685 037	1.426,11	1	5,696

d (mm)	D (mm)	D1_G (inch)	H (mm)	H1 (mm)	H2 (mm)	H3 (mm)	H4 (mm)	H5 (mm)	H7 (mm)	L (mm)	L2 (mm)	M	Course = Hx (mm)
20	96	⅜	127	14	12	68	25	16	57	124	25	M6	7
25	96	⅜	132	18	12	73	25	16	57	144	25	M6	10
32	120	⅜	167	22	12	93	26	26	69	154	25	M6	13
40	150	⅜	196	26	15	101	36	26	88	174	45	M8	15
50	180	⅜	239	32	15	124	37	26	103	194	45	M8	19
63	180	⅜	251	39	15	137	37	26	103	224	45	M8	23

d (mm)	pouce (inch)
20	⅜
25	⅜
32	1
40	1 ¼
50	1 ½
63	2



**Vanne à membrane DIASTAR TenPlus PVC-U
FC (fermeture sans pression)
Avec brides tournantes PVC-U métrique/BS**

Exécution:

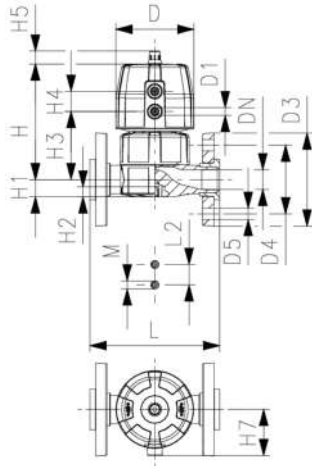
- Double débit en comparaison avec la version précédente
- un écrou remplace 4 vis
- Rotation d'air à 90° d'intervalle
- Surface d'étanchéité plane
- Longueur totale EN 558
- dimensions de raccordement: ISO 7005 PN10, EN 1092 PN10, DIN 2501 PN10, BS 4504 PN 10

Option:

- Possibilité de configuration individuelle de la vanne
- Gamme d'accessoires simple disponible

* PN: PTFE

Pression de travail: **Des deux côtés**



d (mm)	DN (mm)	PN* (bar)	valeur kv (Δp=1 bar) (L/min)	EPDM Code	EUR	SP	poids (kg)
20	15	10/10*	125	161 687 012	565,27	1	1,087
25	20	10/10*	271	161 687 013	603,87	1	1,255
32	25	10/10*	481	161 687 014	620,15	1	2,124
40	32	10/10*	759	161 687 015	839,03	1	3,211
50	40	10/10*	1263	161 687 016	928,90	1	5,564
63	50	10/10*	1728	161 687 017	1.181,74	1	6,922

d (mm)	FKM Code	EUR	SP	poids (kg)	PTFE/EPDM Code	EUR	SP	poids (kg)
20	161 687 062	578,87	1	1,087	161 687 032	684,69	1	1,097
25	161 687 063	617,03	1	1,255	161 687 033	731,91	1	1,266
32	161 687 064	661,11	1	2,124	161 687 034	798,04	1	2,144
40	161 687 065	831,19	1	3,211	161 687 035	1.047,97	1	3,231
50	161 687 066	1.042,53	1	5,564	161 687 036	1.200,76	1	5,594
63	161 687 067	1.289,60	1	6,922	161 687 037	1.513,22	1	6,522

d (mm)	PTFE/FKM Code	EUR	SP	poids (kg)
20	161 687 052	sur demande	1	1,097
25	161 687 053	sur demande	1	1,266
32	161 687 054	sur demande	1	2,144
40	161 687 055	sur demande	1	3,231
50	161 687 056	sur demande	1	5,594
63	161 687 057	sur demande	1	6,522

d (mm)	D (mm)	D1_G (inch)	D3 (mm)	D4 (mm)	D5 (mm)	H (mm)	H1 (mm)	H2 (mm)	H3 (mm)	H4 (mm)	H5 (mm)	H7 (mm)	L (mm)	L2 (mm)
20	96	⅜	95	65	14	127	14	12	68	25	16	57	130	25
25	96	⅜	105	75	14	132	18	12	73	25	16	57	150	25
32	120	⅜	115	85	14	167	22	12	93	26	26	69	160	25
40	150	¼	140	100	18	196	26	15	101	36	26	88	180	45
50	180	¼	150	110	18	239	32	15	124	37	26	103	200	45
63	180	¼	165	125	18	251	39	15	137	37	26	103	230	45

d (mm)	M	Course = Hx (mm)	pouce (inch)
20	M6	7	½
25	M6	10	¾
32	M6	13	1
40	M8	15	1 ¼
50	M8	19	1 ½
63	M8	23	2

Vannes papillon électriques

Type 146



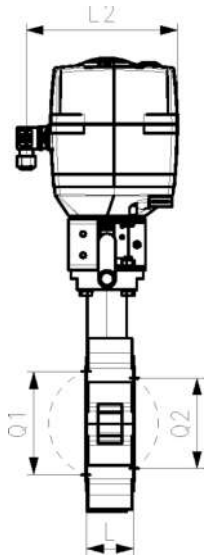
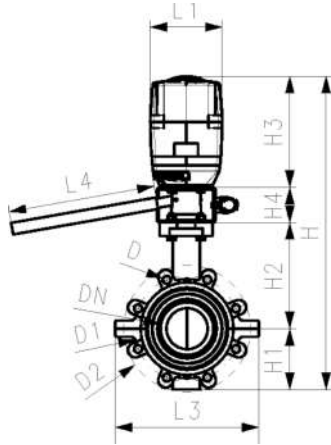
Vanne papillon type 146 PVC-U
Avec actionneur électrique 230V
Avec commande manuelle
Montage entre-bridés métrique

Exécution:

- Tension 100-230V, 50-60Hz
- Angle de manoeuvre 90°<
- Chauffage intégré, indicateur de position (ouvert/fermé/intermédiaire)
- Longueur totale selon la norme EN 558, ISO 5752 (DN50 - 200 lignes 25, DN250 - 300 lignes 10)
- Dimensions de raccordement : ISO 7005 PN10, EN 1092 PN10, DIN 2501 PN10

Option:

- Différentes combinaisons possibles (veuillez contacter notre service clientèle)
- Accessoires en option : batterie de positionnement, module de surveillance, contrôleur de position, module Profibus DP



d	Pouces	DN	PN	valeur kv	EPDM	EUR	poids
(mm)	(inch)	(mm)	(bar)	($\Delta p=1$ bar)	Code		(kg)
				(l/min)			
63	2	50	10	740	199 146 002	sur demande	5,799
75	2 ½	65	10	1500	199 146 003	2.499,81	5,956
90	3	80	10	2400	199 146 004	2.819,10	6,201
110	4	100	10	3800	199 146 005	2.858,60	7,106
140	5	125	10	8600	199 146 006	sur demande	8,620
160	6	150	10	11400	199 146 007	3.073,33	10,381
225	8	200	10	19900	199 146 008	4.037,66	15,125

d	Actionneur	d2	D	D1	H	H1	H2	H3	H4	L	L1	L2	L3	Q1	Q2
(mm)	type	(mm)		(mm)	(mm)	(mm)	(mm)	(mm)	(mm)	(mm)	(mm)	(mm)	(mm)	(mm)	(mm)
63	EA-120	160	M16	125	474	77	134	188	75	45	122	180	165	40	
75	EA-120	180	M16	145	486	83	140	188	75	46	122	180	182	54	35
90	EA-120	195	M16	160	483	89	146	188	60	49	122	180	210	67	50
110	EA-120	226	M16	180	521	106	167	188	60	56	122	180	240	88	74
140	EA-120	258	M16	210	550	121	181	188	60	64	122	180	272	113	97
160	EA-120	284	M20	240	570	133	189	188	60	72	122	180	300	139	123
225	EA-250	341	M20	295	637	159	210	208	60	73	122	180	360	178	169



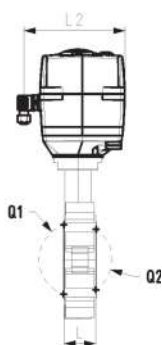
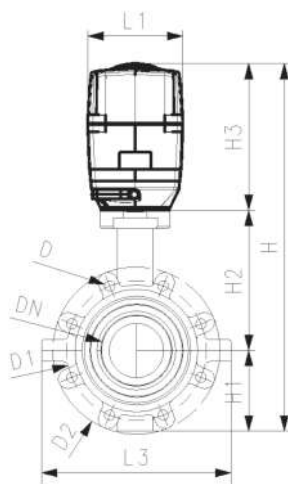
Vanne papillon type 146 PVC-U
Avec actionneur électrique 24V
Sans commande manuelle
Montage entre-bridés métrique

Exécution:

- Tension 24V CA/CC
- Angle de manoeuvre 90°<
- Chauffage intégré, indicateur de position (ouvert/fermé/intermédiaire)
- Longueur totale selon la norme EN 558, ISO 5752 (DN50 - 200 lignes 25, DN250 - 300 lignes 10)
- Dimensions de raccordement : ISO 7005 PN10, EN 1092 PN10, DIN 2501 PN10

Option:

- Différentes combinaisons possibles (veuillez contacter notre service clientèle)
- Accessoires en option : batterie de positionnement, module de surveillance, contrôleur de position, module Profibus DP



d	Pouces	DN	PN	valeur kv	EPDM	EUR	poids
(mm)	(inch)	(mm)	(bar)	($\Delta p=1$ bar)	Code		(kg)
				(l/min)			
63	2	50	10	740	199 146 122	2.105,63	4,299
75	2 ½	65	10	1500	199 146 123	2.117,35	4,456
90	3	80	10	2400	199 146 124	2.425,69	4,701
110	4	100	10	3800	199 146 125	2.440,64	5,606
140	5	125	10	8600	199 146 126	2.628,40	7,120
160	6	150	10	11400	199 146 127	2.639,81	8,881
225	8	200	10	19900	199 146 128	3.525,72	13,625

d	Actionneur	d2	D	D1	H	H1	H2	H3	L	L1	L2	L3	Q1	Q2
(mm)	type	(mm)	(mm)	(mm)	(mm)	(mm)	(mm)	(mm)	(mm)	(mm)	(mm)	(mm)	(mm)	(mm)
63	EA-45	160	M16	125	414	77	134	188	45	122	180	165	40	
75	EA-45	180	M16	145	426	83	140	188	46	122	180	182	54	35
90	EA-120	195	M16	160	423	89	146	188	49	122	180	210	67	50
110	EA-120	226	M16	180	461	106	167	188	56	122	180	240	88	74
140	EA-120	258	M16	210	490	121	181	188	64	122	180	272	113	97
160	EA-120	284	M20	240	410	133	189	188	72	122	180	300	139	123
225	EA-250	341	M20	295	577	159	210	208	73	122	180	360	178	169



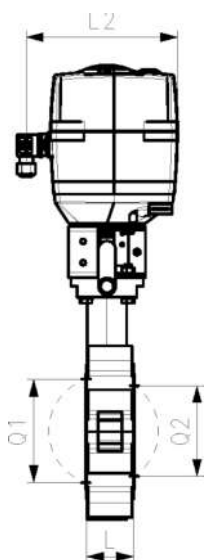
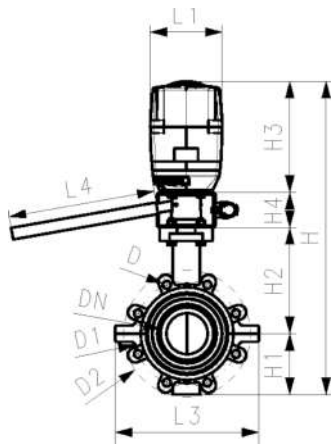
Vanne papillon type 146 PVC-U
Avec actionneur électrique 230V
Avec commande manuelle
Montage entre-bridés métrique

Exécution:

- Tension 24V CA/CC
- Angle de manoeuvre 90°<
- Chauffage intégré, indicateur de position (ouvert/fermé/intermédiaire)
- Longueur totale selon la norme EN 558, ISO 5752 (DN50 - 200 lignes 25, DN250 - 300 lignes 10)
- Dimensions de raccordement : ISO 7005 PN10, EN 1092 PN10, DIN 2501 PN10

Option:

- Différentes combinaisons possibles (veuillez contacter notre service clientèle)
- Accessoires en option : batterie de positionnement, module de surveillance, contrôleur de position, module Profibus DP



d	Pouces	DN	PN	valeur kv	EPDM	EUR	poids
(mm)	(inch)	(mm)	(bar)	($\Delta p=1$ bar)	Code		(kg)
				(l/min)			
63	2	50	10	740	199 146 082	2.484,09	5,799
75	2 ½	65	10	1500	199 146 083	2.501,26	5,956
90	3	80	10	2400	199 146 084	2.805,02	6,201
110	4	100	10	3800	199 146 085	2.828,04	7,106
140	5	125	10	8600	199 146 086	2.985,35	8,620
160	6	150	10	11400	199 146 087	3.010,53	10,381
225	8	200	10	19900	199 146 088	3.930,01	15,125

d	Actionneur	d2	D	D1	H	H1	H2	H3	H4	L	L1	L2	L3	Q1	Q2
(mm)	type	(mm)	(mm)	(mm)	(mm)	(mm)	(mm)	(mm)	(mm)	(mm)	(mm)	(mm)	(mm)	(mm)	(mm)
63	EA-120	160	M16	125	459	77	134	188	60	45	122	180	165	40	
75	EA-120	180	M16	145	471	83	140	188	60	46	122	180	182	54	35
90	EA-120	195	M16	160	483	89	146	188	60	49	122	180	210	67	50
110	EA-120	226	M16	180	521	106	167	188	60	56	122	180	240	88	74
140	EA-120	258	M16	210	550	121	181	188	60	64	122	180	272	113	97
160	EA-120	284	M20	240	570	133	189	188	60	72	122	180	300	139	123
225	EA-250	341	M20	295	637	159	210	208	60	73	122	180	360	178	169

Type 145



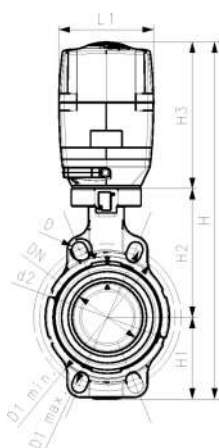
Vanne papillon type 145 PVC-U Avec actionneur électrique 24V Sans commande manuelle Montage entre-bridés métrique/ANSI/BS/JIS

Exécution:

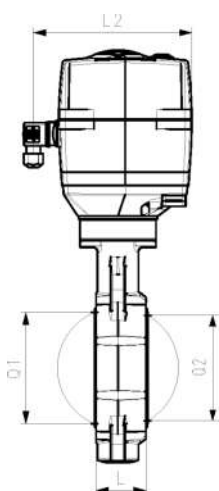
- Tension 24V CA/CC
- Angle de manoeuvre 90°<
- Chauffage intégré, indicateur de position (ouvert/fermé/intermédiaire)
- Longueur totale selon la norme EN 558, ISO 5752 (DN50 - 200 lignes 25, DN250 - 300 lignes 10)
- Dimension de raccordement: ISO 7005 PN 10, EN 1092 PN 10, DIN 2501 PN 10, ANSI B 16,5.150 Class 1560, BS 1989: 4504, JIS B 2220

Option:

- Différentes combinaisons possibles (veuillez contacter notre service clientèle)
- Accessoires en option : batterie de positionnement, module de surveillance, contrôleur de position, module Profibus DP



d (mm)	Pouces (inch)	DN (mm)	PN (bar)	valeur kv (Δp=1 bar) (l/min)	EPDM Code	EUR	poids (kg)
63	2	50	10	740	199 145 122	1.972,72	4,178
75	2 ½	65	10	1500	199 145 123	1.985,63	4,281
90	3	80	10	2400	199 145 124	2.263,33	4,660
110	4	100	10	3800	199 145 125	2.289,16	5,252
140	5	125	10	8600	199 145 126	2.394,74	5,793
160	6	150	10	11400	199 145 127	2.428,28	6,631
225	8	200	10	19900	199 145 128	3.237,14	12,606
280	10	250	6	34000	199 145 129	sur demande	14,334
315	12	300	6	50000	199 145 130	5.959,12	19,546



d (mm)	FKM Code	EUR	poids (kg)
63	199 145 142	sur demande	5,073
75	199 145 143	sur demande	5,073
90	199 145 144	2.545,77	5,073
110	199 145 145	2.430,27	5,073
140	199 145 146	2.576,98	4,286
160	199 145 147	2.089,19	4,182
225	199 145 148	3.278,20	12,634
280	199 145 149	sur demande	14,334
315	199 145 150	sur demande	19,546

d (mm)	Actionneur type	d2 (mm)	D (mm)	D1 min. (mm)	D1 max. (mm)	H (mm)	H1 (mm)	H2 (mm)	H3 (mm)	L (mm)	L1 (mm)	L2 (mm)	Q1 (mm)	Q2 (mm)
63	EA-45	104	19	120	125	415	77	134	188	45	122	180	40	
75	EA-45	115	19	140	145	428	83	140	188	46	122	180	54	35
90	EA-120	131	19	150	160	428	89	146	188	49	122	180	67	50
110	EA-120	161	19	175	191	460	104	167	188	56	122	180	88	74
140	EA-120	187	23	210	216	487	117	181	188	64	122	180	113	97
160	EA-120	215	24	241	241	508	130	189	188	72	122	180	139	123
225	EA-250	267	23	290	295	575	158	210	208	73	122	180	178	169
280	EA-250	329	25	353	362	677	205	264	208	113	122	180	210	207
315	EA-250	329	25	353	362	677	205	264	208	113	122	180	210	207



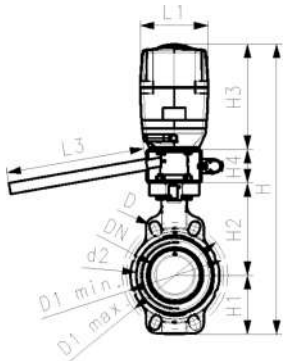
Vanne papillon type 145 PVC-U
Avec actionneur électrique 24V
Avec commande manuelle
Montage entre-bridés métrique/ANSI/BS/JIS

Exécution:

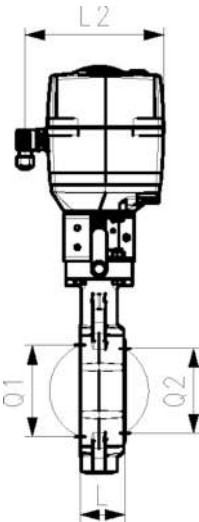
- Tension 24V CA/CC
- Angle de manoeuvre 90°<
- Chauffage intégré, indicateur de position (ouvert/fermé/intermédiaire)
- Longueur totale selon la norme EN 558, ISO 5752 (DN50 - 200 lignes 25, DN250 - 300 lignes 10)
- Dimension de raccordement: ISO 7005 PN 10, EN 1092 PN 10, DIN 2501 PN 10, ANSI B 16.5.150 Class 1560, BS 1989: 4504, JIS B 2220

Option:

- Différentes combinaisons possibles (veuillez contacter notre service clientèle)
- Accessoires en option : batterie de positionnement, module de surveillance, contrôleur de position, module Profibus DP



d	Pouces	DN	PN	valeur kv	EPDM	EUR	poids
(mm)	(inch)	(mm)	(bar)	($\Delta p=1$ bar)	Code		(kg)
				(L/min)			
63	2	50	10	740	199 145 082	2.366,13	6,116
75	2 ½	65	10	1500	199 145 083	2.342,22	6,183
90	3	80	10	2400	199 145 084	2.656,74	6,327
110	4	100	10	3800	199 145 085	2.682,54	6,975
140	5	125	10	8600	199 145 086	2.788,16	9,142
160	6	150	10	11400	199 145 087	2.808,05	8,418
225	8	200	10	19900	199 145 088	3.515,38	14,106



d	Actionneur	d2	D	D1	D1	H	H1	H2	H3	H4	L	L1	L2	L3
(mm)	type	(mm)	(mm)	min.	max.	(mm)	(mm)	(mm)	(mm)	(mm)	(mm)	(mm)	(mm)	(mm)
				(mm)	(mm)									
63	EA-120	104	19	120	125	475	77	134	188	75	45	122	180	250
75	EA-120	115	19	140	145	488	83	140	188	75	46	122	180	250
90	EA-120	131	19	150	160	488	89	146	188	60	49	122	180	250
110	EA-120	161	19	175	191	520	104	167	188	60	56	122	180	250
140	EA-120	187	23	210	216	547	117	181	188	60	64	122	180	250
160	EA-120	215	24	241	241	568	130	189	188	60	72	122	180	250
225	EA-250	267	23	290	295	635	158	210	208	60	73	122	180	250

d	Q1	Q2
(mm)	(mm)	(mm)
63	40	
75	54	35
90	67	50
110	88	74
140	113	97
160	139	123
225	178	169



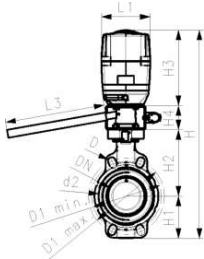
Vanne papillon type 145 PVC-U
Avec actionneur électrique 230V
Avec commande manuelle
Montage entre-bridges métrique/ANSI/BS/JIS

Exécution:

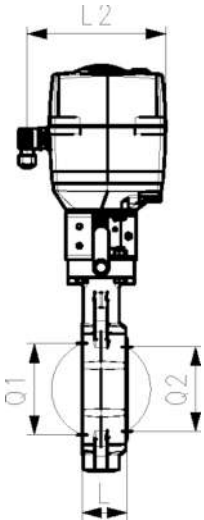
- Tension 100-230V, 50-60Hz
- Angle de manoeuvre 90°<
- Chauffage intégré, indicateur de position (ouvert/fermé/intermédiaire)
- Longueur totale selon la norme EN 558, ISO 5752 (DN50 - 200 lignes 25, DN250 - 300 lignes 10)
- Dimension de raccordement: ISO 7005 PN 10, EN 1092 PN 10, DIN 2501 PN 10, ANSI B 16.5.150 Class 1560, BS 1989: 4504, JIS B 2220

Option:

- Différentes combinaisons possibles (veuillez contacter notre service clientèle)
- Accessoires en option : batterie de positionnement, module de surveillance, contrôleur de position, module Profibus DP



d (mm)	Pouces (inch)	DN (mm)	PN (bar)	valeur kv (Δp=1 bar) (l/min)	EPDM Code	EUR	poids (kg)
63	2	50	10	740	199 145 002	2.366,13	6,138
75	2 ½	65	10	1500	199 145 003	2.379,05	7,213
90	3	80	10	2400	199 145 004	2.656,74	6,360
110	4	100	10	3800	199 145 005	2.682,54	6,990
140	5	125	10	8600	199 145 006	2.788,16	7,508
160	6	150	10	11400	199 145 007	2.821,69	10,062
225	8	200	10	19900	199 145 008	3.630,55	14,106



d (mm)	FKM Code	EUR	poids (kg)
63	199 145 022	2.510,44	5,682
75	199 145 023	2.489,73	5,786
90	199 145 024	2.798,52	5,953
110	199 145 025	2.837,18	6,573
140	199 145 026	2.999,47	7,147
160	199 145 027	3.025,25	8,154
225	199 145 028	3.748,22	14,134

dActionneur (mm)	d2 type (mm)	D (mm)	D1 min. (mm)	D1 max. (mm)	H (mm)	H1 (mm)	H2 (mm)	H3 (mm)	H4 (mm)	L (mm)	L1 (mm)	L2 (mm)	L3 (mm)	
63	EA-120	104	19	120	125	475	77	134	188	75	45	122	180	250
75	EA-120	115	19	140	145	488	83	140	188	75	46	122	180	250
90	EA-120	131	19	150	160	488	89	146	188	60	49	122	180	250
110	EA-120	161	19	175	191	520	104	167	188	60	56	122	180	250
140	EA-120	187	23	210	216	547	117	181	188	60	64	122	180	250
160	EA-120	215	24	241	241	568	130	189	188	60	72	122	180	250
225	EA-250	267	23	290	295	635	158	210	208	60	73	122	180	250

d (mm)	Q1 (mm)	Q2 (mm)
63	40	
75	54	35
90	67	50
110	88	74
140	113	97
160	139	123
225	178	169



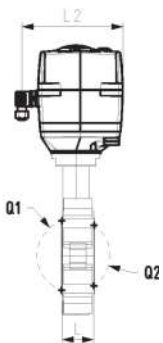
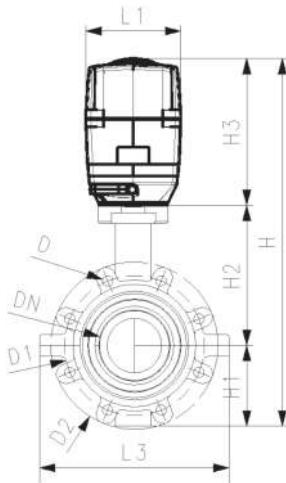
**Vanne papillon type 145 PVC-U
Avec actionneur électrique 230V
Sans commande manuelle
Montage entre-bridés métrique**

Exécution:

- Tension 100-230V, 50-60Hz
- Angle de manoeuvre 90°<
- Chauffage intégré, indicateur de position (ouvert/fermé/intermédiaire)
- Longueur totale selon la norme EN 558, ISO 5752 (DN50 - 200 lignes 25, DN250 - 300 lignes 10)
- Dimensions de raccordement : ISO 7005 PN10, EN 1092 PN10, DIN 2501 PN10

Option:

- Différentes combinaisons possibles (veuillez contacter notre service clientèle)
- Accessoires en option : batterie de positionnement, module de surveillance, contrôleur de position, module Profibus DP



d	Pouces	DN	PN	valeur kv	EPDM	EUR	poids
(mm)	(inch)	(mm)	(bar)	($\Delta p=1$ bar)	Code		(kg)
				(l/min)			
63	2	50	10	740	199 146 042	sur demande	4,299
75	2 ½	65	10	1500	199 146 043	2.117,35	4,456
90	3	80	10	2400	199 146 044	2.425,69	4,456
110	4	100	10	3800	199 146 045	2.439,68	5,606
140	5	125	10	8600	199 146 046	2.589,03	7,120
160	6	150	10	11400	199 146 047	2.636,45	8,881
225	8	200	10	19900	199 146 048	3.517,03	13,625
280	10	250	6	34000	199 146 049	6.526,07	24,385
315	12	300	4	50000	199 146 050	7.160,68	30,916

d	Actionneur	d2	D	D1	H	H1	H2	H3	L	L1	L2	L3	Q1	Q2
(mm)	type	(mm)	(mm)	(mm)	(mm)	(mm)	(mm)	(mm)	(mm)	(mm)	(mm)	(mm)	(mm)	(mm)
63	EA-45	160	M16	125	414	77	134	188	45	122	180	165	40	
75	EA-45	180	M16	145	426	83	140	188	46	122	180	182	54	35
90	EA-120	195	M16	160	423	89	146	188	49	122	180	210	67	50
110	EA-120	226	M16	180	461	106	167	188	56	122	180	240	88	74
140	EA-120	258	M16	210	490	121	181	188	64	122	180	272	113	97
160	EA-120	284	M20	240	510	133	189	188	72	122	180	300	139	123
225	EA-250	341	M20	295	577	159	210	208	73	122	180	360	178	169
280	EA-250	412	M20	350	677	205	264	208	113	122	180	440	210	207
315	EA-250	482	M20	400	727	234	285	208	113	122	180	510	256	253



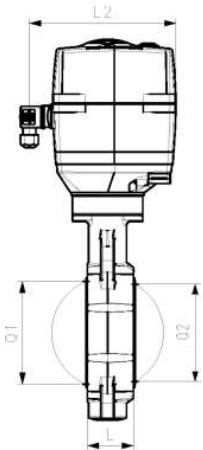
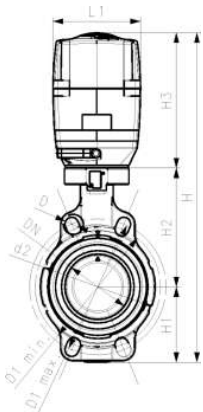
Vanne papillon type 145 PVC-U
Avec actionneur électrique 230V
Sans commande manuelle
Montage entre-bridés métrique/ANSI/BS/JIS

Exécution:

- Tension 100-230V, 50-60Hz
- Angle de manoeuvre 90°<
- Chauffage intégré, indicateur de position (ouvert/fermé/intermédiaire)
- Longueur totale selon la norme EN 558, ISO 5752 (DN50 - 200 lignes 25, DN250 - 300 lignes 10)
- Dimension de raccordement: ISO 7005 PN 10, EN 1092 PN 10, DIN 2501 PN 10, ANSI B 16.5.150 Class 1560, BS 1989: 4504, JIS B 2220

Option:

- Différentes combinaisons possibles (veuillez contacter notre service clientèle)
- Accessoires en option : batterie de positionnement, module de surveillance, contrôleur de position, module Profibus DP



d (mm)	Pouces (inch)	DN (mm)	PN (bar)	valeur kv (Δp=1 bar) (l/min)	EPDM Code	EUR	poids (kg)
63	2	50	10	740	199 145 042	1.972,72	4,408
75	2 ½	65	10	1500	199 145 043	1.985,63	4,509
90	3	80	10	2400	199 145 044	2.263,33	4,675
110	4	100	10	3800	199 145 045	2.289,16	6,890
140	5	125	10	8600	199 145 046	2.394,74	5,626
160	6	150	10	11400	199 145 047	2.428,28	6,631
225	8	200	10	19900	199 145 048	3.237,14	12,606
280	10	250	6	34000	199 145 049	5.230,13	14,334
315	12	300	4	50000	199 145 050	5.959,12	19,546

d (mm)	FKM Code	EUR	poids (kg)
63	199 145 062	2.083,90	4,182
75	199 145 063	2.115,97	4,286
90	199 145 064	2.405,11	4,453
110	199 145 065	2.443,75	5,073
140	199 145 066	sur demande	5,644
160	199 145 067	2.631,83	6,654
225	199 145 068	3.354,79	12,634
280	199 145 069	5.845,39	14,481
315	199 145 070	6.705,31	19,546

dActionneur (mm)	d2 type	D (mm)	D1 min. (mm)	D1 max. (mm)	H (mm)	H1 (mm)	H2 (mm)	H3 (mm)	L (mm)	L1 (mm)	L2 (mm)	Q1 (mm)	Q2 (mm)
63	EA-45	104	19	120	125	415	77	134	188	45	122	180	40
75	EA-45	115	19	140	145	428	83	140	188	46	122	180	54
90	EA-120	131	19	150	160	428	89	146	188	49	122	180	67
110	EA-120	161	19	175	191	460	104	167	188	56	122	180	88
140	EA-120	187	23	210	216	487	117	181	188	64	122	180	113
160	EA-120	215	24	241	241	508	130	189	188	72	122	180	139
225	EA-250	267	23	290	295	575	158	210	208	73	122	180	178
280	EA-250	329	25	353	362	677	205	264	208	113	122	180	210
315	EA-250	379	25	400	432	721	228	285	208	113	122	180	256

Type 565



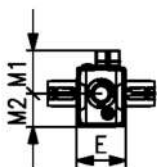
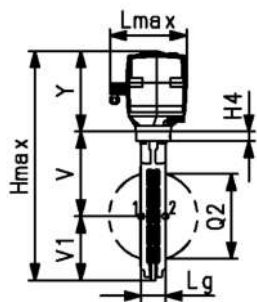
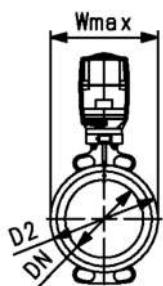
Vanne papillon manuelle type 565 PVDF/PA-GF
Actionneur électrique 24V
Sans commande manuelle
Montage entre-brides métrique/ANSI/BS/JIS
Adaptée pour systèmes ABS, PVC-U, PVC-C, ecoFIT, COOL-FIT et PROGEF

Exécution:

- Longueur d'installation : EN 558 séries 20, ISO 5752 série 20, API 609 table 2
- Normes de brides : ISO 7005 PN10/16, EN 1092 PN10/16, DIN 2501 PN10/16, ANSI/ASME B 16.5 Class 150, BS 1560 : 1989 Class 125/150; BS 4504 PN10/16, JIS B 2220 10K, JIS B 2239 10K
- Conçu pour un montage et démontage facile
- Tension 24V CA/CC
- Plage de réglage usine 0-90°
- Chauffage intégré, indicateur de position (ouvert/fermé/intermédiaire)
- Actionneur électrique avec commande manuelle intégrée
- Convient aux applications d'eau et de traitement de l'eau (exemple : eau de mer, eau potable et eau industrielle)
- La bague pour le double capteur électrique de position est pré-assemblée. Le double capteur peut être commandé comme accessoire

Option:

- Possibilité de configuration individuelle de la vanne
- Actionneurs manuels ou pneumatiques GF
- Indicateur électrique de position par LED
- Accessoires en option : batterie de positionnement, module de surveillance, contrôleur de position, module Profibus DP
- Commande manuelle entre la vanne et l'actionneur

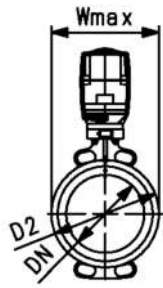


DN (mm)	PN (bar)	d (mm)	Pouces (inch)	valeur kv (Δp=1 bar) (l/min)	Do2 (mm)	Pouces (inch)	Actuator
50	10	63	2	1445	63	2	EA45
65	10	75	2 ½	2530	75	2 ½	EA120
80	10	90	3	4020	90	3	EA120
100	10	110	4	5850	110	4	EA120
125	10	140	5	11900	140	5	EA120
150	10	160	6	18050	160	6	EA250
200	10	225	8	43667	225	8	EA250
250	6	280	10	62333	280	10	EA250
300	4	315	12	94500	315	12	EA250

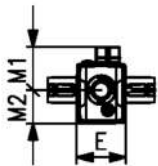
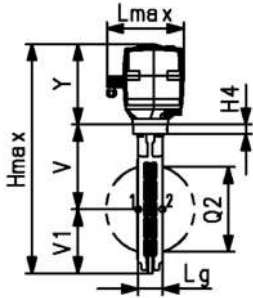
DN (mm)	EPDM Code	EUR	SP	poids (kg)	FKM Code	EUR	SP	poids (kg)
50	199 565 400	sur demande	1	3,3	199 565 420	sur demande	1	3,4
65	199 565 401	sur demande	1	4,6	199 565 421	sur demande	1	4,7
80	199 565 402	sur demande	1	4,7	199 565 422	sur demande	1	4,8
100	199 565 403	2.295,96	1	5,6	199 565 423	sur demande	1	5,8
125	199 565 404	sur demande	1	6,1	199 565 424	sur demande	1	6,4
150	199 565 405	3.007,10	1	8,7	199 565 425	3.168,61	1	9,0
200	199 565 406	3.090,96	1	10,0	199 565 426	sur demande	1	10,5
250	199 565 407	sur demande	1	14,5	199 565 427	sur demande	1	15,2
300	199 565 408	sur demande	1	18,2	199 565 428	sur demande	1	19,4

DN (mm)	D2 (mm)	Wmax (mm)	Hmax (mm)	Lmax (mm)	H4 (mm)	V (mm)	V1 (mm)	Lg (mm)	E (mm)	M1 (mm)	M2 (mm)	Y (mm)	Q2 (mm)
50	100,0	122,5	377,5	190,0	23,0	133,5	63,0	43,0	122,5	107,5	83,0	166,5	28,5
65	121,0	132,5	411,5	190,0	23,0	140,0	82,0	46,0	122,5	107,5	83,0	189,5	44,0
80	138,0	137,5	424,0	190,0	23,0	146,0	89,0	46,0	122,5	107,5	83,0	189,5	63,5
100	158,5	158,5	459,5	190,0	23,0	166,5	104,0	52,0	122,5	107,5	83,0	189,5	84,0
125	187,0	187,0	487,5	190,0	23,0	180,0	118,0	56,0	122,5	107,5	83,0	189,5	110,5

le tableau se poursuit à la page suivante



DN	D2	Wmax	Hmax	Lmax	H4	V	V1	Lg	E	M1	M2	Y	Q2
(mm)	(mm)	(mm)	(mm)	(mm)	(mm)	(mm)	(mm)	(mm)	(mm)	(mm)	(mm)	(mm)	(mm)
150	213,0	213,0	518,5	190,0	23,0	189,0	130,5	56,0	122,5	107,5	83,0	199,5	137,5
200	267,0	267,0	568,0	190,0	23,0	209,5	159,0	60,0	122,5	107,5	83,0	199,5	190,5
250	325,5	325,5	674,5	190,0	23,0	262,5	195,5	68,0	122,5	107,5	83,0	216,5	239,0
300	380,0	380,0	731,0	190,0	23,0	284,5	230,5	78,0	122,5	107,5	83,0	216,5	285,5





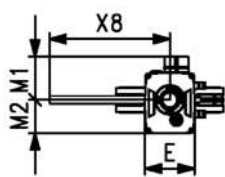
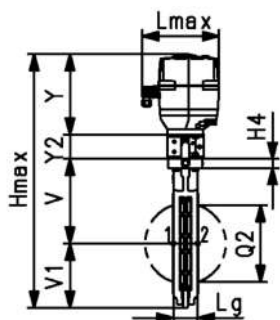
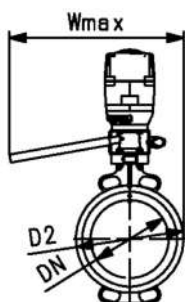
Vanne papillon manuelle type 565 PVDF/PA-GF
Actionneur électrique 24V
Avec commande manuelle
Montage entre-bridés métrique/ANSI/BS/JIS
Adaptée pour systèmes ABS, PVC-U, PVC-C, ecoFIT, COOL-FIT et PROGEF

Exécution:

- Longueur d'installation : EN 558 séries 20, ISO 5752 série 20, API 609 table 2
- Normes de brides : ISO 7005 PN10/16, EN 1092 PN10/16, DIN 2501 PN10/16, ANSI/ASME B 16.5 Class 150, BS 1560 : 1989 Class 125/150; BS 4504 PN10/16, JIS B 2220 10K, JIS B 2239 10K
- Conçu pour un montage et démontage facile
- Tension 24V CA/CC
- Plage de réglage usine 0-90°
- Chauffage intégré, indicateur de position (ouvert/fermé/intermédiaire)
- Actionneur électrique avec commande manuelle intégrée
- Commande manuelle entre la vanne et l'actionneur
- Convient aux applications d'eau et de traitement de l'eau (exemple : eau de mer, eau potable et eau industrielle)
- La bague pour le double capteur électrique de position est pré-assemblée. Le double capteur peut être commandé comme accessoire

Option:

- Possibilité de configuration individuelle de la vanne
- Actionneurs manuels ou pneumatiques GF
- Indicateur électrique de position par LED
- Accessoires en option : batterie de positionnement, module de surveillance, contrôleur de position, module Profibus DP



DN (mm)	PN (bar)	d (mm)	Pouces (inch)	valeur kv (Δp=1 bar) (l/min)	Do2 (mm)	Pouces (inch)	Actuator
50	10	63	2	1445	63	2	EA120
65	10	75	2 ½	2530	75	2 ½	EA120
80	10	90	3	4020	90	3	EA120
100	10	110	4	5850	110	4	EA120
125	10	140	5	11900	140	5	EA120
150	10	160	6	18050	160	6	EA250
200	10	225	8	43667	225	8	EA250

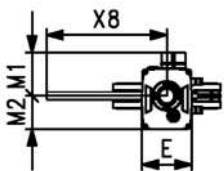
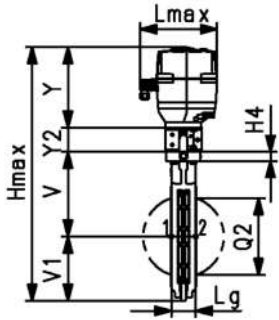
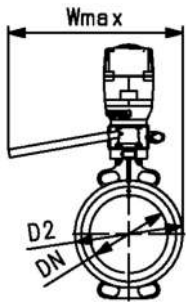
DN (mm)	EPDM Code	EUR	SP	poids (kg)	FKM Code	EUR	SP	poids (kg)
50	199 565 440	sur demande	1	5,5	199 565 460	sur demande	1	5,6
65	199 565 441	sur demande	1	5,8	199 565 461	sur demande	1	5,9
80	199 565 442	sur demande	1	5,9	199 565 462	sur demande	1	6,0
100	199 565 443	sur demande	1	6,6	199 565 463	sur demande	1	6,8
125	199 565 444	sur demande	1	7,1	199 565 464	sur demande	1	7,4
150	199 565 445	3.865,48	1	9,7	199 565 465	4.026,99	1	10,0
200	199 565 446	3.949,34	1	11,0	199 565 466	sur demande	1	11,5

DN (mm)	D2 (mm)	Wmax (mm)	Hmax (mm)	Lmax (mm)	H4 (mm)	V (mm)	V1 (mm)	Lg (mm)	E (mm)	M1 (mm)	M2 (mm)	X8 (mm)	Y (mm)
50	100,0	385,5	96,0	190,0	23,0	133,5	63,0	43,0	122,5	107,5	83,0	297,5	189,5
65	121,0	385,5	96,0	190,0	23,0	140,0	82,0	46,0	122,5	107,5	83,0	297,5	189,5
80	138,0	385,5	96,0	190,0	23,0	146,0	89,0	46,0	122,5	107,5	83,0	297,5	189,5
100	158,5	385,5	96,0	190,0	23,0	166,5	104,0	52,0	122,5	107,5	83,0	297,5	189,5
125	187,0	385,5	189,5	190,0	23,0	180,0	118,0	56,0	122,5	107,5	83,0	297,5	189,5
150	213,0	385,5	106,0	190,0	23,0	189,0	130,5	56,0	122,5	107,5	83,0	297,5	199,5
200	267,0	385,5	106,0	190,0	23,0	209,5	159,0	60,0	122,5	107,5	83,0	297,5	199,5

DN (mm)	Y2 (mm)	Q2 (mm)
50	60,0	28,5
65	60,0	44,0
80	60,0	63,5

le tableau se poursuit à la page suivante

DN	Y2	Q2
(mm)	(mm)	(mm)
100	60,0	84,0
125	60,0	110,5
150	60,0	137,5
200	60,0	190,5





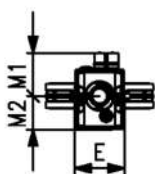
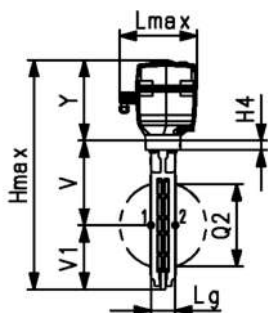
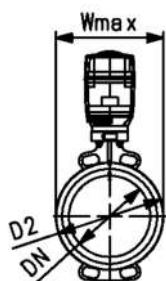
Vanne papillon à oreilles tauraudées type 565 PVDF/PA-GF électrique
Actionneur électrique intelligent 24V sans commande manuelle
Montage entre-bridés métrique/ANSI/BS/JIS
Adaptée pour systèmes ABS, PVC-U, PVC-C, ecoFIT et PROGEF

Exécution:

- Longueur d'installation : EN 558 séries 20, ISO 5752 série 20, API 609 table 2
- Normes de brides : ISO 7005 PN10/16, EN 1092 PN10/16, DIN 2501 PN10/16, ANSI/ASME B 16.5 Class 150, BS 1560 : 1989 Class 125/150; BS 4504 PN10/16, JIS B 2220 10K, JIS B 2239 10K
- Conçu pour un montage et démontage facile
- Tension 24V CA/CC
- Plage de réglage usine 0-90°
- Chauffage intégré, indicateur de position (ouvert/fermé/intermédiaire)
- Connectivité via NFC et Wi-Fi Direct assurant contrôle, identification et visibilité sans ouvrir le boîtier
- Données les plus pertinentes visualisées dans l'application
- Connexion et contrôle via l'application possible
- Bande LED pour un retour visuel ouvert / fermé à 360 °
- Actionneur électrique avec commande manuelle intégrée
- Convient aux applications d'eau et de traitement de l'eau (exemple : eau de mer, eau potable et eau industrielle)
- La bague pour le double capteur électrique de position est pré-assemblée. Le double capteur peut être commandé comme accessoire

Option:

- Possibilité de configuration individuelle de la vanne
- Actionneurs manuels ou pneumatiques GF
- Indicateur électrique de position par LED
- Accessoires en option : batterie de positionnement, module de surveillance, contrôleur de position, module Profibus DP
- Commande manuelle entre la vanne et l'actionneur

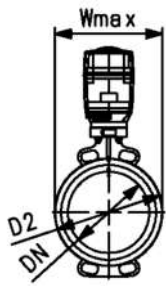


DN (mm)	PN (bar)	d Pouches (mm)	Pouces (inch)	valeur kv (Δp=1 bar) (l/min)	Do2 Pouches (mm)	Pouces (inch)	Actuator
50	10	63	2	1445	63	2	dEA45
65	10	75	2 ½	2530	75	2 ½	dEA120
80	10	90	3	4020	90	3	dEA120
100	10	110	4	5850	110	4	dEA120
125	10	140	5	11900	140	5	dEA120
150	10	160	6	18050	160	6	dEA250
200	10	225	8	43667	225	8	dEA250
250	6	280	10	62333	280	10	dEA250
300	4	315	12	94500	315	12	dEA250

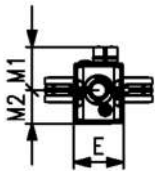
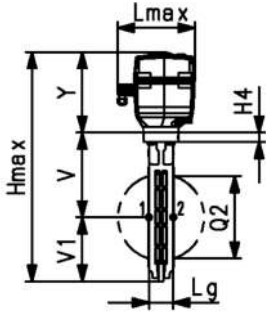
DN (mm)	EPDM Code	EUR	SP	poids (kg)	FKM Code	EUR	SP	poids (kg)
50	199 565 718	sur demande	1	4,3	199 565 727	sur demande	1	4,4
65	199 565 719	sur demande	1	4,6	199 565 728	sur demande	1	4,7
80	199 565 720	sur demande	1	4,7	199 565 729	sur demande	1	4,8
100	199 565 721	sur demande	1	5,6	199 565 730	sur demande	1	5,8
125	199 565 722	sur demande	1	6,1	199 565 731	sur demande	1	6,4
150	199 565 723	sur demande	1	8,7	199 565 732	sur demande	1	9,0
200	199 565 724	sur demande	1	10,0	199 565 733	sur demande	1	10,5
250	199 565 725	sur demande	1	14,5	199 565 734	sur demande	1	15,2
300	199 565 726	sur demande	1	18,2	199 565 735	sur demande	1	19,4

DN (mm)	D2 (mm)	Wmax (mm)	Hmax (mm)	Lmax (mm)	H4 (mm)	V (mm)	V1 (mm)	Lg (mm)	E (mm)	M1 (mm)	M2 (mm)	Y (mm)	Q2 (mm)
50	100,0	122,5	377,5	190,0	23,0	133,5	63,0	43,0	122,5	107,5	83,0	166,5	28,5
65	121,0	132,5	411,5	190,0	23,0	140,0	82,0	46,0	122,5	107,5	83,0	189,5	44,0
80	138,0	137,5	424,0	190,0	23,0	146,0	89,0	46,0	122,5	107,5	83,0	189,5	63,5
100	158,5	158,5	459,5	190,0	23,0	166,5	104,0	52,0	122,5	107,5	83,0	189,5	84,0
125	187,0	187,0	487,5	190,0	23,0	180,0	118,0	56,0	122,5	107,5	83,0	189,5	110,5

le tableau se poursuit à la page suivante



DN	D2	Wmax	Hmax	Lmax	H4	V	V1	Lg	E	M1	M2	Y	Q2
(mm)	(mm)	(mm)	(mm)	(mm)	(mm)	(mm)	(mm)	(mm)	(mm)	(mm)	(mm)	(mm)	(mm)
150	213,0	213,0	518,5	190,0	23,0	189,0	130,5	56,0	122,5	107,5	83,0	199,5	137,5
200	267,0	267,0	568,0	190,0	23,0	209,5	159,0	60,0	122,5	107,5	83,0	199,5	190,5
250	325,5	325,5	674,5	190,0	23,0	262,5	195,5	68,0	122,5	107,5	83,0	216,5	239,0
300	380,0	380,0	731,0	190,0	23,0	284,5	230,5	78,0	122,5	107,5	83,0	216,5	285,5





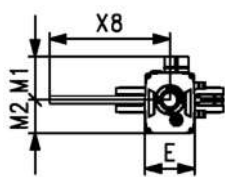
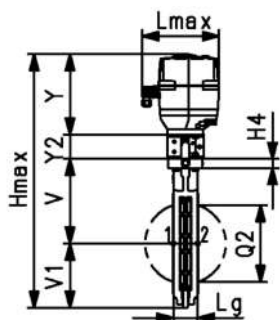
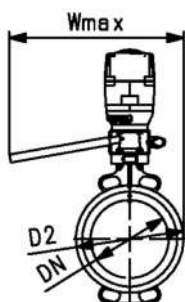
Vanne papillon manuelle type 565 PVDF/PA-GF
Actionneur électrique 230V
Avec commande manuelle
Montage entre-brides métrique/ANSI/BS/JIS
Adaptée pour systèmes ABS, PVC-U, PVC-C, ecoFIT, COOL-FIT et PROGEF

Exécution:

- Longueur d'installation : EN 558 séries 20, ISO 5752 série 20, API 609 table 2
- Normes de brides : ISO 7005 PN10/16, EN 1092 PN10/16, DIN 2501 PN10/16, ANSI/ASME B 16.5 Class 150, BS 1560 : 1989 Class 125/150; BS 4504 PN10/16, JIS B 2220 10K, JIS B 2239 10K
- Conçu pour un montage et démontage facile
- Tension 100-230V, 50-60Hz
- Plage de réglage usine 0-90°
- Chauffage intégré, indicateur de position (ouvert/fermé/intermédiaire)
- Commande manuelle entre la vanne et l'actionneur
- Convient aux applications d'eau et de traitement de l'eau (exemple : eau de mer, eau potable et eau industrielle)
- La bague pour le double capteur électrique de position est pré-assemblée. Le double capteur peut être commandé comme accessoire

Option:

- Possibilité de configuration individuelle de la vanne
- Actionneurs manuels ou pneumatiques GF
- Indicateur électrique de position par LED
- Accessoires en option : batterie de positionnement, module de surveillance, contrôleur de position, module Profibus DP



DN (mm)	PN (bar)	d (mm)	Pouces (inch)	valeur kv (Δp=1 bar) (l/min)	Do2 (mm)	Pouces (inch)	Actuator
50	10	63	2	1445	63	2	EA120
65	10	75	2 ½	2530	75	2 ½	EA120
80	10	90	3	4020	90	3	EA120
100	10	110	4	5850	110	4	EA120
125	10	140	5	11900	140	5	EA120
150	10	160	6	18050	160	6	EA250
200	10	225	8	43667	225	8	EA250

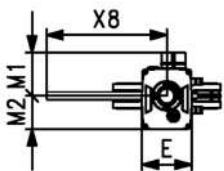
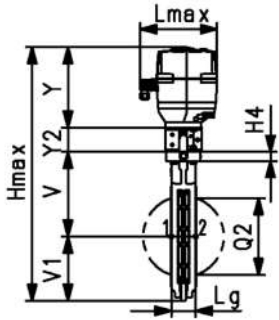
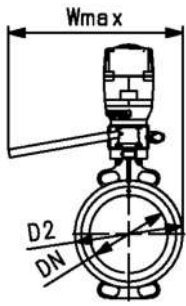
DN (mm)	EPDM Code	EUR	SP	poids (kg)	FKM Code	EUR	SP	poids (kg)
50	199 565 340	sur demande	1	5,5	199 565 360	sur demande	1	5,6
65	199 565 341	sur demande	1	5,8	199 565 361	sur demande	1	5,9
80	199 565 342	sur demande	1	5,9	199 565 362	sur demande	1	6,0
100	199 565 343	sur demande	1	6,6	199 565 363	sur demande	1	6,8
125	199 565 344	sur demande	1	7,1	199 565 364	sur demande	1	7,4
150	199 565 345	sur demande	1	9,7	199 565 365	sur demande	1	10,0
200	199 565 346	sur demande	1	11,0	199 565 366	sur demande	1	11,5

DN (mm)	D2 (mm)	Wmax (mm)	Hmax (mm)	Lmax (mm)	H4 (mm)	V (mm)	V1 (mm)	Lg (mm)	E (mm)	M1 (mm)	M2 (mm)	X8 (mm)	Y (mm)
50	100,0	385,5	96,0	190,0	23,0	133,5	63,0	43,0	122,5	107,5	83,0	297,5	189,5
65	121,0	385,5	96,0	190,0	23,0	140,0	82,0	46,0	122,5	107,5	83,0	297,5	189,5
80	138,0	385,5	96,0	190,0	23,0	146,0	89,0	46,0	122,5	107,5	83,0	297,5	189,5
100	158,5	385,5	96,0	190,0	23,0	166,5	104,0	52,0	122,5	107,5	83,0	297,5	189,5
125	187,0	385,5	189,5	190,0	23,0	180,0	118,0	56,0	122,5	107,5	83,0	297,5	189,5
150	213,0	385,5	106,0	190,0	23,0	189,0	130,5	56,0	122,5	107,5	83,0	297,5	199,5
200	267,0	385,5	106,0	190,0	23,0	209,5	159,0	60,0	122,5	107,5	83,0	297,5	199,5

DN (mm)	Y2 (mm)	Q2 (mm)
50	60,0	28,5
65	60,0	44,0
80	60,0	63,5

le tableau se poursuit à la page suivante

DN	Y2	Q2
(mm)	(mm)	(mm)
100	60,0	84,0
125	60,0	110,5
150	60,0	137,5
200	60,0	190,5





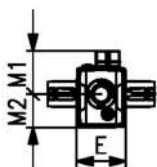
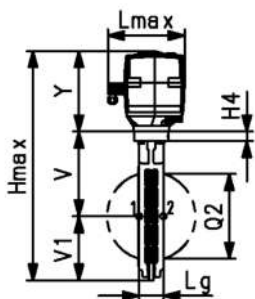
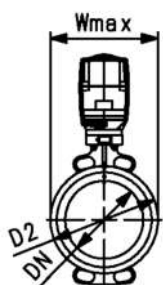
Vanne papillon manuelle type 565 PVDF/PA-GF
Actionneur électrique 230V
Sans commande manuelle
Montage entre-brides métrique/ANSI/BS/JIS
Adaptée pour systèmes ABS, PVC-U, PVC-C, ecoFIT, COOL-FIT et PROGEF

Exécution:

- Longueur d'installation : EN 558 séries 20, ISO 5752 série 20, API 609 table 2
- Normes de brides : ISO 7005 PN10/16, EN 1092 PN10/16, DIN 2501 PN10/16, ANSI/ASME B 16.5 Class 150, BS 1560 : 1989 Class 125/150; BS 4504 PN10/16, JIS B 2220 10K, JIS B 2239 10K
- Conçu pour un montage et démontage facile
- Tension 100-230V, 50-60Hz
- Plage de réglage usine 0-90°
- Chauffage intégré, indicateur de position (ouvert/fermé/intermédiaire)
- Actionneur électrique avec commande manuelle intégrée
- Convient aux applications d'eau et de traitement de l'eau (exemple : eau de mer, eau potable et eau industrielle)
- La bague pour le double capteur électrique de position est pré-assemblée. Le double capteur peut être commandé comme accessoire

Option:

- Possibilité de configuration individuelle de la vanne
- Actionneurs manuels ou pneumatiques GF
- Indicateur électrique de position par LED
- Accessoires en option : batterie de positionnement, module de surveillance, contrôleur de position, module Profibus DP
- Commande manuelle entre la vanne et l'actionneur



DN (mm)	PN (bar)	d (mm)	Pouces (inch)	valeur kv (Δp=1 bar) (l/min)	Pouces (inch)	Do2 (mm)	Actuator
50	10	63	2	1445	2	63	EA45
65	10	75	2 ½	2530	2 ½	75	EA120
80	10	90	3	4020	3	90	EA120
100	10	110	4	5850	4	110	EA120
125	10	140	5	11900	5	140	EA120
150	10	160	6	18050	6	160	EA250
200	10	225	8	43667	8	225	EA250
250	6	280	10	62333	10	280	EA250
300	4	315	12	94500	12	315	EA250

DN (mm)	EPDM Code	EUR	SP	poids (kg)	FKM Code	EUR	SP	poids (kg)
50	199 565 300	sur demande	1	3,3	199 565 320	sur demande	1	3,4
65	199 565 301	sur demande	1	4,6	199 565 321	sur demande	1	4,7
80	199 565 302	2.267,36	1	4,7	199 565 322	sur demande	1	4,8
100	199 565 303	2.295,96	1	5,6	199 565 323	sur demande	1	5,8
125	199 565 304	2.351,31	1	6,1	199 565 324	sur demande	1	6,4
150	199 565 305	3.007,10	1	8,7	199 565 325	sur demande	1	9,0
200	199 565 306	3.090,96	1	10,0	199 565 326	sur demande	1	10,5
250	199 565 307	sur demande	1	14,5	199 565 327	sur demande	1	15,2
300	199 565 308	sur demande	1	18,2	199 565 328	sur demande	1	19,4

DN (mm)	D2 (mm)	Wmax (mm)	Hmax (mm)	Lmax (mm)	H4 (mm)	V (mm)	V1 (mm)	Lg (mm)	E (mm)	M1 (mm)	M2 (mm)	Y (mm)	Q2 (mm)
50	100,0	122,5	377,5	190,0	23,0	133,5	63,0	43,0	122,5	107,5	83,0	166,5	28,5
65	121,0	132,5	411,5	190,0	23,0	140,0	82,0	46,0	122,5	107,5	83,0	189,5	44,0
80	138,0	137,5	424,0	190,0	23,0	146,0	89,0	46,0	122,5	107,5	83,0	189,5	63,5
100	158,5	158,5	459,5	190,0	23,0	166,5	104,0	52,0	122,5	107,5	83,0	189,5	84,0
125	187,0	187,0	487,5	190,0	23,0	180,0	118,0	56,0	122,5	107,5	83,0	189,5	110,5
150	213,0	213,0	518,5	190,0	23,0	189,0	130,5	56,0	122,5	107,5	83,0	199,5	137,5
200	267,0	267,0	568,0	190,0	23,0	209,5	159,0	60,0	122,5	107,5	83,0	199,5	190,5
250	325,5	325,5	674,5	190,0	23,0	262,5	195,5	68,0	122,5	107,5	83,0	216,5	239,0
300	380,0	380,0	731,0	190,0	23,0	284,5	230,5	78,0	122,5	107,5	83,0	216,5	285,5



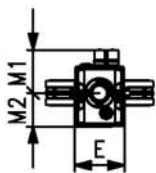
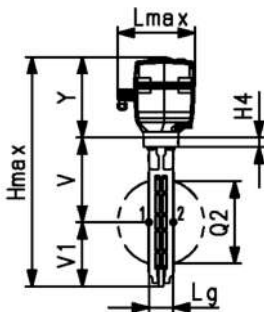
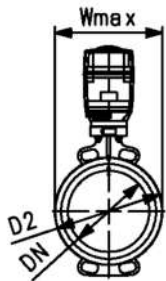
Vanne papillon manuelle type 565 PVDF/PA-GF
Actionneur électrique intelligent 230V
Sans commande manuelle
Montage entre-brides métrique/ANSI/BS/JIS
Adaptée pour systèmes ABS, PVC-U, PVC-C, ecoFIT, COOL-FIT et PROGEF

Exécution:

- Longueur d'installation : EN 558 séries 20, ISO 5752 série 20, API 609 table 2
- Normes de brides : ISO 7005 PN10/16, EN 1092 PN10/16, DIN 2501 PN10/16, ANSI/ASME B 16.5 Class 150, BS 1560 : 1989 Class 125/150; BS 4504 PN10/16, JIS B 2220 10K, JIS B 2239 10K
- Conçu pour un montage et démontage facile
- Tension 100-230V, 50-60Hz
- Plage de réglage usine 0-90°
- Chauffage intégré, indicateur de position (ouvert/fermé/intermédiaire)
- Connectivité via NFC et Wi-Fi Direct assurant contrôle, identification et visibilité sans ouvrir le boîtier
- Données les plus pertinentes visualisées dans l'application
- Connexion et contrôle via l'application possible
- Bande LED pour un retour visuel ouvert / fermé à 360 °
- Actionneur électrique avec commande manuelle intégrée
- Convient aux applications d'eau et de traitement de l'eau (exemple : eau de mer, eau potable et eau industrielle)
- La bague pour le double capteur électrique de position est pré-assemblée. Le double capteur peut être commandé comme accessoire

Option:

- Possibilité de configuration individuelle de la vanne
- Actionneurs manuels ou pneumatiques GF
- Indicateur électrique de position par LED
- Accessoires en option : batterie de positionnement, module de surveillance, contrôleur de position, module Profibus DP
- Commande manuelle entre la vanne et l'actionneur

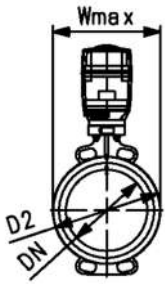


DN (mm)	PN (bar)	d (mm)	Pouces (inch)	valeur kv (Δp=1 bar) (l/min)	Do2 (mm)	Pouces (inch)	Actuator
50	10	63	2	1445	63	2	dEA45
65	10	75	2 ½	2530	75	2 ½	dEA120
80	10	90	3	4020	90	3	dEA120
100	10	110	4	5850	110	4	dEA120
125	10	140	5	11900	140	5	dEA120
150	10	160	6	18050	160	6	dEA250
200	10	225	8	43667	225	8	dEA250
250	6	280	10	62333	280	10	dEA250
300	4	315	12	94500	315	12	dEA250

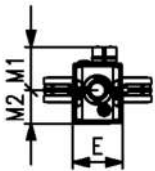
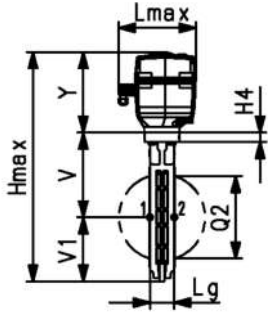
DN (mm)	EPDM Code	EUR	SP	poids (kg)	FKM Code	EUR	SP	poids (kg)
50	199 565 700	sur demande	1	4,3	199 565 709	sur demande	1	4,4
65	199 565 701	sur demande	1	4,6	199 565 710	sur demande	1	4,7
80	199 565 702	sur demande	1	4,7	199 565 711	sur demande	1	4,8
100	199 565 703	sur demande	1	5,6	199 565 712	sur demande	1	5,8
125	199 565 704	sur demande	1	6,1	199 565 713	sur demande	1	6,4
150	199 565 705	sur demande	1	8,7	199 565 714	sur demande	1	9,0
200	199 565 706	sur demande	1	10,0	199 565 715	sur demande	1	10,5
250	199 565 707	sur demande	1	14,5	199 565 716	sur demande	1	15,2
300	199 565 708	sur demande	1	18,2	199 565 717	sur demande	1	19,4

DN (mm)	D2 (mm)	Wmax (mm)	Hmax (mm)	Lmax (mm)	H4 (mm)	V (mm)	V1 (mm)	Lg (mm)	E (mm)	M1 (mm)	M2 (mm)	Y (mm)	Q2 (mm)
50	100,0	122,5	377,5	190,0	23,0	133,5	63,0	43,0	122,5	107,5	83,0	166,5	28,5
65	121,0	132,5	411,5	190,0	23,0	140,0	82,0	46,0	122,5	107,5	83,0	189,5	44,0
80	138,0	137,5	424,0	190,0	23,0	146,0	89,0	46,0	122,5	107,5	83,0	189,5	63,5
100	158,5	158,5	459,5	190,0	23,0	166,5	104,0	52,0	122,5	107,5	83,0	189,5	84,0
125	187,0	187,0	487,5	190,0	23,0	180,0	118,0	56,0	122,5	107,5	83,0	189,5	110,5

le tableau se poursuit à la page suivante

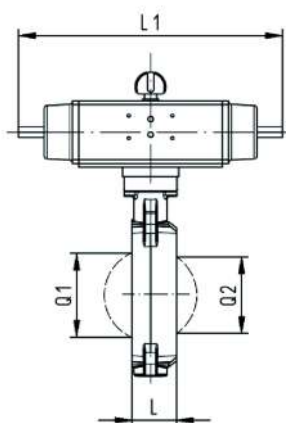
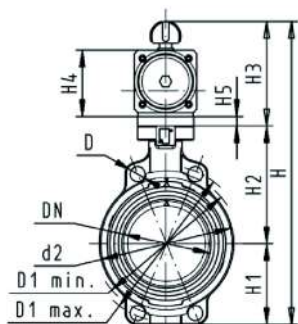


DN	D2	Wmax	Hmax	Lmax	H4	V	V1	Lg	E	M1	M2	Y	Q2
(mm)	(mm)	(mm)	(mm)	(mm)	(mm)	(mm)	(mm)	(mm)	(mm)	(mm)	(mm)	(mm)	(mm)
150	213,0	213,0	518,5	190,0	23,0	189,0	130,5	56,0	122,5	107,5	83,0	199,5	137,5
200	267,0	267,0	568,0	190,0	23,0	209,5	159,0	60,0	122,5	107,5	83,0	199,5	190,5
250	325,5	325,5	674,5	190,0	23,0	262,5	195,5	68,0	122,5	107,5	83,0	216,5	239,0
300	380,0	380,0	731,0	190,0	23,0	284,5	230,5	78,0	122,5	107,5	83,0	216,5	285,5



Vannes papillon pneumatiques

Type 240



Vannes papillon type 240 PVC-U

Avec actionneur pneumatique - fermeture sans pression (FC)

Sans commande manuelle

Montage entre-brides métrique/ANSI/BS/JIS

Exécution:

- Angle de manoeuvre 90° <
- Longueur hors-tout selon EN 558, ISO 5752
- Dimension de raccordement: ISO 7005 PN 10, EN 1092 PN 10, DIN 2501 PN 10, ANSI B 16.5.150 Class 1560, BS 1989: 4504, JIS B 2220

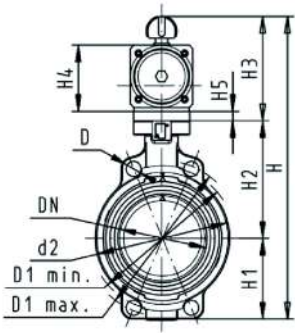
d (mm)	Pouces (inch)	DN (mm)	PN (bar)	valeur kv (Δp=1 bar) (L/min)	EPDM Code	EUR	SP	poids (kg)
63	2	50	10	740	199 240 002	1.466,69	1	2,976
75	2 ½	65	10	1500	199 240 003	1.543,86	1	3,086
90	3	80	10	2400	199 240 004	1.703,97	1	3,486
110	4	100	10	3800	199 240 005	2.092,78	1	5,224
140	5	125	10	8600	199 240 006	2.427,25	1	7,127
160	6	150	10	11400	199 240 007	2.999,10	1	10,047
225	8	200	10	19900	199 240 008	3.593,74	1	14,925
280	10	250	10	34000	199 240 009	5.339,76	1	28,200
315	12	300	10	50000	199 240 010	5.758,43	1	36,200

d (mm)	FKM Code	EUR	SP	poids (kg)
63	199 240 022	1.603,90	1	3,222
75	199 240 023	1.689,68	1	3,075
90	199 240 024	1.869,77	1	3,938
110	199 240 025	2.298,60	1	5,263
140	199 240 026	2.664,57	1	6,884
160	199 240 027	3.290,69	1	10,095
225	199 240 028	3.942,57	1	14,134
280	199 240 029	5.493,49	1	28,000
315	199 240 030	6.274,33	1	36,400

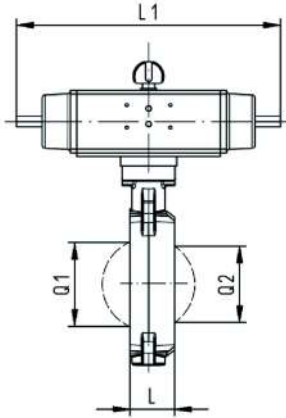
d (mm)	Actionneur type	d2 (mm)	D (mm)	D1 min. (mm)	D1 max. (mm)	H (mm)	H1 (mm)	H2 (mm)	H3 (mm)	H4 (mm)	H5 (mm)	L (mm)	L1 (mm)
63	PA-30 FC	104	19	120	125	327	77	134	117	70	15	45	276
75	PA-30 FC	115	19	140	145	340	83	140	117	70	15	46	276
90	PA-35 FC	131	19	150	160	361	89	146	126	78	15	49	326
110	PA-40 FC	161	19	175	191	400	104	167	129	86		56	370
140	PA-45 FC	187	23	210	216	436	117	181	139	96		64	411
160	PA-50 FC	215	24	241	241	468	130	189	149	106		72	423
225	PA-55 FC	267	23	290	295	529	158	210	161	118		73	452
280	PA-65 FC	329	25	353	362	808	205	264	191	148		113	648
315	PA-70 FC	379	25	400	432	866	228	285	196	157		113	663

d (mm)	L2 (mm)	Q1 (mm)	Q2 (mm)
63	65	40	
75	65	54	35
90	72	67	50
110	80	88	74
140	90	113	97

le tableau se poursuit à la page suivante



d	L2	Q1	Q2
(mm)	(mm)	(mm)	(mm)
160	100	139	123
225	112	178	169
280	137	210	207
315	145	256	253

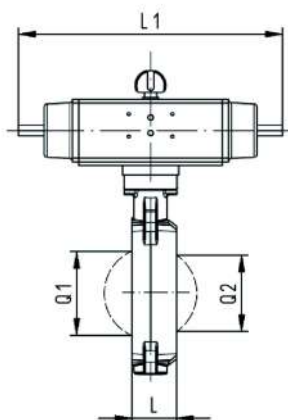
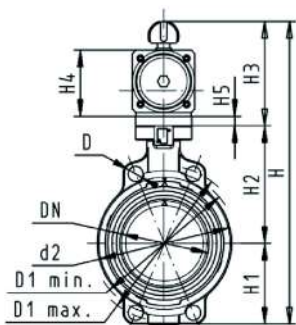




Vannes papillon type 240 PVC-U
Avec actionneur pneumatique - ouverture sans pression (FO)
Sans commande manuelle
Montage entre-bridges métrique/ANSI/BS/JIS

Exécution:

- Angle de manoeuvre 90° <
- Longueur hors-tout selon EN 558, ISO 5752
- Dimension de raccordement: ISO 7005 PN 10, EN 1092 PN 10, DIN 2501 PN 10, ANSI B 16.5.150 Class 1560, BS 1989: 4504, JIS B 2220



d (mm)	Pouces (inch)	DN (mm)	PN (bar)	valeur kv (Δp=1 bar) (l/min)	EPDM Code	EUR	SP	poids (kg)
63	2	50	10	740	199 240 042	1.466,69	1	3,218
75	2 ½	65	10	1500	199 240 043	1.543,86	1	3,321
90	3	80	10	2400	199 240 044	1.703,97	1	3,920
110	4	100	10	3800	199 240 045	2.092,78	1	5,219
140	5	125	10	8600	199 240 046	2.427,25	1	6,866
160	6	150	10	11400	199 240 047	2.999,10	1	10,192
225	8	200	10	19900	199 240 048	3.593,74	1	14,106
280	10	250	10	34000	199 240 049	5.339,76	1	31,800
315	12	300	10	50000	199 240 050	5.758,43	1	36,200

d (mm)	FKM Code	EUR	SP	poids (kg)
63	199 240 062	1.603,90	1	3,222
75	199 240 063	1.689,68	1	3,326
90	199 240 064	1.869,77	1	3,493
110	199 240 065	2.298,60	1	5,266
140	199 240 066	2.664,57	1	6,884
160	199 240 067	3.290,69	1	10,215
225	199 240 068	3.942,57	1	16,496
280	199 240 069	5.553,60	1	31,600
315	199 240 070	6.238,46	1	25,000

d (mm)	Actionneur type	d2 (mm)	D (mm)	D1 min. (mm)	D1 max. (mm)	H (mm)	H1 (mm)	H2 (mm)	H3 (mm)	H4 (mm)	H5 (mm)	L (mm)	L1 (mm)
63	PA-30 FO	104	19	120	125	327	77	134	117	70	15	45	276
75	PA-30 FO	115	19	140	145	340	83	140	117	70	15	46	276
90	PA-35 FO	131	19	150	160	361	89	146	126	78	15	49	326
110	PA-40 FO	161	19	175	191	400	104	167	129	86		56	370
140	PA-45 FO	187	23	210	216	436	117	181	139	96		64	411
160	PA-50 FO	215	24	241	241	468	130	189	149	106		72	423
225	PA-55 FO	267	23	290	295	529	158	210	161	118		73	452
280	PA-70 FO	329	25	353	362	808	205	264	191	148		113	648
315	PA-70 FO	379	25	400	432	866	228	285	196	157		113	663

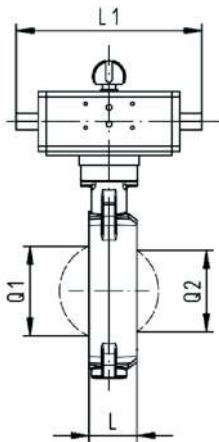
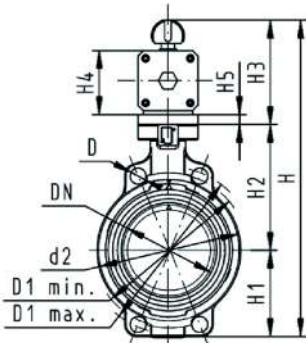
d (mm)	L2 (mm)	Q1 (mm)	Q2 (mm)
63	65	40	
75	65	54	35
90	72	67	50
110	80	88	74
140	90	113	97
160	100	139	123
225	112	178	169
280	137	210	207
315	145	256	253



Vannes papillon type 240 PVC-U
Avec actionneur pneumatique - double action (DA)
Sans commande manuelle
Montage entre-bridges métrique/ANSI/BS/JIS

Exécution:

- Angle de manoeuvre 90° <
- Jusqu'au DN 300 : longueur totale selon EN558 (DN 50-200: ligne 25, DN 250, 300 ligne 16), ISO 5752
- Dimension de raccordement: ISO 7005 PN 10, EN 1092 PN 10, DIN 2501 PN 10, ANSI B 16,5.150 Class 1560, BS 1989: 4504, JIS B 2220
- DN350 - DN400 Actionneur pneumatique



d	Pouces	DN	PN	valeur kv	EPDM	EUR	SP	poids
(mm)	(inch)	(mm)	(bar)	($\Delta p=1$ bar)	Code			(kg)
				(L/min)				
63	2	50	10	740	199 240 082	912,04	1	2,936
75	2 ½	65	10	1500	199 240 083	969,22	1	2,402
90	3	80	10	2400	199 240 084	1.097,83	1	3,330
110	4	100	10	3800	199 240 085	1.323,71	1	3,765
140	5	125	10	8600	199 240 086	1.555,29	1	4,341
160	6	150	10	11400	199 240 087	1.786,88	1	7,042
225	8	200	10	19900	199 240 088	2.089,91	1	8,907
280	10	250	10	34000	199 240 089	3.929,73	1	18,948
315	12	300	10	50000	199 240 090	4.346,93	1	26,800

d	FKM	EUR	SP	poids
(mm)	Code			(kg)
63	199 240 102	997,82	1	2,072
75	199 240 103	1.060,69	1	2,176
90	199 240 104	1.203,63	1	2,824
110	199 240 105	1.458,09	1	3,563
140	199 240 106	1.709,69	1	4,384
160	199 240 107	1.961,29	1	6,694
225	199 240 108	2.292,92	1	8,134
280	199 240 109	4.567,71	1	19,100
315	199 240 110	5.447,74	1	27,000

d	Actionneur	d2	D	D1	D1	H	H1	H2	H3	H4	H5	L	L1
(mm)	type	(mm)	(mm)	min.	max.	(mm)	(mm)	(mm)	(mm)	(mm)	(mm)	(mm)	(mm)
				(mm)	(mm)								
63	PA-35 DA	104	19	120	125	317	77	134	107	60	15	45	177
75	PA-35 DA	115	19	140	145	330	83	140	107	60	15	46	177
90	PA-40 DA	131	19	150	160	348	89	146	113	66	15	49	190
110	PA-45 DA	161	19	175	191	372	104	167	102	71		56	235
140	PA-45 DA	187	23	210	216	408	117	181	111	78		64	235
160	PA-55 DA	215	24	241	241	448	130	189	129	86		72	279
225	PA-55 DA	267	23	290	295	507	158	210	139	96		73	279
280	PA-65 DA	329	25	353	362	748	205	264	161	118		113	350
315	PA-70 DA	379	25	400	432	816	228	285	173	130		113	381

d	Q1	Q2
(mm)	(mm)	(mm)
63	40	
75	54	35
90	67	50
110	88	74
140	113	97
160	139	123
225	178	169
280	210	207
315	256	253

Type 243



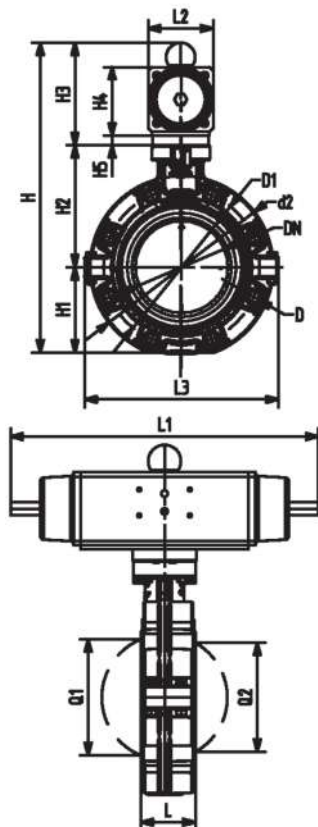
Vannes papillon type 243 PVC-U
Avec actionneur pneumatique - fermeture sans pression (FC)
Sans commande manuelle
Montage entre-brides métrique

Exécution:

- Corps : PP-GF30 avec SS316 inserts intégrés
- Angle de manoeuvre 90° <
- Longueur totale selon la norme EN 558, ISO 5752 (DN50 - 200 lignes 25, DN250 - 300 lignes 10)
- Dimensions de raccordement : ISO 7005 PN10, EN 1092 PN10, DIN 2501 PN10

Option:

- Accessoires en option : système avec indicateur de position intégré. (les contacts doivent être commandés séparément)



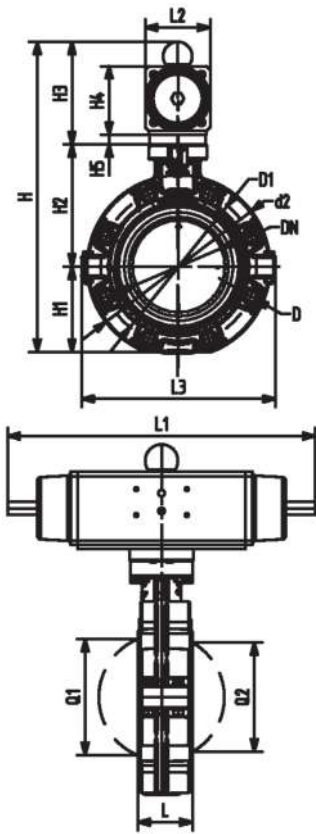
d (mm)	Pouces (inch)	DN (mm)	PN (bar)	valeur kv (Δp=1 bar) (L/min)	EPDM Code	EUR	SP	poids (kg)
63	2	50	10	740	199 243 002	1.224,39	1	3,499
75	2 ½	65	10	1500	199 243 003	1.287,56	1	3,656
90	3	80	10	2400	199 243 004	1.421,17	1	4,692
110	4	100	10	3800	199 243 005	1.744,25	1	6,406
140	5	125	10	8600	199 243 006	2.023,65	1	9,222
160	6	150	10	11400	199 243 007	2.499,79	1	12,902
225	8	200	10	19900	199 243 008	2.945,57	1	16,691
280	10	250	10	34000	199 243 009	4.938,53	1	33,880
315	12	300	10	50000	199 243 010	6.035,00	1	43,985

d (mm)	FKM Code	EUR	SP	poids (kg)
63	199 243 022	1.320,77	1	3,499
75	199 243 023	1.401,36	1	3,656
90	199 243 024	1.559,67	1	4,692
110	199 243 025	1.916,73	1	6,406
140	199 243 026	2.182,24	1	9,222
160	199 243 027	2.719,81	1	12,902
225	199 243 028	3.209,18	1	16,691
280	199 243 029	5.553,59	1	33,880
315	199 243 030	6.600,81	1	43,985

d (mm)	Actionneur type	d2 (mm)	D	D1 (mm)	H (mm)	H1 (mm)	H2 (mm)	H3 (mm)	H4 (mm)	H5 (mm)	L (mm)	L1 (mm)	L2 (mm)	L3 (mm)
63	PA-30 FC	160	M16	125	328	77	134	117	70	15	45	276	65	165
75	PA-30 FC	180	M16	145	340	83	140	117	70	15	46	276	65	182
90	PA-35 FC	195	M16	160	361	89	146	126	78	15	49	326	72	210
110	PA-40 FC	226	M16	180	402	106	167	129	86		56	370	80	240
140	PA-45 FC	258	M16	210	441	121	181	139	96		64	411	90	272
160	PA-50 FC	284	M20	240	471	133	189	149	106		72	423	100	300
225	PA-55 FC	341	M20	295	530	159	210	161	118		73	452	112	360
280	PA-65 FC	412	M20	350	660	205	264	191	148		113	648	137	440
315	PA-70 FC	482	M20	400	715	234	285	196	157		113	663	145	510

d (mm)	Q1 (mm)	Q2 (mm)
63	40	
75	54	35
90	67	50
110	88	74
140	113	97

le tableau se poursuit à la page suivante



d	Q1	Q2
(mm)	(mm)	(mm)
160	139	123
225	178	169
280	210	207
315	256	253



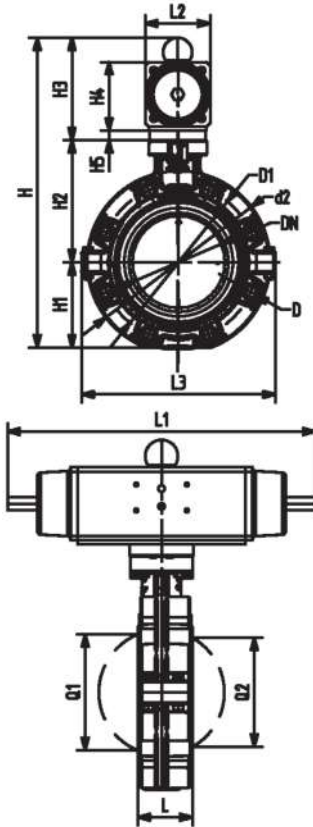
Vannes papillon type 243 PVC-U
Avec actionneur pneumatique - ouverture sans pression (FO)
Sans commande manuelle
Montage entre-bridés métrique

Exécution:

- Corps : PP-GF30 avec SS316 inserts intégrés
- Angle de manoeuvre 90° <
- Longueur totale selon la norme EN 558, ISO 5752 (DN50 - 200 lignes 25, DN250 - 300 lignes 10)
- Dimensions de raccordement : ISO 7005 PN10, EN 1092 PN10, DIN 2501 PN10

Option:

- Accessoires en option : système avec indicateur de position intégré. (les contacts doivent être commandés séparément)



d	Pouces	DN	PN	valeur kv	EPDM	EUR	SP	poids
(mm)	(inch)	(mm)	(bar)	($\Delta p=1$ bar)	Code			(kg)
				(l/min)				
63	2	50	10	740	199 243 042	1.216,76	1	3,499
75	2 ½	65	10	1500	199 243 043	1.270,24	1	3,656
90	3	80	10	2400	199 243 044	1.409,44	1	4,692
110	4	100	10	3800	199 243 045	1.722,33	1	6,406
140	5	125	10	8600	199 243 046	2.023,65	1	9,222
160	6	150	10	11400	199 243 047	2.470,85	1	12,902
225	8	200	10	19900	199 243 048	2.946,67	1	16,691
280	10	250	10	34000	199 243 049	4.947,30	1	33,880
315	12	300	10	50000	199 243 050	6.057,61	1	43,985

d	FKM	EUR	SP	poids
(mm)	Code			(kg)
63	199 243 062	1.322,26	1	3,499
75	199 243 063	1.401,84	1	3,656
90	199 243 064	1.545,12	1	4,692
110	199 243 065	1.895,81	1	6,406
140	199 243 066	2.185,84	1	9,222
160	199 243 067	2.719,81	1	12,902
225	199 243 068	3.219,46	1	16,691
280	199 243 069	5.559,89	1	33,880
315	199 243 070	6.600,81	1	43,985

d	Actionneur	d2	D	D1	H	H1	H2	H3	H4	H5	L	L1	L2	L3
(mm)	type	(mm)		(mm)	(mm)	(mm)	(mm)	(mm)	(mm)	(mm)	(mm)	(mm)	(mm)	(mm)
63	PA-30 FO	160	M16	125	328	77	134	117	70	15	45	276	65	165
75	PA-30 FO	180	M16	145	340	83	140	117	70	15	46	276	65	182
90	PA-35 FO	195	M16	160	361	89	146	126	78	15	49	326	72	210
110	PA-40 FO	226	M16	180	402	106	167	129	86		56	370	80	240
140	PA-45 FO	258	M16	210	441	121	181	139	96		64	411	90	272
160	PA-50 FO	284	M20	240	471	133	189	149	106		72	423	100	300
225	PA-55 FO	341	M20	295	530	159	210	161	118		73	452	112	360
280	PA-70 FO	412	M20	350	660	205	264	191	148		113	648	137	440
315	PA-70 FO	482	M20	400	715	234	285	196	157		113	663	145	510

d	Q1	Q2
(mm)	(mm)	(mm)
63	40	
75	54	35
90	67	50
110	88	74
140	113	97
160	139	123
225	178	169
280	210	207
315	256	253



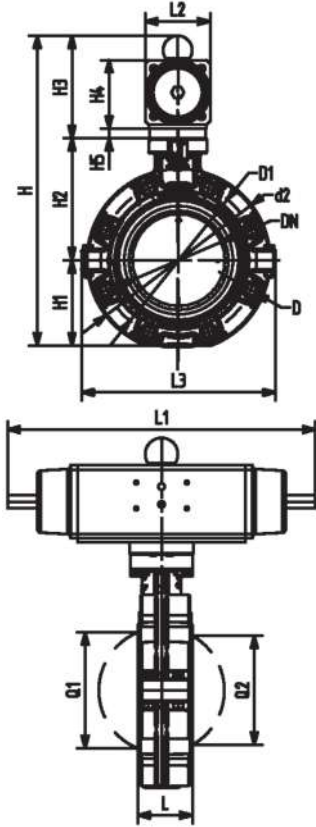
Vannes papillon type 243 PVC-U
Avec actionneur pneumatique - double action (double action)
Sans commande manuelle
Montage entre-bridés métrique

Exécution:

- Corps : PP-GF30 avec SS316 inserts intégrés
- Angle de manoeuvre 90° <
- Longueur totale selon la norme EN 558, ISO 5752 (DN50 - 200 lignes 25, DN250 - 300 lignes 10)
- Dimensions de raccordement : ISO 7005 PN10, EN 1092 PN10, DIN 2501 PN10

Option:

- Accessoires en option : système avec indicateur de position intégré. (les contacts doivent être commandés séparément)



d	Pouces	DN	PN	valeur kv	EPDM	EUR	SP	poids
(mm)	(inch)	(mm)	(bar)	($\Delta p=1$ bar)	Code			(kg)
				(L/min)				
63	2	50	10	740	199 243 082	806,55	1	3,499
75	2 ½	65	10	1500	199 243 083	844,33	1	3,656
90	3	80	10	2400	199 243 084	971,73	1	4,692
110	4	100	10	3800	199 243 085	1.161,66	1	6,406
140	5	125	10	8600	199 243 086	1.357,15	1	9,222
160	6	150	10	11400	199 243 087	1.579,08	1	12,902
225	8	200	10	19900	199 243 088	1.813,10	1	16,691
280	10	250	10	34000	199 243 089	3.073,33	1	33,880
315	12	300	10	50000	199 243 090	3.667,33	1	43,985

d	FKM	EUR	SP	poids
(mm)	Code			(kg)
63	199 243 102	866,27	1	3,499
75	199 243 103	925,06	1	3,656
90	199 243 104	1.051,00	1	4,692
110	199 243 105	1.270,24	1	6,406
140	199 243 106	1.492,70	1	9,222
160	199 243 107	1.718,65	1	12,902
225	199 243 108	2.010,81	1	16,691
280	199 243 109	3.375,03	1	33,880
315	199 243 110	4.004,77	1	43,985

d	Actionneur	d2	D	D1	H	H1	H2	H3	H4	H5	L	L1	L2	L3
(mm)	type	(mm)	(mm)	(mm)	(mm)	(mm)	(mm)	(mm)	(mm)	(mm)	(mm)	(mm)	(mm)	(mm)
63	PA-35 DA	160	M16	125	318	77	134	107	60	15	45	177	55	165
75	PA-35 DA	180	M16	145	330	83	140	107	60	15	46	177	55	182
90	PA-40 DA	195	M16	160	348	89	146	113	66	15	49	190	60	210
110	PA-45 DA	226	M16	180	375	106	167	102	71		56	235	65	240
140	PA-45 DA	258	M16	210	413	121	181	111	78		64	235	72	272
160	PA-55 DA	284	M20	240	451	133	189	129	86		72	279	80	300
225	PA-55 DA	341	M20	295	508	159	210	139	96		73	279	90	360
280	PA-65 DA	412	M20	350	630	205	264	161	118		113	350	112	440
315	PA-70 DA	482	M20	400	692	234	285	173	130		113	381	124	510

d	Q1	Q2
(mm)	(mm)	(mm)
63	40	
75	54	35
90	67	50
110	88	74
140	113	97
160	139	123
225	178	169
280	210	207
315	256	253

Type 565



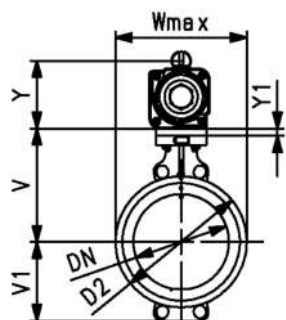
Vanne papillon type 565 PVDF/PA-GF
Avec actionneur pneumatique FO (Ouverture sans pression)
Montage entre-brides métrique/ANSI/BS/JIS
Adaptée pour systèmes ABS, PVC-U, PVC-C, ecoFIT, COOL-FIT et PROGEF

Exécution:

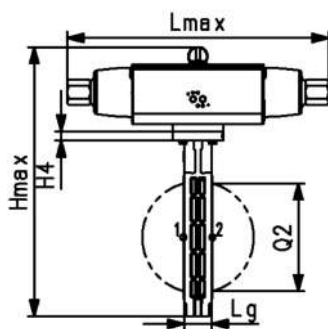
- Longueur d'installation : EN 558 séries 20, ISO 5752 série 20, API 609 table 2
- Normes de brides : ISO 7005 PN10/16, EN 1092 PN10/16, DIN 2501 PN10/16, ANSI/ASME B 16.5 Class 150, BS 1560 : 1989 Class 125/150; BS 4504 PN10/16, JIS B 2220 10K, JIS B 2239 10K
- Conçu pour un montage et démontage facile
- Temps de manœuvre 0-90° 1-2s
- Convient aux applications d'eau et de traitement de l'eau (exemple : eau de mer, eau potable et eau industrielle)
- La bague pour le double capteur électrique de position est pré-assemblée. Le double capteur peut être commandé comme accessoire

Option:

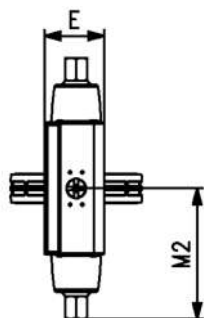
- Possibilité de configuration individuelle de la vanne
- Actionneurs manuels ou électriques GF
- Indicateur électrique de position par LED



DN (mm)	PN (bar)	d (mm)	Pouces (inch)	valeur kv (Δp=1 bar) (l/min)	Do2 (mm)	Pouces (inch)	Actuator
50	10	63	2	1445	63	2	PA30
65	10	75	2 ½	2530	75	2 ½	PA30
80	10	90	3	4020	90	3	PA35
100	10	110	4	5850	110	4	PA40
125	10	140	5	11900	140	5	PA45
150	10	160	6	18050	160	6	PA50
200	10	225	8	43667	225	8	PA60
250	10	280	10	62333	280	10	PA65
300	6	315	12	94500	315	12	PA70



DN (mm)	EPDM Code	EUR	SP	poids (kg)	FKM Code	EUR	SP	poids (kg)
50	199 565 540	sur demande	1	3,2	199 565 560	sur demande	1	3,3
65	199 565 541	sur demande	1	3,5	199 565 561	sur demande	1	3,6
80	199 565 542	sur demande	1	4,3	199 565 562	sur demande	1	4,4
100	199 565 543	sur demande	1	5,9	199 565 563	sur demande	1	6,1
125	199 565 544	sur demande	1	7,9	199 565 564	sur demande	1	8,2
150	199 565 545	sur demande	1	10,7	199 565 565	sur demande	1	11,0
200	199 565 546	sur demande	1	14,8	199 565 566	sur demande	1	15,3
250	199 565 547	sur demande	1	28,4	199 565 567	sur demande	1	29,1
300	199 565 548	sur demande	1	32,1	199 565 568	sur demande	1	33,3



DN (mm)	D2 (mm)	Wmax (mm)	Hmax (mm)	Lmax (mm)	H4 (mm)	V (mm)	V1 (mm)	Lg (mm)	E (mm)	M2 (mm)	Y (mm)	Y1 (mm)	Q2 (mm)
50	100,0	118,5	309,5	274,5	23,0	133,5	63,0	43,0	70,5	137,5	98,5	15,0	28,5
65	121,0	132,5	335,5	275,5	23,0	140,0	82,0	46,0	70,5	137,5	98,5	15,0	44,0
80	138,0	138,0	361,0	325,5	23,0	146,0	89,0	46,0	83,5	163,0	111,5	15,0	63,5
100	158,5	158,5	385,5	359,5	23,0	166,5	104,0	52,0	87,0	180,0	115,0	0,0	84,0
125	187,0	187,0	447,5	418,0	23,0	180,0	118,0	56,0	107,5	209,0	149,5	0,0	110,5
150	213,0	213,0	472,5	434,0	23,0	189,0	130,5	56,0	111,5	217,0	153,5	0,0	137,5
200	267,0	267,0	545,5	547,5	23,0	209,5	159,0	60,0	135,0	274,0	177,0	0,0	190,5
250	325,5	325,5	666,0	681,0	23,0	262,5	195,5	68,0	148,0	323,0	190,0	18,0	239,0
300	380,0	380,0	743,0	681,0	23,0	284,5	230,5	78,0	168,0	340,5	210,5	18,0	285,5



Vanne papillon type 565 PVDF/PA-GF
Avec actionneur pneumatique FC (Fermeture sans pression)
Montage entre-brides métrique/ANSI/BS/JIS
Adaptée pour systèmes ABS, PVC-U, PVC-C, ecoFIT, COOL-FIT et PROGEF

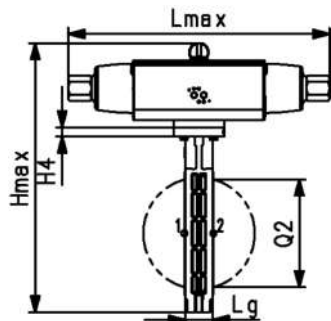
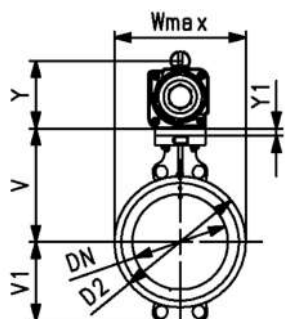
Exécution:

- Longueur d'installation : EN 558 séries 20, ISO 5752 série 20, API 609 table 2
- Normes de brides : ISO 7005 PN10/16, EN 1092 PN10/16, DIN 2501 PN10/16, ANSI/ASME B 16.5 Class 150, BS 1560 : 1989 Class 125/150; BS 4504 PN10/16, JIS B 2220 10K, JIS B 2239 10K
- Conçu pour un montage et démontage facile
- Temps de manœuvre 0-90° 1-2s
- Convient aux applications d'eau et de traitement de l'eau (exemple : eau de mer, eau potable et eau industrielle)
- La bague pour le double capteur électrique de position est pré-assemblée. Le double capteur peut être commandé comme accessoire

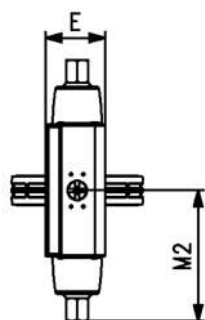
Option:

- Possibilité de configuration individuelle de la vanne
- Actionneurs manuels ou électriques GF
- Indicateur électrique de position par LED

DN (mm)	PN (bar)	d (mm)	Pouces (inch)	valeur kv (Δp=1 bar) (l/min)	Do2 (mm)	Pouces (inch)	Actuator
50	10	63	2	1445	63	2	PA30
65	10	75	2 ½	2530	75	2 ½	PA30
80	10	90	3	4020	90	3	PA35
100	10	110	4	5850	110	4	PA40
125	10	140	5	11900	140	5	PA45
150	10	160	6	18050	160	6	PA50
200	10	225	8	43667	225	8	PA60
250	10	280	10	62333	280	10	PA65
300	6	315	12	94500	315	12	PA70



DN (mm)	EPDM Code	EUR	SP	poids (kg)	FKM Code	EUR	SP	poids (kg)
50	199 565 500	sur demande	1	3,2	199 565 520	sur demande	1	3,3
65	199 565 501	sur demande	1	3,5	199 565 521	sur demande	1	3,6
80	199 565 502	sur demande	1	4,3	199 565 522	sur demande	1	4,4
100	199 565 503	sur demande	1	5,9	199 565 523	sur demande	1	6,1
125	199 565 504	sur demande	1	7,9	199 565 524	sur demande	1	8,2
150	199 565 505	sur demande	1	10,7	199 565 525	sur demande	1	11,0
200	199 565 506	sur demande	1	16,4	199 565 526	sur demande	1	16,9
250	199 565 507	sur demande	1	25,5	199 565 527	sur demande	1	26,2
300	199 565 508	sur demande	1	32,1	199 565 528	sur demande	1	33,3



DN (mm)	D2 (mm)	Wmax (mm)	Hmax (mm)	Lmax (mm)	H4 (mm)	V (mm)	V1 (mm)	Lg (mm)	E (mm)	M2 (mm)	Y (mm)	Y1 (mm)	Q2 (mm)
50	100,0	118,5	309,5	274,5	23,0	133,5	63,0	43,0	70,5	137,2	98,5	15,0	28,5
65	121,0	132,5	335,5	275,5	23,0	140,0	82,0	46,0	70,5	137,2	98,5	15,0	44,0
80	138,0	138,0	361,0	325,5	23,0	146,0	89,0	46,0	83,5	162,6	111,5	15,0	63,5
100	158,5	158,5	385,5	359,5	23,0	166,5	104,0	52,0	87,0	179,8	115,0	0,0	84,0
125	187,0	187,0	447,5	418,0	23,0	180,0	118,0	56,0	107,5	209,0	149,5	0,0	110,5
150	213,0	213,0	472,5	434,0	23,0	189,0	130,5	56,0	111,5	217,0	153,5	0,0	137,5
200	267,0	267,0	545,5	547,5	23,0	209,5	159,0	60,0	135,0	273,6	177,0	0,0	190,5
250	325,5	325,5	666,0	681,0	23,0	262,5	195,5	68,0	148,0	323,0	190,0	18,0	239,0
300	380,0	380,0	743,0	681,0	23,0	284,5	230,5	78,0	168,0	340,5	210,5	18,0	285,5



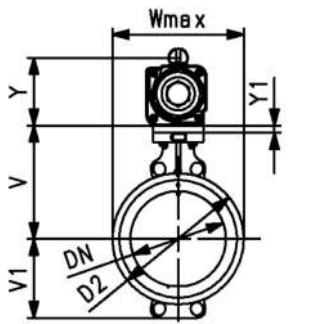
Vanne papillon type 565 PVDF/PA-GF
Avec actionneur pneumatique DA (Actionnement double)
Montage entre-brides métrique/ANSI/BS/JIS
Adaptée pour systèmes ABS, PVC-U, PVC-C, ecoFIT, COOL-FIT et PROGEF

Exécution:

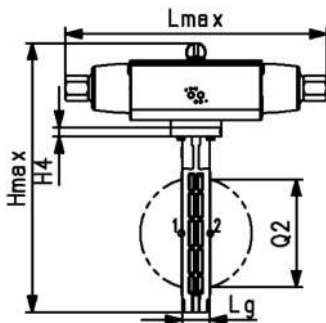
- Longueur d'installation : EN 558 séries 20, ISO 5752 série 20, API 609 table 2
- Normes de brides : ISO 7005 PN10/16, EN 1092 PN10/16, DIN 2501 PN10/16, ANSI/ASME B 16.5 Class 150, BS 1560 : 1989 Class 125/150; BS 4504 PN10/16, JIS B 2220 10K, JIS B 2239 10K
- Conçu pour un montage et démontage facile
- Temps de manœuvre 0-90° 1-2s
- Convient aux applications d'eau et de traitement de l'eau (exemple : eau de mer, eau potable et eau industrielle)
- La bague pour le double capteur électrique de position est pré-assemblée. Le double capteur peut être commandé comme accessoire

Option:

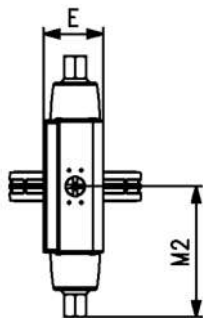
- Possibilité de configuration individuelle de la vanne
- Actionneurs manuels ou électriques GF
- Indicateur électrique de position par LED



DN (mm)	PN (bar)	d (mm)	Pouces (inch)	valeur kv (Δp=1 bar) (L/min)	Do2 (mm)	Pouces (inch)	Actuator
50	10	63	2	1445	63	2	PA35
65	10	75	2 ½	2530	75	2 ½	PA35
80	10	90	3	4020	90	3	PA40
100	10	110	4	5850	110	4	PA45
125	10	140	5	11900	140	5	PA45
150	10	160	6	18050	160	6	PA55
200	10	225	8	43667	225	8	PA60
250	10	280	10	62333	280	10	PA65
300	6	315	12	94500	315	12	PA70



DN (mm)	EPDM Code	EUR	SP	poids (kg)	FKM Code	EUR	SP	poids (kg)
50	199 565 600	sur demande	1	2,6	199 565 620	sur demande	1	2,7
65	199 565 601	sur demande	1	2,9	199 565 621	sur demande	1	3,0
80	199 565 602	sur demande	1	3,4	199 565 622	sur demande	1	3,5
100	199 565 603	sur demande	1	4,5	199 565 623	sur demande	1	4,7
125	199 565 604	sur demande	1	5,1	199 565 624	sur demande	1	5,4
150	199 565 605	sur demande	1	7,7	199 565 625	sur demande	1	8,0
200	199 565 606	sur demande	1	10,7	199 565 626	sur demande	1	11,2
250	199 565 607	sur demande	1	16,9	199 565 627	sur demande	1	17,6
300	199 565 608	sur demande	1	22,4	199 565 628	sur demande	1	23,6



DN (mm)	D2 (mm)	Wmax (mm)	Hmax (mm)	Lmax (mm)	H4 (mm)	V (mm)	V1 (mm)	Lg (mm)	E (mm)	M2 (mm)	Y (mm)	Y1 (mm)	Q2 (mm)
50	100,0	118,5	303,5	196,5	23,0	133,5	63,0	43,0	64,5	98,5	92,5	15,0	28,5
65	121,0	132,5	329,5	196,5	23,0	140,0	82,0	46,0	64,5	98,5	92,5	15,0	44,0
80	138,0	138,0	348,0	206,0	23,0	146,0	89,0	46,0	70,5	103,0	98,5	15,0	63,5
100	158,5	158,5	381,5	242,0	23,0	166,5	104,0	52,0	83,5	121,0	111,5	0,0	84,0
125	187,0	187,0	409,0	242,0	23,0	180,0	118,0	56,0	83,5	121,0	111,5	0,0	110,5
150	213,0	213,0	468,5	290,5	23,0	189,0	130,5	56,0	107,5	145,5	149,5	0,0	137,5
200	267,0	267,0	522,0	314,0	23,0	209,5	159,0	60,0	111,5	157,0	153,5	0,0	190,5
250	325,5	325,5	636,0	340,0	23,0	262,5	195,5	68,0	118,0	170,0	160,0	18,0	239,0
300	380,0	380,0	709,5	382,5	23,0	284,5	230,5	78,0	135,0	191,5	177,0	18,0	285,5

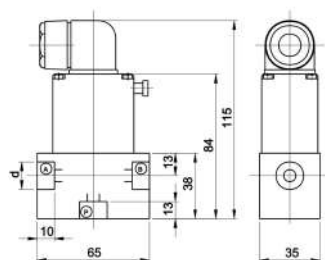
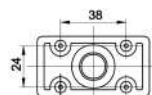
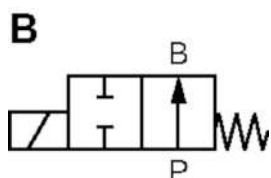
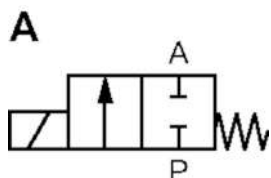
Vannes à commande magnétique



Electrovanne type 157 PVC-U Vanne directe 2/2 voies

Exécution:

- Matériau PVC-U: avec filetages parallèles femelles Rp
- Avec commande manuelle
- Connexion électrique : fiche de câble
- Indice de protection IP 65
- Circuit fonction A : FC, fermé en position de repos
- Circuit fonction B : FO, ouvert en position de repos



DN (mm)	PN (bar)	valeur kv ($\Delta p=1$ bar) (L/min)	Inner thread (inch)	Tension	PN (bar)	Fonction
4	4	5,0	G3/8	24V DC	0 - 4	B
6	2	10,0	G3/8	24V DC	0 - 2	B
4	4	5,0	G3/8	230V 50Hz \pm 10%	0 - 4	B
6	2	10,0	G3/8	230V 50Hz \pm 10%	0 - 2	B
8	1	16,7	G3/8	230V 50Hz \pm 10%	0 - 1	B

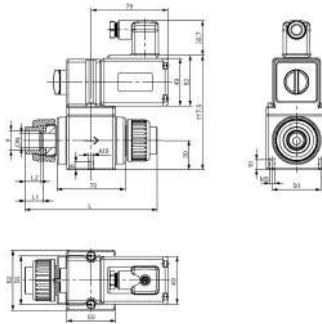
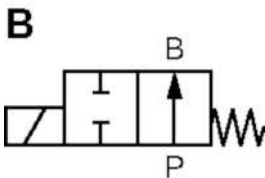
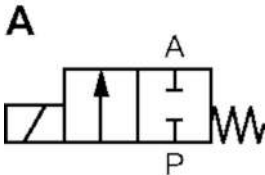
DN (mm)	EPDM Code	EUR	FKM Code	EUR	Pouces (inch)
4	199 157 647	748,77		sur demande	
6	199 157 648	sur demande		sur demande	G3/8
4	199 157 027	472,34	199 157 022	sur demande	G3/8
6	199 157 028	472,34		sur demande	
8	199 157 029	472,34		sur demande	



Electrovanne type 160 PVC-U
Vanne directe 2/2 voies

Exécution:

- Matériau : PVC-U
- Emboîtures pour collage métrique
- Avec commande manuelle
- Connexion électrique : fiche de câble
- Indice de protection IP 65
- Circuit fonction A : FC, fermé en position de repos
- Circuit fonction B : FO, ouvert en position de repos



d (mm)	DN (mm)	Pouces (inch)	PN (bar)	Tension	PN (bar)	valeur kv (Δp=1 bar) (L/min)	Fonction
16	10	3/8	3,0	230V 50Hz ± 10%	0,0 - 3,0	33	A
20	10	1/2	3,0	230V 50Hz ± 10%	0,0 - 3,0	33	A
20	15	1/2	1,0	230V 50Hz ± 10%	0,0 - 1,0	75	A
25	15	1/2	1,0	230V 50Hz ± 10%	0,0 - 1,0	75	A
25	20	3/4	0,5	230V 50Hz ± 10%	0,0 - 0,5	100	A
16	10	3/8	3,0	24V AC/DC	0,0 - 3,0	33	A
20	10	1/2	3,0	24V AC/DC	0,0 - 3,0	33	A
20	15	1/2	1,0	24V AC/DC	0,0 - 1,0	75	A
25	15	3/4	1,0	24V AC/DC	0,0 - 1,0	75	A
25	20	3/4	0,5	24V AC/DC	0,0 - 0,5	100	A
25	20	3/4	0,5	24V AC/DC	0,0 - 0,5	100	B

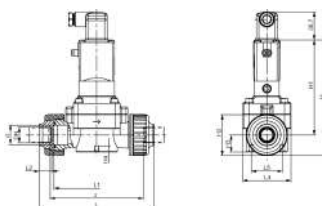
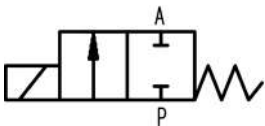
d (mm)	EPDM Code	EUR	FKM Code	EUR	L (mm)	L1 (mm)	L2 (mm)
16	199 160 010	595,17	199 160 005	597,44	130	17	14
20	199 160 011	595,17	199 160 006	597,44	134	19	16
20	199 160 012	649,01	199 160 007	654,37	136	19	16
25	199 160 013	649,01	199 160 008	654,39	142	22	19
25	199 160 014	666,95	199 160 009	703,26	144	22	19
16	199 160 370	956,98	199 160 365	966,49	130	17	14
20	199 160 371	963,16	199 160 366	998,06	134	19	16
20	199 160 372	969,58	199 160 367	1.004,37	136	19	16
25	199 160 373	1.026,47		sur demande	142	22	19
25	199 160 374	1.035,96	199 160 369	1.045,44	144	22	19
25				sur demande	144	22	19



Electrovanne type 165 PVC-U
Vanne de passage 2/2 voies
110V 50Hz/60Hz

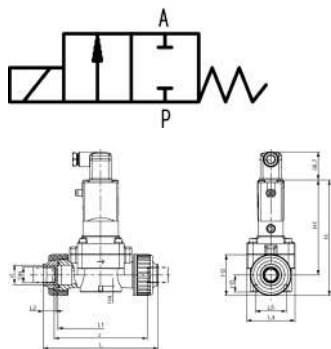
Exécution:

- PN 0,5-6 bar
- Matériau PVC-U : avec manchon à coller, métrique
- Indice de protection IP 65
- Connexion électrique : fiche de câble
- Avec commande manuelle
- Circuit fonction A : FC, fermé en position de repos



d (mm)	DN (mm)	Pouces (inch)	PN (bar)	valeur kv (Δp=1 bar) (L/min)	PVC-U EPDM Code	EUR
20	15	1/2	6	83	199 165 042	606,68
25	20	3/4	6	100	199 165 043	644,37
32	25	1	6	233	199 165 044	870,65
40	32	1 1/4	6	267	199 165 045	921,88
50	40	1 1/2	6	500	199 165 046	sur demande
63	50	2	6	600	199 165 047	1.444,26

le tableau se poursuit à la page suivante



d (mm)	PVC-U FKM Code	EUR
20	199 165 032	630,88
25	199 165 033	679,32
32	199 165 034	930,27
40		sur demande
50		sur demande
63		sur demande

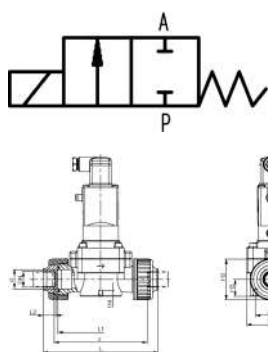
d (mm)	H (mm)	H1 (mm)	H2 (mm)	H3 (mm)	H4 (mm)	L (mm)	L1 (mm)	L2 (mm)	L4 (mm)	L5 (mm)	z (mm)
20	148	122	53	22	8	148	110	16	63	40	116
25	148	122	53	22	8	154	110	19	62	40	116
32	175	137	76	31	15	190	141	22	85	45	147
40	175	137	76	31	15	198	141	26	85	45	147
50	212	160	105	42	15	254	192	31	115	45	198
63	212	160	105	42	15	268	192	38	115	45	198



Electrovanne type 165 PVC-U Vanne de passage 2/2 voies 230V 50Hz/60Hz

Exécution:

- PN 0.5-6 bar
- Matériau PVC-U : avec manchon à coller, métrique
- Indice de protection IP 65
- Connexion électrique : fiche de câble
- Avec commande manuelle
- Circuit fonction A : FC, fermé en position de repos



d (mm)	DN (mm)	Pouces (inch)	PN (bar)	valeur kv ($\Delta p=1$ bar) (l/min)	PVC-U EPDM Code	EUR	PVC-U FKM Code	EUR
20	15	½	6	83	199 165 012	606,68	199 165 002	630,88
25	20	¾	6	100	199 165 013	644,37	199 165 003	679,32
32	25	1	6	233	199 165 014	870,65	199 165 004	930,27
40	32	1 ¼	6	267	199 165 015	921,88	199 165 005	983,83
50	40	1 ½	6	500	199 165 016	1.274,77		sur demande
63	50	2	6	600	199 165 017	1.444,26	199 165 007	1.520,22

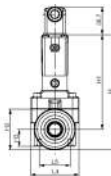
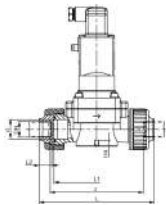
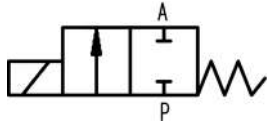
d (mm)	H (mm)	H1 (mm)	H2 (mm)	H3 (mm)	H4 (mm)	L (mm)	L1 (mm)	L2 (mm)	L4 (mm)	L5 (mm)	z (mm)
20	148	122	53	22	8	148	110	16	63	40	116
25	148	122	53	22	8	154	110	19	62	40	116
32	175	137	76	31	15	190	141	22	85	45	147
40	175	137	76	31	15	198	141	26	85	45	147
50	212	160	105	42	15	254	192	31	115	45	198
63	212	160	105	42	15	268	192	38	115	45	198



Electrovanne type 165 PVC-U
Vanne directe 2/2 voies/24V DC

Exécution:

- PN 0.5-6 bar
- Matériau PVC-U : avec manchon à coller, métrique
- Indice de protection IP 65
- Connexion électrique : fiche de câble
- Avec commande manuelle
- Circuit fonction A : FC, fermé en position de repos



d (mm)	DN (mm)	Pouces (inch)	PN (bar)	valeur kv ($\Delta p=1$ bar) (l/min)	PVC-U EPDM Code	EUR	PVC-U FKM Code	EUR
20	15	1/2	6	83	199 165 022	606,68	199 165 072	630,88
25	20	3/4	6	100	199 165 023	644,37	199 165 073	679,32
32	25	1	6	233	199 165 024	870,65	199 165 074	930,27
40	32	1 1/4	6	267	199 165 025	921,88	199 165 075	983,77
50	40	1 1/2	6	500	199 165 026	1.274,77	199 165 076	1.345,16
63	50	2	6	600	199 165 027	1.444,26	199 165 077	sur demande

d (mm)	H (mm)	H1 (mm)	H2 (mm)	H3 (mm)	H4 (mm)	L (mm)	L1 (mm)	L2 (mm)	L4 (mm)	L5 (mm)	z (mm)
20	148	122	53	22	8	148	110	16	63	40	116
25	148	122	53	22	8	154	110	19	62	40	116
32	175	137	76	31	15	190	141	22	85	45	147
40	175	137	76	31	15	198	141	26	85	45	147
50	212	160	105	42	15	254	192	31	115	45	198
63	212	160	105	42	15	268	192	38	115	45	198

Vannes de régulation de pression

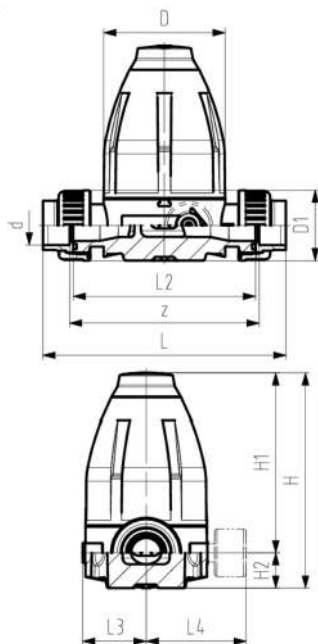


Réducteur de pression type 582 PVC-U
Avec emboîtures pour collage métrique
Avec manomètre

Exécution:

- Membrane PTFE/EPDM
- Inserts de fixation en acier inoxydable intégrés
- 0.5-9.0 bar (7-130 psi)
- Attention : Manomètre avec raccord en laiton en contact direct avec le fluide. Vérifiez la résistance chimique, sinon choisissez l'adaptateur de manomètre en option pour la séparation des fluides.

0.3-3.0 bar (4-44 psi) sur demande



d (mm)	DN (mm)	Pouces (inch)	PN (bar)	Joints EPDM Code	EUR	poids (kg)	SP	Joints FKM Code	EUR
16	10	3/8	10	161 582 121	559,39	0,724	1	161 582 131	585,12
20	15	1/2	10	161 582 122	559,39	0,730	1	161 582 132	585,13
25	20	3/4	10	161 582 123	681,96	1,520	1	161 582 133	713,82
32	25	1	10	161 582 124	681,96	1,550	1	161 582 134	713,82
40	32	1 1/4	10	161 582 125	853,56	4,100	1	161 582 135	894,00
50	40	1 1/2	10	161 582 126	853,56	4,270	1	161 582 136	875,69
63	50	2	10	161 582 127	1.049,66	4,500	1	161 582 137	1.099,93

d (mm)	D (mm)	D1 (mm)	H (mm)	H1 (mm)	H2 (mm)	H3 (mm)	L (mm)	L2 (mm)	L3 (mm)	L4 (mm)	M	z (mm)	pouce (inch)
16	79	43	132	111	21	12	200	120	42	77	M6	172	3/8
20	79	43	132	111	21	12	158	120	42	77	M6	126	1/2
25	100	51	177	148	29	14	194	150	53	88	M6	156	3/4
32	100	58	177	148	29	14	200	150	53	88	M6	156	1
40	147	72	251	207	44	21	263	205	76	111	M8	211	1 1/4
50	147	83	251	207	44	21	273	205	76	111	M8	211	1 1/2
63	147	101	251	207	44	21	287	205	76	111	M8	211	2

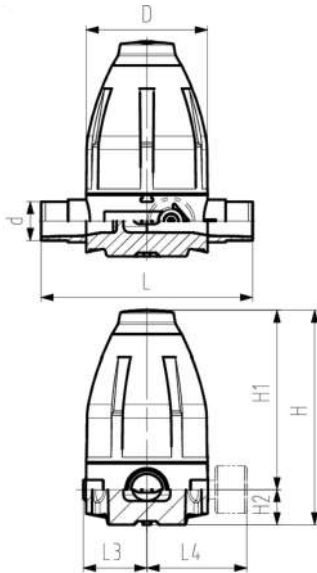


Réducteur de pression type 582 PVC-U
Avec bouts mâles pour collage métrique
Avec manomètre

Exécution:

- Membrane PTFE/EPDM
- Inserts de fixation en acier inoxydable intégrés
- 0.5-9.0 bar (7-130 psi)
- Attention : Manomètre avec raccord en laiton en contact direct avec le fluide. Vérifiez la résistance chimique, sinon choisissez l'adaptateur de manomètre en option pour la séparation des fluides.

0.3-3.0 bar (4-44 psi) sur demande



d (mm)	DN (mm)	Pouces (inch)	PN (bar)	Joint EPDM Code	EUR	poids (kg)	SP	Joint FKM Code	EUR
16	10	3/8	10	161 582 021	615,64	0,650	1	161 582 031	514,46
20	15	1/2	10	161 582 022	512,58	0,660	1	161 582 032	538,20
25	20	3/4	10	161 582 023	623,99	1,430	1	161 582 033	655,22
32	25	1	10	161 582 024	623,99	1,440	1	161 582 034	655,22
40	32	1 1/4	10	161 582 025	780,03	3,960	1	161 582 035	819,01
50	40	1 1/2	10	161 582 026	780,03	3,970	1	161 582 036	819,03
63	50	2	10	161 582 027	958,30	4,040	1	161 582 037	1.006,21

d (mm)	D (mm)	H (mm)	H1 (mm)	H2 (mm)	H3 (mm)	L (mm)	L3 (mm)	L4 (mm)	M	pouce (inch)
16	79	132	111	21	12	134	42	77	M6	3/8
20	79	132	111	21	12	134	42	77	M6	1/2
25	100	177	148	29	14	174	53	88	M6	3/4
32	100	177	148	29	14	174	53	88	M6	1
40	147	251	207	44	21	224	76	111	M8	1 1/4
50	147	251	207	44	21	224	76	111	M8	1 1/2
63	147	251	207	44	21	244	76	111	M8	2

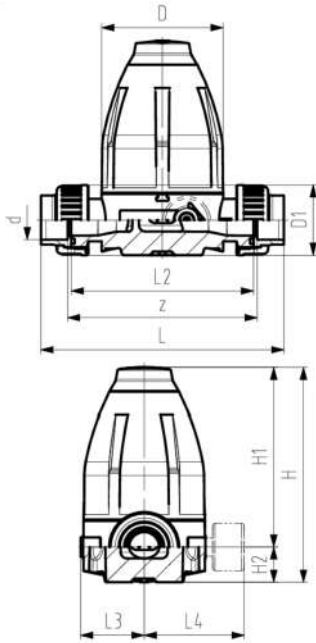


Réducteur de pression type 582 PVC-U
Avec emboîtures pour collage métrique
Sans manomètre

Exécution:

- Membrane PTFE/EPDM
- Inserts de fixation en acier inoxydable intégrés
- 0.5-9.0 bar (7-130 psi)

0.3-3.0 bar (4-44 psi) sur demande
 Manomètre sur demande



d (mm)	DN (mm)	Pouces (inch)	PN (bar)	Joints EPDM Code	EUR	poids (kg)	SP	Joints FKM Code	EUR
16	10	3/8	10	161 582 101	514,79	0,694	1	161 582 111	540,56
20	15	1/2	10	161 582 102	514,79	0,700	1	161 582 112	540,55
25	20	3/4	10	161 582 103	637,37	1,490	1	161 582 113	654,05
32	25	1	10	161 582 104	637,37	1,520	1	161 582 114	669,24
40	32	1 1/4	10	161 582 105	808,97	4,070	1	161 582 115	849,43
50	40	1 1/2	10	161 582 106	808,98	4,240	1	161 582 116	849,43
63	50	2	10	161 582 107	1.005,11	4,470	1	161 582 117	1.055,36

d (mm)	D (mm)	D1 (mm)	H (mm)	H1 (mm)	H2 (mm)	H3 (mm)	L (mm)	L2 (mm)	L3 (mm)	M	z (mm)	pouce (inch)
16	79	43	132	111	21	12	200	120	42	M6	172	3/8
20	79	43	132	111	21	12	158	120	42	M6	126	1/2
25	100	51	177	148	29	14	194	150	53	M6	156	3/4
32	100	58	177	148	29	14	200	150	53	M6	156	1
40	147	72	251	207	44	21	263	205	76	M8	211	1 1/4
50	147	83	251	207	44	21	273	205	76	M8	211	1 1/2
63	147	101	251	207	44	21	287	205	76	M8	211	2

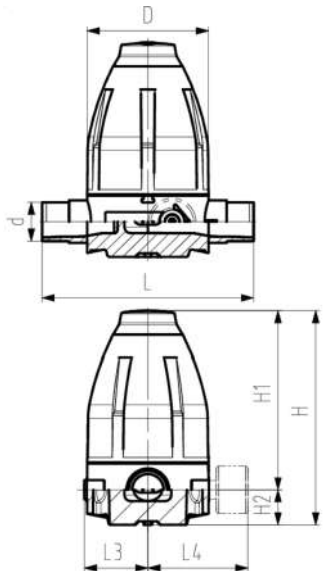


Réducteur de pression type 582 PVC-U
Avec bouts mâles pour collage métrique
Sans manomètre

Exécution:

- Membrane PTFE/EPDM
- Inserts de fixation en acier inoxydable intégrés
- 0.5-9.0 bar (7-130 psi)

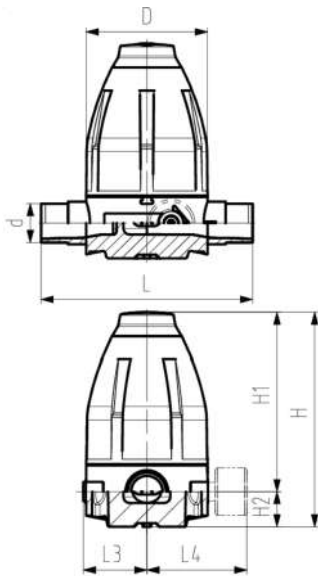
0.3-3.0 bar (4-44 psi) sur demande
 Manomètre sur demande



d (mm)	DN (mm)	Pouces (inch)	PN (bar)	Joints EPDM Code	EUR	poids (kg)	Joints FKM Code	EUR	SP
16	10	3/8	10	161 582 001	468,00	0,620	161 582 011	607,93	1
20	15	1/2	10	161 582 002	468,00	0,630	161 582 012	491,41	1
25	20	3/4	10	161 582 003	579,45	1,400	161 582 013	608,41	1
32	25	1	10	161 582 004	579,45	1,410	161 582 014	593,73	1
40	32	1 1/4	10	161 582 005	735,44	3,930	161 582 015	750,58	1
50	40	1 1/2	10	161 582 006	883,27	3,940	161 582 016	753,60	1
63	50	2	10	161 582 007	1.097,42	4,010	161 582 017	950,83	1

d (mm)	D (mm)	H (mm)	H1 (mm)	H2 (mm)	H3 (mm)	L (mm)	L3 (mm)	M	pouce (inch)
16	79	132	111	21	12	134	42	M6	3/8
20	79	132	111	21	12	134	42	M6	1/2
25	100	177	148	29	14	174	53	M6	3/4

le tableau se poursuit à la page suivante



d	D	H	H1	H2	H3	L	L3	M	pouce
(mm)	(mm)	(mm)	(mm)	(mm)	(mm)	(mm)	(mm)		(inch)
32	100	177	148	29	14	174	53	M6	1
40	147	251	207	44	21	224	76	M8	1 1/4
50	147	251	207	44	21	224	76	M8	1 1/2
63	147	251	207	44	21	244	76	M8	2

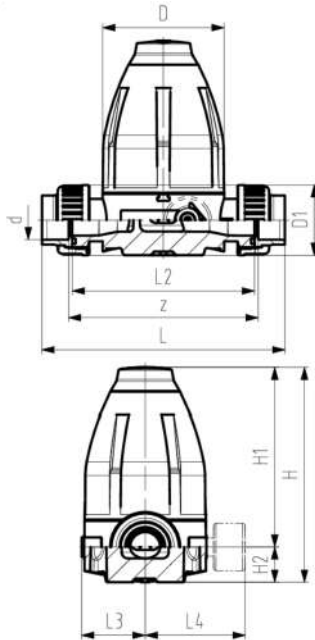


Réducteur de pression type 582 PVC-U Avec emboîtures pour collage ASTM Avec manomètre

Exécution:

- Membrane PTFE/EPDM
- Inserts de fixation en acier inoxydable intégrés
- 0.5-9.0 bar (7-130 psi)
- Attention : Manomètre avec raccord en laiton en contact direct avec le fluide. Vérifiez la résistance chimique, sinon choisissez l'adaptateur de manomètre en option pour la séparation des fluides.

0.3-3.0 bar (4-44 psi) sur demande



d	DN	Pouces	PN	Joint	EUR	pois	SP	Joint	EUR
(mm)	(mm)	(inch)	(bar)	EPDM		(kg)		FKM	
				Code				Code	
20	15	1/2	10	161 582 222	sur demande	0,730	1	161 582 232	sur demande
25	20	3/4	10	161 582 223	sur demande	1,520	1	161 582 233	sur demande
32	25	1	10	161 582 224	sur demande	1,550	1	161 582 234	sur demande
40	32	1 1/4	10	161 582 225	sur demande	4,100	1	161 582 235	sur demande
50	40	1 1/2	10	161 582 226	sur demande	4,270	1	161 582 236	sur demande
63	50	2	10	161 582 227	sur demande	4,500	1	161 582 237	sur demande

D	D1	H	H1	H2	H3	L	L2	L3	L4	M	z	Pouces
(mm)	(mm)	(mm)	(mm)	(mm)	(mm)	(mm)	(mm)	(mm)	(mm)		(mm)	(inch)
79	43	132	111	21	12	171	120	42	77	M6	126	1/2
100	51	177	148	29	14	207	150	53	88	M6	156	3/4
100	58	177	148	29	14	214	150	53	88	M6	156	1
147	72	251	207	44	21	275	205	76	111	M8	211	1 1/4
147	83	251	207	44	21	281	205	76	111	M8	211	1 1/2
147	101	251	207	44	21	288	205	76	111	M8	211	2

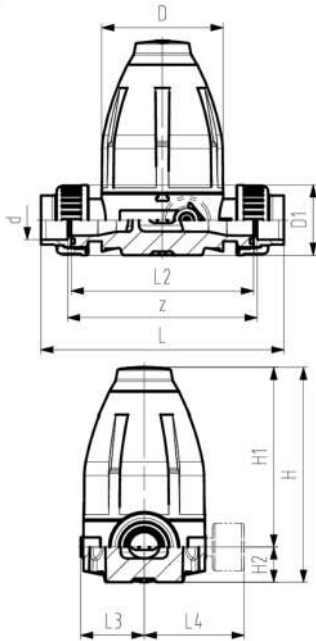


Réducteur de pression type 582 PVC-U
Avec emboîtures pour collage ASTM
Sans manomètre

Exécution:

- Membrane PTFE/EPDM
- Inserts de fixation en acier inoxydable intégrés
- 0.5-9.0 bar (7-130 psi)

0.3-3.0 bar (4-44 psi) sur demande
 Manomètre sur demande



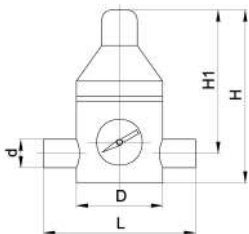
d (mm)	DN (mm)	Pouces (inch)	PN (bar)	Joints EPDM Code	EUR	poids (kg)	SP	Joints FKM Code	EUR
20	15	½	10	161 582 202	sur demande	0,700	1	161 582 212	sur demande
25	20	¾	10	161 582 203	sur demande	1,490	1	161 582 213	sur demande
32	25	1	10	161 582 204	sur demande	1,520	1	161 582 214	sur demande
40	32	1 ¼	10	161 582 205	sur demande	4,070	1	161 582 215	sur demande
50	40	1 ½	10	161 582 206	sur demande	4,240	1	161 582 216	sur demande
63	50	2	10	161 582 207	sur demande	4,470	1	161 582 217	sur demande

D (mm)	D1 (mm)	H (mm)	H1 (mm)	H2 (mm)	H3 (mm)	L (mm)	L2 (mm)	L3 (mm)	M	z (mm)	Pouces (inch)
79	43	132	111	21	12	171	120	42	M6	126	1/2
100	51	177	148	29	14	207	150	53	M6	156	3/4
100	58	177	148	29	14	214	150	53	M6	156	1
147	72	251	207	44	21	275	205	76	M8	211	1 1/4
147	83	251	207	44	21	281	205	76	M8	211	1 1/2
147	101	251	207	44	21	288	205	76	M8	211	2



Réducteur de pression type V 182
Bouts mâles pour collage métrique

Type	d (mm)	DN (mm)	Pouces (inch)	PN (bar)	EPDM Code	EUR	poids (kg)	PTFE Code	EUR
V82	75	65	2 ½	6	199 041 019	2.196,60	11,685	199 041 029	2.331,21
V82	90	80	3	6	199 041 020	5.410,42	19,630	199 041 030	5.535,82
V82	110	100	4	4	199 041 021	7.486,57	31,640	199 041 031	7.646,63



D (mm)	H (mm)	H1 (mm)	L (mm)	pouce (inch)	Plage de pression (bar)	PN (bar)
200	350	250	300	2 ½	0,5 - 5,0	6
250	425	305	360	3	0,5 - 5,0	6
300	495	345	420	4	1,0 - 3,0	4

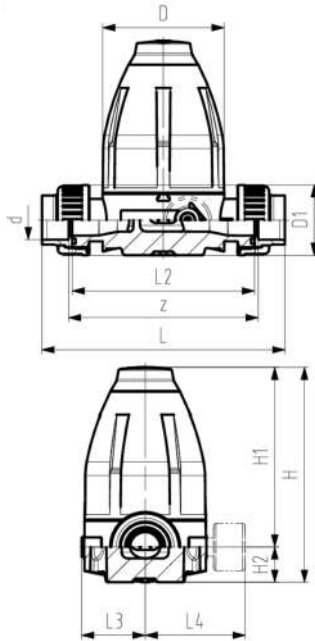


Détendeur de pression type 586 PVC-U
Avec emboîtures pour collage métrique
Sans manomètre

Exécution:

- Membrane PTFE/EPDM
- Inserts de fixation en acier inoxydable intégrés
- 0.5-9.0 bar (7-130 psi)

0.3-3.0 bar (4-44 psi) sur demande
 Manomètre sur demande



d (mm)	DN (mm)	Pouces (inch)	PN (bar)	Joints EPDM Code	EUR	poids (kg)	SP	Joints FKM Code	EUR
16	10	3/8	10	161 586 101	220,64	0,694	1	161 586 111	231,67
20	15	1/2	10	161 586 102	220,64	0,690	1	161 586 112	231,65
25	20	3/4	10	161 586 103	294,17	1,510	1	161 586 113	308,87
32	25	1	10	161 586 104	294,17	1,540	1	161 586 114	308,90
40	32	1 1/4	10	161 586 105	404,48	4,200	1	161 586 115	424,72
50	40	1 1/2	10	161 586 106	404,48	4,260	1	161 586 116	424,72
63	50	2	10	161 586 107	637,37	4,500	1	161 586 117	669,24

d (mm)	D (mm)	D1 (mm)	H (mm)	H1 (mm)	H2 (mm)	H3 (mm)	L (mm)	L2 (mm)	L3 (mm)	M	z (mm)	pouce (inch)
16	79	43	132	111	21	12	200	120	42	M6	172	3/8
20	79	43	132	111	21	12	158	120	42	M6	126	1/2
25	100	51	177	148	29	14	194	150	53	M6	156	3/4
32	100	58	177	148	29	14	200	150	53	M6	156	1
40	147	72	251	207	44	21	263	205	76	M8	211	1 1/4
50	147	83	251	207	44	21	273	205	76	M8	211	1 1/2
63	147	101	251	207	44	21	287	205	76	M8	211	2

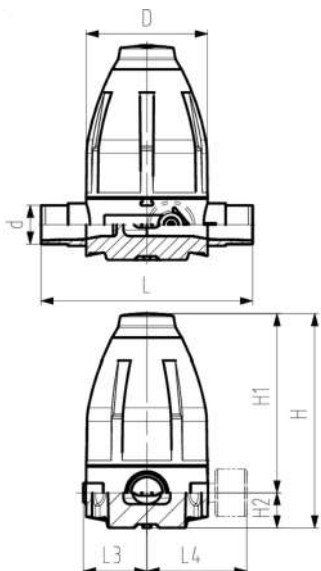


Détendeur de pression type 586 PVC-U
Avec bouts mâles pour collage métrique
Sans manomètre

Exécution:

- Membrane PTFE/EPDM
- Inserts de fixation en acier inoxydable intégrés
- 0.5-9.0 bar (7-130 psi)

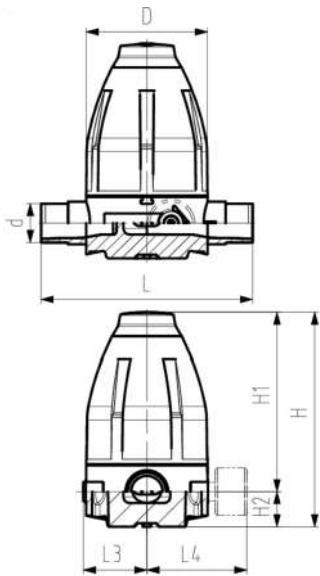
0.3-3.0 bar (4-44 psi) sur demande
 Manomètre sur demande



d (mm)	DN (mm)	Pouces (inch)	PN (bar)	Joints EPDM Code	EUR	poids (kg)	SP	Joints FKM Code	EUR
16	10	3/8	10	161 586 001	200,55	0,620	1	161 586 011	210,61
20	15	1/2	10	161 586 002	200,55	0,620	1	161 586 012	210,60
25	20	3/4	10	161 586 003	267,43	1,420	1	161 586 013	280,81
32	25	1	10	161 586 004	267,43	1,430	1	161 586 014	280,81
40	32	1 1/4	10	161 586 005	367,74	3,960	1	161 586 015	375,39
50	40	1 1/2	10	161 586 006	367,74	3,960	1	161 586 016	376,17
63	50	2	10	161 586 007	579,45	4,040	1	161 586 017	594,15

d (mm)	D (mm)	H (mm)	H1 (mm)	H2 (mm)	H3 (mm)	L (mm)	L3 (mm)	M	pouce (inch)
16	79	132	111	21	12	134	42	M6	3/8
20	79	132	111	21	12	134	42	M6	1/2
25	100	177	148	29	14	174	53	M6	3/4

le tableau se poursuit à la page suivante



d	D	H	H1	H2	H3	L	L3	M	pouce
(mm)	(mm)	(mm)	(mm)	(mm)	(mm)	(mm)	(mm)		(inch)
32	100	177	148	29	14	174	53	M6	1
40	147	251	207	44	21	224	76	M8	1 1/4
50	147	251	207	44	21	224	76	M8	1 1/2
63	147	251	207	44	21	244	76	M8	2

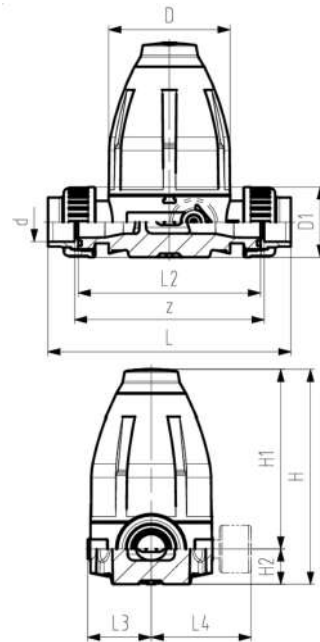


Détendeur de pression type 586 PVC-U
Avec emboîtures pour collage ASTM
Sans manomètre

Exécution:

- Membrane PTFE/EPDM
- Inserts de fixation en acier inoxydable intégrés
- 0.5-9.0 bar (7-130 psi)

0.3-3.0 bar (4-44 psi) sur demande
 Manomètre sur demande



d	DN	Pouces	PN	Joints EPDM Code	EUR	poids (kg)	SP	Joints FKM Code	EUR
(mm)	(mm)	(inch)	(bar)						
20	15	1/2	10	161 586 202	sur demande	0,690	1	161 586 212	sur demande
25	20	3/4	10	161 586 203	sur demande	1,510	1	161 586 213	sur demande
32	25	1	10	161 586 204	sur demande	1,540	1	161 586 214	sur demande
40	32	1 1/4	10	161 586 205	sur demande	4,200	1	161 586 215	sur demande
50	40	1 1/2	10	161 586 206	sur demande	4,260	1	161 586 216	sur demande
63	50	2	10	161 586 207	sur demande	4,500	1	161 586 217	sur demande

D	D1	H	H1	H2	H3	L	L2	L3	M	z	Pouces
(mm)	(mm)	(mm)	(mm)	(mm)	(mm)	(mm)	(mm)	(mm)		(mm)	(inch)
79	43	132	111	21	12	171	120	42	M6	126	1/2
100	51	177	148	29	14	207	150	53	M6	156	3/4
100	58	177	148	29	14	214	150	53	M6	156	1
147	72	251	207	44	21	275	205	76	M8	211	1 1/4
147	83	251	207	44	21	281	205	76	M8	211	1 1/2
147	101	251	207	44	21	288	205	76	M8	211	2

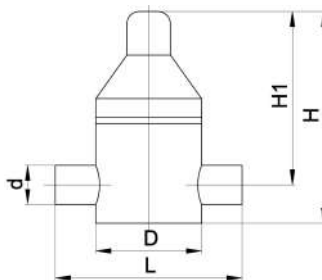
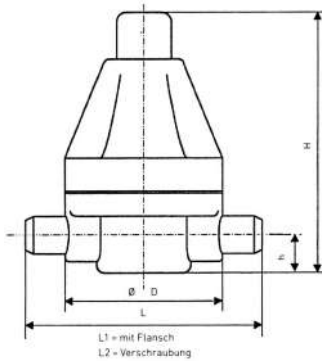


Détendeur de pression type V86 PVC-U
Avec bouts mâles pour collage métrique

Type	PN (bar)	Pouces (inch)	d (mm)	DN (mm)	EPDM Code	EUR	poids (kg)
V86	6	2 ½	75	65	199 041 950	1.386,44	7,700
V86	6	3	90	80	199 041 988	2.280,33	17,700
V86	4	4	110	100	199 041 953	3.388,99	19,600



PTFE Code	EUR	poids (kg)	D (mm)	H (mm)	H1 (mm)	L (mm)	L pouce (inch)	Plage de pression (bar)	PN
199 041 990	1.459,81	7,700	180	275	230	284	2 ½	0,5 - 5,0	6
199 041 991	2.394,94	17,700	250	410	320	360	3	0,5 - 5,0	6
199 041 945	3.665,20	19,600	250	485	415	380	4	1,0 - 3,0	4



Séparateur type Z500/501 PVC-U

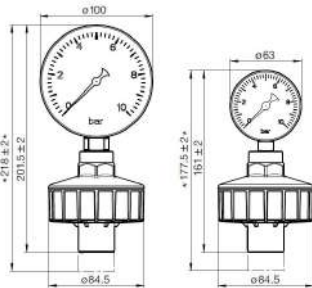
Z500 avec manomètre, Z501 sans manomètre

Embout de raccordement avec filetage intérieur : d25 avec G1/4" et d32 avec G1/2"

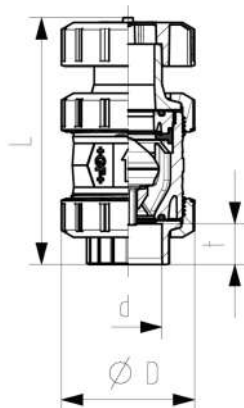


d (mm)	D (mm)	Type	Manometer	PTFE Code	EUR	SP	poids (kg)
25	63	501	Non	199 042 000	sur demande	1	0,144
32	100	501	Non	199 042 001	sur demande	1	0,261
25	63	500	Oui	199 042 010	sur demande	1	0,271
32	100	500	Oui	199 042 011	sur demande	1	0,633
25	63	500	Oui	199 042 020	sur demande	1	0,500
25	63	500	Oui	199 042 030	sur demande	1	0,267
32	100	500	Oui	199 042 031	sur demande	1	0,657
32	63	500	Oui	199 042 040	sur demande	1	0,400

d (mm)	Matériau	Manometer connection (inch)	Plage de pression (bar) (bar)
25		G 1/4"	
32		G 1/2"	
25	Laiton	G 1/4"	0 - 10
32	Laiton	G 1/2"	0 - 10
25	Acier	G 1/4"	0 - 10
25	Laiton	G 1/4"	0 - 6
32	Laiton	G 1/2"	0 - 6
32	Acier	G 1/2"	0 - 6



Purgeur aérateur, Type 591 PVC-U
Avec emboîtures pour collage métrique

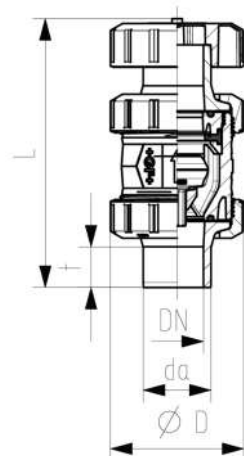


Exécution:

- Avec bouchon de protection jusqu'à DN50 en PP-GF, DN65-100 en POM
- Flotteur en PP-H
- Conçu pour un montage et démontage facile
- Longueur d'installation compacte

d (mm)	DN (mm)	PN (bar)	EPDM Code	EUR	FKM Code	EUR	D (mm)	L (mm)	t (mm)	pouce (inch)
16	10	16	161 591 001	95,65	161 591 011	114,81	50	118	14	3/8
20	15	16	161 591 002	115,31	161 591 012	138,40	50	124	16	1/2
25	20	16	161 591 003	133,90	161 591 013	180,93	58	142	19	3/4
32	25	16	161 591 004	156,87	161 591 014	222,56	68	157	22	1
40	32	16	161 591 005	189,82	161 591 015	274,47	84	179	26	1 1/4
50	40	16	161 591 006	326,44	161 591 016	409,67	97	197	31	1 1/2
63	50	16	161 591 007	430,02	161 591 017	592,93	124	229	38	2
75	65	16	161 591 008	805,94	161 591 018	sur demande	166	258	45	2 1/2
90	80	16	161 591 009	969,41	161 591 019	sur demande	200	277	52	3
110	100	16	161 591 010	1.173,70	161 591 020	1.396,00	238	320	64	4

Purgeur aérateur, Type 591 PVC-U
avec bouts mâles pour collage, métrique



Exécution:

- Avec bouchon de protection jusqu'à DN50 en PP-GF, DN65-100 en POM
- Flotteur en PP-H
- Conçu pour un montage et démontage facile
- Longueur d'installation compacte

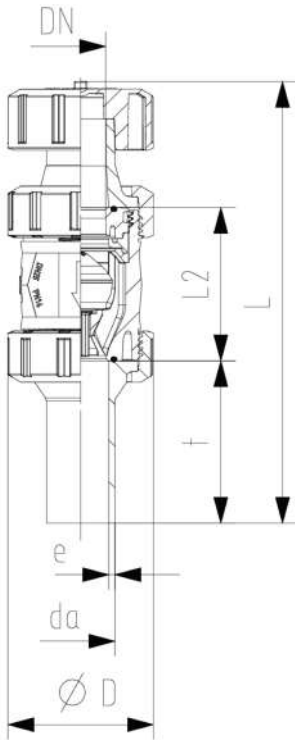
d (mm)	DN (mm)	PN (bar)	EPDM Code	EUR	FKM Code	EUR	D (mm)	L (mm)	t (mm)	pouce (inch)
16	10	16	161 591 041	95,65	161 591 051	120,54	50	129	14	3/8
20	15	16	161 591 042	95,65	161 591 052	120,54	50	139	16	1/2
25	20	16	161 591 043	127,52	161 591 053	160,68	58	160	19	3/4
32	25	16	161 591 044	156,89	161 591 054	197,66	68	172	22	1
40	32	16	161 591 045	189,81	161 591 055	239,16	84	193	26	1 1/4
50	40	16	161 591 046	293,83	161 591 056	370,22	97	215	31	1 1/2
63	50	16	161 591 047	417,95	161 591 057	526,60	124	249	38	2
75	65	16	161 591 048	652,22	161 591 058	826,96	166	284	44	2 1/2
90	80	16	161 591 049	820,98	161 591 059	1.041,25	200	300	52	3
110	100	16	161 591 050	1.003,04	161 591 060	1.187,75	238	340	61	4



ecoFIT Vanne de ventilation et de purge Type 591
Avec embouts long pour soudage bout à bout
PE 100 SDR 11, métrique

Exécution:

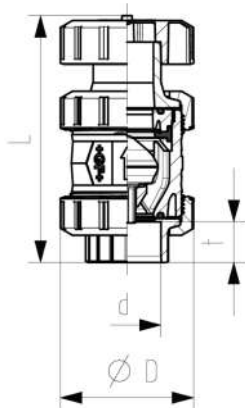
- Matière : PVC-U/PE
- Avec bouchon de protection jusqu'à DN50 en PP-GF, DN65-100 en POM
- Flotteur en PP-H
- Conçu pour un montage et démontage facile
- Longueur d'installation compacte



d (mm)	DN (mm)	PN (bar)	EPDM Code	EUR	FKM Code	EUR
20	15	16	161 591 121	sur demande	161 591 130	sur demande
25	20	16	161 591 122	sur demande	161 591 131	sur demande
32	25	16	161 591 123	sur demande	161 591 132	sur demande
40	32	16	161 591 124	sur demande	161 591 133	sur demande
50	40	16	161 591 125	sur demande	161 591 134	sur demande
63	50	16	161 591 126	sur demande	161 591 135	sur demande
75	65	16	161 591 127	sur demande	161 591 136	sur demande
90	80	16	161 591 128	sur demande	161 591 137	sur demande
110	100	16	161 591 129	sur demande	161 591 138	sur demande

d (mm)	D (mm)	L (mm)	L2 (mm)	t (mm)	e pouce	
(mm)	(mm)	(mm)	(mm)	(mm)	(mm)	(inch)
20	50	175	56	69	2,25	½
25	58	195	65	76	2,30	¾
32	68	207	71	76	2,90	1
40	84	230	85	82	3,70	1 ¼
50	97	254	89	91	4,60	1 ½
63	124	298	101	110	5,80	2
75	166	334	136	125	6,80	2 ½
90	200	360	141	140	8,20	3
110	238	411	164	160	10,00	4

Purgeur aérateur type 591 PVC-U
Avec emboîture pour collage métrique ASTM
Incluant 2 pièces folles filetées NPT



Exécution:

- Avec bouchon de protection jusqu'à DN50 en PP-GF, DN65-100 en POM
- Flotteur en PP-H
- Conçu pour un montage et démontage facile
- Longueur d'installation compacte

Thread Type	Pouces (inch)	DN (mm)	PN (bar)	EPDM Code	EUR	FKM Code	EUR
NPT	3/8	10	16	161 591 101	sur demande	161 591 111	sur demande
NPT	1/2	15	16	161 591 102	sur demande	161 591 112	sur demande
NPT	3/4	20	16	161 591 103	sur demande	161 591 113	sur demande
NPT	1	25	16	161 591 104	sur demande	161 591 114	sur demande
NPT	1 1/4	32	16	161 591 105	sur demande	161 591 115	sur demande
NPT	1 1/2	40	16	161 591 106	sur demande	161 591 116	sur demande
NPT	2	50	16	161 591 107	sur demande	161 591 117	sur demande
NPT	2 1/2	65	16	161 591 108	sur demande	161 591 118	sur demande
NPT	3	80	16	161 591 109	sur demande	161 591 119	sur demande
NPT	4	100	16	161 591 110	sur demande	161 591 120	sur demande

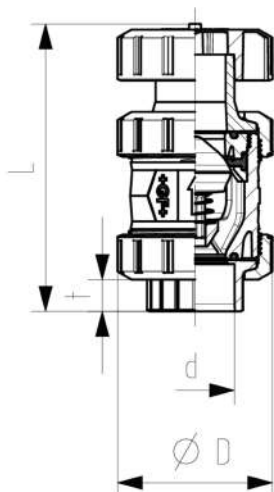
D (mm)	L (mm)	t (mm)
50	111	19
50	119	23
58	137	25
68	152	28
84	176	31
97	193	35
124	229	38
166	258	45
200	277	48
238	320	58



Aérateur automatique type 595 PVC-U Avec emboîtures pour collage métrique

Exécution:

- Avec bouchon de protection jusqu'à DN50 en PP-GF, DN65-100 en POM
- Revêtement HALAR
- Ressort disponible dans d'autres matériaux, voir pièces de rechange
- Conçu pour un montage et démontage facile
- Longueur d'installation compacte



d (mm)	DN (mm)	PN (bar)	EPDM Code	EUR	FKM Code	EUR
16	10	16	161 595 001	sur demande	161 595 011	sur demande
20	15	16	161 595 002	120,54	161 595 012	sur demande
25	20	16	161 595 003	179,14	161 595 013	sur demande
32	25	16	161 595 004	215,48	161 595 014	sur demande
40	32	16	161 595 005	234,40	161 595 015	sur demande
50	40	16	161 595 006	405,76	161 595 016	477,95
63	50	16	161 595 007	604,12	161 595 017	678,26
75	65	16	161 595 008	932,76	161 595 018	sur demande
90	80	16	161 595 009	1.166,00	161 595 019	sur demande
110	100	16	161 595 010	1.376,27	161 595 020	1.615,16

d (mm)	D (mm)	L (mm)	t (mm)	t pouce (inch)
16	50	118	14	3/8
20	50	124	16	1/2
25	58	142	19	3/4
32	68	157	22	1
40	84	179	26	1 1/4
50	97	197	31	1 1/2
63	124	229	38	2
75	166	258	45	2 1/2
90	200	277	52	3
110	238	320	64	4

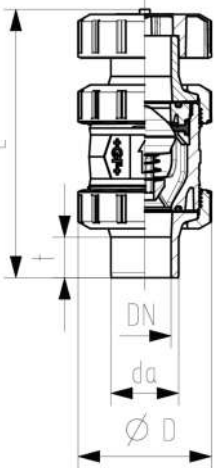
**Aérateur automatique type 595 PVC-U
avec bouts mâles pour collage, métrique**



Exécution:

- Avec bouchon de protection jusqu'à DN50 en PP-GF, DN65-100 en POM
- Revêtement HALAR
- Ressort disponible dans d'autres matériaux, voir pièces de rechange
- Conçu pour un montage et démontage facile
- Longueur d'installation compacte

d	DN	PN	EPDM	EUR	FKM	EUR	D	L	t	pouce
(mm)	(mm)	(bar)	Code		Code		(mm)	(mm)	(mm)	(inch)
16	10	16	161 595 041	114,82	161 595 051	140,62	50	129	14	¾
20	15	16	161 595 042	114,82	161 595 052	140,62	50	139	16	½
25	20	16	161 595 043	153,08	161 595 053	187,54	58	160	19	¾
32	25	16	161 595 044	188,38	161 595 054	230,69	68	172	22	1
40	32	16	161 595 045	227,70	161 595 055	278,95	84	193	26	1 ¼
50	40	16	161 595 046	352,57	161 595 056	431,94	97	215	31	1 ½
63	50	16	161 595 047	501,16	161 595 057	598,81	124	249	38	2
75	65	16	161 595 048	801,93	161 595 058	982,47	166	284	44	2 ½
90	80	16	161 595 049	1.002,41	161 595 059	1.228,03	200	300	52	3
110	100	16	161 595 050	1.202,89	161 595 060	1.394,59	238	340	61	4



**Purgeur type 595 PVC-U
Avec emboîture pour collage métrique ASTM
Incluant 2 pièces folles filetées NPT**

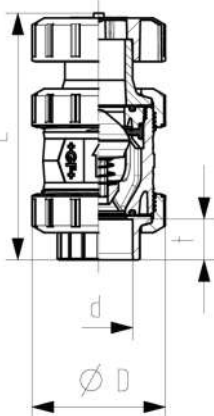


Exécution:

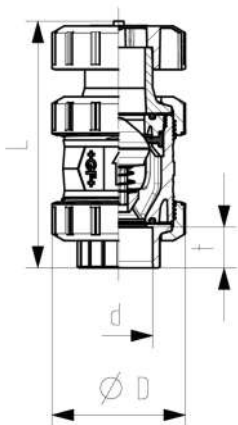
- Avec bouchon de protection jusqu'à DN50 en PP-GF, DN65-100 en POM
- Revêtement HALAR
- Ressort disponible dans d'autres matériaux, voir pièces de rechange
- Conçu pour un montage et démontage facile
- Longueur d'installation compacte

Thread Type	Pouces	DN	PN	EPDM	EUR	FKM	EUR
	(inch)	(mm)	(bar)	Code		Code	
NPT	¾	10	16	161 595 101	sur demande	161 595 111	sur demande
NPT	½	15	16	161 595 102	sur demande	161 595 112	sur demande
NPT	¾	20	16	161 595 103	sur demande	161 595 113	sur demande
NPT	1	25	16	161 595 104	sur demande	161 595 114	sur demande
NPT	1 ¼	32	16	161 595 105	sur demande	161 595 115	sur demande
NPT	1 ½	40	16	161 595 106	sur demande	161 595 116	sur demande
NPT	2	50	16	161 595 107	sur demande	161 595 117	sur demande
NPT	2 ½	65	16	161 595 108	sur demande	161 595 118	sur demande
NPT	3	80	16	161 595 109	sur demande	161 595 119	sur demande
NPT	4	100	16	161 595 110	sur demande	161 595 120	sur demande

D	L	t
(mm)	(mm)	(mm)
50	111	19
50	119	23
58	137	25
68	152	28
84	176	31
97	193	35



le tableau se poursuit à la page suivante



D (mm)	L (mm)	t (mm)
124	229	38
166	258	45
200	277	48
238	320	58

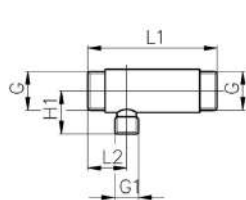


Hydro Injecteur type P 20

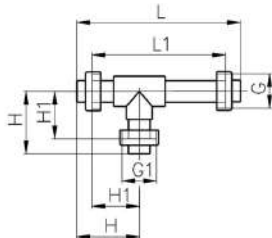
- DN 10-20: filetage mâle
- DN 25-50: emboîture pour collage métrique
- DN 65-80: bout mâle pour collage métrique

d (mm)	DN (mm)	Pouces (inch)	PN (bar)	EPDM Code	EUR	SP	poids (kg)
16	10	3/8	10	199 041 120	129,02	0	0,138
20	15	1/2	10	199 041 121	158,16	0	0,228
25	20	3/4	10	199 041 122	212,95	1	0,363
32	25	1	10	199 041 123	234,58	0	0,468
40	32	1 1/4	10	199 041 124	263,70	0	0,841
50	40	1 1/2	10	199 041 125	331,25	0	1,360
63	50	2	10	199 041 126	411,29	1	2,440
75	65	2 1/2	10	199 041 127	999,33	0	2,313
90	80	3	10	199 041 128	1.253,97	1	4,090

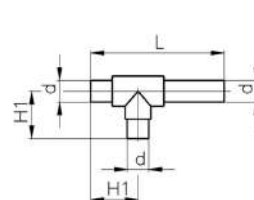
d (mm)	H (mm)	H1 (mm)	L (mm)	L1 (mm)	L2 (mm)	pouce (inch)	G1 (inch)	G (inch)
16		35		110	40	3/8	3/4	R 3/4
20		35		125	40	1/2	3/4	R 1
25		45		145	45	3/4	3/4	R 1 1/4
32	96	71	245	195		1	1 1/2	R 1 1/2
40	116	87	297	239		1 1/4	2	R 2
50	139	105	369	301		1 1/2	2 1/4	R 2 1/4
63	169	128	433	351		2	2 3/4	R 2 3/4
75		115	388			2 1/2		
90		149	465			3		



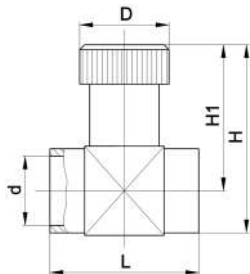
DN 10 - 20



DN 25 - 50



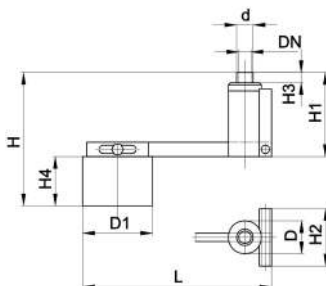
DN 65 - 80



Soupape d'étranglement type V 251 Emboîture pour collage métrique

d (mm)	Pouces (inch)	DN (mm)	PN (bar)	EPDM Code	EUR	SP	poids (kg)	FKM Code	EUR	SP	poids (kg)
16	3/8	10	10	199 041 203	141,81	0	0,048	199 041 210	145,76	0	0,048
20	1/2	15	10	199 041 204	158,16	0	0,077	199 041 211	163,09	0	0,081
25	3/4	20	10	199 041 205	171,33	0	0,123	199 041 212	180,24	0	0,122
32	1	25	10	199 041 206	190,98	0	0,217	199 041 213	201,93	0	0,219
40	1 1/4	32	10	199 041 207	219,97	0	0,352	199 041 214	230,00	0	0,329
50	1 1/2	40	10	199 041 208	275,98	0	0,662	199 041 215	240,96	1	0,662
63	2	50	10	199 041 209	362,22	0	1,213	199 041 216	378,49	0	1,213

d (mm)	D (mm)	H (mm)	H1 (mm)	L (mm)	pouce (inch)
16	29	57	45	47	3/8
20	35	66	51	55	1/2
25	40	80	63	66	3/4
32	47	96	75	80	1
40	56	111	86	100	1 1/4
50	70	133	101	120	1 1/2
63	88	158	118	146	2









Vanne à flotteur type V 140 Bouts mâles pour collage métrique

- levier 1:10

d (mm)	DN (mm)	PN (bar)	EPDM Code	EUR	SP	poids (kg)	FKM Code	EUR	SP	poids (kg)
16	10	6	199 041 147	565,32	0	0,300	199 041 156	592,74	0	0,300
20	15	6	199 041 148	626,33	0	0,300	199 041 157	632,13	0	0,300
25	20	6	199 041 149	665,08	0	2,469	199 041 158	709,69	0	0,300
32	25	6	199 041 150	835,55	0	0,400	199 041 159	850,05	0	0,400
40	32	6	199 041 151	1.193,61	0	4,500	199 041 160	1.202,89	0	4,000
50	40	6	199 041 152	1.814,48	0	6,200	199 041 161	1.797,11	0	6,200
63	50	6	199 041 153	2.192,86	0	8,100	199 041 162	2.168,55	0	8,100
75	65	6	199 041 154	2.698,76	0	10,400	199 041 163	2.705,18	0	10,400
90	80	6	199 041 155	4.320,11	0	11,400	199 041 164	4.322,95	0	11,400

d (mm)	D (mm)	D1 (mm)	H (mm)	H1 (mm)	H2 (mm)	H3 (mm)	H4 (mm)	L (mm)	pouce (inch)
16	45	125	270	120	80	14	130	380	3/8
20	45	125	270	120	80	16	130	380	1/2
25	65	200	340	160	110	19	170	530	3/4
32	65	200	345	165	110	22	170	530	1
40	90	225	440	210	130	26	210	720	1 1/4
50	90	225	445	215	130	31	210	720	1 1/2
63	130	315	595	255	160	38	290	975	2
75	130	315	600	260	160	44	290	975	2 1/2
90	150	355	640	290	180	51	340	1140	3

Accessoires pour vannes automatiques

	Servomécanismes et accessoires pour vannes à bille et vannes papillon	354
	Servomécanismes et accessoires pour vannes à membrane	355
	Vannes pilotes	358
	Régulateurs	363
	Modules multi-fonction avec indicateurs de position	365
	Cales de montage	366

Servomécanismes et accessoires pour vannes à bille et vannes papillon

Accessoires pour servomécanismes électriques



Accessoires pour servomécanisme électriques type EA15/25/45/120/250

Exécution:

- Tous les accessoires peuvent être utilisés pour installer des actionneurs de la même génération
- Les accessoires fonctionnent en 100-230V et 24V

Matériau	Désignation	EA25-250 Code	EUR
Unité de retour "Failsafe" intégré	Déplace actionneur en position de sécurité prédéfini lors de la perte de puissance, batterie intégrée	199 190 601	548,78
Unité de retour "Failsafe" externe	Déplace actionneur en position de sécurité prédéfini lors de la perte d'énergie, alimentation en tension de manière externe	199 190 604	273,74
Régulateur de position	Contrôle en continu de l'actionneur. Entrée 4-20 mA ou 0-10 V et retour 4-20 mA	199 190 603	872,10
Surveillance	Surveillance des paramètres. Génère une alarme lorsqu'elle atteint des limites définies. Empêche les coups de bélier ou indique un besoin d'entretien pour la vanne	199 190 602	416,82
Profibus DP	Permet à l'actionneur d'être connecté à un réseau Profibus DP V0	199 190 605	1.273,15
Outils de diagnostic	Permet de lire à partir de la carte mère de l'actionneur et les configurations de contrôle		sur demande
EA Demobox	La Demo Box pour servomécanismes électriques de type ZE15 / 25/45/120/250 ainsi que pour le type EA11 / 21/31/42 convient pour 24V & 100-230V Contrôle Ouverture / Fermeture / Middletown; Affichage des positions des commentaires finaux et prêt à fonctionner.		sur demande
Modbus RTU via RS485	Module d'interface Modbus RTU pour EA 25 - 250 pour l'intégration des actionneurs GF dans les systèmes Modbus basés sur RS-485.	199 190 617	sur demande

Matériau	EA15 Code	EUR	EA15 - 250 Code	EUR
Unité de retour "Failsafe" intégré	199 190 610	sur demande		sur demande
Unité de retour "Failsafe" externe	199 190 611	sur demande		sur demande
Régulateur de position		sur demande		sur demande
Surveillance		sur demande		sur demande
Profibus DP		sur demande		sur demande
Outils de diagnostic		sur demande	199 190 600	944,83
EA Demobox		sur demande	199 190 607	sur demande
Modbus RTU via RS485		sur demande		sur demande

Accessoires pour servomécanismes pneumatiques



pour servomécanismes pneumatiques type PA 30 - PA 90
Console supérieur de raccordement

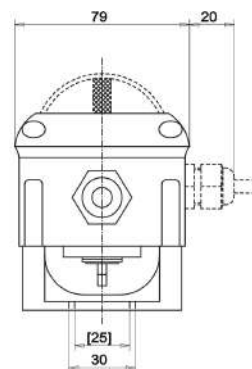
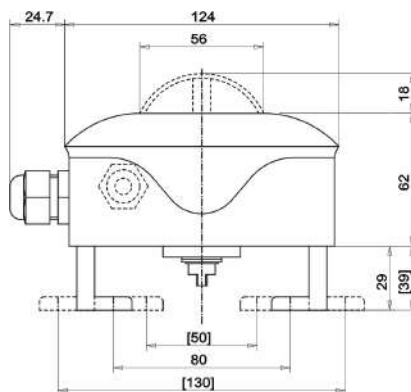
No	Code	EUR	SP	poids (kg)
3	199 190 281	55,88	1	0,240



pour servomécanismes pneumatiques type PA 11 - PA 90
Unité de fins de course avec 2 interrupteurs auxiliaires

- y compris support de montage Namur
- NPN et PNP avec diode lumineuse

Tension	Code	EUR	Contacts	Switch type	Art.No.
250 V ~/10 A	199 190 282	462,31	AgNi	Cherry	D44X
10...30 V/ 0.1 A	199 190 283	sur demande	NPN	Pepperl+Fuchs	NBB2-V3-E0
10...30 V/ 0.1 A	199 190 284	sur demande	PNP	Pepperl+Fuchs	NBB2-V3-E2
5-15 V	199 190 285	sur demande	Eexi (Namur)	Pepperl+Fuchs	NJ2-V3-N
250 V ~/5 A	199 190 286	sur demande	Eexd	Bartec	07-1511-1530
30 V =/ 1-100 mA	199 190 287	sur demande	Au	Cherry	D41X



Servomécanismes et accessoires pour vannes à membrane

Servomécanismes et accessoires

Pièces détachées pour vannes automatiques

DIASTAR Six/Ten/Sixteen



Membrane en pièces détachées # pour les types 514/515/517/519



d (mm)	Pouces (inch)	DN (mm)	NBR Code	EUR	EPDM Code	EUR	FKM Code	EUR
20	½	15	745 500 012	27,63	748 500 012	17,80	749 500 012	88,85
25	¾	20	745 500 013	32,62	748 500 013	21,24	749 500 013	93,62
32	1	25	745 500 014	42,31	748 500 014	24,15	749 500 014	122,61
40	1 ¼	32	745 500 015	53,80	748 500 015	30,99	749 500 015	142,66
50	1 ½	40	745 500 016	74,34	748 500 016	42,67	749 500 016	165,73
63	2	50	745 500 017	81,75	748 500 017	67,94	749 500 017	204,12

d (mm)	PTFE/EPDM Code	EUR	PTFE/EPDM HP Code	EUR	PTFE/FKM Code	EUR
20	747 502 012	108,36	747 502 032	139,36	747 503 012	117,54
25	747 502 013	116,56	747 502 033	147,65	747 503 013	126,39
32	747 502 014	152,23	747 502 034	172,78	747 503 014	165,06
40	747 502 015	180,40	747 502 035	199,82	747 503 015	195,55
50	747 502 016	192,83	747 502 036	268,07	747 503 016	209,08
63	747 502 017	275,98	747 502 037	382,98	747 503 017	299,26



Indicateurs électriques de position avec 2 interrupteurs auxiliaires pour DN15-50 (1/2" - 2")

- Raccordement type 52-1 à 52-5: Connecteur forme A (DIN 43650)
- Raccordement type 52-6: Câble, 2 m

Type	Contacts	Tension	Code	EUR	poids (kg)
ER 52-1	AgNi	250 V~ 6 A	199 190 305	281,91	0,225
ER 52-2	Au	4-30 V= 1-100 mA	199 190 306	315,37	0,225
ER 52-3	NPN	5-30 V= 100 mA	199 190 307	731,68	0,396
ER 52-4	PNP	5-30 V= 100 mA	199 190 308	731,68	0,226
ER 52-5	Eexi (Namur)	8 V=	199 190 309	623,43	0,496
ER 52-6	Eexd	250 V ~ 5 A	199 190 405	1.461,02	0,650

le tableau se poursuit à la page suivante

Switch type	Art.No.
Crouzet	83170002
Crouzet	83170802
Balluff	BES01Y3
Balluff	BES01YJ
Pepperl+Fuchs	NJ 1.5-F-N
Bartec	07-2501-6230/63



Pour vanne à membrane type DIASTAR Limiteur de course min./max. / commande manuelle

DN 100 - 150 seulement limiteur de course max.

DN-DN (mm)	Ten/028 FC Code	EUR	Sixteen/025 FC Code	EUR	Ten/025 FO/DA Code	EUR	poids (kg)
-- 15	199 190 381	46,79	199 190 382	52,28	199 190 381	46,79	0,057
-- 20	199 190 382	52,28	199 190 382	52,28	199 190 382	52,28	0,068
-- 25	199 190 382	52,28	199 190 383	60,39	199 190 382	52,28	0,068
-- 32	199 190 383	60,39	199 190 384	70,37	199 190 383	60,39	0,120
-- 40	199 190 384	70,37	199 190 385	85,04	199 190 384	70,37	0,143
-- 50	199 190 384	70,37	199 190 385	85,04	199 190 384	70,37	0,143
65 - 80		sur demande	199 190 318	239,02	199 190 318	239,02	0,500
100 - 150		sur demande	199 190 319	239,02	199 190 319	239,02	0,500



pour Robinet à membrane type DIASTAR

Pièce d'adaptation pour :

- Ccmbinaison avec indicateur électrique de position / Limiteur de course / Commande manuelle

Type	DN-DN (mm)	Série 028 - FC Code	EUR	SP	poids (kg)	Sixteen/025 FC Code	EUR	SP	poids (kg)
ER 52	-- 15	199 190 387	68,94	1	0,062	199 190 387	68,94	1	0,062
ER 52	-- 20	199 190 387	68,94	1	0,062	199 190 387	68,94	1	0,062
ER 52	-- 25	199 190 387	68,94	1	0,062	199 190 388	68,94	1	0,061
ER 52	-- 32	199 190 388	68,94	1	0,061	199 190 389	68,94	1	0,068
ER 52	-- 40	199 190 389	68,94	1	0,068	199 190 389	68,94	1	0,068
ER 52	-- 50	199 190 389	68,94	1	0,068	199 190 389	68,94	1	0,068
ER 53	65 - 150		sur demande			199 190 310	153,09	1	0,160

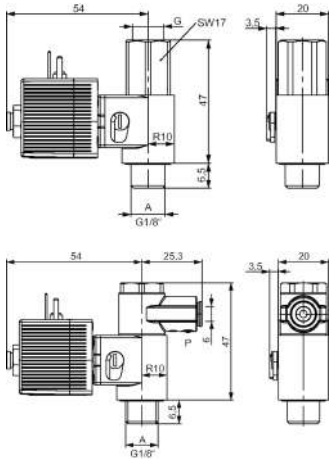
Ten/025 FO/DA Code	EUR	SP	poids (kg)
199 190 387	68,94	1	0,062
199 190 387	68,94	1	0,062
199 190 387	68,94	1	0,062
199 190 388	68,94	1	0,061
199 190 389	68,94	1	0,068
199 190 389	68,94	1	0,068
199 190 310	153,09	1	0,160

Vannes pilotes



Vanne pilote type PV 94 (montage direct) Vanne pilote 3/2 pour servomécanisme pneumatique S.E (Copy)

- For direct installation on single acting pneumatic actuators (FC/FO)
- Hollow screw
- Circuit function C: FC, closed in rest position
- Port A: G1/8 actuator connection
- Port P: compressed air
- Matériau en contact avec le fluide polyamide/laiton
- IP 65 with socket connector
- Incl. reducer G 1/4 - G 1/8



DN (mm)	PN (bar)	valeur kv (Δp=1 bar) (l/min)	Port P	Tension	Cable plug form	NBR Code	EUR	SP	poids (kg)
1,2	10	48	G 1/8	24 V DC	C	199 190 498	108,33	1	0,172
1,2	10	48	G 1/8	24 V, 50-60 Hz	C	199 190 499	108,33	1	0,175
1,2	10	48	G 1/8	110 V, 50-60 Hz	C	199 190 500	108,33	1	0,117
1,2	10	48	G 1/8	230 V, 50-60 Hz	C	199 190 501	108,33	1	0,117

Connecteur pour vanne pilote type PV94

Exécution:

- Connecteur de câble DIN EN 175301 - 8203 (DIN 43 650)

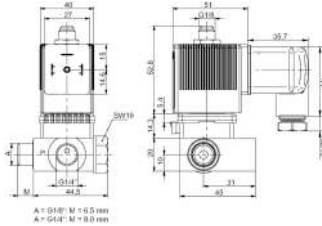


Cable plug form	Tension	Version	NBR Code	EUR	SP	poids (kg)
B	0-250 V	Sans circuit	199 190 578	12,96	1	0,048
B	0-24 V	Avec LED	199 190 579	29,44	1	0,020
B	0-250 V	Avec LED	199 190 580	29,61	1	0,020
B	0-24 V	Avec redresseur LED	199 190 581	29,84	1	0,020
C	0-250 V	Sans circuit	199 190 518	10,79	0	0,010
C	0-24 V	Avec LED	199 190 519	18,88	0	0,015
C	0-24 V	Avec LED et variateur	199 190 520	21,60	0	0,015
C	0-24 V	Avec redresseur LED et variateur	199 190 521	26,96	0	0,020
C	200-240 V	Avec LED	199 190 522	18,88	0	0,020
C	200-240 V	Avec LED et variateur	199 190 523	21,60	0	0,020



Vanne pilote type PV 95 (montage direct)
Vanne pilote 3/2 pour servomécanisme
pneumatique S.E

- For direct installation on single acting pneumatic actuators (FC/FO)
- Hollow screw
- Circuit function C: FC, closed in rest position
- Port A: actuator connection
- Port P: compressed air
- Consommation : en courant alternatif 24 VA en enclenchement & 17 VA en nominal, en courant continu, 8 W
- Connector plug form A
- Matériau en contact avec le fluide polyamide/laiton
- IP 65 with socket connector





Plaque de raccordement NAMUR
Pour vannes pilotes type 5470 et type MNL532 / DIASTAR
DN15-50 / PA11 / 21 et PA30-55

DN (mm)	Pos	Série 028 - FC Code	EUR	SP	poids (kg)	Series PA30-55 Code	EUR	SP	poids (kg)
15	2	199 190 378	167,88	1	0,054	199 190 275	19,48	1	0,114
20	2	199 190 378	167,88	1	0,054	199 190 275	19,48	1	0,114
25	2	199 190 378	167,88	1	0,054	199 190 275	19,48	1	0,114
32	2	199 190 378	167,88	1	0,054	199 190 275	19,48	1	0,114
40	2	199 190 378	167,88	1	0,054	199 190 275	19,48	1	0,114
50	2	199 190 378	167,88	1	0,054	199 190 275	19,48	1	0,114

Ten/028 FC Code	EUR	SP	poids (kg)	Sixteen/025 FC Code	EUR	SP	poids (kg)
199 190 378	167,88	1	0,054	199 190 378	167,88	1	0,054
199 190 378	167,88	1	0,054	199 190 378	167,88	1	0,054
199 190 378	167,88	1	0,054	199 190 378	167,88	1	0,054
199 190 378	167,88	1	0,054	199 190 379	167,88	1	0,354
199 190 379	167,88	1	0,354	199 190 379	167,88	1	0,354
199 190 379	167,88	1	0,354	199 190 379	167,88	1	0,354

Ten/025 FO/DA Code	EUR	SP	poids (kg)
199 190 378	167,88	1	0,054
199 190 378	167,88	1	0,054
199 190 378	167,88	1	0,054
199 190 378	167,88	1	0,054
199 190 379	167,88	1	0,354
199 190 379	167,88	1	0,354



Vanne pilote PV 2000 pour montage en batterie
Fonction 3/2 (alimentation 2 vannes S.E)

Exécution:

- Commande manuelle verrouillable
- Pour vannes 3-2 et 5-2
- Contrôle électrique avec connecteur multiple buse de terrain

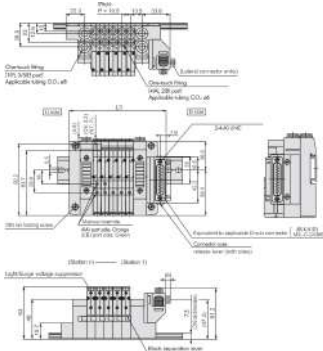
No	Tension	Code	EUR	SP	poids (kg)
1	24V/DC 100%	199 190 435	445,47	1	0,114



**Vanne pilote PV 2000 pour montage en batterie
Fonction 5/2 (alimentation pour 1 vanne A.D)**

- Pour vannes 3-2 et 5-2
- Contrôle électrique avec connecteur multiple buse de terrain

No	Tension	Code	EUR	SP	poids (kg)
2	24 V/DC 100%	199 190 436	299,62	1	0,105



**Vanne pilote PV 2000 pour montage en batterie
Module de raccordement avec connecteur D-Sub**

- Pour vannes 3-2 et 5-2
- Contrôle électrique avec connecteur multiple buse de terrain

No	Code	EUR	SP	poids (kg)
3	199 190 424	258,62	1	0,198



**Vanne pilote PV 2000 pour montage en batterie
Module final**

- Pour vannes 3-2 et 5-2
- Contrôle électrique avec connecteur multiple buse de terrain

No	Code	EUR	SP	poids (kg)
4	199 190 426	109,56	1	0,148



**Vanne pilote PV 2000 pour montage en batterie
Module de raccordement AS-Interface**

- Pour vannes 3-2 et 5-2
- Contrôle électrique avec connecteur multiple buse de terrain

No	Code	EUR	SP	poids (kg)
1	199 190 430	1.165,76	0	0,200





Vanne pilote PV 2000 pour montage en batterie Module de raccordement AS-Interface

- Pour vannes 3-2 et 5-2
- Contrôle électrique avec connecteur multiple buse de terrain

No	Code	EUR	SP	poids (kg)
1	199 190 431	sur demande	0	0,200



Vanne pilote PV 2000 pour montage en batterie Module de raccordement avec interface bus

- Pour vannes 3-2 et 5-2
- Contrôle électrique avec connecteur multiple buse de terrain

No	Code	EUR	SP	poids (kg)
2	199 190 425	223,87	1	0,156



Accessoires pour type PV 2000 Silencieux 8 mm

Code	EUR	SP	poids (kg)
199 190 427	30,01	0	0,005

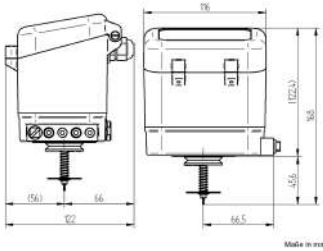
Accessoires pour type PV 2000 Bouchon

d (mm)	Code	EUR	SP	poids (kg)
8	199 190 428	3,14	1	0,005
6	199 190 429	3,14	1	0,010

Accessoires pour type PV 2000 Connecteur D-Sub avec câble de raccordement

Longueur de câble (m)	Code	EUR	SP	poids (kg)
2	199 190 432	157,01	0	0,316
3	199 190 433	183,57	0	0,500
5	199 190 434	215,49	0	0,500

Régulateurs



Made in Spain

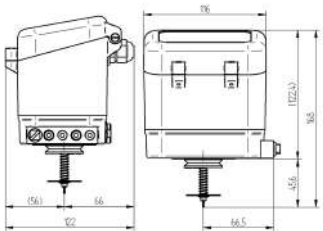
Positionneur digital électro-pneumatique Sans signal de retour

- Pour fonction FC
- Pour fonction FO, seulement possible avec assemblage en usine
- Other versions and accessories on request

No	DSR 500-1 pour Diastar DN 15-50 FC Code	EUR	SP	poids (kg)	DSR 500-2 pour Diastar DN 65-150 FC Code	EUR	SP	poids (kg)
1	199 190 001	2.700,09	1	1,005	199 190 029	3.009,33	1	1,194

DSR 500-3 pour actionneur pneumatique rotatif Code

EUR	SP	poids (kg)
3.454,80	1	0,850



Made in Spain

Positionneur digital électro-pneumatique Avec signal de retour 4-20mA

- Pour fonction FC
- Pour fonction FO, seulement possible avec assemblage en usine
- Other versions and accessories on request

No	DSR 500-1 pour Diastar DN 15-50 FC Code	EUR	SP	poids (kg)	DSR 500-2 pour Diastar DN 65-150 FC Code	EUR	SP	poids (kg)
1	199 190 575	3.704,94	1	0,500	199 190 576	4.022,38	1	0,500

DSR 500-3 pour actionneur pneumatique rotatif Code

EUR	SP	poids (kg)	Feedback module 4-20mA Code	EUR	SP	poids (kg)
4.473,59	1	0,500	199 190 109	947,83	1	0,035



Accessoire pour positionneur digital électro-pneumatique
Pièce de montage pour type DSR 100 sans indicateur optique de position pour Diastar DN 15-50

2 - with optical position indicator
 3 - without optical position indicator

No	DIASTAR Ten FC/FO	DIASTAR TenPlus/ Sixteen FC	Code	EUR	poids (kg)
2	DN20/25	DN15/20	199 190 417	191,33	0,186
2	DN32/40/50	DN25/32/40/50	199 190 418	191,33	0,200
3	DN20/25	DN15/20	199 190 414	97,27	0,101
3	DN32/40/50	DN25/32/40/50	199 190 415	97,27	0,134



Accessoire pour positionneur digital électro-pneumatique
Kit de montage pour DSR 500-2
pour Diastar DN 65-150

Nos des pièces	avec indicateur optique de position Code	EUR	SP	poids (kg)
2	199 190 419	244,52	0	0,215



Régulateur industriel type PE70
Pour régulation en continu

Exécution:

- 1 entrée pour capteur
- contrôle en 3 points
- contrôle continu
- dimension: 128/48/96

Type	Tension	Code	EUR	SP	poids (kg)
PE70-3	90..250 V ~	199 192 162	sur demande	1	0,213
PE70-4	24 V ~/ 18..30 V=	199 192 163	sur demande	1	0,218



Régulateur industriel type PE70
Pour fonction mélange et régulation en continu

Exécution:

- 2 entrées pour capteurs
- contrôle en 3 points
- Mélange
- contrôle continu

Type	Tension	Code	EUR	SP	poids (kg)	Longueur (mm)	Width (mm)	Height (mm)
PE70-1	90..250 V ~	199 192 160	sur demande	1	0,287	128	48	96
PE70-2	24 V ~/ 18..30 V=	199 192 161	sur demande	1	0,426	128	48	96

Modules multi-fonction avec indicateurs de position



Avec limit switches Ag Ni ou AU

Exécution:

- Pas d'augmentation du hauteur
- Installation simple
- Accessoire vanne à membrane manuel 514 - 519
- Auto ajustement mécanique
- avec connecteur 3P+E inclus / type de protection: IP65

Size	d-d (mm)	DN-DN (mm)	Ag Ni Code	EUR	SP	poids (kg)	AU Code	EUR	SP	poids (kg)
1	10 - 25	10 - 20	198 151 335	200,52	1	0,095	198 151 336	221,56	1	0,120
2	32 - 40	25 - 32	198 151 337	229,15	1	0,101	198 151 338	252,05	1	0,101
3	50 - 63	40 - 50	198 151 339	257,84	1	0,154	198 151 340	283,60	1	0,120



Indicateurs de position électrique intégré mécanique AU

DN-DN (mm)	Dimensions (mm)	Code	EUR	SP	poids (kg)
50 - 80	1	161 486 858	278,84	1	0,072
100 - 125	2	161 486 304	325,23	1	0,055
150 - 200	3	161 486 009	260,21	1	0,063



Indicateurs de position électrique intégré mécanique AG NI

DN-DN (mm)	Size	Code	EUR	SP	poids (kg)
50 - 80	1	161 486 859	260,21	1	0,063
100 - 125	2	161 486 305	325,23	1	0,068
150 - 200	3	161 486 010	260,21	1	0,063



Indicateurs de position électrique intégré Namur électrique

DN-DN (mm)	Size	Code	EUR	SP	poids (kg)
50 - 80	1	161 486 855	749,54	1	0,050
100 - 125	2	161 486 301	749,54	1	0,050
150 - 200	3	161 486 006	642,48	1	0,050



Indicateurs de position électrique intégré PNP électrique

DN-DN (mm)	Dimensions (mm)	Code	EUR	SP	poids (kg)
50 - 80	1	161 486 856	727,90	1	0,056
100 - 125	2	161 486 302	727,89	1	0,056
150 - 200	3	161 486 007	676,62	1	0,056



Indicateurs de position électrique intégré NPN électrique

DN-DN (mm)	Dimensions (mm)	Code	EUR	SP	poids (kg)
50 - 80	1	161 486 857	617,99	1	0,056
100 - 125	2	161 486 303	618,59	1	0,056
150 - 200	3	161 486 008	518,13	1	0,056

Cales de montage

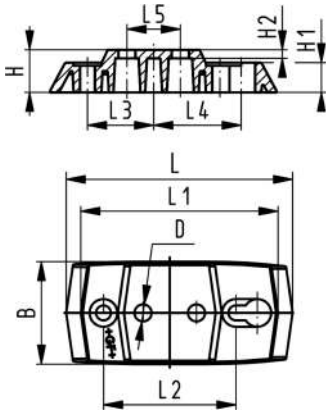


Plaque de montage 546 Pro et 543 PP-GF (L02)

- 2 vis de montage incluses

d-d (mm)	Pouces (inch)	DN-DN (mm)	Code	EUR	SP	poids (kg)
16 - 32	3/8 - 1	10 - 25	167 484 110	8,89	1	0,054
40 - 63	1 1/4 - 2	32 - 50	167 484 111	11,53	1	0,066

d-d (mm)	Pouces (inch)	B (mm)	D (mm)	H (mm)	H1 (mm)	H2 (mm)	L (mm)	L1 (mm)	L2 (mm)	L3 (mm)	L4 (mm)	L5 (mm)
16 - 32	3/8 - 1	48	8	20	14	4	106	92	62	31	41	25
40 - 63	1 1/4 - 2	54	9	20	14	4	149	134	104	52	62	45

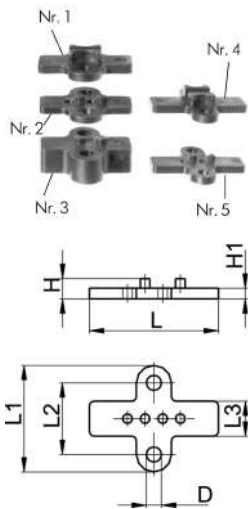


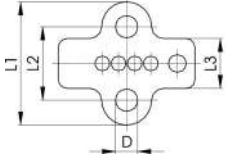
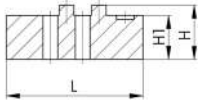
Cales de montage, PP

- For Diaphragm Valves of 5-series and 3-series

d-d (mm)	Pouces (inch)	DN-DN (mm)	Plaque No.	Code	EUR	SP	poids (kg)
20 - 32	1/2 - 1	15 - 25	1	167 480 422	6,11	1	0,005
20 - 32	1/2 - 1	15 - 25	2	167 480 423	6,16	0	0,004
20 - 32	1/2 - 1	15 - 25	3	167 480 424	6,16	1	0,012
40 - 63	1 1/4 - 2	32 - 50	4	167 480 425	6,11	1	0,018
40 - 63	1 1/4 - 2	32 - 50	5	167 480 426	6,11	1	0,008

d-d (mm)	Pouces (inch)	D (mm)	H (mm)	H1 (mm)	L (mm)	L1 (mm)	L2 (mm)	L3 (mm)
20 - 32	1/2 - 1	8	11	5	47	42	25	17
20 - 32	1/2 - 1	8	7	4	47	42	25	17
20 - 32	1/2 - 1	8	17	14	47	42	25	17
40 - 63	1 1/4 - 2	10	17	7	80	67	45	22
40 - 63	1 1/4 - 2	10	13	7	80	67	45	22





Cales de montage, PP

- pour vannes à membrane, convient pour colliers-clips type 061 avec une plaque d'espacement type 061
- pour robinet à bille à 3 voies type 343, convient pour colliers-clips type 061 avec une plaque d'espacement type 061
- **pour les dimensions DN 10-15, les deux cales de montage mentionnées (N° 2+6) sont à commander séparément et sont à mettre l'une dans l'autre lors du montage.**

DN-DN (mm)	Pouces (inch)	d-d (mm)	Plaque No.	Code	EUR	SP	poids (kg)
15 - 25	1/2 -1	20 - 32	2	167 480 423	6,16	0	0,004
20 - 25	3/4-1	25 - 32	6	167 482 238	sur demande		0,013
32 - 50	1 1/4-2	40 - 63	7	167 482 239	sur demande	0	0,026

D (mm)	H (mm)	H1 (mm)	L (mm)	L1 (mm)	L2 (mm)	L3 (mm)
8	7	4	47	42	25	17
8	15	15	47	42	25	17
10	11	11	80	67	45	22

Débitmètres à flotteur







	Débitmètres à flotteur type 335	371
	Débitmètres à flotteur type 350	373
	Exécution courte	376
	Accessoires	378
	Echelle spéciale pour type 335/350	379
	Echelle spéciale pour exécution courte	384

Tableau de compatibilité des résistances chimiques pour les débitmètres

Agent chimique			PVC-U	PVDF	
Acide	acide phosphorique	H3PO4	75%	X	X
	acide sulfurique	H2SO4	<90%	X	X
	acide nitrique	HNO3	<55%	X	X
	acide nitrique	HNO3	67%	-	X
	acide fluorhydrique	HF	<70%	X	X
	acide chlorhydrique	HCl	36%	X	X
Base	ammoniaque	NH4OH	25%	X	-
	hydroxyde de potassium	KOH	>50%	X	-
	soude caustique	NaOH	<50%	X	-
Non organique	chlorure de fer	FeCl3		X	X
	hypochlorite de sodium	NaOCl	15%	X	-
	bisulfite de sodium	NaHSO3	<40%	X	X
	peroxyde d'hydrogène	H2O2	35%	X	0
	solution saline non organique aqueuse (non oxydante)	jusqu'à saturation		X	X
Organique	acide formique	HCOOH	85%	0	0
	acide acétique	CH3COOH	85%	0	0
	formaldéhyde	H2CO	<40%	X	0
	glycol		<50%	0	X
	acétone	non dilué		-	0
	éthanol, méthanol	non dilué		0	X
	hydrocarbure aliphatique	non dilué		0	X

Conditions de service 40 °C / 2 bar X : recommandé 0 : avec réserve - : non recommandé

Pour des concentrations supérieures ou inférieures à celles indiquées dans le tableau ou marquées d'un «0», veuillez nous contacter.

Débitmètres à flotteur type 335

Débitmètre à flotteur type 335
Flotteur en PVDF sans aimant
Avec emboîtures pour collage PVC-U métrique
Joint torique EPDM

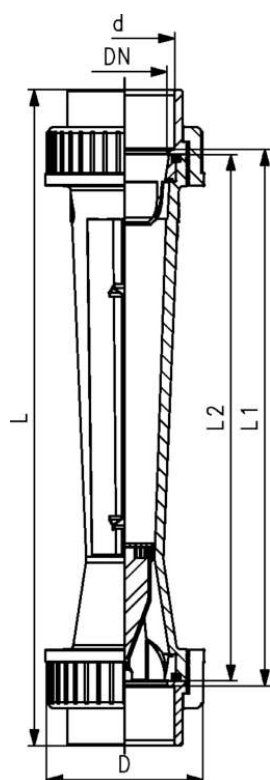


Exécution:

- Barre de guidage en PVDF standard avec coeur en acier inoxydable (V4A) pour DN50 et DN65

Option:

- Capteur 4-20 mA
- Contact de valeur limite
- Echelles spéciales pour différents fluides
- Écrous et pièces de raccordement en d'autres matériaux sur demande



Scale range (L/h)	d (mm)	DN (mm)	Pouces (inch)	PVC-U transparent Code	EUR	poids (kg)	Polyamide Code	EUR	poids (kg)
50 - 500	32	25	1	199 335 000	193,53	0,564	199 335 020	241,25	0,522
100 - 1000	32	25	1	199 335 001	193,53	0,473	199 335 021	241,25	0,423
150 - 1500	40	32	1 ½	199 335 002	230,03	0,626	199 335 022	276,31	0,567
250 - 2500	40	32	1 ½	199 335 003	230,03	0,706	199 335 023	276,31	0,620
200 - 2000	50	40	1 ½	199 335 004	260,91	0,972	199 335 024	325,42	0,885
300 - 3000	50	40	1 ½	199 335 005	260,91	0,952	199 335 025	325,42	0,874
600 - 6000	50	40	1 ½	199 335 006	260,91	1,019	199 335 026	325,42	0,840
600 - 6000	63	50	2	199 335 007	415,21	1,357	199 335 027	518,99	1,381
1000 - 10000	63	50	2	199 335 008	415,21	1,299	199 335 028	518,99	1,196
1500 - 15000	63	50	2	199 335 009	415,21	1,301	199 335 029	518,99	1,355
2000 - 20000	75	65	2 ½	199 335 010	652,23	2,513	199 335 030	814,95	2,536
3000 - 30000	75	65	2 ½	199 335 011	652,23	2,442	199 335 031	814,95	2,286
8000 - 60000	75	65	2 ½	199 335 012	652,23	2,293	199 335 032	814,95	2,333

Scale range (L/h)	Polysulfone Code	EUR	poids (kg)	D (mm)	L (mm)	L1 (mm)	L2 (mm)	G (inch)
50 - 500	199 335 040	256,66	0,464	58	385	341	335	1 ½
100 - 1000	199 335 041	256,66	0,528	58	385	341	335	1 ½
150 - 1500	199 335 042	sur demande	0,698	72	393	341	335	2
250 - 2500	199 335 043	307,19	0,561	72	393	341	335	2
200 - 2000	199 335 044	sur demande	1,057	83	403	341	335	2 ¼
300 - 3000	199 335 045	356,27	1,038	83	403	341	335	2 ¼
600 - 6000	199 335 046	356,27	0,991	83	403	341	335	2 ¼
600 - 6000	199 335 047	sur demande	1,307	101	417	341	335	2 ¾
1000 - 10000	199 335 048	556,85	1,252	101	417	341	335	2 ¾
1500 - 15000	199 335 049	556,85	1,302	101	417	341	335	2 ¾
2000 - 20000	199 335 050	sur demande	2,639	135	429	341	335	3 ½
3000 - 30000	199 335 051	sur demande	2,572	135	429	341	335	3 ½
8000 - 60000	199 335 052	865,47	2,432	135	429	341	335	3 ½

Débitmètre à flotteur type 335
Flotteur en PVDF avec aimant
Avec emboîtures pour collage PVC-U métrique
Joint torique EPDM



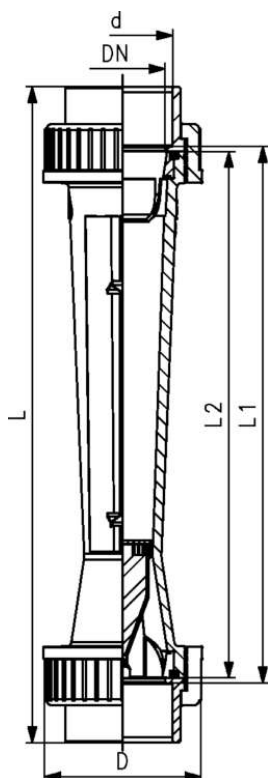
Exécution:

- Barre de guidage en PVDF standard avec coeur en acier inoxydable (V4A) pour DN50 et DN65

Option:

- Capteur 4-20 mA
- Contact de valeur limite
- Echelles spéciales pour différents fluides
- Écrous et pièces de raccordement en d'autres matériaux sur demande

d (mm)	DN (mm)	Pouces (inch)	Scale range (L/h)	PVC-U transparent Code	EUR	poids (kg)
32	25	1	50 - 500	199 335 100	273,54	0,469
32	25	1	100 - 1000	199 335 101	273,54	0,547
40	32	1 ¼	150 - 1500	199 335 102	324,03	0,630
40	32	1 ¼	250 - 2500	199 335 103	324,03	0,714
50	40	1 ½	200 - 2000	199 335 104	385,74	0,973
50	40	1 ½	300 - 3000	199 335 105	385,74	0,952
50	40	1 ½	600 - 6000	199 335 106	385,74	1,024
63	50	2	600 - 6000	199 335 107	618,60	1,342
63	50	2	1000 - 10000	199 335 108	618,60	1,303
63	50	2	1500 - 15000	199 335 109	618,60	1,297
75	65	2 ½	2000 - 20000	199 335 110	786,91	2,508
75	65	2 ½	3000 - 30000	199 335 111	786,91	2,477
75	65	2 ½	8000 - 60000	199 335 112	786,91	2,294



Polyamide Code	EUR	poids (kg)	Polysulfone Code	EUR	poids (kg)
199 335 120	341,52	0,434	199 335 140	sur demande	0,466
199 335 121	342,25	0,423	199 335 141	371,71	0,452
199 335 122	394,15	0,568	199 335 142	448,87	0,604
199 335 123	sur demande	0,547	199 335 143	sur demande	0,585
199 335 124	394,15	0,887	199 335 144	sur demande	0,944
199 335 125	481,13	0,874	199 335 145	534,41	1,035
199 335 126	481,13	0,836	199 335 146	534,41	0,881
199 335 127	772,87	1,240	199 335 147	910,34	1,360
199 335 128	772,87	1,190	199 335 148	sur demande	1,248
199 335 129	772,87	1,351	199 335 149	910,34	1,409
199 335 130	sur demande	2,378	199 335 150	1.053,43	2,441
199 335 131	983,27	2,472	199 335 151	1.053,43	2,377
199 335 132	sur demande	2,150	199 335 152	sur demande	2,150

D (mm)	L (mm)	L1 (mm)	L2 (mm)	G (inch)
58	385	341	335	1 ½
58	385	341	335	1 ½
72	393	341	335	2
72	393	341	335	2
83	403	341	335	2 ¼
83	403	341	335	2 ¼
83	403	341	335	2 ¼
101	417	341	335	2 ¾
101	417	341	335	2 ¾
101	417	341	335	2 ¾
135	429	341	335	3 ½
135	429	341	335	3 ½
135	429	341	335	3 ½

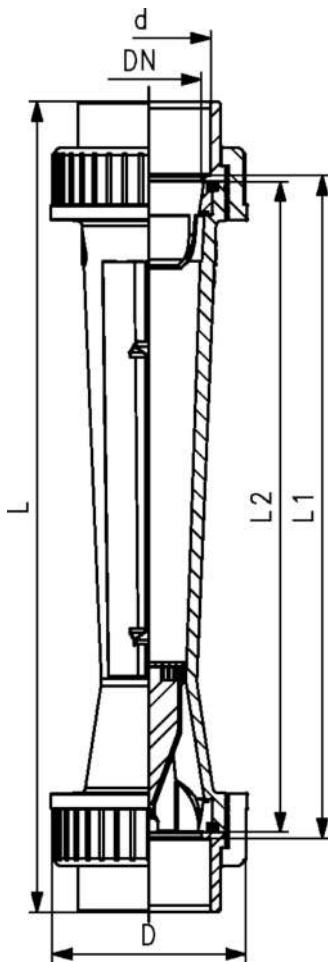
Débitmètres à flotteur type 350



Débitmètre type 350
Flotteur en PVDF sans aimant
Aves emboîture pour collage PVC-U métrique

Exécution:

- Tige de guidage standard PVDF avec noyau en acier inoxydable (V4A) pour DN50 et DN65 voir accessoires pour débitmètres à section variable.

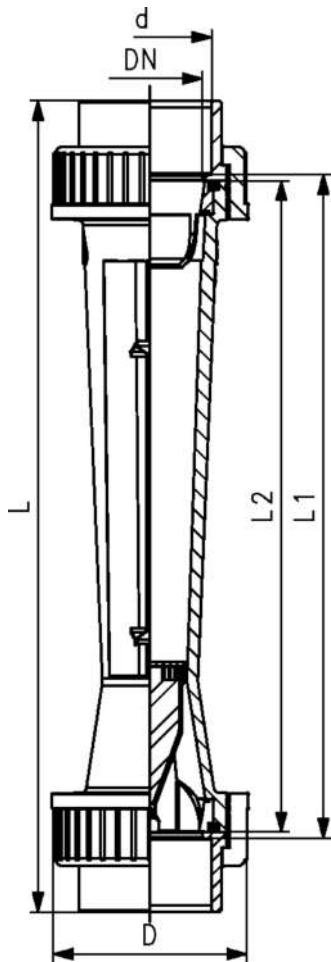


d (mm)	DN (mm)	Pouces (inch)	Scale range (l/h)	Tube gradué en PVC-U transp. Joint torique en EPDM Code	EUR	poids (kg)
32	25	1	50 - 500	199 350 000	205,79	0,562
32	25	1	100 - 1000	199 350 001	205,79	0,551
40	32	1 ¼	150 - 1500	199 350 002	245,55	0,641
40	32	1 ¼	250 - 2500	199 350 003	245,55	0,619
50	40	1 ½	200 - 2000	199 350 004	268,71	0,992
50	40	1 ½	300 - 3000	199 350 005	268,71	0,971
50	40	1 ½	600 - 6000	199 350 006	268,71	0,921
63	50	2	600 - 6000	199 350 007	443,21	1,446
63	50	2	1000 - 10000	199 350 008	443,21	1,472
63	50	2	1500 - 15000	199 350 009	449,66	1,327
75	65	2 ½	2000 - 20000	199 350 010	719,80	2,576
75	65	2 ½	3000 - 30000	199 350 011	719,80	2,497
75	65	2 ½	8000 - 60000	199 350 012	719,80	2,341

Tube gradué en Trogamid Joints toriques en EPDM Code	EUR	poids (kg)	Tube gradué en Polysulfone Joints toriques en EPDM Code	EUR	poids (kg)
199 350 020	sur demande	0,458	199 350 040	274,67	0,487
199 350 021	sur demande	0,524	199 350 041	sur demande	0,474
199 350 022	sur demande	0,594	199 350 042	sur demande	0,614
199 350 023	sur demande	0,659	199 350 043	sur demande	0,688
199 350 024	sur demande	0,953	199 350 044	sur demande	0,962
199 350 025	348,19	0,894	199 350 045	381,24	0,989
199 350 026	sur demande	1,011	199 350 046	sur demande	0,953
199 350 027	sur demande	1,401	199 350 047	sur demande	1,335
199 350 028	sur demande	1,416	199 350 048	sur demande	1,343
199 350 029	sur demande	1,239	199 350 049	sur demande	1,315
199 350 030	sur demande	2,150	199 350 050	sur demande	2,486
199 350 031	871,98	2,500	199 350 051	926,04	2,150
199 350 032	sur demande	2,352	199 350 052	sur demande	2,244

D (mm)	L (mm)	L1 (mm)	L2 (mm)	G (inch)
58	400	356	350	1 ½
58	400	356	350	1 ½
72	408	356	350	2
72	408	356	350	2
83	418	356	350	2 ¼
83	418	356	350	2 ¼
83	418	356	350	2 ¼
101	432	356	350	2 ¾
101	432	356	350	2 ¾

le tableau se poursuit à la page suivante



D	L	L1	L2	G
(mm)	(mm)	(mm)	(mm)	(inch)
101	432	356	350	2 ¾
135	444	356	350	3 ½
135	444	356	350	3 ½
135	444	356	350	3 ½

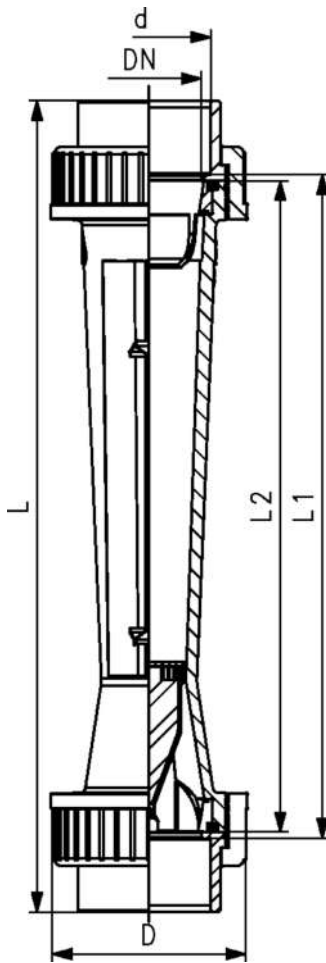


Débitmètre type 350
Flotteur en PVDF avec aimant
Aves emboîture pour collage PVC-U métrique

Exécution:

- Tige de guidage standard PVDF avec noyau en acier inoxydable (V4A) pour DN50 et DN65 voir accessoires pour débitmètres à section variable.
- Interrupteur de fin de course appropriés voir accessoires pour débitmètres à zone variable

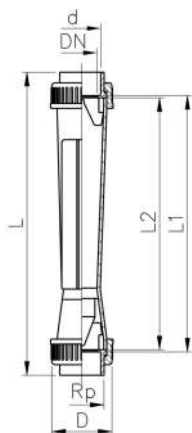
d (mm)	DN (mm)	Pouces (inch)	Scale range (l/h)	Tube gradué en PVC-U transp. Joint torique en EPDM Code	EUR	poids (kg)
32	25	1	50 - 500	199 350 100	291,97	0,440
32	25	1	100 - 1000	199 350 101	291,97	0,479
40	32	1 ¼	150 - 1500	199 350 102	345,88	0,643
40	32	1 ¼	250 - 2500	199 350 103	345,88	0,619
50	40	1 ½	200 - 2000	199 350 104	411,77	0,900
50	40	1 ½	300 - 3000	199 350 105	411,77	0,970
50	40	1 ½	600 - 6000	199 350 106	411,77	0,925
63	50	2	600 - 6000	199 350 107	636,93	1,445
63	50	2	1000 - 10000	199 350 108	660,33	1,325
63	50	2	1500 - 15000	199 350 109	647,66	1,328
75	65	2 ½	2000 - 20000	199 350 110	839,99	2,150
75	65	2 ½	3000 - 30000	199 350 111	839,99	2,150
75	65	2 ½	8000 - 60000	199 350 112	839,99	2,150



Tube gradué en Trogamid Joints toriques en EPDM Code	EUR	poids (kg)	Tube gradué en Polysulfone Joint toriques en EPDM Code	EUR	poids (kg)
199 350 120	sur demande	0,440	199 350 140	382,69	0,440
199 350 121	352,40	0,440	199 350 141	382,69	0,440
199 350 122	405,86	0,575	199 350 142	462,18	0,615
199 350 123	405,86	0,620	199 350 143	462,18	0,620
199 350 124	514,78	0,900	199 350 144	571,81	0,900
199 350 125	514,78	0,900	199 350 145	571,81	0,900
199 350 126	514,78	0,900	199 350 146	571,81	0,900
199 350 127	795,81	1,320	199 350 147	937,30	1,320
199 350 128	795,81	1,320	199 350 148	937,30	1,320
199 350 129	795,81	1,320	199 350 149	937,30	1,320
199 350 130	1.012,45	2,150	199 350 150	1.084,68	2,150
199 350 131	1.012,45	2,150	199 350 151	1.084,68	2,150
199 350 132	sur demande	2,150	199 350 152	sur demande	2,150

D (mm)	L (mm)	L1 (mm)	L2 (mm)	G (inch)
58	400	356	350	1 ½
58	400	356	350	1 ½
72	408	356	350	2
72	408	356	350	2
83	418	356	350	2 ¼
83	418	356	350	2 ¼
83	418	356	350	2 ¼
101	432	356	350	2 ¾
101	432	356	350	2 ¾
101	432	356	350	2 ¾
135	444	356	350	3 ½
135	444	356	350	3 ½
135	444	356	350	3 ½

Exécution courte



Débitmètre à section variable version courte type 123
Flotteur en PVDF sans aimant
Avec emboîtures pour collage PVC-U métrique
Joint torique EPDM

Exécution:

- Écrous et clapets dans d'autres matériaux sur demande

Type	d (mm)	DN (mm)	Scale range (l/h)	Tuyau conique dans les joints toriques en polysulfone en EPDM Code	EUR	poids (kg)	Tube conique en PVC- U transp. Joints EPDM Code	EUR	poids (kg)
SK 50	16	10	2,5 - 25,0	198 801 880	197,32	0,083	198 803 310	158,60	0,081
SK 51	16	10	5,0 - 50,0	198 801 881	197,32	0,078	198 803 311	158,60	0,079
SK 52	16	10	10,0 - 100,0	198 801 882	197,32	0,079	198 803 312	158,60	0,079
SK 60	20	15	8,0 - 80,0	198 801 883	214,08	0,125	198 803 313	168,23	0,127
SK 61	20	15	15,0 - 150,0	198 801 884	214,08	0,122	198 803 314	168,23	0,130
SK 62	20	15	20,0 - 200,0	198 801 885	214,08	0,119	198 803 315	168,23	0,125
SK 70	32	25	15,0 - 150,0	198 801 886	246,75	0,247	198 803 316	196,69	0,256
SK 71	32	25	30,0 - 300,0	198 801 887	246,75	0,244	198 803 317	196,69	0,254
SK 72	32	25	50,0 - 500,0	198 801 888	246,75	0,285	198 803 318	196,69	0,244
SK 73	32	25	100,0 - 1000,0	198 801 889	246,75	0,234	198 803 319	196,69	0,242

Type	D (mm)	L (mm)	L1 (mm)	L2 (mm)	Rp (inch)	G (inch)
SK 50	35	199	171	165	¾	¾
SK 51	35	199	171	165	¾	¾
SK 52	35	199	171	165	¾	¾
SK 60	43	223	191	185	½	1
SK 61	43	223	191	185	½	1
SK 62	43	223	191	185	½	1
SK 70	60	250	206	200	1	1 ½
SK 71	60	250	206	200	1	1 ½
SK 72	60	250	206	200	1	1 ½
SK 73	60	250	206	200	1	1 ½

Débitmètre à section variable version courte type 123
Flotteur en PVDF avec aimant
Avec emboîtures pour collage PVC-U métrique
O-rings en EPDM

Exécution:

- Interrupteur de fin de course appropriés voir accessoires pour débitmètres à zone variable
- Écrous et clapets dans d'autres matériaux sur demande

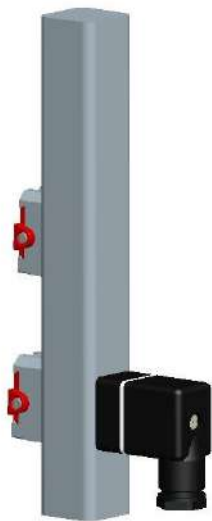
Type	d (mm)	DN (mm)	Scale range (l/h)	Tuyau conique dans les joints toriques en polysulfone en EPDM Code	EUR	poids (kg)	Tube conique en PVC- U transp. Joints EPDM Code	EUR	poids (kg)
SK 500	16	10	2,5 - 25,0	198 801 890	310,63	0,079	198 803 320	259,05	0,081
SK 510	16	10	5,0 - 50,0	198 801 891	310,63	0,102	198 803 321	259,05	0,080
SK 520	16	10	10,0 - 100,0	198 801 892	310,63	0,075	198 803 322	259,05	0,079
SK 600	20	15	8,0 - 80,0	198 801 893	342,35	0,123	198 803 323	275,33	0,129
SK 610	20	15	15,0 - 150,0	198 801 894	342,35	0,121	198 803 324	275,33	0,160
SK 620	20	15	20,0 - 200,0	198 801 895	342,35	0,119	198 803 325	275,33	0,125
SK 700	32	25	15,0 - 150,0	198 801 896	436,07	0,248	198 803 326	321,60	0,301
SK 710	32	25	30,0 - 300,0	198 801 897	436,07	0,289	198 803 327	321,60	0,255
SK 720	32	25	50,0 - 500,0	198 801 898	436,07	0,241	198 803 328	321,60	0,248
SK 730	32	25	100,0 - 1000,0	198 801 899	436,07	0,280	198 803 329	321,60	0,242

Type	D (mm)	L (mm)	L1 (mm)	L2 (mm)	Rp (inch)	G (inch)
SK 500	35	199	171	165	3/8	3/4
SK 510	35	199	171	165	3/8	3/4
SK 520	35	199	171	165	3/8	3/4
SK 600	43	223	191	185	1/2	1
SK 610	43	223	191	185	1/2	1
SK 620	43	223	191	185	1/2	1
SK 700	60	250	206	200	1	1 1/2
SK 710	60	250	206	200	1	1 1/2
SK 720	60	250	206	200	1	1 1/2
SK 730	60	250	206	200	1	1 1/2

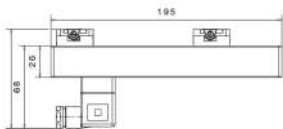


Accessoires

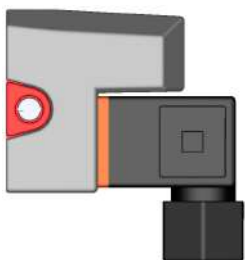
Accessoires Capteur de 4-20 mA Pour type 335 et type 350



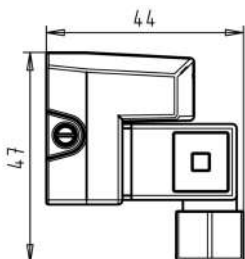
Type	d (mm)	DN (mm)	Correspond à l'échelle pour de l'eau (l/h)	Code	EUR	pooids (kg)
GK 15	32	25	50-500	198 335 962	sur demande	0,150
GK 15	32	25	100-1000	198 335 963	sur demande	0,150
GK 15	40	32	150-1500	198 335 964	945,01	0,150
GK 15	40	32	250-2500	198 335 965	sur demande	0,150
GK 15	50	40	200-2000	198 335 966	sur demande	0,150
GK 15	50	40	300-3000	198 335 967	900,88	0,150
GK 15	50	40	600-6000	198 335 968	900,88	0,150
GK 15	63	50	600-6000	198 335 969	sur demande	0,150
GK 15	63	50	1000-10000	198 335 991	946,31	0,150
GK 15	63	50	1500-15000	198 335 992	sur demande	0,120
GK 15	75	65	2000-20000	198 335 993	sur demande	0,150
GK 15	75	65	3000-30000	198 335 994	sur demande	0,150
GK 15	75	65	8000-60000	198 335 995	946,31	0,150



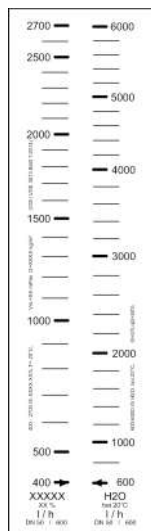
Accessoires pour débitmètres à flotteur Contacts de valeur limite GK10/GK11 Pour type 335/350 et version courte



Type	Code	EUR	pooids (kg)
GK10 (min.)	198 335 998	108,27	0,035
GK11 (max.)	198 335 999	108,27	0,034



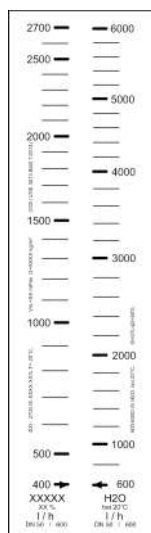
Echelle spéciale pour type 335/350



Example of special scale

Echelle spéciale pour type 335/350 l/h

d (mm)	DN (mm)	Pouces (inch)	Scale range (l/h)	Code	EUR	poids (kg)
32	25	1	50 - 500	199 335 861	sur demande	0,050
32	25	1	100 - 1000	199 335 862	sur demande	0,050
40	32	1 ¼	150 - 1500	199 335 863	sur demande	0,050
40	32	1 ¼	250 - 2500	199 335 864	sur demande	0,050
50	40	1 ½	200 - 2000	199 335 865	sur demande	0,050
50	40	1 ½	600 - 6000	199 335 867	sur demande	0,050
50	40	1 ½	300 - 3000	199 335 866	sur demande	0,050
63	50	2	600 - 6000	199 335 868	sur demande	0,050
63	50	2	1000 - 10000	199 335 869	sur demande	0,050
63	50	2	1500 - 15000	199 335 870	sur demande	0,050
75	65	2 ½	2000 - 20000	199 335 871	sur demande	0,050
75	65	2 ½	3000 - 30000	199 335 872	sur demande	0,050
75	65	2 ½	8000 - 60000	199 335 873	sur demande	0,050

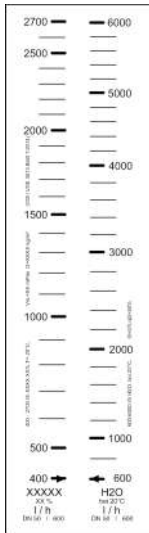


Example of special scale

Echelle spéciale pour type 335/350 En % pour H2O

d (mm)	DN (mm)	Pouces (inch)	Scale range (l/h)	Correspond à l'échelle pour de l'eau (l/h)
32	25	1	10-100 %	50-500
32	25	1	10-100 %	100-1000
40	32	1 ¼	10-100 %	150-1500
40	32	1 ¼	10-100 %	250-2500
50	40	1 ½	10-100 %	200-2000
50	40	1 ½	10-100 %	300-3000
50	40	1 ½	10-100 %	600-6000
63	50	2	10-100 %	600-6000
63	50	2	10-100 %	1000-10000
63	50	2	10-100 %	1500-15000
75	65	2 ½	10-100 %	2000-20000
75	65	2 ½	10-100 %	3000-30000
75	65	2 ½	13.3-100 %	8000-60000

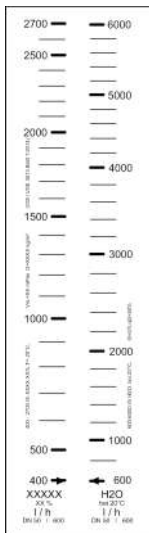
Code	EUR	poids (kg)
199 335 084	sur demande	0,050
199 335 083	sur demande	0,003
199 335 069	sur demande	0,050
199 335 068	sur demande	0,050
199 335 054	sur demande	0,050
199 335 053	sur demande	0,002
199 335 039	sur demande	0,050
199 335 038	sur demande	0,002
199 335 037	sur demande	0,002
199 335 036	sur demande	0,050
199 335 035	sur demande	0,050
199 335 034	sur demande	0,050
199 335 033	sur demande	0,050



Example of special scale

Echelle spéciale pour type 335/350 m³/h

d (mm)	DN (mm)	Pouces (inch)	Scale range (m ³ /h)	Correspond à l'échelle pour de l'eau (L/h)	Code	EUR	poids (kg)
32	25	1	0,05 - 0,50	50 - 500	199 335 655	sur demande	0,050
32	25	1	0,10 - 1,00	100 - 1000	199 335 656	sur demande	0,050
40	32	1 ½	0,15 - 1,50	150 - 1500	199 335 657	sur demande	0,050
40	32	1 ½	0,25 - 2,50	250 - 2500	199 335 658	sur demande	0,050
50	40	1 ½	0,20 - 2,00	200 - 2000	199 335 659	sur demande	0,050
50	40	1 ½	0,30 - 3,00	300 - 3000	199 335 660	sur demande	0,050
50	40	1 ½	0,60 - 6,00	600 - 6000	199 335 661	sur demande	0,050
63	50	2	0,60 - 6,00	600 - 6000	199 335 662	sur demande	0,050
63	50	2	1,00 - 10,00	1000 - 10000	199 335 663	sur demande	0,050
63	50	2	1,50 - 15,00	1500 - 15000	199 335 664	sur demande	0,050
75	65	2 ½	2,00 - 20,00	2000 - 20000	199 335 665	sur demande	0,050
75	65	2 ½	3,00 - 30,00	3000 - 30000	199 335 666	sur demande	0,008
75	65	2 ½	8,00 - 60,00	8000 - 60000	199 335 667	sur demande	0,050

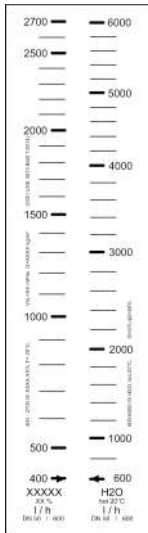


Example of special scale

Echelle spéciale pour type 335/350 Imp. GPM

d (mm)	DN (mm)	Pouces (inch)	Scale range (gal/min)	Correspond à l'échelle pour de l'eau (L/h)
32	25	1	0,183 - 1,830	50-500
32	25	1	0,366 - 3,660	100-1000
40	32	1 ½	0,550 - 5,500	150-1500
40	32	1 ½	0,916 - 9,160	250-2500
50	40	1 ½	0,733 - 7,330	200-2000
50	40	1 ½	1,090 - 10,900	300-3000
50	40	1 ½	2,190 - 21,900	600-6000
63	50	2	2,200 - 22,000	600-6000
63	50	2	3,660 - 36,600	1000-10000
63	50	2	5,490 - 54,900	1500-15000
75	65	2 ½	7,320 - 73,200	2000-20000
75	65	2 ½	10,980 - 109,800	3000-30000
75	65	2 ½	29,280 - 219,600	8000-60000

d (mm)	DN (mm)	Code	EUR	poids (kg)
32	25	199 335 670	sur demande	0,050
32	25	199 335 671	sur demande	0,050
40	32	199 335 672	sur demande	0,050
40	32	199 335 673	sur demande	0,050
50	40	199 335 674	sur demande	0,050
50	40	199 335 675	sur demande	0,050
50	40	199 335 676	sur demande	0,050
63	50	199 335 677	sur demande	0,050
63	50	199 335 678	sur demande	0,050
63	50	199 335 679	sur demande	0,050
75	65	199 335 680	sur demande	0,050
75	65	199 335 681	sur demande	0,050
75	65	199 335 682	sur demande	0,050

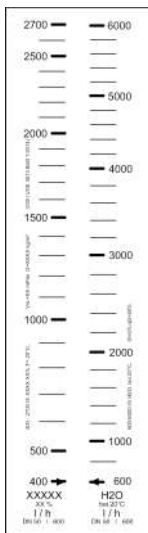


Echelle spéciale pour type 335/350 NaOH 30% l/h

d (mm)	DN (mm)	Pouces (inch)	Scale range (l/h)	Correspond à l'échelle pour de l'eau (l/h)
32	25	1	30 - 320	50-500
32	25	1	70 - 660	100-1000
40	32	1 ¼	100 - 900	150-1500
40	32	1 ¼	100 - 1600	250-2500
50	40	1 ½	200 - 1400	200-2000
50	40	1 ½	300 - 1950	300-3000
50	40	1 ½	500 - 3800	600-6000
63	50	2	500 - 4300	600-6000
63	50	2	600 - 6600	1000-10000
63	50	2	750 - 9500	1500-15000
75	65	2 ½	1300 - 13000	2000-20000
75	65	2 ½	2600 - 20000	3000-30000
75	65	2 ½	6000 - 40000	8000-60000

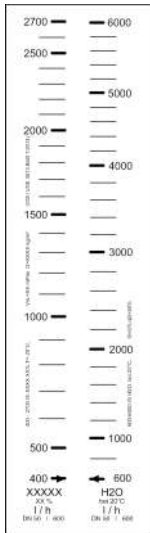
Code EUR poids (kg)

199 350 685	sur demande	0,050
199 350 686	sur demande	0,050
199 350 687	sur demande	0,050
199 350 688	sur demande	0,050
199 350 689	sur demande	0,002
199 350 690	sur demande	0,050
199 350 691	sur demande	0,050
199 350 692	sur demande	0,050
199 350 693	sur demande	0,050
199 350 694	sur demande	0,050
199 350 695	sur demande	0,050
199 350 696	sur demande	0,050
199 350 697	sur demande	0,050



Echelle spéciale pour type 335/350 Air/0bar/Nm3/h

d (mm)	DN (mm)	Pouces (inch)	Scale range (m ³ /h)	Correspond à l'échelle pour de l'eau (l/h)	Code	EUR poids (kg)
32	25	1	2,0 - 15,0	50 - 500	199 350 655	sur demande 0,002
32	25	1	3,5 - 30,0	100 - 1000	199 350 656	sur demande 0,050
40	32	1 ¼	5,0 - 45,0	150 - 1500	199 350 657	sur demande 0,050
40	32	1 ¼	8,0 - 76,0	250 - 2500	199 350 658	sur demande 0,050
50	40	1 ½	7,0 - 60,0	200 - 2000	199 350 659	sur demande 0,050
50	40	1 ½	10,0 - 87,0	300 - 3000	199 350 660	sur demande 0,002
50	40	1 ½	20,0 - 170,0	600 - 6000	199 350 661	sur demande 0,050
63	50	2	25,0 - 180,0	600 - 6000	199 350 662	sur demande 0,050
63	50	2	30,0 - 280,0	1000 - 10000	199 350 663	sur demande 0,050
63	50	2	50,0 - 440,0	1500 - 15000	199 350 664	sur demande 0,050
75	65	2 ½	70,0 - 580,0	2000 - 20000	199 350 665	sur demande 0,050
75	65	2 ½	100,0 - 900,0	3000 - 30000	199 350 666	sur demande 0,050
75	65	2 ½	230,0 - 1650,0	8000 - 60000	199 350 667	sur demande 0,050

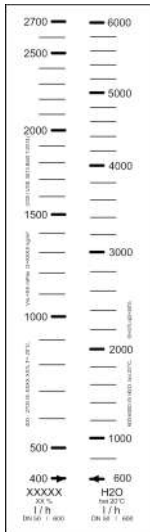


Echelle spéciale pour type 335/350 HCl 30-33% l/h

d (mm)	DN (mm)	Pouces (inch)	Scale range (l/h)	Correspond à l'échelle pour de l'eau (l/h)
32	25	1	40 - 430	50-500
32	25	1	80 - 860	100-1000
40	32	1 ¼	150 - 1250	150-1500
40	32	1 ¼	200 - 2150	250-2500
50	40	1 ½	200 - 1850	200-2000
50	40	1 ½	300 - 2500	300-3000
50	40	1 ½	600 - 4900	600-6000
63	50	2	600 - 5400	600-6000
63	50	2	800 - 8400	1000-10000
63	50	2	1000 - 12750	1500-15000
75	65	2 ½	2000 - 17500	2000-20000
75	65	2 ½	3000 - 26500	3000-30000
75	65	2 ½	6000 - 50000	8000-60000

Code EUR poids (kg)

199 350 670	sur demande	0,050
199 350 671	sur demande	0,002
199 350 672	sur demande	0,050
199 350 673	sur demande	0,050
199 350 674	sur demande	0,050
199 350 675	sur demande	0,050
199 350 676	sur demande	0,010
199 350 677	sur demande	0,050
199 350 678	sur demande	0,050
199 350 679	sur demande	0,050
199 350 680	sur demande	0,050
199 350 681	sur demande	0,050
199 350 682	sur demande	0,050



Echelle spéciale pour type 335/350 NaOH 30% l/h

d (mm)	DN (mm)	Pouces (inch)	Scale range (l/h)	Correspond à l'échelle pour de l'eau (l/h)
32	25	1	30 - 320	50-500
32	25	1	70 - 660	100-1000
40	32	1 ¼	100 - 900	150-1500
40	32	1 ¼	100 - 1600	250-2500
50	40	1 ½	200 - 1400	200-2000
50	40	1 ½	300 - 1950	300-3000
50	40	1 ½	500 - 3800	600-6000
63	50	2	500 - 4300	600-6000
63	50	2	600 - 6600	1000-10000
63	50	2	750 - 9500	1500-15000
75	65	2 ½	1300 - 13000	2000-20000
75	65	2 ½	2600 - 20000	3000-30000
75	65	2 ½	6000 - 40000	8000-60000

Code EUR poids (kg)

199 350 685	sur demande	0,050
199 350 686	sur demande	0,050
199 350 687	sur demande	0,050
199 350 688	sur demande	0,050
199 350 689	sur demande	0,002
199 350 690	sur demande	0,050
199 350 691	sur demande	0,050

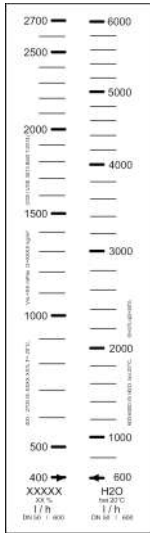
le tableau se poursuit à la page suivante

Code	EUR	poids (kg)
199 350 692	sur demande	0,050
199 350 693	sur demande	0,050
199 350 694	sur demande	0,050
199 350 695	sur demande	0,050
199 350 696	sur demande	0,050
199 350 697	sur demande	0,050

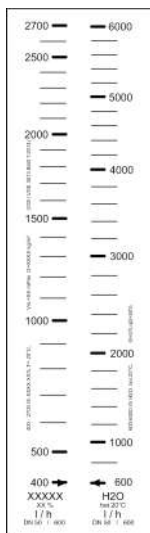
Echelle spéciale pour type 335/350 NaOH 50% l/h

d (mm)	DN (mm)	Pouces (inch)	Scale range (l/h)	Correspond à l'échelle pour de l'eau (l/h)
32	25	1	10 - 62	50-500
32	25	1	10 - 195	100-1000
40	32	1 ¼	20 - 350	150-1500
40	32	1 ¼	5 - 760	250-2500
50	40	1 ½	5 - 540	200-2000
50	40	1 ½	105 - 1200	300-3000
50	40	1 ½	400 - 2350	600-6000
63	50	2	100 - 2200	600-6000
63	50	2	100 - 4000	1000-10000
63	50	2	300 - 5000	1500-15000
75	65	2 ½	200 - 7000	2000-20000
75	65	2 ½	400 - 9800	3000-30000
75	65	2 ½	2000 - 15000	8000-60000

Code	EUR	poids (kg)
199 350 755	sur demande	0,050
199 350 756	sur demande	0,050
199 350 757	sur demande	0,050
199 350 758	sur demande	0,050
199 350 759	sur demande	0,050
199 350 760	sur demande	0,050
199 350 761	sur demande	0,002
199 350 762	sur demande	0,050
199 350 763	sur demande	0,050
199 350 764	sur demande	0,050
199 350 765	sur demande	0,050
199 350 766	sur demande	0,050
199 350 767	sur demande	0,050



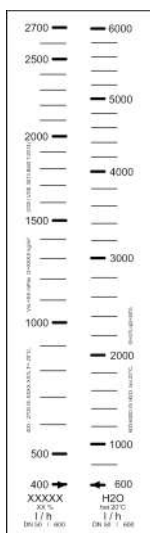
Echelle spéciale pour exécution courte



Example of special scale

Echelle spéciale pour exécution courte Water l/h

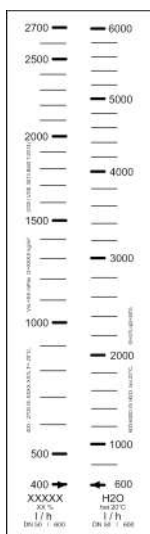
d (mm)	DN (mm)	Pouces (inch)	Type	Scale range (l/h)	Code	EUR
16	10	3/8	SK 50 / 500	2,5 - 25,0	198 801 386	13,44
16	10	3/8	SK 51 / 510	5,0 - 50,0	198 801 387	14,11
16	10	3/8	SK 52 / 520	10,0 - 100,0	198 801 388	13,44
20	15	1/2	SK 60 / 600	8,0 - 80,0	198 801 389	14,11
20	15	1/2	SK 61 / 610	15,0 - 150,0	198 801 390	14,11
20	15	1/2	SK 62 / 620	20,0 - 200,0	198 801 391	13,44
32	25	1	SK 70 / 700	15,0 - 150,0	198 801 392	13,44
32	25	1	SK 71 / 710	30,0 - 30,0	198 801 393	13,44
32	25	1	SK 72 / 720	50,0 - 500,0	198 801 394	14,11
32	25	1	SK 73 / 730	100,0 - 1000,0	198 801 395	13,44



Example of special scale

Echelle spéciale pour exécution courte US GPM

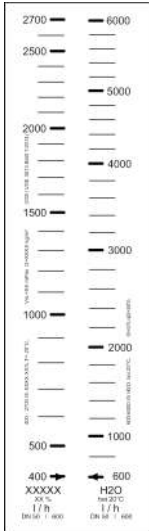
d (mm)	DN (mm)	Pouces (inch)	Type	Scale range (gal/min)	Code	EUR
16	10	3/8	SK 50 / 500	0,01 - 0,11	198 801 961	11,23
16	10	3/8	SK 51 / 510	0,02 - 0,22	198 801 962	11,23
16	10	3/8	SK 52 / 520	0,04 - 0,44	198 801 963	11,43
20	15	1/2	SK 60 / 600	0,03 - 0,35	198 801 964	11,93
20	15	1/2	SK 61 / 610	0,06 - 0,66	198 801 965	12,18
20	15	1/2	SK 62 / 620	0,08 - 0,88	198 801 966	12,03
32	25	1	SK 70 / 700	0,06 - 0,66	198 801 967	12,07
32	25	1	SK 71 / 710	0,13 - 1,32	198 801 968	12,11
32	25	1	SK 72 / 720	0,22 - 2,20	198 801 969	12,18
32	25	1	SK 73 / 730	0,44 - 4,40	198 801 970	12,14



Example of special scale

Echelle spéciale pour exécution courte Air/0bar/Nm³/h

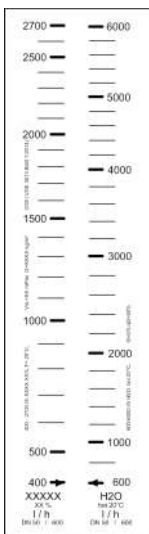
d (mm)	DN (mm)	Pouces (inch)	Type	Scale range (m ³ /h)	Code	EUR
16	10	3/8	SK 50 / 500	0,50 - 0,95	198 801 308	48,06
16	10	3/8	SK 51 / 510	0,50 - 1,90	198 801 309	48,06
16	10	3/8	SK 52 / 520	0,80 - 3,00	198 801 310	48,06
20	15	1/2	SK 60 / 600	0,60 - 2,80	198 801 311	48,06
20	15	1/2	SK 61 / 610	1,40 - 5,60	198 801 312	48,06
20	15	1/2	SK 62 / 620	1,50 - 7,00	198 801 313	48,06
32	25	1	SK 70 / 700	1,00 - 6,50	198 801 314	48,06
32	25	1	SK 71 / 710	1,50 - 11,00	198 801 315	48,06
32	25	1	SK 72 / 720	3,00 - 18,00	198 801 316	48,06
32	25	1	SK 73 / 730	6,00 - 30,00	198 801 317	48,06



Example of special scale

Echelle spéciale pour exécution courte HCl 30 - 33% l/h

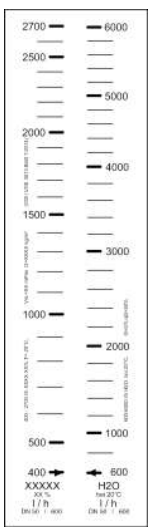
d (mm)	DN (mm)	Pouces (inch)	Type	Scale range (l/h)	Code	EUR
16	10	3/8	SK 50 / 500	2,5 - 20,0	198 806 511	48,06
16	10	3/8	SK 51 / 510	5,0 - 40,0	198 806 512	48,06
16	10	3/8	SK 52 / 520	10,0 - 85,0	198 806 513	48,06
20	15	1/2	SK 60 / 600	8,0 - 70,0	198 806 514	48,06
20	15	1/2	SK 61 / 610	15,0 - 125,0	198 806 515	48,06
20	15	1/2	SK 62 / 620	20,0 - 170,0	198 806 516	48,06
32	20	1	SK 71 / 710	30,0 - 260,0	198 806 518	48,06
32	20	1	SK 70 / 700	5,0 - 125,0	198 806 517	48,06
32	20	1	SK 72 / 720	50,0 - 425,0	198 806 519	48,06
32	20	1	SK 73 / 730	100,0 - 850,0	198 806 520	48,06



Example of special scale

Echelle spéciale pour exécution courte NaOH 30% l/h

d (mm)	DN (mm)	Pouces (inch)	Type	Scale range (l/h)	Code	EUR
16	10	3/8	SK 50 / 500	0,2 - 5,0	198 806 521	48,06
16	10	3/8	SK 51 / 510	1,0 - 14,0	198 806 522	48,06
16	10	3/8	SK 52 / 520	3,0 - 35,0	198 806 523	48,06
20	15	1/2	SK 60 / 600	2,0 - 23,0	198 806 524	45,23
20	15	1/2	SK 61 / 610	3,0 - 55,0	198 806 525	48,06
20	15	1/2	SK 62 / 620	5,0 - 80,0	198 806 526	48,06
32	25	1	SK 70 / 700	3,0 - 55,0	198 806 527	45,23
32	25	1	SK 71 / 710	6,0 - 130,0	198 806 528	48,06
32	25	1	SK 72 / 720	10,0 - 250,0	198 806 529	48,06
32	25	1	SK 73 / 730	40,0 - 590,0	198 806 530	48,06



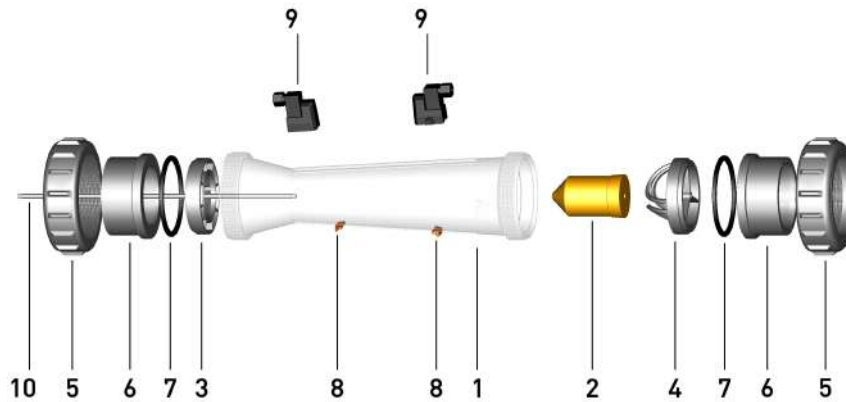
Example of special scale

Echelle spéciale pour exécution courte NaOH 50% l/h

d (mm)	DN (mm)	Pouces (inch)	Type	Scale range (l/h)	Code	EUR
20	15	1/2	SK 60 / 600	0,2 - 3,5	198 806 531	48,06
20	15	1/2	SK 61 / 610	0,5 - 10,0	198 806 532	48,06
20	15	1/2	SK 62 / 620	0,5 - 16,0	198 806 533	48,06
32	25	1	SK 70 / 700	0,5 - 11,0	198 806 534	48,06
32	25	1	SK 71 / 710	1,0 - 33,0	198 806 535	48,06
32	25	1	SK 72 / 720	2,0 - 80,0	198 806 536	48,06
32	25	1	SK 73 / 730	10,0 - 220,0	198 806 537	48,06

Pièces détachées de débitmètres à flotteur

Débitmètres à flotteur type 335



Tube conique 335 avec niveau d'eau (1)

d (mm)	Pouces (inch)	DN (mm)	Scale range (l/h)	PVC-U transparent Code	EUR	Polyamide Code	EUR
32	1	25	50 - 500	199 335 055	sur demande	199 335 070	sur demande
32	1	25	100 - 1000	199 335 056	sur demande	199 335 071	sur demande
40	1 ¼	32	150 - 1500	199 335 057	sur demande	199 335 072	sur demande
40	1 ¼	32	250 - 2500	199 335 058	sur demande	199 335 073	sur demande
50	1 ½	40	200 - 2000	199 335 059	sur demande	199 335 074	sur demande
50	1 ½	40	300 - 3000	199 335 060	sur demande	199 335 075	sur demande
50	1 ½	40	600 - 6000	199 335 061	sur demande	199 335 076	sur demande
63	2	50	600 - 6000	199 335 062	sur demande	199 335 077	sur demande
63	2	50	1000 - 10000	199 335 063	sur demande	199 335 078	sur demande
63	2	50	1500 - 15000	199 335 064	sur demande	199 335 079	sur demande
75	2 ½	65	2000 - 20000	199 335 065	sur demande	199 335 080	sur demande
75	2 ½	65	3000 - 30000	199 335 066	sur demande	199 335 081	sur demande
75	2 ½	65	8000 - 60000	199 335 067	sur demande	199 335 082	sur demande

d (mm)	Polysulfone Code	EUR
32	199 335 085	sur demande
32	199 335 086	sur demande
40	199 335 087	sur demande
40	199 335 088	sur demande
50	199 335 089	sur demande
50	199 335 090	sur demande
50	199 335 091	sur demande
63	199 335 092	sur demande
63	199 335 093	sur demande
63	199 335 094	sur demande
75	199 335 095	sur demande
75	199 335 096	sur demande
75	199 335 097	sur demande



Tube conique type 335 sans échelle (1)

Scale range (L/h)	d (mm)	Pouces (inch)	DN (mm)	PVC-U transparent Code	EUR	Polyamide Code	EUR
50 - 500	32	1	25	199 335 255	sur demande	199 335 270	sur demande
100 - 1000	32	1	25	199 335 256	sur demande	199 335 271	sur demande
150 - 1500	40	1 ¼	32	199 335 257	sur demande	199 335 272	sur demande
250 - 2500	40	1 ¼	32	199 335 258	sur demande	199 335 273	sur demande
200 - 2000	50	1 ½	40	199 335 259	sur demande	199 335 274	sur demande
300 - 3000	50	1 ½	40	199 335 260	sur demande	199 335 275	sur demande
600 - 6000	50	1 ½	40	199 335 261	sur demande	199 335 276	sur demande
600 - 6000	63	2	50	199 335 262	sur demande	199 335 277	sur demande
1000 - 10000	63	2	50	199 335 263	sur demande	199 335 278	sur demande
1500 - 15000	63	2	50	199 335 264	sur demande	199 335 279	sur demande
2000 - 20000	75	2 ½	65	199 335 265	sur demande	199 335 280	sur demande
3000 - 30000	75	2 ½	65	199 335 266	sur demande	199 335 281	sur demande
8000 - 60000	75	2 ½	65	199 335 267	sur demande	199 335 282	sur demande

Scale range (L/h)	d (mm)	Polysulfone Code	EUR
50 - 500	32	199 335 285	sur demande
100 - 1000	32	199 335 286	sur demande
150 - 1500	40	199 335 287	sur demande
250 - 2500	40	199 335 288	sur demande
200 - 2000	50	199 335 289	sur demande
300 - 3000	50	199 335 290	sur demande
600 - 6000	50	199 335 291	sur demande
600 - 6000	63	199 335 292	sur demande
1000 - 10000	63	199 335 293	sur demande
1500 - 15000	63	199 335 294	sur demande
2000 - 20000	75	199 335 295	sur demande
3000 - 30000	75	199 335 296	sur demande
8000 - 60000	75	199 335 297	sur demande



DN25 - DN40

Insert PVDF (3,4)

d (mm)	Pouces (inch)	DN (mm)	Scale range (L/h)	Supérieur (4) Code	EUR
32	1	25	50 - 500	198 335 970	21,20
40	1 ¼	32	150 - 1500, 250 - 2500	198 335 971	33,43
50	1 ½	40	200 - 2000, 300 - 3000, 600 - 6000	198 335 972	37,49
63	2	50	600-6000, 1000-10000, 1500-15000	199 335 974	sur demande
75	2 ½	65	2000-20000, 3000-30000, 8000-60000	199 335 975	sur demande

d (mm)	Inférieur (3) Code	EUR
32	198 335 977	21,20
40	198 335 978	24,89
50	198 335 979	37,49
63	198 335 893	sur demande
75	198 335 894	sur demande



Flotteur PVDF (2)

d (mm)	Pouces (inch)	DN (mm)	Echelle (L/min)	Scale range (L/h)	Sans aimant Code	EUR
32	1	25		50 - 500	198 335 455	136,71
32	1	25		100 - 1000	198 335 455	136,71
40	1 ¼	32		150 - 1500	198 335 455	136,71
40	1 ¼	32		250 - 2500	198 335 455	136,71
50	1 ½	40		200 - 2000 / 300 - 3000 / 600 - 6000	198 335 457	155,43
63	2	50		600 - 6000 / 1000 - 10000 / 1500 - 15000	198 335 458	181,89
75	2 ½	65		2000 - 20000	198 335 459	206,63
75	2 ½	65		3000 - 30000	198 335 459	206,63
75	2 ½	65		8000 - 60000	199 335 460	sur demande

d (mm)	Avec aimant (bistable) Code	EUR
32	198 335 470	181,89
32	198 335 470	181,89
40	198 335 470	181,89
40	198 335 470	181,89
50	198 335 471	193,40
63	198 335 472	225,60
75	198 335 473	263,59
75	198 335 473	263,59
75	199 335 474	sur demande



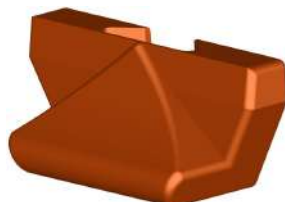
Rotamètre type 335 Tige de guidage (10)

d (mm)	Pouces (inch)	Scale range (L/h)	PVDF Code	EUR
63	2	600-6000, 1000-10000, 1500-15000	198 335 984	176,11
75	2 ½	2000-20000, 3000-30000, 8000-60000	198 335 984	176,11



Rotamètre type 335 Insert PVDF pour tige de guidage (pour 10)

d (mm)	Pouces (inch)	DN (mm)	Scale range (L/h)	Code	EUR
63	2	50	600-6000, 1000-10000, 1500-15000	198 335 953	sur demande
75	2 ½	65	2000-20000, 3000-30000, 8000-60000	198 335 954	sur demande



Rotamètre type 335 Indicateur de débit PS (8)

Exécution:

- Convient pour toutes les dimensions type 335/350

d (mm)	Pouces (inch)	DN (mm)	Flow value indicator Code	EUR
32	1	25	198 335 990	2,26
40	1 ¼	32	198 335 990	2,26
50	1 ½	40	198 335 990	2,26
63	2	50	198 335 990	2,26
75	2 ½	65	198 335 990	2,26



Rotamètre type 335 Joints toriques (7)

d (mm)	Pouces (inch)	DN (mm)	EPDM Code	EUR	FKM Code	EUR
32	1	25	748 410 008	9,14	749 410 008	15,82
40	1 ¼	32	748 410 009	9,14	749 410 009	28,82
50	1 ½	40	748 410 010	9,14	749 410 010	31,09
63	2	50	748 410 011	9,69	749 410 011	35,67
75	2 ½	65	748 410 014	12,38	749 410 014	56,79



Rotamètre type 335 Ecrou (5)

Ecrou non utilisable pour la version spéciale avec tube de mesure en PVDF

d (mm)	Pouces (inch)	DN (mm)	PVC-U Code	EUR	PVC-C Code	EUR
32	1	25	721 690 008	sur demande	723 690 008	10,69
40	1 ¼	32	721 690 009	sur demande	723 690 009	12,18
50	1 ½	40	721 690 010	sur demande	723 690 010	20,35
63	2	50	721 690 011	sur demande	723 690 011	26,24
75	2 ½	65	198 806 429	sur demande		sur demande

d (mm)	ABS Code	EUR	PP-H Code	EUR	PVDF Code	EUR
32	729 690 408	sur demande	727 690 408	17,90	735 690 408	33,64
40	729 690 409	sur demande	727 690 409	sur demande	735 690 409	46,52
50	729 690 410	sur demande	727 690 410	sur demande	735 690 410	67,62
63	729 690 411	sur demande	727 690 411	sur demande	735 690 411	105,53
75		sur demande	198 806 421	376,99	198 806 422	sur demande

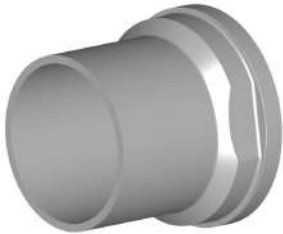


Rotamètre type 335 Pièce folle / Emboîture (6)

Pour DN65 PVDF seulement embout mâle

d (mm)	Pouces (inch)	DN (mm)	PVC-U Code	EUR	PVC-C Code	EUR	ABS Code	EUR
32	1	25	721 500 108	4,14	723 800 108	5,42	729 800 108	3,14
40	1 ¼	32	721 500 109	5,06	723 800 109	7,45	729 800 109	4,20
50	1 ½	40	721 500 110	9,15	723 800 110	13,85	729 800 110	9,93
63	2	50	721 500 111	13,56	723 800 111	20,27	729 800 111	sur demande
75	2 ½	65	721 600 112	30,15	700 253 867	86,56	700 246 112	sur demande

d (mm)	PP-H Code	EUR	PVDF Code	EUR	PE80 Code	EUR
32	727 500 108	5,05	735 600 108	17,40	734 600 108	11,12
40	727 500 109	6,55	735 600 109	22,33	734 600 109	14,63
50	727 500 110	7,80	735 600 110	25,45	734 600 110	16,79
63	727 500 111	8,27	735 600 111	35,32	734 600 111	18,95
75	700 253 866	62,17		sur demande	700 246 419	265,71



Rotamètre type 335 Pièce folle / Bout mâle (6)

d (mm)	Pouces (inch)	DN (mm)	PP-H Code	EUR	PVDF Code	EUR
32	1	25	727 608 508	sur demande	735 608 608	21,84
40	1 ¼	32	727 608 509	sur demande	735 608 609	28,04
50	1 ½	40	727 608 510	sur demande	735 608 610	31,91
63	2	50	727 608 511	sur demande	735 608 611	44,33
75	2 ½	65	700 256 401	56,80	175 483 013	sur demande

d (mm)	PE100 Code	EUR
32	753 608 608	sur demande
40	753 608 609	sur demande
50	753 608 610	sur demande
63	753 608 611	sur demande
75	700 246 420	249,12



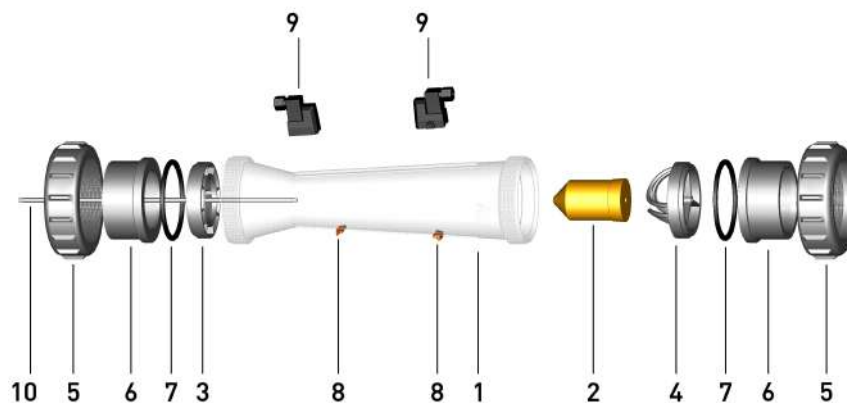
Tige de guidage

Exécution:

- Kit d'échange comprenant : tige de guidage (10), insert pour tige de guidage (pour 10) et insert inférieur (3)
- Kit d'échange pour les tiges de guidage en PEEK et en acier inoxydable

d (mm)	Pouces (inch)	DN (mm)	Scale range (L/h)	PVDF Code	EUR
63	2	50	600-6000, 1000-10000, 1500-15000	199 335 895	sur demande
75	2 ½	65	2000-20000, 3000-30000, 8000-60000	199 335 896	sur demande

Débitmètres à flotteur type 350

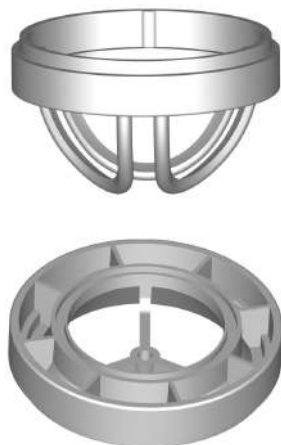




Tube conique sans échelle (1)

d (mm)	Pouces (inch)	DN (mm)	Scale range (L/h)	PVC-U transparent Code	EUR	Polyamide Code	EUR
32	1	25	50 - 500	199 350 255	sur demande	199 350 270	sur demande
32	1	25	100 - 1000	199 350 256	sur demande	199 350 271	sur demande
40	1 ¼	32	150 - 1500	199 350 257	sur demande	199 350 272	sur demande
40	1 ¼	32	250 - 2500	199 350 258	sur demande	199 350 273	sur demande
50	1 ½	40	200 - 2000	199 350 259	sur demande	199 350 274	sur demande
50	1 ½	40	300 - 3000	199 350 260	sur demande	199 350 275	sur demande
50	1 ½	40	600 - 6000	199 350 261	sur demande	199 350 276	sur demande
63	2	50	600 - 6000	199 350 262	sur demande	199 350 277	sur demande
63	2	50	1000 - 10000	199 350 263	sur demande	199 350 278	sur demande
63	2	50	1500 - 15000	199 350 264	sur demande	199 350 279	sur demande
75	2 ½	65	2000 - 20000	199 350 265	sur demande	199 350 280	sur demande
75	2 ½	65	3000 - 30000	199 350 266	sur demande	199 350 281	sur demande
75	2 ½	65	8000 - 60000	199 350 267	sur demande	199 350 282	sur demande

d (mm)	Polysulfone Code	EUR
32	199 350 285	sur demande
32	199 350 286	sur demande
40	199 350 287	sur demande
40	199 350 288	sur demande
50	199 350 289	sur demande
50	199 350 290	sur demande
50	199 350 291	sur demande
63	199 350 292	sur demande
63	199 350 293	sur demande
63	199 350 294	sur demande
75	199 350 295	sur demande
75	199 350 296	sur demande
75	199 350 297	sur demande



Rotamètre type 350 Insert PVDF (3,4)

d (mm)	Pouces (inch)	DN (mm)	Echelle (L/min)	supérieur (4) Code	EUR	inférieur (3) Code	EUR
32	1	25	50 - 500	198 335 970	21,20	198 335 977	21,20
32	1	25	100 - 1000	198 335 970	21,20	198 335 977	21,20
40	1 ¼	32	150 - 1500	198 335 971	33,43	198 335 978	24,89
40	1 ¼	32	250 - 2500	198 335 971	33,43	198 335 978	24,89
50	1 ½	40	200 - 2000	198 335 972	37,49	198 335 979	37,49
50	1 ½	40	300 - 3000	198 335 972	37,49	198 335 979	37,49
50	1 ½	40	600 - 6000	198 335 972	37,49	198 335 979	37,49
63	2	50	600 - 6000	198 335 973	54,53	198 335 980	54,53
63	2	50	1000 - 10000	198 335 973	54,53	198 335 980	54,53
63	2	50	1500 - 15000	198 335 974	sur demande		sur demande
75	2 ½	65	2000 - 20000	198 335 975	sur demande		sur demande
75	2 ½	65	3000 - 30000	198 335 975	sur demande		sur demande
75	2 ½	65	8000 - 60000	198 335 975	sur demande		sur demande



Rotamètre type 350 Tige de guidage (10)

Exécution:

- Seulement pour DN50 (1'500 - 15'000 l / h) et DN65 (toutes les gammes de mesure)

d (mm)	Pouces (inch)	DN (mm)	Scale range (L/h)	PVDF Code	EUR
63	2	50	1500 - 15000	198 350 981	sur demande
75	2 ½	65	2000 - 20000	198 350 981	sur demande
75	2 ½	65	3000 - 30000	198 350 981	sur demande
75	2 ½	65	8000 - 60000	198 350 981	sur demande

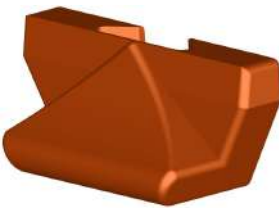


Rotamètre type 350 Insert PVDF pour tige de guidage (pour 10)

Exécution:

- Seulement pour DN50 (1'500 - 15'000 l / h) et DN65 (toutes les gammes de mesure)

d (mm)	Pouces (inch)	DN (mm)	Scale range (L/h)	Pour Peek et Inox Code	EUR	Pour PVDF/ Inox Code	EUR
63	2	50	1500 - 15000		sur demande	198 335 953	sur demande
75	2 ½	65	2000 - 20000	198 335 987	47,94	198 335 954	sur demande
75	2 ½	65	3000 - 30000	198 335 987	47,94	198 335 954	sur demande
75	2 ½	65	8000 - 60000	198 335 987	47,94	198 335 954	sur demande



Rotamètre type 350 Indicateur de débit PS (8)

Exécution:

- Convient pour toutes les dimensions type 335/350

d (mm)	Pouces (inch)	DN (mm)	Indicateur de débit Code	EUR
32	1	25	198 335 990	2,26
40	1 ¼	32	198 335 990	2,26
50	1 ½	40	198 335 990	2,26
63	2	50	198 335 990	2,26
75	2 ½	65	198 335 990	2,26



Rotamètre type 350 Joints toriques (7)

d (mm)	Pouces (inch)	DN (mm)	EPDM Code	EUR	FKM Code	EUR
32	1	25	748 410 008	9,14	749 410 008	15,82
40	1 ¼	32	748 410 009	9,14	749 410 009	28,82
50	1 ½	40	748 410 010	9,14	749 410 010	31,09
63	2	50	748 410 011	9,69	749 410 011	35,67
75	2 ½	65	748 410 014	12,38	749 410 014	56,79



Rotamètre type 350 Ecrou (5)

Ecrou non utilisable pour la version spéciale avec tube de mesure en PVDF

d (mm)	Pouces (inch)	DN (mm)	PVC-U Code	EUR	PVC-C Code	EUR
32	1	25	721 890 008	7,82	723 690 008	10,69
40	1 ¼	32	721 890 009	8,79	723 690 009	12,18
50	1 ½	40	721 890 010	14,11	723 690 010	20,35
63	2	50	721 690 011	sur demande	723 690 011	26,24
75	2 ½	65	198 806 429	sur demande		sur demande

d (mm)	ABS Code	EUR	PP-H Code	EUR	PVDF Code	EUR
32	729 690 408	sur demande	727 690 408	17,90	735 690 408	33,64
40	729 690 409	sur demande	727 690 409	sur demande	735 690 409	46,52
50	729 690 410	sur demande	727 690 410	sur demande	735 690 410	67,62
63	729 690 411	sur demande	727 690 411	sur demande	735 690 411	105,53
75		sur demande	198 806 421	376,99	198 806 422	sur demande



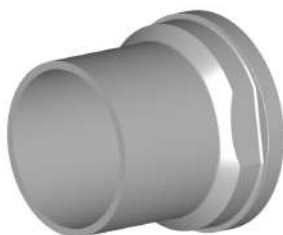
Rotamètre type 350 Pièce folle / Emboîture (6)

Pour DN65 PVDF seulement embout mâle

d (mm)	Pouces (inch)	DN (mm)	PVC-U Code	EUR	PVC-C Code	EUR
32	1	25	721 600 108	sur demande	723 600 108	sur demande
40	1 ¼	32	721 600 109	sur demande	723 600 109	sur demande
50	1 ½	40	721 600 110	sur demande	723 600 110	sur demande
63	2	50	721 600 111	sur demande	723 600 111	sur demande
75	2 ½	65	721 600 112	30,15	700 253 867	86,56

d (mm)	ABS Code	EUR	PP-H Code	EUR	PVDF Code	EUR
32	729 600 108	sur demande	727 600 108	sur demande	735 600 108	17,40
40	729 600 109	sur demande	727 600 109	sur demande	735 600 109	22,33
50	729 600 110	sur demande	727 600 110	sur demande	735 600 110	25,45
63	729 600 111	sur demande	727 600 111	sur demande	735 600 111	35,32
75	700 246 112	sur demande	700 253 866	62,17		sur demande

d (mm)	PE80 Code	EUR
32	734 600 108	11,12
40	734 600 109	14,63
50	734 600 110	16,79
63	734 600 111	18,95
75	700 246 419	265,71



Rotamètre type 350 Pièce folle / Bout mâle (6)

d (mm)	Pouces (inch)	DN (mm)	PP-H Code	EUR	PVDF Code	EUR
32	1	25	727 608 508	sur demande	735 608 608	21,84
40	1 ¼	32	727 608 509	sur demande	735 608 609	28,04
50	1 ½	40	727 608 510	sur demande	735 608 610	31,91
63	2	50	727 608 511	sur demande	735 608 611	44,33
75	2 ½	65	700 256 401	56,80	175 483 013	sur demande

le tableau se poursuit à la page suivante

d (mm)	PE100 Code	EUR
32	753 608 608	sur demande
40	753 608 609	sur demande
50	753 608 610	sur demande
63	753 608 611	sur demande
75	700 246 420	249,12



Kit de remplacement

Exécution:

- Composition du kit : tige guide (PVDF/V4A) avec support haut et bas
- Seulement pour DN50 (1'500 - 15'000 l / h) et DN65 (toutes les gammes de mesure)

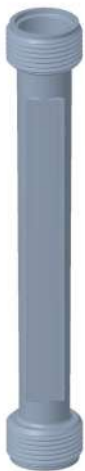
d (mm)	Pouces (inch)	DN (mm)	Scale range (l/h)	Code	EUR
63	2	50	1500 - 15000	198 350 895	sur demande
75	2 ½	65	2000 - 20000	198 350 896	sur demande
75	2 ½	65	3000 - 30000	198 350 896	sur demande
75	2 ½	65	8000 - 80000	198 350 896	sur demande

Pièce détachée pour débitmètres à section variable SK50-SK73 / SK500-SK730

Pièces de rechange pour débitmètre à flotteur SK50-SK73/SK500-SK730 Tube Polysulfone pour version courte



d (mm)	DN (mm)	Type	Code	EUR
16	10	SK 50 / 500	198 801 341	sur demande
16	10	SK 51 / 510	198 801 342	119,09
16	10	SK 52 / 520	198 801 343	sur demande
20	15	SK 60 / 600	198 801 449	128,25
20	15	SK 61 / 610	198 801 450	128,25
20	15	SK 62 / 620	198 801 451	sur demande
32	25	SK 70 / 700	198 801 445	125,61
32	25	SK 71 / 710	198 801 338	148,70
32	25	SK 72 / 720	198 801 339	148,70
32	25	SK 73 / 730	198 801 340	sur demande



Pièces de rechange pour débitmètre à flotteur SK50-SK73/SK500-SK730
Tube PVC-U transparent pour version courte

d (mm)	DN (mm)	Type	Code	EUR
16	10	SK 50 / 500	198 803 790	sur demande
16	10	SK 51 / 510	198 803 791	sur demande
16	10	SK 52 / 520	198 803 792	sur demande
20	15	SK 60 / 600	198 803 793	sur demande
20	15	SK 61 / 610	198 803 794	sur demande
20	15	SK 62 / 620	198 803 795	sur demande
32	25	SK 70 / 700	198 803 796	sur demande
32	25	SK 71 / 710	198 803 797	sur demande
32	25	SK 72 / 720	198 803 798	sur demande
32	25	SK 73 / 730	198 803 799	sur demande

Pièces de rechange pour débitmètre à flotteur SK50-SK73/SK500-SK730
Flotteur PVDF sans aimant pour version courte



d (mm)	DN (mm)	Type	Code	EUR
16	10	SK 50 / 51 / 52	198 806 219	135,95
20	15	SK 60 / 61 / 62	198 806 220	149,86
32	25	SK 70 / 71 / 72 / 73	198 806 221	173,80

Pièces de rechange pour débitmètre à flotteur SK50-SK73/SK500-SK730
Flotteur PVDF avec aimant mini/maxi pour version courte



d (mm)	DN (mm)	Type	Code	EUR
16	10	SK 500 / 510 / 520	198 806 222	295,95
20	15	SK 600 / 610 / 620	198 806 223	329,89
32	25	SK 700 / 710 / 720 / 730	198 806 224	407,34

Pièces de rechange pour débitmètre à flotteur SK50-SK73/SK500-SK730
Flotteur sans aimant en PTFE pour version courte



d (mm)	DN (mm)	Type	Code	EUR
32	25	SK 73	198 807 166	232,02

Pièces de rechange pour débitmètre à flotteur SK50-SK73/SK500-SK730
butée de flotteur version courte







d (mm)	DN (mm)	Type	Code	EUR
16	10	SK 50 / 500; 51 / 510; 52 / 520	198 807 188	sur demande
20	15	SK 60 / 600; 61 / 610; 62 / 620	198 807 187	sur demande
32	25	SK 70 / 700; 71 / 710; 72 / 720; 73 / 730	198 807 182	sur demande

Pièces détachées pour débitmètre à flotteur
SK10-SK41/SK100-SK410
Flotteur standard en PTFE
sans aimant

Type	d (mm)	Pouces (inch)	DN (mm)	Code	EUR	poids (kg)
SK 20	50	1 ½	40	198 807 167	sur demande	0,096
SK 21	50	1 ½	40	198 807 171	sur demande	0,270
SK 30	63	2	50	198 807 168	sur demande	0,170
SK 31	63	2	50	198 807 172	sur demande	0,450
SK 40	75	2 ½	65	198 807 169	sur demande	0,179
SK 41	75	2 ½	65	198 807 170	sur demande	0,171

Accessoires

	Accessoires pour coller	400
	Outillage	402
	Systèmes de fixation	404
	Joints	406

Pour la sélection des colles et décapants, veuillez consulter notre site internet <https://www.gfps.com/fr-fr/products-solutions/systems.html> et sélectionner le système collé concerné.

Attention : mode opératoire spécifique pour colle Dytex

Accessoires pour coller

Colles



Colle PVC rigide Eau potable 125 g

Code	EUR	SP
799 298 015	sur demande	12



Colle PVC rigide Eau potable boite 1kg avec pinceau

Code	EUR	SP
799 298 008	35,15	0



Colle PVC rigide

- Pot de 0.250 et 1 kg (net) - avec pinceau
- Tube de 0.125 kg

Code	EUR	SP	poids (kg)	Désignation
799 298 000	sur demande	12	0,125	tube : 0.125 kg
200 080 555	13,84	12	0,250	pot : 0.250 kg (avec pinceau)
200 080 554	34,20	6	1,000	pot : 1.000 kg (avec pinceau)



Colle PVC DTX

- Pour PVC-U, PVC-C
- Utiliser un nettoyant pour PVC-U/C, ABS
- Colle spéciale pour fluides critiques (voir table des résistances sur notre site internet)

Code	EUR	SP	poids (kg)	GP
200 080 804	37,25	0	0,675	0



Colle spéciale GF Dytex

- Pour PVC-U, PVC-C

Exécution:

- Colle spéciale pour les applications avec de l'acide sulfurique >93% - 96%
- Ne remplit pas les interstices
- Pot de 0,650 kg (net)

Code	EUR	poids (kg)
799 298 116	65,22	0,769



Nettoyant spécial GF Dytex

- Pour PVC-U, PVC-C

Exécution:

- A utiliser en complément de la colle spéciale GF Dytex
- Pot de 0,5 l (net)

Code	EUR	poids (kg)
799 298 117	59,18	0,718

Décapants



Décapant Tangit

Exécution:

- Pour PVC-U, PVC-C, ABS
- 1 litre

Code	EUR	SP	poids (kg)
799 298 010	21,62	12	0,900

Accessoires



Règle Tangit avec profondeur d'insertion

d-d (mm)	Code	EUR	SP	poids (kg)
16 - 400	799 302 036	7,11	50	0,044



Couvercle conique pour colle

- le couvercle de la boîte empêche la fuite du dissolvant durant l'emploi de la colle Tangit

Code	EUR	SP	poids (kg)
799 298 028	sur demande	500	0,030



Pinceaux ronds

	#	d-d (mm)	Code	EUR	SP	poids (kg)	Closest inch (inch)
4 mm (pour raccords 6-10mm)	6 - 10		799 299 001	2,48	12	0,004	1/8
8 mm (pour raccords 12-32mm)	12 - 32		799 299 002	4,09	12	0,006	1/4 - 1



Pinceaux plats

d-d (mm)		#	Code	EUR	SP	poids (kg)	Closest inch (inch)
40 - 63	25x3 mm (pour raccords 40-63mm)		799 299 003	4,09	12	0,015	1 1/4 - 2
75 - 225	50x5 mm (pour raccords 75-225mm)		799 299 004	10,23	12	0,035	2 1/2 - 8
250 - 400	75x6 mm (pour raccords 250-400mm)		799 299 005	22,35	12	0,053	9 - 16

Outillage



Outil de chanfreinage

d-d (mm)	Code	EUR	SP	poids (kg)
25 - 110	761 066 836	210,08	1	0,830



Outil à chanfreiner

- Outil de chanfreinage (angle de 15°) pour les tubes plastiques. Rapide et ajustable aux différents diamètres et différentes épaisseurs de tubes.

d-d (mm)	Désignation	Code	EUR	poids (kg)
25 - 110	Special version for INSTAFLEX PB	790 309 005	sur demande	1,100
25 - 110	Standard version	790 309 006	sur demande	1,100
25 - 200	Standard version	790 309 003	sur demande	1,300
63 - 400	Standard version	790 309 004	sur demande	2,600



Coupe tube pour plastiques

Pour coupe-tube pour tubes plastique d10 - d160

d-d (mm)	Article	Code	EUR	SP	poids (kg)	Closest inch (inch)
10 - 63	KRA 63, s max. = 7.2 mm	790 109 001	158,53	1	0,865	1/8 - 2
50 - 110	KRA 110, s max. = 12.7mm	790 109 002	342,57	1	1,624	1 1/2 - 4
110 - 160	KRA 160, s max. = 19.0mm	790 109 003	410,76	1	2,212	4 - 6



Scie circulaire à plastique

- The KS 355 is the ideal tool for right-angled cuts with no misalignment of PE, PP and PVC pipes
- Pipe outer dimension from 160 – 355 mm, wall-thickness from 8 – 40 mm
- mécanisme de serrage universel ne nécessitant pas de matériel complémentaire comme sangle, chaînes ou réductions.
- Weight of the saw: 13,0 kg
- Supplied with transport box: Dimension 700 x 350 x 500 mm; Weight 17,0 kg

d-d (mm)	Code	EUR	poids (kg)	Power
160 - 355	790 202 001	10.510,90	15,400	1750 W; 230 V; 50/60 Hz



Molettes de coupe de rechange

Pour coupe-tube pour plastiques

d-d (mm)	Article	Code	EUR	SP	poids (kg)
10 - 63	SR 63 max. s=7,2 mm	790 109 011	49,85	1	0,004
50 - 110	SR 110/160 max. s=12,7 mm	790 109 012	77,86	1	0,015
110 - 160	SR 160 max. s=19,0 mm	790 109 013	100,47	1	0,023

Crayon marqueur



Type	Code	EUR	poids (kg)
silver	799 350 364	37,03	0,010

Systemes de fixation

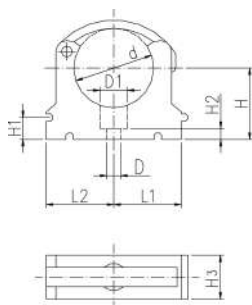
Colliers-clips métrique

Colliers-clip Type 061, PP métrique



Exécution:

- Matériau PP noir, résistant aux UV
- d16 - d63: hauteur adaptée aux vannes à bille type 546 et 543
- **quantité minimale de commande: sachet standard "SP" (10 pcs)**



	d (mm)	D Pouches (mm)	D1 (mm)	Code	EUR	SP	poids (kg)	
*	10	5	8	167 061 003	1,60	10	0,003	
*	12	5	8	167 061 004	1,60	10	0,003	
*	16	6	11	167 061 035	1,60	10	0,007	
*	20	6	11	167 061 036	1,80	10	0,007	
*	25	6	11	167 061 037	2,27	10	0,009	
*	32	6	11	167 061 038	2,64	10	0,012	
	40	7	14	167 061 039	4,43	10	0,027	
	50	7	14	167 061 040	4,72	10	0,031	
	63	9	17	167 061 041	5,57	10	0,052	
	75	9	2 ½	17	167 061 012	13,00	10	0,057
	90	9	3	17	167 061 013	15,97	10	0,092
	110	9	4	17	167 061 014	18,95	10	0,117
	125	9	17	167 061 015	25,52	10	0,180	
	140	9	5	17	167 061 016	29,23	10	0,224
	160	9	17	167 061 017	36,55	10	0,242	

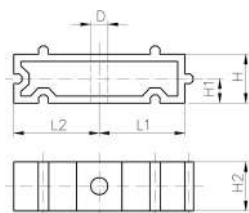
	d (mm)	H (mm)	H1 (mm)	H2 (mm)	H3 (mm)	L1 (mm)	L2 (mm)	SC	pouce (inch)
*	10	20	10	6	12	11	14	M4	¼
*	12	21	10	6	12	11	14	M5	¼
*	16	27	10	6	16	14	17	M5	⅜
*	20	27	10	6	16	17	19	M5	½
*	25	30	10	6	16	19	22	M5	¾
*	32	36	10	6	16	24	27	M5	1
	40	44	10	7	22	34	34	M6	1 ¼
	50	51	10	7	22	37	37	M6	1 ½
	63	64	10	10	25	45	45	M8	2
	75	58	10	10	25	52	52	M8	2 ½
	90	65	10	10	28	65	65	M8	3
	110	75	10	10	28	79	79	M8	4
	125	90	10	10	32	88	88	M8	
	140	110	10	10	32	98	98	M8	5
	160	108	10	10	32	109	109	M8	6



Entretoise type 061, PP

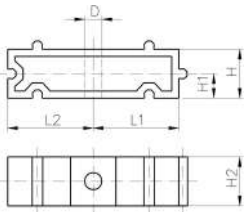
Exécution:

- pour colliers-clips Type 061 et 061H, PP noir, Résistant aux rayons UV
- **Quantité de commande minimale: Emballage standard SP**



	d Pouches (mm)	Code	EUR	SP	poids (kg)	D (mm)	L1 (mm)	L2 (mm)	H (mm)	H1 (mm)	H2 (mm)	SC	
	10 - 12	¼ - ½	167 061 153	1,19	10	0,003	5	11	14	20	10	12	M4
	16	⅜	167 061 155	1,19	10	0,005	6	14	17	20	10	16	M5
	20	½	167 061 156	1,32	10	0,005	6	17	19	20	10	16	M5
	25	¾	167 061 157	1,50	10	0,007	6	19	22	20	10	16	M5
	32	1	167 061 158	1,87	10	0,006	6	24	27	20	10	16	M5
	40	1 ¼	167 061 159	2,28	10	0,015	7	34	34	20	10	22	M6
	50	1 ½	167 061 160	3,00	10	0,017	7	37	37	20	10	22	M6
	63	2	167 061 161	4,08	10	0,020	9	45	45	20	10	25	M8

le tableau se poursuit à la page suivante

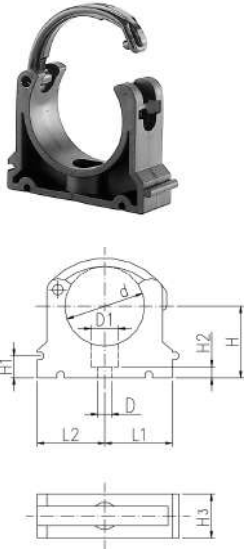


d	Pouces	Code	EUR	SP	poids	D	L1	L2	H	H1	H2	SC
(mm)	(inch)				(kg)	(mm)	(mm)	(mm)	(mm)	(mm)	(mm)	
75	2 ½	167 061 162	5,92	10	0,027	9	52	52	20	10	25	M8
90	3	167 061 163	7,40	10	0,039	9	65	65	20	10	28	M8
110	4	167 061 164	9,92	10	0,048	9	79	79	20	10	28	M8
125	4 ½	167 061 165	13,85	10	0,059	9	88	88	20	10	32	M8
140	5	167 061 166	15,33	10	0,065	9	98	98	20	10	32	M8
160	6	167 061 167	18,93	10	0,071	9	109	109	20	10	32	M8

KLIP-IT collier clip type 061 PE métrique

Exécution:

- Matériau : clip PE et clip de sécurité en PP noir, boulons galvanisés
- **Quantité de commande minimale: Emballage standard SP**
- La hauteur n'est pas adaptée aux vannes type 546 et 543. Utiliser l'écarteur 73 06 11.

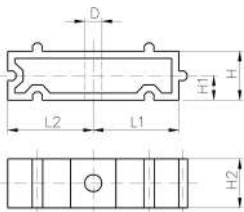


d	Code	EUR	SP	poids	D	D1	L1	L2	H	H1	H2	H3	SC
(mm)				(kg)	(mm)	(mm)	(mm)	(mm)	(mm)	(mm)	(mm)	(mm)	
* 10	173 061 003	1,61	10	0,003	5	8	11	14	20	10	6	12	M4
* 12	173 061 004	1,61	10	0,006	5	8	11	14	21	10	6	12	M5
* 16	173 061 005	1,61	10	0,006	6	11	14	17	23	10	6	16	M5
* 20	173 061 006	1,80	10	0,007	6	11	17	19	25	10	6	16	M5
* 25	173 061 007	2,26	10	0,009	6	11	19	22	28	10	6	16	M5
* 32	173 061 008	2,65	10	0,011	6	11	24	27	31	10	6	16	M5
40	173 061 009	4,46	10	0,026	7	14	34	34	35	10	7	22	M6
50	173 061 010	4,72	10	0,028	7	14	37	37	40	10	7	22	M6
63	173 061 011	5,59	10	0,047	9	17	45	45	52	10	10	25	M8
75	173 061 012	13,00	10	0,061	9	17	52	52	58	10	10	25	M8
90	173 061 013	16,41	10	0,098	9	17	65	65	64	10	10	28	M8
110	173 061 014	19,45	10	0,125	9	17	79	79	75	10	10	28	M8
125	173 061 015	26,17	10	0,194	9	17	88	88	90	10	10	32	M8
140	173 061 016	30,13	10	0,243	9	17	98	98	110	10	10	32	M8
160	173 061 017	36,92	10	0,254	9	17	109	109	108	10	10	32	M8

KLIP-IT Entretoise type 061 PE

Exécution:

- **Quantité de commande minimale: Emballage standard SP**
- Pour colliers-clips type 061, PE noir, résistant aux UV



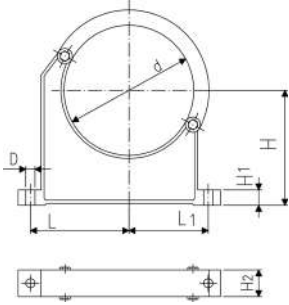
d	Pouces	Code	EUR	SP	poids	D	L1	L2	H	H1	H2	SC
(mm)	(inch)				(kg)	(mm)	(mm)	(mm)	(mm)	(mm)	(mm)	
16	3/8	173 061 153	1,19	10	0,003	5	11	14	20	10	12	M4
20	1/2	173 061 154	1,32	10	0,005	6	14	17	20	10	16	M5
25	3/4	173 061 155	1,61	10	0,006	6	17	19	20	10	16	M5
32	1	173 061 156	1,98	10	0,008	6	19	22	20	10	16	M5
40	1 1/4	173 061 157	2,46	10	0,016	7	34	34	20	10	22	M6
50	1 1/2	173 061 158	5,10	10	0,017	7	37	37	20	10	22	M6
63	2	173 061 159	4,40	10	0,025	9	45	45	20	10	25	M8
75	2 1/2	173 061 160	6,40	10	0,027	9	52	52	20	10	25	M8
90	3	173 061 161	8,12	10	0,040	9	65	65	20	10	28	M8
110	4	173 061 162	11,03	10	0,050	9	79	79	20	10	28	M8
125	4 1/2	173 061 163	18,60	10	0,059	9	88	88	20	10	32	M8
140	5	173 061 164	20,48	10	0,065	9	98	98	20	10	32	M8
160	6	173 061 165	20,85	10	0,078	9	109	109	20	10	32	M8



Collier clip type 060 PP métrique

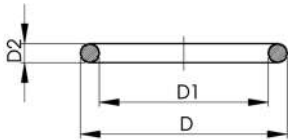
Exécution:

- Matériau PP noir, résistant aux UV
- **Quantité de commande minimale: Emballage standard SP**
- Une ouverture accidentelle du clip de sécurité est impossible
- Collier et arceau vendus séparément
- Utilisable pour des conduites comprenant des assemblages à brides



d (mm)	Code	EUR	SP	poids (kg)	D (mm)	L (mm)	L1 (mm)	H (mm)	H1 (mm)	H2 (mm)	SC	pouce (inch)
90	167 060 038	18,02	10	0,144	9	89	71	105	15	33	M 8	3
110	167 060 039	20,75	10	0,158	9	94	80	115	15	33	M 8	4
125	167 060 040	27,12	10	0,249	11	116	91	130	20	35	M10	
140	167 060 041	33,21	10	0,260	11	121	99	130	20	35	M10	5
160	167 060 042	40,10	10	0,296	11	131	107	148	20	35	M10	6
180	167 060 043	42,83	10	0,327	11	143	115	163	20	35	M10	7
200	167 060 019	59,44	5	0,539	13	151	120	175	25	39	M12	8
225	167 060 020	66,37	5	0,612	13	164	132	175	25	39	M12	8
250	167 060 021	84,33	5	0,657	13	183	143	200	25	39	M12	9
280	167 060 022	97,91	5	0,722	13	197	156	200	25	39	M12	10
315	167 060 023	107,51	5	0,805	13	219	171	225	25	39	M12	12
355	167 060 024	124,36	5	1,251	17	275	209	258	30	50	M16	14
400	167 060 025	134,04	4	1,031	17	300	228	288	30	50	M16	16

Jointts



Joint torique

Exécution:

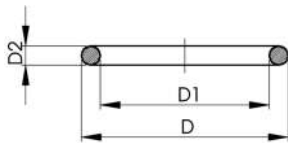
- Pour manchons unions d'adaptation
- Dureté : env. 65° Shore
- EPDM température minimale -40°C
- FKM température minimum -15°C

*pour unions PVC-U, PVC-C et ABS: 21 51 01, 21 51 11, 21 53 03, 21 53 08, 21 55 04, 21 55 13, 21 55 18, 23 51 01 et 29 51 01 seulement

d (mm)	DN (mm)	EPDM Code	EUR	poids (kg)	FKM Code	EUR	poids (kg)
10 - 12	8	748 410 004	sur demande	0,002	749 410 004	sur demande	0,020
16	10	748 410 005	sur demande	0,002	749 410 005	9,14	0,002
20	15	748 410 006	4,68	0,002	749 410 006	12,91	0,002
25	20	748 410 007	4,68	0,002	749 410 007	15,13	0,002
32	25	748 410 008	9,14	0,001	749 410 008	15,82	0,002
40	32	748 410 009	9,14	0,003	749 410 009	28,82	0,007
50	40	748 410 010	9,14	0,004	749 410 010	31,09	0,060
63	50	748 410 011	9,69	0,005	749 410 011	35,67	0,003
75	65	748 410 014	12,38	0,007	749 410 014	56,79	0,012
90	80	748 410 015	20,61	0,008	749 410 015	67,74	0,015
*	90	748 410 248	sur demande	0,002	749 410 248	sur demande	0,002
110	100	748 410 016	sur demande	0,016	749 410 016	sur demande	0,031

d (mm)	DN (mm)	D (mm)	D1 (mm)	D2 (mm)	pouce (inch)
10 - 12	8	17,62	12,37	2,62	¼
16	10	20,78	15,54	2,62	⅜
20	15	27,28	20,22	3,53	½
25	20	35,23	28,17	3,53	¾
32	25	39,99	32,93	3,53	1
40	32	51,33	40,65	5,34	1 ¼
50	40	57,68	46,99	5,34	1 ½
63	50	70,37	59,69	5,34	2

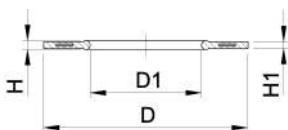
le tableau se poursuit à la page suivante



d	DN	D	D1	D2	pouce
(mm)	(mm)	(mm)	(mm)	(mm)	(inch)
75	65	92,60	81,92	5,34	2 ½
90	80	111,68	101,00	5,34	3
*	90	105,30	94,62	5,34	3
110	100	134,00	120,20	6,99	4



Design d710 - d1000



Jointés profilés métriques EPDM / FKM

Exécution:

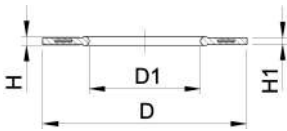
- Pour tous les collets GF métriques
- Dureté: 70° Shore EPDM, 75° Shore FKM
- EPDM: Approuvé selon DVGW eau W 270, recommandation KTW
- Centrage sur le diamètre intérieur de la vis
- Matériau : acier au carbone
- Joint en caoutchouc-acier combiné avec un bourrelet en caoutchouc jusqu'à d630
- Joint en caoutchouc-acier idéal pour les grandes dimensions (d710 - d1000)

d1 collets, sont les diamètres internes appropriés des collets

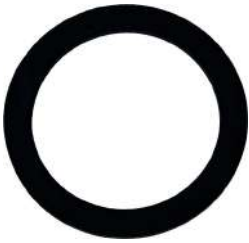
d	D	di collets	D1	DN	PN	EPDM Code	EUR
(mm)	(mm)	(mm)	(mm)	(mm)	(bar)		
16	46	6 - 16	16	10	16	748 440 705	30,40
20	51	10 - 20	20	15	16	748 440 706	31,03
25	61	12 - 22	22	20	16	748 440 707	31,74
32	71	18 - 28	28	25	16	748 440 708	32,89
40	82	30 - 40	40	32	16	748 440 709	33,65
50	92	36 - 46	46	40	16	748 440 710	35,02
63	107	48 - 58	58	50	16	748 440 711	36,41
75	127	59 - 69	69	65	16	748 440 712	37,19
90	142	73 - 84	84	80	16	748 440 713	38,92
110	162	94 - 104	104	100	16	748 440 714	44,47
125	162	113 - 123	123	100	16	748 440 715	50,23
140	192	127 - 137	137	125	16	748 440 716	50,23
160 - 180	218	150 - 160	160	150	16	748 440 717	60,17
200	273	192 - 203	203	200	16	748 440 719	77,85
225	273	207 - 220	220	200	16	748 440 720	78,98
250	328	238 - 252	252	250	16	748 440 721	102,75
280	328	264 - 274	274	250	16	748 440 722	108,78
315	378	296 - 306	306	300	16	748 440 723	129,78
355	438	340 - 355	355	350	16	748 440 724	223,45
400	489	385 - 400	400	400	16	748 440 725	272,80
450	594	393 - 403	403	500	10	748 440 726	352,11
500	594	437 - 447	447	500	10	748 440 727	402,70
560	695	484 - 494	494	600	10	748 440 728	507,05
630	695	545 - 555	555	600	10	748 440 729	503,67
710	810	562 - 712	712	700	6	748 440 730	sur demande
800	917	663 - 813	813	800	6	748 440 731	sur demande
900	1017	765 - 915	915	900	6	748 440 732	sur demande
1000	1124	866 - 1016	1016	1000	6	748 440 733	sur demande

d	FKM Code	EUR	poids (kg)	H	H1
(mm)				(mm)	(mm)
16	749 440 705	114,49	0,012	4	3
20	749 440 706	115,91	0,013	4	3
25	749 440 707	117,06	0,014	4	3
32	749 440 708	121,44	0,019	4	3
40	749 440 709	126,42	0,026	4	3
50	749 440 710	130,86	0,039	4	3
63	749 440 711	135,27	0,050	5	4
75	749 440 712	137,51	0,082	5	4
90	749 440 713	144,65	0,083	5	4
110	749 440 714	165,10	0,127	6	5
125	749 440 715	186,68	0,105	6	5

le tableau se poursuit à la page suivante



d (mm)	FKM Code	EUR	poids (kg)	H (mm)	H1 (mm)
140	749 440 716	181,69	0,173	6	5
160 - 180	749 440 717	223,10	0,207	8	6
200	749 440 719	233,02	0,263	8	6
225	749 440 720	287,20	0,255	8	6
250	749 440 721	293,21	0,462	8	6
280	749 440 722	379,95	0,323	8	6
315	749 440 723	400,39	0,549	8	6
355	749 440 724	468,88	0,870	10	7
400	749 440 725	816,32	1,088	10	7
450	749 440 726	1.286,61	0,718	10	7
500	749 440 727	1.348,34	0,718	10	7
560	749 440 728	1.841,33	0,923	10	7
630	749 440 729	1.849,64	0,923	10	7
710	sur demande		0,890	6	3
800	sur demande		1,340	6	3
900	sur demande		1,170	6	3
1000	sur demande		1,360	6	3

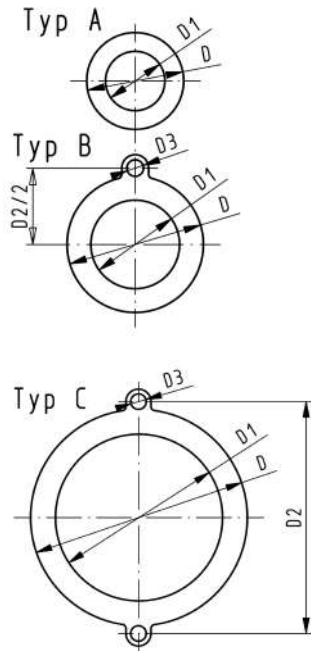


Joint Plat EPDM

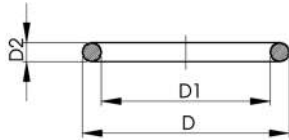
Exécution:

- Pour tous les collets GF métriques
- Dureté : env. 65° Shore
- Oreilles de montage intégrées à partir du d 110
- Centrage sur le diamètre intérieur de la vis

d1 collets, sont les diamètres internes appropriés des collets



d (mm)	DN (mm)	PN (bar)	Type	EPDM Code	EUR	poids (kg)	D (mm)	D1 (mm)	D2 (mm)	D3 (mm)	H (mm)	di collets (mm)
16	10	10	A	748 400 305	1,25	0,004	46	16			2	6 - 26
20	15	10	A	748 400 306	1,25	0,012	51	20			2	10 - 30
25	20	10	A	748 400 307	1,25	0,004	61	25			2	15 - 35
32	25	10	A	748 400 308	1,25	0,008	71	32			2	22 - 42
40	32	10	A	748 400 309	1,99	0,013	82	40			3	30 - 50
50	40	10	A	748 400 310	2,63	0,016	92	50			3	40 - 60
63	50	10	A	748 400 311	4,40	0,018	107	63			3	53 - 73
75	65	10	A	748 400 312	5,13	0,029	127	71			3	61 - 81
90	80	10	A	748 400 313	7,17	0,035	142	84			3	74 - 94
110	100	10	B	748 400 314	8,38	0,051	162	104	180	18	4	94 - 114
125	100	10	B	748 400 315	13,67	0,044	162	119	180	18	4	109 - 129
140	125	10	B	748 400 316	15,57	0,068	192	134	210	18	4	124 - 144
160 - 180	150	10	B	748 400 317	23,57	0,090	218	155	241	22	4	145 - 165
200	200	6	C	748 400 319	30,44	0,180	273	195	295	22	5	185 - 205
225	200	6	C	748 400 320	32,60	0,140	273	216	295	22	5	206 - 226
250	250	6	C	748 400 321	48,75	0,210	328	250	350	22	5	240 - 260
280	250	6	C	748 400 322	56,23	0,151	328	273	350	22	5	263 - 283
315	300	6	C	748 400 323	73,98	0,237	378	305	400	22	5	295 - 315



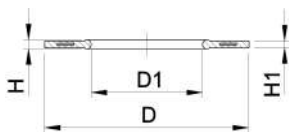
Joint toriques

Exécution:

- Sans silicone / Compatible peinture
- accomplit test contact chloroforme
- Dureté : env. 65° Shore
- pour collets, surface d'étanchéité avec rainure
- **livré uniquement en emballage standard SP**

d (mm)	DN (mm)	EPDM Code	EUR	SP	poids (kg)	FKM Code	EUR	SP	poids (kg)
16	10	748 413 000	sur demande	2	0,002	749 413 000	sur demande	2	0,002
20	15	748 413 001	27,06	2	0,002	749 413 001	43,12	2	0,002
25	20	748 413 007	27,06	1	0,002	749 413 007	43,12	1	0,002
32	25	748 413 002	27,06	2	0,002	749 413 002	47,00	2	0,003
40	32	748 413 003	28,41	2	0,004	749 413 003	55,30	2	0,007
50	40	748 413 012	29,52	2	0,005	749 413 012	55,80	2	0,008
63	50	748 413 013	30,38	2	0,006	749 413 013	55,80	2	0,011
75	65	748 413 014	31,63	2	0,007	749 413 014	98,37	2	0,012
90	80	748 413 015	32,69	2	0,008	749 413 015	66,44	2	0,015
110	100	748 413 016	38,14	2	0,016	749 413 016	sur demande	2	0,031
125	100	748 413 017	sur demande	2	0,018	749 413 017	sur demande	2	0,036
140	125	748 413 018	sur demande	2	0,020	749 413 018	sur demande	2	0,039
160	150	748 413 019	65,69	2	0,025	749 413 019	sur demande	2	0,047
200	200	748 413 163	sur demande	2	0,030	749 413 163	sur demande	2	0,056
225	200	748 413 022	sur demande	2	0,060	749 413 022	sur demande	2	0,060
250	250	748 413 182	sur demande	2	0,090	749 413 182	sur demande	2	0,100
280	250	748 413 173	sur demande	2	0,144	749 413 173	sur demande	2	0,144
315	300	748 413 174	sur demande	2	0,051	749 413 174	sur demande	2	0,051

d (mm)	D (mm)	D1 (mm)	D2 (mm)
16	26	19	4
20	30	23	4
25	35	28	4
32	43	36	4
40	55	44	5
50	64	53	5
63	80	69	5
75	93	82	5
90	112	101	5
110	134	120	7
125	149	136	7
140	166	152	7
160	191	177	7
200	236	222	7
225	255	241	7
250	280	266	7
280	305	292	7
315	356	342	7



Joint de bride profilé, métrique EPDM / FKM, nettoyé / emballé

Exécution:

- Sans silicone / Compatible peinture
- Pour tous les collets GF métriques
- Profile Gasket with carbon steel insert (type G-ST-P/K)
- Dureté: 70° Shore **EPDM**, 75° Shore **FPM**

d1 collets, sont les diamètres internes appropriés des collets

d (mm)	DN (mm)	PN (bar)	EPDM Code	EUR	SP	poids (kg)	FKM Code	EUR	SP	poids (kg)
16	10	16	748 441 705	47,75	0	0,007	749 441 705	146,90	0	0,007
20	15	16	748 441 706	49,94	0	0,008	749 441 706	152,20	0	0,008
25	20	16	748 441 707	52,15	1	0,011	749 441 707	150,10	1	0,019
32	25	16	748 441 708	53,26	1	0,020	749 441 708	160,73	1	0,020
40	32	16	748 441 709	53,80	1	0,015	749 441 709	173,99	1	0,018
50	40	16	748 441 710	54,16	1	0,029	749 441 710	185,77	1	0,022
63	50	16	748 441 711	65,92	1	0,046	749 441 711	191,40	1	0,055
75	65	16	748 441 712	66,65	1	0,053	749 441 712	194,95	1	0,076
90	80	16	748 441 713	72,24	1	0,063	749 441 713	205,52	1	0,086
110	100	16	748 441 714	75,39	1	0,106	749 441 714	230,07	1	0,123
125	100	16	748 441 715	77,18	1	0,158	749 441 715	251,12	1	0,158
140	125	16	748 441 716	89,14	1	0,124	749 441 716	268,95	1	0,177
160 - 180	150	16	748 441 717	99,34	1	0,147	749 441 717	318,07	1	0,153
200	200	16	748 441 719	107,76	1	0,294	749 441 719	373,45	1	0,263
225	200	16	748 441 720	138,88	1	0,174	749 441 720	420,85	1	0,181
250	250	16	748 441 721	150,10	1	0,410	749 441 721	464,04	1	0,410
280	250	16	748 441 722	162,94	1	0,226	749 441 722	503,29	1	0,226
315	300	16	748 441 723	163,03	1	0,334	749 441 723	555,83	1	0,334

d (mm)	DN (mm)	di collets (mm)	H1 (mm)	D1 (mm)	H (mm)	D (mm)
16	10	6 - 16	3	16	4	46
20	15	10 - 20	3	20	4	51
25	20	12 - 22	3	22	4	61
32	25	18 - 28	3	28	4	71
40	32	30 - 40	3	40	4	82
50	40	36 - 46	3	46	4	92
63	50	48 - 58	4	58	5	107
75	65	59 - 69	4	69	5	127
90	80	73 - 84	4	84	5	142
110	100	94 - 104	5	104	6	162
125	100	113 - 123	5	123	6	162
140	125	127 - 137	5	137	6	192
160 - 180	150	150 - 160	6	160	8	218
200	200	192 - 203	6	203	8	273
225	200	207 - 207	6	220	8	273
250	250	238 - 250	6	252	8	328
280	250	264 - 274	6	274	8	328
315	300	296 - 296	6	306	8	378

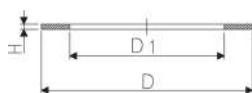
Joint plat

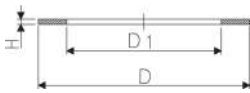
Exécution:

- Dureté : env. 65° Shore
- Pour manchons unions d'adaptation

Pouces (inch)	D (mm)	D1 (mm)	H (mm)	EPDM Code	EUR	SP	poids (kg)
¼	20	13	2	748 400 004	0,98	1	0,002
⅜	24	17	2	748 400 005	0,98	1	0,002
½	30	21	3	748 400 006	0,98	1	0,002
¾	38	27	3	748 400 007	1,39	1	0,003
1	44	32	3	748 400 008	1,39	1	0,010

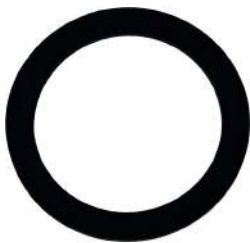
Le tableau se poursuit à la page suivante





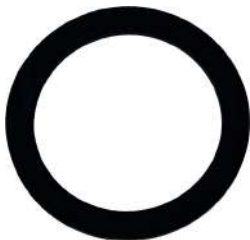
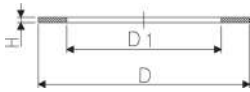
Pouces (inch)	D (mm)	D1 (mm)	H (mm)	EPDM Code	EUR	SP	poids (kg)
1 ¼	55	42	3	748 400 009	1,39	1	0,007
1 ½	62	46	3	748 400 010	1,39	1	0,004
2	78	60	3	748 400 011	2,28	1	0,005
2 ½	97	75	3	748 400 012	3,69	1	0,010
3	109	88	3	748 400 013	5,07	1	0,011

FKM Code	EUR	SP	poids (kg)	#
sur demande				
749 400 005	5,14	1	0,020	
749 400 006	7,59	1	0,003	
749 400 007	10,30	1	0,004	
749 400 008	13,73	1	0,002	
749 400 009	18,91	1	0,003	
749 400 010	24,05	1	0,007	
749 400 011	32,65	1	0,006	
749 400 012	48,07	1	0,009	
749 400 013	61,80	1	0,011	



Joints plats pour traversée de cloison

Pouces (inch)	Pouces (inch)	d (mm)	FKM Code	EUR	SP	poids (kg)	D1 (mm)	H (mm)	D (mm)
1 ½	1 1/2	40	749 400 019	sur demande	1	0,012	50	3	71
	M113	90	749 400 023	sur demande	1	0,062	110	4	148
	M133	110	749 400 024	sur demande	1	0,082	125	4	168



Joints plats

Exécution:

- Dureté : env. 65° Shore
- pour embouts avant compteur N° 721 550 3XX
- Pour manchons unions d'adaptation
- La dimension en pouce correspond à la dimension G de la traversée de cloison type 050

Attention:

- pour embouts avant compteur d16 - 1/2": 748 400 030
- pour embouts avant compteur d20 - 3/4": 748 400 005
- pour embouts avant compteur d25 - 1": 748 400 006

d (mm)	Pouces (inch)	EPDM Code	EUR	SP	poids (kg)	D (mm)	D1 (mm)	H (mm)	DN (mm)
16	½	748 400 030	0,69		0,020	18	14	2	
20	¾	748 400 005	0,98	1	0,002	24	17	2	
25	1	748 400 006	0,98	1	0,002	30	21	3	15

Index

Code	page	EUR	Code	page	EUR	Code	page	EUR
161 017 037	5	22,87	161 017 129	3	4,16	161 050 451	43	113,50
161 017 038	5	31,46	161 017 130	3	7,27	161 300 258	191	15,21
161 017 039	5	81,93	161 017 131	3	7,38	161 300 308	191, 195	25,95
161 017 040	5	101,96	161 017 132	3	11,06	161 300 358	191, 195	22,57
161 017 041	5	128,68	161 017 133	3	16,79	161 300 401	190	45,53
161 017 042	5	98,84	161 017 134	3	25,74	161 300 408	191, 195	31,89
161 017 043	5	sur demande	161 017 135	3	52,65	161 300 451	190	78,69
161 017 044	5	192,51	161 017 136	3	93,21	161 300 458	191, 195	27,98
161 017 045	5	220,73	161 017 137	3	170,97	161 300 501	190	98,96
161 017 046	5	431,07	161 017 138	3	237,52	161 300 508	191, 195	46,10
161 017 047	5	490,70	161 017 139	3	342,65	161 300 551	190	134,81
161 017 048	5	598,64	161 050 026	148	33,11	161 300 558	191, 195	52,46
161 017 060	5	28,15	161 050 027	148	37,43	161 300 601	190	200,02
161 017 061	5	37,53	161 050 028	148	41,12	161 300 651	190	316,38
161 017 062	5	53,20	161 050 029	148	66,90	161 303 005	127	54,99
161 017 063	5	73,19	161 050 030	148	74,93	161 303 006	127	60,49
161 017 064	5	95,70	161 050 031	148	82,08	161 303 007	127	77,03
161 017 065	5	143,63	161 050 206	45	sur demande	161 303 008	127	88,04
161 017 066	5	171,54	161 050 207	45	sur demande	161 303 009	127	104,53
161 017 067	5	201,14	161 050 208	45	sur demande	161 303 010	127	143,04
161 017 068	5	318,27	161 050 209	45	sur demande	161 303 011	127	206,31
161 017 069	5	410,42	161 050 210	45	sur demande	161 303 012	127	412,54
161 017 070	5	407,37	161 050 211	45	sur demande	161 303 013	127	467,54
161 017 071	5	647,84	161 050 212	45	sur demande	161 303 030	127	60,49
161 017 072	5	789,26	161 050 213	45	sur demande	161 303 031	127	68,78
161 017 073	5	1.082,36	161 050 214	45	sur demande	161 303 032	127	85,29
161 017 074	5	1.375,48	161 050 245	44	41,98	161 303 033	127	96,28
161 017 082	2	7,66	161 050 246	44	44,81	161 303 034	127	123,82
161 017 083	2	10,49	161 050 247	44	48,31	161 303 035	127	198,08
161 017 084	2	13,41	161 050 248	44	53,59	161 303 036	127	280,54
161 017 085	2	20,66	161 050 249	44	78,78	161 303 037	127	453,83
161 017 086	2	26,72	161 050 250	44	96,71	161 303 038	127	530,79
161 017 087	2	38,62	161 050 251	44	143,74	161 305 300	145	49,50
161 017 088	2	55,03	161 050 251	44	143,74	161 305 303	194	34,41
161 017 089	2	81,21	161 050 345	43	51,48	161 305 336	147, 193	5,59
161 017 090	2	119,84	161 050 346	43	54,96	161 305 337	147, 193	5,59
161 017 091	2	132,29	161 050 347	43	59,29	161 305 338	146, 193	7,93
161 017 092	2	166,22	161 050 348	44	65,42	161 305 339	146, 193	7,93
161 017 093	2	256,41	161 050 349	44	91,59	161 305 349	145	57,77
161 017 094	2	304,94	161 050 350	44	122,45	161 305 350	145	49,50
161 017 095	2	416,08	161 050 351	44	161,28	161 305 353	194	51,63
161 017 096	2	460,83	161 050 385	45	74,57	161 305 386	147, 193	5,59
161 017 097	2	533,83	161 050 386	45	83,96	161 305 387	147, 193	5,59
161 017 098	2	661,37	161 050 387	45	80,22	161 305 388	146, 193	7,93
161 017 104	2	3,45	161 050 388	45	100,10	161 305 389	146, 193	7,93
161 017 105	2	4,23	161 050 389	45	118,79	161 305 399	145	57,77
161 017 106	2	6,25	161 050 390	45	152,46	161 305 400	145	77,03
161 017 107	2	9,03	161 050 391	45	192,27	161 305 403	194	66,86
161 017 108	2	13,41	161 050 445	43	38,80			
161 017 109	2	19,65	161 050 446	43	41,44			
161 017 110	2	29,16	161 050 447	43	44,63			
161 017 111	2	47,82	161 050 448	43	50,22			
161 017 112	2	67,27	161 050 449	43	69,09			
161 017 113	2	92,69	161 050 450	43	87,13			
161 017 114	3	135,56						
161 017 115	3	196,71						
161 017 116	3	235,24						
161 017 117	3	289,81						
161 017 126	3	2,77						
161 017 127	3	3,45						
161 017 128	3	4,74						

Index

Code	page	EUR	Code	page	EUR	Code	page	EUR
161 305 436	147, 193	7,14	161 305 687	147, 193	21,43	161 317 370	105	sur demande
161 305 437	147, 193	7,14	161 305 688	147, 193	22,87	161 317 508	105	549,88
161 305 438	146, 193	7,93	161 305 689	146, 193	22,87	161 317 523	105	550,09
161 305 439	146, 193	7,93	161 305 699	145	357,53	161 317 538	105	948,88
161 305 449	145	85,29	161 311 698	177	110,66	161 317 553	105	sur demande
161 305 450	145	98,99	161 311 699	177	119,13	161 317 568	105	1.100,12
161 305 453	194	80,44	161 311 700	177	155,50	161 317 608	106	sur demande
161 305 486	147, 193	9,14	161 311 701	177	184,29	161 317 623	106	sur demande
161 305 487	147, 193	9,14	161 311 702	177	197,03	161 317 638	107	sur demande
161 305 488	146, 193	10,87	161 311 703	177	281,96	161 317 668	107	sur demande
161 305 489	146, 193	10,87	161 311 710	177	47,04	161 369 002	142	192,52
161 305 499	145	110,02	161 311 711	177	50,93	161 369 003	142	198,08
161 305 500	145	123,82	161 311 712	177	62,65	161 369 004	142	225,57
161 305 503	194	98,00	161 311 713	177	81,93	161 369 005	142	264,09
161 305 536	147, 193	10,87	161 311 714	177	120,66	161 369 006	142	280,54
161 305 537	147, 193	10,87	161 311 715	177	155,50	161 369 007	142	327,34
161 305 538	147, 193	13,02	161 311 728	177	sur demande	161 369 009	142	453,83
161 305 539	146, 193	13,02	161 311 729	177	sur demande	161 369 010	142	467,54
161 305 549	145	151,29	161 311 730	177	sur demande	161 369 011	142	632,62
161 305 550	145	165,03	161 311 731	177	sur demande	161 369 012	142	965,39
161 305 553	194	114,14	161 311 732	177	sur demande	161 369 013	142	1.375,17
161 305 586	147, 193	13,64	161 311 733	177	sur demande	161 369 022	142	288,82
161 305 587	147, 193	13,64	161 317 009	105, 106	815,19	161 369 023	142	288,82
161 305 588	147, 193	17,22	161 317 010	105, 106	1.142,25	161 369 024	142	316,32
161 305 589	146, 193	17,22	161 317 012	105, 106	3.594,71	161 369 025	142	357,53
161 305 599	145	192,52	161 317 024	105, 106	838,86	161 369 026	142	398,79
161 305 600	145	255,83	161 317 025	106	1.182,65	161 369 027	142	481,33
161 305 603	194	187,32	161 317 027	105, 106	3.443,64	161 369 029	142	605,08
161 305 604	190, 194	80,96	161 317 039	105, 107	1.265,14	161 369 030	142	715,09
161 305 636	147, 193	17,22	161 317 040	107	1.650,20	161 369 031	142	962,61
161 305 637	147, 193	17,22	161 317 042	105, 107	5.225,66	161 369 032	142	1.430,21
161 305 638	147, 193	19,28	161 317 054	105	sur demande	161 369 033	142	1.870,23
161 305 639	146, 193	19,28	161 317 055	105	sur demande	161 369 042	144	371,31
161 305 649	145	330,06	161 317 057	105	sur demande	161 369 043	144	374,06
161 305 650	145	330,06	161 317 069	105, 107	1.512,69	161 369 044	144	401,58
161 305 653	194	172,35	161 317 070	107	1.925,28	161 369 045	144	459,29
161 305 654	190, 194	98,19	161 317 072	105, 107	4.950,66	161 369 046	144	500,57
161 305 686	147, 193	21,43	161 317 325	105	sur demande	161 369 047	144	569,38
			161 317 340	105	sur demande	161 369 049	144	750,88
						161 369 050	144	797,61
						161 369 051	144	976,39
						161 369 052	144	1.471,45
						161 369 053	144	2.117,79
						161 369 062	144	517,08
						161 369 063	144	522,59
						161 369 064	144	561,15
						161 369 065	144	660,09
						161 369 066	144	728,87
						161 369 067	144	844,37
						161 369 069	144	1.058,90
						161 369 070	144	1.155,11
						161 369 071	144	1.361,45
						161 369 072	144	1.994,00
						161 369 073	144	2.731,11
						161 369 082	143	486,79
						161 369 083	143	489,57

Index

Code	page	EUR	Code	page	EUR	Code	page	EUR
161 369 084	143	522,59	161 375 004	93	53,02	161 375 424	167	sur demande
161 369 085	143	541,81	161 375 005	93	79,61	161 375 425	167	sur demande
161 369 086	143	610,61	161 375 006	93	102,77	161 375 426	167	sur demande
161 369 087	143	687,59	161 375 007	93	110,66	161 375 501	91	sur demande
161 369 089	143	874,59	161 375 008	93	260,56	161 375 502	91	sur demande
161 369 090	143	932,37	161 375 009	93	sur demande	161 375 503	91	sur demande
161 369 091	143	1.122,17	161 375 010	93	391,67	161 375 504	91	sur demande
161 369 092	143	1.636,45	161 375 016	94	sur demande	161 375 505	91	sur demande
161 369 093	143	2.296,56	161 375 017	94	sur demande	161 375 506	91	sur demande
161 369 102	143	638,12	161 375 018	94	sur demande	161 375 507	91	sur demande
161 369 103	143	643,59	161 375 019	94	sur demande	161 375 508	91	198,50
161 369 104	143	687,59	161 375 020	94	sur demande	161 375 509	91	293,03
161 369 105	143	742,61	161 375 021	94	sur demande	161 375 510	91	386,31
161 369 106	143	844,37	161 375 022	94	sur demande	161 375 511	92	sur demande
161 369 107	143	962,61	161 375 023	94	sur demande	161 375 512	92	sur demande
161 369 109	143	1.182,65	161 375 024	94	sur demande	161 375 513	92	sur demande
161 369 110	143	1.292,67	161 375 025	94	sur demande	161 375 514	92	sur demande
161 369 111	143	1.507,20	161 375 402	167	sur demande	161 375 515	92	sur demande
161 369 112	143	2.159,06	161 375 403	167	sur demande	161 375 516	92	sur demande
161 369 113	143	2.909,90	161 375 404	167	sur demande	161 375 517	92	sur demande
161 369 122	189	sur demande	161 375 405	167	sur demande	161 375 518	92	320,66
161 369 123	189	sur demande	161 375 406	167	sur demande	161 375 519	92	401,17
161 369 124	189	sur demande	161 375 407	167	sur demande	161 375 520	92	481,10
161 369 125	189	178,65	161 375 408	167	sur demande	161 375 521	92	sur demande
161 369 126	189	158,61	161 375 409	167	sur demande	161 375 522	92	sur demande
161 369 127	189	189,31	161 375 410	167	sur demande	161 375 523	92	sur demande
161 369 128	189	sur demande	161 375 411	167	sur demande	161 375 524	92	sur demande
161 369 129	189	sur demande	161 375 417	167	sur demande	161 375 525	92	sur demande
161 369 130	189	381,74	161 375 418	167	sur demande	161 375 526	92	sur demande
161 369 131	189	sur demande	161 375 419	167	sur demande	161 375 527	92	sur demande
161 369 132	189	sur demande	161 375 420	167	sur demande	161 375 528	92	sur demande
161 369 142	189	sur demande	161 375 421	167	sur demande	161 375 529	92	sur demande
161 369 143	189	sur demande	161 375 422	167	sur demande	161 375 530	92	sur demande
161 369 144	189	sur demande	161 375 423	167	sur demande	161 375 531	92	sur demande
161 369 145	189	sur demande						
161 369 146	189	205,61						
161 369 147	189	sur demande						
161 369 148	189	sur demande						
161 369 149	189	341,76						
161 369 150	189	sur demande						
161 369 151	189	sur demande						
161 369 152	189	sur demande						
161 375 001	93	sur demande						
161 375 002	93	37,28						
161 375 003	93	43,27						

Index

Code	page	EUR	Code	page	EUR	Code	page	EUR
161 375 532	92	sur demande	161 480 664	190	15,32	161 483 126	193	sur demande
161 375 533	92	sur demande	161 480 665	190	21,36	161 483 127	193	sur demande
161 375 534	92	sur demande	161 480 666	190	23,99	161 483 128	193	sur demande
161 375 535	92	sur demande	161 480 667	190	24,38	161 483 129	193	sur demande
161 375 536	92	sur demande	161 480 668	190	20,47	161 483 130	193	sur demande
161 375 537	92	sur demande	161 480 669	190	30,00	161 483 131	193	sur demande
161 375 538	92	sur demande	161 480 670	190	31,50	161 483 132	193	sur demande
161 375 539	92	sur demande	161 480 671	190	27,12	161 483 133	193	sur demande
161 375 540	92	sur demande	161 480 672	190	30,58	161 483 180	57	64,80
161 375 542	93	45,46	161 480 673	190	14,78	161 483 471	183	481,82
161 375 543	93	59,35	161 480 674	190	23,64	161 483 472	183	sur demande
161 375 544	93	64,26	161 480 675	190	18,73	161 484 452	177	144,60
161 375 545	93	79,93	161 480 676	190	35,61	161 484 453	177	153,24
161 375 546	93	99,56	161 480 677	190	42,96	161 484 454	177	181,08
161 375 547	93	119,59	161 480 678	190	71,50	161 484 455	177	219,89
161 375 548	93	307,05	161 480 679	190	83,80	161 484 456	177	241,35
161 375 549	93	361,81	161 480 680	190	147,50	161 484 457	177	344,98
161 375 550	93	434,16	161 480 681	190	205,39	161 484 704	176	sur demande
161 375 552	93	70,84	161 480 682	191	24,63	161 484 705	176	sur demande
161 375 553	93	77,21	161 480 683	191	30,82	161 484 706	176	sur demande
161 375 554	93	81,57	161 480 684	191	36,65	161 484 707	176	sur demande
161 375 555	93	107,93	161 480 685	191	42,11	161 484 708	176	sur demande
161 375 556	93	sur demande	161 480 686	191	40,83	161 484 709	176	sur demande
161 375 557	93	151,72	161 480 687	191	69,75	161 484 876	188	36,27
161 375 558	93	sur demande	161 480 688	191	141,67	161 484 877	188	55,34
161 375 559	93	sur demande	161 480 689	191	234,81	161 484 878	188	51,07
161 375 560	93	sur demande	161 480 690	191	289,60	161 484 879	188	98,19
161 375 801	91	28,36	161 480 699	189	27,96	161 484 880	188	100,86
161 375 802	91	28,51	161 480 700	189	30,45	161 484 881	188	101,78
161 375 803	91	30,32	161 480 701	189	35,92	161 484 882	188	151,82
161 375 804	91	35,64	161 481 022	177	34,12	161 484 883	188	159,65
161 375 805	91	47,80	161 481 023	177	40,87	161 484 884	188	253,42
161 375 806	91	62,89	161 481 024	177	52,46	161 484 885	188	312,48
161 375 807	91	78,83	161 481 025	177	67,43	161 484 887	188	60,07
161 375 811	91	38,24	161 481 026	177	92,96	161 484 888	188	141,20
161 375 812	91	39,40	161 481 027	177	130,02	161 484 889	188	157,23
161 375 813	91	46,20	161 481 092	177	249,10	161 484 890	188	190,66
161 375 814	91	58,29	161 481 093	177	273,49	161 484 891	188	314,81
161 375 815	91	75,66	161 481 094	177	349,56	161 484 892	188	329,34
161 375 816	91	96,71	161 481 095	177	413,57	161 484 893	188	359,40
161 375 817	91	120,81	161 481 096	177	418,37	161 484 894	188	389,50
161 480 648	190	15,92	161 481 097	177	634,90	161 484 895	188	633,96
161 480 649	190	sur demande	161 481 926	177	159,65	161 484 896	188	1.076,25
161 480 650	190	19,97	161 481 927	177	172,11	161 484 897	188	1.312,01
161 480 651	190	23,30	161 481 928	177	268,16	161 484 900	188	101,78
161 480 652	190	25,64	161 481 929	177	314,79	161 484 901	188	101,78
161 480 653	190	33,57	161 481 930	177	389,64	161 484 902	188	108,94
161 480 654	190	66,04	161 481 931	177	472,84	161 484 903	188	116,13
			161 482 017	191, 194	3,19			
			161 482 018	191, 194	3,74			
			161 482 019	191, 194	4,82			
			161 482 020	191, 194	5,18			
			161 482 021	191, 194	5,09			
			161 482 022	191, 194	4,86			
			161 482 076	191, 194	9,70			

Index

Code	page	EUR	Code	page	EUR	Code	page	EUR
161 484 904	188	123,68	161 485 205	185	sur demande	161 485 239	188	sur demande
161 484 905	188, 188	138,03	161 485 206	185	182,20		186,	
161 484 907	188	174,81	161 485 207	185	sur demande	161 485 241	186, 200, 200	54,14
161 484 908	188	203,54	161 485 208	185	sur demande	161 485 242	186, 200	57,92
161 484 909	188	232,68	161 485 209	185	sur demande	161 485 243	186, 200	81,95
161 484 910	188	275,39	161 485 211	185, 185	sur demande	161 485 244	186, 200	82,60
161 484 912	188	174,81	161 485 212	185	sur demande	161 485 245	186, 200	sur demande
161 484 913	188	174,81	161 485 213	185	sur demande	161 485 246	186, 200	sur demande
161 484 914	188	188,76	161 485 214	185	sur demande	161 485 247	186, 200	101,78
161 484 915	188	188,76	161 485 215	185	sur demande	161 485 248	186, 200	103,27
161 484 916	188	200,02	161 485 216	185	sur demande	161 485 249	186, 200	114,19
161 484 917	188, 188	220,46	161 485 217	185	sur demande		186,	
161 484 919	188	282,90	161 485 218	185	sur demande	161 485 251	186, 200, 200	23,36
161 484 920	188	319,64	161 485 219	185	sur demande	161 485 252	186, 200	25,20
161 484 921	188	419,95	161 485 221	188, 188	sur demande	161 485 253	186, 200	32,59
161 484 922	188	537,17	161 485 222	188	sur demande	161 485 254	186, 200	58,03
	187,		161 485 223	188	sur demande	161 485 255	186, 200	76,13
161 485 132	187, 187	19,23	161 485 224	188	sur demande	161 485 256	186, 200	sur demande
	187		161 485 225	188	sur demande	161 485 257	186, 200	sur demande
161 485 133	187	22,41	161 485 226	188	sur demande	161 485 258	186, 200	sur demande
161 485 134	187	22,63	161 485 227	188	sur demande	161 485 259	186, 200	sur demande
161 485 135	187	36,78	161 485 228	188	sur demande	161 485 261	198, 198	sur demande
161 485 136	187	53,19	161 485 229	188	sur demande	161 485 262	198	sur demande
161 485 137	187	106,32	161 485 231	188, 188	sur demande	161 485 263	198	sur demande
161 485 138	187	127,92	161 485 232	188	sur demande	161 485 264	198	sur demande
161 485 139	187	sur demande	161 485 233	188	sur demande	161 485 265	198	sur demande
	187,		161 485 234	188	sur demande	161 485 266	198	sur demande
161 485 142	187, 187	186,68	161 485 235	188	sur demande	161 485 267	198	sur demande
	187		161 485 236	188	sur demande	161 485 268	198	sur demande
161 485 143	187	146,14	161 485 237	188	sur demande	161 485 269	198	sur demande
161 485 144	187	237,59	161 485 238	188	sur demande	161 485 271	198, 198	sur demande
161 485 145	187	300,08						
161 485 146	187	425,27						
161 485 147	187	520,26						
161 485 148	187	677,67						
161 485 149	187	780,33						
	187,							
161 485 152	187, 187	sur demande						
161 485 153	187	100,44						
161 485 154	187	sur demande						
161 485 155	187	sur demande						
161 485 156	187	sur demande						
161 485 157	187	sur demande						
161 485 158	187	sur demande						
161 485 159	187	sur demande						
161 485 201	185, 185	81,36						
161 485 202	185	sur demande						
161 485 203	185	94,62						
161 485 204	185	sur demande						

Index

Code	page	EUR	Code	page	EUR	Code	page	EUR
161 485 272	198	sur demande	161 486 009	365	260,21	161 486 304	365	325,23
161 485 273	198	sur demande	161 486 010	365	260,21	161 486 305	365	325,23
161 485 274	198	sur demande	161 486 100	193	13,53		183,	
161 485 275	198	sur demande	161 486 101	193	17,53	161 486 325	183,	154,54
161 485 276	198	sur demande	161 486 102	193	18,87		183	
161 485 277	198	sur demande	161 486 103	193	21,34	161 486 326	183,	167,37
161 485 278	198	sur demande	161 486 104	193	26,16		183	
161 485 279	198	sur demande	161 486 105	193	29,14	161 486 327	183	170,94
161 485 281	198,	sur	161 486 106	193	49,81	161 486 328	183	sur demande
161 485 282	198	sur demande	161 486 107	193	57,93			
161 485 283	198	sur demande	161 486 151	163,	65,09	161 486 360	156	27,45
161 485 284	198	sur demande	161 486 152	163	73,36	161 486 361	156	29,14
161 485 285	198	sur demande	161 486 153	163	92,13	161 486 362	156	36,44
161 485 286	198	sur demande	161 486 154	163	122,00	161 486 363	156	48,93
161 485 287	198	sur demande	161 486 155	163	154,39	161 486 364	156	58,86
161 485 288	198	sur demande	161 486 156	163	188,80	161 486 365	156	84,81
161 485 289	198	sur demande	161 486 157	163	402,84	161 486 375	165,	41,51
161 485 291	198,	sur	161 486 158	163	569,62		165	
161 485 292	198	sur demande	161 486 159	163	533,12	161 486 376	165	42,96
161 485 293	198	sur demande	161 486 163	163,	82,90	161 486 377	165	52,60
161 485 294	198	sur demande	161 486 164	163	102,88	161 486 378	165	58,36
161 485 295	198	sur demande	161 486 165	163	122,95	161 486 379	165	72,18
161 485 296	198	sur demande	161 486 166	163	150,37	161 486 380	165	99,72
161 485 297	198	sur demande	161 486 167	163	194,06	161 486 381	165	244,78
161 485 298	198	sur demande	161 486 168	163	263,88	161 486 382	165	305,89
161 485 299	198	sur demande	161 486 169	163		161 486 383	165	367,08
161 485 301	198,	sur	161 486 170	163	616,29	161 486 385	165,	48,26
161 485 302	198	sur demande	161 486 171	163			165	
161 485 303	198	sur demande	161 486 265	156	20,03	161 486 386	165	57,98
161 485 304	198	sur demande	161 486 266	156	23,16	161 486 387	165	65,09
161 485 305	198	sur demande	161 486 267	156	28,68	161 486 388	165	77,48
161 485 306	198	sur demande	161 486 268	156	37,28	161 486 389	165	94,68
161 485 307	198	sur demande	161 486 269	156	51,02	161 486 390	165	140,01
161 485 308	198	sur demande	161 486 270	156	78,25	161 486 391	165	312,05
161 485 309	198	sur demande	161 486 271	156	120,48	161 486 392	165	289,33
161 485 310	198	sur demande	161 486 272	156	146,89	161 486 393	165	sur demande
161 485 311	198	sur demande	161 486 273	156	178,96		165,	30,75
161 485 312	198	sur demande	161 486 275	156	20,16	161 486 400	165	
161 485 313	198	sur demande	161 486 276	156	22,98		165	
161 485 314	198	sur demande	161 486 277	156	28,68	161 486 401	165	34,60
161 485 315	198	sur demande	161 486 278	156	37,32	161 486 402	165	41,11
161 485 316	198	sur demande	161 486 279	156	50,33	161 486 403	165	49,48
161 485 317	198	sur demande	161 486 280	156	77,46	161 486 404	165	58,14
161 485 318	198	sur demande	161 486 281	156	118,05	161 486 405	165	68,59
161 485 319	198	sur demande	161 486 282	156	143,87	161 486 406	165	94,05
161 485 320	198	sur demande	161 486 283	156	173,99	161 486 407	165	117,63
161 485 321	198	sur demande	161 486 285	157	26,38	161 486 408	165	141,17
161 485 322	198	sur demande	161 486 286	157	29,85	161 486 410	165,	32,60
161 485 323	198	sur demande	161 486 287	157	38,10		165	
161 485 324	198	sur demande	161 486 288	157	47,98	161 486 411	165	45,95
161 485 325	198	sur demande	161 486 289	157	64,98	161 486 412	165	58,48
161 485 326	198	sur demande	161 486 290	157	97,15	161 486 413	165	79,24
161 485 327	198	sur demande	161 486 291	157	167,41	161 486 414	165	85,71
161 485 328	198	sur demande	161 486 292	157	218,98	161 486 415	165	123,84
161 486 006	365	642,48	161 486 293	157	203,67	161 486 416	165	187,70
161 486 007	365	676,62	161 486 301	365	749,54	161 486 417	165	252,63
161 486 008	366	518,13	161 486 302	365	727,89	161 486 418	165	318,55
			161 486 303	366	618,59	161 486 425	157	32,19
						161 486 426	157	36,34
						161 486 427	157	46,49
						161 486 428	157	57,78
						161 486 429	157	76,13

Index

Code	page	EUR	Code	page	EUR	Code	page	EUR
161 486 430	157	110,58	161 486 892	182	69,70	161 486 987	181	sur demande
161 486 431	157	sur demande	161 486 893	182	100,19	161 488 002	168, 168	85,00
161 486 432	157	sur demande	161 486 894	182	122,25	161 488 003	168	98,88
161 486 433	157	sur demande	161 486 895	182	sur demande	161 488 004	168	126,02
161 486 435	167	40,37	161 486 899	182	sur demande	161 488 005	168	132,23
161 486 436	167	41,77	161 486 900	182	sur demande	161 488 006	168	144,60
161 486 437	167	49,96	161 486 901	182	132,65	161 488 007	168	157,94
161 486 438	167	52,36	161 486 902	182	133,87	161 488 012	168, 168	94,61
161 486 640	162	25,32	161 486 903	182	173,54	161 488 013	168	93,53
161 486 641	162	sur demande	161 486 904	182	179,75	161 488 014	168	138,30
161 486 642	162	32,45	161 486 905	182	sur demande	161 488 015	168	151,18
161 486 689	164	86,54	161 486 906	182	sur demande	161 488 016	168	184,36
161 486 690	164, 183, 183, 183	110,41	161 486 907	182	sur demande	161 488 017	168	206,70
161 486 691	164, 183, 183	99,62	161 486 908	182	1.304,36	161 488 022	169, 169	85,05
161 486 694	183	161,68	161 486 909	183	sur demande	161 488 023	169	99,37
161 486 695	183	177,84	161 486 926	183	sur demande	161 488 024	169	126,04
161 486 697	183, 183	375,65	161 486 927	183	sur demande	161 488 025	169	136,79
161 486 855	365	749,54	161 486 928	183	sur demande	161 488 026	169	145,02
161 486 856	365	727,90	161 486 959	181	sur demande	161 488 027	169	197,35
161 486 857	366	617,99	161 486 960	181	sur demande	161 488 032	169, 169	94,63
161 486 858	365	278,84	161 486 961	181	sur demande	161 488 033	169	107,33
161 486 859	365	260,21	161 486 962	181	sur demande	161 488 034	169	138,48
161 486 861	180	83,34	161 486 963	181	sur demande	161 488 035	169	151,22
161 486 862	180	89,53	161 486 964	181	sur demande	161 488 036	169	181,93
161 486 863	180	94,50	161 486 965	181	sur demande	161 488 037	169	206,98
161 486 864	180	107,82	161 486 966	181	sur demande	161 488 041	173	sur demande
161 486 865	180	143,37	161 486 967	181	sur demande	161 488 042	173	88,33
161 486 866	180	149,89	161 486 979	181	sur demande	161 488 043	173	99,44
161 486 867	180	sur demande	161 486 980	181	sur demande	161 488 044	173	123,39
161 486 868	180	sur demande	161 486 981	181	sur demande	161 488 045	173	132,37
161 486 869	180	573,02	161 486 982	181	sur demande	161 488 046	173	145,65
161 486 873	180	sur demande	161 486 983	181	sur demande	161 488 047	173	155,33
161 486 874	180	sur demande	161 486 984	181	sur demande	161 488 051	173	sur demande
161 486 875	180	164,29	161 486 985	181	sur demande	161 488 052	173	94,90
161 486 876	180	179,42	161 486 986	181	sur demande	161 488 053	173	93,80
161 486 877	180	273,09				161 488 054	173	138,48
161 486 878	180	263,05				161 488 055	173	152,08
161 486 879	180	sur demande				161 488 056	173	182,62
161 486 880	180	sur demande				161 488 057	173	207,45
161 486 881	180	sur demande				161 488 061	172	sur demande
161 486 886	182	63,87				161 488 062	172	85,14
161 486 887	182	22,34				161 488 063	172	100,63
161 486 888	182	31,85				161 488 064	172	123,91
161 486 889	182	sur demande				161 488 065	172	132,42
						161 488 066	172	145,70
						161 488 067	172	156,75
						161 488 071	172	sur demande
						161 488 072	172	97,39
						161 488 073	172	96,55
						161 488 074	172	139,05
						161 488 075	172	152,20
						161 488 076	172	182,64
						161 488 077	172	208,86

Index

Code	page	EUR	Code	page	EUR	Code	page	EUR
161 488 162	171,	49,99	161 490 670	153	5,84	161 490 761	155	52,54
	171		161 490 671	153	9,36	161 490 762	155	115,61
161 488 163	171	60,57	161 490 672	153	15,97	161 490 763	155	249,24
161 488 164	171	61,64	161 490 673	153,	28,99	161 490 825	155	20,74
161 488 165	171	65,22		154		161 490 826	155	24,09
161 488 166	171	75,09	161 490 674	153	36,76	161 490 827	155	28,25
161 488 167	171	79,18	161 490 675	153	43,52	161 490 828	155	33,81
161 488 172	171,	50,65	161 490 690	154	6,11	161 490 829	155	40,63
	171		161 490 691	154	6,11	161 490 830	155	48,54
161 488 173	171	58,47	161 490 692	154	7,61	161 490 831	155	59,84
161 488 174	171	61,71	161 490 693	154	10,68	161 490 837	157	12,60
161 488 175	171	63,77	161 490 694	154	13,79	161 490 838	157	14,04
161 488 176	171	78,69	161 490 695	154	20,86	161 490 839	157	16,54
161 488 177	171	78,96	161 490 696	154	31,20	161 490 840	157	21,62
161 489 131	196	sur demande	161 490 697	154	52,72	161 490 841	157	34,53
161 489 133	196	sur demande	161 490 698	154	101,55	161 490 842	157	42,50
161 489 136	196	470,55	161 490 699	154	254,30	161 490 889	181	sur demande
161 489 161	196	sur demande	161 490 701	154	2,78	161 490 890	181	107,40
161 489 163	196	280,70	161 490 702	154	2,78	161 490 891	181	92,75
161 489 166	196	sur demande	161 490 703	154	3,28	161 490 892	181	sur demande
161 489 231	196	sur demande	161 490 704	154	4,60	161 490 893	181	118,97
161 489 233	196	sur demande	161 490 705	154	5,84	161 490 894	181	sur demande
161 489 236	196	sur demande	161 490 706	154	9,36	161 490 895	181	sur demande
161 489 261	196	309,30	161 490 707	154	15,97	161 490 896	181	sur demande
161 489 263	196	sur demande	161 490 708	154	28,07	161 490 897	181	sur demande
161 489 266	196	sur demande	161 490 709	154	34,91	161 490 920	164	202,77
161 490 412	190	sur demande	161 490 710	154	44,25	161 490 921	164	207,31
161 490 413	190	99,81	161 490 712	153	2,71		187,	
161 490 538	152	6,83	161 490 713	153	2,71	161 491 151	187,	54,30
161 490 539	152	7,61	161 490 714	153	3,19		199	
161 490 540	152	9,66	161 490 715	153	4,38	161 491 152	187,	sur demande
161 490 541	152	12,67	161 490 716	153	5,60		199	
161 490 542	152	17,25	161 490 717	153	9,01	161 491 153	187,	53,03
161 490 543	152	29,68	161 490 718	153	15,38		199	
161 490 544	152	56,66	161 490 719	153	28,07	161 491 154	187,	sur demande
161 490 545	152	64,70	161 490 720	153	33,83		199	
161 490 546	152	85,90	161 490 721	153	41,24	161 491 155	187,	sur demande
161 490 630	47	6,67	161 490 722	155	5,65		199	
161 490 632	47	7,45	161 490 723	155	7,36	161 491 156	187,	sur demande
161 490 634	47	8,22	161 490 724	155	8,80		199	
161 490 635	47	10,12	161 490 725	155	8,80	161 491 157	187,	sur demande
161 490 636	47	12,30	161 490 726	155	11,11		199	
161 490 637	47	14,63	161 490 727	155	14,18	161 491 158	187,	sur demande
161 490 638	47	18,87	161 490 728	155	20,01		199	
161 490 639	47	29,91	161 490 729	155	29,13	161 491 159	187,	sur demande
161 490 640	47	31,26	161 490 730	155	50,24		199	
161 490 641	47	35,33	161 490 731	155	115,60	161 491 950	166	sur demande
161 490 644	47	45,86	161 490 732	155	248,89			
161 490 666	153	2,78	161 490 734	154	2,71	161 491 951	166	sur demande
161 490 667	153	2,78	161 490 735	154	2,71			
161 490 668	153	3,28	161 490 736	154	3,19	161 491 952	166	sur demande
161 490 669	153	4,60	161 490 737	154	4,38			
			161 490 738	154	5,60	161 491 953	166	sur demande
			161 490 739	154	9,01			
			161 490 740	154	15,38	161 491 954	166	sur demande
			161 490 742	154	36,77			
			161 490 743	154	41,24			
			161 490 755	155	6,11			
			161 490 756	155	7,61			
			161 490 757	155	10,68			
			161 490 758	155	13,79			
			161 490 759	155	20,86			
			161 490 760	155	31,20			

Index

Code	page	EUR	Code	page	EUR	Code	page	EUR
161 491 955	166	sur demande	161 514 313	101	150,14	161 515 015	102	145,77
161 491 956	166	sur demande	161 514 314	101	184,44	161 515 016	102	192,52
161 491 957	166	sur demande	161 514 315	101	216,44	161 515 017	102	236,52
161 491 958	166	sur demande	161 514 316	101	281,48	161 515 032	102	178,78
161 492 062	178	36,31	161 514 317	101	341,79	161 515 033	102	211,82
161 492 063	178	41,65	161 514 402	100	118,03	161 515 034	102	253,04
161 492 064	178	44,55	161 514 403	100	131,14	161 515 035	102	335,56
161 492 065	178	sur demande	161 514 404	100	160,22	161 515 036	102	398,79
161 492 066	178	64,97	161 514 405	100	217,14	161 515 037	102	500,57
161 492 067	178	81,68	161 514 406	100	280,21	161 515 062	102	222,76
161 492 072	178	sur demande	161 514 407	100	339,63	161 515 063	102	242,09
161 492 073	178	sur demande	161 514 412	100	114,04	161 515 064	102	280,54
161 492 074	178	sur demande	161 514 413	100	127,52	161 515 065	102	365,82
161 492 075	178	sur demande	161 514 414	100	154,55	161 515 066	102	447,25
161 492 076	178	sur demande	161 514 415	100	206,46	161 515 067	102	566,63
161 492 077	178	sur demande	161 514 416	100	264,73	161 517 002	104	126,09
161 514 001	98	103,77	161 514 417	100	315,48	161 517 003	104	145,06
161 514 002	98	107,68	161 514 432	100	220,02	161 517 004	104	180,44
161 514 003	98	120,87	161 514 433	100	233,77	161 517 005	104	223,30
161 514 004	98	149,37	161 514 434	100	294,29	161 517 006	104	297,67
161 514 005	98	181,78	161 514 435	100	357,46	161 517 007	104	368,78
161 514 006	98	242,69	161 514 436	100	448,35	161 517 012	104	123,82
161 514 007	98	297,67	161 514 437	100	591,33	161 517 013	104	140,29
161 514 011	98	120,12	161 514 462	100	225,57	161 517 014	104	170,56
161 514 012	98	110,02	161 514 463	100	242,09	161 517 015	104	200,78
161 514 013	98	123,82	161 514 464	100	302,56	161 517 016	104	264,09
161 514 014	98	151,29	161 514 465	100	371,31	161 517 017	104	357,53
161 514 015	98	178,78	161 514 466	100	439,59	161 517 032	104	234,91
161 514 016	98	233,77	161 514 467	100	605,08	161 517 033	104	250,31
161 514 017	98	275,06	161 514 712	103	sur demande	161 517 034	104	302,56
161 514 031	98	240,23	161 514 713	103	sur demande	161 517 035	104	371,31
161 514 032	98	206,31	161 514 714	103	sur demande	161 517 036	104	459,29
161 514 033	98	220,02	161 514 715	103	sur demande	161 517 037	104	572,09
161 514 034	98	261,32	161 514 716	103	sur demande	161 517 062	104	247,56
161 514 035	98	330,06	161 514 717	103	sur demande	161 517 063	104	261,32
161 514 036	98	426,31	161 514 732	103	sur demande	161 517 064	104	297,02
161 514 037	98	522,59	161 514 733	103	sur demande	161 517 065	104	390,58
161 514 061	98	240,23	161 514 734	103	sur demande	161 517 066	104	492,36
161 514 062	98	220,02	161 514 735	103	sur demande	161 517 067	104	594,11
161 514 063	98	233,77	161 514 736	103	sur demande	161 517 612	106	sur demande
161 514 064	98	294,29	161 514 737	103	sur demande	161 517 613	106	sur demande
161 514 065	98	360,29	161 515 002	102	88,04	161 517 614	106	sur demande
161 514 066	98	448,35	161 515 003	102	103,84	161 517 615	106	sur demande
161 514 067	98	591,33	161 515 004	102	129,28	161 517 616	106	sur demande
161 514 212	101	137,52	161 515 005	102	156,77	161 517 617	106	sur demande
161 514 213	101	142,64	161 515 006	102	176,79	161 517 632	106	sur demande
161 514 214	101	144,12	161 515 007	102	217,49	161 517 633	106	sur demande
161 514 215	101	174,72	161 515 012	102	82,53	161 517 634	106	sur demande
161 514 216	101	231,46	161 515 013	102	98,99	161 517 635	106	sur demande
161 514 217	101	284,85	161 515 014	102	121,03	161 517 636	106	sur demande
161 514 312	101	133,85						

Index

Code	page	EUR	Code	page	EUR	Code	page	EUR
161 517 637	106	sur demande	161 541 783	86	61,36	161 542 795	85	133,03
161 517 662	106	sur demande	161 541 784	86	70,84	161 542 796	85	173,47
161 517 663	106	sur demande	161 541 785	86	89,71	161 542 797	85	229,90
161 517 664	106	sur demande	161 541 786	86	109,07	161 542 822	85	66,03
161 517 665	106	sur demande	161 541 787	86	136,78	161 542 823	85	79,20
161 517 666	106	sur demande	161 541 822	86	59,98	161 542 824	85	94,62
161 517 667	106	sur demande	161 541 823	86	71,98	161 542 825	85	121,03
161 522 060	94	40,59	161 541 824	86	81,98	161 542 826	85	154,02
161 522 070	94	48,70	161 541 825	86	102,60	161 542 827	85	191,42
161 522 160	94	sur demande	161 541 826	86	128,69	161 542 832	85	78,64
161 522 170	94	sur demande	161 541 827	86	153,48	161 542 833	85	91,18
161 523 401	89	118,16	161 542 001	81	49,31	161 542 834	85	115,06
161 523 402	89	122,71	161 542 002	81	50,17	161 542 835	85	142,98
161 523 411	89	126,73	161 542 003	81	60,20	161 542 836	85	179,82
161 523 412	89	129,87	161 542 004	82	73,06	161 542 837	85	235,68
161 523 421	90	118,16	161 542 005	82	96,64	161 543 001	88	98,89
161 523 422	90	122,71	161 542 006	82	130,82	161 543 002	88	101,59
161 523 431	90	111,34	161 542 007	82	169,32	161 543 003	88	117,55
161 523 432	90	129,87	161 542 011	82	62,50	161 543 004	88	145,70
161 523 441	89	118,16	161 542 012	82	62,74	161 543 005	88	164,84
161 523 442	89	122,71	161 542 013	82	76,79	161 543 006	88	191,95
161 523 451	89	126,73	161 542 014	82	89,14	161 543 007	88	241,95
161 523 452	89	129,87	161 542 015	82	127,42	161 543 011	88	107,40
161 523 521	90	sur demande	161 542 016	82	163,28	161 543 012	88	109,78
161 523 522	90	sur demande	161 542 017	82	214,78	161 543 013	88	128,70
161 523 531	90	sur demande	161 542 021	82	45,59	161 543 014	88	161,11
161 523 532	90	sur demande	161 542 022	82	50,17	161 543 015	88	181,35
161 541 001	83	44,48	161 542 023	82	60,20	161 543 016	88	226,51
161 541 002	83	46,55	161 542 024	82	73,06	161 543 017	88	295,09
161 541 003	83	54,59	161 542 025	82	94,28	161 546 061	70	63,48
161 541 004	83	65,57	161 542 026	82	130,82	161 546 062	70	64,63
161 541 005	83	83,04	161 542 027	82	169,32	161 546 063	70	77,54
161 541 006	83	106,23	161 542 031	82	61,10	161 546 064	70	94,06
161 541 007	83	132,19	161 542 032	82	62,74	161 546 065	70	124,41
161 541 021	84	45,13	161 542 033	82	73,83	161 546 066	70	168,45
161 541 022	84	46,72	161 542 034	82	85,66	161 546 067	70	218,00
161 541 023	84	55,49	161 542 035	82	124,93	161 546 068	70	374,06
161 541 024	84	71,87	161 542 036	82	159,98	161 546 069	70	465,75
161 541 025	84	87,25	161 542 037	82	214,78	161 546 070	70	561,35
161 541 026	84	119,34	161 542 041	83	49,31	161 546 071	70	80,45
161 541 027	84	149,52	161 542 042	83	47,24	161 546 072	70	80,76
161 541 041	84	41,81	161 542 043	83	60,20	161 546 073	70	98,87
161 541 042	84	44,11	161 542 044	83	73,06	161 546 074	70	114,76
161 541 043	84	54,59	161 542 045	83	96,64	161 546 075	70	164,05
161 541 044	84	64,99	161 542 046	83	130,82	161 546 076	70	210,20
161 541 045	84	83,04	161 542 047	83	169,32	161 546 077	70	276,52
161 541 046	84	106,23	161 542 051	83	62,50	161 546 078	70	454,73
161 541 047	84	129,98	161 542 052	83	61,36	161 546 079	70	567,12
161 541 782	86	50,65	161 542 053	83	74,06	161 546 080	70	682,56
			161 542 054	83	85,82	161 546 108	71	467,62
			161 542 055	83	125,16	161 546 109	71	574,95
			161 542 056	83	160,86	161 546 110	71	740,66
			161 542 057	83	209,26	161 546 118	71	548,24
			161 542 782	85	64,35	161 546 119	71	676,28
			161 542 783	85	75,03	161 546 120	71	861,95
			161 542 784	85	90,57	161 546 721	68	63,48
			161 542 785	85	114,90	161 546 722	68	64,63
			161 542 786	85	143,80	161 546 723	68	77,54
			161 542 787	85	182,11	161 546 724	68	94,06
			161 542 792	85	77,77	161 546 725	68	124,41
			161 542 793	85	90,31	161 546 726	68	168,45
			161 542 794	85	112,60	161 546 727	68	218,00

Index

Code	page	EUR	Code	page	EUR	Code	page	EUR
161 546 728	68	374,06	161 546 815	76	181,72	161 561 036	130	164,13
161 546 729	68	465,75	161 546 816	76	229,82	161 561 037	130	233,48
161 546 730	68	561,35	161 546 817	76	304,40	161 561 038	130	429,52
161 546 731	68	80,45	161 546 822	77	87,43	161 561 039	130	555,83
161 546 732	68	80,76	161 546 823	77	104,96	161 561 040	130	650,79
161 546 733	68	98,87	161 546 824	77	125,38	161 561 041	129	64,54
161 546 734	68	114,76	161 546 825	77	160,35	161 561 042	129	64,54
161 546 735	68	164,05	161 546 826	77	204,11	161 561 043	129	73,72
161 546 736	68	210,20	161 546 827	77	253,67	161 561 044	129	79,38
161 546 737	68	276,52	161 546 828	77	444,81	161 561 045	129	96,05
161 546 738	68	454,73	161 546 829	77	553,85	161 561 046	129	118,93
161 546 739	68	567,12	161 546 830	77	667,57	161 561 047	129	169,16
161 546 740	68	682,56	161 546 832	77	107,89	161 561 048	129	322,22
161 546 741	69	63,48	161 546 833	77	125,38	161 561 049	129	422,93
161 546 742	69	64,63	161 546 834	77	157,43	161 561 050	129	483,36
161 546 743	69	77,54	161 546 835	77	189,54	161 561 051	129	77,42
161 546 744	69	94,06	161 546 836	77	241,98	161 561 052	129	77,42
161 546 745	69	124,41	161 546 837	77	320,71	161 561 053	129	88,47
161 546 746	69	168,45	161 546 838	77	524,73	161 561 054	129	95,27
161 546 747	69	218,00	161 546 839	77	654,30	161 561 055	129	115,24
161 546 748	69	426,56	161 546 840	77	787,62	161 561 056	129	142,70
161 546 749	69	535,77	161 546 948	71	514,53	161 561 057	129	203,01
161 546 750	69	630,11	161 546 949	71	645,13	161 561 058	129	377,36
161 546 751	69	80,45	161 546 950	71	787,78	161 561 059	129	507,52
161 546 752	69	80,76	161 546 958	71	595,25	161 561 060	129	560,88
161 546 753	69	98,87	161 546 959	71	746,79	161 561 082	132	103,31
161 546 754	69	114,76	161 546 960	71	908,99	161 561 083	132	117,98
161 546 755	69	164,05	161 561 001	128	64,56	161 561 084	132	127,03
161 546 756	69	210,20	161 561 002	128	64,56	161 561 085	132	153,67
161 546 757	69	276,52	161 561 003	128	73,73	161 561 086	132	190,29
161 546 758	69	504,92	161 561 004	128	79,38	161 561 087	132	270,71
161 546 759	69	764,67	161 561 005	128	96,06	161 561 092	132	123,93
161 546 760	69	764,65	161 561 006	128	118,94	161 561 093	132	141,59
161 546 761	74	77,41	161 561 007	128	169,16	161 561 094	132	152,43
161 546 762	74	80,71	161 561 008	128	338,33	161 561 095	132	184,42
161 546 763	74	94,68	161 561 009	128	419,60	161 561 096	132	228,38
161 546 764	74	115,26	161 561 010	128	483,36	161 561 097	132	324,84
161 546 765	74	147,41	161 561 011	128	77,42	161 561 101	135	sur demande
161 546 766	74	190,04	161 561 012	128	77,42	161 561 102	135	sur demande
161 546 767	74	237,99	161 561 013	128	88,47	161 561 103	135	sur demande
161 546 771	74	94,95	161 561 014	128	95,27	161 561 104	135	sur demande
161 546 772	74	97,48	161 561 015	128	115,24	161 561 105	135	sur demande
161 546 773	74	114,02	161 561 016	128	142,70	161 561 106	135	sur demande
161 546 774	74	143,59	161 561 017	128	203,01	161 561 107	135	sur demande
161 546 775	74	176,10	161 561 018	128	386,68	161 561 108	135	sur demande
161 546 776	74	225,03	161 561 019	128	483,36	161 561 109	135	sur demande
161 546 777	74	299,42	161 561 020	128	579,96	161 561 110	135	sur demande
161 546 782	75	85,29	161 561 021	130	74,22	161 561 111	135	sur demande
161 546 783	75	99,43	161 561 022	130	74,22	161 561 112	135	sur demande
161 546 784	75	120,05	161 561 023	130	84,77			
161 546 785	75	152,21	161 561 024	130	91,30			
161 546 786	75	194,08	161 561 025	130	110,46			
161 546 787	75	241,27	161 561 026	130	136,81			
161 546 792	75	103,07	161 561 027	130	194,56			
161 546 793	75	119,66	161 561 028	130	370,56			
161 546 794	75	149,22	161 561 029	130	463,22			
161 546 795	75	181,72	161 561 030	130	525,63			
161 546 796	75	229,82	161 561 031	130	89,05			
161 546 797	75	304,63	161 561 032	130	89,05			
161 546 805	76	152,21	161 561 033	130	101,77			
161 546 806	76	194,08	161 561 034	130	109,56			
161 546 807	76	241,52	161 561 035	130	132,52			

Index

Code	page	EUR	Code	page	EUR	Code	page	EUR
161 561 113	135	sur demande	161 562 016	136	152,48	161 562 102	141	sur demande
161 561 114	136	sur demande	161 562 017	136	225,46	161 562 103	141	sur demande
161 561 115	136	sur demande	161 562 018	136	515,85	161 562 104	141	sur demande
161 561 116	136	sur demande	161 562 019	136	541,90	161 562 105	141	sur demande
161 561 117	136	sur demande	161 562 020	136	676,32	161 562 106	141	sur demande
161 561 118	136	sur demande	161 562 021	138	82,98	161 562 107	141	sur demande
161 561 119	136	sur demande	161 562 022	138	82,98	161 562 108	141	sur demande
161 561 120	136	sur demande	161 562 023	138	94,83	161 562 109	141	sur demande
161 561 142	131	83,92	161 562 024	138	102,07	161 562 110	141	sur demande
161 561 143	131	95,88	161 562 025	138	123,44	161 562 111	141	sur demande
161 561 144	131	103,18	161 562 026	138	152,94	161 562 112	141	sur demande
161 561 145	131	124,88	161 562 027	138	217,39	161 562 113	141	sur demande
161 561 146	131	154,64	161 562 028	138	417,69	161 562 114	141	sur demande
161 561 147	131	219,96	161 562 029	138	517,51	161 562 115	141	sur demande
161 561 148	131	431,15	161 562 030	138	635,28	161 562 116	141	sur demande
161 561 149	131	523,66	161 562 031	138	94,37	161 562 117	141	sur demande
161 561 150	131	718,91	161 562 032	138	97,11	161 562 118	141	sur demande
161 561 408	132	597,97	161 562 033	138	111,01	161 562 119	141	sur demande
161 561 409	132	644,48	161 562 034	138	116,63	161 562 120	141	sur demande
161 561 410	132	820,49	161 562 035	138	144,52	161 562 142	139	92,22
161 561 418	132	sur demande	161 562 036	138	173,99	161 562 143	139	103,63
161 561 419	132	914,34	161 562 037	138	249,25	161 562 144	139	112,37
161 561 420	132	1.067,99	161 562 038	138	490,53	161 562 145	139	142,25
161 561 428	133	609,61	161 562 039	138	620,21	161 562 146	139	165,55
161 561 429	133	644,48	161 562 040	138	746,51	161 562 147	139	232,14
161 561 430	133	820,49	161 562 041	137	73,73	161 562 148	139	533,19
161 561 438	133	sur demande	161 562 042	137	73,73	161 562 149	139	623,66
161 561 439	133	899,60	161 562 043	137	84,30	161 562 150	139	751,81
161 561 440	133	sur demande	161 562 044	137	90,75	161 562 408	140	685,43
161 561 901	134	137,14	161 562 045	137	109,73	161 562 409	140	842,01
161 561 902	134	137,14	161 562 046	137	135,93	161 562 410	140	sur demande
161 561 903	134	152,10	161 562 047	137	193,23	161 562 418	140	sur demande
161 561 904	134	162,54	161 562 048	137	386,45	161 562 419	140	sur demande
161 561 905	134	210,34	161 562 049	137	483,02	161 562 420	140	1.190,16
161 561 906	134	244,67	161 562 050	137	559,06	161 562 428	140	685,43
161 561 907	134	307,93	161 562 051	137	82,53	161 562 429	140	sur demande
161 562 001	136	73,78	161 562 052	137	82,55	161 562 430	140	sur demande
161 562 002	136	73,78	161 562 053	137	98,36	161 562 438	140	793,41
161 562 003	136	84,30	161 562 054	137	105,89			
161 562 004	136	90,75	161 562 055	137	128,02			
161 562 005	136	109,73	161 562 056	137	154,92			
161 562 006	136	135,95	161 562 057	137	225,45			
161 562 007	136	193,23	161 562 058	137	436,95			
161 562 008	136	386,42	161 562 059	137	540,56			
161 562 009	136	483,04	161 562 060	137	664,09			
161 562 010	136	579,67	161 562 082	139	127,37			
161 562 011	136	90,38	161 562 083	139	124,69			
161 562 012	136	90,38	161 562 084	139	135,01			
161 562 013	136	103,25	161 562 085	139	185,87			
161 562 014	136	111,18	161 562 086	139	231,78			
161 562 015	136	134,43	161 562 087	139	331,58			
			161 562 092	139	sur demande			
			161 562 093	139	156,10			
			161 562 094	139	159,25			
			161 562 095	139	sur demande			
			161 562 096	139	sur demande			
			161 562 097	139	385,80			
			161 562 101	141	sur demande			

Index

Code	page	EUR	Code	page	EUR	Code	page	EUR
161 562 439	140	sur demande	161 578 006	126	748,20	161 582 016	338	753,60
161 562 440	140	sur demande	161 578 007	126	827,13	161 582 017	338	950,83
161 567 002	121	271,92	161 578 008	126	1.305,50	161 582 021	337	615,64
161 567 003	121	284,96	161 578 009	126	4.569,21	161 582 022	337	512,58
161 567 004	121	300,70	161 578 010	126	5.483,07	161 582 023	337	623,99
161 567 005	121	326,82	161 578 022	126	720,86	161 582 024	337	623,99
161 567 006	121	433,98	161 578 023	126	739,06	161 582 025	337	780,03
161 567 007	121	467,98	161 578 024	126	766,36	161 582 026	337	780,03
161 567 008	121	756,43	161 578 025	126	832,99	161 582 027	337	958,30
161 567 009	121	2.301,34	161 578 026	126	1.117,68	161 582 031	337	514,46
161 567 010	121	2.913,94	161 578 027	126	1.163,09	161 582 032	337	538,20
161 567 022	121	418,32	161 578 028	126	1.508,40	161 582 033	337	655,22
161 567 023	121	428,78	161 578 029	126	5.279,42	161 582 034	337	655,22
161 567 024	121	444,47	161 578 030	126	6.335,30	161 582 035	337	819,01
161 567 025	121	483,69	161 578 042	125	862,24	161 582 036	337	819,03
161 567 026	121	648,37	161 578 043	125	901,66	161 582 037	337	1.006,21
161 567 027	121	674,52	161 578 044	125	928,30	161 582 101	338	514,79
161 567 028	121	875,86	161 578 045	125	963,09	161 582 102	338	514,79
161 567 029	121	2.840,64	161 578 046	125	1.164,31	161 582 103	338	637,37
161 567 030	121	3.610,97	161 578 047	125	1.224,14	161 582 104	338	637,37
161 567 042	123	862,75	161 578 048	125	1.737,29	161 582 105	338	808,97
161 567 043	123	894,11	161 578 049	125	5.211,83	161 582 106	338	808,98
161 567 044	123	925,52	161 578 050	125	6.254,19	161 582 107	338	1.005,11
161 567 045	123	951,65	161 578 062	125	1.120,64	161 582 111	338	540,56
161 567 046	123	1.040,57	161 578 063	125	1.141,42	161 582 112	338	540,55
161 567 047	123	1.069,30	161 578 064	125	1.175,24	161 582 113	338	654,05
161 567 048	123	1.218,33	161 578 065	125	1.234,33	161 582 114	338	669,24
161 567 049	123	2.829,76	161 578 066	125	1.517,98	161 582 115	338	849,43
161 567 050	123	3.346,00	161 578 067	125	1.588,73	161 582 116	338	849,43
161 567 062	123	1.058,82	161 578 068	125	1.945,56	161 582 117	338	1.055,36
161 567 063	123	1.111,14	161 578 069	125	5.836,71	161 582 121	336	559,39
161 567 064	123	1.155,58	161 578 070	125	7.004,07	161 582 122	336	559,39
161 567 065	123	1.184,35	161 578 802	124	421,00	161 582 123	336	681,96
161 567 066	123	1.304,58	161 578 803	124	427,59	161 582 124	336	681,96
161 567 067	123	1.343,86	161 578 804	124	466,41	161 582 125	336	853,56
161 567 068	123	1.552,97	161 578 805	124	505,88	161 582 126	336	853,56
161 567 069	123	3.313,20	161 578 806	124	659,25	161 582 127	336	1.049,66
161 567 070	123	4.045,28	161 578 807	124	726,92	161 582 131	336	585,12
161 567 802	122	271,92	161 578 808	124	1.175,26	161 582 132	336	585,13
161 567 803	122	284,96	161 578 809	124	3.482,38	161 582 133	336	713,82
161 567 804	122	300,70	161 578 810	124	4.140,86	161 582 134	336	713,82
161 567 805	122	326,82	161 578 822	124	633,14	161 582 135	336	894,00
161 567 806	122	433,98	161 578 823	124	645,04	161 582 136	336	875,69
161 567 807	122	467,98	161 578 824	124	676,60	161 582 137	336	1.099,93
161 567 808	122	756,43	161 578 825	124	714,48	161 582 202	340	sur demande
161 567 809	122	2.183,12	161 578 826	124	996,00	161 582 203	340	sur demande
161 567 810	122	2.717,78	161 578 827	124	1.033,30	161 582 204	340	sur demande
161 567 822	122	418,32	161 578 828	124	1.335,05	161 582 205	340	sur demande
161 567 823	122	428,78	161 578 829	124	3.960,56	161 582 206	340	sur demande
161 567 824	122	444,47	161 578 830	124	4.815,58	161 582 207	340	sur demande
161 567 825	122	483,69	161 582 001	338	468,00	161 582 212	340	sur demande
161 567 826	122	648,37	161 582 002	338	468,00	161 582 213	340	sur demande
161 567 827	122	674,52	161 582 003	338	579,45	161 582 214	340	sur demande
161 567 828	122	875,86	161 582 004	338	579,45			
161 567 829	122	2.698,71	161 582 005	338	735,44			
161 567 830	122	3.351,26	161 582 006	338	883,27			
161 578 002	126	469,49	161 582 007	338	1.097,42			
161 578 003	126	493,74	161 582 011	338	607,93			
161 578 004	126	520,95	161 582 012	338	491,41			
161 578 005	126	563,34	161 582 013	338	608,41			
			161 582 014	338	593,73			
			161 582 015	338	750,58			

Index

Code	page	EUR	Code	page	EUR	Code	page	EUR
161 582 215	340	sur demande	161 586 204	342	sur demande	161 591 101	347	sur demande
161 582 216	340	sur demande	161 586 205	342	sur demande	161 591 102	347	sur demande
161 582 217	340	sur demande	161 586 206	342	sur demande	161 591 103	347	sur demande
161 582 222	339	sur demande	161 586 207	342	sur demande	161 591 104	347	sur demande
161 582 223	339	sur demande	161 586 212	342	sur demande	161 591 105	347	sur demande
161 582 224	339	sur demande	161 586 213	342	sur demande	161 591 106	347	sur demande
161 582 225	339	sur demande	161 586 214	342	sur demande	161 591 107	347	sur demande
161 582 226	339	sur demande	161 586 215	342	sur demande	161 591 108	347	sur demande
161 582 227	339	sur demande	161 586 216	342	sur demande	161 591 109	347	sur demande
161 582 232	339	sur demande	161 586 217	342	sur demande	161 591 110	347	sur demande
161 582 233	339	sur demande	161 591 001	345	95,65	161 591 111	347	sur demande
161 582 234	339	sur demande	161 591 002	345	115,31	161 591 112	347	sur demande
161 582 235	339	sur demande	161 591 003	345	133,90	161 591 113	347	sur demande
161 582 236	339	sur demande	161 591 004	345	156,87	161 591 114	347	sur demande
161 582 237	339	sur demande	161 591 005	345	189,82	161 591 115	347	sur demande
161 586 001	341	200,55	161 591 006	345	326,44	161 591 116	347	sur demande
161 586 002	341	200,55	161 591 007	345	430,02	161 591 117	347	sur demande
161 586 003	341	267,43	161 591 008	345	805,94	161 591 118	347	sur demande
161 586 004	341	267,43	161 591 009	345	969,41	161 591 119	347	sur demande
161 586 005	341	367,74	161 591 010	345	1.173,70	161 591 120	347	sur demande
161 586 006	341	367,74	161 591 011	345	114,81	161 591 121	346	sur demande
161 586 007	341	579,45	161 591 012	345	138,40	161 591 122	346	sur demande
161 586 011	341	210,61	161 591 013	345	180,93	161 591 123	346	sur demande
161 586 012	341	210,60	161 591 014	345	222,56	161 591 124	346	sur demande
161 586 013	341	280,81	161 591 015	345	274,47	161 591 125	346	sur demande
161 586 014	341	280,81	161 591 016	345	409,67	161 591 126	346	sur demande
161 586 015	341	375,39	161 591 017	345	592,93	161 591 127	346	sur demande
161 586 016	341	376,17	161 591 018	345	sur demande	161 591 128	346	sur demande
161 586 017	341	594,15	161 591 019	345	sur demande	161 591 129	346	sur demande
161 586 101	341	220,64	161 591 020	345	1.396,00	161 591 130	346	sur demande
161 586 102	341	220,64	161 591 041	345	95,65	161 591 131	346	sur demande
161 586 103	341	294,17	161 591 042	345	95,65			
161 586 104	341	294,17	161 591 043	345	127,52			
161 586 105	341	404,48	161 591 044	345	156,89			
161 586 106	341	404,48	161 591 045	345	189,81			
161 586 107	341	637,37	161 591 046	345	293,83			
161 586 111	341	231,67	161 591 047	345	417,95			
161 586 112	341	231,65	161 591 048	345	652,22			
161 586 113	341	308,87	161 591 049	345	820,98			
161 586 114	341	308,90	161 591 050	345	1.003,04			
161 586 115	341	424,72	161 591 051	345	120,54			
161 586 116	341	424,72	161 591 052	345	120,54			
161 586 117	341	669,24	161 591 053	345	160,68			
161 586 202	342	sur demande	161 591 054	345	197,66			
161 586 203	342	sur demande	161 591 055	345	239,16			
			161 591 056	345	370,22			
			161 591 057	345	526,60			
			161 591 058	345	826,96			
			161 591 059	345	1.041,25			
			161 591 060	345	1.187,75			

Index

Code	page	EUR	Code	page	EUR	Code	page	EUR
161 591 132	346	sur demande	161 595 101	349	sur demande	161 605 034	280	235,68
161 591 133	346	sur demande	161 595 102	349	sur demande	161 605 035	280	226,51
161 591 134	346	sur demande	161 595 103	349	sur demande	161 605 062	280	216,39
161 591 135	346	sur demande	161 595 104	349	sur demande	161 605 064	280	218,09
161 591 136	346	sur demande	161 595 105	349	sur demande	161 605 065	280	209,46
161 591 137	346	sur demande	161 595 106	349	sur demande	161 614 011	280	284,13
161 591 138	346	sur demande	161 595 107	349	sur demande	161 614 013	280	313,86
161 595 001	348	sur demande	161 595 108	349	sur demande	161 614 014	280	340,32
161 595 002	348	120,54	161 595 109	349	sur demande	161 614 015	280	403,06
161 595 003	348	179,14	161 595 110	349	sur demande	161 614 016	280	479,05
161 595 004	348	215,48	161 595 111	349	sur demande	161 614 017	280	617,80
161 595 005	348	234,40	161 595 112	349	sur demande	161 614 413	282	313,86
161 595 006	348	405,76	161 595 113	349	sur demande	161 614 414	282	340,32
161 595 007	348	604,12	161 595 114	349	sur demande	161 614 415	282	403,06
161 595 008	348	932,76	161 595 115	349	sur demande	161 614 416	282	479,05
161 595 009	348	1.166,00	161 595 116	349	sur demande	161 614 417	282	607,01
161 595 010	348	1.376,27	161 595 117	349	sur demande	161 615 013	281	297,32
161 595 011	348	sur demande	161 595 118	349	sur demande	161 615 014	281	323,75
161 595 012	348	sur demande	161 595 119	349	sur demande	161 615 015	281	383,22
161 595 013	348	sur demande	161 595 120	349	sur demande	161 615 016	281	455,94
161 595 014	348	sur demande	161 604 012	278	207,97	161 615 017	281	588,06
161 595 015	348	sur demande	161 604 014	278	209,80	161 617 012	282	340,32
161 595 016	348	477,95	161 604 015	278	197,00	161 617 013	282	376,60
161 595 017	348	678,26	161 604 032	278	245,62	161 617 014	282	409,65
161 595 018	348	sur demande	161 604 034	278	241,35	161 617 015	282	485,64
161 595 019	348	sur demande	161 604 035	278	229,95	161 617 016	282	574,86
161 595 020	348	1.615,16	161 604 062	278	229,49	161 617 017	282	740,04
161 595 041	349	114,82	161 604 064	278	225,92	161 624 011	283	399,37
161 595 042	349	114,82	161 604 065	278	213,52	161 624 012	283	369,50
161 595 043	349	153,08	161 604 412	279	250,57	161 624 013	283	395,59
161 595 044	349	188,38	161 604 414	279	227,73	161 624 014	283	419,49
161 595 045	349	227,70	161 604 415	279	222,82	161 624 015	283	524,11
161 595 046	349	352,57	161 604 432	279	264,34	161 624 016	283	630,50
161 595 047	349	501,16	161 604 434	279	267,21	161 624 017	283	800,89
161 595 048	349	801,93	161 604 435	279	257,09	161 624 031	283	519,18
161 595 049	349	1.002,41	161 604 462	279	250,82	161 624 032	283	479,67
161 595 050	349	1.202,89	161 604 464	279	252,82	161 624 033	283	513,85
161 595 051	349	140,62	161 604 465	279	242,06	161 624 034	283	546,29
161 595 052	349	140,62	161 605 012	280	202,60	161 624 035	283	682,62
161 595 053	349	187,54	161 605 014	280	199,73	161 624 036	283	819,30
161 595 054	349	230,69	161 605 015	280	190,39	161 624 037	283	1.042,32
161 595 055	349	278,95	161 605 032	280	233,11	161 624 052	283	635,26
161 595 056	349	431,94				161 624 053	283	673,57
161 595 057	349	598,81				161 624 054	284	717,41
161 595 058	349	982,47				161 624 055	284	895,37
161 595 059	349	1.228,03				161 624 056	284	1.117,15
161 595 060	349	1.394,59				161 624 057	284	1.360,85
						161 624 061	283	492,89
						161 624 062	283	492,89
						161 624 063	283	520,28
						161 624 064	283	553,09
						161 624 065	283	690,02
						161 624 066	283	862,53
						161 624 067	283	1.036,15
						161 625 012	284	369,50
						161 625 013	284	395,59
						161 625 014	284	419,49
						161 625 015	284	524,11
						161 625 016	284	630,50
						161 625 017	284	800,89
						161 625 032	284	479,69
						161 625 033	284	513,90

Index

Code	page	EUR	Code	page	EUR	Code	page	EUR
161 625 034	284	546,30	161 627 667	287	sur demande	161 647 637	291	sur demande
161 625 035	284	682,64	161 644 011	288	299,53	161 647 662	291	sur demande
161 625 036	284	819,31	161 644 012	288	285,29	161 647 663	291	sur demande
161 625 037	284	1.042,32	161 644 013	288	321,41	161 647 664	291	sur demande
161 627 012	285	443,82	161 644 014	288	339,60	161 647 665	291	sur demande
161 627 013	285	473,74	161 644 015	288	444,96	161 647 666	291	sur demande
161 627 014	285	504,09	161 644 016	288	559,88	161 647 667	291	sur demande
161 627 015	285	630,52	161 644 017	288	623,22	161 654 011	293	299,53
161 627 016	285	754,81	161 644 031	288	379,99	161 654 012	293	285,29
161 627 017	285	961,99	161 644 032	288	422,06	161 654 013	293	321,41
161 627 032	285	578,39	161 644 033	288	469,06	161 654 014	293	339,60
161 627 033	285	616,41	161 644 034	289	511,73	161 654 015	293	444,96
161 627 034	285	654,39	161 644 035	289	702,71	161 654 016	293	559,88
161 627 035	285	819,31	161 644 036	289	838,56	161 654 017	293	623,22
161 627 036	285	982,05	161 644 037	289	949,60	161 654 031	293	370,82
161 627 037	285	1.249,02	161 645 012	289	285,29	161 654 032	293	422,06
161 627 052	286	645,73	161 645 013	289	321,41	161 654 033	293	469,06
161 627 053	286	684,69	161 645 014	289	339,60	161 654 034	294	511,73
161 627 054	286	749,97	161 645 015	289	444,96	161 654 035	294	683,99
161 627 055	286	936,07	161 645 016	289	559,88	161 654 036	294	838,56
161 627 056	286	1.167,91	161 645 017	289	623,22	161 654 037	294	949,60
161 627 057	286	1.422,71	161 645 032	289	393,69	161 655 012	294	285,29
161 627 062	285	458,36	161 645 033	289	435,28	161 655 013	294	321,41
161 627 063	285	506,58	161 645 034	289	477,61	161 655 014	294	339,60
161 627 064	285	539,73	161 645 035	289	655,26	161 655 015	294	430,02
161 627 065	285	663,06	161 645 036	289	781,25	161 655 016	294	559,88
161 627 066	285	831,05	161 645 037	289	882,48	161 655 017	294	623,22
161 627 067	285	1.031,66	161 647 012	290	313,48	161 655 032	294	393,69
161 627 612	286	sur demande	161 647 013	290	383,61	161 655 033	294	420,13
161 627 613	286	sur demande	161 647 014	290	385,17	161 655 034	294	477,61
161 627 614	286	sur demande	161 647 015	290	512,87	161 655 035	294	655,26
161 627 615	286	sur demande	161 647 016	290	638,19	161 655 036	294	781,24
161 627 616	286	sur demande	161 647 017	290	712,47	161 655 037	294	882,46
161 627 617	286	sur demande	161 647 032	290	413,39	161 657 012	295	317,43
161 627 617	286	sur demande	161 647 033	290	471,61	161 657 013	295	369,16
161 627 632	287	sur demande	161 647 034	290	519,88	161 657 014	295	401,56
161 627 633	287	sur demande	161 647 035	290	707,78	161 657 015	295	512,87
161 627 634	287	sur demande	161 647 036	290	844,48	161 657 016	295	623,90
161 627 635	287	sur demande	161 647 037	290	970,94	161 657 017	295	712,47
161 627 636	287	sur demande	161 647 612	291	sur demande	161 657 032	295	413,88
161 627 637	287	sur demande	161 647 613	291	sur demande	161 657 033	295	471,61
161 627 662	287	sur demande	161 647 614	291	sur demande	161 657 034	295	504,48
161 627 663	287	sur demande	161 647 615	291	sur demande	161 657 035	295	685,10
161 627 664	287	sur demande	161 647 616	291	sur demande	161 657 036	295	844,48
161 627 665	287	sur demande	161 647 617	291	sur demande	161 657 037	295	970,95
161 627 665	287	sur demande	161 647 632	291	sur demande	161 657 612	296	sur demande
161 627 666	287	sur demande	161 647 633	291	sur demande	161 657 613	296	sur demande
161 627 666	287	sur demande	161 647 634	291	sur demande	161 657 614	296	sur demande
161 627 666	287	sur demande	161 647 635	291	sur demande	161 657 615	296	sur demande
161 627 666	287	sur demande	161 647 636	291	sur demande	161 657 616	296	sur demande

Index

Code	page	EUR	Code	page	EUR	Code	page	EUR
161 657 617	296	sur demande	161 685 035	300	1.008,06	163 481 255	163	223,17
161 657 632	296	sur demande	161 685 036	300	1.134,19	163 481 256	163	251,61
161 657 633	296	sur demande	161 685 037	300	1.426,11	163 481 257	163	sur demande
161 657 634	296	sur demande	161 687 012	301	565,27	163 481 258	163	sur demande
161 657 635	296	sur demande	161 687 013	301	603,87	163 481 259	163	sur demande
161 657 636	296	sur demande	161 687 014	301	620,15	163 481 263	163, 163	146,49
161 657 637	296	sur demande	161 687 015	301	839,03	163 481 264	163	169,12
161 657 662	296	sur demande	161 687 016	301	928,90	163 481 265	163	217,42
161 657 663	296	sur demande	161 687 017	301	1.181,74	163 481 266	163	242,04
161 657 664	296	sur demande	161 687 032	301	684,69	163 481 267	163	269,68
161 657 665	296	sur demande	161 687 033	301	731,91	163 481 268	163	351,08
161 657 666	296	sur demande	161 687 034	301	798,04	163 481 269	163	sur demande
161 657 667	296	sur demande	161 687 035	301	1.047,97	163 481 270	163	sur demande
161 684 011	298	499,22	161 687 036	301	1.200,76	163 481 271	163	sur demande
161 684 012	298	534,08	161 687 037	301	1.513,22	163 481 275	158	9,09
161 684 013	298	563,40	161 687 052	301	sur demande	163 481 276	158	9,09
161 684 014	298	593,19	161 687 053	301	sur demande	163 481 277	158	10,55
161 684 015	298	786,92	161 687 054	301	sur demande	163 481 278	158	11,00
161 684 016	298	862,32	161 687 055	301	sur demande	163 481 279	158	17,77
161 684 017	298	1.096,95	161 687 056	301	sur demande	163 481 280	158	28,81
161 684 031	298	631,74	161 687 057	301	sur demande	163 481 281	158	33,92
161 684 032	298	671,46	161 687 062	301	578,87	163 481 282	158	57,84
161 684 033	298	695,63	161 687 063	301	617,03	163 481 283	158	71,57
161 684 034	299	757,54	161 687 064	301	661,11	163 481 284	158	sur demande
161 684 035	299	1.008,06	161 687 065	301	831,19	163 481 286	159	25,37
161 684 036	299	1.134,19	161 687 066	301	1.042,53	163 481 287	159	26,54
161 684 037	299	1.426,11	161 687 067	301	1.289,60	163 481 288	159	27,51
161 684 052	299	777,36	163 305 330	193	sur demande	163 481 289	159	26,68
161 684 053	299	825,86	163 305 331	193	sur demande	163 481 290	159	39,49
161 684 054	299	876,18	163 305 332	193	sur demande	163 481 291	159	53,12
161 684 055	299	1.105,48	163 305 333	193	sur demande	163 481 292	159	56,46
161 684 056	299	1.378,23	163 305 334	193	sur demande	163 481 293	159	94,06
161 684 057	299	1.700,79	163 305 335	193	sur demande	163 481 294	159	sur demande
161 684 061	298	555,39	163 481 226	152	25,01	163 481 295	159	sur demande
161 684 062	298	571,30	163 481 227	152	25,70	163 481 300	158	9,09
161 684 063	298	605,75	163 481 228	152	26,97	163 481 301	158	9,09
161 684 064	299	630,11	163 481 229	152	36,01	163 481 302	158	10,55
161 684 065	299	807,84	163 481 230	152	41,77	163 481 303	158	11,00
161 684 066	299	1.000,11	163 481 231	152	55,54	163 481 304	158	17,77
161 684 067	299	1.233,52	163 481 232	152	sur demande	163 481 305	158	28,81
161 685 012	300	534,08	163 481 233	152	sur demande	163 481 306	158	33,92
161 685 013	300	563,40	163 481 234	152	sur demande	163 481 307	158	sur demande
161 685 014	300	593,19	163 481 251	163, 163	130,18	163 481 308	158	sur demande
161 685 015	300	786,92	163 481 252	163	154,26	163 481 309	158	sur demande
161 685 016	300	862,32	163 481 253	163	197,52	163 481 311	158	9,19
161 685 017	300	1.096,95	163 481 254	163	206,35	163 481 312	158	9,09
161 685 032	300	671,46				163 481 313	158	10,55
161 685 033	300	695,63				163 481 314	158	11,00
161 685 034	300	757,54				163 481 315	158	17,77

Index

Code	page	EUR	Code	page	EUR	Code	page	EUR
163 481 316	158	28,81	163 481 419	160	sur demande	163 481 605	180	sur demande
163 481 317	158	33,92	163 481 420	160	423,41	163 481 606	180	382,79
163 481 318	158	sur demande	163 481 425	160	53,66	163 481 607	180	sur demande
163 481 319	158	78,46	163 481 426	160	60,46	163 481 608	180	sur demande
163 481 320	158	sur demande	163 481 427	160	72,07	163 481 609	180	712,44
163 481 322	159	9,19	163 481 428	160	106,58	163 481 610	180	sur demande
163 481 323	159	9,09	163 481 429	160	144,65	163 481 611	180	sur demande
163 481 324	159	10,55	163 481 430	160	209,13	163 481 902	168, 168	197,04
163 481 325	159	11,00	163 481 431	160	sur demande	163 481 903	168	226,61
163 481 326	159	17,77	163 481 432	160	sur demande	163 481 904	168	283,89
163 481 327	159	28,81	163 481 433	160	sur demande	163 481 905	168	306,54
163 481 328	159	33,92	163 481 434	160	sur demande	163 481 906	168	328,70
163 481 329	159	sur demande	163 481 435	160	sur demande	163 481 907	168	356,66
163 481 330	159	sur demande	163 481 436	160	sur demande	163 481 912	168, 168	213,62
163 481 331	159	sur demande	163 481 437	160	sur demande	163 481 913	168	254,62
163 481 375	165, 165	79,55	163 481 438	160	sur demande	163 481 914	168	319,03
163 481 376	165	82,35	163 481 439	160	sur demande	163 481 915	168	351,84
163 481 377	165	100,66	163 481 440	160	sur demande	163 481 916	168	412,10
163 481 378	165	111,95	163 481 441	160	sur demande	163 481 917	168	472,85
163 481 379	165	138,28	163 481 442	160	sur demande	163 481 922	169, 169	197,50
163 481 380	165	190,95	163 481 443	160	sur demande	163 481 923	169	227,20
163 481 381	165	sur demande	163 481 444	160	sur demande	163 481 924	169	284,03
163 481 382	165	sur demande	163 481 445	160	sur demande	163 481 925	169	307,17
163 481 383	165	sur demande	163 481 446	160	sur demande	163 481 926	169	336,08
163 481 385	165, 165	92,48	163 481 447	160	sur demande	163 481 927	169	357,74
163 481 386	165	111,02	163 481 448	160	sur demande	163 481 932	169, 169	214,08
163 481 387	165	124,65	163 481 449	160	sur demande	163 481 933	169	255,20
163 481 388	165	148,36	163 481 450	160	sur demande	163 481 934	169	319,05
163 481 389	165	181,20	163 481 451	160	sur demande	163 481 935	169	352,77
163 481 390	165	268,22	163 481 452	160	sur demande	163 481 936	169	412,20
163 481 391	165	sur demande	163 481 453	160	sur demande	163 481 937	169	473,73
163 481 392	165	sur demande	163 481 454	160	sur demande	163 481 982	171, 171	118,23
163 481 393	165	sur demande	163 481 455	160	sur demande	163 481 983	171	136,47
163 481 400	159	47,26	163 481 456	160	sur demande	163 481 984	171	137,12
163 481 401	159	52,97	163 481 457	160	sur demande	163 481 985	171	144,39
163 481 402	159	58,67	163 481 458	160	sur demande	163 481 986	171	171,45
163 481 403	159	61,66	163 481 459	160	sur demande	163 481 987	171	180,63
163 481 404	159	80,75	163 481 460	160	sur demande	163 481 992	171, 171	118,48
163 481 405	159	95,03	163 481 461	160	sur demande	163 481 993	171	136,50
163 481 406	159	100,21	163 481 462	160	sur demande	163 481 994	171	142,82
163 481 412	160	53,66	163 481 463	160	sur demande	163 481 995	171	153,28
163 481 413	160	60,46	163 481 464	160	sur demande	163 481 996	171	178,04
163 481 414	160	72,07	163 481 465	160	sur demande	163 481 997	171	183,95
163 481 415	160	106,58	163 481 466	160	sur demande	163 482 062	178	sur demande
163 481 416	160	144,65	163 481 467	160	sur demande	163 482 063	178	sur demande
163 481 417	160	209,13	163 481 468	160	sur demande	163 482 064	178	sur demande
163 481 418	160	sur demande	163 481 469	160	sur demande	163 482 065	178	sur demande
			163 481 604	180	sur demande			

Index

Code	page	EUR	Code	page	EUR	Code	page	EUR
163 482 066	178	sur demande	167 061 161	404	4,08	167 482 238	367	sur demande
163 482 067	178	sur demande	167 061 162	405	5,92	167 482 239	367	sur demande
163 489 131	196	673,56	167 061 163	405	7,40	167 482 479	169, 169	2,09
163 489 133	196	sur demande	167 061 164	405	9,92	167 482 480	169, 170	2,37
163 489 136	196	sur demande	167 061 165	405	13,85	167 482 481	170, 170	2,67
163 489 161	196	sur demande	167 061 166	405	15,33	167 482 482	170	2,98
163 489 163	196	sur demande	167 061 167	405	18,93	167 482 876	163, 163	78,56
163 489 166	196	sur demande	167 305 040	194	sur demande	167 482 877	163	85,51
163 489 231	196	sur demande	167 305 041	194	sur demande	167 482 878	163	107,33
163 489 233	196	sur demande	167 305 042	194	sur demande	167 482 879	163	141,46
163 489 236	196	sur demande	167 305 043	194	sur demande	167 482 880	163	184,47
163 489 261	196	sur demande	167 305 044	194	sur demande	167 482 881	163	223,82
163 489 263	196	sur demande	167 305 045	194	sur demande	167 482 882	163	310,08
163 489 266	196	sur demande	167 305 280	193	sur demande	167 482 883	163	385,94
167 060 019	406	59,44	167 305 281	193	sur demande	167 482 884	163	464,44
167 060 020	406	66,37	167 305 282	193	sur demande	167 482 888	163, 163	94,33
167 060 021	406	84,33	167 305 283	193	sur demande	167 482 889	163	120,54
167 060 022	406	97,91	167 305 284	193	sur demande	167 482 890	163	143,02
167 060 023	406	107,51	167 305 285	193	sur demande	167 482 891	163	174,77
167 060 024	406	124,36	167 305 288	193	sur demande	167 482 892	163	227,73
167 060 025	406	134,04	167 305 290	193	sur demande	167 482 893	163	317,37
167 060 038	406	18,02	167 305 291	193	sur demande	167 482 894	163	sur demande
167 060 039	406	20,75	167 305 292	193	sur demande	167 482 895	163	sur demande
167 060 040	406	27,12	167 305 293	193	sur demande	167 482 896	163	sur demande
167 060 041	406	33,21	167 305 294	193	sur demande	167 483 226	181	136,80
167 060 042	406	40,10	167 305 295	193	sur demande	167 483 227	181	149,59
167 060 043	406	42,83	167 480 422	366	6,11	167 483 228	181	144,91
167 061 003	404	1,60	167 480 423	366, 367	6,16	167 483 229	181	207,64
167 061 004	404	1,60	167 480 424	366	6,16	167 483 230	181	374,54
167 061 012	404	13,00	167 480 425	366	6,11	167 483 231	181	311,53
167 061 013	404	15,97	167 480 426	366	6,11	167 483 232	181	581,91
167 061 014	404	18,95	167 481 182	162	sur demande	167 483 233	181	667,52
167 061 015	404	25,52	167 481 183	162	sur demande	167 483 234	181	sur demande
167 061 016	404	29,23	167 481 184	162	sur demande	167 483 235	181	4.956,62
167 061 017	404	36,55	167 481 185	162	sur demande	167 483 236	181	sur demande
167 061 035	404	1,60	167 481 186	162	sur demande	167 483 237	181	sur demande
167 061 036	404	1,80	167 481 187	162	sur demande	167 483 238	181	sur demande
167 061 037	404	2,27				167 483 239	181	sur demande
167 061 038	404	2,64				167 483 342	178	sur demande
167 061 039	404	4,43				167 483 343	178	sur demande
167 061 040	404	4,72				167 483 344	178	sur demande
167 061 041	404	5,57				167 483 345	178	sur demande
167 061 153	404	1,19						
167 061 155	404	1,19						
167 061 156	404	1,32						
167 061 157	404	1,50						
167 061 158	404	1,87						
167 061 159	404	2,28						
167 061 160	404	3,00						

Index

Code	page	EUR	Code	page	EUR	Code	page	EUR
167 483 346	178	sur demande	167 484 092	164, 185, 200	19,81	167 484 270	182	sur demande
167 483 347	178	sur demande	167 484 093	164, 186, 200	24,26	167 484 271	180	93,49
167 483 882	178	sur demande	167 484 094	164, 186, 200	38,21	167 484 272	180	96,14
167 483 883	178	sur demande	167 484 095	164, 186, 200	38,21	167 484 273	180	97,77
167 483 884	178	sur demande	167 484 096	164, 186, 200	52,75	167 484 274	180	130,83
167 483 885	178	sur demande	167 484 100	164, 164	49,24	167 484 275	180	168,18
167 483 886	178	sur demande	167 484 101	164	53,69	167 484 276	180	211,70
167 483 887	178	sur demande	167 484 102	164	60,42	167 484 277	180	272,61
167 484 076	164, 164, 185, 185, 200, 200	13,73	167 484 103	164	68,05	167 484 278	180	593,29
167 484 077	164, 185, 200	14,18	167 484 104	164	73,37	167 484 279	180	sur demande
167 484 078	164, 185, 200	17,25	167 484 105	164	82,81	167 484 280	182	sur demande
167 484 079	164, 185, 200	19,02	167 484 110	366	8,89	167 484 281	182	sur demande
167 484 080	164, 185, 200	24,26	167 484 111	366	11,53	167 484 282	182	sur demande
167 484 081	164, 186, 200	28,12	167 484 125	166, 166	48,16	167 484 283	182	sur demande
167 484 082	164, 186, 200	35,42	167 484 126	166	48,16	167 484 284	182	sur demande
167 484 083	164, 186, 200	35,42	167 484 127	166	62,19	167 484 285	182	sur demande
167 484 084	164, 186, 200	52,34	167 484 128	166	67,67	167 484 286	180	sur demande
167 484 088	164, 164, 185, 185, 200, 200	11,86	167 484 129	166	84,27	167 484 287	180	195,11
167 484 089	164, 185, 200	12,16	167 484 130	166	114,81	167 484 288	180	169,06
167 484 090	164, 185, 200	14,64	167 484 131	166	sur demande	167 484 289	180	220,53
167 484 091	164, 185, 200	16,47	167 484 132	166	297,00	167 484 290	180	333,88
			167 484 133	166	359,13	167 484 291	180	388,11
			167 484 135	166, 166	56,36	167 484 292	180	364,80
			167 484 136	166	67,18	167 484 293	180	sur demande
			167 484 137	166	75,42	167 484 294	180	sur demande
			167 484 138	166	90,41	167 484 295	183	2.071,00
			167 484 139	166	115,09	167 484 296	183	sur demande
			167 484 140	166	163,49	167 484 297	183	sur demande
			167 484 141	166	sur demande	167 484 298	183	sur demande
			167 484 142	166	356,59	167 484 299	183	sur demande
			167 484 143	166	424,69	167 484 376	170, 170	sur demande
			167 484 259	182	66,42	167 484 377	170	10,92
			167 484 260	182	101,68	167 484 378	170	12,96
			167 484 261	182	110,07	167 484 379	170	13,92
			167 484 262	182	sur demande	167 484 380	170	16,50
			167 484 263	182	sur demande	167 484 381	170	18,29
			167 484 264	182	sur demande	167 484 442	170, 170	32,33
			167 484 265	182	72,50	167 484 443	170	38,06
			167 484 266	182	110,96	167 484 444	170	40,82
			167 484 267	182	133,76	167 484 445	170	47,25
			167 484 268	182	sur demande	167 484 446	170	50,67
			167 484 269	182	371,28	167 484 447	170	53,54
						167 484 488	170, 170	10,73
						167 484 489	170	10,77

Index

Code	page	EUR	Code	page	EUR	Code	page	EUR
167 484 490	170	12,23	167 484 813	168	170,98	167 485 159	199	sur demande
167 484 491	170	13,26	167 484 814	168	212,74	167 485 361	199, 199	sur demande
167 484 492	170	15,11	167 484 815	168	227,29	167 485 362	199	sur demande
167 484 493	170	16,69	167 484 816	168	261,74	167 485 363	199	25,60
167 484 542	170, 170	35,20	167 484 817	168	325,51	167 485 364	199	sur demande
167 484 543	170	35,84	167 484 822	169, 169	116,08	167 485 365	199	sur demande
167 484 544	171	41,19	167 484 823	169	130,63	167 485 366	199	sur demande
167 484 545	171	47,25	167 484 824	169	172,12	167 485 367	199	sur demande
167 484 546	171	47,94	167 484 825	169	184,97	167 485 368	199	sur demande
167 484 547	171	56,67	167 484 826	169	199,73	167 485 369	199	sur demande
167 484 576	170, 170	sur demande	167 484 827	169	224,11	167 485 371	166	sur demande
167 484 577	170	11,94	167 484 832	169, 169	149,50	167 485 373	166	sur demande
167 484 578	170	13,67	167 484 833	169	172,11	167 485 381	166	sur demande
167 484 579	170	13,92	167 484 834	169	222,04	167 485 383	166	sur demande
167 484 580	170	16,50	167 484 835	169	227,46	167 489 131	196	sur demande
167 484 581	170	23,44	167 484 836	169	270,14	167 489 133	196	sur demande
167 484 588	170, 170	sur demande	167 484 837	169	325,55	167 489 136	196	sur demande
167 484 589	170	10,64	167 484 882	171, 171	56,82	167 489 161	196	355,69
167 484 590	170	14,21	167 484 883	171	64,75	167 489 163	196	sur demande
167 484 591	170	13,26	167 484 884	171	65,81	167 489 166	196	sur demande
167 484 592	170	14,00	167 484 885	171	72,08	167 489 231	196	sur demande
167 484 593	170	17,70	167 484 886	171	83,54	167 489 233	196	406,21
167 484 642	174, 174	32,76	167 484 887	171	87,84	167 489 236	196	sur demande
167 484 643	174	35,94	167 484 892	171, 171	60,76	167 489 261	196	sur demande
167 484 644	174	41,19	167 484 893	171	65,29	167 489 263	196	sur demande
167 484 645	174	44,33	167 484 894	171	69,73	167 489 266	196	sur demande
167 484 646	174	48,09	167 484 895	171	75,75	168 480 462	178	sur demande
167 484 647	174	53,63	167 484 896	171	90,49	168 480 463	178	sur demande
167 484 688	174, 174	10,42	167 484 896	171	90,49	168 480 464	178	sur demande
167 484 689	174	10,64	167 484 897	171	89,71	168 480 465	178	sur demande
167 484 690	174	12,16	167 484 941	169	128,72	168 480 466	178	sur demande
167 484 691	174	13,26	167 484 942	169	141,60	168 480 467	178	sur demande
167 484 692	174	14,24	167 484 943	169	155,74	169 480 713	152	7,73
167 484 693	174	16,51	167 484 944	169	171,33			
167 484 742	174, 174	35,20	167 484 945	173	128,72			
167 484 743	174	36,55	167 484 946	173	141,60			
167 484 744	174	42,39	167 484 947	173	159,91			
167 484 745	174	44,76	167 484 948	173	171,33			
167 484 746	174	48,70	167 484 992	175	6,55			
167 484 747	174	56,67	167 484 993	175	6,55			
167 484 788	174, 174	10,58	167 484 994	175	10,86			
167 484 789	174	10,77	167 484 995	175	10,86			
167 484 790	174	12,16	167 484 996	175	14,69			
167 484 791	174	12,16	167 484 997	175	17,16			
167 484 792	174	14,35	167 485 151	199, 199	sur demande			
167 484 793	174	17,14	167 485 152	199	sur demande			
167 484 802	168, 168	115,41	167 485 153	199	sur demande			
167 484 803	168	130,47	167 485 154	199	sur demande			
167 484 804	168	169,12	167 485 155	199	sur demande			
167 484 805	168	183,10	167 485 156	199	243,45			
167 484 806	168	199,55	167 485 157	199	sur demande			
167 484 807	168	223,94	167 485 158	199	sur demande			

Index

Code	page	EUR	Code	page	EUR	Code	page	EUR
169 480 714	152	8,55	169 480 906	165	sur demande	169 481 215	169	sur demande
169 480 715	152	10,95	169 480 907	165	sur demande	169 481 216	169	sur demande
169 480 716	152	18,45	169 480 908	165	sur demande	169 481 217	169	sur demande
169 480 717	152	25,78	169 480 925	161	20,59	169 481 221	173	sur demande
169 480 718	152	40,60	169 480 926	161	23,33	169 481 222	173	sur demande
169 480 719	152	sur demande	169 480 927	161	26,82	169 481 223	173	sur demande
169 480 720	152	sur demande	169 480 928	161	29,89	169 481 224	173	sur demande
169 480 721	152	sur demande	169 480 929	161	38,30	169 481 225	173	sur demande
169 480 751	163, 163	72,45	169 480 930	161	48,41	169 481 226	173	sur demande
169 480 752	163	82,17	169 480 931	161	54,24	169 481 227	173	sur demande
169 480 753	163	105,50	169 480 951	181	sur demande	169 481 231	172	sur demande
169 480 754	163	135,07	169 480 952	181	sur demande	169 481 232	172	sur demande
169 480 755	163	173,31	169 480 953	181	sur demande	169 481 233	172	sur demande
169 480 756	163	210,83	169 480 954	181	sur demande	169 481 234	172	sur demande
169 480 757	163	sur demande	169 480 955	181	sur demande	169 481 235	172	sur demande
169 480 758	163	sur demande	169 480 956	181	sur demande	169 481 236	172	sur demande
169 480 759	163	sur demande	169 480 957	181	sur demande	169 481 237	172	sur demande
169 480 775	160	5,03	169 480 958	181	sur demande	169 481 282	171, 171	sur demande
169 480 776	160	5,03	169 480 959	181	sur demande	169 481 283	171	sur demande
169 480 777	160	5,76	169 481 067	180	sur demande	169 481 284	171	sur demande
169 480 778	160	6,02	169 481 068	180	sur demande	169 481 285	171	sur demande
169 480 779	160	9,76	169 481 069	180	sur demande	169 481 286	171	sur demande
169 480 780	160	16,91	169 481 070	180	sur demande	169 481 287	171	sur demande
169 480 781	160	20,06	169 481 071	180	147,43	169 481 862	178	sur demande
169 480 782	160, 161	sur demande	169 481 072	180	177,45	169 481 863	178	sur demande
169 480 783	160	sur demande	169 481 073	180	sur demande	169 481 864	178	sur demande
169 480 784	160	sur demande	169 481 202	168, 168	sur demande	169 481 865	178	sur demande
169 480 786	161	8,80	169 481 203	168	sur demande	169 481 866	178	sur demande
169 480 787	161	8,80	169 481 204	168	sur demande	169 481 867	178	sur demande
169 480 788	161	10,16	169 481 205	168	sur demande	173 061 003	405	1,61
169 480 789	161	11,12	169 481 206	168	sur demande	173 061 004	405	1,61
169 480 790	161	16,69	169 481 207	168	sur demande	173 061 005	405	1,61
169 480 791	161	26,08	169 481 212	169, 169	sur demande	173 061 006	405	1,80
169 480 792	161	31,06	169 481 213	169	sur demande			
169 480 800	161	5,03	169 481 214	169	sur demande			
169 480 801	161	5,03						
169 480 802	161	5,76						
169 480 803	161	6,02						
169 480 804	161	9,76						
169 480 805	161	16,91						
169 480 806	161	20,06						
169 480 808	161	sur demande						
169 480 809	161	sur demande						
169 480 900	165, 165	44,98						
169 480 901	165	48,31						
169 480 902	165	59,54						
169 480 903	165	66,21						
169 480 904	165	81,20						
169 480 905	165	112,20						

Index

Code	page	EUR	Code	page	EUR	Code	page	EUR
173 061 007	405	2,26	175 483 275	166,	146,49	175 483 646	171	sur demande
173 061 008	405	2,65	175 483 276	166	169,80	175 483 647	171	sur demande
173 061 009	405	4,46	175 483 277	166	203,08	175 483 692	178	sur demande
173 061 010	405	4,72	175 483 278	166	246,30	175 483 693	178	sur demande
173 061 011	405	5,59	175 483 279	166	320,18	175 483 694	178	sur demande
173 061 012	405	13,00	175 483 280	166	472,73	175 483 695	178	sur demande
173 061 013	405	16,41	175 483 281	166	sur demande	175 483 696	178	sur demande
173 061 014	405	19,45	175 483 282	166	sur demande	175 483 697	178	sur demande
173 061 015	405	26,17	175 483 283	166	sur demande	175 483 742	178	sur demande
173 061 016	405	30,13	175 483 413	180	488,18	175 483 743	178	sur demande
173 061 017	405	36,92	175 483 414	180	532,23	175 483 744	178	sur demande
173 061 153	405	1,19	175 483 415	180	638,66	175 483 745	178	sur demande
173 061 155	405	1,19	175 483 416	180	716,26	175 483 746	178	sur demande
173 061 156	405	1,32	175 483 417	180	955,93	175 483 747	178	sur demande
173 061 157	405	1,61	175 483 418	180	1.213,16	175 483 752	180	sur demande
173 061 158	405	1,98	175 483 419	180	1.597,83	175 483 753	180	sur demande
173 061 159	405	2,46	175 483 420	180	sur demande	175 483 754	180	sur demande
173 061 160	405	5,10	175 483 421	180	sur demande	175 483 755	180	sur demande
173 061 161	405	4,40	175 483 426	182	184,98	175 483 756	180	sur demande
173 061 162	405	6,40	175 483 427	182	270,85	175 483 757	180	sur demande
173 061 163	405	8,12	175 483 428	182	379,99	175 483 758	180	sur demande
173 061 164	405	11,03	175 483 429	182	sur demande	175 483 759	180	sur demande
173 061 165	405	18,60	175 483 602	168,	sur demande	175 483 760	180	sur demande
173 061 166	405	20,48	175 483 603	168	sur demande	175 484 161	199,	sur demande
173 061 167	405	20,85	175 483 604	168	sur demande	175 484 162	199	351,08
175 482 963	163,	sur demande	175 483 605	168	sur demande	175 484 163	199	sur demande
175 482 964	163	sur demande	175 483 606	168	sur demande	175 484 164	199	sur demande
175 482 965	163	sur demande	175 483 607	168	sur demande	175 484 165	199	sur demande
175 482 966	163	sur demande	175 483 612	169,	sur demande	175 484 166	199	sur demande
175 482 967	163	sur demande	175 483 613	169	sur demande	175 484 167	199	sur demande
175 482 968	163	817,35	175 483 614	169	sur demande	175 484 168	199	sur demande
175 482 969	163	sur demande	175 483 615	169	sur demande			
175 482 970	163	sur demande	175 483 616	169	sur demande			
175 482 971	163	sur demande	175 483 617	169	sur demande			
175 483 013	390,	sur demande	175 483 642	171,	sur demande			
	393	sur demande	175 483 643	171	sur demande			
175 483 251	181	sur demande	175 483 644	171	sur demande			
175 483 252	181	sur demande	175 483 645	171	sur demande			
175 483 253	181	505,89						
175 483 254	181	sur demande						
175 483 255	181	sur demande						
175 483 256	181	sur demande						
175 483 257	181	sur demande						
175 483 258	181	sur demande						
175 483 259	181	sur demande						

Index

Code	page	EUR	Code	page	EUR	Code	page	EUR
175 484 169	199	sur demande	192 017 083	4	16,55	192 561 007	135	209,43
175 485 271	198, 198	sur demande	192 017 084	4	41,62		184,	
175 485 272	198	sur demande	192 017 085	4	42,24		184,	
175 485 273	198	sur demande	192 017 086	4	81,98	198 000 595	184,	69,00
175 485 274	198	sur demande	192 017 087	4	141,74		184,	
175 485 275	198	sur demande	192 017 088	4	240,10		184,	
175 485 276	199	sur demande	192 017 089	4	349,90		184	
175 485 277	199	sur demande	192 017 104	4	10,24	198 000 597	185	93,42
175 485 278	199	sur demande	192 017 105	4	13,02	198 000 598	185	84,95
175 485 279	199	sur demande	192 017 106	4	31,07		184,	
180 001 012	178	sur demande	192 017 107	4	31,61	198 000 599	184,	sur demande
180 001 013	178	sur demande	192 017 108	4	41,05		185	
180 001 014	178	sur demande	192 017 109	4	56,92		184,	
180 001 015	178	sur demande	192 017 110	4	113,48		184,	
180 001 016	178	sur demande	192 017 111	4	174,97	198 000 600	185,	33,10
180 001 017	178	sur demande	192 017 130	6	6,02		185,	
180 489 131	196	sur demande	192 017 131	6	6,09		185	
180 489 133	196	sur demande	192 017 132	6	6,18		184,	
180 489 136	196	sur demande	192 017 133	6	8,16	198 000 621	184,	138,63
185 489 131	196	sur demande	192 017 150	6	984,13		184	
185 489 133	196	sur demande	192 017 151	6	1.220,45	198 000 622	184,	103,76
185 489 161	196	691,95	192 017 152	6	sur demande	198 000 623	184	826,53
185 489 163	196	703,25	192 300 301	192	38,60	198 000 624	184	826,53
185 489 166	196	sur demande	192 300 351	192	51,07		184,	
192 017 036	3	74,36	192 300 401	192	72,05	198 000 625	184,	826,53
192 017 037	3	85,48	192 300 451	192	94,80		184,	
192 017 038	3	88,25	192 300 501	192	116,47		184,	
192 017 039	3	119,78	192 300 551	192	188,75	198 000 627	184,	738,01
192 017 040	3	222,15	192 300 601	192	246,98		184	
192 017 041	3	288,85	192 300 651	192	431,64	198 000 628	184,	sur demande
192 017 042	3	325,12	192 301 401	190, 192	sur demande		184,	
192 017 044	3	673,60	192 301 451	190, 192	sur demande	198 000 629	184	sur demande
192 017 045	3	768,85	192 301 501	190, 192	sur demande		184,	
192 017 046	3	874,52	192 301 551	190, 192	sur demande	198 000 630	184,	sur demande
192 017 047	3	1.430,31	192 301 651	190	sur demande		184,	
192 017 060	4	49,88	192 305 300	146	49,50	198 000 631	184	sur demande
192 017 080	4	379,30	192 305 349	146	54,99	198 000 880	184,	sur demande
192 017 082	4	14,39	192 305 350	146	54,99		184	
			192 305 399	146	63,26	198 000 892	176	19,44
			192 305 400	146	74,28	198 000 893	176	24,28
			192 305 449	146	79,82	198 000 894	176	27,53
			192 305 450	146	90,78	198 000 895	176	43,68
			192 305 499	146	98,99	198 000 896	176	54,58
			192 305 500	146	121,03	198 000 897	176	55,04
			192 305 549	146	143,04			
			192 305 550	146	156,76	198 000 944	185	sur demande
			192 305 599	146	178,78			
			192 305 600	146	247,56	198 000 945	185	sur demande
			192 305 649	146	302,56			
			192 305 650	146	277,77	198 104 166	176	32,37
			192 305 699	146	330,06	198 151 335	365	200,52
			192 480 001	189, 192	sur demande	198 151 336	365	221,56
			192 480 002	189, 192	sur demande	198 151 337	365	229,15
						198 151 338	365	252,05
						198 151 339	365	257,84
						198 151 340	365	283,60
			192 561 004	135	98,32	198 151 742	175	101,35

Index

Code	page	EUR	Code	page	EUR	Code	page	EUR
198 151 743	175	125,82	198 335 473	388,	263,59		388,	
198 151 744	175	140,69		388			392,	
198 151 745	175	171,44	198 335 893	387	sur		392,	
198 151 746	175	210,67			demande		392,	
198 151 747	175	252,71	198 335 894	387	sur		392,	
198 151 752	175	126,62			demande		392	
198 151 753	175	sur	198 335 953	388,	sur	198 335 991	378	946,31
		demande		392	demande			sur
198 151 754	175	sur		388,		198 335 992	378	demande
		demande	198 335 954	392,	sur			sur
198 151 755	175	sur		392,	demande	198 335 993	378	demande
		demande		392				sur
198 151 756	175	258,32	198 335 962	378	sur	198 335 994	378	demande
		sur			demande			946,31
198 151 757	175	demande	198 335 963	378	sur	198 335 995	378	108,27
198 151 842	175	86,87			demande	198 335 998	378	108,27
198 151 843	175	122,54	198 335 964	378	945,01	198 335 999	378	sur
198 151 844	175	181,76			sur			demande
		sur	198 335 965	378	demande	198 350 895	394	sur
198 151 845	175	demande						demande
		sur	198 335 966	378	sur	198 350 896	394,	sur
198 151 846	175	demande			demande		394,	demande
		sur	198 335 967	378	900,88		392,	
198 151 847	175	demande			sur	198 350 981	392,	sur
		sur	198 335 968	378	900,88		392,	demande
198 151 852	175	demande			sur		392	
		sur	198 335 969	378	demande			
198 151 853	175	demande				198 546 001	80	252,62
		sur	198 335 970	387,	21,20	198 546 002	80	252,62
198 151 854	175	179,87		391,				sur
		sur		391		198 546 005	80	demande
198 151 855	175	demande	198 335 971	391,	33,43			sur
		sur		391		198 546 006	80	demande
198 151 856	175	demande		387,				55,31
		sur		391,	37,49	198 546 082	78	74,18
198 151 857	175	demande	198 335 972	391,		198 546 083	78	47,37
		sur		391,		198 546 099	81	59,93
198 154 012	179	603,42		391		198 546 102	78	60,94
198 154 013	179	603,42	198 335 973	391	54,53	198 546 103	78	185,34
198 154 014	179	608,41			sur	198 546 105	78	189,45
198 154 015	179	603,42	198 335 974	391	demande	198 546 107	78	sur
198 154 016	179	603,42			sur			demande
		sur	198 335 975	391,	demande	198 546 122	79	116,60
198 154 017	179	demande		391,		198 546 123	79	165,53
198 204 162	176	21,84		391		198 546 124	79	172,96
198 204 164	176	23,32	198 335 977	387,	21,20	198 546 125	79	239,77
198 204 327	175	76,42		391		198 546 126	79	364,43
198 204 328	175	85,01			sur	198 546 127	79	64,93
198 204 329	175	143,14	198 335 978	387,	24,89	198 546 132	79	51,23
				391,		198 546 133	79	68,28
				391		198 546 134	79	sur
198 335 455	388,	136,71		387,				demande
	388,		198 335 979	391,	37,49	198 546 135	79	sur
	388,			391,				demande
	388			391		198 546 136	79	sur
198 335 457	388	155,43		391				demande
198 335 458	388	181,89	198 335 980	391,	54,53	198 546 137	79	sur
				391				demande
198 335 459	388,	206,63	198 335 984	388,	176,11	198 546 142	79	sur
	388			388				demande
	388,			392,		198 546 143	79	sur
198 335 470	388,	181,89	198 335 987	392,	47,94			demande
	388,			392				sur
	388			388,		198 546 144	79	demande
198 335 471	388	193,40		388,				sur
198 335 472	388	225,60	198 335 990	388,	2,26	198 546 145	79	demande
				388,				sur
				388,				demande

Index

Code	page	EUR	Code	page	EUR	Code	page	EUR
198 546 146	79	sur demande	198 801 387	384	14,11	198 803 328	377	321,60
198 546 147	79	sur demande	198 801 388	384	13,44	198 803 329	377	321,60
198 546 150	81	sur demande	198 801 389	384	14,11	198 803 790	395	sur demande
198 546 151	81	sur demande	198 801 390	384	14,11	198 803 791	395	sur demande
198 546 152	81	sur demande	198 801 391	384	13,44	198 803 792	395	sur demande
198 546 153	81	sur demande	198 801 392	384	13,44	198 803 793	395	sur demande
198 546 154	81	sur demande	198 801 393	384	13,44	198 803 794	395	sur demande
198 546 400	80	sur demande	198 801 394	384	14,11	198 803 795	395	sur demande
198 546 401	80	sur demande	198 801 395	384	13,44	198 803 796	395	sur demande
198 546 402	80	sur demande	198 801 445	394	125,61	198 803 797	395	sur demande
198 546 403	80	sur demande	198 801 449	394	128,25	198 803 798	395	sur demande
198 546 404	80	sur demande	198 801 450	394	128,25	198 803 799	395	sur demande
198 546 405	80	sur demande	198 801 451	394	sur demande	198 804 240	205	75,39
198 546 410	87	sur demande	198 801 880	376	197,32	198 804 241	205	77,10
198 546 411	87	sur demande	198 801 881	376	197,32	198 804 242	205	80,75
198 546 412	87	sur demande	198 801 882	376	197,32	198 804 243	205	80,53
198 546 413	87	sur demande	198 801 883	376	214,08	198 806 219	395	135,95
198 546 420	87	sur demande	198 801 884	376	214,08	198 806 220	395	149,86
198 546 421	87	sur demande	198 801 885	376	214,08	198 806 221	395	173,80
198 546 422	87	sur demande	198 801 886	376	246,75	198 806 222	395	295,95
198 546 423	87	sur demande	198 801 887	376	246,75	198 806 223	395	329,89
198 801 308	384	48,06	198 801 888	376	246,75	198 806 224	395	407,34
198 801 309	384	48,06	198 801 889	376	246,75	198 806 391	197	sur demande
198 801 310	384	48,06	198 801 890	377	310,63	198 806 393	197	29,37
198 801 311	384	48,06	198 801 891	377	310,63	198 806 396	197	29,48
198 801 312	384	48,06	198 801 892	377	310,63	198 806 421	389, 393	376,99
198 801 313	384	48,06	198 801 893	377	342,35	198 806 422	389, 393	sur demande
198 801 314	384	48,06	198 801 894	377	342,35	198 806 429	389, 393	sur demande
198 801 315	384	48,06	198 801 895	377	342,35	198 806 451	197	sur demande
198 801 316	384	48,06	198 801 896	377	436,07	198 806 452	197	197,93
198 801 317	384	48,06	198 801 897	377	436,07	198 806 453	197	sur demande
198 801 338	394	148,70	198 801 898	377	436,07	198 806 511	385	48,06
198 801 339	394	148,70	198 801 899	377	436,07	198 806 512	385	48,06
198 801 340	394	sur demande	198 801 961	384	11,23	198 806 513	385	48,06
198 801 341	394	sur demande	198 801 962	384	11,23	198 806 514	385	48,06
198 801 342	394	119,09	198 801 963	384	11,43	198 806 515	385	48,06
198 801 343	394	sur demande	198 801 964	384	11,93	198 806 516	385	48,06
198 801 386	384	13,44	198 801 965	384	12,18	198 806 517	385	48,06
			198 801 966	384	12,03	198 806 518	385	48,06
			198 801 967	384	12,07	198 806 519	385	48,06
			198 801 968	384	12,11	198 806 520	385	48,06
			198 801 969	384	12,18	198 806 521	385	48,06
			198 801 970	384	12,14	198 806 522	385	48,06
			198 803 310	376	158,60	198 806 523	385	48,06
			198 803 311	376	158,60	198 806 524	385	45,23
			198 803 312	376	158,60	198 806 525	385	48,06
			198 803 313	376	168,23			
			198 803 314	376	168,23			
			198 803 315	376	168,23			
			198 803 316	376	196,69			
			198 803 317	376	196,69			
			198 803 318	376	196,69			
			198 803 319	376	196,69			
			198 803 320	377	259,05			
			198 803 321	377	259,05			
			198 803 322	377	259,05			
			198 803 323	377	275,33			
			198 803 324	377	275,33			
			198 803 325	377	275,33			
			198 803 326	377	321,60			
			198 803 327	377	321,60			

Index

Code	page	EUR	Code	page	EUR	Code	page	EUR
198 806 526	385	48,06	199 025 070	287	sur demande	199 041 157	351	632,13
198 806 527	385	45,23	199 025 078	292	sur demande	199 041 158	351	709,69
198 806 528	385	48,06	199 025 079	292	sur demande	199 041 159	351	850,05
198 806 529	385	48,06	199 025 080	292	sur demande	199 041 160	351	1.202,89
198 806 530	385	48,06	199 025 088	297	sur demande	199 041 161	351	1.797,11
198 806 531	385	48,06	199 025 089	297	sur demande	199 041 162	351	2.168,55
198 806 532	385	48,06	199 025 090	297	sur demande	199 041 163	351	2.705,18
198 806 533	385	48,06	199 025 127	287	1.606,48	199 041 164	351	4.322,95
198 806 534	385	48,06	199 025 128	287	2.015,76	199 041 203	351	141,81
198 806 535	385	48,06	199 025 129	287	2.397,16	199 041 204	351	158,16
198 806 536	385	48,06	199 025 130	287	5.326,54	199 041 205	351	171,33
198 806 537	385	48,06	199 025 137	292	970,93	199 041 206	351	190,98
198 806 650	197	116,46	199 025 138	292	1.505,74	199 041 207	351	219,97
198 806 651	197	58,21	199 025 139	292	2.041,84	199 041 208	351	275,98
198 806 652	197	160,59	199 025 140	292	4.793,95	199 041 209	351	362,22
198 806 653	197	sur demande	199 025 147	297	970,93	199 041 210	351	145,76
198 806 654	197	110,33	199 025 148	297	1.505,74	199 041 211	351	163,09
198 806 655	197	55,15	199 025 149	297	2.041,84	199 041 212	351	180,24
198 806 656	197	171,41	199 025 150	297	4.793,95	199 041 213	351	201,93
198 806 962	197	sur demande	199 025 157	287	1.960,61	199 041 214	351	230,00
198 806 963	197	sur demande	199 025 158	287	2.457,42	199 041 215	351	240,96
198 807 166	396	232,02	199 025 159	287	2.924,26	199 041 216	351	378,49
198 807 167	396	sur demande	199 025 167	292	1.195,57	199 041 945	343	3.665,20
198 807 168	396	sur demande	199 025 168	292	1.852,15	199 041 950	343	1.386,44
198 807 169	396	sur demande	199 025 169	292	2.510,77	199 041 953	343	3.388,99
198 807 170	396	sur demande	199 025 170	292	5.753,29	199 041 988	343	2.280,33
198 807 171	396	sur demande	199 025 177	297	1.195,58	199 041 990	343	1.459,81
198 807 172	396	sur demande	199 025 178	297	1.852,15	199 041 991	343	2.394,94
198 807 182	396	sur demande	199 025 179	297	2.510,77	199 042 000	344	sur demande
198 807 187	396	sur demande	199 025 180	297	5.753,29	199 042 001	344	sur demande
198 807 188	396	sur demande	199 025 182	297	1.195,58	199 042 010	344	sur demande
198 807 221	97	11,06	199 025 187	297	1.852,15	199 042 011	344	sur demande
198 807 222	97	13,27	199 025 189	297	2.510,77	199 042 020	344	sur demande
198 807 223	97	13,27	199 025 199	297	5.753,29	199 042 030	344	sur demande
198 807 224	97	16,62	199 025 200	297	1.195,58	199 042 031	344	sur demande
198 807 230	97	sur demande	199 041 019	340	2.196,60	199 042 040	344	sur demande
198 807 231	97	166,36	199 041 020	340	5.410,42	199 104 002	204	521,40
198 807 232	97	166,36	199 041 021	340	7.486,57	199 104 003	204	523,31
198 807 233	97	166,36	199 041 029	340	2.331,21	199 104 004	204	530,54
198 807 234	97	166,36	199 041 030	340	5.535,82	199 104 005	204	539,14
198 807 241	97	549,89	199 041 031	340	7.646,63	199 104 006	204	560,18
198 807 242	97	550,22	199 041 120	350	129,02	199 104 012	204	564,82
198 807 243	97	550,61	199 041 121	350	158,16	199 104 013	204	549,48
198 807 244	97	550,68	199 041 122	350	212,95	199 104 014	204	557,10
199 025 068	287	sur demande	199 041 123	350	234,58	199 104 015	204	595,31
199 025 069	287	sur demande	199 041 124	350	263,70	199 104 016	204	630,56
			199 041 125	350	331,25	199 104 042	204	521,40
			199 041 126	350	411,29	199 104 043	204	523,31
			199 041 127	350	999,33	199 104 044	204	530,54
			199 041 128	350	1.253,97	199 104 045	204	539,14
			199 041 147	351	565,32	199 104 046	204	560,18
			199 041 148	351	626,33	199 104 047	204, 204	599,74
			199 041 149	351	665,08			
			199 041 150	351	835,55			
			199 041 151	351	1.193,61			
			199 041 152	351	1.814,48			
			199 041 153	351	2.192,86			
			199 041 154	351	2.698,76			
			199 041 155	351	4.320,11			
			199 041 156	351	592,74			

Index

Code	page	EUR	Code	page	EUR	Code	page	EUR
199 104 048	204, 204	623,27	199 127 078	209	963,09	199 127 654	211	859,43
199 104 052	204	sur demande	199 127 202	212	sur demande	199 127 655	211	891,37
199 104 053	204	sur demande	199 127 203	212	sur demande	199 127 656	211	942,28
199 104 054	204	557,07	199 127 204	212	sur demande	199 127 657	211	991,70
199 104 055	204	585,05	199 127 205	212	sur demande	199 127 658	211	1.086,84
199 104 056	204	sur demande	199 127 206	212	sur demande	199 127 662	210	787,56
199 104 057	204, 204	sur demande	199 127 207	212	sur demande	199 127 663	210	791,50
199 104 058	204, 204	654,45	199 127 208	212	sur demande	199 127 664	210	810,14
199 127 002	205	802,33	199 127 212	212	sur demande	199 127 665	210	839,34
199 127 003	205	805,23	199 127 213	212	sur demande	199 127 666	210	874,76
199 127 004	205	816,33	199 127 214	212	sur demande	199 127 667	210	898,16
199 127 005	205	829,57	199 127 215	212	sur demande	199 127 668	210	953,80
199 127 006	205	861,93	199 127 216	212	sur demande	199 127 672	210	809,59
199 127 007	205	892,80	199 127 217	212	sur demande	199 127 673	210	823,42
199 127 008	205	929,27	199 127 218	212	sur demande	199 127 674	210	822,83
199 127 012	205	sur demande	199 127 603	208	831,92	199 127 675	210	852,22
199 127 013	205	sur demande	199 127 604	208	844,55	199 127 676	210	879,15
199 127 014	205	sur demande	199 127 605	208	881,05	199 127 677	210	926,83
199 127 015	205	sur demande	199 127 606	208	931,41	199 127 678	210	1.000,32
199 127 016	205	sur demande	199 127 607	208	972,33	199 145 002	307	2.366,13
199 127 017	205	sur demande	199 127 608	208	1.040,30	199 145 003	307	2.379,05
199 127 018	205	sur demande	199 127 613	208	845,03	199 145 004	307	2.656,74
199 127 022	206	784,28	199 127 614	208	859,36	199 145 005	307	2.682,54
199 127 023	206	784,50	199 127 615	208	903,88	199 145 006	307	2.788,16
199 127 024	206	800,35	199 127 616	208	953,72	199 145 007	307	2.821,69
199 127 025	206	829,57	199 127 617	208	991,70	199 145 008	307	3.630,55
199 127 026	206	861,93	199 127 618	208	1.086,86	199 145 022	307	2.510,44
199 127 027	206	892,80	199 127 622	207	787,04	199 145 023	307	2.489,73
199 127 028	206	929,27	199 127 623	207	790,43	199 145 024	307	2.798,52
199 127 032	206	798,34	199 127 624	207	823,31	199 145 025	307	2.837,18
199 127 033	206	804,80	199 127 625	207	839,34	199 145 026	307	2.999,47
199 127 034	206	816,41	199 127 626	207	874,76	199 145 027	307	3.025,25
199 127 035	206	852,50	199 127 627	207	911,26	199 145 028	307	3.748,22
199 127 036	206	866,97	199 127 628	207	943,66	199 145 042	309	1.972,72
199 127 037	206	903,66	199 127 632	207	809,14	199 145 043	309	1.985,63
199 127 038	206	963,09	199 127 633	207	810,51	199 145 044	309	2.263,33
199 127 062	209	802,32	199 127 634	207	822,47	199 145 045	309	2.289,16
199 127 063	209	787,04	199 127 635	207	851,33	199 145 046	309	2.394,74
199 127 064	209	801,93	199 127 636	207	878,36	199 145 047	309	2.428,28
199 127 065	209	829,57	199 127 637	207	926,04	199 145 048	309	3.237,14
199 127 066	209	849,09	199 127 638	207	993,80	199 145 049	309	5.230,13
199 127 067	209	874,80	199 127 643	211	845,02	199 145 050	309	5.959,12
199 127 068	209	918,56	199 127 644	211	858,06	199 145 062	309	2.083,90
199 127 072	209	799,23	199 127 645	211	881,03	199 145 063	309	2.115,97
199 127 073	209	805,21	199 127 646	211	931,41	199 145 064	309	2.405,11
199 127 074	209	817,35	199 127 647	211	972,33	199 145 065	309	2.443,75
199 127 075	209	840,50	199 127 648	211	1.040,30	199 145 066	309	sur demande
199 127 076	209	867,40	199 127 653	211	858,21	199 145 067	309	2.631,83
199 127 077	209	919,74				199 145 068	309	3.354,79
						199 145 069	309	5.845,39
						199 145 070	309	6.705,31
						199 145 082	306	2.366,13
						199 145 083	306	2.342,22
						199 145 084	306	2.656,74
						199 145 085	306	2.682,54
						199 145 086	306	2.788,16
						199 145 087	306	2.808,05
						199 145 088	306	3.515,38
						199 145 122	305	1.972,72
						199 145 123	305	1.985,63
						199 145 124	305	2.263,33

Index

Code	page	EUR	Code	page	EUR	Code	page	EUR
199 145 125	305	2.289,16	199 160 006	333	597,44	199 167 035	220	1.508,72
199 145 126	305	2.394,74	199 160 007	333	654,37	199 167 036	220	1.536,57
199 145 127	305	2.428,28	199 160 008	333	654,39	199 167 037	220	1.727,52
199 145 128	305	3.237,14	199 160 009	333	703,26	199 167 038	220	1.794,57
199 145 129	305	sur demande	199 160 010	333	595,17	199 179 002	213	1.301,95
199 145 130	305	5.959,12	199 160 011	333	595,17	199 179 003	213	1.304,26
199 145 142	305	sur demande	199 160 012	333	649,01	199 179 004	213	1.315,96
199 145 143	305	sur demande	199 160 013	333	649,01	199 179 005	213	1.329,89
199 145 144	305	2.545,77	199 160 014	333	666,95	199 179 006	213	1.363,98
199 145 145	305	2.430,27	199 160 365	333	966,49	199 179 007	213	1.396,43
199 145 146	305	2.576,98	199 160 366	333	998,06	199 179 008	213	1.434,88
199 145 147	305	2.089,19	199 160 367	333	1.004,37	199 179 009	213	2.269,20
199 145 148	305	3.278,20	199 160 369	333	1.045,44	199 179 010	213	2.501,43
199 145 149	305	sur demande	199 160 370	333	956,98	199 179 011	213	2.756,16
199 145 150	305	sur demande	199 160 371	333	963,16	199 179 012	213	1.315,83
199 146 002	302	sur demande	199 160 372	333	969,58	199 179 013	213	1.318,17
199 146 003	302	2.499,81	199 160 373	333	1.026,47	199 179 014	213	1.331,56
199 146 004	302	2.819,10	199 160 374	333	1.035,96	199 179 015	213	1.353,94
199 146 005	302	2.858,60	199 165 002	334	630,88	199 179 016	213	1.387,42
199 146 006	302	sur demande	199 165 003	334	679,32	199 179 017	213	1.423,16
199 146 007	302	3.073,33	199 165 004	334	930,27	199 179 018	213	1.483,92
199 146 008	302	4.037,66	199 165 005	334	983,83	199 179 019	213	2.362,40
199 146 042	308	sur demande	199 165 007	334	1.520,22	199 179 020	213	2.580,41
199 146 043	308	2.117,35	199 165 012	334	606,68	199 179 021	213	2.896,21
199 146 044	308	2.425,69	199 165 013	334	644,37	199 179 042	214	1.301,95
199 146 045	308	2.439,68	199 165 014	334	870,65	199 179 043	214	1.304,26
199 146 046	308	2.589,03	199 165 015	334	921,88	199 179 044	214	1.316,03
199 146 047	308	2.636,45	199 165 016	334	1.274,77	199 179 045	214	1.329,89
199 146 048	308	3.517,03	199 165 017	334	1.444,26	199 179 046	214	1.363,98
199 146 049	308	6.526,07	199 165 022	335	606,68	199 179 047	214	1.396,43
199 146 050	308	7.160,68	199 165 023	335	644,37	199 179 048	214	1.434,88
199 146 082	304	2.484,09	199 165 024	335	870,65	199 179 049	214	2.269,20
199 146 083	304	2.501,26	199 165 025	335	921,88	199 179 050	214	2.501,43
199 146 084	304	2.805,02	199 165 026	335	1.274,77	199 179 051	214	2.756,16
199 146 085	304	2.828,04	199 165 027	335	1.444,26	199 179 052	214	1.297,44
199 146 086	304	2.985,35	199 165 032	334	630,88	199 179 053	214	1.318,17
199 146 087	304	3.010,53	199 165 033	334	679,32	199 179 054	214	1.331,56
199 146 088	304	3.930,01	199 165 034	334	930,27	199 179 055	214	1.353,94
199 146 122	303	2.105,63	199 165 042	333	606,68	199 179 056	214	1.370,16
199 146 123	303	2.117,35	199 165 043	333	644,37	199 179 057	214	1.423,16
199 146 124	303	2.425,69	199 165 044	333	870,65	199 179 058	215	1.483,92
199 146 125	303	2.440,64	199 165 045	333	921,88	199 179 059	215	2.330,00
199 146 126	303	2.628,40	199 165 046	333	sur demande	199 179 060	215	2.618,58
199 146 127	303	2.639,81	199 165 047	333	1.444,26	199 179 061	215	2.896,21
199 146 128	303	3.525,72	199 165 072	335	630,88	199 179 349	215	2.431,48
199 157 022	332	sur demande	199 165 073	335	679,32	199 179 350	215	2.708,77
199 157 027	332	472,34	199 165 074	335	930,27	199 179 351	215	3.017,54
199 157 028	332	472,34	199 165 075	335	983,77	199 179 359	216	2.524,71
199 157 029	332	472,34	199 165 076	335	1.345,16	199 179 360	216	2.825,92
199 157 647	332	748,77	199 165 077	335	sur demande	199 179 361	216	3.157,59
199 157 648	332	sur demande	199 167 022	220	1.439,81	199 182 002	217	sur demande
199 160 005	333	597,44	199 167 023	220	1.445,66	199 182 003	217	sur demande
			199 167 024	220	1.475,06	199 182 004	217	sur demande
			199 167 025	220	1.516,23	199 182 005	217	sur demande
			199 167 026	220	1.536,79	199 182 006	217	sur demande
			199 167 027	220	1.707,19	199 182 007	217	sur demande
			199 167 028	220	1.768,94			
			199 167 032	220	1.431,14			
			199 167 033	220	1.439,81			
			199 167 034	220	1.462,76			

Index

Code	page	EUR	Code	page	EUR	Code	page	EUR
199 182 008	217	sur demande	199 182 039	219	sur demande		360,	
199 182 009	217	sur demande	199 182 040	219	sur demande	199 190 379	360,	167,88
199 182 010	217	sur demande	199 182 041	219	sur demande		360,	
199 182 011	217	sur demande	199 190 001	363	2.700,09		360,	
199 182 012	217	sur demande	199 190 029	363	3.009,33	199 190 381	357,	46,79
199 182 013	217	sur demande	199 190 108	363	3.454,80		357,	
199 182 014	217	sur demande	199 190 109	363	947,83		357,	
199 182 015	217	sur demande		360,		199 190 382	357,	52,28
199 182 016	217	sur demande	199 190 275	360,	19,48		357,	
199 182 017	217	sur demande		360,			357,	
199 182 018	217	sur demande	199 190 281	355	55,88	199 190 383	357,	60,39
199 182 019	217	sur demande	199 190 282	355	462,31		357,	
199 182 020	217	sur demande	199 190 283	355	sur demande		357,	
199 182 021	217	sur demande	199 190 284	355	sur demande	199 190 384	357,	70,37
199 182 022	218	sur demande	199 190 285	355	sur demande		357,	
199 182 023	218	sur demande	199 190 286	355	sur demande	199 190 385	357,	85,04
199 182 024	218	sur demande	199 190 287	355	sur demande		357,	
199 182 025	218	sur demande	199 190 287	355	sur demande		357,	
199 182 026	218	sur demande	199 190 305	356	281,91	199 190 387	357,	68,94
199 182 027	218	sur demande	199 190 306	356	315,37		357,	
199 182 028	218	sur demande	199 190 307	356	731,68		357,	
199 182 029	218	sur demande	199 190 308	356	731,68		357,	
199 182 030	218	sur demande	199 190 309	356	623,43		357,	
199 182 031	218	sur demande	199 190 310	357,	153,09	199 190 388	357,	68,94
199 182 032	218	sur demande	199 190 310	357,	239,02		357,	
199 182 033	218	sur demande	199 190 318	357,	239,02		357,	
199 182 034	218	sur demande	199 190 319	357,	239,02		357,	
199 182 035	218	sur demande	199 190 357	359	224,13	199 190 389	357,	68,94
199 182 036	218	sur demande	199 190 358	359	224,13		357,	
199 182 037	218	sur demande	199 190 359	359	148,01		357,	
199 182 038	219	sur demande	199 190 360	359	224,13		357,	
			199 190 361	359	224,13	199 190 405	356	1.461,02
				360,		199 190 414	364	97,27
				360,		199 190 415	364	97,27
				360,		199 190 417	364	191,33
				360,		199 190 418	364	191,33
				360,		199 190 419	364	244,52
				360,		199 190 424	361	258,62
				360,		199 190 425	362	223,87
				360,		199 190 426	361	109,56
			199 190 378	360,	167,88	199 190 427	362	30,01
				360,		199 190 428	362	3,14
				360,		199 190 429	362	3,14
				360,		199 190 430	361	1.165,76
				360,		199 190 431	362	sur demande
				360,		199 190 432	362	157,01
				360,		199 190 433	362	183,57
				360,		199 190 434	362	215,49
				360,		199 190 435	360	445,47
				360		199 190 436	361	299,62

Index

Code	page	EUR	Code	page	EUR	Code	page	EUR
199 190 498	358	108,33	199 230 018	228	1.184,62	199 230 107	254	1.016,28
199 190 499	358	108,33	199 230 022	229	895,72	199 230 108	254	1.056,77
199 190 500	358	108,33	199 230 023	229	898,94	199 230 112	254	859,65
199 190 501	358	108,33	199 230 024	229	911,31	199 230 113	254	862,06
199 190 518	358	10,79	199 230 025	229	925,98	199 230 114	254	876,17
199 190 519	358	18,88	199 230 026	229	1.058,23	199 230 115	255	899,81
199 190 520	358	21,60	199 230 027	229	1.092,42	199 230 116	255	1.006,71
199 190 521	358	26,96	199 230 028	229	1.132,91	199 230 117	255	1.046,09
199 190 522	358	18,88	199 230 032	229	911,19	199 230 118	255	1.108,42
199 190 523	358	21,60	199 230 033	229	913,58	199 230 122	222	637,97
199 190 532	359	168,70	199 230 034	229	927,72	199 230 123	222	641,17
199 190 533	359	168,70	199 230 035	230	951,30	199 230 124	222	653,58
199 190 534	359	168,70	199 230 036	230	1.082,90	199 230 125	222	668,23
199 190 535	359	168,70	199 230 037	230	1.122,39	199 230 126	222	800,49
199 190 540	359	10,79	199 230 038	230	1.184,62	199 230 127	222	834,72
199 190 541	359	18,88	199 230 042	240	895,72	199 230 128	222	875,22
199 190 542	359	21,60	199 230 043	240	898,94	199 230 129	222	1.649,60
199 190 543	359	26,96	199 230 044	240	911,31	199 230 130	222	2.065,49
199 190 544	359	18,88	199 230 045	240	925,98	199 230 131	222	2.426,07
199 190 545	359	21,60	199 230 046	240	1.058,23	199 230 132	222	653,48
199 190 575	363	3.704,94	199 230 047	240	1.092,42	199 230 133	222	655,91
199 190 576	363	4.022,38	199 230 048	240	1.132,91	199 230 134	222	669,99
199 190 577	363	4.473,59	199 230 052	240	911,19	199 230 135	222	693,65
199 190 578	358	12,96	199 230 053	240	913,58	199 230 136	222	825,19
199 190 579	358	29,44	199 230 054	240	927,72	199 230 137	222	864,59
199 190 580	358	29,61	199 230 055	241	951,30	199 230 138	222	926,84
199 190 581	358	29,84	199 230 056	241	1.082,90	199 230 139	222	1.751,33
199 190 600	354	944,83	199 230 057	241	1.122,39	199 230 140	222	2.193,21
199 190 601	354	548,78	199 230 058	241	1.184,62	199 230 141	222	2.578,94
199 190 602	354	416,82	199 230 062	242	895,72	199 230 142	223	637,97
199 190 603	354	872,10	199 230 063	242	898,94	199 230 143	223	641,17
199 190 604	354	273,74	199 230 064	242	911,31	199 230 144	223	653,58
199 190 605	354	1.273,15	199 230 065	242	925,98	199 230 145	223	668,23
199 190 607	354	sur demande	199 230 066	242	1.058,23	199 230 146	223	800,49
199 190 610	354	sur demande	199 230 067	242	1.092,42	199 230 147	223	834,72
199 190 611	354	sur demande	199 230 068	242	1.132,91	199 230 148	223	875,22
199 190 617	354	sur demande	199 230 072	242	911,19	199 230 149	223	1.649,60
199 192 160	364	sur demande	199 230 073	242	913,58	199 230 150	223	2.065,49
199 192 161	364	sur demande	199 230 074	242	927,72	199 230 151	223	2.402,77
199 192 162	364	sur demande	199 230 075	242	951,30	199 230 152	223	653,48
199 192 163	364	sur demande	199 230 076	242	1.082,90	199 230 153	223	655,91
199 230 002	228	895,72	199 230 077	242	1.122,39	199 230 154	223	669,99
199 230 003	228	898,94	199 230 078	242	1.184,62	199 230 155	223	693,65
199 230 004	228	911,31	199 230 082	253	844,16	199 230 156	223	825,19
199 230 005	228	925,98	199 230 083	253	847,43	199 230 157	223	864,59
199 230 006	228	1.058,23	199 230 084	253	859,75	199 230 158	223	926,84
199 230 007	228	1.092,42	199 230 085	253	874,41	199 230 159	223	1.751,33
199 230 008	228	1.132,91	199 230 086	253	982,01	199 230 160	223	2.152,81
199 230 012	228	911,19	199 230 087	253	1.016,28	199 230 161	223	2.537,19
199 230 013	228	913,58	199 230 088	253	1.056,77	199 230 162	234	637,97
199 230 014	228	927,72	199 230 092	253	859,65	199 230 163	234	641,17
199 230 015	228	951,30	199 230 093	253	862,06	199 230 164	234	653,58
199 230 016	228	1.082,90	199 230 094	253	876,17	199 230 165	234	668,23
199 230 017	228	1.122,39	199 230 095	253	899,81	199 230 166	234	800,49
			199 230 096	253	1.006,71	199 230 167	234	834,72
			199 230 097	253	1.046,09	199 230 168	234	875,22
			199 230 098	253	1.108,42	199 230 169	234	1.649,60
			199 230 102	254	844,16	199 230 170	234	2.065,49
			199 230 103	254	847,43	199 230 171	234	2.426,07
			199 230 104	254	859,75	199 230 172	234	653,48
			199 230 105	254	874,41	199 230 173	234	655,91
			199 230 106	254	982,01	199 230 174	234	669,99

Index

Code	page	EUR	Code	page	EUR	Code	page	EUR
199 230 175	234	693,65	199 230 237	248	788,38	199 230 336	238	902,32
199 230 176	234	825,19	199 230 238	248	850,65	199 230 337	238	952,89
199 230 177	234	864,59	199 230 239	248	1.543,15	199 230 338	238	1.049,98
199 230 178	234	926,84	199 230 240	248	1.892,56	199 230 343	249	633,85
199 230 179	234	1.751,33	199 230 241	248	2.277,43	199 230 344	249	648,23
199 230 180	234	2.193,21	199 230 243	232	943,06	199 230 345	249	673,72
199 230 181	234	2.578,94	199 230 244	232	957,56	199 230 346	249	801,36
199 230 182	235	637,97	199 230 245	232	983,02	199 230 347	249	890,75
199 230 183	235	641,17	199 230 246	232	1.135,27	199 230 348	249	922,15
199 230 184	235	653,58	199 230 247	232	1.180,75	199 230 353	249	648,53
199 230 185	235	668,23	199 230 248	232	1.256,06	199 230 354	249	664,70
199 230 186	235	800,49	199 230 253	232	957,70	199 230 355	249	699,11
199 230 187	235	834,72	199 230 254	232	973,94	199 230 356	249	826,13
199 230 188	235	875,22	199 230 255	232	1.008,36	199 230 357	249	876,72
199 230 189	235	1.623,15	199 230 256	232	1.160,04	199 230 358	249	973,83
199 230 190	235	2.033,33	199 230 257	232	1.210,65	199 230 362	230	904,25
199 230 191	235	2.404,43	199 230 258	232	1.307,69	199 230 363	230	907,24
199 230 192	235	653,48	199 230 263	244	943,06	199 230 364	230	937,40
199 230 193	235	655,91	199 230 264	244	957,56	199 230 365	231	949,52
199 230 194	235	669,99	199 230 265	244	983,02	199 230 366	231	1.071,23
199 230 195	235	693,65	199 230 266	244	1.135,27	199 230 367	231	1.129,14
199 230 196	235	825,19	199 230 267	244	1.180,75	199 230 368	231	1.176,25
199 230 197	235	864,59	199 230 268	244	1.256,06	199 230 372	231	924,02
199 230 198	235	926,84	199 230 273	244	957,70	199 230 373	231	937,51
199 230 199	235	1.751,33	199 230 274	244	973,94	199 230 374	231	953,81
199 230 200	235	2.152,82	199 230 275	244	1.008,36	199 230 375	231	971,47
199 230 201	235	2.542,16	199 230 276	244	1.160,04	199 230 376	231	1.099,72
199 230 202	246	586,49	199 230 277	244	1.210,65	199 230 377	231	1.159,00
199 230 203	246	589,67	199 230 278	244	1.307,69	199 230 378	231	1.217,71
199 230 204	246	602,00	199 230 283	257	891,55	199 230 382	243	904,25
199 230 205	246	616,69	199 230 284	257	905,95	199 230 383	243	907,24
199 230 206	246	724,27	199 230 285	257	931,43	199 230 384	243	937,40
199 230 207	246	758,55	199 230 286	257	1.059,07	199 230 385	243	949,53
199 230 208	246	799,03	199 230 287	257	1.104,54	199 230 386	243	1.073,24
199 230 209	246	1.456,92	199 230 288	257	1.179,90	199 230 387	243	1.112,19
199 230 210	246	1.785,00	199 230 293	257	906,25	199 230 388	243	1.169,68
199 230 211	246	2.139,97	199 230 294	257	922,39	199 230 392	243	924,02
199 230 212	246	601,93	199 230 295	257	956,82	199 230 393	243	924,97
199 230 213	246	604,31	199 230 296	257	1.083,82	199 230 394	243	943,66
199 230 214	246	618,37	199 230 297	257	1.134,43	199 230 395	243	972,75
199 230 215	247	642,09	199 230 298	257	1.231,55	199 230 396	243	1.099,87
199 230 216	247	749,00	199 230 303	225	685,41	199 230 397	243	1.147,34
199 230 217	247	788,38	199 230 304	225	699,79	199 230 398	243	1.218,98
199 230 218	247	850,65	199 230 305	225	725,23	199 230 642	255	855,65
199 230 219	247	1.558,56	199 230 306	225	877,58	199 230 643	255	857,39
199 230 220	247	1.912,76	199 230 307	225	923,05	199 230 644	255	866,93
199 230 221	247	2.292,81	199 230 308	225	998,36	199 230 645	256	887,49
199 230 222	248	586,49	199 230 313	226	700,02	199 230 646	256	1.000,14
199 230 223	248	589,67	199 230 314	226	716,22	199 230 647	256	1.036,91
199 230 224	248	602,00	199 230 315	226	750,71	199 230 648	256	1.088,21
199 230 225	248	616,69	199 230 316	226	902,32	199 230 652	256	865,63
199 230 226	248	724,27	199 230 317	226	952,89	199 230 653	256	866,95
199 230 227	248	758,55	199 230 318	226	1.049,98	199 230 654	256	884,20
199 230 228	248	799,03	199 230 323	237	685,41	199 230 655	256	915,63
199 230 229	248	1.443,20	199 230 324	237	699,79	199 230 656	256	1.028,73
199 230 230	248	1.761,39	199 230 325	237	725,23	199 230 657	256	1.062,34
199 230 231	248	2.119,48	199 230 326	237	877,58	199 230 658	256	1.142,86
199 230 232	248	601,93	199 230 327	237	923,05	199 230 662	224	663,06
199 230 233	248	604,31	199 230 328	237	998,36	199 230 663	224	665,09
199 230 234	248	618,37	199 230 333	238	700,02	199 230 664	224	695,92
199 230 235	248	642,09	199 230 334	238	716,22	199 230 665	224	665,21
199 230 236	248	749,00	199 230 335	238	750,71	199 230 666	224	830,86

Index

Code	page	EUR	Code	page	EUR	Code	page	EUR
199 230 667	224	871,44	199 233 005	233	sur demande	199 233 048	258	sur demande
199 230 668	224	918,54	199 233 006	233	sur demande	199 233 052	258	sur demande
199 230 669	224	1.717,19	199 233 007	233	sur demande	199 233 053	258	sur demande
199 230 670	224	2.052,69	199 233 008	233	sur demande	199 233 054	258	sur demande
199 230 671	224	2.534,48	199 233 012	233	sur demande	199 233 055	258	sur demande
199 230 672	224	667,04	199 233 013	233	sur demande	199 233 056	258	sur demande
199 230 673	224	679,76	199 233 014	233	sur demande	199 233 057	258	sur demande
199 230 674	224	679,55	199 233 015	233	sur demande	199 233 058	258	sur demande
199 230 675	224	722,92	199 233 016	233	sur demande	199 233 062	227	sur demande
199 230 676	224	842,64	199 233 017	233	sur demande	199 233 063	227	sur demande
199 230 677	225	901,32	199 233 018	233	sur demande	199 233 064	227	sur demande
199 230 678	225	970,19	199 233 022	245	sur demande	199 233 065	227	sur demande
199 230 679	225	1.789,49	199 233 023	245	sur demande	199 233 066	227	sur demande
199 230 680	225	2.266,41	199 233 024	245	sur demande	199 233 067	227	sur demande
199 230 681	225	2.656,25	199 233 025	245	sur demande	199 233 068	227	sur demande
199 230 682	236	644,98	199 233 026	245	sur demande	199 233 069	227	sur demande
199 230 683	236	646,07	199 233 027	245	sur demande	199 233 070	227	sur demande
199 230 684	236	669,25	199 233 028	245	sur demande	199 233 071	227	sur demande
199 230 685	236	680,62	199 233 032	245	sur demande	199 233 072	227	sur demande
199 230 686	236	816,32	199 233 033	245	sur demande	199 233 073	227	sur demande
199 230 687	236	858,06	199 233 034	245	sur demande	199 233 074	227	sur demande
199 230 688	236	900,76	199 233 035	246	sur demande	199 233 075	227	sur demande
199 230 689	236	1.703,83	199 233 036	246	sur demande	199 233 076	227	sur demande
199 230 690	236	2.128,66	199 233 037	246	sur demande	199 233 077	227	sur demande
199 230 691	236	2.506,90	199 233 038	246	sur demande	199 233 078	227	sur demande
199 230 692	236	667,07	199 233 042	258	sur demande	199 233 079	227	sur demande
199 230 693	236	669,28	199 233 043	258	sur demande	199 233 080	227	sur demande
199 230 694	236	679,70	199 233 044	258	sur demande	199 233 081	227	sur demande
199 230 695	236	722,92	199 233 045	258	sur demande	199 233 082	239	sur demande
199 230 696	236	843,13	199 233 046	258	sur demande	199 233 083	239	sur demande
199 230 697	237	886,32	199 233 047	258	sur demande	199 233 084	239	sur demande
199 230 698	237	955,23						
199 230 699	237	1.789,49						
199 230 700	237	2.280,95						
199 230 701	237	2.658,84						
199 230 712	250	597,12						
199 230 713	250	597,62						
199 230 714	250	610,78						
199 230 715	250	643,78						
199 230 716	250	728,75						
199 230 717	250	797,46						
199 230 718	250	831,19						
199 230 719	250	1.504,64						
199 230 720	250	1.846,65						
199 230 721	250	2.227,12						
199 230 732	250	610,16						
199 230 733	250	610,78						
199 230 734	250	626,07						
199 230 735	250	652,22						
199 230 736	250	760,65						
199 230 737	250	816,25						
199 230 738	250	877,56						
199 230 739	250	1.598,62						
199 230 740	250	1.982,52						
199 230 741	250	2.354,47						
199 233 002	233	sur demande						
199 233 003	233	sur demande						
199 233 004	233	sur demande						

Index

Code	page	EUR	Code	page	EUR	Code	page	EUR
199 233 085	239	sur demande	199 233 116	252	sur demande	199 240 067	323	3.290,69
199 233 086	239	sur demande	199 233 117	252	sur demande	199 240 068	323	3.942,57
199 233 087	239	sur demande	199 233 118	252	sur demande	199 240 069	323	5.553,60
199 233 088	239	sur demande	199 233 119	252	sur demande	199 240 070	323	6.238,46
199 233 089	239	sur demande	199 233 120	252	sur demande	199 240 082	324	912,04
199 233 090	239	sur demande	199 233 121	252	sur demande	199 240 083	324	969,22
199 233 091	239	sur demande	199 234 469	226	1.826,66	199 240 084	324	1.097,83
199 233 092	239	sur demande	199 234 470	226	2.291,56	199 240 085	324	1.323,71
199 233 093	239	sur demande	199 234 471	226	2.711,32	199 240 086	324	1.555,29
199 233 094	239	sur demande	199 234 479	226	1.928,37	199 240 087	324	1.786,88
199 233 095	239	sur demande	199 234 480	226	2.419,42	199 240 088	324	2.089,91
199 233 096	239	sur demande	199 234 481	226	2.864,09	199 240 089	324	3.929,73
199 233 097	239	sur demande	199 234 489	238	1.826,66	199 240 090	324	4.346,93
199 233 098	239	sur demande	199 234 490	238	2.291,56	199 240 102	324	997,82
199 233 099	239	sur demande	199 234 491	238	2.711,32	199 240 103	324	1.060,69
199 233 100	239	sur demande	199 234 499	238	1.928,37	199 240 104	324	1.203,63
199 233 101	239	sur demande	199 234 500	238	2.419,42	199 240 105	324	1.458,09
199 233 102	252	sur demande	199 234 501	238	2.864,09	199 240 106	324	1.709,69
199 233 103	252	sur demande	199 234 509	251	1.633,93	199 240 107	324	1.961,29
199 233 104	252	sur demande	199 234 510	251	2.011,11	199 240 108	324	2.292,92
199 233 105	252	sur demande	199 234 511	251	2.425,06	199 240 109	324	4.567,71
199 233 106	252	sur demande	199 234 519	251	1.735,66	199 240 110	324	5.447,74
199 233 107	252	sur demande	199 234 520	251	2.138,99	199 243 002	325	1.224,39
199 233 108	252	sur demande	199 234 521	251	2.577,97	199 243 003	325	1.287,56
199 233 109	252	sur demande	199 240 002	321	1.466,69	199 243 004	325	1.421,17
199 233 110	252	sur demande	199 240 003	321	1.543,86	199 243 005	325	1.744,25
199 233 111	252	sur demande	199 240 004	321	1.703,97	199 243 006	325	2.023,65
199 233 112	252	sur demande	199 240 005	321	2.092,78	199 243 007	325	2.499,79
199 233 113	252	sur demande	199 240 006	321	2.427,25	199 243 008	325	2.945,57
199 233 114	252	sur demande	199 240 007	321	2.999,10	199 243 009	325	4.938,53
199 233 115	252	sur demande	199 240 008	321	3.593,74	199 243 010	325	6.035,00
			199 240 009	321	5.339,76	199 243 022	325	1.320,77
			199 240 010	321	5.758,43	199 243 023	325	1.401,36
			199 240 022	321	1.603,90	199 243 024	325	1.559,67
			199 240 023	321	1.689,68	199 243 025	325	1.916,73
			199 240 024	321	1.869,77	199 243 026	325	2.182,24
			199 240 025	321	2.298,60	199 243 027	325	2.719,81
			199 240 026	321	2.664,57	199 243 028	325	3.209,18
			199 240 027	321	3.290,69	199 243 029	325	5.553,59
			199 240 028	321	3.942,57	199 243 030	325	6.600,81
			199 240 029	321	5.493,49	199 243 042	327	1.216,76
			199 240 030	321	6.274,33	199 243 043	327	1.270,24
			199 240 042	323	1.466,69	199 243 044	327	1.409,44
			199 240 043	323	1.543,86	199 243 045	327	1.722,33
			199 240 044	323	1.703,97	199 243 046	327	2.023,65
			199 240 045	323	2.092,78	199 243 047	327	2.470,85
			199 240 046	323	2.427,25	199 243 048	327	2.946,67
			199 240 047	323	2.999,10	199 243 049	327	4.947,30
			199 240 048	323	3.593,74	199 243 050	327	6.057,61
			199 240 049	323	5.339,76	199 243 062	327	1.322,26
			199 240 050	323	5.758,43	199 243 063	327	1.401,84
			199 240 062	323	1.603,90	199 243 064	327	1.545,12
			199 240 063	323	1.689,68	199 243 065	327	1.895,81
			199 240 064	323	1.869,77	199 243 066	327	2.185,84
			199 240 065	323	2.298,60	199 243 067	327	2.719,81
			199 240 066	323	2.664,57	199 243 068	327	3.219,46
						199 243 069	327	5.559,89
						199 243 070	327	6.600,81
						199 243 082	328	806,55
						199 243 083	328	844,33
						199 243 084	328	971,73
						199 243 085	328	1.161,66

Index

Code	page	EUR	Code	page	EUR	Code	page	EUR
199 243 086	328	1.357,15	199 250 035	270	sur demande	199 250 098	263	sur demande
199 243 087	328	1.579,08	199 250 036	270	sur demande	199 250 122	265	sur demande
199 243 088	328	1.813,10	199 250 037	270	sur demande	199 250 123	265	sur demande
199 243 089	328	3.073,33	199 250 038	270	sur demande	199 250 124	265	sur demande
199 243 090	328	3.667,33	199 250 042	277	sur demande	199 250 125	265	sur demande
199 243 102	328	866,27	199 250 043	277	sur demande	199 250 126	265	sur demande
199 243 103	328	925,06	199 250 044	277	sur demande	199 250 127	265	sur demande
199 243 104	328	1.051,00	199 250 045	277	sur demande	199 250 128	265	sur demande
199 243 105	328	1.270,24	199 250 046	277	sur demande	199 250 129	265	sur demande
199 243 106	328	1.492,70	199 250 047	277	sur demande	199 250 130	265	sur demande
199 243 107	328	1.718,65	199 250 048	277	sur demande	199 250 131	265	sur demande
199 243 108	328	2.010,81	199 250 052	277	sur demande	199 250 132	265	sur demande
199 243 109	328	3.375,03	199 250 053	277	sur demande	199 250 133	265	sur demande
199 243 110	328	4.004,77	199 250 054	277	sur demande	199 250 134	265	sur demande
199 250 002	261	sur demande	199 250 055	277	sur demande	199 250 135	265	sur demande
199 250 003	261	sur demande	199 250 056	277	sur demande	199 250 136	265	sur demande
199 250 004	261	sur demande	199 250 057	277	sur demande	199 250 137	265	sur demande
199 250 005	261	sur demande	199 250 058	277	sur demande	199 250 138	265	sur demande
199 250 006	261	sur demande	199 250 082	263	sur demande	199 250 139	265	sur demande
199 250 007	261	sur demande	199 250 083	263	sur demande	199 250 140	265	sur demande
199 250 008	261	sur demande	199 250 084	263	sur demande	199 250 141	265	sur demande
199 250 012	261	sur demande	199 250 085	263	sur demande	199 250 162	267	sur demande
199 250 013	261	sur demande	199 250 086	263	sur demande	199 250 163	267	sur demande
199 250 014	261	sur demande	199 250 087	263	sur demande	199 250 164	267	sur demande
199 250 015	261	sur demande	199 250 088	263	sur demande	199 250 165	267	sur demande
199 250 016	261	sur demande	199 250 092	263	sur demande	199 250 166	267	sur demande
199 250 017	261	sur demande	199 250 093	263	sur demande	199 250 167	267	sur demande
199 250 018	261	sur demande	199 250 094	263	sur demande	199 250 168	267	sur demande
199 250 022	270	sur demande	199 250 095	263	sur demande	199 250 169	267	sur demande
199 250 023	270	sur demande	199 250 096	263	sur demande	199 250 170	267	sur demande
199 250 024	270	sur demande	199 250 097	263	sur demande	199 250 171	267	sur demande
199 250 025	270	sur demande						
199 250 026	270	sur demande						
199 250 027	270	sur demande						
199 250 028	270	sur demande						
199 250 032	270	sur demande						
199 250 033	270	sur demande						
199 250 034	270	sur demande						

Index

Code	page	EUR	Code	page	EUR	Code	page	EUR
199 250 172	267	sur demande	199 250 244	272	sur demande	199 250 315	274	sur demande
199 250 173	267	sur demande	199 250 245	272	sur demande	199 250 316	274	sur demande
199 250 174	267	sur demande	199 250 246	272	sur demande	199 250 317	274	sur demande
199 250 175	267	sur demande	199 250 247	272	sur demande	199 250 318	274	sur demande
199 250 176	267	sur demande	199 250 248	272	sur demande	199 250 362	275	sur demande
199 250 177	267	sur demande	199 250 253	272	sur demande	199 250 363	275	sur demande
199 250 178	267	sur demande	199 250 254	272	sur demande	199 250 364	275	sur demande
199 250 179	267	sur demande	199 250 255	272	sur demande	199 250 365	275	sur demande
199 250 180	267	sur demande	199 250 256	272	sur demande	199 250 366	275	sur demande
199 250 181	267	sur demande	199 250 257	272	sur demande	199 250 367	275	sur demande
199 250 202	269	sur demande	199 250 258	272	sur demande	199 250 368	275	sur demande
199 250 203	269	sur demande	199 250 283	273	sur demande	199 250 372	275	sur demande
199 250 204	269	sur demande	199 250 284	273	sur demande	199 250 373	275	sur demande
199 250 205	269	sur demande	199 250 285	273	sur demande	199 250 374	275	sur demande
199 250 206	269	sur demande	199 250 286	273	sur demande	199 250 375	275	sur demande
199 250 207	269	sur demande	199 250 287	273	sur demande	199 250 376	275	sur demande
199 250 208	269	sur demande	199 250 288	273	sur demande	199 250 377	275	sur demande
199 250 209	269	sur demande	199 250 293	273	sur demande	199 250 378	275	sur demande
199 250 210	269	sur demande	199 250 294	273	sur demande	199 285 022	259	951,96
199 250 211	269	sur demande	199 250 295	273	sur demande	199 285 023	259	963,09
199 250 212	269	sur demande	199 250 296	273	sur demande	199 285 024	259	993,81
199 250 213	269	sur demande	199 250 297	273	sur demande	199 285 025	259	1.018,92
199 250 214	269	sur demande	199 250 298	273	sur demande	199 285 026	259	1.113,84
199 250 215	269	sur demande	199 250 303	274	sur demande	199 285 027	259	1.147,36
199 250 216	269	sur demande	199 250 304	274	sur demande	199 285 028	259	1.211,52
199 250 217	269	sur demande	199 250 305	274	sur demande	199 285 032	259	953,75
199 250 218	269	sur demande	199 250 306	274	sur demande	199 285 033	259	971,45
199 250 219	269	sur demande	199 250 307	274	sur demande	199 285 034	259	1.007,74
199 250 220	269	sur demande	199 250 308	274	sur demande	199 285 035	259	1.030,10
199 250 221	269	sur demande	199 250 313	274	sur demande	199 285 036	259	1.133,37
199 250 243	272	sur demande	199 250 314	274	sur demande	199 285 037	259	1.175,25
						199 285 038	259	1.253,41
						199 335 000	371	193,53
						199 335 001	371	193,53
						199 335 002	371	230,03
						199 335 003	371	230,03
						199 335 004	371	260,91
						199 335 005	371	260,91
						199 335 006	371	260,91
						199 335 007	371	415,21
						199 335 008	371	415,21
						199 335 009	371	415,21
						199 335 010	371	652,23
						199 335 011	371	652,23

Index

Code	page	EUR	Code	page	EUR	Code	page	EUR
199 335 012	371	652,23	199 335 061	386	sur demande	199 335 092	386	sur demande
199 335 020	371	241,25	199 335 062	386	sur demande	199 335 093	386	sur demande
199 335 021	371	241,25	199 335 063	386	sur demande	199 335 094	386	sur demande
199 335 022	371	276,31	199 335 064	386	sur demande	199 335 095	386	sur demande
199 335 023	371	276,31	199 335 065	386	sur demande	199 335 096	386	sur demande
199 335 024	371	325,42	199 335 066	386	sur demande	199 335 097	386	sur demande
199 335 025	371	325,42	199 335 067	386	sur demande	199 335 100	372	273,54
199 335 026	371	325,42	199 335 068	379	sur demande	199 335 101	372	273,54
199 335 027	371	518,99	199 335 069	379	sur demande	199 335 102	372	324,03
199 335 028	371	518,99	199 335 070	386	sur demande	199 335 103	372	324,03
199 335 029	371	518,99	199 335 071	386	sur demande	199 335 104	372	385,74
199 335 030	371	814,95	199 335 072	386	sur demande	199 335 105	372	385,74
199 335 031	371	814,95	199 335 073	386	sur demande	199 335 106	372	385,74
199 335 032	371	814,95	199 335 074	386	sur demande	199 335 107	372	618,60
199 335 033	379	sur demande	199 335 075	386	sur demande	199 335 108	372	618,60
199 335 034	379	sur demande	199 335 076	386	sur demande	199 335 109	372	618,60
199 335 035	379	sur demande	199 335 077	386	sur demande	199 335 110	372	786,91
199 335 036	379	sur demande	199 335 078	386	sur demande	199 335 111	372	786,91
199 335 037	379	sur demande	199 335 079	386	sur demande	199 335 112	372	786,91
199 335 038	379	sur demande	199 335 080	386	sur demande	199 335 120	372	341,52
199 335 039	379	sur demande	199 335 081	386	sur demande	199 335 121	372	342,25
199 335 040	371	256,66	199 335 082	386	sur demande	199 335 122	372	394,15
199 335 041	371	256,66	199 335 083	379	sur demande	199 335 123	372	sur demande
199 335 042	371	sur demande	199 335 084	379	sur demande	199 335 124	372	394,15
199 335 043	371	307,19	199 335 085	386	sur demande	199 335 125	372	481,13
199 335 044	371	sur demande	199 335 086	386	sur demande	199 335 126	372	481,13
199 335 045	371	356,27	199 335 087	386	sur demande	199 335 127	372	772,87
199 335 046	371	356,27	199 335 088	386	sur demande	199 335 128	372	772,87
199 335 047	371	sur demande	199 335 089	386	sur demande	199 335 129	372	772,87
199 335 048	371	556,85	199 335 090	386	sur demande	199 335 130	372	sur demande
199 335 049	371	556,85	199 335 091	386	sur demande	199 335 131	372	983,27
199 335 050	371	sur demande				199 335 132	372	sur demande
199 335 051	371	sur demande				199 335 140	372	sur demande
199 335 052	371	865,47				199 335 141	372	371,71
199 335 053	379	sur demande				199 335 142	372	448,87
199 335 054	379	sur demande				199 335 143	372	sur demande
199 335 055	386	sur demande				199 335 144	372	sur demande
199 335 056	386	sur demande				199 335 145	372	534,41
199 335 057	386	sur demande				199 335 146	372	534,41
199 335 058	386	sur demande				199 335 147	372	910,34
199 335 059	386	sur demande				199 335 148	372	sur demande
199 335 060	386	sur demande				199 335 149	372	910,34
						199 335 150	372	1.053,43
						199 335 151	372	1.053,43
						199 335 152	372	sur demande
						199 335 255	387	sur demande

Index

Code	page	EUR	Code	page	EUR	Code	page	EUR
199 335 256	387	sur demande	199 335 291	387	sur demande	199 335 679	380	sur demande
199 335 257	387	sur demande	199 335 292	387	sur demande	199 335 680	380	sur demande
199 335 258	387	sur demande	199 335 293	387	sur demande	199 335 681	380	sur demande
199 335 259	387	sur demande	199 335 294	387	sur demande	199 335 682	380	sur demande
199 335 260	387	sur demande	199 335 295	387	sur demande	199 335 861	379	sur demande
199 335 261	387	sur demande	199 335 296	387	sur demande	199 335 862	379	sur demande
199 335 262	387	sur demande	199 335 297	387	sur demande	199 335 863	379	sur demande
199 335 263	387	sur demande	199 335 460	388	sur demande	199 335 864	379	sur demande
199 335 264	387	sur demande	199 335 474	388	sur demande	199 335 865	379	sur demande
199 335 265	387	sur demande	199 335 655	380	sur demande	199 335 866	379	sur demande
199 335 266	387	sur demande	199 335 656	380	sur demande	199 335 867	379	sur demande
199 335 267	387	sur demande	199 335 657	380	sur demande	199 335 868	379	sur demande
199 335 270	387	sur demande	199 335 658	380	sur demande	199 335 869	379	sur demande
199 335 271	387	sur demande	199 335 659	380	sur demande	199 335 870	379	sur demande
199 335 272	387	sur demande	199 335 660	380	sur demande	199 335 871	379	sur demande
199 335 273	387	sur demande	199 335 661	380	sur demande	199 335 872	379	sur demande
199 335 274	387	sur demande	199 335 662	380	sur demande	199 335 873	379	sur demande
199 335 275	387	sur demande	199 335 663	380	sur demande	199 335 895	390	sur demande
199 335 276	387	sur demande	199 335 664	380	sur demande	199 335 896	390	sur demande
199 335 277	387	sur demande	199 335 665	380	sur demande	199 335 974	387	sur demande
199 335 278	387	sur demande	199 335 666	380	sur demande	199 335 975	387	sur demande
199 335 279	387	sur demande	199 335 667	380	sur demande	199 350 000	373	205,79
199 335 280	387	sur demande	199 335 670	380	sur demande	199 350 001	373	205,79
199 335 281	387	sur demande	199 335 671	380	sur demande	199 350 002	373	245,55
199 335 282	387	sur demande	199 335 672	380	sur demande	199 350 003	373	245,55
199 335 285	387	sur demande	199 335 673	380	sur demande	199 350 004	373	268,71
199 335 286	387	sur demande	199 335 674	380	sur demande	199 350 005	373	268,71
199 335 287	387	sur demande	199 335 675	380	sur demande	199 350 006	373	268,71
199 335 288	387	sur demande	199 335 676	380	sur demande	199 350 007	373	443,21
199 335 289	387	sur demande	199 335 677	380	sur demande	199 350 008	373	443,21
199 335 290	387	sur demande	199 335 678	380	sur demande	199 350 009	373	449,66
						199 350 010	373	719,80
						199 350 011	373	719,80
						199 350 012	373	719,80
						199 350 020	373	sur demande
						199 350 021	373	sur demande
						199 350 022	373	sur demande

Index

Code	page	EUR	Code	page	EUR	Code	page	EUR
199 350 023	373	sur demande	199 350 127	375	795,81	199 350 277	391	sur demande
199 350 024	373	sur demande	199 350 128	375	795,81	199 350 278	391	sur demande
199 350 025	373	348,19	199 350 129	375	795,81	199 350 279	391	sur demande
199 350 026	373	sur demande	199 350 130	375	1.012,45	199 350 280	391	sur demande
199 350 027	373	sur demande	199 350 131	375	1.012,45	199 350 281	391	sur demande
199 350 028	373	sur demande	199 350 132	375	sur demande	199 350 282	391	sur demande
199 350 029	373	sur demande	199 350 140	375	382,69	199 350 285	391	sur demande
199 350 030	373	sur demande	199 350 141	375	382,69	199 350 286	391	sur demande
199 350 031	373	871,98	199 350 142	375	462,18	199 350 287	391	sur demande
199 350 032	373	sur demande	199 350 143	375	462,18	199 350 288	391	sur demande
199 350 040	373	274,67	199 350 144	375	571,81	199 350 289	391	sur demande
199 350 041	373	sur demande	199 350 145	375	571,81	199 350 290	391	sur demande
199 350 042	373	sur demande	199 350 146	375	571,81	199 350 291	391	sur demande
199 350 043	373	sur demande	199 350 147	375	937,30	199 350 292	391	sur demande
199 350 044	373	sur demande	199 350 148	375	937,30	199 350 293	391	sur demande
199 350 045	373	381,24	199 350 149	375	937,30	199 350 294	391	sur demande
199 350 046	373	sur demande	199 350 150	375	1.084,68	199 350 295	391	sur demande
199 350 047	373	sur demande	199 350 151	375	1.084,68	199 350 296	391	sur demande
199 350 048	373	sur demande	199 350 152	375	sur demande	199 350 297	391	sur demande
199 350 049	373	sur demande	199 350 255	391	sur demande	199 350 655	381	sur demande
199 350 050	373	sur demande	199 350 256	391	sur demande	199 350 656	381	sur demande
199 350 051	373	926,04	199 350 257	391	sur demande	199 350 657	381	sur demande
199 350 052	373	sur demande	199 350 258	391	sur demande	199 350 658	381	sur demande
199 350 100	375	291,97	199 350 259	391	sur demande	199 350 659	381	sur demande
199 350 101	375	291,97	199 350 260	391	sur demande	199 350 660	381	sur demande
199 350 102	375	345,88	199 350 261	391	sur demande	199 350 661	381	sur demande
199 350 103	375	345,88	199 350 262	391	sur demande	199 350 662	381	sur demande
199 350 104	375	411,77	199 350 263	391	sur demande	199 350 663	381	sur demande
199 350 105	375	411,77	199 350 264	391	sur demande	199 350 664	381	sur demande
199 350 106	375	411,77	199 350 265	391	sur demande	199 350 665	381	sur demande
199 350 107	375	636,93	199 350 266	391	sur demande	199 350 666	381	sur demande
199 350 108	375	660,33	199 350 267	391	sur demande			
199 350 109	375	647,66	199 350 270	391	sur demande			
199 350 110	375	839,99	199 350 271	391	sur demande			
199 350 111	375	839,99	199 350 272	391	sur demande			
199 350 112	375	839,99	199 350 273	391	sur demande			
199 350 120	375	sur demande	199 350 274	391	sur demande			
199 350 121	375	352,40	199 350 275	391	sur demande			
199 350 122	375	405,86	199 350 276	391	sur demande			
199 350 123	375	405,86						
199 350 124	375	514,78						
199 350 125	375	514,78						
199 350 126	375	514,78						

Index

Code	page	EUR	Code	page	EUR	Code	page	EUR
199 350 667	381	sur demande	199 350 759	383	sur demande	199 565 127	108	sur demande
199 350 670	382	sur demande	199 350 760	383	sur demande	199 565 128	108	sur demande
199 350 671	382	sur demande	199 350 761	383	sur demande	199 565 200	110	799,21
199 350 672	382	sur demande	199 350 762	383	sur demande	199 565 201	110	813,85
199 350 673	382	sur demande	199 350 763	383	sur demande	199 565 202	110	857,53
199 350 674	382	sur demande	199 350 764	383	sur demande	199 565 203	110	890,56
199 350 675	382	sur demande	199 350 765	383	sur demande	199 565 204	110	954,56
199 350 676	382	sur demande	199 350 766	383	sur demande	199 565 205	110	1.115,52
199 350 677	382	sur demande	199 350 767	383	sur demande	199 565 206	110	1.212,40
199 350 678	382	sur demande	199 565 000	109	227,32	199 565 207	110	2.197,24
199 350 679	382	sur demande	199 565 001	109	241,89	199 565 208	110	2.493,70
199 350 680	382	sur demande	199 565 002	109	285,57	199 565 220	110	sur demande
199 350 681	382	sur demande	199 565 003	109	332,78	199 565 221	110	sur demande
199 350 682	382	sur demande	199 565 004	109	396,80	199 565 222	110	sur demande
199 350 685	381, 382	sur demande	199 565 005	109	571,93	199 565 223	110	sur demande
199 350 686	381, 382	sur demande	199 565 006	109	668,80	199 565 224	110	sur demande
199 350 687	381, 382	sur demande	199 565 020	109	271,63	199 565 225	110	sur demande
199 350 688	381, 382	sur demande	199 565 021	109	308,30	199 565 226	110	sur demande
199 350 689	381, 382	sur demande	199 565 022	109	371,05	199 565 227	110	sur demande
199 350 690	381, 382	sur demande	199 565 023	109	436,35	199 565 228	110	sur demande
199 350 691	381, 382	sur demande	199 565 024	109	529,34	199 565 300	318	sur demande
199 350 692	381, 383	sur demande	199 565 025	109	758,49	199 565 301	318	sur demande
199 350 693	381, 383	sur demande	199 565 026	109	876,50	199 565 302	318	2.267,36
199 350 694	381, 383	sur demande	199 565 100	108	sur demande	199 565 303	318	2.295,96
199 350 695	381, 383	sur demande	199 565 101	108	sur demande	199 565 304	318	2.351,31
199 350 696	381, 383	sur demande	199 565 102	108	sur demande	199 565 305	318	3.007,10
199 350 697	381, 383	sur demande	199 565 103	108	274,37	199 565 306	318	3.090,96
199 350 755	383	sur demande	199 565 104	108	sur demande	199 565 307	318	sur demande
199 350 756	383	sur demande	199 565 105	108	sur demande	199 565 308	318	sur demande
199 350 757	383	sur demande	199 565 106	108	sur demande	199 565 320	318	sur demande
199 350 758	383	sur demande	199 565 107	108	1.383,05	199 565 321	318	sur demande
			199 565 108	108	1.679,51	199 565 322	318	sur demande
			199 565 120	108	sur demande	199 565 323	318	sur demande
			199 565 121	108	sur demande	199 565 324	318	sur demande
			199 565 122	108	sur demande	199 565 325	318	sur demande
			199 565 123	108	sur demande	199 565 326	318	sur demande
			199 565 124	108	sur demande	199 565 327	318	sur demande
			199 565 125	108	sur demande	199 565 328	318	sur demande
			199 565 126	108	sur demande			

Index

Code	page	EUR	Code	page	EUR	Code	page	EUR
199 565 340	316	sur demande	199 565 441	312	sur demande	199 565 541	329	sur demande
199 565 341	316	sur demande	199 565 442	312	sur demande	199 565 542	329	sur demande
199 565 342	316	sur demande	199 565 443	312	sur demande	199 565 543	329	sur demande
199 565 343	316	sur demande	199 565 444	312	sur demande	199 565 544	329	sur demande
199 565 344	316	sur demande	199 565 445	312	3.865,48	199 565 545	329	sur demande
199 565 345	316	sur demande	199 565 446	312	3.949,34	199 565 546	329	sur demande
199 565 346	316	sur demande	199 565 460	312	sur demande	199 565 547	329	sur demande
199 565 360	316	sur demande	199 565 461	312	sur demande	199 565 548	329	sur demande
199 565 361	316	sur demande	199 565 462	312	sur demande	199 565 560	329	sur demande
199 565 362	316	sur demande	199 565 463	312	sur demande	199 565 561	329	sur demande
199 565 363	316	sur demande	199 565 464	312	sur demande	199 565 562	329	sur demande
199 565 364	316	sur demande	199 565 465	312	4.026,99	199 565 563	329	sur demande
199 565 365	316	sur demande	199 565 466	312	sur demande	199 565 564	329	sur demande
199 565 366	316	sur demande	199 565 500	330	sur demande	199 565 565	329	sur demande
199 565 400	310	sur demande	199 565 501	330	sur demande	199 565 566	329	sur demande
199 565 401	310	sur demande	199 565 502	330	sur demande	199 565 567	329	sur demande
199 565 402	310	sur demande	199 565 503	330	sur demande	199 565 568	329	sur demande
199 565 403	310	2.295,96	199 565 504	330	sur demande	199 565 600	331	sur demande
199 565 404	310	sur demande	199 565 505	330	sur demande	199 565 601	331	sur demande
199 565 405	310	3.007,10	199 565 506	330	sur demande	199 565 602	331	sur demande
199 565 406	310	3.090,96	199 565 507	330	sur demande	199 565 603	331	sur demande
199 565 407	310	sur demande	199 565 508	330	sur demande	199 565 604	331	sur demande
199 565 408	310	sur demande	199 565 520	330	sur demande	199 565 605	331	sur demande
199 565 420	310	sur demande	199 565 521	330	sur demande	199 565 606	331	sur demande
199 565 421	310	sur demande	199 565 522	330	sur demande	199 565 607	331	sur demande
199 565 422	310	sur demande	199 565 523	330	sur demande	199 565 608	331	sur demande
199 565 423	310	sur demande	199 565 524	330	sur demande	199 565 620	331	sur demande
199 565 424	310	sur demande	199 565 525	330	sur demande	199 565 621	331	sur demande
199 565 425	310	3.168,61	199 565 526	330	sur demande	199 565 622	331	sur demande
199 565 426	310	sur demande	199 565 527	330	sur demande	199 565 623	331	sur demande
199 565 427	310	sur demande	199 565 528	330	sur demande	199 565 624	331	sur demande
199 565 428	310	sur demande	199 565 540	329	sur demande			
199 565 440	312	sur demande						

Index

Code	page	EUR	Code	page	EUR	Code	page	EUR
199 565 625	331	sur demande	199 565 727	314	sur demande	199 565 923	115, 118	sur demande
199 565 626	331	sur demande	199 565 728	314	sur demande	199 565 924	118	sur demande
199 565 627	331	sur demande	199 565 729	314	sur demande	199 565 925	115, 118	sur demande
199 565 628	331	sur demande	199 565 730	314	sur demande	199 565 926	115	sur demande
199 565 700	319	sur demande	199 565 731	314	sur demande	199 565 927	115, 118	sur demande
199 565 701	319	sur demande	199 565 732	314	sur demande	199 565 928	118	sur demande
199 565 702	319	sur demande	199 565 733	314	sur demande	199 565 929	118	sur demande
199 565 703	319	sur demande	199 565 734	314	sur demande	199 565 930	120	sur demande
199 565 704	319	sur demande	199 565 735	314	sur demande	199 565 931	120	sur demande
199 565 705	319	sur demande	199 565 900	112, 119	sur demande	199 565 932	120	sur demande
199 565 706	319	sur demande	199 565 901	112, 119	sur demande	199 565 933	120	sur demande
199 565 707	319	sur demande	199 565 902	112, 119	sur demande	199 565 934	120	sur demande
199 565 708	319	sur demande	199 565 903	112, 119	sur demande	199 565 935	120	sur demande
199 565 709	319	sur demande	199 565 906	116	sur demande	199 565 936	120	sur demande
199 565 710	319	sur demande	199 565 907	116	sur demande	199 565 937	120	sur demande
199 565 711	319	sur demande	199 565 908	116	sur demande	199 565 938	120	sur demande
199 565 712	319	sur demande	199 565 909	117	sur demande	199 565 940	120	sur demande
199 565 713	319	sur demande	199 565 910	117	sur demande	199 565 941	120	sur demande
199 565 714	319	sur demande	199 565 911	117	sur demande	199 565 942	120	sur demande
199 565 715	319	sur demande	199 565 912	117	sur demande	199 565 943	120	sur demande
199 565 716	319	sur demande	199 565 913	113, 114, 117	sur demande	199 565 944	120	sur demande
199 565 717	319	sur demande	199 565 914	119	sur demande	199 565 945	120	sur demande
199 565 718	314	sur demande	199 565 915	119	sur demande	199 565 946	120	sur demande
199 565 719	314	sur demande	199 565 916	119	sur demande	199 565 947	120	sur demande
199 565 720	314	sur demande	199 565 917	113, 114	sur demande	199 565 948	120	sur demande
199 565 721	314	sur demande	199 565 918	113, 114	sur demande	199 565 951	120	sur demande
199 565 722	314	sur demande	199 565 919	113, 114	sur demande	199 565 952	120	sur demande
199 565 723	314	sur demande	199 565 920	115	sur demande	199 565 953	120	sur demande
199 565 724	314	sur demande	199 565 921	115, 118	sur demande	199 565 954	120	sur demande
199 565 725	314	sur demande	199 565 922	118	sur demande	199 565 961	120	sur demande
199 565 726	314	sur demande				199 565 962	120	sur demande

Index

Code	page	EUR	Code	page	EUR	Code	page	EUR
199 565 963	120	sur demande	325 110 002	9	401,51	721 100 108	13	4,55
199 565 964	120	sur demande	325 110 003	8	362,60	721 100 109	13	7,05
200 080 554	400	34,20	325 140 000	9	374,96	721 100 110	13	7,76
200 080 555	400	13,84	700 246 112	389, 393	sur demande	721 100 111	13	13,68
200 080 804	400	37,25	700 246 419	389, 393	265,71	721 100 112	13	28,79
324 110 000	7	48,89	700 246 420	390, 394	249,12	721 100 113	13	43,41
324 125 000	7	36,16	700 253 866	389, 393	62,17	721 100 114	13	58,06
324 140 000	7	45,18	700 253 867	389, 393	86,56	721 100 115	13	138,20
324 160 000	7	45,25	700 256 401	390, 393	56,80	721 100 116	13	160,31
324 160 001	7	62,15	720 600 236	50	13,32	721 100 117	13	262,54
324 180 000	7	49,01	720 600 237	50	18,02	721 100 119	13	469,81
324 180 001	7	76,08	720 600 238	50	21,32	721 100 120	13	469,81
324 200 000	7	56,52	720 600 239	50	31,89	721 100 121	13	777,73
324 200 001	7	77,94	720 600 240	50	40,78	721 100 204	20	8,49
324 210 000	7	sur demande	720 600 241	50	60,51	721 100 205	20	10,04
324 225 000	7	75,30	720 600 242	50	152,98	721 100 206	20	12,09
324 225 001	7	123,52	720 600 243	50	281,27	721 100 207	20	13,30
324 250 000	7	78,30	720 600 246	51	15,62	721 100 208	20	15,62
324 250 002	7	111,42	720 600 247	51	20,86	721 100 209	20	18,83
324 250 003	7	135,74	720 600 248	51	26,74	721 100 210	20	28,29
324 280 000	7	63,01	720 600 249	51	40,30	721 100 211	20	38,79
324 280 001	7	121,20	720 600 250	51	49,78	721 100 306	32	3,09
324 315 000	7	123,17	720 600 251	51	74,23	721 100 307	32	3,42
324 315 001	7	36,13	720 600 252	51	248,28	721 100 308	32	3,95
324 355 000	7	164,62	720 600 253	51	330,88	721 100 309	32	7,82
324 355 001	7	283,54	720 600 257	51	26,39	721 100 310	32	9,74
324 400 000	7	256,11	720 600 258	51	32,96	721 100 311	32	15,71
324 400 001	7	319,27	720 600 268	51	32,96	721 101 605	29	9,36
324 450 000	7	263,92	720 910 209	24	84,74	721 101 606	29	9,36
324 450 001	7	455,16	720 910 210	24	134,88	721 101 607	29	11,40
324 500 000	7	320,13	720 910 211	24	174,81	721 101 608	29	13,30
324 500 001	7	436,46	720 910 709	23	132,84	721 101 609	29	21,51
324 600 000	7	544,53	720 910 710	23	181,34	721 101 610	29	29,36
325 010 000	8	sur demande	720 910 711	23	193,12	721 101 611	29	42,83
325 012 000	9	7,03	721 000 106	12	11,53	721 150 105	13	5,46
325 016 000	8	23,59	721 000 107	12	12,43	721 150 106	13	4,83
325 016 002	8	17,09	721 000 108	12	16,35	721 150 107	13	5,46
325 020 000	8	26,86	721 000 109	12	22,43	721 150 108	13	5,48
325 020 001	9	14,54	721 000 110	12	29,55	721 150 109	13	7,76
325 020 002	8	19,70	721 000 111	12	38,98	721 150 110	13	10,22
325 025 000	8	17,94	721 000 112	12	77,37	721 150 111	13	14,44
325 025 001	8	30,19	721 000 113	12	100,95	721 150 112	13	23,60
325 025 002	9	16,85	721 000 114	12	168,53	721 150 113	13	41,15
325 032 000	9	18,21	721 000 116	12	326,10	721 150 114	13	70,02
325 032 001	9	30,83	721 000 117	12	373,09	721 150 115	13	123,51
325 032 003	8	38,54	721 010 120	12	442,18	721 150 116	13	141,64
325 040 000	9	37,32	721 010 122	12	1.050,18	721 150 117	13	155,54
325 040 001	9	55,55	721 010 123	12	1.298,91	721 150 119	13	324,04
325 040 003	8	56,93	721 010 125	12	1.713,48	721 150 120	13	370,34
325 050 001	9	43,78	721 100 101	13	5,69	721 150 121	13	609,25
325 050 002	8	119,22	721 100 102	13	5,69	721 150 122	13	1.039,71
325 050 003	8	81,44	721 100 103	13	3,00	721 150 123	13	1.148,49
325 063 000	9	66,47	721 100 104	13	3,00	721 150 125	13	1.581,92
325 063 003	8	129,85	721 100 105	13	3,00	721 150 306	32	5,74
325 075 001	9	143,96	721 100 106	13	2,86	721 150 307	32	6,03
325 075 002	8	180,58	721 100 107	13	3,44	721 150 308	32	6,92
325 090 001	9	241,45				721 150 309	32	9,44
325 090 002	8	248,41				721 150 310	32	11,79
						721 150 311	32	17,23
						721 200 009	14	15,47
						721 200 010	14	14,27
						721 200 011	14	23,49

Index

Code	page	EUR	Code	page	EUR	Code	page	EUR
721 200 101	14	7,27	721 200 182	14	39,63	721 500 111	48, 389	13,56
721 200 102	14	7,27	721 200 183	14	39,63	721 500 162	48	16,85
721 200 103	14	3,82	721 200 184	14	39,63	721 500 163	48	19,18
721 200 104	14	3,82	721 200 204	20	8,75	721 500 164	48	32,81
721 200 105	14	3,74	721 200 205	20	7,78	721 500 405	48	3,48
721 200 106	14	3,92	721 200 206	20	9,44	721 500 406	48	3,33
721 200 107	14	4,30	721 200 207	20	11,40	721 500 407	48	4,33
721 200 108	14	5,34	721 200 208	20	14,63	721 500 408	48	5,13
721 200 109	14	8,43	721 200 209	20	22,51	721 500 409	48	6,94
721 200 110	14	12,39	721 200 210	20	28,79	721 500 410	48	12,30
721 200 111	14	17,48	721 200 211	20	43,64	721 500 411	48	15,18
721 200 112	14	29,32	721 200 306	33	4,62	721 510 003	37	27,39
721 200 113	14	60,83	721 200 307	33	4,84	721 510 004	37	27,39
721 200 114	14	81,88	721 200 308	33	6,36	721 510 005	37	27,72
721 200 115	14	146,01	721 200 309	33	10,02	721 510 006	37	28,25
721 200 116	14	201,76	721 200 310	33	14,62	721 510 007	37	31,26
721 200 117	14	234,91	721 200 311	33	22,66	721 510 008	37	38,71
721 200 119	14	503,00	721 201 605	29	13,30	721 510 009	37	44,62
721 200 120	14	479,61	721 201 606	29	14,45	721 510 010	37	62,47
721 200 121	14	1.028,56	721 201 607	29	15,20	721 510 011	37	77,33
721 200 122	14	1.552,87	721 201 608	29	16,59	721 510 012	37	166,57
721 200 123	14	1.903,89	721 201 609	29	26,16	721 510 014	37	229,04
721 200 125	14	2.109,28	721 201 610	29	37,48	721 510 028	37	35,70
721 200 132	14	90,74	721 201 611	29	55,73	721 510 029	37	35,70
721 200 133	14	90,74	721 250 103	15	7,24	721 510 030	37	36,31
721 200 134	14	5,40	721 250 104	15	7,24	721 510 031	37	37,53
721 200 135	14	107,82	721 250 105	15	7,82	721 510 032	37	43,44
721 200 136	14	90,74	721 250 106	15	11,73	721 510 033	37	50,58
721 200 137	14	112,39	721 250 107	15	11,73	721 510 034	37	62,47
721 200 138	14	5,45	721 250 108	15	12,57	721 510 035	37	86,26
721 200 139	14	193,48	721 250 109	15	21,26	721 510 036	37	104,12
721 200 140	14	193,48	721 250 110	15	28,81	721 510 037	37	214,16
721 200 141	14	7,32	721 250 111	15	38,42	721 510 039	37	303,37
721 200 142	14	57,52	721 250 112	15	79,96	721 510 103	35	11,73
721 200 144	14	66,37	721 250 113	15	117,94	721 510 104	35	11,73
721 200 145	14	64,80	721 250 114	15	223,72	721 510 105	35	9,97
721 200 146	14	66,37	721 250 115	15	359,26	721 510 106	35	10,47
721 200 147	14	9,52	721 250 116	15	533,74	721 510 107	35	12,69
721 200 148	14	248,78	721 250 117	15	555,15	721 510 108	35	15,27
721 200 149	14	248,78	721 250 119	15	886,12	721 510 109	35	19,18
721 200 150	15	248,78	721 250 120	15	1.441,20	721 510 110	35	27,39
721 200 151	14	10,35	721 250 121	15	1.788,23	721 510 111	35	37,91
721 200 152	15	341,25	721 300 103	15	10,96	721 510 112	35	96,71
721 200 153	15	455,98	721 300 104	15	10,96	721 510 114	35	131,71
721 200 154	15	455,98	721 300 105	15	11,73	721 510 128	35	12,97
721 200 155	14	9,56	721 300 106	15	12,13	721 510 129	35	12,97
721 200 156	15	644,48	721 300 107	15	13,26	721 510 130	35	15,07
721 200 157	15	644,48	721 300 108	15	15,75	721 510 131	35	17,77
721 200 159	15	1.091,52	721 300 109	15	23,83	721 510 132	35	21,02
721 200 161	14	13,56	721 300 110	15	27,61	721 510 133	35	24,99
721 200 162	15	1.091,52	721 300 111	15	38,72	721 510 134	35	35,67
721 200 164	14	12,43	721 300 112	15	76,46	721 510 135	35	43,68
721 200 165	15	1.645,73	721 300 113	15	134,94	721 510 136	35	55,58
721 200 167	15	1.645,73	721 300 114	15	215,88	721 510 137	35	124,50
721 200 169	15	2.014,16	721 500 103	47	1,94	721 510 139	35	202,36
721 200 170	14	21,59	721 500 104	47	1,94	721 510 153	35	16,90
721 200 172	15	2.014,16	721 500 105	47	2,54	721 510 154	35	16,90
721 200 174	14	21,59	721 500 106	47	2,54	721 510 155	35	21,15
721 200 176	15	2.283,92	721 500 107	47	3,07	721 510 156	35	23,18
721 200 178	14	24,09	721 500 108	47, 389	4,14	721 510 157	35	27,37
721 200 180	15	2.283,92	721 500 109	47, 389	5,06	721 510 158	35	32,47
721 200 181	14	39,63	721 500 110	47, 389	9,15	721 510 159	35	46,59

Index

Code	page	EUR	Code	page	EUR	Code	page	EUR
721 510 160	35	61,66	721 510 607	42	29,36	721 540 711	39	224,62
721 510 161	36	78,20	721 510 608	42	41,39	721 540 730	39	72,85
721 510 162	36	161,99	721 510 609	42	46,76	721 540 731	39	75,88
721 510 163	36	180,15	721 510 610	42	64,35	721 540 732	39	84,77
721 510 164	36	sur demande	721 510 611	42	86,91	721 540 733	39	96,67
721 510 178	35	sur demande	721 513 105	36	19,18	721 540 734	39	136,85
721 510 179	35	17,23	721 513 106	36	20,09	721 540 735	39	154,70
721 510 180	35	19,20	721 513 107	36	23,78	721 540 736	39	236,42
721 510 181	35	16,90	721 513 108	36	30,69	721 545 505	39	86,33
721 510 182	35	19,31	721 513 109	36	37,63	721 545 506	39	104,13
721 510 183	35	25,22	721 513 110	36	53,69	721 545 507	39	120,48
721 510 184	35	30,40	721 513 111	36	69,53	721 545 508	39	144,22
721 510 185	35	43,64	721 514 105	36	18,71	721 545 509	39	200,76
721 510 186	36	71,57	721 514 106	36	19,50	721 545 510	39	221,57
721 510 187	36	142,00	721 514 107	36	22,99	721 545 511	39	303,35
721 510 188	36	145,77	721 514 108	36	30,01	721 545 530	39	89,20
721 510 189	36	180,59	721 514 109	36	36,61	721 545 531	39	107,09
721 510 204	37	16,14	721 514 110	36	51,82	721 545 532	39	123,41
721 510 205	37	16,59	721 514 111	36	67,32	721 545 533	39	147,24
721 510 206	37	18,30	721 514 205	38	25,78	721 545 534	39	211,17
721 510 207	37	18,88	721 514 206	38	27,85	721 545 535	39	233,50
721 510 208	37	26,20	721 514 207	38	30,31	721 545 536	39	315,28
721 510 209	37	30,15	721 514 208	38	38,48	721 550 305	40	13,54
721 510 210	37	41,44	721 514 209	38	44,20	721 550 306	40	16,31
721 510 211	37	55,84	721 514 210	38	61,74	721 550 307	40	23,47
721 510 213	37	178,21	721 514 211	38	84,55	721 550 506	41	35,90
721 510 238	37	237,99	721 530 306	40	18,83	721 550 507	41	39,91
721 510 305	34	14,72	721 530 307	40	21,49	721 550 508	41	52,12
721 510 306	34	15,33	721 530 308	40	26,90	721 550 509	41	64,46
721 510 307	34	17,79	721 530 309	40	37,57	721 550 510	41	90,12
721 510 308	34	22,97	721 530 310	40	49,14	721 550 511	41	111,56
721 510 309	34	28,06	721 530 311	40	75,65	721 550 512	41	243,99
721 510 310	34	39,85	721 530 312	40	130,03	721 550 513	41	349,29
721 510 311	34	52,35	721 530 313	40	163,21	721 550 906	42	39,40
721 510 313	35	113,30	721 530 806	41	19,84	721 550 907	42	44,39
721 510 330	34	17,79	721 530 807	41	23,47	721 550 908	42	51,22
721 510 331	34	21,03	721 530 808	41	30,66	721 550 909	42	62,95
721 510 332	34	25,22	721 530 809	41	50,86	721 550 910	42	102,16
721 510 333	34	29,72	721 530 810	41	53,69	721 550 911	42	143,80
721 510 334	34	42,77	721 530 811	41	83,80	721 550 912	42	290,59
721 510 335	34	56,46	721 530 812	41	151,76	721 550 913	42	411,87
721 510 336	34	71,72	721 530 813	41	192,04	721 550 957	42	44,88
721 510 338	35	141,20	721 540 205	38	66,91	721 550 958	42	49,29
721 510 405	34	sur demande	721 540 206	38	69,94	721 550 967	42	42,69
721 510 406	34	sur demande	721 540 207	38	78,88	721 550 968	42	49,29
721 510 407	34	sur demande	721 540 208	38	89,20	721 600 004	49	12,75
721 510 408	34	sur demande	721 540 209	38	123,41	721 600 005	49	13,41
721 510 409	34	sur demande	721 540 210	38	142,75	721 600 006	49	14,04
721 510 410	34	sur demande	721 540 211	38	182,91	721 600 007	49	15,75
721 510 411	34	sur demande	721 540 230	39	69,94	721 600 008	49	18,45
721 510 604	42	23,05	721 540 231	39	72,85	721 600 009	49	23,83
721 510 605	42	23,05	721 540 232	39	81,83	721 600 010	49	38,71
721 510 606	42	26,51	721 540 233	39	93,69	721 600 011	49	47,59
			721 540 234	39	133,88	721 600 012	49	56,53
			721 540 235	39	153,25	721 600 013	49	66,91
			721 540 236	39	196,33	721 600 014	49	87,13
			721 540 705	39	69,94	721 600 108	393	sur demande
			721 540 706	39	72,85	721 600 109	393	sur demande
			721 540 707	39	81,83	721 600 110	393	sur demande
			721 540 708	39	92,22			
			721 540 709	39	126,42			
			721 540 710	39	145,73			

Index

Code	page	EUR	Code	page	EUR	Code	page	EUR
721 600 111	393	sur demande	721 700 006	56	12,43	721 730 212	60	sur demande
721 600 112	48, 389, 393	30,15	721 700 007	56	13,30	721 730 213	60	sur demande
721 600 113	48	31,53	721 700 008	56	16,59	721 730 214	60	sur demande
721 600 305	48	3,94	721 700 009	56	20,75	721 730 216	60	sur demande
721 600 306	48	7,82	721 700 010	56	19,27	721 730 217	60	sur demande
721 600 307	48	11,11	721 700 011	56	27,98	721 740 106	60	22,99
721 600 654	49	12,43	721 700 012	56	28,00	721 740 107	60	25,76
721 600 655	49	12,86	721 700 013	56	32,47	721 740 108	60	27,61
721 600 656	49	12,86	721 700 014	56	39,64	721 740 109	60	38,72
721 600 657	49	12,43	721 700 015	56	68,30	721 740 110	60	41,44
721 600 658	49	18,30	721 700 016	56	60,18	721 740 111	60	48,35
721 600 659	49	27,31	721 700 017	56	71,01	721 740 112	60	72,75
721 600 660	49	33,83	721 700 019	56	116,69	721 740 113	60	80,47
721 600 661	49	33,83	721 700 020	56	165,81	721 740 114	60	98,98
721 601 106	52	sur demande	721 700 021	56	220,35	721 740 116	60	143,73
721 601 107	52	sur demande	721 700 136	56	207,30	721 740 117	60	162,18
721 601 108	52	18,30	721 700 137	57	248,78	721 790 111	55	14,45
721 601 109	52	sur demande	721 700 138	57	303,97	721 790 112	55	21,60
721 601 110	52	sur demande	721 700 139	57	414,54	721 790 113	55	23,98
721 601 111	52	33,83	721 700 140	57	483,62	721 790 114	55	31,02
721 602 005	52	sur demande	721 700 506	61	28,64	721 790 115	55	69,67
721 602 006	52	3,09	721 700 507	61	31,61	721 790 116	55	76,81
721 602 007	52	3,55	721 700 508	61	36,95	721 790 117	55	86,09
721 602 008	52	4,68	721 700 509	61	41,13	721 790 119	55	207,30
721 602 009	52	6,27	721 700 510	61	45,32	721 790 120	55	222,96
721 602 010	52	11,33	721 700 511	61	46,52	721 790 121	55	292,92
721 602 011	52	16,41	721 700 512	61	60,83	721 790 122	55	455,98
721 602 012	52	sur demande	721 700 513	61	67,38	721 790 123	55	401,86
721 602 013	52	sur demande	721 700 514	61	78,12	721 790 124	55	538,90
721 602 014	52	sur demande	721 700 516	61	120,44	721 790 125	55	580,35
721 602 655	52	sur demande	721 700 517	61	125,82	721 800 105	55	2,77
721 602 656	52	11,33	721 700 520	61	284,68	721 800 106	55	2,77
721 602 657	52	12,43	721 700 521	61	342,68	721 800 107	55	3,07
721 602 658	52	18,30	721 700 522	61	414,54	721 800 108	55	3,94
721 602 659	52	27,31	721 700 523	61	472,60	721 800 109	55	5,65
721 602 660	52	33,83	721 700 524	61	580,35	721 800 110	55	9,97
721 602 661	52	33,83	721 700 525	61	621,78	721 810 105	56	3,38
721 690 006	176	sur demande	721 702 206	57	13,57	721 810 106	56	2,98
721 690 007	176	sur demande	721 702 207	57	15,62	721 810 107	56	3,89
721 690 008	176, 389	sur demande	721 702 208	57	18,43	721 810 108	56	4,46
721 690 009	176, 389	sur demande	721 702 209	57	23,23	721 810 109	56	6,57
721 690 010	176, 389	sur demande	721 702 210	57	25,60	721 810 110	56	9,97
721 690 011	176, 389, 393	sur demande	721 702 211	57	31,20	721 810 111	56	15,27
721 700 005	56	12,43	721 702 212	57	37,95	721 810 112	56	23,28
			721 702 213	57	43,53	721 810 113	56	28,71
			721 702 214	57	53,55	721 810 114	56	34,91
			721 702 216	57	74,78	721 810 115	56	80,20
			721 702 217	57	74,95	721 810 116	56	82,94
			721 702 220	57	182,60	721 810 117	56	89,03
			721 730 206	60	sur demande	721 810 119	56	176,00
			721 730 207	60	sur demande	721 810 120	56	223,30
			721 730 208	60	sur demande	721 810 121	56	493,09
			721 730 209	60	sur demande	721 810 122	56	461,85
			721 730 210	60	sur demande	721 810 123	56	488,66
			721 730 211	60	sur demande	721 840 103	53	5,04
						721 840 104	53	5,04
						721 840 105	53	5,04

Index

Code	page	EUR	Code	page	EUR	Code	page	EUR
721 840 106	53	5,04	721 900 372	18	17,70	721 910 120	16	292,67
721 840 107	53	5,45	721 900 376	18	27,61	721 910 121	16	561,84
721 840 108	53	8,27	721 900 377	18	27,61	721 910 122	16	599,37
721 840 109	53	9,30	721 900 378	18	27,61	721 910 123	16	693,20
721 840 110	53	11,85	721 900 379	18	28,06	721 910 124	16	697,63
721 840 111	53	15,37	721 900 380	18	47,17	721 910 125	16	752,57
721 840 112	53	45,23	721 900 381	18	47,17	721 910 204	20	5,72
721 840 114	53	56,98	721 900 384	18	79,27	721 910 205	20	6,37
721 840 123	53	45,23	721 900 385	18	58,03	721 910 206	20	6,79
721 840 604	53	8,27	721 900 386	18	58,03	721 910 207	20	7,81
721 840 605	53	8,95	721 900 388	18	73,25	721 910 208	21	9,97
721 840 606	53	8,95	721 900 390	18	59,90	721 910 209	21	11,58
721 840 607	53	9,53	721 900 391	18	59,90	721 910 210	21	16,37
721 840 608	53	12,43	721 900 392	19	162,37	721 910 211	21	21,14
721 840 609	53	14,18	721 900 393	18	162,37	721 910 323	17	5,30
721 840 610	53	18,37	721 900 394	19	162,37	721 910 325	17	5,30
721 840 611	53	24,41	721 900 396	19	178,78	721 910 326	17	5,30
721 890 008	393	7,82	721 900 397	19	178,78	721 910 334	17	2,77
721 890 009	393	8,79	721 900 398	19	178,78	721 910 337	17	2,77
721 890 010	393	14,11	721 900 399	19	178,78	721 910 341	17	3,44
721 900 181	19	178,78	721 900 406	22	6,37	721 910 346	17	4,40
721 900 300	19	387,41	721 900 407	22	7,40	721 910 352	17	5,64
721 900 301	19	387,41	721 900 408	22	7,49	721 910 358	17	8,49
721 900 302	19	387,41	721 900 409	22	9,97	721 910 364	17	18,74
721 900 303	19	387,41	721 900 410	22	15,50	721 910 370	17	26,24
721 900 304	19	427,19	721 900 411	22	20,23	721 910 385	17	82,94
721 900 305	19	427,19	721 900 905	17	8,02	721 910 404	22	5,74
721 900 306	19	427,19	721 900 906	17	8,02	721 910 434	22	5,74
721 900 307	19	427,19	721 900 907	17	8,31	721 910 437	22	6,64
721 900 308	19	427,19	721 900 908	17	8,57	721 910 441	22	8,75
721 900 309	19	463,61	721 900 909	17	8,94	721 910 446	22	12,97
721 900 310	19	463,61	721 900 910	17	10,03	721 910 452	22	16,37
721 900 311	19	463,61	721 900 911	17	11,50	721 910 458	22	22,10
721 900 312	19	463,61	721 900 912	17	15,70	721 910 555	22	3,63
721 900 313	19	463,61	721 900 913	17	21,53	721 910 556	22	4,43
721 900 315	19	493,09	721 900 914	17	31,53	721 910 557	22	4,72
721 900 319	19	534,60	721 900 915	17	47,19	721 910 558	22	5,04
721 900 320	19	534,60	721 900 916	17	65,77	721 910 559	22	7,21
721 900 321	19	534,60	721 900 917	17	85,88	721 910 560	22	9,70
721 900 322	19	534,60	721 900 919	17	101,55	721 910 561	22	12,43
721 900 325	19	174,33	721 900 920	17	121,56	721 910 604	29	15,20
721 900 326	19	387,41	721 910 090	19	47,10	721 910 605	29	15,20
721 900 329	18	1,82	721 910 091	19	53,23	721 910 606	29	17,18
721 900 331	18	1,82	721 910 092	19	78,97	721 910 607	29	18,74
721 900 334	18	1,82	721 910 101	16	5,30	721 910 608	29	23,82
721 900 337	18	2,27	721 910 102	16	5,30	721 910 609	29	29,65
721 900 341	18	3,19	721 910 103	16	2,77	721 910 610	29	34,01
721 900 342	18	3,44	721 910 104	16	2,27	721 910 611	29	49,85
721 900 346	18	4,14	721 910 105	16	2,38	721 910 705	23	4,14
721 900 347	18	4,36	721 910 106	16	2,48	721 910 706	23	3,82
721 900 348	18	4,36	721 910 107	16	3,12	721 910 707	23	4,72
721 900 352	18	3,92	721 910 108	16	3,42	721 910 708	23	5,43
721 900 353	18	4,38	721 910 109	16	4,70	721 910 709	23	7,17
721 900 354	18	5,76	721 910 110	16	6,83	721 910 710	23	9,70
721 900 355	18	5,76	721 910 111	16	10,25	721 910 711	23	13,42
721 900 358	18	5,85	721 910 112	16	18,43	721 910 712	23	38,80
721 900 359	18	7,24	721 910 113	16	27,76	721 910 713	23	46,86
721 900 360	18	7,24	721 910 114	16	48,27	721 910 714	23	77,54
721 900 364	18	10,80	721 910 115	16	69,09	721 910 834	30	23,47
721 900 365	18	10,80	721 910 116	16	80,21	721 910 837	30	25,78
721 900 370	18	17,70	721 910 117	16	94,01	721 910 841	30	28,46
721 900 371	18	17,70	721 910 119	16	207,30	721 910 842	30	27,75

Index

Code	page	EUR	Code	page	EUR	Code	page	EUR
721 910 846	30	30,12	721 940 131	27	sur demande	721 960 305	28	3,56
721 910 852	30	35,45	721 940 132	27	sur demande	721 960 306	28	3,76
721 910 858	30	52,68	721 940 133	27	sur demande	721 960 403	28	2,77
721 910 903	33	2,33	721 940 134	27	90,32	721 960 404	28	2,54
721 910 905	33	2,33	721 940 135	27	92,24	721 960 405	28	3,15
721 910 906	33	2,33	721 940 136	27	93,87	721 960 406	28	3,74
721 910 908	33	2,48	721 940 606	25	60,82	721 960 407	28	4,30
721 910 909	33	2,48	721 940 607	25	68,09	721 960 408	28	5,24
721 910 910	33	2,61	721 940 608	25	87,86	721 960 409	28	6,11
721 910 911	33	2,61	721 940 631	26	103,40	721 960 410	28	12,43
721 910 912	33	3,15	721 940 632	26	116,11	721 960 411	28	16,59
721 910 913	33	3,15	721 940 633	26	sur demande	721 960 508	28	sur demande
721 910 914	33	3,15	721 940 634	26	130,54	721 960 605	30	7,72
721 910 915	33	4,06	721 940 635	26	sur demande	721 960 606	30	9,48
721 910 916	33	4,06	721 940 636	26	134,74	721 960 607	30	9,90
721 910 917	33	4,06	721 950 106	24	32,65	721 960 608	31	10,64
721 910 918	33	5,16	721 950 107	24	40,54	721 960 609	31	12,43
721 910 919	33	5,16	721 950 108	24	48,91	721 960 610	31	16,79
721 910 920	33	5,16	721 950 131	25	sur demande	721 960 611	31	21,22
721 910 921	33	8,04	721 950 132	25	73,04	721 960 704	27	5,12
721 910 922	33	8,04	721 950 133	25	sur demande	721 960 705	27	5,47
721 910 923	33	8,04	721 950 134	25	91,17	721 960 706	27	7,90
721 910 924	33	17,22	721 950 135	25	sur demande	721 960 707	27	9,82
721 910 925	33	17,22	721 950 136	25	92,48	721 960 708	27	12,20
721 910 926	33	17,22	721 950 606	24	35,16	721 960 709	27	14,49
721 910 927	33	27,61	721 950 607	24	44,75	721 960 905	31	5,12
721 910 928	33	27,61	721 950 608	24	58,69	721 960 906	31	5,47
721 910 929	33	27,61	721 950 631	26	sur demande	721 960 907	31	7,12
721 911 905	30	7,11	721 950 632	26	83,69	721 960 908	31	7,61
721 911 906	30	7,11	721 950 633	26	76,49	721 960 909	31	11,00
721 911 907	30	7,82	721 950 634	26	93,74	721 960 910	31	12,57
721 911 908	30	9,82	721 950 635	26	sur demande	721 960 911	31	15,65
721 911 909	30	12,16	721 950 636	26	95,23	721 961 706	28	8,70
721 911 910	30	13,30	721 960 104	18	2,77	721 961 707	28	10,24
721 911 911	30	17,18	721 960 105	18	2,77	721 961 708	28	12,74
721 913 105	16	3,94	721 960 106	18	1,96	721 961 905	31	5,12
721 913 106	16	3,94	721 960 107	18	2,34	721 961 906	31	5,47
721 913 107	16	5,08	721 960 108	18	3,07	721 961 907	31	7,12
721 913 108	16	5,47	721 960 109	18	4,40	721 961 908	31	7,61
721 913 109	16	9,82	721 960 110	18	6,28	721 961 909	31	11,00
721 913 110	17	11,40	721 960 111	18	8,47	721 961 910	31	12,57
721 913 111	17	15,65	721 960 112	18	20,35	721 961 911	31	15,65
721 913 113	17	62,39	721 960 113	18	25,43	723 600 108	393	sur demande
721 913 115	17	219,47	721 960 114	18	40,37	723 600 109	393	sur demande
721 913 505	23	6,14	721 960 116	18	79,01	723 600 110	393	sur demande
721 913 506	23	6,64	721 960 117	18	107,77	723 600 111	393	sur demande
721 913 507	23	7,50	721 960 119	18	334,92	723 690 008	389, 393	10,69
721 913 508	23	7,82	721 960 120	18	346,92	723 690 009	389, 393	12,18
721 914 206	21	10,63	721 960 122	18	787,22	723 690 010	389, 393	20,35
721 914 207	21	11,11	721 960 123	18	943,68	723 690 011	389, 393	26,24
721 914 208	21	16,49	721 960 303	28	3,07	723 800 108	389	5,42
721 914 209	21	17,77	721 960 304	28	3,15	723 800 109	389	7,45
721 914 210	21	28,55				723 800 110	389	13,85
721 914 211	21	39,06						
721 916 012	21	78,55						
721 916 013	21	99,26						
721 916 014	21	141,92						
721 916 204	27	10,88						
721 916 206	27	10,88						
721 940 106	25	62,93						
721 940 107	25	69,00						
721 940 108	25	74,23						

Index

Code	page	EUR	Code	page	EUR	Code	page	EUR
723 800 111	389	20,27	727 490 111	47	sur demande	727 700 420	58, 59	147,16
724 600 206	51	5,37	727 500 108	389	5,05	727 700 421	58	186,57
724 600 207	51	5,83	727 500 109	389	6,55	727 700 422	58	186,57
724 600 208	51	6,40	727 500 110	389	7,80	727 700 423	58	272,88
724 600 209	51	8,53	727 500 111	389	8,27	727 700 424	58	531,47
724 600 210	51	11,75	727 508 506	195	9,99	727 700 425	58	604,78
724 600 211	51	18,62	727 508 507	195	12,66	727 700 815	62	89,53
724 600 212	51	40,73	727 508 508	195	12,66	727 700 816	62	89,53
724 600 213	51	74,21	727 508 509	195	20,80	727 700 817	63	110,28
724 600 655	49	59,49	727 508 510	195	20,80	727 700 819	63	159,96
724 600 656	49	62,47	727 508 511	195	22,87	727 700 820	63	159,96
724 600 657	49	66,91	727 600 106	195	sur demande	727 700 821	62	243,67
724 600 658	49	72,85	727 600 107	195	sur demande	727 700 822	62	202,75
724 600 659	49	105,55	727 600 108	195, 393	sur demande	727 700 823	62	296,57
724 600 660	49	117,51	727 600 109	195, 393	sur demande	727 700 824	62	588,05
724 600 661	49	153,25	727 600 110	195, 393	sur demande	727 700 825	62	886,69
724 600 705	50	62,47	727 600 111	195, 393	sur demande	727 701 206	63	26,95
724 600 706	50	65,52	727 608 508	390, 393	sur demande	727 701 207	63	30,50
724 600 707	50	69,94	727 608 509	390, 393	sur demande	727 701 208	63	38,57
724 600 708	50	74,42	727 608 510	390, 393	sur demande	727 701 209	63	43,09
724 600 709	50	110,07	727 608 511	390, 393	sur demande	727 701 210	63	54,43
724 600 710	50	118,94	727 690 408	389, 393	17,90	727 701 211	63	68,79
724 600 711	50	196,33	727 690 409	389, 393	sur demande	727 701 212	63	72,06
724 600 806	51	7,67	727 690 410	389, 393	sur demande	727 701 213	63	91,44
724 600 807	51	7,24	727 690 411	389, 393	sur demande	727 701 214	63	105,80
724 600 808	51	9,05	727 700 031	62	268,60	727 701 406	59	14,42
724 600 809	51	15,22	727 700 206	62	15,25	727 701 407	59	16,19
724 600 810	51	17,67	727 700 207	62	17,28	727 701 408	59	26,28
724 600 811	51	24,94	727 700 208	62	21,81	727 701 409	59	24,67
724 600 812	51	52,40	727 700 209	62	25,86	727 701 410	59	29,36
724 600 813	51	92,99	727 700 210	62	31,01	727 701 411	59	36,93
724 605 505	50	40,22	727 700 211	62	39,07	727 701 412	59	41,06
724 605 506	50	46,11	727 700 212	62	43,38	727 701 413	59	49,16
724 605 507	50	53,59	727 700 213	62	51,96	727 701 414	59	60,64
724 605 508	50	58,03	727 700 214	62	63,91	727 701 422	59	191,90
724 605 509	50	84,77	727 700 406	58	14,04	727 701 423	59	280,59
724 605 510	50	96,67	727 700 407	58	15,86	729 600 108	393	sur demande
724 605 511	50	123,41	727 700 408	58	20,03	729 600 109	393	sur demande
724 630 606	53	5,74	727 700 409	58	23,79	729 600 110	393	sur demande
724 630 607	53	6,37	727 700 410	58	28,46	729 600 111	393	sur demande
724 630 608	53	7,05	727 700 411	58	35,96	729 690 408	389, 393	sur demande
724 630 609	53	15,19	727 700 412	58	39,88	729 690 409	389, 393	sur demande
724 630 610	53	17,34	727 700 413	58	47,82	729 690 410	389, 393	sur demande
724 630 611	53	27,91	727 700 414	58	58,75	729 690 411	389, 393	sur demande
724 630 612	53	48,31	727 700 416	58	82,32	729 800 108	389	3,14
724 630 613	53	60,12	727 700 417	58, 59	101,48	729 800 109	389	4,20
727 490 005	47	3,67	727 700 419	58, 59	147,16	729 800 110	389	9,93
727 490 006	47	5,97				729 800 111	389	sur demande
727 490 007	47	7,81				734 600 108	389, 393	11,12
727 490 008	47	sur demande				734 600 109	389, 393	14,63
727 490 009	47	sur demande						
727 490 010	47	sur demande						
727 490 011	47	19,47						
727 490 012	47	sur demande						
727 490 013	47	26,00						
727 490 014	47	39,07						
727 490 108	47	sur demande						

Index

Code	page	EUR	Code	page	EUR	Code	page	EUR
734 600 110	389, 393	16,79	747 502 037	179, 356	382,98		165, 170,	
734 600 111	389, 393	18,95	747 503 012	179, 356	117,54	748 410 003	173, 186, 195	8,27
735 600 108	389, 393	17,40	747 503 013	179, 356	126,39			sur demande
735 600 109	389, 393	22,33	747 503 014	179, 356	165,06	748 410 004	406	sur demande
735 600 110	389, 393	25,45	747 503 015	179, 356	195,55	748 410 005	406	sur demande
735 600 111	389, 393	35,32	747 503 016	179, 356	209,08		177, 195, 406	4,68
735 608 608	390, 393	21,84	747 503 017	179, 356	299,26	748 410 006	177, 191, 195, 406	4,68
735 608 609	390, 393	28,04	748 400 004	54, 410 46, 54,	0,98		177, 389, 392, 406	9,14
735 608 610	390, 393	31,91	748 400 005	54, 410, 411	0,98	748 410 007	177, 389, 392, 406	9,14
735 608 611	390, 393	44,33	748 400 006	46, 54, 54, 410, 411	0,98		177, 389, 392, 406	9,14
735 690 408	389, 393	33,64	748 400 007	46, 46, 54, 410	1,39	748 410 008	177, 389, 392, 406	9,14
735 690 409	389, 393	46,52	748 400 008	46, 54, 410	1,39		177, 389, 392, 406	9,14
735 690 410	389, 393	67,62	748 400 009	46, 46, 54, 411	1,39	748 410 009	177, 389, 392, 406	9,14
735 690 411	389, 393	105,53	748 400 010	46, 54, 411	1,39		177, 389, 392, 406	9,69
745 500 012	179, 356	27,63	748 400 011	46, 46, 54, 411	2,28	748 410 010	177, 389, 392, 406	9,14
745 500 013	179, 356	32,62	748 400 012	54, 411	3,69	748 410 011	177, 389, 392, 406	9,69
745 500 014	179, 356	42,31	748 400 013	54, 411	5,07	748 410 012	195	8,27
745 500 015	179, 356	53,80	748 400 030	54, 411	0,69	748 410 013	195	10,07
745 500 016	179, 356	74,34	748 400 042	46	1,33		191, 195, 389, 392, 406	12,38
745 500 017	179, 356	81,75	748 400 043	46	2,27	748 410 014	191, 195, 389, 392, 406	12,38
747 502 012	179, 356	108,36	748 400 044	46	sur demande		191, 195, 389, 392, 406	20,61
747 502 013	179, 356	116,56	748 400 045	46	6,92	748 410 015	406	sur demande
747 502 014	179, 356	152,23	748 400 305	408	1,25		165, 170, 186	10,60
747 502 015	179, 356	180,40	748 400 306	408	1,25		164, 164, 170, 170,	
747 502 016	179, 356	192,83	748 400 307	408	1,25		170, 173, 186, 186, 191	1,68
747 502 017	179, 356	275,98	748 400 308	408	1,25	748 410 016	406	sur demande
747 502 032	179, 356	139,36	748 400 309	408	1,99		165, 170, 186	10,60
747 502 033	179, 356	147,65	748 400 310	408	2,63		164, 164, 170, 170,	
747 502 034	179, 356	172,78	748 400 311	408	4,40		170, 173, 186, 186, 191	4,06
747 502 035	179, 356	199,82	748 400 312	408	5,13	748 410 023	165, 170, 186	10,60
747 502 036	179, 356	268,07	748 400 313	408	7,17		164, 170, 170, 173, 186, 186, 191	4,06
			748 400 314	408	8,38		164, 170, 170, 173, 186, 186, 191	4,06
			748 400 315	408	13,67	748 410 059	173, 173, 186, 186, 191	1,68
			748 400 316	408	15,57		164, 170, 170, 173, 186, 186, 191	4,06
			748 400 317	408	23,57	748 410 062	164, 170, 173, 186	4,06
			748 400 319	408	30,44		164, 170, 170, 173, 186, 186, 191	4,06
			748 400 320	408	32,60		164, 170, 170, 173, 186	4,06
			748 400 321	408	48,75	748 410 101	191	3,28
			748 400 322	408	56,23	748 410 102	191	5,61
			748 400 323	408	73,98			
			748 410 001	191, 195	4,68			
			748 410 002	191, 195	6,50			

Index

Code	page	EUR	Code	page	EUR	Code	page	EUR
	164,				sur	748 441 711	410	65,92
	170,		748 436 003	186	demande	748 441 712	410	66,65
748 410 106	173,	1,96			sur	748 441 713	410	72,24
	186,		748 436 004	186	demande	748 441 714	410	75,39
	191				sur	748 441 715	410	77,18
	165,		748 436 005	186	demande	748 441 716	410	89,14
748 410 119	170,	5,42			sur	748 441 717	410	99,34
	186,		748 436 006	186	demande	748 441 719	410	107,76
	191				sur	748 441 720	410	138,88
	164,		748 436 007	186	demande	748 441 721	410	150,10
748 410 151	170,	2,30			sur	748 441 722	410	162,94
	173,		748 436 008	186	demande	748 441 723	410	163,03
	186				sur			
	165,		748 436 009	186	demande	748 500 012	179, 356	17,80
748 410 231	170,	4,02			sur			
	173,		748 440 018	183	demande	748 500 013	179, 356	21,24
	186				sur			
	406		748 440 019	183	demande	748 500 014	179, 356	24,15
748 410 248		sur demande			sur			
	165,		748 440 020	183	demande	748 500 015	179, 356	30,99
748 410 254	170,	11,59			sur			
	186		748 440 021	183	demande	748 500 016	179, 356	42,67
					sur			
748 410 318	181	sur demande	748 440 022	183	demande	748 500 017	179, 356	67,94
					sur			
748 410 319	181	sur demande	748 440 705	407	30,40	749 400 005	46, 54, 411	5,14
			748 440 706	407	31,03			
748 410 320	181	sur demande	748 440 707	407	31,74	749 400 006	46, 54, 411	7,59
			748 440 708	407	32,89			
748 410 321	181	sur demande	748 440 709	407	33,65	749 400 007	46, 46, 54, 411	10,30
			748 440 710	407	35,02			
748 410 322	181	sur demande	748 440 711	407	36,41	749 400 008	46, 54, 411	13,73
			748 440 712	407	37,19			
748 413 000	409	sur demande	748 440 713	407	38,92	749 400 009	46, 46, 54, 411	18,91
			748 440 714	407	44,47			
748 413 001	409	27,06	748 440 715	407	50,23	749 400 010	46, 54, 411	24,05
748 413 002	409	27,06	748 440 716	407	50,23			
748 413 003	409	28,41	748 440 717	407	60,17	749 400 011	46, 46, 54, 411	32,65
748 413 007	409	27,06	748 440 719	407	77,85			
748 413 012	409	29,52	748 440 720	407	78,98	749 400 012	54, 411	48,07
748 413 013	409	30,38	748 440 721	407	102,75	749 400 013	54, 411	61,80
748 413 014	409	31,63	748 440 722	407	108,78			
748 413 015	409	32,69	748 440 723	407	129,78	749 400 019	411	sur demande
748 413 016	409	38,14	748 440 724	407	223,45			
			748 440 725	407	272,80	749 400 023	411	sur demande
748 413 017	409	sur demande	748 440 726	407	352,11			
			748 440 727	407	402,70	749 400 024	411	sur demande
748 413 018	409	sur demande	748 440 728	407	507,05			
			748 440 729	407	503,67	749 400 042	46	61,26
748 413 019	409	65,69			sur			
			748 440 730	407	demande	749 400 043	46	sur demande
748 413 022	409	sur demande			sur			
			748 440 731	407	demande	749 400 044	46	sur demande
748 413 163	409	sur demande			sur			
			748 440 732	407	demande	749 400 045	46	61,26
748 413 173	409	sur demande			sur			
			748 440 733	407	demande	749 410 001	191, 195	13,33
748 413 174	409	sur demande			sur			
			748 440 733	407	demande	749 410 002	191, 195	17,85
748 413 182	409	sur demande	748 441 705	410	47,75			
			748 441 706	410	49,94			
748 436 001	186,	4,79	748 441 707	410	52,15	749 410 003	173, 186, 195	30,23
	186		748 441 708	410	53,26			
748 436 002	186	sur demande	748 441 709	410	53,80			
			748 441 710	410	54,16			

Index

Code	page	EUR	Code	page	EUR	Code	page	EUR
749 410 004	406	sur demande		165,		749 413 182	409	sur demande
749 410 005	177, 406	9,14	749 410 119	170, 186, 191	83,64	749 436 001	186, 186	18,87
749 410 006	177, 177, 195, 406	12,91	749 410 120	177	15,49	749 436 002	186	sur demande
749 410 007	177, 191, 195, 406	15,13	749 410 151	164, 170, 173, 186	8,47	749 436 003	186	17,57
749 410 008	177, 389, 392, 406	15,82	749 410 172	177	6,26	749 436 004	186	sur demande
749 410 009	177, 389, 392, 406	28,82	749 410 231	165, 170, 173, 186	16,96	749 436 005	186	sur demande
749 410 010	177, 389, 392, 406	31,09	749 410 248	406	sur demande	749 436 006	186	sur demande
749 410 011	177, 389, 392, 406	35,67	749 410 254	165, 170, 186	96,32	749 436 007	186	sur demande
749 410 012	195	34,25	749 410 318	181	sur demande	749 436 008	186	sur demande
749 410 013	195	48,14	749 410 319	181	sur demande	749 436 009	186	sur demande
749 410 014	191, 195, 389, 392, 406	56,79	749 410 320	181	sur demande	749 440 028	183	967,78
749 410 015	406	67,74	749 410 321	181	sur demande	749 440 029	183	sur demande
749 410 016	406	sur demande	749 410 322	181	sur demande	749 440 030	183	sur demande
749 410 023	165, 170, 186	40,58	749 411 005	177	13,96	749 440 031	183	sur demande
749 410 054	177	9,52	749 411 006	177	21,49	749 440 032	183	sur demande
749 410 059	164, 164, 170, 170, 173, 173, 186, 186, 191	7,57	749 411 054	177	36,65	749 440 705	407	114,49
749 410 062	164, 170, 173, 177, 186	12,02	749 411 062	177	28,17	749 440 706	407	115,91
749 410 101	191	10,63	749 411 120	177	25,77	749 440 707	407	117,06
749 410 102	191	47,17	749 411 172	177	34,78	749 440 708	407	121,44
749 410 106	164, 170, 173, 186, 191	7,29	749 413 000	409	sur demande	749 440 709	407	126,42
			749 413 001	409	43,12	749 440 710	407	130,86
			749 413 002	409	47,00	749 440 711	407	135,27
			749 413 003	409	55,30	749 440 712	407	137,51
			749 413 007	409	43,12	749 440 713	407	144,65
			749 413 012	409	55,80	749 440 714	407	165,10
			749 413 013	409	55,80	749 440 715	407	186,68
			749 413 014	409	98,37	749 440 716	408	181,69
			749 413 015	409	66,44	749 440 717	408	223,10
			749 413 016	409	sur demande	749 440 719	408	233,02
			749 413 017	409	sur demande	749 440 720	408	287,20
			749 413 018	409	sur demande	749 440 721	408	293,21
			749 413 019	409	sur demande	749 440 722	408	379,95
			749 413 022	409	sur demande	749 440 723	408	400,39
			749 413 163	409	sur demande	749 440 724	408	468,88
			749 413 173	409	sur demande	749 440 725	408	816,32
			749 413 174	409	sur demande	749 440 726	408	1.286,61
						749 440 727	408	1.348,34
						749 440 728	408	1.841,33
						749 440 729	408	1.849,64
						749 441 705	410	146,90
						749 441 706	410	152,20
						749 441 707	410	150,10
						749 441 708	410	160,73
						749 441 709	410	173,99
						749 441 710	410	185,77
						749 441 711	410	191,40
						749 441 712	410	194,95
						749 441 713	410	205,52
						749 441 714	410	230,07

Index

Code	page	EUR	Code	page	EUR	Code	page	EUR
749 441 715	410	251,12	799 299 002	402	4,09	800 047 332	281	732,30
749 441 716	410	268,95	799 299 003	402	4,09	800 050 308	131	167,74
749 441 717	410	318,07	799 299 004	402	10,23	800 050 344	131	103,40
749 441 719	410	373,45	799 299 005	402	22,35	800 050 345	131	sur demande
749 441 720	410	420,85	799 302 036	401	7,11	800 050 346	131	129,31
749 441 721	410	464,04	799 350 364	403	37,03	800 050 347	131	208,24
749 441 722	410	503,29	800 000 182	72, 73	77,30	800 050 348	131	280,38
749 441 723	410	555,83	800 000 193	72, 73	99,26	800 050 837	131	621,87
749 500 012	179, 356	88,85	800 000 195	72, 73	153,93	800 050 839	131	sur demande
749 500 013	179, 356	93,62	800 011 039	72, 73	sur demande	800048959	131	sur demande
749 500 014	179, 356	122,61	800 011 040	72, 73	sur demande			
749 500 015	179, 356	142,66	800 011 076	72, 73	sur demande			
749 500 016	179, 356	165,73	800 011 080	72, 73	sur demande			
749 500 017	179, 356	204,12	800 011 171	72, 73	sur demande			
752 910 105	16	7,21	800 011 174	72, 73	sur demande			
752 910 106	16	7,76	800 026 579	72, 73	sur demande			
752 910 107	16	8,37	800 042 709	72, 73	sur demande			
752 910 108	16	8,58	800 042 713	72, 73	sur demande			
752 910 109	16	8,58	800 047 160	99	sur demande			
752 910 110	16	14,18	800 047 161	99	sur demande			
752 910 111	16	22,47	800 047 162	99	sur demande			
753 608 608	390, 394	sur demande	800 047 163	99	sur demande			
753 608 609	390, 394	sur demande	800 047 164	99	sur demande			
753 608 610	390, 394	sur demande	800 047 165	99	sur demande			
753 608 611	390, 394	sur demande	800 047 166	99	sur demande			
761 066 836	402	210,08	800 047 167	99	sur demande			
790 109 001	403	158,53	800 047 168	99	sur demande			
790 109 002	403	342,57	800 047 169	99	sur demande			
790 109 003	403	410,76	800 047 170	99	sur demande			
790 109 011	403	49,85	800 047 171	99	sur demande			
790 109 012	403	77,86	800 047 300	98	199,33			
790 109 013	403	100,47	800 047 301	98	215,30			
790 202 001	403	10.510,90	800 047 303	98	253,29			
790 309 003	402	sur demande	800 047 304	98	314,11			
790 309 004	402	sur demande	800 047 306	98	362,23			
790 309 005	402	sur demande	800 047 308	98	489,75			
790 309 006	402	sur demande	800 047 309	98	763,11			
799 298 000	400	sur demande	800 047 328	281	404,53			
799 298 008	400	35,15	800 047 329	281	411,18			
799 298 010	401	21,62	800 047 330	281	487,36			
799 298 015	400	sur demande	800 047 331	281	602,11			
799 298 028	402	sur demande						
799 298 116	401	65,22						
799 298 117	401	59,18						
799 299 001	402	2,48						

CONDITIONS GENERALES DE VENTE
GEORG FISCHER PIPING SYSTEMS FRANCE
(Nouvelle version applicable au 14/12/2020)

Les présentes Conditions Générales de Vente ont pour objet de régir les relations contractuelles entre la société GEORG FISCHER PIPING SYSTEMS, société par actions simplifiée immatriculée au Registre du Commerce et des Sociétés de Bobigny sous le numéro 582 144 051, dont le siège social est situé 22, avenue des nations – 93420 Villepinte (ci-après désignée « GF ») dont l'activité consiste en la conception, la réalisation, l'usinage et la fabrication de systèmes de tuyauteries plastiques innovants pour le transport de liquide et de gaz, notamment dans les domaines de l'eau, du bâtiment, de l'industrie chimique et de la construction navale, ainsi que les prestations de services y afférentes, et ses clients, personnes morales du secteur privé ou du secteur public, situés en France ou hors de France, dans le cadre des Produits fournis par GF.

1. Définitions

CGV	désignent les présentes conditions générales de vente de GF, applicables à compter du DATE, à toute Commande acceptée par GF. Les CGV et toute Commande acceptée formant ensemble, le « Contrat ».
Client	désigne l'acquéreur d'un Produit.
Commande	désigne tout document écrit, quelle qu'en soit la forme (à l'exception de la télécopie), émis par le Client et adressé à GF, portant sur l'achat d'un Produit, et incluant notamment la désignation du Produit commandé, le prix, les délais, et les Spécifications, acceptée par GF dans un écrit visant les CGV.
Contrat	désigne toute Commande acceptée par GF et soumise aux présentes CGV.
Partie(s)	désignent GF et/ou le Client.
Prestation(s)	désigne les prestations de services (« Services ») réalisées par GF dans le cadre d'une Commande.
Produits	désignent l'ensemble des produits fournis par GF au Client, dont la gamme figurant au catalogue de GF peut être modifiée à tout moment par GF sans justification, ni préavis. Les Produits comprennent toutes les références du catalogue de GF, les produits non référencés et les produits fabriqués sur mesure pour les besoins spécifiques du Client.
Résultats	désigne tout élément objet de la Commande, de quelque nature que ce soit, quels qu'en soient le support et la forme, y compris les procédés, données, logiciels, moules, outillages, matériels, liasses, plans, notes techniques, dessins, maquettes, prototypes, jeux d'essais, ou tout autre élément objet de la Commande pouvant ou non faire l'objet de droits de propriété intellectuelle, et réalisé ou développé pour le Client sur la base des plans et/ou schémas et/ou autres Spécifications propres au Client dans le cadre de l'exécution d'une Commande. Les Résultats font partie de la Prestation.
Spécifications	désignent les caractéristiques et les exigences de haut niveau émises et communiquées par écrit par le Client à GF définissant les exigences propres du Client par rapport aux Produits présentés dans le catalogue de GF et auxquelles GF doit se conformer. Les besoins exprimés par le Client et son cahier des charges, font partie intégrante des Spécifications.

2. Documents contractuels

- 2.1 La passation d'une Commande par le Client auprès de GF implique l'acceptation préalable des CGV par le Client, ce qu'il reconnaît expressément.
- 2.2 Les CGV prévalent sur les conditions générales d'achat et/ou toutes Commandes émises par le Client, sauf acceptation formelle et écrite de GF.
- Toute condition contraire opposée par le Client sera inopposable à GF, quel que soit le moment où elle aurait pu être portée à sa connaissance.
- 2.3 Les CGV s'appliquent aux marchés publics passés par GF et constituent un élément de l'offre connu et accepté par le Client, en qualité de pouvoir adjudicateur du marché.
- 2.4 Le fait que GF ne se prévale pas, à un moment donné, de l'une quelconque des stipulations des CGV ne peut être interprété, par le Client, comme valant renonciation à se prévaloir ultérieurement de l'une quelconque desdites stipulations des CGV.
- De même, la nullité d'une clause des CGV ne saurait entraîner la nullité des CGV dans leur ensemble.
- 2.5 Les Produits seront fournis par GF conformément aux Spécifications mentionnées soit dans la Commande, soit stipulées dans un avenant au Contrat signé par les Parties.
- GF mettra en œuvre les moyens techniques et humains afin d'exécuter les Prestations prévues dans la Commande.
- Toute autre stipulation ne pourra s'appliquer au Contrat que si elle a été préalablement acceptée par écrit par chacune des Parties.

3. Conformité à la réglementation et aux normes

- 3.1 Le Client informera GF, concomitamment à la Commande et par écrit, de la réglementation et des normes applicables au Produit et à son utilisation dans le pays dans lequel il sera livré au Client, et dans tout autre pays dans lequel le Produit sera utilisé, notamment s'agissant des règles de sécurité locales et des procédures d'autorisation préalables.

CONDITIONS GENERALES DE VENTE
GEORG FISCHER PIPING SYSTEMS FRANCE
(Nouvelle version applicable au 14/12/2020)

- 3.2. A défaut, GF garantit au Client la conformité des Produits à la réglementation et aux normes françaises en vigueur à la date de la Commande.
- 3.3. En cas de réexportation, le Client est responsable du respect des réglementations de contrôle des exportations.

4. Acomptes – Prix – Facturation – Modalités de paiement

- 4.1 GF peut exiger, à réception de la Commande et/ou en cours de Contrat à tout moment, un ou plusieurs acomptes ainsi que des garanties de la part du Client.
- 4.2 Sauf stipulations contraires convenues dans un document signé par les Parties, les prix figurant dans la Commande s'entendent fermes et non révisables, toutes taxes et droits compris, hors TVA. Ces prix comprennent l'intégralité des coûts et frais exposés par GF pour la réalisation du Produit.

Sauf accord contraire entre les Parties, les prix sont réputés être libellés en EUROS (€), net, EXW (Incoterms 2010 de l'ICC) au départ des magasins ou des sites de production de GF, en France ou à l'étranger, emballage standard inclus.

A défaut d'application de l'Incoterms 2010, tous les frais nés après la sortie du Produit de l'usine de production de GF, quels qu'ils soient, tels que les frais de transport, de fret, d'assurance, d'exportation, de transit et d'importation des licences etc., ainsi que tous les types de taxes, droits et autres frais liés au Contrat, sont à la charge de GF. Dans ce cas, GF se réserve le droit de refacturer le montant de ces frais au Client, en conséquence.

Si les Produits sont fournis avec un emballage supplémentaire en plus de l'emballage standard, cet emballage sera facturé au Client en supplément.

- 4.3 Les factures sont établies par GF conformément à l'article L.441-9 du Code de commerce et incluent :
- la référence de la Commande ;
 - la désignation du ou des Produit(s) ou de la ou des Prestation(s) telle que décrite dans la Commande ;
 - Quantités et prix unitaire
 - Lieu de livraison si différent de celui de facturation
 - Conditions d'escomptes en cas de paiement à date antérieure
 - Conditions de règlement
 - les coordonnées bancaires du compte de GF sur lequel doit être effectué le règlement.

Sauf accord contraire des Parties et sous réserve du respect des dispositions légales, le délai de paiement des factures ne pourra excéder soixante (60) jours à compter de la date d'émission de la facture.

Sauf accord contraire des Parties, le règlement des factures ne peut être différé et/ou échelonné.

La compensation de créances réciproques ne peut intervenir que dans les conditions visées par la loi, ou si elle a été prononcée par un juge compétent.

En cas de retard de paiement, les pénalités de retard sont exigibles à compter de la date de règlement qui figure sur la facture, sans qu'aucun rappel et/ou mise en demeure préalable soit nécessaire. Dans ce cas, le taux d'intérêt des pénalités de retard de paiement sera égal à 5 (cinq) pour cent calculé sur le montant TTC de la Commande. En outre, et conformément à la loi, en cas de retard de paiement, le Client est redevable de plein droit d'une indemnité forfaitaire pour frais de recouvrement d'un montant de 40 euros.

GF se réserve le droit de (i) suspendre le Contrat et/ou toute Commande, quels que soient sa nature et son niveau d'exécution, en cas de non-paiement à l'échéance de toute somme due par le Client ; ainsi que de (ii) solliciter des dommages et intérêts supplémentaires auprès des juridictions compétentes.

5. Réserve de propriété

- 5.1 GF se réserve la propriété des Produits livrés au Client jusqu'au paiement intégral du prix, en principal et intérêts.

Il est spécifié que seul l'encaissement effectif et total du prix par GF sera considéré comme un paiement entraînant transfert de la propriété des Produits au profit du Client, y compris en cas de recours aux effets de commerce, tels que le chèque.

- 5.2 Jusqu'au complet paiement du prix, le Client s'engage à souscrire toutes les assurances nécessaires et à justifier auprès de GF, sur simple demande, d'une attestation d'assurance valable couvrant tous les dommages que pourraient subir les Produits en sa possession, y compris le risque de destruction, de perte et de vol.

S'il survient, un tel dommage n'exonère pas le Client, qui devra s'acquitter des factures correspondantes et des montants restants dus auprès de GF, même si ledit dommage ne lui est pas imputable.

- 5.3 Jusqu'à complet paiement du prix, sauf accord écrit préalable de GF, le Client s'interdit de disposer des Produits, et notamment de les donner en garantie, et s'engage à prendre toutes les mesures utiles pour conserver les Produits dans l'état dans lequel ils ont été livrés ou installés, afin qu'ils puissent être restitués le cas échéant.

- 5.4 En cas de saisie des Produits par un tiers, au préjudice des droits de GF, le Client est tenu d'en informer immédiatement GF.

- 5.5 En cas de non-paiement du tout ou partie du prix des Produits, principal et intérêts, GF peut exiger la restitution des Produits ou des produits identiques dont le Client serait en possession.

En cas de revente de toute ou partie des Produits à un tiers de bonne foi, GF pourra exercer son action en revendication sur le prix de revente. GF pourra également solliciter le remboursement de tous les frais extrajudiciaires engagés pour le recouvrement de sa créance.

CONDITIONS GENERALES DE VENTE
GEORG FISCHER PIPING SYSTEMS FRANCE
(Nouvelle version applicable au 14/12/2020)

6. Livraison

6.1 Sauf convention contraire entre les Parties, comme indiqué en Article 4.2, les Produits seront livrés EXW (Incoterms 2010 de l'ICC) au départ des magasins ou des sites de production de GF, situés en France ou à l'étranger.

6.2 Le délai de livraison court dès la conclusion du Contrat, à condition que :

- toutes les Spécifications aient été adressées par le Client à GF ;
- toutes les formalités, démarches et autorisations aient été effectuées et obtenues par le Client, notamment les permis d'importation et de paiement.

Le délai de livraison et la date d'expédition des Produits sont considérés comme ayant été dûment respectés par GF lorsque, à leur échéance, les Produits sont prêts à être expédiés.

6.3. Les expéditions partielles sont autorisées et, GF est en droit de facturer ces livraisons partielles.

6.4. Le délai de livraison sera prolongé et par voie de conséquence, la date d'expédition reportée, dans les cas suivants :

6.4.a. Si les informations requises par GF, auprès du Client, pour l'exécution du Contrat ne sont pas reçues à temps, ou si le Client les modifie ultérieurement, entraînant ainsi un retard dans la livraison des Produits ;

6.4.b. Si GF est empêchée d'exécuter le Contrat en cas de Force Majeure, tel que défini ci-après à l'article 15.5.

6.4.c. Si le Client est en retard dans l'exécution de ses obligations au titre du Contrat, notamment, s'il n'a pas satisfait ses obligations de paiement ou s'il n'a pas fourni dans les délais les garanties exigées.

6.5. Les frais et tous les risques afférents à la livraison des Produits sont à la charge du Client et/ou du transporteur des Produits choisi par le Client. Les Produits voyagent aux risques et périls du Client à partir du moment où les Produits ont été remis au transporteur.

Sauf accord écrit préalable entre les Parties, si le Client ne prend pas possession de la livraison dans un délai de cinq (5) jours des Produits prêts à être expédiés, GF sera en droit de stocker les Produits aux frais et risques du Client et de les facturer comme s'ils avaient été effectivement livrés au Client. Si le Client n'effectue pas le paiement conformément aux stipulations des présentes CGV, GF sera en droit de disposer librement des Produits à l'expiration d'un délai de quinze (15) jours suivant la date d'expiration de la dernière facture émise par GF, demeurée impayée.

6.6. En cas de détérioration ou de perte des Produits pendant le transport, le Client émettra des réserves sur les documents de livraison, en conséquence et, fera immédiatement constater les dommages auprès du transporteur, dans les conditions du contrat conclu entre le Client et le transporteur

6.7. Si, contrairement aux conditions de livraison convenues ci-avant, GF ou le Client devait assumer des tâches (par exemple, transport, chargement ou déchargement des Produits, assurance, etc.), ces tâches seraient réputées avoir été effectuées au nom et pour le compte de la partie contractante respectivement responsable.

En ce sens, la personne exécutant l'ordre agit en tant qu'agent d'exécution pour le contractant responsable.

6.8. Si le Client demande à GF l'annulation d'une Commande de Produits figurant au catalogue de GF (i.e. des « Produits standards »), le Client s'engage à verser, à GF, une pénalité d'un montant de dix (10) pour cent du prix du montant total de la Commande visée, sans préjudice du droit de GF de solliciter des dommages et intérêts.

6.9. La Commande de Produits avec Spécification transmise par un Client à GF ne peut être annulée par le Client après son acceptation par GF : aussi, en cas d'annulation de celle-ci à la demande du Client, le Client reste débiteur de l'intégralité du montant de celle-ci.

7. Audit qualité, notification des défauts et des dommages

7.1. Les Produits feront l'objet, pendant leur fabrication, d'un contrôle de la conformité et de la qualité par GF.

Le Client peut solliciter, par écrit, la réalisation de tests supplémentaires. Le cas échéant, les frais y afférents seront refacturés au Client.

7.2. Le Client s'engage à informer GF, par écrit et sans délai, de tout défaut affectant les Produits.

Les défauts relatifs au poids, au nombre et les défauts apparents doivent être signalés à GF, par écrit, dans le délai de trente (30) jours à compter de la réception des Produits.

Pendant la période de garantie, tous les autres défauts devront être signalés à GF, par écrit, au plus tard dans les sept (7) jours ouvrables après qu'ils auront été découverts.

7.3. Le Client s'interdit de disposer des Produits prétendus défectueux jusqu'à ce que GF ait statué sur la réclamation du Client. Pour ce faire, et sur simple demande, les Produits défectueux doivent être mis à la disposition de GF.

7.4. Avant que des travaux de réparation soient entrepris, GF pourra inspecter les Produits, elle-même ou par l'intermédiaire d'un tiers qu'elle aura désigné, sur simple demande.

8. Retour des Produits

8.1. Les Produits ne peuvent être retournés que (i) s'ils ont été livrés au Client il y a moins d'un an (ii) dans leur état d'origine et sans dommage (iii) s'ils sont emballés dans leur emballage d'origine.

CONDITIONS GENERALES DE VENTE
GEORG FISCHER PIPING SYSTEMS FRANCE
(Nouvelle version applicable au 14/12/2020)

8.2 Les Produits retournés feront l'objet d'une vérification par le service qualité de GF. Sous réserve et en fonction de l'état des Produits retournés, GF émettra une note de crédit au profit du Client de tout ou partie du prix des Produits.

Dans tous les cas, les retours de Produits sont soumis à l'accord écrit préalable de GF et s'effectuent aux frais exclusifs du Client.

8.3 Ne peuvent être retournés à GF les Produits suivants :

- toute référence ayant une valeur nette inférieure à 80 € H.T ;
- les tubes ;
- les joints ;
- les produits Haute Pureté (HP) ;
- les produits avec date de péremption (Colles et décapants, etc) ;
- produits déconditionnés ;
- les produits Tecno Plastic / Alprène ;
- les montages spéciaux et/ou les Produits fabriqués selon les Spécifications fournies par le Client.

9. Propriété Intellectuelle des Résultats développés sur la base des Spécifications du Client

9.1 Droit d'utilisation de GF sur les Spécifications fournies par le Client

Si les Spécifications du Client sont nécessaires à la réalisation de la Commande, le Client concède à GF, et le cas échéant le sous-traitant de GF, pour la durée de la Commande et aux seules fins de sa réalisation, un droit d'utilisation personnel, non exclusif et gratuit sur ces Spécifications, GF s'interdisant de les utiliser, copier ou reproduire en tout ou partie à d'autres fins.

9.2 Droit d'utilisation des Résultats par le Client

GF concède au Client une licence non-exclusive et non transférable d'utilisation des Résultats pour les Prestations identifiées dans la Commande, et seulement pour les propres besoins du Client permis par la loi, en conformité avec les Spécifications applicables et l'objet du Contrat.

Les droits sur les Résultats restent la propriété de GF. Le Client s'interdit : (i) de tenter par quelque moyen que ce soit de créer des œuvres dérivées ; (ii) de fournir, louer, prêter, ou par tout autre moyen d'utiliser, ou de permettre à quiconque d'utiliser les Résultats des Prestations au bénéfice de tiers sans l'accord de GF.

10. Garantie / Responsabilité du fait des Produits défectueux

L'application des garanties est conditionnée au respect, par le Client, des stipulations de l'article 10.2 ci-dessous.

10.1. Garantie

10.1.a. La garantie est, sauf convention contraire explicite, non transférable et limitée à la France. Les réclamations de garantie doivent être faites auprès de GF en France.

10.1.b. La garantie ou les réclamations pour dommages expirent douze (12) mois après l'expédition des Produits par GF.

10.1.c. Pour les pièces détachées ou réparées, la période de garantie est limitée à la période de garantie initiale de la pièce remplacée ou réparée, et ne saurait être prorogée.

10.1.d. Pour les Produits fabriqués selon les Spécifications exigées par le Client, la garantie de GF sera limitée aux matériaux des Produits et au respect des Spécifications.

10.1.e. Cette garantie ne s'applique pas aux dommages résultant d'une usure normale, d'un stockage et d'un entretien inadéquats, du non-respect des instructions d'utilisation, d'une contrainte ou d'une surcharge excessive, d'un fluide d'exploitation inapproprié, de travaux de construction inadaptés ou d'un terrain de construction inadapté, de réparations ou de modifications / altérations inappropriées par le Client, l'utilisation de pièces de rechange autres que celles d'origine fournies par GF et, d'autres raisons indépendantes de la volonté de GF.

10.1.f. Les réclamations liées à tous droits relatifs à tous produits et/ou services conçus et fabriqués par des tiers et distribués par GF dans le cadre de la Commande (notamment de propriété intellectuelle et/ou de titres de propriété) sont prescrites douze (12) mois à compter de la réception des Produits et/ou des Prestations par le Client.

10.2. Responsabilité pour défauts

10.2.a. À la demande écrite du Client, GF s'engage à réparer ou à remplacer à sa discrétion, dans les meilleurs délais et gratuitement, tous les Produits fournis qui souffrent manifestement de défauts de conception, de matériaux ou de fabrication ou qui sont devenus défectueux ou inutilisables en raison de conseils erronés fournis par GF.

Sauf instruction contraire de GF, les pièces remplacées sont restituées par le Client à GF.

Afin de protéger les employés contre les substances toxiques ou radioactives qui auraient pu être transportées dans les Produits concernés, les pièces défectueuses renvoyées à GF ou à ses filiales de vente doivent être accompagnées d'un formulaire de déclaration de sécurité matérielle. Le formulaire peut être obtenu auprès de la filiale de vente locale de GF.

10.2.b. Le Client a le droit de résilier le Contrat ou d'exiger une réduction du prix du Contrat si, après l'expiration d'un délai de dix (10) jours suivant notification écrite, :

- la réparation ou le remplacement du Produit défectueux est impossible,
- le Produit défectueux n'est pas réparé ou remplacé dans un délai raisonnable, ou
- si GF refuse la réparation ou le remplacement du Produit défectueux, ou si pour des raisons imputables à GF, la réparation ou le remplacement est retardé.

**CONDITIONS GENERALES DE VENTE
GEORG FISCHER PIPING SYSTEMS FRANCE
(Nouvelle version applicable au 14/12/2020)**

10.3. En cas de Produits destinés à être utilisés dans des installations domestiques ou dans des services publics :

- GF prendra en charge, par dérogation à l'Article 11.3, les frais de démontage et d'installation pour la restauration de l'état d'origine du Produit défectueux jusqu'à un montant maximum de 1'000'000 EUR par occurrence.

- les réclamations de garantie et de dommages - contrairement à la clause 10.1.b - expirent cinq (5) ans après la date d'installation ou sept (7) ans après de la date de production, selon la première éventualité.

11. Responsabilité

11.1. Les droits et recours du Client sont exclusivement régis par les présentes CGV.

11.2. En aucun cas, le Client ne pourra prétendre à des dommages-intérêts autres que ceux visant à réparer le préjudice directement lié à un défaut des Produits et/ou des Prestations fournis par GF. Sont notamment exclues toutes demandes de dommages-intérêts relatifs à la perte de production, à la perte d'utilisation, à la perte de commandes, à la perte de chiffre d'affaires, aux demandes de recouvrement de tiers que pourraient subir le Client et à tous dommages directs ou indirects, ou consécutifs. La limitation spécifique de responsabilité est prise en compte pour la détermination du prix contractuel.

11.3. Dans tous les cas, le montant total des réclamations du Client ne saurait excéder, et est strictement limité au montant total de ladite Commande.

11.4. Cette limitation de responsabilité s'applique également dans la mesure où GF est responsable des actes ou omissions de personnes auxiliaires telles que ses employés ou des tiers engagés pour l'exécution de ses obligations. Elle ne s'applique pas en cas de faute grave ou de négligence grave de la part de GF.

12. Résiliation

12.1 En cas de manquement de l'une des Parties à ses obligations contractuelles, l'autre Partie peut, si elle le souhaite, mettre fin au Contrat de plein droit, trente (30) jours après l'envoi d'une lettre de mise en demeure par recommandée avec avis de réception, restée infructueuse. Cette résiliation prendra alors effet de plein droit. Ces dispositions ne concernent pas les cas de force majeure.

Les manquements suivants constituent des exemples de manquements autorisant GF à mettre fin au Contrat selon la procédure décrite ci-dessus :

- Non-paiement par le Client de tout ou partie des montants dus au titre des Commandes et/ou du Contrat aux dates convenues ;
- Si l'acompte ou les garanties contractuelles n'ont pas été effectués dans les délais par le Client.

12.2 GF est en droit d'accepter ou de résilier le Contrat et, dans les deux cas, est en droit de réclamer des dommages-intérêts. Cette liste est non limitative et non exclusive.

GF, sans être limité dans ses droits prévus par la loi, sera également en droit de refuser la poursuite de l'exécution du Contrat et de conserver les Produits prêts à être expédiés jusqu'à ce que de nouvelles conditions de paiement et de livraison aient été convenues et, jusqu'à ce que GF ait reçu des garanties satisfaisantes. Si un tel accord ne peut être conclu dans les 15 jours à compter de la notification par GF, ou si GF ne reçoit pas de garanties adéquates, GF est en droit de résilier le Contrat et de réclamer des dommages-intérêts.

La résiliation anticipée du Contrat ne dispense pas la Partie défaillante (a) de remplir les obligations contractées jusqu'à la date de prise d'effet de la résiliation et (b) d'indemniser l'autre Partie pour le préjudice subi par celle-ci du fait des manquements et de la fin anticipée du Contrat.

13. Données et documents des Produits figurant au catalogue de GF

13.1 Les documents techniques des Produits figurant au catalogue de Produits GF, pouvant être consultables sur le site internet de GF www.georgfischer.fr, tels que plans, descriptions, illustrations et données sur les dimensions, les performances et le poids ainsi que la référence aux normes sont fournis à titre informatif uniquement. Ces données ne constituent ni des caractéristiques expressément garanties, ni des propriétés garanties, ni une durabilité garantie. Elles sont sujettes à modification.

13.2 Tous les documents techniques restent la propriété exclusive de GF et ne peuvent être utilisés qu'aux fins convenues entre les Parties et/ou avec l'accord de GF.

14. Confidentialité, protection des données personnelles

14.1 Chaque Partie gardera dans la plus stricte confidentialité toutes les informations commerciales ou techniques relatives aux affaires de l'autre Partie, dont elle aura pris connaissance au cours de ses relations avec l'autre partie. Ces informations ne seront ni divulguées à des tiers ni utilisées à d'autres fins que celles convenues.

14.2 Dans le cadre des Commandes et/ou du Contrat, GF est conduit à recueillir auprès des Clients des données à caractère personnel et à les utiliser dans le cadre de différents traitements, à savoir toute opération ou groupe d'opérations appliqué à des informations se rapportant aux Clients identifiés ou identifiables, quel que soit le support en question et/ou le procédé utilisé.

14.2.1. Utilisation des données collectées

GF utilise les données à caractère personnel des Clients à des finalités exclusivement en lien avec les Commandes et le Contrat :

- dans la mesure où celles-ci sont nécessaires à leur exécution, c'est-à-dire en ce qui concerne la gestion et la réalisation des Commandes ;
- dans le cadre du respect des obligations légales ou réglementaires de GF ;
- lorsque ces données sont nécessaires aux fins des intérêts légitimes poursuivis par GF ou ses destinataires (comptable ; assurance).

CONDITIONS GENERALES DE VENTE
GEORG FISCHER PIPING SYSTEMS FRANCE
(Nouvelle version applicable au 14/12/2020)

14.2.2. Destinataire des données

Les Clients sont informés que l'accès aux données personnelles les concernant sont strictement limités au personnel de GF, habilité à les traiter en raison de leurs fonctions.

14.2.3. Durée de conservation

GF ne conserve les données à caractère personnel des Clients que pour la durée nécessaire à l'exécution des Commandes, dans le respect de la législation en vigueur.

14.2.4. Droits des Clients sur leurs données

Conformément aux dispositions légales et réglementaires en vigueur, GF facilite l'exercice effectif des droits reconnus aux personnes dont les données font l'objet d'un traitement.

Les Clients disposent ainsi d'un droit d'accès, de rectification, de modification, d'effacement, de portabilité et d'opposition de leurs données à caractère personnel traitées par GF.

Dans le cadre de l'exercice de ses droits les Clients adressent leurs demandes à l'adresse suivante : en indiquant l'objet de leur requête (information, rectification, suppression...)

15. Clauses générales

15.1 Non-renonciation

Le fait pour une Partie de ne pas se prévaloir de l'un quelconque de ses droits issus du Contrat et/ou des Commandes, ne saurait être interprété comme une renonciation pour l'avenir aux dits droits.

15.2 Nullité

En cas de nullité d'une disposition du Contrat et/ou des Commandes les autres stipulations resteront en vigueur. Les Parties s'efforceront alors d'adopter une nouvelle stipulation pouvant se substituer à la stipulation concernée afin de conserver l'équilibre contractuel.

15.3 Indépendance

GF agit en son nom propre et pour son propre compte en qualité d'entrepreneur indépendant. Aucune stipulation du Contrat et/ou des Commandes ne pourra être interprétée comme créant entre GF et le Client un mandat, une quelconque entité commune ou une relation d'agent ou d'employé à employeur.

15.4 Sous-traitance

Le Client accepte que GF puisse recourir à la sous-traitance auprès d'un tiers quel qu'il soit.

15.5 Force Majeure

Dans le cas où l'exécution d'une plusieurs Commande(s) est rendue impossible par un cas de force majeure - défini notamment comme des approvisionnements retardés ou défectueux des sous-traitants, des conflits du travail, des ordonnances ou réglementations gouvernementales, des pénuries de matériaux ou d'énergie, la destruction totale ou partielle d'installations et d'équipements, ou la panne d'installations essentielles, de graves perturbations dans les installations de transport (par exemple routes impraticables) - aucune des Parties n'est considérée comme ayant violé ses obligations contractuelles.

L'exécution des obligations des Parties est suspendue pendant la durée du cas de force majeure, sans que cela ne donne lieu à une quelconque compensation.

La Partie dans l'impossibilité de remplir ses obligations du fait d'un cas de force majeure doit en informer l'autre immédiatement par courrier recommandé avec accusé de réception, en précisant la cause ou l'événement donnant lieu à invoquer la force majeure.

En cas de suspension d'une ou plusieurs Commandes pendant une période continue de six (6) mois due à un cas de force majeure, l'une ou l'autre des Parties sera en droit de résilier la Commande ou les Commandes concernées avec effet immédiat, par notification adressée par courrier recommandé avec accusé de réception, à cet effet à l'autre Partie.

16. Loi applicable et juridiction compétente

16.1. Le Contrat et/ou les Commandes sont régis par le droit français, à l'exclusion des dispositions de la Convention des Nations Unies sur les contrats de vente internationale de marchandises (CVIM).

16.2. Préalablement à tout recours judiciaire, les Parties s'obligent à négocier, dans un esprit de loyauté et de bonne foi, un accord amiable en cas de survenance de tout conflit relatif à l'interprétation et à l'exécution de la Commande, y compris portant sur sa validité.

La Partie souhaitant mettre en œuvre le processus de négociation devra en informer l'autre Partie par lettre recommandée avec avis de réception en indiquant les éléments du conflit. Si au terme d'un délai de trente (30) jours, les Parties ne parvenaient pas à s'entendre, le différend sera soumis à la juridiction compétente désignée ci-dessous. Durant tout le processus de négociation et jusqu'à son issue, les Parties s'interdisent d'exercer toute action en justice l'une contre l'autre et pour le conflit objet de la négociation.

En cas de contestation et/ou de difficultés nées de l'interprétation et/ou l'exécution des présentes, les Parties, à défaut d'accord amiable, font attribution de juridiction aux tribunaux compétents du ressort de la Cour d'appel de Paris.