
















PROGEF (PP)

Liste de prix 2022

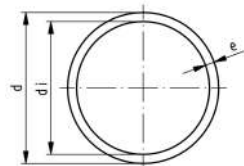


Sommaire

PROGEF® Standard	2
PROGEF® Naturel	290
PROGEF® Plus	310
Accessoires	349
Accessoires pour vannes automatiques	381
Pièces de rechange	403
Index	416

	Tubes	4
	Raccords	7
	Vannes à bille manuelles	60
	Vannes à membrane manuelles	86
	Vannes papillon manuelles	97
	Clapets à cône	131
	Clapets à battant	147
	Filtres	150
	Vannes à bille électriques	152
	Vannes à bille pneumatiques	169
	Vannes à membrane pneumatiques	227
	Vannes papillon électriques	262
	Vannes papillon pneumatiques	268
	Vannes à commande magnétique	277
	Vannes de régulation de pression	279

Tubes

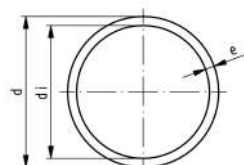


Tube PROGEF Standard S3,2/SDR7,4 (PN 16)

Exécution:

- Matière : Polypropylène (PP-H) DIN 8078
- Dimension: DIN 8077
- Couleur: RAL 7032 gris silex
- Longueur 5 m
- Destiné au soudage dans l'emboîture sans élément d'appui

d (mm)	PN (bar)	Code	EUR / m	poids (kg/m)	e (mm)	di (mm)
16	16	167 481 027	4,48	0,095	2,2	11,6
20	16	167 481 028	5,03	0,148	2,8	14,4
25	16	167 481 029	6,69	0,230	3,5	18,0

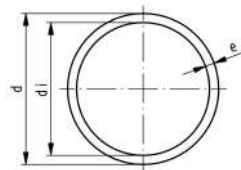


Tube PROGEF Standard S5/SDR11 (PN 10)

Exécution:

- Matériel : Polypropylène (PP-H)
 - Dimension: DIN 8077
 - Couleur: RAL 7032 gris silex
 - Longueur 5 m
- * A utiliser avec insert de support n°727 900 006 (20x1,9) & 727 900 007 (25 x 2,3)

PN (bar)	d (mm)	Code	EUR / m	poids (kg/m)	di (mm)	e (mm)	pouce (inch)
10	16	167 480 710	2,62	0,080	12,4	1,8	3/8
*	10	167 480 711	3,02	0,107	16,2	1,9	1/2
*	10	167 480 712	4,19	0,164	20,4	2,3	3/4
	10	167 480 713	5,82	0,261	26,2	2,9	1
	10	167 480 714	7,66	0,412	32,6	3,7	1 1/4
	10	167 480 715	11,51	0,638	40,8	4,6	1 1/2
	10	167 480 716	18,18	1,010	51,4	5,8	2
	10	167 480 717	25,57	1,410	61,4	6,8	2 1/2
	10	167 480 718	36,47	2,030	73,6	8,2	3
	10	167 480 719	54,16	3,010	90,0	10,0	4
	10	167 480 720	71,31	3,910	102,2	11,4	4 1/2
	10	167 480 721	89,84	4,870	114,6	12,7	5
	10	167 480 722	114,41	6,380	130,8	14,6	6
	10	167 480 723	155,65	8,070	147,2	16,4	7
	10	167 480 724	188,85	9,950	163,6	18,2	8
	10	167 480 725	240,08	12,600	184,0	20,5	9
	10	167 480 726	305,38	15,500	204,6	22,7	10
	10	167 480 727	368,39	19,400	229,2	25,4	11
	10	167 480 728	475,36	24,600	257,8	28,6	12
	10	167 480 729	721,13	31,200	290,6	32,2	14
	10	167 480 730	909,60	39,600	327,4	36,3	16
	10	167 480 731	sur demande	50,200	368,2	40,9	18
	10	167 480 732	sur demande	63,300	409,2	45,4	20

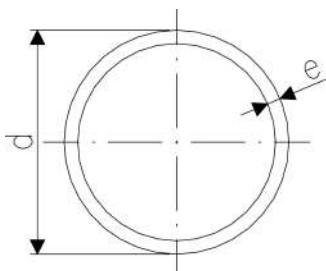


PROGEF Standard Tube SDR17.6/PN6/S8.3

Exécution:

- Matériel: PP-H - homopolymère
- Dimension: Selon DIN 8077/78 et DIN EN 15494
- Couleur: RAL 7032 gris clair
- Longueur de tube : 5m, bouts lisses
- **Note 1:** Selon EN 15494
- **Note 2:** Approuvé DIBT Z-40.23-4
- Attention : Les valeurs de pression se réfèrent à une température de fonctionnement de 20°C. Des températures plus élevées et des médias de flux agressifs réduisent la charge de pression (voir ci-dessus DIN et notre documentation technique). La charge de pression admissible doit être déterminée en tenant compte des exigences de sécurité des applications respectives et calculée en fonction.

Note	d (mm)	SDR	Code	EUR / m	poids (kg / m)	e (mm)
1, 2	25	17.6	167 480 676	2,84	0,132	1,8
1, 2	32	17.6	167 480 678	4,93	0,172	1,9
2	40	17.6	167 480 679	5,71	0,273	2,3
2	50	17.6	167 480 680	8,12	0,422	2,9
2	63	17.6	167 480 681	12,17	0,659	3,6
2	75	17.6	167 480 682	17,25	0,935	4,3
2	90	17.6	167 480 683	24,51	1,330	5,1
2	110	17.6	167 480 684	35,82	1,990	6,3
2	125	17.6	167 480 685	48,81	2,550	7,1
2	140	17.6	167 480 686	59,83	3,200	8,0
2	160	17.6	167 480 687	76,43	4,170	9,1
	180	17.6	167 480 688	101,32	5,250	10,2
	200	17.6	167 480 689	121,07	6,500	11,4
	225	17.6	167 480 690	158,17	8,190	12,8
	250	17.6	167 480 691	198,52	10,100	14,2
	280	17.6	167 480 692	243,51	12,600	15,9
	315	17.6	167 480 693	309,55	16,000	17,9
	355	17.6	167 480 694	419,10	20,300	20,1
	400	17.6	167 480 695	580,83	25,700	22,7
	450	17.6	167 480 696	723,27	32,500	25,5
	500	17.6	167 480 697	839,99	40,200	28,4



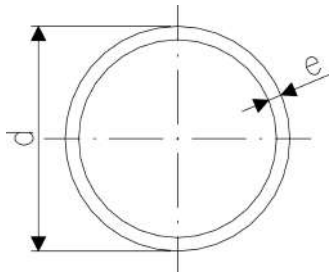
Tube Industriel DEKAPROP S20/SDR41, PN2,5

Exécution:

- Matériel : Polypropylène (PP-H)
- Dimension : Selon DIN 8079/80
- Couleur: RAL 7032 gris clair
- Longueur de tube : 5m, bouts lisses
- * SDR 33
- **Note 1:** Selon EN 15494
- Attention : Les valeurs de pression se réfèrent à une température de fonctionnement de 20°C. Des températures plus élevées et des médias de flux agressifs réduisent la charge de pression (voir ci-dessus DIN et notre documentation technique). La charge de pression admissible doit être déterminée en tenant compte des exigences de sécurité des applications respectives et calculée en fonction.

Note	d (mm)	SDR	Code	EUR	poids (kg)	e (mm)
	63	41	318 063 000	18,02	0,349	1,8
*	1	50	318 050 000	15,40	0,274	1,8
	75	41	318 075 000	21,76	0,438	1,9
	90	41	318 090 000	29,32	0,616	2,2
	110	41	318 110 000	40,42	0,903	2,7
	125	41	318 125 000	54,21	1,180	3,1
	140	41	318 140 000	67,50	1,480	3,5
	160	41	318 160 000	81,88	1,910	4,0
	180	41	318 180 000	112,60	2,380	4,4

le tableau se poursuit à la page suivante



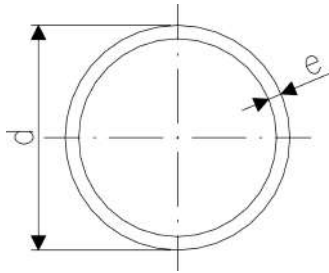
Note	d (mm)	SDR	Code	EUR	poids (kg)	e (mm)
	200	41	318 200 000	133,47	2,920	4,9
	225	41	318 225 000	168,81	3,700	5,5
	250	41	318 250 000	207,88	4,630	6,2
	280	41	318 280 000	270,47	5,730	6,9
	315	41	318 315 000	336,90	7,200	7,7
	355	41	318 355 000	466,16	9,140	8,7
	400	41	318 400 000	572,03	11,600	9,8
	450	41	318 450 000	747,68	14,700	11,0
	500	41	318 500 000	923,29	18,200	12,3



DEKAPROP-s Tube pour ventilation PP-s

Exécution:

- Matériau : PPs
- Prévention des incendies : retardateur de flamme acc. DIN 4102 B1
- Couleur : gris
- Longueur de tube : 5m, bouts lisses
- Approuvé : P-BWU03-I-16.5.76 - dès d40mm
- Attention : Sur demande tubes de ventilation avec charge extérieure (dépression).



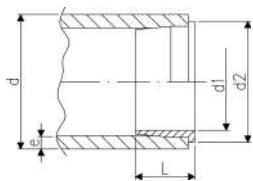
d (mm)	Code	EUR	poids (kg)	e (mm)
32	319 032 000	sur demande	0,281	3,0
40	319 040 000	27,46	0,363	3,0
50	319 050 000	sur demande	0,445	3,0
63	319 063 000	sur demande	0,580	3,0
75	319 075 000	sur demande	0,702	3,0
90	319 090 000	47,91	0,848	3,0
110	319 110 000	sur demande	1,050	3,0
125	319 125 000	sur demande	1,190	3,0
140	319 140 000	sur demande	1,340	3,0
160	319 160 000	sur demande	1,530	3,0
180	319 180 000	sur demande	1,730	3,0
200	319 200 000	sur demande	1,930	3,0
225	319 225 000	sur demande	2,530	3,5
250	319 250 000	sur demande	2,820	3,5
280	319 280 000	sur demande	3,580	4,0
315	319 315 000	300,51	5,000	5,0
355	319 355 000	sur demande	5,650	5,0
400	319 400 000	448,03	7,610	6,0
450	319 450 000	sur demande	9,900	7,0
500	319 500 000	sur demande	12,560	8,0



Douille d'appui, PP








Exécution:

- Matériel : Polypropylène (PP-H)
-



e (mm)	d (mm)	Code	EUR / m	poids (kg/m)	L (mm)	d1 (mm)	d2 (mm)
1,9	20	727 900 006	2,07	0,001	10	14	18
2,3	25	727 900 007	2,24	0,004	11	18	23

Raccords

	Raccords pour soudage dans l'emboîture	10
	Raccords d'adaptation pour soudage dans l'emboîture	13
	Manchons union pour soudage dans l'emboîture	15
	Collets et brides pour soudage dans l'emboîture	22
	Raccords pour soudage bout à bout	28
	Raccords d'adaptation pour soudage bout à bout	45
	Manchons union pour soudage bout à bout	47
	Collets et brides pour soudage bout à bout	51

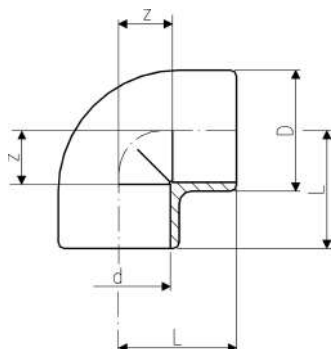
Raccords pour soudage dans l'emboîture



Coudes à 90°, PP-H

Exécution:

- Matériel : Polypropylène (PP-H)
utiliser tube SDR 7.4



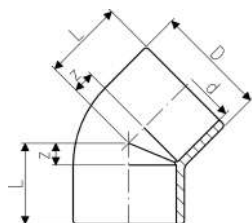
	d (mm)	PN (bar)	Code	EUR	SP	poids (kg)	D (mm)	L (mm)	z (mm)	pouce (inch)
*	16	10	727 100 105	6,26	10	0,014	26	25	12	3/8
	20	10	727 100 106	5,49	10	0,020	31	28	14	1/2
	25	10	727 100 107	6,40	10	0,029	36	32	16	3/4
	32	10	727 100 108	8,42	10	0,044	44	38	20	1
	40	10	727 100 109	11,07	10	0,071	54	44	24	1 1/4
	50	10	727 100 110	17,30	10	0,121	66	51	28	1 1/2
	63	10	727 100 111	22,73	10	0,228	82	62	35	2
	75	10	727 100 112	46,65	5	0,301	93	76	45	2 1/2
	90	10	727 100 113	67,36	5	0,477	110	88	53	3
	110	10	727 100 114	103,50	4	0,869	134	106	65	4



Coudes à 45°, PP-H

Exécution:

- Matériel : Polypropylène (PP-H)
utiliser tube SDR 7.4



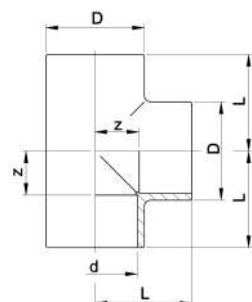
	d (mm)	PN (bar)	Code	EUR	SP	poids (kg)	D (mm)	L (mm)	z (mm)	pouce (inch)
	16	10	727 150 105	7,44	10	0,009	23	20	7	3/8
	20	10	727 150 106	7,45	10	0,016	31	21	7	1/2
	25	10	727 150 107	8,25	10	0,024	36	24	8	3/4
	32	10	727 150 108	10,03	10	0,036	44	28	10	1
	40	10	727 150 109	13,54	5	0,059	53	33	13	1 1/4
	50	10	727 150 110	15,21	5	0,084	64	36	13	1 1/2
	63	10	727 150 111	20,97	10	0,183	82	43	16	2
	75	10	727 150 112	44,52	5	0,219	93	51	20	2 1/2
	90	10	727 150 113	59,22	5	0,336	114	58	23	3
	110	10	727 150 114	91,67	5	0,657	134	68	27	4



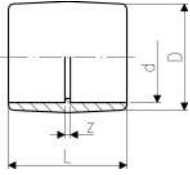
Tés à 90°, égaux, PP-H

Exécution:

- Matériel : Polypropylène (PP-H)
utiliser tube SDR 7.4



	d (mm)	Code	EUR	poids (kg)	D (mm)	L (mm)	z (mm)
	16	727 200 105	5,98	0,020	26	25	12
	20	727 200 106	6,26	0,027	31	28	14
	25	727 200 107	6,85	0,039	36	32	16
	32	727 200 108	8,71	0,057	44	38	20
	40	727 200 109	10,77	0,095	54	44	24
	50	727 200 110	17,30	0,161	66	51	28
	63	727 200 111	26,46	0,286	82	62	35
	75	727 200 112	52,15	0,390	93	76	45
	90	727 200 113	89,61	0,727	114	88	53
	110	727 200 114	120,48	1,062	134	106	65

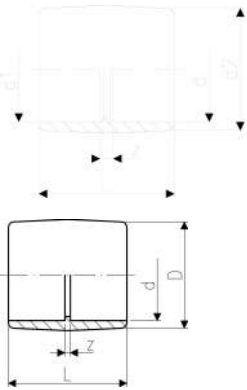


Manchons, égaux, PP-H

Exécution:

- Matériel : Polypropylène (PP-H)
- utiliser tube SDR 7.4

d (mm)	PN (bar)	Code	EUR	SP	poids (kg)	D (mm)	L (mm)	z (mm)
16	10	727 910 105	3,71	10	0,010	26	33	7
20	10	727 910 106	4,21	10	0,013	31	35	7
25	10	727 910 107	4,73	10	0,019	36	39	7
32	10	727 910 108	6,05	10	0,026	44	43	7
40	10	727 910 109	7,05	10	0,041	54	48	8
50	10	727 910 110	11,28	10	0,072	66	54	8
63	10	727 910 111	16,25	5	0,118	82	62	8
75	10	727 910 112	22,29	10	0,147	93	70	8
90	10	727 910 113	31,92	10	0,238	112	81	11
110	10	727 910 114	50,33	5	0,425	134	96	14

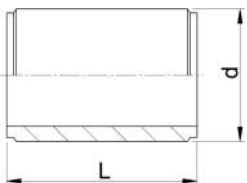


PROGEF Standard Manchon d'adaptation Métrique pouces BS (PN10)

Exécution:

- Matériel : Polypropylène (PP-H)
- Manchon d'adaptation, PROGEF Standard métrique- en pouces BS

d (mm)	d1 (inch)	Code	EUR	poids (kg)	L (mm)	d2 (mm)	z (mm)
20	¾	727 913 006	12,76	0,014	35	31	7
25	¾	727 913 007	12,09	0,019	39	36	7
32	1	727 913 008	14,10	0,025	43	44	7
40	1 ¼	727 913 009	20,72	0,040	48	54	8
50	1 ½	727 913 010	28,73	0,074	54	66	8
63	2	727 913 011	31,48	0,130	62	82	8
90	3	727 913 013	124,69	0,234	81	112	10
110	4	727 913 014	49,75	0,389	96	134	12



Mamelons doubles, PP-H

Exécution:

- Matériel : Polypropylène (PP-H)
- Avec bouts mâles à souder sur chaque extrémité
- Pour une distance réduite entre les raccords
- * A utiliser avec insert de support n°727 900 006 (20x1,9) & 727 900 007 (25 x 2,3)

d (mm)	PN (bar)	Code	EUR	poids (kg)	L (mm)
16	10	727 910 905	5,64	0,005	36
*	20	727 910 906	6,19	0,005	37
*	25	727 910 907	7,52	0,006	41
	32	727 910 908	9,32	0,010	45
	40	727 910 909	13,46	0,017	50
	50	727 910 910	15,83	0,029	55
	63	727 910 911	23,57	0,058	64
	75	727 910 912	30,58	0,095	76
	90	727 910 913	34,66	0,163	90
	110	727 910 914	46,42	0,305	108



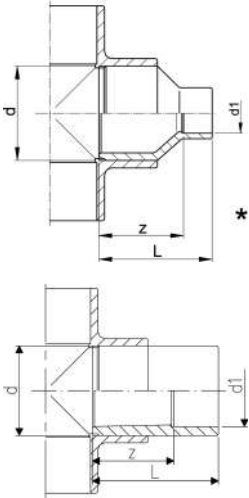
PROGEF Standard Réductions (PN10)

Exécution:

- Matériel : Polypropylène (PP-H)

Remarque:

* Bouts mâles et emboîture à souder



d (mm)	d1 (mm)	Code	EUR	SP	poids (kg)	L (mm)	z (mm)
20	16	727 910 334	4,21	10	0,013	35	22
25	16	727 910 338	5,09	10	0,010	38	25
25	20	727 910 337	5,09	10	0,012	37	23
32	20	727 910 342	6,26	10	0,016	43	29
32	25	727 910 341	6,05	10	0,019	43	27
40	20	727 910 348	7,21	10	0,022	48	34
40	25	727 910 347	7,05	10	0,025	48	32
40	32	727 910 346	7,04	10	0,030	48	30
50	20	727 910 355	9,48	10	0,034	54	40
50	25	727 910 354	9,48	10	0,034	54	38
50	32	727 910 353	9,48	10	0,039	54	36
50	40	727 910 352	9,48	10	0,048	54	34
63	25	727 910 361	11,54	5	0,054	64	46
63	32	727 910 360	11,54	10	0,062	64	46
63	40	727 910 359	11,54	5	0,069	64	44
63	50	727 910 358	11,54	5	0,083	64	41
75	63	727 910 364	20,16	10	0,098	62	35
90	63	727 910 371	28,02	10	0,170	88	61
90	75	727 910 370	28,02	10	0,142	70	39
110	90	727 910 376	37,47	5	0,235	81	46



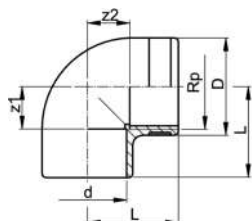
Bouchons femelles, PP-H

Exécution:

- Matériel : Polypropylène (PP-H)
utiliser tube SDR 7.4

d (mm)	PN (bar)	Code	EUR	SP	poids (kg)	D (mm)	L (mm)
16	10	727 960 105	4,96	10	0,006	25	20
20	10	727 960 106	5,28	10	0,009	30	27
25	10	727 960 107	5,76	10	0,015	36	30
32	10	727 960 108	6,05	10	0,023	44	34
40	10	727 960 109	7,62	10	0,035	53	38
50	10	727 960 110	10,46	10	0,061	65	44
63	10	727 960 111	14,39	5	0,102	80	51
75	10	727 960 112	23,57	10	0,149	91	65
90	10	727 960 113	30,14	5	0,277	111	77
110	10	727 960 114	40,34	5	0,411	137	93

Raccords d'adaptation pour soudage dans l'emboîture

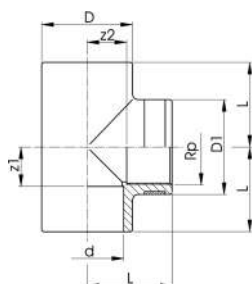


PROGEF Standard Coudes à 90° Métrique-Rp (PN10)

Exécution:

- Matériel : Polypropylène (PP-H)
- Avec emboîture pour soudage métrique et filetage femelle cylindrique renforcé
- Anneau de renforcement inoxydable (A2)
- Connexion à des fils de plastique ou métal
- Ne pas utiliser de pâte d'étanchéité nuisible au PP
- A monter sur une installation sans contraintes et éviter les grandes variations de températures et les chocs thermiques.

d (mm)	Thread Type	Pouces (inch)	Code	EUR	SP	GP	poids (lb)	L (mm)	D (mm)	z1 (mm)	z2 (mm)
20	Rp	½	727 100 206	13,30	10	120	0,049	28	30	14	14
20	Rp	¾	727 100 207	14,69	10	80	0,077	32	35	16	16
20	Rp	1	727 100 208	18,88	10	50	0,126	38	44	20	20
20	Rp	1 ¼	727 100 209	27,74	10	60	0,192	44	54	24	24

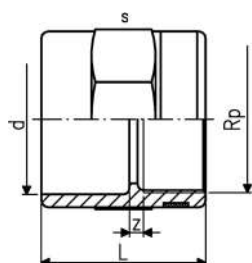


PROGEF Standard Tés à 90° Métrique Rp (PN10)

Exécution:

- Matériel : Polypropylène (PP-H)
- Passage avec emboîture à souder métrique
- Déviation avec filetage femelle cylindrique Rp, renforcé
- Anneau de renforcement inoxydable (A2)
- Connexion à des fils de plastique ou métal
- Ne pas utiliser de pâte d'étanchéité nuisible au PP
- A monter sur une installation sans contraintes et éviter les grandes variations de températures et les chocs thermiques.

d (mm)	Thread Type	Pouces (inch)	Code	EUR	SP	GP	poids (kg)	L (mm)	D (mm)	D1 (mm)	z1 (mm)	z2 (mm)
20	Rp	½	727 200 206	19,16	10	90	0,030	28	31	30	14	14
20	Rp	¾	727 200 207	24,08	10	50	0,042	32	36	35	16	16
20	Rp	1	727 200 208	24,08	10	30	0,071	38	44	45	20	20
20	Rp	1 ¼	727 200 209	33,25	10	30	0,107	44	54	55	24	24

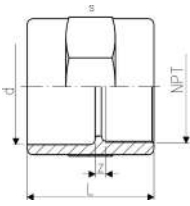


PROGEF Standard Manchon d'adaptation Métrique-Rp (PN10)

Exécution:

- Matériel : Polypropylène (PP-H)
- Avec emboîture pour soudage métrique et filetage femelle cylindrique renforcé
- Anneau de renforcement inoxydable (A2)
- Connexion à des fils de plastique ou métal
- Ne pas utiliser de pâte d'étanchéité nuisible au PP
- A monter sur une installation sans contraintes et éviter les grandes variations de températures et les chocs thermiques.

Thread Type	Pouces (inch)	d (mm)	Code	EUR	SP	poids (kg)	L (mm)	s (mm)	z (mm)
Rp	¾	20	727 910 205	11,70	10	0,017	35	32	7
Rp	½	20	727 910 206	11,70	10	0,018	40	32	7
Rp	¾	25	727 910 207	12,69	10	0,025	42	36	7
Rp	1	32	727 910 208	15,86	10	0,040	48	46	7
Rp	1 ¼	40	727 910 209	19,00	10	0,064	53	55	7
Rp	1 ½	50	727 910 210	25,67	10	0,089	54	65	9
Rp	2	63	727 910 211	32,66	5	0,144	62	80	9

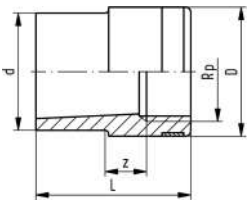


Manchons d'adaptation, PP-H métrique - NPT

Exécution:

- Matériel : Polypropylène (PP-H)
- Avec emboîtures et filetage femelle conique NPT, renforcé
- Anneau de renforcement inoxydable (A2)
- Connexion à des fils de plastique ou métal
- Ne pas utiliser de pâte d'étanchéité nuisible au PP
- A monter sur une installation sans contraintes et éviter les grandes variations de températures et les chocs thermiques.

d	NPT	PN	Code	EUR	SP	poids	L	s	z
(mm)	(inch)	(bar)				(kg)	(mm)	(mm)	(mm)
20	½	10	727 914 266	12,19	10	0,018	40	32	7
25	¾	10	727 914 267	14,98	10	0,023	42	36	7
32	1	10	727 914 268	18,88	10	0,039	48	46	7
40	1 ¼	10	727 914 269	22,73	10	0,056	53	55	7
50	1 ½	10	727 914 270	37,73	10	0,095	54	65	9
63	2	10	727 914 271	47,16	5	0,145	62	80	9

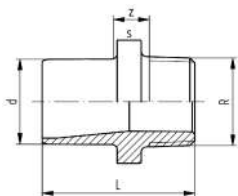


PROGEF Standard Mamelons de réduction Métrique-Rp (PN10)

Exécution:

- Matériel : Polypropylène (PP-H)
- Avec emboîture pour soudage métrique et filetage femelle cylindrique renforcé
- Anneau de renforcement inoxydable (A2)
- Connexion à des fils de plastique ou métal
- Ne pas utiliser de pâte d'étanchéité nuisible au PP
- A monter sur une installation sans contraintes et éviter les grandes variations de températures et les chocs thermiques.

d	Thread Type	Pouces	Code	EUR	SP	poids	L	z
(mm)		(inch)				(kg)	(mm)	(mm)
20	Rp	¼	727 910 433	11,86	10	0,011	36	7
20	Rp	¾	727 910 434	11,90	10	0,011	36	7
25	Rp	½	727 910 437	12,86	10	0,015	45	6
32	Rp	¾	727 910 441	15,98	10	0,022	47	8
40	Rp	1	727 910 446	19,47	10	0,039	53	9
50	Rp	1 ¼	727 910 452	27,23	10	0,061	55	10

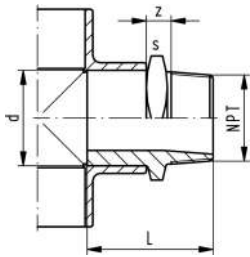


Mamelons d'adaptation, PP-H métrique - R

Exécution:

- Matériel : Polypropylène (PP-H)
- Avec embout pour soudage dans l'emboîture et filetage mâle conique R
- Raccordement seulement à un filetage en matière plastique
- Ne pas utiliser de pâte d'étanchéité nuisible au PP
- A monter sur une installation sans contraintes et éviter les grandes variations de températures et les chocs thermiques.

R	d	PN	Code	EUR	SP	poids	L	s	z
(inch)	(mm)	(bar)				(kg)	(mm)	(mm)	(mm)
¾	16	10	727 910 505	11,97	10	0,008	37	27	13
½	20	10	727 910 506	11,97	10	0,011	42	32	13
¾	25	10	727 910 507	13,30	10	0,015	46	36	13
1	32	10	727 910 508	18,05	10	0,027	52	46	12
1 ¼	40	10	727 910 509	38,82	10	0,040	56	55	14
1 ½	50	10	727 910 510	42,70	10	0,061	60	65	15
2	63	10	727 910 511	58,28	5	0,100	69	80	16

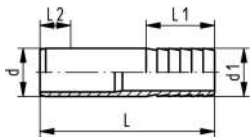


Mamelons d'adaptation, PP-H métrique - NPT

Exécution:

- Matériel : Polypropylène (PP-H)
- Avec bouts mâles et filetage mâle conique NPT
- Raccordement seulement à un filetage en matière plastique
- Ne pas utiliser de pâte d'étanchéité nuisible au PP
- A monter sur une installation sans contraintes et éviter les grandes variations de températures et les chocs thermiques.

d (mm)	NPT (inch)	PN (bar)	Code	EUR	SP	poids (kg)	s (mm)	L (mm)	z (mm)
16	¾	10	727 914 555	14,16	10	0,008	27	37	13
20	½	10	727 914 556	14,16	10	0,013	32	42	13
25	¾	10	727 914 557	16,10	10	0,015	36	46	13
32	1	10	727 914 558	21,59	10	0,026	46	52	12
40	1 ¼	10	727 914 559	46,86	10	0,041	55	56	14
50	1 ½	10	727 914 560	50,46	10	0,061	65	60	15
63	2	10	727 914 561	69,89	5	0,100	80	69	16



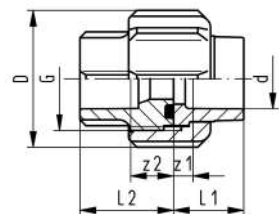
PROGEF Standard Douilles cannelées Métrique (PN10)

Exécution:

- Matériel : Polypropylène (PP-H)
- Avec bout mâle pour soudage dans l'emboîture métrique et tubulure cylindrique

d (mm)	d1 (mm)	Code	EUR	SP	poids (kg)	L (mm)	L1 (mm)	L2 (mm)
20	20	727 960 406	10,27	10	0,008	78	27	14
25	25	727 960 407	13,02	10	0,014	91	36	16
32	32	727 960 408	15,57	10	0,025	100	36	18
40	40	727 960 409	26,62	10	0,038	104	42	20
50	50	727 960 610	sur demande	10	0,061	113	48	23
63	60	727 960 611	sur demande	5	0,084	147	50	27

Manchons union pour soudage dans l'emboîture



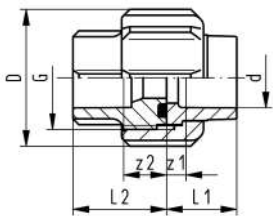
PROGEF Standard Manchon union (PN10)

Exécution:

- Matériel : Polypropylène (PP-H)
- Avec emboîture métrique à souder
- d75-110 avec une nouvelle géométrie de filetage, PN10 jusqu'au d110
- Surface d'étanchéité : Avec joint torique
- Pour les dimensions d75-110, merci de voir les consignes pour l'installation

d (mm)	EPDM Code	EUR	FKM Code	EUR	SP	poids (kg)
16	727 510 155	28,82	727 520 155	29,08	10	0,020
20	727 510 156	28,82	727 520 156	30,91	10	0,038
25	727 510 157	30,94	727 520 157	34,35	10	0,062
32	727 510 158	36,17	727 520 158	40,37	10	0,080
40	727 510 159	49,29	727 520 159	57,05	10	0,137
50	727 510 160	70,70	727 520 160	76,31	10	0,136
63	727 510 161	117,91	727 520 161	131,90	5	0,251
75	727 510 172	172,40	727 520 172	205,94	2	0,432
90	727 510 173	229,21	727 520 173	261,98	2	0,625
110	727 510 174	267,18	727 520 174	375,89	1	1,009

le tableau se poursuit à la page suivante



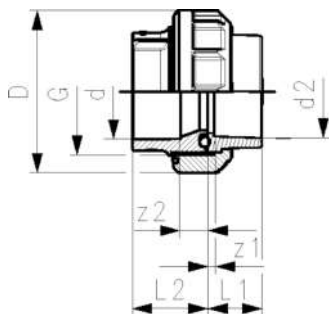
d	L1	L2	D	G	z	z1	z2
(mm)	(mm)	(mm)	(mm)	(inch)	(mm)	(mm)	(mm)
16	18	24	35	3/4	5	3	9
20	19	26	48	1	5	3	10
25	21	28	58	1 1/4	5	3	10
32	23	30	65	1 1/2	5	3	10
40	25	34	79	2	5	3	12
50	28	39	91	2 1/4	5	3	14
63	32	47	111	2 3/4	5	3	18
75	36	51	135	S107,5x3,6	5	3	18
90	42	55	158	S127,5x3,6	7	5	18
110	49	54	188	S152,5x3,6	7	5	10



PROGEF Standard Adaptateur union Métrique BS pouce (PN10)

Exécution:

- Matériel : Polypropylène (PP-H)
- Avec emboîture métrique à souder
- Surface d'étanchéité : Avec joint torique



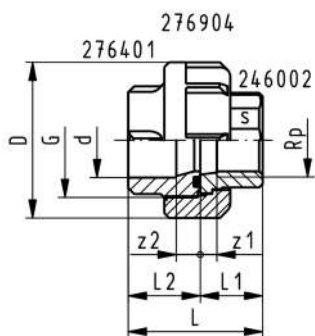
d	d2	Code	EUR	poids	L1	L2	D	z1	z2	G (R/Rp BS Thread)
(mm)	(inch)			(kg)	(mm)	(mm)	(mm)	(mm)	(mm)	(inch)
20	3/8	727 513 006	51,35	0,041	19	26	48	5	12	1
25	1/2	727 513 007	55,35	0,061	21	28	58	5	12	1 1/4
32	1	727 513 008	68,60	0,079	23	30	65	5	12	1 1/2
40	1 1/4	727 513 009	79,65	0,108	25	34	79	5	14	2
50	1 1/2	727 513 010	130,52	0,133	28	39	91	5	16	2 1/4
63	2	727 513 011	172,55	0,252	32	47	111	5	20	2 3/4



PROGEF Standard Manchon union d'adaptation PP-H/fonte malléable galvanisé métrique-Rp (PN10)

Exécution:

- Pièce folle : fonte malléable avec filetage femelle cylindrique Rp
- Pièce fileté : emboîture pour soudage PP-H métrique
- Ecrou : PP-H
- joint: joint torique EPDM



d	Thread Type	Pouces	Code	EUR	SP	poids
(mm)		(inch)				(kg)
20	Rp	1/2	727 530 306	16,67	1	0,073
25	Rp	3/4	727 530 307	18,45	1	0,118
32	Rp	1	727 530 308	22,66	5	0,199
40	Rp	1 1/4	727 530 309	39,75	1	0,276
50	Rp	1 1/2	727 530 310	59,97	1	0,317
63	Rp	2	727 530 311	68,18	1	0,579

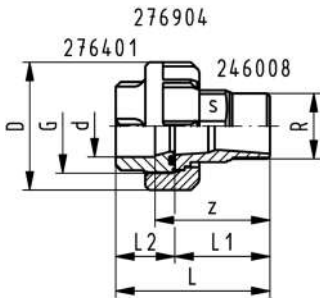
d	L	L1	L2	D	G	s	z1	z2
(mm)	(mm)	(mm)	(mm)	(mm)	(inch)	(mm)	(mm)	(mm)
20	48	22	26	43	1	25	9	10
25	50	22	28	51	1 1/4	31	7	10
32	56	26	30	58	1 1/2	38	9	10
40	65	31	34	72	2	48	12	12
50	72	33	39	83	2 1/4	54	14	14
63	82	35	47	100	2 3/4	67	11	18



**PROGEF Standard Manchon union d'adaptation
PP-H/fonte malléable galvanisé métrique-R (PN10)**

Exécution:

- joint: joint torique EPDM
- Pièce folle : fonte malléable avec filetage mâle conique R
- Pièce fileté : emboîture pour soudage PP-H métrique
- Ecrou : PP-H



d (mm)	Thread Type	Pouces (inch)	Code	EUR	SP	poids (kg)
20	R	½	727 530 806	18,29	1	0,112
25	R	¾	727 530 807	22,73	1	0,171
32	R	1	727 530 808	29,12	5	0,236
40	R	1 ¼	727 530 809	42,83	1	0,379
50	R	1 ½	727 530 810	63,32	1	0,512
63	R	2	727 530 811	80,54	1	0,763

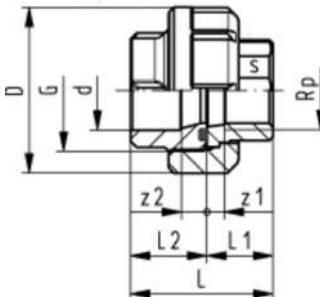
d (mm)	L (mm)	L1 (mm)	L2 (mm)	D (mm)	G (inch)	s (mm)	z (mm)
20	66	40	26	43	1	25	50
25	71	43	28	51	1 1/4	31	53
32	78	48	30	58	1 1/2	38	58
40	91	57	34	72	2	48	69
50	98	59	39	83	2 1/4	54	73
63	109	62	47	100	2 3/4	67	80



**Manchons union d'adaptation, PP-H /
laiton métrique Rp**

Exécution:

- Ecrou : PP-H
- Pièce fileté : emboîture pour soudage PP-H métrique
- Pièce folle : laiton, avec filetage femelle cylindrique Rp
- joint: joint torique EPDM



Rp (inch)	PN (bar)	d (mm)	Code	EUR	SP	poids (kg)
½	10	20	727 550 506	28,44	10	0,091
¾	10	25	727 550 507	40,10	5	0,152
1	10	32	727 550 508	44,36	5	0,194
1 ¼	10	40	727 550 509	66,74	1	0,317
1 ½	10	50	727 550 510	82,46	2	0,436
2	10	63	727 550 511	88,65	5	0,774

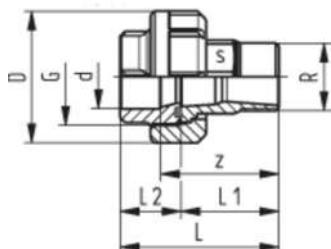
Rp (inch)	D (mm)	L1 (mm)	L (mm)	L2 (mm)	s (mm)	z1 (mm)	z2 (mm)	G (inch)
½	48	22	48	26	25	7	10	1
¾	58	25	53	28	30	9	10	1 1/4
1	65	27	57	30	36	8	10	1 1/2
1 ¼	79	31	65	34	46	10	12	2
1 ½	91	35	74	39	55	13	14	2 1/4
2	105	40	87	47	65	14	18	2 3/4



Manchons union d'adaptation, PP-H / laiton métrique - R

Exécution:

- Pièce folle : laiton avec filetage mâle conique R
- joint: joint torique EPDM
- Ecrou : PP-H
- Pièce filetée : emboîture pour soudage PP-H métrique



PN (bar)	d (mm)	R (inch)	Code	EUR	SP	poids (kg)
10	20	½	727 550 906	27,26	10	0,130
10	25	½	727 550 957	46,64	5	0,203
10	25	¾	727 550 907	39,41	5	0,203
10	25	1	727 550 967	sur demande	5	0,318
10	32	½	727 550 958	47,08	5	0,298
10	32	¾	727 550 968	sur demande	5	0,298
10	32	1	727 550 908	44,11	5	0,389
10	40	1 ¼	727 550 909	61,94	5	0,493
10	50	1 ½	727 550 910	86,72	2	0,650
10	63	2	727 550 911	122,35	1	1,123

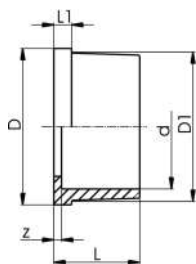
G (inch)	L1 (mm)	D (mm)	s (mm)	z (mm)	L (mm)	L2 (mm)
1	37	48	25	47	63	26
1 1/4	37	58	30	47	65	28
1 1/4	42	58	30	52	70	28
1 1/4	46	58	30	81	99	30
1 1/2	37	65	36	47	67	30
1 1/2	42	65	36	52	72	30
1 1/2	46	65	36	56	76	30
2	52	79	46	64	86	34
2 1/4	56	91	55	70	95	39
2 3/4	67	105	65	85	114	47



Pièces folles, PROGEF Standard

Exécution:

- Matériel : Polypropylène (PP-H)
- Avec emboîture métrique à souder



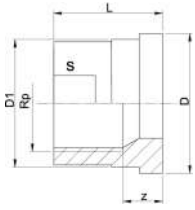
d (mm)	Code	EUR	SP	poids (kg)	L (mm)	L1 (mm)	D (mm)	D1 (mm)	z (mm)
16	727 500 105	3,67	10	0,003	18	4	24	22	3
20	727 500 106	3,92	10	0,006	19	5	30	28	3
25	727 500 107	4,53	10	0,011	21	5	39	36	3
32	727 500 108	5,05	10	0,014	23	6	45	42	3
40	727 500 109	6,55	10	0,025	25	6	57	53	3
50	727 500 110	7,80	10	0,025	28	7	63	59	3
63	727 500 111	8,27	10	0,043	32	8	79	74	3
75	727 500 112	36,96	20	0,082	36	10	101	91	3
90	727 500 113	46,89	20	0,130	42	11	121	108	5
110	727 500 114	57,32	10	0,220	49	12	146	131	6



Pièces folles Rp en acier inoxydable

Exécution:

- Matériau : acier inoxydable 1.4404 (316L)
- Filetage femelle cylindrique Rp



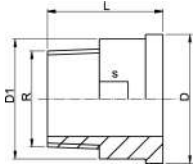
d (mm)	Thread Type	Pouces (inch)	PN (bar)	Code	EUR	poids (kg)	z (mm)	D (mm)	D1 (mm)	L (mm)	s (mm)
16	Rp	¾	16	724 600 655	59,49	0,030	9	24	22	19	19
20	Rp	½	16	724 600 656	62,47	0,060	11	30	28	24	24
25	Rp	¾	16	724 600 657	66,91	0,092	11	39	36	26	29
32	Rp	1	16	724 600 658	72,85	0,137	12	45	42	29	36
40	Rp	1 ¼	16	724 600 659	105,55	0,226	14	57	53	33	45
50	Rp	1 ½	16	724 600 660	117,51	0,314	15	63	59	34	54
63	Rp	2	16	724 600 661	153,25	0,438	15	78	74	39	63



Pièces folles en acier inoxydable R

Exécution:

- Matériau : acier inoxydable 1.4404 (316L)
- Filetage mâle conique R

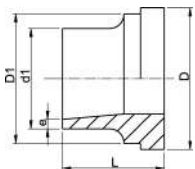


d (mm)	Thread Type	Pouces (inch)	PN (bar)	Code	EUR	poids (kg)	D (mm)	D1 (mm)	L (mm)	s (mm)
16	R	¾	16	724 600 705	62,47	0,052	24	22	30	19
20	R	½	16	724 600 706	65,52	0,083	30	28	34	24
25	R	¾	16	724 600 707	69,94	0,125	39	36	36	32
32	R	1	16	724 600 708	74,42	0,189	45	42	40	37
40	R	1 ¼	16	724 600 709	110,07	0,356	57	53	46	48
50	R	1 ½	16	724 600 710	118,94	0,407	63	59	48	54
63	R	2	16	724 600 711	196,33	0,668	78	74	55	69

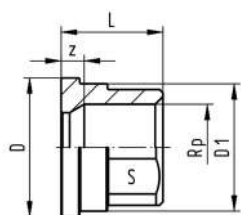
Pièce folle à souder en acier inoxydable

Exécution:

- Matériau : acier inoxydable 1.4404 (316L)



d (mm)	PN (bar)	d1 (mm)	Code	EUR	poids (kg)	D (mm)	D1 (mm)	L (mm)	e (mm)
16	16	17	724 605 505	40,22	0,029	24	22	18	1,6
20	16	21	724 605 506	46,11	0,046	30	28	22	2,0
25	16	27	724 605 507	53,59	0,080	39	36	23	2,0
32	16	34	724 605 508	58,03	0,112	45	42	26	2,0
40	16	42	724 605 509	84,77	0,188	57	53	26	2,0
50	16	48	724 605 510	96,67	0,222	63	59	28	2,0
63	16	60	724 605 511	123,41	0,361	78	74	32	2,6



Pièces folles fonte malléable galvanisée Rp

Exécution:

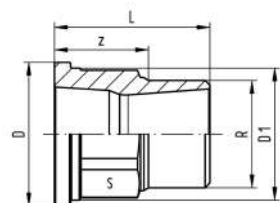
- Pièce folle : fonte malléable avec filetage femelle cylindrique Rp

d (mm)	Thread Type	Pouces (inch)	PN (bar)	Code	EUR	SP	poids (kg)	D (mm)	L (mm)	s (mm)	z (mm)	D1 (mm)
20	Rp	½	16	724 600 206	5,37	1	0,037	30	22	25	9	27
25	Rp	¾	16	724 600 207	5,83	0	0,072	39	22	31	7	36
32	Rp	1	16	724 600 208	6,40	120	0,088	44	26	38	9	41
40	Rp	1 ¼	16	724 600 209	8,53	0	0,172	56	31	48	12	52
50	Rp	1 ½	16	724 600 210	11,75	10	0,210	62	33	54	14	58
63	Rp	2	16	724 600 211	18,62	0	0,324	78	35	67	11	73
75	Rp	2 ½	16	724 600 212	40,73	35	0,557	100	39	85	12	92
90	Rp	3	16	724 600 213	74,21	0	0,650	121	45	96	15	110

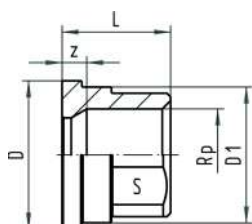
Pièces folles fonte malléable galvanisée R

Exécution:

- Pièce folle : fonte malléable avec filetage mâle conique R



d (mm)	Thread Type	Pouces (inch)	Code	EUR	SP	poids (kg)	D (mm)	L (mm)	D1 (mm)	z (mm)	s (mm)
20	R	½	724 600 806	7,67	1	0,069	30	40	27	25	23
25	R	¾	724 600 807	7,24	1	0,115	39	43	36	27	30
32	R	1	724 600 808	9,05	0	0,161	44	48	41	29	36
40	R	1 ¼	724 600 809	15,22	0	0,294	56	57	52	36	48
50	R	1 ½	724 600 810	17,67	0	0,353	62	59	58	37	54
63	R	2	724 600 811	24,94	1	0,570	78	62	73	36	66
75	R	2 ½	724 600 812	52,40	0	0,980	97	75	92	45	85
90	R	3	724 600 813	92,99	0	1,217	110	80	104	47	95

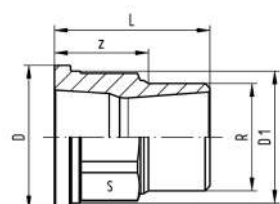


Pièces folles laiton Rp

Exécution:

- Pièce folle : laiton, avec filetage femelle cylindrique Rp

d (mm)	Thread Type	Pouces (inch)	Code	EUR	SP	poids (kg)	L (mm)	s (mm)	D (mm)	D1 (mm)	z (mm)
20	Rp	½	720 600 236	13,32	1	0,059	22	25	30	28	5
25	Rp	¾	720 600 237	18,02	1	0,100	25	30	39	36	6
32	Rp	1	720 600 238	21,32	1	0,128	27	36	45	42	6
40	Rp	1 ¼	720 600 239	31,89	1	0,211	31	46	56	53	7
50	Rp	1 ½	720 600 240	40,78	1	0,324	35	55	62	59	7
63	Rp	2	720 600 241	60,51	1	0,510	40	65	78	74	8
75	Rp	2 ½	720 600 242	152,98	1	0,893	47	85	100	92	10
90	Rp	3	720 600 243	281,27	1	1,395	52	95	121	110	11



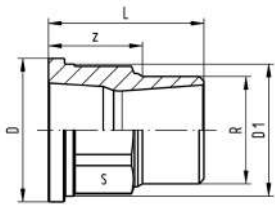
Pièces folles laiton R

Exécution:

- Pièce folle : laiton avec filetage mâle conique R

d (mm)	Thread Type	Pouces (inch)	Code	EUR	SP	poids (kg)	z (mm)	D1 (mm)	D (mm)	s (mm)	L (mm)
20	R	½	720 600 246	15,62	1	0,092	22	28	30	25	37
25	R	¾	720 600 247	20,86	1	0,151	25	36	39	30	42
25	R	½	720 600 257	26,39	1	0,142	27	36	39	30	42
32	R	1	720 600 248	26,74	1	0,216	28	42	45	36	46
32	R	½	720 600 258	32,96	1	0,113	31	42	45	36	46
32	R	¾	720 600 268	32,96	1	0,206	30	42	45	36	46

le tableau se poursuit à la page suivante



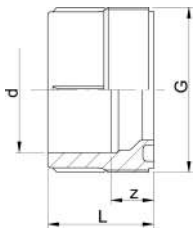
d (mm)	Thread Type	Pouces (inch)	Code	EUR	SP	poids (kg)	z (mm)	D1 (mm)	D (mm)	s (mm)	L (mm)
40	R	1 ¼	720 600 249	40,30	1	0,408	32	53	56	46	52
50	R	1 ½	720 600 250	49,78	1	0,538	36	59	62	55	56
63	R	2	720 600 251	74,23	1	0,859	42	74	78	65	67
75	R	2 ½	720 600 252	248,28	1	1,446	49	92	100	85	77
90	R	3	720 600 253	330,88	1	2,063	54	110	121	95	86



PROGEF Standard Manchon union (PN10)

Exécution:

- Matériel : Polypropylène (PP-H)
- Avec emboîture métrique à souder
- **Pour les dimensions d75-110, merci de voir les consignes pour l'installation**



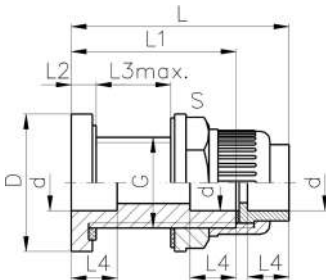
d (mm)	Code	EUR	SP	poids (kg)	L (mm)	z (mm)	G (R/Rp BS Thread) (inch)
16	727 840 155	10,64	10	0,006	24	11	3/4
20	727 840 156	12,43	10	0,011	26	12	1
25	727 840 157	13,50	10	0,012	28	12	1 1/4
32	727 840 158	16,24	10	0,021	30	12	1 1/2
40	727 840 159	22,34	10	0,033	34	14	2
50	727 840 160	31,06	10	0,039	39	16	2 1/4
63	727 840 161	41,33	10	0,076	47	20	2 3/4
75	727 840 172	70,47	20	0,080	51	18	S107,5x3,6
90	727 840 173	94,26	18	0,220	55	18	S127,5x3,6
110	727 840 174	125,57	10	0,289	54	22	S152,5x3,6



PROGEF Standard traversée de cloison

Exécution:

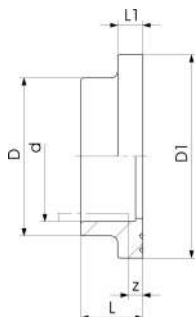
- Connexion: Union avec embout pour soudage dans l'emboîture métrique
- Joint: joint plat EPDM
- Matériel : Polypropylène (PP-H)



d (mm)	PN (bar)	Code	EUR	poids (kg)
20	10	167 050 226	68,46	0,098
25	10	167 050 227	69,89	0,153
32	10	167 050 228	91,50	0,185
40	10	167 050 229	127,56	0,292
50	10	167 050 230	158,11	0,308
63	10	167 050 231	177,42	0,493

d (mm)	L (mm)	L1 (mm)	L2 (mm)	L3 max (mm)	L4 (mm)	D (mm)	s (mm)	G (inch)	Perçage dans la cloison (mm)
20	89	67	11	30	16	56	38	1	35
25	96	72	12	32	18	65	47	1 ¼	43
32	100	75	12	33	20	70	53	1 ½	49
40	106	78	12	32	22	95	75	2	61
50	112	82	13	32	25	95	75	2 ¼	67
63	122	87	13	33	29	115	101	2 ¾	83

Collets et brides pour soudage dans l'emboîture

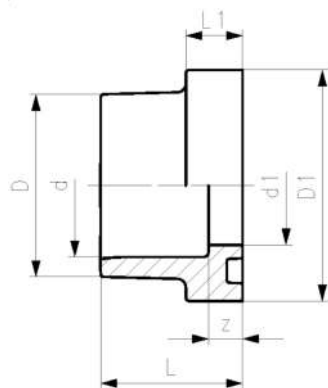


Collets, surface d'étanchéité plate/striée, PP-H métrique

Exécution:

- Matériel : Polypropylène (PP-H)
- Connection: selon EN ISO 15494-1
- Equivalent :
- Joint : joint à profil EPDM No. 48 44 07, FPM No. 49 44 07
- Brides: PP-acier, N° 27 70 02, PP-V, N° 27 70 04

d (mm)	DN (mm)	PN (bar)	Code	EUR	SP	poids (kg)	D (mm)	D1 (mm)	L (mm)	L1 (mm)	z (mm)
20	15	10	727 790 206	6,16	10	0,011	27	45	19	7	5
25	20	10	727 790 207	6,41	10	0,022	33	58	21	9	5
32	25	10	727 790 208	6,41	10	0,033	41	68	23	10	5
40	32	10	727 790 209	7,76	10	0,046	50	78	25	11	5
50	40	10	727 790 210	8,70	5	0,060	61	88	28	12	5
63	50	10	727 790 211	11,97	20	0,090	76	102	32	14	5
75	65	10	727 790 212	22,56	10	0,155	90	122	36	16	5
90	80	10	727 790 213	37,29	10	0,204	108	138	42	17	7
110	100	10	727 790 214	53,03	10	0,286	131	158	48	18	7

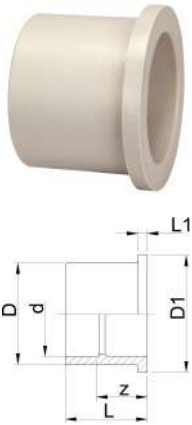


PROGEF Standard Collet pour bride Surface d'étanchéité avec rainure pour joint torique (PN10)

Exécution:

- Matériel : Polypropylène (PP-H)
- Contre-pièce : Collet plate/striée, N° 27 79 02
- Brides: PP avec noyau acier, N° 27 70 02 (mm) ou N° 27 70 12 (ANSI), PP-V, N° 27 70 40
- Joint : joint torique EPDM N° 48 41 01, FKM N° 49 41 01

d (mm)	DN (mm)	Code	EUR	SP	poids (kg)	D (mm)	D1 (mm)	d1 (mm)	L (mm)	L1 (mm)	z (mm)
20	15	727 810 106	5,57	10	0,007	27	34	16	22	9	8
25	20	727 810 107	5,85	10	0,012	33	41	21	24	10	8
32	25	727 810 108	6,41	10	0,018	41	50	28	26	10	8
40	32	727 810 109	7,52	10	0,027	50	61	36	30	13	10
50	40	727 810 110	8,66	10	0,043	61	73	45	33	13	10
63	50	727 810 111	11,97	5	0,070	76	90	57	37	14	10
75	65	727 810 112	22,08	10	0,105	90	106	69	40	15	10
90	80	727 810 113	35,45	10	0,170	108	125	84	47	16	12
110	100	727 810 114	50,72	2	0,263	131	150	100	55	18	13



PROGEF Standard Collets pour clapet à battant (PN6) Surface d'étanchéité plate

Exécution:

- Matériel : Polypropylène (PP-H)
- Avec emboîture métrique à souder
- Pour clapet à battant type 369
- A monter sur la sortie du clapet
- Brides PP-V 72 70 04

d (mm)	DN (mm)	Code	EUR	SP	poids (kg)	L (mm)	L1 (mm)	D (mm)	D1 (mm)	z
40	32	727 800 009	195,98	1	0,068	55	11	50	78	35
50	40	727 800 010	217,66	1	0,087	61	12	61	88	38
63	50	727 800 011	253,67	1	0,136	69	14	76	102	41
75	65	727 800 012	296,71	1	0,214	79	16	90	122	49
90	80	727 800 013	321,61	1	0,350	100	17	107	138	65
110	100	727 800 014	379,84	1	0,468	105	18	130	158	62

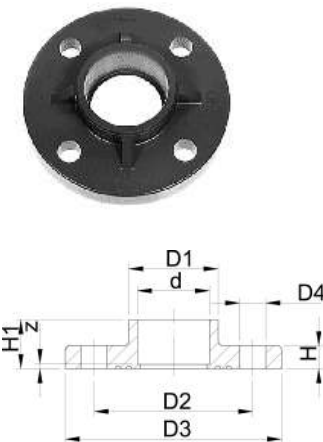


PROGEF Standard Adaptateur de bride Surface d'étanchéité avec rainure ANSI (PN10)

Exécution:

- Matériel : Polypropylène (PP-H)
- Contre-pièce : collet strié
- Joint : joint à profil EPDM No. 48 44 05, FPM No. 49 44 05
- Brides : PP acier N° 27 70 02, PP-V N° 27 70 04

d (mm)	DN (mm)	Code	EUR	SP	poids (kg)	L (mm)	L1 (mm)	D (mm)	D1 (mm)	d1 (mm)	z
20	15	727 790 206	6,16	10	0,011	19	7	27	45	16	5
25		727 790 257	sur demande	10	0,018	21	7	33	54	21	5
32		727 790 258	sur demande	10	0,026	23	7	41	63	28	5
40		727 790 259	sur demande	10	0,041	25	8	50	73	36	5
50		727 790 260	sur demande	5	0,055	28	8	61	82	45	5
63	50	727 790 211	11,97	20	0,090	32	14	76	102	57	5
75	65	727 790 212	22,56	10	0,155	36	16	90	122	69	5
90		727 790 263	sur demande	10	0,189	36	16	108	133	84	5
110	100	727 790 214	53,03	10	0,286	48	18	131	158	100	7



Brides fixes, PP, métrique Surface d'étanchéité striée

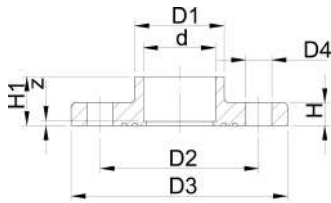
Exécution:

- dimensions de raccordement: ISO 7005 PN10, EN 1092 PN10, DIN 2501 PN10, BS 4504 PN 10
- Avec emboîture métrique à souder
- Matériel : Polypropylène (PP-H)

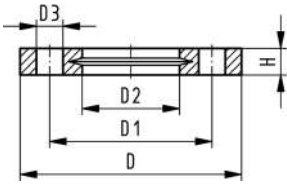
AL : Nombre de trous

d (mm)	Pouces (inch)	DN (mm)	PN (bar)	Code	EUR	poids (kg)
20	1/2	15	10	727 740 106	40,37	0,065
25	3/4	20	10	727 740 107	41,69	0,074
32	1	25	10	727 740 108	45,02	0,115
40	1 1/4	32	10	727 740 109	61,09	0,175
50	1 1/2	40	10	727 740 110	69,36	0,210
63	2	50	10	727 740 111	76,89	0,286

le tableau se poursuit à la page suivante



d	D1	D2	D3	D4	H	H1	AL	z
(mm)	(mm)	(mm)	(mm)	(mm)	(mm)	(mm)		(mm)
20	27	65	94	14	12	19	4	3
25	33	75	103	14	13	21	4	3
32	40	85	115	14	14	23	4	3
40	50	100	138	18	15	25	4	3
50	61	110	148	18	16	27	4	2
63	76	125	163	18	18	31	4	2



Brides tournantes, PP-V pour systèmes à emboîture métrique

1) Pour la soudure dans l'emboîture et bout à bout

*) Version combinée, métrique - ANSI

AL : Nombre de trous

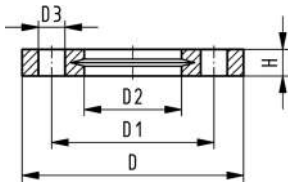
Exécution:

- Résistant aux UV. Utilisable pour des installations extérieurs.
- Avec rainure en V pour une meilleure répartition des forces sur le collet
- Dimension ISO 7005, EN 1092, BS 4504, DIN 2501
- **Perçage PN 10**
- Bride entièrement plastique PP-GF (renforcée à 30% de fibre de verre)
- With integrated bolt retainers as an assembly aid

	d	DN	PN	Code	EUR	SP	poids
	(mm)	(mm)	(bar)				(kg)
1	20	15	16	727 700 406	14,04	56	0,093
1	25	20	16	727 700 407	15,86	38	0,120
1	32	25	16	727 700 408	20,03	80	0,151
1	40	32	16	727 700 409	23,79	40	0,244
1	50	40	16	727 700 410	28,46	30	0,297
1	63	50	16	727 700 411	35,96	25	0,362
1	75	65	16	727 700 412	39,88	19	0,487
	90	80	16	727 700 413	47,82	15	0,550
	110	100	16	727 700 414	58,75	13	0,640
	140	125	16	727 700 416	82,32	10	0,781
	160	150	16	727 700 417	101,48		1,050
*	200	200	16	727 700 419	147,16		1,629
*	225	200	16	727 700 420	147,16		1,400
	250	250	16	727 700 421	186,57		2,229
	280	250	16	727 700 422	186,57		1,651
	315	300	16	727 700 423	272,88		2,461
	355	350	10	727 700 424	531,47		3,000
	400	400	10	727 700 425	604,78		5,135

d	D	D1	D2	D3	H	AL	SC
(mm)	(mm)	(mm)	(mm)	(mm)	(mm)		
1	20	95	65	28	14	16	4 M12
1	25	105	75	34	14	17	4 M12
1	32	115	85	42	14	18	4 M12
1	40	140	100	51	18	20	4 M16
1	50	150	110	62	18	22	4 M16
1	63	165	125	78	18	24	4 M16
1	75	185	145	92	18	26	4 M16
	90	200	160	110	18	27	8 M16
	110	220	180	133	18	28	8 M16
	140	250	210	167	18	30	8 M16
	160	285	241	190	22	32	8 M20
*	200	340	297	226	22	34	8 M20
*	225	340	297	250	22	34	8 M20
	250	395	350	277	22	38	12 M20

le tableau se poursuit à la page suivante



d	D	D1	D2	D3	H	AL	SC
(mm)	(mm)	(mm)	(mm)	(mm)	(mm)		
280	395	350	310	22	38	12	M20
315	445	400	348	22	42	12	M20
355	515	460	388	22	46	16	M20
400	574	515	442	26	50	16	M24



Brides tournantes, PP-V pour systèmes emboîture ANSI

Exécution:

- Bride entièrement plastique PP-GF (renforcée à 30% de fibre de verre)
- Avec rainure en V pour une meilleure répartition des forces sur le collet
- Avec un système intégré pour la fixation des boulons
- Résistant aux UV. Utilisable pour des installations extérieures.
- Dimension de raccordement selon ANSI/ASME B 16.5 classe 150, ASTM D 4024, BS 1560, BS EN 1759

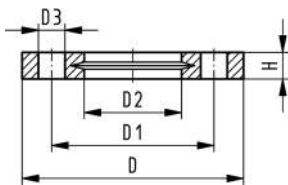
• Entraxe class 150

AL : Nombre de trous

*) Version combinée, métrique - ANSI

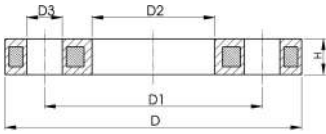
1) Pour la soudure dans l'emboîture et bout à bout

- 727701414, 727700417, 727700419: Seulement avec utilisation de la bride originale métrique



Pouces	DN	d	PN	Code	EUR	SP	poids
(inch)	(mm)	(mm)	(bar)				(kg)
1	½	15	20	16	727 701 406	14,42	56 0,091
1	¾	20	25	16	727 701 407	16,19	38 0,120
1	1	25	32	16	727 701 408	26,28	80 0,147
1	1 ¼	32	40	16	727 701 409	24,67	40 0,246
1	1 ½	40	50	16	727 701 410	29,36	30 0,299
1	2	50	63	16	727 701 411	36,93	25 0,361
1	2 ½	65	75	16	727 701 412	41,06	19 0,492
	3	80	90	16	727 701 413	49,16	14 0,605
	4	100	110	16	727 701 414	60,64	12 0,704
	6	150	160	16	727 700 417	101,48	1,050
*	8	200	200	16	727 700 419	147,16	1,629
*	8	200	225	16	727 700 420	147,16	1,400
	10	250	280	16	727 701 422	191,90	1,838
	12	300	315	16	727 701 423	280,59	3,482

D	D1	D2	D3	H	AL	SC
(mm)	(mm)	(mm)	(mm)	(mm)		
1	95	60	28	16	4	M12
1	105	70	34	16	4	M12
1	115	79	42	16	4	M12
1	140	89	51	16	4	M16
1	150	98	62	16	4	M16
1	165	121	78	19	4	M16
1	185	140	92	19	4	M16
	200	152	110	19	4	M16
	229	190	133	19	8	M16
	285	241	190	22	8	M20
*	340	297	226	22	8	M20
*	340	297	250	22	8	M20
	406	362	310	26	12	M20
	483	432	348	26	12	M20



Brides tournantes, PP-Acier métrique Pour système à emboîture métrique et BS

Exécution:

- **Perçage PN 10**
- PP-GF (renforcé de 30% de fibre de verre) avec bague en acier
- Résistant aux UV. Utilisable pour des installations extérieurs.
- Dimension ISO 7005, EN 1092, BS 4504, DIN 2501

AL : Nombre de trous

¹⁾ Pour la soudure dans l'emboîture et bout à bout

²⁾ Pas pour BS

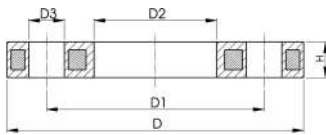
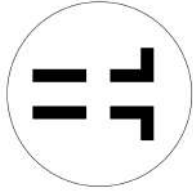
³⁾ Dimension de raccordement : ISO 2536, cercle de boulonnage selon DN125, convient aux adaptateurs à brides d125/DN100

⁴⁾ Dimension de raccordement : ISO 2536, cercle de boulonnage selon DN225, convient aux adaptateurs à brides d250/DN250

⁵⁾ Version combinée, cercle de boulonnage métrique - ANSI

	d (mm)	DN (mm)	PN (bar)	Code	EUR	poids (kg)
1	20	15	16	727 700 206	15,25	0,216
1	25	20	16	727 700 207	17,28	0,279
1	32	25	16	727 700 208	21,81	0,429
1	40	32	16	727 700 209	25,86	0,621
1	50	40	16	727 700 210	31,01	0,722
1	63	50	16	727 700 211	39,07	0,900
1	75	65	16	727 700 212	43,38	1,110
	90	80	16	727 700 213	51,96	1,369
2	110	100	16	727 700 214	63,91	1,522
2	125	125	16	727 700 815	89,53	2,475
	140	125	16	727 700 816	89,53	2,033
	250	250	16	727 700 821	243,67	7,179
4	250	225	16	727 700 031	268,60	8,340
	280	250	16	727 700 822	202,75	5,547
	315	300	16	727 700 823	296,57	6,980
	355	350	16	727 700 824	588,05	12,465
	400	400	16	727 700 825	886,69	17,607

	d (mm)	D1 (mm)	D3 (mm)	D2 (mm)	D (mm)	H max. (mm)	H (mm)	AL	Remarques	SC
1	20	65	14	28	95	12	12	4	1)	M12
1	25	75	14	34	105	12	12	4	1)	M12
1	32	85	14	42	115	16	16	4	1)	M12
1	40	100	18	51	140	16	16	4	1)	M16
1	50	110	18	62	150	20	20	4	1)	M16
1	63	125	18	78	165	20	20	4	1)	M16
1	75	145	18	92	185	20	20	4	1)	M16
	90	160	18	110	200	20	20	8		M16
2	110	180	18	133	220	20	20	8	2)	M16
2	125	210	18	150	250	26	26	8	3)	M16
	140	210	18	167	250	26	26	8		M16
	250	350	22	277	395	32	32	12		M20
4	250	325	22	277	395	32	32	8	4)	M20
	280	350	22	310	395	32	32	12		M20
	315	400	22	348	445	36	36	12		M20
	355	460	23	388	515	42	42	16		M20
	400	515	26	442	574	42	42	16		M24



Brides tournantes PP-Acier ANSI/ASME Pour système soudé bout à bout métrique

Exécution:

- Matériel: PP (renforcé de 30 % de fibre de verre) avec bague en acier
- Dimension de raccordement selon ANSI/ASME B 16.5 classe 150, ASTM D 4024, BS 1560, BS EN 1759

• Entraxe class 150

- Pour les d25 - d50 et d90 utiliser des collets spéciaux ANSI

¹⁾ Pour la soudure dans l'emboîture et bout à bout

²⁾ Version combinée, perçage métrique - ANSI

AL : Nombre de trous

	Pouces (inch)	d (mm)	DN (mm)	PN (bar)	Code	EUR	poids (kg)
1	2 ½	75	65	16	727 701 212	72,06	1,117
	3	90	80	16	727 701 313	86,39	1,499
	4	110	100	16	727 701 314	106,07	1,739
2	6	160	150	16	727 700 717	110,28	3,491
2	8	200	200	16	727 700 719	159,96	5,600
2	8	225	200	16	727 700 720	159,96	5,533
	10	250/280	250	10	727 701 321	663,65	6,000
	12	315	300	10	727 701 322	965,10	11,800
	14	355	350	10	727 701 323	1.827,12	17,900
	16	400	400	10	727 701 324	2.079,79	24,500
	20	450/500	500	10	727 701 325	sur demande	33,600

	Pouces (inch)	d (mm)	D (mm)	D1 (mm)	D2 (mm)	D3 (mm)	H max. (mm)	H (mm)	AL	SC
1	2 ½	75	185	140	92	19	18	18	4	M16
	3	90	200	152	108	19	20	20	4	M16
	4	110	229	190	128	19	20	20	8	M16
2	6	160	285	241	178	22	26	26	8	M20
2	8	200	340	295	235	22	29	29	8	M20
2	8	225	340	297	238	22	29	29	8	M20
	10	250/280	406	362	293	25	30	30	12	M24
	12	315	483	432	338	25	34	34	12	M24
	14	355	540	476	376	29	42	42	12	M27
	16	400	597	539	429	29	44	44	16	M27
	20	450/500	712	635	540	32	53	53	20	M30

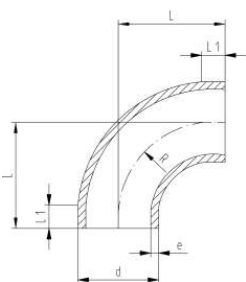
Raccords pour soudage bout à bout



1



2



PROGEF Standard Courbes 90° SDR11 (PN10)

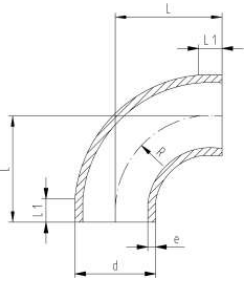
Exécution:

- Matériel : Polypropylène (PP-H)
- Soudage conventionnel bout à bout selon DVS 2207
- IR = Compatible soudure infra rouge

*Matériel : Polypropylène (PP-R)

Version	d (mm)	PN (bar)	SDR	MDS		Code	EUR	poids (kg)
1	20	10	11	IR		727 018 606	7,59	0,008
1	25	10	11	IR		727 018 607	7,88	0,013
1	32	10	11	IR		727 018 608	8,12	0,022
1	40	10	11	IR		727 018 609	10,35	0,040
1	50	10	11	IR		727 018 610	13,17	0,067
1	63	10	11	IR		727 018 611	18,70	0,117
2	75	10	11	IR		727 018 622	sur demande	0,178
2	90	10	11	IR		727 018 623	sur demande	0,308
2	110	10	11	IR		727 018 624	sur demande	0,556
2	125	10	11	IR		727 018 615	108,23	0,818
2	140	10	11	IR		727 018 616	139,21	1,148
2	160	10	11	IR		727 018 617	169,22	1,699
2	180	10	11	IR		727 018 618	212,99	2,394
2	200	10	11	IR		727 018 619	306,58	3,264
2	225	10	11	IR		727 018 620	341,47	4,535
1	250	10	11	IR		727 018 521	737,44	6,351
1	280	10	11	IR		727 018 522	953,33	9,398
1	315	10	11	IR		727 018 523	1.316,06	12,959
*	2	355	10	11		727 018 524	sur demande	16,400
*	2	400	10	11		727 018 525	sur demande	22,220
*	2	450	10	11		727 018 526	sur demande	32,560
*	2	500	10	11		727 018 527	sur demande	44,840

L (mm)	L1 (mm)	R (mm)	e (mm)	
38	23	15,00	1,9	
42	23	19,00	2,3	
46	22	24,00	2,9	
51	21	30,00	3,7	
58	21	37,00	4,6	
66	21	45,00	5,8	
75	21	71,25	6,8	
90	22	85,50	8,2	
110	25	104,50	10,0	
125	28	116,00	11,4	
140	33	131,00	12,7	
160	33	151,00	14,6	
180	33	171,00	16,4	
200	33	190,00	18,2	
220	33	210,00	20,5	
256	48	232,00	22,7	
286	48	262,00	25,4	
321	48	297,00	28,6	
*	345	70	330,00	32,2
*	365	70	350,00	36,3
*	425	70	400,00	40,9
*	470	90	445,00	45,4



**PROGEF Standard Coudes 90°
SDR17,6 (PN6)**

Exécution:

- Matériel : Polypropylène (PP-H)
- Soudage conventionnel bout à bout selon DVS 2207
- IR = Compatible soudure infra rouge

*Matériel : Polypropylène (PP-R)

Version	d (mm)	PN (bar)	SDR	MDS	Code	EUR	poids (kg)
1	50	6	17.6	IR	727 018 635	15,08	0,050
1	63	6	17.6	IR	727 018 636	20,41	0,081
2	75	6	17.6	IR	727 018 412	sur demande	0,128
2	90	6	17.6	IR	727 018 413	sur demande	0,222
2	110	6	17.6	IR	727 018 414	sur demande	0,396
2	125	6	17.6	IR	727 018 415	97,43	0,556
2	140	6	17.6	IR	727 018 416	133,03	0,785
2	160	6	17.6	IR	727 018 417	150,26	1,156
2	180	6	17.6	IR	727 018 418	192,59	1,619
2	200	6	17.6	IR	727 018 419	230,32	2,208
2	225	6	17.6	IR	727 018 420	295,53	3,039
1	250	6	17.6	IR	727 018 421	510,09	4,359
1	280	6	17.6	IR	727 018 422	662,92	6,696
1	315	6	17.6	IR	727 018 423	895,71	8,580
*	2	355	6	17.6	727 018 424	sur demande	11,640
*	2	400	6	17.6	727 018 425	sur demande	15,200
*	2	450	6	17.6	727 018 426	sur demande	22,240
*	2	500	6	17.6	727 018 427	sur demande	31,020

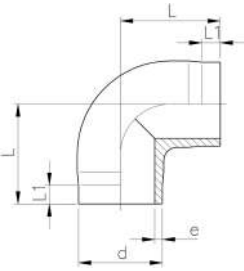
L (mm)	L1 (mm)	R (mm)	e (mm)
58	21	37,00	3,0
66	21	45,00	3,8
75	21	71,25	4,8
90	22	85,50	5,7
110	25	104,50	6,9
125	28	116,00	7,8
140	33	131,00	8,7
160	33	151,00	9,9
180	33	171,00	11,1
200	33	190,00	12,4
220	33	210,00	13,9
256	48	232,00	15,4
286	48	262,00	17,2
321	48	297,00	19,3
*	345	330,00	21,2
*	365	350,00	23,9
*	425	400,00	26,9
*	470	445,00	29,8



PROGEF Standard Coudes 90° SDR11 (PN10)

Exécution:

- Matériel : Polypropylène (PP-H)
- Soudage conventionnel bout à bout selon DVS 2207
- IR = Compatible soudure infra rouge



d (mm)	PN (bar)	SDR	MDS	Code	EUR	poids (kg)	L (mm)	L1 (mm)	e (mm)
20	10	11	IR	727 108 506	7,59	0,008	38	25	1,9
25	10	11	IR	727 108 507	7,88	0,012	42	26	2,3
32	10	11	IR	727 108 508	8,12	0,022	46	27	2,9
40	10	11	IR	727 108 509	10,35	0,045	51	22	3,7
50	10	11	IR	727 108 510	13,17	0,080	58	23	4,6
63	10	11	IR	727 108 511	18,70	0,138	66	21	5,8

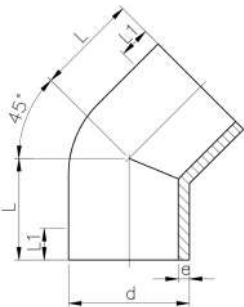


PROGEF Standard Coudes 45° SDR11 (PN10)

Exécution:

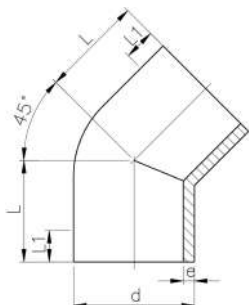
- Matériel : Polypropylène (PP-H)
- Soudage conventionnel bout à bout selon DVS 2207
- IR = Compatible soudure infra rouge
- Longue version pour d250, d280, d315

1) Matériau : PP-R



d (mm)	PN (bar)	SDR	MDS	Code	EUR	SP	poids (kg)	L (mm)	L1 (mm)	e (mm)
20	10	11	IR	727 158 506	12,91	10	0,006	32	24,0	1,9
25	10	11	IR	727 158 507	13,56	10	0,010	34	25,0	2,3
32	10	11	IR	727 158 508	16,63	10	0,021	36	25,0	2,9
40	10	11	IR	727 158 509	20,72	10	0,033	39	25,0	3,7
50	10	11	IR	727 158 510	23,75	10	0,054	42	26,0	4,6
63	10	11	IR	727 158 511	39,70		0,097	47	29,0	5,8
75	10	11	IR	727 158 512	55,81	10	0,137	49	29,0	6,8
90	10	11	IR	727 158 513	68,99	6	0,222	57	34,0	8,2
110	10	11	IR	727 158 514	126,57	6	0,412	70	43,0	10,0
125	10	11	IR	727 158 515	180,74	4	0,570	79	48,0	11,4
140	10	11	IR	727 158 516	254,86	1	0,854	88	55,0	12,7
160	10	11	IR	727 158 517	275,63	2	1,256	100	60,0	14,6
200	10	11	IR	727 158 519	426,31	1	2,448	124	75,0	18,2
225	10	11	IR	727 158 520	486,78	1	3,495	140	85,0	20,5
1	250	10	IR	727 158 521	777,32	1	7,890	225	133,0	22,7
1	280	10	IR	727 158 522	1.172,84	1	10,170	235	143,0	25,4
1	315	10	IR	727 158 523	1.423,91	1	11,690	255	154,0	28,6

Coudes à 45°, PP-H S8,3/SDR17,6



Exécution:

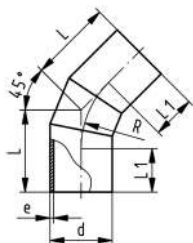
- Matériel : Polypropylène (PP-H)
- Soudage conventionnel bout à bout selon DVS 2207
- IR = Compatible Infrarouge (IR Plus). Choisir les paramètres de soudage: PP-H

Matériel : Polypropylène (PP-R)

*Usiné à partir de S5/SDR11

	d MDS (mm)		Code	EUR	SP	poids (kg)	L (mm)	L1 (mm)	e (mm)
*	50	IR	727 158 535	19,89	10	0,042	42	26	2,9
*	63	IR	727 158 536	33,25	10	0,081	47	29	3,6
	75	IR	727 158 412	46,94	10	0,099	49	29	4,3
	90	IR	727 158 413	56,88	6	0,165	57	34	5,1
	110	IR	727 158 414	106,69	6	0,286	70	43	6,3
*	125	IR	727 158 540	152,23	4	0,570	79	48	7,1
*	140	IR	727 158 541	214,70	1	0,721	88	55	8,0
*	160	IR	727 158 542	226,97	1	1,107	100	60	9,1
*	200	IR	727 158 544	360,12	1	2,225	124	75	11,4
*	225	IR	727 158 545	409,20	1	3,194	140	85	12,8
1	250	--	727 158 546	668,77	1	4,970	225	133	14,2
1	280	--	727 158 547	1.009,26	1	7,130	235	143	15,9
1	315	--	727 158 548	1.256,06	1	9,600	255	154	17,9

Coudes à 45°, PP-H S5/SDR11

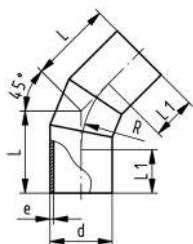


Exécution:

- Matériel : Polypropylène (PP-H)
- Soudage conventionnel bout à bout selon DVS 2207
- Procédé de fabrication: soudage de segments
- Les raccords obtenus par le soudage de segments ont un facteur de perte de charge 0.8

d (mm)	Code	EUR	poids (kg)	L (mm)	L1 (mm)	e (mm)	R (mm)
355	727 158 524	3.513,39	32,300	520	300	32,2	532,5
400	727 158 525	4.361,95	43,200	548	300	36,3	600,0
450	727 158 526	6.506,48	57,700	580	300	40,9	675,0
500	727 158 527	9.046,59	87,200	665	350	45,4	750,0

Coudes à 45°, PP-H S8,3/SDR17,6



Exécution:

- Matériel : Polypropylène (PP-H)
- Soudage conventionnel bout à bout selon DVS 2207
- Procédé de fabrication: soudage de segments
- Les raccords obtenus par le soudage de segments ont un facteur de perte de charge 0.8

d (mm)	Code	EUR	poids (kg)	R (mm)	e (mm)	L1 (mm)	L (mm)
355	727 158 549	2.521,02	21,000	533	20,1	300	520
400	727 158 550	3.415,40	28,100	600	22,7	300	548
450	727 158 551	4.758,40	37,400	675	25,5	300	580
500	727 158 552	6.111,89	52,600	750	28,4	350	665

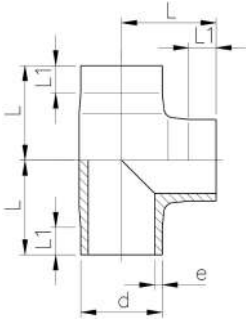


PROGEF Standard Tés à 90° égaux SDR11 (PN10)

Exécution:

- Matériel : Polypropylène (PP-H)
- Soudage conventionnel bout à bout selon DVS 2207
- IR = Compatible soudure infra rouge

¹ Matériau : PP-R



	d (mm)	PN (bar)	SDR	MDS	Code	EUR	poids (kg)	L (mm)	L1 (mm)	e (mm)
	20	10	11	IR	727 208 506	6,17	0,011	38	21	1,9
	25	10	11	IR	727 208 507	6,47	0,018	42	21	2,3
	32	10	11	IR	727 208 508	7,59	0,032	46	21	2,9
	40	10	11	IR	727 208 509	13,17	0,062	51	23	3,7
	50	10	11	IR	727 208 510	17,93	0,105	58	22	4,6
	63	10	11	IR	727 208 511	25,99	0,186	66	20	5,8
	75	10	11	IR	727 208 512	52,48	0,293	75	20	6,8
	90	10	11	IR	727 208 513	75,05	0,521	90	20	8,2
	110	10	11	IR	727 208 514	109,09	0,928	110	20	10,0
	125	10	11	IR	727 208 515	164,86	1,347	125	25	11,4
	140	10	11	IR	727 208 516	210,12	1,923	140	28	12,7
	160	10	11	IR	727 208 517	359,66	2,844	160	28	14,6
	180	10	11	IR	727 208 518	sur demande	5,475	215	94	16,4
	200	10	11	IR	727 208 519	557,54	5,579	200	35	18,2
	225	10	11	IR	727 208 520	725,55	7,812	220	35	20,5
	250	10	11	IR	727 208 521	sur demande	10,400	227	68	22,7
	280	10	11	IR	727 208 522	sur demande	15,170	267	87	25,4
	315	10	11	IR	727 208 523	sur demande	20,330	283	86	28,6
1	355	10	11	--	727 208 524	2.780,82	31,100	345	105	32,2
1	400	10	11	--	727 208 525	3.991,15	40,900	365	105	36,3
1	450	10	11	--	727 208 526	4.630,04	60,300	425	135	40,9
1	500	10	11	--	727 208 527	5.670,48	81,900	470	155	45,4



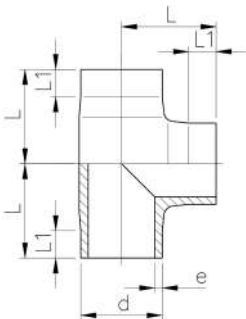
PROGEF Standard Tés à 90° égaux SDR17,6 (PN6)

Exécution:

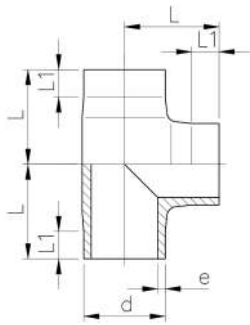
- Matériel : Polypropylène (PP-H)
- Soudage conventionnel bout à bout selon DVS 2207
- IR = Compatible soudure infra rouge

Remarque:

¹ Matériel: PP-R



	d (mm)	PN (bar)	SDR	MDS	Code	EUR	poids (kg)	L (mm)	L1 (mm)	e (mm)
	50	6	17.6	IR	727 208 410	sur demande	0,084	92	57	2,9
	63	6	17.6	IR	727 208 411	sur demande	0,172	107	64	3,6
	75	6	17.6	IR	727 208 412	41,15	0,212	75	20	4,3
	90	6	17.6	IR	727 208 413	56,51	0,396	90	20	5,1
	110	6	17.6	IR	727 208 414	92,61	0,705	110	20	6,3
	125	6	17.6	IR	727 208 415	sur demande	1,154	125	50	7,1
	140	6	17.6	IR	727 208 416	sur demande	1,765	160	63	8,0
	160	6	17.6	IR	727 208 417	sur demande	2,335	163	60	9,1
	180	6	17.6	IR	727 208 418	sur demande	4,000	217	97	10,2
	200	6	17.6	IR	727 208 419	sur demande	5,060	220	94	11,4
	225	6	17.6	IR	727 208 420	sur demande	6,870	227	75	12,8
	250	6	17.6	IR	727 208 421	sur demande	7,410	225	67	14,2
	280	6	17.6	IR	727 208 422	sur demande	10,680	266	88	15,9
	315	6	17.6	IR	727 208 423	sur demande	14,105	283	86	17,9



	d (mm)	PN (bar)	SDR	MDS	Code	EUR	poids (kg)	L (mm)	L1 (mm)	e (mm)
1	355	6	17.6		727 208 424	sur demande	20,800	345	105	20,1
1	400	6	17.6		727 208 425	3.012,67	27,200	365	105	22,7
1	450	6	17.6		727 208 426	sur demande	47,300	425	135	26,7
1	500	6	17.6		727 208 427	sur demande	54,800	470	155	29,7

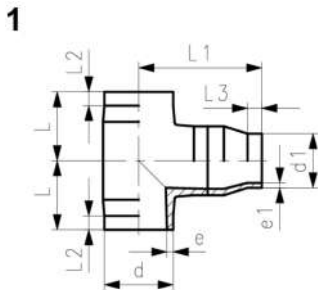
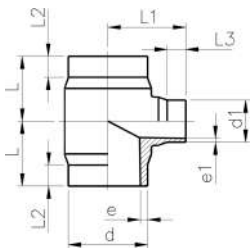


PROGEF Standard Tés à 90° réduits SDR11 (PN10)

Exécution:

- Matériel : Polypropylène (PP-H)
- Soudage conventionnel bout à bout selon DVS 2207
- IR = Compatible soudure infra rouge

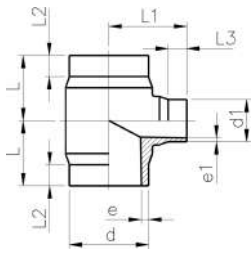
¹Avec réduction soudée IR



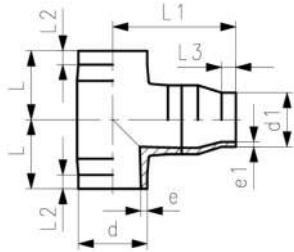
	d (mm)	d1 (mm)	PN (bar)	SDR	MDS	Code	EUR	SP	poids (kg)
	63	32	10	11	IR	727 208 351	42,96	10	0,161
	63	40	10	11	IR	727 208 350	42,96	10	0,165
	63	50	10	11	IR	727 208 352	42,96	10	0,170
	75	32	10	11	IR	727 208 353	62,43	5	0,238
	75	50	10	11	IR	727 208 354	62,43	5	0,249
	75	63	10	11	IR	727 208 355	62,43	5	0,258
	90	50	10	11	IR	727 208 357	77,90	5	0,420
	90	63	10	11	IR	727 208 358	88,40	5	0,428
	90	75	10	11	IR	727 208 359	88,40	5	0,430
	110	32	10	11	IR	727 208 360	111,67	5	0,652
	110	50	10	11	IR	727 208 361	114,44	5	0,659
	110	63	10	11	IR	727 208 362	125,16	5	0,665
	110	75	10	11	IR	727 208 363	129,36	1	0,681
	110	90	10	11	IR	727 208 364	129,36	1	0,701
1	125	63	10	11	IR	727 208 365	626,31	1	1,680
1	125	90	10	11	IR	727 208 066	sur demande	1	1,700
1	125	110	10	11	IR	727 208 367	647,19	1	1,700
1	140	75	10	11	IR	727 208 068	sur demande	1	2,400
1	140	90	10	11	IR	727 208 069	sur demande	1	2,358
	160	63	10	11	IR	727 208 371	332,13	1	2,130
	160	75	10	11	IR	727 208 372	334,68	1	2,143
	160	90	10	11	IR	727 208 373	334,68	1	2,148
1	140	110	10	11	IR	727 208 370	505,64	1	2,380
	160	110	10	11	IR	727 208 374	339,63	1	2,186
	160	125	10	11	IR	727 208 075	sur demande	1	3,600
1	200	160	10	11	IR	727 208 385	1.122,43	1	6,632
	200	180	10	11	IR	727 208 086	sur demande	1	6,900
	225	90	10	11	IR	727 208 388	769,21	1	4,576
	225	110	10	11	IR	727 208 389	769,21	1	4,624
	225	160	10	11	IR	727 208 391	774,21	1	4,685
	250	160	10	11		727 208 093	sur demande	1	12,500

L (mm)	L1 (mm)	L2 (mm)	L3 (mm)	e (mm)	e1 (mm)
65	70	25	25	5,8	2,9
65	70	25	25	5,8	3,7
65	70	25	25	5,8	4,6
70	75	25	25	6,8	2,9
70	75	25	25	6,8	4,6
70	75	25	25	6,8	5,8

le tableau se poursuit à la page suivante



1



	L (mm)	L1 (mm)	L2 (mm)	L3 (mm)	e (mm)	e1 (mm)
	80	85	25	25	8,2	4,6
	80	85	25	25	8,2	5,8
	80	85	25	25	8,2	6,8
	90	95	30	25	10,0	2,9
	90	95	30	25	10,0	4,6
	90	95	30	25	10,0	5,8
	90	95	30	25	10,0	6,8
	90	95	30	25	10,0	8,2
1	125	232	25	16	11,4	5,8
1	125	225	25	40	11,4	8,2
1	125	220	25	30	11,4	10,0
1	140	245	28	41	12,7	6,8
1	140	240	28	40	12,7	8,2
	142	135	50	30	14,6	5,8
	142	135	50	30	14,6	6,8
	142	135	50	30	14,6	8,2
1	140	245	28	33	12,7	10,0
	142	135	50	30	14,6	10,0
	160	272	28	32	14,6	11,4
1	200	295	35	40	18,2	14,6
	200	335	35	45	18,2	16,4
	155	165	40	30	20,5	8,2
	155	165	40	30	20,5	10,0
	155	165	40	30	20,5	14,6
	227	387	68	53	22,7	14,6



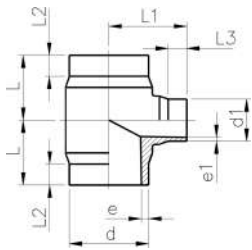
PROGEF Standard Tés à 90° réduits SDR17,6 (PN6)

Exécution:

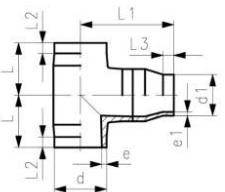
- Matériel : Polypropylène (PP-H)
- Soudage conventionnel bout à bout selon DVS 2207
- IR = Compatible soudure infra rouge

¹Avec réduction soudée IR

* Départ SDR11

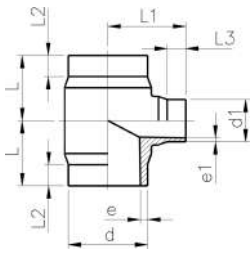


1

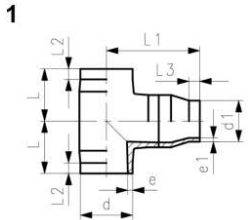


	d (mm)	PN (bar)	SDR	d1 (mm)	MDS	Code	EUR	SP	poids (kg)
*	63	6	17.6	32	IR	727 208 301	41,46	10	0,120
	63	6	17.6	50	IR	727 208 302	41,46	10	0,124
*	75	6	17.6	32	IR	727 208 303	62,43	5	0,178
	75	6	17.6	50	IR	727 208 304	62,43	5	0,182
	75	6	17.6	63	IR	727 208 305	64,94	5	0,190
	90	6	17.6	50	IR	727 208 307	83,16	5	0,305
	90	6	17.6	63	IR	727 208 308	83,16	5	0,315
	90	6	17.6	75	IR	727 208 309	88,40	5	0,320
*	110	6	17.6	32	IR	727 208 310	119,39	5	0,489
	110	6	17.6	50	IR	727 208 311	122,19	5	0,490
	110	6	17.6	63	IR	727 208 312	111,67	5	0,491
	110	6	17.6	75	IR	727 208 313	122,19	5	0,500
	110	6	17.6	90	IR	727 208 314	122,19	5	0,514
1	125	6	17.6	63	IR	727 208 015	sur demande	1	1,300
1	125	6	17.6	90	IR	727 208 016	sur demande	1	1,400
1	125	6	17.6	110	IR	727 208 017	sur demande	1	1,400
1	140	6	17.6	75	IR	727 208 018	sur demande	1	2,000
1	140	6	17.6	90	IR	727 208 019	sur demande	1	2,100
1	140	6	17.6	110	IR	727 208 020	sur demande	1	2,100
	160	6	17.6	63	IR	727 208 321	302,23	1	1,535
	160	6	17.6	75	IR	727 208 322	307,23	1	1,550
	160	6	17.6	90	IR	727 208 323	307,23	1	1,567
	160	6	17.6	110	IR	727 208 324	309,65	1	1,577
1	160	6	17.6	125	IR	727 208 025	sur demande	1	2,800

le tableau se poursuit à la page suivante



	d (mm)	PN (bar)	SDR	d1 (mm)	MDS	Code	EUR	SP	poids (kg)
1	200	6	17.6	160	IR	727 208 035	sur demande	1	5,900
1	200	6	17.6	180	IR	727 208 036	sur demande	1	6,000
	225	6	17.6	90	IR	727 208 338	731,72	1	3,350
	225	6	17.6	110	IR	727 208 339	731,72	1	3,330
	225	6	17.6	160	IR	727 208 341	739,24	1	3,427
1	250	6	17.6	160	IR	727 208 043	sur demande	1	8,900



	d (mm)	L (mm)	L1 (mm)	L2 (mm)	L3 (mm)	e (mm)	e1 (mm)
*	63	65	70	25	25	3,6	2,9
	63	65	70	25	25	3,6	2,9
*	75	70	75	25	25	4,3	2,9
	75	70	75	25	25	4,3	2,9
	75	70	75	25	25	4,3	3,6
	90	80	85	25	25	5,1	2,9
	90	80	85	25	25	5,1	3,6
	90	80	85	25	25	5,1	4,3
*	110	90	95	30	25	6,3	2,9
	110	90	95	30	25	6,3	2,9
	110	90	95	30	25	6,3	3,6
	110	90	95	30	25	6,3	4,3
	110	90	95	30	25	6,3	5,1
1	125	125	212	50	20	7,1	3,6
1	125	125	229	50	41	7,1	5,1
1	125	125	218	50	42	7,1	6,3
1	140	160	255	63	41	8,0	4,3
1	140	160	251	63	42	8,0	5,1
1	140	160	240	63	43	8,0	6,3
	160	142	135	50	30	9,1	3,6
	160	142	135	50	30	9,1	4,3
	160	142	135	50	30	9,1	5,1
	160	142	135	50	30	9,1	6,3
1	160	163	275	60	32	9,1	7,1
1	200	220	325	94	40	11,4	9,1
1	200	220	325	94	54	11,4	10,2
	225	155	165	40	30	12,8	5,1
	225	155	165	40	30	12,8	6,3
	225	155	165	40	30	12,8	9,1
1	250	225	389	67	52	14,2	9,1

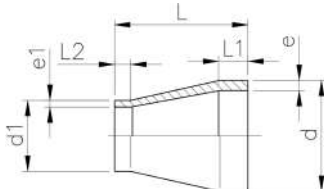


PROGEF Standard Réductions SDR11 (PN10)

Exécution:

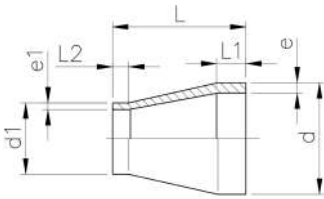
- Matériel : Polypropylène (PP-H)
- Soudage conventionnel bout à bout selon DVS 2207
- IR = Compatible soudure infra rouge

Matériel : Polypropylène (PP-R)



	d (mm)	SDR	PN (bar)	d1 (mm)	MDS	Code	EUR	poids (kg)
	25	11	10	20	IR	727 908 537	10,71	0,007
	32	11	10	20	IR	727 908 542	13,12	0,010
	32	11	10	25	IR	727 908 541	13,12	0,010
	40	11	10	20	IR	727 908 548	14,76	0,016
	40	11	10	25	IR	727 908 547	14,76	0,016
	40	11	10	32	IR	727 908 546	14,76	0,018
	50	11	10	25	IR	727 908 554	15,28	0,024
	50	11	10	32	IR	727 908 553	15,28	0,027
	50	11	10	40	IR	727 908 552	15,28	0,030
	63	11	10	32	IR	727 908 560	18,05	0,043
	63	11	10	40	IR	727 908 559	18,05	0,047

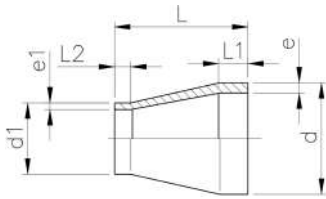
le tableau se poursuit à la page suivante



	d (mm)	SDR	PN (bar)	d1 (mm)	MDS	Code	EUR	poids (kg)
	63	11	10	50	IR	727 908 558	18,05	0,051
	75	11	10	40	IR	727 908 566	24,05	0,062
	75	11	10	50	IR	727 908 565	24,05	0,071
	90	11	10	63	IR	727 908 571	25,95	0,115
	75	11	10	63	IR	727 908 564	24,05	0,075
	90	11	10	75	IR	727 908 570	25,95	0,130
	110	11	10	63	IR	727 908 572	sur demande	0,201
	110	11	10	75	IR	727 908 577	32,51	0,215
	110	11	10	90	IR	727 908 576	32,51	0,225
	125	11	10	110	IR	727 908 580	42,02	0,335
	140	11	10	110	IR	727 908 585	52,13	0,423
	140	11	10	125	IR	727 908 584	52,13	0,462
	160	11	10	110	IR	727 908 590	60,62	0,586
	160	11	10	140	IR	727 908 588	79,18	0,647
	180	11	10	90	IR	727 908 149	sur demande	0,800
	180	11	10	110	IR	727 908 150	sur demande	1,010
	180	11	10	125	IR	727 908 151	sur demande	0,985
	180	11	10	140	IR	727 908 152	sur demande	0,995
	180	11	10	160	IR	727 908 153	sur demande	1,020
	200	11	10	160	IR	727 908 592	220,13	1,149
	200	11	10	180	IR	727 908 158	sur demande	1,300
	225	11	10	110	IR	727 908 595	278,26	1,485
	225	11	10	160	IR	727 908 596	232,44	1,590
	225	11	10	180	IR	727 908 162	sur demande	1,770
	225	11	10	200	IR	727 908 597	195,35	1,723
	250	11	10	160	IR	727 908 165	sur demande	2,140
	250	11	10	225	IR	727 908 168	sur demande	2,750
	280	11	10	225	IR	727 908 172	sur demande	3,425
	280	11	10	250	IR	727 908 173	sur demande	1,980
	315	11	10	225	IR	727 908 176	sur demande	5,110
	315	11	10	250	IR	727 908 177	sur demande	5,105
	315	11	10	280	IR	727 908 178	sur demande	5,130
1	355	11	10	250		727 908 963	1.035,09	5,490
1	355	11	10	280		727 908 962	962,60	5,462
1	355	11	10	315		727 908 961	930,39	3,700
1	400	11	10	315		727 908 966	2.879,75	5,300
1	400	11	10	355		727 908 965	2.054,07	4,800
	450	11	10	280		727 908 960	6.238,46	9,000
	450	11	10	315		727 908 948	5.661,82	8,000
	450	11	10	355		727 908 950	4.964,03	7,400
	450	11	10	400		727 908 951	4.064,24	6,000
	500	11	10	315		727 908 953	7.698,69	12,000
	500	11	10	355		727 908 954	7.371,75	10,800
	500	11	10	400		727 908 956	6.224,92	10,000
	500	11	10	450		727 908 964	5.606,11	8,300

d (mm)	L (mm)	L1 (mm)	L2 (mm)	e (mm)	e1 (mm)
25	50	20	20	2,3	1,9
32	50	20	20	2,9	1,9
32	50	20	20	2,9	2,3
40	58	20	23	3,7	1,9
40	55	20	20	3,7	2,3
40	55	20	20	3,7	2,9
50	60	20	20	4,6	2,3
50	60	20	20	4,6	2,9
50	60	20	20	4,6	3,7
63	65	20	20	5,8	2,9
63	65	20	20	5,8	3,7
63	65	20	20	5,8	4,6
75	68	20	20	6,8	3,7
75	65	20	20	6,8	4,6
90	75	22	19	8,2	5,8

le tableau se poursuit à la page suivante



	d (mm)	L (mm)	L1 (mm)	L2 (mm)	e (mm)	e1 (mm)
	75	65	20	20	6,8	5,8
	90	75	22	19	8,2	6,8
	110	90	28	28	10,6	6,2
	110	90	28	18	10,0	6,8
	110	90	28	30	10,0	8,2
	125	100	32	30	11,4	10,0
	140	110	33	29	12,7	10,0
	140	110	34	30	12,7	11,4
	160	120	39	27	14,6	10,0
	160	120	40	35	14,6	12,7
	180	145	50	40	16,4	8,8
	180	150	50	40	16,4	10,0
	180	145	52	40	16,4	11,4
	180	135	51	47	16,4	12,7
	180	135	55	52	16,4	14,6
	200	145	50	40	18,2	14,6
	200	145	50	45	18,2	16,4
	225	160	55	35	20,5	10,0
	225	160	55	40	20,5	14,6
	225	163	60	58	20,5	16,4
	225	160	55	50	20,5	18,2
	250	170	63	53	22,7	14,6
	250	180	65	65	22,7	20,5
	280	203	72	57	25,4	20,5
	280	206	75	60	25,4	22,7
	315	237	84	60	28,6	20,5
	315	231	86	63	28,6	22,7
	315	222	80	70	28,6	25,4
1	355	245	90	60	32,3	22,7
1	355	245	90	70	32,2	25,4
1	355	245	90	80	32,2	28,6
1	400	260	95	80	36,3	28,6
1	400	260	95	90	36,3	32,2
	450	230	60	70	40,9	25,4
	450	230	60	80	40,9	28,6
	450	230	60	90	40,9	32,2
	450	230	60	95	40,9	36,3
	500	230	60	80	45,4	28,6
	500	230	60	90	45,4	32,2
	500	230	60	95	45,4	36,3
	500	230	60	60	45,4	40,9

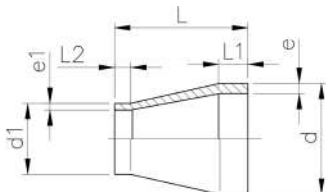


PROGEF Standard Réductions SDR17.6 (PN6)

Exécution:

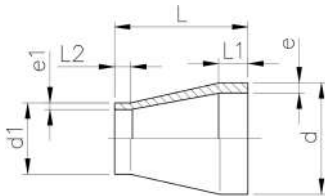
- Matériel : Polypropylène (PP-H)
- Soudage conventionnel bout à bout selon DVS 2207
- IR = Compatible soudure infra rouge

¹ Matériau : PP-R



d (mm)	SDR	PN (bar)	d1 (mm)	MDS	Code	EUR	poids (kg)
50	17.6	6	40	IR	727 908 713	sur demande	0,018
63	17.6	6	40	IR	727 908 901	18,05	0,020
63	17.6	6	50	IR	727 908 718	sur demande	0,055
75	17.6	6	40	IR	727 908 904	24,05	0,041
75	17.6	6	50	IR	727 908 465	24,05	0,047
75	17.6	6	63	IR	727 908 464	24,05	0,053
90	17.6	6	63	IR	727 908 471	25,95	0,079
90	17.6	6	75	IR	727 908 470	25,95	0,090
110	17.6	6	63	IR	727 908 472	sur demande	0,149

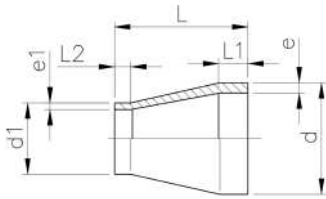
le tableau se poursuit à la page suivante



	d (mm)	SDR	PN (bar)	d1 (mm)	MDS	Code	EUR	poids (kg)
	110	17.6	6	75	IR	727 908 477	32,51	0,149
	110	17.6	6	90	IR	727 908 476	32,51	0,158
	125	17.6	6	110	IR	727 908 738	sur demande	0,250
	140	17.6	6	110	IR	727 908 742	sur demande	0,320
	140	17.6	6	125	IR	727 908 916	52,13	0,353
	160	17.6	6	110	IR	727 908 746	sur demande	0,500
	160	17.6	6	140	IR	727 908 748	sur demande	0,560
	180	17.6	6	90	IR	727 908 749	sur demande	0,600
	180	17.6	6	110	IR	727 908 750	sur demande	0,620
	180	17.6	6	125	IR	727 908 751	sur demande	0,620
	180	17.6	6	140	IR	727 908 752	sur demande	0,640
	180	17.6	6	160	IR	727 908 753	sur demande	0,700
	200	17.6	6	160	IR	727 908 930	185,79	0,805
	200	17.6	6	180	IR	727 908 758	sur demande	0,920
	225	17.6	6	110	IR	727 908 936	312,04	1,001
	225	17.6	6	160	IR	727 908 934	225,41	1,082
	225	17.6	6	180	IR	727 908 762	sur demande	1,160
	225	17.6	6	200	IR	727 908 932	188,77	1,184
	250	17.6	6	160	IR	727 908 765	sur demande	1,530
	250	17.6	6	225	IR	727 908 768	sur demande	1,890
1	280	17.6	6	225	IR	727 908 772	sur demande	2,370
1	280	17.6	6	250	IR	727 908 773	sur demande	2,540
1	315	17.6	6	225	IR	727 908 776	sur demande	3,320
1	315	17.6	6	250	IR	727 908 777	sur demande	3,375
1	315	17.6	6	280	IR	727 908 778	sur demande	3,510
1	355	17.6	6	315	IR	727 908 957	910,22	2,400
1	400	17.6	6	315	--	727 908 972	2.529,31	3,600
1	400	17.6	6	355	--	727 908 971	1.695,63	3,100
	450	17.6	6	280	--	727 908 967	6.251,45	6,000
	450	17.6	6	315	--	727 908 984	5.661,82	5,400
	450	17.6	6	355	--	727 908 988	4.673,12	5,000
	450	17.6	6	400	--	727 908 989	3.092,71	5,000
	500	17.6	6	315	--	727 908 993	7.703,96	8,100
	500	17.6	6	355	--	727 908 994	6.723,44	7,300
	500	17.6	6	400	--	727 908 998	5.725,90	6,700
	500	17.6	6	450	--	727 908 999	5.002,89	5,500

	d (mm)	L (mm)	L1 (mm)	L2 (mm)	e (mm)	e1 (mm)
	50	134	56	52	2,9	2,3
	63	65	16	12	3,6	2,3
	63	87	29	27	3,6	2,9
	75	65	20	20	4,3	2,3
	75	65	20	20	4,8	3,2
	75	65	20	20	4,3	3,6
	90	75	22	19	5,1	3,6
	90	75	21	19	5,1	4,3
	110	90	28	28	6,9	4,0
	110	90	28	18	6,3	4,3
	110	90	28	20	6,3	5,1
	125	103	42	42	7,1	6,3
	140	120	53	43	8,0	6,3
	140	115	35	32	8,0	7,1
	160	129	40	34	9,1	6,3
	160	125	49	38	9,1	8,0
	180	145	53	42	10,2	5,1
	180	150	55	42	10,2	6,3
	180	143	52	40	10,2	7,1
	180	135	51	47	10,2	8,0
	180	135	55	52	10,2	9,1
	200	151	50	40	11,4	9,1
	200	145	62	54	11,4	10,2
	225	160	55	35	12,8	6,3

le tableau se poursuit à la page suivante



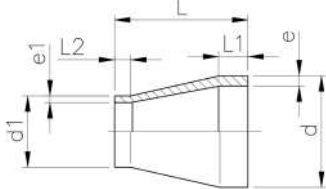
	d (mm)	L (mm)	L1 (mm)	L2 (mm)	e (mm)	e1 (mm)
	225	160	55	40	12,8	9,1
	225	166	64	57	12,8	10,2
	225	160	55	50	12,8	11,4
	250	174	64	52	14,2	9,1
	250	180	65	65	14,2	12,8
1	280	200	70	55	15,9	12,8
1	280	200	73	62	15,9	14,2
1	315	237	84	59	17,9	12,8
1	315	233	84	64	17,9	14,2
1	315	227	85	72	17,9	15,9
1	355	245	90	80	20,1	17,9
1	400	260	95	80	22,7	17,9
1	400	260	95	90	22,7	20,1
	450	230	60	70	25,5	15,9
	450	230	60	80	25,5	17,9
	450	230	60	90	25,5	20,1
	450	230	60	95	25,5	22,7
	500	230	60	80	28,4	17,9
	500	230	60	95	28,4	20,1
	500	230	60	95	28,4	22,7
	500	230	60	60	28,4	25,5



Réductions, PP-R S5/SDR11

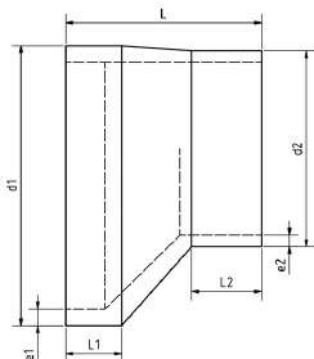
Exécution:

- soudage bout à bout conventionnel selon DVS 2207
- ¹ PP-R n'est pas soudable avec méthode IR



d (mm)	d1 (mm)	Code	EUR	SP	poids (kg)	L2 (mm)	L1 (mm)	L (mm)	e1 (mm)	e (mm)
75	32	700 645 662	sur demande	0	0,054	25	30	70	3,0	6,9
90	50	700 645 663	sur demande	0	0,091	28	35	80	4,6	8,2
110	50	700 645 664	sur demande	0	0,157	34	35	90	4,6	10,0
110	63	727 908 578	sur demande	0	0,160	35	35	90	5,8	10,0
125	63	700 645 666	sur demande	0	0,181	38	40	100	5,8	11,4
125	75	700 645 667	sur demande	0	0,201	39	40	100	6,9	11,4
125	90	700 645 668	sur demande	0	0,206	43	40	100	8,2	11,4
140	75	700 645 669	sur demande	0	0,248	37	50	110	6,9	12,8
140	90	700 645 670	sur demande	0	0,269	39	50	110	8,2	12,8
160	90	700 645 671	sur demande	0	0,409	40	55	120	8,2	14,6
160	125	700 645 672	sur demande	0	0,359	48	55	120	11,4	14,6
200	140	700 645 678	sur demande	0	0,734	48	60	140	12,8	18,2
225	140	700 645 680	sur demande		1,003	55	65	160	12,8	20,5
250	180	700 645 682	sur demande	0	1,209	66	75	180	16,4	22,8
250	200	700 645 683	sur demande	0	1,114	72	75	180	18,2	22,8
280	200	700 645 684	sur demande	0	1,913	72	85	200	18,2	25,5
315	200	700 645 685	sur demande	0	2,669	85	95	230	18,2	28,7

Réductions, excentriques, PP-H SDR11

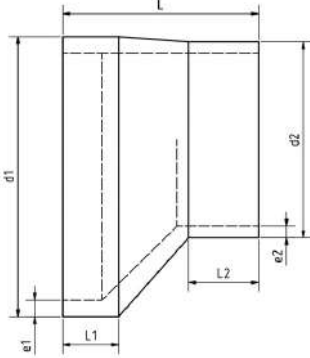


Exécution:

- Usiné
- soudage bout à bout conventionnel selon DVS 2207

d1 (mm)	d2 (mm)	PN (bar)	Code	EUR	L2 (mm)	L (mm)	e2 (mm)	L1 (mm)	e1 (mm)
63	50	10	700 647 700	sur demande	35	120	4,6	35	5,8
75	50	10	700 647 701	sur demande	35	120	4,6	40	6,8
75	63	10	700 647 702	sur demande	35	120	5,8	40	6,8
90	63	10	700 647 703	sur demande	50	140	5,8	50	8,2
90	75	10	700 647 704	sur demande	50	140	6,8	50	8,2
110	75	10	700 647 705	sur demande	50	140	6,8	50	10
110	90	10	700 647 706	sur demande	50	140	8,2	50	10
125	90	10	700 647 707	sur demande	50	140	5,1	50	11,4
125	110	10	700 647 708	sur demande	50	140	10	50	11,4
140	90	10	700 647 709	sur demande	50	140	8,2	50	12,7
140	110	10	700 647 710	sur demande	50	140	10	50	12,7
160	90	10	700 647 711	sur demande	54	140	8,2	50	14,6
160	110	10	700 647 712	sur demande	45	120	10	40	14,6
160	125	10	700 647 713	sur demande	44	110	11,4	40	14,6
160	140	10	700 647 714	sur demande	33	90	12,7	40	14,6
180	125	10	700 647 715	sur demande	52	130	11,4	40	16,4
180	140	10	700 647 716	sur demande	41	110	12,7	40	16,4
180	160	10	700 647 717	sur demande	33	90	16,4	40	16,4
200	140	10	700 647 718	sur demande	50	140	12,7	40	18,2
200	160	10	700 647 719	sur demande	41	120	14,6	40	18,2
200	180	10	700 647 720	sur demande	43	100	16,4	40	18,2
225	160	10	700 647 721	sur demande	57	140	14,6	40	20,5
225	180	10	700 647 722	sur demande	48	120	16,4	40	20,5
225	200	10	700 647 723	sur demande	40	100	18,2	40	20,5
250	180	10	700 647 724	sur demande	54	150	16,4	40	22,7
250	200	10	700 647 725	sur demande	55	130	18,2	40	22,7
250	225	10	700 647 726	sur demande	40	110	20,5	40	22,7
280	200	10	700 647 727	sur demande	58	160	18,2	40	25,4
280	225	10	700 647 728	sur demande	52	130	20,5	40	25,4
280	250	10	700 647 729	sur demande	47	110	22,7	40	25,4
315	225	10	700 647 730	sur demande	62	160	20,5	40	28,6
315	250	10	700 647 731	sur demande	57	140	22,7	40	28,6
315	280	10	700 647 732	sur demande	54	120	25,4	40	28,6
355	280	10	700 647 734	sur demande	61	150	25,4	40	32,2
355	315	10	700 647 735	sur demande	51	120	28,6	40	32,2
400	280	10	700 647 736	sur demande	85	200	25,4	40	36,3
400	315	10	700 647 737	sur demande	75	170	28,6	40	36,3
450	315	10	700 647 739	sur demande	86	210	28,6	40	40,9
450	355	10	700 647 740	sur demande	79	180	32,2	40	40,9
450	400	10	700 647 741	sur demande	65	140	36,3	40	40,9
500	315	10	700 647 742	sur demande	107	260	28,6	40	45,4
500	355	10	700 647 743	sur demande	91	220	32,2	40	45,4
500	400	10	700 647 744	sur demande	86	190	36,3	40	45,4
500	450	10	700 647 745	sur demande	65	140	40,9	40	45,4
560	450	10	700 647 746	sur demande	91	200	40,9	40	50,8
560	500	10	700 647 747	sur demande	70	150	45,4	40	50,8
630	500	10	700 647 748	sur demande	99	220	45,4	40	57,2
630	560	10	700 647 749	sur demande	84	170	50,8	40	57,2

Réductions excentriques, PP-H SDR17,6



Exécution:

- Usiné
- soudage bout à bout conventionnel selon DVS 2207

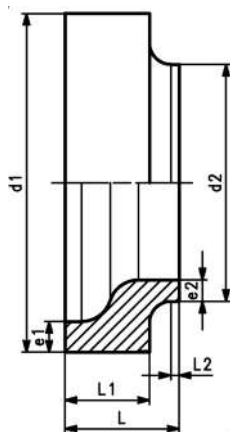
d1 (mm)	d2 (mm)	PN (bar)	Code	EUR	SP	poids (kg)	e1 (mm)	L1 (mm)	L (mm)	L2 (mm)	e2 (mm)
63	50	6	700 647 750	sur demande	0	0,020	3,6	35	120	35	2,9
75	50	6	700 647 751	sur demande	0	0,041	4,3	40	120	35	2,9
75	63	6	700 647 752	sur demande	0	0,048	4,3	40	120	35	3,6
90	63	6	700 647 753	sur demande	0	0,079	5,1	50	140	50	3,6
90	75	6	700 647 754	sur demande	0	0,090	5,1	50	140	50	4,3
110	75	6	700 647 755	sur demande	0	1,000	6,3	50	140	50	4,3
110	90	6	700 647 756	sur demande	0	0,158	6,3	50	140	50	5,1
125	90	6	700 647 757	sur demande	0	0,190	7,1	50	140	50	5,1
125	110	6	700 647 758	sur demande	0	0,215	7,1	50	140	50	6,3
140	90	6	700 647 759	sur demande	0	0,308	8,0	50	140	50	5,1
140	110	6	700 647 760	sur demande	0	0,338	8,0	50	140	50	6,3
160	110	6	700 647 762	sur demande	0	0,454	9,5	40	120	45	6,6
160	125	6	700 647 763	sur demande	0	0,071	9,5	40	110	44	7,4
160	140	6	700 647 764	sur demande	0	0,482	9,5	40	90	33	8,3
180	125	6	700 647 765	sur demande	0	0,596	10,7	40	130	52	7,4
180	140	6	700 647 766	sur demande	0	0,632	10,7	40	110	41	8,3
180	160	6	700 647 767	sur demande	0	0,677	10,7	40	90	33	9,5
200	140	6	700 647 768	sur demande	0	0,805	11,9	40	140	50	8,3
200	160	6	700 647 769	sur demande	0	0,822	11,9	40	120	41	9,5
200	180	6	700 647 770	sur demande	0	0,894	11,9	40	100	43	10,7
225	160	6	700 647 771	sur demande	0	1,083	13,4	40	140	57	9,5
225	180	6	700 647 772	sur demande	0	1,337	13,4	40	120	48	10,7
225	200	6	700 647 773	sur demande	0	1,884	13,4	40	100	40	11,9
250	180	6	700 647 774	sur demande	0	2,100	14,8	40	150	54	10,7
250	200	6	700 647 775	sur demande	0	2,189	14,8	40	130	55	11,9
250	225	6	700 647 776	sur demande	0	2,370	14,8	40	110	40	13,4
280	200	6	700 647 777	sur demande	0	2,820	16,6	40	160	58	11,9
280	225	6	700 647 778	sur demande	0	2,854	16,6	40	130	52	13,4
280	250	6	700 647 779	sur demande	0	2,980	16,6	40	110	47	14,8
315	225	6	700 647 780	sur demande	0	3,010	18,7	40	160	62	13,4
315	250	6	700 647 781	sur demande	0	3,158	18,7	40	140	57	14,8
315	280	6	700 647 782	sur demande	0	3,500	18,7	40	120	54	16,6
355	280	6	700 647 784	sur demande	0	3,800	21,1	40	150	61	16,6
355	315	6	700 647 785	sur demande	0	4,200	21,1	40	120	51	18,7
400	280	6	700 647 786	sur demande	0	5,580	23,7	40	200	85	16,6
400	315	6	700 647 787	sur demande	0	5,800	23,7	40	170	75	18,7
400	355	6	700 647 788	sur demande	0	6,310	23,7	40	130	58	21,1
450	315	6	700 647 789	sur demande	0	6,540	26,7	40	210	86	18,7
450	355	6	700 647 790	sur demande	0	7,210	26,7	40	180	79	21,1
450	400	6	700 647 791	sur demande	0	7,900	26,7	40	140	65	23,7
500	315	6	700 647 792	sur demande	0	8,450	29,7	40	260	107	18,7
500	355	6	700 647 793	sur demande	0	9,124	29,7	40	220	91	21,1
500	400	6	700 647 794	sur demande	0	9,450	29,7	40	190	86	23,7
500	450	6	700 647 795	sur demande	0	11,850	29,7	40	140	65	26,7
560	450	6	700 647 796	sur demande	0	12,600	33,2	40	200	91	26,7
560	500	6	700 647 797	sur demande	0	13,650	33,2	40	150	70	29,7
630	500	6	700 647 798	sur demande	0	14,800	37,4	40	220	99	29,7
630	560	6	700 647 799	sur demande	0	15,240	37,4	40	170	84	33,2



PROGEF Standard Réductions courtes concentriques SDR17,6 (PN6)

Exécution:

- Matériel : Polypropylène (PP-H)
- Réduction courte concentrique
- Soudage conventionnel bout à bout selon DVS 2207
- La fixation dans la machine doit toujours être réalisée sur le plus gros diamètre (d1)
- La machine de soudage bout à bout doit être prévue pour permettre de souder les deux diamètres (d1 et d2)



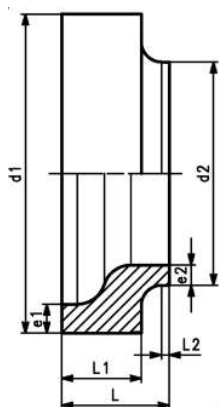
SDR	PN	d1	d2	Code	EUR	poids	L	L1	L2	e1	e2
	(bar)	(mm)	(mm)			(kg)	(mm)	(mm)	(mm)	(mm)	(mm)
17.6	6	355	225	727 909 859	sur demande	3,736	120	85	10	21,1	13,4
17.6	6	355	250	727 909 860	sur demande	3,160	115	80	10	20,1	14,2
17.6	6	355	280	727 909 861	sur demande	2,946	115	80	10	20,1	15,9
17.6	6	355	315	727 909 862	sur demande	2,587	115	80	15	20,1	17,9
17.6	6	400	225	727 909 866	3.468,97	6,000	135	100	10	23,7	13,4
17.6	6	400	250	727 909 867	sur demande	5,732	135	100	10	23,7	14,8
17.6	6	400	280	727 909 868	sur demande	5,388	135	100	10	23,7	16,6
17.6	6	400	315	727 909 869	sur demande	4,880	135	100	10	22,7	17,9
17.6	6	400	355	727 909 870	sur demande	4,395	135	100	13	22,7	20,1
17.6	6	450	225	727 909 872	sur demande	8,881	150	110	10	26,7	13,4
17.6	6	450	250	727 909 873	sur demande	8,577	150	110	10	26,7	14,8
17.6	6	450	280	727 909 874	sur demande	7,684	150	100	15	25,5	15,9
17.6	6	450	315	727 909 875	sur demande	7,005	150	100	15	25,5	17,9
17.6	6	450	355	727 909 876	sur demande	6,405	150	100	15	25,5	20,1
17.6	6	450	400	727 909 877	sur demande	5,942	150	100	15	25,5	22,7
17.6	6	500	225	727 909 879	sur demande	11,545	165	115	10	29,7	13,4
17.6	6	500	250	727 909 880	sur demande	11,273	165	115	10	29,7	14,8
17.6	6	500	280	727 909 881	sur demande	10,916	165	115	10	29,7	16,6
17.6	6	500	315	727 909 882	sur demande	10,003	165	115	10	28,4	17,9
17.6	6	500	355	727 909 883	sur demande	9,672	165	115	10	28,4	20,1
17.6	6	500	400	727 909 884	sur demande	8,231	165	115	10	28,4	22,7
17.6	6	500	450	727 909 885	sur demande	7,599	165	115	25	28,4	25,5



PROGEF Standard Réductions courtes concentriques SDR11 (PN10)

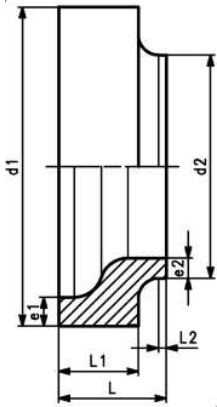
Exécution:

- Matériel : Polypropylène (PP-H)
- Réduction courte concentrique
- Soudage conventionnel bout à bout selon DVS 2207
- La fixation dans la machine doit toujours être réalisée sur le plus gros diamètre (d1)
- La machine de soudage bout à bout doit être prévue pour permettre de souder les deux diamètres (d1 et d2)



SDR	PN	DN	d1	d2	Code	EUR	poids	L	L1	L2	e1	e2
	(bar)	(mm)	(mm)	(mm)			(kg)	(mm)	(mm)	(mm)	(mm)	(mm)
11	10	350	355	225	727 909 809	sur demande	4,983	130	95	10	32,2	20,5
11	10		355	250	727 909 810	sur demande	3,574	115	80	10	32,2	22,7
11	10		355	280	727 909 811	sur demande	3,856	115	80	10	32,2	25,4
11	10		355	315	727 909 812	sur demande	3,952	115	80	15	32,2	28,6
11	10	400	400	225	727 909 816	3.303,78	7,587	145	110	10	36,3	20,5
11	10	400	400	250	727 909 817	sur demande	6,955	140	105	10	36,3	22,7
11	10	400	400	280	727 909 818	sur demande	6,363	135	100	10	36,3	25,4
11	10		400	315	727 909 819	sur demande	6,149	135	100	10	36,3	28,6
11	10		400	355	727 909 820	sur demande	5,811	135	100	13	36,3	32,2
11	10		450	225	727 909 822	sur demande	11,398	165	125	10	40,9	20,5
11	10		450	250	727 909 823	sur demande	10,561	160	120	10	40,9	22,7
11	10		450	280	727 909 824	sur demande	9,149	150	110	15	40,9	25,4
11	10		450	315	727 909 825	sur demande	8,660	150	110	15	40,9	28,6
11	10		450	355	727 909 826	sur demande	8,246	150	110	15	40,9	32,2
11	10		450	400	727 909 827	sur demande	7,973	150	110	15	40,9	36,3
11	10		500	225	727 909 829	5.738,22	15,293	180	130	10	45,4	20,5

le tableau se poursuit à la page suivante



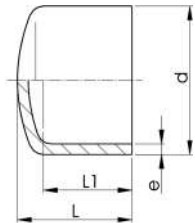
SDR	PN	DN	d1	d2	Code	EUR	poids	L	L1	L2	e1	e2
(bar)	(mm)	(mm)	(mm)	(mm)			(kg)	(mm)	(mm)	(mm)	(mm)	(mm)
11	10		500	250	727 909 830	sur demande	15,037	180	130	10	45,4	22,7
11	10		500	280	727 909 831	sur demande	13,995	175	125	10	45,4	25,4
11	10		500	315	727 909 832	sur demande	10,404	165	115	10	45,4	28,6
11	10		500	355	727 909 833	sur demande	10,785	165	115	10	45,4	32,2
11	10		500	400	727 909 834	sur demande	11,863	165	115	10	45,4	36,3
11	10		500	450	727 909 835	sur demande	12,042	165	115	25	45,4	40,9



PROGEF Standard, Bouchon SDR11 (PN10) d20-d225

Exécution:

- Matériel : Polypropylène (PP-H)
- Soudage conventionnel bout à bout selon DVS 2207
- IR = Compatible soudure infra rouge



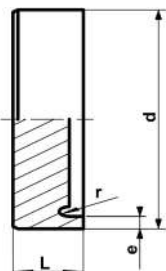
d	SDR	PN	MDS	Code	EUR	poids	L	L1	e
(mm)	(bar)	(bar)				(kg)	(mm)	(mm)	(mm)
20	11	10	IR	727 968 106	11,03	0,005	49	42	1,9
25	11	10	IR	727 968 107	13,39	0,007	52	42	2,3
32	11	10	IR	727 968 108	17,03	0,016	57	47	2,9
40	11	10	IR	727 968 109	20,97	0,023	64	51	3,7
50	11	10	IR	727 968 110	28,82	0,048	72	59	4,6
63	11	10	IR	727 968 111	35,90	0,087	86	67	5,8
75	11	10	IR	727 968 112	55,81	0,138	94	73	6,8
90	11	10	IR	727 968 113	84,65	0,222	112	83	8,2
110	11	10	IR	727 968 114	102,74	0,375	124	90	10,0
125	11	10	IR	727 968 115	112,64	0,520	130	94	11,4
140	11	10	IR	727 968 116	133,60	0,695	142	99	12,7
160	11	10	IR	727 968 117	154,53	1,040	162	109	14,6
180	11	10	IR	727 968 118	sur demande	1,375	170	113	16,4
200	11	10	IR	727 968 119	196,46	1,860	179	117	18,2
225	11	10	IR	727 968 120	287,50	2,625	203	127	20,5



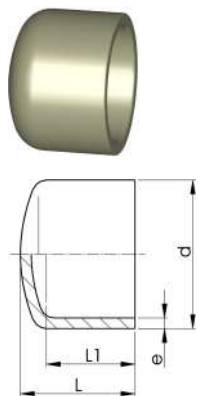
Bouchons, PP-H S5/SDR11

Exécution:

- Matériel: Polypropylène (PP-R)
- Usiné
- Soudage conventionnel bout à bout selon DVS 2207



d	Code	EUR	SP	poids	L	e
(mm)				(kg)	(mm)	(mm)
250	727 968 846	350,88	1	1,900	60	22,7
280	727 968 847	495,39	1	2,600	65	25,4
315	727 968 848	689,77	1	3,600	70	28,6
355	727 968 849	1.169,76	1	5,100	80	32,2
400	727 968 850	1.941,34	1	7,200	85	36,3
450	727 968 851	sur demande	1	10,200	95	40,9
500	727 968 852	sur demande	1	14,000	105	74,5



PROGEF Standard, Bouchon SDR17,6 (PN6) d20-d225

Exécution:

- Matériel : Polypropylène (PP-H)
- Soudage conventionnel bout à bout selon DVS 2207
- IR = Compatible Infrarouge (IR Plus). Choisir les paramètres de soudage: PP-H

d (mm)	SDR	PN (bar)	MDS	Code	EUR	poids (kg)	L (mm)	L1 (mm)	e (mm)
50	17.6	6	IR	727 968 710	sur demande	0,036	72	59	2,9
63	17.6	6	IR	727 968 711	sur demande	0,061	83	66	3,6
75	17.6	6	IR	727 968 712	sur demande	0,095	94	73	4,3
90	17.6	6	IR	727 968 713	sur demande	0,160	110	83	5,1
110	17.6	6	IR	727 968 714	sur demande	0,260	123	88	6,3
125	17.6	6	IR	727 968 715	sur demande	0,360	127	92	7,1
140	17.6	6	IR	727 968 716	sur demande	0,485	136	97	8,0
160	17.6	6	IR	727 968 717	sur demande	0,735	161	109	9,1
180	17.6	6	IR	727 968 718	sur demande	0,990	166	114	10,2
200	17.6	6	IR	727 968 719	sur demande	1,310	179	117	11,4
225	17.6	6	IR	727 968 720	sur demande	1,790	203	129	12,8

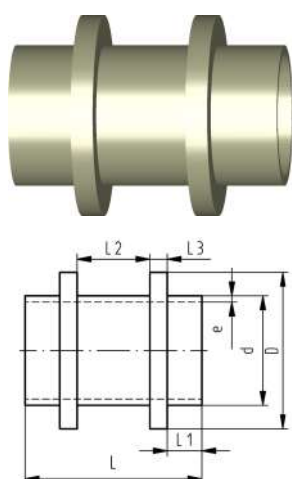


Bouchons, PP-H S8,3/SDR17,6

Exécution:

- Matériel: Polypropylène (PP-R)
- Soudage conventionnel bout à bout selon DVS 2207
- Usiné

d (mm)	Code	EUR	SP	poids (kg)	L (mm)	e (mm)
250	727 968 821	359,17	1	1,600	55	14,2
280	727 968 822	495,39	1	2,100	60	15,9
315	727 968 823	596,32	1	3,000	65	17,9
355	727 968 824	1.147,49	1	4,200	70	20,1
400	727 968 825	sur demande	1	6,000	75	22,7
450	727 968 826	2.222,03	1	8,600	85	25,5
500	727 968 827	3.047,18	1	11,600	90	28,3



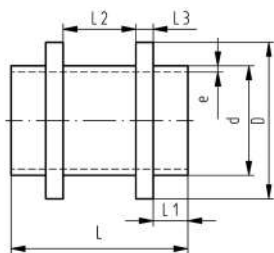
Raccords pour points fixes, PP-H S5/SDR11

Exécution:

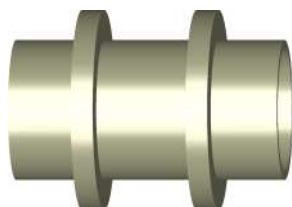
- Matériel : Polypropylène (PP-H)
- Soudage conventionnel bout à bout selon DVS 2207
- IR = Compatible Infrarouge (IR Plus). Choisir les paramètres de soudage: PP-H
- Usiné

MDS	d (mm)	Code	EUR	SP	poids (kg)	L (mm)	L2 (mm)	L1 (mm)	D (mm)	e (mm)	L3 (mm)
IR	63	727 665 520	420,03	16	0,175	122	42	30	90	5,8	10
IR	75	727 665 521	450,87	14	0,254	122	42	30	110	6,8	10
IR	90	727 665 522	516,28	12	0,342	122	42	30	125	8,2	10
IR	110	727 665 523	582,50	6	0,567	142	52	30	140	10,0	15
IR	125	727 665 524	675,87	5	0,777	152	52	35	160	11,4	15
IR	140	727 665 525	988,23	3	1,023	162	52	40	180	12,7	15
IR	160	727 665 526	1.146,96	4	1,292	162	52	40	200	14,6	15
IR	180	727 665 527	1.425,11	3	1,917	182	52	45	225	16,4	20
IR	200	727 665 528	1.684,31	2	2,365	182	52	45	250	18,2	20
IR	225	727 665 529	2.602,82	1	3,294	192	52	45	280	20,5	25
	250	727 665 530	2.745,69	1	3,695	212	62	50	280	22,7	25
	280	727 665 531	2.871,34	1	4,997	222	62	50	315	25,4	30
	315	727 665 532	3.007,10	1	6,348	222	62	50	355	28,6	30

le tableau se poursuit à la page suivante



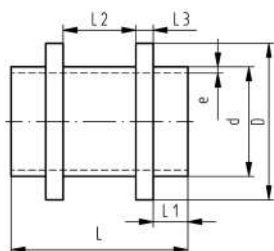
MDS	d (mm)	Code	EUR	SP	poids (kg)	L (mm)	L2 (mm)	L1 (mm)	D (mm)	e (mm)	L3 (mm)
	355	727 665 533	3.315,27	1	7,405	192	62	30	400	32,2	35
	400	727 665 534	4.549,01	1	10,432	212	72	30	450	36,3	40
	450	727 665 535	6.003,03	1	14,153	232	72	35	500	40,9	45
	500	727 665 536	7.463,52	1	19,414	252	72	40	560	45,4	50



Raccords pour points fixes, PP-H S8,3/SDR17,6

Exécution:

- IR = Compatible Infrarouge (IR Plus). Choisir les paramètres de soudage: PP-H
- Usiné
- Matériel : Polypropylène (PP-H)
- Soudage conventionnel bout à bout selon DVS 2207



MDS	d (mm)	Code	EUR	SP	poids (kg)	e (mm)	L (mm)	L2 (mm)	L3 (mm)	D (mm)	L1 (mm)
IR	63	727 665 539	389,02	16	0,138	4	122	42	10	90	30
IR	75	727 665 540	415,06	14	0,203	5	122	42	10	110	30
IR	90	727 665 541	491,19	12	0,267	5	122	42	10	125	30
IR	110	727 665 542	534,42	6	0,438	7	142	52	15	140	30
IR	125	727 665 543	613,73	5	0,592	7	152	52	15	160	35
IR	140	727 665 544	1.065,67	3	0,781	8	162	52	15	180	40
IR	160	727 665 545	1.042,25	4	0,971	10	162	52	15	200	40
IR	180	727 665 546	1.304,56	3	1,464	11	182	52	20	225	45
IR	200	727 665 547	1.517,00	2	1,808	12	182	52	20	250	45
IR	225	727 665 548	2.348,45	1	2,549	13	192	52	25	280	45
--	250	727 665 549	2.493,19	1	2,678	15	212	62	25	280	50
--	280	727 665 550	2.576,98	1	3,668	17	222	62	30	315	50
--	315	727 665 551	2.747,65	1	4,666	19	222	62	30	355	50
--	355	727 665 552	2.988,74	1	5,567	21	192	62	35	400	30
--	400	727 665 553	3.964,51	1	7,835	24	212	72	40	450	30
--	450	727 665 554	5.328,85	1	10,552	27	232	72	45	500	35
--	500	727 665 555	6.705,31	1	14,608	30	252	72	50	560	40

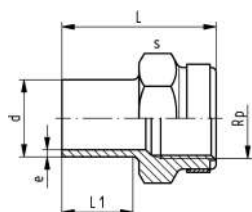
Raccords d'adaptation pour soudage bout à bout



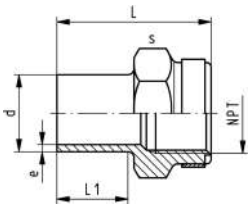
PROGEF Standard Manchon d'adaptation Métrique Rp SDR11 (PN10)

Exécution:

- Matériel : Polypropylène (PP-H)
- Avec bout mâle pour soudage bout à bout **SDR11** et filetage femelle cylindrique
- Anneau de renforcement inoxydable (A2)
- Connexion à des fils de plastique ou métal
- Ne pas utiliser de pâte d'étanchéité nuisible au PP
- A monter sur une installation sans contraintes et éviter les grandes variations de températures et les chocs thermiques.



d (mm)	Thread Type	Pouces (inch)	SDR	MDS	Code	EUR	SP	poids (kg)	L (mm)	L1 (mm)	s (mm)	e (mm)
20	Rp	½	11	IR	727 910 266	16,67	10	0,017	49	23	32	1,9
25	Rp	¾	11	IR	727 910 267	19,61	10	0,022	50	23	36	2,3
32	Rp	1	11	IR	727 910 268	24,62	10	0,038	54	23	46	2,9
40	Rp	1 ¼	11	IR	727 910 269	28,02	10	0,066	56	23	55	3,7
50	Rp	1 ½	11	IR	727 910 270	44,22	10	0,090	60	23	65	4,6
63	Rp	2	11	IR	727 910 271	51,38	5	0,123	62	23	80	5,8

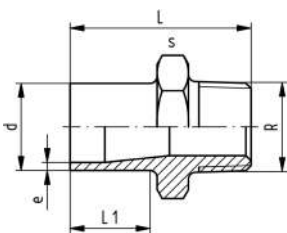


Manchons d'adaptation, PP-H métrique - NPT

Exécution:

- Matériel : Polypropylène (PP-H)
- Avec bout mâle pour soudage bout à bout **SDR11** et filetage femelle conique NPT
- Anneau de renforcement inoxydable (A2)
- Connexion à des fils de plastique ou métal
- Ne pas utiliser de pâte d'étanchéité nuisible au PP
- A monter sur une installation sans contraintes et éviter les grandes variations de températures et les chocs thermiques.

d	NPT	PN	MDS	Code	EUR	SP	poids	L	L1	s	e
(mm)	(inch)	(bar)					(kg)	(mm)	(mm)	(mm)	(mm)
20	½	10	IR	727 914 356	20,23	10	0,017	49	23	32	1,9
25	¾	10	IR	727 914 357	26,42	10	0,022	51	23	36	2,3
32	1	10	IR	727 914 358	32,89	10	0,039	54	23	46	2,9
40	1 ¼	10	IR	727 914 359	38,21	10	0,057	56	23	55	3,7
50	1 ½	10	IR	727 914 360	53,78	10	0,085	60	23	65	4,6
63	2	10	IR	727 914 361	67,54	5	0,122	62	23	80	5,8

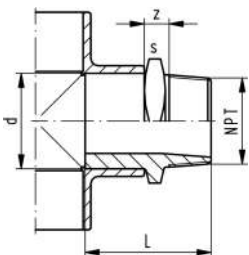


PROGEF Standard Mamelons d'adaptation Métrique R SDR11 (PN10)

Exécution:

- Matériel : Polypropylène (PP-H)
- Avec raccord bout à bout et filetage mâle BSP
- Ne pas utiliser de pâte d'étanchéité nuisible au PP
- A monter sur une installation sans contraintes et éviter les grandes variations de températures et les chocs thermiques.

d	Thread Type	Pouces	SDR	MDS	Code	EUR	SP	poids	L	L1	s	e
(mm)		(inch)						(kg)	(mm)	(mm)	(mm)	(mm)
20	R	½	11	IR	727 910 556	13,65	10	0,013	51	23	32	1,9
25	R	¾	11	IR	727 910 557	16,43	10	0,014	52	23	36	2,3
32	R	1	11	IR	727 910 558	20,63	10	0,027	55	23	46	2,9
40	R	1 ¼	11	IR	727 910 559	24,84	10	0,041	58	23	55	3,7
50	R	1 ½	11	IR	727 910 560	40,50	10	0,062	60	23	65	4,6
63	R	2	11	IR	727 910 561	51,35	5	0,096	67	26	80	5,8

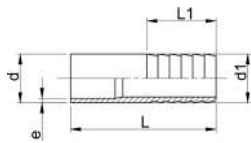


Mamelons d'adaptation, PP-H métrique - NPT

Exécution:

- Matériel : Polypropylène (PP-H)
- Avec bouts mâles et filetage mâle conique NPT
- Raccordement seulement à un filetage en matière plastique
- Ne pas utiliser de pâte d'étanchéité nuisible au PP
- A monter sur une installation sans contraintes et éviter les grandes variations de températures et les chocs thermiques.

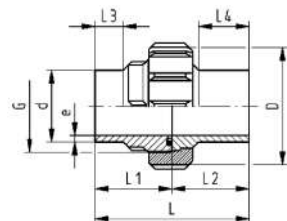
d	NPT	PN	Code	EUR	SP	poids	s	L	z
(mm)	(inch)	(bar)				(kg)	(mm)	(mm)	(mm)
16	¾	10	727 914 555	14,16	10	0,008	27	37	13
20	½	10	727 914 556	14,16	10	0,013	32	42	13
25	¾	10	727 914 557	16,10	10	0,015	36	46	13
32	1	10	727 914 558	21,59	10	0,026	46	52	12
40	1 ¼	10	727 914 559	46,86	10	0,041	55	56	14
50	1 ½	10	727 914 560	50,46	10	0,061	65	60	15
63	2	10	727 914 561	69,89	5	0,100	80	69	16



PROGEF Standard Douilles cannelées Métrique SDR11 (PN10)

d (mm)	SDR	d1 (mm)	MDS	Code	EUR	SP	poids (kg)	L (mm)	L1 (mm)	e (mm)
20	11	20	IR	727 968 606	10,21	10	0,007	64	27	1,9
25	11	25	IR	727 968 607	13,16	10	0,014	75	36	2,3
32	11	32	IR	727 968 608	16,13	10	0,022	82	36	2,9
40	11	40	IR	727 968 609	23,86	10	0,032	84	42	3,7
50	11	50	IR	727 968 810	sur demande	10	0,053	90	48	4,6
63	11	60	IR	727 968 811	sur demande	5	0,088	119	50	5,8

Manchons union pour soudage bout à bout



PROGEF Standard Manchon union SDR11 (PN10)

Exécution:

- Matériel : Polypropylène (PP-H)
- IR = Compatible soudure infra rouge
- Soudage conventionnel bout à bout selon DVS 2207

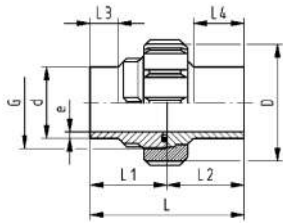
Avec bouts mâles pour soudage bout à bout

joint: joint torique EPDM

Pour les dimensions d75-110, merci de consulter les instructions de montage

d (mm)	SDR	MDS	EPDM Code	EUR	SP	FKM Code	EUR	SP	poids (kg)
20	11	IR	727 518 506	35,42	10	727 528 506	39,70	10	0,047
25	11	IR	727 518 507	43,79	10	727 528 507	49,35	10	0,072
32	11	IR	727 518 508	45,12	10	727 528 508	50,22	10	0,100
40	11	IR	727 518 509	64,17	5	727 528 509	75,68	5	0,145
50	11	IR	727 518 510	79,65	5	727 528 510	92,29	5	0,190
63	11	IR	727 518 511	105,07	1	727 528 511	119,31	10	0,332
75	11	IR	727 518 512	159,49	2	727 528 512	186,77	2	0,520
90	11	IR	727 518 513	229,21	2	727 528 513	205,33	2	0,539
110	11	IR	727 518 514	273,31	1	727 528 514	256,69	1	0,758

L (mm)	L1 (mm)	L2 (mm)	L3 (mm)	L4 (mm)	D (mm)	G (inch)	e (mm)
107	54,0	53,0	26	37	48	1	1,9
113	57,0	56,0	26	36	58	1 1/4	2,3
119	60,0	59,0	26	25	65	1 1/2	2,9
126	63,0	63,0	26	25	79	2	3,7
131	65,5	65,5	26	25	91	2 1/4	4,6
137	69,0	68,0	26	26	111	2 3/4	5,8
131	65,5	65,5	24	34	135	S107,5x3,6	6,8
131	65,5	65,5	24	36	135	S107,5x3,6	8,2
131	65,5	65,5	25	36	158	S127,5x3,6	10,0



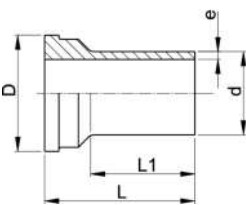
PROGEF Standard Manchon union SDR17,6 (PN6)

Exécution:

- Matériel : Polypropylène (PP-H)
- Surface d'étanchéité : Avec joint torique
- **Pour les dimensions d75-110, merci de voir les consignes pour l'installation**
- Avec bouts mâles pour soudage bout à bout
- IR = Compatible soudure infra rouge
- Soudage conventionnel bout à bout selon DVS 2207

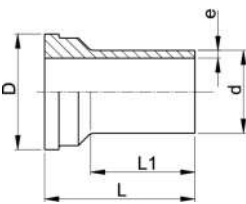
d (mm)	SDR	MDS	EPDM Code	EUR	SP	poids (kg)	FKM Code	EUR	SP	poids (kg)
75	17.6	IR	727 518 412	156,40	2	0,479	727 528 412	184,05	2	0,476
90	17.6	IR	727 518 413	181,92	2	0,483	727 528 413	229,25	1	0,483
110	17.6	IR	727 518 414	223,61	12	0,663	727 528 414	265,34		0,664

d (mm)	L (mm)	L1 (mm)	L2 (mm)	D (mm)	G (inch)	e (mm)
75	132	66	66	135	S107,5x3,6	4,3
90	131	66	66	135	S107,5x3,6	5,1
110	131	66	66	158	S127,5x3,6	6,3



PROGEF Standard Pièce folle pour manchon union SDR11 (PN10)

d (mm)	SDR	MDS	Code	EUR	SP	poids (kg)	L (mm)	L1 (mm)	D (mm)	e (mm)
20	11	IR	727 508 506	9,99	10	0,009	53	38	30	1,9
25	11	IR	727 508 507	12,66	10	0,017	57	42	39	2,3
32	11	IR	727 508 508	12,66	10	0,026	60	41	45	2,9
40	11	IR	727 508 509	20,80	10	0,043	63	42	57	3,7
50	11	IR	727 508 510	20,80	10	0,058	66	44	63	4,6
63	11	IR	727 508 511	22,87	10	0,095	69	45	78	5,8
75	11	IR	727 508 512	33,74	20	0,146	66	34	101	6,8
90	11	IR	727 508 513	41,03	20	0,158	66	45	101	8,2
110	11	IR	727 508 514	56,77	18	0,233	66	40	121	10,0



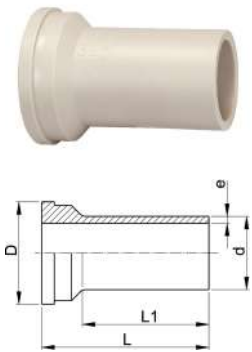
PROGEF Standard Pièce folle pour manchon union SDR17,6 (PN6)

Exécution:

- Matériel : Polypropylène (PP-H)
- IR = Compatible soudure infra rouge
- Soudage conventionnel bout à bout selon DVS 2207

Pour les dimensions d75-110, merci de consulter les instructions de montage

d (mm)	SDR	MDS	Code	EUR	SP	poids (kg)	L (mm)	L1 (mm)	D (mm)	e (mm)
75	17.6	IR	727 608 412	34,93	1500	0,121	66	34	101	4,3
90	17.6	IR	727 608 413	42,33	20	0,113	66	45	101	5,1
110	17.6	IR	727 608 414	58,69	1500	0,163	66	40	121	6,3



PROGEF Standard Pièces folles longues SDR11 (PN10)

Exécution:

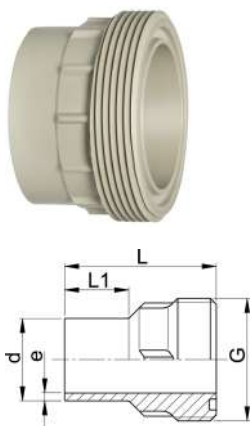
- Matériel : Polypropylène (PP-H)
- IR = Compatible soudure infra rouge
- Soudage conventionnel bout à bout selon DVS 2207
- Utilisable avec les raccords unions, les vannes à membranes Type 314 et les capteurs Vortex

d	SDR	MDS	Code	EUR	SP	poids	L	L1	D	e
(mm)						(kg)	(mm)	(mm)	(mm)	(mm)
20	11	IR	727 608 516	10,75	1	0,011	67	52	30	1,9
25	11	IR	727 608 517	12,76	1	0,018	71	53	39	2,3
32	11	IR	727 608 518	15,85	1	0,024	73	55	45	2,9
40	11	IR	727 608 519	20,27	1	0,041	81	60	57	3,7
50	11	IR	727 608 520	21,23	1	0,054	87	66	63	4,6
63	11	IR	727 608 521	30,94	1	0,122	93	70	78	5,8



PROGEF Standard Pièces filétées pour manchons union SDR11 (PN10)

d	SDR	MDS	Code	EUR	poids	L	L1	G	e
(mm)					(lb)	(mm)	(mm)	(inch)	(mm)
20	11	IR	727 848 506	14,10	0,026	54	26	1	1,9
25	11	IR	727 848 507	17,91	0,044	57	26	1 1/4	2,3
32	11	IR	727 848 508	17,91	0,064	60	25	1 1/2	2,6
40	11	IR	727 848 509	26,38	0,104	63	25	2	3,7
50	11	IR	727 848 510	26,38	0,137	66	25	2 1/4	4,6
63	11	IR	727 848 511	30,70	0,236	69	25	2 3/4	5,8
75	11	IR	727 848 512	60,62	0,379	66	24	S107.5x3.6	6,8
90	11	IR	727 848 513	81,18	0,401	66	24	S107.5x3.6	8,2
110	11	IR	727 848 514	108,09	0,569	66	25	S127.5x3.6	10,0



PROGEF Standard Pièces filétées pour manchons union SDR17,6 (PN6)

Exécution:

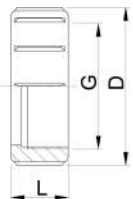
- Matériel : Polypropylène (PP-H)
- IR = Compatible soudure infra rouge
- Soudage conventionnel bout à bout selon DVS 2207

Avec bouts mâles pour soudage bout à bout

joint: joint torique EPDM

Pour les dimensions d75-110, merci de consulter les instructions de montage

d	SDR	MDS	Code	EUR	SP	poids	L	L1	G	e
(mm)						(kg)	(mm)	(mm)	(inch)	(mm)
75	17.6	IR	727 648 412	62,59	1500	0,150	66	24	S107.5x3.6	4,3
90	17.6	IR	727 648 413	83,84	1500	0,147	66	24	S107.2x3.6	5,1
110	17.6	IR	727 648 414	111,65	1500	0,200	66	24	S127.2x3.6	6,3



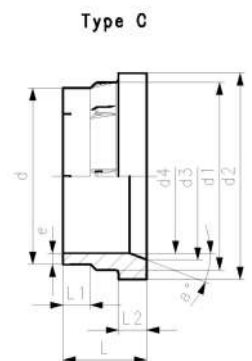
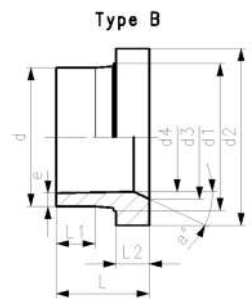
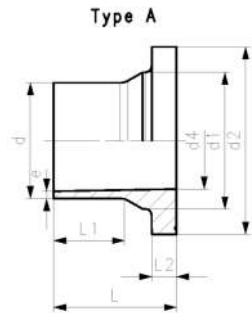
Ecrou, PP-GV de manchon union

Exécution:

- Matériel: PP renforcé de fibre de verre

PN (bar)	Bout à bout (mm)	G (R/Rp BS Thread) (inch)	Emboîture (mm)	Code	EUR	SP	poids (kg)	L (mm)	D (mm)
10	16	3/4	16	727 890 405	13,92	10	0,007	21	35
10	20	1	20	727 890 406	15,90	10	0,023	21	47
10	25	1 1/4	25	727 890 407	16,24	10	0,035	23	56
10	32	1 1/2	32	727 890 408	19,61	10	0,044	24	63
10	40	2	40	727 890 409	26,47	10	0,044	27	77
10	50	2 1/4	50	727 890 410	40,41	10	0,062	30	84
10	63	2 3/4	63	727 890 411	65,21	10	0,119	39	111
10	75 - 90	S107,5x3,6	75	727 890 422	81,50	20	0,205	40	135
10	110	S127,5x3,6	90	727 890 423	83,03	10	0,730	43	158
10	-	S152,5x3,6	110	727 890 424	126,18	10	0,499	48	188

Collets et brides pour soudage bout à bout



PROGEF Standard Collets ANSI Surface d'étanchéité : Combinée lisse et striée, S5/SDR11 (PN 10)

Exécution:

- Matériel : Polypropylène (PP-H)
- Soudage conventionnel bout à bout selon DVS 2207
- IR = Compatible soudure infra rouge
- Compatible pour des connections à brides **ANSI/ASME B 16.5**
- Jusqu'à d315, convient pour vanne papillon type 567/578 et 038/039. Au dessus, utiliser les collets PROGEF pour vannes papillon SDR11 (d355-d500)
- Joint : joint à profil EPDM No. 48 44 07, FPM No. 49 44 07
- ** Matériel :PP-R, ne convient pas aux vannes papillon

d	SDR	DN	PN	MDS	Code	EUR	poids
(mm)	(mm)	(mm)	(bar)				(kg)
20	11	15	10	IR	727 798 706	7,32	0,015
25	11	20	10	IR	727 798 757	sur demande	0,022
32	11	25	10	IR	727 798 758	sur demande	0,039
40	11	32	10	IR	727 798 759	sur demande	0,056
50	11	40	10	IR	727 798 760	sur demande	0,087
63	11	50	10	IR	727 798 711	15,90	0,144
75	11	65	10	IR	727 798 712	18,70	0,243
90	11	80	10	IR	727 798 763	sur demande	0,310
110	11	100	10	IR	727 798 714	33,21	0,441
125	11	100	10	IR	727 798 715	44,11	0,520
140	11	125	10	IR	727 798 716	49,13	0,800
160	11	150	10	IR	727 798 317	61,77	0,927
180	11	150	10	IR	727 798 318	95,47	1,026
200	11	200	10	IR	727 798 319	101,13	1,652
225	11	200	10	IR	727 798 320	114,58	1,665
250	11	250	10	IR	727 798 321	180,74	2,630
280	11	250	10	IR	727 798 322	197,35	2,521
315	11	300	10	IR	727 798 323	232,54	3,247
*	355	11	350	10	727 798 324	418,86	6,600
*	400	11	400	10	727 798 325	865,95	9,100
*	450	11	500	10	727 798 326	sur demande	17,300
*	500	11	500	10	727 798 327	1.798,79	18,400

d1	d2	d3	d4	L	L1	L2	e	Type	a°	
(mm)	(mm)	(mm)	(mm)	(mm)	(mm)	(mm)	(mm)			
26	45		16	50	29	7	1,9	A		
33	54		20	52	27	9	2,3	A		
40	63		26	54	28	10	3,0	A		
50	73		32	55	25	11	3,7	A		
61	82		40	62	32	12	4,6	A		
75	102		51	68	38	14	5,8	A		
89	122	66	61	80	43	16	6,8	B	30	
105	133	78	70	80	42	17	8,2	B	30	
125	158	100	90	80	40	18	10,0	B	30	
132	158	114	102	82	35	25	11,4	B	25	
155	188	127	114	89	39	25	12,8	B	27	
175	212	151	127	92	40	25	14,6	C	30	
180	212	154	148	92	40	30	17,4	B	30	
232	268	203	174	100	35	32	19,3	C	30	
235	268	210	196	100	35	32	21,7	C	30	
285	320	252	203	120	45	35	24,0	C	25	
291	320	265	228	120	45	37	26,8	C	30	
335	370	300	256	150	50	50	30,2	C	22	
*	373	430	342	284	162	70	40	33,9	C	45
*	427	482	387	320	172	70	46	38,2	C	45
*	514	585	400	360	225	105	60	43,0	C	15
*	530	585	442	400	231	105	60	47,8	C	15



PROGEF Standard Collets
SDR17.6 (PN6) Surface d'étanchéité : plate et striée

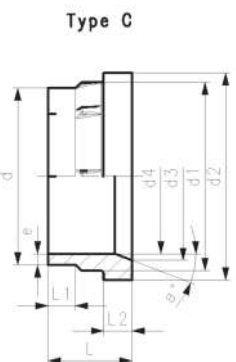
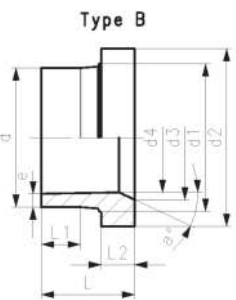
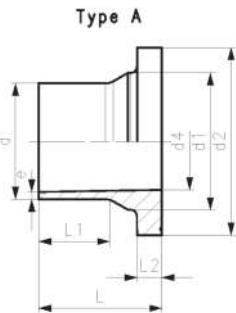
Exécution:

- Matériel : Polypropylène (PP-H)
- Soudage conventionnel bout à bout selon DVS 2207
- IR = Compatible soudure infra rouge
- Compatible pour des connections à brides ISO/DIN (à partir de d110 aussi ANSI B 16.5)
- Jusqu'à d400, convient pour vanne papillon type 567/578 et 038/039. Au dessus, utiliser les collets PROGEF pour vannes papillon SDR17,6 (d450-d500)
- Joint : joint à profil EPDM No. 48 44 07, FPM No. 49 44 07

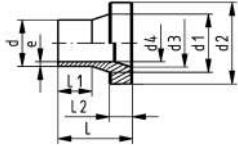
*Matériel : Polypropylène (PP-R)

** Matériel :PP-R, ne convient pas aux vannes papillon

	d (mm)	SDR	DN (mm)	PN (bar)	MDS	Code	EUR	poids (kg)
	50	17.6	40	6	IR	727 798 210	12,79	0,077
	63	17.6	50	6	IR	727 798 211	13,92	0,116
	75	17.6	65	6	IR	727 798 787	17,07	0,204
	90	17.6	80	6	IR	727 798 788	23,99	0,273
	110	17.6	100	6	IR	727 798 789	30,34	0,361
	125	17.6	100	6	IR	727 798 215	39,68	0,386
	140	17.6	125	6	IR	727 798 216	46,12	0,597
	160	17.6	150	6	IR	727 798 217	59,08	0,669
	180	17.6	150	6	IR	727 798 218	96,16	0,630
	200	17.6	200	6	IR	727 798 219	103,57	1,268
	225	17.6	200	6	IR	727 798 220	111,10	1,330
	250	17.6	250	6	IR	727 798 221	168,37	2,130
	280	17.6	250	6	IR	727 798 222	184,68	1,785
	315	17.6	300	6	IR	727 798 223	220,54	2,499
*	355	17.6	350	6		727 798 224	382,22	4,600
*	400	17.6	400	6		727 798 225	801,47	6,100
**	450	17.6	500	6		727 798 226	sur demande	12,100
**	500	17.6	500	6		727 798 227	sur demande	12,700



	d1 (mm)	d2 (mm)	d3 (mm)	d4 (mm)	L (mm)	L1 (mm)	L2 (mm)	e (mm)	Type	a°
	60	88		44	62	32	12	3,0	A	
	75	102		55	68	38	14	3,8	A	
	89	122		63	80	43	16	4,5	A	
	105	138		78	80	42	17	5,4	A	
	125	158		94	80	42	18	6,6	A	
	132	158	114	110	82	35	25	7,4	B	25,0
	155	188	127	123	89	39	25	8,3	B	27,0
	175	212	158	138	92	47	18	9,5	C	30,0
	180	212		158	92	45	20	10,7	A	
	232	268	203	174	100	42	24	11,9	C	30,0
	235	268	210	196	100	42	24	13,4	C	30,0
	285	320	252	221	120	45	26	14,8	C	25,0
	291	320	265	247	120	45	35	16,6	C	30,0
	335	370	300	278	150	50	51	18,7	C	21,0
*	373	430	346	310	155	70	33	21,1	C	21,0
*	427	482	395	350	162	70	36	23,7	C	21,0
**	514	585	400	400	211	105	46	26,7	C	4,0
**	530	585	442	442	217	105	46	29,7	C	1,5



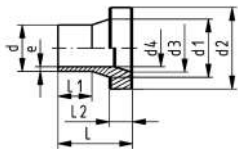
Collets pour vannes papillon, PP-H SDR11

Surface d'étanchéité lisse, métrique

Exécution:

- Matériel: Polypropylène (PP-R)
- Soudage conventionnel bout à bout selon DVS 2207
- Convient pour les vannes papillon type 567/578et 038/039

d (mm)	DN (mm)	Code	EUR	poids (kg)	d1 (mm)	d2 (mm)	d3 (mm)	d4 (mm)	L (mm)	L1 (mm)	L2 (mm)	e (mm)
355	350	727 798 924	730,74	7,300	373	430	350	284	187	70	65	33,9
400	400	727 798 925	1.743,87	10,200	427	482	400	320	196	70	70	38,2
450	500	727 798 926	sur demande	17,900	467	533	450	360	272	705	107	43,0
500	500	727 798 927	sur demande	20,100	530	585	498	400	261	105	90	47,8



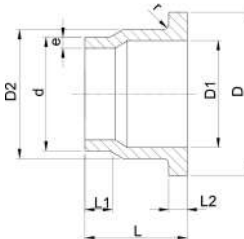
Collets pour vannes papillon, PP-H SDR17/17,6

Surface d'étanchéité lisse, métrique

Exécution:

- Matériel: Polypropylène (PP-R)
- Soudage conventionnel bout à bout selon DVS 2207
- Convient pour les vannes papillon type 567/578et 038/039

d (mm)	DN (mm)	Code	EUR	poids (kg)	d1 (mm)	d2 (mm)	d3 (mm)	d4 (mm)	L (mm)	L1 (mm)	L2 (mm)	e (mm)
450	500	727 798 951	sur demande	10,200	467	533	450	397	224	105	59	27,5
500	500	727 798 952	sur demande	11,500	530	585	498	440	217	105	46	30,5



PROGEF Standard Collets pour clapet à battant SDR11 (PN10)

Exécution:

- Matériel : Polypropylène (PP-H)
- Soudage conventionnel bout à bout selon DVS 2207
- Pour vannes de retenue type 369

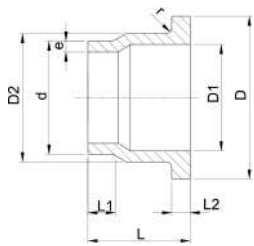
Attention:

- En combinaison avec les collets rallongés, seules des **brides tournantes** pour systèmes à emboîture peuvent être utilisées

d (mm)	SDR	DN (mm)	PN (bar)	Code	EUR	SP	poids (kg)
40	11	32	10	727 808 034	134,27	1	0,172
50	11	40	10	727 808 035	152,21	1	0,096
63	11	50	10	727 808 036	176,92	1	0,157
75	11	65	10	727 808 037	224,75	1	0,223
90	11	80	10	727 808 038	256,14	1	0,325
110	11	100	10	727 808 039	322,93	1	0,475
140	11	125	10	727 808 041	387,76	1	0,899
160	11	150	10	727 808 042	497,16	1	1,246
225	11	200	10	727 808 045	767,61	1	2,638
280	11	250	10	727 808 047	1.201,07	1	4,088
315	11	300	10	727 808 048	1.861,33	1	4,960

d (mm)	L (mm)	L1 (mm)	L2 (mm)	D (mm)	D1 (mm)	D2 (mm)	r (mm)	e (mm)
40	64	30	11	80	37	50	3	3,7
50	67	30	12	90	43	61	3	4,6
63	74	30	14	105	54	76	4	5,8
75	78	30	16	125	70	90	4	6,8

le tableau se poursuit à la page suivante



d	L	L1	L2	D	D1	D2	r	e
(mm)	(mm)	(mm)	(mm)	(mm)	(mm)	(mm)	(mm)	(mm)
90	87	35	17	140	82	108	4	8,2
110	102	41	18	160	105	131	4	10,0
140	124	47	25	190	130	165	4	12,7
160	149	52	25	215	158	188	4	14,6
225	180	55	32	270	206	248	4	20,5
280	240	63	35	325	259	308	4	25,4
315	272	66	35	375	308	346	4	28,6



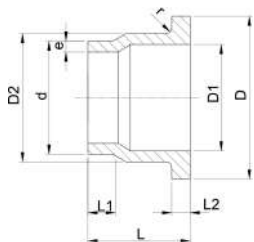
PROGEF Standard Collets pour clapet à battant SDR17,6 (PN6)

Exécution:

- Matériel : Polypropylène (PP-H)
- Soudage conventionnel bout à bout selon DVS 2207
- Pour vannes de retenue type 369

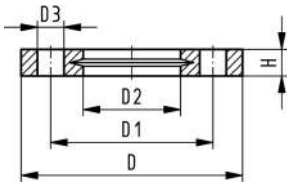
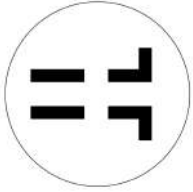
Attention:

- En combinaison avec les collets rallongés, seules des **brides tournantes** pour systèmes à emboîture peuvent être utilisées



d	SDR	PN	DN	Code	EUR	poids
(mm)		(bar)	(mm)			(kg)
40	17.6	6	32	727 808 009	139,98	0,048
50	17.6	6	40	727 808 010	149,18	0,091
63	17.6	6	50	727 808 011	176,92	0,096
75	17.6	6	65	727 808 012	224,75	0,170
90	17.6	6	80	727 808 013	256,14	0,260
110	17.6	6	100	727 808 014	322,93	0,429
140	17.6	6	125	727 808 016	387,76	0,808
160	17.6	6	150	727 808 017	497,16	1,107
225	17.6	6	200	727 808 020	767,61	2,324
280	17.6	6	250	727 808 022	1.201,07	3,563
315	17.6	6	300	727 808 023	1.861,33	2,450

d	L	L1	L2	D	D1	D2	r	e
(mm)	(mm)	(mm)	(mm)	(mm)	(mm)	(mm)	(mm)	(mm)
40	64	30	11	80	37	50	3	2,3
50	67	30	12	90	43	61	3	2,9
63	74	30	14	105	54	76	4	3,6
75	78	30	16	125	70	90	4	4,3
90	87	35	17	140	82	108	4	5,1
110	102	41	18	160	105	131	4	6,3
140	124	47	18	190	130	165	4	8,0
160	149	52	18	215	158	188	4	9,1
225	180	55	24	270	206	248	4	12,7
280	240	63	25	325	259	308	4	15,9
315	272	66	25	375	308	346	4	17,9



Brides tournantes, PP-V Pour système à souder bout à bout métrique

Exécution:

- Bride entièrement plastique PP-GF (renforcée à 30% de fibre de verre)
- Avec rainure en V pour une meilleure répartition des forces sur le collet
- With integrated bolt retainers as an assembly aid
- Résistant aux UV. Utilisable pour des installations extérieurs.
- Dimension ISO 7005, EN 1092, BS 4504, DIN 2501
- **Perçage PN 10**

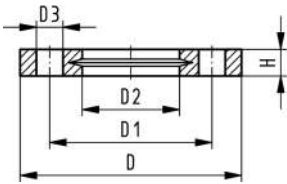
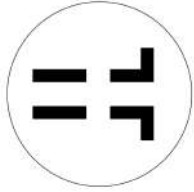
AL : Nombre de trous

¹⁾ Pour la soudure dans l'emboîture et bout à bout

^{*}) Version combinée, métrique - ANSI

	d (mm)	DN (mm)	PN (bar)	Code	EUR	SP	poids (kg)
1	20	15	16	727 700 406	14,04	56	0,093
1	25	20	16	727 700 407	15,86	38	0,120
1	32	25	16	727 700 408	20,03	80	0,151
1	40	32	16	727 700 409	23,79	40	0,244
1	50	40	16	727 700 410	28,46	30	0,297
1	63	50	16	727 700 411	35,96	25	0,362
1	75	65	16	727 700 412	39,88	19	0,487
	90	80	16	727 700 513	71,42	15	0,544
	110	100	16	727 700 514	92,70	13	0,643
	125	100	16	727 700 515	120,88	13	0,635
	140	125	16	727 700 516	135,61	10	0,842
	160	150	16	727 700 517	176,46		1,200
	180	150	16	727 700 518	176,46		1,200
	200	200	16	727 700 519	255,65		1,400
*	225	200	16	727 700 520	255,65		1,400
	250	250	16	727 700 521	333,78		2,052
	280	250	16	727 700 522	333,78		1,700
	315	300	16	727 700 523	447,63		2,400
	355	350	10	727 700 524	531,48		4,440
	400	400	10	727 700 525	604,78		5,624

	D (mm)	D1 (mm)	D2 (mm)	D3 (mm)	H (mm)	AL	SC
1	95	65	28	14	16	4	M12
1	105	75	34	14	17	4	M12
1	115	85	42	14	18	4	M12
1	140	100	51	18	20	4	M16
1	150	110	62	18	22	4	M16
1	165	125	78	18	24	4	M16
1	185	145	92	18	26	4	M16
	200	160	108	18	27	8	M16
	220	180	128	18	28	8	M16
	220	180	135	18	28	8	M16
	250	210	158	18	30	8	M16
	285	241	178	22	32	8	M20
	285	240	188	22	32	8	M20
	340	297	235	22	34	8	M20
*	340	297	238	22	34	8	M20
	395	350	288	22	38	12	M20
	395	350	294	22	38	12	M20
	445	400	338	22	42	12	M20
	515	460	376	22	46	16	M20
	574	515	430	26	50	16	M24



Brides tournantes, PP-V pouce ANSI Pour système soudé bout à bout métrique

Exécution:

- Bride entièrement plastique PP-GF (renforcée à 30% de fibre de verre)
- Avec rainure en V pour une meilleure répartition des forces sur le collet
- Avec un système intégré pour la fixation des boulons
- Résistant aux UV. Utilisable pour des installations extérieurs.
- Dimension de raccordement selon ANSI/ASME B 16.5 classe 150, ASTM D 4024, BS 1560, BS EN 1759
- **Entraxe class 150**

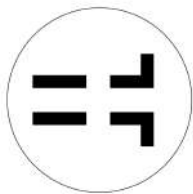
AL : Nombre de trous

¹⁾ Pour la soudure dans l'emboîture et bout à bout

^{*}) Version combinée, métrique - ANSI

Pouces (inch)	d (mm)	DN (mm)	PN (bar)	Code	EUR	SP	poids (kg)
1	½	20	15	16	727 701 406	14,42	56 0,091
1	¾	25	20	16	727 701 407	16,19	38 0,120
1	1	32	25	16	727 701 408	26,28	80 0,147
1	1 ¼	40	32	16	727 701 409	24,67	40 0,246
1	1 ½	50	40	16	727 701 410	29,36	30 0,299
1	2	63	50	16	727 701 411	36,93	25 0,361
1	2 ½	75	65	16	727 701 412	41,06	19 0,492
	3	90	80	16	727 701 513	49,16	14 0,607
	4	110	100	16	727 701 514	60,64	12 0,736
	6	160	150	16	727 700 517	176,46	1,200
	8	200	200	16	727 700 519	255,65	1,400
*	8	225	200	16	727 700 520	255,65	1,400
	10	250	250	16	727 701 521	172,32	108 2,241
	10	280	250	16	727 701 522	191,90	2,173
	12	315	300	16	727 701 523	280,59	3,627

Pouces (inch)	D (mm)	D1 (mm)	D2 (mm)	D3 (mm)	H (mm)	AL	SC
1	½	95	60	28	16	4	M12
1	¾	105	70	34	16	4	M12
1	1	115	79	42	16	4	M12
1	1 ¼	140	89	51	16	4	M16
1	1 ½	150	98	62	16	4	M16
1	2	165	121	78	19	4	M16
1	2 ½	185	140	92	19	4	M16
	3	200	152	108	19	4	M16
	4	229	190	128	19	8	M16
	6	285	241	178	22	8	M20
	8	340	297	235	22	8	M20
*	8	340	297	238	22	8	M20
	10	406	362	288	26	12	M20
	10	406	362	294	26	12	M20
	12	483	432	338	26	12	M20



Brides tournantes PP acier métrique pour systèmes de soudage bout à bout métrique

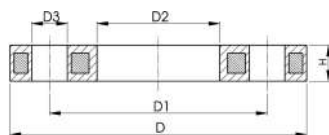
Exécution:

- Matériel: PP (renforcé de 30 % de fibre de verre) avec bague en acier
- Dimension ISO 7005, EN 1092, BS 4504, DIN 2501
- **Perçage PN 10**

AL : Nombre de trous

¹⁾ Pour la soudure dans l'emboîture et bout à bout

²⁾ Version combinée, perçage métrique - ANSI



d (mm)	DN (mm)	PN (bar)	Code	EUR	poids (kg)	D (mm)	D1 (mm)	D2 (mm)	D3 (mm)	H max. (mm)	H (mm)	AL	SC
90	80	16	727 700 313	51,96	1,390	200	160	108	18	20	20	8	M16
110	100	16	727 700 314	63,90	1,407	220	180	128	18	20	20	8	M16
125	100	16	727 700 315	63,90	1,408	220	180	135	18	20	20	8	M16
140	125	16	727 700 716	89,53	2,318	250	210	158	18	24	26	8	M16
180	150	16	727 700 718	110,28	3,108	285	240	188	22	24	26	8	M20
250	250	16	727 700 721	202,75	6,632	395	350	288	22	30	32	12	M20
280	250	16	727 700 722	202,75	6,573	395	350	294	22	30	32	12	M20
315	300	16	727 700 723	296,57	7,903	445	400	338	22	34	36	12	M20
355	350	16	727 700 724	588,04	14,587	515	460	376	23	40	42	16	M20
400	400	16	727 700 725	669,20	20,034	574	515	430	26	40	42	16	M24



Brides tournantes, PP-Acier ANSI/ASME Pour système à emboîture métrique et BS

Exécution:

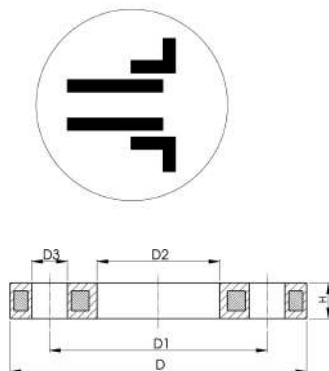
- Matériel: PP (renforcé de 30 % de fibre de verre) avec bague en acier
- Dimension de raccordement selon ANSI/ASME B 16.5 classe 150, ASTM D 4024, BS 1560, BS EN 1759
- **Entraxe class 150**
- Pour les d25 - d50 et d90 utiliser des collets spéciaux ANSI

¹⁾ Pour la soudure dans l'emboîture et bout à bout

²⁾ Pas pour BS

³⁾ Version combinée, perçage métrique - ANSI

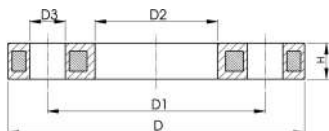
AL : Nombre de trous



Pouces (inch)	d (mm)	DN (mm)	PN (bar)	Code	EUR	poids (kg)
1	½	20	15	16	727 701 206	26,95 0,213
1	¾	25	20	16	727 701 207	30,50 0,260
1	1	32	25	16	727 701 208	38,57 0,416
1	1 ¼	40	32	16	727 701 209	43,09 0,730
1	1 ½	50	40	16	727 701 210	54,43 0,809
1	2	63	50	16	727 701 211	68,79 0,866
1	2 ½	75	65	16	727 701 212	72,06 1,117
	3	90	80	16	727 701 213	91,44 1,492
2	4	110	100	16	727 701 214	105,80 1,695
2/3	6	160	150	16	727 700 817	110,28 3,167
3	8	200	200	16	727 700 819	159,96 6,143
3	8	225	200	16	727 700 820	159,96 4,448

Pouces (inch)	D (mm)	D1 (mm)	D2 (mm)	D3 (mm)	H max. (mm)	H (mm)	AL	SC
1	½	95	60	28	16	12	4	M12
1	¾	105	70	34	16	12	4	M12
1	1	115	79	42	16	16	4	M12
1	1 ¼	140	89	51	16	16	4	M16
1	1 ½	150	98	62	16	18	4	M16
1	2	165	121	78	19	18	4	M16
1	2 ½	185	140	92	19	18	4	M16
	3	200	152	110	19	20	4	M16

le tableau se poursuit à la page suivante



	Pouces (inch)	D (mm)	D1 (mm)	D2 (mm)	D3 (mm)	H max. (mm)	H (mm)	AL	SC
2	4	229	190	133	19	20	20	8	M16
2/3	6	285	241	190	22	26	26	8	M20
3	8	340	297	226	22	29	29	8	M20
3	8	340	297	250	22	29	29	8	M20



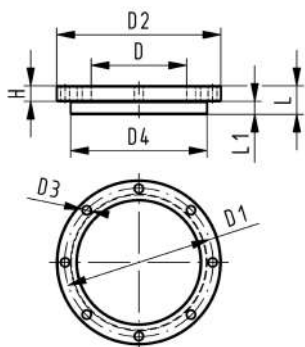
Set à bride pleine, PP-H Surface d'étanchéité combinée plate-striée

Exécution:

- d63 - d315: Bride folle PP-V et pièce folle pleine PP-H
- d355 - d630: Bride folle PP-acier et pièce folle pleine PP-H
- Dimensions de raccordement : ISO 7005, EN 1092, DIN 2501
- **Perçage PN 10**

AL : Nombre de trous

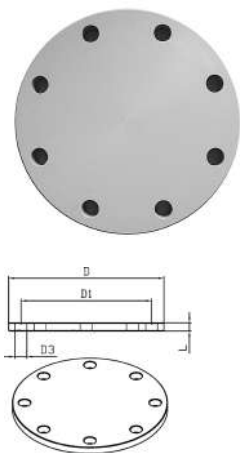
L: Epaisseur de la bride aveugle



d (mm)	PN (bar)	DN (mm)	Code	EUR	SP	poids (kg)
63	10	50	727 700 611	267,89	1	0,531
75	10	65	727 700 612	286,45	1	0,901
90	10	80	727 700 613	327,33	1	1,054
110	10	100	727 700 614	360,05	1	1,199
125	10	100	727 700 615	360,05	1	1,201
140	10	125	727 700 616	511,13	1	1,748
160	10	150	727 700 617	674,39	1	2,312
180	10	150	727 700 618	734,51	1	2,443
200	10	200	727 700 619	954,69	1	3,961
225	10	200	727 700 620	1.046,73	1	3,956
250	10	250	727 700 621	1.151,85	1	5,425
280	10	250	727 700 622	1.471,12	1	19,781
315	10	300	727 700 623	2.470,82	1	8,602
355	10	350	727 700 624	4.001,70	1	23,184
400	10	400	727 700 625	4.574,27	1	30,304
450	10	500	727 700 626	8.182,42	1	43,485
500	10	500	727 700 627	9.505,54	1	46,203
560	10	600	727 700 628	14.458,97	1	65,823
630	10	600	727 700 629	15.274,41	1	67,056

d (mm)	D (mm)	D1 (mm)	D2 (mm)	D3 (mm)	D4 (mm)	L (mm)	L1 (mm)	H (mm)	AL
63	75	125	165	18	102	30	14	24	4
75	89	145	185	18	122	30	16	26	4
90	105	160	200	18	138	30	17	27	8
110	125	180	220	18	158	30	18	28	8
125	132	180	220	18	158	35	25	28	8
140	155	210	250	18	188	40	25	30	8
160	175	240	285	22	212	40	25	32	8
180	180	240	285	22	212	45	30	32	8
200	232	295	340	22	268	50	32	34	8
225	235	295	340	22	268	50	32	34	8
250	285	350	395	22	320	55	35	38	12
280	291	350	395	22	320	60	35	38	12
315	335	400	445	22	370	65	35	42	12
355	373	460	515	22	430	70	40	40	16
400	427	515	574	26	482	75	46	40	16
450	510	620	684	26	585	80	60	49	20
500	530	620	684	26	585	90	60	49	20
560	615	725	796	30	685	100	60	58	20
630	642	725	796	30	685	110	60	68	20

Brides aveugles PP-H, PN10



Exécution:

- fabriqué à partir de plaques de matière
- Perçage PN 10

d (mm)	PN (psi)	DN (mm)	Code	EUR	AL	D (mm)	D1 (mm)	L (mm)	D3 (mm)
63	2,5	50	700 647 829	sur demande	4	165	125	15	18
75	2,5	65	700 647 830	sur demande	4	185	145	15	18
90	2,5	80	700 647 831	sur demande	8	200	160	15	18
110	2,5	100	700 647 832	sur demande	8	220	180	15	18
125	2,5	100	700 647 833	sur demande	8	220	180	20	18
140	2,5	125	700 647 834	sur demande	8	250	210	25	18
160	2,5	150	700 647 835	sur demande	8	285	240	25	22
180	2,5	150	700 647 836	sur demande	8	285	240	30	22
200	2,5	200	700 647 837	sur demande	8	340	295	35	22
225	2,5	200	700 647 838	sur demande	8	340	295	35	22
250	2,5	250	700 647 839	sur demande	12	395	350	40	22
280	2,5	250	700 647 840	sur demande	12	395	350	45	22
315	2,5	300	700 647 841	sur demande	12	445	400	50	22
355	2,5	350	700 647 842	sur demande	16	515	460	55	22
400	2,5	400	700 647 843	sur demande	16	574	515	65	26
450	2,5	500	700 647 844	sur demande	20	670	620	65	26
500	2,5	500	700 647 845	sur demande	20	670	620	75	26
560	2,5	600	700 647 846	sur demande	20	780	725	85	30
630	2,5	600	700 647 847	sur demande	20	780	725	95	30

Vannes à bille manuelles



Type 546 Pro

62



Accessoires pour vannes à bille type 546 Pro

74



Type 542

77



Accessoire pour vannes à bille type 542

79



Type 523

80



Type 543

82



Etiquetage des vannes à bille

83

Type 546 Pro



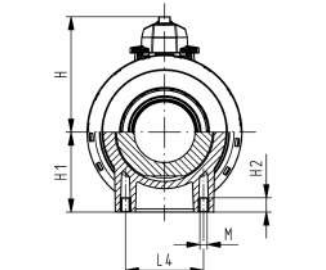
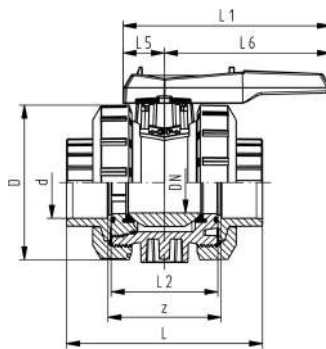
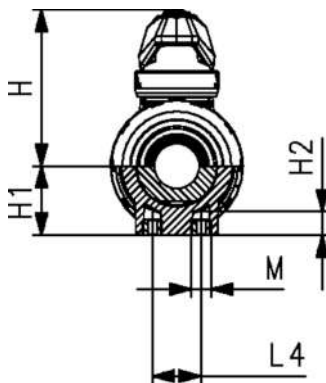
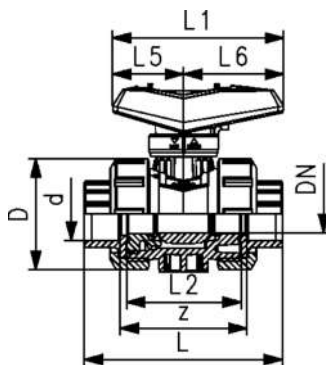
PROGEF Standard Vanne à bille type 546 Pro Avec emboîtures pour soudage métrique

Exécution:

- Matériel : Polypropylène (PP-H)
- Poignée verrouillable de série (DN10-DN50)
- Conçu pour un montage et démontage facile
- Joint de la bille en PTFE
- Inserts de fixation en acier inoxydable intégrés
- Cote z, extrémités de la vanne et écrous **compatibles** avec le type 546 (1ère génération)

Option:

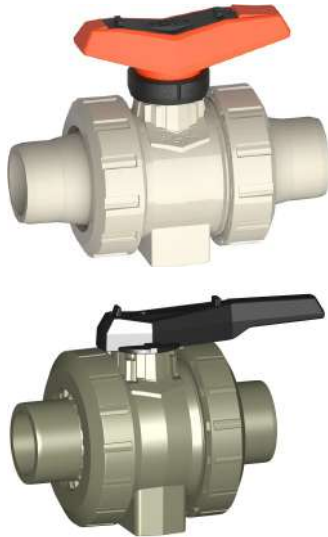
- Module avec indicateur de position et affichage LED (DN10-50)
- Poignée manuelle avec retour par ressort ("dispositif homme mort") (DN10-25)
- Actionneur pneumatique ou électrique GF
- Configuration individuelle de la vanne possible
- Module multifonctions avec contacts fin de course intégrés (DN65-100)



d (mm)	DN (mm)	PN (bar)	valeur kv (Δp=1 bar) (l/min)	EPDM Code	EUR	poids (kg)	FKM Code	EUR	poids (kg)
16	10	10	71	167 546 401	74,04	0,119	167 546 411	84,61	0,115
20	15	10	185	167 546 402	74,04	0,120	167 546 412	84,61	0,123
25	20	10	350	167 546 403	85,95	0,188	167 546 413	97,80	0,184
32	25	10	700	167 546 404	105,27	0,256	167 546 414	122,99	0,258
40	32	10	1000	167 546 405	136,72	0,444	167 546 415	153,36	0,451
50	40	10	1600	167 546 406	184,84	0,608	167 546 416	203,62	0,617
63	50	10	3100	167 546 407	235,33	1,108	167 546 417	256,51	1,130
75	65	10	5000	167 546 408	412,03	3,322	167 546 418	505,38	3,335
90	80	10	7000	167 546 409	512,88	4,701	167 546 419	628,90	5,500
110	100	10	11000	167 546 410	616,17	7,276	167 546 420	754,71	8,700

d (mm)	FFKM Code	EUR
16	167 546 721	sur demande
20	167 546 722	sur demande
25	167 546 723	sur demande
32	167 546 724	sur demande
40	167 546 725	sur demande
50	167 546 726	sur demande
63	167 546 727	sur demande
75		sur demande
90		sur demande
110		sur demande

d (mm)	D (mm)	H (mm)	H1 (mm)	H2 (mm)	L (mm)	L1 (mm)	L2 (mm)	L4 (mm)	L5 (mm)	L6 (mm)	M	z (mm)
16	50	61	27	12	93	82	56	25	35	47	M6	67
20	50	61	27	12	95	82	56	25	35	47	M6	67
25	58	74	30	12	108	106	65	25	44	62	M6	76
32	68	80	36	12	118	106	71	25	44	62	M6	82
40	84	95	44	15	137	131	85	45	57	74	M8	97
50	97	102	51	15	147	131	89	45	57	74	M8	101
63	124	117	64	15	168	152	101	45	66	86	M8	114
75	166	150	85	15	233	270	136	70	64	206	M8	171
90	200	161	105	15	253	270	141	70	64	206	M8	183
110	238	178	123	22	293	320	164	120	64	256	M12	211



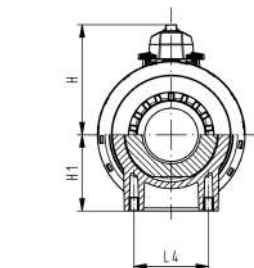
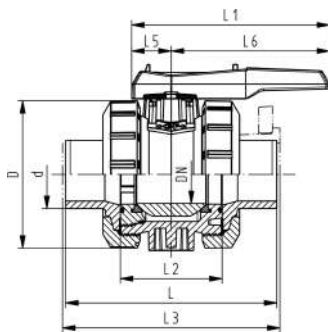
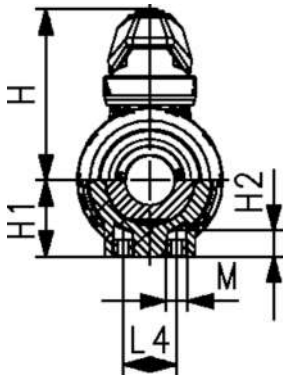
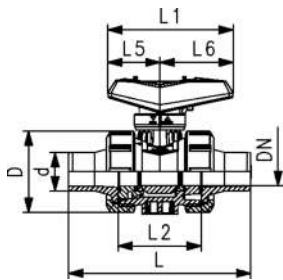
PROGEF Standard Vanne à bille type 546 Pro
Avec embouts mâles pour soudage dans l'emboîture métrique

Exécution:

- Matériel : Polypropylène (PP-H)
- Poignée verrouillable de série (DN10-DN50)
- Conçu pour un montage et démontage facile
- Joint de la bille en PTFE
- Inserts de fixation en acier inoxydable intégrés
- Cote z, extrémités de la vanne et écrous **compatibles** avec le type 546 (1ère génération)

Option:

- Module avec indicateur de position et affichage LED (DN10-50)
- Poignée manuelle avec retour par ressort ("dispositif homme mort") (DN10-25)
- Actionneur pneumatique ou électrique GF
- Possibilité de configuration individuelle de la vanne
- Module multifonctions avec contacts fin de course intégrés (DN65-100)



d (mm)	DN (mm)	PN (bar)	valeur kv ($\Delta p=1$ bar) (l/min)	EPDM Code	EUR	SP	poids (kg)
16	10	10	71	167 546 041	69,67	1	0,120
20	15	10	185	167 546 042	71,39	1	0,120
25	20	10	350	167 546 043	85,45	1	0,180
32	25	10	700	167 546 044	103,86	1	0,266
40	32	10	1000	167 546 045	130,86	1	0,450
50	40	10	1600	167 546 046	178,48	1	0,635
63	50	10	3100	167 546 047	228,75	1	1,174
75	65	10	5000	167 546 048	412,03	1	3,800
90	80	10	7000	167 546 049	512,88	1	5,600
110	100	10	11000	167 546 050	616,17	1	8,800

d (mm)	FKM Code	EUR	SP	poids (kg)
16	167 546 051	84,61	1	0,120
20	167 546 052	84,61	1	0,120
25	167 546 053	97,80	1	0,180
32	167 546 054	122,99	1	0,260
40	167 546 055	153,36	1	0,450
50	167 546 056	203,62	1	0,640
63	167 546 057	256,51	1	1,210
75	167 546 058	505,38	1	3,800
90	167 546 059	628,90	1	5,600
110	167 546 060	754,71	1	8,800

d (mm)	D (mm)	H (mm)	H1 (mm)	H2 (mm)	L (mm)	L1 (mm)	L2 (mm)	L4 (mm)	L5 (mm)	L6 (mm)	M	z (mm)
16	50	61	27	12	110	82	56	25	35	47	M6	88
20	50	61	27	12	120	82	56	25	35	47	M6	96
25	58	74	30	12	139	105	65	25	44	62	M6	111
32	68	80	36	15	150	105	71	25	44	62	M8	118
40	84	95	44	15	170	131	85	45	57	74	M8	133
50	97	102	51	15	189	131	89	45	57	74	M8	147
63	124	117	64	15	219	152	101	70	66	87	M8	169
75	166	150	85	15	280	269	136	70	64	206	M8	184
90	200	161	105	15	296	269	141	70	64	206	M8	199
110	238	178	123	22	336	319	164	120	64	256	M12	226



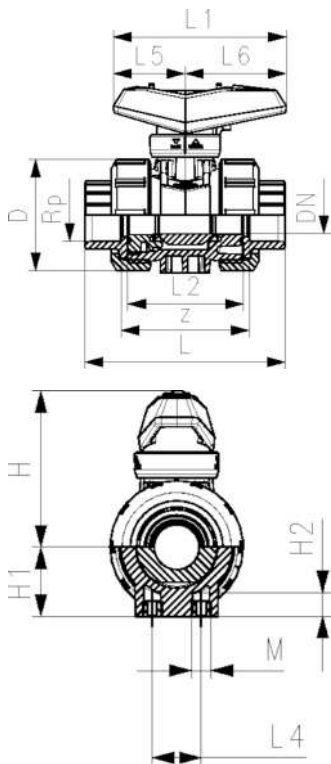
PROGEF Standard Vanne à bille type 546 Pro Avec emboîtures taraudées renforcées Rp

Exécution:

- Matériel : Polypropylène (PP-H)
- Poignée verrouillable de série (DN10-DN50)
- Conçu pour un montage et démontage facile
- Joint de la bille en PTFE
- Inserts de fixation en acier inoxydable intégrés
- Cote z, extrémités de la vanne et écrous **compatibles** avec le type 546 (1ère génération)

Option:

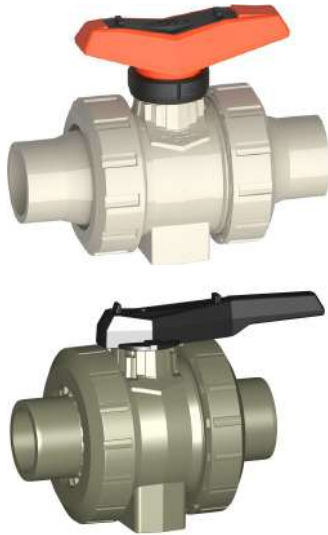
- Module avec indicateur de position et affichage LED (DN10-50)
- Poignée manuelle avec retour par ressort ("dispositif homme mort") (DN10-25)
- Actionneur pneumatique ou électrique GF
- Possibilité de configuration individuelle de la vanne



Pouces (inch)	d (mm)	Thread Type	Pouces (inch)	DN (mm)	PN (bar)	valeur kv (Δp=1 bar) (l/min)
3/8	16	Rp	3/8	10	10	71
1/2	20	Rp	1/2	15	10	185
3/4	25	Rp	3/4	20	10	350
1	32	Rp	1	25	10	700
1 1/4	40	Rp	1 1/4	32	10	1000
1 1/2	50	Rp	1 1/2	40	10	1600
2	63	Rp	2	50	10	3100

EPDM Code	EUR	SP	poids (kg)	FKM Code	EUR	SP	poids (kg)
167 546 021	100,41	1	0,120	167 546 031	116,55	1	0,120
167 546 022	104,12	1	0,130	167 546 032	121,10	1	0,120
167 546 023	121,35	1	0,180	167 546 033	138,82	1	0,180
167 546 024	148,91	1	0,282	167 546 034	173,78	1	0,270
167 546 025	185,45	1	0,460	167 546 035	214,60	1	0,460
167 546 026	234,23	1	0,635	167 546 036	277,16	1	0,635
167 546 027	284,06	1	1,190	167 546 037	344,97	1	1,190

D (mm)	H (mm)	H1 (mm)	H2 (mm)	L (mm)	L1 (mm)	L2 (mm)	L4 (mm)	L5 (mm)	L6 (mm)	M	z (mm)
50	61	27	12	96	82	56	25	35	47	M6	74
50	61	27	12	99	82	56	25	35	45	M6	70
58	74	30	12	111	106	65	25	44	62	M6	79
68	80	36	12	126	106	71	25	44	62	M6	88
84	95	44	15	146	131	85	45	57	74	M8	104
97	102	51	15	157	131	89	45	57	74	M8	115
124	117	64	15	183	152	101	45	66	86	M8	132



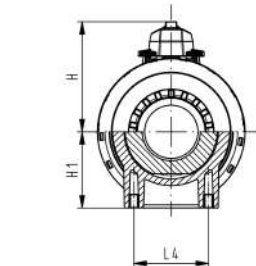
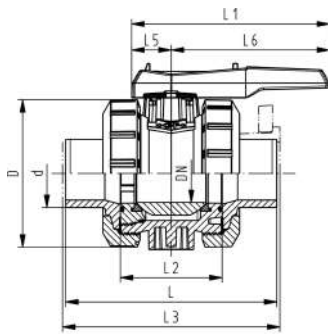
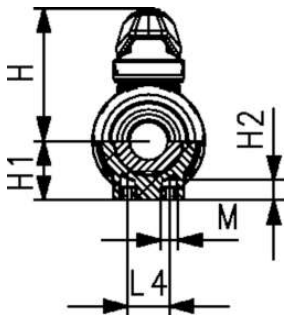
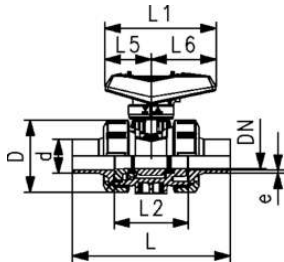
PROGEF Standard Vanne à bille type 546 Pro
Pour soudage bout à bout IR-Plus SDR11 métrique

Exécution:

- Matériel : Polypropylène (PP-H)
- Poignée verrouillable de série (DN10-DN50)
- Conçu pour un montage et démontage facile
- Joint de la bille en PTFE
- Inserts de fixation en acier inoxydable intégrés
- Cote z, extrémités de la vanne et écrous **compatibles** avec le type 546 (1ère génération)

Option:

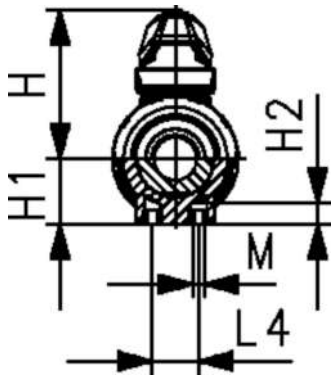
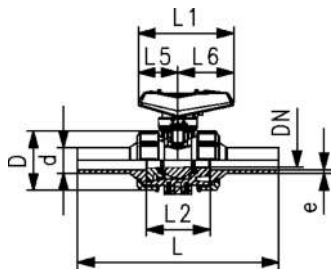
- Module avec indicateur de position et affichage LED (DN10-50)
- Poignée manuelle avec retour par ressort ("dispositif homme mort") (DN10-25)
- Actionneur pneumatique ou électrique GF
- Possibilité de configuration individuelle de la vanne



d (mm)	DN (mm)	PN (bar)	valeur kv (Δp=1 bar) (l/min)	SDR	EPDM Code	EUR	SP	poids (kg)
20	15	10	185	11	167 546 442	68,02	1	0,121
25	20	10	350		167 546 443	81,16	1	0,183
32	25	10	700	11	167 546 444	100,34	1	0,260
40	32	10	1000	11	167 546 445	124,03	1	0,454
50	40	10	1600	11	167 546 446	161,00	1	0,633
63	50	10	3100	11	167 546 447	195,81	1	1,151
75	65	10	5000	11	167 546 448	434,42	1	2,822
90	80	10	7000	11	167 546 449	540,80	1	4,717
110	100	10	11000	11	167 546 450	649,66	1	6,171

d (mm)	FKM Code	EUR	SP	poids (kg)
20	167 546 452	84,61	1	0,123
25	167 546 453	97,80	1	0,185
32	167 546 454	122,99	1	0,263
40	167 546 455	153,36	1	0,456
50	167 546 456	203,62	1	0,642
63	167 546 457	256,51	1	1,180
75	167 546 458	532,87	1	2,602
90	167 546 459	663,15	1	5,500
110	167 546 460	795,72	1	8,700

d (mm)	D (mm)	H (mm)	H1 (mm)	H2 (mm)	L (mm)	L1 (mm)	L2 (mm)	L4 (mm)	L5 (mm)	L6 (mm)	M	z (mm)
20	50	61	27	12	130	82	56	25	35	47	M6	126
25	58	74	30	12	143	105	65	25	44	62	M6	139
32	68	80	36	12	150	105	71	25	44	62	M8	146
40	84	95	44	15	171	131	85	45	57	74	M8	167
50	97	102	51	15	190	131	89	45	57	74	M8	186
63	124	117	64	15	220	152	101	45	66	86	M8	216
75	166	150	85	15	266	269	136	70	64	206	M8	270
90	200	161	105	15	264	269	141	70	64	206	M8	268
110	238	178	123	22	301	319	164	120	64	256	M12	305



PROGEF Standard Vanne à bille type 546 Pro
Avec embouts mâles longs pour soudage bout à bout SDR11 métrique

Exécution:

- Matériel : Polypropylène (PP-H)
- Poignée verrouillable de série (DN10-DN50)
- Conçu pour un montage et démontage facile
- Joint de la bille en PTFE
- Inserts de fixation en acier inoxydable intégrés
- Cote z, extrémités de la vanne et écrous **compatibles** avec le type 546 (1ère génération)

Option:

- Module avec indicateur de position et affichage LED (DN10-50)
- Poignée manuelle avec retour par ressort ("dispositif homme mort") (DN10-25)
- Actionneur pneumatique ou électrique GF
- Possibilité de configuration individuelle de la vanne

d (mm)	DN (mm)	PN (bar)	valeur kv ($\Delta p=1$ bar) (l/min)	SDR	EPDM Code	EUR	SP	poids (kg)
20	15	10	185	11	167 546 262	112,55	1	0,130
25	20	10	350		167 546 263	126,43	1	0,195
32	25	10	700	11	167 546 264	152,36	1	0,280
40	32	10	1000	11	167 546 265	189,45	1	0,492
50	40	10	1600	11	167 546 266	239,57	1	0,691
63	50	10	3100	11	167 546 267	301,36	1	1,274

d (mm)	FKM Code	EUR	SP	poids (kg)
20	167 546 272	134,81	1	0,130
25	167 546 273	150,24	1	0,195
32	167 546 274	183,62	1	0,280
40	167 546 275	230,00	1	0,480
50	167 546 276	284,08	1	0,700
63	167 546 277	380,20	1	1,288

d (mm)	D (mm)	H (mm)	H1 (mm)	H2 (mm)	L (mm)	L1 (mm)	L2 (mm)	L4 (mm)	L5 (mm)	L6 (mm)	M	z (mm)
20	50	61	27	12	194	82	56	25	35	47	M6	198
25	58	74	30	12	217	105	65	25	44	62	M6	221
32	68	80	36	12	224	105	71	25	44	62	M6	228
40	84	95	44	15	250	131	85	45	57	74	M8	254
50	97	102	51	15	272	131	89	45	57	74	M8	276
63	124	117	64	15	321	152	101	45	66	87	M8	325



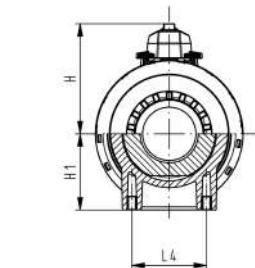
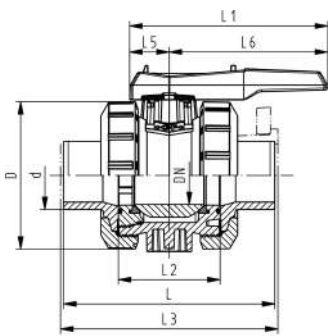
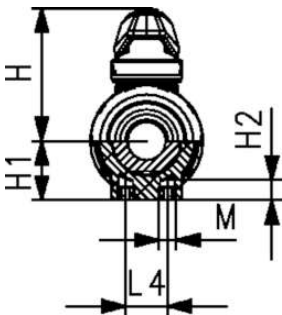
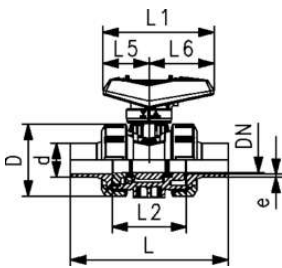
PROGEF Standard Vanne à bille type 546 Pro
Avec embouts mâles pour soudage bout à bout SDR17.6 métrique

Exécution:

- Matériel : Polypropylène (PP-H)
- Poignée verrouillable de série (DN10-DN50)
- Conçu pour un montage et démontage facile
- Joint de la bille en PTFE
- Inserts de fixation en acier inoxydable intégrés
- Cote z, extrémités de la vanne et écrous **compatibles** avec le type 546 (1ère génération)

Option:

- Module avec indicateur de position et affichage LED (DN10-50)
- Poignée manuelle avec retour par ressort ("dispositif homme mort") (DN10-25)
- Actionneur pneumatique ou électrique GF
- Possibilité de configuration individuelle de la vanne
- Module multifonctions avec contacts fin de course intégrés (DN65-100)



d (mm)	DN (mm)	PN (bar)	valeur kv (Δp=1 bar) (l/min)	SDR	EPDM Code	EUR	poids (kg)	SP
40	32	10	1000	17.6	167 546 065	sur demande	0,450	1
50	40	10	1600	17.6	167 546 066	178,48	0,635	1
63	50	10	3100	17.6	167 546 067	228,75	1,159	1
75	65	10	5000	17.6	167 546 068	427,26	2,575	1
90	80	10	7000	17.6	167 546 069	533,70	4,731	1
110	100	10	11000	17.6	167 546 070	638,53	8,600	1

d (mm)	FKM Code	EUR	poids (kg)	SP
40		sur demande	0,450	1
50	167 546 076	203,62	0,635	1
63	167 546 077	256,51	1,200	1
75	167 546 078	525,78	3,387	1
90	167 546 079	655,95	5,500	1
110	167 546 080	784,69	8,600	1

d (mm)	D (mm)	H (mm)	H1 (mm)	H2 (mm)	L (mm)	L1 (mm)	L2 (mm)	L4 (mm)	L5 (mm)	L6 (mm)	M	z (mm)
40	84	95	44	15	171	131	85	45	57	74	M8	171
50	97	102	51	15	191	131	89	45	57	74	M8	191
63	124	117	64	15	219	152	101	70	66	86	M8	219
75	166	150	85	15	266	269	136	70	64	206	M8	266
90	200	161	105	15	264	269	141	70	64	206	M8	264
110	238	178	123	22	226	319	164	120	64	256	M12	336



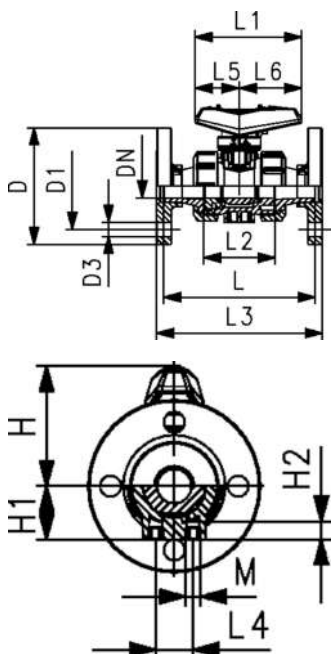
PROGEF Standard Vanne à bille type 546 Pro Avec brides fixes striées

Exécution:

- Matériel : Polypropylène (PP-H)
- Poignée verrouillable de série (DN10-DN50)
- Conçu pour un montage et démontage facile
- Joint de la bille en PTFE
- Inserts de fixation en acier inoxydable intégrés
- Cote z, extrémités de la vanne et écrous **compatibles** avec le type 546 (1ère génération)

Option:

- Module avec indicateur de position et affichage LED (DN10-50)
- Poignée manuelle avec retour par ressort ("dispositif homme mort") (DN10-25)
- Actionneur pneumatique ou électrique GF
- Possibilité de configuration individuelle de la vanne



d	Pouces	DN	PN	valeur kv	EPDM	EUR	SP	poids	
(mm)	(inch)	(mm)	(bar)	($\Delta p=1$ bar)	Code			(kg)	
				(L/min)					
20	½	15	10	185	167 546 182	118,97	1	0,245	
25	¾	20	10	350	167 546 183	125,88	1	0,345	
32	1	25	10	700	167 546 184	174,04	1	0,492	
40	1 ¼	32	10	1000	167 546 185	218,44	1	0,820	
50	1 ½	40	10	1600	167 546 186	258,63	1	1,052	
63	2	50	10	3100	167 546 187	283,45	1	1,751	

d	FKM	EUR	SP	poids
(mm)	Code			(kg)
20	167 546 192	134,86	1	0,245
25	167 546 193	141,46	1	0,345
32	167 546 194	190,37	1	0,495
40	167 546 195	235,33	1	0,824
50	167 546 196	285,60	1	1,066
63	167 546 197	314,17	1	1,751

d	D	D1	D3	H	H1	H2	L	L1	L2	L3	L4	L5	L6	M
(mm)	(mm)	(mm)	(mm)	(mm)	(mm)	(mm)	(mm)	(mm)	(mm)	(mm)	(mm)	(mm)	(mm)	
20	94	65	14	61	27	12	120	82	56	130	25	35	47	M6
25	103	75	14	74	30	12	139	105	65	150	25	44	62	M6
32	115	85	14	80	36	12	150	105	71	160	25	44	62	M6
40	138	100	18	95	44	15	170	131	85	180	45	57	74	M8
50	148	110	18	102	51	15	189	131	89	200	45	57	74	M8
63	163	125	18	117	64	15	219	152	101	230	45	66	86	M8



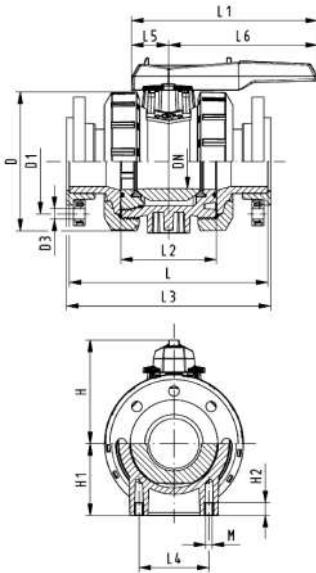
PROGEF Standard Vanne à bille type 546 Pro
Avec brides tournantes PP acier métrique

Exécution:

- Matériel : Polypropylène (PP-H)
- Conçu pour un montage et démontage facile
- Joint de la bille en PTFE
- Inserts de fixation en acier inoxydable intégrés
- Cote z, extrémités de la vanne et écrous **compatibles** avec le type 546 (1ère génération)
- Longueur totale EN 558
- Dimension ISO 7005, EN 1092, BS 4504, DIN 2501
- Perçage PN10

Option:

- Actionneur pneumatique ou électrique GF
- Possibilité de configuration individuelle de la vanne
- Module multifonctions avec contacts fin de course intégrés (DN65-100)



d (mm)	DN (mm)	PN (bar)	valeur kv ($\Delta p=1$ bar) (l/min)	EPDM Code	EUR	SP	poids (kg)
75	65	10	5000	167 546 808	536,57	1	6,352
90	80	10	7000	167 546 809	672,91	1	7,907
110	100	10	11000	167 546 810	821,47	1	10,896

d (mm)	FKM Code	EUR	SP	poids (kg)
75	167 546 818	620,58	1	5,417
90	167 546 819	778,70	1	7,941
110	167 546 820	947,83	1	9,928

d (mm)	D (mm)	D1 (mm)	D3 (mm)	H (mm)	H1 (mm)	H2 (mm)	L1 (mm)	L2 (mm)	L3 (mm)	L4 (mm)	L5 (mm)	L6 (mm)	M
75	185	145	18	150	85	15	269	136	290	70	64	206	M8
90	200	160	18	161	105	15	269	141	310	70	64	206	8
110	220	180	18	178	123	22	319	164	350	120	64	256	M12



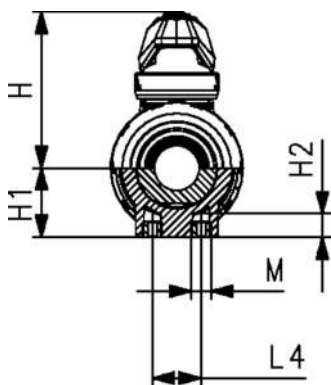
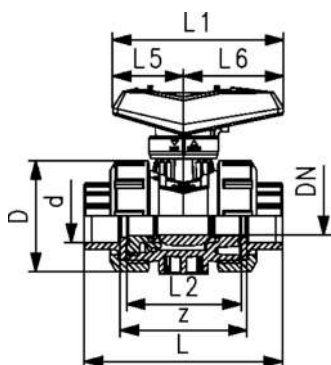
ecoFIT Vanne à bille type 546 Pro PP-H
Avec emboîtures pour soudage PE100 métrique

Exécution:

- Matériel : PP-H/PE
- Poignée verrouillable de série (DN10-DN50)
- Conçu pour un montage et démontage facile
- Joint de la bille en PTFE
- Inserts de fixation en acier inoxydable intégrés
- Cote z, extrémités de la vanne et écrous **compatibles** avec le type 546 (1ère génération)

Option:

- Module avec indicateur de position et affichage LED (DN10-50)
- Poignée manuelle avec retour par ressort ("dispositif homme mort") (DN10-25)
- Actionneur pneumatique ou électrique GF
- Possibilité de configuration individuelle de la vanne



d (mm)	DN (mm)	PN (bar)	valeur kv (Δp=1 bar) (l/min)	EPDM Code	EUR	poids (kg)	FKM Code	EUR	poids (kg)
16	10	10	71	167 546 161	74,04	0,120	167 546 171	84,61	0,120
20	15	10	185	167 546 162	74,04	0,120	167 546 172	84,61	0,120
25	20	10	350	167 546 163	85,95	0,180	167 546 173	97,80	0,180
32	25	10	700	167 546 164	105,27	0,258	167 546 174	122,99	0,260
40	32	10	1000	167 546 165	136,72	0,450	167 546 175	153,36	0,450
50	40	10	1600	167 546 166	184,84	0,630	167 546 176	203,62	0,630
63	50	10	3100	167 546 167	235,33	1,113	167 546 177	256,51	1,195

d (mm)	D (mm)	H (mm)	H1 (mm)	H2 (mm)	L (mm)	L1 (mm)	L2 (mm)	L4 (mm)	L5 (mm)	L6 (mm)	M	z (mm)	pouce (inch)
16	50	61	27	12	93	82	56	25	35	47	M6	67	3/8
20	50	61	27	12	95	82	56	25	35	47	M6	67	1/2
25	58	74	30	12	108	106	65	25	44	62	M6	76	3/4
32	68	80	36	12	118	106	71	25	44	62	M6	82	1
40	84	95	44	15	136	131	85	45	57	74	M8	96	1 1/4
50	97	102	51	15	147	131	89	45	57	74	M8	101	1 1/2
63	124	117	64	15	168	152	101	45	66	86	M8	114	2



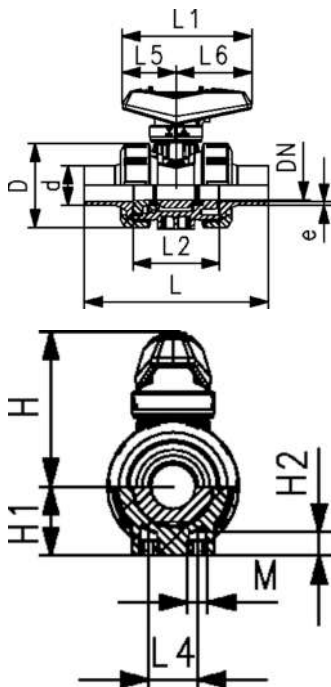
ecoFIT Vanne à bille type 546 Pro PP-H
Avec embouts pour soudage bout à bout PE100 SDR11 métrique

Exécution:

- Matériel : PP-H/PE
- Poignée verrouillable de série (DN10-DN50)
- Conçu pour un montage et démontage facile
- Joint de la bille en PTFE
- Inserts de fixation en acier inoxydable intégrés
- Cote z, extrémités de la vanne et écrous **compatibles** avec le type 546 (1ère génération)

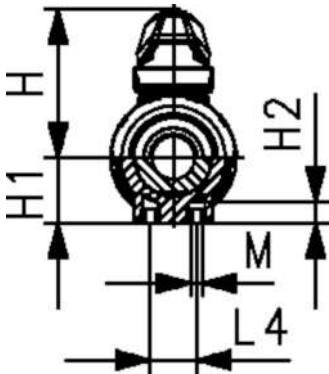
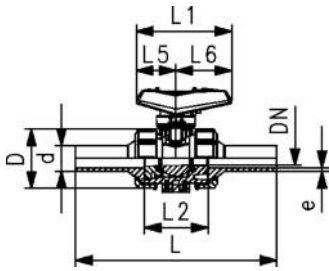
Option:

- Module avec indicateur de position et affichage LED (DN10-50)
- Poignée manuelle avec retour par ressort ("dispositif homme mort") (DN10-25)
- Actionneur pneumatique ou électrique GF
- Possibilité de configuration individuelle de la vanne



d (mm)	DN (mm)	PN (bar)	valeur kv ($\Delta p=1$ bar) (l/min)	SDR	EPDM Code	EUR	poids (kg)	FKM Code	EUR	poids (kg)
20	15	10	185	11	167 546 142	71,39	0,120	167 546 152	84,61	0,120
25	20	10	350	11	167 546 143	85,45	0,184	167 546 153	97,80	0,180
32	25	10	700	11	167 546 144	103,86	0,262	167 546 154	122,99	0,255
40	32	10	1000	11	167 546 145	130,86	0,440	167 546 155	153,36	0,440
50	40	10	1600	11	167 546 146	178,48	0,637	167 546 156	203,62	0,620
63	50	10	3100	11	167 546 147	228,75	1,176	167 546 157	256,51	1,200

d (mm)	D (mm)	H (mm)	H1 (mm)	H2 (mm)	L (mm)	L1 (mm)	L2 (mm)	L4 (mm)	L5 (mm)	L6 (mm)	M	z (mm)
20	50	61	27	12	130	82	56	25	35	47	M6	126
25	58	74	30	12	143	105	65	25	44	62	M6	139
32	68	80	36	12	150	105	71	25	44	62	M6	146
40	84	95	44	15	170	131	85	45	57	74	M8	166
50	97	102	51	15	189	131	89	45	57	74	M8	185
63	124	117	64	15	219	152	101	45	66	86	M8	215



ecoFIT Vanne à bille type 546 Pro PP-H
Avec embouts longs pour soudage bout à bout PE100 SDR11 métrique

Exécution:

- Matériel : PP-H/PE
- Poignée verrouillable de série (DN10-DN50)
- Conçu pour un montage et démontage facile
- Joint de la bille en PTFE
- Inserts de fixation en acier inoxydable intégrés
- Cote z, extrémités de la vanne et écrous **compatibles** avec le type 546 (1ère génération)

Option:

- Module avec indicateur de position et affichage LED (DN10-50)
- Poignée manuelle avec retour par ressort ("dispositif homme mort") (DN10-25)
- Actionneur pneumatique ou électrique GF
- Configuration individuelle de la vanne possible
- Module multifonctions avec contacts fin de course intégrés (DN65-100)

d (mm)	DN (mm)	PN (bar)	valeur kv (Δp=1 bar) (l/min)	SDR	EPDM Code	EUR	poids (kg)	FKM Code	EUR	poids (kg)
20	15	10	185	11	167 546 282	87,73	0,131	167 546 292	105,24	0,130
25	20	10	350		167 546 283	98,75	0,195	167 546 293	117,26	0,195
32	25	10	700	11	167 546 284	118,77	0,285	167 546 294	143,19	0,280
40	32	10	1000	11	167 546 285	147,69	0,485	167 546 295	179,40	0,485
50	40	10	1600	11	167 546 286	186,88	0,703	167 546 296	221,55	0,695
63	50	10	3100	11	167 546 287	235,07	1,296	167 546 297	296,90	1,309
75	65	10	5000	11	167 546 288	503,80	2,788	167 546 298	602,32	3,900
90	80	10	7000	11	167 546 289	629,45	5,569	167 546 299	751,76	5,900
110	100	10	11000	11	167 546 290	753,35	9,300	167 546 300	899,48	9,300

d (mm)	D (mm)	H (mm)	H1 (mm)	H2 (mm)	L (mm)	L1 (mm)	L2 (mm)	L4 (mm)	L5 (mm)	L6 (mm)	M	z (mm)
20	50	61	27	12	193	82	56	25	35	47	M6	189
25	58	74	30	12	217	105	65	25	44	62	M6	213
32	68	80	36	12	223	105	71	25	44	62	M6	219
40	84	95	44	15	249	131	85	45	57	74	M8	245
50	97	102	51	15	271	131	89	45	57	74	M8	267
63	124	117	64	15	320	152	101	45	66	86	M8	316
75	166	150	85	15	387	269	136	70	64	206	M8	391
90	200	161	105	15	421	269	141	70	64	206	M8	425
110	238	178	123	22	484	319	164	120	64	256	M12	488



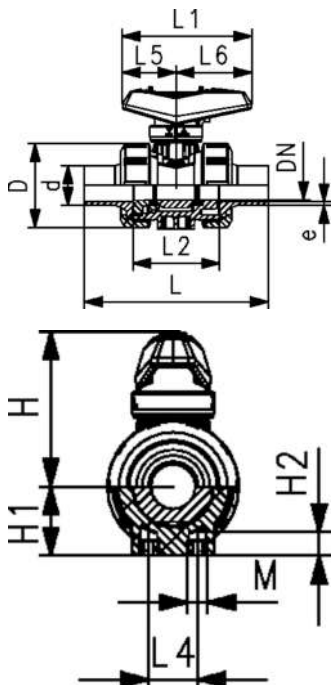
ecoFIT Vanne à bille type 546 Pro PP-H
Avec embouts pour soudage bout à bout PE100 SDR17,6 métrique

Exécution:

- Matériel : PP-H/PE
- Poignée verrouillable de série (DN10-DN50)
- Conçu pour un montage et démontage facile
- Joint de la bille en PTFE
- Inserts de fixation en acier inoxydable intégrés
- Cote z, extrémités de la vanne et écrous **compatibles** avec le type 546 (1ère génération)

Option:

- Module avec indicateur de position et affichage LED (DN10-50)
- Poignée manuelle avec retour par ressort ("dispositif homme mort") (DN10-25)
- Actionneur pneumatique ou électrique GF
- Possibilité de configuration individuelle de la vanne



d (mm)	DN (mm)	PN (bar)	valeur kv (Δp=1 bar) (l/min)	SDR	EPDM Code	EUR	poids (kg)	FKM Code	EUR	poids (kg)
50	40	10	1600	17.6	167 546 126	178,48	0,620	167 546 136	203,62	0,620
63	50	10	3100	17.6	167 546 127	228,75	1,200	167 546 137	256,51	1,200

d (mm)	D (mm)	H (mm)	H1 (mm)	H2 (mm)	L (mm)	L1 (mm)	L2 (mm)	L4 (mm)	L5 (mm)	L6 (mm)	M	z (mm)
50	97	102	51	15	190	131	89	45	57	74	M8	186
63	124	117	64	15	219	152	101	70	66	86	M8	215



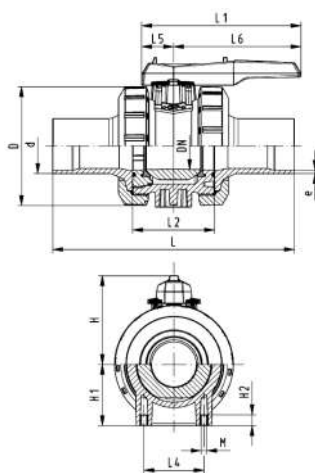
eco FIT Vanne à bille type 542 PP-H
Avec embouts longs pour soudage bout à bout PE 100 SDR17,6 métrique

Exécution:

- Matériel : PP-H/PE
- Conçu pour un montage et démontage facile
- Joint de la bille en PTFE
- Inserts de fixation en acier inoxydable intégrés
- Cote z, extrémités de la vanne et écrous **compatibles** avec le type 546 (1ère génération)

Option:

- Actionneur pneumatique ou électrique GF
- Configuration individuelle de la vanne possible
- Module multifonctions avec contacts fin de course intégrés (DN65-100)



d (mm)	DN (mm)	PN (bar)	valeur kv (Δp=1 bar) (l/min)	SDR	EPDM Code	EUR	poids (kg)	FKM Code	EUR	poids (kg)
75	65	10	5000	17.6	167 546 308	503,80	3,003	167 546 318	602,32	3,900
90	80	10	7000	17.6	167 546 309	629,45	5,800	167 546 319	751,76	2,026
110	100	10	11000	17.6	167 546 310	753,35	9,200	167 546 320	883,67	9,200

d (mm)	D (mm)	H (mm)	H1 (mm)	H2 (mm)	L (mm)	L1 (mm)	L2 (mm)	L4 (mm)	L5 (mm)	L6 (mm)	M	z (mm)
75	166	150	85	15	386	269	136	70	64	206	M8	382
90	200	161	105	15	421	270	141	70	64	206	8	
110	238	178	123	22	484	319	164	120	64	256	M12	480

Accessoires pour vannes à bille type 546 Pro



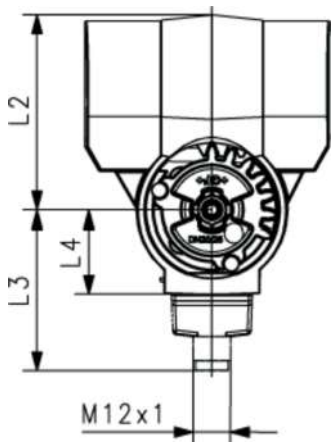
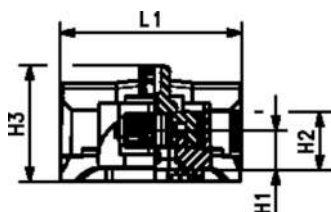
Unité de retour par ressort Kit de rééquipement

Exécution:

- Le levier manuel de retour par ressort ("dispositif homme mort") assure la fermeture automatique de la vanne
- Pour un échantillonnage, un dosage, un nettoyage ou un drainage fiable
- Adaptation possible sur vanne à bille 546 (Pro)
- Inclut les clips transparents pour étiquetage des vannes

Option:

- Capteur double pour retour de position



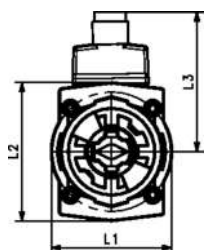
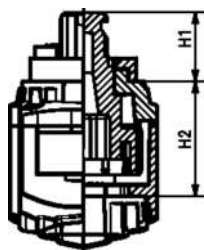
d (mm)	DN (mm)	Code	EUR	L1 (mm)	L2 (mm)	L3 (mm)	L4 (mm)	H1 (mm)	H2 (mm)	H3 (mm)
16 - 20	10 - 15	198 546 082	55,31	74	42,5	46,0	22	11,0	20,0	42,5
25 - 32	20 - 25	198 546 083	74,18	79	63,0	51,5	27	17,5	25,5	50,5



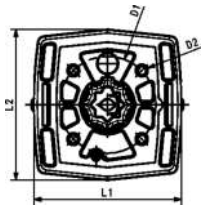
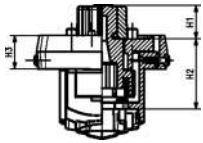
Module d'interface manuel pour vanne à bille type 546 Pro

Exécution:

- Accessoire pour vanne à bille manuelle type 546 Pro
- Possibilité de signal électrique, y compris LED, en combinaison avec double capteur (accessoire)
- Clip d'étiquetage inclus



DN (mm)	Manuel Code	EUR	SP	poids (kg)	H1 (mm)	H2 (mm)	L1 (mm)	L2 (mm)	L3 (mm)
10 - 15	198 546 102	59,93	1	0,042	15	32	37	44	46
20 - 25	198 546 103	60,94	1	0,052	20	32	41	47	48
32 - 40	198 546 105	185,34	1	0,097	23	33	53	60	54
50	198 546 107	189,45	1	0,111	26	36	56	62	55



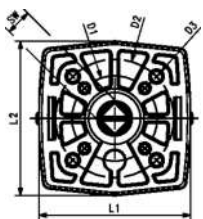
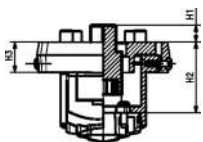
Module d'interface pour actionneurs GF Pour vanne à bille type 546 Pro

Exécution:

- Accessoire pour vanne à bille type 546 Pro
- Le module sert d'interface pour les actionneurs GF
- Possibilité de signal électrique, y compris LED, en combinaison avec double capteur (accessoire)
- Clip d'étiquetage inclus

DN (mm)	PA11, PA21 Code	EUR	SP	poids (kg)	EA15, EA25 Code	EUR	SP	poids (kg)
10 - 15	198 546 132	64,93	1	0,130	198 546 142	sur demande	1	0,100
20	198 546 133	51,23	1	0,105	198 546 143	sur demande	1	0,100
25	198 546 134	68,28	1	0,105	198 546 144	sur demande	1	0,105
32	198 546 135	sur demande	1	0,001	198 546 145	sur demande	1	0,140
40	198 546 136	sur demande	1	0,001	198 546 146	sur demande	1	0,140
50	198 546 137	sur demande	1	0,001	198 546 147	sur demande	1	0,140

H1 (mm)	H2 (mm)	H3 (mm)	L1 (mm)	L2 (mm)	D1 (mm)	D3 (mm)	D4 (mm)
16	35	17	65	65	42		M5
16	35	17	65	65	42		M5
16	35	17	65	65	42		M5
18	33	15	72	79	50	M6	
18	33	15	72	79	50	M6	
18	36	15	72	79	50	M6	



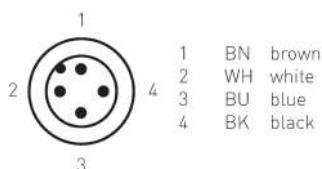
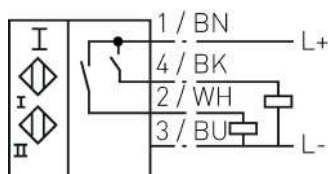
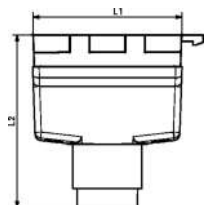
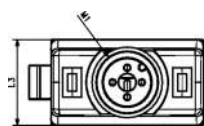
Module d'interface pour actionneurs ISO5211 Pour vanne à bille type 546 Pro

Exécution:

- Accessoire pour vanne à bille type 546 Pro
- Pour interface Norm de vanne à bille selon EN ISO 5211
- Clip d'étiquetage inclus
- Aucune indication de position électrique possible avec le capteur inductif

DN (mm)	Norm Code	EUR	SP	poids (kg)
DN 10-15 SW09, F03/F05	198 546 122	sur demande	1	0,111
DN 10-15 SW11/14, F03/F05	198 546 123	116,60	1	0,111
DN 20-25 SW09, F03/F05	198 546 124	165,53	1	0,120
DN 20-25 SW11/14, F03/F05	198 546 125	172,96	1	0,120
DN 32-40 SW11/14, F05	198 546 126	239,77	1	0,130
DN 50 SW11/14, F05	198 546 127	364,43	1	0,130

H1 (mm)	H2 (mm)	H3 (mm)	L1 (mm)	L2 (mm)	D1 (mm)	D2 (mm)	D3 (mm)	D4 (mm)
9	35	15	65	65	36	50	M6	M5
11	35	15	65	65	36	50	M6	M5
9	35	15	65	65	36	50	M6	M5
11	35	15	65	65		50	M6	
11	33	13	72	79		50	M6	
11	36	13	72	79		50	M6	



Capteur double pour indicateur de position électrique Pour capteur double (vanne à bille 546 Pro et vanne papillon 565)

Exécution:

- Accessoire pour vanne à bille type 546 Pro et vanne papillon 565
- Permet l'indication de position électrique, y compris LED, en combinaison avec le module d'interface GF
- Classe IP67
- Connecteur femelle et câbles disponibles – voir 198546150 – 154

Spécifications :

- Matériau du boîtier : PBT GF20
- Fonction de commutation : 2x normalement ouvert (NO)
- Type de sortie : PNP
- Polarité de sortie : CC
- Type de sortie : 3 fils
- Tension de fonctionnement (U_B): 10... 30V DC
- Protection contre l'inversion de polarité : toutes les connexions
- Chute de tension (U_d) : $\leq 3V$
- Courant de fonctionnement (I_L): 0... 150mA
- Courant à l'état fermé (I_L): 0... 0.5mA typ. 0.1 μA à 25°C
- Courant d'alimentation à vide (I_0) : $\leq 25mA$
- Température ambiante : -25 ... 70°C (-13 ... 158°F)
- Connexion (côté système) : connecteur M12 x 1, à 4 broches
- Normes : EN 60947-5-2:2007, EN 60947-5-2/A1:2012 IEC 60947-5-2:2007, IEC 60947-5-2 AMD 1:2012
- MTTF_d 948 a

DN (mm)	LED Signal Colour	PNP Code	EUR	SP	poids (kg)
10 - 50	Fermé : Vert / Ouvert : Rouge	198 546 001	252,62	1	0,050
10 - 50	Fermé : Rouge / Ouvert : Vert	198 546 002	252,62	1	0,050

NPN Code	EUR	L1 (mm)	L2 (mm)	L3 (mm)	M1
198 546 005	sur demande	26	30	15	M12
198 546 006	sur demande	26	30	15	M12



Poignée pour vanne à bille 546 Pro

Exécution:

- Accessoire pour vanne à bille type 546 Pro
- Poignée verrouillable en standard (DN10-DN50)

Remarque:

Convient uniquement aux vannes à bille type 546 Pro

DN (mm)	Poignée pour vanne à bille 546 Pro Code	EUR	SP	poids (kg)
10-15	198 546 400	sur demande	1	0,100
20	198 546 401	sur demande	1	0,100
25	198 546 402	sur demande	1	0,100
32	198 546 403	sur demande	1	0,100
40	198 546 404	sur demande	1	0,100
50	198 546 405	sur demande	1	0,100



Connecteur femelle Pour capteur double (Vanne à bille 546 Pro et vanne papillon 565)

Exécution:

- Accessoire pour vanne à bille type 546 Pro et vanne papillon 565
- Connecte le double capteur au PLC
- Le câble résiste au feu
- Degré de protection IP67 / IP68 / IP69K

Remarque:

Degré de protection : EN60529:2000

Normes : IEC 61076-2-101:2008

Température ambiante :

- Corps: -40 ... 90 °C (-40 ... 194 °F)

- Câble, fixe: -25 ... 70 °C (-13 ... 158 °F)

- Câble, flexible: -5 ... 70 °C (23 ... 158 °F)

Degré de pollution : 3

DN (mm)	Code	EUR	Model
10-50	198 546 150	sur demande	Connecteur sans câble
10-50	198 546 151	sur demande	Connecteur avec câble (5m PVC)
10-50	198 546 152	sur demande	Connecteur avec câble (10m PVC)
10-50	198 546 153	sur demande	Connecteur avec câble (5m PUR)
10-50	198 546 154	sur demande	Connecteur avec câble (10m PUR)



Cadenas Pour vanne à bille 546 Pro

Exécution:

- Accessoire pour vanne à bille type 546 Pro
- Accepte un diamètre de tirant jusqu'à 7 mm (9/32 po)
- Peut contenir jusqu'à 2 verrouillages de sécurité

DN (mm)	Code	EUR	SP
10-50	198 546 099	47,37	1

Type 542

Vanne à bille type 542 PP-H Avec emboîture pour soudage

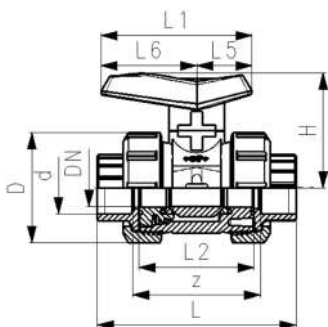


Exécution:

- Conçu pour un montage et démontage facile
- Joints de bille en PTFE / poignée orange

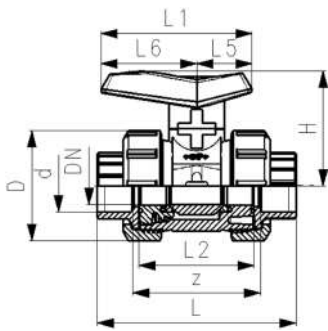
Option:

- Configuration individuelle de la vanne possible
- Montage d'une étiquette de vanne possible



Pouces (inch)	d (mm)	DN (mm)	PN (bar)	valeur kv (Δp=1 bar) (l/min)	EPDM Code	EUR	SP	poids (kg)
3/8	16	10	10	71	167 542 001	57,56	1	0,115
1/2	20	15	10	185	167 542 002	57,56	1	0,114
3/4	25	20	10	350	167 542 003	66,83	1	0,177
1	32	25	10	700	167 542 004	81,85	1	0,244
1 1/4	40	32	10	1000	167 542 005	106,32	1	0,435
1 1/2	50	40	10	1600	167 542 006	143,74	1	0,597
2	63	50	10	3100	167 542 007	183,00	1	1,104

le tableau se poursuit à la page suivante



FKM Code	EUR	SP	poids (kg)	D (mm)	H (mm)	L (mm)	L1 (mm)	L2 (mm)	L5 (mm)	L6 (mm)	z (mm)
167 542 011	65,80	1	0,115	50	54	93	72	56	26	46	67
167 542 012	65,80	1	0,114	50	54	95	72	56	26	46	67
167 542 013	76,07	1	0,177	58	66	109	93	65	34	59	77
167 542 014	95,60	1	0,244	68	71	119	93	71	34	59	83
167 542 015	119,26	1	0,435	84	85	137	110	85	41	69	97
167 542 016	158,33	1	0,597	97	92	147	110	89	41	69	101
167 542 017	199,42	1	1,104	124	108	169	128	101	49	79	115



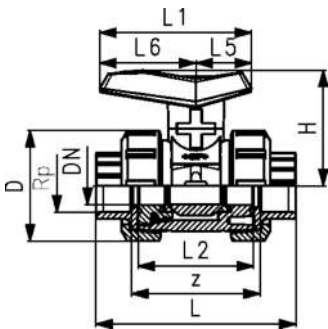
Vanne à bille type 542 PP-H
Avec emboîtures taraudées, Rp renforcées
Avec joint de bille en PTFE

Exécution:

- Conçu pour un montage et démontage facile
- Joints de bille en PTFE / poignée orange

Option:

- Configuration individuelle de la vanne possible
- Montage d'une étiquette de vanne possible



Pouces (inch)	Thread Type	d (mm)	DN (mm)	PN (bar)	valeur kv (Δp=1 bar) (l/min)	EPDM Code	EUR	SP	poids (kg)
3/8	Rp	16	10	10	71	167 542 021	69,97	1	0,120
1/2	Rp	20	15	10	185	167 542 022	74,34	1	0,130
3/4	Rp	25	20	10	350	167 542 023	86,13	1	0,180
1	Rp	32	25	10	700	167 542 024	106,41	1	0,282
1 1/4	Rp	40	32	10	1000	167 542 025	136,85	1	0,460
1 1/2	Rp	50	40	10	1600	167 542 026	169,15	1	0,635
2	Rp	63	50	10	3100	167 542 027	203,97	1	1,190

FKM Code	EUR	SP	poids (kg)	D (mm)	H (mm)	L (mm)	L1 (mm)	L2 (mm)	L5 (mm)	L6 (mm)	z (mm)
167 542 031	82,50	1	0,120	50	54	96	72	56	26	46	70
167 542 032	89,38	1	0,130	50	54	99	72	56	26	46	66
167 542 033	98,88	1	0,180	58	66	111	93	65	34	59	75
167 542 034	125,85	1	0,282	68	71	127	93	71	34	59	85
167 542 035	154,88	1	0,460	84	85	147	110	85	41	69	101
167 542 036	200,07	1	0,635	97	92	157	110	89	41	69	111
167 542 037	254,58	1	1,190	124	108	184	128	101	49	79	129



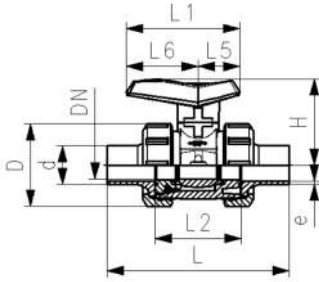
Vanne à bille type 542 PP-H Avec embouts mâles pour soudage bout à bout SDR11 métrique

Exécution:

- Conçu pour un montage et démontage facile
- Joints de bille en PTFE / poignée orange

Option:

- Configuration individuelle de la vanne possible
- Montage d'une étiquette de vanne possible



Pouces (inch)	d (mm)	DN (mm)	PN (bar)	valeur kv ($\Delta p=1$ bar) (L/min)	SDR	EPDM Code	EUR	SP	poids (kg)
1/2	20	15	10	185	11	167 542 442	59,60	1	0,121
3/4	25	20	10	350	11	167 542 443	71,17	1	0,183
1	32	25	10	700	11	167 542 444	87,96	1	0,260
1 1/4	40	32	10	1000	11	167 542 445	108,80	1	0,454
1 1/2	50	40	10	1600	11	167 542 446	141,23	1	0,633
2	63	50	10	3100	11	167 542 447	171,73	1	1,151

FKM Code	EUR	SP	poids (kg)	D (mm)	H (mm)	L (mm)	L1 (mm)	L2 (mm)	L5 (mm)	L6 (mm)	e (mm)
167 542 452	72,15	1	0,121	50	54	130	72	56	26	46	1,9
167 542 453	80,80	1	0,183	58	66	144	93	65	34	59	2,3
167 542 454	106,35	1	0,260	68	71	151	93	71	34	59	2,9
167 542 455	130,27	1	0,454	84	85	171	110	85	41	69	3,7
167 542 456	169,80	1	0,633	97	92	190	110	89	41	69	4,6
167 542 457	216,65	1	1,151	124	108	221	128	101	49	79	5,8

Accessoire pour vannes à bille type 542



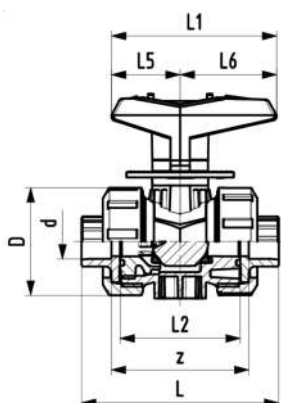
Poignée pour vanne à bille 542

Exécution:

- Accessoire pour vanne à bille type 542

DN (mm)	Poignée 542 rouge Code	EUR	poids (kg)	SP
15	198 546 410	sur demande	0,014	1
20 - 25	198 546 411	sur demande	0,027	1
32 - 40	198 546 412	sur demande	0,043	1
50	198 546 413	sur demande	0,061	1

Type 523



Vanne à bille Type 523, PP-H Avec inserts de fixation avec emboîtures pour soudage

Exécution:

- Matériel : Polypropylène (PP-H)
- Micro dosage
- Excellentes caractéristiques de contrôle
- Conçu pour un montage et démontage facile
- Joint de la bille en PTFE
- Plage de réglage 180° avec échelle
- Inserts de fixation en acier inoxydable intégrés
- Côtes z, extrémités de la vanne et écrous **incompatibles** avec le type 323

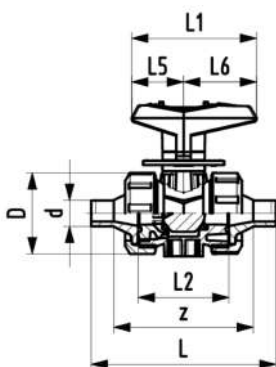
Option:

- Autres matières sur demande

d (mm)	DN (mm)	PN (bar)	valeur kv ($\Delta p=1$ bar) (l/min)	EPDM Code	EUR	SP	poids (kg)
16	10	10	11	167 523 401	114,38	1	0,130
20	15	10	20	167 523 402	118,78	1	0,130

d (mm)	FKM Code	EUR	SP	poids (kg)
16	167 523 411	118,86	1	0,130
20	167 523 412	126,13	1	0,130

d (mm)	D (mm)	H (mm)	H1 (mm)	L (mm)	L1 (mm)	L2 (mm)	L4 (mm)	L5 (mm)	L6 (mm)	z (mm)	pouce (inch)
16	50	68	27	93	77	56	25	32	45	67	3/4
20	50	68	27	95	77	56	25	32	45	66	3/4



Vanne à bille Type 523, PP-H Avec inserts de fixation Avec bouts mâles pour soudage dans l'emboîture métrique

Exécution:

- Matériel : Polypropylène (PP-H)
- Micro dosage
- Excellentes caractéristiques de contrôle
- Conçu pour un montage et démontage facile
- Joint de la bille en PTFE
- Plage de réglage 180° avec échelle
- Inserts de fixation en acier inoxydable intégrés
- Côtes z, extrémités de la vanne et écrous **incompatibles** avec le type 323

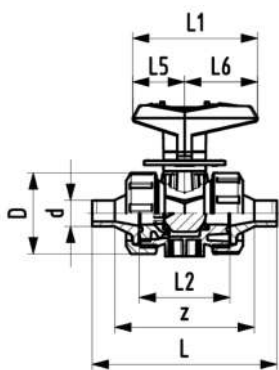
Option:

- Autres matières sur demande

d (mm)	DN (mm)	PN (bar)	valeur kv ($\Delta p=1$ bar) (l/min)	EPDM Code	EUR	SP	poids (kg)
16	10	10	11	167 523 441	119,12	1	0,130
20	15	10	20	167 523 442	122,95	1	0,130

d (mm)	FKM Code	EUR	SP	poids (kg)
16	167 523 451	120,27	1	0,130
20	167 523 452	122,95	1	0,130

le tableau se poursuit à la page suivante



d	D	H	H1	H2	L	L1	L2	L4	L5	L6	M	pouce
(mm)	(mm)	(mm)	(mm)	(mm)	(mm)	(mm)	(mm)	(mm)	(mm)	(mm)		(inch)
16	50	68	27	12	110	77	56	25	32	45	6	3/8
20	50	68	27	12	120	77	56	25	32	45	6	1/2



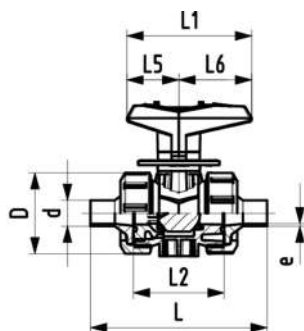
Vanne à bille Type 523, PP-H
Avec inserts de fixation
pour soudage bout à bout/ IR-Plus SDR11, métrique

Exécution:

- Matériel : Polypropylène (PP-H)
- Micro dosage
- Excellentes caractéristiques de contrôle
- Conçu pour un montage et démontage facile
- Joint de la bille en PTFE
- Plage de réglage 180° avec échelle
- Inserts de fixation en acier inoxydable intégrés
- Côtes z, extrémités de la vanne et écrous **incompatibles** avec le type 323

Option:

- Autres matières sur demande

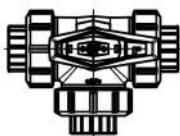
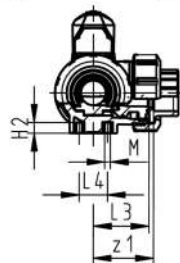
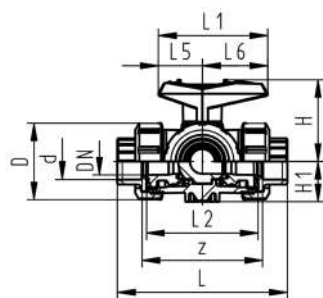
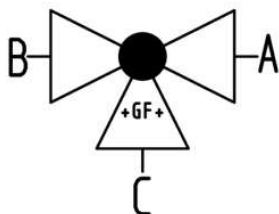


d	DN	PN	valeur kv	EPDM	EUR	SP	poids
(mm)	(mm)	(bar)	($\Delta p=1$ bar)	Code			(kg)
20	15	10	11	167 523 482	135,96	1	0,130

d	FKM	EUR	SP	poids
(mm)	Code			(kg)
20	167 523 492	143,30	1	0,130

d	D	H	H1	H2	L	L1	L2	L4	L5	L6	M	e	pouce
(mm)	(mm)	(mm)	(mm)	(mm)	(mm)	(mm)	(mm)	(mm)	(mm)	(mm)	(mm)	(mm)	(inch)
20	50	68	27	12	130	77	56	25	32	45	6	2	1/2

Type 543



PROGEF Standard Vanne à bille à 3 voies type 543 Horizontal/passage en L Avec emboîtures pour soudage métrique

Exécution:

- Matériel : Polypropylène (PP-H)
- Pour un montage et démontage facile (le collet et l'écrou union sont compatibles avec le type 546)
- Joint de la bille en PTFE
- Peut être équipé d'un servomécanisme électrique ou pneumatique séparément
- Angle de manoeuvre 360°, sans butée
- Peut-être équipé d'un kit de butée à 90°, utilisable dans différentes positions
- Inserts de fixation en acier inoxydable intégrés
- Sens du fluide A-C, voir schéma (position d'origine)

d (mm)	DN (mm)	Pouces (inch)	PN (bar)	valeur kv ($\Delta p=1$ bar) (L/min)	EPDM Code	EUR poids (kg)	FKM Code	EUR poids (kg)
16	10	3/8	10	50	167 543 001	130,46	167 543 011	154,92
20	15	1/2	10	75	167 543 002	133,71	167 543 012	163,03
25	20	3/4	10	150	167 543 003	152,36	167 543 013	186,42
32	25	1	10	280	167 543 004	194,13	167 543 014	239,39
40	32	1 1/4	10	480	167 543 005	217,50	167 543 015	263,46
50	40	1 1/2	10	620	167 543 006	256,00	167 543 016	318,12
63	50	2	10	1230	167 543 007	308,20	167 543 017	400,16

d (mm)	D (mm)	H (mm)	H1 (mm)	H2 (mm)	L (mm)	L1 (mm)	L2 (mm)	L3 (mm)	L4 (mm)	L5 (mm)	L6 (mm)	M (mm)	z (mm)	z1 (mm)	pouce (inch)
16	50	57	28	8	110	77	72	36	25	32	45	6	82	41	3/8
20	50	57	28	8	112	77	72	36	25	32	45	6	82	41	1/2
25	58	67	32	8	129	97	85	43	25	39	58	6	97	49	3/4
32	68	73	36	8	146	97	98	49	25	39	58	6	110	55	1
40	84	90	45	9	170	128	118	59	45	54	74	8	132	66	1 1/4
50	97	97	51	9	193	128	135	68	45	54	74	8	151	76	1 1/2
63	124	116	65	9	244	152	176	88	45	66	87	8	188	94	2

GF - étiquetage pour vannes à bille

Le moyen simple d'identifier individuellement vos vannes à bille

Identifiez clairement et facilement les vannes à bille de vos systèmes de tuyauterie avec l'étiquetage GF. Que ce soit pour respecter les normes ou pour plus de clarté, vous pouvez décider comment étiqueter vos vannes à bille. Commandez le clip de levier transparent approprié et imprimez directement vos feuilles.

Avantages

- Plus de sécurité pour l'installation et pour l'opérateur grâce à un étiquetage conforme aux normes
- Plus d'efficacité (fonctionnement et entretien)
- Système d'identification personnalisé

Spécifications

- Pour toutes les vannes à bille type 546, 523, 543 et 547
- Matière du clip de levier : SAN
- Feuille d'impression DIN A4: Feuille en polymère

Caractéristiques produit

- Résistant aux UV, aux intempéries et aux produits chimiques
- Les étiquettes peuvent être réalisées via une imprimante ou à la main

Clips de leviers transparents

Livrés en packs de 10 ou de 5 suivant la dimension.

Dimension [DN]	Dimension [pouces]	Code	Quantité
DN10/15	3/8" - 1/2"	198 807 221	10 pièces
DN20/25	3/4" - 1"	198 807 222	10 pièces
DN32/40	1 1/4" - 1 1/2"	198 807 223	5 pièces
DN50	2"	198 807 224	5 pièces

Feuilles d'impression perforées

Les feuilles d'impression sont disponibles en deux formats d'emballage différents.

Dimension [DN]	Dimension [pouces]	Code	Quantité
DN10/15	3/8" - 1/2"	198 807 231	25 feuilles de 48 étiquettes
		198 807 241	100 feuilles de 48 étiquettes
		198 807 232	25 feuilles de 24 étiquettes
DN20/25	3/4" - 1"	198 807 242	100 feuilles de 24 étiquettes
		198 807 233	25 feuilles de 18 étiquettes
DN32/40	1 1/4" - 1 1/2"	198 807 243	100 feuilles de 18 étiquettes
		198 807 234	25 feuilles de 11 étiquettes
DN50	2"	198 807 244	100 feuilles de 11 étiquettes

Feuilles d'impression perforées pour interface de module

Dimension [DN]	Dimension [pouces]	Code	Quantité
DN10-50	3/8" - 2"	198 807 230	25 feuilles de 81 étiquettes

Obtenez vos étiquettes individuelles en seulement 3 étapes

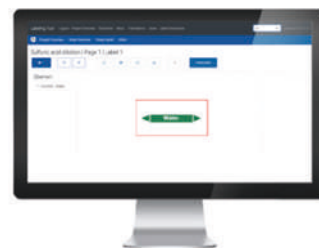
Marquez vos vannes à bille avec un logo, une fonction, un fluide ou un sens d'écoulement.

Etape 1

Créez vos étiquettes personnalisées

- Visitez notre outil d'étiquetage en ligne : <https://labeling.gfpstools.com>
- Personnalisez vos étiquettes selon vos besoins
- De plus, des flèches et des symboles de danger peuvent être facilement téléchargés pour concevoir les étiquettes.

<https://labeling.gfpstools.com>



Etape 2

Imprimez vos étiquettes

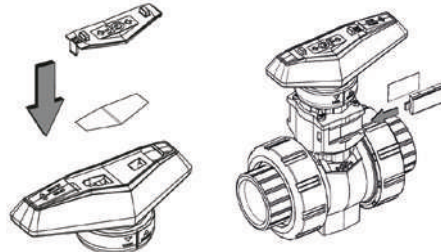
- Insérez la feuille d'impression en respectant les indications du fabricant
- L'impression ne peut être réalisée que sur imprimante laser
- Les feuilles d'impression ne sont pas réutilisables
- Les étiquettes peuvent également être réalisées à la main



Etape 3

Insérez les étiquettes

- Détachez les étiquettes des feuilles
- Retirez le clip noir du levier de votre vanne à bille (voir dessin)
- Insérez l'étiquette dans l'encoche prévue
- Installez le clip transparent sur le levier



Les données techniques ne sont pas contractuelles. Elles ne constituent ni des caractéristiques expressément garanties, ni des propriétés garanties, ni une garantie de durabilité. Sous réserve de modifications. Nos conditions générales de vente s'appliquent.

Contact

Georg Fischer SAS
22 avenue des Nations - Bâtiment Rabelais
BP 88026
95932 Roissy CDG CEDEX - France
Tél +33 1 41 84 68 73
www.gfps.com



+GF+
+GF+

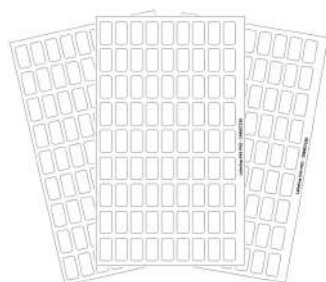


Poignée transparente pour l'étiquetage des vannes à bille

Option:

- Pour tous les robinets à bille type 546, 523, 543 et 547
- Matériel: SAN
- résistant aux UVs, intempéries et aux produits chimiques
- Permet d'étiqueter vos robinets à bille
- Feuilles à imprimer ne sont pas incluses (dépendant des dimensions 198 807 231 - 198 807 234)

Pouces (inch)	d-d (mm)	DN-DN (mm)	Code	EUR	Quantity
3/8 - 1/2	16 - 20	10 - 15	198 807 221	11,06	10 pc's
3/4 - 1	25 - 32	20 - 25	198 807 222	13,27	10 pc's
1 1/4 - 1 1/2	40 - 50	32 - 40	198 807 223	13,27	5 pc's
2	63	50	198 807 224	16,62	5 pc's



Etiquettes de marquage à imprimer pour vannes à bille 546 Pro

Option:

- Pour vannes à bille type 546 Pro
- Matériel : feuille polymère
- résistant aux UVs, intempéries et aux produits chimiques
- Permet le marquage des vannes dans le module d'interface
- Possibilité d'étiqueter manuellement ou par une imprimante
- Compatible avec le module d'interface

Pouces (inch)	d-d (mm)	DN-DN (mm)	Code	EUR	Quantity
3/8 - 2	16 - 63	10 - 50	198 807 230	sur demande	25 feuilles de 81 étiquettes



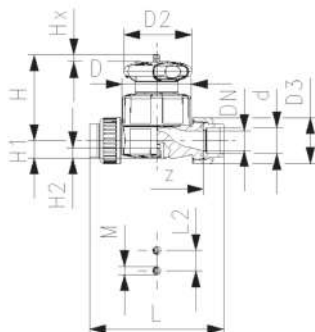
Etiquettes de marquage à imprimer pour vannes à bille

Option:

- Pour tous les robinets à bille type 546, 523, 543 et 547
- Matériel: DIN A4 feuille polymère
- résistant aux UVs, intempéries et aux produits chimiques
- Etiquette de marquage, toujours en combinaison avec le clip de levier transparent
- Possibilité d'étiqueter manuellement ou par une imprimante
- Poignée transparente n'est pas incluse

Pouces (inch)	d-d (mm)	DN-DN (mm)	Code	EUR	Quantity
3/8 - 1/2	16 - 20	10 - 15	198 807 231	166,36	25 feuilles avec 48 marquages
3/4 - 1	25 - 32	20 - 25	198 807 232	166,36	25 feuilles avec 18 marquages
1 1/4 - 1 1/2	40 - 50	32 - 40	198 807 233	166,36	25 feuilles avec 18 marquages
2	63	50	198 807 234	166,36	25 feuilles avec 11 marquages
3/8 - 1/2	16 - 20	10 - 15	198 807 241	549,89	100 feuilles avec 48 marquages
3/4 - 1	25 - 32	20 - 25	198 807 242	550,22	100 feuilles avec 24 marquages
1 1/4 - 1 1/2	40 - 50	32 - 40	198 807 243	550,61	100 feuilles avec 18 marquages
2	63	50	198 807 244	550,68	100 feuilles avec 11 marquages

Vannes à membrane manuelles



PROGEF Standard Vanne à membrane type 514 avec emboîtures pour soudage, métrique

Exécution:

- Matériel : Polypropylène (PP-H)
- Double débit en comparaison avec la version précédente
- un écrou remplace 4 vis
- Volant avec mécanisme de verrouillage
- Conçu pour un montage et démontage facile
- Longueur courte totale

Option:

- Possibilité de configuration individuelle de la vanne
- module multifonctions avec contacts fin de course intégrés

d (mm)	DN (mm)	PN (bar)	valeur kv ($\Delta p=1$ bar) (l/min)	NBR Code	EUR	EPDM Code	EUR	PTFE/EPDM Code	EUR
20	15	10	125	167 514 002	104,24	167 514 012	131,80	167 514 032	271,15
25	20	10	271	167 514 003	116,53	167 514 013	142,22	167 514 033	274,75
32	25	10	481	167 514 004	145,30	167 514 014	173,73	167 514 034	318,66
40	32	10	759	167 514 005	177,84	167 514 015	208,09	167 514 035	406,52
50	40	10	1263	167 514 006	228,88	167 514 016	271,15	167 514 036	515,56
63	50	10	1728	167 514 007	290,42	167 514 017	339,86	167 514 037	641,32

d (mm)	FKM Code	EUR	SP	pooids (kg)
20	167 514 062	271,15	1	0,267
25	167 514 063	274,75	1	0,391
32	167 514 064	318,66	1	1,151
40	167 514 065	406,52	1	1,277
50	167 514 066	515,56	1	1,386
63	167 514 067	641,32	1	3,030

d (mm)	D (mm)	D2 (mm)	D3 (mm)	H (mm)	H1 (mm)	H2 (mm)	L (mm)	L2 (mm)	M	z (mm)	Course = Hx (mm)	pouce (inch)
20	65	65	48	73	14	12	128	25	M6	100	7	½
25	80	65	58	81	18	12	150	25	M6	118	10	¾
32	88	87	65	107	22	12	162	25	M6	126	13	1
40	101	87	79	115	26	15	184	45	M8	144	15	1 ¼
50	117	135	91	148	32	15	210	45	M8	164	19	1 ½
63	144	135	111	166	39	15	248	45	M8	194	25	2



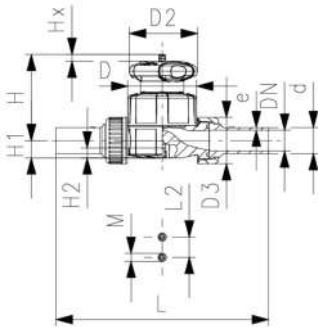
PROGEF Standard
Vanne à membrane type 514
avec bouts mâles pour soudage bout à bout
SDR11 métrique

Exécution:

- Matériel : Polypropylène (PP-H)
- Double débit en comparaison avec la version précédente
- un écrou remplace 4 vis
- Volant avec mécanisme de verrouillage
- Conçu pour un montage et démontage facile
- Longueur courte totale

Option:

- Possibilité de configuration individuelle de la vanne
- module multifonctions avec contacts fin de course intégrés



d (mm)	DN (mm)	PN (bar)	valeur kv ($\Delta p=1$ bar) (l/min)	NBR Code	EUR	GP	EPDM Code	EUR
20	15	10	125	167 514 102	163,75	6	167 514 112	157,75
25	20	10	271	167 514 103	169,28	6	167 514 113	163,75
32	25	10	481	167 514 104	208,09	4	167 514 114	200,50
40	32	10	759	167 514 105	257,58	8	167 514 115	244,43
50	40	10	1263	167 514 106	339,86	8	167 514 116	316,69
63	50	10	1728	167 514 107	427,71		167 514 117	396,95

d (mm)	PTFE/EPDM Code	EUR	FKM Code	EUR	PTFE/FKM Code	EUR	SP	poids (kg)
20	167 514 132	315,12	167 514 162	315,12	800 047 314	242,51	1	0,390
25	167 514 133	318,66	167 514 163	318,66	800 047 316	337,56	1	0,520
32	167 514 134	370,21	167 514 164	370,21	800 047 317	291,61	1	1,130
40	167 514 135	479,19	167 514 165	479,19	800 047 318	359,03	1	1,340
50	167 514 136	604,99	167 514 166	604,99	800 047 319	626,40	1	2,360
63	167 514 137	751,99	167 514 167	751,99	800 047 320	576,22	1	3,090

d (mm)	D (mm)	D2 (mm)	D3 (mm)	H (mm)	H1 (mm)	H2 (mm)	L (mm)	L2 (mm)	M	e (mm)	Course = Hx (mm)	pouce (inch)
20	65	65	48	73	14	12	196	25	M6	1,9	7	½
25	80	65	58	81	18	12	221	25	M6	2,3	10	¾
32	88	87	65	107	22	12	234	25	M6	2,9	13	1
40	101	87	79	115	26	15	260	45	M16	3,7	15	1 ¼
50	117	135	91	148	32	15	284	45	M16	4,6	19	1 ½
63	144	135	111	166	39	15	321	45	M16	5,8	25	2



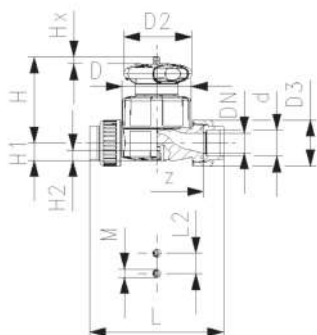
PROGEF Standard
Vanne à membrane type 514
avec emboîtures pour soudage, PE 80 métrique

Exécution:

- Matériel : PP-H/PE
- Double débit en comparaison avec la version précédente
- un écrou remplace 4 vis
- Volant avec mécanisme de verrouillage
- Conçu pour un montage et démontage facile
- Longueur courte totale

Option:

- Possibilité de configuration individuelle de la vanne
- module multifonctions avec contacts fin de course intégrés



d (mm)	DN (mm)	PN (bar)	valeur kv ($\Delta p=1$ bar) (L/min)	EPDM Code	EUR	SP	poids (kg)
20	15	10	125	167 514 212	131,80	1	0,263
25	20	10	271	167 514 213	142,22	1	0,490
32	25	10	481	167 514 214	173,73	1	1,083
40	32	10	759	167 514 215	208,09	1	1,279
50	40	10	1263	167 514 216	271,15	1	2,259
63	50	10	1728	167 514 217	339,86	1	2,950

d (mm)	PTFE/EPDM Code	EUR	SP	poids (kg)
20	167 514 232	263,40	1	0,371
25	167 514 233	274,75	1	0,502
32	167 514 234	318,67	1	1,103
40	167 514 235	388,83	1	1,299
50	167 514 236	502,34	1	2,289
63	167 514 237	625,95	1	2,978

d (mm)	D (mm)	D2 (mm)	D3 (mm)	L (mm)	L2 (mm)	H (mm)	H1 (mm)	H2 (mm)	M	z (mm)	Course = Hx (mm)	pouce (inch)
20	65	65	48	128	25	73	14	12	M6	100	7	½
25	80	65	58	150	25	81	18	12	M6	118	10	¾
32	88	87	65	162	25	107	22	12	M6	126	13	1
40	101	87	79	184	45	115	26	15	M16	144	15	1 ¼
50	117	135	91	210	45	148	32	15	M16	164	19	1 ½
63	144	135	111	248	45	166	39	15	M16	194	25	2



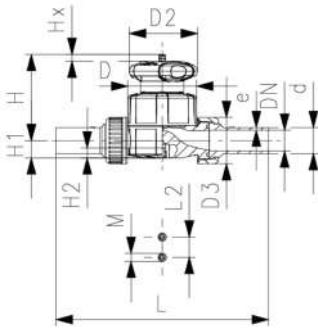
PROGEF Standard
Vanne à membrane type 514
avec bouts mâles pour soudage bout à bout et
électrosoudage, PE 100 ISO S5/SDR 11 métrique

Exécution:

- Matériel : PP-H/PE
- Double débit en comparaison avec la version précédente
- un écrou remplace 4 vis
- Volant avec mécanisme de verrouillage
- Conçu pour un montage et démontage facile
- Longueur courte totale

Option:

- Possibilité de configuration individuelle de la vanne
- module multifonctions avec contacts fin de course intégrés



d (mm)	DN (mm)	PN (bar)	valeur kv ($\Delta p=1$ bar) (l/min)	EPDM Code	EUR	SP	poids (kg)
20	15	10	125	167 514 312	157,75	1	0,372
25	20	10	271	167 514 313	163,75	1	0,502
32	25	10	481	167 514 314	200,50	1	0,636
40	32	10	759	167 514 315	244,43	1	0,950
50	40	10	1263	167 514 316	316,69	1	2,329
63	50	10	1728	167 514 317	396,95	1	2,167

d (mm)	PTFE/EPDM Code	EUR	SP	poids (kg)
20	167 514 332	315,12	1	0,381
25	167 514 333	313,95	1	0,514
32	167 514 334	370,21	1	1,127
40	167 514 335	479,19	1	1,337
50	167 514 336	590,65	1	2,359
63	167 514 337	751,98	1	3,088

d (mm)	D (mm)	D2 (mm)	D3 (mm)	L (mm)	L2 (mm)	H (mm)	H1 (mm)	H2 (mm)	M	Course = Hx (mm)	e (mm)	pouce (inch)
20	65	65	48	196	25	73	14	12	M6	7	1,9	1/2
25	80	65	58	221	25	81	18	12	M6	10	2,3	3/4
32	88	87	65	234	25	107	22	12	M6	13	2,9	1
40	101	87	79	260	45	115	26	15	M16	15	3,7	1 1/4
50	117	135	91	284	45	148	32	15	M16	19	4,6	1 1/2
63	144	135	111	321	45	166	39	15	M16	25	5,8	2



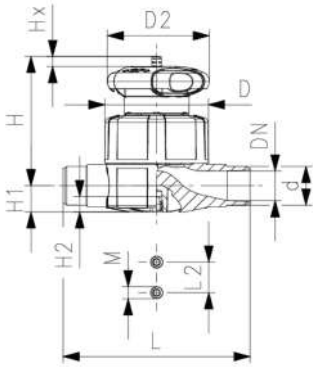
PROGEF Standard
Vanne à membrane type 515
avec bouts mâles pour soudage
dans l'emboîture métrique

Exécution:

- Matériel : Polypropylène (PP-H)
- Double débit en comparaison avec la version précédente
- un écrou remplace 4 vis
- Volant avec mécanisme de verrouillage
- Longueur totale EN 558

Option:

- Possibilité de configuration individuelle de la vanne
- module multifonctions avec contacts fin de course intégrés



d (mm)	DN (mm)	PN (bar)	valeur kv ($\Delta p=1$ bar) (L/min)	NBR Code	EUR	EPDM Code	EUR	GP
20	15	10	125	167 515 002	97,38	167 515 012	97,38	10
25	20	10	271	167 515 003	108,82	167 515 013	108,82	6
32	25	10	481	167 515 004	139,27	167 515 014	139,27	6
40	32	10	759	167 515 005	170,27	167 515 015	170,27	6
50	40	10	1263	167 515 006	209,56	167 515 016	209,56	8
63	50	10	1728	167 515 007	238,77	167 515 017	243,65	

d (mm)	PTFE/EPDM Code	EUR	FKM Code	EUR	SP	poids (kg)
20	167 515 032	204,86	167 515 062	204,86	1	0,298
25	167 515 033	214,38	167 515 063	214,38	1	0,293
32	167 515 034	256,67	167 515 064	256,67	1	0,950
40	167 515 035	327,70	167 515 065	324,56	1	1,108
50	167 515 036	413,39	167 515 066	401,90	1	2,057
63	167 515 037	496,77	167 515 067	499,97	1	2,604

d (mm)	D (mm)	D2 (mm)	H (mm)	H1 (mm)	H2 (mm)	L (mm)	L2 (mm)	M	e (mm)	Course = Hx (mm)	pouce (inch)
20	65	65	73	14	12	124	25	M6	1,9	7	½
25	80	65	81	18	12	144	25	M6	2,3	10	¾
32	88	87	107	22	12	154	25	M6	2,9	13	1
40	101	87	115	26	15	174	45	M16	3,7	15	1 ¼
50	117	135	148	32	15	194	45	M16	4,6	19	1 ½
63	144	135	166	39	15	223	45	M16	5,8	25	2



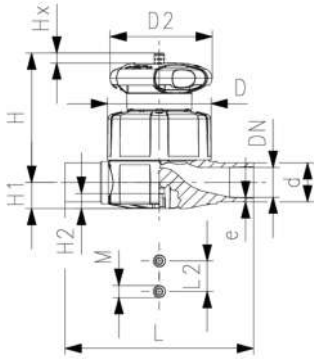
PROGEF Standard
Vanne à membrane type 515
avec bouts mâles pour soudage
SDR11 métrique

Exécution:

- Matériel : Polypropylène (PP-H)
- Double débit en comparaison avec la version précédente
- un écrou remplace 4 vis
- Volant avec mécanisme de verrouillage
- Longueur totale EN 558

Option:

- Possibilité de configuration individuelle de la vanne
- module multifonctions avec contacts fin de course intégrés



d (mm)	DN (mm)	PN (bar)	valeur kv ($\Delta p=1$ bar) (L/min)	NBR Code	EUR	EPDM Code	EUR	GP
20	15	10	125	167 515 102	111,10	167 515 112	111,10	10
25	20	10	271	167 515 103	119,69	167 515 113	119,69	6
32	25	10	481	167 515 104	156,78	167 515 114	156,78	6
40	32	10	759	167 515 105	179,97	167 515 115	182,99	6
50	40	10	1263	167 515 106	209,26	167 515 116	215,25	8
63	50	10	1728	167 515 107	247,17	167 515 117	247,17	

d (mm)	PTFE/EPDM Code	EUR	FKM Code	EUR	SP	poids (kg)
20	167 515 132	197,14	167 515 162	179,88	1	0,297
25	167 515 133	207,23	167 515 163	186,12	1	0,381
32	167 515 134	228,14	167 515 164	220,95	1	0,948
40	167 515 135	293,38	167 515 165	281,51	1	1,104
50	167 515 136	337,91	167 515 166	360,26	1	2,052
63	167 515 137	434,35	167 515 167	458,41	1	2,601

d (mm)	D (mm)	D2 (mm)	H (mm)	H1 (mm)	H2 (mm)	L (mm)	L2 (mm)	M	e (mm)	Course = Hx (mm)	pouce (inch)
20	65	65	73	14	12	124	25	M6	1,9	7	½
25	80	65	81	18	12	144	25	M6	2,3	10	¾
32	88	87	107	22	12	155	25	M6	2,9	13	1
40	101	87	115	26	15	176	45	M16	3,7	15	1 ¼
50	117	135	148	32	15	193	45	M16	4,6	19	1 ½
63	144	135	166	39	15	223	45	M16	5,8	25	2



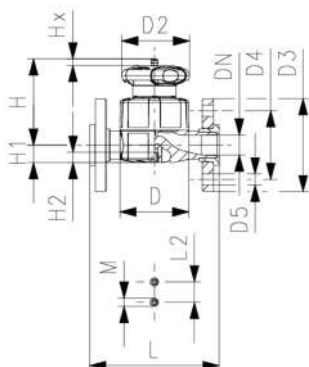
PROGEF Standard
Vanne à membrane type 517
à brides tournantes PP-V métrique

Exécution:

- Matériel : Polypropylène (PP-H)
- Double débit en comparaison avec la version précédente
- un écrou remplace 4 vis
- Volant avec mécanisme de verrouillage
- Surface d'étanchéité combinée plate/striée
- Longueur totale EN 558
- dimensions de raccordement: ISO 7005 PN10, EN 1092 PN10, DIN 2501 PN10, BS 4504 PN 10

Option:

- Possibilité de configuration individuelle de la vanne
- module multifonctions avec contacts fin de course intégrés



d (mm)	DN (mm)	PN (bar)	valeur kv ($\Delta p=1$ bar) (l/min)	NBR Code	EUR	EPDM Code	EUR	PTFE/EPDM Code	EUR
20	15	10	125	167 517 102	154,50	167 517 112	150,69	167 517 132	258,25
25	20	10	271	167 517 103	176,58	167 517 113	171,44	167 517 133	261,97
32	25	10	481	167 517 104	219,29	167 517 114	212,96	167 517 134	316,94
40	32	10	759	167 517 105	276,88	167 517 115	261,97	167 517 135	383,27
50	40	10	1263	167 517 106	359,56	167 517 116	301,24	167 517 136	445,30
63	50	10	1728	167 517 107	436,02	167 517 117	358,86	167 517 137	585,98

d (mm)	FKM Code	EUR	SP	poids (kg)
20	167 517 162	166,80	1	0,480
25	167 517 163	186,49	1	0,629
32	167 517 164	232,47	1	1,296
40	167 517 165	278,60	1	1,640
50	167 517 166	366,27	1	2,601
63	167 517 167	464,61	1	3,544

d (mm)	D (mm)	D2 (mm)	D3 (mm)	D4 (mm)	D5 (mm)	H (mm)	H1 (mm)	H2 (mm)	L (mm)	L2 (mm)	M	Course = Hx (mm)	pouce (inch)
20	65	65	95	65	14	73	14	12	130	25	M6	7	½
25	80	65	105	75	14	81	18	12	150	25	M6	10	¾
32	88	87	115	85	14	107	22	12	160	25	M6	13	1
40	101	87	140	100	18	115	26	15	180	45	M16	15	1 ¼
50	117	135	150	110	18	148	32	15	200	45	M16	19	1 ½
63	144	135	165	125	18	166	39	15	230	45	M16	25	2



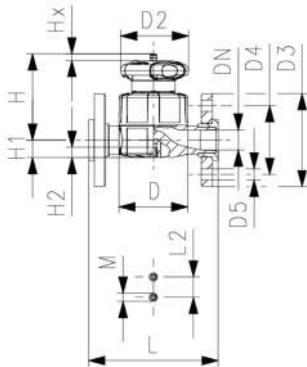
PROGEF Standard
Vanne à membrane type 517
à brides tournantes PP-V métrique

Exécution:

- Matériel : Polypropylène (PP-H)
- Double débit en comparaison avec la version précédente
- un écrou remplace 4 vis
- Volant avec mécanisme de verrouillage
- Surface d'étanchéité combinée plate/striée
- Longueur totale EN 558
- Dimension de raccordement selon ANSI/ASME B 16.5 classe 150, ASTM D 4024, BS 1560, BS EN 1759

Option:

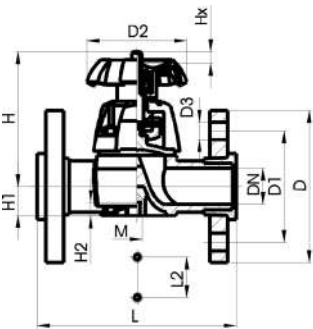
- Possibilité de configuration individuelle de la vanne
- module multifonctions avec contacts fin de course intégrés



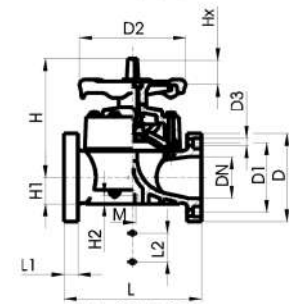
d (mm)	DN (mm)	Pouces (inch)	PN (bar)	valeur kv (Δp=1 bar) (l/min)	EPDM Code	EUR	SP	poids (kg)
20	15	½	10	125	167 517 712	sur demande	1	0,480
25	20	¾	10	271	167 517 713	sur demande	1	0,629
32	25	1	10	481	167 517 714	sur demande	1	1,296
40	32	1 ¼	10	759	167 517 715	sur demande	1	1,640
50	40	1 ½	10	1263	167 517 716	sur demande	1	1,872
63	50	2	10	1728	167 517 717	sur demande	1	2,609

PTFE/EPDM Code	EUR	SP	poids (kg)
167 517 732	sur demande	1	0,490
167 517 733	sur demande	1	0,640
167 517 734	sur demande	1	1,316
167 517 735	sur demande	1	1,660
167 517 736	sur demande	1	2,631
167 517 737	sur demande	1	3,572

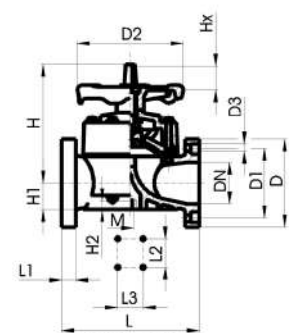
D (mm)	D2 (mm)	D3 (mm)	D4 (mm)	D5 (mm)	H (mm)	H1 (mm)	H2 (mm)	L (mm)	L2 (mm)	M	Course = Hx (mm)
65	65	95	60	16	73	14	12	130	25	M6	7
80	65	105	70	16	81	18	12	150	25	M6	10
88	87	115	79	16	107	22	12	160	25	M6	13
101	87	140	89	16	115	26	15	180	45	M8	15
117	135	150	98	16	148	32	15	200	45	M8	19
144	135	165	121	19	166	39	15	230	45	M8	25



DN 15-65



DN 80-100



DN 150

PROGEF Standard
Vanne à membrane type 317
Avec brides tournantes PP-V métrique

Exécution:

- Matériel : Polypropylène (PP-H)
- Surface d'étanchéité combinée plate/striée
- DN15-65 avec bride tournante
- DN80-150 avec bride fixe
- Longueur selon EN 558
- Dimensions de raccordement : ISO 7005 PN10, EN 1092 PN10, DIN 2501 PN10

Option:

- Volant verrouillable DN15-65 (version d'origine non verrouillable)

*** DN 80 et DN150 brides fixes métriques et Inch ANSI B16.5**

	d (mm)	Pouces (inch)	DN (mm)	PN (bar)	valeur kv ($\Delta p=1$ bar) (L/min)	NBR Code	EUR	poids (kg)
	75	2 ½	65	10	992	167 317 158	669,78	4,700
*	90	3	80	10	1700	167 317 009	763,26	7,954
	110	4	100	10	2700	167 317 010	1.065,15	11,291
*	160	6	150	6	6033	167 317 012	3.077,58	25,000

	d (mm)	EPDM Code	EUR	poids (kg)	CSM Code	EUR	poids (kg)
	75	167 317 173	626,08	4,651	167 317 203	sur demande	4,700
*	90	167 317 024	738,75	8,689	167 317 054	sur demande	8,200
	110	167 317 025	1.040,59	11,237	167 317 055	sur demande	11,500
*	160	167 317 027	2.964,64	24,707	167 317 057	sur demande	25,000

	d (mm)	PTFE avec membrane d'appui EPDM Code	EUR	poids (kg)
	75	167 317 188	1.018,95	5,480
*	90	167 317 039	1.087,21	8,088
	110	167 317 040	1.450,42	11,439
*	160	167 317 042	9.769,33	25,000

	d (mm)	D (mm)	D1 (mm)	D2 (mm)	D3 (mm)	H (mm)	H1 (mm)	H2 (mm)	L (mm)	L1 (mm)	L2 (mm)	L3 (mm)	M	Course = Hx (mm)	AL
	75	185	145	152	18	210	46	15	290		70		M8	35	4
*	90	200	160	270	18	265	57	23	310	35	120		M12	40	8
	110	225	180	270	18	304	69	23	350	38	120		M12	50	8
*	160	282	241	400	23	437	108	23	480	29	100	200	M12	70	8



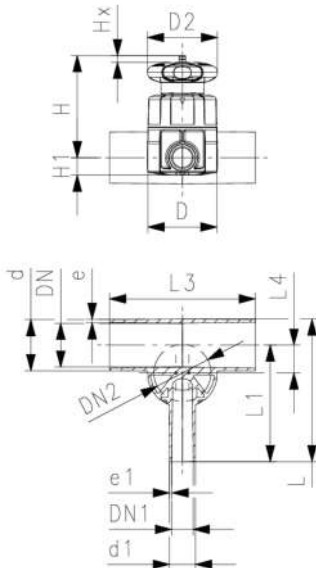
PROGEF Standard
Vanne à membrane type 519
avec bouts mâles pour soudage, métrique

Exécution:

- Matériel : Polypropylène (PP-H)
- Double débit en comparaison avec la version précédente
- un écrou remplace 4 vis
- Volant avec mécanisme de verrouillage
- Le moins d'espace morts possible

Option:

- Possibilité de configuration individuelle de la vanne
- module multifonctions avec contacts fin de course intégrés

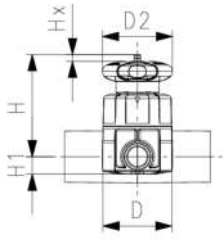


d (mm)	d1 (mm)	Valve Size d (mm)	DN (mm)	DN1 (mm)	DN2 (mm)	PN (bar)	valeur kv (Δp=1 bar) (L/min)	EPDM Code	EUR
20	20	20	15	15	15	10	57	167 519 101	391,72
25	20	25	20	15	20	10	89	167 519 103	394,50
25	25	25	20	20	20	10	118	167 519 104	400,16
32	20	25	25	15	20	10	80	167 519 107	403,04
32	25	25	25	20	20	10	105	167 519 108	405,43
32	32	32	25	25	25	10	231	167 519 109	408,86
40	20	32	32	15	25	10	85	167 519 112	420,08
40	40	32	32	32	25	10	187	167 519 115	431,76
50	20	25	40	15	20	10	86	167 519 118	526,68
50	25	32	40	20	25	10	160	167 519 119	539,04
50	32	32	40	25	25	10	206	167 519 120	553,42
63	20	25	50	15	20	10	84	167 519 125	573,30
63	25	32	50	20	25	10	150	167 519 126	579,00
63	32	32	50	25	25	10	184	167 519 127	593,24

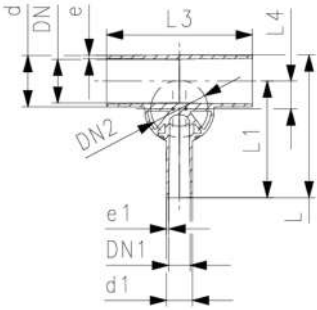
d (mm)	PTFE avec membrane d'appui EPDM Code	EUR	SP	poids (kg)
20	167 519 301	537,48	1	0,322
25	167 519 303	542,54	1	0,398
25	167 519 304	547,69	1	0,399
32	167 519 307	552,81	1	0,425
32	167 519 308	559,65	1	0,427
32	167 519 309	564,74	1	0,981
40	167 519 312	578,39	1	0,553
40	167 519 315	622,63	1	1,034
50	167 519 318	679,05	1	0,485
50	167 519 319	735,35	1	1,054
50	167 519 320	760,95	1	1,056
63	167 519 325	784,84	1	0,525
63	167 519 326	796,76	1	1,097
63	167 519 327	812,15	1	1,100

d (mm)	D (mm)	D2 (mm)	H (mm)	L (mm)	L1 (mm)	L3 (mm)	L4 (mm)	e (mm)	Course = Hx (mm)	pouce (inch)	e1 (mm)
20	65	65	75	117	96	162	12	1,9	7	½	1,9
25	80	65	80	133	108	162	16	2,3	10	¾	1,9
25	80	65	80	133	108	162	16	2,3	10	¾	2,3
32	80	65	84	142	120	162	19	2,9	10	1	1,9
32	80	65	84	142	120	162	19	2,9	10	1	2,3
32	88	87	107	145	120	160	19	2,9	13	1	2,9
40	88	87	115	149	128	180	23	3,7	13	1 ¼	1,9
40	88	87	115	174	153	180	23	3,7	13	1 ¼	3,7
50	80	65	97	160	134	180	27	4,6	10	1 ½	1,9
50	88	87	120	160	134	180	28	4,6	13	1 ½	2,3

le tableau se poursuit à la page suivante



d (mm)	D (mm)	D2 (mm)	H (mm)	L (mm)	L1 (mm)	L3 (mm)	L4 (mm)	e (mm)	Course = Hx (mm)	pouce (inch)	e1 (mm)
50	88	87	120	160	134	180	28	4,6	13	1 ½	2,9
63	80	65	104	177	144	180	33	5,8	10	2	1,9
63	88	87	127	177	144	180	35	5,8	13	2	2,3
63	88	87	127	177	144	180	35	5,8	13	2	2,9



Vannes papillon manuelles

Type 565



Vanne papillon manuelle à oreilles taraudées type 565 PVDF/PA-GF

Axe nu

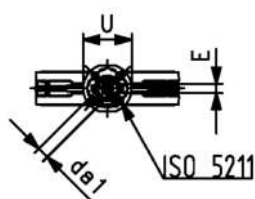
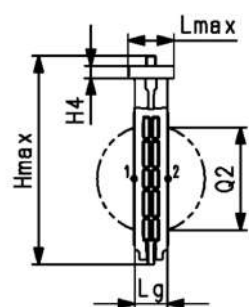
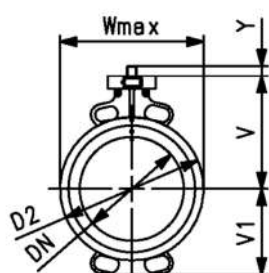
Montage entre-brides métrique/ANSI/BS/JIS Adaptée pour systèmes ABS, PVC-U, PVC-C, ecoFIT et PROGEF

Exécution:

- Longueur d'installation : EN 558 séries 20, ISO 5752 série 20, API 609 table 2
- Normes de brides : ISO 7005 PN10/16, EN 1092 PN10/16, DIN 2501 PN10/16, ANSI/ASME B 16.5 Class 150, BS 1560 : 1989 Class 125/150; BS 4504 PN10/16, JIS B 2220 10K, JIS B 2239 10K
- Conçu pour un montage et démontage facile
- Convient aux applications d'eau et de traitement de l'eau (exemple : eau de mer, eau potable et eau industrielle)

Option:

- Possibilité de configuration individuelle de la vanne
- Equipement possible avec les actionneurs manuels (verrouillables), pneumatiques ou électriques de GF
- Indicateur électrique de position par LED



DN (mm)	PN (bar)	d (mm)	Pouces (inch)	valeur kv (Δp=1 bar) (l/min)	Do2 (mm)	Pouces (inch)	Acc.to ISO 5211
50	16	63	2	1445	63	2	F07
65	16	75	2 ½	2530	75	2 ½	F07
80	16	90	3	4020	90	3	F07
100	16	110	4	5850	110	4	F07
125	16	140	5	11900	140	5	F07
150	16	160	6	18050	160	6	F07
200	10	225	8	43667	225	8	F07
250	10	280	10	62333	280	10	F10
300	6	315	12	94500	315	12	F10

DN (mm)	EPDM Code	EUR	SP	poids (kg)	FKM Code	EUR	SP	poids (kg)
50	199 565 100	sur demande	1	0,9	199 565 120	sur demande	1	1,0
65	199 565 101	sur demande	1	1,1	199 565 121	sur demande	1	1,2
80	199 565 102	sur demande	1	1,3	199 565 122	sur demande	1	1,4
100	199 565 103	274,37	1	2,0	199 565 123	sur demande	1	2,2
125	199 565 104	sur demande	1	2,6	199 565 124	sur demande	1	2,9
150	199 565 105	sur demande	1	3,7	199 565 125	sur demande	1	3,8
200	199 565 106	sur demande	1	4,7	199 565 126	sur demande	1	5,2
250	199 565 107	1.383,05	1	8,8	199 565 127	sur demande	1	9,5
300	199 565 108	1.679,51	1	12,6	199 565 128	sur demande	1	13,7

DN (mm)	D2 (mm)	Wmax (mm)	Lmax (mm)	Hmax (mm)	H4 (mm)	V (mm)	V1 (mm)	Lg (mm)	da1 (mm)	E (mm)	U (mm)	Y (mm)	Q2 (mm)
50	100,0	118,5	85,5	222,5	23,0	133,5	63,0	43,0	14,1	11,0	90,0	27,0	28,5
65	121,0	132,5	85,5	248,5	23,0	140,0	82,0	46,0	14,1	11,0	90,0	27,0	44,0
80	138,0	138,0	85,5	261,0	23,0	146,0	89,0	46,0	14,1	11,0	90,0	27,0	63,5
100	158,5	158,5	85,5	286,0	23,0	166,5	104,0	52,0	18,1	14,0	90,0	16,0	84,0
125	187,0	187,0	85,5	313,5	23,0	180,0	118,0	56,0	18,1	14,0	90,0	16,0	110,5
150	213,0	213,0	85,5	337,5	23,0	189,0	130,5	56,0	22,2	17,0	90,0	19,0	137,5
200	267,0	267,0	85,5	387,0	23,0	209,5	159,0	60,0	22,2	17,0	90,0	18,5	190,5
250	325,5	325,5	125,0	498,5	23,0	262,5	195,5	68,0	28,2	22,0	125,0	40,5	239,0
300	380,0	380,0	125,0	555,0	23,0	284,5	230,5	78,0	28,2	22,0	125,0	40,5	285,5



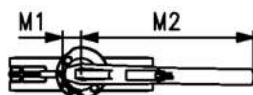
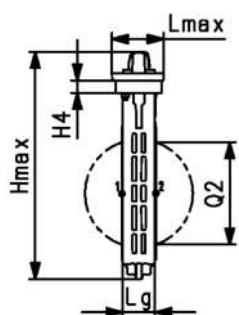
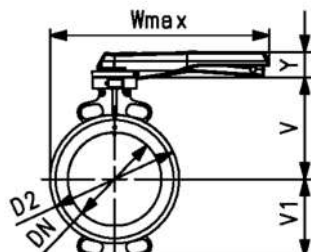
Vanne papillon à oreilles tauraudées type 565 PVDF/PA-GF
Avec levier manuel
Montage entre-brides métrique/ANSI/BS/JIS
Adaptée pour systèmes ABS, PVC-U, PVC-C, ecoFIT, COOL-FIT et PROGEF

Exécution:

- Longueur d'installation : EN 558 séries 20, ISO 5752 série 20, API 609 table 2
- Normes de brides : ISO 7005 PN10/16, EN 1092 PN10/16, DIN 2501 PN10/16, ANSI/ASME B 16.5 Class 150, BS 1560 : 1989 Class 125/150; BS 4504 PN10/16, JIS B 2220 10K, JIS B 2239 10K
- Conçu pour un montage et démontage facile
- Poignée ergonomique verrouillable
- Convient aux applications d'eau et de traitement de l'eau (exemple : eau de mer, eau potable et eau industrielle)

Option:

- Possibilité de configuration individuelle de la vanne
- Actionneur pneumatique ou électrique GF
- Indicateur électrique de position par LED



DN (mm)	PN (bar)	d (mm)	Pouces (inch)	valeur kv (Δp=1 bar) (l/min)	Do2 (mm)	Pouces (inch)	EPDM Code	EUR	SP	poids (kg)
50	16	63	2	1445	63	2	199 565 000	227,32	1	1,3
65	16	75	2 ½	2530	75	2 ½	199 565 001	241,89	1	1,5
80	16	90	3	4020	90	3	199 565 002	285,57	1	1,7
100	16	110	4	5850	110	4	199 565 003	332,78	1	2,5
125	16	140	5	11900	140	5	199 565 004	396,80	1	3,1
150	16	160	6	18050	160	6	199 565 005	571,93	1	4,0
200	10	225	8	43667	225	8	199 565 006	668,80	1	5,3

DN (mm)	FKM Code	EUR	SP	poids (kg)
50	199 565 020	271,63	1	1,4
65	199 565 021	308,30	1	1,6
80	199 565 022	371,05	1	1,8
100	199 565 023	436,35	1	2,7
125	199 565 024	529,34	1	3,3
150	199 565 025	758,49	1	4,3
200	199 565 026	876,50	1	5,7

DN (mm)	D2 (mm)	Wmax (mm)	Hmax (mm)	Lmax (mm)	H4 (mm)	V (mm)	V1 (mm)	Lg (mm)	M1 (mm)	M2 (mm)	Y (mm)	Q2 (mm)
50	100,0	264,0	249,5	96,0	23,0	133,5	63,0	43,0	35,5	204,5	53,0	28,5
65	121,0	271,0	275,5	96,0	23,0	140,0	82,0	46,0	35,5	204,5	53,0	44,0
80	138,0	273,5	288,0	96,0	23,0	146,0	89,0	46,0	35,5	204,5	53,0	63,5
100	158,5	334,0	324,0	96,0	23,0	166,5	104,0	52,0	35,5	254,5	53,0	84,0
125	187,0	348,0	351,0	96,0	23,0	180,0	118,0	56,0	35,5	254,5	53,0	110,5
150	213,0	426,0	372,5	96,0	23,0	189,0	130,5	56,0	35,5	319,5	53,0	137,5
200	267,0	453,0	422,0	96,0	23,0	209,5	159,0	60,0	35,5	319,5	53,0	190,5



Vanne papillon manuelle type 565 PVDF/PA-GF

Avec réducteur à volant

Montage entre-brides métrique/ANSI/BS/JIS

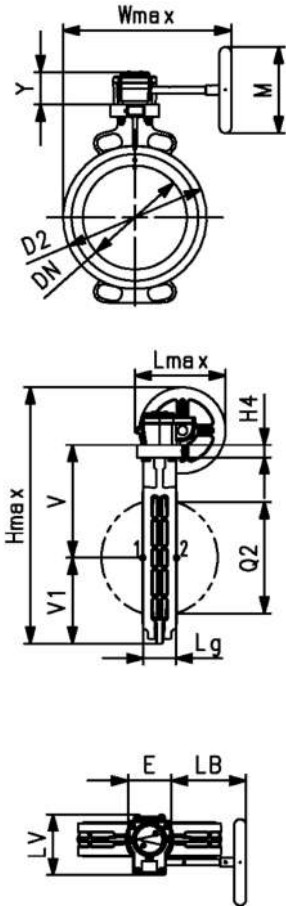
Adaptée pour systèmes ABS, PVC-U, PVC-C, ecoFIT, COOL-FIT et PROGEF

Exécution:

- Longueur d'installation : EN 558 séries 20, ISO 5752 série 20, API 609 table 2
- Normes de brides : ISO 7005 PN10/16, EN 1092 PN10/16, DIN 2501 PN10/16, ANSI/ASME B 16.5 Class 150, BS 1560 : 1989 Class 125/150; BS 4504 PN10/16, JIS B 2220 10K, JIS B 2239 10K
- Conçu pour un montage et démontage facile
- Convient aux applications d'eau et de traitement de l'eau (exemple : eau de mer, eau potable et eau industrielle)
- La bague pour le double capteur électrique de position est pré-assemblée. Le double capteur peut être commandé comme accessoire

Option:

- Possibilité de configuration individuelle de la vanne
- Equipement possible avec les actionneurs manuels (verrouillables), pneumatiques ou électriques de GF
- Indicateur électrique de position par LED



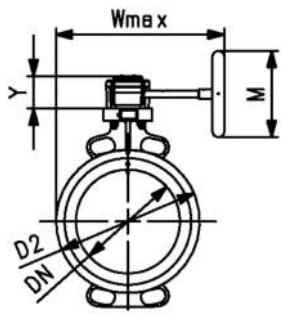
DN (mm)	PN (bar)	d (mm)	Pouces (inch)	valeur kv (Δp=1 bar) (L/min)	Do2 (mm)	Pouces (inch)	EPDM Code	EUR	SP	poids (kg)
50	16	63	2	1445	63	2	199 565 200	799,21	1	3,0
65	16	75	2 ½	2530	75	2 ½	199 565 201	813,85	1	3,2
80	16	90	3	4020	90	3	199 565 202	857,53	1	3,4
100	16	110	4	5850	110	4	199 565 203	890,56	1	4,2
125	16	140	5	11900	140	5	199 565 204	954,56	1	4,7
150	16	160	6	18050	160	6	199 565 205	1.115,52	1	5,5
200	10	225	8	43667	225	8	199 565 206	1.212,40	1	6,7
250	10	280	10	62333	280	10	199 565 207	2.197,24	1	12,7
300	6	315	12	94500	315	12	199 565 208	2.493,70	1	16,5

DN (mm)	FKM Code	EUR	SP	poids (kg)
50	199 565 220	sur demande	1	3,1
65	199 565 221	sur demande	1	3,3
80	199 565 222	sur demande	1	3,5
100	199 565 223	sur demande	1	4,3
125	199 565 224	sur demande	1	5,0
150	199 565 225	sur demande	1	5,8
200	199 565 226	sur demande	1	7,2
250	199 565 227	sur demande	1	13,4
300	199 565 228	sur demande	1	17,6

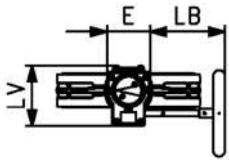
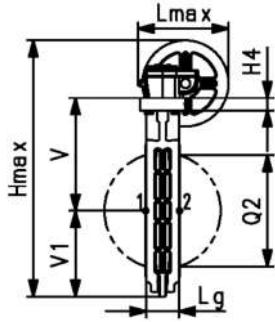
DN (mm)	D2 (mm)	Wmax (mm)	Hmax (mm)	Lmax (mm)	H4 (mm)	V (mm)	V1 (mm)	Lg (mm)	E (mm)	LB (mm)	LV (mm)	M (mm)	Y (mm)
50	100,0	238,5	303,0	169,0	23,0	133,5	63,0	43,0	80,0	128,0	112,5	160,0	61,5
65	121,0	246,0	329,0	169,0	23,0	140,0	82,0	46,0	80,0	128,0	112,5	160,0	61,5
80	138,0	248,5	341,5	169,0	23,0	146,0	89,0	46,0	80,0	128,0	112,5	160,0	61,5
100	158,5	258,5	377,5	169,0	23,0	166,5	104,0	52,0	80,0	128,0	112,5	160,0	61,5
125	187,0	272,0	405,0	169,0	23,0	180,0	118,0	56,0	80,0	128,0	112,5	160,0	61,5
150	213,0	285,5	426,5	169,0	23,0	189,0	130,5	56,0	80,0	128,0	112,5	160,0	61,5
200	267,0	312,5	475,5	169,0	23,0	209,5	159,0	60,0	80,0	128,0	112,5	160,0	61,5
250	325,5	360,5	603,0	212,5	23,0	262,5	195,5	68,0	100,0	135,5	130,0	200,0	68,5
300	380,0	387,5	659,5	212,5	23,0	284,5	230,5	78,0	100,0	135,5	130,0	200,0	68,5

DN (mm)	Q2 (mm)
50	28,5
65	44,0
80	63,5
100	84,0
125	110,5

le tableau se poursuit à la page suivante



DN (mm)	Q2 (mm)
150	137,5
200	190,5
250	239,0
300	285,5





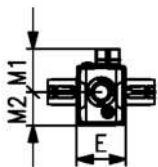
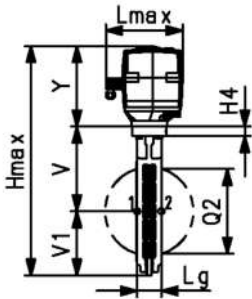
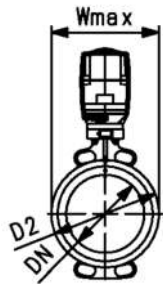
Vanne papillon manuelle type 565 PVDF/PA-GF
Actionneur électrique 230V
Sans commande manuelle
Montage entre-bridés métrique/ANSI/BS/JIS
Adaptée pour systèmes ABS, PVC-U, PVC-C, ecoFIT, COOL-FIT et PROGEF

Exécution:

- Longueur d'installation : EN 558 séries 20, ISO 5752 série 20, API 609 table 2
- Normes de brides : ISO 7005 PN10/16, EN 1092 PN10/16, DIN 2501 PN10/16, ANSI/ASME B 16.5 Class 150, BS 1560 : 1989 Class 125/150; BS 4504 PN10/16, JIS B 2220 10K, JIS B 2239 10K
- Conçu pour un montage et démontage facile
- Tension 100-230V, 50-60Hz
- Plage de réglage usine 0-90°
- Chauffage intégré, indicateur de position (ouvert/fermé/intermédiaire)
- Actionneur électrique avec commande manuelle intégrée
- Convient aux applications d'eau et de traitement de l'eau (exemple : eau de mer, eau potable et eau industrielle)
- La bague pour le double capteur électrique de position est pré-assemblée. Le double capteur peut être commandé comme accessoire

Option:

- Possibilité de configuration individuelle de la vanne
- Actionneurs manuels ou pneumatiques GF
- Indicateur électrique de position par LED
- Accessoires en option : batterie de positionnement, module de surveillance, contrôleur de position, module Profibus DP
- Commande manuelle entre la vanne et l'actionneur



DN (mm)	PN (bar)	d (mm)	Pouces (inch)	valeur kv (Δp=1 bar) (l/min)	Pouces (inch)	Do2 (mm)	Actuator
50	10	63	2	1445	2	63	EA45
65	10	75	2 ½	2530	2 ½	75	EA120
80	10	90	3	4020	3	90	EA120
100	10	110	4	5850	4	110	EA120
125	10	140	5	11900	5	140	EA120
150	10	160	6	18050	6	160	EA250
200	10	225	8	43667	8	225	EA250
250	6	280	10	62333	10	280	EA250
300	4	315	12	94500	12	315	EA250

DN (mm)	EPDM Code	EUR	SP	poids (kg)	FKM Code	EUR	SP	poids (kg)
50	199 565 300	sur demande	1	3,3	199 565 320	sur demande	1	3,4
65	199 565 301	sur demande	1	4,6	199 565 321	sur demande	1	4,7
80	199 565 302	2.267,36	1	4,7	199 565 322	sur demande	1	4,8
100	199 565 303	2.295,96	1	5,6	199 565 323	sur demande	1	5,8
125	199 565 304	2.351,31	1	6,1	199 565 324	sur demande	1	6,4
150	199 565 305	3.007,10	1	8,7	199 565 325	sur demande	1	9,0
200	199 565 306	3.090,96	1	10,0	199 565 326	sur demande	1	10,5
250	199 565 307	sur demande	1	14,5	199 565 327	sur demande	1	15,2
300	199 565 308	sur demande	1	18,2	199 565 328	sur demande	1	19,4

DN (mm)	D2 (mm)	Wmax (mm)	Hmax (mm)	Lmax (mm)	H4 (mm)	V (mm)	V1 (mm)	Lg (mm)	E (mm)	M1 (mm)	M2 (mm)	Y (mm)	Q2 (mm)
50	100,0	122,5	377,5	190,0	23,0	133,5	63,0	43,0	122,5	107,5	83,0	166,5	28,5
65	121,0	132,5	411,5	190,0	23,0	140,0	82,0	46,0	122,5	107,5	83,0	189,5	44,0
80	138,0	137,5	424,0	190,0	23,0	146,0	89,0	46,0	122,5	107,5	83,0	189,5	63,5
100	158,5	158,5	459,5	190,0	23,0	166,5	104,0	52,0	122,5	107,5	83,0	189,5	84,0
125	187,0	187,0	487,5	190,0	23,0	180,0	118,0	56,0	122,5	107,5	83,0	189,5	110,5
150	213,0	213,0	518,5	190,0	23,0	189,0	130,5	56,0	122,5	107,5	83,0	199,5	137,5
200	267,0	267,0	568,0	190,0	23,0	209,5	159,0	60,0	122,5	107,5	83,0	199,5	190,5
250	325,5	325,5	674,5	190,0	23,0	262,5	195,5	68,0	122,5	107,5	83,0	216,5	239,0
300	380,0	380,0	731,0	190,0	23,0	284,5	230,5	78,0	122,5	107,5	83,0	216,5	285,5



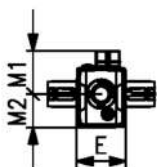
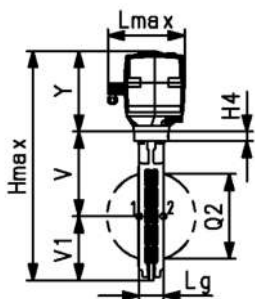
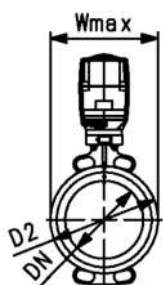
Vanne papillon manuelle type 565 PVDF/PA-GF
Actionneur électrique 24V
Sans commande manuelle
Montage entre-bridés métrique/ANSI/BS/JIS
Adaptée pour systèmes ABS, PVC-U, PVC-C, ecoFIT, COOL-FIT et PROGEF

Exécution:

- Longueur d'installation : EN 558 séries 20, ISO 5752 série 20, API 609 table 2
- Normes de brides : ISO 7005 PN10/16, EN 1092 PN10/16, DIN 2501 PN10/16, ANSI/ASME B 16.5 Class 150, BS 1560 : 1989 Class 125/150; BS 4504 PN10/16, JIS B 2220 10K, JIS B 2239 10K
- Conçu pour un montage et démontage facile
- Tension 24V CA/CC
- Plage de réglage usine 0-90°
- Chauffage intégré, indicateur de position (ouvert/fermé/intermédiaire)
- Actionneur électrique avec commande manuelle intégrée
- Convient aux applications d'eau et de traitement de l'eau (exemple : eau de mer, eau potable et eau industrielle)
- La bague pour le double capteur électrique de position est pré-assemblée. Le double capteur peut être commandé comme accessoire

Option:

- Possibilité de configuration individuelle de la vanne
- Actionneurs manuels ou pneumatiques GF
- Indicateur électrique de position par LED
- Accessoires en option : batterie de positionnement, module de surveillance, contrôleur de position, module Profibus DP
- Commande manuelle entre la vanne et l'actionneur



DN (mm)	PN (bar)	d (mm)	Pouces (inch)	valeur kv (Δp=1 bar) (l/min)	Do2 (mm)	Pouces (inch)	Actuator
50	10	63	2	1445	63	2	EA45
65	10	75	2 ½	2530	75	2 ½	EA120
80	10	90	3	4020	90	3	EA120
100	10	110	4	5850	110	4	EA120
125	10	140	5	11900	140	5	EA120
150	10	160	6	18050	160	6	EA250
200	10	225	8	43667	225	8	EA250
250	6	280	10	62333	280	10	EA250
300	4	315	12	94500	315	12	EA250

DN (mm)	EPDM Code	EUR	SP	poids (kg)	FKM Code	EUR	SP	poids (kg)
50	199 565 400	sur demande	1	3,3	199 565 420	sur demande	1	3,4
65	199 565 401	sur demande	1	4,6	199 565 421	sur demande	1	4,7
80	199 565 402	sur demande	1	4,7	199 565 422	sur demande	1	4,8
100	199 565 403	2.295,96	1	5,6	199 565 423	sur demande	1	5,8
125	199 565 404	sur demande	1	6,1	199 565 424	sur demande	1	6,4
150	199 565 405	3.007,10	1	8,7	199 565 425	3.168,61	1	9,0
200	199 565 406	3.090,96	1	10,0	199 565 426	sur demande	1	10,5
250	199 565 407	sur demande	1	14,5	199 565 427	sur demande	1	15,2
300	199 565 408	sur demande	1	18,2	199 565 428	sur demande	1	19,4

DN (mm)	D2 (mm)	Wmax (mm)	Hmax (mm)	Lmax (mm)	H4 (mm)	V (mm)	V1 (mm)	Lg (mm)	E (mm)	M1 (mm)	M2 (mm)	Y (mm)	Q2 (mm)
50	100,0	122,5	377,5	190,0	23,0	133,5	63,0	43,0	122,5	107,5	83,0	166,5	28,5
65	121,0	132,5	411,5	190,0	23,0	140,0	82,0	46,0	122,5	107,5	83,0	189,5	44,0
80	138,0	137,5	424,0	190,0	23,0	146,0	89,0	46,0	122,5	107,5	83,0	189,5	63,5
100	158,5	158,5	459,5	190,0	23,0	166,5	104,0	52,0	122,5	107,5	83,0	189,5	84,0
125	187,0	187,0	487,5	190,0	23,0	180,0	118,0	56,0	122,5	107,5	83,0	189,5	110,5
150	213,0	213,0	518,5	190,0	23,0	189,0	130,5	56,0	122,5	107,5	83,0	199,5	137,5
200	267,0	267,0	568,0	190,0	23,0	209,5	159,0	60,0	122,5	107,5	83,0	199,5	190,5
250	325,5	325,5	674,5	190,0	23,0	262,5	195,5	68,0	122,5	107,5	83,0	216,5	239,0
300	380,0	380,0	731,0	190,0	23,0	284,5	230,5	78,0	122,5	107,5	83,0	216,5	285,5



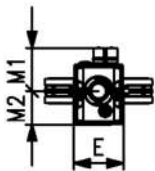
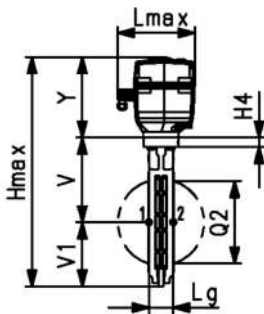
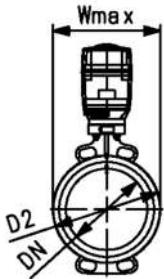
Vanne papillon manuelle type 565 PVDF/PA-GF
Actionneur électrique intelligent 230V
Sans commande manuelle
Montage entre-bridés métrique/ANSI/BS/JIS
Adaptée pour systèmes ABS, PVC-U, PVC-C, ecoFIT, COOL-FIT et PROGEF

Exécution:

- Longueur d'installation : EN 558 séries 20, ISO 5752 série 20, API 609 table 2
- Normes de brides : ISO 7005 PN10/16, EN 1092 PN10/16, DIN 2501 PN10/16, ANSI/ASME B 16.5 Class 150, BS 1560 : 1989 Class 125/150; BS 4504 PN10/16, JIS B 2220 10K, JIS B 2239 10K
- Conçu pour un montage et démontage facile
- Tension 100-230V, 50-60Hz
- Plage de réglage usine 0-90°
- Chauffage intégré, indicateur de position (ouvert/fermé/intermédiaire)
- Connectivité via NFC et Wi-Fi Direct assurant contrôle, identification et visibilité sans ouvrir le boîtier
- Données les plus pertinentes visualisées dans l'application
- Connexion et contrôle via l'application possible
- Bande LED pour un retour visuel ouvert / fermé à 360 °
- Actionneur électrique avec commande manuelle intégrée
- Convient aux applications d'eau et de traitement de l'eau (exemple : eau de mer, eau potable et eau industrielle)
- La bague pour le double capteur électrique de position est pré-assemblée. Le double capteur peut être commandé comme accessoire

Option:

- Possibilité de configuration individuelle de la vanne
- Actionneurs manuels ou pneumatiques GF
- Indicateur électrique de position par LED
- Accessoires en option : batterie de positionnement, module de surveillance, contrôleur de position, module Profibus DP
- Commande manuelle entre la vanne et l'actionneur

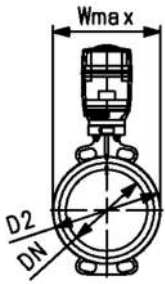


DN (mm)	PN (bar)	d (mm)	Pouces (inch)	valeur kv (Δp=1 bar) (l/min)	Do2 (mm)	Pouces (inch)	Actuator
50	10	63	2	1445	63	2	dEA45
65	10	75	2 ½	2530	75	2 ½	dEA120
80	10	90	3	4020	90	3	dEA120
100	10	110	4	5850	110	4	dEA120
125	10	140	5	11900	140	5	dEA120
150	10	160	6	18050	160	6	dEA250
200	10	225	8	43667	225	8	dEA250
250	6	280	10	62333	280	10	dEA250
300	4	315	12	94500	315	12	dEA250

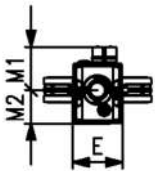
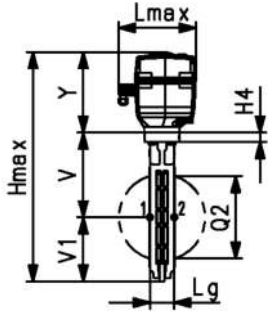
DN (mm)	EPDM Code	EUR	SP	poids (kg)	FKM Code	EUR	SP	poids (kg)
50	199 565 700	sur demande	1	4,3	199 565 709	sur demande	1	4,4
65	199 565 701	sur demande	1	4,6	199 565 710	sur demande	1	4,7
80	199 565 702	sur demande	1	4,7	199 565 711	sur demande	1	4,8
100	199 565 703	sur demande	1	5,6	199 565 712	sur demande	1	5,8
125	199 565 704	sur demande	1	6,1	199 565 713	sur demande	1	6,4
150	199 565 705	sur demande	1	8,7	199 565 714	sur demande	1	9,0
200	199 565 706	sur demande	1	10,0	199 565 715	sur demande	1	10,5
250	199 565 707	sur demande	1	14,5	199 565 716	sur demande	1	15,2
300	199 565 708	sur demande	1	18,2	199 565 717	sur demande	1	19,4

DN (mm)	D2 (mm)	Wmax (mm)	Hmax (mm)	Lmax (mm)	H4 (mm)	V (mm)	V1 (mm)	Lg (mm)	E (mm)	M1 (mm)	M2 (mm)	Y (mm)	Q2 (mm)
50	100,0	122,5	377,5	190,0	23,0	133,5	63,0	43,0	122,5	107,5	83,0	166,5	28,5
65	121,0	132,5	411,5	190,0	23,0	140,0	82,0	46,0	122,5	107,5	83,0	189,5	44,0
80	138,0	137,5	424,0	190,0	23,0	146,0	89,0	46,0	122,5	107,5	83,0	189,5	63,5
100	158,5	158,5	459,5	190,0	23,0	166,5	104,0	52,0	122,5	107,5	83,0	189,5	84,0
125	187,0	187,0	487,5	190,0	23,0	180,0	118,0	56,0	122,5	107,5	83,0	189,5	110,5

le tableau se poursuit à la page suivante



DN	D2	Wmax	Hmax	Lmax	H4	V	V1	Lg	E	M1	M2	Y	Q2
(mm)	(mm)	(mm)	(mm)	(mm)	(mm)	(mm)	(mm)	(mm)	(mm)	(mm)	(mm)	(mm)	(mm)
150	213,0	213,0	518,5	190,0	23,0	189,0	130,5	56,0	122,5	107,5	83,0	199,5	137,5
200	267,0	267,0	568,0	190,0	23,0	209,5	159,0	60,0	122,5	107,5	83,0	199,5	190,5
250	325,5	325,5	674,5	190,0	23,0	262,5	195,5	68,0	122,5	107,5	83,0	216,5	239,0
300	380,0	380,0	731,0	190,0	23,0	284,5	230,5	78,0	122,5	107,5	83,0	216,5	285,5





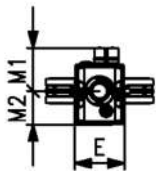
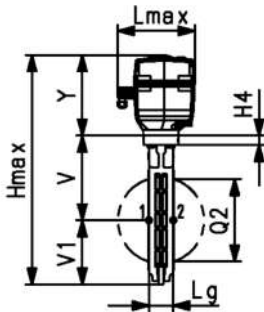
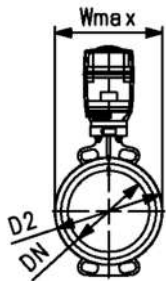
Vanne papillon à oreilles tauraudées type 565 PVDF/PA-GF électrique
Actionneur électrique intelligent 24V sans commande manuelle
Montage entre-brides métrique/ANSI/BS/JIS
Adaptée pour systèmes ABS, PVC-U, PVC-C, ecoFIT et PROGEF

Exécution:

- Longueur d'installation : EN 558 séries 20, ISO 5752 série 20, API 609 table 2
- Normes de brides : ISO 7005 PN10/16, EN 1092 PN10/16, DIN 2501 PN10/16, ANSI/ASME B 16.5 Class 150, BS 1560 : 1989 Class 125/150; BS 4504 PN10/16, JIS B 2220 10K, JIS B 2239 10K
- Conçu pour un montage et démontage facile
- Tension 24V CA/CC
- Plage de réglage usine 0-90°
- Chauffage intégré, indicateur de position (ouvert/fermé/intermédiaire)
- Connectivité via NFC et Wi-Fi Direct assurant contrôle, identification et visibilité sans ouvrir le boîtier
- Données les plus pertinentes visualisées dans l'application
- Connexion et contrôle via l'application possible
- Bande LED pour un retour visuel ouvert / fermé à 360 °
- Actionneur électrique avec commande manuelle intégrée
- Convient aux applications d'eau et de traitement de l'eau (exemple : eau de mer, eau potable et eau industrielle)
- La bague pour le double capteur électrique de position est pré-assemblée. Le double capteur peut être commandé comme accessoire

Option:

- Possibilité de configuration individuelle de la vanne
- Actionneurs manuels ou pneumatiques GF
- Indicateur électrique de position par LED
- Accessoires en option : batterie de positionnement, module de surveillance, contrôleur de position, module Profibus DP
- Commande manuelle entre la vanne et l'actionneur

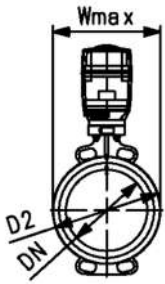


DN (mm)	PN (bar)	d (mm)	Pouces (inch)	valeur kv (Δp=1 bar) (L/min)	Do2 (mm)	Pouces (inch)	Actuator
50	10	63	2	1445	63	2	dEA45
65	10	75	2 ½	2530	75	2 ½	dEA120
80	10	90	3	4020	90	3	dEA120
100	10	110	4	5850	110	4	dEA120
125	10	140	5	11900	140	5	dEA120
150	10	160	6	18050	160	6	dEA250
200	10	225	8	43667	225	8	dEA250
250	6	280	10	62333	280	10	dEA250
300	4	315	12	94500	315	12	dEA250

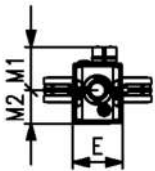
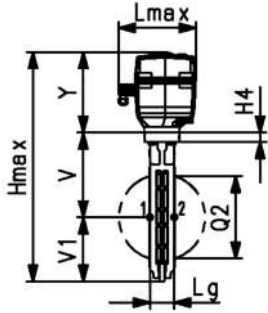
DN (mm)	EPDM Code	EUR	SP	poids (kg)	FKM Code	EUR	SP	poids (kg)
50	199 565 718	sur demande	1	4,3	199 565 727	sur demande	1	4,4
65	199 565 719	sur demande	1	4,6	199 565 728	sur demande	1	4,7
80	199 565 720	sur demande	1	4,7	199 565 729	sur demande	1	4,8
100	199 565 721	sur demande	1	5,6	199 565 730	sur demande	1	5,8
125	199 565 722	sur demande	1	6,1	199 565 731	sur demande	1	6,4
150	199 565 723	sur demande	1	8,7	199 565 732	sur demande	1	9,0
200	199 565 724	sur demande	1	10,0	199 565 733	sur demande	1	10,5
250	199 565 725	sur demande	1	14,5	199 565 734	sur demande	1	15,2
300	199 565 726	sur demande	1	18,2	199 565 735	sur demande	1	19,4

DN (mm)	D2 (mm)	Wmax (mm)	Hmax (mm)	Lmax (mm)	H4 (mm)	V (mm)	V1 (mm)	Lg (mm)	E (mm)	M1 (mm)	M2 (mm)	Y (mm)	Q2 (mm)
50	100,0	122,5	377,5	190,0	23,0	133,5	63,0	43,0	122,5	107,5	83,0	166,5	28,5
65	121,0	132,5	411,5	190,0	23,0	140,0	82,0	46,0	122,5	107,5	83,0	189,5	44,0
80	138,0	137,5	424,0	190,0	23,0	146,0	89,0	46,0	122,5	107,5	83,0	189,5	63,5
100	158,5	158,5	459,5	190,0	23,0	166,5	104,0	52,0	122,5	107,5	83,0	189,5	84,0
125	187,0	187,0	487,5	190,0	23,0	180,0	118,0	56,0	122,5	107,5	83,0	189,5	110,5

le tableau se poursuit à la page suivante



DN	D2	Wmax	Hmax	Lmax	H4	V	V1	Lg	E	M1	M2	Y	Q2
(mm)	(mm)	(mm)	(mm)	(mm)	(mm)	(mm)	(mm)	(mm)	(mm)	(mm)	(mm)	(mm)	(mm)
150	213,0	213,0	518,5	190,0	23,0	189,0	130,5	56,0	122,5	107,5	83,0	199,5	137,5
200	267,0	267,0	568,0	190,0	23,0	209,5	159,0	60,0	122,5	107,5	83,0	199,5	190,5
250	325,5	325,5	674,5	190,0	23,0	262,5	195,5	68,0	122,5	107,5	83,0	216,5	239,0
300	380,0	380,0	731,0	190,0	23,0	284,5	230,5	78,0	122,5	107,5	83,0	216,5	285,5





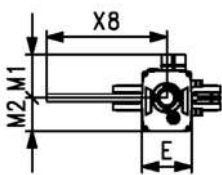
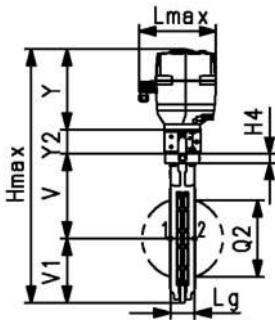
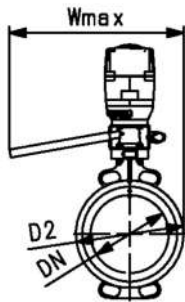
Vanne papillon manuelle type 565 PVDF/PA-GF
Actionneur électrique 230V
Avec commande manuelle
Montage entre-brides métrique/ANSI/BS/JIS
Adaptée pour systèmes ABS, PVC-U, PVC-C, ecoFIT, COOL-FIT et PROGEF

Exécution:

- Longueur d'installation : EN 558 séries 20, ISO 5752 série 20, API 609 table 2
- Normes de brides : ISO 7005 PN10/16, EN 1092 PN10/16, DIN 2501 PN10/16, ANSI/ASME B 16.5 Class 150, BS 1560 : 1989 Class 125/150; BS 4504 PN10/16, JIS B 2220 10K, JIS B 2239 10K
- Conçu pour un montage et démontage facile
- Tension 100-230V, 50-60Hz
- Plage de réglage usine 0-90°
- Chauffage intégré, indicateur de position (ouvert/fermé/intermédiaire)
- Commande manuelle entre la vanne et l'actionneur
- Convient aux applications d'eau et de traitement de l'eau (exemple : eau de mer, eau potable et eau industrielle)
- La bague pour le double capteur électrique de position est pré-assemblée. Le double capteur peut être commandé comme accessoire

Option:

- Possibilité de configuration individuelle de la vanne
- Actionneurs manuels ou pneumatiques GF
- Indicateur électrique de position par LED
- Accessoires en option : batterie de positionnement, module de surveillance, contrôleur de position, module Profibus DP



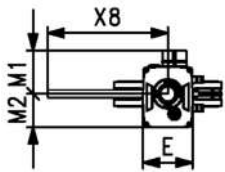
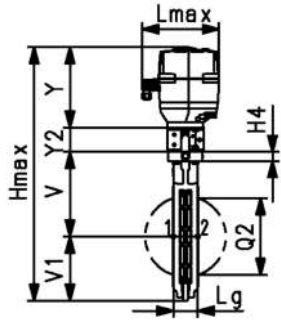
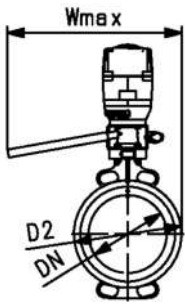
DN (mm)	PN (bar)	d (mm)	Pouces (inch)	valeur kv (Δp=1 bar) (L/min)	Do2 (mm)	Pouces (inch)	Actuator
50	10	63	2	1445	63	2	EA120
65	10	75	2 ½	2530	75	2 ½	EA120
80	10	90	3	4020	90	3	EA120
100	10	110	4	5850	110	4	EA120
125	10	140	5	11900	140	5	EA120
150	10	160	6	18050	160	6	EA250
200	10	225	8	43667	225	8	EA250

DN (mm)	EPDM Code	EUR	SP	poids (kg)	FKM Code	EUR	SP	poids (kg)
50	199 565 340	sur demande	1	5,5	199 565 360	sur demande	1	5,6
65	199 565 341	sur demande	1	5,8	199 565 361	sur demande	1	5,9
80	199 565 342	sur demande	1	5,9	199 565 362	sur demande	1	6,0
100	199 565 343	sur demande	1	6,6	199 565 363	sur demande	1	6,8
125	199 565 344	sur demande	1	7,1	199 565 364	sur demande	1	7,4
150	199 565 345	sur demande	1	9,7	199 565 365	sur demande	1	10,0
200	199 565 346	sur demande	1	11,0	199 565 366	sur demande	1	11,5

DN (mm)	D2 (mm)	Wmax (mm)	Hmax (mm)	Lmax (mm)	H4 (mm)	V (mm)	V1 (mm)	Lg (mm)	E (mm)	M1 (mm)	M2 (mm)	X8 (mm)	Y (mm)
50	100,0	385,5	96,0	190,0	23,0	133,5	63,0	43,0	122,5	107,5	83,0	297,5	189,5
65	121,0	385,5	96,0	190,0	23,0	140,0	82,0	46,0	122,5	107,5	83,0	297,5	189,5
80	138,0	385,5	96,0	190,0	23,0	146,0	89,0	46,0	122,5	107,5	83,0	297,5	189,5
100	158,5	385,5	96,0	190,0	23,0	166,5	104,0	52,0	122,5	107,5	83,0	297,5	189,5
125	187,0	385,5	189,5	190,0	23,0	180,0	118,0	56,0	122,5	107,5	83,0	297,5	189,5
150	213,0	385,5	106,0	190,0	23,0	189,0	130,5	56,0	122,5	107,5	83,0	297,5	199,5
200	267,0	385,5	106,0	190,0	23,0	209,5	159,0	60,0	122,5	107,5	83,0	297,5	199,5

DN (mm)	Y2 (mm)	Q2 (mm)
50	60,0	28,5
65	60,0	44,0
80	60,0	63,5

DN	Y2	Q2
(mm)	(mm)	(mm)
100	60,0	84,0
125	60,0	110,5
150	60,0	137,5
200	60,0	190,5





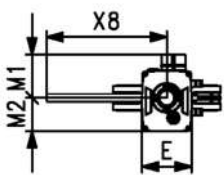
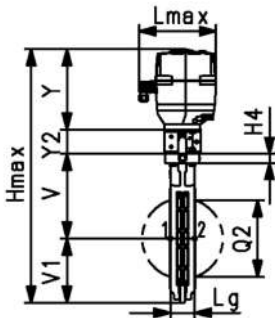
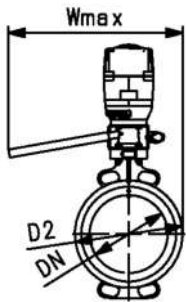
Vanne papillon manuelle type 565 PVDF/PA-GF
Actionneur électrique 24V
Avec commande manuelle
Montage entre-brides métrique/ANSI/BS/JIS
Adaptée pour systèmes ABS, PVC-U, PVC-C, ecoFIT, COOL-FIT et PROGEF

Exécution:

- Longueur d'installation : EN 558 séries 20, ISO 5752 série 20, API 609 table 2
- Normes de brides : ISO 7005 PN10/16, EN 1092 PN10/16, DIN 2501 PN10/16, ANSI/ASME B 16.5 Class 150, BS 1560 : 1989 Class 125/150; BS 4504 PN10/16, JIS B 2220 10K, JIS B 2239 10K
- Conçu pour un montage et démontage facile
- Tension 24V CA/CC
- Plage de réglage usine 0-90°
- Chauffage intégré, indicateur de position (ouvert/fermé/intermédiaire)
- Actionneur électrique avec commande manuelle intégrée
- Commande manuelle entre la vanne et l'actionneur
- Convient aux applications d'eau et de traitement de l'eau (exemple : eau de mer, eau potable et eau industrielle)
- La bague pour le double capteur électrique de position est pré-assemblée. Le double capteur peut être commandé comme accessoire

Option:

- Possibilité de configuration individuelle de la vanne
- Actionneurs manuels ou pneumatiques GF
- Indicateur électrique de position par LED
- Accessoires en option : batterie de positionnement, module de surveillance, contrôleur de position, module Profibus DP



DN (mm)	PN (bar)	d (mm)	Pouces (inch)	valeur kv (Δp=1 bar) (l/min)	Do2 (mm)	Pouces (inch)	Actuator
50	10	63	2	1445	63	2	EA120
65	10	75	2 ½	2530	75	2 ½	EA120
80	10	90	3	4020	90	3	EA120
100	10	110	4	5850	110	4	EA120
125	10	140	5	11900	140	5	EA120
150	10	160	6	18050	160	6	EA250
200	10	225	8	43667	225	8	EA250

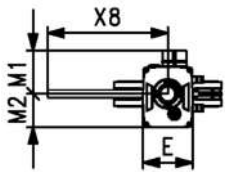
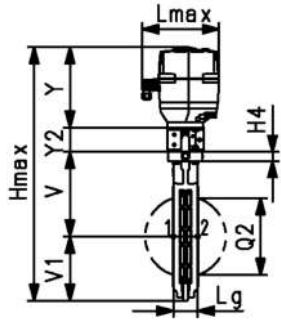
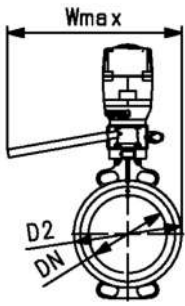
DN (mm)	EPDM Code	EUR	SP	poids (kg)	FKM Code	EUR	SP	poids (kg)
50	199 565 440	sur demande	1	5,5	199 565 460	sur demande	1	5,6
65	199 565 441	sur demande	1	5,8	199 565 461	sur demande	1	5,9
80	199 565 442	sur demande	1	5,9	199 565 462	sur demande	1	6,0
100	199 565 443	sur demande	1	6,6	199 565 463	sur demande	1	6,8
125	199 565 444	sur demande	1	7,1	199 565 464	sur demande	1	7,4
150	199 565 445	3.865,48	1	9,7	199 565 465	4.026,99	1	10,0
200	199 565 446	3.949,34	1	11,0	199 565 466	sur demande	1	11,5

DN (mm)	D2 (mm)	Wmax (mm)	Hmax (mm)	Lmax (mm)	H4 (mm)	V (mm)	V1 (mm)	Lg (mm)	E (mm)	M1 (mm)	M2 (mm)	X8 (mm)	Y (mm)
50	100,0	385,5	96,0	190,0	23,0	133,5	63,0	43,0	122,5	107,5	83,0	297,5	189,5
65	121,0	385,5	96,0	190,0	23,0	140,0	82,0	46,0	122,5	107,5	83,0	297,5	189,5
80	138,0	385,5	96,0	190,0	23,0	146,0	89,0	46,0	122,5	107,5	83,0	297,5	189,5
100	158,5	385,5	96,0	190,0	23,0	166,5	104,0	52,0	122,5	107,5	83,0	297,5	189,5
125	187,0	385,5	189,5	190,0	23,0	180,0	118,0	56,0	122,5	107,5	83,0	297,5	189,5
150	213,0	385,5	106,0	190,0	23,0	189,0	130,5	56,0	122,5	107,5	83,0	297,5	199,5
200	267,0	385,5	106,0	190,0	23,0	209,5	159,0	60,0	122,5	107,5	83,0	297,5	199,5

DN (mm)	Y2 (mm)	Q2 (mm)
50	60,0	28,5
65	60,0	44,0
80	60,0	63,5

le tableau se poursuit à la page suivante

DN	Y2	Q2
(mm)	(mm)	(mm)
100	60,0	84,0
125	60,0	110,5
150	60,0	137,5
200	60,0	190,5





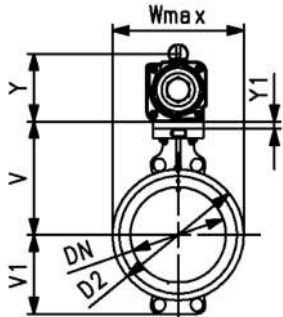
Vanne papillon type 565 PVDF/PA-GF
Avec actionneur pneumatique FC (Fermeture sans pression)
Montage entre-brides métrique/ANSI/BS/JIS
Adaptée pour systèmes ABS, PVC-U, PVC-C, ecoFIT, COOL-FIT et PROGEF

Exécution:

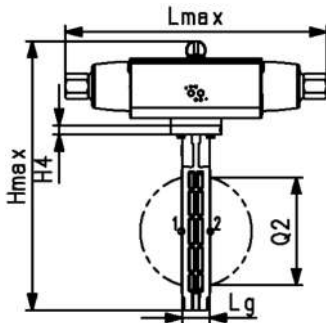
- Longueur d'installation : EN 558 séries 20, ISO 5752 série 20, API 609 table 2
- Normes de brides : ISO 7005 PN10/16, EN 1092 PN10/16, DIN 2501 PN10/16, ANSI/ASME B 16.5 Class 150, BS 1560 : 1989 Class 125/150; BS 4504 PN10/16, JIS B 2220 10K, JIS B 2239 10K
- Conçu pour un montage et démontage facile
- Temps de manœuvre 0-90° 1-2s
- Convient aux applications d'eau et de traitement de l'eau (exemple : eau de mer, eau potable et eau industrielle)
- La bague pour le double capteur électrique de position est pré-assemblée. Le double capteur peut être commandé comme accessoire

Option:

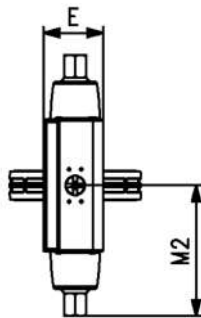
- Possibilité de configuration individuelle de la vanne
- Actionneurs manuels ou électriques GF
- Indicateur électrique de position par LED



DN (mm)	PN (bar)	d (mm)	Pouces (inch)	valeur kv (Δp=1 bar) (L/min)	Do2 (mm)	Pouces (inch)	Actuator
50	10	63	2	1445	63	2	PA30
65	10	75	2 ½	2530	75	2 ½	PA30
80	10	90	3	4020	90	3	PA35
100	10	110	4	5850	110	4	PA40
125	10	140	5	11900	140	5	PA45
150	10	160	6	18050	160	6	PA50
200	10	225	8	43667	225	8	PA60
250	10	280	10	62333	280	10	PA65
300	6	315	12	94500	315	12	PA70



DN (mm)	EPDM Code	EUR	SP	poids (kg)	FKM Code	EUR	SP	poids (kg)
50	199 565 500	sur demande	1	3,2	199 565 520	sur demande	1	3,3
65	199 565 501	sur demande	1	3,5	199 565 521	sur demande	1	3,6
80	199 565 502	sur demande	1	4,3	199 565 522	sur demande	1	4,4
100	199 565 503	sur demande	1	5,9	199 565 523	sur demande	1	6,1
125	199 565 504	sur demande	1	7,9	199 565 524	sur demande	1	8,2
150	199 565 505	sur demande	1	10,7	199 565 525	sur demande	1	11,0
200	199 565 506	sur demande	1	16,4	199 565 526	sur demande	1	16,9
250	199 565 507	sur demande	1	25,5	199 565 527	sur demande	1	26,2
300	199 565 508	sur demande	1	32,1	199 565 528	sur demande	1	33,3



DN (mm)	D2 (mm)	Wmax (mm)	Hmax (mm)	Lmax (mm)	H4 (mm)	V (mm)	V1 (mm)	Lg (mm)	E (mm)	M2 (mm)	Y (mm)	Y1 (mm)	Q2 (mm)
50	100,0	118,5	309,5	274,5	23,0	133,5	63,0	43,0	70,5	137,2	98,5	15,0	28,5
65	121,0	132,5	335,5	275,5	23,0	140,0	82,0	46,0	70,5	137,2	98,5	15,0	44,0
80	138,0	138,0	361,0	325,5	23,0	146,0	89,0	46,0	83,5	162,6	111,5	15,0	63,5
100	158,5	158,5	385,5	359,5	23,0	166,5	104,0	52,0	87,0	179,8	115,0	0,0	84,0
125	187,0	187,0	447,5	418,0	23,0	180,0	118,0	56,0	107,5	209,0	149,5	0,0	110,5
150	213,0	213,0	472,5	434,0	23,0	189,0	130,5	56,0	111,5	217,0	153,5	0,0	137,5
200	267,0	267,0	545,5	547,5	23,0	209,5	159,0	60,0	135,0	273,6	177,0	0,0	190,5
250	325,5	325,5	666,0	681,0	23,0	262,5	195,5	68,0	148,0	323,0	190,0	18,0	239,0
300	380,0	380,0	743,0	681,0	23,0	284,5	230,5	78,0	168,0	340,5	210,5	18,0	285,5



Vanne papillon type 565 PVDF/PA-GF
Avec actionneur pneumatique FO (Ouverture sans pression)
Montage entre-brides métrique/ANSI/BS/JIS
Adaptée pour systèmes ABS, PVC-U, PVC-C, ecoFIT, COOL-FIT et PROGEF

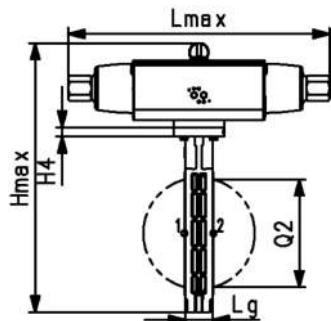
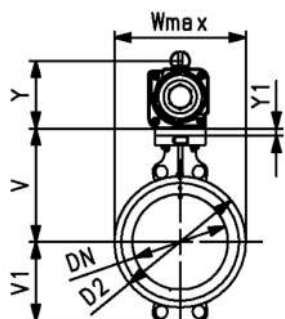
Exécution:

- Longueur d'installation : EN 558 séries 20, ISO 5752 série 20, API 609 table 2
- Normes de brides : ISO 7005 PN10/16, EN 1092 PN10/16, DIN 2501 PN10/16, ANSI/ASME B 16.5 Class 150, BS 1560 : 1989 Class 125/150; BS 4504 PN10/16, JIS B 2220 10K, JIS B 2239 10K
- Conçu pour un montage et démontage facile
- Temps de manœuvre 0-90° 1-2s
- Convient aux applications d'eau et de traitement de l'eau (exemple : eau de mer, eau potable et eau industrielle)
- La bague pour le double capteur électrique de position est pré-assemblée. Le double capteur peut être commandé comme accessoire

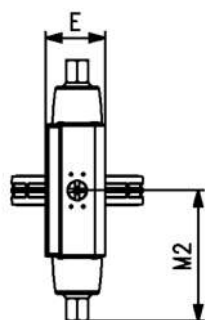
Option:

- Possibilité de configuration individuelle de la vanne
- Actionneurs manuels ou électriques GF
- Indicateur électrique de position par LED

DN (mm)	PN (bar)	d (mm)	Pouces (inch)	valeur kv (Δp=1 bar) (l/min)	Do2 (mm)	Pouces (inch)	Actuator
50	10	63	2	1445	63	2	PA30
65	10	75	2 ½	2530	75	2 ½	PA30
80	10	90	3	4020	90	3	PA35
100	10	110	4	5850	110	4	PA40
125	10	140	5	11900	140	5	PA45
150	10	160	6	18050	160	6	PA50
200	10	225	8	43667	225	8	PA60
250	10	280	10	62333	280	10	PA65
300	6	315	12	94500	315	12	PA70



DN (mm)	EPDM Code	EUR	SP	poids (kg)	FKM Code	EUR	SP	poids (kg)
50	199 565 540	sur demande	1	3,2	199 565 560	sur demande	1	3,3
65	199 565 541	sur demande	1	3,5	199 565 561	sur demande	1	3,6
80	199 565 542	sur demande	1	4,3	199 565 562	sur demande	1	4,4
100	199 565 543	sur demande	1	5,9	199 565 563	sur demande	1	6,1
125	199 565 544	sur demande	1	7,9	199 565 564	sur demande	1	8,2
150	199 565 545	sur demande	1	10,7	199 565 565	sur demande	1	11,0
200	199 565 546	sur demande	1	14,8	199 565 566	sur demande	1	15,3
250	199 565 547	sur demande	1	28,4	199 565 567	sur demande	1	29,1
300	199 565 548	sur demande	1	32,1	199 565 568	sur demande	1	33,3



DN (mm)	D2 (mm)	Wmax (mm)	Hmax (mm)	Lmax (mm)	H4 (mm)	V (mm)	V1 (mm)	Lg (mm)	E (mm)	M2 (mm)	Y (mm)	Y1 (mm)	Q2 (mm)
50	100,0	118,5	309,5	274,5	23,0	133,5	63,0	43,0	70,5	137,5	98,5	15,0	28,5
65	121,0	132,5	335,5	275,5	23,0	140,0	82,0	46,0	70,5	137,5	98,5	15,0	44,0
80	138,0	138,0	361,0	325,5	23,0	146,0	89,0	46,0	83,5	163,0	111,5	15,0	63,5
100	158,5	158,5	385,5	359,5	23,0	166,5	104,0	52,0	87,0	180,0	115,0	0,0	84,0
125	187,0	187,0	447,5	418,0	23,0	180,0	118,0	56,0	107,5	209,0	149,5	0,0	110,5
150	213,0	213,0	472,5	434,0	23,0	189,0	130,5	56,0	111,5	217,0	153,5	0,0	137,5
200	267,0	267,0	545,5	547,5	23,0	209,5	159,0	60,0	135,0	274,0	177,0	0,0	190,5
250	325,5	325,5	666,0	681,0	23,0	262,5	195,5	68,0	148,0	323,0	190,0	18,0	239,0
300	380,0	380,0	743,0	681,0	23,0	284,5	230,5	78,0	168,0	340,5	210,5	18,0	285,5



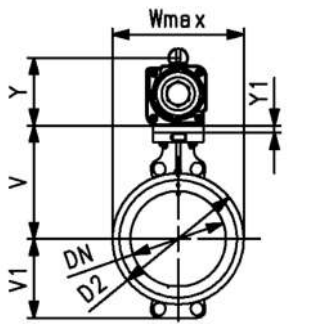
Vanne papillon type 565 PVDF/PA-GF
Avec actionneur pneumatique DA (Actionnement double)
Montage entre-brides métrique/ANSI/BS/JIS
Adaptée pour systèmes ABS, PVC-U, PVC-C, ecoFIT, COOL-FIT et PROGEF

Exécution:

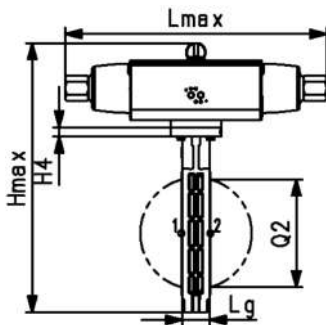
- Longueur d'installation : EN 558 séries 20, ISO 5752 série 20, API 609 table 2
- Normes de brides : ISO 7005 PN10/16, EN 1092 PN10/16, DIN 2501 PN10/16, ANSI/ASME B 16.5 Class 150, BS 1560 : 1989 Class 125/150; BS 4504 PN10/16, JIS B 2220 10K, JIS B 2239 10K
- Conçu pour un montage et démontage facile
- Temps de manœuvre 0-90° 1-2s
- Convient aux applications d'eau et de traitement de l'eau (exemple : eau de mer, eau potable et eau industrielle)
- La bague pour le double capteur électrique de position est pré-assemblée. Le double capteur peut être commandé comme accessoire

Option:

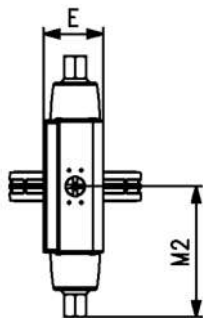
- Possibilité de configuration individuelle de la vanne
- Actionneurs manuels ou électriques GF
- Indicateur électrique de position par LED



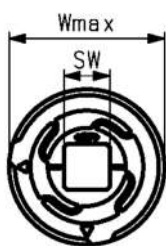
DN (mm)	PN (bar)	d (mm)	Pouces (inch)	valeur kv (Δp=1 bar) (L/min)	Do2 (mm)	Pouces (inch)	Actuator
50	10	63	2	1445	63	2	PA35
65	10	75	2 ½	2530	75	2 ½	PA35
80	10	90	3	4020	90	3	PA40
100	10	110	4	5850	110	4	PA45
125	10	140	5	11900	140	5	PA45
150	10	160	6	18050	160	6	PA55
200	10	225	8	43667	225	8	PA60
250	10	280	10	62333	280	10	PA65
300	6	315	12	94500	315	12	PA70



DN (mm)	EPDM Code	EUR	SP	poids (kg)	FKM Code	EUR	SP	poids (kg)
50	199 565 600	sur demande	1	2,6	199 565 620	sur demande	1	2,7
65	199 565 601	sur demande	1	2,9	199 565 621	sur demande	1	3,0
80	199 565 602	sur demande	1	3,4	199 565 622	sur demande	1	3,5
100	199 565 603	sur demande	1	4,5	199 565 623	sur demande	1	4,7
125	199 565 604	sur demande	1	5,1	199 565 624	sur demande	1	5,4
150	199 565 605	sur demande	1	7,7	199 565 625	sur demande	1	8,0
200	199 565 606	sur demande	1	10,7	199 565 626	sur demande	1	11,2
250	199 565 607	sur demande	1	16,9	199 565 627	sur demande	1	17,6
300	199 565 608	sur demande	1	22,4	199 565 628	sur demande	1	23,6



DN (mm)	D2 (mm)	Wmax (mm)	Hmax (mm)	Lmax (mm)	H4 (mm)	V (mm)	V1 (mm)	Lg (mm)	E (mm)	M2 (mm)	Y (mm)	Y1 (mm)	Q2 (mm)
50	100,0	118,5	303,5	196,5	23,0	133,5	63,0	43,0	64,5	98,5	92,5	15,0	28,5
65	121,0	132,5	329,5	196,5	23,0	140,0	82,0	46,0	64,5	98,5	92,5	15,0	44,0
80	138,0	138,0	348,0	206,0	23,0	146,0	89,0	46,0	70,5	103,0	98,5	15,0	63,5
100	158,5	158,5	381,5	242,0	23,0	166,5	104,0	52,0	83,5	121,0	111,5	0,0	84,0
125	187,0	187,0	409,0	242,0	23,0	180,0	118,0	56,0	83,5	121,0	111,5	0,0	110,5
150	213,0	213,0	468,5	290,5	23,0	189,0	130,5	56,0	107,5	145,5	149,5	0,0	137,5
200	267,0	267,0	522,0	314,0	23,0	209,5	159,0	60,0	111,5	157,0	153,5	0,0	190,5
250	325,5	325,5	636,0	340,0	23,0	262,5	195,5	68,0	118,0	170,0	160,0	18,0	239,0
300	380,0	380,0	709,5	382,5	23,0	284,5	230,5	78,0	135,0	191,5	177,0	18,0	285,5



Anneau de commutation pour vannes papillon type 565

d (mm)	Size (inch)	DN (mm)	Acc.to ISO 5211	SW (mm)	Wmax (mm)	Hmax (mm)
63 - 90	2 - 3	50 - 80	F07	11,0	57,7	12,5
110 - 140	110 - 140	100 - 125	F07	14,0	57,7	12,5
160 - 225	160 - 225	150 - 200	F07	17,0	57,7	12,5
280 - 315	280 - 315	250 - 300	F10	22,1	79,8	12,5

Code	EUR
199 565 900	sur demande
199 565 901	sur demande
199 565 902	sur demande
199 565 903	sur demande

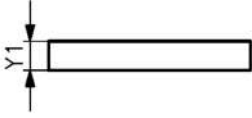


Élément intermédiaire pour vannes papillon type 565 Pour réducteurs à volant

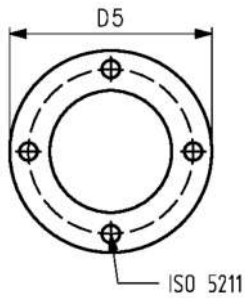
- Les kits intermédiaires comprennent différentes vis, écrous hexagonaux, rondelles, bagues de commutation, etc. (dépend de l'actionneur et de la dimension)
- Ces éléments intermédiaires sont nécessaires pour la connexion entre la vanne et l'actionneur.

Remarque:

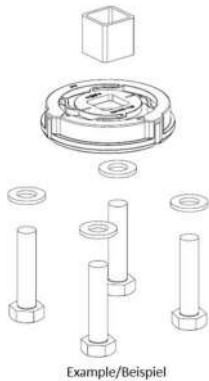
La bague de commutation pour le double capteur pour le retour de position électrique est fournie avec chaque élément intermédiaire.



d (mm)	Size (inch)	DN (mm)	Actuator	Acc.to ISO 5211	D5 (mm)	Y1 (mm)
63 - 90	2 - 3	50 - 80	Gearbox	F07	---	---
110 - 140	4 - 5	100 - 125	Gearbox	F07	---	---
160 - 225	6 - 8	150 - 200	Gearbox	F07	---	---
280 - 315	10 - 12	250 - 300	EA120-250 and Gearbox	F07/F10	125	17



Code	EUR
199 565 917	sur demande
199 565 918	sur demande
199 565 919	sur demande
199 565 913	sur demande



Example/Beispiel

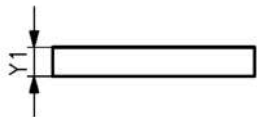


Élément intermédiaire pour vannes papillon type 565 Pour réducteurs à volant

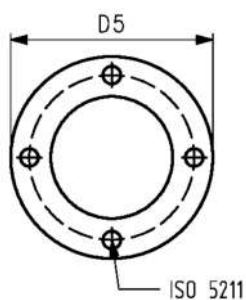
- Les kits intermédiaires comprennent différentes vis, écrous hexagonaux, rondelles, bagues de commutation, etc. (dépend de l'actionneur et de la dimension)
- Ces éléments intermédiaires sont nécessaires pour la connexion entre la vanne et l'actionneur.

Remarque:

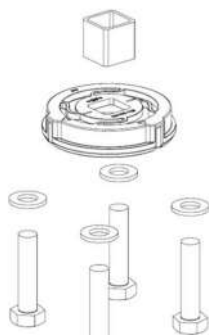
La bague de commutation pour le double capteur pour le retour de position électrique est fournie avec chaque élément intermédiaire.



d (mm)	Size (inch)	DN (mm)	Actuator	Acc.to ISO 5211	D5 (mm)	Y1 (mm)
63 - 90	2 - 3	50 - 80	Gearbox	F07	---	---
110 - 140	4 - 5	100 - 125	Gearbox	F07	---	---
160 - 225	6 - 8	150 - 200	Gearbox	F07	---	---
280 - 315	10 - 12	250 - 300	EA120-250 and Gearbox	F07/F10	125	17



Code	EUR
199 565 917	sur demande
199 565 918	sur demande
199 565 919	sur demande
199 565 913	sur demande



Example/Beispiel

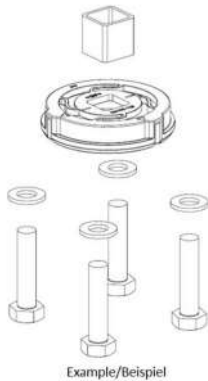
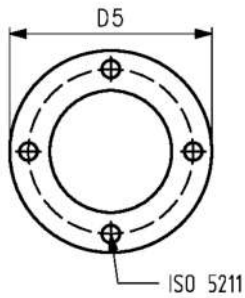
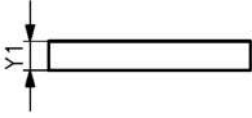


Élément intermédiaire pour vannes papillon type 565 Pour servomécanismes pneumatiques, fonction DA

- Les kits intermédiaires comprennent différentes vis, écrous hexagonaux, rondelles, bagues de commutation, etc. (dépend de l'actionneur et de la dimension)
- Ces éléments intermédiaires sont nécessaires pour la connexion entre la vanne et l'actionneur.

Remarque:

La bague de commutation pour le double capteur pour le retour de position électrique est fournie avec chaque élément intermédiaire.

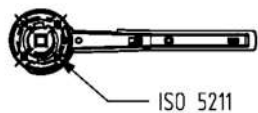


d (mm)	DN (mm)	Code	EUR	Actuator	Acc.to ISO 5211	D5 (mm)	Y1 (mm)
63 - 75	50 - 65	199 565 920	sur demande	PA35	F05/F07	90	15
90	80	199 565 921	sur demande	PA40	F05/F07	90	15
110 - 140	100 - 125	199 565 923	sur demande	PA45	F07	---	---
160 - 225	150 - 200	199 565 925	sur demande	PA55 - PA60	F07	---	---
280	250	199 565 926	sur demande	PA65	F10	125	18
315	300	199 565 927	sur demande	PA70	F10	125	18



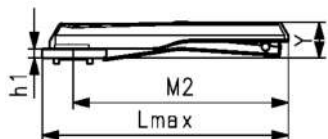
Lévier à main pour vannes papillon typr 565
Kit de montage inclus

	d	Size	DN	Wmax	Lmax	Acc.to ISO	h1	M2	Y
	(mm)	(inch)	(mm)	(mm)	(mm)	5211	(mm)	(mm)	(mm)
	63 - 90	2 - 3	50 - 80	96	251	F07	13,5	204,5	53
	110 - 140	4 - 5	100 - 125	96	301	F07	13,5	254,5	53
	160 - 225	6 - 8	150 - 200	96	366	F07	13,5	319,5	53



Avec plaque d'index **EUR**
Code

199 565 906	sur demande
199 565 907	sur demande
199 565 908	sur demande



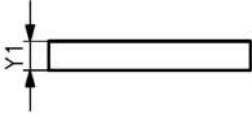


Élément intermédiaire pour l'assemblage des servomécanismes électriques EA45-250 sur les vannes papillon type 565

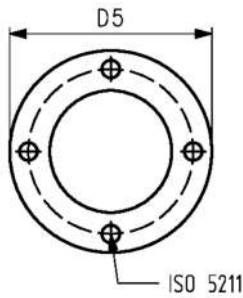
- Les kits intermédiaires comprennent différentes vis, écrous hexagonaux, rondelles, bagues de commutation, etc. (dépend de l'actionneur et de la dimension)
- Ces éléments intermédiaires sont nécessaires pour la connexion entre la vanne et l'actionneur.

Remarque:

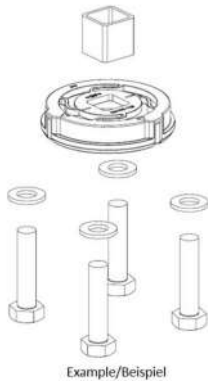
La bague de commutation pour le double capteur pour le retour de position électrique est fournie avec chaque élément intermédiaire.



d (mm)	Size (inch)	DN (mm)	Acc.to ISO 5211	Code	EUR
63 - 90	2	50	F05/F07	199 565 909	sur demande
75 - 90	2 ½ - 3	65 - 80	F07	199 565 910	sur demande
110 - 140	4 - 5	100 - 125	F07	199 565 911	sur demande
160 - 225	6 - 8	150 - 200	F07	199 565 912	sur demande
280 - 315	10 - 12	250 - 300	F07/F10	199 565 913	sur demande



Actuator	D5 (mm)	Y1 (mm)
EA45	90	15
EA120-250	---	---
EA120-250	---	---
EA120-250	---	---
EA120-250 and Gearbox	125	17



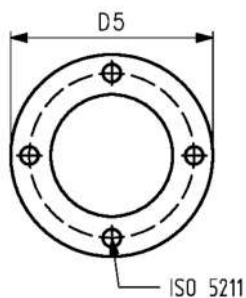
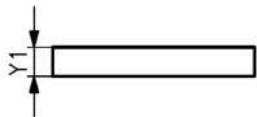


Élément intermédiaire pour vannes papillon type 565 Pour servomécanismes pneumatiques, fonction FC/FO

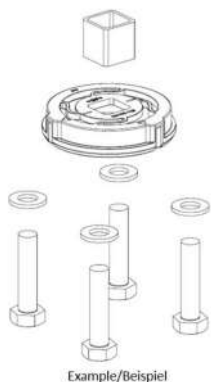
- Les kits intermédiaires comprennent différentes vis, écrous hexagonaux, rondelles, bagues de commutation, etc. (dépend de l'actionneur et de la dimension)
- Ces éléments intermédiaires sont nécessaires pour la connexion entre la vanne et l'actionneur.

Remarque:

La bague de commutation pour le double capteur pour le retour de position électrique est fournie avec chaque élément intermédiaire.



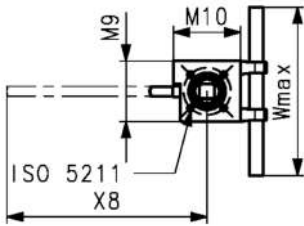
d (mm)	Size (inch)	DN (mm)	Acc.to ISO 5211	Code	EUR	Actuator	D5 (mm)	Y1 (mm)
63 - 75	2 - 2 ½	50 - 65	F05/F07	199 565 921	sur demande	PA30	90	15
90	3	80	F05/F07	199 565 922	sur demande	PA35	90	15
110	4	100	F07	199 565 923	sur demande	PA40	---	---
140	5	125	F07	199 565 924	sur demande	PA45	---	---
160	6	150	F07	199 565 925	sur demande	PA50	---	---
225	8	200	F07/F10	199 565 929	sur demande	PA60	125	18
280	10	250	F10	199 565 927	sur demande	PA65	125	18
315	12	300	F10	199 565 928	sur demande	PA70	125	18



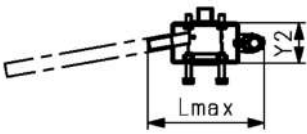


Commande manuelle de secours pour vannes papillon type 565

d	Size	DN	Acc.to ISO	Lmax	Wmax	M9	M10	X8	Y2
(mm)	(inch)	(mm)	5211	(mm)	(mm)	(mm)	(mm)	(mm)	(mm)
63 - 90	2 - 3	50 - 80	F07	172	250	90	100	298	60
110 - 140	4 - 5	100 - 125	F07	172	250	90	100	298	60
160 - 225	6 - 8	150 - 200	F07	172	250	90	100	298	60

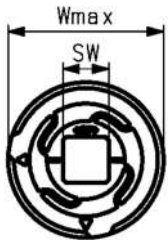


Code	EUR
199 565 914	sur demande
199 565 915	sur demande
199 565 916	sur demande



Anneau de commutation pour vannes papillon type 565

d	Size	DN	Acc.to ISO	SW	Wmax	Hmax
(mm)	(inch)	(mm)	5211	(mm)	(mm)	(mm)
63 - 90	2 - 3	50 - 80	F07	11,0	57,7	12,5
110 - 140	110 - 140	100 - 125	F07	14,0	57,7	12,5
160 - 225	160 - 225	150 - 200	F07	17,0	57,7	12,5
280 - 315	280 - 315	250 - 300	F10	22,1	79,8	12,5



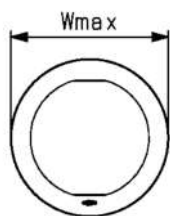
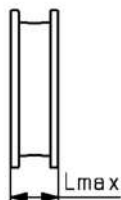
Code	EUR
199 565 900	sur demande
199 565 901	sur demande
199 565 902	sur demande
199 565 903	sur demande





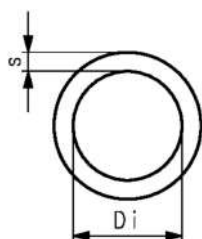
Manchette de remplacement pour vannes papillon type 565

d (mm)	Size (inch)	DN (mm)	Lmax (mm)	Wmax (mm)	EPDM Code	EUR	FKM Code	EUR
63	2	50	45,2	85,5	199 565 930	sur demande	199 565 940	sur demande
75	2 ½	65	48,4	105,5	199 565 931	sur demande	199 565 941	sur demande
90	3	80	48,4	122,5	199 565 932	sur demande	199 565 942	sur demande
110	4	100	54,6	142,5	199 565 933	sur demande	199 565 943	sur demande
140	5	125	59,0	169,5	199 565 934	sur demande	199 565 944	sur demande
160	6	150	59,0	194,5	199 565 935	sur demande	199 565 945	sur demande
225	8	200	63,0	248,0	199 565 936	sur demande	199 565 946	sur demande
280	10	250	72,0	304,0	199 565 937	sur demande	199 565 947	sur demande
315	12	300	82,8	358,0	199 565 938	sur demande	199 565 948	sur demande



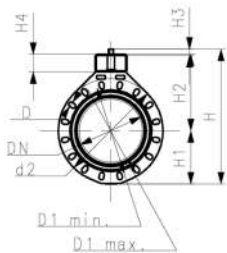
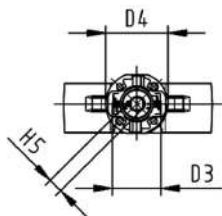
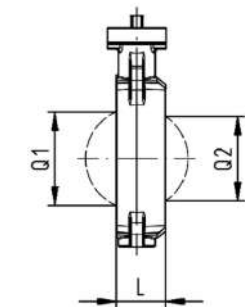
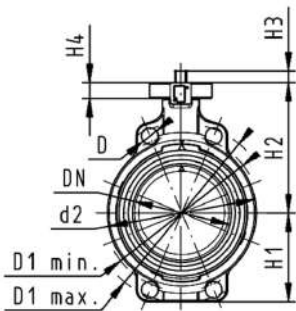
O-Ring de remplacement pour vannes papillon type 565

d (mm)	Size (inch)	DN (mm)	Di (mm)	s (mm)	EPDM Code	EUR
63 - 90	2 - 3	50 - 80	13,95	2,62	199 565 951	sur demande
110 - 140	4 - 5	100 - 125	17,13	2,62	199 565 952	sur demande
160 - 225	6 - 8	150 - 200	20,22	3,53	199 565 953	sur demande
280 - 315	10 - 12	250 - 300	24,99	3,53	199 565 954	sur demande



FKM Code	EUR
199 565 961	sur demande
199 565 962	sur demande
199 565 963	sur demande
199 565 964	sur demande

Type 567



PROGEF Standard Vanne papillon type 567 Axe libre Montage entre-bridges métrique/ANSI/BS/JIS

Exécution:

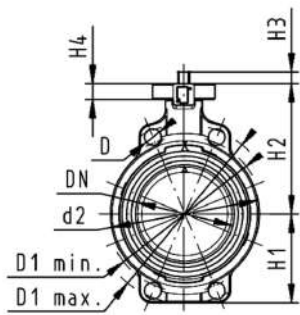
- Matériel: PP-H, DN350-DN600 matériel PP-R
- Jusqu'au DN 300 : longueur totale selon EN558 (DN 50-200: ligne 25, DN 250, 300 ligne 16), ISO 5752
- Dimension de raccordement: ISO 7005 PN 10, EN 1092 PN 10, DIN 2501 PN 10, ANSI B 16.5.150 Class 1560, BS 1989: 4504, JIS B 2220
- Interface F07 pour les dimensions DN50-200 selon DIN/ISO 5211
- Interface F10 pour les dimensions DN250-300 selon DIN/ISO 5211
- Interface F14 pour les dimensions DN350-400 selon DIN/ISO 5211
- Interface F14 pour les dimensions DN450-600 selon DIN/ISO 5211

d (mm)	Pouces (inch)	DN (mm)	PN (bar)	valeur kv (Δp=1 bar) (l/min)	EPDM Code	EUR	SP	poids (kg)
63	2	50	10	740	167 567 802	303,14	1	0,699
75	2 ½	65	10	1500	167 567 803	323,40	1	0,793
90	3	80	10	2400	167 567 804	366,04	1	0,913
110	4	100	10	3800	167 567 805	440,12	1	1,409
140	5	125	10	8600	167 567 806	572,64	1	1,831
160	6	150	10	11400	167 567 807	631,03	1	2,641
225	8	200	10	19900	167 567 808	810,68	1	4,110
280	10	250	8	34000	167 567 809	2.405,73	1	9,412
315	12	300	8	50000	167 567 810	3.043,40	1	13,054
355	14	350	6	90000	167 567 811	11.004,18	1	35,000
400	16	400	6	115000	167 567 812	sur demande	1	45,000
450	18	450	5	155000	167 567 813	sur demande	1	60,000
500	20	500	4	204000	167 567 814	sur demande	1	75,000
630	24	600	4	265000	167 567 815	sur demande	1	110,000

d (mm)	FKM Code	EUR	SP	poids (kg)	PTFE Code	EUR	poids (kg)
63	167 567 822	392,99	1	0,721	167 567 840	sur demande	0,699
75	167 567 823	424,41	1	0,804	167 567 841	sur demande	0,793
90	167 567 824	467,12	1	0,939	167 567 842	994,73	0,913
110	167 567 825	565,92	1	1,450	167 567 843	1.171,75	1,409
140	167 567 826	725,34	1	1,929	167 567 844	sur demande	1,831
160	167 567 827	871,35	1	2,713	167 567 845	1.819,47	2,641
225	167 567 828	1.017,29	1	4,186	167 567 846	sur demande	4,110
280	167 567 829	2.852,83	1	10,251	167 567 847	sur demande	9,412
315	167 567 830	3.616,56	1	13,251	167 567 848	7.372,42	13,054
355	167 567 831	12.264,69	1	35,000	167 567 849	sur demande	35,000
400	167 567 832	sur demande	1	45,000	167 567 850	sur demande	45,000
450	167 567 833	sur demande	1	60,000	167 567 851	sur demande	60,000
500	167 567 834	sur demande	1	75,000	167 567 852	sur demande	75,000
630	167 567 835	sur demande	1	110,000	167 567 853	sur demande	110,000

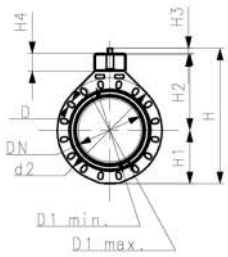
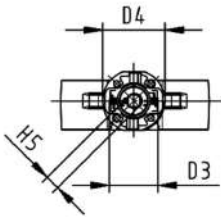
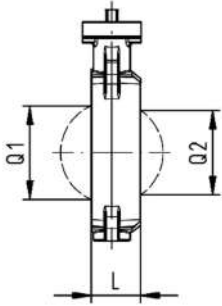
d (mm)	d2 (mm)	D (mm)	D1 min. (mm)	D1 max. (mm)	D3 (mm)	D4 (mm)	H1 (mm)	H2 (mm)	H3 (mm)	H4 (mm)	H5 (mm)	L (mm)	Q1 (mm)	Q2 (mm)
63	104	19	120	125	70	90	77	134	27	23	11	45	40	
75	115	19	140	145	70	90	83	140	27	23	11	46	54	35
90	131	19	150	160	70	90	89	146	27	23	11	49	67	50
110	161	19	175	191	70	90	104	167	16	23	14	56	88	74
140	187	23	210	216	70	90	117	181	16	23	14	64	113	97
160	215	24	241	241	70	90	130	189	19	23	17	72	139	123
225	267	23	290	295	70	90	158	210	19	23	17	73	178	169
280	329	25	353	362	102	125	205	264	40	23	22	113	210	207
315	379	25	400	432	102	125	228	285	40	23	22	113	256	253
355	535	29	445	477	125	180	268	410	31	100	22	129	325	305

le tableau se poursuit à la page suivante



d (mm)	d2 (mm)	D (mm)	D1 min. (mm)	D1 max. (mm)	D3 (mm)	D4 (mm)	H1 (mm)	H2 (mm)	H3 (mm)	H4 (mm)	H5 (mm)	L (mm)	Q1 (mm)	Q2 (mm)
400	595	29	510	540	125	180	300	435	31	100	27	169	353	350
450	635	32	565	578	140	220	320	520	35	120	27	179	393	390
500	700	32	620	635	140	220	350	550	35	120	36	190	444	440
630	813	35	725	750	140	220	420	610	35	120	36	209	530	527

d (mm)	L1 (mm)	L3 (mm)	H (mm)	L2 (mm)
63				
75				
90				
110				
140				
160				
225				
280				
315				
355				
400				
450				
500				
630				

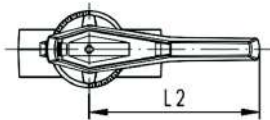
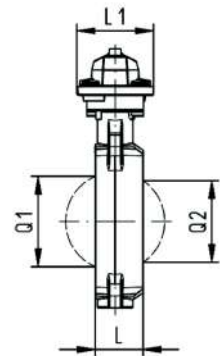
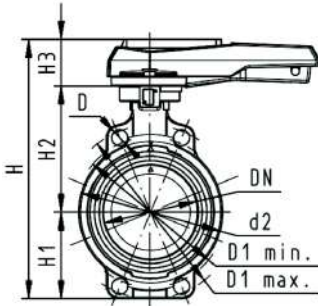




PROGEF Standard Vanne papillon type 567
Avec poignée manuelle
Montage entre-bridges métrique/ANSI/BS/JIS

Exécution:

- Matériel: PP-H, DN350-DN600 matériel PP-R
- Jusqu'au DN 300 : longueur totale selon EN558 (DN 50-200: ligne 25, DN 250, 300 ligne 16), ISO 5752
- Dimension de raccordement: ISO 7005 PN 10, EN 1092 PN 10, DIN 2501 PN 10, ANSI B 16.5.150 Class 1560, BS 1989: 4504, JIS B 2220
- Nous recommandons une pression maximum de 6 bars pour les dimensions DN250 et DN300 pour la version avec levier.



d	Pouces	DN	PN	valeur kv	EPDM	EUR	SP	poids
(mm)	(inch)	(mm)	(bar)	($\Delta p=1$ bar)	Code			(kg)
				(L/min)				
63	2	50	10	740	167 567 002	303,14	1	1,170
75	2 ½	65	10	1500	167 567 003	323,40	1	1,254
90	3	80	10	2400	167 567 004	366,04	1	1,384
110	4	100	10	3800	167 567 005	440,12	1	1,961
140	5	125	10	8600	167 567 006	572,64	1	2,367
160	6	150	10	11400	167 567 007	631,03	1	3,741
225	8	200	10	19900	167 567 008	810,68	1	5,545
280	10	250	8	34000	167 567 009	2.531,86	1	11,061
315	12	300	8	50000	167 567 010	3.203,84	1	16,548

d	FKM	EUR	SP	poids	PTFE	EUR	poids
(mm)	Code			(kg)	Code		(kg)
63	167 567 022	392,99	1	1,627	167 567 202	813,43	1,170
75	167 567 023	424,41	1	1,061	167 567 203	sur demande	1,254
90	167 567 024	467,12	1	1,404	167 567 204	872,62	1,384
110	167 567 025	565,92	1	1,998	167 567 205	1.030,14	1,961
140	167 567 026	725,34	1	2,429	167 567 206	1.296,52	2,367
160	167 567 027	871,35	1	3,246	167 567 207	1.937,78	3,741
225	167 567 028	1.017,29	1	5,609	167 567 208	2.373,82	5,545
280	167 567 029	3.003,26	1	11,841	167 567 209	5.459,45	11,061
315	167 567 030	3.807,07	1	13,245	167 567 210	7.664,27	16,548

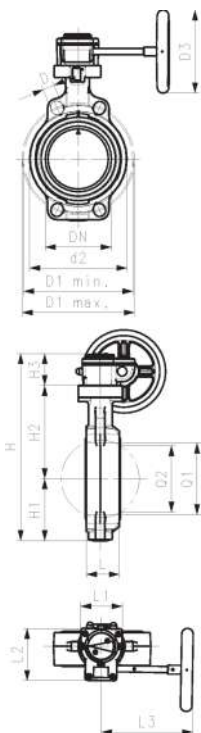
d	d2	D	D1	D1	H	H1	H2	H3	L	L1	L2	Q1	Q2
(mm)	(mm)	(mm)	min.	max.	(mm)	(mm)	(mm)	(mm)	(mm)	(mm)	(mm)	(mm)	(mm)
			(mm)	(mm)									
63	104	19	120	125	264	77	134	54	45	106	205	40	
75	115	19	140	145	277	83	140	54	46	106	205	54	35
90	131	19	150	160	289	89	146	54	49	106	205	67	50
110	161	19	175	191	325	104	167	55	56	106	255	88	74
140	187	23	210	216	352	117	181	55	64	106	255	113	97
160	215	24	241	241	373	130	189	55	72	106	255	139	123
225	267	23	290	295	435	158	210	67	73	140	408	178	169
280	329	25	353	362	554	205	264	85	113	149	408	210	207
315	379	25	400	432	598	228	285	85	113	149	408	256	253



PROGEF Standard Vanne papillon type 567
Avec réducteur à volant
Montage entre-brides métrique/ANSI/BS/JIS

Exécution:

- Matériel: PP-H, DN350-DN600 matriel PP-R
- Jusqu'au DN 300 : longueur totale selon EN558 (DN 50-200: ligne 25, DN 250, 300 ligne 16), ISO 5752
- Dimension de raccordement: ISO 7005 PN 10, EN 1092 PN 10, DIN 2501 PN 10, ANSI B 16.5.150 Class 1560, BS 1989: 4504, JIS B 2220

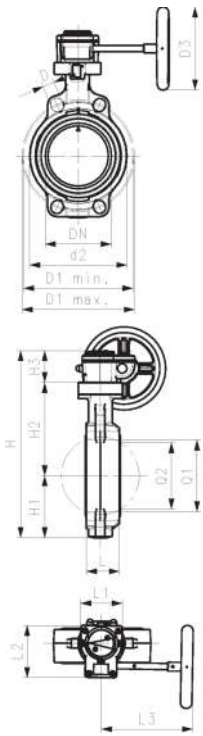


d Pouches (mm)	DN (inch)	PN (mm)	PN (bar)	valeur kv (Δp=1 bar) (L/min)	EPDM Code	EUR	SP	poids (kg)
63	2	50	10	740	167 567 042	898,27	1	3,003
75	2 ½	65	10	1500	167 567 043	918,50	1	2,781
90	3	80	10	2400	167 567 044	952,17	1	3,301
110	4	100	10	3800	167 567 045	965,62	1	3,736
140	5	125	10	8600	167 567 046	1.084,66	1	2,770
160	6	150	10	11400	167 567 047	1.098,12	1	4,969
225	8	200	10	19900	167 567 048	1.219,39	1	8,538
280	10	250	8	34000	167 567 049	2.987,37	1	12,884
315	12	300	8	50000	167 567 050	3.690,67	1	16,442
355	14	350	6	90000	167 567 051	12.196,55	1	40,000
400	16	400	6	115000	167 567 052	14.317,00	1	50,000
450	18	450	5	155000	167 567 053	19.350,99	1	70,000
500	20	500	4	204000	167 567 054	19.617,58	1	90,000
630	24	600	4	265000	167 567 055	31.431,70	1	125,000

d (mm)	FKM Code	EUR	SP	poids (kg)	PTFE Code	EUR	poids (kg)
63	167 567 062	1.077,91	1	3,007	167 567 242	sur demande	3,003
75	167 567 063	1.118,34	1	3,099	167 567 243	sur demande	2,781
90	167 567 064	1.156,52	1	3,229	167 567 244	sur demande	3,301
110	167 567 065	1.170,00	1	3,741	167 567 245	sur demande	3,736
140	167 567 066	1.300,23	1	4,243	167 567 246	sur demande	2,770
160	167 567 067	1.401,31	1	5,038	167 567 247	sur demande	4,969
225	167 567 068	1.461,94	1	6,539	167 567 248	2.640,02	8,538
280	167 567 069	3.480,48	1	13,074	167 567 249	sur demande	12,884
315	167 567 070	4.322,86	1	16,066	167 567 250	sur demande	16,442
355	167 567 071	11.524,55	1	40,000	167 567 251	sur demande	40,000
400	167 567 072	12.170,55	1	50,000	167 567 252	sur demande	50,000
450	167 567 073	sur demande	1	70,000	167 567 253	sur demande	70,000
500	167 567 074	27.784,76	1	90,000	167 567 254	sur demande	90,000
630	167 567 075	sur demande	1	125,000	167 567 255	sur demande	125,000

d (mm)	d2 (mm)	D (mm)	D1 min. (mm)	D1 max. (mm)	D3 (mm)	H (mm)	H1 (mm)	H2 (mm)	H3 (mm)	L (mm)	L1 (mm)	L2 (mm)	L3 (mm)	Q1 (mm)
63	104	19	120	125	160	273	77	134	62	45	78	112	179	40
75	115	19	140	145	160	285	83	140	62	46	78	112	179	54
90	131	19	150	160	160	297	89	146	62	49	78	112	179	67
110	160	19	175	191	160	333	104	167	62	56	78	112	179	88
140	187	23	210	216	160	360	117	181	62	64	78	112	179	113
160	215	24	241	241	160	381	130	189	62	72	78	112	179	139
225	267	23	290	295	160	430	158	210	62	73	78	112	179	178
280	329	25	353	362	200	555	205	264	69	113	97	130	198	210
315	379	25	400	432	200	599	228	285	69	113	97	130	198	256
355	535	29	445	477	200		268	410	69	129	180	168	218	325
400	595	29	510	540	200		300	435	69	169	180	195	218	353
450	635	32	565	578	250		320	520	81	179	220	195	240	393
500	700	32	620	635	350		350	550	94	190	220	226	260	444
630	813	35	725	750	350		420	610	94	209	220	260	260	530

le tableau se poursuit à la page suivante



d (mm)	Q2 (mm)
63	35
75	50
90	74
110	97
140	123
160	169
225	207
280	253
315	305
355	350
400	390
450	440
500	527
630	

Type 578



PROGEF Standard Vanne papillon à oreille taraudée type 578

Axe libre

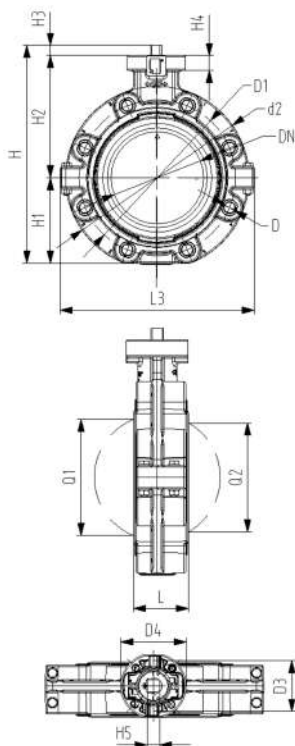
Bride standard métrique

Exécution:

- Corps : PP-GF30 avec SS316 inserts intégrés
- Longueur totale selon la norme EN 558, ISO 5752 (DN50 - 200 lignes 25, DN250 - 300 lignes 10)
- Dimensions de raccordement : ISO 7005 PN10, EN 1092 PN10, DIN 2501 PN10
- Interface de montage F07 selon DIN/ISO 5211
- Interface F10 pour les dimensions DN250-300 selon DIN/ISO 5211

Option:

- Accessoires en option : système avec indicateur de position intégré. (les contacts doivent être commandés séparément)



d (mm)	Pouces (inch)	DN (mm)	PN (bar)	valeur kv (Δp=1 bar) (L/min)	EPDM Code	EUR	SP	poids (kg)
63	2	50	10	740	167 578 802	565,16	1	1,299
75	2 ½	65	10	1500	167 578 803	611,36	1	1,456
90	3	80	10	2400	167 578 804	705,39	1	1,701
110	4	100	10	3800	167 578 805	838,05	1	2,606
140	5	125	10	8600	167 578 806	1.088,41	1	4,120
160	6	150	10	11400	167 578 807	1.216,60	1	5,881
225	8	200	10	19900	167 578 808	1.545,66	1	7,125
280	10	250	8	34000	167 578 809	4.605,79	1	17,880
315	12	300	8	50000	167 578 810	5.602,87	1	24,416

d (mm)	FKM Code	EUR	SP	poids (kg)
63	167 578 822	731,39	1	1,299
75	167 578 823	797,06	1	1,456
90	167 578 824	902,79	1	1,701
110	167 578 825	1.087,23	1	2,606
140	167 578 826	1.397,84	1	4,120
160	167 578 827	1.679,30	1	5,881
225	167 578 828	1.960,84	1	7,125
280	167 578 829	5.882,50	1	17,880
315	167 578 830	7.002,65	1	24,416

d (mm)	d2 (mm)	D	D1 (mm)	D3 (mm)	D4 (mm)	H (mm)	H1 (mm)	H2 (mm)	H3 (mm)	H4 (mm)	H5 (mm)	L (mm)	Q1 (mm)	Q2 (mm)
63	160	M16	125	70	90	238	77	134	27	23	11	45	40	
75	180	M16	145	70	90	250	83	140	27	23	11	46	54	35
90	195	M16	160	70	90	262	89	146	27	23	11	49	67	50
110	226	M16	180	70	90	289	106	167	16	23	14	56	88	74
140	258	M16	210	70	90	318	121	181	16	23	14	64	113	97
160	284	M20	240	70	90	341	133	189	19	23	17	72	139	123
225	341	M20	295	70	90	388	159	210	19	23	17	73	178	169
280	412	M20	350	102	125	509	205	264	40	23	22	113	210	207
315	482	M20	400	102	125	559	234	285	40	23	22	113	256	253



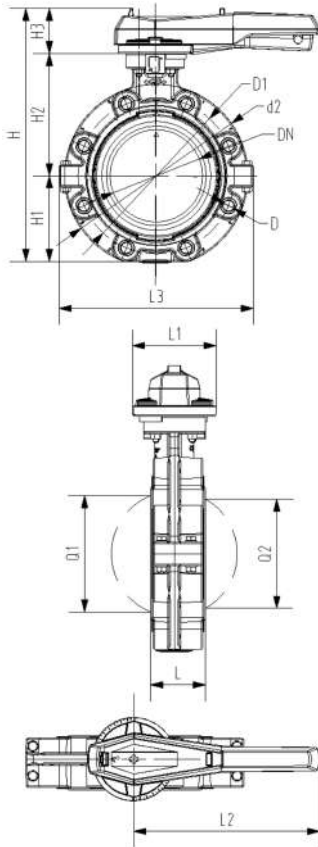
PROGEF Standard Vanne papillon à oreille taraudée type 578
Avec poignée manuelle
Bride standard métrique

Exécution:

- Corps : PP-GF30 avec SS316 inserts intégrés
- Longueur totale selon la norme EN 558, ISO 5752 (DN50 - 200 lignes 25, DN250 - 300 lignes 10)
- Dimensions de raccordement : ISO 7005 PN10, EN 1092 PN10, DIN 2501 PN10
- Nous recommandons une pression maximum de 6 bars pour les dimensions DN250 et DN300 pour la version avec levier.

Option:

- Accessoires en option : système avec indicateur de position intégré. (les contacts doivent être commandés séparément)



d	Pouces	DN	PN	valeur kv	EPDM	EUR	poids
(mm)	(inch)	(mm)	(bar)	($\Delta p=1$ bar)	Code		(kg)
				(l/min)			
63	2	50	10	740	167 578 002	650,41	1,800
75	2 ½	65	10	1500	167 578 003	695,70	1,895
90	3	80	10	2400	167 578 004	786,26	2,251
110	4	100	10	3800	167 578 005	832,58	3,146
140	5	125	10	8600	167 578 006	1.226,31	4,660
160	6	150	10	11400	167 578 007	1.352,54	6,430
225	8	200	10	19900	167 578 008	1.737,55	8,625
280	10	250	8	34000	167 578 009	5.212,64	19,528
315	12	300	8	50000	167 578 010	6.255,16	26,106

d	FKM	EUR	poids
(mm)	Code		(kg)
63	167 578 022	844,55	1,800
75	167 578 023	898,20	1,895
90	167 578 024	883,91	2,251
110	167 578 025	1.213,37	3,146
140	167 578 026	1.556,36	4,660
160	167 578 027	1.867,00	6,430
225	167 578 028	2.180,82	8,625
280	167 578 029	6.542,47	19,528
315	167 578 030	7.835,12	26,106

d	d2	D	D1	H	H1	H2	H3	L	L1	L2	L3	Q1	Q2
(mm)	(mm)		(mm)	(mm)	(mm)	(mm)	(mm)	(mm)	(mm)	(mm)	(mm)	(mm)	(mm)
63	160	M16	125	265	77	134	54	45	106	205	150	40	
75	180	M16	145	277	83	140	54	46	106	205	182	54	35
90	195	M16	160	289	89	146	54	49	106	205	210	67	50
110	226	M16	180	328	106	167	55	56	106	255	240	88	74
140	258	M16	210	357	121	181	55	64	106	255	272	113	97
160	284	M20	240	377	133	189	55	72	106	255	297	139	123
225	341	M20	295	436	159	210	67	73	140	408	360	178	169
280	412	M20	350	536	205	264	67	113	140	408	440	210	207
315	482	M20	400	586	234	285	67	113	140	408	510	256	253



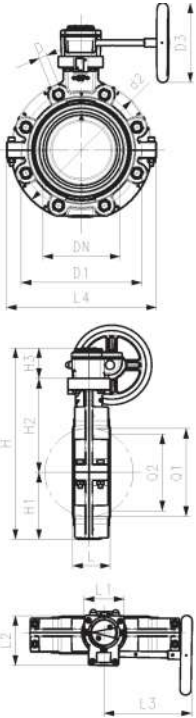
PROGEF Standard Vanne papillon à oreille taraudée type 578
Avec volant réducteur
Bride standard métrique

Exécution:

- Corps : PP-GF30 avec SS316 inserts intégrés
- Dimensions de raccordement : ISO 7005 PN10, EN 1092 PN10, DIN 2501 PN10
- Longueur totale selon la norme EN 558, ISO 5752 (DN50 - 200 lignes 25, DN250 - 300 lignes 10)

Option:

- Accessoires en option : système avec indicateur de position intégré. (les contacts doivent être commandés séparément)



d (mm)	Pouces (inch)	DN (mm)	PN (bar)	valeur kv ($\Delta p=1$ bar) (L/min)	EPDM Code	EUR	SP	poids (kg)
63	2	50	10	740	167 578 042	1.032,87	1	3,447
75	2 ½	65	10	1500	167 578 043	1.074,81	1	3,585
90	3	80	10	2400	167 578 044	1.176,15	1	3,929
110	4	100	10	3800	167 578 045	1.336,73	1	4,834
140	5	125	10	8600	167 578 046	1.593,42	1	6,348
160	6	150	10	11400	167 578 047	1.720,62	1	8,109
225	8	200	10	19900	167 578 048	2.121,88	1	9,353
280	10	250	8	34000	167 578 049	6.153,51	1	21,210
315	12	300	8	50000	167 578 050	7.332,95	1	27,746

d (mm)	FKM Code	EUR	SP	poids (kg)
63	167 578 062	1.271,53	1	3,447
75	167 578 063	1.331,70	1	3,585
90	167 578 064	1.438,32	1	3,929
110	167 578 065	1.632,60	1	4,834
140	167 578 066	1.999,33	1	6,348
160	167 578 067	2.314,90	1	8,109
225	167 578 068	2.606,06	1	9,353
280	167 578 069	6.521,42	1	21,210
315	167 578 070	7.849,58	1	27,746

d (mm)	d2 (mm)	D (mm)	D1 (mm)	D3 (mm)	H (mm)	H1 (mm)	H2 (mm)	H3 (mm)	L (mm)	L1 (mm)	L2 (mm)	L3 (mm)	L4 (mm)	Q1 (mm)	Q2 (mm)
63	160	M16	125	160	273	77	134	62	45	78	112	179	165	40	
75	180	M16	145	160	285	83	140	62	46	78	112	179	182	54	35
90	195	M16	160	160	297	89	146	62	49	78	112	179	210	67	50
110	226	M16	180	160	335	106	167	62	56	78	112	179	240	88	74
140	258	M16	210	160	364	121	181	62	64	78	112	179	272	113	97
160	284	M20	240	160	384	133	189	62	72	78	112	179	300	139	123
225	341	M20	295	160	431	159	210	62	73	78	112	179	360	178	169
280	412	M20	350	200	555	205	264	69	113	97	130	198	440	210	207
315	482	M20	400	200	605	234	285	69	113	97	130	198	510	256	253

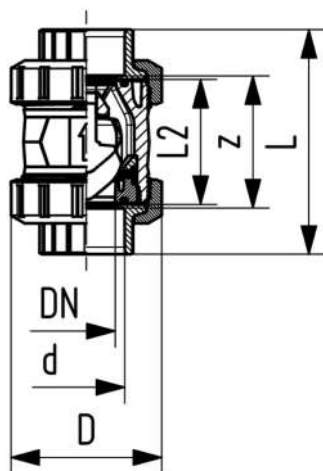
Clapets à cône



Clapets à cône type 561, PP-H avec emboîtures pour soudage, métrique

Exécution:

- Matériel : Polypropylène (PP-H)
- Étanche dès 1m de colonne d'eau
- Conçu pour un montage et démontage facile
- Pas de vibration, même pour des hautes vitesses de passage
- Cône pour débit optimisé, avec double guidage
- Pour installation verticale
- Encombrement réduit, identique à la vanne à bille type 546
- Longueur-Z, pièces folles et écrous **pas** compatibles au type 360
- Nouveau DN 65-DN100



d (mm)	DN (mm)	PN (bar)	valeur kv (Δp=1 bar) (l/min)	EPDM Code	EUR	SP	poids (kg)
16	10	10	190	167 561 001	74,47	1	0,080
20	15	10	180	167 561 002	74,47	1	0,083
25	20	10	380	167 561 003	79,02	1	0,128
32	25	10	460	167 561 004	87,59	1	0,200
40	32	10	850	167 561 005	104,20	1	0,332
50	40	10	1080	167 561 006	118,02	1	0,498
63	50	10	1670	167 561 007	173,14	1	0,941
75	65	10	2950	167 561 008	329,84	1	2,300
90	80	10	3600	167 561 009	412,27	1	3,560
110	100	10	4150	167 561 010	494,75	1	5,900

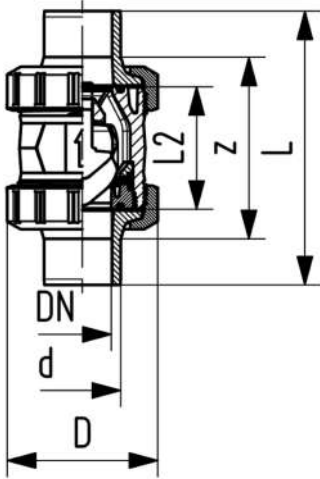
d (mm)	FKM Code	EUR	SP	poids (kg)	D (mm)	L (mm)	L2 (mm)	z (mm)	pouce (inch)
16	167 561 011	89,39	1	0,080	50	93	56	67	3/8
20	167 561 012	89,39	1	0,080	50	95	56	66	1/2
25	167 561 013	94,82	1	0,180	58	109	65	77	3/4
32	167 561 014	105,12	1	0,190	68	119	71	83	1
40	167 561 015	125,02	1	0,340	84	135	85	99	1 1/4
50	167 561 016	141,64	1	0,480	97	147	89	105	1 1/2
63	167 561 017	207,80	1	0,974	124	168	101	117	2
75	167 561 018	395,78	1	2,310	166	233	136	167	2 1/2
90	167 561 019	494,75	1	3,580	200	254	141	180	3
110	167 561 020	593,68	1	5,930	238	301	164	215	4



**Clapets à cône type 561, PP-H
avec bouts mâles pour soudage dans l'emboîture, métrique**

Exécution:

- Matériel : Polypropylène (PP-H)
- Etanche dès 1m de colonne d'eau
- Conçu pour un montage et démontage facile
- Pas de vibration, même pour des hautes vitesses de passage
- Cône pour débit optimisé, avec double guidage
- Pour installation verticale
- Encombrement réduit, identique à la vanne à bille type 546
- Longueur-Z, pièces folles et écrous pas compatibles au type 360
- Nouveau DN 65-DN100



d (mm)	DN (mm)	PN (bar)	valeur kv ($\Delta p=1$ bar) (l/min)	EPDM Code	EUR	SP	poids (kg)
16	10	10	190	167 561 041	71,70	1	0,080
20	15	10	180	167 561 042	74,47	1	0,090
25	20	10	380	167 561 043	79,02	1	0,170
32	25	10	460	167 561 044	87,59	1	0,200
40	32	10	850	167 561 045	104,20	1	0,340
50	40	10	1080	167 561 046	118,02	1	0,510
63	50	10	1670	167 561 047	173,14	1	0,940
75	65	10	2950	167 561 048	329,84	1	2,360
90	80	10	3600	167 561 049	394,83	1	3,730
110	100	10	4150	167 561 050	494,75	1	5,960

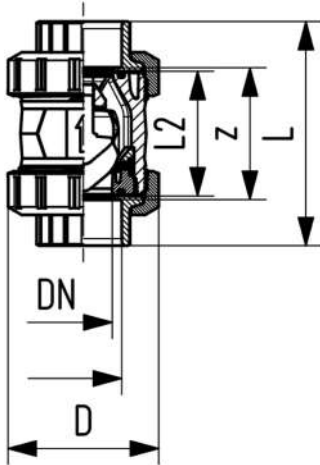
d (mm)	FKM Code	EUR	SP	poids (kg)	D (mm)	L (mm)	L2 (mm)	pouce (inch)
16	167 561 051	86,07	1	0,080	50	110	56	3/8
20	167 561 052	89,39	1	0,090	50	120	56	1/2
25	167 561 053	94,82	1	0,190	58	139	65	3/4
32	167 561 054	105,12	1	0,200	68	150	71	1
40	167 561 055	125,02	1	0,350	84	170	85	1 1/4
50	167 561 056	141,64	1	0,510	97	190	89	1 1/2
63	167 561 057	207,80	1	0,950	124	220	101	2
75	167 561 058	395,78	1	2,370	166	280	136	2 1/2
90	167 561 059	494,75	1	3,750	200	296	141	3
110	167 561 060	593,68	1	5,980	238	336	164	4



Clapets à cône type 561, PP-H avec emboîtures taraudées, Rp renforcé

Exécution:

- Matériel : Polypropylène (PP-H)
- Etanche dès 1 m de colonne d'eau
- Conçu pour un montage et démontage facile
- Pas de vibration, même pour des hautes vitesses de passage
- Cône pour débit optimisé, avec double guidage
- Pour installation verticale
- Encombrement réduit, identique à la vanne à bille type 546
- Longueur-Z, pièces folles et écrous **pas** compatibles au type 360



Rp (inch)	DN (mm)	PN (bar)	valeur kv ($\Delta p=1$ bar) (L/min)	EPDM Code	EUR	SP	poids (kg)
3/8	10	10	190	167 561 021	85,68	1	0,080
1/2	15	10	180	167 561 022	85,68	1	0,090
3/4	20	10	380	167 561 023	90,90	1	0,170
1	25	10	460	167 561 024	100,73	1	0,200
1 1/4	32	10	850	167 561 025	119,83	1	0,350
1 1/2	40	10	1080	167 561 026	135,73	1	0,500
2	50	10	1670	167 561 027	199,16	1	0,920

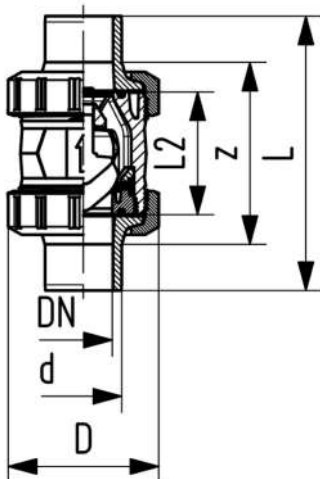
Rp (inch)	FKM Code	EUR	SP	poids (kg)	D (mm)	L (mm)	L2 (mm)	z (mm)
3/8	167 561 031	102,80	1	0,080	50	96	56	69
1/2	167 561 032	102,78	1	0,090	50	99	56	67
3/4	167 561 033	106,23	1	0,180	58	111	65	78
1	167 561 034	120,87	1	0,210	68	127	71	85
1 1/4	167 561 035	141,66	1	0,360	84	146	85	100
1 1/2	167 561 036	159,34	1	0,510	97	157	89	106
2	167 561 037	238,99	1	0,920	124	183	101	121



Clapets à cône type 561, PP-H avec bouts mâles pour soudage IR Plus, métrique

Exécution:

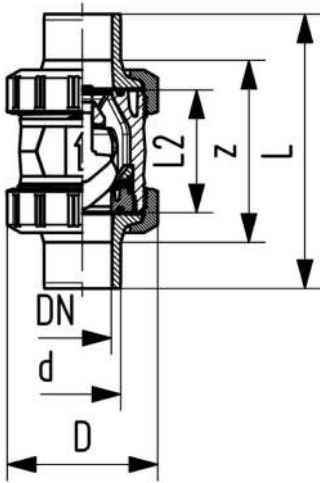
- Matériel : Polypropylène (PP-H)
- La bille se ferme hermétiquement lors d'une pression d'au moins 1 m de colonne d'eau
- Conçu pour un montage et démontage facile
- Pas de vibration, même pour des hautes vitesses de passage
- Cône pour débit optimisé, avec double guidage
- Pour installation verticale
- Encombrement réduit, identique à la vanne à bille type 546
- Longueur-Z, pièces folles et écrous **pas** compatibles au type 360
- Nouveau DN 65-DN100



d (mm)	DN (mm)	Pouces (inch)	PN (bar)	valeur kv ($\Delta p=1$ bar) (L/min)	SDR	EPDM Code	EUR	SP	poids (kg)
20	15	1/2	10	180	11	167 561 082	84,17	1	0,080
25	20	3/4	10	380	11	167 561 083	89,32	1	0,170
32	25	1	10	460	11	167 561 084	98,97	1	0,203
40	32	1 1/4	10	850	11	167 561 085	117,72	1	0,340
50	40	1 1/2	10	1080	11	167 561 086	133,40	1	0,523
63	50	2	10	1670	11	167 561 087	195,67	1	0,989
75	65	2 1/2	10	2950	11	167 561 088	372,71	1	2,350
90	80	3	10	3600	11	167 561 089	465,88	1	3,660
110	100	4	10	4150	11	167 561 090	559,06	1	5,810

d (mm)	FKM Code	EUR	SP	poids (kg)	D (mm)	L (mm)	L2 (mm)	e (mm)	pouce (inch)
20	167 561 092	101,01	1	0,080	50	130	56	1,9	1/2
25	167 561 093	107,18	1	0,180	58	143	65	2,3	3/4
32	167 561 094	118,77	1	0,190	68	150	71	2,9	1

le tableau se poursuit à la page suivante



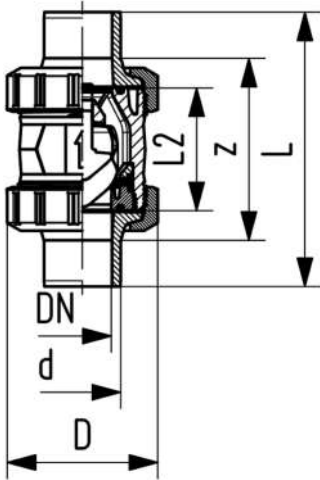
d (mm)	FKM Code	EUR	SP	poids (kg)	D (mm)	L (mm)	L2 (mm)	e (mm)	pouce (inch)
40	167 561 095	141,26	1	0,340	84	171	85	3,7	1 ½
50	167 561 096	160,07	1	0,490	97	191	89	4,6	1 ½
63	167 561 097	234,80	1	1,027	124	220	101	5,8	2
75	167 561 098	447,27	1	2,360	166	266	136	6,8	2 ½
90	167 561 099	559,05	1	3,680	200	264	141	8,2	3
110	167 561 100	656,57	1	5,830	238	301	164	10,0	4



Clapets à cône type 561, PP-H avec bouts mâles pour soudage SDR17,6, métrique

Exécution:

- Matériel : Polypropylène (PP-H)
- Etanche dès 1m de colonne d'eau
- Conçu pour un montage et démontage facile
- Pas de vibration, même pour des hautes vitesses de passage
- Cône pour débit optimisé, avec double guidage
- Pour installation verticale
- Encombrement réduit, identique à la vanne à bille type 546
- Longueur-Z, pièces folles et écrous **pas** compatibles au type 360
- Nouveau DN 65-DN100



d (mm)	DN (mm)	PN (bar)	valeur kv (Δp=1 bar) (l/min)	EPDM Code	EUR	SP	poids (kg)
50	40	10	1080	167 561 066	133,40	1	0,510
63	50	10	1670	167 561 067	195,67	1	0,940
75	65	10	2950	167 561 068	372,70	1	2,340
90	80	10	3600	167 561 069	451,76	1	3,650
110	100	10	4150	167 561 070	559,05	1	5,790

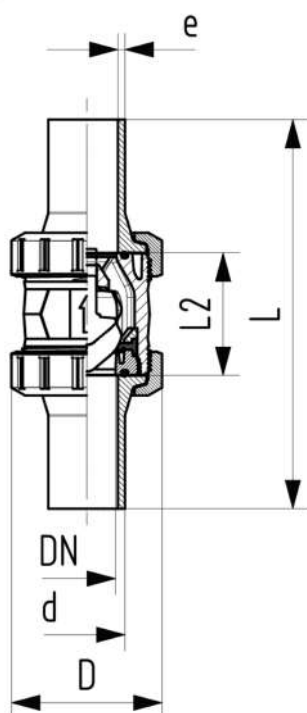
d (mm)	FKM Code	EUR	SP	poids (kg)	D (mm)	L (mm)	L2 (mm)	e (mm)	pouce (inch)
50	167 561 076	160,07	1	0,510	97	191	89	2,9	1 ½
63	167 561 077	234,80	1	0,940	124	220	101	3,6	2
75	167 561 078	430,74	1	2,360	166	266	136	4,7	2 ½
90	167 561 079	536,51	1	3,670	200	264	141	5,5	3
110	167 561 080	654,84	1	5,820	238	301	164	6,8	4

**Clapets à cône type 561, PP-H
avec bouts mâles pour soudage long
PE100 SDR11, métrique**



Exécution:

- Matériel : PP-H/PE
- Pour installation verticale
- La bille se ferme hermétiquement lors d'une pression d'au moins 1 m de colonne d'eau
- Conçu pour un montage et démontage facile
- Pas de vibration, même pour des hautes vitesses de passage
- Cône pour débit optimisé, avec double guidage
- Encombrement réduit, identique à la vanne à bille type 546
- Longueur-Z, pièces folles et écrous **pas** compatibles au type 360



d (mm)	DN (mm)	PN (bar)	valeur kv (Δp=1 bar) (l/min)	EPDM Code	EUR	SP	poids (kg)
20	15	10	180	167 561 282	96,87	1	0,090
25	20	10	380	167 561 283	102,74	1	0,190
32	25	10	460	167 561 284	113,87	1	0,210
40	32	10	850	167 561 285	135,45	1	0,380
50	40	10	1080	167 561 286	153,42	1	0,560
63	50	10	1670	167 561 287	225,10	1	1,126
75	65	10	2950	167 561 288	sur demande	1	2,420
90	80	10	3600	167 561 289	sur demande	1	3,680
110	100	10	4150	167 561 290	876,48	1	6,240

d (mm)	FKM Code	EUR	SP	poids (kg)	D (mm)	L (mm)	L2 (mm)	e (mm)	pouce (inch)
20	167 561 292	116,19	1	0,090	50	193	56	1,9	½
25	167 561 293	123,31	1	0,200	58	216	65	2,3	¾
32	167 561 294	136,66	1	0,220	68	223	71	2,9	1
40	167 561 295	162,57	1	0,380	84	249	85	3,7	1 ¼
50	167 561 296	184,11	1	0,570	97	271	89	4,6	1 ½
63	167 561 297	270,15	1	1,060	124	321	101	5,8	2
75	sur demande				166	386	136	6,8	2 ½
90	sur demande				200	421	141	8,2	3
110	sur demande				238	484	164	10,0	4



Clapets à cône type 561, PP-H avec bouts mâles pour soudage PE100 SDR17,6, métrique

Exécution:

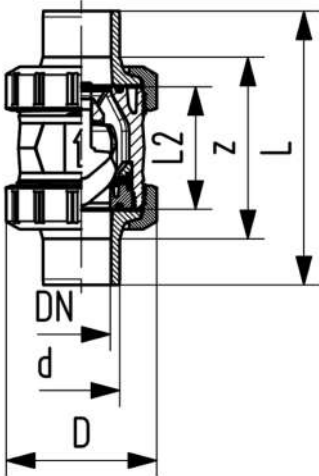
- Matériel : PP-H/PE
- Pour installation verticale
- Conçu pour un montage et démontage facile
- Pas de vibration, même pour des hautes vitesses de passage
- Cône pour débit optimisé, avec double guidage
- Encombrement réduit, identique à la vanne à bille type 546
- Longueur-Z, pièces folles et écrous **pas** compatibles au type 360

d (mm)	DN (mm)	PN (bar)	valeur kv ($\Delta p=1$ bar) (l/min)	EPDM Code	EUR	SP	poids (kg)
-----------	------------	-------------	---	--------------	-----	----	---------------

50	40	10	1080	167 561 266	160,05	1	0,510
63	50	10	1670	167 561 267	234,80	1	0,940

d (mm)	FKM Code	EUR	SP	poids (kg)	D (mm)	L (mm)	L2 (mm)	e (mm)	pouce (inch)
-----------	-------------	-----	----	---------------	-----------	-----------	------------	-----------	-----------------

50	167 561 276	187,10	1	0,510	97	191	89	3	1 ½
63	167 561 277	278,55	1	0,940	124	220	101	4	2



Clapets à cône type 561, PP-H avec brides fixes, métrique

Exécution:

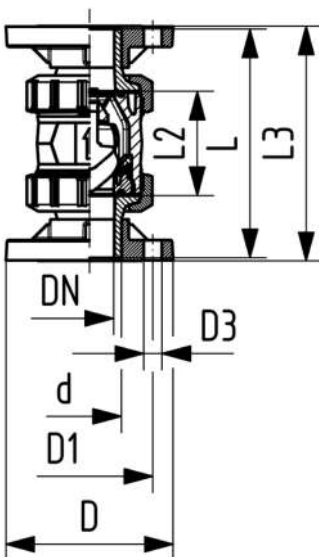
- Matériel : Polypropylène (PP-H)
- Etanche dès 1m de colonne d'eau
- Conçu pour un montage et démontage facile
- Pas de vibration, même pour des hautes vitesses de passage
- Cône pour débit optimisé, avec double guidage
- Pour installation verticale
- Encombrement réduit, identique à la vanne à bille type 546
- Encombrement selon norme: EN 558 -1
- Longueur-Z, pièces folles et écrous **pas** compatibles au type 360
- Dimensions de raccordement : ISO 7005 PN10, EN 1092 PN10, DIN 2501 PN10

d (mm)	DN (mm)	PN (bar)	valeur kv ($\Delta p=1$ bar) (l/min)	EPDM Code	EUR	SP	poids (kg)
-----------	------------	-------------	---	--------------	-----	----	---------------

20	15	10	180	167 561 182	119,21	1	0,220
25	20	10	380	167 561 183	126,45	1	0,340
32	25	10	460	167 561 184	140,13	1	0,440
40	32	10	850	167 561 185	166,72	1	0,730
50	40	10	1080	167 561 186	188,87	1	0,970
63	50	10	1670	167 561 187	277,07	1	1,600

d (mm)	FKM Code	EUR	SP	poids (kg)	D (mm)	D1 (mm)	D3 (mm)	L (mm)	L2 (mm)	L3 (mm)	pouce (inch)
-----------	-------------	-----	----	---------------	-----------	------------	------------	-----------	------------	------------	-----------------

20	167 561 192	140,42	1	0,220	95	65	14	120	56	130	½
25	167 561 193	151,76	1	0,350	105	75	14	140	65	150	¾
32	167 561 194	168,15	1	0,440	115	85	14	150	71	160	1
40	167 561 195	200,05	1	0,730	140	100	18	170	85	180	1 ¼
50	167 561 196	226,62	1	0,970	150	110	18	190	89	200	1 ½
63	167 561 197	332,48	1	1,600	165	125	18	220	101	230	2





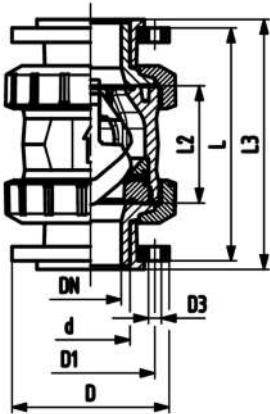
PROGEF Standard Clapets de retenue à cône type 561

Sans ressort

Avec brides tournantes PP-Acier métrique

Exécution:

- Matériel : Polypropylène (PP-H)
- Etanche dès 1m de colonne d'eau
- Conçu pour un montage et démontage facile
- Pas de vibration, même pour des hautes vitesses de passage
- Cône pour débit optimisé, avec double guidage
- Pour installation verticale
- Encombrement réduit, identique à la vanne à bille type 546
- Longueur-Z, pièces folles et écrous **pas** compatibles au type 360
- Longueur selon EN 558
- Dimension ISO 7005, EN 1092, BS 4504, DIN 2501



d	DN	Pouces	PN	valeur kv	EPDM	EUR	SP	poids
(mm)	(mm)	(inch)	(bar)	($\Delta p=1$ bar)	Code			(kg)
				(L/min)				
75	65	2 ½	10	2950	167 561 428	574,10	1	4,710
90	80	3	10	3600	167 561 429	664,25	1	6,850
110	100	4	10	4150	167 561 430	861,17	1	9,280

d	FKM	EUR	SP	poids
(mm)	Code			(kg)
75	167 561 438	sur demande	1	4,720
90	167 561 439	970,32	1	6,860
110	167 561 440	sur demande	1	9,300

d	D	D1	D3	H	H1	L	L1	L2	L3	L4	L5	L6	M	pouce
(mm)	(mm)	(mm)	(mm)	(mm)	(mm)	(mm)	(mm)	(mm)	(mm)	(mm)	(mm)	(mm)		(inch)
75	166	145	18	149	85	280	270	136	290	70	64	206	M8	1 ¼
90	200	160	18	161	105	296	270	141	310	70	64	206	M8	1 ½
110	238	180	18	178	123	336	320	164	350	120	64	256	M12	2



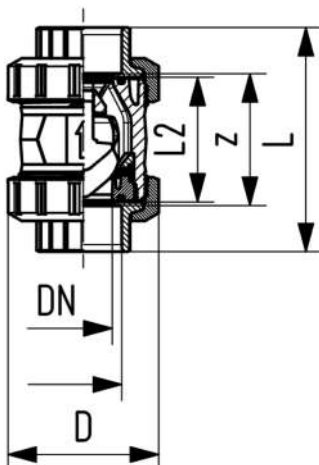
PROGEF Standard

Clapet anti retour type 561

avec emboîtures taraudées renforcées NPT

Exécution:

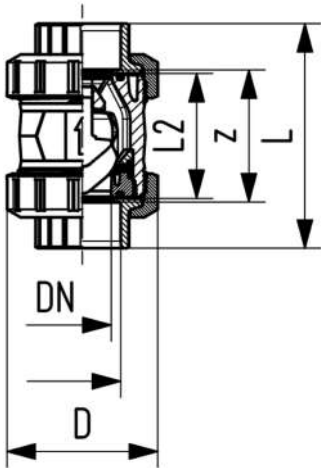
- Matériel : Polypropylène (PP-H)
- Etanche dès 1m de colonne d'eau
- Conçu pour un montage et démontage facile
- Pas de vibration, même pour des hautes vitesses de passage
- Cône pour débit optimisé, avec double guidage
- Pour installation verticale
- Encombrement réduit, identique à la vanne à bille type 546
- Longueur-Z, pièces folles et écrous **pas** compatibles au type 360



d	DN	Thread Type	Pouces	PN	valeur kv	EPDM	EUR	SP	poids
(mm)	(mm)		(inch)	(bar)	($\Delta p=1$ bar)	Code			(kg)
					(L/min)				
16	10	NPT	¾	10	190	167 561 101	sur demande	1	0,080
20	15	NPT	½	10	180	167 561 102	sur demande	1	0,090
25	20	NPT	¾	10	380	167 561 103	sur demande	1	0,170
32	25	NPT	1	10	460	167 561 104	sur demande	1	0,200
40	32	NPT	1 ¼	10	850	167 561 105	sur demande	1	0,350
50	40	NPT	1 ½	10	1080	167 561 106	sur demande	1	0,500
63	50	NPT	2	10	1670	167 561 107	sur demande	1	0,920

FKM	EUR	SP	poids	D	L	L2	z
Code			(kg)	(mm)	(mm)	(mm)	(mm)
167 561 111	sur demande	1	0,080	50	96	56	71
167 561 112	sur demande	1	0,090	50	99	56	64
167 561 113	sur demande	1	0,180	58	111	65	76

le tableau se poursuit à la page suivante



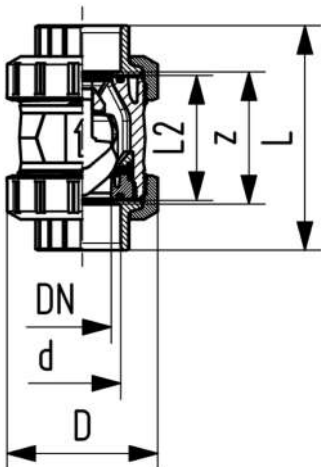
FKM Code	EUR	SP	poids (kg)	D (mm)	L (mm)	L2 (mm)	z (mm)
167 561 114	sur demande	1	0,210	68	127	71	83
167 561 115	sur demande	1	0,360	84	146	85	100
167 561 116	sur demande	1	0,510	97	157	89	111
167 561 117	sur demande	1	0,920	124	183	101	134

Clapets à cône type 562, PP-H avec emboîtures pour soudage, métrique



Exécution:

- Matériel : Polypropylène (PP-H)
- Installation horizontale ou verticale
- Etanche dès 1m de colonne d'eau
- Ressort en acier inoxydable (1.4310)
- Ressort disponible dans d'autres matériaux, voir pièces de rechange
- Conçu pour un montage et démontage facile
- Pas de vibration, même pour des hautes vitesses de passage
- Cône pour débit optimisé, avec double guidage
- Encombrement réduit, identique à la vanne à bille type 546
- Longueur-Z, pièces folles et écrous pas compatibles au type 360
- Nouveau DN 65-DN100



d (mm)	DN (mm)	PN (bar)	valeur kv (Δp=1 bar) (l/min)	EPDM Code	EUR	SP	poids (kg)
16	10	10	190	167 562 001	78,66	1	0,080
20	15	10	180	167 562 002	81,76	1	0,080
25	20	10	380	167 562 003	87,68	1	0,170
32	25	10	460	167 562 004	96,78	1	0,190
40	32	10	850	167 562 005	115,36	1	0,330
50	40	10	1080	167 562 006	132,37	1	0,480
63	50	10	1670	167 562 007	193,22	1	0,880
75	65	10	2950	167 562 008	386,44	1	2,300
90	80	10	3600	167 562 009	483,03	1	3,560
110	100	10	4150	167 562 010	579,66	1	5,900

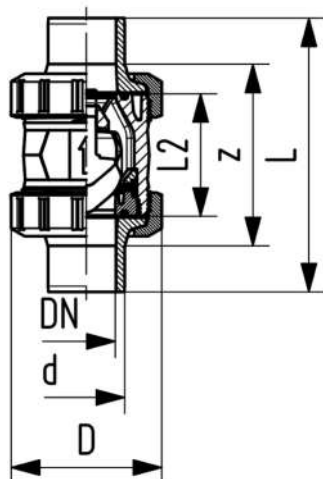
d (mm)	FKM Code	EUR	SP	poids (kg)	D (mm)	L (mm)	L2 (mm)	z (mm)	pouce (inch)
16	167 562 011	93,36	1	0,080	50	93	56	67	3/8
20	167 562 012	95,98	1	0,080	50	95	56	66	1/2
25	167 562 013	102,78	1	0,180	58	109	65	77	3/4
32	167 562 014	113,45	1	0,190	68	119	71	83	1
40	167 562 015	135,22	1	0,340	84	135	85	99	1 1/4
50	167 562 016	150,74	1	0,480	97	147	89	105	1 1/2
63	167 562 017	226,20	1	0,880	124	168	101	117	2
75	167 562 018	438,30	1	2,310	166	233	136	167	2 1/2
90	167 562 019	565,52	1	3,580	200	254	141	180	3
110	167 562 020	668,69	1	5,930	238	301	164	215	4



Clapets à cône type 562, PP-H avec bouts mâles pour soudage dans l'emboîture, métrique

Exécution:

- Matériel : Polypropylène (PP-H)
- Installation horizontale ou verticale
- Etanche dès 1m de colonne d'eau
- Ressort en acier inoxydable (1.4310)
- Ressort disponible dans d'autres matériaux, voir pièces de rechange
- Conçu pour un montage et démontage facile
- Pas de vibration, même pour des hautes vitesses de passage
- Cône pour débit optimisé, avec double guidage
- Encombrement réduit, identique à la vanne à bille type 546
- Longueur-Z, pièces folles et écrous **pas** compatibles au type 360
- Nouveau DN 65-DN100



d (mm)	DN (mm)	PN (bar)	valeur kv ($\Delta p=1$ bar) (l/min)	EPDM Code	EUR	SP	poids (kg)
16	10	10	190	167 562 041	sur demande	1	0,080
20	15	10	180	167 562 042	sur demande	1	0,090
25	20	10	380	167 562 043	108,19	1	0,170
32	25	10	460	167 562 044	sur demande	1	0,200
40	32	10	850	167 562 045	sur demande	1	0,340
50	40	10	1080	167 562 046	sur demande	1	0,510
63	50	10	1670	167 562 047	sur demande	1	0,940
75	65	10	2950	167 562 048	sur demande	1	2,360
90	80	10	3600	167 562 049	sur demande	1	3,730
110	100	10	4150	167 562 050	sur demande	1	5,960

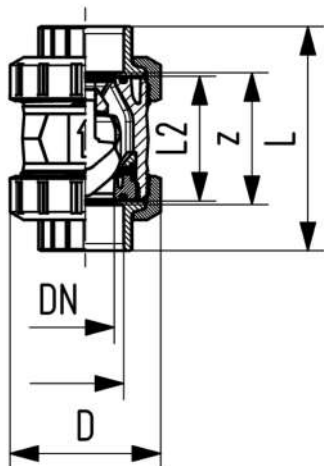
d (mm)	FKM Code	EUR	SP	poids (kg)	D (mm)	L (mm)	L2 (mm)	pouce (inch)
16	167 562 051	sur demande	1	0,080	50	110	56	3/8
20	167 562 052	sur demande	1	0,090	50	120	56	1/2
25	167 562 053	125,77	1	0,190	58	139	65	3/4
32	167 562 054	sur demande	1	0,200	68	150	71	1
40	167 562 055	sur demande	1	0,350	84	170	85	1 1/4
50	167 562 056	sur demande	1	0,510	97	190	89	1 1/2
63	167 562 057	sur demande	1	0,950	124	220	101	2
75	167 562 058	554,59	1	2,370	166	280	136	2 1/2
90	167 562 059	sur demande	1	3,750	200	296	141	3
110	167 562 060	sur demande	1	5,980	238	336	164	4



Clapets à cône type 562, PP-H avec emboîtures taraudées, Rp renforcé

Exécution:

- Matériel : Polypropylène (PP-H)
- Installation horizontale ou verticale
- Etanche dès 1m de colonne d'eau
- Ressort en acier inoxydable (1.4310)
- Ressort disponible dans d'autres matériaux, voir pièces de rechange
- Conçu pour un montage et démontage facile
- Pas de vibration, même pour des hautes vitesses de passage
- Cône pour débit optimisé, avec double guidage
- Encombrement réduit, identique à la vanne à bille type 546
- Longueur-Z, pièces folles et écrous **pas** compatibles au type 360



Rp (inch)	DN (mm)	PN (bar)	valeur kv ($\Delta p=1$ bar) (l/min)	EPDM Code	EUR	SP	poids (kg)
3/8	10	10	190	167 562 021	sur demande	1	0,080
1/2	15	10	180	167 562 022	117,59	1	0,090
3/4	20	10	380	167 562 023	sur demande	1	0,170
1	25	10	460	167 562 024	136,36	1	0,200
1 1/4	32	10	850	167 562 025	165,62	1	0,350
1 1/2	40	10	1080	167 562 026	182,93	1	0,500
2	50	10	1670	167 562 027	sur demande	1	0,920

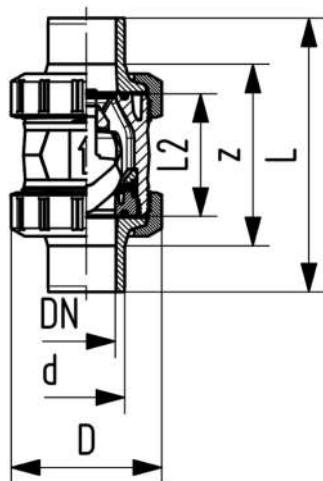
Rp (inch)	FKM Code	EUR	SP	poids (kg)	D (mm)	L (mm)	L2 (mm)	z (mm)
3/8	167 562 031	sur demande	1	0,080	50	96	56	69
1/2	167 562 032	sur demande	1	0,090	50	99	56	67
3/4	167 562 033	sur demande	1	0,180	58	111	65	78
1	167 562 034	157,52	1	0,210	68	127	71	85
1 1/4	167 562 035	sur demande	1	0,360	84	146	85	100
1 1/2	167 562 036	sur demande	1	0,510	97	157	89	106
2	167 562 037	sur demande	1	0,920	124	183	101	121



Clapets à cône type 562, PP-H avec bouts mâles pour soudage IR Plus, métrique

Exécution:

- Matériel : Polypropylène (PP-H)
- Installation horizontale ou verticale
- Etanche dès 1m de colonne d'eau
- Ressort en acier inoxydable (1.4310)
- Ressort disponible dans d'autres matériaux, voir pièces de rechange
- Conçu pour un montage et démontage facile
- Pas de vibration, même pour des hautes vitesses de passage
- Cône pour débit optimisé, avec double guidage
- Encombrement réduit, identique à la vanne à bille type 546
- Longueur-Z, pièces folles et écrous **pas** compatibles au type 360
- Nouveau DN 65-DN100



d (mm)	DN (mm)	PN (bar)	valeur kv ($\Delta p=1$ bar) (l/min)	EPDM Code	EUR	SP	poids (kg)
20	15	10	180	167 562 082	115,75	1	0,080
25	20	10	380	167 562 083	104,35	1	0,170
32	25	10	460	167 562 084	106,67	1	0,190
40	32	10	850	167 562 085	153,57	1	0,340
50	40	10	1080	167 562 086	176,77	1	0,490
63	50	10	1670	167 562 087	224,40	1	0,930
75	65	10	2950	167 562 088	436,25	1	2,350
90	80	10	3600	167 562 089	sur demande	1	3,660
110	100	10	4150	167 562 090	770,62	1	5,810

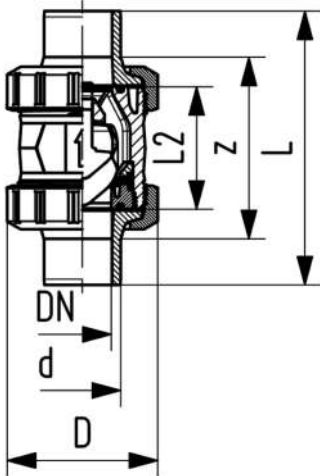
d (mm)	FKM Code	EUR	SP	poids (kg)	D (mm)	L (mm)	L2 (mm)	e (mm)	pouce (inch)
20	167 562 092	131,24	1	0,080	50	130	56	1,9	½
25	167 562 093	115,10	1	0,180	58	143	65	2,3	¾
32	167 562 094	126,42	1	0,190	68	150	71	2,9	1
40	167 562 095	148,93	1	0,340	84	171	85	3,7	1 ¼
50	167 562 096	206,59	1	0,490	97	191	89	4,6	1 ½
63	167 562 097	245,29	1	0,930	124	220	101	5,8	2
75	167 562 098	sur demande	1	2,360	166	266	136	6,8	2 ½
90	167 562 099	619,92	1	3,680	200	264	141	8,2	3
110	167 562 100	sur demande	1	5,830	238	301	164	10,0	4



**Clapets à cône type 562, PP-H
avec bouts mâles pour soudage
SDR17,6 métrique**

Exécution:

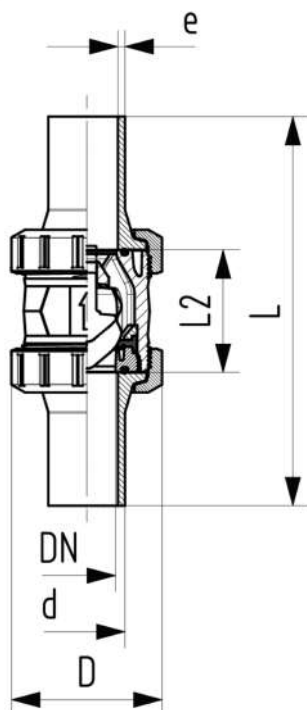
- Matériel : Polypropylène (PP-H)
- Installation horizontale ou verticale
- Etanche dès 1m de colonne d'eau
- Ressort en acier inoxydable (1.4310)
- Ressort disponible dans d'autres matériaux, voir pièces de rechange
- Conçu pour un montage et démontage facile
- Pas de vibration, même pour des hautes vitesses de passage
- Cône pour débit optimisé, avec double guidage
- Encombrement réduit, identique à la vanne à bille type 546
- Longueur-Z, pièces folles et écrous **pas** compatibles au type 360
- Nouveau DN 65-DN100



d (mm)	DN (mm)	PN (bar)	valeur kv ($\Delta p=1$ bar) (l/min)	EPDM Code	EUR	SP	poids (kg)
50	40	10	1080	167 562 066	sur demande	1	0,510
63	50	10	1670	167 562 067	sur demande	1	0,940
75	65	10	2950	167 562 068	sur demande	1	2,340
90	80	10	3600	167 562 069	sur demande	1	3,650
110	100	10	4150	167 562 070	sur demande	1	5,790

d (mm)	FKM Code	EUR	SP	poids (kg)	D (mm)	L (mm)	L2 (mm)	e (mm)	pouce (inch)
50	167 562 076	sur demande	1	0,510	97	191	89	2,9	1 ½
63	167 562 077	308,32	1	0,940	124	220	101	3,6	2
75	167 562 078	sur demande	1	2,360	166	266	136	4,7	2 ½
90	167 562 079	sur demande	1	3,670	200	264	141	5,5	3
110	167 562 080	sur demande	1	5,820	238	301	164	6,8	4

**Clapets à cône type 562, PP-H
avec bouts mâles pour soudage long
PE100 SDR11, métrique**



Exécution:

- Matériel : PP-H/PE
- Installation horizontale ou verticale
- Ressort en acier inoxydable (1.4310)
- Ressort disponible dans d'autres matériaux, voir pièces de rechange
- Conçu pour un montage et démontage facile
- Pas de vibration, même pour des hautes vitesses de passage
- Cône pour débit optimisé, avec double guidage
- Encombrement réduit, identique à la vanne à bille type 546
- Longueur-Z, pièces folles et écrous **pas** compatibles au type 360

d (mm)	DN (mm)	PN (bar)	valeur kv ($\Delta p=1$ bar) (L/min)	EPDM Code	EUR	SP	poids (kg)
20	15	10	180	167 562 282	105,11	1	0,090
25	20	10	380	167 562 283	134,15	1	0,190
32	25	10	460	167 562 284	147,90	1	0,210
40	32	10	850	167 562 285	177,61	1	0,380
50	40	10	1080	167 562 286	200,33	1	0,560
63	50	10	1670	167 562 287	287,25	1	1,050

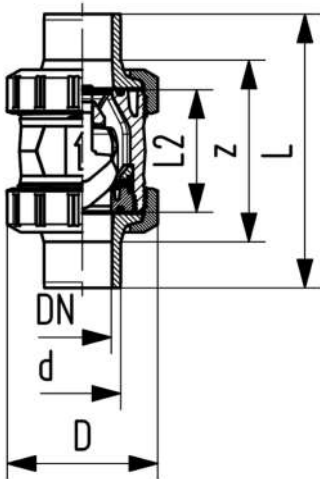
d (mm)	FKM Code	EUR	SP	poids (kg)	D (mm)	L (mm)	L2 (mm)	e (mm)	pouce (inch)
20	167 562 292	sur demande	1	0,090	50	193	56	1,9	½
25	167 562 293	sur demande	1	0,200	58	216	65	2,3	¾
32	167 562 294	sur demande	1	0,220	68	223	71	2,9	1
40	167 562 295	213,87	1	0,380	84	249	85	3,7	1 ¼
50	167 562 296	sur demande	1	0,570	97	271	89	4,6	1 ½
63	167 562 297	345,79	1	1,060	124	321	101	5,8	2



Clapets à cône type 562, PP-H avec bouts mâles pour soudage PE100 SDR17,6 métrique

Exécution:

- Matériel : PP-H/PE
- Installation horizontale ou verticale
- Ressort en acier inoxydable (1.4310)
- Ressort disponible dans d'autres matériaux, voir pièces de rechange
- Conçu pour un montage et démontage facile
- Pas de vibration, même pour des hautes vitesses de passage
- Cône pour débit optimisé, avec double guidage
- Encombrement réduit, identique à la vanne à bille type 546
- Longueur-Z, pièces folles et écrous **pas** compatibles au type 360



d (mm)	DN (mm)	PN (bar)	valeur kv ($\Delta p=1$ bar) (L/min)	EPDM Code	EUR	SP	poids (kg)
50	40	10	1080	167 562 266	sur demande	1	0,510
63	50	10	1670	167 562 267	251,93	1	0,940

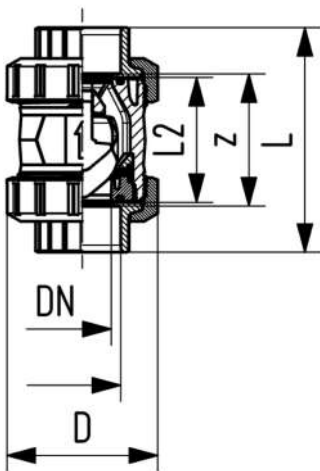
d (mm)	FKM Code	EUR	SP	poids (kg)	D (mm)	L (mm)	L2 (mm)	e (mm)	pouce (inch)
50	167 562 276	sur demande	1	0,510	97	191	89	3	1 ½
63	167 562 277	sur demande	1	0,940	124	220	101	4	2



PROGEF Standard Clapet anti retour type 562 avec emboîtures taraudées renforcées NPT

Exécution:

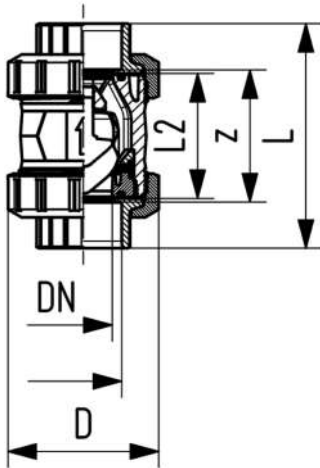
- Matériel : Polypropylène (PP-H)
- Installation horizontale ou verticale
- Etanche dès 1m de colonne d'eau
- Ressort en acier inoxydable (1.4310)
- Ressort disponible dans d'autres matériaux, voir pièces de rechange
- Conçu pour un montage et démontage facile
- Pas de vibration, même pour des hautes vitesses de passage
- Cône pour débit optimisé, avec double guidage
- Encombrement réduit, identique à la vanne à bille type 546
- Longueur-Z, pièces folles et écrous **pas** compatibles au type 360



NPT (inch)	DN (mm)	PN (bar)	valeur kv ($\Delta p=1$ bar) (L/min)	EPDM Code	EUR	SP	poids (kg)
¾	10	10	190	167 562 101	sur demande	1	0,080
½	15	10	180	167 562 102	sur demande	1	0,090
¾	20	10	380	167 562 103	sur demande	1	0,170
1	25	10	460	167 562 104	sur demande	1	0,200
1 ¼	32	10	850	167 562 105	sur demande	1	0,350
1 ½	40	10	1080	167 562 106	sur demande	1	0,500
2	50	10	1670	167 562 107	sur demande	1	0,920

NPT (inch)	FKM Code	EUR	SP	poids (kg)	D (mm)	L (mm)	L2 (mm)	z (mm)
¾	167 562 111	sur demande	1	0,080	50	96	56	71
½	167 562 112	sur demande	1	0,090	50	99	56	64
¾	167 562 113	sur demande	1	0,180	58	111	65	76

Le tableau se poursuit à la page suivante



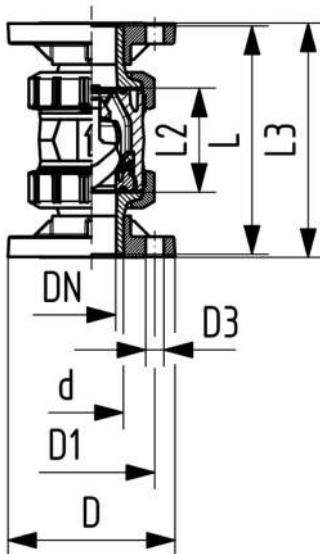
NPT (inch)	FKM Code	EUR	SP	poids (kg)	D (mm)	L (mm)	L2 (mm)	z (mm)
1	167 562 114	sur demande	1	0,210	68	127	71	83
1 ¼	167 562 115	sur demande	1	0,360	84	146	85	100
1 ½	167 562 116	sur demande	1	0,510	97	157	89	111
2	167 562 117	sur demande	1	0,920	124	183	101	134



Clapets à cône type 562, PP-H avec brides fixes, métrique

Exécution:

- Matériel : Polypropylène (PP-H)
- Installation horizontale ou verticale
- Etanche dès 1m de colonne d'eau
- Ressort en acier inoxydable (1.4310)
- Ressort disponible dans d'autres matériaux, voir pièces de rechange
- Conçu pour un montage et démontage facile
- Pas de vibration, même pour des hautes vitesses de passage
- Cône pour débit optimisé, avec double guidage
- Encombrement réduit, identique à la vanne à bille type 546
- Encombrement selon norme: EN 558 -1
- Longueur-Z, pièces folles et écrous **pas** compatibles au type 360
- Dimensions de raccordement : ISO 7005 PN10, EN 1092 PN10, DIN 2501 PN10



d (mm)	DN (mm)	PN (bar)	valeur kv (Δp=1 bar) (l/min)	EPDM Code	EUR	SP	poids (kg)
20	15	10	180	167 562 182	120,54	1	0,220
25	20	10	380	167 562 183	128,69	1	0,340
32	25	10	460	167 562 184	145,89	1	0,440
40	32	10	850	167 562 185	172,16	1	0,730
50	40	10	1080	167 562 186	195,97	1	0,970
63	50	10	1670	167 562 187	283,83	1	1,600

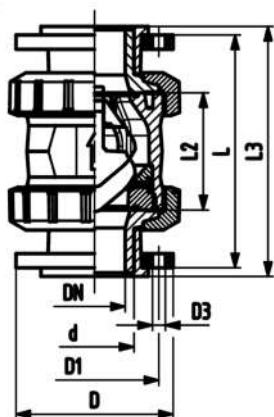
d (mm)	FKM Code	EUR	SP	poids (kg)	D (mm)	D1 (mm)	D3 (mm)	L (mm)	L2 (mm)	L3 (mm)	pouce (inch)
20	167 562 192	147,08	1	0,220	95	65	14	120	56	130	½
25	167 562 193	155,39	1	0,350	105	75	14	140	65	150	¾
32	167 562 194	172,57	1	0,440	115	85	14	150	71	160	1
40	167 562 195	198,86	1	0,730	140	100	18	170	85	180	1 ¼
50	167 562 196	231,92	1	0,970	150	110	18	190	89	200	1 ½
63	167 562 197	336,63	1	1,600	165	125	18	220	101	230	2



Clapets à cône type 562, PROGEF Standard avec brides tournantes PP, st métrique

Exécution:

- Matériel : Polypropylène (PP-H)
- Installation horizontale ou verticale
- Etanche dès 1m de colonne d'eau
- Ressort en acier inoxydable (1.4310)
- Ressort disponible dans d'autres matériaux, voir pièces de rechange
- Conçu pour un montage et démontage facile
- Pas de vibration, même pour des hautes vitesses de passage
- Cône pour débit optimisé, avec double guidage
- Encombrement réduit, identique à la vanne à bille type 546
- Longueur-Z, pièces folles et écrous **pas** compatibles au type 360
- Longueur selon EN 558
- Dimension ISO 7005, EN 1092, BS 4504, DIN 2501

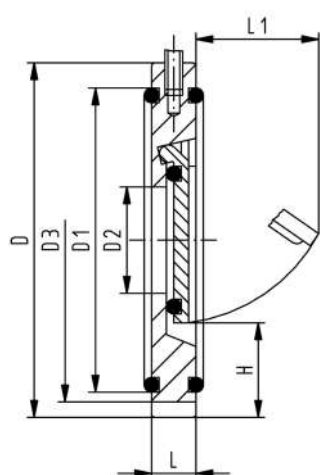


d (mm)	DN (mm)	PN (bar)	valeur kv ($\Delta p=1$ bar) (l/min)	EPDM Code	EUR	SP	poids (kg)
75	65	10	2950	167 562 428	728,89	1	4,710
90	80	10	3600	167 562 429	886,86	1	6,850
110	100	10	4150	167 562 430	sur demande	1	9,280

d (mm)	FKM Code	EUR	SP	poids (kg)
75	167 562 438	877,25	1	4,720
90	167 562 439	1.057,11	1	6,860
110	167 562 440	sur demande	1	9,300

d (mm)	D (mm)	D1 (mm)	D3 (mm)	H (mm)	H1 (mm)	L (mm)	L1 (mm)	L2 (mm)	L3 (mm)	L4 (mm)	L5 (mm)	L6 (mm)	M	pouce (inch)
75	166	145	18	149	85	280	270	136	290	70	64	206	M8	1 ¼
90	200	160	18	161	105	296	270	141	310	70	64	206	M8	1 ½
110	238	180	18	178	123	336	320	164	350	120	64	256	M12	2

Clapets à battant



Clapets à battant Type 369, PP-R sans Ressort

Exécution:

- Matériel : Polypropylène (PP-H)
- Oeillet de mise en place pour un montage simple
- convient à un montage vertical ou horizontal

Recommandations:

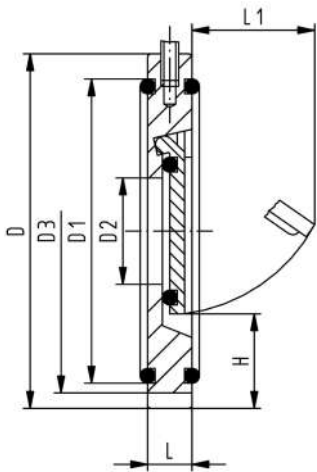
- installation entre collets ISO/DIN (toutes les dimensions) et ANSI (exc. DN32 et DN125)
- installation avec collets ANSI: pour les dimensions DN40 à DN80 il faut utiliser de collets ANSI de la prochaine plus grande dimension (exemple: clapet DN40 entre brides ANSI DN50)
- centrage par le diamètre du corps de vanne (ISO/DIN par D3, ANSI par D)
- Pour les tuyaux en PP ou PE, il faut installer un collet à la sortie du clapet de retenue à battant (pour les systèmes de soudage à emboîture ou bout-à-bout)
- étanchéité par joints toriques
- avant et après le clapet à battant, une zone de stabilisation est à prévoir d'au moins 5 fois le diamètre nominal (DN) (valeur recommandée = 10)
- pas de montage direct sur la bride de pompe ou sur la courbe en aval
- les clapets de retenue sans ressort de rappel ne sont pas recommandés pour des débits fluctuants (création de bruit)

d (mm)	DN (mm)	PN (bar)	EPDM Code	EUR	SP	poids (kg)	FKM Code	EUR	SP	poids (kg)
40	32	10	167 369 002	175,16	1	0,070	167 369 022	281,86	1	0,084
50	40	10	167 369 003	176,77	1	0,099	167 369 023	283,45	1	0,110
63	50	10	167 369 004	184,68	1	0,143	167 369 024	300,97	1	0,159
75	65	10	167 369 005	226,17	1	0,218	167 369 025	369,46	1	0,232
90	80	10	167 369 006	245,27	1	0,272	167 369 026	414,04	1	0,264
110	100	10	167 369 007	283,45	1	0,378	167 369 027	484,10	1	0,405
140	125	10	167 369 009	399,72	1	0,532	167 369 029	624,23	1	0,594
160	150	6	167 369 010	412,48	1	0,754	167 369 030	675,15	1	0,805
225	200	6	167 369 011	517,50	1	1,409	167 369 031	797,84	1	1,400
280	250	6	167 369 012	789,83	1	2,201	167 369 032	1.170,41	1	2,524
315	300	6	167 369 013	1.109,89	1	3,671	167 369 033	1.557,40	1	3,520

d (mm)	D (mm)	D1 (mm)	D2 (mm)	D3 (mm)	H (mm)	L (mm)	L1 (mm)	Pression d'ouverture verticale en mbar (mbar)	Pression d'ouverture horizontale en mbar (mbar)	pouce (inch)
40	85	59	18	85	25	15	22	10	1	1 ¼
50	105	72	22	95	28	16	27	10	1	1 ½
63	124	86	32	109	29	18	40	10	1	2
75	137	105	40	129	31	20	55	10	1	2 ½
90	175	119	54	144	32	20	67	10	1	3
110	175	146	70	164	31	23	67	10	1	4
140	195	173	92	195	35	23	94	10	1	5
160	222	197	105	220	42	26	100	10	1	6
225	279	255	154	275	38	35	152	18	1	8
280	340	312	192	330	41	40	180	18	1	10
315	410	363	227	380	41	45	215	18	1	12

d (mm)	Etanchéité dès m de colonne d'eau (m)
40	3
50	3
63	3
75	3
90	3
110	3
140	3

le tableau se poursuit à la page suivante



d Etanchéité
(mm) dès m de
colonne
d'eau
(m)

160	3
225	3
280	3
315	3



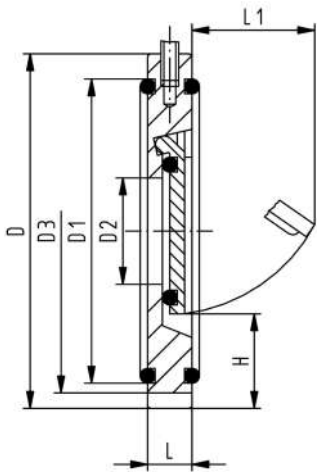
**Clapets à battant Type 369, PP-R
avec ressorts en Hastelloy C**

Exécution:

- Matériel : Polypropylène (PP-H)
- Oeillet de mise en place pour un montage simple
- convient à un montage vertical ou horizontal

Recommandations:

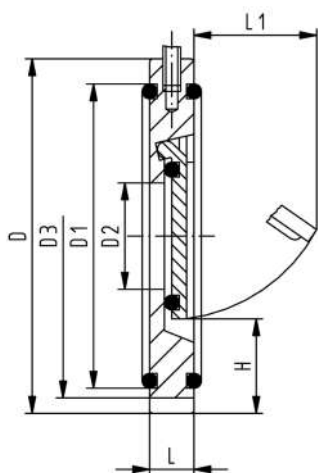
- installation entre collets ISO/DIN (toutes les dimensions) et ANSI (exc. DN32 et DN125)
- installation avec collets ANSI: pour les dimensions DN40 à DN80 il faut utiliser de collets ANSI de la prochaine plus grande dimension (exemple: clapet DN40 entre brides ANSI DN50)
- centrage par le diamètre du corps de vanne (ISO/DIN par D3, ANSI par D)
- Pour les tuyaux en PP ou PE, il faut installer un collet à la sortie du clapet de retenue à battant (pour les systèmes de soudage à emboîture ou bout-à-bout)
- étanchéité par joints toriques
- avant et après le clapet à battant, une zone de stabilisation est à prévoir d'au moins 5 fois le diamètre nominal (DN) (valeur recommandée = 10)
- pas de montage direct sur la bride de pompe ou sur la courbe en aval



d (mm)	DN (mm)	PN (bar)	EPDM Code	EUR	SP	poids (kg)	FKM Code	EUR	SP	poids (kg)
40	32	10	167 369 082	456,27	1	0,090	167 369 102	597,07	1	0,090
50	40	10	167 369 083	380,20	1	0,096	167 369 103	606,32	1	0,097
63	50	10	167 369 084	408,27	1	0,170	167 369 104	649,22	1	0,170
75	65	10	167 369 085	532,81	1	0,220	167 369 105	725,76	1	0,220
90	80	10	167 369 086	520,18	1	0,272	167 369 106	719,22	1	0,264
110	100	10	167 369 087	676,78	1	0,366	167 369 107	943,18	1	0,370
140	125	10	167 369 089	714,55	1	0,529	167 369 109	1.160,59	1	0,500
160	150	6	167 369 090	915,57	1	0,762	167 369 110	1.264,75	1	0,760
225	200	6	167 369 091	1.102,42	1	0,535	167 369 111	1.479,05	1	1,400
280	250	6	167 369 092	1.604,57	1	2,400	167 369 112	2.119,07	1	2,400
315	300	6	167 369 093	2.253,86	1	3,520	167 369 113	2.857,06	1	3,520

d (mm)	D (mm)	D1 (mm)	D2 (mm)	D3 (mm)	H (mm)	L (mm)	L1 (mm)	Pression d'ouverture verticale en mbar (mbar)	Pression d'ouverture horizontale en mbar (mbar)	pouce (inch)
40	85	59	18	85	25	15	22	30	20	1 ¼
50	105	72	22	95	28	16	27	30	20	1 ½
63	124	86	32	109	29	18	40	30	20	2
75	137	105	40	129	31	20	55	30	20	2 ½
90	175	119	54	144	32	20	67	30	20	3
110	175	146	70	164	31	23	67	30	20	4
140	195	173	92	195	35	23	94	30	20	5

le tableau se poursuit à la page suivante



d (mm)	D (mm)	D1 (mm)	D2 (mm)	D3 (mm)	H (mm)	L (mm)	L1 (mm)	Pression d'ouverture verticale en mbar (mbar)	Pression d'ouverture horizontale en mbar (mbar)	pouce (inch)
160	222	197	105	220	42	26	100	30	20	6
225	279	255	154	275	38	35	152	38	20	8
280	340	312	192	330	41	40	180	38	20	10
315	410	363	227	380	41	45	215	38	20	12

**d Etanchéité
(mm) dès m de
colonne
d'eau
(m)**

40	3
50	3
63	3
75	3
90	3
110	3
140	3
160	3
225	3
280	3
315	3



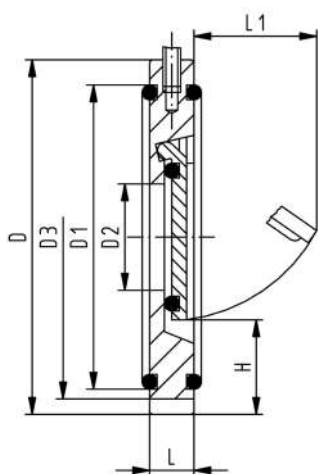
**Clapets à battant Type 369, PP-R
avec ressorts V4A (acier inoxydable)**

Exécution:

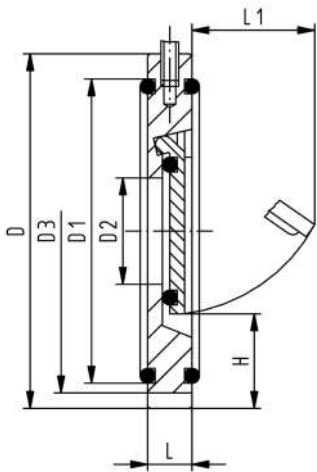
- Matériel : Polypropylène (PP-H)
- Oeillet de mise en place pour un montage simple
- convient à un montage vertical ou horizontal

Recommandations:

- installation entre collets ISO/DIN (toutes les dimensions) et ANSI (exc. DN32 et DN125)
- installation avec collets ANSI: pour les dimensions DN40 à DN80 il faut utiliser de collets ANSI de la prochaine plus grande dimension (exemple: clapet DN40 entre brides ANSI DN50)
- centrage par le diamètre du corps de vanne (ISO/DIN par D3, ANSI par D)
- Pour les tuyaux en PP ou PE, il faut installer un collet à la sortie du clapet de retenue à battant (pour les systèmes de soudage à emboîture ou bout-à-bout)
- étanchéité par joints toriques
- avant et après le clapet à battant, une zone de stabilisation est à prévoir d'au moins 5 fois le diamètre nominal (DN) (valeur recommandée = 10)
- pas de montage direct sur la bride de pompe ou sur la courbe en aval



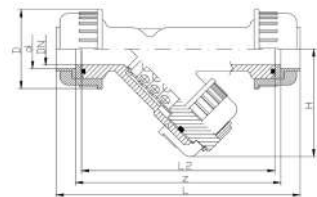
d (mm)	DN (mm)	PN (bar)	EPDM Code	EUR	SP	poids (kg)	FKM Code	EUR	SP	poids (kg)
40	32	10	167 369 042	300,97	1	0,090	167 369 062	420,38	1	0,071
50	40	10	167 369 043	304,17	1	0,095	167 369 063	426,77	1	0,100
63	50	10	167 369 044	326,48	1	0,141	167 369 064	455,44	1	0,170
75	65	10	167 369 045	375,83	1	0,218	167 369 065	538,25	1	0,245
90	80	10	167 369 046	407,67	1	0,260	167 369 066	597,11	1	0,260
110	100	10	167 369 047	465,03	1	0,375	167 369 067	689,51	1	0,370
140	125	10	167 369 049	613,10	1	0,535	167 369 069	864,70	1	0,500
160	150	6	167 369 050	651,33	1	0,740	167 369 070	945,88	1	0,740
225	200	6	167 369 051	796,21	1	1,376	167 369 071	1.109,89	1	1,400
280	250	6	167 369 052	1.203,86	1	2,345	167 369 072	1.627,41	1	2,400
315	300	6	167 369 053	1.729,35	1	3,520	167 369 073	2.229,38	1	3,520



d (mm)	D (mm)	D1 (mm)	D2 (mm)	D3 (mm)	H (mm)	L (mm)	L1 (mm)	Pression d'ouverture verticale en mbar (mbar)	Pression d'ouverture horizontale en mbar (mbar)	pouce (inch)
40	85	59	18	85	25	15	22	30	20	1 ¼
50	105	72	22	95	28	16	27	30	20	1 ½
63	124	86	32	109	29	18	40	30	20	2
75	137	105	40	129	31	20	55	30	20	2 ½
90	175	119	54	144	32	20	67	30	20	3
110	175	146	70	164	31	23	67	30	20	4
140	195	173	92	195	35	23	94	30	20	5
160	222	197	105	220	42	26	100	30	20	6
225	279	255	154	275	38	35	152	38	20	8
280	340	312	192	330	41	40	180	38	20	10
315	410	363	227	380	41	45	215	38	20	12

d (mm)	Etanchéité dès m de colonne d'eau (m)
40	3
50	3
63	3
75	3
90	3
110	3
140	3
160	3
225	3
280	3
315	3

Filtres



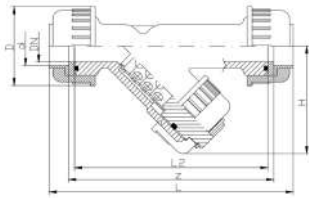
Filtres à tamis type 305, PP-H avec emboîtures à souder, métriques

Exécution:

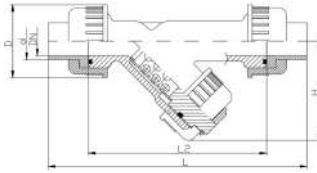
- Matériel : Polypropylène (PP-H)
- Protège les vannes, pompes, etc. des impuretés
- Conçu pour un montage et démontage facile
- Perforation du tamis 0,5 mm
- Conçu pour un montage et démontage facile
- Longueur selon EN 558

d (mm)	DN (mm)	PN (bar)	valeur kv (Δp=1 bar) (l/min)	EPDM Code	EUR	SP	poids (kg)
20	15	10	35	167 305 000	179,33	1	0,209
25	20	10	65	167 305 050	278,36	1	0,256
32	25	10	90	167 305 100	214,21	1	0,329
40	32	10	155	167 305 150	259,06	1	0,579
50	40	10	225	167 305 200	310,55	1	0,758
63	50	10	370	167 305 250	440,10	1	1,188

le tableau se poursuit à la page suivante



d (mm)	FKM Code	EUR	SP	poids (kg)	D (mm)	H (mm)	L (mm)	L2 (mm)	z (mm)	pouce (inch)
20	167 305 049	205,94	1	0,214	52	75	168	130	140	½
25	167 305 099	332,54	1	0,257	62	80	192	150	160	¾
32	167 305 149	262,38	1	0,327	68	90	206	160	170	1
40	167 305 199	457,53	1	0,586	85	110	230	180	190	1 ¼
50	167 305 249	549,51	1	0,748	85	125	256	200	210	1 ½
63	167 305 299	771,28	1	1,185	102	150	294	230	240	2



Filtres à tamis type 305, PP-H avec bouts mâles pour soudage bout à bout, métrique

Exécution:

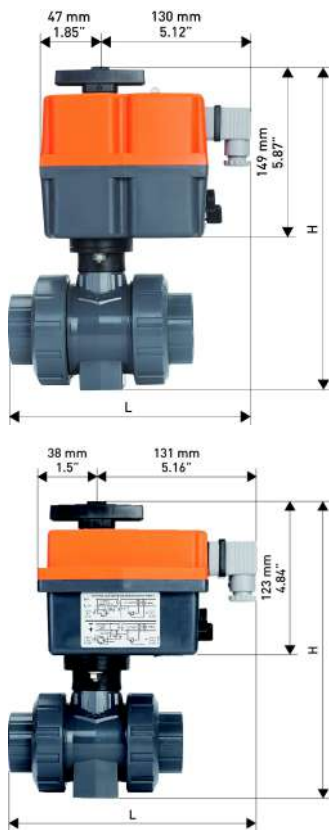
- Matériel : Polypropylène (PP-H)
- Protège les vannes, pompes, etc. des impuretés
- Conçu pour un montage et démontage facile
- Perforation du tamis 0,5 mm
- Conçu pour un montage et démontage facile
- Longueur selon EN 558

d (mm)	DN (mm)	PN (bar)	valeur kv ($\Delta p=1$ bar) (l/min)	EPDM Code	EUR	poids (kg)	FKM Code	EUR	poids (kg)
20	15	10	35	167 305 300	177,68	0,218	167 305 349	205,94	0,219
25	20	10	65	167 305 350	195,97	0,267	167 305 399	332,54	0,268
32	25	10	90	167 305 400	304,26	0,353	167 305 449	341,28	0,354
40	32	10	155	167 305 450	367,93	0,616	167 305 499	347,50	0,623
50	40	10	225	167 305 500	441,09	0,805	167 305 549	549,51	0,816
63	50	10	370	167 305 550	440,10	1,282	167 305 599	771,28	1,295

d (mm)	D (mm)	H (mm)	L (mm)	L2 (mm)	e (mm)	pouce (inch)
20	52	75	238	130	1,9	½
25	62	80	264	150	2,3	¾
32	68	90	280	160	3,0	1
40	85	110	306	180	3,7	1 ¼
50	85	125	332	200	4,6	1 ½
63	102	150	368	230	5,8	2

Vannes à bille électriques

Type 104



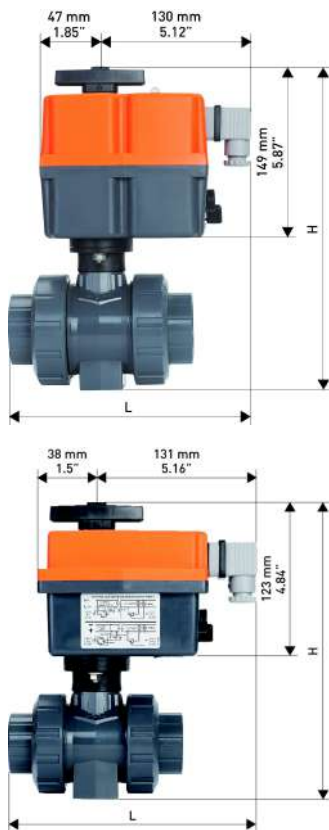
PROGEF Standard Vanne à bille type 104 100-230V Avec bout mâle pour soudure bout à bout IR-Plus SDR11 métrique

Exécution:

- Matériel : Polypropylène (PP-H)
- Tension selon fiche de données
- Angle de manoeuvre 90° <
- Conçu pour un montage et démontage facile
- Inserts de fixation en acier inoxydable intégrés

d (mm)	DN (mm)	PN (bar)	valeur kv ($\Delta p=1$ bar) (L/min)	SDR	Tension	EPDM Code	EUR	SP	poids (kg)
20	15	10	185	11	100-230V	199 104 563	sur demande	1	0,965
25	20	10	350	11	100-230V	199 104 564	sur demande	1	1,010
32	25	10	700	11	100-230V	199 104 565	sur demande	1	1,055
40	32	10	1000	11	100-230V	199 104 566	sur demande	1	1,180
50	40	10	1600		24-240V	199 104 587	sur demande	1	1,860
63	50	10	3100		24-240V	199 104 588	688,13	1	2,115

FKM Code	EUR	H (mm)	L (mm)	Servo-moteur	B (mm)
199 104 573	sur demande	194	196,0	10Nm	50
199 104 574	sur demande	207	202,5	10Nm	58
199 104 575	sur demande	217	206,0	10Nm	68
199 104 576	sur demande	236	216,5	10Nm	84
199 104 597	sur demande	275	225,5	20Nm	97
199 104 598	sur demande	307	240,0	20Nm	124



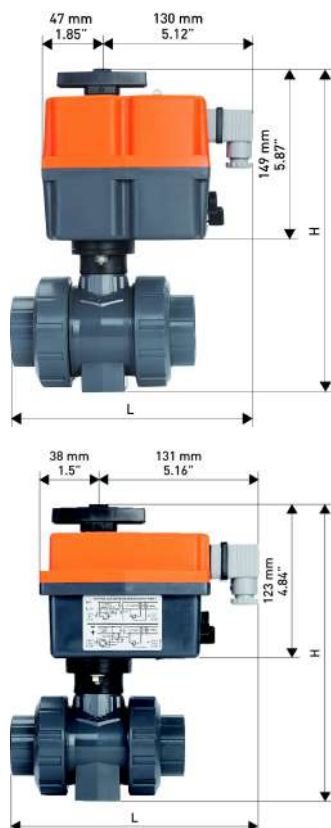
PROGEF Standard Vanne à bille type 104 24V Avec bout mâle pour soudure bout à bout IR-Plus SDR11 métrique

Exécution:

- Matériel : Polypropylène (PP-H)
- Tension selon fiche de données
- Angle de manoeuvre 90° <
- Conçu pour un montage et démontage facile
- Inserts de fixation en acier inoxydable intégrés

d (mm)	DN (mm)	PN (bar)	valeur kv ($\Delta p=1$ bar) (L/min)	SDR	Tension	EPDM Code	EUR	SP	poids (kg)
20	15	10	185	11	24V	199 104 583	583,99	1	0,965
25	20	10	350	11	24V	199 104 584	sur demande	1	1,010
32	25	10	700	11	24V	199 104 585	612,93	1	1,055
40	32	10	1000	11	24V	199 104 586	618,48	1	1,180
50	40	10	1600		24-240V	199 104 587	sur demande	1	1,860
63	50	10	3100		24-240V	199 104 588	688,13	1	2,115

FKM Code	EUR	H (mm)	L (mm)	Servo-moteur	B (mm)
199 104 593	sur demande	194	196,0	10Nm	50
199 104 594	sur demande	207	202,5	10Nm	58
199 104 595	sur demande	217	206,0	10Nm	68
199 104 596	sur demande	236	216,5	10Nm	84
199 104 597	sur demande	275	225,5	20Nm	97
199 104 598	sur demande	307	240,0	20Nm	124



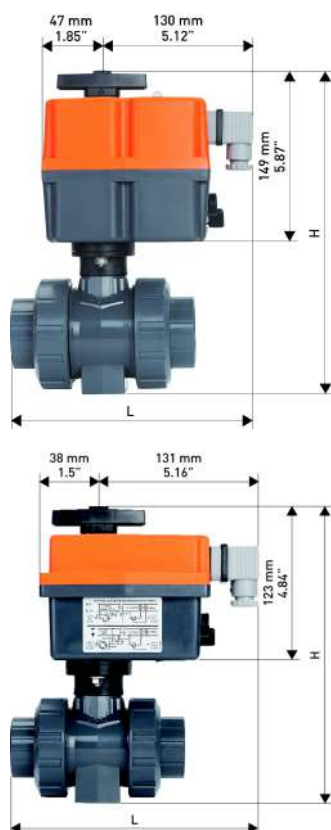
PROGEF Standard Vanne à bille type 104 100-230V Avec manchon à souder métrique

Exécution:

- Matériel : Polypropylène (PP-H)
- Tension selon fiche de données
- Angle de manoeuvre 90° <
- Conçu pour un montage et démontage facile
- Inserts de fixation en acier inoxydable intégrés

d (mm)	DN (mm)	PN (bar)	valeur kv ($\Delta p=1$ bar) (L/min)	Tension	EPDM Code	EUR	SP	poids (kg)
16	10	10	70	100-230V	199 104 502	sur demande	1	0,965
20	15	10	185	100-230V	199 104 503	sur demande	1	0,965
25	20	10	350	100-230V	199 104 504	583,61	1	1,010
32	25	10	700	100-230V	199 104 505	sur demande	1	1,055
40	32	10	1000	100-230V	199 104 506	sur demande	1	1,180
50	40	10	1600	24-240V	199 104 547	sur demande	1	1,860
63	50	10	3100	24-240V	199 104 548	694,73	1	2,115

FKM Code	EUR	H (mm)	L (mm)	Servo-moteur	B (mm)
199 104 512	sur demande	194	178,5	10Nm	50
199 104 513	sur demande	194	178,5	10Nm	50
199 104 514	sur demande	207	185,5	10Nm	58
199 104 515	sur demande	217	190,5	10Nm	68
199 104 516	sur demande	236	198,5	10Nm	84
199 104 557	sur demande	275	203,5	20Nm	97
199 104 558	sur demande	307	214,0	20Nm	124



PROGEF Standard Vanne à bille type 104 24V Avec manchon à souder métrique

Exécution:

- Matériel : Polypropylène (PP-H)
- Tension selon fiche de données
- Angle de manoeuvre 90° <
- Conçu pour un montage et démontage facile
- Inserts de fixation en acier inoxydable intégrés

d (mm)	DN (mm)	PN (bar)	valeur kv ($\Delta p=1$ bar) (L/min)	Tension	EPDM Code	EUR	SP	poids (kg)
16	10	10	70	24V	199 104 542	sur demande	1	0,965
20	15	10	185	24V	199 104 543	sur demande	1	0,965
25	20	10	350	24V	199 104 544	sur demande	1	1,010
32	25	10	700	24V	199 104 545	612,93	1	1,055
40	32	10	1000	24V	199 104 546	616,17	1	1,180
50	40	10	1600	24-240V	199 104 547	sur demande	1	1,860
63	50	10	3100	24-240V	199 104 548	694,73	1	2,115

FKM Code	EUR	H (mm)	L (mm)	Servo-moteur	B (mm)
199 104 552	sur demande	194	178,5	10Nm	50
199 104 553	sur demande	194	78,5	10Nm	50
199 104 554	sur demande	207	185,5	10Nm	58
199 104 555	622,71	217	190,5	10Nm	68
199 104 556	sur demande	236	198,5	10Nm	84
199 104 557	sur demande	275	203,5	20Nm	97
199 104 558	sur demande	307	214,0	20Nm	124

Elément intermédiaire pour type 104

DN-DN (mm)	Code	EUR	SP	poids (kg)	GP
10 - 15	198 804 240	75,39	1	0,110	0
20 - 25	198 804 241	77,10	1	0,130	0
32 - 40	198 804 242	80,75	1	0,150	0
50	198 804 243	80,53	1	0,150	0

Type 127



PROGEF Standard Vanne à bille type 127- 100-230V Avec commande manuelle Avec emboîtures pour soudage métrique

Exécution:

- Construit avec actionneur électrique EA15
- Tension 100-230V, 50-60Hz
- Angle de manoeuvre 90°<
- Chauffage intégré, indicateur de position (ouvert/fermé)
- Inserts de fixation en acier inoxydable intégrés

Option:

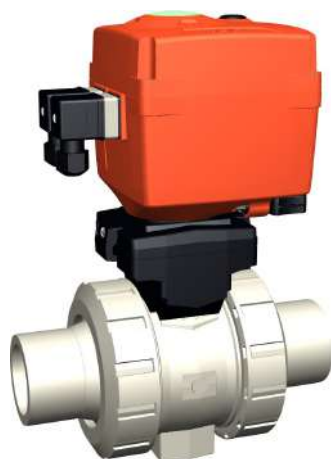
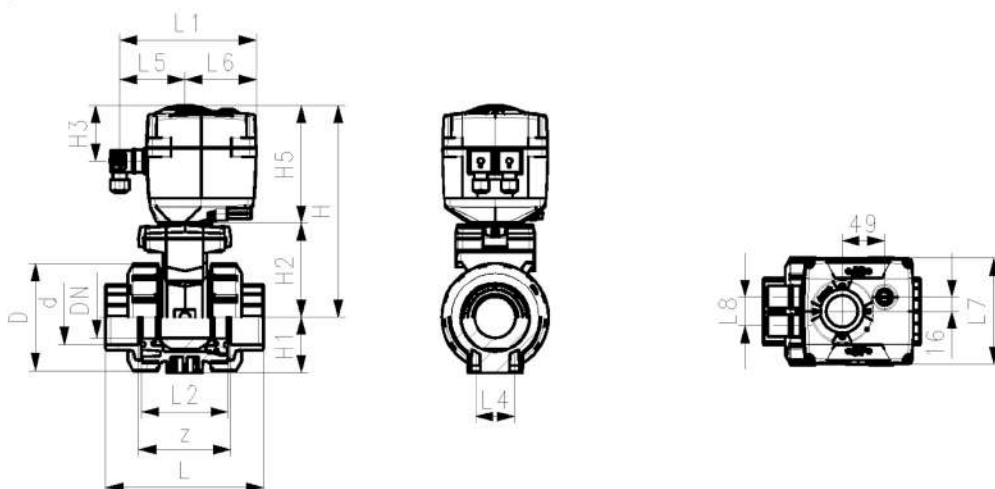
- Différentes combinaisons possibles (veuillez contacter notre service clientèle)
- Accessoires en option: Unité de retour à sécurité intégrée

d (mm)	DN (mm)	PN (bar)	valeur kv ($\Delta p=1$ bar) (l/min)	EPDM Code	EUR	poids (kg)	FKM Code	EUR	poids (kg)
16	10	10	70	199 127 502	801,93	2,100	199 127 512	819,15	2,100
20	15	10	185	199 127 503	808,31	2,099	199 127 513	837,51	2,100
25	20	10	350	199 127 504	835,71	2,200	199 127 514	855,35	2,200
32	25	10	700	199 127 505	858,91	2,249	199 127 515	886,90	2,300
40	32	10	1000	199 127 506	898,17	2,433	199 127 516	930,88	2,600
50	40	10	1600	199 127 507	945,79	3,000	199 127 517	986,51	3,000
63	50	10	3100	199 127 508	988,47	3,800	199 127 518	1.051,00	3,800

d	D	H	H1	H2	H3	H5	L	L1	L2	L4	L5	L6	L7	L8	z
(mm)	(mm)	(mm)	(mm)	(mm)	(mm)	(mm)	(mm)	(mm)	(mm)	(mm)	(mm)	(mm)	(mm)	(mm)	(mm)
16	50	200	27	64	64	137	93	161	56	25	77	83	122	33	67
20	50	200	27	64	64	137	95	161	56	25	77	83	122	33	66
25	58	209	30	73	64	137	108	161	65	25	77	83	122	33	77
32	68	209	36	73	64	137	118	161	71	25	77	83	122	33	83
40	84	220	44	84	64	137	137	161	85	45	77	83	122	33	99
50	97	220	51	84	64	137	147	161	89	45	77	83	122	33	105
63	124	243	64	106	64	137	168	161	101	45	77	83	122	33	117

d	poise
(mm)	(inch)
16	$\frac{3}{8}$
20	$\frac{1}{2}$
25	$\frac{3}{4}$

d	pouce
(mm)	(inch)
32	1
40	1 ¼
50	1 ½
63	2



PROGEF Standard
Vanne à bille type 127 100-230 V
avec commande manuelle de secours
Avec emboîture pour soudage métrique

Exécution:

- Construit avec actionneur électrique EA15
- Tension 100-230V, 50-60Hz
- Angle de manoeuvre 90°<
- Chauffage intégré, indicateur de position (ouvert/fermé)
- Inserts de fixation en acier inoxydable intégrés

Option:

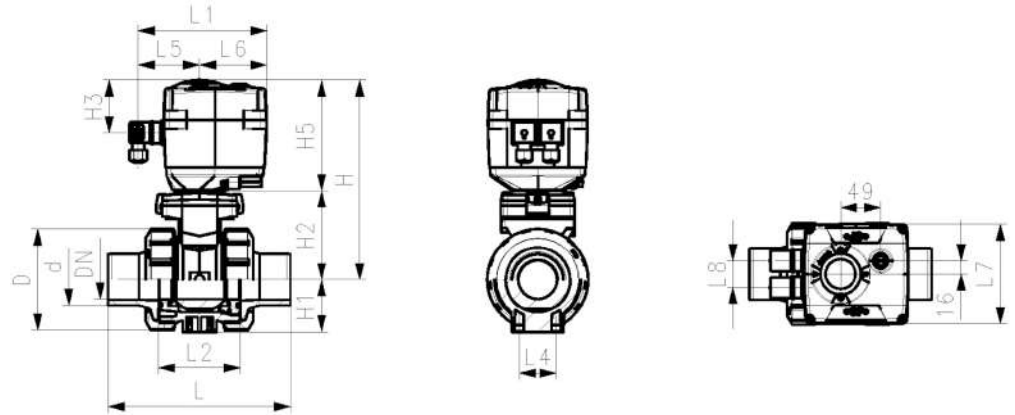
- Différentes combinaisons possibles (veuillez contacter notre service clientèle)
- Accessoires en option: Unité de retour à sécurité intégrée

d	DN	PN	valeur kv	EPDM	EUR	poids	FKM	EUR	poids
(mm)	(mm)	(bar)	($\Delta p=1$ bar)	Code		(kg)	Code		(kg)
			(L/min)						
16	10	10	70	199 127 522	816,29	2,100	199 127 532	835,36	2,100
20	15	10	185	199 127 523	814,19	2,101	199 127 533	827,68	2,100
25	20	10	350	199 127 524	824,41	2,200	199 127 534	848,76	2,200
32	25	10	700	199 127 525	867,24	2,255	199 127 535	875,92	2,300
40	32	10	1000	199 127 526	906,49	2,438	199 127 536	939,25	2,600
50	40	10	1600	199 127 527	955,91	2,621	199 127 537	995,26	2,629
63	50	10	3100	199 127 528	1.004,76	3,800	199 127 538	1.055,38	3,800

d	D	H	H1	H2	H3	H5	L	L1	L2	L3	L4	L5	L6	L7	L8
(mm)	(mm)	(mm)	(mm)	(mm)	(mm)	(mm)	(mm)	(mm)	(mm)	(mm)	(mm)	(mm)	(mm)	(mm)	(mm)
16	50	200	27	64	64	137	110	161	56	130	25	77	83	122	33
20	50	200	27	64	64	137	120	161	56	130	25	77	83	122	33
25	58	209	30	73	64	137	139	161	65	150	25	77	83	122	33
32	68	209	36	73	64	137	150	161	71	160	25	77	83	122	33
40	84	220	44	84	64	137	170	161	85	180	45	77	83	122	33
50	97	220	51	84	64	137	190	161	89	200	45	77	83	122	33
63	124	243	64	106	64	137	220	161	101	230	45	77	83	122	33

le tableau se poursuit à la page suivante

d (mm)	pouce (inch)
16	3/8
20	1/2
25	3/4
32	1
40	1 1/4
50	1 1/2
63	2



PROGEF Standard
Vanne à billetype 127- 24V
Avec commande manuelle
Avec emboîtures pour soudage métrique

Exécution:

- Construit avec actionneur électrique EA15
- Tension 24V CA/CC
- Angle de manoeuvre 90°<
- Chauffage intégré, indicateur de position (ouvert/fermé)
- Inserts de fixation en acier inoxydable intégrés

Option:

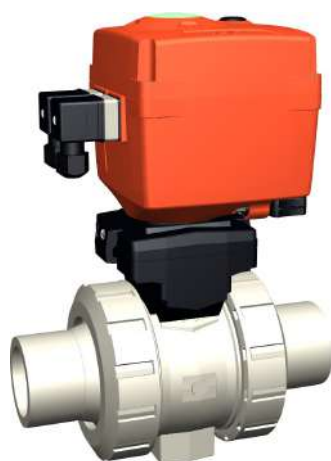
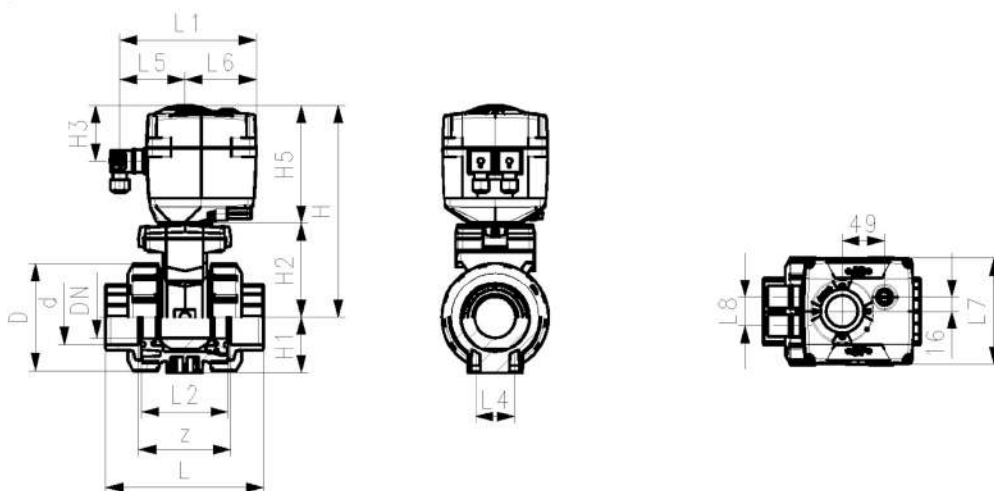
- Différentes combinaisons possibles (veuillez contacter notre service clientèle)
- Accessoires en option: Unité de retour à sécurité intégrée

d (mm)	DN (mm)	PN (bar)	valeur kv (Δp=1 bar) (l/min)	EPDM Code	EUR	poids (kg)	FKM Code	EUR	poids (kg)
16	10	10	70	199 127 542	802,31	2,100	199 127 552	819,15	2,100
20	15	10	185	199 127 543	819,35	2,100	199 127 553	837,50	2,100
25	20	10	350	199 127 544	835,71	2,167	199 127 554	841,65	2,200
32	25	10	700	199 127 545	858,91	2,300	199 127 555	886,89	2,241
40	32	10	1000	199 127 546	881,67	2,418	199 127 556	930,88	2,600
50	40	10	1600	199 127 547	945,78	3,000	199 127 557	993,99	3,000
63	50	10	3100	199 127 548	996,47	3,800	199 127 558	1.064,89	3,800

d (mm)	D (mm)	H (mm)	H1 (mm)	H2 (mm)	H3 (mm)	H5 (mm)	L (mm)	L1 (mm)	L2 (mm)	L4 (mm)	L5 (mm)	L6 (mm)	L7 (mm)	L8 (mm)	z (mm)
16	50	200	27	64	64	137	93	161	56	25	77	83	122	33	67
20	50	200	27	64	64	137	95	161	56	25	77	83	122	33	66
25	58	209	30	73	64	137	108	161	65	25	77	83	122	33	77
32	68	209	36	73	64	137	118	161	71	25	77	83	122	33	83
40	84	220	44	84	64	137	137	161	85	45	77	83	122	33	99
50	97	220	51	84	64	137	147	161	89	45	77	83	122	33	105
63	124	243	64	106	64	137	168	161	101	45	77	83	122	33	117

le tableau se poursuit à la page suivante

d (mm)	pouce (inch)
16	3/8
20	1/2
25	3/4
32	1
40	1 1/4
50	1 1/2
63	2



PROGEF Standard
Vanne à bille type 127 24 V
avec commande manuelle de secours
Avec emboîture pour soudage métrique

Exécution:

- Construit avec actionneur électrique EA15
- Tension 24V CA/CC
- Angle de manoeuvre 90°<
- Chauffage intégré, indicateur de position (ouvert/fermé)
- Inserts de fixation en acier inoxydable intégrés

Option:

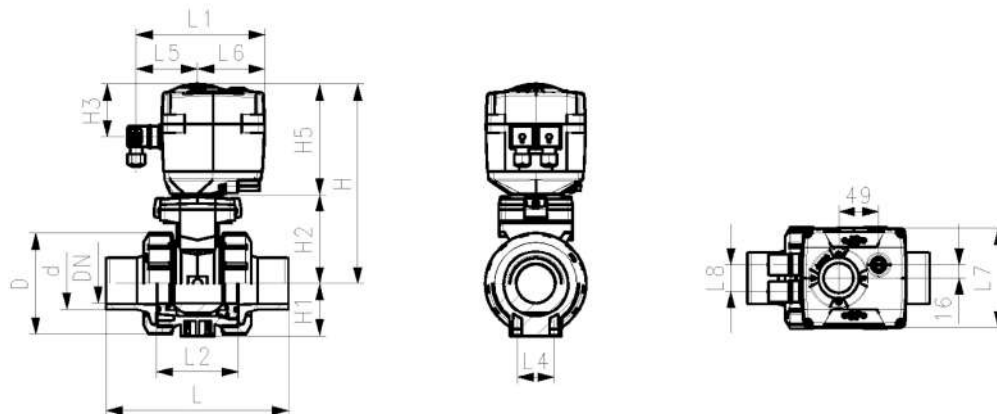
- Différentes combinaisons possibles (veuillez contacter notre service clientèle)
- Accessoires en option: Unité de retour à sécurité intégrée

d (mm)	DN (mm)	PN (bar)	valeur kv (Δp=1 bar) (l/min)	EPDM Code	EUR	poids (kg)	FKM Code	EUR	poids (kg)
16	10	10	70	199 127 562	816,29	2,100	199 127 572	835,36	2,100
20	15	10	185	199 127 563	814,19	2,100	199 127 573	827,68	2,096
25	20	10	350	199 127 564	841,64	2,200	199 127 574	848,91	2,200
32	25	10	700	199 127 565	867,24	2,245	199 127 575	875,92	2,300
40	32	10	1000	199 127 566	894,00	2,600	199 127 576	928,50	2,600
50	40	10	1600	199 127 567	949,63	3,000	199 127 577	995,73	3,000
63	50	10	3100	199 127 568	1.004,76	3,800	199 127 578	1.055,48	3,800

d (mm)	D (mm)	H (mm)	H1 (mm)	H2 (mm)	H3 (mm)	H5 (mm)	L (mm)	L1 (mm)	L2 (mm)	L3 (mm)	L4 (mm)	L5 (mm)	L6 (mm)	L7 (mm)	L8 (mm)
16	50	200	27	64	64	137	110	161	56	130	25	77	83	122	33
20	50	200	27	64	64	137	120	161	56	130	25	77	83	122	33
25	58	209	30	73	64	137	139	161	65	150	25	77	83	122	33
32	68	209	36	73	64	137	156	161	71	160	25	77	83	122	33
40	84	220	44	84	64	137	170	161	85	180	45	77	83	122	33
50	97	220	51	84	64	137	190	161	89	200	45	77	83	122	33
63	124	243	64	106	64	137	220	161	101	230	45	77	83	122	33

le tableau se poursuit à la page suivante

d (mm)	d (inch)
16	3/8
20	1/2
25	3/4
32	1
40	1 1/4
50	1 1/2
63	2



PROGEF Standard
Vanne à bille type 127 100-230V
Avec commande manuelle de secours
Avec brides fixes PP-H métrique dentelées

Exécution:

- Construit avec actionneur électrique EA15
- Tension 100-230V, 50-60Hz
- Angle de manoeuvre 90°<
- Chauffage intégré, indicateur de position (ouvert/fermé)
- Inserts de fixation en acier inoxydable intégrés

Option:

- Différentes combinaisons possibles (veuillez contacter notre service clientèle)
- Accessoires en option: Unité de retour à sécurité intégrée

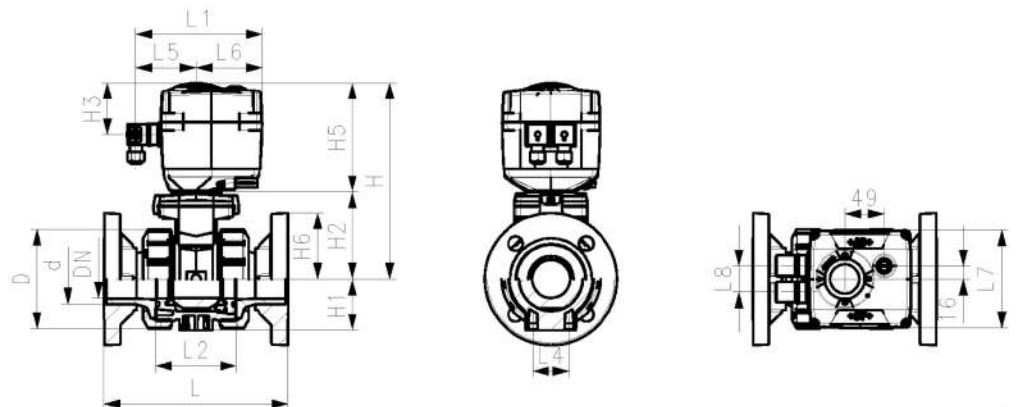
d (mm)	Pouces (inch)	DN (mm)	PN (bar)	valeur kv (Δp=1 bar) (l/min)	EPDM Code	EUR	poids (kg)
20	1/2	15	10	185	199 127 583	864,19	2,300
25	3/4	20	10	350	199 127 584	878,20	2,500
32	1	25	10	700	199 127 585	916,45	2,555
40	1 1/4	32	10	1000	199 127 586	980,65	3,200
50	1 1/2	40	10	1600	199 127 587	1.024,00	3,700
63	2	50	10	3100	199 127 588	1.097,59	4,800

d (mm)	FKM Code	EUR	poids (kg)
20	199 127 593	881,80	2,300
25	199 127 594	900,14	2,500
32	199 127 595	949,78	2,700
40	199 127 596	1.003,36	3,200
50	199 127 597	1.062,34	3,700
63	199 127 598	1.180,94	4,800

le tableau se poursuit à la page suivante

d	D	H	H1	H2	H3	H5	H6	L	L1	L2	L3	L4	L5	L6	L7
(mm)	(mm)	(mm)	(mm)	(mm)	(mm)	(mm)	(mm)	(mm)	(mm)	(mm)	(mm)	(mm)	(mm)	(mm)	(mm)
20	50	200	27	64	64	137	48	120	161	56	130	25	77	83	122
25	58	209	30	73	64	137	53	140	161	65	150	25	77	83	122
32	68	209	36	73	64	137	58	150	161	71	160	25	77	83	122
40	84	220	44	84	64	137	70	170	161	85	180	45	77	83	122
50	97	220	51	84	64	137	75	190	161	89	200	45	77	83	122
63	124	243	64	106	64	137	165	220	161	101	230	45	77	83	122

d	L8
(mm)	(mm)
20	33
25	33
32	33
40	33
50	33
63	33



PROGEF Standard
Vanne à bille type 127 24V
Avec commande manuelle de secours
Avec brides fixes PP-H métrique dentelées

Exécution:

- Construit avec actionneur électrique EA15
- Tension 24V CA/CC
- Angle de manoeuvre 90°<
- Chauffage intégré, indicateur de position (ouvert/fermé)
- Inserts de fixation en acier inoxydable intégrés

Option:

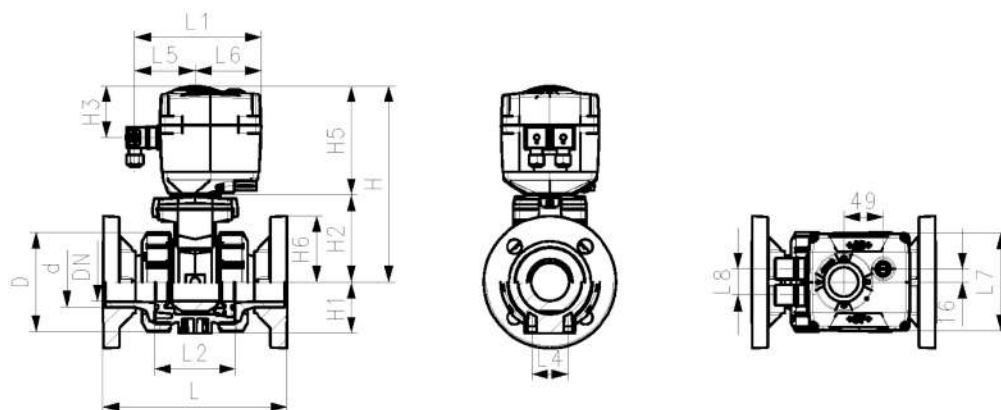
- Différentes combinaisons possibles (veuillez contacter notre service clientèle)
- Accessoires en option: Unité de retour à sécurité intégrée

d	Pouces	DN	PN	valeur kv	EPDM	EUR	poids
(mm)	(inch)	(mm)	(bar)	($\Delta p=1$ bar)	Code		(kg)
				(L/min)			
20	½	15	10	185	199 127 783	865,46	2,300
25	¾	20	10	350	199 127 784	878,20	2,500
32	1	25	10	700	199 127 785	917,16	2,700
40	1 ¼	32	10	1000	199 127 786	980,65	2,496
50	1 ½	40	10	1600	199 127 787	1.036,83	3,700
63	2	50	10	3100	199 127 788	1.112,53	4,800

le tableau se poursuit à la page suivante

d	D	H	H1	H2	H3	H5	H6	L	L1	L2	L3	L4	L5	L6	L7
(mm)	(mm)	(mm)	(mm)	(mm)	(mm)	(mm)	(mm)	(mm)	(mm)	(mm)	(mm)	(mm)	(mm)	(mm)	(mm)
20	50	200	27	64	64	137	48	120	161	56	130	25	77	83	122
25	58	209	30	73	64	137	53	140	161	65	150	25	77	83	122
32	68	209	36	73	64	137	58	150	161	71	160	25	77	83	122
40	84	220	44	84	64	137	70	170	161	85	180	45	77	83	122
50	97	220	51	84	64	137	75	190	161	89	200	45	77	83	122
63	124	243	64	106	64	137	165	220	161	101	230	45	77	83	122

d	L8
(mm)	(mm)
20	33
25	33
32	33
40	33
50	33
63	33



Type 180



Vanne à bille type 180 100-230 V, PROGEF Standard avec commande manuelle avec manchons à souder métrique

Exécution:

- Tension 100-230V, 50-60Hz
- Angle de manoeuvre 90°<
- Chauffage intégré, indicateur de position (ouvert/fermé/intermédiaire)
- Inserts de fixation en acier inoxydable intégrés
- Matériel : Polypropylène (PP-H)

Option:

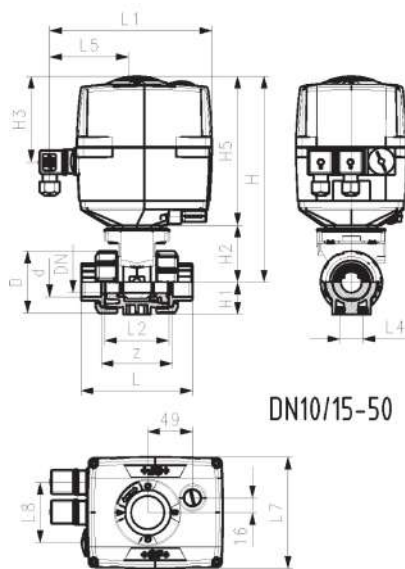
- Différentes combinaisons possibles (veuillez contacter notre service clientèle)
- Accessoires en option : batterie de positionnement, module de surveillance, contrôleur de position, module Profibus DP

d	DN	PN	valeur kv	EA	EPDM	EUR	poids
(mm)	(mm)	(bar)	($\Delta p=1$ bar)		Code		(kg)
			(L/min)				
16	10	10	70	EA25	199 180 002	1.389,39	2,100
20	15	10	185	EA25	199 180 003	1.402,63	2,439
25	20	10	350	EA25	199 180 004	1.409,02	2,200
32	25	10	700	EA25	199 180 005	1.431,07	2,577
40	32	10	1000	EA25	199 180 006	1.469,04	2,763
50	40	10	1600	EA25	199 180 007	1.525,02	3,000
63	50	10	3100	EA25	199 180 008	1.580,16	3,800
75	65	10	5000	EA45	199 180 009	2.310,44	6,200
90	80	10	7000	EA120	199 180 010	2.535,24	8,000
110	100	10	11000	EA120	199 180 011	2.821,67	11,200

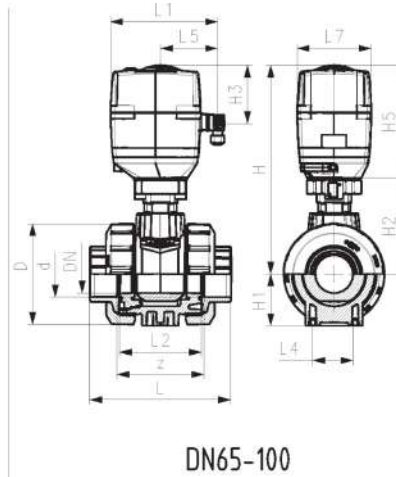
le tableau se poursuit à la page suivante

d (mm)	FKM Code	EUR	poids (kg)
16	199 180 012	1.407,83	2,100
20	199 180 013	1.423,08	2,100
25	199 180 014	1.443,19	2,200
32	199 180 015	1.478,75	2,589
40	199 180 016	1.528,35	2,600
50	199 180 017	1.574,91	3,000
63	199 180 018	1.679,34	3,482
75	199 180 019	2.428,67	6,200
90	199 180 020	2.679,91	8,000
110	199 180 021	2.965,20	11,200

d (mm)	D (mm)	H (mm)	H1 (mm)	H2 (mm)	H3 (mm)	H5 (mm)	L (mm)	L1 (mm)	L2 (mm)	L4 (mm)	L5 (mm)	L7 (mm)	z (mm)	pouce (inch)
16	50	231	27	64	94	167	93	180	56	25	97	122	67	3/8
20	50	231	27	64	94	167	95	180	56	25	97	122	66	1/2
25	58	240	30	73	94	167	108	180	65	25	97	122	77	3/4
32	68	240	36	73	94	167	118	180	71	25	97	122	83	1
40	84	251	44	84	94	167	137	180	85	45	97	122	99	1 1/4
50	97	251	51	84	94	167	147	180	89	45	97	122	105	1 1/2
63	124	273	64	106	94	167	168	180	101	45	97	122	117	2
75	166	346	85	156	94	190	233	180	136	70	98	122	167	2 1/2
90	200	358	105	168	94	190	254	180	141	70	98	122	180	3
110	238	365	123	175	94	190	301	180	164	120	98	122	215	4



DN10/15-50



DN65-100



Vanne à bille type 180 100-230 V, PROGEF Standard avec commande manuelle pour soudage bout à bout IR-Plus SDR11 métrique

Exécution:

- Tension 100-230V, 50-60Hz
- Angle de manoeuvre 90°<
- Chauffage intégré, indicateur de position (ouvert/fermé/intermédiaire)
- Inserts de fixation en acier inoxydable intégrés
- Matériel : Polypropylène (PP-H)

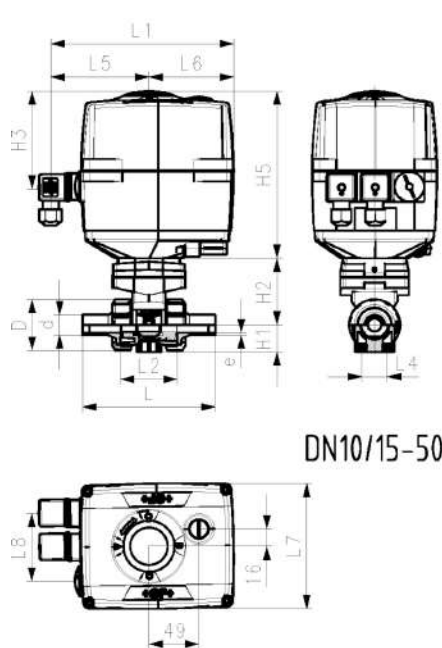
Option:

- Différentes combinaisons possibles (veuillez contacter notre service clientèle)
- Accessoires en option : batterie de positionnement, module de surveillance, contrôleur de position, module Profibus DP

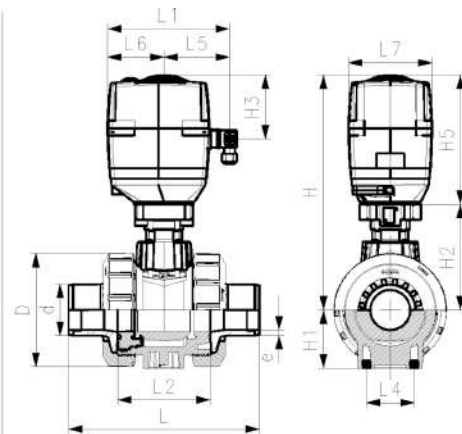


d (mm)	DN (mm)	PN (bar)	valeur kv ($\Delta p=1$ bar) (L/min)	EA	EPDM Code	EUR	poids (kg)
20	15	10	185	EA25	199 180 323	1.258,51	2,100
25	20	10	350	EA25	199 180 324	1.276,20	2,200
32	25	10	700	EA25	199 180 325	1.301,95	2,300
40	32	10	1000	EA25	199 180 326	1.341,52	2,600
50	40	10	1600	EA25	199 180 327	1.391,25	2,952
63	50	10	3100	EA25	199 180 328	1.423,07	3,800
75	65	10	5000	EA45	199 180 329	2.311,66	6,200
90	80	10	7000	EA120	199 180 330	2.535,52	8,000
110	100	10	11000	EA120	199 180 331	2.844,66	11,200

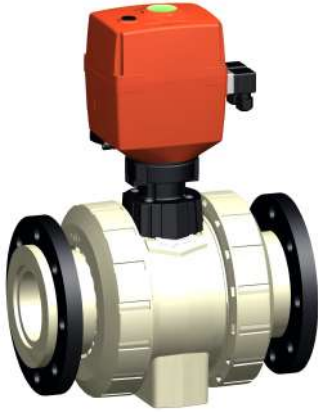
d (mm)	D (mm)	H (mm)	H1 (mm)	H2 (mm)	H3 (mm)	H5 (mm)	L (mm)	L1 (mm)	L2 (mm)	L3 (mm)	L4 (mm)	L5 (mm)	L7 (mm)	e (mm)	pouce (inch)
20	50	231	27	64	94	167	130	180	56	130	25	97	122	1,9	1/2
25	58	240	30	73	94	167	143	180	65	150	25	97	122	2,3	3/4
32	68	240	36	73	94	167	150	180	71	160	25	97	122	2,9	1
40	84	251	44	84	94	167	171	180	85	180	45	97	122	3,7	1 1/4
50	97	251	51	84	94	167	191	180	89	200	45	97	122	4,6	1 1/2
63	124	273	64	106	94	167	220	180	101	230	45	97	122	5,8	2
75	166	346	85	156	94	190	266	180	136	290	70	98	122	6,8	2 1/2
90	200	358	105	168	94	190	264	180	141	310	70	98	122	8,2	3
110	238	365	123	175	94	190	301	180	164	350	120	98	122	10,0	4



DN10/15-50



DN65-100



**Vanne à bille type 180 100-230V, PROGEF Standard
avec commande manuelle de secours
avec brides tournantes PP acier métrique**

Exécution:

- Tension 100-230V, 50-60Hz
- Angle de manoeuvre 90°<
- Chauffage intégré, indicateur de position (ouvert/fermé/intermédiaire)
- Inserts de fixation en acier inoxydable intégrés
- Matériel : Polypropylène (PP-H)
- Longueur totale EN 558
- Dimension ISO 7005, EN 1092, BS 4504, DIN 2501

Option:

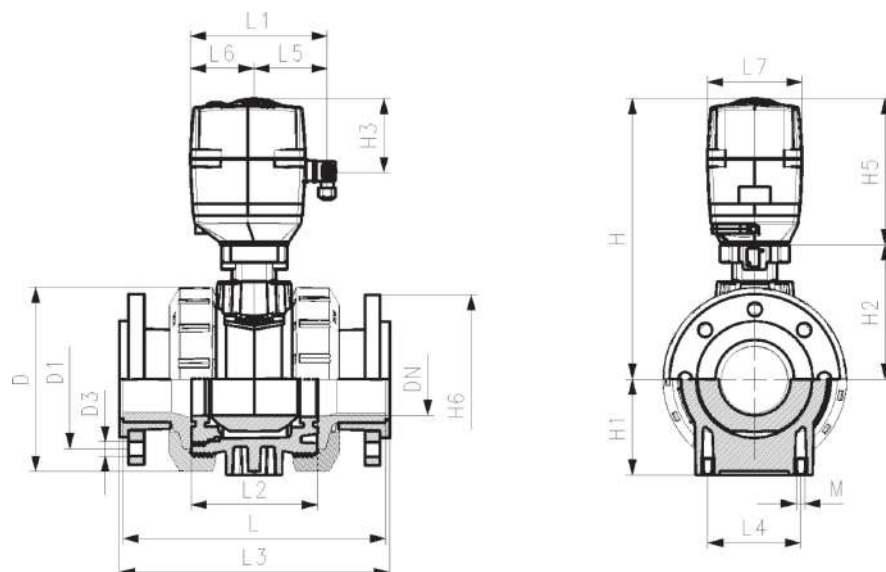
- Différentes combinaisons possibles (veuillez contacter notre service clientèle)
- Accessoires en option : batterie de positionnement, module de surveillance, contrôleur de position, module Profibus DP

d (mm)	Pouces (inch)	DN (mm)	PN (bar)	valeur kv (Δp=1 bar) (L/min)	EA	EPDM Code	EUR	poids (kg)
75	2 ½	65	10	5000	EA45	199 180 129	2.479,06	10,500
90	3	80	10	7000	EA120	199 180 130	2.768,41	12,800
110	4	100	10	11000	EA120	199 180 131	sur demande	18,400

d (mm)	FKM Code	EUR	poids (kg)
75	199 180 139	2.579,67	10,500
90	199 180 140	2.894,96	13,200
110	199 180 141	3.144,54	18,400

d (mm)	D (mm)	H (mm)	H1 (mm)	H2 (mm)	H3 (mm)	H5 (mm)	H6 (mm)	L (mm)	L1 (mm)	L2 (mm)	L3 (mm)	L4 (mm)	L5 (mm)	L6 (mm)	L7 (mm)
75	166	346	85	156	94	190	93	280	180	136	290	70	98	83	122
90	200	358	105	168	94	190	100	296	180	141	310	70	98	83	122
110	238	365	123	175	94	190	110	336	180	164	350	120	98	83	122

d (mm)	L8 (mm)
75	66
90	66
110	66





**Vanne à bille type 180 24V, PROGEF Standard
avec commande manuelle
avec manchons à souder métrique**

Exécution:

- Tension 24V CA/CC
- Angle de manoeuvre 90°<
- Chauffage intégré, indicateur de position (ouvert/fermé/intermédiaire)
- Inserts de fixation en acier inoxydable intégrés
- Matériel : Polypropylène (PP-H)

Option:

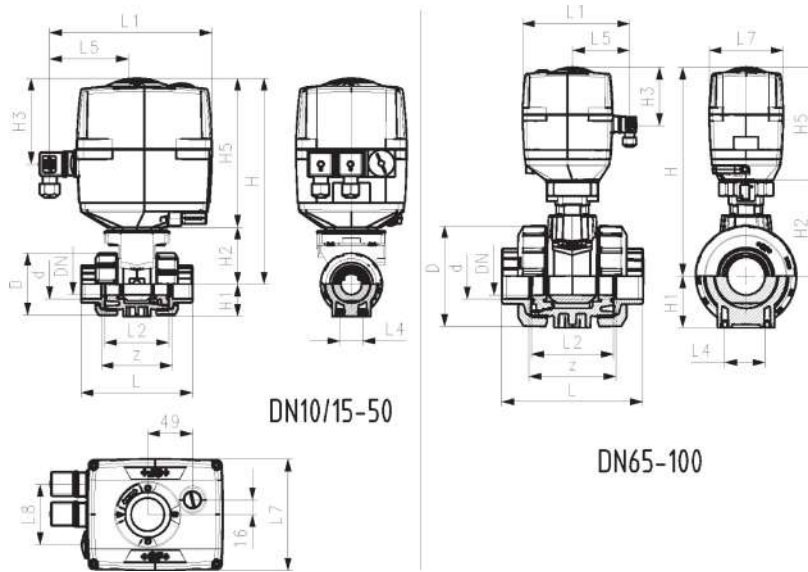
- Différentes combinaisons possibles (veuillez contacter notre service clientèle)
- Accessoires en option : batterie de positionnement, module de surveillance, contrôleur de position, module Profibus DP

d (mm)	DN (mm)	PN (bar)	valeur kv ($\Delta p=1$ bar) (L/min)	EA	EPDM Code	EUR	poids (kg)
16	10	10	70	EA25	199 180 042	1.390,05	2,100
20	15	10	185	EA25	199 180 043	1.402,63	2,413
25	20	10	350	EA25	199 180 044	1.409,33	2,483
32	25	10	700	EA25	199 180 045	1.447,23	2,300
40	32	10	1000	EA25	199 180 046	1.470,82	2,746
50	40	10	1600	EA25	199 180 047	1.525,02	3,555
63	50	10	3100	EA25	199 180 048	1.602,21	3,447
75	65	10	5000	EA45	199 180 049	2.311,35	6,200
90	80	10	7000	EA120	199 180 050	2.535,50	8,000
110	100	10	11000	EA120	199 180 051	2.822,09	11,200

d (mm)	FKM Code	EUR	poids (kg)
16	199 180 052	1.407,90	2,100
20	199 180 053	1.411,76	2,100
25	199 180 054	1.425,11	2,200
32	199 180 055	1.454,53	2,300
40	199 180 056	1.507,08	2,600
50	199 180 057	1.574,98	3,000
63	199 180 058	1.637,03	3,460
75	199 180 059	2.430,18	6,200
90	199 180 060	2.679,91	8,000
110	199 180 061	2.972,00	11,200

d (mm)	D (mm)	H (mm)	H1 (mm)	H2 (mm)	H3 (mm)	H5 (mm)	L (mm)	L1 (mm)	L2 (mm)	L4 (mm)	L5 (mm)	L7 (mm)	z (mm)	pouce (inch)
16	50	231	27	64	94	167	93	180	56	25	97	122	67	3/8
20	50	231	27	64	94	167	95	180	56	25	97	122	66	1/2
25	58	240	30	73	94	167	108	180	65	25	97	122	77	3/4
32	68	240	36	73	94	167	118	180	71	25	97	122	83	1
40	84	251	44	84	94	167	137	180	85	45	97	122	99	1 1/4
50	97	251	51	84	94	167	147	180	89	45	97	122	105	1 1/2

d	D	H	H1	H2	H3	H5	L	L1	L2	L4	L5	L7	z	pouce
(mm)	(mm)	(mm)	(mm)	(mm)	(mm)	(mm)	(mm)	(mm)	(mm)	(mm)	(mm)	(mm)	(mm)	(inch)
63	124	273	64	106	94	167	168	180	101	45	97	122	117	2
75	166	346	85	156	94	190	233	180	136	70	98	122	167	2 ½
90	200	358	105	168	94	190	254	180	141	70	98	122	180	3
110	238	365	123	175	94	190	301	180	164	120	98	122	215	4



Vanne à bille type 180 24V, PROGEF Standard avec commande manuelle pour soudage bout à bout IR-Plus SDR11 métrique

Exécution:

- Tension 24V CA/CC
- Angle de manoeuvre 90°<
- Chauffage intégré, indicateur de position (ouvert/fermé/intermédiaire)
- Inserts de fixation en acier inoxydable intégrés
- Matériel : Polypropylène (PP-H)

Option:

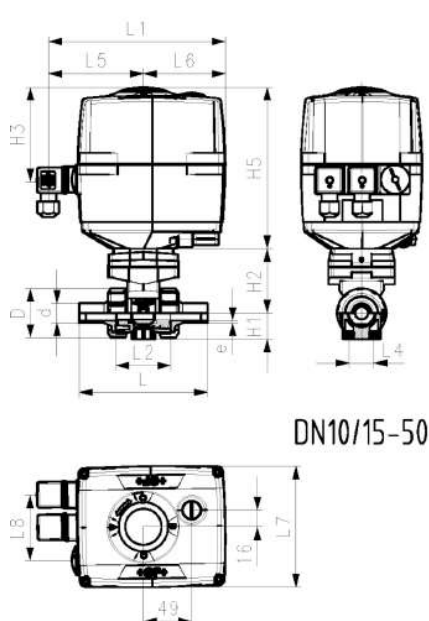
- Différentes combinaisons possibles (veuillez contacter notre service clientèle)
- Accessoires en option : batterie de positionnement, module de surveillance, contrôleur de position, module Profibus DP

d	DN	PN	valeur kv	EA	EPDM	EUR	FKM	EUR	poids
(mm)	(mm)	(bar)	($\Delta p=1$ bar)		Code		Code		(kg)
			(l/min)						
20	15	10	185	EA25	199 180 363	1.243,14	199 180 373	1.277,67	2,100
25	20	10	350	EA25	199 180 364	1.255,52	199 180 374	1.284,17	2,200
32	25	10	700	EA25	199 180 365	1.301,95	199 180 375	1.310,49	2,300
40	32	10	1000	EA25	199 180 366	1.341,52	199 180 376	1.357,06	2,600
50	40	10	1600	EA25	199 180 367	1.376,03	199 180 377	1.419,76	3,000
63	50	10	3100	EA25	199 180 368	1.440,45	199 180 378	1.509,40	3,800
75	65	10	5000	EA45	199 180 369	2.311,80	199 180 379	2.430,27	6,200
90	80	10	7000	EA120	199 180 370	2.535,52	199 180 380	2.715,77	8,000
110	100	10	11000	EA120	199 180 371	2.844,66	199 180 381	2.972,00	11,200

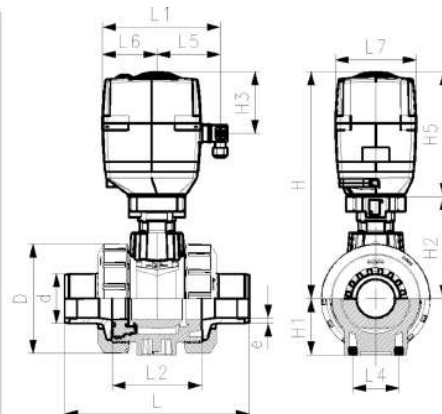
d	D	H	H1	H2	H3	H5	L	L1	L2	L3	L4	L5	L7	e	pouce
(mm)	(mm)	(mm)	(mm)	(mm)	(mm)	(mm)	(mm)	(mm)	(mm)	(mm)	(mm)	(mm)	(mm)	(mm)	(inch)
20	50	231	27	64	94	167	130	180	56	130	25	97	122	1,9	½
25	58	240	30	73	94	167	143	180	65	150	25	97	122	2,3	¾
32	68	240	36	73	94	167	150	180	71	160	25	97	122	2,9	1
40	84	251	44	84	94	167	171	180	85	180	45	97	122	3,7	1 ¼
50	97	251	51	84	94	167	191	180	89	200	45	97	122	4,6	1 ½

le tableau se poursuit à la page suivante

d	D	H	H1	H2	H3	H5	L	L1	L2	L3	L4	L5	L7	e	pouce
(mm)	(mm)	(mm)	(mm)	(mm)	(mm)	(mm)	(mm)	(mm)	(mm)	(mm)	(mm)	(mm)	(mm)	(mm)	(inch)
63	124	273	64	106	94	167	220	180	101	230	45	97	122	5,8	2
75	166	346	85	156	94	190	266	180	136	290	70	98	122	6,8	2 ½
90	200	358	105	168	94	190	264	180	141	310	70	98	122	8,2	3
110	238	365	123	175	94	190	301	180	164	350	120	98	122	10,0	4



DN10/15-50



DN65-100



PROGEF Standard
Vanne à bille type 180 24V
avec commande manuelle de secours
avec brides tournantes PP acier métrique

Exécution:

- Tension 24V CA/CC
- Angle de manoeuvre 90°<
- Chauffage intégré, indicateur de position (ouvert/fermé/intermédiaire)
- Inserts de fixation en acier inoxydable intégrés
- Matériel : Polypropylène (PP-H)
- Longueur totale selon EN 558 (série de base : rang 1)

Option:

- Différentes combinaisons possibles (veuillez contacter notre service clientèle)
- Accessoires en option : batterie de positionnement, module de surveillance, contrôleur de position, module Profibus DP

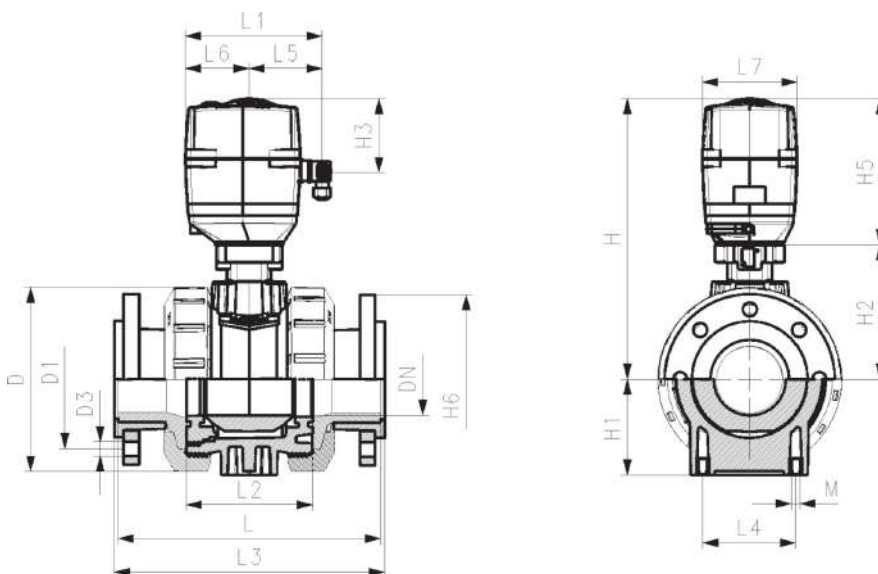
d	Pouces	DN	PN	valeur kv	EA	EPDM	EUR	poids
(mm)	(inch)	(mm)	(bar)	($\Delta p=1$ bar)		Code		(kg)
(L/min)								
75	2 ½	65	10	5000	EA45	199 180 149	2.450,63	10,500
90	3	80	10	7000	EA120	199 180 150	2.745,16	13,200
110	4	100	10	11000	EA120	199 180 151	2.979,16	18,400

d	FKM	EUR	poids
(mm)	Code		(kg)
75	199 180 159	2.547,50	10,500
90	199 180 160	2.894,96	13,200
110	199 180 161	3.241,62	18,400

d	D	H	H1	H2	H3	H5	H6	L	L1	L2	L3	L4	L5	L6	L7
(mm)	(mm)	(mm)	(mm)	(mm)	(mm)	(mm)	(mm)	(mm)	(mm)	(mm)	(mm)	(mm)	(mm)	(mm)	(mm)
75	166	346	85	156	94	190	93	280	180	136	290	70	98	83	122
90	200	358	105	168	94	190	100	296	180	141	310	70	98	83	122
110	238	365	123	175	94	190	110	336	180	164	350	120	98	83	122

le tableau se poursuit à la page suivante

d (mm)	L8 (mm)
75	66
90	66
110	66



Type 168



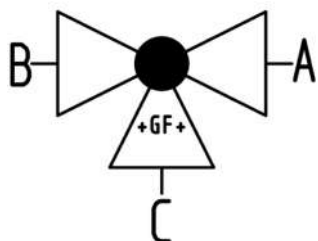
PROGEF Standard Vanne à bille 3 voies type 168
Horizontal, passage en L 100-230V
Avec commande manuelle de secours
Avec emboîtures pour soudage métrique

Exécution:

- Tension 100-230V, 50-60Hz
- Angle de manoeuvre 90°<
- Position basique A-C ouvert, position active B-C ouverte, voir le schéma
- Autres positions possibles
- Chauffage intégré, indicateur de position (ouvert/fermé/intermédiaire)
- Inserts de fixation en acier inoxydable intégrés
- Matériel : Polypropylène (PP-H)

Option:

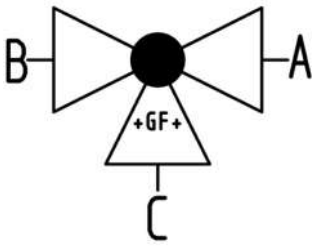
- Accessoires en option : batterie de positionnement, module de surveillance, contrôleur de position, module Profibus DP



d (mm)	DN (mm)	Pouces (inch)	PN (bar)	valeur kv (Δp=1 bar) (l/min)	EA	EPDM Code	EUR	poids (kg)
16	10	3/8	10	50	EA25	199 168 022	1.457,68	2,038
20	15	1/2	10	75	EA25	199 168 023	1.463,92	2,042
25	20	3/4	10	150	EA25	199 168 024	1.516,23	2,132
32	25	1	10	280	EA25	199 168 025	1.541,32	2,257
40	32	1 1/4	10	480	EA25	199 168 026	1.583,79	2,548
50	40	1 1/2	10	620	EA25	199 168 027	1.741,86	2,844
63	50	2	10	1230	EA25	199 168 028	1.789,60	4,205

d (mm)	FKM Code	EUR	poids (kg)
16	199 168 032	1.472,73	2,038
20	199 168 033	1.472,73	2,042
25	199 168 034	1.507,04	2,132

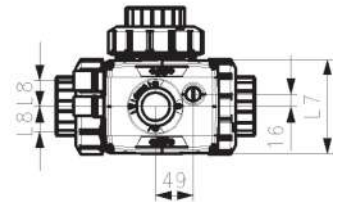
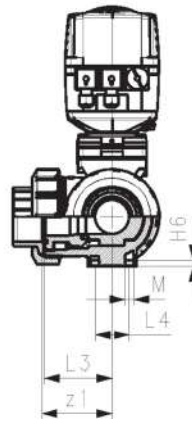
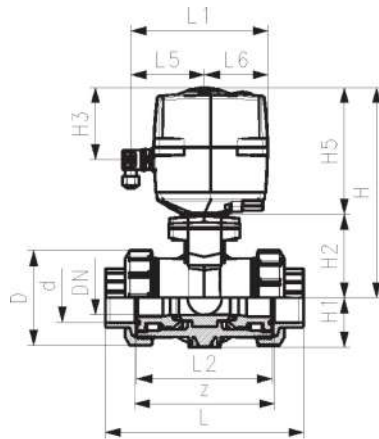
le tableau se poursuit à la page suivante



d (mm)	FKM Code	EUR	poids (kg)
32	199 168 035	1.554,41	2,257
40	199 168 036	1.578,60	2,548
50	199 168 037	1.784,98	2,844
63	199 168 038	1.874,70	3,751

d (mm)	D (mm)	H (mm)	H1 (mm)	H2 (mm)	H3 (mm)	H5 (mm)	H6 (mm)	L (mm)	L1 (mm)	L2 (mm)	L3 (mm)	L4 (mm)	L5 (mm)	L6 (mm)	L7 (mm)
16	50	231	28	64	94	167	8	110	180	72	36	25	97	83	122
20	50	231	28	64	94	167	8	112	180	72	36	25	97	83	122
25	58	240	32	73	94	167	8	129	180	85	43	25	97	83	122
32	68	240	36	73	94	167	8	146	180	98	49	25	97	83	122
40	84	251	45	84	94	167	9	170	180	118	59	45	97	83	122
50	97	251	51	84	94	167	9	193	180	135	68	45	97	83	122
63	124	273	65	106	94	167	9	244	180	176	88	45	97	83	122

d (mm)	L8 (mm)	M	z (mm)	z1 (mm)	pouce (inch)
16	33	6	82	41	3/8
20	33	6	82	41	1/2
25	33	6	97	49	3/4
32	33	6	110	55	1
40	33	8	132	66	1 1/4
50	33	8	151	76	1 1/2
63	33	8	188	94	2

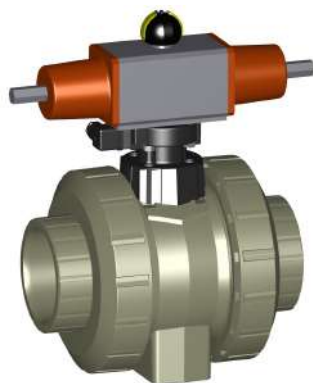


Vannes à bille pneumatiques

Type 231



DN10/15 - 50



Vanne à bille type 231 - FC (Fermeture sans pression) Sans commande manuelle Avec emboîtures pour soudage

Exécution:

- Matériel : Polypropylène (PP-H)
- Temps de manoeuvre 90° < 1-2s
- Monté avec actionneur : PA11 (DN10/15-25), PA21 (DN32-50), PA35 (DN65), PA40 (DN80), PA40 (DN100)
- Conçu pour un montage et démontage facile
- Inserts de fixation en acier inoxydable intégrés

Option:

- Possibilité de configuration individuelle de la vanne

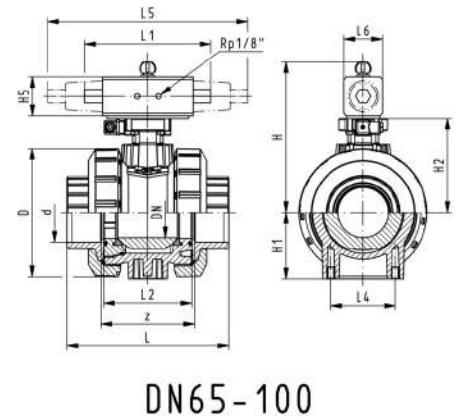
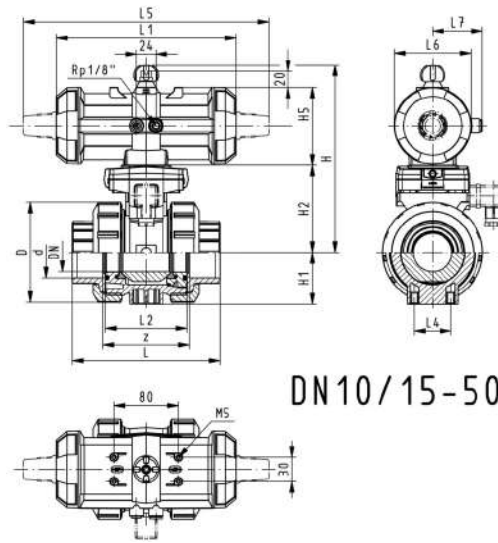
d (mm)	DN (mm)	PN (bar)	valeur kv (Δp=1 bar) (l/min)	EPDM Code	EUR	SP	poids (kg)
16	10	10	70	199 231 122	679,18	1	1,200
20	15	10	185	199 231 123	682,64	1	1,002
25	20	10	350	199 231 124	701,33	1	1,072
32	25	10	700	199 231 125	727,93	1	1,149
40	32	10	1000	199 231 126	868,31	1	2,500
50	40	10	1600	199 231 127	922,80	1	2,185
63	50	10	3100	199 231 128	980,85	1	2,719
75	65	10	5000	199 231 129	1.715,90	1	6,600
90	80	10	7000	199 231 130	2.147,73	1	8,400
110	100	10	11000	199 231 131	2.522,70	1	12,600

d (mm)	FKM Code	EUR	SP	poids (kg)
16	199 231 132	699,99	1	1,200
20	199 231 133	703,34	1	0,996
25	199 231 134	723,83	1	1,300
32	199 231 135	759,97	1	1,129
40	199 231 136	905,77	1	2,500
50	199 231 137	978,02	1	2,800
63	199 231 138	1.059,20	1	3,700
75	199 231 139	1.837,85	1	5,142
90	199 231 140	2.299,28	1	8,057
110	199 231 141	2.703,60	1	12,600

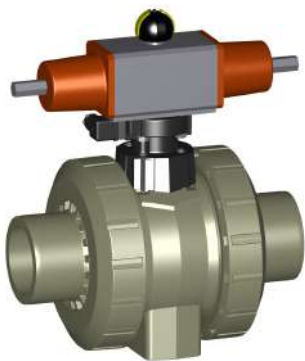
d (mm)	D (mm)	H (mm)	H1 (mm)	H2 (mm)	H5 (mm)	L (mm)	L1 (mm)	L2 (mm)	L4 (mm)	L5 (mm)	L6 (mm)	L7 (mm)	z (mm)	pouce (inch)
16	50	159	27	62	77	93	194	56	25	261	76	48	67	3/8
20	50	159	27	62	77	95	194	56	25	261	76	48	66	1/2
25	58	168	30	71	77	108	194	65	25	261	76	48	77	3/4
32	68	168	36	71	77	118	194	71	25	261	76	48	83	1
40	84	202	44	84	99	137	224	85	45	305	95	59	99	1 1/4
50	97	202	51	84	99	147	224	89	45	305	95	59	105	1 1/2

le tableau se poursuit à la page suivante

d	D	H	H1	H2	H5	L	L1	L2	L4	L5	L6	L7	z	pouce
(mm)	(mm)	(mm)	(mm)	(mm)	(mm)	(mm)	(mm)	(mm)	(mm)	(mm)	(mm)	(mm)	(mm)	(inch)
63	124	225	64	106	99	168	224	101	45	305	95	59	117	2
75	166	262	85	156	70	233		136	70	276	65		167	2 ½
90	200	281	105	168	78	254		141	70	341	72		180	3
110	238	292	123	175	86	301		164	120	369	80		215	4



DN10/15 - 50



**Vanne à bille type 231 - FC (Fermeture sans pression)
Sans commande manuelle
Avec bouts mâles à souder**

Exécution:

- Matériel : Polypropylène (PP-H)
- Temps de manoeuvre 90° < 1-2s
- Monté avec actionneur : PA11 (DN10/15-25), PA21 (DN32-50), PA35 (DN65), PA40 (DN80), PA40 (DN100)
- Conçu pour un montage et démontage facile
- Inserts de fixation en acier inoxydable intégrés

Option:

- Possibilité de configuration individuelle de la vanne

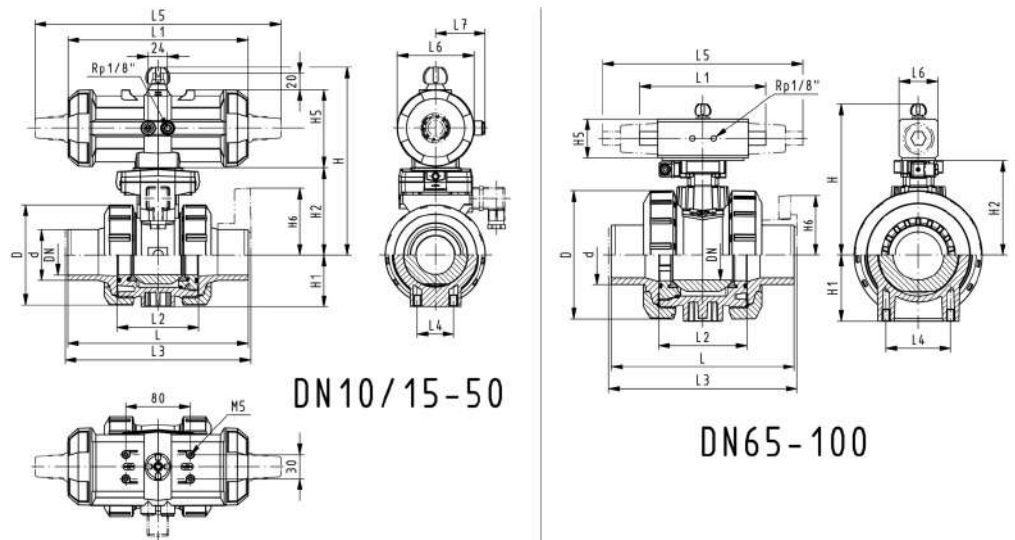
d	DN	PN	valeur kv	EPDM	EUR	SP	poids
(mm)	(mm)	(bar)	($\Delta p=1$ bar)	Code			(kg)
			(l/min)				
16	10	10	70	199 231 142	692,14	1	1,200
20	15	10	185	199 231 143	688,06	1	1,001
25	20	10	350	199 231 144	708,17	1	1,300
32	25	10	700	199 231 145	737,47	1	1,156
40	32	10	1000	199 231 146	877,84	1	2,500
50	40	10	1600	199 231 147	934,36	1	2,800
63	50	10	3100	199 231 148	990,39	1	2,784
75	65	10	5000	199 231 149	1.554,41	1	6,600
90	80	10	7000	199 231 150	1.977,87	1	8,400
110	100	10	11000	199 231 151	2.295,96	1	12,600

d	FKM	EUR	SP	poids
(mm)	Code			(kg)
16	199 231 152	712,92	1	1,200
20	199 231 153	709,86	1	1,004
25	199 231 154	730,66	1	1,300
32	199 231 155	769,56	1	1,400
40	199 231 156	915,31	1	2,035
50	199 231 157	989,56	1	2,228

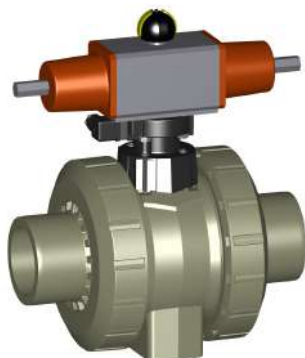
le tableau se poursuit à la page suivante

d (mm)	FKM Code	EUR	SP	poids (kg)
63	199 231 158	1.068,67	1	3,700
75	199 231 159	1.670,81	1	6,600
90	199 231 160	2.117,35	1	8,400
110	199 231 161	2.461,21	1	12,600

d (mm)	D (mm)	H (mm)	H1 (mm)	H2 (mm)	H5 (mm)	L (mm)	L1 (mm)	L2 (mm)	L3 (mm)	L4 (mm)	L5 (mm)	L6 (mm)	L7 (mm)	pouce (inch)
16	50	159	27	62	77	110	194	56	130	25	261	76	48	3/8
20	50	159	27	62	77	120	194	56	130	25	261	76	48	1/2
25	58	168	30	71	77	139	194	65	150	25	261	76	48	3/4
32	68	168	36	71	77	150	194	71	160	25	261	76	48	1
40	84	202	44	84	99	170	224	85	180	45	305	95	59	1 1/4
50	97	202	51	84	99	190	224	89	200	45	305	95	59	1 1/2
63	124	225	64	106	99	220	224	101	230	45	305	95	59	2
75	166	262	85	156	70	280		136	290	70	276	65		2 1/2
90	200	281	105	168	78	296		141	310	70	341	72		3
110	238	292	123	175	86	336		164	350	120	369	80		4



DN10/15 - 50



**Vanne à bille type 231 - FC (Fermeture sans pression)
Sans commande manuelle
pour soudage bout à bout SDR17.6 métrique**

Exécution:

- Matériel : Polypropylène (PP-H)
- Temps de manoeuvre 90° < 1-2s
- Monté avec actionneur : PA11 (DN10/15-25), PA21 (DN32-50), PA35 (DN65), PA40 (DN80), PA40 (DN100)
- Conçu pour un montage et démontage facile
- Inserts de fixation en acier inoxydable intégrés

Option:

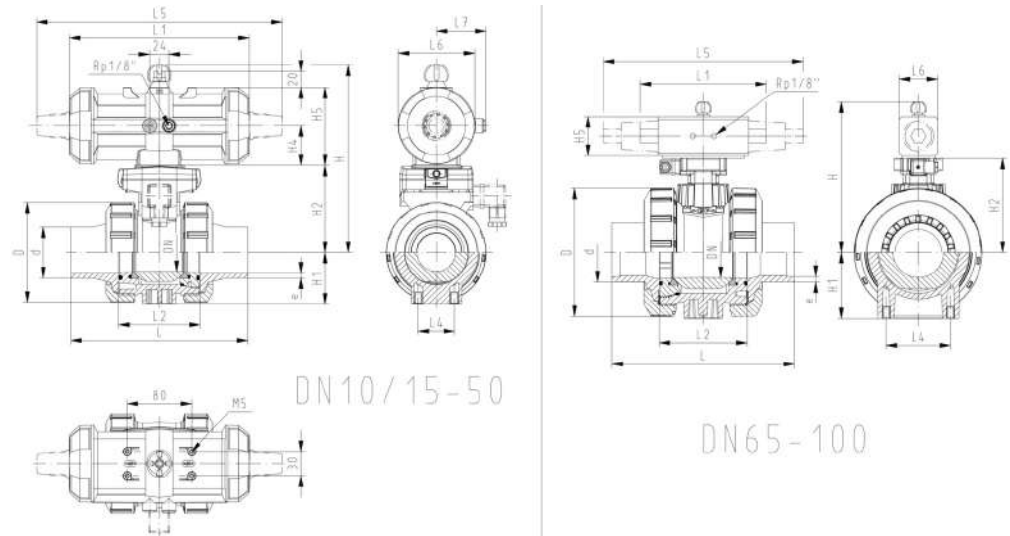
- Possibilité de configuration individuelle de la vanne

d (mm)	DN (mm)	PN (bar)	valeur kv (Δp=1 bar) (l/min)	EPDM Code	EUR	poids (kg)
50	40	10	1600	199 231 937	sur demande	6,600
63	50	10	3100	199 231 938	1.153,11	6,600
75	65	10	5000	199 231 939	1.548,01	6,600
90	80	10	7000	199 231 940	1.923,55	8,400
110	100	10	11000	199 231 941	2.286,32	12,600

le tableau se poursuit à la page suivante

d (mm)	FKM Code	EUR	poids (kg)
50		sur demande	
63		sur demande	
75	199 231 949	1.641,95	6,600
90	199 231 950	2.069,82	8,400
110	199 231 951	2.446,35	12,600

d	D	H	H1	H2	H5	L	L2	L3	L4	L5	L6	e	pouce
(mm)	(mm)	(mm)	(mm)	(mm)	(mm)	(mm)	(mm)	(mm)	(mm)	(mm)	(mm)	(mm)	(inch)
50	97	202	51	84	99	191	89	200	45	305	95	2,9	1 ½
63	142	225	64	106	99	220	101	230	45	305	95	3,6	2
75	166	262	85	156	70	266	136	290	70	276	65	4,6	2 ½
90	200	281	105	168	78	264	141	310	70	341	72	5,5	3
110	238	292	123	175	86	301	164	350	120	369	80	6,7	4



DN10/15 - 50

**Vanne à bille type 231 - FC (Fermeture sans pression)
Sans commande manuelle
Avec brides fixes PP-H**

Exécution:

- Matériel : Polypropylène (PP-H)
- Monté avec actionneur pneumatique PA11/21
- Temps de manoeuvre 90° < 1-2s
- Conçu pour un montage et démontage facile
- Inserts de fixation en acier inoxydable intégrés
- Longueur selon EN 558
- Dimension de raccordement ISO 7005, EN 1092, DIN 25 PN 10, BS 4504

Option:

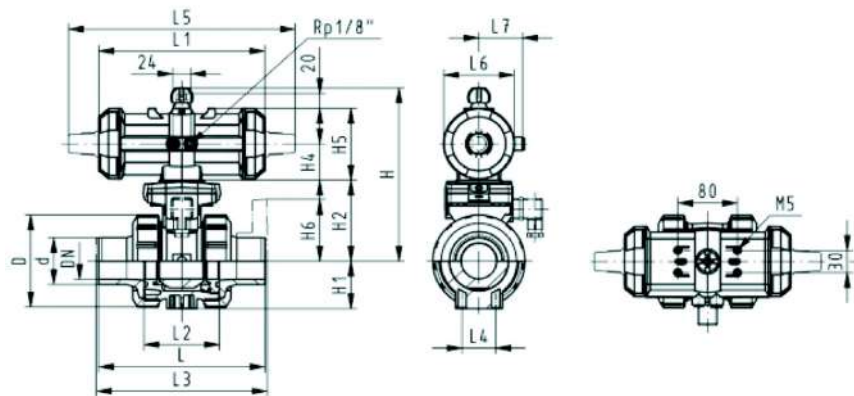
- Possibilité de configuration individuelle de la vanne

d	Pouces	DN	PN	valeur kv	EPDM	EUR	SP	poids
(mm)	(inch)	(mm)	(bar)	($\Delta p=1$ bar)	Code			(kg)
				(L/min)				
20	½	15	10	185	199 231 423	751,08	1	1,400
25	¾	20	10	350	199 231 424	771,17	1	1,600
32	1	25	10	700	199 231 425	807,65	1	1,800
40	1 ¼	32	10	1000	199 231 426	969,46	1	3,100
50	1 ½	40	10	1600	199 231 427	1.027,05	1	2,631
63	2	50	10	3100	199 231 428	1.113,78	1	3,348

le tableau se poursuit à la page suivante

d (mm)	FKM Code	EUR	SP	poids (kg)
20	199 231 433	772,90	1	1,400
25	199 231 434	793,65	1	1,600
32	199 231 435	839,67	1	1,377
40	199 231 436	1.006,95	1	3,100
50	199 231 437	1.082,27	1	3,600
63	199 231 438	1.192,10	1	4,700

d (mm)	D (mm)	H (mm)	H1 (mm)	H2 (mm)	H4 (mm)	H5 (mm)	H6 (mm)	L (mm)	L1 (mm)	L2 (mm)	L3 (mm)	L4 (mm)	L5 (mm)	L6 (mm)	L7 (mm)
20	50	159	27	62	40	77	48	120	194	56	130	25	261	76	48
25	58	168	30	71	40	77	53	140	194	65	149	25	261	76	48
32	68	168	36	71	40	77	58	150	194	71	160	25	261	76	48
40	84	202	44	84	51	99	70	170	224	85	179	45	305	95	59
50	97	202	51	84	51	99	75	190	224	89	197	45	305	95	59
63	124	225	64	106	51	99	83	220	224	101	227	45	305	95	59



**Vanne à bille type 231 - FC (Fermeture sans pression)
Sans commande manuelle
Avec brides tournantes PP acier métrique**

Exécution:

- Matériel : Polypropylène (PP-H)
- Temps de manoeuvre 90° < 1-2s
- Monté avec actionneur : PA11 (DN10/15-25), PA21 (DN32-50), PA35 (DN65), PA40 (DN80), PA40 (DN100)
- Conçu pour un montage et démontage facile
- Inserts de fixation en acier inoxydable intégrés
- Longueur selon EN 558
- Dimension ISO 7005, EN 1092, BS 4504, DIN 2501

Option:

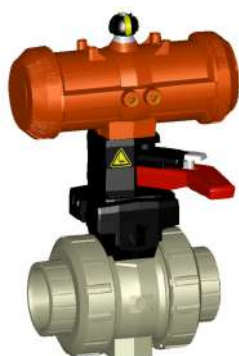
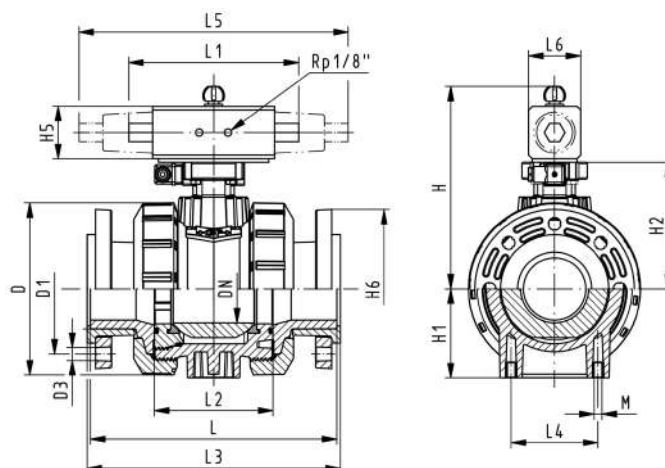
- Possibilité de configuration individuelle de la vanne

d (mm)	Pouces (inch)	DN (mm)	PN (bar)	valeur kv (Δp=1 bar) (L/min)	EPDM Code	EUR	SP	poids (kg)
75	2 ½	65	10	5000	199 231 329	1.878,58	1	8,160
90	3	80	10	7000	199 231 330	2.356,63	1	13,600
110	4	100	10	11000	199 231 331	2.790,77	1	19,800

d (mm)	FKM Code	EUR	SP	poids (kg)
75	199 231 339	1.988,27	1	5,228
90	199 231 340	2.494,72	1	13,600
110	199 231 341	2.955,76	1	19,800

le tableau se poursuit à la page suivante

d	D	H	H1	H2	H5	H6	L	L2	L3	L4	L5	L6
(mm)	(mm)	(mm)	(mm)	(mm)	(mm)	(mm)	(mm)	(mm)	(mm)	(mm)	(mm)	(mm)
75	166	262	85	156	70	93	280	136	290	70	276	65
90	200	281	105	168	78	100	296	141	310	70	341	72
110	238	292	123	175	86	110	336	164	350	120	369	80



DN10/15 - 50

PROGEF Standard Vanne à bille type 231
FC (Fermeture sans pression) avec commande manuelle avec emboîtures à souder

Exécution:

- Matériel : Polypropylène (PP-H)
- Monté avec actionneur pneumatique PA11/21
- Temps de manoeuvre 90° < 1-2s
- Conçu pour un montage et démontage facile
- Inserts de fixation en acier inoxydable intégrés

Option:

- Possibilité de configuration individuelle de la vanne

d	DN	PN	valeur kv	EPDM	EUR	SP	poids
(mm)	(mm)	(bar)	($\Delta p=1$ bar)	Code			(kg)
			(L/min)				
16	10	10	70	199 231 002	941,56	1	1,500
20	15	10	185	199 231 003	945,00	1	1,500
25	20	10	350	199 231 004	963,72	1	1,307
32	25	10	700	199 231 005	990,31	1	1,700
40	32	10	1000	199 231 006	1.130,69	1	2,800
50	40	10	1600	199 231 007	1.185,20	1	2,440
63	50	10	3100	199 231 008	1.243,19	1	4,000

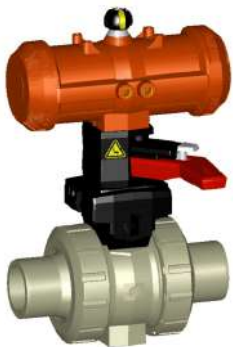
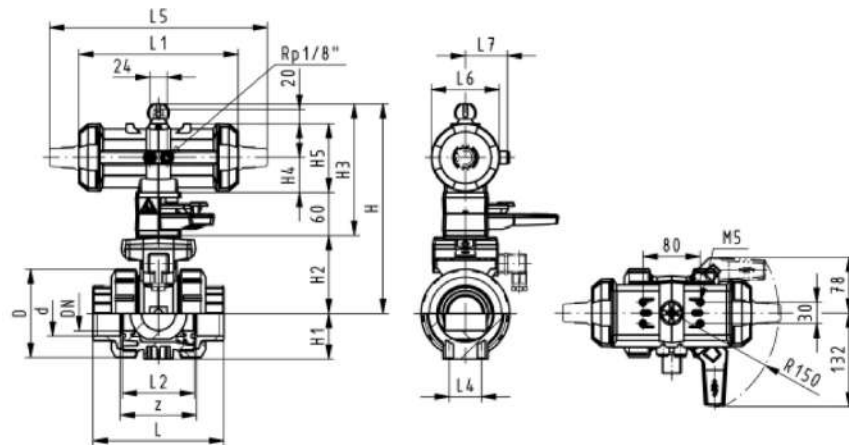
d	FKM	EUR	SP	poids
(mm)	Code			(kg)
16	199 231 012	962,35	1	1,500
20	199 231 013	965,79	1	1,500
25	199 231 014	986,22	1	1,600
32	199 231 015	1.022,36	1	1,700
40	199 231 016	1.168,18	1	2,800
50	199 231 017	1.240,37	1	3,100
63	199 231 018	1.321,61	1	2,985

d	D	H	H1	H2	H3	H4	H5	L	L1	L2	L4	L5	L6	L7	z
(mm)	(mm)	(mm)	(mm)	(mm)	(mm)	(mm)	(mm)	(mm)	(mm)	(mm)	(mm)	(mm)	(mm)	(mm)	(mm)
16	50	230	27	62	168	40	77	93	194	56	25	261	76	48	67
20	50	230	27	62	168	40	77	95	194	56	25	261	76	48	66
25	58	239	30	71	168	40	77	108	194	65	25	261	76	48	77

le tableau se poursuit à la page suivante

d	D	H	H1	H2	H3	H4	H5	L	L1	L2	L4	L5	L6	L7	z
(mm)	(mm)	(mm)	(mm)	(mm)	(mm)	(mm)	(mm)	(mm)	(mm)	(mm)	(mm)	(mm)	(mm)	(mm)	(mm)
32	68	239	36	71	168	40	77	118	194	71	25	261	76	48	83
40	84	271	44	84	187	51	99	137	224	85	45	305	95	59	99
50	97	271	51	84	187	51	99	147	224	89	45	305	95	59	105
63	124	293	64	106	187	51	99	168	224	101	45	305	95	59	117

d pouce	
(mm)	(inch)
16	¾
20	½
25	¾
32	1
40	1 ¼
50	1 ½
63	2



DN10/15 - 50

**PROGEF Standard Vanne à bille type 231
FC (Fermeture sans pression) avec commande manuelle
Avec bouts mâles à souder**

Exécution:

- Matériel : Polypropylène (PP-H)
- Monté avec actionneur pneumatique PA11/21
- Temps de manoeuvre 90° < 1-2s
- Conçu pour un montage et démontage facile
- Inserts de fixation en acier inoxydable intégrés

Option:

- Possibilité de configuration individuelle de la vanne

d	DN	PN	valeur kv	EPDM	EUR	SP	poids
(mm)	(mm)	(bar)	(Δp=1 bar)	Code			(kg)
			(l/min)				
16	10	10	70	199 231 022	954,54	1	1,500
20	15	10	185	199 231 023	950,44	1	1,500
25	20	10	350	199 231 024	970,56	1	1,600
32	25	10	700	199 231 025	999,85	1	1,396
40	32	10	1000	199 231 026	1.140,24	1	2,278
50	40	10	1600	199 231 027	1.196,78	1	3,100
63	50	10	3100	199 231 028	1.252,76	1	3,034

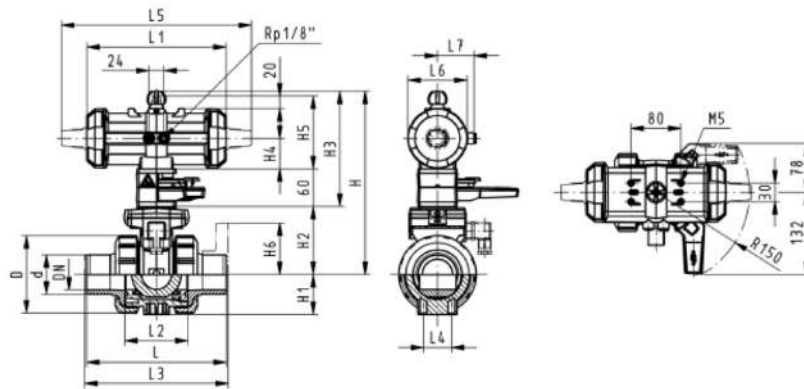
d	FKM	EUR	SP	poids
(mm)	Code			(kg)
16	199 231 032	975,32	1	1,500
20	199 231 033	972,19	1	1,500
25	199 231 034	993,01	1	1,600

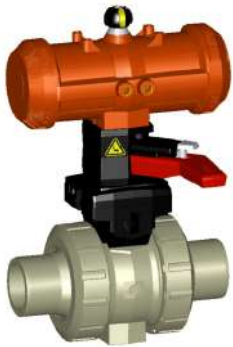
le tableau se poursuit à la page suivante

d (mm)	FKM Code	EUR	SP	poids (kg)
32	199 231 035	1.031,89	1	1,700
40	199 231 036	1.177,69	1	2,800
50	199 231 037	1.251,97	1	3,100
63	199 231 038	1.331,15	1	3,051

d	D	H	H1	H2	H3	H4	H5	L	L1	L2	L3	L4	L5	L6	L7
(mm)	(mm)	(mm)	(mm)	(mm)	(mm)	(mm)	(mm)	(mm)	(mm)	(mm)	(mm)	(mm)	(mm)	(mm)	(mm)
16	50	159	27	62	168	40	77	110	194	56		25	261	76	48
20	50	159	27	62	168	40	77	120	194	56	130	25	261	76	48
25	58	168	30	71	168	40	77	139	194	65	150	25	261	76	48
32	68	168	36	71	168	40	77	150	194	71	160	25	261	76	48
40	84	202	44	84	187	51	99	170	224	85	180	45	305	95	59
50	97	202	51	84	187	51	99	190	224	89	200	45	305	95	59
63	124	225	64	106	187	51	99	220	224	101	230	45	305	95	59

d	pouce
(mm)	(inch)
16	3/8
20	1/2
25	3/4
32	1
40	1 1/4
50	1 1/2
63	2





DN10/15 - 50

PROGEF Standard Vanne à bille type 231
Fonction FC (Fermeture sans pression)
Avec commande manuelle
Avec embouts mâles pour soudage bout à bout IR-Plus SDR11 métrique

Exécution:

- Matériel : Polypropylène (PP-H)
- Monté avec actionneur pneumatique PA11/21
- Temps de manoeuvre 90° < 1-2s
- Conçu pour un montage et démontage facile
- Inserts de fixation en acier inoxydable intégrés

Option:

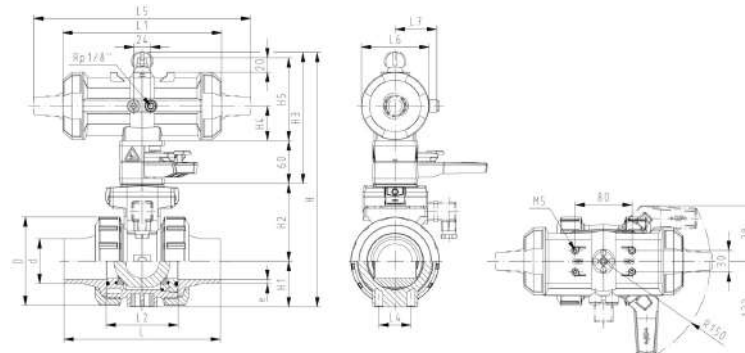
- Possibilité de configuration individuelle de la vanne

d (mm)	DN (mm)	PN (bar)	valeur kv ($\Delta p=1$ bar) (l/min)	EPDM Code	EUR	SP	poids (kg)
20	15	10	185	199 231 623	871,78	1	1,500
25	20	10	350	199 231 624	890,26	1	1,600
32	25	10	700	199 231 625	934,91	1	1,700
40	32	10	1000	199 231 626	1.066,25	1	2,800
50	40	10	1600	199 231 627	1.076,88	1	3,100
63	50	10	3100	199 231 628	1.148,43	1	4,000

d (mm)	FKM Code	EUR	SP	poids (kg)
20	199 231 633	sur demande	1	1,500
25	199 231 634	901,52	1	1,600
32	199 231 635	946,55	1	1,387
40	199 231 636	1.080,30	1	2,800
50	199 231 637	1.148,43	1	3,100
63	199 231 638	1.221,03	1	4,000

d (mm)	D (mm)	H (mm)	H1 (mm)	H2 (mm)	H3 (mm)	H4 (mm)	H5 (mm)	L (mm)	L1 (mm)	L2 (mm)	L3 (mm)	L4 (mm)	L5 (mm)	L6 (mm)	L7 (mm)
20	50	159	27	62	168	40	77	130	194	56		25	261	76	48
25	50	159	27	62	168	40	77	143	194	56	130	25	261	76	48
32	58	168	30	71	168	40	77	150	194	65	150	25	261	76	48
40	68	168	36	71	168	40	77	171	194	71	160	25	261	76	48
50	84	202	44	84	187	51	99	191	224	85	180	45	305	95	59
63	97	202	51	84	187	51	99	220	224	89	200	45	305	95	59

d (mm)	e (mm)	pouce (inch)
20	2	½
25	2	¾
32	3	1
40	4	1 ¼
50	5	1 ½
63	6	2





DN10/15 - 50

**Vanne à bille en PP type 231 FC (Fermeture sans pression)
avec commande manuelle
avec brides fixes striées métrique PP-H**

Exécution:

- Matériel : Polypropylène (PP-H)
- Monté avec actionneur pneumatique PA11/21
- Temps de manoeuvre 90° < 1-2s
- Conçu pour un montage et démontage facile
- Inserts de fixation en acier inoxydable intégrés
- Longueur selon EN 558
- Dimension de raccordement ISO 7005, EN 1092, DIN 25 PN 10, BS 4504

Option:

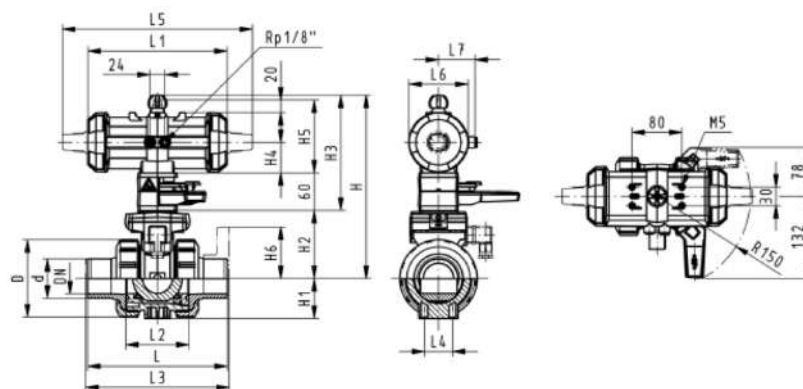
- Possibilité de configuration individuelle de la vanne

d (mm)	Pouces (inch)	DN (mm)	PN (bar)	valeur kv ($\Delta p=1$ bar) (L/min)	EPDM Code	EUR	SP	poids (kg)
20	½	15	10	185	199 231 243	1.013,44	1	1,700
25	¾	20	10	350	199 231 244	1.033,60	1	1,900
32	1	25	10	700	199 231 245	1.070,05	1	2,100
40	1 ¼	32	10	1000	199 231 246	1.231,87	1	3,400
50	1 ½	40	10	1600	199 231 247	1.289,44	1	2,885
63	2	50	10	3100	199 231 248	1.376,16	1	4,900

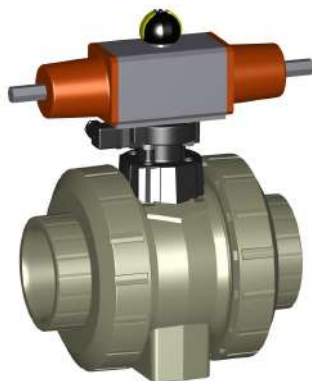
d (mm)	FKM Code	EUR	SP	poids (kg)
20	199 231 253	1.035,25	1	1,700
25	199 231 254	1.056,07	1	1,900
32	199 231 255	1.102,09	1	2,100
40	199 231 256	1.269,36	1	3,400
50	199 231 257	1.344,63	1	3,900
63	199 231 258	1.454,48	1	4,900

d (mm)	D (mm)	H (mm)	H1 (mm)	H2 (mm)	H3 (mm)	H4 (mm)	H5 (mm)	H6 (mm)	L (mm)	L1 (mm)	L2 (mm)	L3 (mm)	L4 (mm)	L5 (mm)	L6 (mm)
20	50	230	27	62	168	40	77	48	120	194	56	130	25	261	76
25	58	239	30	71	168	40	77	53	139	194	65	150	25	261	76
32	68	239	36	71	168	40	77	58	150	194	71	160	25	261	76
40	84	271	44	84	187	51	99	70	170	224	85	180	45	305	95
50	97	271	51	84	187	51	99	75	190	224	89	200	45	305	95
63	124	293	64	106	187	51	99	83	220	224	101	230	45	305	95

d (mm)	L7 (mm)
20	48
25	48
32	48
40	59
50	59
63	59



DN10/15 - 50



**Vanne à bille type 231 - FO (Ouverture sans pression)
Sans commande manuelle
Avec emboîtures pour soudage**

Exécution:

- Matériel : Polypropylène (PP-H)
- Temps de manœuvre 90° < 1-2s
- Monté avec actionneur : PA11 (DN10/15-25), PA21 (DN32-50), PA35 (DN65), PA40 (DN80), PA40 (DN100)
- Conçu pour un montage et démontage facile
- Inserts de fixation en acier inoxydable intégrés

Option:

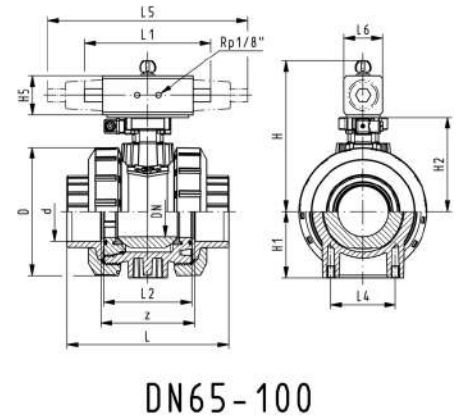
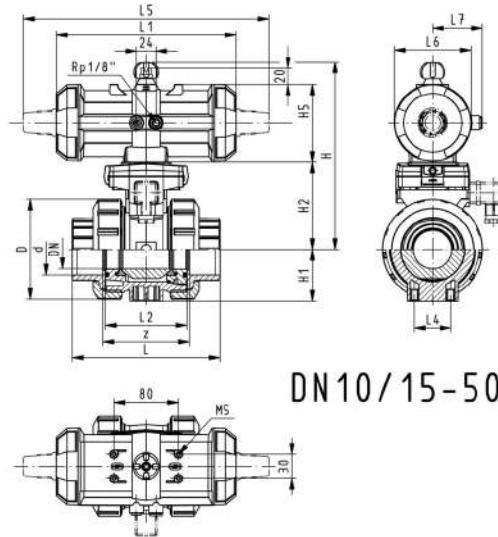
- Possibilité de configuration individuelle de la vanne

d (mm)	DN (mm)	PN (bar)	valeur kv ($\Delta p=1$ bar) (l/min)	EPDM Code	EUR	SP	poids (kg)
16	10	10	70	199 231 162	679,18	1	1,200
20	15	10	185	199 231 163	682,64	1	1,200
25	20	10	350	199 231 164	701,33	1	1,300
32	25	10	700	199 231 165	727,93	1	1,151
40	32	10	1000	199 231 166	868,31	1	2,500
50	40	10	1600	199 231 167	922,80	1	2,800
63	50	10	3100	199 231 168	980,85	1	3,700
75	65	10	5000	199 231 169	1.715,90	1	6,600
90	80	10	7000	199 231 170	2.147,73	1	8,400
110	100	10	11000	199 231 171	2.522,70	1	12,600

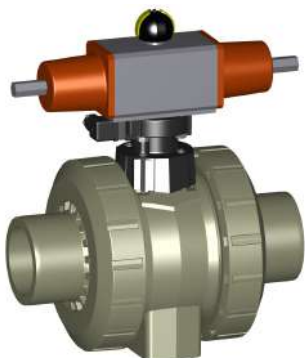
d (mm)	FKM Code	EUR	SP	poids (kg)
16	199 231 172	699,99	1	1,200
20	199 231 173	703,34	1	1,200
25	199 231 174	723,83	1	1,300
32	199 231 175	759,97	1	1,400
40	199 231 176	905,77	1	2,500
50	199 231 177	978,02	1	2,800
63	199 231 178	1.059,20	1	3,700
75	199 231 179	1.837,85	1	6,600
90	199 231 180	2.299,28	1	8,400
110	199 231 181	2.703,60	1	12,600

le tableau se poursuit à la page suivante

d	D	H	H1	H2	H5	L	L1	L2	L4	L5	L6	L7	z	pouce
(mm)	(mm)	(mm)	(mm)	(mm)	(mm)	(mm)	(mm)	(mm)	(mm)	(mm)	(mm)	(mm)	(mm)	(inch)
16	50	159	27	62	77	93	194	56	25	261	76	48	66	3/8
20	50	159	27	62	77	95	194	56	25	261	76	48	67	1/2
25	58	168	30	71	77	108	194	65	25	261	76	48	77	3/4
32	68	168	36	71	77	118	194	71	25	261	76	48	83	1
40	84	202	44	84	99	137	224	85	45	305	95	59	99	1 1/4
50	97	202	51	84	99	147	224	89	45	305	95	59	105	1 1/2
63	124	225	64	106	99	168	224	101	45	305	95	59	117	2
75	166	262	85	156	70	233		136	70	276	65		167	2 1/2
90	200	281	105	168	78	254		141	70	341	72		180	3
110	238	292	123	175	86	301		164	120	369	80		215	4



DN10/15 - 50



**Vanne à bille type 231 - FO (Ouverture sans pression)
Sans commande manuelle
Avec bouts mâles à souder**

Exécution:

- Matériel : Polypropylène (PP-H)
- Temps de manoeuvre 90° < 1-2s
- Monté avec actionneur : PA11 (DN10/15-25), PA21 (DN32-50), PA35 (DN65), PA40 (DN80), PA40 (DN100)
- Conçu pour un montage et démontage facile
- Inserts de fixation en acier inoxydable intégrés

Option:

- Possibilité de configuration individuelle de la vanne

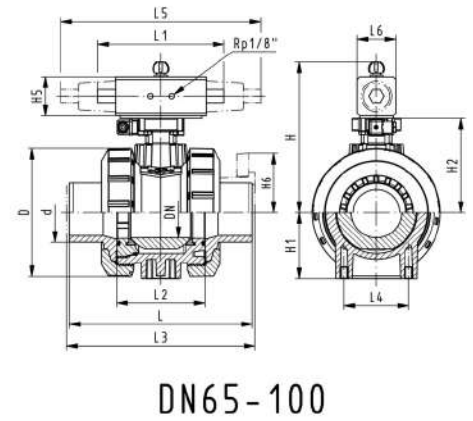
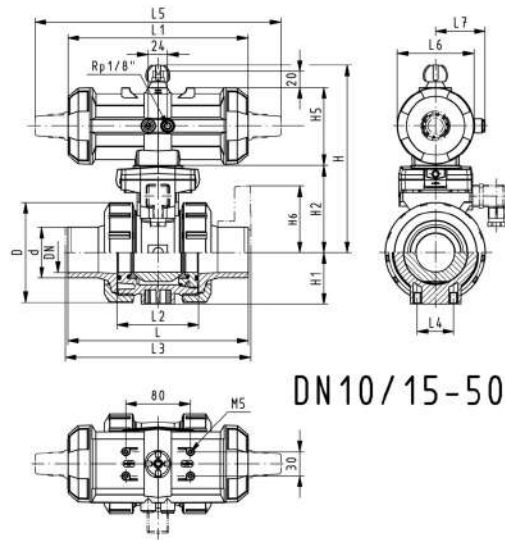
d	DN	PN	valeur kv	EPDM	EUR	SP	poids
(mm)	(mm)	(bar)	($\Delta p=1$ bar)	Code			(kg)
			(L/min)				
16	10	10	70	199 231 182	692,14	1	1,200
20	15	10	185	199 231 183	688,06	1	1,200
25	20	10	350	199 231 184	708,17	1	1,300
32	25	10	700	199 231 185	737,47	1	1,400
40	32	10	1000	199 231 186	877,84	1	2,032
50	40	10	1600	199 231 187	934,36	1	2,800
63	50	10	3100	199 231 188	990,39	1	2,791
75	65	10	5000	199 231 189	1.554,43	1	6,600
90	80	10	7000	199 231 190	1.945,56	1	8,400
110	100	10	11000	199 231 191	2.298,17	1	12,600

d	FKM	EUR	SP	poids
(mm)	Code			(kg)
16	199 231 192	712,92	1	1,200
20	199 231 193	709,86	1	1,200
25	199 231 194	730,66	1	1,300

le tableau se poursuit à la page suivante

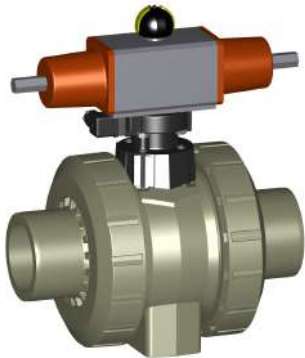
d (mm)	FKM Code	EUR	SP	poids (kg)
32	199 231 195	769,56	1	1,400
40	199 231 196	915,31	1	2,500
50	199 231 197	989,56	1	2,800
63	199 231 198	1.068,67	1	3,700
75	199 231 199	1.671,76	1	6,600
90	199 231 200	2.095,50	1	8,400
110	199 231 201	2.461,21	1	12,600

d (mm)	D (mm)	H (mm)	H1 (mm)	H2 (mm)	H5 (mm)	L (mm)	L1 (mm)	L2 (mm)	L3 (mm)	L4 (mm)	L5 (mm)	L6 (mm)	L7 (mm)	pouce (inch)
16	50	159	27	62	77	110	194	56	130	25	261	76	48	3/8
20	50	159	27	62	77	120	194	56	130	25	261	76	48	1/2
25	58	168	30	71	77	139	194	65	150	25	261	76	48	3/4
32	68	168	36	71	77	150	194	71	160	25	261	76	48	1
40	84	202	44	84	99	170	224	85	180	45	305	95	59	1 1/4
50	97	202	51	84	99	190	224	89	200	45	305	95	59	1 1/2
63	124	225	64	106	99	220	224	101	230	45	305	95	59	2
75	166	262	85	156	70	280		136	290	70	276	65		2 1/2
90	200	281	105	168	78	296		141	310	70	341	72		3
110	238	292	123	175	86	336		164	350	120	369	80		4





DN10/15 - 50



**Vanne à bille type 231 - FO (Ouverture sans pression)
Sans commande manuelle
pour soudage bout à bout IR Plus SDR11 métrique**

Exécution:

- Matériel : Polypropylène (PP-H)
- Temps de manoeuvre 90° < 1-2s
- Monté avec actionneur : PA11 (DN10/15-25), PA21 (DN32-50), PA35 (DN65), PA40 (DN80), PA40 (DN100)
- Conçu pour un montage et démontage facile
- Inserts de fixation en acier inoxydable intégrés

Option:

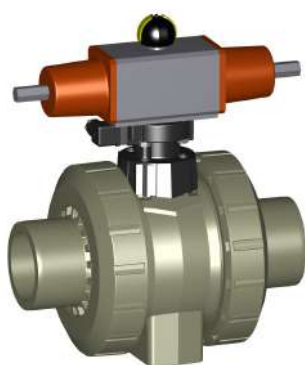
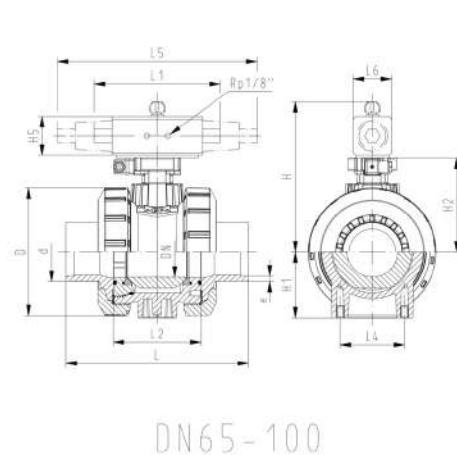
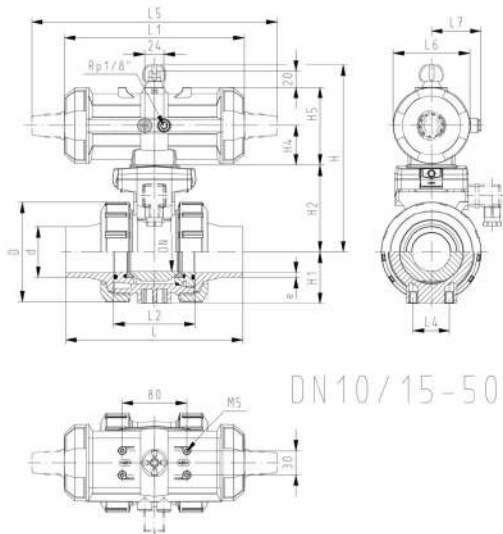
- Possibilité de configuration individuelle de la vanne

d (mm)	DN (mm)	PN (bar)	valeur kv ($\Delta p=1$ bar) (l/min)	EPDM Code	EUR	SP	poids (kg)
20	15	10	185	199 231 853	sur demande	1	1,200
25	20	10	350	199 231 854	sur demande	1	1,300
32	25	10	700	199 231 855	669,72	1	1,400
40	32	10	1000	199 231 856	sur demande	1	2,500
50	40	10	1600	199 231 857	848,54	1	2,800
63	50	10	3100	199 231 858	897,81	1	2,774
75	65	10	5000	199 231 859	sur demande	1	6,600
90	80	10	7000	199 231 860	sur demande	1	8,400
110	100	10	11000	199 231 861	sur demande	1	12,600

d (mm)	FKM Code	EUR	SP	poids (kg)
20	199 231 863	sur demande	1	1,200
25	199 231 864	sur demande	1	1,300
32	199 231 865	711,13	1	1,400
40	199 231 866	sur demande	1	2,032
50	199 231 867	sur demande	1	2,800
63	199 231 868	968,86	1	2,791
75	199 231 869	sur demande	1	6,600
90	199 231 870	sur demande	1	8,400
110	199 231 871	sur demande	1	12,600

d (mm)	D (mm)	H (mm)	H1 (mm)	H2 (mm)	H5 (mm)	L (mm)	L1 (mm)	L2 (mm)	L3 (mm)	L4 (mm)	L5 (mm)	L6 (mm)	e (mm)	pouce (inch)
20	50	159	27	62	77	120	194	56	130	25	261	76	1,9	½
25	58	168	30	71	77	139	194	65	150	25	261	76	2,3	¾
32	68	168	36	71	77	150	194	71	160	25	261	76	2,9	1
40	84	202	44	84	99	170	224	85	180	45	305	95	3,7	1 ¼
50	97	202	51	84	99	190	224	89	200	45	305	95	4,6	1 ½

d	D	H	H1	H2	H5	L	L1	L2	L3	L4	L5	L6	e	pouce
(mm)	(mm)	(mm)	(mm)	(mm)	(mm)	(mm)	(mm)	(mm)	(mm)	(mm)	(mm)	(mm)	(mm)	(inch)
63	124	225	64	106	99	220	224	101	230	45	305	95	5,8	2
75	166	262	85	156	70	266	218	136	290	70	276	65	6,8	2 ½
90	200	281	105	168	78	264	259	141	310	70	341	72	8,2	3
110	238	292	123	175	86	301	287	164	350	120	369	80	10,0	4



**Vanne à bille type 231 - F0 (Ouverture sans pression)
Sans commande manuelle
pour soudage bout à bout SDR17.6 métrique**

Exécution:

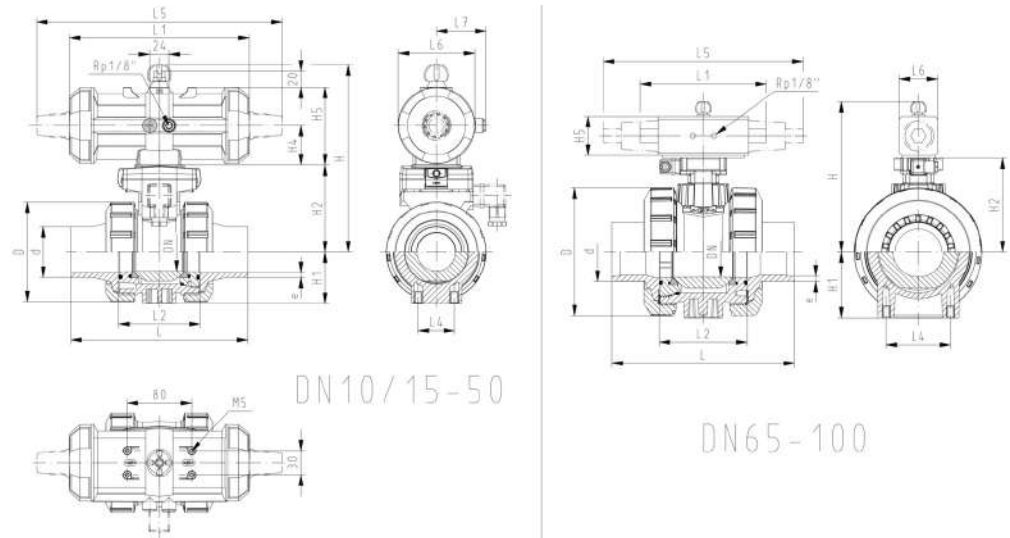
- Matériel : Polypropylène (PP-H)
- Temps de manoeuvre 90° < 1-2s
- Monté avec actionneur : PA11 (DN10/15-25), PA21 (DN32-50), PA35 (DN65), PA40 (DN80), PA40 (DN100)
- Conçu pour un montage et démontage facile
- Inserts de fixation en acier inoxydable intégrés

Option:

- Possibilité de configuration individuelle de la vanne

d	DN	PN	valeur kv	EPDM	EUR	poids	FKM	EUR	poids
(mm)	(mm)	(bar)	($\Delta p=1$ bar)	Code		(kg)	Code		(kg)
			(l/min)						
75	65	10	5000	199 231 959	1.548,89	6,600	199 231 969	1.642,52	6,600
90	80	10	7000	199 231 960	1.929,76	8,400	199 231 970	2.070,67	8,400
110	100	10	11000	199 231 961	2.287,32	12,600	199 231 971	2.447,96	12,600

d	D	H	H1	H2	H5	L	L2	L3	L4	L5	L6	e	pouce
(mm)	(mm)	(mm)	(mm)	(mm)	(mm)	(mm)	(mm)	(mm)	(mm)	(mm)	(mm)	(mm)	(inch)
75	166	262	85	156	70	266	136	290	70	276	65	4,6	2 ½
90	200	281	105	168	78	264	141	310	70	341	72	5,5	3
110	238	292	123	175	86	301	164	350	120	369	80	6,7	4



DN10/15 - 50

**Vanne à bille type 231 - FO (Ouverture sans pression)
Sans commande manuelle
Avec brides fixes PP-H**

Exécution:

- Matériel : Polypropylène (PP-H)
- Monté avec actionneur pneumatique PA11/21
- Temps de manoeuvre 90° < 1-2s
- Conçu pour un montage et démontage facile
- Inserts de fixation en acier inoxydable intégrés
- Longueur selon EN 558
- Dimension de raccordement ISO 7005, EN 1092, DIN 25 PN 10, BS 4504

Option:

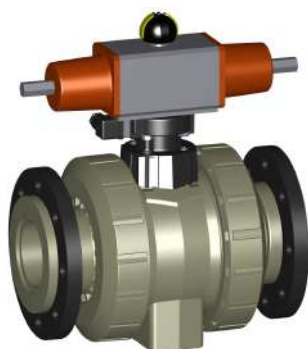
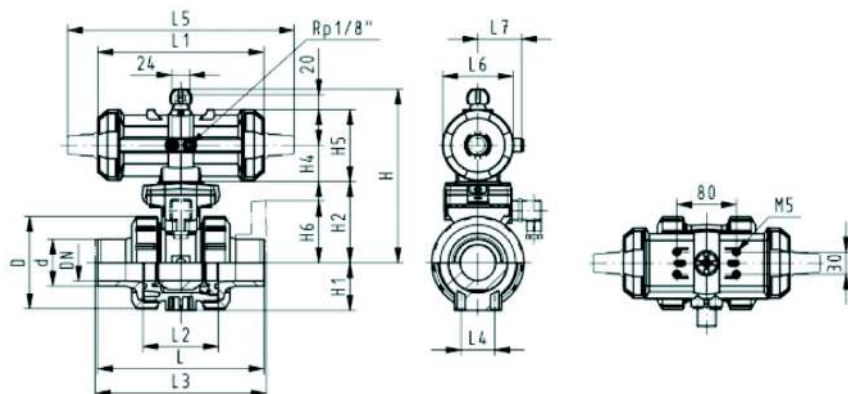
- Possibilité de configuration individuelle de la vanne

d	Pouces	DN	PN	valeur kv	EPDM	EUR	SP	poids
(mm)	(inch)	(mm)	(bar)	($\Delta p=1$ bar)	Code			(kg)
				(L/min)				
20	½	15	10	185	199 231 443	751,08	1	1,400
25	¾	20	10	350	199 231 444	771,17	1	1,600
32	1	25	10	700	199 231 445	807,65	1	1,800
40	1 ¼	32	10	1000	199 231 446	969,46	1	3,100
50	1 ½	40	10	1600	199 231 447	1.027,05	1	3,600
63	2	50	10	3100	199 231 448	1.113,78	1	4,700

d	FKM	EUR	SP	poids
(mm)	Code			(kg)
20	199 231 453	772,90	1	1,400
25	199 231 454	793,65	1	1,600
32	199 231 455	839,67	1	1,800
40	199 231 456	1.006,95	1	3,100
50	199 231 457	1.082,27	1	3,600
63	199 231 458	1.192,10	1	4,700

Le tableau se poursuit à la page suivante

d	D	H	H1	H2	H4	H5	H6	L	L1	L2	L3	L4	L5	L6	L7
(mm)	(mm)	(mm)	(mm)	(mm)	(mm)	(mm)	(mm)	(mm)	(mm)	(mm)	(mm)	(mm)	(mm)	(mm)	(mm)
20	50	159	27	62	40	77	48	120	194	56	130	25	261	76	48
25	58	168	30	71	40	77	53	140	194	65	150	25	261	76	48
32	68	168	36	71	40	77	58	150	194	71	160	25	261	76	48
40	84	202	44	84	51	99	70	170	224	85	180	45	305	95	59
50	97	202	51	84	51	99	75	190	224	89	200	45	305	95	59
63	124	225	64	106	51	99	83	220	224	101	230	45	305	95	59



**Vanne à bille type 231 - FO (Ouverture sans pression)
Sans commande manuelle
Avec brides tournantes PP acier métrique**

Exécution:

- Matériel : Polypropylène (PP-H)
- Temps de manoeuvre 90° < 1-2s
- Monté avec actionneur : PA11 (DN10/15-25), PA21 (DN32-50), PA35 (DN65), PA40 (DN80), PA40 (DN100)
- Conçu pour un montage et démontage facile
- Inserts de fixation en acier inoxydable intégrés
- Longueur selon EN 558
- Dimension ISO 7005, EN 1092, BS 4504, DIN 2501

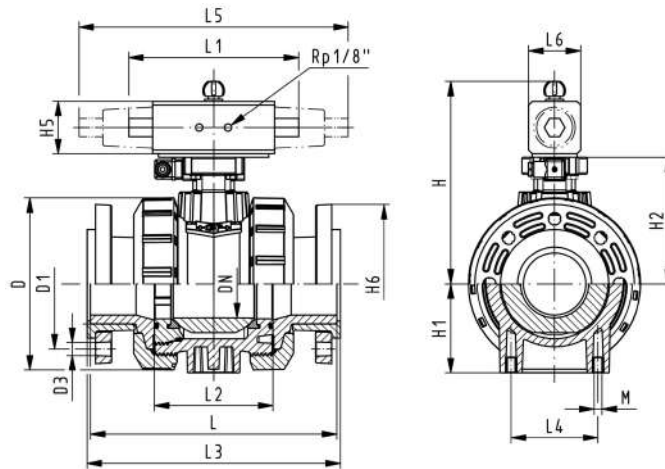
Option:

- Possibilité de configuration individuelle de la vanne

d	Pouces	DN	PN	valeur kv	EPDM	EUR	SP	poids
(mm)	(inch)	(mm)	(bar)	($\Delta p=1$ bar)	Code			(kg)
				(L/min)				
75	2 ½	65	10	5000	199 231 349	1.878,58	1	10,900
90	3	80	10	7000	199 231 350	2.356,63	1	13,600
110	4	100	10	11000	199 231 351	2.790,77	1	19,800

d	FKM	EUR	SP	poids
(mm)	Code			(kg)
75	199 231 359	1.988,27	1	10,900
90	199 231 360	2.494,72	1	13,600
110	199 231 361	2.955,76	1	19,800

d	D	H	H1	H2	H5	H6	L	L2	L3	L4	L5	L6
(mm)	(mm)	(mm)	(mm)	(mm)	(mm)	(mm)	(mm)	(mm)	(mm)	(mm)	(mm)	(mm)
75	166	262	85	156	70	93	280	136	290	70	276	65
90	200	281	105	168	78	100	296	141	310	70	341	72
110	238	292	123	175	86	110	336	164	350	120	369	80



DN10/15 - 50

**PROGEF Standard Vanne à bille type 231 PP-H
FO (Ouverture sans pression) avec commande manuelle
Avec emboîtures à souder**

Exécution:

- Matériel : Polypropylène (PP-H)
- Monté avec actionneur pneumatique PA11/21
- Temps de manoeuvre 90° < 1-2s
- Conçu pour un montage et démontage facile
- Inserts de fixation en acier inoxydable intégrés

Option:

- Possibilité de configuration individuelle de la vanne

d	DN	PN	valeur kv	EPDM	EUR	SP	poids
(mm)	(mm)	(bar)	($\Delta p=1 \text{ bar}$)	Code			(kg)
			(L/min)				
16	10	10	70	199 231 042	941,56	1	1,500
20	15	10	185	199 231 043	945,00	1	1,500
25	20	10	350	199 231 044	963,72	1	1,308
32	25	10	700	199 231 045	990,31	1	1,700
40	32	10	1000	199 231 046	1.130,69	1	2,800
50	40	10	1600	199 231 047	1.185,20	1	3,100
63	50	10	3100	199 231 048	1.243,19	1	4,000

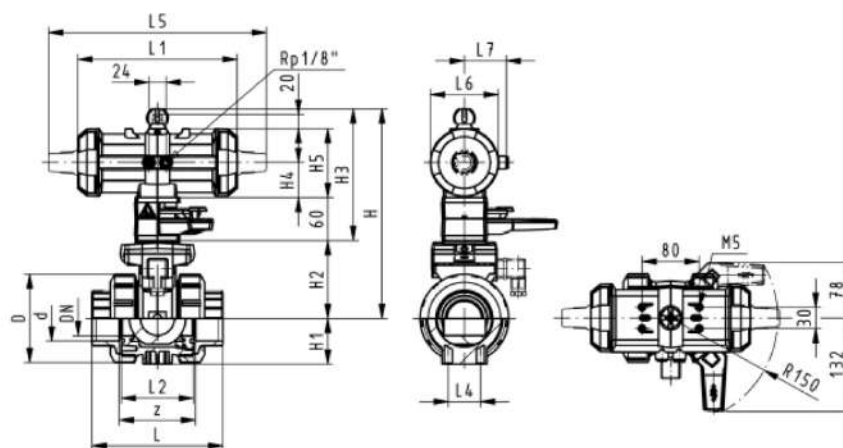
d	FKM	EUR	SP	poids
(mm)	Code			(kg)
16	199 231 052	962,35	1	1,500
20	199 231 053	965,79	1	1,500
25	199 231 054	986,22	1	1,600
32	199 231 055	1.022,36	1	1,700
40	199 231 056	1.168,18	1	2,800
50	199 231 057	1.240,37	1	3,100
63	199 231 058	1.321,61	1	4,000

d	D	H	H1	H2	H3	H4	H5	L	L1	L2	L4	L5	L6	L7	z
(mm)	(mm)	(mm)	(mm)	(mm)	(mm)	(mm)	(mm)	(mm)	(mm)	(mm)	(mm)	(mm)	(mm)	(mm)	(mm)
16	50	230	27	62	168	40	77	93	194	56	25	261	76	48	67
20	50	230	27	62	168	40	77	95	194	56	25	261	76	48	66
25	58	239	30	71	168	40	77	108	194	65	25	261	76	48	77

le tableau se poursuit à la page suivante

d	D	H	H1	H2	H3	H4	H5	L	L1	L2	L4	L5	L6	L7	z
(mm)	(mm)	(mm)	(mm)	(mm)	(mm)	(mm)	(mm)	(mm)	(mm)	(mm)	(mm)	(mm)	(mm)	(mm)	(mm)
32	68	239	36	71	168	40	77	118	194	71	25	261	76	48	83
40	84	271	44	84	187	51	99	137	224	85	45	305	95	59	99
50	97	271	51	84	187	51	99	147	224	89	45	305	95	59	105
63	124	293	64	106	187	51	99	168	224	101	45	305	95	59	117

d pouce	
(mm)	(inch)
16	¾
20	½
25	¾
32	1
40	1 ¼
50	1 ½
63	2



DN10/15 - 50

**PROGEF Standard Vanne à bille type 231
FO (Ouverture sans pression) avec commande manuelle
Avec emboîtures à souder**

Exécution:

- Matériel : Polypropylène (PP-H)
- Monté avec actionneur pneumatique PA11/21
- Temps de manoeuvre 90° < 1-2s
- Conçu pour un montage et démontage facile
- Inserts de fixation en acier inoxydable intégrés

Option:

- Possibilité de configuration individuelle de la vanne

d	DN	PN	valeur kv	EPDM	EUR	SP	poids
(mm)	(mm)	(bar)	(Δp=1 bar)	Code			(kg)
			(l/min)				
16	10	10	70	199 231 062	954,54	1	1,500
20	15	10	185	199 231 063	950,44	1	1,500
25	20	10	350	199 231 064	970,56	1	1,600
32	25	10	700	199 231 065	999,85	1	1,700
40	32	10	1000	199 231 066	1.140,24	1	2,800
50	40	10	1600	199 231 067	1.196,78	1	3,100
63	50	10	3100	199 231 068	1.252,76	1	3,051

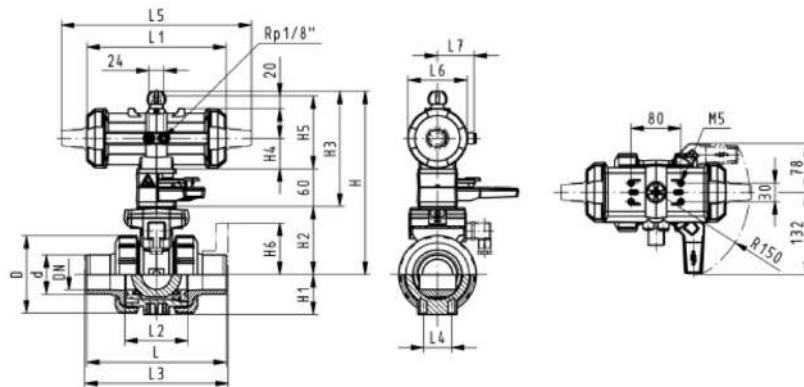
d	FKM	EUR	SP	poids
(mm)	Code			(kg)
16	199 231 072	975,32	1	1,500
20	199 231 073	972,19	1	1,500
25	199 231 074	993,01	1	1,600

le tableau se poursuit à la page suivante

d (mm)	FKM Code	EUR	SP	poids (kg)
32	199 231 075	1.031,89	1	1,700
40	199 231 076	1.177,69	1	2,800
50	199 231 077	1.251,97	1	3,100
63	199 231 078	1.331,15	1	4,000

d	D	H	H1	H2	H3	H4	H5	L	L1	L2	L3	L4	L5	L6	L7
(mm)	(mm)	(mm)	(mm)	(mm)	(mm)	(mm)	(mm)	(mm)	(mm)	(mm)	(mm)	(mm)	(mm)	(mm)	(mm)
16	50	159	27	62	168	40	77	110	194	56	130	25	261	76	48
20	50	159	27	62	168	40	77	120	194	56	130	25	261	76	48
25	58	168	30	71	168	40	77	139	194	65	150	25	261	76	48
32	68	168	36	71	168	40	77	150	194	71	160	25	261	76	48
40	84	202	44	84	187	51	99	170	224	85	180	45	305	95	59
50	97	202	51	84	187	51	99	190	224	89	200	45	305	95	59
63	124	225	64	106	187	51	99	220	224	101	230	45	305	95	59

d	pouce
(mm)	(inch)
16	3/8
20	1/2
25	3/4
32	1
40	1 1/4
50	1 1/2
63	2





DN10/15 - 50

PROGEF Standard Vanne à bille type 231
Fonction FO (Ouverture sans pression)
Avec commande manuelle
Avec emboût mâle pour soudage bout à bout IR-Plus SDR11 métrique

Exécution:

- Matériel : Polypropylène (PP-H)
- Monté avec actionneur pneumatique PA11/21
- Temps de manoeuvre 90° < 1-2s
- Conçu pour un montage et démontage facile
- Inserts de fixation en acier inoxydable intégrés

Option:

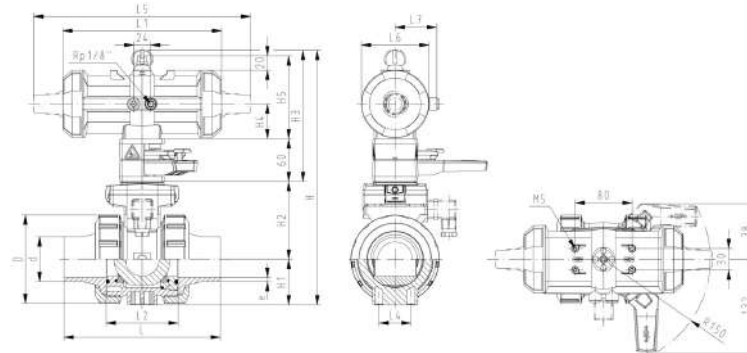
- Possibilité de configuration individuelle de la vanne

d (mm)	DN (mm)	PN (bar)	valeur kv (Δp=1 bar) (l/min)	EPDM Code	EUR	SP	poids (kg)
20	15	10	185	199 231 643	855,22	1	1,500
25	20	10	350	199 231 644	873,33	1	1,600
32	25	10	700	199 231 645	899,65	1	1,700
40	32	10	1000	199 231 646	1.026,04	1	2,800
50	40	10	1600	199 231 647	1.076,88	1	3,100
63	50	10	3100	199 231 648	1.127,28	1	4,000

d (mm)	FKM Code	EUR	SP	poids (kg)
20	199 231 653	sur demande	1	1,500
25	199 231 654	sur demande	1	1,600
32	199 231 655	sur demande	1	1,700
40	199 231 656	1.101,30	1	2,800
50	199 231 657	1.170,71	1	3,100
63	199 231 658	1.244,73	1	4,000

d (mm)	D (mm)	H (mm)	H1 (mm)	H2 (mm)	H3 (mm)	H4 (mm)	H5 (mm)	L (mm)	L1 (mm)	L2 (mm)	L3 (mm)	L4 (mm)	L5 (mm)	L6 (mm)	L7 (mm)
20	50	159	27	62	168	40	77	130	194	56	130	25	261	76	48
25	58	168	30	71	168	40	77	143	194	65	150	25	261	76	48
32	68	168	36	71	168	40	77	150	194	71	160	25	261	76	48
40	84	202	44	84	187	51	99	171	224	85	180	45	305	95	59
50	97	202	51	84	187	51	99	191	224	89	200	45	305	95	59
63	124	225	64	106	187	51	99	220	224	101	230	45	305	95	59

d (mm)	e (mm)	pouce (inch)
20	2	½
25	2	¾
32	3	1
40	4	1 ¼
50	5	1 ½
63	6	2





DN10/15 - 50

PROGEF Standard
Vanne à bille type 231 FO (ouverture sans pression)
Avec commande manuelle de secours
Avec brides fixes PP-H métrique dentelées

Exécution:

- Matériel : Polypropylène (PP-H)
- Monté avec actionneur pneumatique PA11/21
- Temps de manoeuvre 90° < 1-2s
- Conçu pour un montage et démontage facile
- Inserts de fixation en acier inoxydable intégrés
- Longueur selon EN 558
- Dimension de raccordement ISO 7005, EN 1092, DIN 25 PN 10, BS 4504

Option:

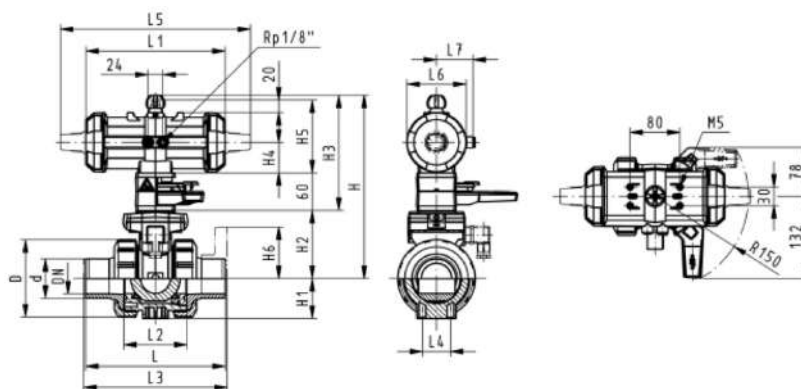
- Possibilité de configuration individuelle de la vanne

d	Pouces	DN	PN	valeur kv	EPDM	EUR	SP	poids
(mm)	(inch)	(mm)	(bar)	($\Delta p=1$ bar)	Code			(kg)
				(L/min)				
20	½	15	10	185	199 231 263	1.013,44	1	1,700
25	¾	20	10	350	199 231 264	1.033,60	1	1,900
32	1	25	10	700	199 231 265	1.070,05	1	2,100
40	1 ¼	32	10	1000	199 231 266	1.231,87	1	3,400
50	1 ½	40	10	1600	199 231 267	1.289,44	1	3,900
63	2	50	10	3100	199 231 268	1.376,16	1	4,900

d	FKM	EUR	SP	poids
(mm)	Code			(kg)
20	199 231 273	1.035,25	1	1,700
25	199 231 274	1.056,07	1	1,900
32	199 231 275	1.102,09	1	2,100
40	199 231 276	1.269,36	1	3,400
50	199 231 277	1.344,63	1	3,900
63	199 231 278	1.454,48	1	4,900

d	D	H	H1	H2	H3	H4	H5	H6	L	L1	L2	L3	L4	L5	L6
(mm)	(mm)	(mm)	(mm)	(mm)	(mm)	(mm)	(mm)	(mm)	(mm)	(mm)	(mm)	(mm)	(mm)	(mm)	(mm)
20	58	230	27	62	168	40	77	48	120	194	56	130	25	261	76
25	58	239	30	71	168	40	77	53	139	194	65	150	25	261	76
32	68	239	36	71	168	40	77	58	150	194	71	160	25	261	76
40	84	271	44	84	187	51	99	70	170	224	85	180	45	305	95
50	97	271	51	84	187	51	99	75	190	224	89	200	45	305	95
63	124	293	64	106	187	51	99	83	220	224	101	230	45	305	95

d (mm)	L7 (mm)
20	48
25	48
32	48
40	59
50	59
63	59



DN10/15 - 50



**Vanne à bille type 231 - DA (Action double)
Sans commande manuelle
Avec emboîtures pour soudage**

Exécution:

- Matériel : Polypropylène (PP-H)
- Temps de manœuvre 90° < 1-2s
- Monté avec actionneur: PA11 (DN10/15-25), PA21 (DN32-50), PA35 (DN65), PA40 (DN80), PA45 (DN100)
- Conçu pour un montage et démontage facile
- Inserts de fixation en acier inoxydable intégrés

Option:

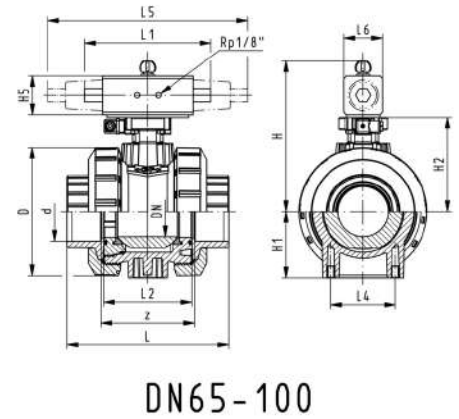
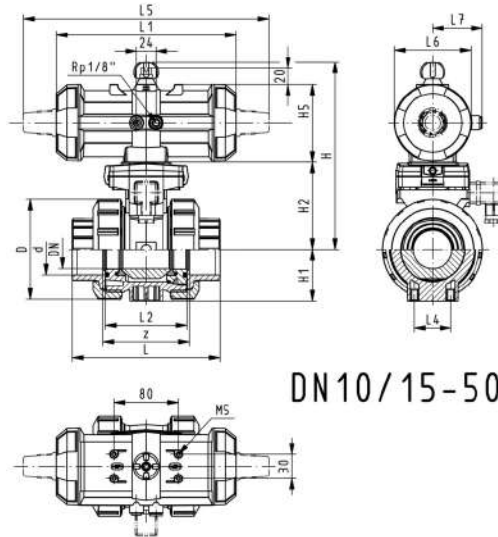
- Possibilité de configuration individuelle de la vanne

d (mm)	DN (mm)	PN (bar)	valeur kv (Δp=1 bar) (l/min)	EPDM Code	EUR	SP	poids (kg)
16	10	10	70	199 231 202	624,71	1	1,200
20	15	10	185	199 231 203	628,06	1	0,766
25	20	10	350	199 231 204	646,82	1	0,844
32	25	10	700	199 231 205	673,38	1	0,920
40	32	10	1000	199 231 206	793,33	1	2,500
50	40	10	1600	199 231 207	847,84	1	1,691
63	50	10	3100	199 231 208	905,87	1	3,700
75	65	10	5000	199 231 209	1.523,18	1	5,400
90	80	10	7000	199 231 210	1.867,38	1	7,700
110	100	10	11000	199 231 211	2.236,52	1	10,800

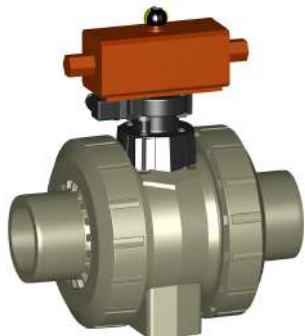
d (mm)	FKM Code	EUR	SP	poids (kg)
16	199 231 212	645,45	1	1,200
20	199 231 213	648,89	1	0,774
25	199 231 214	669,27	1	1,300
32	199 231 215	705,41	1	0,919
40	199 231 216	830,83	1	2,500
50	199 231 217	903,05	1	1,701
63	199 231 218	984,26	1	3,700
75	199 231 219	1.645,19	1	5,400
90	199 231 220	2.018,78	1	7,700
110	199 231 221	2.417,43	1	10,800

le tableau se poursuit à la page suivante

d	D	H	H1	H2	H5	L	L1	L2	L4	L5	L6	L7	z	pouce
(mm)	(mm)	(mm)	(mm)	(mm)	(mm)	(mm)	(mm)	(mm)	(mm)	(mm)	(mm)	(mm)	(mm)	(inch)
16	50	159	27	62	77	93	194	56	25	261	76	48	66	3/8
20	50	159	27	62	77	95	194	56	25	261	76	48	67	1/2
25	58	168	30	71	77	108	194	65	25	261	76	48	77	3/4
32	68	168	36	71	77	118	194	71	25	261	76	48	83	1
40	84	202	44	84	99	137	224	85	45	305	95	59	99	1 1/4
50	97	202	51	84	99	147	224	89	45	305	95	59	105	1 1/2
63	124	225	64	106	99	168	224	101	45	305	95	59	117	2
75	166	257	85	156	66	233	144	136	70		60		167	2 1/2
90	200	274	105	168	70	254	152	141	70		65		180	3
110	238	273	123	175	78	301	169	164	120		72		215	4



DN10/15 - 50



**Vanne à bille type 231 - DA (Action double)
Sans commande manuelle
Avec bouts mâles à souder**

Exécution:

- Matériel : Polypropylène (PP-H)
- Temps de manoeuvre 90° < 1-2s
- Monté avec actionneur: PA11 (DN10/15-25), PA21 (DN32-50), PA35 (DN65), PA40 (DN80), PA45 (DN100)
- Conçu pour un montage et démontage facile
- Inserts de fixation en acier inoxydable intégrés

Option:

- Possibilité de configuration individuelle de la vanne

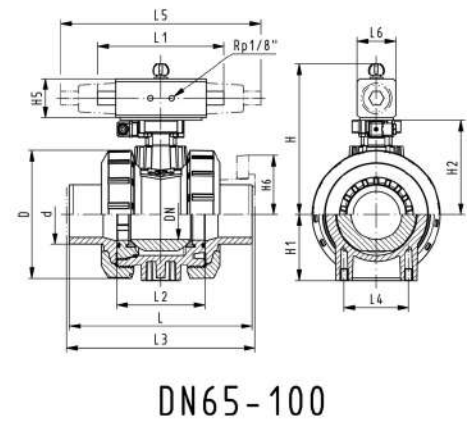
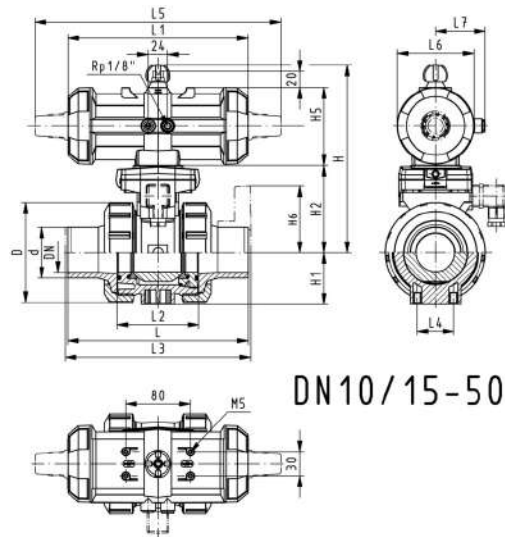
d	DN	PN	valeur kv	EPDM	EUR	SP	poids
(mm)	(mm)	(bar)	($\Delta p=1$ bar)	Code			(kg)
			(L/min)				
16	10	10	70	199 231 222	637,59	1	1,200
20	15	10	185	199 231 223	633,49	1	1,200
25	20	10	350	199 231 224	653,61	1	1,300
32	25	10	700	199 231 225	682,92	1	1,400
40	32	10	1000	199 231 226	782,40	1	2,500
50	40	10	1600	199 231 227	838,95	1	2,800
63	50	10	3100	199 231 228	894,95	1	3,700
75	65	10	5000	199 231 229	1.393,94	1	5,500
90	80	10	7000	199 231 230	1.704,83	1	7,800
110	100	10	11000	199 231 231	2.030,02	1	10,900

d	FKM	EUR	SP	poids
(mm)	Code			(kg)
16	199 231 232	658,42	1	1,200
20	199 231 233	655,31	1	1,200
25	199 231 234	676,09	1	1,300

le tableau se poursuit à la page suivante

d (mm)	FKM Code	EUR	SP	poids (kg)
32	199 231 235	714,97	1	0,929
40	199 231 236	819,90	1	2,500
50	199 231 237	894,17	1	2,800
63	199 231 238	973,38	1	3,700
75	199 231 239	1.497,41	1	5,500
90	199 231 240	1.828,35	1	7,800
110	199 231 241	2.208,73	1	10,900

d (mm)	D (mm)	H (mm)	H1 (mm)	H2 (mm)	H5 (mm)	L (mm)	L1 (mm)	L2 (mm)	L3 (mm)	L4 (mm)	L5 (mm)	L6 (mm)	L7 (mm)	pouce (inch)
16	50	159	27	62	77	110	194	56	130	25	261	76	48	3/8
20	50	159	27	62	77	120	194	56	130	25	261	76	48	1/2
25	58	168	30	71	77	139	194	65	150	25	261	76	48	3/4
32	68	168	36	71	77	150	194	71	160	25	261	76	48	1
40	84	202	44	84	99	170	224	85	180	45	305	95	59	1 1/4
50	97	202	51	84	99	190	224	89	200	45	305	95	59	1 1/2
63	124	225	64	106	99	220	224	101	230	45	305	95	59	2
75	166	257	85	156	66	280	144	136	290	70		60		2 1/2
90	200	274	105	168	70	296	152	141	310	70		65		3
110	238	273	123	175	78	336	169	164	350	120		72		4





DN10/15 - 50



**Vanne à bille type 231 - DA (Action double)
Sans commande manuelle
pour soudage bout à bout IR Plus SDR11 métrique**

Exécution:

- Matériel : Polypropylène (PP-H)
- Temps de manoeuvre 90° < 1-2s
- Monté avec actionneur: PA11 (DN10/15-25), PA21 (DN32-50), PA35 (DN65), PA40 (DN80), PA45 (DN100)
- Conçu pour un montage et démontage facile
- Inserts de fixation en acier inoxydable intégrés

Option:

- Possibilité de configuration individuelle de la vanne

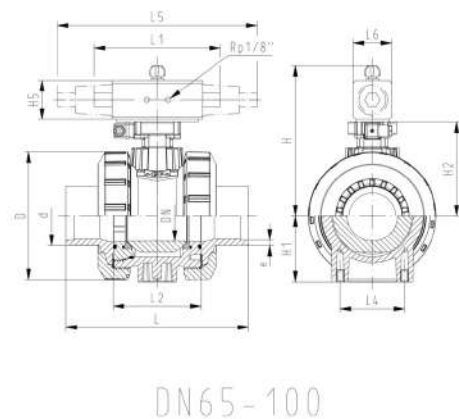
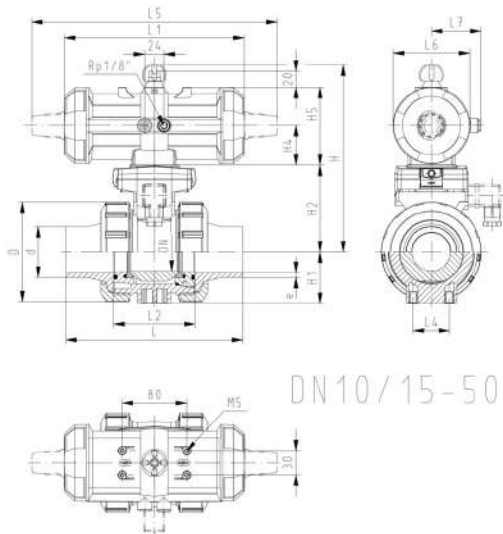
d (mm)	DN (mm)	PN (bar)	valeur kv ($\Delta p=1$ bar) (l/min)	EPDM Code	EUR	SP	poids (kg)
20	15	10	185	199 231 873	596,48	1	1,200
25	20	10	350	199 231 874	601,23	1	1,300
32	25	10	700	199 231 875	642,99	1	1,400
40	32	10	1000	199 231 876	736,64	1	2,500
50	40	10	1600	199 231 877	789,89	1	2,800
63	50	10	3100	199 231 878	827,58	1	3,700
75	65	10	5000	199 231 879	1.394,56	1	5,500
90	80	10	7000	199 231 880	1.707,19	1	7,800
110	100	10	11000	199 231 881	2.033,33	1	10,900

d (mm)	FKM Code	EUR	SP	poids (kg)
20	199 231 883	605,20	1	1,200
25	199 231 884	622,00	1	1,300
32	199 231 885	660,26	1	1,400
40	199 231 886	750,06	1	2,500
50	199 231 887	825,98	1	2,800
63	199 231 888	900,36	1	3,700
75	199 231 889	1.497,41	1	5,500
90	199 231 890	1.831,02	1	7,800
110	199 231 891	2.213,11	1	10,900

d (mm)	D (mm)	H (mm)	H1 (mm)	H2 (mm)	H5 (mm)	L (mm)	L1 (mm)	L2 (mm)	L3 (mm)	L4 (mm)	L6 (mm)	e (mm)	pouce (inch)
20	50	159	27	62	77	130	194	56	130	25	76	1,9	½
25	58	168	30	71	77	143	194	65	150	25	76	2,3	¾
32	68	168	36	71	77	150	194	71	160	25	76	2,9	1
40	84	202	44	84	99	171	224	85	180	45	95	3,7	1 ¼
50	97	202	51	84	99	191	224	89	200	45	95	4,6	1 ½

le tableau se poursuit à la page suivante

d	D	H	H1	H2	H5	L	L1	L2	L3	L4	L6	e	pouce
(mm)	(mm)	(mm)	(mm)	(mm)	(mm)	(mm)	(mm)	(mm)	(mm)	(mm)	(mm)	(mm)	(inch)
63	124	225	64	106	99	220	224	101	230	45	95	5,8	2
75	166	257	85	156	66	266	144	136	290	70	60	6,8	2 ½
90	200	274	105	168	70	264	152	141	310	70	65	8,2	3
110	238	273	123	175	78	301	169	164	350	120	72	10,0	4



DN10/15 - 50



**Vanne à bille type 231 - DA (Action double)
Sans commande manuelle
pour soudage bout à bout SDR17.6 métrique**

Exécution:

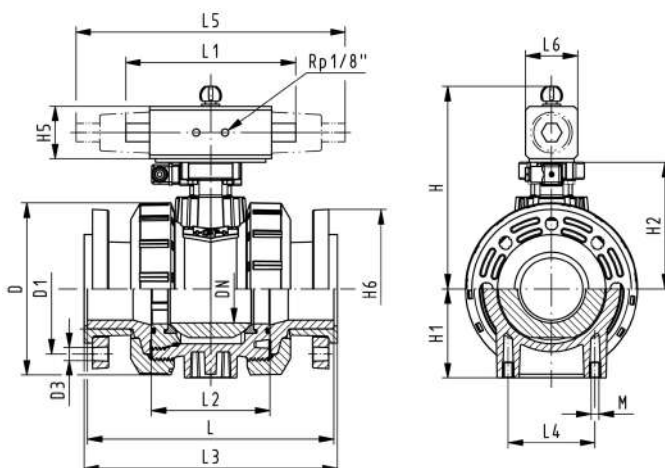
- Matériel : Polypropylène (PP-H)
- Temps de manoeuvre 90° < 1-2s
- Monté avec actionneur: PA11 (DN10/15-25), PA21 (DN32-50), PA35 (DN65), PA40 (DN80), PA45 (DN100)
- Conçu pour un montage et démontage facile
- Inserts de fixation en acier inoxydable intégrés

Option:

- Possibilité de configuration individuelle de la vanne

d	DN	PN	valeur kv	EPDM	EUR	poids	FKM	EUR	poids
(mm)	(mm)	(bar)	($\Delta p=1$ bar)	Code		(kg)	Code		(kg)
			(l/min)						
75	65	10	5000	199 231 979	1.378,06	5,500	199 231 989	1.486,80	5,500
90	80	10	7000	199 231 980	1.692,49	7,800	199 231 990	1.820,94	7,800
110	100	10	11000	199 231 981	2.024,55	10,900	199 231 991	2.168,55	10,900

d	D	H	H1	H2	H5	H6	L	L1	L2	L3	L4	L6
(mm)	(mm)	(mm)	(mm)	(mm)	(mm)	(mm)	(mm)	(mm)	(mm)	(mm)	(mm)	(mm)
75	166	257	85	156	66	93	280	144	136	290	70	60
90	200	274	105	168	70	100	296	152	141	310	70	65
110	238	273	123	175	78	110	336	169	164	350	120	72



DN10/15 - 50

**Vanne à bille type 231 - DA (Action double)
Sans commande manuelle
Avec brides fixes PP-H**

Exécution:

- Matériel : Polypropylène (PP-H)
- Monté avec actionneur pneumatique PA11/21
- Temps de manoeuvre 90° < 1-2s
- Conçu pour un montage et démontage facile
- Inserts de fixation en acier inoxydable intégrés
- Longueur selon EN 558
- Dimension de raccordement ISO 7005, EN 1092, DIN 25 PN 10, BS 4504

Option:

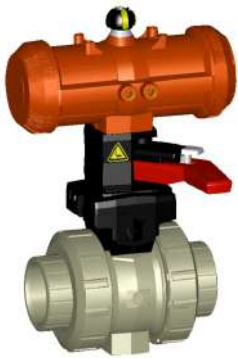
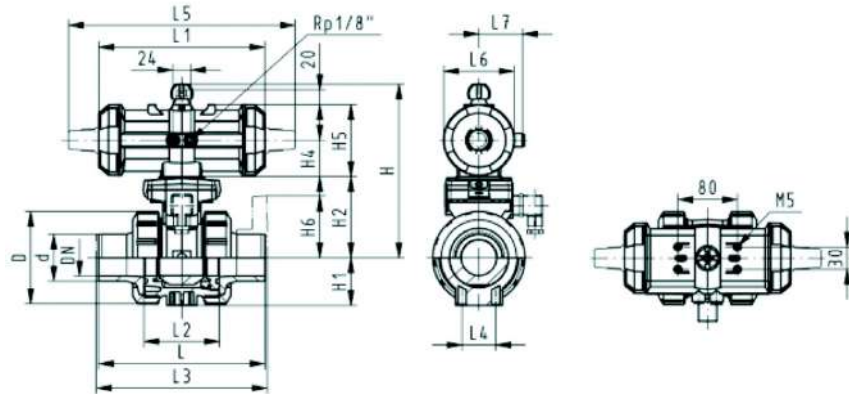
- Possibilité de configuration individuelle de la vanne

d	Pouces	DN	PN	valeur kv	EPDM	EUR	SP	poids
(mm)	(inch)	(mm)	(bar)	($\Delta p=1$ bar)	Code			(kg)
				(L/min)				
20	½	15	10	185	199 231 463	696,55	1	1,400
25	¾	20	10	350	199 231 464	716,65	1	1,600
32	1	25	10	700	199 231 465	753,17	1	1,800
40	1 ¼	32	10	1000	199 231 466	894,51	1	3,100
50	1 ½	40	10	1600	199 231 467	952,06	1	3,600
63	2	50	10	3100	199 231 468	1.038,79	1	4,700

d	FKM	EUR	SP	poids
(mm)	Code			(kg)
20	199 231 473	718,40	1	1,400
25	199 231 474	739,11	1	1,600
32	199 231 475	785,19	1	1,160
40	199 231 476	931,96	1	3,100
50	199 231 477	1.007,30	1	3,600
63	199 231 478	1.117,14	1	2,869

le tableau se poursuit à la page suivante

d	D	H	H1	H2	H4	H5	H6	L	L1	L2	L3	L4	L5	L6	L7
(mm)	(mm)	(mm)	(mm)	(mm)	(mm)	(mm)	(mm)	(mm)	(mm)	(mm)	(mm)	(mm)	(mm)	(mm)	(mm)
20	50	159	27	62	40	77	48	120	194	56	130	25	261	76	48
25	58	168	30	71	40	77	53	140	194	65	150	25	261	76	48
32	68	168	36	71	40	77	58	150	194	71	160	25	261	76	48
40	84	202	44	84	51	99	70	170	224	85	180	45	305	95	59
50	97	202	51	84	51	99	75	190	224	89	200	45	305	95	59
63	124	225	64	106	51	99	83	220	224	101	230	45	305	95	59



DN10/15 - 50

PROGEF Standard
Vanne à bille type 231 DA (Action double)
Avec commande manuelle
Avec emboîtures à souder

Exécution:

- Matériel : Polypropylène (PP-H)
- Monté avec actionneur pneumatique PA11/21
- Temps de manoeuvre 90° < 1-2s
- Conçu pour un montage et démontage facile
- Inserts de fixation en acier inoxydable intégrés

Option:

- Possibilité de configuration individuelle de la vanne

d	DN	PN	valeur kv	EPDM	EUR	SP	poids
(mm)	(mm)	(bar)	($\Delta p=1$ bar)	Code			(kg)
			(l/min)				
16	10	10	70	199 231 082	887,04	1	1,500
20	15	10	185	199 231 083	890,45	1	1,500
25	20	10	350	199 231 084	909,22	1	1,600
32	25	10	700	199 231 085	935,75	1	1,152
40	32	10	1000	199 231 086	1.055,69	1	2,800
50	40	10	1600	199 231 087	1.110,22	1	3,100
63	50	10	3100	199 231 088	1.168,27	1	4,000

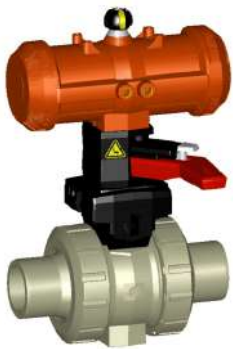
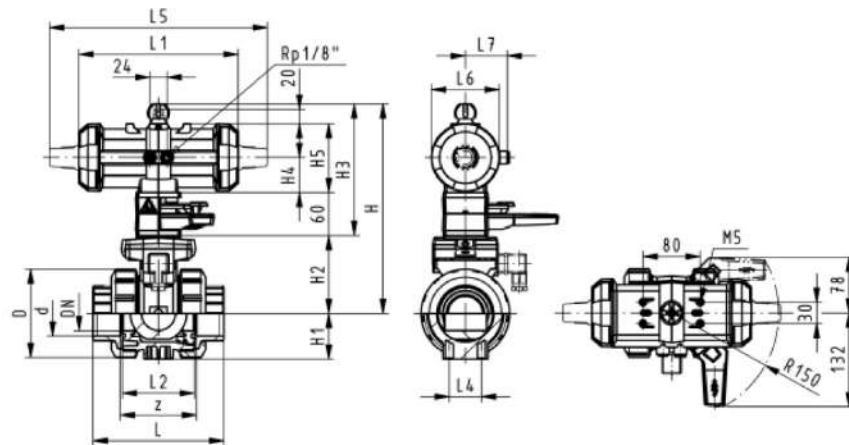
d	FKM	EUR	SP	poids
(mm)	Code			(kg)
16	199 231 092	907,86	1	1,500
20	199 231 093	911,28	1	1,500
25	199 231 094	931,72	1	1,600
32	199 231 095	967,79	1	1,700
40	199 231 096	1.093,21	1	2,800
50	199 231 097	1.165,43	1	3,100
63	199 231 098	1.246,64	1	4,000

d	D	H	H1	H2	H3	H4	H5	L	L1	L2	L4	L5	L6	L7	z
(mm)	(mm)	(mm)	(mm)	(mm)	(mm)	(mm)	(mm)	(mm)	(mm)	(mm)	(mm)	(mm)	(mm)	(mm)	(mm)
16	50	159	27	62	168	40	77	93	194	56	25	261	76	48	67
20	50	159	27	62	168	40	77	95	194	56	25	261	76	48	66
25	58	168	30	71	168	40	77	108	194	65	25	261	76	48	77

Le tableau se poursuit à la page suivante

d	D	H	H1	H2	H3	H4	H5	L	L1	L2	L4	L5	L6	L7	z
(mm)	(mm)	(mm)	(mm)	(mm)	(mm)	(mm)	(mm)	(mm)	(mm)	(mm)	(mm)	(mm)	(mm)	(mm)	(mm)
32	68	168	36	71	168	40	77	118	194	71	25	261	76	48	83
40	84	202	44	84	187	51	99	137	224	85	45	305	95	59	99
50	97	202	51	84	187	51	99	147	224	89	45	305	95	59	105
63	124	225	64	106	187	51	99	168	224	101	45	305	95	59	117

d pouce	
(mm)	(inch)
16	¾
20	½
25	¾
32	1
40	1 ¼
50	1 ½
63	2



DN10/15 - 50

PROGEF Standard
Vanne à bille type 231 DA (Action double)
avec commande manuelle de secours
Avec bouts mâles pour soudage métrique

Exécution:

- Matériel : Polypropylène (PP-H)
- Monté avec actionneur pneumatique PA11/21
- Temps de manoeuvre 90° < 1-2s
- Conçu pour un montage et démontage facile
- Inserts de fixation en acier inoxydable intégrés

Option:

- Possibilité de configuration individuelle de la vanne

d	DN	PN	valeur kv	EPDM	EUR	SP	poids
(mm)	(mm)	(bar)	($\Delta p=1$ bar)	Code			(kg)
			(L/min)				
16	10	10	70	199 231 102	900,02	1	1,500
20	15	10	185	199 231 103	895,90	1	1,500
25	20	10	350	199 231 104	915,95	1	1,600
32	25	10	700	199 231 105	945,35	1	1,700
40	32	10	1000	199 231 106	1.065,25	1	2,800
50	40	10	1600	199 231 107	1.121,84	1	3,100
63	50	10	3100	199 231 108	1.177,80	1	4,000

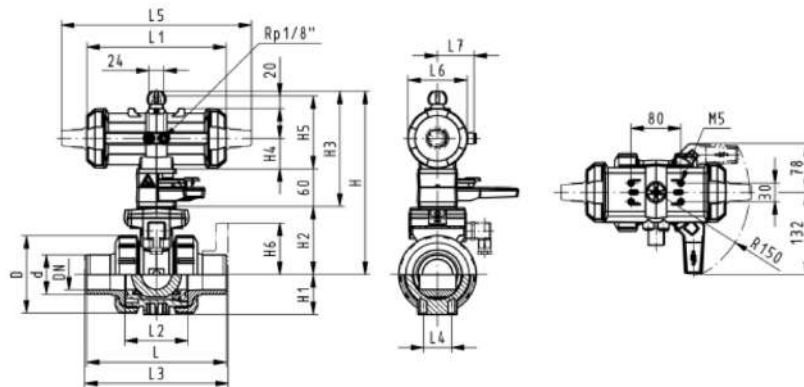
d	FKM	EUR	SP	poids
(mm)	Code			(kg)
16	199 231 112	920,80	1	1,500
20	199 231 113	917,69	1	1,500
25	199 231 114	938,55	1	1,600

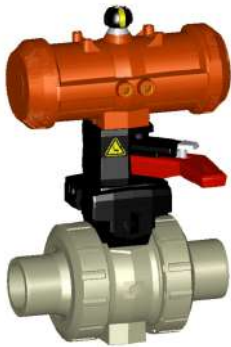
le tableau se poursuit à la page suivante

d (mm)	FKM Code	EUR	SP	poids (kg)
32	199 231 115	977,34	1	1,700
40	199 231 116	1.102,76	1	2,800
50	199 231 117	1.177,00	1	3,100
63	199 231 118	1.256,21	1	4,000

d	D	H	H1	H2	H3	H4	H5	L	L1	L2	L3	L4	L5	L6	L7
(mm)	(mm)	(mm)	(mm)	(mm)	(mm)	(mm)	(mm)	(mm)	(mm)	(mm)	(mm)	(mm)	(mm)	(mm)	(mm)
16	50	159	27	62	168	40	77	110	194	56		25	261	76	48
20	50	159	27	62	168	40	77	120	194	56	130	25	261	76	48
25	58	168	30	71	168	40	77	139	194	65	150	25	261	76	48
32	68	168	36	71	168	40	77	150	194	71	160	25	261	76	48
40	84	202	44	84	187	51	99	170	224	85	180	45	305	95	59
50	97	202	51	84	187	51	99	190	224	89	200	45	305	95	59
63	124	225	64	106	187	51	99	220	224	101	230	45	305	95	59

d (mm)	pouce (inch)
16	3/8
20	1/2
25	3/4
32	1
40	1 1/4
50	1 1/2
63	2





DN10/15 - 50

PROGEF Standard Vanne à bille type 231
Fonction DA (Action double)
Avec commande manuelle
Avec embout mâle pour soudage bout à bout IR-Plus SDR11 métrique

Exécution:

- Matériel : Polypropylène (PP-H)
- Monté avec actionneur pneumatique PA11/21
- Temps de manoeuvre 90° < 1-2s
- Conçu pour un montage et démontage facile
- Inserts de fixation en acier inoxydable intégrés

Option:

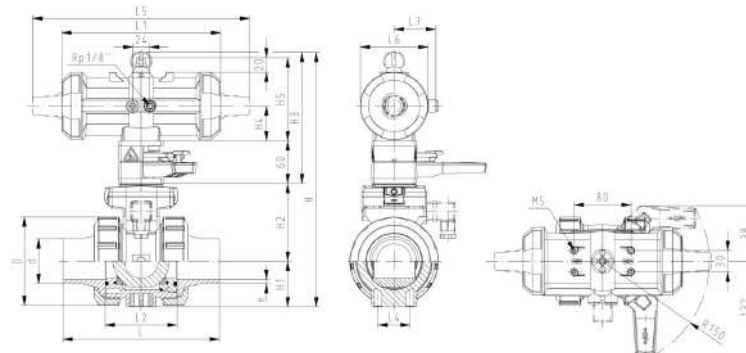
- Possibilité de configuration individuelle de la vanne

d (mm)	DN (mm)	PN (bar)	valeur kv ($\Delta p=1$ bar) (l/min)	EPDM Code	EUR	SP	poids (kg)
20	15	10	185	199 231 663	806,17	1	1,500
25	20	10	350	199 231 664	824,25	1	1,600
32	25	10	700	199 231 665	883,97	1	1,700
40	32	10	1000	199 231 666	958,54	1	2,800
50	40	10	1600	199 231 667	1.009,42	1	3,100
63	50	10	3100	199 231 668	1.059,82	1	4,000

d (mm)	FKM Code	EUR	SP	poids (kg)
20	199 231 673	sur demande	1	1,500
25	199 231 674	sur demande	1	1,600
32	199 231 675	sur demande	1	1,700
40	199 231 676	sur demande	1	2,800
50	199 231 677	sur demande	1	3,100
63	199 231 678	sur demande	1	4,000

d (mm)	D (mm)	H (mm)	H1 (mm)	H2 (mm)	H3 (mm)	H4 (mm)	H5 (mm)	L (mm)	L1 (mm)	L2 (mm)	L3 (mm)	L4 (mm)	L5 (mm)	L6 (mm)	L7 (mm)
20	50	159	27	62	168	40	77	130	194	56	130	25	261	76	48
25	58	168	30	71	168	40	77	143	194	65	150	25	261	76	48
32	68	168	36	71	168	40	77	150	194	71	160	25	261	76	48
40	84	202	44	84	187	51	99	171	224	85	180	45	305	95	59
50	97	202	51	84	187	51	99	191	224	89	200	45	305	95	59
63	124	225	64	106	187	51	99	220	224	101	230	45	305	95	59

d (mm)	e (mm)	pouce (inch)
20	2	½
25	2	¾
32	3	1
40	4	1 ¼
50	5	1 ½
63	6	2





DN10/15 - 50

PROGEF Standard
Vanne à bille type 231 DA (Action double)
Avec commande manuelle
Avec brides fixes PP-H métrique dentelées

Exécution:

- Matériel : Polypropylène (PP-H)
- Monté avec actionneur pneumatique PA11/21
- Temps de manoeuvre 90° < 1-2s
- Conçu pour un montage et démontage facile
- Inserts de fixation en acier inoxydable intégrés
- Longueur selon EN 558
- Dimension de raccordement ISO 7005, EN 1092, DIN 25 PN 10, BS 4504

Option:

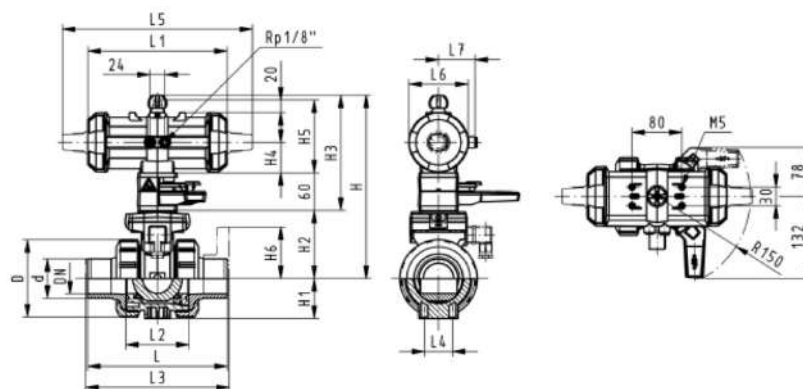
- Possibilité de configuration individuelle de la vanne

d	Pouces	DN	PN	valeur kv	EPDM	EUR	SP	poids
(mm)	(inch)	(mm)	(bar)	($\Delta p=1$ bar)	Code			(kg)
				(L/min)				
20	½	15	10	185	199 231 283	958,96	1	1,700
25	¾	20	10	350	199 231 284	979,06	1	1,900
32	1	25	10	700	199 231 285	1.015,52	1	2,100
40	1 ¼	32	10	1000	199 231 286	1.156,90	1	3,400
50	1 ½	40	10	1600	199 231 287	1.214,48	1	3,900
63	2	50	10	3100	199 231 288	1.301,11	1	4,900

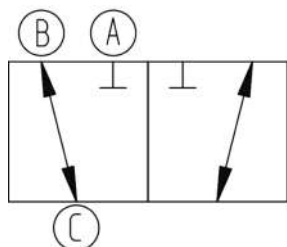
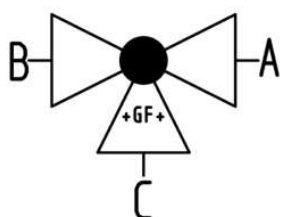
d	FKM	EUR	SP	poids
(mm)	Code			(kg)
20	199 231 293	980,75	1	1,700
25	199 231 294	1.001,53	1	1,900
32	199 231 295	1.047,56	1	2,100
40	199 231 296	1.194,37	1	3,400
50	199 231 297	1.269,70	1	3,900
63	199 231 298	1.379,52	1	4,900

d	D	H	H1	H2	H3	H4	H5	H6	L	L1	L2	L3	L4	L5	L6
(mm)	(mm)	(mm)	(mm)	(mm)	(mm)	(mm)	(mm)	(mm)	(mm)	(mm)	(mm)	(mm)	(mm)	(mm)	(mm)
20	50	230	27	62	168	40	77	48	120	194	56	130	25	261	76
25	58	239	30	71	168	40	77	53	139	194	65	150	25	261	76
32	68	239	36	71	168	40	77	58	150	194	71	160	25	261	76
40	84	271	44	84	187	51	99	70	170	224	85	180	45	305	95
50	97	271	51	84	187	51	99	75	190	224	89	200	45	305	95
63	124	293	64	106	187	51	99	83	220	224	101	230	45	305	95

d (mm)	L7 (mm)
20	48
25	48
32	48
40	59
50	59
63	59



Type 286



PROGEF Standard
Vanne à bille 3 voies type 286
Horizontal, passage en L
Avec commande manuelle
Avec emboîtures pour soudage métrique

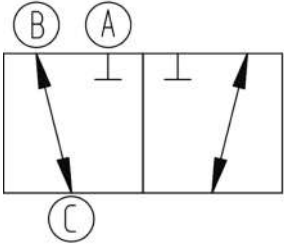
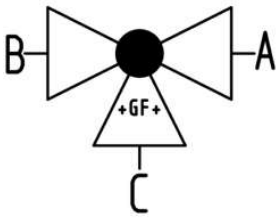
Exécution:

- Matériel : Polypropylène (PP-H)
- Monté avec actionneur pneumatique PA11/21
- Actuator fails safe to the closed position FC
- Position basique B ouvert, position active A-C ouverte, voir le schéma
- Temps de manoeuvre 90° < 1-3 s
- Conçu pour un montage et démontage facile
- Inserts de fixation en acier inoxydable intégrés

d (mm)	DN (mm)	PN (bar)	valeur kv ($\Delta p=1$ bar) (l/min)	EPDM Code	EUR	SP	poids (kg)
16	10	10	50	199 286 022	1.002,51	1	1,031
20	15	10	75	199 286 023	1.030,10	1	1,035
25	20	10	150	199 286 024	1.066,40	1	1,125
32	25	10	280	199 286 025	1.085,90	1	1,265
40	32	10	480	199 286 026	1.189,21	1	2,217
50	40	10	620	199 286 027	1.228,27	1	2,513
63	50	10	1230	199 286 028	1.295,27	1	3,420

d (mm)	FKM Code	EUR	SP	poids (kg)
16	199 286 032	1.007,74	1	1,031
20	199 286 033	1.016,17	1	1,035
25	199 286 034	1.058,45	1	1,125
32	199 286 035	1.105,49	1	1,250
40	199 286 036	1.211,52	1	2,217
50	199 286 037	1.259,01	1	2,513
63	199 286 038	1.339,95	1	3,500

le tableau se poursuit à la page suivante

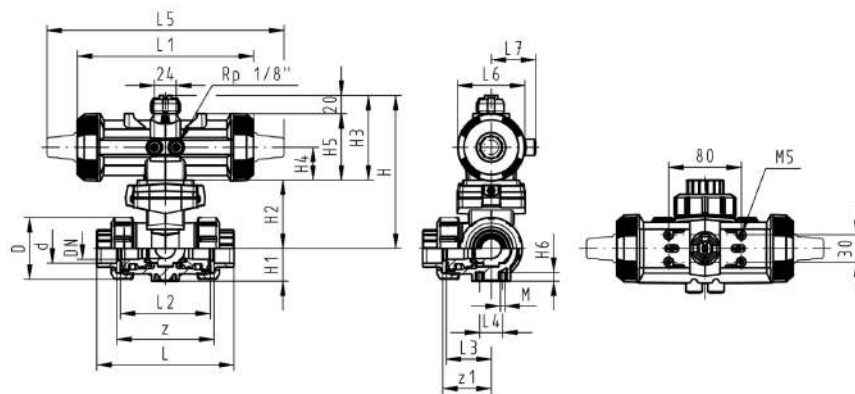


d	D	H	H1	H2	H3	H4	H5	H6	L	L1	L2	L3	L4	L5	L6
(mm)	(mm)	(mm)	(mm)	(mm)	(mm)	(mm)	(mm)	(mm)	(mm)	(mm)	(mm)	(mm)	(mm)	(mm)	(mm)
16	50	159	28	62	97	40	77	8	110	194	72	36	25	261	76
20	50	159	28	62	97	40	77	8	112	194	72	36	25	261	76
25	58	168	32	71	97	40	77	8	129	194	85	43	25	261	76
32	68	168	36	71	97	40	77	8	146	194	98	49	25	261	76
40	84	203	45	84	119	51	99	9	170	224	118	59	45	305	95
50	97	203	51	84	119	51	99	9	193	224	135	68	45	305	95
63	124	225	65	106	119	51	99	9	244	224	176	88	45	305	95

d	L7
(mm)	(mm)
16	48
20	48
25	48
32	48
40	59
50	59
63	59

d	M
(mm)	
16	6
20	Vanne à bille 3 voies type 167 ABS Horizontal/T 100-230 V Avec commande manuelle de secours Avec emboîtures pour collage métrique
25	6
32	6
40	8
50	8
63	8

d	z	z1	pouce
(mm)	(mm)	(mm)	(inch)
16	82	41	3/8
20	82	41	1/2
25	97	49	3/4
32	110	55	1
40	132	66	1 1/4
50	151	76	1 1/2
63	188	94	2



Type 546 Pro + avec actionneur pneumatique



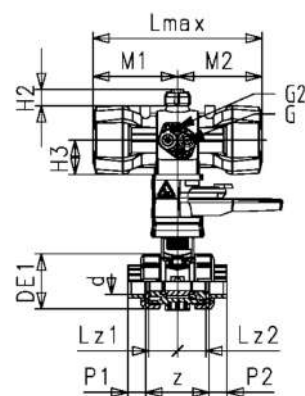
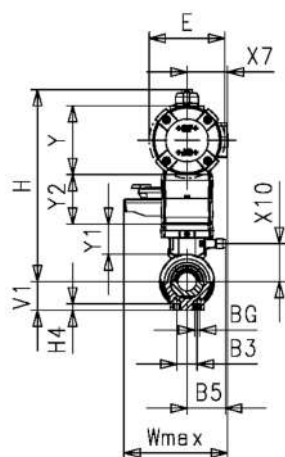
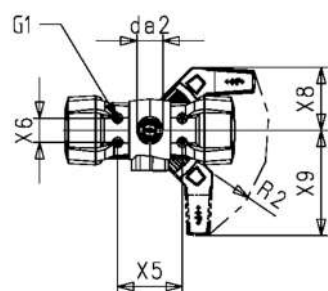
PROGEF Standard
Vanne à bille type 546 Pro PP-H avec actionneur pneumatique
FC (Fermeture sans pression)
Avec commande manuelle
Avec emboîtures à souder

Exécution:

- Commande de la pression d'alimentation via l'interface NAMUR intégrée selon VDI/VDE 3845 avec 5,6 bar (81,2 psi)
- Temps de manoeuvre 90° < 1-2s
- Conçu pour un montage et démontage facile
- Inserts de fixation en acier inoxydable intégrés
- Solution entièrement en plastique (boîtier d'actionneur en PP-GF)
- Indicateur de position
- Cote z, extrémités de la vanne et écrous **compatibles** avec les types 230-235 et 546 (1ère génération)

Option:

- Capteur de retour de position, avec LED (DN10-50) - PNP, NPN et NAMUR
- Positionneur RPC, RPC D, RPC PID
- Possibilité de configuration individuelle de la vanne



d (mm)	DN (mm)	PN (bar)	valeur kv (Δp=1 bar) (l/min)	EPDM Code	EUR	SP	poids (kg)
16	10	10	70	199 251 002	sur demande	1	1,500
20	15	10	185	199 251 003	sur demande	1	1,500
25	20	10	350	199 251 004	sur demande	1	1,307
32	25	10	700	199 251 005	sur demande	1	1,700
40	32	10	1000	199 251 006	sur demande	1	2,800
50	40	10	1600	199 251 007	sur demande	1	2,440
63	50	10	3100	199 251 008	sur demande	1	4,000

d (mm)	FKM Code	EUR	SP	poids (kg)
16	199 251 012	sur demande	1	1,500
20	199 251 013	sur demande	1	1,500
25	199 251 014	sur demande	1	1,600
32	199 251 015	sur demande	1	1,700
40	199 251 016	sur demande	1	2,800
50	199 251 017	sur demande	1	3,100
63	199 251 018	sur demande	1	2,985

d (mm)	Actuator	DE1 (mm)	V1 (mm)	H4 (mm)	M1 (mm)	M2 (mm)	G2 (mm)	G (mm)	H3 (mm)	Lz1 (mm)	Lz2 (mm)	Lmax (mm)	E (mm)	Y1 (mm)
16	PPA08	50	27	12	80	80	M5	G 1/4	41	28	28	159	74	95
20	PPA08	50	27	12	80	80	M5	G 1/4	41	28	28	159	74	95
25	PPA08	58	30	12	80	80	M5	G 1/4	41	33	33	159	74	95
32	PPA15	68	36	12	106	106	M5	G 1/4	45	36	36	211	94	108
40	PPA15	84	44	15	106	106	M5	G 1/4	45	43	43	211	94	108
50	PPA40	97	51	15	123	123	M5	G 1/4	56	45	45	246	120	131
63	PPA40	124	64	15	123	123	M5	G 1/4	56	51	51	246	120	131

d (mm)	Y (mm)	Y2 (mm)	H (mm)	X10 (mm)	B3 (mm)	BG (mm)	Wmax (mm)	G1 (mm)	da2 (mm)	X6 (mm)	X5 (mm)	X8 (mm)	X9 (mm)	R2 (mm)	X7 (mm)
16	35	60	237	35	25	M6	210	M5	33	30	80	78	132	R150	37
20	35	60	237	35	25	M6	210	M5	33	30	80	78	132	R150	37
25	35	60	240	35	25	M6	210	M5	33	30	80	78	132	R150	37
32	35	60	259	35	25	M6	210	M5	33	30	80	78	132	R150	47
40	33	60	265	33	45	M8	210	M5	33	30	80	78	132	R150	47
50	33	60	295	33	45	M8	210	M5	33	30	80	78	132	R150	60
63	36	60	311	36	45	M8	210	M5	33	30	80	78	132	R150	60

le tableau se poursuit à la page suivante

d	H2	P1	P2	z
(mm)	(mm)	(mm)	(mm)	(mm)
16	20	13	13	67
20	20	14	14	67
25	20	16	16	76
32	20	18	18	82
40	20	20	20	97
50	20	23	23	101
63	20	27	27	114



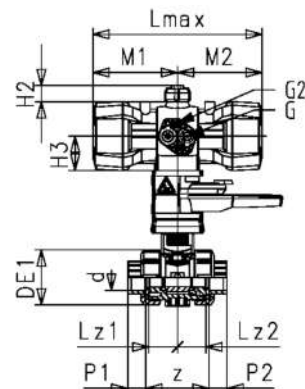
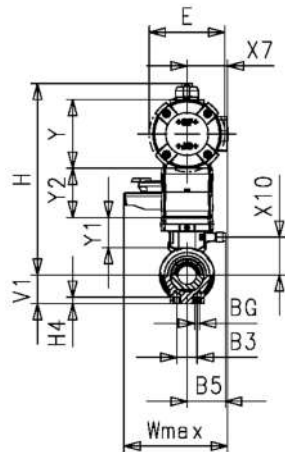
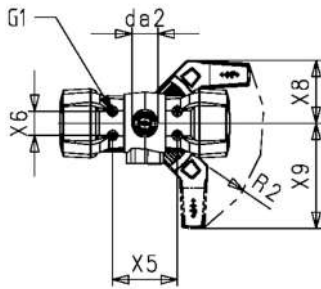
PROGEF Standard
Vanne à bille type 546 Pro PP-H avec actionneur pneumatique
FO (Ouverture sans pression)
Avec commande manuelle
Avec emboîtures à souder

Exécution:

- Matériel : Polypropylène (PP-H)
- Commande de la pression d'alimentation via l'interface NAMUR intégrée selon VDI/VDE 3845 avec 5,6 bar (81,2 psi)
- Temps de manoeuvre 90° < 1-2s
- Conçu pour un montage et démontage facile
- Inserts de fixation en acier inoxydable intégrés
- Solution entièrement en plastique (boîtier d'actionneur en PP-GF)
- Indicateur de position
- Cote z, extrémités de la vanne et écrous **compatibles** avec les types 230-235 et 546 (1ère génération)

Option:

- Capteur de retour de position, avec LED (DN10-50) - PNP, NPN et NAMUR
- Positionneur RPC, RPC D, RPC PID
- Possibilité de configuration individuelle de la vanne



d (mm)	DN (mm)	PN (bar)	valeur kv (Δp=1 bar) (l/min)	EPDM Code	EUR	SP	poids (kg)
16	10	10	70	199 251 042	sur demande	1	1,500
20	15	10	185	199 251 043	sur demande	1	1,500
25	20	10	350	199 251 044	sur demande	1	1,308
32	25	10	700	199 251 045	sur demande	1	1,700
40	32	10	1000	199 251 046	sur demande	1	2,800
50	40	10	1600	199 251 047	sur demande	1	3,100
63	50	10	3100	199 251 048	sur demande	1	4,000

d (mm)	FKM Code	EUR	SP	poids (kg)
16	199 251 052	sur demande	1	1,500
20	199 251 053	sur demande	1	1,500
25	199 251 054	sur demande	1	1,600
32	199 251 055	sur demande	1	1,700
40	199 251 056	sur demande	1	2,800
50	199 251 057	sur demande	1	3,100
63	199 251 058	sur demande	1	4,000

d (mm)	Actuator	DE1 (mm)	V1 (mm)	H4 (mm)	M1 (mm)	M2 (mm)	G2 (mm)	G (mm)	H3 (mm)	Lz1 (mm)	Lz2 (mm)	Lmax (mm)	E (mm)	Y1 (mm)
16	PPA08	50	27	12	80	80	M5	G 1/4	41	28	28	159	74	35
20	PPA08	50	27	12	80	80	M5	G 1/4	41	28	28	159	74	35
25	PPA08	58	30	12	80	80	M5	G 1/4	41	33	33	159	74	35
32	PPA15	68	36	12	106	106	M5	G 1/4	45	36	36	211	94	35
40	PPA15	84	44	15	106	106	M5	G 1/4	45	43	43	211	94	33
50	PPA40	97	51	15	123	123	M5	G 1/4	56	45	45	246	120	33
63	PPA40	124	64	15	123	123	M5	G 1/4	56	51	51	246	120	36

d (mm)	Y (mm)	Y2 (mm)	H (mm)	X10 (mm)	B3 (mm)	BG (mm)	Wmax (mm)	G1 (mm)	da2 (mm)	X6 (mm)	X5 (mm)	X8 (mm)	X9 (mm)	R2 (mm)	X7 (mm)
16	95	60	237	35	25	M6	210	M5	33	30	80	78	132	R150	37
20	95	60	237	35	25	M6	210	M5	33	30	80	78	132	R150	37
25	95	60	240	35	25	M6	210	M5	33	30	80	78	132	R150	37
32	108	60	259	35	25	M6	210	M5	33	30	80	78	132	R150	47
40	108	60	265	33	45	M8	210	M5	33	30	80	78	132	R150	47
50	131	60	295	33	45	M8	210	M5	33	30	80	78	132	R150	60
63	131	60	311	36	45	M8	210	M5	33	30	80	78	132	R150	60

le tableau se poursuit à la page suivante

d	H2	P1	P2	z
(mm)	(mm)	(mm)	(mm)	(mm)
16	20	13	13	67
20	20	14	14	67
25	20	16	16	76
32	20	18	18	82
40	20	20	20	97
50	20	23	23	101
63	20	27	27	114



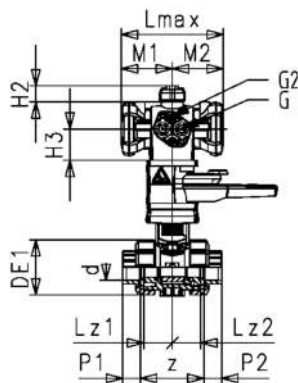
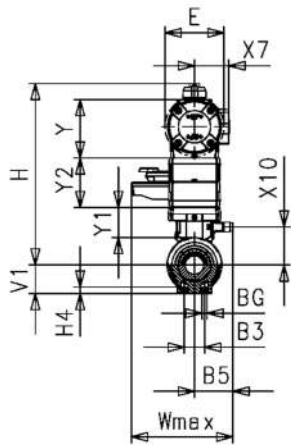
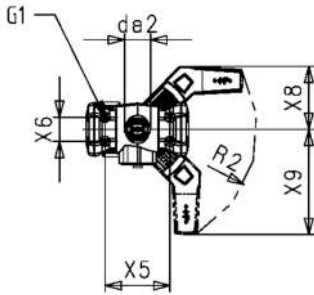
PROGEF Standard
Vanne à bille type 546 Pro PP-H avec actionneur pneumatique
DA (action double)
Avec commande manuelle
Avec emboîtures à souder

Exécution:

- Commande de la pression d'alimentation via l'interface NAMUR intégrée selon VDI/VDE 3845 avec 5,6 bar (81,2 psi)
- Temps de manoeuvre 90° < 1-2s
- Conçu pour un montage et démontage facile
- Inserts de fixation en acier inoxydable intégrés
- Solution entièrement en plastique (boîtier d'actionneur en PP-GF)
- Indicateur de position
- Cote z, extrémités de la vanne et écrous **compatibles** avec les types 230-235 et 546 (1ère génération)

Option:

- Capteur de retour de position, avec LED (DN10-50) - PNP, NPN et NAMUR
- Positionneur RPC, RPC D, RPC PID
- Possibilité de configuration individuelle de la vanne



d (mm)	DN (mm)	PN (bar)	valeur kv (Δp=1 bar) (l/min)	EPDM Code	EUR	SP	poids (kg)
16	10	10	70	199 251 082	sur demande	1	1,500
20	15	10	185	199 251 083	sur demande	1	1,500
25	20	10	350	199 251 084	sur demande	1	1,600
32	25	10	700	199 251 085	sur demande	1	1,152
40	32	10	1000	199 251 086	sur demande	1	2,800
50	40	10	1600	199 251 087	sur demande	1	3,100
63	50	10	3100	199 251 088	sur demande	1	4,000

d (mm)	FKM Code	EUR	SP	poids (kg)
16	199 251 092	sur demande	1	1,500
20	199 251 093	sur demande	1	1,500
25	199 251 094	sur demande	1	1,600
32	199 251 095	sur demande	1	1,700
40	199 251 096	sur demande	1	2,800
50	199 251 097	sur demande	1	3,100
63	199 251 098	sur demande	1	4,000

d (mm)	Actuator	DE1 (mm)	V1 (mm)	H4 (mm)	M1 (mm)	M2 (mm)	G2 (mm)	G (mm)	H3 (mm)	Lz1 (mm)	Lz2 (mm)	E (mm)	Y1 (mm)	Y (mm)
16	PPA08	50	27	12	64	64	M5	G 1/4	41	28	28	74	35	95
20	PPA08	50	27	12	64	64	M5	G 1/4	41	28	28	74	35	95
25	PPA08	58	30	12	64	64	M5	G 1/4	41	33	33	74	35	95
32	PPA08	68	36	12	64	64	M5	G 1/4	41	36	36	74	35	95
40	PPA15	84	44	15	83	83	M5	G 1/4	45	43	43	94	33	108
50	PPA15	97	51	15	83	83	M5	G 1/4	45	45	45	94	33	108
63	PPA40	124	64	15	92	92	M5	G 1/4	56	51	51	120	36	131

d (mm)	Y2 (mm)	H (mm)	X10 (mm)	B3 (mm)	BG (mm)	Wmax (mm)	G1 (mm)	da2 (mm)	X6 (mm)	X5 (mm)	X8 (mm)	X9 (mm)	R2 (mm)	X7 (mm)	H2 (mm)
16	60	237	35	25	M6	210	M5	33	30	80	78	132	R150	37	62
20	60	237	35	25	M6	210	M5	33	30	80	78	132	R150	37	62
25	60	240	35	25	M6	210	M5	33	30	80	78	132	R150	37	71
32	60	246	35	25	M6	210	M5	33	30	80	78	132	R150	37	71
40	60	265	33	45	M8	210	M5	33	30	80	78	132	R150	47	84
50	60	272	33	45	M8	210	M5	33	30	80	78	132	R150	47	84
63	60	311	36	45	M8	210	M5	33	30	80	78	132	R150	60	106

le tableau se poursuit à la page suivante

d	P1	P2	z
(mm)	(mm)	(mm)	(mm)
16	13	13	67
20	14	14	66
25	16	16	76
32	18	18	82
40	20	20	97
50	23	23	101
63	27	27	114



PROGEF Standard
Vanne à bille type 546 Pro PP-H avec actionneur pneumatique
FC (Fermeture sans pression)
Avec emboîtures à souder

Exécution:

- Commande de la pression d'alimentation via l'interface NAMUR intégrée selon VDI/VDE 3845 avec 5,6 bar (81,2 psi)
- Temps de manoeuvre 90° $\leq 1-2s$
- Conçu pour un montage et démontage facile
- Inserts de fixation en acier inoxydable intégrés
- Solution entièrement en plastique (boîtier d'actionneur en PP-GF)
- Cote z, extrémités de la vanne et écrous **compatibles** avec les types 230-235 et 546 (1ère génération)

Option:

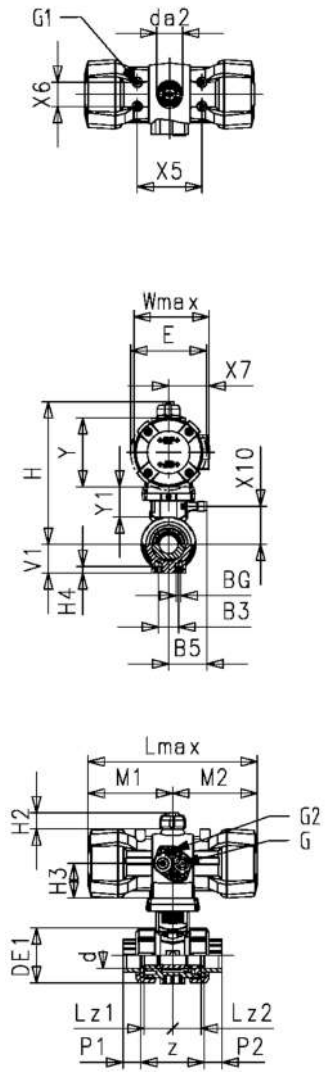
- Capteur de retour de position, avec LED (DN10-50) - PNP, NPN et NAMUR
- Positionneur RPC, RPC D, RPC PID
- Possibilité de configuration individuelle de la vanne

d (mm)	DN (mm)	PN (bar)	valeur kv ($\Delta p=1$ bar) (l/min)	EPDM Code	EUR	SP	poids (kg)
16	10	10	70	199 251 122	sur demande	1	1,200
20	15	10	185	199 251 123	sur demande	1	1,002
25	20	10	350	199 251 124	sur demande	1	1,072
32	25	10	700	199 251 125	sur demande	1	1,149
40	32	10	1000	199 251 126	sur demande	1	2,500
50	40	10	1600	199 251 127	sur demande	1	2,185
63	50	10	3100	199 251 128	sur demande	1	2,719
75	65	10	5000	199 251 129	sur demande	1	6,600
90	80	10	7000	199 251 130	sur demande	1	8,400
110	100	10	11000	199 251 131	sur demande	1	12,600

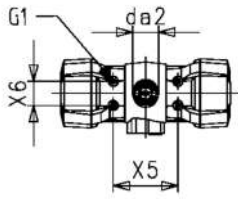
d (mm)	FKM Code	EUR	SP	poids (kg)
16	199 251 132	sur demande	1	1,200
20	199 251 133	sur demande	1	0,996
25	199 251 134	sur demande	1	1,300
32	199 251 135	sur demande	1	1,129
40	199 251 136	sur demande	1	2,500
50	199 251 137	sur demande	1	2,800
63	199 251 138	sur demande	1	3,700
75	199 251 139	sur demande	1	5,142
90	199 251 140	sur demande	1	8,057
110	199 251 141	sur demande	1	12,600

d (mm)	Actuator	D (mm)	V1 (mm)	H4 (mm)	M1 (mm)	M2 (mm)	G2 (mm)	G (mm)	H3 (mm)	Lz1 (mm)	Lz2 (mm)	Lmax (mm)	E (mm)	Y1 (mm)
16	PPA08	50	27	12	80	80	M5	G 1/4	41	28	28	159	74	35
20	PPA08	50	27	12	80	80	M5	G 1/4	41	28	28	159	74	35
25	PPA08	58	30	12	80	80	M5	G 1/4	41	33	33	159	74	35
32	PPA15	68	36	12	106	106	M5	G 1/4	45	36	36	211	94	35
40	PPA15	84	44	15	106	106	M5	G 1/4	45	43	43	211	94	33
50	PPA40	97	51	15	123	123	M5	G 1/4	56	45	45	246	120	33
63	PPA40	124	64	15	123	123	M5	G 1/4	56	51	51	246	120	36
75	PPA80	166	85	15	172	172	M5	G 1/4	66	68	68	343	142	
90	PPA80	200	105	15	172	172	M5	G 1/4	66	71	71	343	142	
110	PPA80	238	123	22	172	172	M5	G 1/4	66	82	82	343	142	

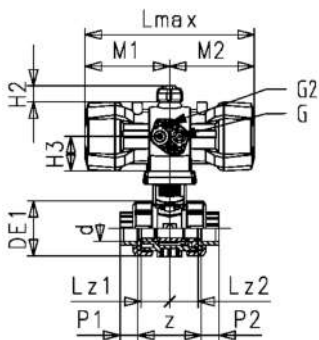
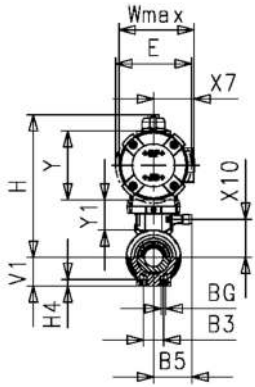
d (mm)	Y (mm)	H (mm)	X10 (mm)	B3 (mm)	BG (mm)	Wmax (mm)	G1 (mm)	da2 (mm)	X6 (mm)	X5 (mm)	X7 (mm)	H2 (mm)	P1 (mm)	P2 (mm)	z (mm)
16	75	155	35	25	M6	77	M5	33	30	80	43	20	13	13	67
20	75	155	35	25	M6	77	M5	33	30	80	43	20	14	14	67
25	88	159	35	25	M6	77	M5	33	30	80	43	20	16	16	76
32	88	178	35	25	M6	93	M5	33	30	80	51	20	18	18	82
40	111	184	33	45	M8	93	M5	33	30	80	51	20	20	20	97



le tableau se poursuit à la page suivante



d	Y	H	X10	B3	BG	Wmax	G1	da2	X6	X5	X7	H2	P1	P2	z
(mm)	(mm)	(mm)	(mm)	(mm)		(mm)	(mm)	(mm)	(mm)	(mm)	(mm)	(mm)	(mm)	(mm)	(mm)
50	111	213	33	45	M8	117	M5	33	30	80	62	20	23	23	101
63	111	288	36	45	M8	117	M5	33	30	80	62	20	27	27	114
75	131	307		70	M8	139	M5	33	30	80	74	20	33	33	167
90	131	319		70	M8	139	M5	33	30	80	74	20	37	37	180
110	131	326		120	M12	139	M5	33	30	80	74	20	43	43	215





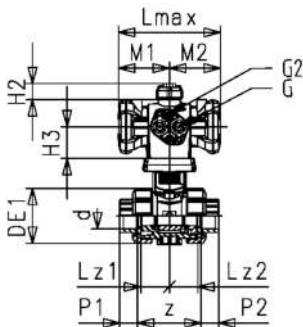
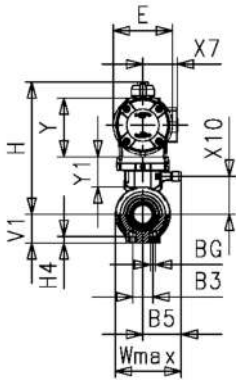
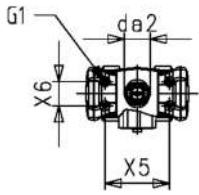
PROGEF Standard
Vanne à bille type 546 Pro PP-H avec actionneur pneumatique
DA (action double)
Avec emboîtures à souder

Exécution:

- Commande de la pression d'alimentation via l'interface NAMUR intégrée selon VDI/VDE 3845 avec 5,6 bar (81,2 psi)
- Temps de manoeuvre 90° < 1-2s
- Conçu pour un montage et démontage facile
- Inserts de fixation en acier inoxydable intégrés
- Solution entièrement en plastique (boîtier d'actionneur en PP-GF)
- Indicateur de position
- Cote z, extrémités de la vanne et écrous **compatibles** avec les types 230-235 et 546 (1ère génération)

Option:

- Capteur de retour de position, avec LED (DN10-50) - PNP, NPN et NAMUR
- Positionneur RPC, RPC D, RPC PID
- Possibilité de configuration individuelle de la vanne

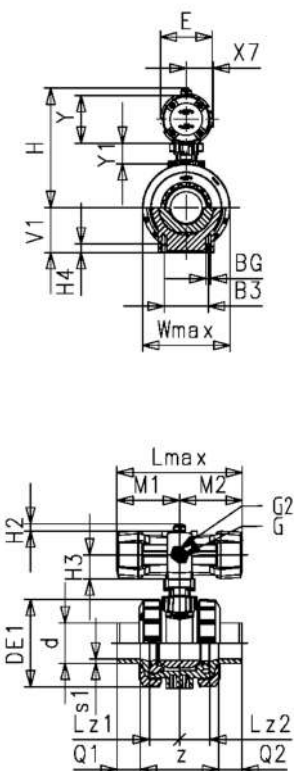
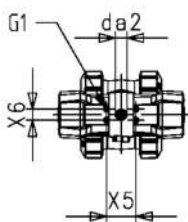


d (mm)	DN (mm)	PN (bar)	valeur kv (Δp=1 bar) (l/min)	EPDM Code	EUR	SP	poids (kg)
16	10	10	70	199 251 202	sur demande	1	1,200
20	15	10	185	199 251 203	sur demande	1	0,766
25	20	10	350	199 251 204	sur demande	1	0,844
32	25	10	700	199 251 205	sur demande	1	0,920
40	32	10	1000	199 251 206	sur demande	1	2,500
50	40	10	1600	199 251 207	sur demande	1	1,691
63	50	10	3100	199 251 208	sur demande	1	3,700

d (mm)	FKM Code	EUR	SP	poids (kg)
16	199 251 212	sur demande	1	1,200
20	199 251 213	sur demande	1	0,774
25	199 251 214	sur demande	1	1,300
32	199 251 215	sur demande	1	0,919
40	199 251 216	sur demande	1	2,500
50	199 251 217	sur demande	1	1,701
63	199 251 218	sur demande	1	3,700

d (mm)	Actuator	DE1 (mm)	V1 (mm)	H4 (mm)	M1 (mm)	M2 (mm)	G2 (mm)	G (mm)	H3 (mm)	Lz1 (mm)	Lz2 (mm)	Lmax (mm)	E (mm)	Y1 (mm)
16	PPA08	50	27	12	64	64	M5	G 1/4	41	28	28	128	74	35
20	PPA08	50	27	12	64	64	M5	G 1/4	41	28	28	128	74	35
25	PPA08	58	30	12	64	64	M5	G 1/4	41	33	33	128	74	35
32	PPA08	68	36	12	64	64	M5	G 1/4	41	36	36	128	74	35
40	PPA15	84	44	15	83	83	M5	G 1/4	45	43	43	165	94	33
50	PPA15	97	51	15	83	83	M5	G 1/4	45	45	45	165	94	33
63	PPA40	124	64	15	92	92	M5	G 1/4	56	51	51	184	120	36

d (mm)	Y (mm)	H (mm)	X10 (mm)	B3 (mm)	BG (mm)	Wmax (mm)	G1 (mm)	da2 (mm)	X6 (mm)	X5 (mm)	X7 (mm)	H2 (mm)	P1 (mm)	P2 (mm)	z (mm)
16	95	177	35	25	M6	77	M5	33	30	80	37	20	13	13	67
20	95	177	35	25	M6	77	M5	33	30	80	37	20	14	14	67
25	95	180	35	25	M6	77	M5	33	30	80	37	20	16	16	76
32	95	186	35	25	M6	93	M5	33	30	80	37	20	18	18	82
40	108	205	33	45	M8	93	M5	33	30	80	47	20	20	20	97
50	108	212	33	45	M8	117	M5	33	30	80	47	20	23	23	101
63	131	251	36	45	M8	117	M5	33	30	80	60	20	27	27	114



**Vanne à bille PP-H type 546 Pro avec actionneur pneumatique FC (Fermeture sans pression)
Avec embouts mâles pour soudage bout à bout IR-Plus métrique**

Exécution:

- Commande de la pression d'alimentation via l'interface NAMUR intégrée selon VDI/VDE 3845 avec 5,6 bar (81,2 psi)
- Temps de manoeuvre 90° < 1-2s
- Conçu pour un montage et démontage facile
- Inserts de fixation en acier inoxydable intégrés
- Solution entièrement en plastique (boîtier d'actionneur en PP-GF)
- Indicateur de position
- Cote z, extrémités de la vanne et écrous **compatibles** avec les types 230-235 et 546 (1ère génération)

Option:

- Capteur de retour de position, avec LED (DN10-50) - PNP, NPN et NAMUR
- Positionneur RPC, RPC D, RPC PID
- Possibilité de configuration individuelle de la vanne

d (mm)	DN (mm)	PN (bar)	valeur kv (Δp=1 bar) (l/min)	EPDM Code	EUR	SP	poids (kg)
16	10	10	70	199 251 142	sur demande	1	1,200
20	15	10	185	199 251 143	sur demande	1	1,001
25	20	10	350	199 251 144	sur demande	1	1,300
32	25	10	700	199 251 145	sur demande	1	1,156
40	32	10	1000	199 251 146	sur demande	1	2,500
50	40	10	1600	199 251 147	sur demande	1	2,800
63	50	10	3100	199 251 148	sur demande	1	2,784
75	65	10	5000	199 251 149	sur demande	1	6,600
90	80	10	7000	199 251 150	sur demande	1	8,400
110	100	10	11000	199 251 151	sur demande	1	12,600

d (mm)	FKM Code	EUR	SP	poids (kg)
16	199 251 152	sur demande	1	1,200
20	199 251 153	sur demande	1	1,004
25	199 251 154	sur demande	1	1,300
32	199 251 155	sur demande	1	1,400
40	199 251 156	sur demande	1	2,035
50	199 251 157	sur demande	1	2,228
63	199 251 158	sur demande	1	3,700
75	199 251 159	sur demande	1	6,600
90	199 251 160	sur demande	1	8,400
110	199 251 161	sur demande	1	12,600

d (mm)	Actuator	DE1 (mm)	M1 (mm)	M2 (mm)	Lmax (mm)	H2 (mm)	G2 (mm)	G (mm)	H3 (mm)	Lz1 (mm)	Lz2 (mm)	Q1 (mm)	Q2 (mm)
16	PPA08	50	80	80	159	20	M5	G 1/4	41	28	28	21	21
20	PPA08	50	80	80	159	20	M5	G 1/4	41	28	28	17	17
25	PPA08	58	80	80	159	20	M5	G 1/4	41	33	33	20	20
32	PPA15	68	106	106	211	20	M5	G 1/4	45	36	36	21	21
40	PPA15	84	106	106	211	20	M5	G 1/4	45	43	43	24	24
50	PPA40PPA08	97	0123	123	246	20	M5	G 1/4	56	45	45	27	27
63	PPA40	124	123	123	246	20	M5	G 1/4	56	51	51	31	31
75	PPA80	166	172	172	343	20	M5	G 1/4	66	68	68	53	53
90	PPA80	200	172	172	343	20	M5	G 1/4	66	71	71	56	56
110	PPA80	238	172	172	343	20	M5	G 1/4	66	82	82	62	62

d (mm)	z (mm)	E (mm)	X7 (mm)	Y1 (mm)	Y (mm)	H (mm)	X10 (mm)	B3 (mm)	BG (mm)	Wmax (mm)	V1 (mm)	H4 (mm)	G1 (mm)	da2 (mm)	X6 (mm)
16	88	74	43	35	75	155	35	25	M6	77	27	12	M5	33	30
20	96	74	43	35	75	155	35	25	M6	77	27	12	M5	33	30
25	111	74	43	35	75	159	35	25	M6	77	30	12	M5	33	30
32	118	94	51	35	88	178	35	25	M6	93	36	12	M5	33	30
40	133	94	51	33	88	184	33	45	M8	93	44	15	M5	33	30
50	147	120	62	33	111	213	33	45	M8	117	51	15	M5	33	30

le tableau se poursuit à la page suivante

d	z	E	X7	Y1	Y	H	X10	B3	BG	Wmax	V1	H4	G1	da2	X6
(mm)	(mm)	(mm)	(mm)	(mm)	(mm)	(mm)	(mm)	(mm)		(mm)	(mm)	(mm)	(mm)	(mm)	(mm)
63	169	120	62	36	111	228	36	45	M8	117	64	15	M5	33	30
75	184	142	74		131	307		70	M8	139	85	15	M6	33	30
90	199	142	74		131	319		70	M8	139	105	15	M7	33	30
110	226	142	74		131	326		120	M12	139	123	22	M8	33	30

d	X5
(mm)	(mm)
16	80
20	80
25	80
32	80
40	80
50	80
63	80
75	80
90	80
110	80



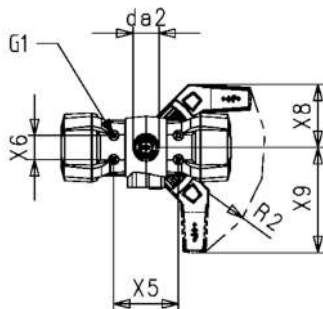
**Vanne à bille PP-H type 546 Pro avec actionneur pneumatique
FC (Fermeture sans pression)
Avec commande manuelle
Avec embouts mâles pour soudage bout à bout IR-Plus métrique SDR11**

Exécution:

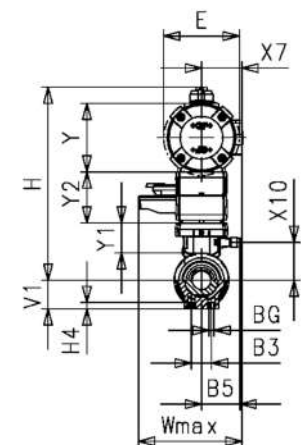
- Commande de la pression d'alimentation via l'interface NAMUR intégrée selon VDI/VDE 3845 avec 5,6 bar (81,2 psi)
- Temps de manoeuvre 90° < 1-2s
- Conçu pour un montage et démontage facile
- Inserts de fixation en acier inoxydable intégrés
- Solution entièrement en plastique (boîtier d'actionneur en PP-GF)
- Indicateur de position
- Cote z, extrémités de la vanne et écrous **compatibles** avec les types 230-235 et 546 (1ère génération)

Option:

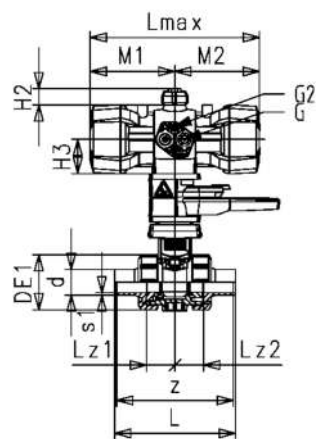
- Capteur de retour de position, avec LED (DN10-50) - PNP, NPN et NAMUR
- Positionneur RPC, RPC D, RPC PID
- Possibilité de configuration individuelle de la vanne



d (mm)	DN (mm)	PN (bar)	valeur kv (Δp=1 bar) (L/min)	EPDM Code	EUR	SP	poids (kg)
20	15	10	185	199 251 623	sur demande	1	1,500
25	20	10	350	199 251 624	sur demande	1	1,600
32	25	10	700	199 251 625	sur demande	1	1,700
40	32	10	1000	199 251 626	sur demande	1	2,800
50	40	10	1600	199 251 627	sur demande	1	3,100
63	50	10	3100	199 251 628	sur demande	1	4,000



d (mm)	FKM Code	EUR	SP	poids (kg)
20	199 251 633	sur demande	1	1,500
25	199 251 634	sur demande	1	1,600
32	199 251 635	sur demande	1	1,387
40	199 251 636	sur demande	1	2,800
50	199 251 637	sur demande	1	3,100
63	199 251 638	sur demande	1	4,000



d (mm)	Actuator	DE1 (mm)	s1 (mm)	M1 (mm)	M2 (mm)	Lmax (mm)	H2 (mm)	G2 (mm)	G (mm)	H3 (mm)	Lz1 (mm)	Lz2 (mm)	Q1 (mm)	Q2 (mm)
20	PPA08	50	2,3	80	80	159	20	M5	G 1/4	41	28	28	17	17
25	PPA08	58	2,9	80	80	159	20	M5	G 1/4	41	33	33	16	16
32	PPA15	68	3,7	106	106	211	20	M5	G 1/4	45	36	36	16	16
40	PPA15	84	4,6	106	106	211	20	M5	G 1/4	45	43	43	19	19
50	PPA40	97	5,8	123	123	246	20	M5	G 1/4	56	45	45	22	22
63	PPA40	124	6,8	123	123	246	20	M5	G 1/4	56	51	51	26	26

d (mm)	z (mm)	E (mm)	X7 (mm)	Y1 (mm)	Y2 (mm)	Y (mm)	H (mm)	X10 (mm)	B3 (mm)	BG (mm)	Wmax (mm)	V1 (mm)	H4 (mm)	G1 (mm)	da2 (mm)
20	96	74	43	35	60	75	215	35	25	M6	210	27	12	M5	33
25	11	74	43	35	60	75	219	35	25	M6	210	27	12	M5	33
32	118	94	51	35	60	88	238	35	25	M6	210	30	12	M5	33
40	133	9	51	33	60	88	244	33	45	M8	210	36	15	M5	33
50	147	120	62	33	60	111	273	33	45	M8	210	44	15	M5	33
63	169	120	62	36	60	111	288	36	45	M8	210	51	15	M5	33

d (mm)	X6 (mm)	X5 (mm)	X8 (mm)	X9 (mm)	R2
20	30	80	78	132	R150
25	30	80	78	132	R150
32	30	80	78	132	R150
40	30	80	78	132	R150
50	30	80	78	132	R150
63	30	80	78	132	R150



**Vanne à bille PP-H type 546 Pro avec actionneur pneumatique
FC (Fermeture sans pression)
Avec embouts mâles pour soudage bout à bout IR-Plus métrique SDR11**

Exécution:

- Commande de la pression d'alimentation via l'interface NAMUR intégrée selon VDI/VDE 3845 avec 5,6 bar (81,2 psi)
- Temps de manoeuvre 90° < 1-2s
- Conçu pour un montage et démontage facile
- Inserts de fixation en acier inoxydable intégrés
- Solution entièrement en plastique (boîtier d'actionneur en PP-GF)
- Indicateur de position
- Cote z, extrémités de la vanne et écrous **compatibles** avec les types 230-235 et 546 (1ère génération)

Option:

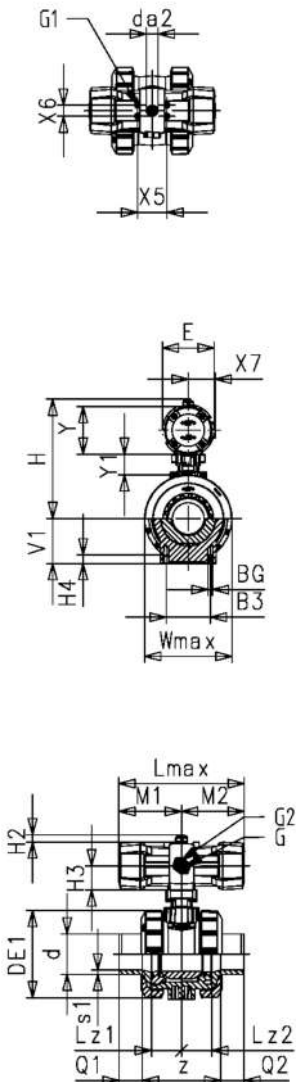
- Capteur de retour de position, avec LED (DN10-50) - PNP, NPN et NAMUR
- Positionneur RPC, RPC D, RPC PID
- Possibilité de configuration individuelle de la vanne

d (mm)	DN (mm)	PN (bar)	valeur kv (Δp=1 bar) (l/min)	EPDM Code	EUR	SP	poids (kg)
20	15	10	185	199 251 833	sur demande	1	1,482
25	20	10	350	199 251 834	sur demande	1	1,300
32	25	10	700	199 251 835	sur demande	1	1,149
40	32	10	1000	199 251 836	sur demande	1	2,001
50	40	10	1600	199 251 837	sur demande	1	2,208
63	50	10	3100	199 251 838	sur demande	1	2,778
75	65	10	5000	199 251 839	sur demande	1	6,600
90	80	10	7000	199 251 840	sur demande	1	8,400
110	100	10	11000	199 251 841	sur demande	1	12,600

d (mm)	FKM Code	EUR	SP	poids (kg)
20	199 251 843	sur demande	1	1,000
25	199 251 844	sur demande	1	1,300
32	199 251 845	sur demande	1	1,400
40	199 251 846	sur demande	1	2,500
50	199 251 847	sur demande	1	2,800
63	199 251 848	sur demande	1	2,789
75	199 251 849	sur demande	1	6,600
90	199 251 850	sur demande	1	8,400
110	199 251 851	sur demande	1	12,600

d (mm)	Actuator	DE1 (mm)	M1 (mm)	M2 (mm)	Lmax (mm)	H2 (mm)	G2 (mm)	G (mm)	H3 (mm)	Lz1 (mm)	Lz2 (mm)	Q1 (mm)	Q2 (mm)	z (mm)
20	PPA08	50	80	80	159	20	M5	G 1/4	41	28	28	14	14	96
25	PPA08	58	80	80	159	20	M5	G 1/4	41	33	33	16	16	111
32	PPA15	68	106	106	211	20	M5	G 1/4	45	36	36	18	18	118
40	PPA15	84	106	106	211	20	M5	G 1/4	45	43	43	21	21	133
50	PPA40	97	123	123	246	20	M5	G 1/4	56	45	45	23	23	147
63	PPA40	124	123	123	246	20	M5	G 1/4	56	51	51	27	27	169
75	PPA80	166	172	172	343	20	M5	G 1/4	66	68	68	41	41	184
90	PPA80	200	172	172	343	20	M5	G 1/4	66	71	71	33	33	199
110	PPA80	238	172	172	343	20	M5	G 1/4	66	82	82	38	38	226

d (mm)	E (mm)	X7 (mm)	Y1 (mm)	Y (mm)	H (mm)	X10 (mm)	B3 (mm)	BG (mm)	Wmax (mm)	V1 (mm)	H4 (mm)	G1 (mm)	da2 (mm)	X6 (mm)	X5 (mm)
20	74	43	35	75	155	35	25	M6	77	27	12	M5	33	30	80
25	74	43	35	75	159	35	25	M6	77	30	12	M5	33	30	80
32	94	51	35	88	178	35	25	M6	93	36	12	M5	33	30	80
40	94	51	33	88	184	33	45	M8	93	44	15	M5	33	30	80
50	120	62	33	111	213	33	45	M8	117	51	15	M5	33	30	80



le tableau se poursuit à la page suivante

d	E	X7	Y1	Y	H	X10	B3	BG	Wmax	V1	H4	G1	da2	X6	X5
(mm)	(mm)	(mm)	(mm)	(mm)	(mm)	(mm)	(mm)		(mm)	(mm)	(mm)	(mm)	(mm)	(mm)	(mm)
63	120	62	36	111	228	36	45	M8	117	64	15	M5	33	30	80
75	142	74		131	307		70	M8	139	85	15	M6	33	30	80
90	142	74		131	319		70	M8	139	105	15	M7	33	30	80
110	142	74		131	326		120	M12	139	123	22	M8	33	30	80



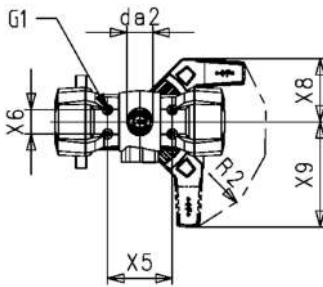
**Vanne à bille PP-H type 546 Pro avec actionneur pneumatique
FC (Fermeture sans pression)
Avec commande manuelle
Avec brides fixes striées métrique**

Exécution:

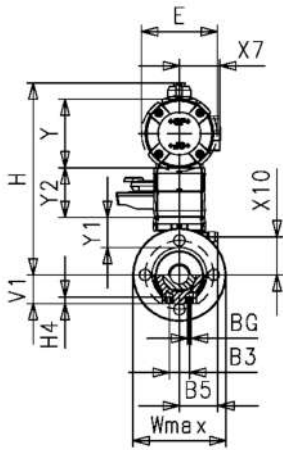
- Commande de la pression d'alimentation via l'interface NAMUR intégrée selon VDI/VDE 3845 avec 5,6 bar (81,2 psi)
- Temps de manoeuvre 90° $\leq 1-2s$
- Conçu pour un montage et démontage facile
- Inserts de fixation en acier inoxydable intégrés
- Solution entièrement en plastique (boîtier d'actionneur en PP-GF)
- Indicateur de position
- Cote z, extrémités de la vanne et écrous **compatibles** avec les types 230-235 et 546 (1ère génération)

Option:

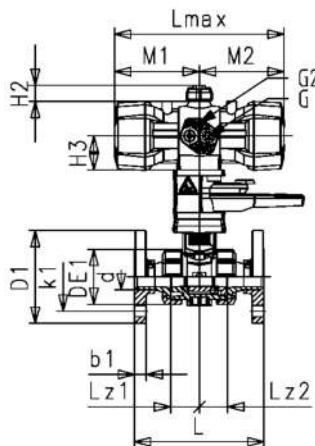
- Capteur de retour de position, avec LED (DN10-50) - PNP, NPN et NAMUR
- Positionneur RPC, RPC D, RPC PID
- Possibilité de configuration individuelle de la vanne



d (mm)	Pouces (inch)	DN (mm)	PN (bar)	valeur kv ($\Delta p=1$ bar) (l/min)	EPDM Code	EUR	SP	poids (kg)
20	3/8	15	10	185	199 251 243	sur demande	1	1,700
25	1/2	20	10	350	199 251 244	sur demande	1	1,900
32	1	25	10	700	199 251 245	sur demande	1	2,100
40	1 1/4	32	10	1000	199 251 246	sur demande	1	3,400
50	1 1/2	40	10	1600	199 251 247	sur demande	1	2,885
63	2	50	10	3100	199 251 248	sur demande	1	4,900



d (mm)	FKM Code	EUR	SP	poids (kg)
20	199 251 253	sur demande	1	1,700
25	199 251 254	sur demande	1	1,900
32	199 251 255	sur demande	1	2,100
40	199 251 256	sur demande	1	3,400
50	199 251 257	sur demande	1	3,900
63	199 251 258	sur demande	1	4,900

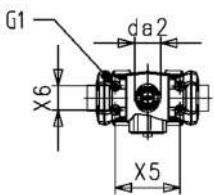
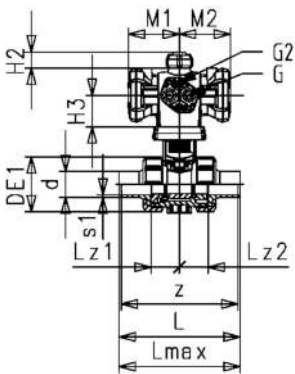
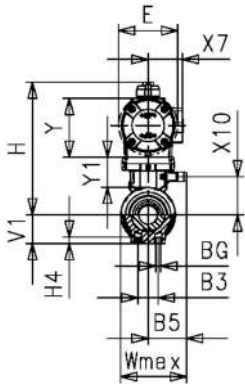


d (mm)	Actuator	DE1 (mm)	M1 (mm)	M2 (mm)	Lmax (mm)	H2 (mm)	G2 (mm)	G (mm)	H3 (mm)	Lz1 (mm)	Lz2 (mm)	b1 (mm)	k1 (mm)	D1 (mm)
20	PPA08	50	80	80	159	20	M5	G 1/4	41	48	48	12	33	95
25	PPA08	58	80	80	159	20	M5	G 1/4	41	56	56	13	38	103
32	PPA15	68	106	106	211	20	M5	G 1/4	45	59	59	14	43	115
40	PPA15	84	106	106	211	20	M5	G 1/4	45	67	67	15	50	138
50	PPA40	97	123	123	246	20	M5	G 1/4	56	74	74	16	55	148
63	PPA40	124	123	123	246	20	M5	G 1/4	56	85	85	18	63	163

d (mm)	L (mm)	z (mm)	E (mm)	X7 (mm)	Y1 (mm)	Y (mm)	Y2 (mm)	H (mm)	X10 (mm)	B3 (mm)	BG (mm)	Wmax (mm)	V1 (mm)	H4 (mm)	G1 (mm)
20	130	96	74	43	35	75	60	175	35	25	M6	210	27	12	M5
25	150	111	74	43	35	75	60	175	35	25	M6	210	27	12	M5
32	160	118	94	51	35	88	60	188	35	25	M6	210	30	12	M5
40	180	133	94	51	33	88	60	188	33	45	M8	210	6	15	M5
50	200	147	120	62	33	111	60	211	33	45	M8	210	44	15	M5
63	230	169	120	62	36	111	60	211	36	45	M8	210	51	15	M5

d (mm)	da2 (mm)	X6 (mm)	X5 (mm)	X8 (mm)	X9 (mm)	R2
20	33	30	80	787	132	R150
25	33	30	80	87	132	R150
32	33	30	80	78	132	R150
40	33	30	80	78	132	R150
50	33	30	80	78	132	R150
63	33	30	80	78	132	R150

**Vanne à bille PP-H type 546 Pro avec actionneur pneumatique
DA (action double)
Avec embouts mâles pour soudage bout à bout IR-Plus métrique SDR11**



Exécution:

- Commande de la pression d'alimentation via l'interface NAMUR intégrée selon VDI/VDE 3845 avec 5,6 bar (81,2 psi)
- Temps de manoeuvre 90° < 1-2s
- Conçu pour un montage et démontage facile
- Inserts de fixation en acier inoxydable intégrés
- Solution entièrement en plastique (boîtier d'actionneur en PP-GF)
- Indicateur de position
- Cote z, extrémités de la vanne et écrous **compatibles** avec les types 230-235 et 546 (1ère génération)

Option:

- Capteur de retour de position, avec LED (DN10-50) - PNP, NPN et NAMUR
- Positionneur RPC, RPC D, RPC PID
- Possibilité de configuration individuelle de la vanne

d (mm)	DN (mm)	PN (bar)	valeur kv (Δp=1 bar) (l/min)	EPDM Code	EUR	SP	poids (kg)
20	15	10	185	199 251 873	sur demande	1	1,200
25	20	10	350	199 251 874	sur demande	1	1,300
32	25	10	700	199 251 875	sur demande	1	1,400
40	32	10	1000	199 251 876	sur demande	1	2,500
50	40	10	1600	199 251 877	sur demande	1	2,800
63	50	10	3100	199 251 878	sur demande	1	3,700

d (mm)	FKM Code	EUR	SP	poids (kg)
20	199 251 883	sur demande	1	1,200
25	199 251 884	sur demande	1	1,300
32	199 251 885	sur demande	1	1,400
40	199 251 886	sur demande	1	2,500
50	199 251 887	sur demande	1	2,800
63	199 251 888	sur demande	1	3,700

d (mm)	Actuator	DE1 (mm)	M1 (mm)	M2 (mm)	Lmax (mm)	H2 (mm)	G2 (mm)	G (mm)	H3 (mm)	Lz1 (mm)	Lz2 (mm)	Q1 (mm)	Q2 (mm)	z (mm)
20	PPA08	50	64	64	128	20	M5	G 1/4	41	28	28	14	14	96
25	PPA08	58	64	64	128	20	M5	G 1/4	41	33	33	16	16	111
32	PPA08	68	64	64	128	20	M5	G 1/4	45	36	36	18	18	118
40	PPA15	84	80	80	159	20	M5	G 1/4	45	43	43	21	21	133
50	PPA15	97	80	80	159	20	M5	G 1/4	56	45	45	23	23	147
63	PPA40	124	92	92	184	20	M5	G 1/4	56	51	51	27	27	169

d (mm)	E (mm)	X7 (mm)	Y1 (mm)	Y (mm)	H (mm)	X10 (mm)	B3 (mm)	BG (mm)	Wmax (mm)	V1 (mm)	H4 (mm)	G1 (mm)	da2 (mm)	X6 (mm)	X5 (mm)
20	74	43	35	75	155	35	25	M6	77	27	12	M5	33	30	80
25	74	43	35	75	159	35	25	M6	77	30	12	M5	33	30	80
32	74	43	35	75	165	35	25	M6	77	36	12	M5	33	30	80
40	94	51	33	88	184	33	45	M8	93	44	15	M5	33	30	80
50	94	51	33	88	190	33	45	M8	93	51	15	M5	33	30	80
63	120	62	36	111	228	36	45	M8	117	64	15	M5	33	30	80



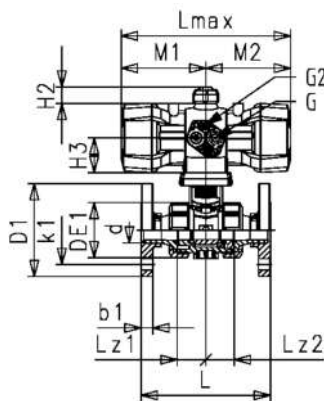
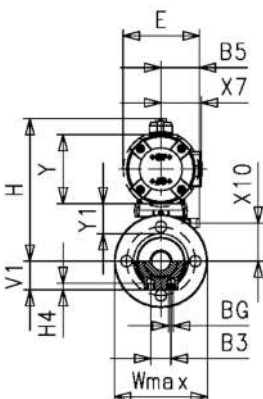
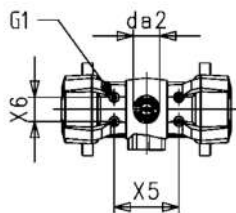
**Vanne à bille PP-H type 546 Pro avec actionneur pneumatique
FC (fermeture sans pression)
Avec brides fixes striées métrique**

Exécution:

- Commande de la pression d'alimentation via l'interface NAMUR intégrée selon VDI/VDE 3845 avec 5,6 bar (81,2 psi)
- Temps de manoeuvre 90° < 1-2s
- Conçu pour un montage et démontage facile
- Inserts de fixation en acier inoxydable intégrés
- Solution entièrement en plastique (boîtier d'actionneur en PP-GF)
- Indicateur de position
- Cote z, extrémités de la vanne et écrous **compatibles** avec les types 230-235 et 546 (1ère génération)

Option:

- Capteur de retour de position, avec LED (DN10-50) - PNP, NPN et NAMUR
- Positionneur RPC, RPC D, RPC PID
- Possibilité de configuration individuelle de la vanne



d (mm)	Pouces (inch)	DN (mm)	PN (bar)	valeur kv (Δp=1 bar) (L/min)	EPDM Code	EUR	SP	poids (kg)
20	½	15	10	185	199 251 423	sur demande	1	1,400
25	¾	20	10	350	199 251 424	sur demande	1	1,600
32	1	25	10	700	199 251 425	sur demande	1	1,800
40	1 ¼	32	10	1000	199 251 426	sur demande	1	3,100
50	1 ½	40	10	1600	199 251 427	sur demande	1	2,631
63	2	50	10	3100	199 251 428	sur demande	1	3,348

d (mm)	FKM Code	EUR	SP	poids (kg)
20	199 251 433	sur demande	1	1,400
25	199 251 434	sur demande	1	1,600
32	199 251 435	sur demande	1	1,377
40	199 251 436	sur demande	1	3,100
50	199 251 437	sur demande	1	3,600
63	199 251 438	sur demande	1	4,700

d (mm)	Actuator	DE1 (mm)	M1 (mm)	M2 (mm)	Lmax (mm)	H2 (mm)	G2 (mm)	G (mm)	H3 (mm)	Lz1 (mm)	Lz2 (mm)	b1 (mm)	k1 (mm)	D1 (mm)
20	PPA08	50	80	80	159	20	M5	G 1/4	41	48	48	12	33	95
25	PPA08	58	80	80	159	20	M5	G 1/4	41	56	56	13	38	103
32	PPA15	68	106	106	211	20	M5	G 1/4	45	59	59	14	43	115
40	PPA15	84	106	106	211	20	M5	G 1/4	45	67	67	15	50	138
50	PPA40	97	123	123	246	20	M5	G 1/4	56	74	74	16	55	148
63	PPA40	124	123	123	246	20	M5	G 1/4	56	85	85	18	63	163

d (mm)	L (mm)	z (mm)	E (mm)	X7 (mm)	Y1 (mm)	Y (mm)	H (mm)	X10 (mm)	B3 (mm)	BG (mm)	Wmax (mm)	V1 (mm)	H4 (mm)	G1 (mm)	da2 (mm)
20	130	96	74	43	35	75	115	35	25	M6	210	27	12	M5	33
25	150	111	74	43	35	75	115	35	25	M6	210	30	12	M5	33
32	160	118	94	51	35	88	128	35	25	M6	210	36	12	M5	33
40	180	133	94	51	33	88	128	33	45	M8	210	44	15	M5	33
50	200	147	120	62	33	111	151	33	45	M8	210	51	15	M5	33
63	230	169	120	62	36	111	151	36	45	M8	210	64	15	M5	33

d (mm)	X6 (mm)	X5 (mm)
20	30	80
25	30	80
32	30	80
40	30	80
50	30	80
63	30	80



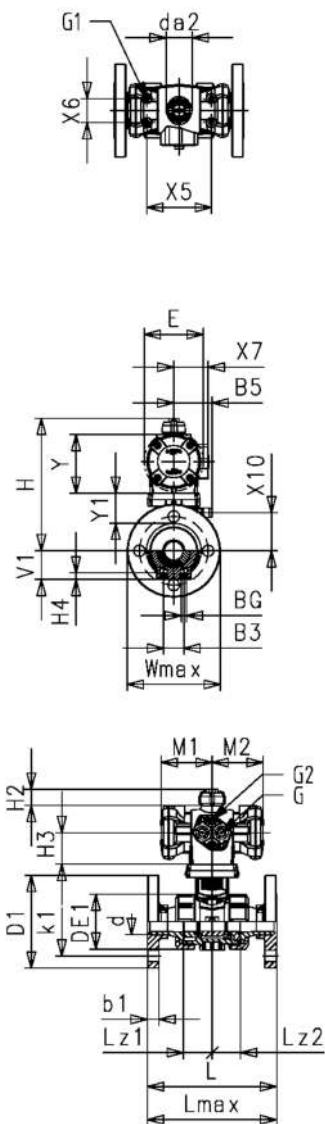
**Vanne à bille PP-H type 546 Pro avec actionneur pneumatique DA (action double)
Avec brides fixes striées PP-H métrique**

Exécution:

- Commande de la pression d'alimentation via l'interface NAMUR intégrée selon VDI/VDE 3845 avec 5,6 bar (81,2 psi)
- Temps de manoeuvre 90° < 1-2s
- Conçu pour un montage et démontage facile
- Inserts de fixation en acier inoxydable intégrés
- Solution entièrement en plastique (boîtier d'actionneur en PP-GF)
- Indicateur de position
- Cote z, extrémités de la vanne et écrous **compatibles** avec les types 230-235 et 546 (1ère génération)

Option:

- Capteur de retour de position, avec LED (DN10-50) - PNP, NPN et NAMUR
- Positionneur RPC, RPC D, RPC PID
- Possibilité de configuration individuelle de la vanne



d	Pouces	DN	PN	valeur kv	EPDM	EUR	SP	poids
(mm)	(inch)	(mm)	(bar)	($\Delta p=1$ bar)	Code			(kg)
20	½	15	10	185	199 251 463	sur demande	1	1,400
25	¾	20	10	350	199 251 464	sur demande	1	1,600
32	1	25	10	700	199 251 465	sur demande	1	1,800
40	1 ¼	32	10	1000	199 251 466	sur demande	1	3,100
50	1 ½	40	10	1600	199 251 467	sur demande	1	3,600
63	2	50	10	3100	199 251 468	sur demande	1	4,700

d	FKM	EUR	SP	poids
(mm)	Code			(kg)
20	199 251 473	sur demande	1	1,400
25	199 251 474	sur demande	1	1,600
32	199 251 475	sur demande	1	1,160
40	199 251 476	sur demande	1	3,100
50	199 251 477	sur demande	1	3,600
63	199 251 478	sur demande	1	2,869

d	Actuator	DE1	M1	M2	Lmax	H2	G2	G	H3	Lz1	Lz2	b1	k1	D1
(mm)		(mm)	(mm)	(mm)	(mm)	(mm)	(mm)	(mm)	(mm)	(mm)	(mm)	(mm)	(mm)	(mm)
20	PPA08	50	64	64	128	20	M5	G 1/4	41	48	48	12	33	95
25	PPA08	58	64	64	128	20	M5	G 1/4	41	56	56	13	38	103
32	PPA08	68	64	64	128	20	M5	G 1/4	41	59	59	14	43	115
40	PPA15	84	80	80	159	20	M5	G 1/4	45	67	67	15	50	138
50	PPA15	97	80	80	159	20	M5	G 1/4	45	74	74	16	55	148
63	PPA40	124	92	92	184	20	M5	G 1/4	56	85	85	18	63	163

d	L	z	E	X7	Y1	Y	H	X10	B3	BG	Wmax	V1	H4	G1	da2
(mm)	(mm)	(mm)	(mm)	(mm)	(mm)	(mm)	(mm)	(mm)	(mm)	(mm)	(mm)	(mm)	(mm)	(mm)	(mm)
20	130	96	74	43	35	75	115	35	25	M6	95	27	12	M5	33
25	150	111	74	43	35	75	115	35	25	M6	103	30	12	M5	33
32	160	118	74	43	35	75	115	35	25	M6	115	36	12	M5	33
40	180	133	94	51	33	88	128	33	45	M8	138	44	15	M5	33
50	200	147	94	51	33	88	128	33	45	M8	148	51	15	M5	33
63	230	169	120	62	36	111	151	36	45	M8	163	64	15	M5	33

d	X6	X5
(mm)	(mm)	(mm)
20	30	80
25	30	80
32	30	80
40	30	80
50	30	80
63	30	80



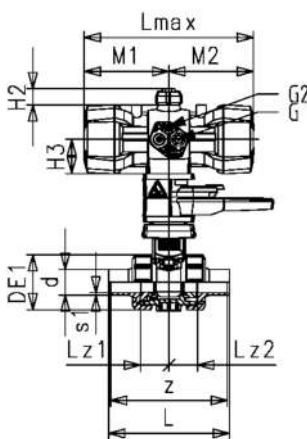
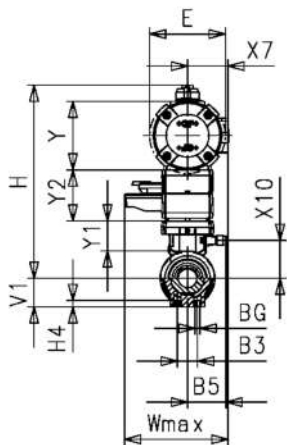
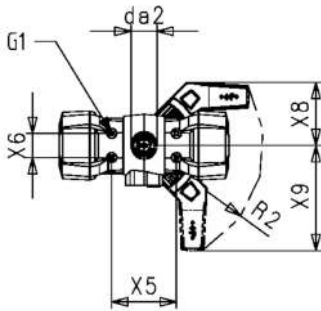
**Vanne à bille PP-H type 546 Pro avec actionneur pneumatique
FC (Fermeture sans pression)
Avec commande manuelle
Avec embouts mâles à souder**

Exécution:

- Commande de la pression d'alimentation via l'interface NAMUR intégrée selon VDI/VDE 3845 avec 5,6 bar (81,2 psi)
- Temps de manoeuvre 90° $\leq 1-2s$
- Conçu pour un montage et démontage facile
- Inserts de fixation en acier inoxydable intégrés
- Solution entièrement en plastique (boîtier d'actionneur en PP-GF)
- Indicateur de position
- Cote z, extrémités de la vanne et écrous **compatibles** avec les types 230-235 et 546 (1ère génération)

Option:

- Capteur de retour de position, avec LED (DN10-50) - PNP, NPN et NAMUR
- Positionneur RPC, RPC D, RPC PID
- Possibilité de configuration individuelle de la vanne



d (mm)	DN (mm)	PN (bar)	valeur kv ($\Delta p=1$ bar) (l/min)	EPDM Code	EUR	SP	poids (kg)
16	10	10	70	199 251 022	sur demande	1	1,500
20	15	10	185	199 251 023	sur demande	1	1,500
25	20	10	350	199 251 024	sur demande	1	1,600
32	25	10	700	199 251 025	sur demande	1	1,396
40	32	10	1000	199 251 026	sur demande	1	2,278
50	40	10	1600	199 251 027	sur demande	1	3,100
63	50	10	3100	199 251 028	sur demande	1	3,034

d (mm)	FKM Code	EUR	SP	poids (kg)
16	199 251 032	sur demande	1	1,500
20	199 251 033	sur demande	1	1,500
25	199 251 034	sur demande	1	1,600
32	199 251 035	sur demande	1	1,700
40	199 251 036	sur demande	1	2,800
50	199 251 037	sur demande	1	3,100
63	199 251 038	sur demande	1	3,051

d (mm)	Actuator	DE1 (mm)	M1 (mm)	M2 (mm)	Lmax (mm)	H2 (mm)	G2 (mm)	G (mm)	H3 (mm)	Lz1 (mm)	Lz2 (mm)	Q1 (mm)	Q2 (mm)	z (mm)
16	PPA08	50	80	80	159	20	M5	G 1/4	41	28	28	21	21	88
20	PPA08	50	80	80	159	20	M5	G 1/4	41	28	28	17	17	96
25	PPA08	58	80	80	159	20	M5	G 1/4	41	33	33	20	20	111
32	PPA15	68	106	106	2511	20	M5	G 1/4	45	36	36	21	21	118
40	PPA15	84	106	106	211	20	M5	G 1/4	45	43	43	24	24	133
50	PPA40	97	123	123	246	20	M5	G 1/4	56	45	45	27	27	147
63	PPA40	124	123	123	246	20	M5	G 1/4	56	51	51	31	31	169

d (mm)	E (mm)	X7 (mm)	Y1 (mm)	Y (mm)	Y2 (mm)	H (mm)	X10 (mm)	B3 (mm)	BG (mm)	Wmax (mm)	V1 (mm)	H4 (mm)	G1 (mm)	da2 (mm)	X6 (mm)
16	74	43	35	75	60	215	35	25	M6	210	27	12	M5	33	30
20	74	43	35	75	60	215	35	25	M6	210	27	12	M5	33	30
25	74	43	35	75	60	219	35	25	M6	210	30	12	M5	33	30
32	94	51	35	88	60	238	35	25	M6	210	36	12	M5	33	30
40	94	51	33	88	60	244	33	45	M8	210	44	15	M5	33	30
50	120	62	33	111	60	273	33	45	M8	210	51	15	M5	33	30
63	120	62	36	111	60	288	36	45	M8	210	64	15	M5	33	30

d (mm)	X5 (mm)	X8 (mm)	X9 (mm)	R2 (mm)
16	80	78	132	R150
20	80	78	132	R150
25	80	78	132	R150

le tableau se poursuit à la page suivante

d	X5	X8	X9	R2
(mm)	(mm)	(mm)	(mm)	
32	80	78	132	R150
40	80	78	132	R150
50	80	78	132	R150
63	80	78	132	R150



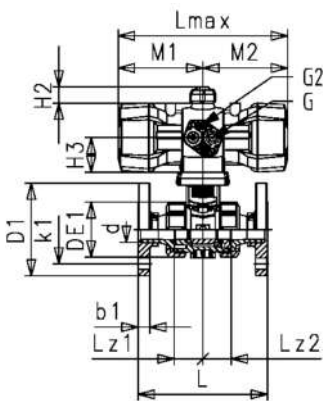
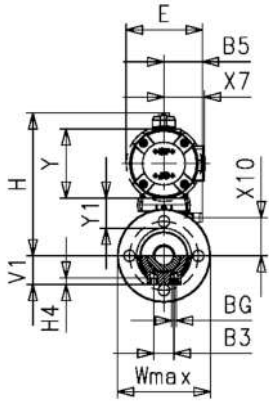
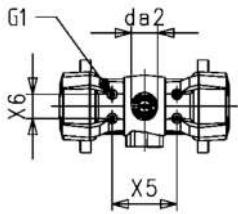
Vanne à bille PP-H type 546 Pro avec actionneur pneumatique FO (ouverture sans pression) Avec brides fixes striées PP-H métrique

Exécution:

- Commande de la pression d'alimentation via l'interface NAMUR intégrée selon VDI/VDE 3845 avec 5,6 bar (81,2 psi)
- Temps de manoeuvre 90° < 1-2s
- Conçu pour un montage et démontage facile
- Inserts de fixation en acier inoxydable intégrés
- Solution entièrement en plastique (boîtier d'actionneur en PP-GF)
- Indicateur de position
- Cote z, extrémités de la vanne et écrous **compatibles** avec les types 230-235 et 546 (1ère génération)

Option:

- Capteur de retour de position, avec LED (DN10-50) - PNP, NPN et NAMUR
- Positionneur RPC, RPC D, RPC PID
- Possibilité de configuration individuelle de la vanne



d	Pouces	DN	PN	valeur kv	EPDM	EUR	SP	poids
(mm)	(inch)	(mm)	(bar)	($\Delta p=1$ bar)	Code			(kg)
				(L/min)				
20	½	15	10	185	199 251 443	sur demande	1	1,400
25	¾	20	10	350	199 251 444	sur demande	1	1,600
32	1	25	10	700	199 251 445	sur demande	1	1,800
40	1 ¼	32	10	1000	199 251 446	sur demande	1	3,100
50	1 ½	40	10	1600	199 251 447	sur demande	1	3,600
63	2	50	10	3100	199 251 448	sur demande	1	4,700

d	FKM	EUR	SP	poids
(mm)	Code			(kg)
20	199 251 453	sur demande	1	1,400
25	199 251 454	sur demande	1	1,600
32	199 251 455	sur demande	1	1,800
40	199 251 456	sur demande	1	3,100
50	199 251 457	sur demande	1	3,600
63	199 251 458	sur demande	1	4,700

d	Actuator	DE1	M1	M2	Lmax	H2	G2	G	H3	Lz1	Lz2	b1	k1	D1
(mm)		(mm)	(mm)	(mm)	(mm)	(mm)	(mm)	(mm)	(mm)	(mm)	(mm)	(mm)	(mm)	(mm)
20	PPA08	50	80	80	159	20	M5	G 1/4	41	48	48	12	33	95
25	PPA08	58	80	80	159	20	M5	G 1/4	41	56	56	13	38	103
32	PPA15	68	106	106	211	20	M5	G 1/4	45	59	59	14	43	115
40	PPA15	84	106	106	211	20	M5	G 1/4	45	67	67	15	50	138
50	PPA40	97	123	123	246	20	M5	G 1/4	56	74	74	16	55	148
63	PPA40	124	123	123	246	20	M5	G 1/4	56	85	85	18	63	163

d	L	z	E	X7	Y1	Y	H	X10	B3	BG	Wmax	V1	H4	G1	da2
(mm)	(mm)	(mm)	(mm)	(mm)	(mm)	(mm)	(mm)	(mm)	(mm)		(mm)	(mm)	(mm)	(mm)	(mm)
20	130	96	74	43	35	75	115	35	25	M6	95	27	12	M5	33
25	150	111	74	43	35	75	115	35	25	M6	103	30	12	M5	33
32	160	118	94	51	35	88	128	35	25	M6	115	36	12	M5	33
40	180	133	94	51	33	88	128	33	45	M8	138	44	15	M5	33
50	200	147	120	62	33	111	151	33	45	M8	148	51	15	M5	33
63	230	169	120	62	36	111	151	36	45	M8	163	64	15	M5	33

le tableau se poursuit à la page suivante

d	X6	X5
(mm)	(mm)	(mm)
20	30	80
25	30	80
32	30	80
40	30	80
50	30	80
63	30	80



**Vanne à bille PP-H type 546 Pro avec actionneur pneumatique
FO (ouverture sans pression)
Avec embouts mâles pour soudage bout à bout IR-Plus métrique SDR11**

Exécution:

- Commande de la pression d'alimentation via l'interface NAMUR intégrée selon VDI/VDE 3845 avec 5,6 bar (81,2 psi)
- Temps de manoeuvre 90° < 1-2s
- Conçu pour un montage et démontage facile
- Inserts de fixation en acier inoxydable intégrés
- Solution entièrement en plastique (boîtier d'actionneur en PP-GF)
- Indicateur de position
- Cote z, extrémités de la vanne et écrous **compatibles** avec les types 230-235 et 546 (1ère génération)

Option:

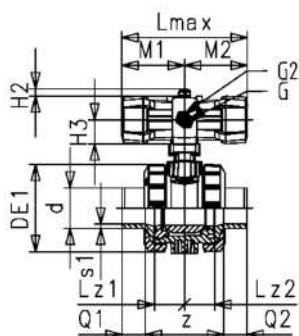
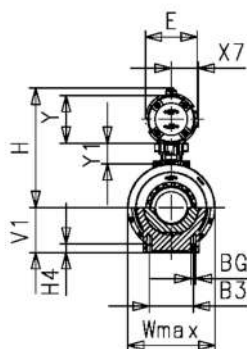
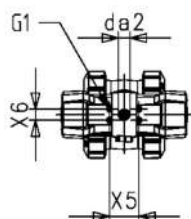
- Capteur de retour de position, avec LED (DN10-50) - PNP, NPN et NAMUR
- Positionneur RPC, RPC D, RPC PID
- Possibilité de configuration individuelle de la vanne

d (mm)	DN (mm)	PN (bar)	valeur kv (Δp=1 bar) (l/min)	EPDM Code	EUR	SP	poids (kg)
20	15	10	185	199 251 853	sur demande	1	1,200
25	20	10	350	199 251 854	sur demande	1	1,300
32	25	10	700	199 251 855	sur demande	1	1,400
40	32	10	1000	199 251 856	sur demande	1	2,500
50	40	10	1600	199 251 857	sur demande	1	2,800
63	50	10	3100	199 251 858	sur demande	1	2,774
75	65	10	5000	199 251 859	sur demande	1	6,600
90	80	10	7000	199 251 860	sur demande	1	8,400
110	100	10	11000	199 251 861	sur demande	1	12,600

d (mm)	FKM Code	EUR	SP	poids (kg)
20	199 251 863	sur demande	1	1,200
25	199 251 864	sur demande	1	1,300
32	199 251 865	sur demande	1	1,400
40	199 251 866	sur demande	1	2,032
50	199 251 867	sur demande	1	2,800
63	199 251 868	sur demande	1	2,791
75	199 251 869	sur demande	1	6,600
90	199 251 870	sur demande	1	8,400
110	199 251 871	sur demande	1	12,600

d (mm)	Actuator	DE1 (mm)	M1 (mm)	M2 (mm)	Lmax (mm)	H2 (mm)	G2 (mm)	G (mm)	H3 (mm)	Lz1 (mm)	Lz2 (mm)	Q1 (mm)	Q2 (mm)	z (mm)
20	PPA08	50	80	80	159	20	M5	G 1/4	41	28	28	14	14	98
25	PPA08	58	80	80	159	20	M5	G 1/4	41	33	33	16	16	111
32	PPA15	68	106	106	211	20	M5	G 1/4	45	36	36	18	18	118
40	PPA15	84	106	106	211	20	M5	G 1/4	45	43	43	21	21	133
50	PPA40	97	123	123	246	20	M5	G 1/4	56	45	45	23	23	147
63	PPA40	124	123	123	246	20	M5	G 1/4	56	51	51	27	27	169
75	PPA80	166	172	172	343	20	M5	G 1/4	66	68	68	41	41	184
90	PPA80	200	172	172	343	20	M5	G 1/4	66	71	71	33	33	199
110	PPA80	238	172	172	343	20	M5	G 1/4	66	82	82	38	38	226

d (mm)	E (mm)	X7 (mm)	Y1 (mm)	Y (mm)	H (mm)	X10 (mm)	B3 (mm)	BG (mm)	Wmax (mm)	V1 (mm)	H4 (mm)	G1 (mm)	da2 (mm)	X6 (mm)	X5 (mm)
20	74	43	35	75	115	35	25	M6	77	27	12	M5	33	30	80
25	74	43	35	75	115	35	25	M6	77	30	12	M5	33	30	80
32	94	51	35	88	128	35	25	M6	93	36	12	M5	33	30	80
40	94	51	33	88	128	33	45	M8	93	44	15	M5	33	30	80
50	120	62	33	111	151	33	45	M8	117	51	15	M5	33	30	80



Le tableau se poursuit à la page suivante

d	E	X7	Y1	Y	H	X10	B3	BG	Wmax	V1	H4	G1	da2	X6	X5
(mm)	(mm)	(mm)	(mm)	(mm)	(mm)	(mm)	(mm)		(mm)	(mm)	(mm)	(mm)	(mm)	(mm)	(mm)
63	120	62	36	111	151	36	45	M8	117	64	15	M5	33	30	80
75	142	74		131	171		70	M8	139	85	15	M6	33	30	80
90	142	74		131	171		70	M8	139	105	15	M7	33	30	80
110	142	74		131	171		120	M12	139	123	22	M8	33	30	80

Vannes à membrane pneumatiques



PROGEF Standard Vanne à membrane type 604 Avec union avec emboîture pour soudage métrique

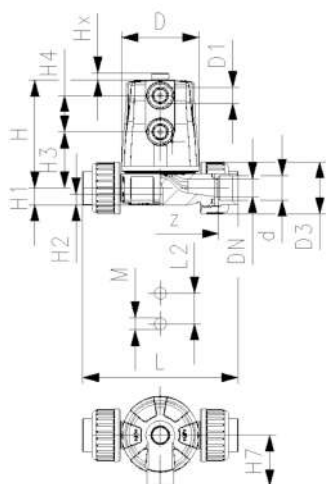
Exécution:

- Matériel : Polypropylène (PP-H)
- Exécution compacte sans vis
- Débit élevé
- Boîtier de l'actionneur avec filetage pour une maintenance facile
- Ouverture et fermeture rapides
- Conçu pour un montage et démontage facile
- Longueur d'installation standard

Option:

- Possibilité de configuration individuelle de la vanne

* Matière de l'O-Ring : FKM



Actuator	d	Pouces	DN	PN	valeur kv	EPDM	EUR
	(mm)	(inch)	(mm)	(bar)	($\Delta p=1$ bar)	Code	
					(l/min)		
FC	20	½	15	6	125	167 604 012	252,58
FO	20	½	15	6	125	167 604 014	223,78
DA	20	½	15	6	125	167 604 015	211,73

Actuator	d	FKM	EUR	poids	PTFE/EPDM	EUR
	(mm)	Code		(kg)	Code	
FC	20	167 604 062	276,46	0,35	167 604 032	258,19
FO	20	167 604 064	251,01	0,32	167 604 034	257,10
DA	20	167 604 065	235,68	0,30	167 604 035	247,17

Actuator	d	D	D1_G	D3	H	H1	H2	H3	H4	H7	L	L2	M	z
	(mm)	(mm)	(inch)	(mm)	(mm)	(mm)	(mm)	(mm)	(mm)	(mm)	(mm)	(mm)		(mm)
FC	20	65	¼	48	89	14	12	46	30	42	128	25	M6	96
FO	20	65	¼	48	89	14	12	46	30	42	128	25	M6	96
DA	20	65	¼	48	89	14	12	46	30	42	128	25	M6	96

Actuator	d	Course = Hx
	(mm)	(mm)
FC	20	6
FO	20	6
DA	20	6



PROGEF Standard Vanne à membrane type 604
Avec union avec bout mâle pour soudage bout à bout métrique

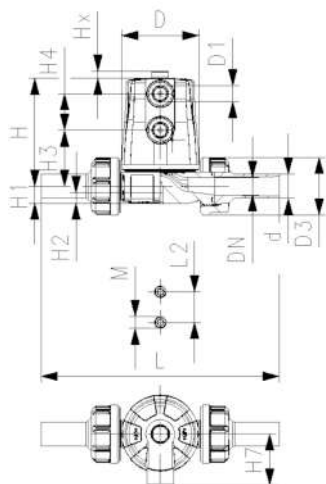
Exécution:

- Matériel : Polypropylène (PP-H)
- Exécution compacte sans vis
- Débit élevé
- Boîtier de l'actionneur avec filetage pour une maintenance facile
- Ouverture et fermeture rapides
- Conçu pour un montage et démontage facile
- Longueur d'installation standard

Option:

- Possibilité de configuration individuelle de la vanne

* Matière de l'O-Ring : FKM



Actuator	d (mm)	Pouces (inch)	DN (mm)	PN (bar)	valeur kv (Δp=1 bar) (L/min)	EPDM Code	EUR
FC	20	½	15	6	125	167 604 112	246,42
FO	20	½	15	6	125	167 604 114	229,49
DA	20	½	15	6	125	167 604 115	209,46

Actuator	d (mm)	FKM Code	EUR	poids (kg)	PTFE/EPDM Code	EUR
FC	20	167 604 162	272,46	0,35	167 604 132	261,77
FO	20	167 604 164	251,01	0,32	167 604 134	257,69
DA	20	167 604 165	229,95	0,30	167 604 135	249,25

Actuator	d (mm)	D (mm)	D1_G (inch)	D3 (mm)	H (mm)	H1 (mm)	H2 (mm)	H3 (mm)	H4 (mm)	H7 (mm)	L (mm)	L2 (mm)	M	z (mm)
FC	20	65	¼	48	89	14	12	46	30	42	196	25	M6	100
FO	20	65	¼	48	89	14	12	46	30	42	196	25	M6	100
DA	20	65	¼	48	89	14	12	46	30	42	196	25	M6	100

Actuator	d (mm)	Course = Hx (mm)
FC	20	6
FO	20	6
DA	20	6



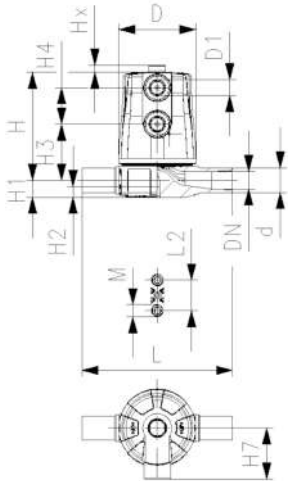
PROGEF Standard Vanne à membrane type 605
Avec bout mâle pour soudage bout à bout métrique

Exécution:

- Matériel : Polypropylène (PP-H)
- Exécution compacte sans vis
- Débit élevé
- Boîtier de l'actionneur avec filetage pour une maintenance facile
- Ouverture et fermeture rapides
- Conçu pour un montage et démontage facile
- Longueur d'installation standard

Option:

- Possibilité de configuration individuelle de la vanne
- * Matière de l'O-Ring : FKM



Actuator	d (mm)	Pouces (inch)	DN (mm)	PN (bar)	valeur kv (Δp=1 bar) (l/min)	EPDM Code	EUR
FC	20	½	15	6	125	167 605 112	sur demande
FO	20	½	15	6	125	167 605 114	217,88
DA	20	½	15	6	125	167 605 115	222,82

Actuator	d (mm)	FKM Code	EUR	poids (kg)	PTFE/EPDM Code	EUR
FC	20	167 605 162	251,03	0,31	167 605 132	272,53
FO	20	167 605 164	248,69	0,28	167 605 134	255,78
DA	20	167 605 165	242,06	0,26	167 605 135	265,38

Actuator	d (mm)	D (mm)	D1_G (inch)	H (mm)	H1 (mm)	H2 (mm)	H3 (mm)	H4 (mm)	H7 (mm)	L (mm)	L2 (mm)	e (mm)	M	z (mm)
FC	20	65	¼	89	14	12	46	30	42	124	25	1,9	M6	100
FO	20	65	¼	89	14	12	46	30	42	124	25	1,9	M6	100
DA	20	65	¼	89	14	12	46	30	42	124	25	1,9	M6	100

Actuator	d (mm)	Course = Hx (mm)
FC	20	6
FO	20	6
DA	20	6



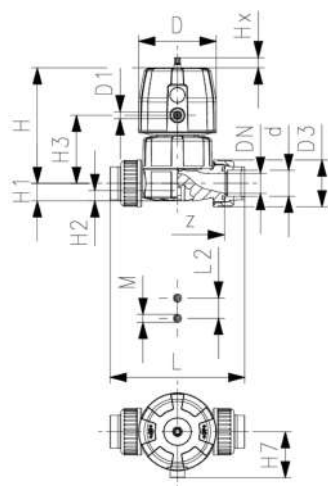
PROGEF Standard
Vanne à membrane DIASTAR Six
FC (Fermeture sans pression)
Manchons unions pour soudage métrique

Exécution:

- Matériel : Polypropylène (PP-H)
- Double débit en comparaison avec la version précédente
- un écrou remplace 4 vis
- Rotation d'air à 90° d'intervalle
- Conçu pour un montage et démontage facile
- Longueur courte totale

Option:

- Possibilité de configuration individuelle de la vanne



d (mm)	DN (mm)	Pouces (inch)	PN (bar)	valeur kv (Δp=1 bar) (L/min)	EPDM Code	EUR	SP	poids (kg)
25	20	¾	6	271	167 614 013	376,60	1	0,974
32	25	1	6	481	167 614 014	409,65	1	1,180
40	32	1 ¼	6	759	167 614 015	485,64	1	1,949
50	40	1 ½	6	960	167 614 016	574,86	1	2,450
63	50	2	6	1181	167 614 017	740,04	1	3,153

d (mm)	D (mm)	D1_G (inch)	H (mm)	H1 (mm)	H2 (mm)	H3 (mm)	H7 (mm)	L (mm)	L2 (mm)	M	z (mm)	Course = Hx (mm)	pouce (inch)
25	96	¾	132	18	12	73	57	150	25	M6	118	10	¾
32	96	¾	143	22	12	84	57	162	25	M6	126	13	1
40	120	¾	173	26	15	99	69	184	45	M8	144	14	1 ¼
50	120	¾	193	32	15	119	69	210	45	M8	164	16	1 ½
63	120	¾	205	39	15	132	69	248	45	M8	194	16	2



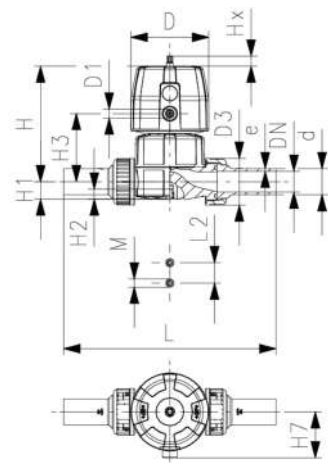
PROGEF Standard
Vanne à membrane DIASTAR Six
FC (Fermeture sans pression)
Manchons unions avec bouts mâles SDR11 métrique

Exécution:

- Matériel : Polypropylène (PP-H)
- Double débit en comparaison avec la version précédente
- un écrou remplace 4 vis
- Rotation d'air à 90° d'intervalle
- Conçu pour un montage et démontage facile
- Longueur courte totale

Option:

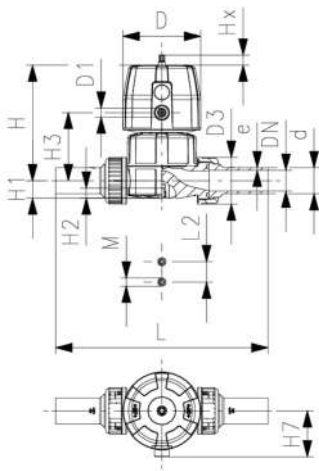
- Possibilité de configuration individuelle de la vanne



d (mm)	DN (mm)	Pouces (inch)	PN (bar)	valeur kv (Δp=1 bar) (L/min)	EPDM Code	EUR	SP	poids (kg)
25	20	¾	6	271	167 614 113	376,60	1	0,871
32	25	1	6	481	167 614 114	409,65	1	1,589
40	32	1 ¼	6	759	167 614 115	485,64	1	1,805
50	40	1 ½	6	960	167 614 116	574,86	1	2,279
63	50	2	6	1181	167 614 117	740,04	1	3,421

d (mm)	FKM Code	EUR	SP	poids (kg)
25	800 047 262	353,54	1	1,760
32	800 047 263	367,66	1	2,610
40	800 047 259	543,88	1	3,760
50	800 047 264	600,94	1	6,220
63	800 047 265	705,54	1	7,800

le tableau se poursuit à la page suivante



d	D	D1_G	H	H1	H2	H3	H7	L	L2	M	e	Course = Hx	pouce
(mm)	(mm)	(inch)	(mm)	(mm)	(mm)	(mm)	(mm)	(mm)	(mm)		(mm)	(mm)	(inch)
25	96	3/8	132	18	12	73	57	221	25	M6	2,3	10	3/4
32	96	3/8	143	22	12	84	57	234	25	M6	2,9	13	1
40	120	1/2	173	26	15	99	69	260	45	M8	3,7	14	1 1/4
50	120	1/2	193	32	15	119	69	284	45	M8	4,6	16	1 1/2
63	120	1/2	205	39	15	132	69	321	45	M8	5,8	16	2



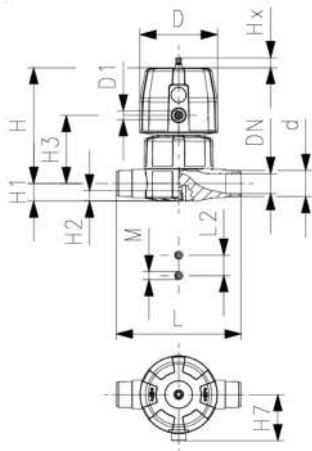
PROGEF Standard
Vanne à membrane DIASTAR Six
FC (Fermeture sans pression)
Avec bouts mâles pour soudage métrique

Exécution:

- Matériel : Polypropylène (PP-H)
- Double débit en comparaison avec la version précédente
- un écrou remplace 4 vis
- Rotation d'air à 90° d'intervalle
- Longueur totale EN 558

Option:

- Possibilité de configuration individuelle de la vanne



d	DN	Pouces	PN	valeur kv	EPDM	EUR	SP	poids
(mm)	(mm)	(inch)	(bar)	($\Delta p=1$ bar)	Code			(kg)
				(L/min)				
25	20	3/8	6	271	167 615 013	356,81	1	0,904
32	25	1	6	481	167 615 014	389,87	1	1,054
40	32	1 1/4	6	759	167 615 015	462,53	1	1,747
50	40	1 1/2	6	960	167 615 016	548,41	1	2,207
63	50	2	6	1181	167 615 017	706,98	1	2,981

d	D	D1_G	H	H1	H2	H3	H7	L	L2	M	e	Course = Hx	pouce
(mm)	(mm)	(inch)	(mm)	(mm)	(mm)	(mm)	(mm)	(mm)	(mm)		(mm)	(mm)	(inch)
25	96	3/8	132	18	12	73	57	144	25	M6	2,3	10	3/4
32	96	3/8	143	22	12	84	57	154	25	M6	2,9	13	1
40	120	1/2	173	26	15	99	69	174	45	M8	3,7	14	1 1/4
50	120	1/2	193	32	15	119	69	194	45	M8	4,6	16	1 1/2
63	120	1/2	205	39	15	132	69	224	45	M8	5,8	16	2



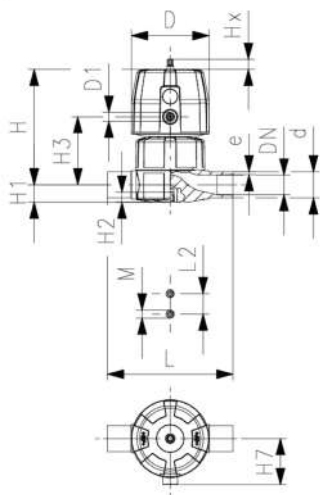
PROGEF Standard
Vanne à membrane DIASTAR Six
FC (Fermeture sans pression)
Avec bouts mâles pour soudage bout à bout métrique

Exécution:

- Matériel : Polypropylène (PP-H)
- Double débit en comparaison avec la version précédente
- un écrou remplace 4 vis
- Rotation d'air à 90° d'intervalle

Option:

- Possibilité de configuration individuelle de la vanne



d	DN	Pouces	PN	valeur kv	EPDM	EUR	SP	poids
(mm)	(mm)	(inch)	(bar)	($\Delta p=1$ bar)	Code			(kg)
				(L/min)				
25	20	¾	6	271	167 615 113	356,81	1	0,900
32	25	1	6	481	167 615 114	389,87	1	1,062
40	32	1 ¼	6	759	167 615 115	448,86	1	1,743
50	40	1 ½	6	960	167 615 116	548,41	1	2,202
63	50	2	6	1181	167 615 117	706,98	1	2,978

d	D	D1_G	H	H1	H2	H3	H7	L	L2	M	e	Course	pouce
(mm)	(mm)	(inch)	(mm)	(mm)	(mm)	(mm)	(mm)	(mm)	(mm)	(mm)	(mm)	= Hx	(inch)
												(mm)	
25	96	¾	132	18	12	73	57	144	25	M6	2,3	10	¾
32	96	¾	143	22	12	84	57	154	25	M6	2,9	13	1
40	120	¾	173	26	15	99	69	174	45	M8	3,7	14	1 ¼
50	120	¾	193	32	15	119	69	194	45	M8	4,6	16	1 ½
63	120	¾	205	39	15	132	69	224	45	M8	5,8	16	2



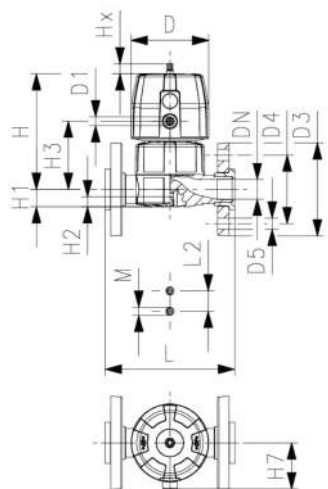
PROGEF Standard
Vanne à membrane DIASTAR Six
FC (Fermeture sans pression)
Avec brides tournantes PP-V métriques/BS

Exécution:

- Matériel : Polypropylène (PP-H)
- Double débit en comparaison avec la version précédente
- un écrou remplace 4 vis
- Rotation d'air à 90° d'intervalle
- Surface d'étanchéité combinée plate/striée
- Longueur totale EN 558
- dimensions de raccordement: ISO 7005 PN10, EN 1092 PN10, DIN 2501 PN10, BS 4504 PN 10

Option:

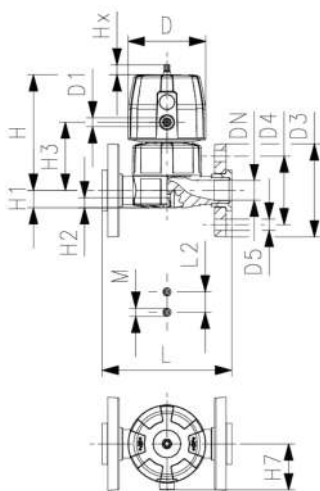
- Possibilité de configuration individuelle de la vanne



d	DN	Pouces	PN	valeur kv	EPDM	EUR	SP	poids
(mm)	(mm)	(inch)	(bar)	($\Delta p=1$ bar)	Code			(kg)
				(L/min)				
25	20	¾	6	271	167 617 113	414,40	1	1,148
32	25	1	6	481	167 617 114	469,11	1	1,410
40	32	1 ¼	6	759	167 617 115	554,99	1	2,279
50	40	1 ½	6	960	167 617 116	657,38	1	2,751
63	50	2	6	1181	167 617 117	849,06	1	3,921

d	D	D1_G	D3	D4	D5	H	H1	H2	H3	H7	L	L2	M	Course
(mm)	(mm)	(inch)	(mm)	(mm)	(mm)	(mm)	(mm)	(mm)	(mm)	(mm)	(mm)	(mm)	(mm)	= Hx
														(mm)
25	96	¾	105	75	14	132	18	12	73	57	150	25	M6	10
32	96	¾	115	85	14	143	22	12	84	69	160	25	M6	13
40	120	¾	140	100	18	173	26	15	99	69	180	45	M8	14
50	120	¾	150	110	18	193	32	15	119	69	200	45	M8	16
63	120	¾	165	125	18	205	39	15	132	69	230	45	M8	16

le tableau se poursuit à la page suivante



d (mm)	d (inch)
25	3/4
32	1
40	1 1/4
50	1 1/2
63	2



PROGEF Standard
Vanne à membrane DIASTAR Ten
FC (Fermeture sans pression)
Manchon unions pour soudage emboiture métrique

Exécution:

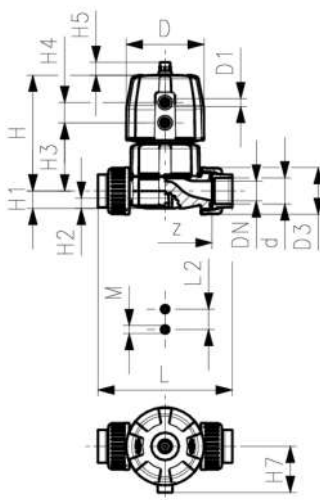
- Matériel : Polypropylène (PP-H)
- Double débit en comparaison avec la version précédente
- un écrou remplace 4 vis
- Rotation d'air à 90° d'intervalle
- Conçu pour un montage et démontage facile
- Longueur courte totale

Option:

- Possibilité de configuration individuelle de la vanne
- Gamme d'accessoires simple disponible

Pression : 1 côté

*Material O-ring (for PFTE diaphragms): FKM

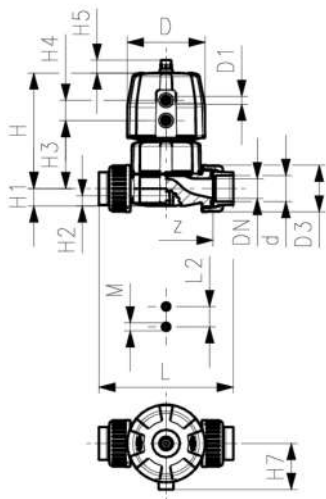


d (mm)	DN (mm)	Pouces (inch)	PN (bar)	valeur kv (Δp=1 bar) (l/min)	EPDM Code	EUR	SP	poids (kg)
20	15	1/2	10	125	167 624 012	429,72	1	0,524
25	20	3/4	10	271	167 624 013	457,95	1	1,061
32	25	1	10	481	167 624 014	486,16	1	1,272
40	32	1 1/4	10	759	167 624 015	608,30	1	2,123
50	40	1 1/2	10	1263	167 624 016	730,90	1	3,593
63	50	2	6	1728	167 624 017	929,48	1	4,195

d (mm)	FKM Code	EUR	SP	poids (kg)	PTFE/EPDM Code	EUR	SP	poids (kg)
20	167 624 062	500,65	1	0,556	167 624 032	556,17	1	0,526
25	167 624 063	sur demande	1	1,082	167 624 033	594,21	1	1,071
32	167 624 064	563,27	1	1,267	167 624 034	632,64	1	1,286
40	167 624 065	729,65	1	2,066	167 624 035	788,99	1	2,152
50	167 624 066	877,60	1	3,593	167 624 036	947,87	1	3,623
63	167 624 067	1.091,51	1	4,328	167 624 037	1.208,89	1	5,032

d (mm)	PTFE/FKM Code	EUR	SP	poids (kg)
20	167 624 052	695,61	1	0,526
25	167 624 053	740,36	1	1,071
32	167 624 054	sur demande	1	1,286
40	167 624 055	816,93	1	2,152
50	167 624 056	sur demande	1	3,623
63	167 624 057	sur demande	1	5,032

le tableau se poursuit à la page suivante



d (mm)	D (mm)	D1_G (inch)	H (mm)	H1 (mm)	H2 (mm)	H3 (mm)	H4 (mm)	H5 (mm)	H7 (mm)	L (mm)	L2 (mm)	M	z (mm)	Course = Hx (mm)
20	68	1/8	101	14	12	60	24	16	43	128	25	M6	100	7
25	96	3/8	132	18	12	73	25	16	57	150	25	M6	118	10
32	96	1/4	143	22	12	84	25	16	57	162	25	M6	126	13
40	120	1/2	173	26	15	99	26	26	69	184	45	M8	144	15
50	150	3/4	214	32	15	119	36	26	88	210	45	M8	164	19
63	150	1/2	226	39	15	132	36	26	88	248	45	M8	194	23

d (mm)	pouce (inch)
20	3/8
25	1/2
32	1
40	1 1/4
50	1 1/2
63	2



PROGEF Standard
Vanne à membrane DIASTAR Ten
FC (Fermeture sans pression)
Unions avec bouts mâles pour soudage métrique SDR11

Exécution:

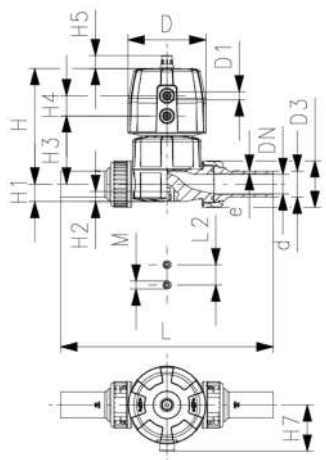
- Matériel : Polypropylène (PP-H)
- Double débit en comparaison avec la version précédente
- un écrou remplace 4 vis
- Rotation d'air à 90° d'intervalle
- Conçu pour un montage et démontage facile
- Longueur courte totale

Option:

- Possibilité de configuration individuelle de la vanne
- Gamme d'accessoires simple disponible

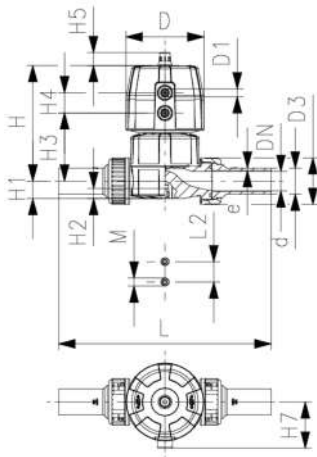
* PN: PTFE

Pression : 1 côté



d (mm)	DN (mm)	PN (psi)	PN* (bar)	valeur kv (Δp=1 bar) (L/min)	EPDM Code	EUR	SP	poids (kg)
20	15	150/150*	10/10*	125	167 624 112	439,57	1	0,534
25	20	150/150*	10/10*	271	167 624 113	469,85	1	0,975
32	25	150/150*	10/10*	481	167 624 114	498,10	1	1,679
40	32	150/150*	10/10*	759	167 624 115	624,54	1	2,656
50	40	150/150*	10/10*	1263	167 624 116	748,78	1	3,470
63	50	150/90*	10/6*	1728	167 624 117	953,81	1	5,087

d (mm)	FKM Code	EUR	SP	poids (kg)	PTFE/EPDM Code	EUR	SP	poids (kg)
20	167 624 162	547,64	1	0,564	167 624 132	570,32	1	0,533
25	167 624 163	484,28	1	1,094	167 624 133	610,41	1	0,971
32	167 624 164	533,16	1	1,287	167 624 134	648,45	1	1,698
40	167 624 165	660,26	1	2,098	167 624 135	809,05	1	2,682
50	167 624 166	841,16	1	3,601	167 624 136	899,69	1	4,378
63	167 624 167	1.023,66	1	4,342	167 624 137	1.228,27	1	4,076



d (mm)	PTFE/FKM Code	EUR	SP	poids (kg)
20	167 624 152	597,99	1	0,533
25	167 624 153	646,88	1	0,971
32	167 624 154	689,55	1	1,698
40	167 624 155	997,32	1	2,682
50	167 624 156	1.074,76	1	4,378
63	167 624 157	1.304,96	1	4,076

d (mm)	D (mm)	D1_G (inch)	H (mm)	H1 (mm)	H2 (mm)	H3 (mm)	H4 (mm)	H5 (mm)	H7 (mm)	L (mm)	L2 (mm)	M	e (mm)	Course = Hx (mm)
20	68	⅝	101	14	12	60	24	16	43	196	25	M6	1,9	7
25	96	⅝	132	18	12	73	25	16	57	221	25	M6	2,3	10
32	96	⅝	143	22	12	84	25	16	57	234	25	M6	2,9	13
40	120	⅝	173	26	15	99	26	26	69	260	45	M8	3,7	15
50	150	¾	214	32	15	119	36	26	88	284	45	M8	4,6	19
63	150	¾	226	39	15	132	36	26	88	321	45	M8	5,8	23

d (mm)	pouce (inch)
20	⅜
25	⅜
32	1
40	1 ¼
50	1 ½
63	2



PROGEF Standard
Vanne à membrane DIASTAR Ten
FC (Fermeture sans pression)
avec bouts mâles pour soudage
dans l'emboîture métrique

Exécution:

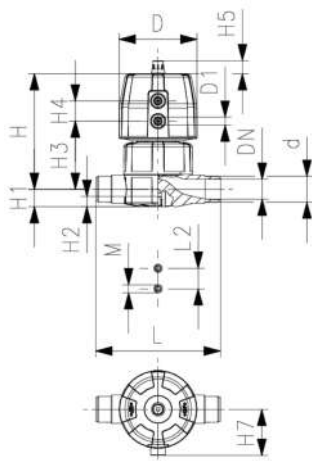
- Matériel : Polypropylène (PP-H)
- Double débit en comparaison avec la version précédente
- un écrou remplace 4 vis
- Rotation d'air à 90° d'intervalle
- Longueur totale EN 558

Option:

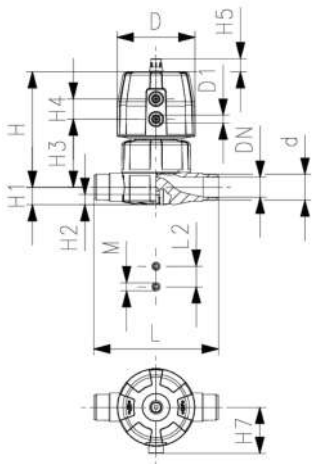
- Possibilité de configuration individuelle de la vanne
- Gamme d'accessoires simple disponible

* PN: PTFE

Pression : 1 côté



d (mm)	DN (mm)	PN (psi)	PN* (bar)	valeur kv (Δp=1 bar) (L/min)	EPDM Code	EUR	SP	poids (kg)
20	15	150/150*	10/10*	125	167 625 012	413,50	1	0,461
25	20	150/150*	10/10*	271	167 625 013	441,72	1	0,968
32	25	150/150*	10/10*	481	167 625 014	469,85	1	1,146
40	32	150/150*	10/10*	759	167 625 015	588,18	1	1,897
50	40	150/150*	10/10*	1263	167 625 016	706,94	1	3,345
63	50	150/90*	10/6*	1728	167 625 017	897,48	1	4,006



d (mm)	PTFE/EPDM Code	EUR	SP	poids (kg)
20	167 625 032	538,29	1	0,502
25	167 625 033	574,10	1	0,990
32	167 625 034	597,25	1	1,156
40	167 625 035	762,93	1	1,917
50	167 625 036	898,89	1	3,375
63	167 625 037	1.166,59	1	4,054

d (mm)	D (mm)	D1_G (inch)	H (mm)	H1 (mm)	H2 (mm)	H3 (mm)	H4 (mm)	H5 (mm)	H7 (mm)	L (mm)	L2 (mm)	M (mm)	e (mm)	Course = Hx (mm)
20	68	1/8	101	14	12	60	24	16	43	124	25	M6	1,9	7
25	96	3/8	132	18	12	73	25	16	57	144	25	M6	2,3	10
32	96	1/2	143	22	12	84	25	16	57	154	25	M6	2,9	13
40	120	3/4	173	26	15	99	26	26	69	174	45	M8	3,7	15
50	150	1/2	214	32	15	119	36	26	88	194	45	M8	4,6	19
63	150	3/4	226	39	15	132	36	26	88	224	45	M8	5,8	23

d (mm)	d pouce (inch)
20	3/4
25	1
32	1 1/4
40	1 1/2
50	2
63	2 1/2



PROGEF Standard
Vanne à membrane DIASTAR Ten
FC (Fermeture sans pression)
Avec bouts mâles pour soudage métrique

Exécution:

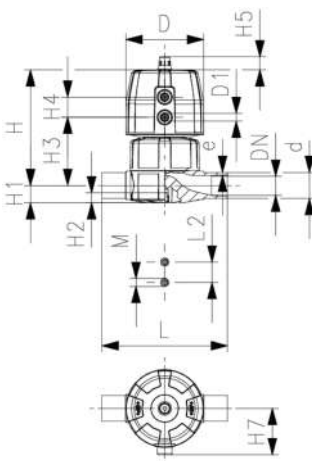
- Matériel : Polypropylène (PP-H)
- Double débit en comparaison avec la version précédente
- un écrou remplace 4 vis
- Rotation d'air à 90° d'intervalle

Option:

- Possibilité de configuration individuelle de la vanne
- Gamme d'accessoires simple disponible

* PN: PTFE

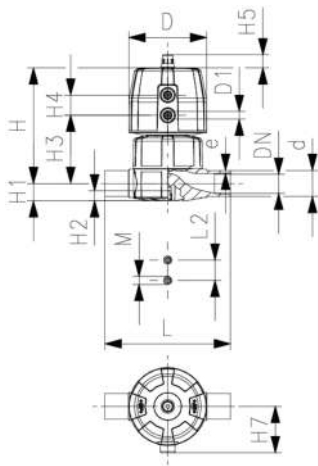
Pression : 1 côté



d (mm)	DN (mm)	PN (psi)	PN* (bar)	valeur kv (Δp=1 bar) (L/min)	EPDM Code	EUR	SP	poids (kg)
20	15	150/150*	10/10*	125	167 625 112	425,87	1	0,491
25	20	150/150*	10/10*	271	167 625 113	453,65	1	0,975
32	25	150/150*	10/10*	481	167 625 114	465,87	1	1,134
40	32	150/150*	10/10*	759	167 625 115	602,32	1	1,893
50	40	150/150*	10/10*	1263	167 625 116	696,08	1	3,340
63	50	150/90*	10/6*	1728	167 625 117	906,91	1	3,899

d (mm)	PTFE/EPDM Code	EUR	SP	poids (kg)
20	167 625 132	554,05	1	0,501
25	167 625 133	590,34	1	0,986
32	167 625 134	628,36	1	1,154
40	167 625 135	761,69	1	1,913
50	167 625 136	928,53	1	3,370
63	167 625 137	1.186,49	1	3,927

le tableau se poursuit à la page suivante



d	D	D1_G	H	H1	H2	H3	H4	H5	H7	L	L2	M	Course = Hx	pouce
(mm)	(mm)	(inch)	(mm)	(mm)	(mm)	(mm)	(mm)	(mm)	(mm)	(mm)	(mm)		(mm)	(inch)
20	68	⅜	101	14	12	60	24	16	43	124	25	M6	7	⅓
25	96	⅜	132	18	12	73	25	16	57	144	25	M6	10	⅓
32	96	⅜	143	22	12	84	25	16	57	154	25	M6	13	1
40	120	⅜	173	26	15	99	26	26	69	174	45	M8	15	1 ¼
50	150	⅜	214	32	15	119	36	26	88	194	45	M8	19	1 ½
63	150	⅜	226	39	15	132	36	26	88	224	45	M8	23	2



PROGEF Standard
Vanne à membrane DIASTAR Ten
FC (Fermeture sans pression)
Avec brides tournantes PP-V métrique / BS

Exécution:

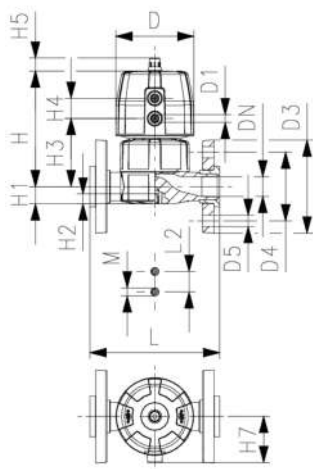
- Matériel : Polypropylène (PP-H)
- Double débit en comparaison avec la version précédente
- un écrou remplace 4 vis
- Rotation d'air à 90° d'intervalle
- Surface d'étanchéité combinée plate/striée
- Longueur totale EN 558
- dimensions de raccordement: ISO 7005 PN10, EN 1092 PN10, DIN 2501 PN10, BS 4504 PN 10

Option:

- Possibilité de configuration individuelle de la vanne
- Gamme d'accessoires simple disponible

* PN: PTFE

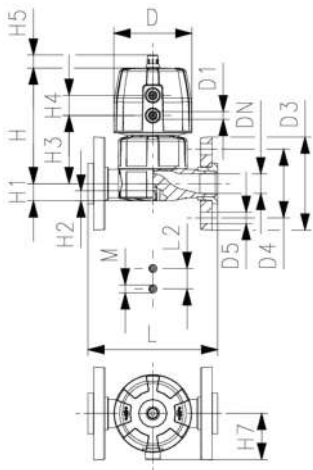
Pression : 1 côté



d	DN	Pouces	PN	PN*	valeur kv	EPDM	EUR	SP	poids	
(mm)	(mm)	(inch)	(bar)	(bar)	(Δp=1 bar)	Code			(kg)	
					(L/min)					
20	15	⅓	10	10*	125	167 627 112	463,93	1	0,674	
25	20	⅜	10	10*	271	167 627 113	495,92	1	1,223	
32	25	1	10	10*	481	167 627 114	526,28	1	1,482	
40	32	1 ¼	10	10*	759	167 627 115	658,74	1	2,554	
50	40	1 ½	10	10*	1263	167 627 116	788,99	1	3,889	
63	50	2	6	6*	1728	167 627 117	1.003,86	1	4,918	

d	DN	FKM	EUR	SP	poids	PTFE/	EUR	SP	poids
(mm)	(mm)	Code			(kg)	EPDM*			(kg)
						Code			
20	15	167 627 162	sur demande	1	0,674	167 627 132	602,31	1	0,684
25	20	167 627 163	sur demande	1	1,223	167 627 133	642,48	1	1,234
32	25	167 627 164	sur demande	1	1,482	167 627 134	682,64	1	1,526
40	32	167 627 165	sur demande	1	2,429	167 627 135	855,13	1	2,562
50	40	167 627 166	sur demande	1	3,889	167 627 136	1.026,05	1	3,919
63	50	167 627 167	942,52	1	4,842	167 627 137	1.307,08	1	4,952

le tableau se poursuit à la page suivante



d (mm)	DN (mm)	PTFE/FKM* Code	EUR	SP	poids (kg)
20	15	167 627 152	sur demande	1	0,684
25	20	167 627 153	sur demande	1	1,234
32	25	167 627 154	sur demande	1	1,526
40	32	800 057 812	sur demande	1	3,760
50	40	167 627 156	1.927,05	1	3,919
63	50	800 063 747	sur demande	1	7,800

d (mm)	DN (mm)	D (mm)	D1_G (inch)	D3 (mm)	D4 (mm)	D5 (mm)	H (mm)	H1 (mm)	H2 (mm)	H3 (mm)	H4 (mm)	H5 (mm)	H7 (mm)	L (mm)	L2 (mm)
20	15	68	1/8	95	65	14	101	14	12	60	24	16	43	130	25
25	20	96	1/8	105	75	14	132	18	12	73	25	16	57	150	25
32	25	96	1/8	115	85	14	143	22	12	84	25	16	69	160	25
40	32	120	1/8	140	100	18	173	26	15	99	26	26	69	180	45
50	40	150	1/4	150	110	18	193	32	15	119	36	26	88	200	45
63	50	150	1/4	165	125	18	205	39	15	132	36	26	88	230	45

d (mm)	DN (mm)	M	Course = Hx (mm)	pouce (inch)
20	15	M6	7	1/2
25	20	M6	10	3/4
32	25	M6	13	1
40	32	M8	15	1 1/4
50	40	M8	19	1 1/2
63	50	M8	23	2



PROGEF Standard
Vanne à membrane DIASTAR Ten
FC (Fermeture sans pression)
Avec brides tournantes PP-V métriques ANSI

Exécution:

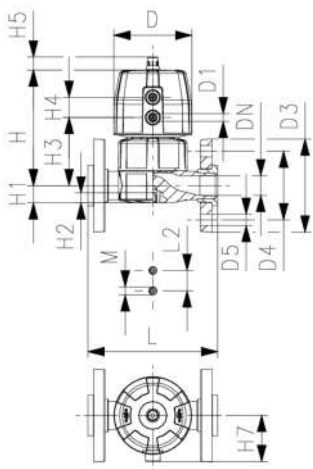
- Matériel : Polypropylène (PP-H)
- Double débit en comparaison avec la version précédente
- un écrou remplace 4 vis
- Rotation d'air à 90° d'intervalle
- Surface d'étanchéité combinée plate/striée
- Dimension de raccordement selon ANSI/ASME B 16.5 classe 150, ASTM D 4024, BS 1560, BS EN 1759

Option:

- Possibilité de configuration individuelle de la vanne
- Gamme d'accessoires simple disponible

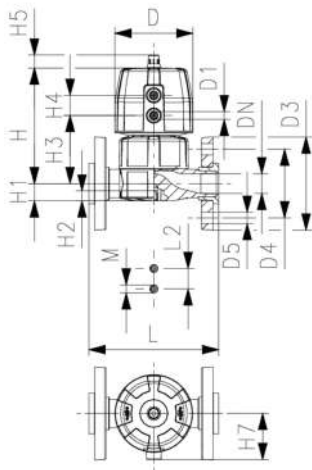
* PN: PTFE

Pression : 1 côté



d (mm)	DN (mm)	Pouces (inch)	PN (bar)	PN* (bar)	valeur kv (Δp=1 bar) (L/min)	EPDM Code	EUR	SP	poids (kg)
20	15	1/2	10	10*	125	167 627 712	sur demande	1	0,674
25	20	3/4	10	10*	271	167 627 713	sur demande	1	1,223
32	25	1	10	10*	481	167 627 714	sur demande	1	1,482
40	32	1 1/4	10	10*	759	167 627 715	sur demande	1	2,429
50	40	1 1/2	10	10*	1263	167 627 716	sur demande	1	3,889
63	50	2	10	6*	1728	167 627 717	sur demande	1	4,842

le tableau se poursuit à la page suivante



PTFE/EPDM Code	EUR	SP	poids (kg)
167 627 732	sur demande	1	0,684
167 627 733	sur demande	1	1,234
167 627 734	sur demande	1	1,502
167 627 735	sur demande	1	2,449
167 627 736	sur demande	1	3,919
167 627 737	sur demande	1	4,870

D	D1_G	D3	D4	D5	H	H1	H2	H3	H4	H5	H7	L	L2	M
(mm)	(inch)	(mm)	(mm)	(mm)	(mm)	(mm)	(mm)	(mm)	(mm)	(mm)	(mm)	(mm)	(mm)	
68	⅝	95	60	16	101	14	12	60	24	16	43	130	25	M6
96	⅝	105	70	16	132	18	12	73	25	16	57	150	25	M6
96	⅝	115	79	16	143	22	12	84	25	16	69	160	25	M6
120	⅝	140	89	16	173	26	15	99	26	26	69	180	45	M8
150	¾	150	98	16	193	32	15	119	36	26	88	200	45	M8
150	¾	165	121	19	205	39	15	132	36	26	88	230	45	M8

Course = Hx
(mm)

7
10
13
15
19
23



PROGEF Standard
Vanne à membrane type DIASTAR
Série 025 FC (Fermeture sans pression)
Brides fixes PP métrique

Exécution:

- Matériel : Polypropylène (PP-H)
- Dimension de raccordement ISO 7005, EN 1092, DIN 25 PN 10, BS 4504
- Avec indicateur de position / Pression de service : **d'un côté**
- * Avec brides libres PP-V

Dimensions de raccordement DN 80 et DN 150 métrique et pouce ANSI B16.5

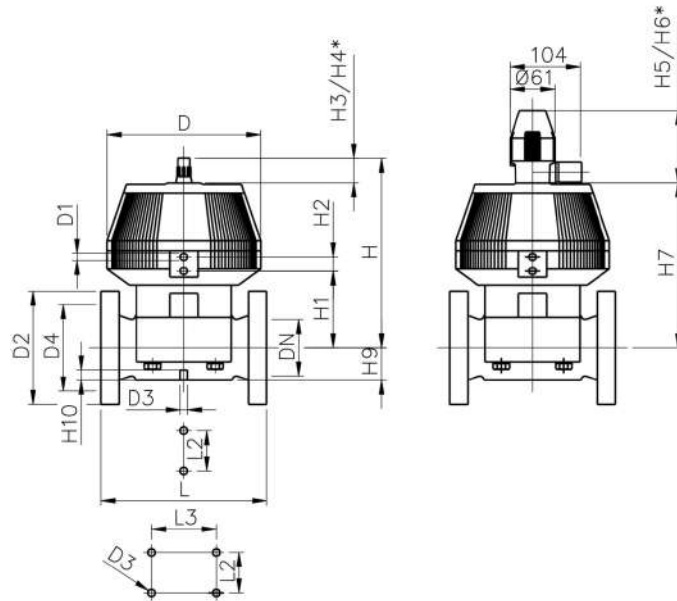
	d	Pouces	DN	PN	valeur kv	EPDM Code	EUR	poids
	(mm)	(inch)	(mm)	(bar)	($\Delta p=1$ bar)			(kg)
					(L/min)			
*	75	2 ½	65	10	992	199 025 267	1.899,38	14,810
**	90	3	80	10	1700	199 025 268	2.381,17	17,400
	110	4	100	6	2700	199 025 269	2.832,26	25,523
**	160	6	150	6	6033	199 025 270	6.229,95	35,000

d	PTFE/EPDM Code	EUR	poids
(mm)			(kg)
*	75 199 025 297	2.319,85	14,715
**	90 199 025 298	2.901,97	16,162
	110 199 025 299	3.450,57	24,700
**	160	sur demande	

d	D	D1_G	D2	D3[M]	D4	H	H1	H2	H3	H4	H5	H6	H7	H9	
(mm)	(mm)	(inch)	(mm)	(mm)	(mm)	(mm)	(mm)	(mm)	(mm)	(mm)	(mm)	(mm)	(mm)	(mm)	
*	75	280	¼	185	8	145	344	148	24	46	100	129	195	298	46
**	90	280	¼	200	12	160	348	150	24	46	100	129	195	302	57
	110	335	¼	225	12	180	395	176	24	46	100	129	195	349	69
**	160	335	¼	285	12	240	455	237	24	46	100	129	195	409	108

le tableau se poursuit à la page suivante

	d	H10	L	L2	L3
	(mm)	(mm)	(mm)	(mm)	(mm)
*	75	15	290	70	
**	90	15	310	120	
	110	20	350	120	
**	160	20	480	100	200



PROGEF Standard
Vanne à membrane DIASTAR Ten
FO (Ouverture sans pression)
Unions pour soudage emboîture métrique

Exécution:

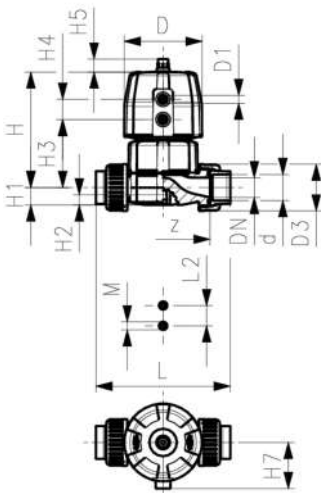
- Matériel : Polypropylène (PP-H)
- Double débit en comparaison avec la version précédente
- un écrou remplace 4 vis
- Rotation d'air à 90° d'intervalle
- Conçu pour un montage et démontage facile
- Longueur courte totale

Option:

- Possibilité de configuration individuelle de la vanne
- Gamme d'accessoires simple disponible

* PN: PTFE

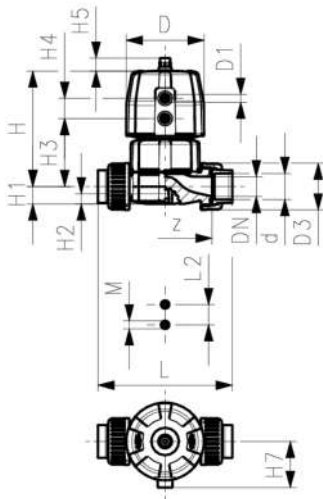
Pression : 1 côté



d	DN	PN*	valeur kv	EPDM	EUR	SP	poids
(mm)	(mm)	(bar)	($\Delta p=1$ bar)	Code			(kg)
			(L/min)				
20	15	10/10*	125	167 644 012	329,16	1	0,469
25	20	10/10*	271	167 644 013	348,91	1	0,908
32	25	10/10*	481	167 644 014	373,98	1	1,070
40	32	10/10*	759	167 644 015	469,85	1	1,706
50	40	10/10*	1263	167 644 016	589,46	1	3,503
63	50	10/10*	1728	167 644 017	715,91	1	4,238

d	PTFE/EPDM	EUR	SP	poids
(mm)	Code			(kg)
20	167 644 032	432,26	1	0,515
25	167 644 033	478,39	1	0,920
32	167 644 034	506,21	1	1,079
40	167 644 035	617,80	1	1,726
50	167 644 036	781,63	1	3,533
63	167 644 037	954,94	1	4,266

le tableau se poursuit à la page suivante



d	D	D1_G	H	H1	H2	H3	H4	H5	H7	L	L2	M	z	Course = Hx
(mm)	(mm)	(inch)	(mm)	(mm)	(mm)	(mm)	(mm)	(mm)	(mm)	(mm)	(mm)		(mm)	(mm)
20	68	1/4	101	14	12	60	24	16	43	128	25	M6	100	7
25	96	3/8	132	18	12	73	25	16	57	150	25	M6	118	10
32	96	3/8	143	22	12	84	25	16	57	162	25	M6	126	13
40	120	1/2	173	26	15	99	26	26	69	184	45	M8	144	15
50	150	1/2	214	32	15	119	36	26	88	210	45	M8	164	19
63	150	1/2	226	39	15	132	36	26	88	248	45	M8	194	23

d	pouce
(mm)	(inch)
20	3/4
25	1
32	1 1/4
40	1 1/2
50	2
63	2 1/2



PROGEF Standard
Vanne à membrane DIASTAR Ten
FO (Ouverture sans pression)
Unions à bouts mâles pour soudage SDR11 métrique

Exécution:

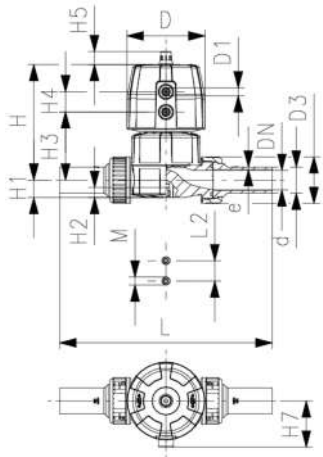
- Matériel : Polypropylène (PP-H)
- Double débit en comparaison avec la version précédente
- un écrou remplace 4 vis
- Rotation d'air à 90° d'intervalle
- Conçu pour un montage et démontage facile
- Longueur courte totale

Option:

- Possibilité de configuration individuelle de la vanne
- Gamme d'accessoires simple disponible

* PN: PTFE

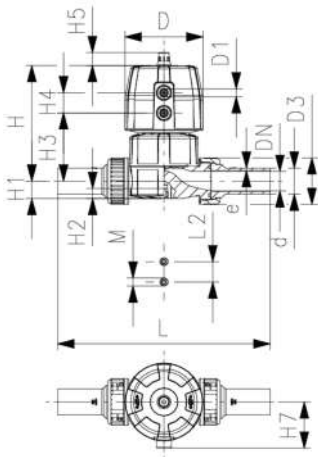
Pression : 1 côté



d	DN	PN*	valeur kv	EPDM	EUR	SP	poids
(mm)	(mm)	(bar)	($\Delta p=1$ bar)	Code			(kg)
			(L/min)				
20	15	10/10*	125	167 644 112	337,90	1	0,477
25	20	10/10*	271	167 644 113	362,63	1	0,920
32	25	10/10*	481	167 644 114	382,72	1	0,954
40	32	10/10*	759	167 644 115	480,59	1	1,738
50	40	10/10*	1263	167 644 116	604,91	1	2,814
63	50	10/10*	1728	167 644 117	731,71	1	4,413

d	PTFE/EPDM	EUR	SP	poids
(mm)	Code			(kg)
20	167 644 132	458,36	1	0,510
25	167 644 133	469,85	1	0,932
32	167 644 134	518,13	1	1,482
40	167 644 135	649,32	1	1,647
50	167 644 136	799,23	1	3,541
63	167 644 137	984,13	1	3,426

le tableau se poursuit à la page suivante



d	D	D1_G	H	H1	H2	H3	H4	H5	H7	L	L2	M	e	Course = Hx
(mm)	(mm)	(inch)	(mm)	(mm)	(mm)	(mm)	(mm)	(mm)	(mm)	(mm)	(mm)		(mm)	(mm)
20	68	⅜	101	14	12	60	24	16	43	196	25	M6	1,9	7
25	96	⅜	132	18	12	73	25	16	57	221	25	M6	2,3	10
32	96	⅜	143	22	12	84	25	16	57	234	25	M6	2,9	13
40	120	⅜	173	26	15	99	26	26	69	260	45	M8	3,7	15
50	150	¼	214	32	15	119	36	26	69	284	45	M8	4,6	19
63	150	¼	226	39	15	132	36	26	69	321	45	M8	5,8	23

d	pouce
(mm)	(inch)
20	⅜
25	⅜
32	1
40	1 ¼
50	1 ½
63	2



PROGEF Standard
Vanne à membrane DIASTAR Ten
FO (Ouverture sans pression)
avec bouts mâles pour soudage dans l'emboîture métrique

Exécution:

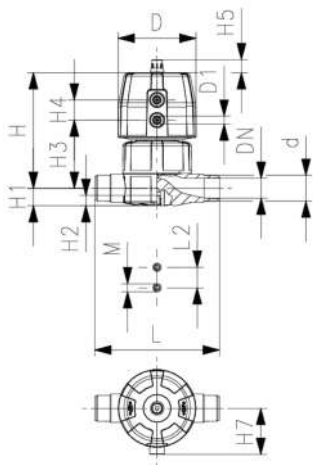
- Matériel : Polypropylène (PP-H)
- Double débit en comparaison avec la version précédente
- un écrou remplace 4 vis
- Rotation d'air à 90° d'intervalle
- Longueur totale EN 558

Option:

- Possibilité de configuration individuelle de la vanne
- Gamme d'accessoires simple disponible

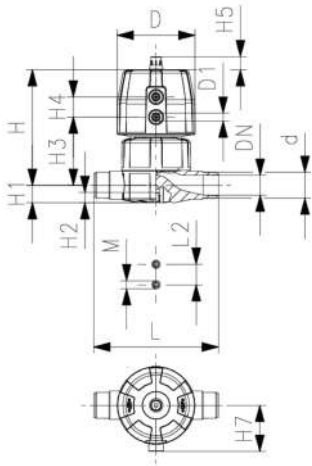
* PN: PTFE

Pression : 1 côté



d	DN	PN*	valeur kv	EPDM	EUR	SP	poids
(mm)	(mm)	(bar)	(Δp=1 bar)	Code			(kg)
			(L/min)				
20	15	10/10*	125	167 645 012	348,19	1	0,442
25	20	10/10*	271	167 645 013	394,83	1	0,805
32	25	10/10*	481	167 645 014	438,75	1	0,956
40	32	10/10*	759	167 645 015	558,74	1	1,537
50	40	10/10*	1263	167 645 016	672,39	1	3,255
63	50	10/10*	1728	167 645 017	693,63	1	3,812

d	PTFE/EPDM	EUR	SP	poids
(mm)	Code			(kg)
20	167 645 032	453,16	1	0,452
25	167 645 033	512,64	1	0,816
32	167 645 034	552,00	1	0,976
40	167 645 035	754,53	1	1,557
50	167 645 036	916,26	1	3,285
63	167 645 037	986,04	1	3,840



d	D	D1_G	H	H1	H2	H3	H4	H5	H7	L	L2	M	e	Course = Hx
(mm)	(mm)	(inch)	(mm)	(mm)	(mm)	(mm)	(mm)	(mm)	(mm)	(mm)	(mm)		(mm)	(mm)
20	68	⅜	101	14	12	60	24	16	43	124	25	M6	1,9	7
25	96	⅜	132	18	12	73	25	16	57	144	25	M6	2,3	10
32	96	⅜	143	22	12	84	25	16	57	154	25	M6	2,9	13
40	120	⅝	173	26	15	99	26	26	69	174	45	M8	3,7	15
50	150	⅜	214	32	15	119	36	26	88	194	45	M8	4,6	19
63	150	⅜	226	39	15	132	36	26	88	224	45	M8	5,8	23

d pouce	
(mm)	(inch)
20	⅜
25	⅜
32	1
40	1 ¼
50	1 ½
63	2



PROGEF Standard
Vanne à membrane DIASTAR Ten
FO (Ouverture sans pression)
A bouts mâles pour soudage métrique

Exécution:

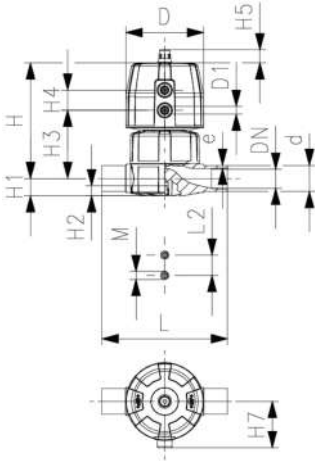
- Matériel : Polypropylène (PP-H)
- Double débit en comparaison avec la version précédente
- un écrou remplace 4 vis
- Rotation d'air à 90° d'intervalle

Option:

- Possibilité de configuration individuelle de la vanne
- Gamme d'accessoires simple disponible

* PN: PTFE

Pression : 1 côté

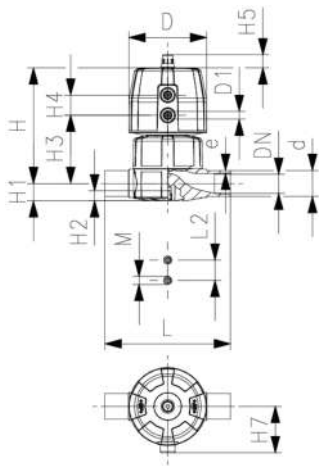


d	DN	PN*	valeur kv	EPDM	EUR	SP	poids
(mm)	(mm)	(bar)	(Δp=1 bar)	Code			(kg)
			(L/min)				
20	15	10/10*	125	167 645 112	330,37	1	0,441
25	20	10/10*	271	167 645 113	356,28	1	0,801
32	25	10/10*	481	167 645 114	368,45	1	0,954
40	32	10/10*	759	167 645 115	459,13	1	1,533
50	40	10/10*	1263	167 645 116	586,33	1	3,250
63	50	10/10*	1728	167 645 117	702,79	1	3,809

d	PTFE/EPDM	EUR	SP	poids
(mm)	Code			(kg)
20	167 645 132	442,26	1	0,451
25	167 645 133	487,37	1	0,812
32	167 645 134	501,12	1	0,974
40	167 645 135	647,58	1	1,553
50	167 645 136	792,58	1	3,280
63	167 645 137	977,49	1	3,837

d	D	D1_G	H	H1	H2	H3	H4	H5	H7	L	L2	M	e	Course = Hx
(mm)	(mm)	(inch)	(mm)	(mm)	(mm)	(mm)	(mm)	(mm)	(mm)	(mm)	(mm)		(mm)	(mm)
20	68	⅜	101	14	12	60	24	16	43	124	25	M6	1,9	7
25	96	⅜	132	18	12	73	25	16	57	144	25	M6	2,3	10
32	96	⅜	143	22	12	84	25	16	57	154	25	M6	2,9	13
40	120	⅝	173	26	15	99	26	26	69	174	45	M8	3,7	15
50	150	⅜	214	32	15	119	36	26	88	194	45	M8	4,6	19
63	150	⅜	226	39	15	132	36	26	88	224	45	M8	5,8	23

le tableau se poursuit à la page suivante



d pouce	
(mm)	(inch)
20	¾
25	1
32	1 ¼
40	1 ½
50	2
63	2 ¼



PROGEF Standard
Vanne à membrane DIASTAR Ten
FO (Ouverture sans pression)
Avec brides tournantes PP-V métrique / BS

Exécution:

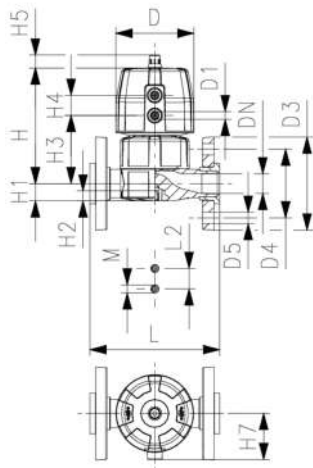
- Matériel : Polypropylène (PP-H)
- Double débit en comparaison avec la version précédente
- un écrou remplace 4 vis
- Rotation d'air à 90° d'intervalle
- Surface d'étanchéité combinée plate/striée
- Longueur totale EN 558
- dimensions de raccordement: ISO 7005 PN10, EN 1092 PN10, DIN 2501 PN10, BS 4504 PN 10

Option:

- Possibilité de configuration individuelle de la vanne
- Gamme d'accessoires simple disponible

* PN: PTFE

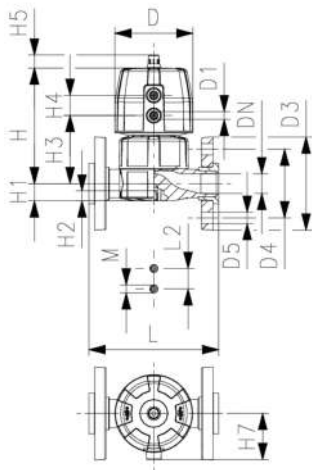
Pression : 1 côté



d	DN	PN*	valeur kv	EPDM	EUR	SP	poids
(mm)	(mm)	(bar)	($\Delta p=1$ bar)	Code			(kg)
			(L/min)				
20	15	10/10*	125	167 647 112	394,67	1	0,624
25	20	10/10*	271	167 647 113	480,60	1	1,049
32	25	10/10*	481	167 647 114	524,14	1	1,302
40	32	10/10*	759	167 647 115	677,45	1	2,069
50	40	10/10*	1263	167 647 116	808,68	1	3,799
63	50	10/10*	1728	167 647 117	861,28	1	4,752

d	PTFE/EPDM	EUR	SP	poids
(mm)	Code			(kg)
20	167 647 132	532,72	1	0,634
25	167 647 133	592,09	1	1,060
32	167 647 134	655,26	1	1,322
40	167 647 135	862,08	1	2,089
50	167 647 136	1.028,10	1	3,829
63	167 647 137	1.141,36	1	4,780

le tableau se poursuit à la page suivante



d	D	D1_G	D3	D4	D5	H	H1	H2	H3	H4	H5	H7	L	L2	M
(mm)	(mm)	(inch)	(mm)	(mm)	(mm)	(mm)	(mm)	(mm)	(mm)	(mm)	(mm)	(mm)	(mm)	(mm)	
20	68	1/8	95	65	14	101	14	12	60	24	16	57	130	25	M6
25	96	3/8	105	75	14	132	18	12	73	25	16	57	150	25	M6
32	96	1/2	115	85	14	143	22	12	84	25	16	69	160	25	M6
40	120	5/8	140	100	18	173	26	15	99	26	26	88	180	45	M8
50	150	3/4	150	110	18	214	32	15	119	36	26	103	200	45	M8
63	150	1	165	125	18	226	39	15	132	36	26	103	230	45	M8

d Course pouce
(mm) = Hx (inch)
(mm)

20	7	1/2
25	10	3/4
32	13	1
40	15	1 1/4
50	19	1 1/2
63	23	2



PROGEF Standard
Vanne à membrane DIASTAR Ten
FO (ouverture par effet de ressort)
Avec brides tournantes PP-V métriques ANSI

Exécution:

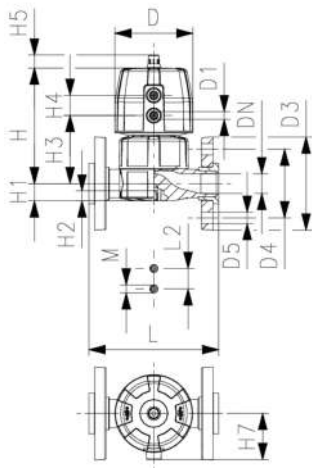
- Matériel : Polypropylène (PP-H)
- Double débit en comparaison avec la version précédente
- un écrou remplace 4 vis
- Rotation d'air à 90° d'intervalle
- Surface d'étanchéité combinée plate/striée
- Dimension de raccordement selon ANSI/ASME B 16.5 classe 150, ASTM D 4024, BS 1560, BS EN 1759

Option:

- Possibilité de configuration individuelle de la vanne
- Gamme d'accessoires simple disponible

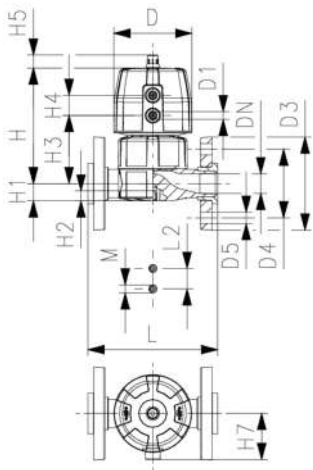
* PN: PTFE

Pression : 1 côté



d	DN	Pouches	PN	PN*	valeur kv	EPDM	EUR	SP	poids
(mm)	(mm)	(inch)	(bar)	(bar)	(Δp=1 bar)	Code			(kg)
					(L/min)				
20	15	1/2	10	10*	125	167 647 712	sur demande	1	0,624
25	20	3/4	10	10*	271	167 647 713	sur demande	1	1,049
32	25	1	10	10*	481	167 647 714	sur demande	1	1,302
40	32	1 1/4	10	10*	759	167 647 715	sur demande	1	2,069
50	40	1 1/2	10	10*	1263	167 647 716	sur demande	1	3,506
63	50	2	10	10*	1728	167 647 717	sur demande	1	4,752

PTFE/EPDM	EUR	SP	poids
Code			(kg)
167 647 732	sur demande	1	0,634
167 647 733	sur demande	1	1,060
167 647 734	sur demande	1	1,322
167 647 735	sur demande	1	2,089
167 647 736	sur demande	1	3,829
167 647 737	sur demande	1	4,780



D	D1_G	D3	D4	D5	H	H1	H2	H3	H4	H5	H7	L	L2	M
(mm)	(inch)	(mm)	(mm)	(mm)	(mm)	(mm)	(mm)	(mm)	(mm)	(mm)	(mm)	(mm)	(mm)	
68	⅝	95	60	16	101	14	12	60	24	16	57	130	25	M6
96	⅝	105	70	16	132	18	12	73	25	16	57	150	25	M6
96	⅝	115	79	16	143	22	12	84	25	16	69	160	25	M6
120	⅝	140	89	16	173	26	15	99	26	26	88	180	45	M8
150	⅝	150	98	16	214	32	15	119	36	26	103	200	45	M8
150	⅝	165	121	19	226	39	15	132	36	26	103	230	45	M8

Course
= Hx
(mm)

7
10
13
15
19
23



PROGEF Standard
Vanne à membrane type DIASTAR
Série 025 FO (Ouverture sans pression)
Brides fixes PP métrique

Exécution:

- Matériel : Polypropylène (PP-H)
- Dimension de raccordement ISO 7005, EN 1092, DIN 25 PN 10, BS 4504
- Avec indicateur de position / Pression de service : **d'un côté**
- * Avec brides libres PP-V

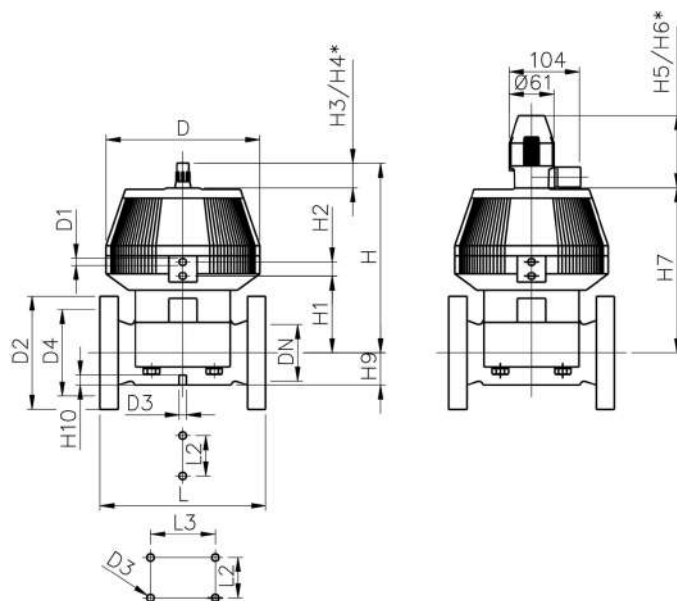
Dimensions de raccordement DN 80 et DN 150 métrique et pouce ANSI B16.5

d	Pouces	DN	PN	valeur kv	EPDM	EUR	pooids	
(mm)	(inch)	(mm)	(bar)	(Δp=1 bar)	Code		(kg)	
				(L/min)				
*	75	2 ½	65	10	992	199 025 277	1.205,89	13,110
**	90	3	80	10	1700	199 025 278	1.813,02	17,400
	110	4	100	6	2700	199 025 279	2.411,83	19,700
**	160	6	150	6	6033	199 025 280	5.698,06	35,000

d	PTFE/EPDM	EUR	pooids
(mm)	Code		(kg)
*	75 199 025 307	1.448,19	13,600
**	90 199 025 308	2.172,26	17,400
	110 199 025 309	2.890,76	24,700
**	160 199 025 310	6.834,31	35,000

d	D	D1_G	D2	D3[M]	D4	H	H1	H2	H3	H4	H5	H6	H7	H9	
(mm)	(mm)	(inch)	(mm)	(mm)	(mm)	(mm)	(mm)	(mm)	(mm)	(mm)	(mm)	(mm)	(mm)	(mm)	
*	75	280	¼	185	8	145	344	148	24	46	100	129	195	298	46
**	90	280	¼	200	12	160	348	150	24	46	100	129	195	302	57
	110	335	¼	225	12	180	395	176	24	46	100	129	195	349	69
**	160	335	¼	285	12	240	455	237	24	46	100	129	195	409	108

	d	H10	L	L2	L3
	(mm)	(mm)	(mm)	(mm)	(mm)
*	75	15	290	70	
**	90	15	310	120	
	110	20	350	120	
**	160	20	480	100	200



PROGEF Standard
Vanne à membrane DIASTAR Ten
DA (Action double)
manchons unions pour soudage dans l'emboîture
métrique

Exécution:

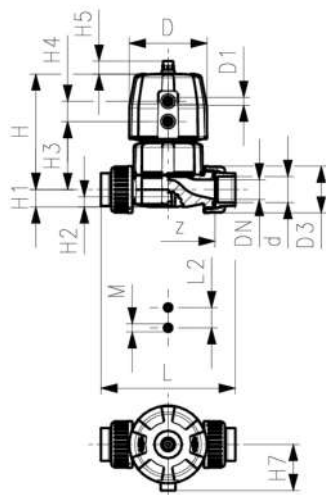
- Matériel : Polypropylène (PP-H)
- Double débit en comparaison avec la version précédente
- un écrou remplace 4 vis
- Rotation d'air à 90° d'intervalle
- Conçu pour un montage et démontage facile
- Longueur courte totale

Option:

- Possibilité de configuration individuelle de la vanne
- Gamme d'accessoires simple disponible

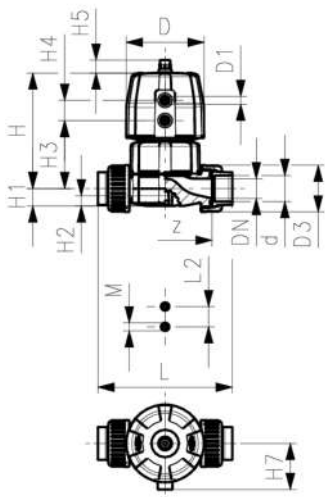
* PN: PTFE

Pression : 1 côté



d	DN	PN*	valeur kv	EPDM	EUR	SP	poids
(mm)	(mm)	(bar)	($\Delta p=1$ bar)	Code			(kg)
			(L/min)				
20	15	10/10*	125	167 654 012	324,71	1	0,474
25	20	10/10*	271	167 654 013	349,64	1	0,872
32	25	10/10*	481	167 654 014	373,98	1	1,057
40	32	10/10*	759	167 654 015	451,98	1	1,806
50	40	10/10*	1263	167 654 016	589,46	1	2,954
63	50	10/10*	1728	167 654 017	688,06	1	3,516

le tableau se poursuit à la page suivante



d (mm)	PTFE/EPDM Code	EUR	SP	poids (kg)
20	167 654 032	448,54	1	0,499
25	167 654 033	478,41	1	0,884
32	167 654 034	506,21	1	1,077
40	167 654 035	634,29	1	1,666
50	167 654 036	782,98	1	2,783
63	167 654 037	967,55	1	3,516

d (mm)	D (mm)	D1_G (inch)	H (mm)	H1 (mm)	H2 (mm)	H3 (mm)	H4 (mm)	H5 (mm)	H7 (mm)	L (mm)	L2 (mm)	M	z (mm)	Course = Hx (mm)
20	68	1/8	101	14	12	60	24	16	43	128	25	M6	100	7
25	96	3/8	132	18	12	73	25	16	57	150	25	M6	118	10
32	96	1/2	143	22	12	84	25	16	57	162	25	M6	126	13
40	120	3/4	173	26	15	99	26	26	69	184	45	M8	144	15
50	150	1	214	32	15	119	36	26	88	210	45	M8	164	19
63	150	1 1/4	226	39	15	132	36	26	88	248	45	M8	194	23

d (mm)	d pouce (inch)
20	3/4
25	1
32	1 1/4
40	1 1/2
50	2
63	2 1/2



PROGEF Standard
Vanne à membrane DIASTAR Ten
DA (Action double)
Unions à bouts mâles pour soudage métrique SDR11

Exécution:

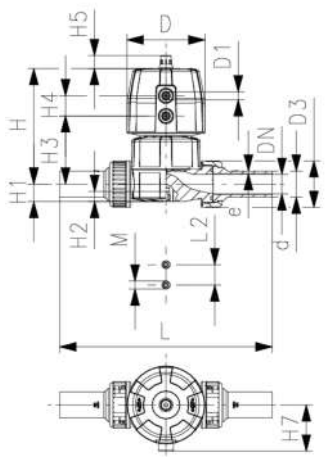
- Matériel : Polypropylène (PP-H)
- Double débit en comparaison avec la version précédente
- un écrou remplace 4 vis
- Rotation d'air à 90° d'intervalle
- Conçu pour un montage et démontage facile
- Longueur courte totale

Option:

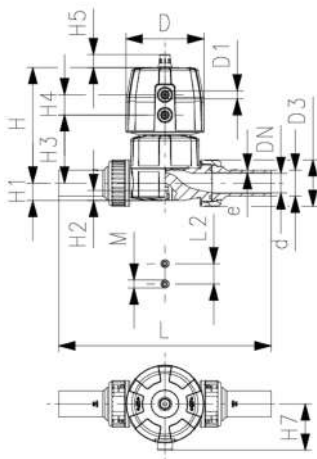
- Possibilité de configuration individuelle de la vanne
- Gamme d'accessoires simple disponible

* PN: PTFE

Pression : 1 côté



d (mm)	DN (mm)	PN* (bar)	valeur kv (Δp=1 bar) (L/min)	EPDM Code	EUR	SP	poids (kg)
20	15	10/10*	125	167 654 112	331,84	1	0,498
25	20	10/10*	271	167 654 113	357,74	1	0,884
32	25	10/10*	481	167 654 114	382,72	1	1,077
40	32	10/10*	759	167 654 115	480,59	1	1,678
50	40	10/10*	1263	167 654 116	604,91	1	2,761
63	50	10/10*	1728	167 654 117	731,71	1	3,502



d (mm)	PTFE/EPDM Code	EUR	SP	poids (kg)
20	167 654 132	446,30	1	0,507
25	167 654 133	486,99	1	0,896
32	167 654 134	503,29	1	1,097
40	167 654 135	649,32	1	1,698
50	167 654 136	799,71	1	2,791
63	167 654 137	989,68	1	3,530

d (mm)	D (mm)	D1_G (inch)	H (mm)	H1 (mm)	H2 (mm)	H3 (mm)	H4 (mm)	H5 (mm)	H7 (mm)	L (mm)	L2 (mm)	M	e (mm)	Course = Hx (mm)
20	68	⅝	101	14	12	60	24	16	43	196	25	M6	1,9	7
25	96	⅝	132	18	12	73	25	16	57	221	25	M6	2,3	10
32	96	⅝	143	22	12	84	25	16	57	234	25	M6	2,9	13
40	120	⅝	173	26	15	99	26	26	69	260	45	M8	3,7	15
50	150	¾	214	32	15	119	36	26	69	284	45	M8	4,6	19
63	150	¾	226	39	15	132	36	26	69	321	45	M8	5,8	23

d (mm)	d pouce (inch)
20	¾
25	⅝
32	1
40	1 ¼
50	1 ½
63	2



PROGEF Standard
Vanne à membrane DIASTAR Ten
DA (Action double)
avec bouts mâles pour soudage dans l'emboîture métrique

Exécution:

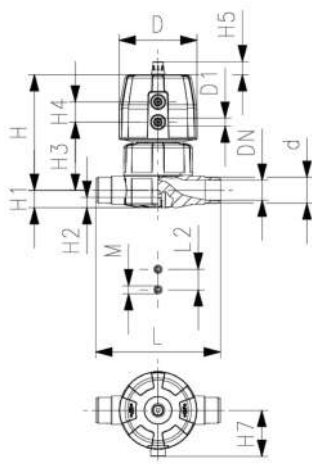
- Matériel : Polypropylène (PP-H)
- Double débit en comparaison avec la version précédente
- un écrou remplace 4 vis
- Rotation d'air à 90° d'intervalle
- Longueur totale EN 558

Option:

- Possibilité de configuration individuelle de la vanne
- Gamme d'accessoires simple disponible

* PN: PTFE

Pression : 1 côté



d (mm)	DN (mm)	PN* (bar)	valeur kv (Δp=1 bar) (L/min)	EPDM Code	EUR	SP	poids (kg)
20	15	10/10*	125	167 655 012	348,19	1	0,426

d (mm)	D (mm)	D1_G (inch)	H (mm)	H1 (mm)	H2 (mm)	H3 (mm)	H4 (mm)	H5 (mm)	H7 (mm)	L (mm)	L2 (mm)	M	Course = Hx (mm)	e (mm)
20	68	⅝	101	14	12	60	24	16	43	124	25	M6	7	1,9

d (mm)	d pouce (inch)
20	¾



PROGEF Standard
Vanne à membrane DIASTAR Ten
DA (Action double)
Bouts mâles pour soudage métrique

Exécution:

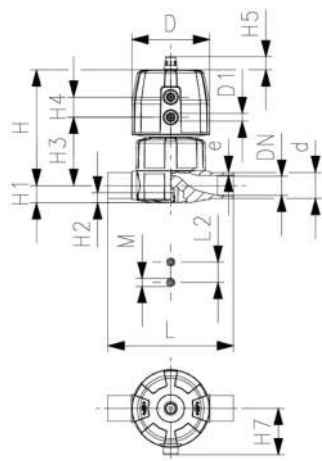
- Matériel : Polypropylène (PP-H)
- Double débit en comparaison avec la version précédente
- un écrou remplace 4 vis
- Rotation d'air à 90° d'intervalle

Option:

- Possibilité de configuration individuelle de la vanne
- Gamme d'accessoires simple disponible

* PN: PTFE

Pression : 1 côté



d (mm)	DN (mm)	PN* (bar)	valeur kv (Δp=1 bar) (L/min)	EPDM Code	EUR	SP	poids (kg)
20	15	10/10*	125	167 655 112	331,79	1	0,425
25	20	10/10*	271	167 655 113	361,12	1	0,765
32	25	10/10*	481	167 655 114	382,47	1	0,924
40	32	10/10*	759	167 655 115	477,98	1	1,473
50	40	10/10*	1263	167 655 116	602,78	1	2,500
63	50	10/10*	1728	167 655 117	728,75	1	3,059

d (mm)	PTFE/EPDM Code	EUR	SP	poids (kg)
20	167 655 132	443,10	1	0,435
25	167 655 133	471,62	1	0,776
32	167 655 134	501,22	1	0,944
40	167 655 135	630,16	1	1,493
50	167 655 136	793,71	1	2,530
63	167 655 137	977,57	1	3,087

d (mm)	D (mm)	D1_G (inch)	H (mm)	H1 (mm)	H2 (mm)	H3 (mm)	H4 (mm)	H5 (mm)	H7 (mm)	L (mm)	L2 (mm)	M	e (mm)	Course = Hx (mm)
20	68	1/8	101	14	12	60	24	16	43	124	25	M6	1,9	7
25	96	1/8	132	18	12	73	25	16	57	144	25	M6	2,3	10
32	96	1/8	143	22	12	84	25	16	57	154	25	M6	2,9	13
40	120	1/8	173	26	15	99	26	26	69	174	45	M8	3,7	15
50	150	1/4	214	32	15	119	36	26	88	194	45	M8	4,6	19
63	150	1/4	226	39	15	132	36	26	88	224	45	M8	5,8	23

d (mm)	pouce (inch)
20	1/2
25	3/4
32	1
40	1 1/4
50	1 1/2
63	2



PROGEF Standard
Vanne à membrane DIASTAR Ten
DA (Action double)
Avec brides tournantes PP-V métrique/BS

Exécution:

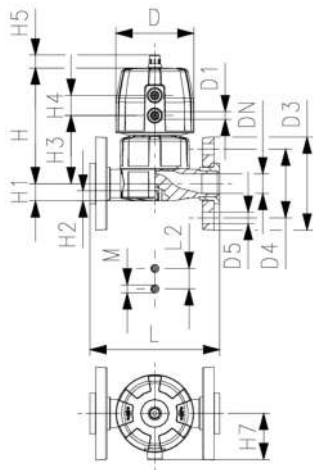
- Matériel : Polypropylène (PP-H)
- Double débit en comparaison avec la version précédente
- un écrou remplace 4 vis
- Rotation d'air à 90° d'intervalle
- Surface d'étanchéité combinée plate/striée
- Longueur totale EN 558
- dimensions de raccordement: ISO 7005 PN10, EN 1092 PN10, DIN 2501 PN10, BS 4504 PN 10

Option:

- Possibilité de configuration individuelle de la vanne
- Gamme d'accessoires simple disponible

* PN: PTFE

Pression : 1 côté



d (mm)	DN (mm)	PN* (bar)	valeur kv (Δp=1 bar) (L/min)	EPDM Code	EUR	SP	poids (kg)
20	15	10/10*	125	167 657 112	412,10	1	0,608
25	20	10/10*	271	167 657 113	463,49	1	1,013
32	25	10/10*	481	167 657 114	524,14	1	1,272
40	32	10/10*	759	167 657 115	677,45	1	2,009
50	40	10/10*	1263	167 657 116	787,72	1	3,049
63	50	10/10*	1728	167 657 117	861,28	1	4,002

d (mm)	PTFE/EPDM Code	EUR	SP	poids (kg)
20	167 657 132	511,03	1	0,618
25	167 657 133	592,23	1	1,024
32	167 657 134	655,26	1	1,292
40	167 657 135	874,80	1	2,029
50	167 657 136	1.038,86	1	3,079
63	167 657 137	1.129,71	1	4,030

d (mm)	D (mm)	D1_G (inch)	D3 (mm)	D4 (mm)	D5 (mm)	H (mm)	H1 (mm)	H2 (mm)	H3 (mm)	H4 (mm)	H5 (mm)	H7 (mm)	L (mm)	L2 (mm)	M
20	68	⅜	95	65	14	101	14	12	60	24	16	57	130	25	M6
25	96	⅜	105	75	14	132	18	12	73	25	16	57	150	25	M6
32	96	⅜	115	85	14	143	22	12	84	25	16	69	160	25	M6
40	120	⅜	140	100	18	173	26	15	99	26	26	88	180	45	M8
50	150	⅜	150	110	18	214	32	15	119	36	26	103	200	45	M8
63	150	⅜	165	125	18	226	39	15	132	36	26	103	230	45	M8

d (mm)	Course = Hx (mm)	pouce (inch)
20	7	⅓
25	10	⅜
32	13	1
40	15	1 ¼
50	19	1 ½
63	23	2



PROGEF Standard
Vanne à membrane DIASTAR Ten
DA (Double action)
Avec brides tournantes PP-V métriques ANSI

Exécution:

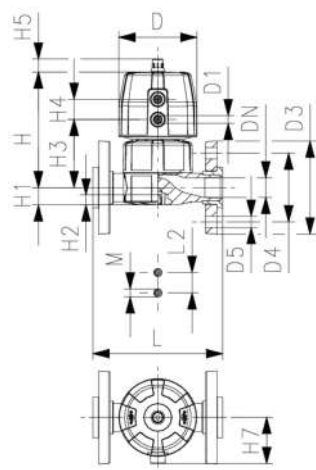
- Matériel : Polypropylène (PP-H)
- Double débit en comparaison avec la version précédente
- un écrou remplace 4 vis
- Rotation d'air à 90° d'intervalle
- Surface d'étanchéité combinée plate/striée
- Dimension de raccordement selon ANSI/ASME B 16.5 classe 150, ASTM D 4024, BS 1560, BS EN 1759

Option:

- Possibilité de configuration individuelle de la vanne
- Gamme d'accessoires simple disponible

* PN: PTFE

Pression : 1 côté



d (mm)	DN (mm)	Pouces (inch)	PN (bar)	PN* (bar)	valeur kv (Δp=1 bar) (L/min)	EPDM Code	EUR	SP	poids (kg)
20	15	½	10	10*	125				
25	20	¾	10	10*	271				
32	25	1	10	10*	481	167 657 714	sur demande	1	1,272
40	32	1 ¼	10	10*	759				
50	40	1 ½	10	10*	1263				
63	50	2	10	10*	1728	167 657 717	sur demande	1	4,002

PTFE/EPDM Code	EUR	SP	poids (kg)
167 657 732	sur demande	1	0,618
800 063 749	sur demande	1	1,760
800 063 748	sur demande	1	2,610
800 063 750	sur demande	1	3,760
167 657 736	sur demande	1	3,079
167 657 737	sur demande	1	4,030

D	D1_G	D3	D4	D5	H	H1	H2	H3	H4	H5	H7	L	L2	M
(mm)	(inch)	(mm)	(mm)	(mm)	(mm)	(mm)	(mm)	(mm)	(mm)	(mm)	(mm)	(mm)	(mm)	
68	¾	95	60	16	101	14	12	60	24	16	57	130	25	M6
96	¾	105	70	16	132	18	12	73	25	16	57	150	25	M6
96	¾	115	79	16	143	22	12	84	25	16	69	160	25	M6
120	¾	140	89	16	173	26	15	99	26	26	88	180	45	M8
150	¾	150	98	16	214	32	15	119	36	26	103	200	45	M8
150	¾	165	121	19	226	39	15	132	36	26	103	230	45	M8

Course
= Hx
(mm)

7
10
13
15
19
23



PROGEF Standard
Vanne à membrane type DIASTAR
Série 025DA (Double action)
Brides fixes PP métrique

Exécution:

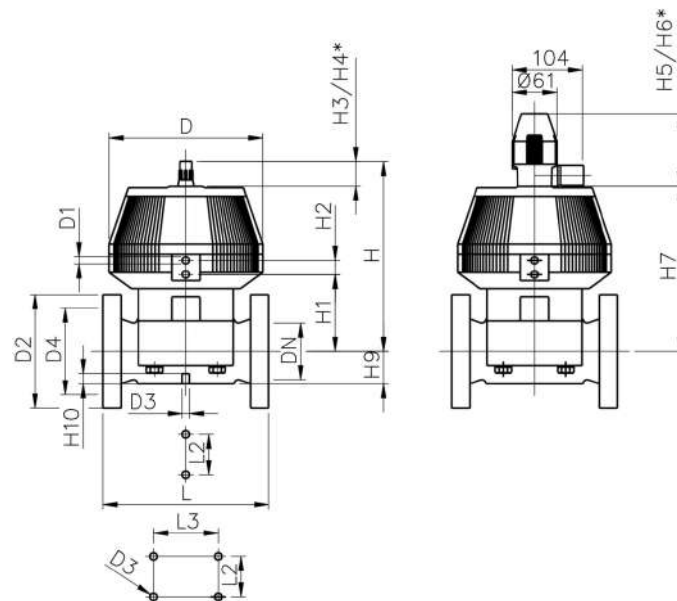
- Matériel : Polypropylène (PP-H)
 - Dimension de raccordement ISO 7005, EN 1092, DIN 25 PN 10, BS 4504
 - Avec indicateur de position / Pression de service : **d'un côté**
 - * Avec brides libres PP-V
- Dimensions de raccordement DN 80 et DN 150 métrique et pouce ANSI B16.5

	d (mm)	Pouces (inch)	DN (mm)	PN (bar)	valeur kv (Δp=1 bar) (L/min)	EPDM Code	EUR	poids (kg)
*	75	2 ½	65	10	992	199 025 287	1.205,89	12,096
**	90	3	80	10	1700	199 025 288	1.813,02	13,145
	110	4	100	6	2700	199 025 289	2.411,83	23,941
**	160	6	150	6	6033	199 025 290	5.698,06	35,000

	d (mm)	PTFE/EPDM Code	EUR	poids (kg)
*	75	199 025 317	1.448,19	13,600
**	90	199 025 318	2.172,26	17,400
	110	199 025 319	2.890,76	24,700
**	160	199 025 320	6.834,31	35,000

	d (mm)	D (mm)	D1_G (inch)	D2 (mm)	D3[M] (mm)	D4 (mm)	H (mm)	H1 (mm)	H2 (mm)	H3 (mm)	H4 (mm)	H5 (mm)	H6 (mm)	H7 (mm)	H9 (mm)
*	75	280	¼	185	8	145	344	148	24	46	100	129	195	298	46
**	90	280	¼	200	12	160	348	150	24	46	100	129	195	302	57
	110	335	¼	225	12	180	395	176	24	46	100	129	195	349	69
**	160	335	¼	285	12	240	455	237	24	46	100	129	195	409	108

	d (mm)	H10 (mm)	L (mm)	L2 (mm)	L3 (mm)
*	75	15	290	70	
**	90	15	310	120	
	110	20	350	120	
**	160	20	480	100	200





PROGEF Standard
Vanne à membrane DIASTAR TenPlus
FC (Fermeture sans pression)
Manchons unions avec emboîtures pour soudage métrique

Exécution:

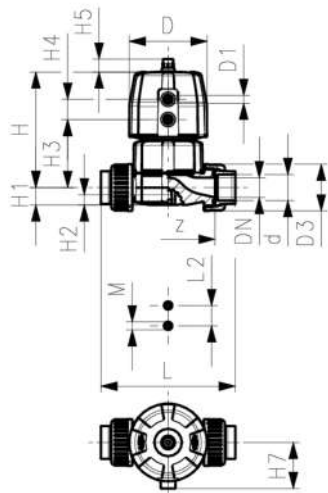
- Matériel : Polypropylène (PP-H)
- Double débit en comparaison avec la version précédente
- un écrou remplace 4 vis
- Rotation d'air à 90° d'intervalle
- Conçu pour un montage et démontage facile
- Longueur courte totale

Option:

- Possibilité de configuration individuelle de la vanne
- Gamme d'accessoires simple disponible

* PN: PTFE

Pression de travail: **Des deux côtés**



d (mm)	DN (mm)	PN* (bar)	valeur kv (Δp=1 bar) (L/min)	EPDM Code	EUR	SP	poids (kg)
20	15	10/10*	125	167 684 012	568,43	1	0,958
25	20	10/10*	271	167 684 013	599,73	1	1,082
32	25	10/10*	481	167 684 014	674,07	1	1,970
40	32	10/10*	759	167 684 015	848,84	1	3,136
50	40	10/10*	1263	167 684 016	1.056,91	1	4,784
63	50	10/10*	1728	167 684 017	1.270,23	1	6,076

d (mm)	FKM Code	EUR	poids (kg)	PTFE/EPDM Code	EUR	SP	poids (kg)
20	167 684 062	638,03	0,958	167 684 032	775,06	1	0,958
25	167 684 063	647,24	1,082	167 684 033	821,63	1	1,094
32	167 684 064	717,85	1,970	167 684 034	874,18	1	1,881
40	167 684 065	sur demande	3,136	167 684 035	1.100,74	1	3,156
50	167 684 066	sur demande	4,784	167 684 036	1.362,27	1	4,827
63	167 684 067	1.364,36	6,076	167 684 037	1.679,70	1	5,763

d (mm)	PTFE/FKM Code	EUR	poids (kg)
20	167 684 052	sur demande	0,958
25	167 684 053	sur demande	1,094
32	167 684 054	sur demande	1,881
40	167 684 055	sur demande	3,156
50	167 684 056	sur demande	4,827
63	167 684 057	sur demande	5,763

d (mm)	D (mm)	D1_G (inch)	H (mm)	H1 (mm)	H2 (mm)	H3 (mm)	H4 (mm)	H5 (mm)	H7 (mm)	L (mm)	L2 (mm)	M	z (mm)	Course = Hx (mm)
20	96	¾	127	14	12	68	25	16	57	128	25	M6	100	7
25	96	¾	132	18	12	73	25	16	57	150	25	M6	118	10
32	120	½	167	22	12	93	26	26	69	162	25	M6	126	13
40	150	¼	196	26	15	101	36	26	88	184	45	M8	144	15
50	180	¼	239	32	15	124	37	26	103	210	45	M8	164	19
63	180	¼	251	39	15	137	37	26	103	248	45	M8	194	23

d (mm)	pouce (inch)
20	¾
25	¾
32	1
40	1 ¼
50	1 ½
63	2



PROGEF Natural
Vanne à membrane DIASTAR Ten
FC (Fermeture sans pression)
avec bouts mâles pour soudage bout à bout SDR11
métrique

Exécution:

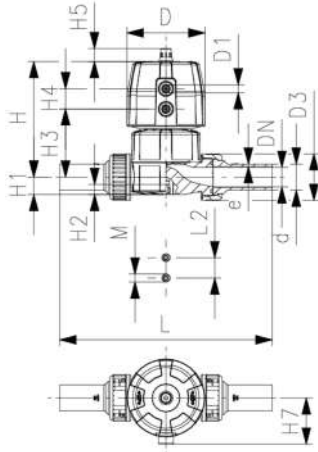
- Matériel : Polypropylène (PP-H)
- Double débit en comparaison avec la version précédente
- un écrou remplace 4 vis
- Rotation d'air à 90° d'intervalle
- Conçu pour un montage et démontage facile
- Longueur courte totale

Option:

- Possibilité de configuration individuelle de la vanne
- Gamme d'accessoires simple disponible

* PN: PTFE

Pression de travail: **Des deux côtés**



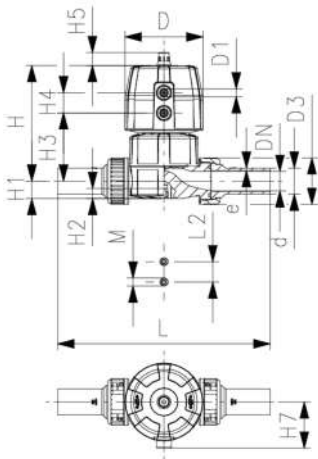
d (mm)	DN (mm)	PN* (bar)	valeur kv ($\Delta p=1$ bar) (L/min)	EPDM Code	EUR	SP	poids (kg)
20	15	10/10*	125	167 684 112	610,36	1	0,966
25	20	10/10*	271	167 684 113	646,34	1	1,094
32	25	10/10*	481	167 684 114	689,25	1	1,859
40	32	10/10*	759	167 684 115	865,00	1	3,168
63	50	10/10*	1728	167 684 117	1.318,94	1	5,964
50	40	10/10*	1263	167 684 116	1.080,86	1	5,009

d (mm)	FKM Code	EUR	SP	poids (kg)	PTFE/EPDM Code	EUR	SP	poids (kg)
20		sur demande			167 684 132	774,40	1	0,969
25		sur demande			167 684 133	843,28	1	1,106
32		sur demande			167 684 134	895,90	1	1,870
40					167 684 135	1.110,11	1	3,188
63	167 684 167	1.372,14	1	5,964	167 684 137	1.704,12	1	5,777
50					167 684 136	1.399,28	1	5,039

d (mm)	PTFE/FKM Code	EUR
20		sur demande
25		sur demande
32		sur demande
40		sur demande
63		sur demande
50		sur demande

d (mm)	D (mm)	D1_G (inch)	H (mm)	H1 (mm)	H2 (mm)	H3 (mm)	H4 (mm)	H5 (mm)	H7 (mm)	L (mm)	L2 (mm)	M	e (mm)	Course = Hx (mm)
20	96	1/8	127	14	12	68	25	16	57	196	25	M6	1,9	7
25	96	1/8	132	18	12	73	25	16	57	221	25	M6	2,3	10
32	120	1/8	167	22	12	93	26	26	69	234	25	M6	2,9	13
40	150	1/4	196	26	15	101	36	26	88	260	45	M8	3,7	15
63	180	1/4	251	39	15	137	37	26	103	321	45	M8	5,8	23
50	180	1/4	239	32	15	124	37	26	103	284	45	M8	4,6	19

le tableau se poursuit à la page suivante



d pouce	
(mm)	(inch)
20	½
25	¾
32	1
40	1 ¼
63	2
50	1 ½



ecoFIT
Vanne à membrane DIASTAR TenPlus
FC (Fermeture sans pression)
avec bouts mâles pour soudage bout à bout PE100 SDR11
métrique

Exécution:

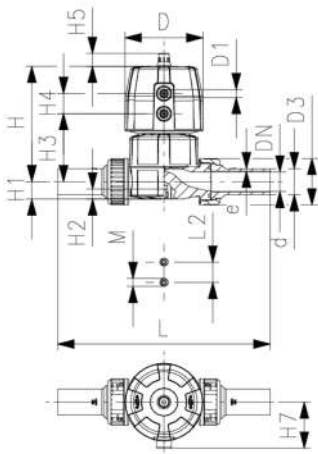
- Matériel : PP-H/PE
- Double débit en comparaison avec la version précédente
- un écrou remplace 4 vis
- Rotation d'air à 90° d'intervalle
- Conçu pour un montage et démontage facile
- Longueur courte totale

Option:

- Possibilité de configuration individuelle de la vanne
- Gamme d'accessoires simple disponible

* PN: PTFE

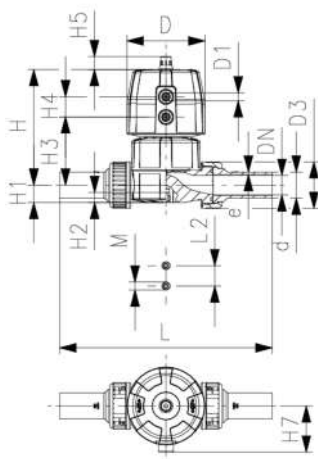
Pression de travail: **Des deux côtés**



d	DN	Pouces	PN	PN*	valeur kv	EPDM	EUR	SP	poids
(mm)	(mm)	(inch)	(bar)	(bar)	(Δp=1 bar)	Code			(kg)
					(L/min)				
20	15	½	10	10*	156	167 684 312	sur demande	1	0,966
25	20	¾	10	10*	276	167 684 313	sur demande	1	1,096
32	25	1	10	10*	561	167 684 314	sur demande	1	1,887
40	32	1 ¼	10	10*	684	167 684 315	sur demande	1	3,176
50	40	1 ½	10	10*	950	167 684 316	sur demande	1	5,025
63	50	2	10	10*	1425	167 684 317	sur demande	1	5,765

d	D	D1_G	L	L2	H	H1	H2	H3	H4	H5	H7	M	Course = Hx
(mm)	(mm)	(inch)	(mm)	(mm)	(mm)	(mm)	(mm)	(mm)	(mm)	(mm)	(mm)		(mm)
20	96	¾	196	25	127	14	12	68	25	16	57	M6	7
25	96	¾	221	25	132	18	12	73	25	16	57	M6	10
32	120	½	234	25	167	22	12	93	26	26	69	M6	13
40	150	¼	260	45	196	26	15	101	36	26	88	M8	15
50	180	¼	284	45	239	32	15	124	37	26	103	M8	19
63	180	¼	321	45	251	39	15	137	37	26	103	M8	23

le tableau se poursuit à la page suivante



d	e pouce	
(mm)	(mm)	(inch)
20	2	1/2
25	2	3/4
32	3	1
40	4	1 1/4
50	5	1 1/2
63	6	2



PROGEF Standard
Vanne à membrane DIASTAR TenPlus
FC (Fermeture sans pression)
avec bouts mâles pour soudage dans l'emboîture métrique

Exécution:

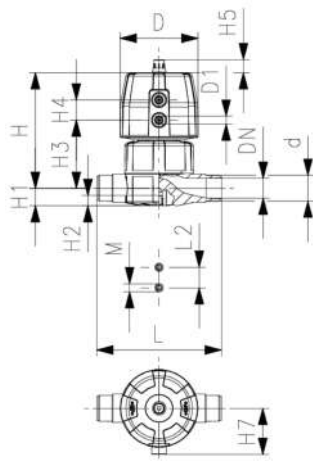
- Matériel : Polypropylène (PP-H)
- Double débit en comparaison avec la version précédente
- un écrou remplace 4 vis
- Rotation d'air à 90° d'intervalle
- Conçu pour un montage et démontage facile
- Longueur totale EN 558
- Longueur courte totale

Option:

- Possibilité de configuration individuelle de la vanne
- Gamme d'accessoires simple disponible

* PN: PTFE

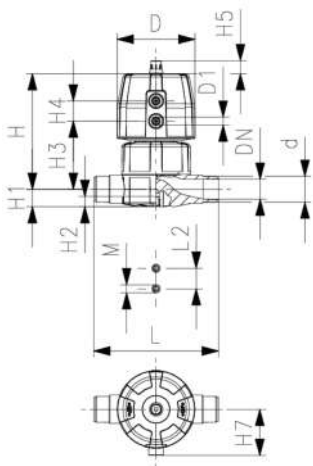
Pression de travail: **Des deux côtés**



d	DN	PN*	valeur kv	EPDM	EUR	SP	poids
(mm)	(mm)	(bar)	($\Delta p=1$ bar)	Code			(kg)
			(L/min)				
20	15	10/10*	125	167 685 012	538,42	1	0,892
25	20	10/10*	271	167 685 013	590,07	1	0,979
32	25	10/10*	481	167 685 014	634,29	1	1,730
40	32	10/10*	759	167 685 015	773,65	1	3,044
50	40	10/10*	1263	167 685 016	902,34	1	4,615
63	50	10/10*	1728	167 685 017	1.097,01	1	5,309

d	PTFE/EPDM	EUR	SP	poids
(mm)	Code			(kg)
20	167 685 032	695,23	1	0,902
25	167 685 033	715,08	1	0,990
32	167 685 034	772,86	1	1,750
40	167 685 035	1.027,27	1	2,987
50	167 685 036	1.158,50	1	4,650
63	167 685 037	1.402,10	1	5,337

le tableau se poursuit à la page suivante



d (mm)	D (mm)	D1_G (inch)	H (mm)	H1 (mm)	H2 (mm)	H3 (mm)	H4 (mm)	H5 (mm)	H7 (mm)	L (mm)	L2 (mm)	M	e (mm)	Course = Hx (mm)
20	96	3/8	127	14	12	68	25	16	57	124	25	M6	1,9	7
25	96	3/8	132	18	12	73	25	16	57	144	25	M6	2,3	10
32	120	1/2	167	22	12	93	26	26	69	154	25	M6	2,9	13
40	150	1/2	196	26	15	101	36	26	88	174	45	M8	3,7	15
50	180	1/2	239	32	15	124	37	26	103	194	45	M8	4,6	19
63	180	1/2	251	39	15	137	37	26	103	224	45	M8	5,8	23

d (mm)	d pouce (inch)
20	3/4
25	1
32	1 1/4
40	1 1/2
50	2
63	2 1/2



PROGEF Standard
Vanne à membrane DIASTAR TenPlus
FC (Fermeture sans pression)
Avec bouts mâles pour soudage métrique

Exécution:

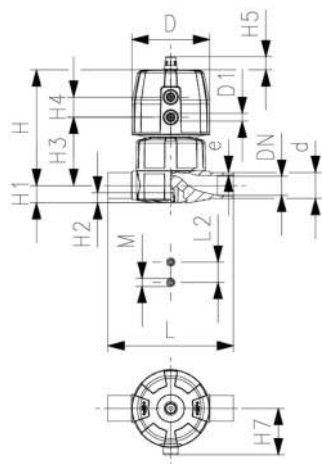
- Matériel : Polypropylène (PP-H)
- Double débit en comparaison avec la version précédente
- un écrou remplace 4 vis
- Rotation d'air à 90° d'intervalle
- Longueur courte totale

Option:

- Possibilité de configuration individuelle de la vanne
- Gamme d'accessoires simple disponible

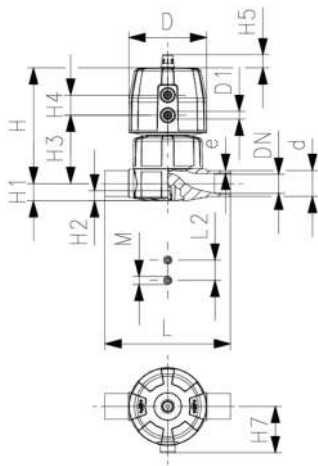
* PN: PTFE

Pression de travail: **Des deux côtés**



d (mm)	DN (mm)	PN* (bar)	valeur kv (Δp=1 bar) (L/min)	EPDM Code	EUR	SP	poids (kg)
20	15	10/10*	125	167 685 112	538,42	1	0,891
25	20	10/10*	271	167 685 113	575,11	1	0,975
32	25	10/10*	481	167 685 114	632,64	1	1,728
40	32	10/10*	759	167 685 115	780,08	1	2,963
50	40	10/10*	1263	167 685 116	988,47	1	4,748
63	50	10/10*	1728	167 685 117	1.215,70	1	5,306

d (mm)	PTFE/EPDM Code	EUR	SP	poids (kg)
20	167 685 132	696,70	1	0,901
25	167 685 133	775,75	1	0,986
32	167 685 134	814,68	1	1,748
40	167 685 135	1.027,27	1	2,983
50	167 685 136	1.291,18	1	4,778
63	167 685 137	1.555,50	1	5,334



d (mm)	D (mm)	D1_G (inch)	H (mm)	H1 (mm)	H2 (mm)	H3 (mm)	H4 (mm)	H5 (mm)	H7 (mm)	L (mm)	L2 (mm)	M	e (mm)	Course = Hx (mm)
20	96	3/8	127	14	12	68	25	16	57	124	25	M6	1,9	7
25	96	3/8	132	18	12	73	25	16	57	144	25	M6	2,3	10
32	120	1/2	167	22	12	93	26	26	69	154	25	M6	2,9	13
40	150	1/2	196	26	15	101	36	26	88	174	45	M8	3,7	15
50	180	1/2	239	32	15	124	37	26	103	194	45	M8	4,6	19
63	180	1/2	251	39	15	137	37	26	103	224	45	M8	5,8	23

d (mm)	d (inch)
20	3/4
25	1
32	1 1/4
40	1 1/2
50	2
63	2 1/2



PROGEF Standard
Vanne à membrane DIASTAR TenPlus
FC (Fermeture sans pression)
Avec brides tournantes PP-V métriques/BS

Exécution:

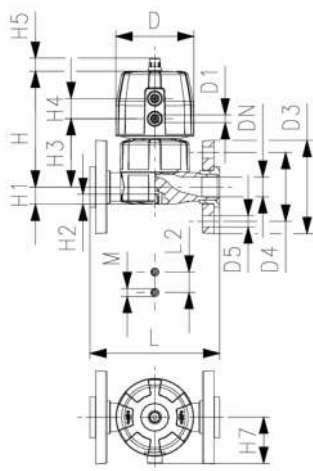
- Matériel : Polypropylène (PP-H)
- Double débit en comparaison avec la version précédente
- un écrou remplace 4 vis
- Rotation d'air à 90° d'intervalle
- Surface d'étanchéité combinée plate/striée
- Conçu pour un montage et démontage facile
- Longueur totale EN 558
- Longueur courte totale
- dimensions de raccordement: ISO 7005 PN10, EN 1092 PN10, DIN 2501 PN10, BS 4504 PN 10

Option:

- Possibilité de configuration individuelle de la vanne
- Gamme d'accessoires simple disponible

* PN: PTFE

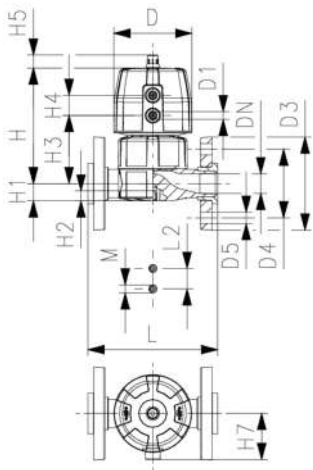
Pression de travail: **Des deux côtés**



d (mm)	DN (mm)	PN* (bar)	valeur kv (Δp=1 bar) (L/min)	EPDM Code	EUR	SP	poids (kg)
20	15	10/10*	125	167 687 112	618,18	1	1,074
25	20	10/10*	271	167 687 113	656,92	1	1,223
32	25	10/10*	481	167 687 114	710,90	1	2,076
40	32	10/10*	759	167 687 115	905,99	1	3,499
50	40	10/10*	1263	167 687 116	1.008,46	1	5,297
63	50	10/10*	1728	167 687 117	1.221,62	1	6,643

d (mm)	FKM Code	EUR	SP	poids (kg)	PTFE/EPDM Code	EUR	SP	poids (kg)
20	167 687 162	651,19	1	1,074	167 687 132	721,53	1	1,103
25	167 687 163	684,34	1	1,223	167 687 133	760,39	1	1,276
32	167 687 164	sur demande	1	2,076	167 687 134	870,53	1	2,096
40	167 687 165	sur demande	1	3,499	167 687 135	1.137,63	1	3,350
50	167 687 166	sur demande	1	5,297	167 687 136	1.270,97	1	5,327
63	167 687 167	1.439,81	1	6,643	167 687 137	1.551,45	1	6,678

le tableau se poursuit à la page suivante



d	D	D1_G	D3	D4	D5	H	H1	H2	H3	H4	H5	H7	L	L2	M
(mm)	(mm)	(inch)	(mm)	(mm)	(mm)	(mm)	(mm)	(mm)	(mm)	(mm)	(mm)	(mm)	(mm)	(mm)	(mm)
20	96	¾	95	65	14	127	14	12	68	25	16	57	130	25	M6
25	96	¾	105	75	14	132	18	12	73	25	16	57	150	25	M6
32	120	½	115	85	14	167	22	12	93	26	26	69	160	25	M6
40	150	¾	140	100	18	196	26	15	101	36	26	88	180	45	M8
50	180	¾	150	110	18	239	32	15	124	37	26	103	200	45	M8
63	180	¾	165	125	18	251	39	15	137	37	26	103	230	45	M8

d	Course	pouce
(mm)	= Hx	(inch)
	(mm)	
20	7	½
25	10	¾
32	13	1
40	15	1 ¼
50	19	1 ½
63	23	2



PROGEF Standard
Vanne à membrane DIASTAR TenPlus
FC (Fermeture sans pression)
Avec bouts mâles pour soudage métrique

Exécution:

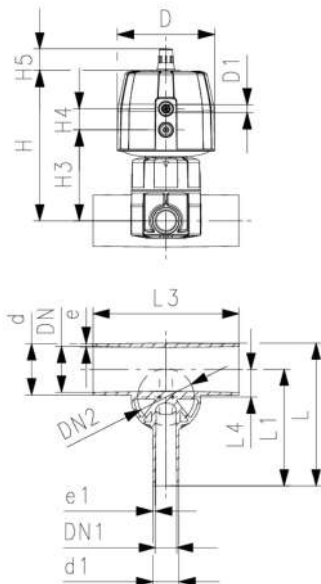
- Matériel : Polypropylène (PP-H)
- Double débit en comparaison avec la version précédente
- un écrou remplace 4 vis
- Rotation d'air à 90° d'intervalle
- Le moins d'espace morts possible
- Conçu pour un montage et démontage facile
- Longueur courte totale

Option:

- Possibilité de configuration individuelle de la vanne
- Gamme d'accessoires simple disponible

* PN: PTFE

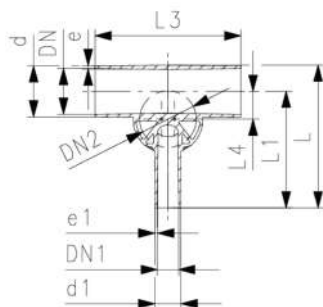
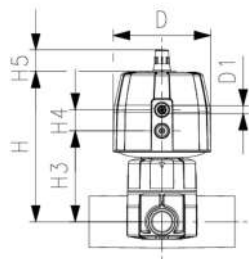
Pression de travail: **Des deux côtés**



d	d1	Valve	DN	DN1	DN2	PN*	valeur kv	EPDM	EUR	SP	poids
(mm)	(mm)	Size d	(mm)	(mm)	(mm)	(bar)	(Δp=1 bar)	Code			(kg)
		(mm)					(L/min)				
20	20	20	15	15	15	10/10*	57	167 689 101	657,50	1	0,906
25	20	25	20	15	20	10/10*	89	167 689 103	642,36	1	0,981
25	25	25	20	20	20	10/10*	118	167 689 104	649,16	1	0,982
32	20	25	25	15	20	10/10*	80	167 689 107	652,16	1	1,008
32	25	25	25	20	20	10/10*	105	167 689 108	661,66	1	1,010
32	32	32	25	25	25	10/10*	231	167 689 109	666,55	1	1,741
40	20	32	32	15	25	10/10*	85	167 689 112	675,55	1	1,768
50	20	25	40	15	20	10/10*	86	167 689 118	762,92	1	1,068
50	25	32	40	20	25	10/10*	160	167 689 119	835,87	1	1,814
50	32	32	40	25	25	10/10*	206	167 689 120	843,13	1	1,816
63	20	25	50	15	20	10/10*	84	167 689 125	901,43	1	1,107
63	25	32	50	20	25	10/10*	150	167 689 126	943,68	1	1,857
63	32	32	50	25	25	10/10*	184	167 689 127	974,72	1	1,860

d	PTFE/EPDM	EUR	SP	poids
(mm)	Code			(kg)
20	167 689 301	841,54	1	0,916
25	167 689 303	845,79	1	0,992
25	167 689 304	855,43	1	0,993
32	167 689 307	855,82	1	1,019
32	167 689 308	862,98	1	1,021
32	167 689 309	855,45	1	1,761
40	167 689 312	863,55	1	1,788

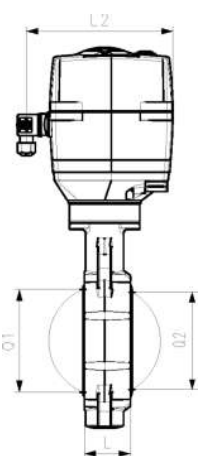
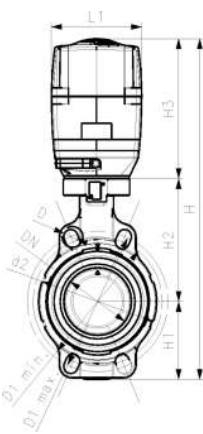
Le tableau se poursuit à la page suivante



d (mm)	PTFE/EPDM Code	EUR	SP	poids (kg)
50	167 689 318	1.001,43	1	1,079
50	167 689 319	1.087,77	1	1,834
50	167 689 320	1.097,51	1	1,836
63	167 689 325	1.183,81	1	1,119
63	167 689 326	1.228,29	1	1,877
63	167 689 327	1.255,54	1	1,880

d (mm)	D (mm)	D1 (inch)	H (mm)	H3 (mm)	H4 (mm)	H5 (mm)	L (mm)	L1 (mm)	L3 (mm)	L4 (mm)	e (mm)	Course = Hx (mm)	e1 (mm)
20	96	1/8	130	71	25	16	117	96	162	12	1,9	7	1,9
25	96	1/8	131	72	25	16	133	108	162	16	2,3	10	1,9
25	96	1/8	131	72	25	16	133	108	162	16	2,3	10	2,3
32	96	1/8	135	76	25	16	142	120	162	19	2,9	10	1,9
32	96	1/8	135	76	25	16	142	120	162	19	2,9	10	2,3
32	120	1/8	167	93	26	26	145	120	160	19	2,9	13	2,9
40	120	1/8	175	101	26	26	149	128	180	23	3,7	13	1,9
50	96	1/8	148	90	25	16	160	134	180	27	4,6	10	1,9
50	120	1/8	180	106	26	26	160	134	180	28	4,6	13	2,3
50	120	1/8	180	106	26	26	160	134	180	28	4,6	13	2,9
63	96	1/8	155	96	25	26	177	144	180	33	5,8	10	1,9
63	120	1/8	187	113	26	16	177	144	180	35	5,8	13	2,3
63	120	1/8	187	113	26	26	177	144	180	35	5,8	13	2,9

Vannes papillon électriques



PROGEF Standard Vanne papillon type 145
Avec actionneur électrique 230V
Avec commande manuelle
Montage entre-brides métrique/ANSI/BS/JIS

Exécution:

- Tension 100-230V, 50-60Hz
- Angle de manoeuvre 90°<
- Chauffage intégré, indicateur de position (ouvert/fermé/intermédiaire)
- Longueur totale selon la norme EN 558, ISO 5752 (DN50 - 200 lignes 25, DN250 - 300 lignes 10)
- Dimension de raccordement: ISO 7005 PN 10, EN 1092 PN 10, DIN 2501 PN 10, ANSI B 16.5.150 Class 1560, BS 1989: 4504, JIS B 2220
- Pour les DN350-DN600 équipés d'actionneurs électriques Valpes, plusieurs options sont disponibles.
- Actionneur avec commande manuelle intégrée
- Temps de manoeuvre 25 s/90°<) EA42
- Temps de manoeuvre 15s/90°<) EA31

Option:

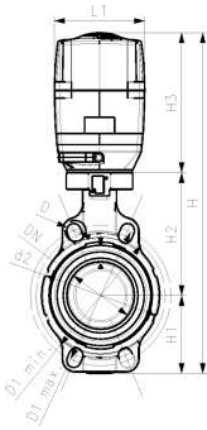
- Différentes combinaisons possibles (veuillez contacter notre service clientèle)
- Accessoires en option : batterie de positionnement, module de surveillance, contrôleur de position, module Profibus DP

	d	Pouces	DN	PN	valeur kv	EPDM	EUR	poids
	(mm)	(inch)	(mm)	(bar)	($\Delta p=1$ bar)	Code		(kg)
					(L/min)			
	63	2	50	10	740	199 145 362	2.411,62	5,264
	75	2 ½	65	10	1500	199 145 363	2.426,07	4,423
	90	3	80	10	2400	199 145 364	2.719,81	4,548
	110	4	100	10	3800	199 145 365	2.830,31	5,034
	140	5	125	10	8600	199 145 366	2.981,64	5,271
	160	6	150	10	11400	199 145 367	3.048,33	6,256
	225	8	200	10	19900	199 145 368	3.778,04	9,656
	280	10	250	6	34000	199 145 369	5.699,99	13,747
	315	12	300	4	50000	199 145 370	6.455,91	16,722
*	355	14	350	6	90000	199 140 371	sur demande	46,180
*	400	16	400	6	115000	199 140 372	sur demande	63,800
*	450	18	450	5	155000	199 140 373	sur demande	78,800
*	500	20	500	4	204000	199 140 374	sur demande	96,200
*	630	24	600	4	265000	199 140 375	sur demande	153,000

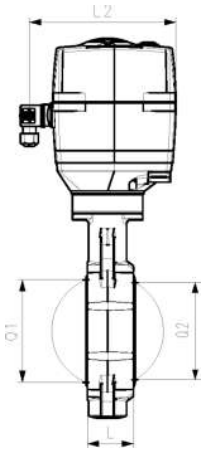
	d	PTFE	EUR	FKM	EUR
	(mm)	Code		Code	
	63	199 145 802	sur demande		sur demande
	75	199 145 803	sur demande		sur demande
	90	199 145 804	sur demande		sur demande
	110	199 145 805	sur demande		sur demande
	140	199 145 806	sur demande		sur demande
	160	199 145 807	sur demande		sur demande
	225	199 145 808	sur demande		sur demande
	280	199 145 809	sur demande		sur demande
	315	199 145 810	sur demande		sur demande
*	355	199 145 811	sur demande	199 140 391	sur demande
*	400	199 145 812	sur demande	199 140 392	sur demande
*	450	199 145 813	sur demande	199 140 393	sur demande
*	500	199 145 814	sur demande	199 140 394	sur demande
*	630	199 145 815	sur demande	199 140 395	sur demande

	dActionneur	d2	D	D1	D1	H	H1	H2	H3	L	L1	L2	
	(mm)	type	(mm)	min.	max.	(mm)	(mm)	(mm)	(mm)	(mm)	(mm)	(mm)	
				(mm)	(mm)								
	63	EA-45	104	19	120	125	415	77	134	188	45	122	180
	75	EA-45	115	19	140	145	428	83	140	188	46	122	180
	90	EA-120	131	19	150	160	428	89	146	188	49	122	180

le tableau se poursuit à la page suivante



	d (mm)	Actionneur type	d2 (mm)	D (mm)	D1 min. (mm)	D1 max. (mm)	H (mm)	H1 (mm)	H2 (mm)	H3 (mm)	L (mm)	L1 (mm)	L2 (mm)
	110	EA-120	161	19	175	191	460	104	167	188	56	122	180
	140	EA-120	187	23	210	216	487	117	181	188	64	122	180
	160	EA-120	215	24	241	241	508	130	189	188	72	122	180
	225	EA-250	267	23	290	295	575	158	210	208	73	122	180
	280	EA-250	329	25	353	362	677	205	264	208	113	122	180
	315	EA-250	379	25	400	432	721	228	285	208	113	122	180
*	355	VS-300	535	29	445	477	936	268	410	258	129	209	275
*	400	VT-600	595	29	510	540	1084	300	435	349	169	228	468
*	450	VT-600	635	32	565	578	1189	320	520	349	179	228	468
*	500	VT-600	700	32	620	635	1249	350	550	349	190	228	468
*	630	VT-1000	813	35	725	750	1379	420	610	349	209	228	468



d (mm)	Q1 (mm)	Q2 (mm)
63	40	
75	54	35
90	67	50
110	88	74
140	113	97
160	139	123
225	178	169
280	210	207
315	256	253
*	355	325
*	400	353
*	450	393
*	500	444
*	630	530



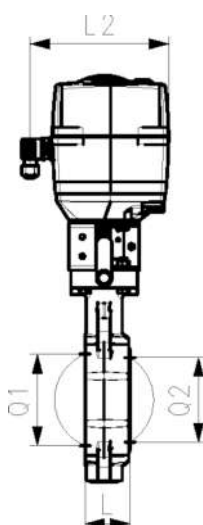
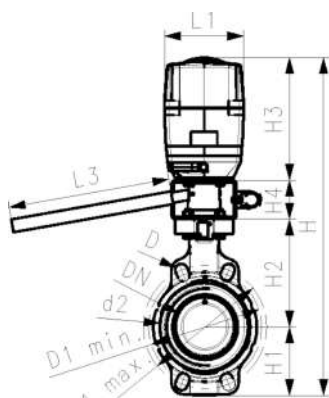
PROGEF Standard Vanne papillon type 145
Avec actionneur électrique 230V
Avec commande manuelle
Montage entre-bridés métrique/ANSI/BS/JIS

Exécution:

- Matériel : Polypropylène (PP-H)
- Tension 100-230V, 50-60Hz
- Angle de manoeuvre 90°<
- Chauffage intégré, indicateur de position (ouvert/fermé/intermédiaire)
- Longueur totale selon la norme EN 558, ISO 5752 (DN50 - 200 lignes 25, DN250 - 300 lignes 10)
- Dimension de raccordement: ISO 7005 PN 10, EN 1092 PN 10, DIN 2501 PN 10, ANSI B 16.5.150 Class 1560, BS 1989: 4504, JIS B 2220

Option:

- Différentes combinaisons possibles (veuillez contacter notre service clientèle)
- Accessoires en option : batterie de positionnement, module de surveillance, contrôleur de position, module Profibus DP

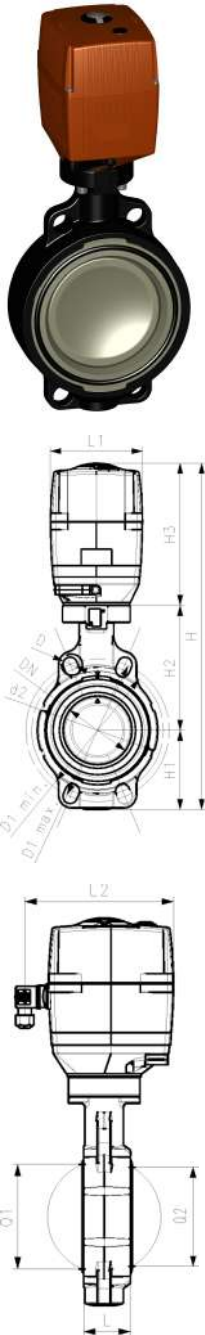


d (mm)	Pouces (inch)	DN (mm)	PN (bar)	valeur kv (Δp=1 bar) (L/min)	EPDM Code	EUR	poids (kg)
63	2	50	10	740	199 145 322	2.773,43	6,002
75	2 ½	65	10	1500	199 145 323	2.828,05	5,694
90	3	80	10	2400	199 145 324	3.080,89	5,822
110	4	100	10	3800	199 145 325	3.162,32	6,327
140	5	125	10	8600	199 145 326	3.290,43	7,174
160	6	150	10	11400	199 145 327	3.246,91	9,604
225	8	200	10	19900	199 145 328	4.102,08	13,271

d (mm)	PTFE Code	EUR
63	199 145 842	sur demande
75	199 145 843	sur demande
90	199 145 844	sur demande
110	199 145 845	sur demande
140	199 145 846	sur demande
160	199 145 847	sur demande
225	199 145 848	sur demande

d (mm)	Actionneur type	d2 (mm)	D (mm)	D1 min. (mm)	D1 max. (mm)	H (mm)	H1 (mm)	H2 (mm)	H3 (mm)	H4 (mm)	L (mm)	L1 (mm)	L2 (mm)	L3 (mm)
63	EA-120	104	19	120	125	475	77	134	188	75	45	122	180	250
75	EA-120	115	19	140	145	488	83	140	188	75	46	122	180	250
90	EA-120	131	19	150	160	488	89	146	188	60	49	122	180	250
110	EA-120	161	19	175	191	520	104	167	188	60	56	122	180	250
140	EA-120	187	23	210	216	547	117	181	188	60	64	122	180	250
160	EA-120	215	24	241	241	568	130	189	188	60	72	122	180	250
225	EA-250	267	23	290	295	635	158	210	208	60	73	122	180	250

d (mm)	Q1 (mm)	Q2 (mm)
63	40	
75	54	35
90	67	50
110	88	74
140	113	97
160	139	123
225	178	169



PROGEF Standard Vanne papillon type 145
Avec actionneur électrique 24V
Sans commande manuelle
Montage entre-bridges métrique/ANSI/BS/JIS

Exécution:

- Matériel : Polypropylène (PP-H)
- Tension 24V CA/CC
- Angle de manoeuvre 90°<
- Chauffage intégré, indicateur de position (ouvert/fermé/intermédiaire)
- Longueur totale selon la norme EN 558, ISO 5752 (DN50 - 200 lignes 25, DN250 - 300 lignes 10)
- Dimension de raccordement: ISO 7005 PN 10, EN 1092 PN 10, DIN 2501 PN 10, ANSI B 16,5.150 Class 1560, BS 1989: 4504, JIS B 2220

Option:

- Différentes combinaisons possibles (veuillez contacter notre service clientèle)
- Accessoires en option : batterie de positionnement, module de surveillance, contrôleur de position, module Profibus DP

d (mm)	Pouces (inch)	DN (mm)	PN (bar)	valeur kv (Δp=1 bar) (L/min)	EPDM Code	EUR	poids (kg)
63	2	50	10	740	199 145 442	2.411,62	4,314
75	2 ½	65	10	1500	199 145 443	2.434,65	4,194
90	3	80	10	2400	199 145 444	2.745,69	4,529
110	4	100	10	3800	199 145 445	2.830,31	5,017
140	5	125	10	8600	199 145 446	2.981,64	5,271
160	6	150	10	11400	199 145 447	3.048,33	6,056
225	8	200	10	19900	199 145 448	3.778,04	11,771
280	10	250	6	34000	199 145 449	sur demande	13,747
315	12	300	4	50000	199 145 450	sur demande	16,722

d (mm)	PTFE Code	EUR
63	199 145 822	sur demande
75	199 145 823	sur demande
90	199 145 824	sur demande
110	199 145 825	sur demande
140	199 145 826	sur demande
160	199 145 827	sur demande
225	199 145 828	sur demande
280	199 145 829	sur demande
315	199 145 830	sur demande

dActionneur (mm)	d2 type	D (mm)	D1 min. (mm)	D1 max. (mm)	H (mm)	H1 (mm)	H2 (mm)	H3 (mm)	L (mm)	L1 (mm)	L2 (mm)	Q1 (mm)	Q2 (mm)
63	EA-45	104	19	120	125	415	77	134	188	45	122	180	40
75	EA-45	115	19	140	145	428	83	140	188	46	122	180	54
90	EA-120	131	19	150	160	428	89	146	188	49	122	180	67
110	EA-120	161	19	175	191	460	104	167	188	56	122	180	88
140	EA-120	187	23	210	216	487	117	181	188	64	122	180	113
160	EA-120	215	24	241	241	508	130	189	188	72	122	180	139
225	EA-250	267	23	290	295	575	158	210	208	73	122	180	178
280	EA-250	329	25	353	362	677	205	264	208	113	122	180	210
315	EA-250	379	25	400	432	721	228	285	208	113	122	180	256



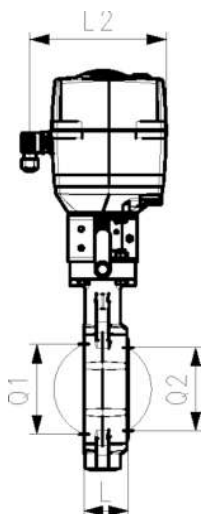
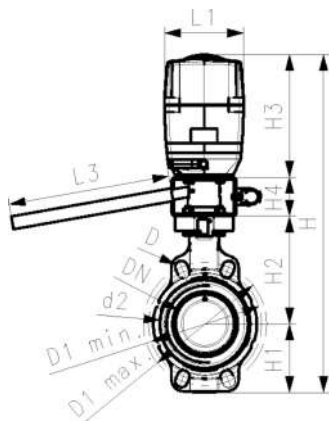
PROGEF Standard Vanne papillon type 145
Avec actionneur électrique 24V
Avec commande manuelle
Montage entre-bridés métrique/ANSI/BS/JIS

Exécution:

- Matériel : Polypropylène (PP-H)
- Tension 24V CA/CC
- Angle de manoeuvre 90°<
- Chauffage intégré, indicateur de position (ouvert/fermé/intermédiaire)
- Longueur totale selon la norme EN 558, ISO 5752 (DN50 - 200 lignes 25, DN250 - 300 lignes 10)
- Dimension de raccordement: ISO 7005 PN 10, EN 1092 PN 10, DIN 2501 PN 10, ANSI B 16.5.150 Class 1560, BS 1989: 4504, JIS B 2220

Option:

- Différentes combinaisons possibles (veuillez contacter notre service clientèle)
- Accessoires en option : batterie de positionnement, module de surveillance, contrôleur de position, module Profibus DP



d (mm)	Pouces (inch)	DN (mm)	PN (bar)	valeur kv (Δp=1 bar) (L/min)	EPDM Code	EUR	poids (kg)
63	2	50	10	740	199 145 402	2.775,34	5,603
75	2 ½	65	10	1500	199 145 403	2.811,53	5,694
90	3	80	10	2400	199 145 404	3.139,10	5,822
110	4	100	10	3800	199 145 405	3.223,68	6,327
140	5	125	10	8600	199 145 406	3.375,03	6,771
160	6	150	10	11400	199 145 407	3.441,72	7,556
225	8	200	10	19900	199 145 408	3.778,05	13,271

d (mm)	PTFE Code	EUR
63	199 145 862	sur demande
75	199 145 863	sur demande
90	199 145 864	sur demande
110	199 145 865	sur demande
140	199 145 866	sur demande
160	199 145 867	sur demande
225	199 145 868	sur demande

d (mm)	Actionneur type	d2 (mm)	D (mm)	D1 min. (mm)	D1 max. (mm)	H (mm)	H1 (mm)	H2 (mm)	H3 (mm)	H4 (mm)	L (mm)	L1 (mm)	L2 (mm)	L3 (mm)
63	EA-120	104	19	120	125	475	77	134	188	75	45	122	180	250
75	EA-120	115	19	140	145	488	83	140	188	75	46	122	180	250
90	EA-120	131	19	150	160	488	89	146	188	60	49	122	180	250
110	EA-120	161	19	175	191	520	104	167	188	60	56	122	180	250
140	EA-120	187	23	210	216	547	117	181	188	60	64	122	180	250
160	EA-120	215	24	241	241	568	130	189	188	60	72	122	180	250
225	EA-250	267	23	290	295	635	158	210	208	60	73	122	180	250

d (mm)	Q1 (mm)	Q2 (mm)
63	40	
75	54	35
90	67	50
110	88	74
140	113	97
160	139	123
225	178	169



PROGEF Standard Vanne papillon à oreilles taraudées type 146

Avec actionneur électrique 230V

Sans commande manuelle

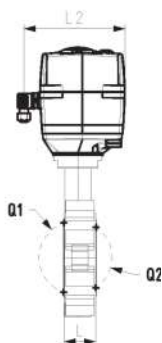
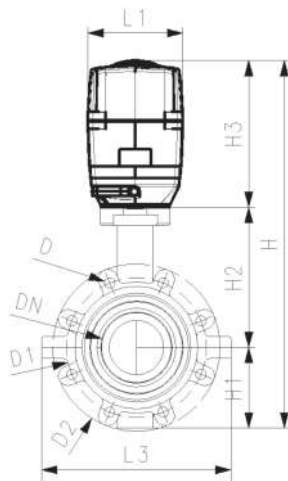
Bride standard métrique

Exécution:

- Matériel : Polypropylène (PP-H)
- Tension 100-230V, 50-60Hz
- Angle de manoeuvre 90°<
- Chauffage intégré, indicateur de position (ouvert/fermé/intermédiaire)
- Longueur totale selon la norme EN 558, ISO 5752 (DN50 - 200 lignes 25, DN250 - 300 lignes 10)
- Dimensions de raccordement : ISO 7005 PN10, EN 1092 PN10, DIN 2501 PN10

Option:

- Différentes combinaisons possibles (veuillez contacter notre service clientèle)
- Accessoires en option : batterie de positionnement, module de surveillance, contrôleur de position, module Profibus DP



d (mm)	Pouces (inch)	DN (mm)	PN (bar)	valeur kv (Δp=1 bar) (l/min)	EPDM Code	EUR	poids (kg)
63	2	50	10	740	199 146 362	2.576,98	4,299
75	2 ½	65	10	1500	199 146 363	2.600,51	4,456
90	3	80	10	2400	199 146 364	2.926,84	4,701
110	4	100	10	3800	199 146 365	3.038,48	5,606
140	5	125	10	8600	199 146 366	3.263,16	7,120
160	6	150	10	11400	199 146 367	3.369,30	8,881
225	8	200	10	19900	199 146 368	4.202,93	13,625
280	10	250	6	34000	199 146 369	6.806,36	24,385
315	12	300	4	50000	199 146 370	7.501,74	30,916

d (mm)	PTFE Code	EUR
63	199 146 802	sur demande
75	199 146 803	sur demande
90	199 146 804	sur demande
110	199 146 805	sur demande
140	199 146 806	sur demande
160	199 146 807	sur demande
225	199 146 808	sur demande
280		sur demande
315		sur demande

dActionneur (mm)	type	d2 (mm)	D	D1 (mm)	H (mm)	H1 (mm)	H2 (mm)	H3 (mm)	L (mm)	L1 (mm)	L2 (mm)	L3 (mm)	Q1 (mm)	Q2 (mm)
63	EA-45	160	M16	125	414	77	134	188	45	122	180	165	40	
75	EA-45	180	M16	145	426	83	140	188	46	122	180	182	54	35
90	EA-120	195	M16	160	423	89	146	188	49	122	180	210	67	50
110	EA-120	226	M16	180	461	106	167	188	56	122	180	240	88	74
140	EA-120	258	M16	210	490	121	181	188	64	122	180	272	113	97
160	EA-120	284	M20	240	510	133	189	188	72	122	180	300	139	123
225	EA-250	341	M20	295	577	159	210	208	73	122	180	360	178	169
280	EA-250	412	M20	350	677	205	264	208	113	122	180	440	210	207
315	EA-250	482	M20	400	727	234	285	208	113	122	180	510	256	253

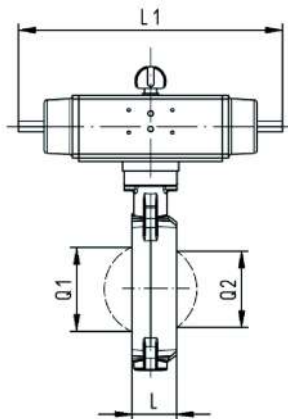
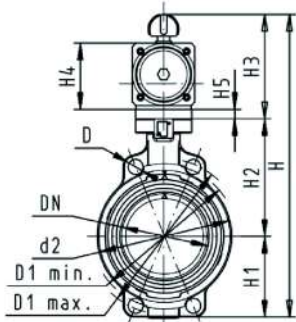
Vannes papillon pneumatiques



Vanne papillon type 240- FC (Fermeture sans pression) sans commande manuelle

Exécution:

- Matériel: PP-H, DN350-DN600 matriel PP-R
- Angle de manoeuvre 90° <
- Jusqu'au DN 300 : longueur totale selon EN558 (DN 50-200: ligne 25, DN 250, 300 ligne 16), ISO 5752
- Dimension de raccordement: ISO 7005 PN 10, EN 1092 PN 10, DIN 2501 PN 10, ANSI B 16.5.150 Class 1560, BS 1989: 4504, JIS B 2220
- For DN350-DN600 pneumatic actuator supplied by airpower „twintorque®“

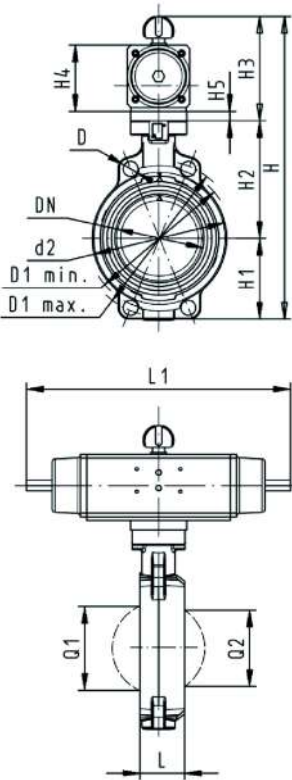


d	Pouces	DN	PN	valeur kv	EPDM	EUR	SP	poids	
(mm)	(inch)	(mm)	(bar)	($\Delta p=1$ bar)	Code			(kg)	
				(L/min)					
63	2	50	10	740	199 240 282	1.620,07	1	2,909	
75	2 ½	65	10	1500	199 240 283	1.738,29	1	2,999	
90	3	80	10	2400	199 240 284	2.087,09	1	3,787	
110	4	100	10	3800	199 240 285	2.438,67	1	4,996	
140	5	125	10	8600	199 240 286	2.821,81	1	6,790	
160	6	150	10	11400	199 240 287	3.319,28	1	9,533	
225	8	200	10	19900	199 240 288	4.116,94	1	13,430	
280	10	250	8	34000	199 240 289	5.725,90	1	26,888	
315	12	300	8	50000	199 240 290	6.428,29	1	33,459	
*	355	14	350	6	90000	199 240 291	13.616,82	1	40,600
*	400	16	400	6	115000	199 240 292	17.507,35	1	62,100
*	450	18	450	5	155000	199 240 293	29.178,91	1	77,100
*	500	20	500	4	204000	199 240 294	34.366,29	1	92,100
*	630	24	600	4	265000	199 240 295	41.282,76	1	127,100

d	FKM	EUR	SP	poids	PTFE	EUR	poids
(mm)	Code			(kg)	Code		(kg)
63	199 240 302	1.703,97	1	3,147	199 240 702	1.800,13	2,909
75	199 240 303	1.806,89	1	3,007	199 240 703	2.094,41	2,999
90	199 240 304	2.172,83	1	3,369	199 240 704	2.550,64	3,787
110	199 240 305	2.535,92	1	5,079	199 240 705	2.961,00	4,996
140	199 240 306	2.933,28	1	6,529	199 240 706	sur demande	6,790
160	199 240 307	3.453,67	1	9,640	199 240 707	sur demande	9,533
225	199 240 308	4.388,51	1	9,951	199 240 708	5.162,85	13,430
280	199 240 309	6.003,03	1	26,888	199 240 709	8.762,38	26,888
315	199 240 310	6.859,35	1	33,459	199 240 710	sur demande	33,459
*	355	14.913,69	1	40,600			
*	400	18.847,40	1	62,100			
*	450	31.016,12	1	77,100			
*	500	38.019,04	1	92,100			
*	630	45.173,30	1	127,100			

d	Actionneur	d2	D	D1	D1	H	H1	H2	H3	H4	H5	L
(mm)	type	(mm)	(mm)	min.	max.	(mm)	(mm)	(mm)	(mm)	(mm)	(mm)	(mm)
				(mm)	(mm)							
63	PA-30 FC	104	19	120	125	327	77	134	117	70	15	45
75	PA-30 FC	115	19	140	145	340	83	140	117	70	15	46
90	PA-35 FC	131	19	150	160	361	89	146	126	78	15	49
110	PA-40 FC	161	19	175	191	400	104	167	129	86		56
140	PA-45 FC	187	23	210	216	436	117	181	139	96		64
160	PA-50 FC	215	24	241	241	468	130	189	149	106		72
225	PA-55 FC	267	23	290	295	529	158	210	161	118		73
280	PA-65 FC	329	25	353	362	808	205	264	191	148		113
315	PA-70 FC	379	25	400	432	866	228	285	196	157		113
*	355	535	29	445	477	863	268	410	185	155	27	129

le tableau se poursuit à la page suivante



	d (mm)	Actionneur type	d2 (mm)	D (mm)	D1 min. (mm)	D1 max. (mm)	H (mm)	H1 (mm)	H2 (mm)	H3 (mm)	H4 (mm)	H5 (mm)	L (mm)
*	400		595	29	510	540	941	300	435	206	176	27	169
*	450		635	32	565	578	1046	320	520	206	176	36	179
*	500		700	32	620	635	1130	350	550	230	200	36	190
*	630		813	35	725	750	1330	420	610	300	250	36	209

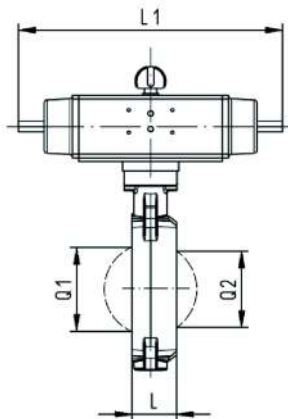
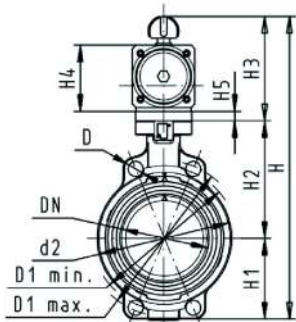
d (mm)	L1 (mm)	Q1 (mm)	Q2 (mm)
63	276	40	
75	276	54	35
90	326	67	50
110	370	88	74
140	411	113	97
160	423	139	123
225	452	178	169
280	648	210	207
315	663	256	253
*	355	360	325
*	400	380	353
*	450	380	393
*	500	462	444
*	630	530	530



Vanne papillon type 240 - FO
(Ouverture sans pression)
sans commande manuelle

Exécution:

- Matériel : Polypropylène (PP-H)
- Angle de manoeuvre 90° <
- Longueur hors-tout selon EN 558, ISO 5752
- Dimension de raccordement: ISO 7005 PN 10, EN 1092 PN 10, DIN 2501 PN 10, ANSI B 16.5.150 Class 1560, BS 1989: 4504, JIS B 2220
- For DN350-DN600 pneumatic actuator supplied by airpower „twintorque®“

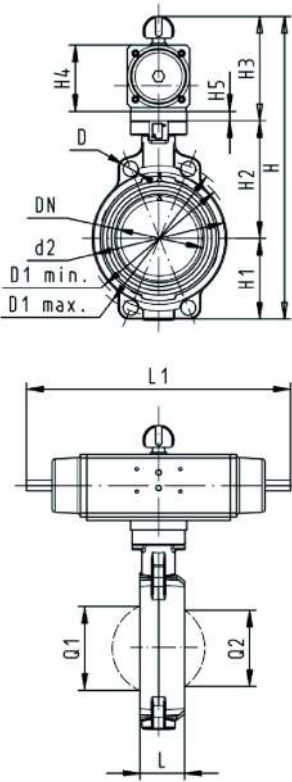


d	Pouces	DN	PN	valeur kv	EPDM	EUR	SP	poids	
(mm)	(inch)	(mm)	(bar)	($\Delta p=1$ bar)	Code			(kg)	
				(L/min)					
63	2	50	10	740	199 240 322	1.620,07	1	3,143	
75	2 ½	65	10	1500	199 240 323	1.738,29	1	3,234	
90	3	80	10	2400	199 240 324	2.087,09	1	3,362	
110	4	100	10	3800	199 240 325	2.438,73	1	4,988	
140	5	125	10	8600	199 240 326	2.821,81	1	6,511	
160	6	150	10	11400	199 240 327	3.319,28	1	9,617	
225	8	200	10	19900	199 240 328	4.116,94	1	13,271	
280	10	250	8	34000	199 240 329	5.637,52	1	30,484	
315	12	300	8	50000	199 240 330	6.477,96	1	33,459	
*	355	14	350	6	90000	199 240 331	sur demande	1	40,600
*	400	16	400	6	115000	199 240 332	sur demande	1	62,100
*	450	18	450	5	155000	199 240 333	sur demande	1	77,100
*	500	20	500	4	204000	199 240 334	sur demande	1	92,100
*	630	24	600	4	265000	199 240 335	sur demande	1	127,100

d	FKM	EUR	SP	poids	PTFE	EUR	poids	
(mm)	Code			(kg)	Code		(kg)	
63	199 240 342	1.703,97	1	3,147	199 240 722	sur demande	3,143	
75	199 240 343	1.806,89	1	3,239	199 240 723	sur demande	3,234	
90	199 240 344	2.172,83	1	3,369	199 240 724	sur demande	3,362	
110	199 240 345	2.535,92	1	5,079	199 240 725	sur demande	4,988	
140	199 240 346	2.933,28	1	6,529	199 240 726	sur demande	6,511	
160	199 240 347	3.453,67	1	9,640	199 240 727	sur demande	9,617	
225	199 240 348	4.451,44	1	13,299	199 240 728	sur demande	13,271	
280	199 240 349	6.003,03	1	30,484	199 240 729	sur demande	30,484	
315	199 240 350	6.880,71	1	33,459	199 240 730	sur demande	33,459	
*	355	199 240 351	sur demande	1	40,600	199 240 731	sur demande	40,600
*	400	199 240 352	sur demande	1	62,100	199 240 732	sur demande	62,100
*	450	199 240 353	sur demande	1	77,100	199 240 733	sur demande	77,100
*	500	199 240 354	sur demande	1	92,100	199 240 734	sur demande	92,100
*	630	199 240 355	sur demande	1	127,100	199 240 735	sur demande	127,100

d	Actionneur	d2	D	D1	D1	H	H1	H2	H3	H4	H5	L
(mm)	type	(mm)	(mm)	min.	max.	(mm)	(mm)	(mm)	(mm)	(mm)	(mm)	(mm)
				(mm)	(mm)							
63	PA-30 FO	104	19	120	125	327	77	134	117	70	15	45
75	PA-30 FO	115	19	140	145	340	83	140	117	70	15	46
90	PA-35 FO	131	19	150	160	361	89	146	126	78	15	49
110	PA-40 FO	161	19	175	191	400	104	167	129	86		56
140	PA-45 FO	187	23	210	216	436	117	181	139	96		64
160	PA-50 FO	215	24	241	241	468	130	189	149	106		72
225	PA-55 FO	267	23	290	295	529	158	210	161	118		73
280	PA-70 FO	329	25	353	362	808	205	264	191	148		113
315	PA-70 FO	379	25	400	432	866	228	285	196	157		113
*	355		535	29	445	863	268	410	185	155	27	129
*	400		595	29	510	941	300	435	206	176	27	169
*	450		635	32	565	1046	320	520	206	200	36	179
*	500		700	32	620	1130	350	550	230	200	36	190
*	630		813	35	725	1330	420	610	300	250	36	209

le tableau se poursuit à la page suivante



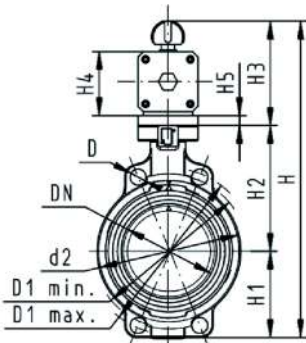
	d	L1	L2	Q1	Q2
	(mm)	(mm)	(mm)	(mm)	(mm)
	63	276	65	40	
	75	276	65	54	35
	90	326	72	67	50
	110	370	80	88	74
	140	411	90	113	97
	160	423	100	139	123
	225	452	112	178	169
	280	648	137	210	207
	315	663	145	256	253
*	355	360		325	305
*	400	380		353	350
*	450	380		393	390
*	500	462		444	440
*	630	530		530	527



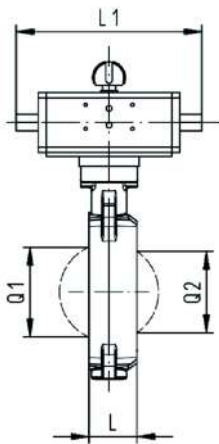
**Vanne papillon PROGEF Standard type 240
DA (double action)
sans commande manuelle**

Exécution:

- Matériel: PP-H, DN350-DN600 matriel PP-R
- Angle de manoeuvre 90° <
- Jusqu'au DN 300 : longueur totale selon EN558 (DN 50-200: ligne 25, DN 250, 300 ligne 16), ISO 5752
- Dimension de raccordement: ISO 7005 PN 10, EN 1092 PN 10, DIN 2501 PN 10, ANSI B 16.5.150 Class 1560, BS 1989: 4504, JIS B 2220
- For DN350-DN600 pneumatic actuator supplied by airpower „twintorque®“



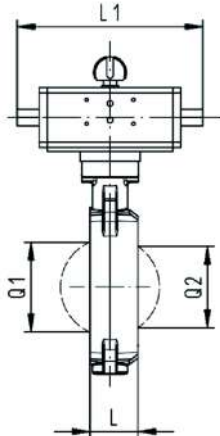
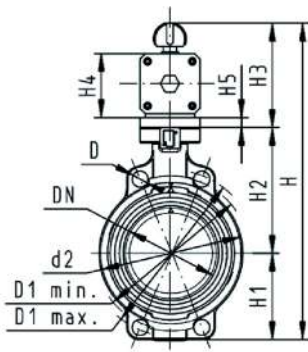
	d (mm)	Pouces (inch)	DN (mm)	PN (bar)	valeur kv (Δp=1 bar) (L/min)	EPDM Code	EUR	SP	poids (kg)
	63	2	50	10	740	199 240 362	1.360,91	1	2,227
	75	2 ½	65	10	1500	199 240 363	1.403,74	1	2,084
	90	3	80	10	2400	199 240 364	1.432,37	1	2,728
	110	4	100	10	3800	199 240 365	1.798,29	1	3,542
	140	5	125	10	8600	199 240 366	2.175,68	1	3,967
	160	6	150	10	11400	199 240 367	2.390,10	1	6,096
	225	8	200	10	19900	199 240 368	2.601,69	1	7,271
	280	10	250	8	34000	199 240 369	4.542,03	1	18,188
	315	12	300	8	50000	199 240 370	5.257,68	1	24,263
*	355	14	350	6	90000	199 240 371	11.864,08	1	40,600
*	400	16	400	6	115000	199 240 372	13.161,93	1	62,100
*	450	18	450	5	155000	199 240 373	19.298,07	1	77,100
*	500	20	500	4	204000	199 240 374	24.425,01	1	92,100
*	630	24	600	4	265000	199 240 375	33.226,08	1	127,100



	d (mm)	FKM Code	EUR	SP	poids (kg)	PTFE Code	EUR	poids (kg)
	63	199 240 382	1.415,15	1	2,243	199 240 742	sur demande	2,227
	75	199 240 383	1.460,97	1	2,089	199 240 743	sur demande	2,084
	90	199 240 384	1.486,68	1	2,748	199 240 744	sur demande	2,728
	110	199 240 385	1.869,77	1	3,331	199 240 745	sur demande	3,542
	140	199 240 386	2.264,32	1	3,779	199 240 746	sur demande	3,967
	160	199 240 387	2.487,29	1	6,575	199 240 747	sur demande	6,096
	225	199 240 388	2.710,30	1	7,299	199 240 748	sur demande	7,271
	280	199 240 389	4.736,90	1	18,188	199 240 749	sur demande	18,188
	315	199 240 390	5.699,14	1	24,263	199 240 750	sur demande	24,263
*	355	199 240 391	13.086,67	1	40,600	199 240 751	sur demande	40,600
*	400	199 240 392	14.422,25	1	62,100	199 240 752	sur demande	62,100
*	450	199 240 393	21.138,48	1	77,100	199 240 753	sur demande	77,100
*	500	199 240 394	28.171,50	1	92,100	199 240 754	sur demande	92,100
*	630	199 240 395	37.163,29	1	127,100	199 240 755	sur demande	127,100

d (mm)	Actionneur type	d2 (mm)	D (mm)	D1 min. (mm)	D1 max. (mm)	H (mm)	H1 (mm)	H2 (mm)	H3 (mm)	H4 (mm)	H5 (mm)	L (mm)
63	PA-35 DA	104	19	120	125	317	77	134	107	60	15	45
75	PA-35 DA	115	19	140	145	330	83	140	107	60	15	46
90	PA-40 DA	131	19	150	160	348	89	146	113	66	15	49
110	PA-45 DA	161	19	175	191	372	104	167	102	71		56
140	PA-45 DA	187	23	210	216	408	117	181	111	78		64
160	PA-55 DA	215	24	241	241	448	130	189	129	86		72
225	PA-55 DA	267	23	290	295	507	158	210	139	96		73
280	PA-65 DA	329	25	353	362	748	205	264	161	118		113
315	PA-70 DA	379	25	400	432	816	228	285	173	130		113
*	355 APD 140	535	29	445	477	863	268	410	185	155	27	129

le tableau se poursuit à la page suivante



	d (mm)	Actionneur type	d2 (mm)	D (mm)	D1 min. (mm)	D1 max. (mm)	H (mm)	H1 (mm)	H2 (mm)	H3 (mm)	H4 (mm)	H5 (mm)	L (mm)
*	400	APD 140	595	29	510	540	941	300	435	206	176	27	169
*	450	APD 160	635	32	565	578	1046	320	520	206	176	36	179
*	500	APD 190	700	32	620	635	1130	350	550	230	200	36	190
*	630	APD 190	813	35	725	750	1330	420	610	300	250	36	209

	d (mm)	L1 (mm)	Q1 (mm)	Q2 (mm)
	63	177	40	
	75	177	54	35
	90	190	67	50
	110	235	88	74
	140	235	113	97
	160	279	139	123
	225	279	178	169
	280	350	210	207
	315	381	256	253
*	355	360	325	305
*	400	380	353	350
*	450	380	393	390
*	500	462	444	440
*	630	530	530	527



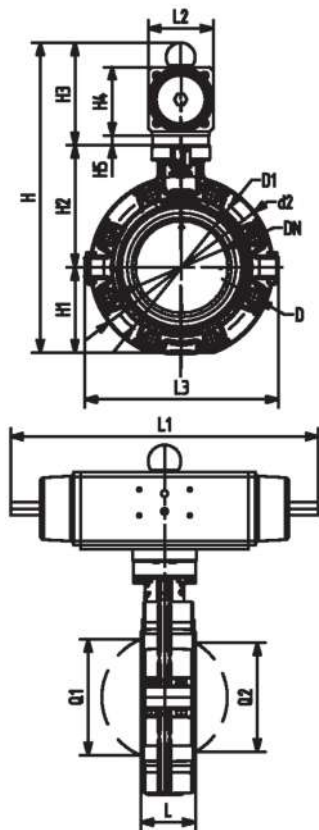
PROGEF Standard Vannes papillon à oreilles taraudées type 243
Avec actionneur pneumatique - fermeture sans pression (FC)
Sans commande manuelle
Bride standard métrique

Exécution:

- Corps : PP-GF30 avec SS316 inserts intégrés
- Angle de manoeuvre 90° <
- Longueur totale selon la norme EN 558, ISO 5752 (DN50 - 200 lignes 25, DN250 - 300 lignes 10)
- Dimensions de raccordement : ISO 7005 PN10, EN 1092 PN10, DIN 2501 PN10

Option:

- Accessoires en option : système avec indicateur de position intégré. (les contacts doivent être commandés séparément)



d	Pouces	DN	PN	valeur kv	EPDM	EUR	SP	poids
(mm)	(inch)	(mm)	(bar)	($\Delta p=1$ bar)	Code			(kg)
				(L/min)				
63	2	50	10	740	199 243 282	1.358,01	1	3,499
75	2 ½	65	10	1500	199 243 283	1.439,81	1	3,656
90	3	80	10	2400	199 243 284	1.720,95	1	4,692
110	4	100	10	3800	199 243 285	2.033,36	1	6,406
140	5	125	10	8600	199 243 286	2.354,04	1	9,222
160	6	150	10	11400	199 243 287	2.741,72	1	12,902
225	8	200	10	19900	199 243 288	3.432,68	1	16,691
280	10	250	8	34000	199 243 289	5.778,05	1	33,880
315	12	300	8	50000	199 243 290	6.880,71	1	43,985

d	FKM	EUR	SP	poids
(mm)	Code			(kg)
63	199 243 302	1.428,42	1	3,499
75	199 243 303	1.506,15	1	3,656
90	199 243 304	1.812,29	1	4,692
110	199 243 305	2.083,07	1	6,406
140	199 243 306	2.430,27	1	9,222
160	199 243 307	2.844,65	1	12,902
225	199 243 308	3.570,80	1	16,691
280	199 243 309	6.149,95	1	33,880
315	199 243 310	7.384,19	1	43,985

d	Actionneur	d2	D	D1	H	H1	H2	H3	H4	H5	L	L1	L2	L3
(mm)	type	(mm)	(mm)	(mm)	(mm)	(mm)	(mm)	(mm)	(mm)	(mm)	(mm)	(mm)	(mm)	(mm)
63	PA-30 FC	160	M16	125	328	77	134	117	70	15	45	276	65	165
75	PA-30 FC	180	M16	145	340	83	140	117	70	15	46	276	65	182
90	PA-35 FC	195	M16	160	361	89	146	126	78	15	49	326	72	210
110	PA-40 FC	226	M16	180	400	106	167	129	86		56	370	80	240
140	PA-45 FC	258	M16	210	441	121	181	139	96		64	411	90	272
160	PA-50 FC	284	M20	240	471	133	189	149	106		72	423	100	300
225	PA-55 FC	341	M20	295	530	159	210	161	118		73	452	112	360
280	PA-65 FC	412	M20	350	660	205	264	191	148		113	648	137	440
315	PA-70 FC	482	M20	400	715	234	285	196	157		113	663	145	510

d	Q1	Q2
(mm)	(mm)	(mm)
63	40	
75	54	35
90	67	50
110	88	74
140	113	97
160	139	123
225	178	169
280	210	207
315	256	253



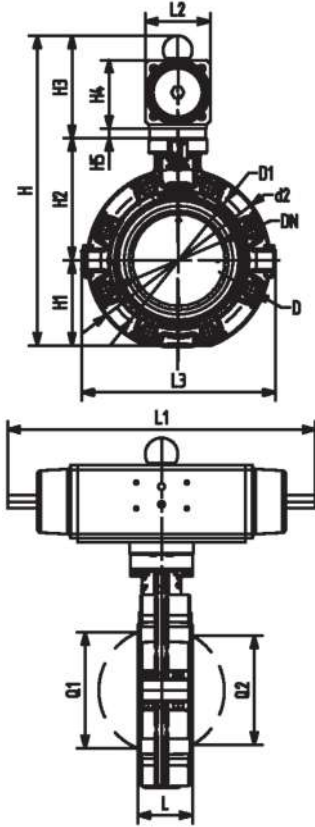
PROGEF Standard Vannes papillon à oreilles taraudées type 243
Avec actionneur pneumatique - ouverture sans pression (FO)
Sans commande manuelle
Bride standard métrique

Exécution:

- Corps : PP-GF30 avec SS316 inserts intégrés
- Angle de manoeuvre 90° <
- Longueur totale selon la norme EN 558, ISO 5752 (DN50 - 200 lignes 25, DN250 - 300 lignes 10)
- Dimensions de raccordement : ISO 7005 PN10, EN 1092 PN10, DIN 2501 PN10

Option:

- Accessoires en option : système avec indicateur de position intégré. (les contacts doivent être commandés séparément)



d	Pouces	DN	PN	valeur kv	EPDM	EUR	SP	poids
(mm)	(inch)	(mm)	(bar)	($\Delta p=1$ bar)	Code			(kg)
				(l/min)				
63	2	50	10	740	199 243 322	1.360,73	1	3,499
75	2 ½	65	10	1500	199 243 323	1.439,81	1	3,656
90	3	80	10	2400	199 243 324	1.722,25	1	4,692
110	4	100	10	3800	199 243 325	2.014,57	1	6,406
140	5	125	10	8600	199 243 326	2.323,11	1	9,222
160	6	150	10	11400	199 243 327	2.745,16	1	12,902
225	8	200	10	19900	199 243 328	3.354,79	1	16,691
280	10	250	8	34000	199 243 329	5.835,56	1	33,880
315	12	300	8	50000	199 243 330	6.942,73	1	43,985

d	FKM	EUR	SP	poids
(mm)	Code			(kg)
63	199 243 342	1.416,33	1	3,499
75	199 243 343	1.486,80	1	3,656
90	199 243 344	1.787,92	1	4,692
110	199 243 345	2.083,83	1	6,406
140	199 243 346	2.432,49	1	9,222
160	199 243 347	2.844,65	1	12,902
225	199 243 348	3.571,11	1	16,691
280	199 243 349	6.151,39	1	33,880
315	199 243 350	7.422,51	1	43,985

d	Actionneur	d2	D	D1	H	H1	H2	H3	H4	H5	L	L1	L2	L3
(mm)	type	(mm)	(mm)	(mm)	(mm)	(mm)	(mm)	(mm)	(mm)	(mm)	(mm)	(mm)	(mm)	(mm)
63	PA-30 FO	160	M16	125	328	77	134	117	70	15	45	276	65	165
75	PA-30 FO	180	M16	145	340	83	140	117	70	15	46	276	65	182
90	PA-35 FO	195	M16	160	361	89	146	126	78	15	49	326	72	210
110	PA-40 FO	226	M16	180	402	106	167	129	86		56	370	80	240
140	PA-45 FO	258	M16	210	441	121	181	139	96		64	411	90	272
160	PA-50 FO	284	M20	240	471	133	189	149	106		72	423	100	300
225	PA-55 FO	341	M20	295	530	159	210	161	118		73	452	112	360
280	PA-70 FO	412	M20	350	660	205	264	191	148		113	648	137	440
315	PA-70 FO	482	M20	400	715	234	285	196	157		113	663	145	510

d	Q1	Q2
(mm)	(mm)	(mm)
63	40	
75	54	35
90	67	50
110	88	74
140	113	97
160	139	123
225	178	169
280	210	207
315	256	253



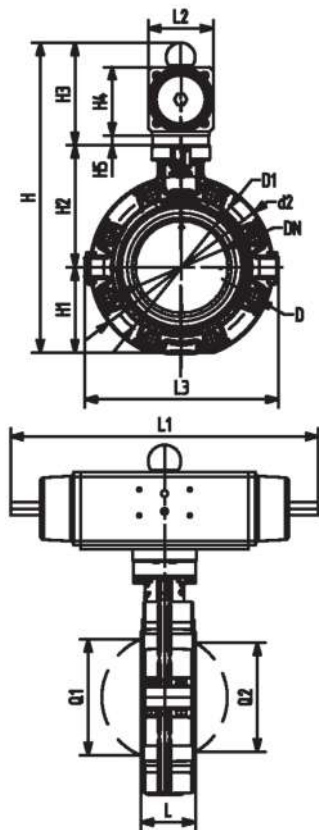
PROGEF Standard Vannes papillon à oreilles taraudées type 243
Avec actionneur pneumatique - double action (DA)
Sans commande manuelle
Bride standard métrique

Exécution:

- Corps : PP-GF30 avec SS316 inserts intégrés
- Angle de manoeuvre 90° <
- Longueur totale selon la norme EN 558, ISO 5752 (DN50 - 200 lignes 25, DN250 - 300 lignes 10)
- Dimensions de raccordement : ISO 7005 PN10, EN 1092 PN10, DIN 2501 PN10

Option:

- Accessoires en option : système avec indicateur de position intégré. (les contacts doivent être commandés séparément)



d	Pouces	DN	PN	valeur kv	EPDM	EUR	SP	poids
(mm)	(inch)	(mm)	(bar)	($\Delta p=1$ bar)	Code			(kg)
				(L/min)				
63	2	50	10	740	199 243 362	1.186,97	1	3,499
75	2 ½	65	10	1500	199 243 363	1.227,90	1	3,656
90	3	80	10	2400	199 243 364	1.251,11	1	4,692
110	4	100	10	3800	199 243 365	1.588,81	1	6,406
140	5	125	10	8600	199 243 366	1.895,81	1	9,222
160	6	150	10	11400	199 243 367	2.074,65	1	12,902
225	8	200	10	19900	199 243 368	2.280,88	1	16,691
280	10	250	8	34000	199 243 369	3.878,89	1	33,880
315	12	300	8	50000	199 243 370	4.596,20	1	43,985

d	FKM	EUR	SP	poids
(mm)	Code			(kg)
63	199 243 382	1.234,70	1	3,499
75	199 243 383	1.276,20	1	3,656
90	199 243 384	1.295,95	1	4,692
110	199 243 385	1.624,61	1	6,406
140	199 243 386	1.977,87	1	9,222
160	199 243 387	2.155,33	1	12,902
225	199 243 388	2.354,05	1	16,691
280	199 243 389	3.960,56	1	33,880
315	199 243 390	4.809,79	1	43,985

d	Actionneur	d2	D	D1	H	H1	H2	H3	H4	H5	L	L1	L2	L3
(mm)	type	(mm)	(mm)	(mm)	(mm)	(mm)	(mm)	(mm)	(mm)	(mm)	(mm)	(mm)	(mm)	(mm)
63	PA-35 DA	160	M16	125	318	77	134	107	60	15	45	177	55	165
75	PA-35 DA	180	M16	145	330	83	140	107	60	15	46	177	55	182
90	PA-40 DA	195	M16	160	348	89	146	113	66	15	49	190	60	210
110	PA-45 DA	226	M16	180	375	106	167	102	71		56	235	65	240
140	PA-45 DA	258	M16	210	413	121	181	111	78		64	235	72	272
160	PA-55 DA	284	M20	240	451	133	189	129	86		72	279	80	300
225	PA-55 DA	341	M20	295	508	159	210	139	96		73	279	90	360
280	PA-65 DA	412	M20	350	630	205	264	161	118		113	350	112	440
315	PA-70 DA	482	M20	400	692	234	285	173	130		113	381	124	510

d	Q1	Q2
(mm)	(mm)	(mm)
63	40	
75	54	35
90	67	50
110	88	74
140	113	97
160	139	123
225	178	169
280	210	207
315	256	253

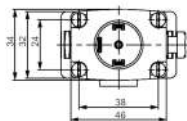
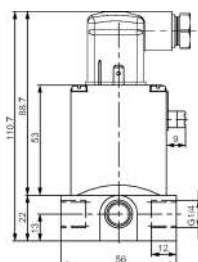
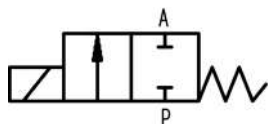
Vannes à commande magnétique



PROGEF STANDARD Electrovanne type 166 Vanne directe 2/2 voies

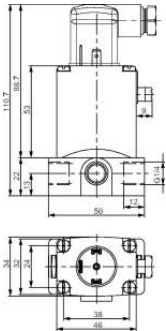
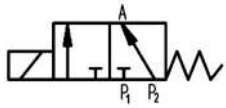
Exécution:

- Matériel : Polypropylène (PP-H)
- Avec commande manuelle
- Connexion électrique : fiche de câble
- Indice de protection IP 65
- Circuit fonction A : FC, fermé en position de repos



DN (mm)	PN (bar)	Inner thread (inch)	D1_G (inch)	Tension	valeur kv ($\Delta p=1$ bar) (L/min)	PP-H EPDM Code	EUR
3	8,0	G1/4	1/4	24V DC	4	199 166 000	385,12
4	4,0	G1/4	1/4	24V DC	5	199 166 001	385,12
5	3,0	G1/4	1/4	24V DC	6	199 166 002	385,12
3	10,0	G1/4	1/4	230V 50Hz \pm 10%	4	199 166 010	385,12
4	5,0	G1/4	1/4	230V 50Hz \pm 10%	5	199 166 011	385,12
5	4,5	G1/4	1/4	230V 50Hz \pm 10%	6	199 166 012	385,12

PP-H FKM Code	EUR	PVDF FKM Code	EUR
199 166 005	sur demande		
199 166 006	sur demande		
199 166 007	400,73		
	sur demande		sur demande
	sur demande		sur demande
199 166 017	400,73		



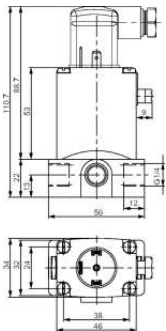
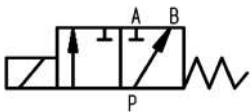
PROGEF Standard Vanne électromagnétique type 166 Vanne de distribution 3/2 voies

Exécution:

- Avec commande manuelle
- Connexion électrique : fiche de câble
- Indice de protection IP 65
- Fonction circuit E : En position repos, prise de pression P2 reliée à la sortie A. P1 fermé

DN (mm)	PN (bar)	Inner thread (inch)	Tension	PN (bar)	valeur kv ($\Delta p=1$ bar) (L/min)	PP-H EPDM Code	EUR
3	4	G1/4	24V AC/DC	0 - 4	4	199 166 150	sur demande
3	6	G1/4	230V 50Hz \pm 10%	0 - 6	4		sur demande
4	2	G1/4	24V AC/DC	0 - 2	5	199 166 151	407,66

PP-H FKM Code	EUR	PVDF FKM Code	EUR
	sur demande		sur demande
199 166 165	sur demande		sur demande
199 166 156	556,14		



PROGEF Standard Vanne électromagnétique type 166 Vanne de distribution 3/2 voies

Exécution:

- Matériel : Polypropylène (PP-H)
- Avec commande manuelle
- Connexion électrique : fiche de câble
- Indice de protection IP 65
- Fonction circuit F : En position repos, prise de pression P reliée à la sortie B. A fermé

DN (mm)	PN (bar)	Inner thread (inch)	D1_G (inch)	Tension	valeur kv ($\Delta p=1$ bar) (L/min)	Fonction	EPDM Code	EUR
4	4	G1/4	1/4	24V AC/DC	5	F	199 166 201	407,66
4	4	G1/4	1/4	230V, 50Hz	5	F	199 166 211	sur demande

FKM Code	EUR
199 166 206	423,23
	sur demande

Vannes de régulation de pression



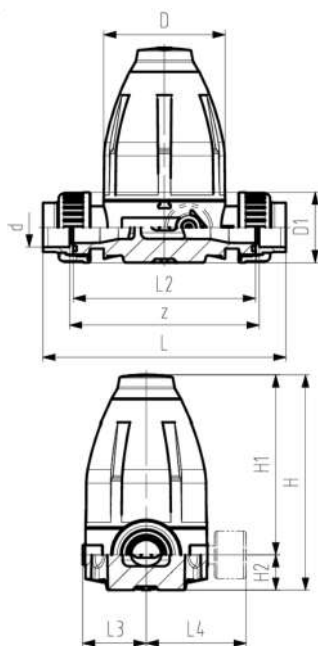
PROGEF Standard Réducteur de pression type 582
Avec union avec emboîtures pour soudage métrique
Sans manomètre

Exécution:

- Membrane PTFE/EPDM
- Inserts de fixation en acier inoxydable intégrés
- 0.5-9.0 bar (7-130 psi)

0.3-3.0 bar (4-44 psi) sur demande

Manomètre sur demande



d (mm)	DN (mm)	Pouces (inch)	PN (bar)	Joints EPDM Code	EUR	poids (kg)	SP	Joints FKM Code	EUR
20	15	½	10	167 582 102	661,89	0,600	1	167 582 112	sur demande
25	20	¾	10	167 582 103	759,96	1,300	1	167 582 113	934,16
32	25	1	10	167 582 104	759,96	1,320	1	167 582 114	sur demande
40	32	1 ¼	10	167 582 105	913,73	3,530	1	167 582 115	sur demande
50	40	1 ½	10	167 582 106	913,73	3,650	1	167 582 116	sur demande
63	50	2	10	167 582 107	1.002,88	3,800	1	167 582 117	sur demande

d (mm)	D (mm)	D1 (mm)	H (mm)	H1 (mm)	H2 (mm)	H3 (mm)	L (mm)	L2 (mm)	L3 (mm)	M	z (mm)	pouce (inch)
20	79	48	132	111	21	12	158	120	42	M6	126	½
25	100	58	177	148	29	14	192	150	53	M6	156	¾
32	100	65	177	148	29	14	196	150	53	M6	156	1
40	147	77	251	207	44	21	255	205	76	M8	211	1 ¼
50	147	84	251	207	44	21	261	205	76	M8	211	1 ½
63	147	111	251	207	44	21	269	205	76	M8	211	2

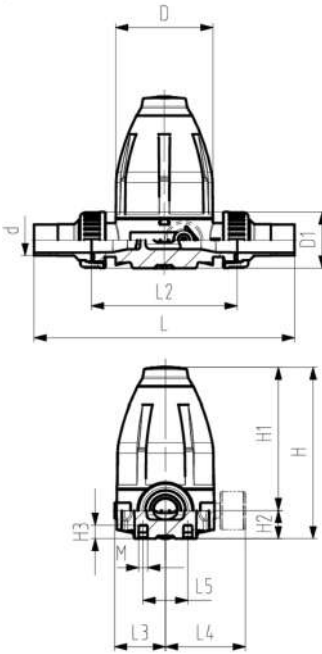
PROGEF Standard Réducteur de pression type 582
Avec union avec bouts mâles pour soudage SDR11 métrique
Sans manomètre



Exécution:

- Membrane PTFE/EPDM
- Inserts de fixation en acier inoxydable intégrés
- 0.5-9.0 bar (7-130 psi)

0.3-3.0 bar (4-44 psi) sur demande
 Manomètre sur demande



d (mm)	DN (mm)	Pouces (inch)	PN (bar)	SDR	Joints EPDM Code	EUR	poids (kg)	SP	Joints FKM Code	EUR
20	15	½	10	11	167 582 502	661,88	0,640	1	167 582 512	sur demande
25	20	¾	10	11	167 582 503	923,91	1,350	1	167 582 513	sur demande
32	25	1	10	11	167 582 504	759,97	1,370	1	167 582 514	sur demande
40	32	1 ¼	10	11	167 582 505	1.198,67	3,660	1	167 582 515	sur demande
50	40	1 ½	10	11	167 582 506	1.198,67	3,710	1	167 582 516	sur demande
63	50	2	10	11	167 582 507	1.315,62	3,860	1	167 582 517	sur demande

d (mm)	D (mm)	D1 (mm)	H (mm)	H1 (mm)	H2 (mm)	H3 (mm)	L (mm)	L2 (mm)	L3 (mm)	M	z (mm)	pouce (inch)
20	79	48	132	111	21	12	158	120	42	M6	126	½
25	100	58	177	148	29	14	192	150	53	M6	156	¾
32	100	65	177	148	29	14	196	150	53	M6	156	1
40	147	77	251	207	44	21	255	205	76	M8	211	1 ¼
50	147	84	251	207	44	21	261	205	76	M8	211	1 ½
63	147	111	251	207	44	21	269	205	76	M8	211	2

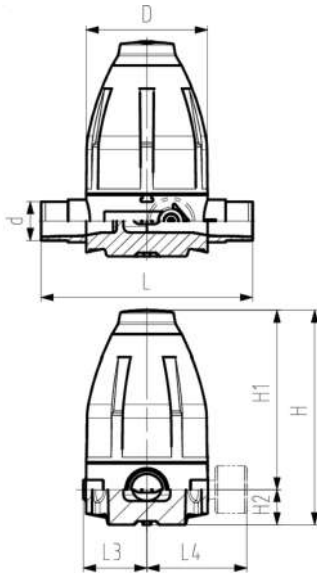


PROGEF Standard Réducteur de pression type 582
Avec bouts mâles pour soudage SDR11 métrique
Sans manomètre

Exécution:

- Membrane PTFE/EPDM
- Inserts de fixation en acier inoxydable intégrés
- 0.5-9.0 bar (7-130 psi)

0.3-3.0 bar (4-44 psi) sur demande
 Manomètre sur demande



d (mm)	DN (mm)	Pouces (inch)	PN (bar)	SDR	Joints EPDM Code	EUR	poids (kg)	SP	Joints FKM Code	EUR
20	15	½	10	11	167 582 002	601,72	0,560	1	167 582 012	752,11
25	20	¾	10	11	167 582 003	822,43	1,250	1	167 582 013	848,32
32	25	1	10	11	167 582 004	690,88	1,250	1	167 582 014	725,42
40	32	1 ¼	10	11	167 582 005	913,74	3,450	1	167 582 015	sur demande
50	40	1 ½	10	11	167 582 006	1.130,33	3,460	1	167 582 016	1.142,10
63	50	2	10	11	167 582 007	1.216,99	3,520	1	167 582 017	sur demande

d (mm)	D (mm)	H (mm)	H1 (mm)	H2 (mm)	H3 (mm)	L (mm)	L3 (mm)	M pouce (inch)
20	79	132	111	21	14	150	42	M6 ½
25	100	177	148	29	14	190	53	M6 ¾
32	100	177	148	29	14	190	53	M6 1
40	147	251	207	44	21	240	76	M8 1 ¼
50	147	251	207	44	21	240	76	M8 1 ½
63	147	251	207	44	21	260	76	M8 2

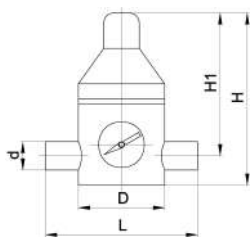


Réducteur de pression type V82
Avec bouts mâles pour soudage métrique

Exécution:

- Matériel : Polypropylène (PP-H)

d (mm)	DN (mm)	Pouces (inch)	PN (bar)	Type	EPDM Code	EUR	poids (kg)
75	65	2 ½	6	V82	199 041 039	2.684,17	7,900
90	80	3	6	V82	199 041 040	6.623,93	12,900
110	100	4	4	V82	199 041 041	9.038,45	23,300



d (mm)	D (mm)	H (mm)	H1 (mm)	L (mm)	L pouce (inch)	Plage de pression (bar)	PN (bar)
75	200	350	250	300	2 ½	0,5 - 5,0	6
90	250	425	305	360	3	0,5 - 5,0	6
110	300	495	345	420	4	1,0 - 3,0	4

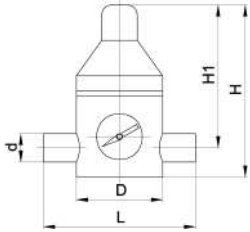


Réducteur de pression type V82 PP-H Avec bouts mâles pour soudage IR métrique

Exécution:

- Matériel : Polypropylène (PP-H)

Type	d (mm)	DN (mm)	EPDM Code	EUR	poids (kg)	FKM Code	EUR
V82	75	65	199 041 417	2.653,78	7,910		sur demande
V82	90	80	199 041 418	6.520,49	12,910		sur demande
V82	110	100	199 041 419	9.038,45	23,300		sur demande



PTFE Code	EUR	D (mm)	H (mm)	H1 (mm)	L (mm)	pouce (inch)	Plage de pression (bar)	PN
sur demande		200	350	250	300	2 ½	0,5 - 5,0	6
sur demande		250	425	305	360	3	0,5 - 5,0	6
sur demande		300	495	345	420	4	1,0 - 3,0	4

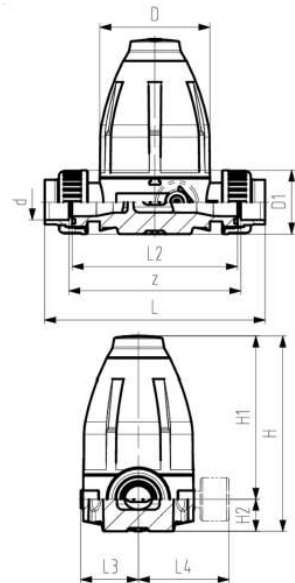


PROGEF Standard Soupape de maintien de pression type 586 Avec union avec emboîtures pour soudage métrique Sans manomètre

Exécution:

- Membrane PTFE/EPDM
- Inserts de fixation en acier inoxydable intégrés
- 0.5-9.0 bar (7-130 psi)

0.3-3.0 bar (4-44 psi) sur demande
Manomètre sur demande



d (mm)	DN (mm)	Pouces (inch)	PN (bar)	Joints EPDM Code	EUR	poids (kg)	SP	Joints FKM Code	EUR
20	15	½	10	167 586 102	491,34	0,590	1	167 586 112	496,38
25	20	¾	10	167 586 103	595,50	1,310	1	167 586 113	478,78
32	25	1	10	167 586 104	595,50	1,330	1	167 586 114	478,78
40	32	1 ¼	10	167 586 105	800,43	3,610	1	167 586 115	643,50
50	40	1 ½	10	167 586 106	800,43	3,660	1	167 586 116	sur demande
63	50	2	10	167 586 107	sur demande	3,810	1	167 586 117	865,62

d (mm)	D (mm)	D1 (mm)	H (mm)	H1 (mm)	H2 (mm)	H3 (mm)	L (mm)	L2 (mm)	L3 (mm)	M	z (mm)	pouce (inch)
20	79	48	132	111	21	12	158	120	42	M6	126	½
25	100	58	177	148	29	14	192	150	53	M6	156	¾
32	100	65	177	148	29	14	196	150	53	M6	156	1
40	147	77	251	207	44	21	255	205	76	M8	211	1 ¼
50	147	84	251	207	44	21	261	205	76	M8	211	1 ½
63	147	111	251	207	44	21	269	205	76	M8	211	2

PROGEF Standard Soupape de maintien de pression type 586
Avec union avec bouts mâles pour soudage bout à bout SDR11 métrique
Sans manomètre

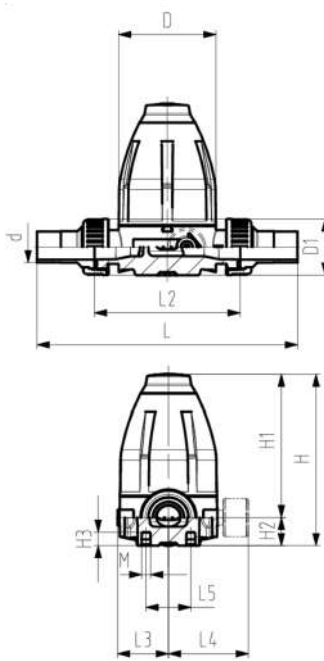


Exécution:

- Membrane PTFE/EPDM
- Inserts de fixation en acier inoxydable intégrés
- 0.5-9.0 bar (7-130 psi)

0.3-3.0 bar (4-44 psi) sur demande

Manomètre sur demande



d (mm)	DN (mm)	Pouces (inch)	PN (bar)	SDR	Joints EPDM Code	EUR	poids (kg)	SP	Joints FKM Code	EUR
20	15	½	10	11	167 586 502	473,64	0,630	1	167 586 512	sur demande
25	20	¾	10	11	167 586 503	455,97	1,350	1	167 586 513	554,60
32	25	1	10	11	167 586 504	564,08	1,370	1	167 586 514	sur demande
40	32	1 ¼	10	11	167 586 505	736,10	3,650	1	167 586 515	sur demande
50	40	1 ½	10	11	167 586 506	612,87	3,700	1	167 586 516	sur demande
63	50	2	10	11	167 586 507	818,64	3,850	1	167 586 517	sur demande

d (mm)	D (mm)	D1 (mm)	H (mm)	H1 (mm)	H2 (mm)	H3 (mm)	L (mm)	L2 (mm)	L3 (mm)	M	z (mm)	pouce (inch)
20	79	48	132	111	21	12	228	120	42	M6	126	½
25	100	58	177	148	29	14	264	150	53	M6	156	¾
32	100	65	177	148	29	14	270	150	53	M6	156	1
40	147	77	251	207	44	21	331	205	76	M8	211	1 ¼
50	147	84	251	207	44	21	337	205	76	M8	211	1 ½
63	147	111	251	207	44	21	343	205	76	M8	211	2

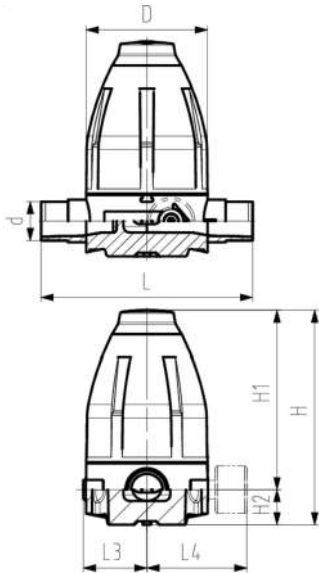


PROGEF Standard Soupape de maintien de pression type 586
Avec bouts mâles pour soudage bout à bout SDR11 métrique
Sans manomètre

Exécution:

- Membrane PTFE/EPDM
- Inserts de fixation en acier inoxydable intégrés
- 0.5-9.0 bar (7-130 psi)

0.3-3.0 bar (4-44 psi) sur demande
 Manomètre sur demande



d (mm)	DN (mm)	Pouces (inch)	PN (bar)	SDR	Joints EPDM Code	EUR	poids (kg)	SP	Joints FKM Code	EUR
20	15	½	10	11	167 586 002	361,03	0,550	1	167 586 012	451,25
25	20	¾	10	11	167 586 003	512,78	1,260	1	167 586 013	sur demande
32	25	1	10	11	167 586 004	493,46	1,260	1	167 586 014	435,25
40	32	1 ¼	10	11	167 586 005	651,56	3,460	1	167 586 015	684,11
50	40	1 ½	10	11	167 586 006	557,14	3,470	1	167 586 016	696,40
63	50	2	10	11	167 586 007	757,26	3,540	1	167 586 017	sur demande

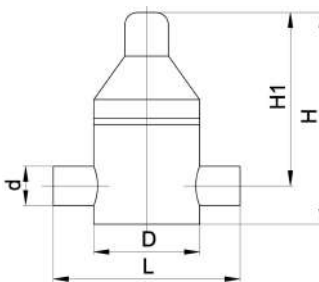
d (mm)	D (mm)	H (mm)	H1 (mm)	H2 (mm)	H3 (mm)	L (mm)	L3 (mm)	M	pouce (inch)
20	79	132	111	21	14	150	42	M6	½
25	100	177	148	29	14	190	53	M6	¾
32	100	177	148	29	14	190	53	M6	1
40	147	251	207	44	21	240	76	M8	1 ¼
50	147	251	207	44	21	240	76	M8	1 ½
63	147	251	207	44	21	260	76	M8	2



Détendeur de pression type 86
Avec bouts mâles pour soudage IR métrique

Exécution:

- Matériel : Polypropylène (PP-H)



d (mm)	DN (mm)	Pouces (inch)	PN (bar)	Type	EPDM Code	EUR	SP	poids (kg)
75	65	2 ½	6	V86	199 041 471	1.757,79	1	5,900
90	80	3	6	V86	199 041 473	2.791,67	1	12,900
110	100	4	4	V86	199 041 474	4.111,66	1	14,500

d (mm)	PTFE Code	EUR	SP	poids (kg)	D (mm)	H (mm)	H1 (mm)	L (mm)	pouce (inch)	Plage de pression (bar)	PN
75	199 041 476	1.762,59	1	5,900	180	275	230	284	2 ½	0,5 - 5,0	6
90	199 041 478	2.831,48	1	12,900	250	410	320	360	3	0,5 - 5,0	6
110	199 041 479	4.230,86	1	14,500	250	485	415	380	4	1,0 - 3,0	4

PROGEF Standard
Séparateur type Z500 / 501

Exécution:

- Matériel : Polypropylène (PP-H)

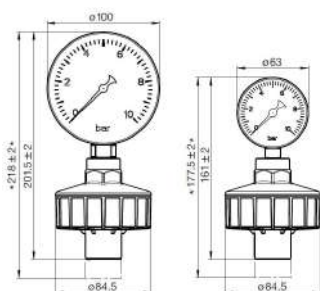
Z500 avec manomètre, Z501 sans manomètre

Embout de raccordement avec filetage intérieur : d25 avec G1/4" et d32 avec G1/2"



d (mm)	D (mm)	Type	Manometer	PTFE Code	EUR	SP	poids (kg)
25	63	501	Non	199 042 100	sur demande	1	0,108
32	100	501	Non	199 042 101	sur demande	1	0,183
25	63	500	Oui	199 042 110	sur demande	1	0,250
32	100	500	Oui	199 042 111	sur demande	1	0,542
25	63	500	Oui	199 042 120	sur demande	1	0,400
25	63	500	Oui	199 042 130	sur demande	1	0,250
32	100	500	Oui	199 042 131	sur demande	1	0,573
32	63	500	Oui	199 042 140	sur demande	1	0,400

d (mm)	Matériau	Manometer connection (inch)	Plage de pression (bar) (bar)
25		G 1/4"	
32		G 1/2"	
25	Laiton	G 1/4"	0 - 10
32	Laiton	G 1/2"	0 - 10
25	Acier	G 1/4"	0 - 10
25	Laiton	G 1/4"	0 - 6
32	Laiton	G 1/2"	0 - 6
32	Acier	G 1/2"	0 - 6



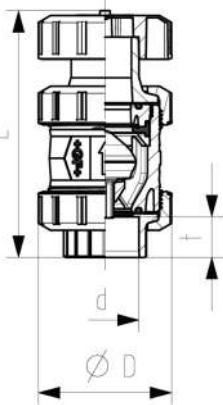


**Purgeur aérateur automatique type 591
PP-H**
avec emboîtures pour soudage, métrique

Exécution:

- Matériel : Polypropylène (PP-H)
- Avec bouchon de protection jusqu'à DN50 en PP-GF, DN65-100 en POM
- Flotteur en PP-H
- Conçu pour un montage et démontage facile
- Longueur d'installation compacte

d (mm)	DN (mm)	PN (bar)	EPDM Code	EUR	FKM Code	EUR	D (mm)	L (mm)	t (mm)	pouce (inch)
16	10	10	167 591 001	107,28	167 591 011	133,23	50	126	14	⅝
20	15	10	167 591 002	111,05	167 591 012	133,23	50	127	15	½
25	20	10	167 591 003	137,45	167 591 013	162,58	58	142	16	⅜
32	25	10	167 591 004	174,05	167 591 014	203,03	68	153	18	1
40	32	10	167 591 005	207,09	167 591 015	241,60	84	171	19	1 ¼
50	40	10	167 591 006	293,19	167 591 016	348,19	97	190	21	1 ½
63	50	10	167 591 007	430,11	167 591 017	502,51	124	219	28	2
75	65	10	167 591 008	676,33	167 591 018	815,40	166	256	29	2 ½
90	80	10	167 591 009	846,64	167 591 019	1.018,92	200	275	33	3
110	100	10	167 591 010	1.018,69	167 591 020	1.226,94	238	318	39	4

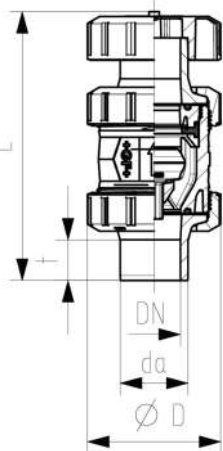


**Purgeur aérateur automatique type 591
PP-H**
avec bouts mâles pour soudage dans l'emboîture, métrique

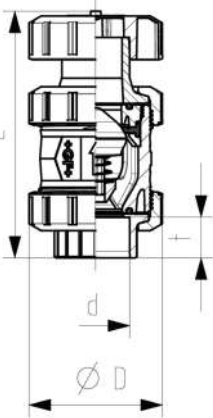
Exécution:

- Matériel : Polypropylène (PP-H)
- Avec bouchon de protection jusqu'à DN50 en PP-GF, DN65-100 en POM
- Flotteur en PP-H
- Conçu pour un montage et démontage facile
- Longueur d'installation compacte

d (mm)	DN (mm)	PN (bar)	EPDM Code	EUR	FKM Code	EUR	D (mm)	L (mm)	t (mm)	pouce (inch)
16	10	10	167 591 041	106,41	167 591 051	139,12	50	135	13	⅝
20	15	10	167 591 042	110,44	167 591 052	136,71	50	140	14	½
25	20	10	167 591 043	131,83	167 591 053	169,12	58	157	16	⅜
32	25	10	167 591 044	173,11	167 591 054	210,83	68	168	18	1
40	32	10	167 591 045	201,74	167 591 055	252,87	84	189	20	1 ¼
50	40	10	167 591 046	284,86	167 591 056	362,23	97	211	23	1 ½
63	50	10	167 591 047	414,40	167 591 057	514,74	124	245	27	2
75	65	10	167 591 048	673,87	167 591 058	852,49	166	280	48	2 ½
90	80	10	167 591 049	842,56	167 591 059	1.060,78	200	296	49	3
110	100	10	167 591 050	1.026,67	167 591 060	1.220,55	238	336	54	4



**Aérateur type 595, PP-H
avec emboîtures pour soudage, métrique**

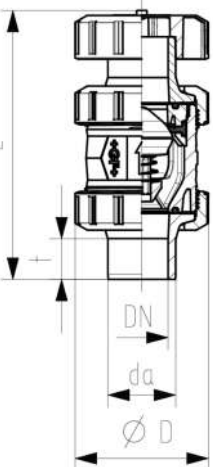


Exécution:

- Matériel : Polypropylène (PP-H)
- Avec bouchon de protection jusqu'à DN50 en PP-GF, DN65-100 en POM
- Revêtement HALAR
- Ressort disponible dans d'autres matériaux, voir pièces de rechange
- Conçu pour un montage et démontage facile
- Longueur d'installation compacte

d (mm)	DN (mm)	PN (bar)	EPDM Code	EUR	FKM Code	EUR	D (mm)	L (mm)	t (mm)	pouce (inch)
16	10	10	167 595 001	124,93	167 595 011	145,83	50	126	14	¾
20	15	10	167 595 002	127,29	167 595 012	149,39	50	127	15	½
25	20	10	167 595 003	156,88	167 595 013	183,95	58	142	16	¾
32	25	10	167 595 004	200,85	167 595 014	227,46	68	153	18	1
40	32	10	167 595 005	232,88	167 595 015	273,31	84	171	19	1 ¼
50	40	10	167 595 006	338,02	167 595 016	385,25	97	190	21	1 ½
63	50	10	167 595 007	487,38	167 595 017	566,74	124	219	28	2
75	65	10	167 595 008	783,62	167 595 018	927,56	166	256	29	2 ½
90	80	10	167 595 009	994,25	167 595 019	1.163,81	200	275	33	3
110	100	10	167 595 010	1.187,34	167 595 020	1.401,36	238	318	39	4

**Aérateur type 595, PP-H
avec bouts mâles pour soudage dans l'emboîture, métrique**



Exécution:

- Matériel : Polypropylène (PP-H)
- Avec bouchon de protection jusqu'à DN50 en PP-GF, DN65-100 en POM
- Revêtement HALAR
- Ressort disponible dans d'autres matériaux, voir pièces de rechange
- Conçu pour un montage et démontage facile
- Longueur d'installation compacte

d (mm)	DN (mm)	PN (bar)	EPDM Code	EUR	FKM Code	EUR	D (mm)	L (mm)	t (mm)	pouce (inch)
16	10	10	167 595 041	124,93	167 595 051	153,70	50	135	13	¾
20	15	10	167 595 042	124,93	167 595 052	154,13	50	140	14	½
25	20	10	167 595 043	157,64	167 595 053	191,18	58	157	16	¾
32	25	10	167 595 044	197,00	167 595 054	241,26	68	168	18	1
40	32	10	167 595 045	239,40	167 595 055	288,13	84	189	20	1 ¼
50	40	10	167 595 046	338,02	167 595 056	412,36	97	211	23	1 ½
63	50	10	167 595 047	487,56	167 595 057	616,11	124	245	27	2
75	65	10	167 595 048	783,97	167 595 058	977,57	166	280	48	2 ½
90	80	10	167 595 049	994,53	167 595 059	1.221,15	200	296	49	3
110	100	10	167 595 050	1.187,34	167 595 060	1.403,34	238	336	54	4



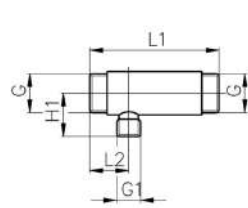
PROGEF Standard Hydro-injecteur type P20

Exécution:

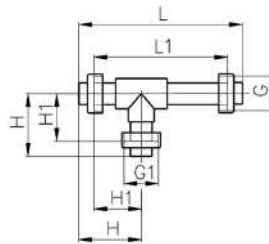
- Matériel : Polypropylène (PP-H)
- DN 10-20: filetage mâle
- DN 25-50: Emboîture pour soudage
- DN 65-80: Embout pour soudage

d (mm)	DN (mm)	PN (bar)	EPDM Code	EUR	SP	poids (kg)
16	10	10	199 041 129	151,81	0	0,102
20	15	10	199 041 130	193,05	0	0,175
25	20	10	199 041 131	248,93	0	0,295
32	25	10	199 041 132	277,85	0	0,400
40	32	10	199 041 133	310,37	0	0,604
50	40	10	199 041 134	406,02	0	0,943
63	50	10	199 041 135	505,96	0	1,930
75	65	10	199 041 136	1.224,05	0	1,603
90	80	10	199 041 137	1.481,60	1	2,570

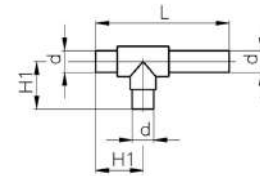
d (mm)	H (mm)	H1 (mm)	L (mm)	L1 (mm)	L2 (mm)	G1 (inch)	G1 (inch)	G (inch)	pouce (inch)
16		35		110	40	R ¾		R ¾	¾
20		35		125	40	R ¾		R 1	½
25		45		145	45	R ¾		R 1 ¼	¾
32	96	71	245	195		R 1 ½		R 1 ½	1
40	116	87	297	239		R 2		R 2	1 ¼
50	139	105	369	301		R 2 ½		R 2 ½	1 ½
63	169	128	433	351		R 2 ¾		R 2 ¾	2
75		115	388					R 1	2 ½
90		149	465					R 2 ¾	3



DN 10 - 20



DN 25 - 50



DN 65 - 80



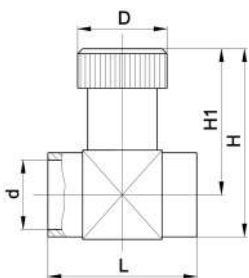
Soupape d'étranglement type V 251 Emboîture pour soudage métrique

Exécution:

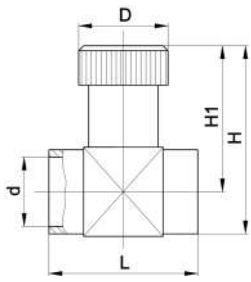
- Matériel : Polypropylène (PP-H)

d (mm)	DN (mm)	PN (bar)	EPDM Code	EUR	SP	poids (kg)	FKM Code	EUR	SP	poids (kg)
16	10	10	199 041 217	154,64	0	0,038	199 041 224	201,93	0	0,032
20	15	10	199 041 218	174,25	0	0,051	199 041 225	228,59	0	0,051
25	20	10	199 041 219	195,86	0	0,090	199 041 226	230,24	0	0,086
32	25	10	199 041 220	213,44	0	0,153	199 041 227	281,17	0	0,135
40	32	10	199 041 221	241,82	0	0,243	199 041 228	289,64	0	0,243
50	40	10	199 041 222	307,76	0	0,419	199 041 229	364,57	0	0,419
63	50	10	199 041 223	375,07	0	0,600	199 041 230	462,30	0	0,600

d (mm)	D (mm)	H (mm)	H1 (mm)	L (mm)	pouce (inch)
16	29	57	45	47	¾
20	35	66	51	55	½
25	40	80	63	66	¾



le tableau se poursuit à la page suivante



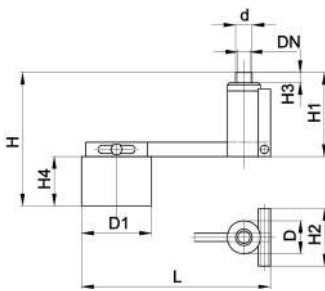
d	D	H	H1	L	pouce
(mm)	(mm)	(mm)	(mm)	(mm)	(inch)
32	47	96	75	80	1
40	56	111	86	100	1 ¼
50	70	133	101	120	1 ½
63	88	158	118	146	2



Vanne à flotteur type V 140 Bout mâle pour soudage métrique

Exécution:

- Matériel : Polypropylène (PP-H)
- levier 1:10



d	DN	PN	EPDM	EUR	SP	poids	FKM	EUR	SP	poids
(mm)	(mm)	(bar)	Code			(kg)	Code			(kg)
16	10	6	199 041 165	608,71	0	1,500	199 041 174	621,52	0	0,460
20	15	6	199 041 166	664,80	0	0,611	199 041 175	675,87	0	0,500
25	20	6	199 041 167	729,78	0	0,720	199 041 176	716,26	0	1,382
32	25	6	199 041 168	886,59	0	0,400	199 041 177	896,98	0	2,140
40	32	6	199 041 169	1.311,08	0	3,045	199 041 178	1.312,60	0	3,250
50	40	6	199 041 170	1.924,64	0	1,700	199 041 179	1.985,65	0	4,400
63	50	6	199 041 171	2.327,05	0	2,000	199 041 180	2.324,38	0	5,800
75	65	6	199 041 172	2.830,94	0	7,400	199 041 181	2.871,34	0	7,400
90	80	6	199 041 173	4.805,22	0	8,200	199 041 182	4.809,90	0	8,200

d	D	D1	H	H1	H2	H3	H4	L	pouce
(mm)	(mm)	(mm)	(mm)	(mm)	(mm)	(mm)	(mm)	(mm)	(inch)
16	45	125	270	120	80	14	130	380	¾
20	45	125	270	120	80	16	130	380	½
25	65	200	340	160	110	19	170	530	¾
32	65	200	345	165	110	22	170	530	1
40	90	225	440	210	130	26	210	720	1 ¼
50	90	225	445	215	130	31	210	720	1 ½
63	130	315	595	255	160	38	290	975	2
75	130	315	600	260	160	44	290	975	2 ½
90	150	355	640	290	180	51	340	1140	3



Tubes

292



Raccords

293



Vannes à membrane manuelles PROGEF Naturel

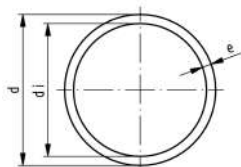
303



Vannes à membrane automatiques PROGEF Naturel

305

Tubes



Tubes, PP-N SDR11

Exécution:

- Matériau : PP-R non pigmenté
- Couleur : naturelle
- Longueur 5 m
- Assemblage sans heurts et sans fissures soudable avec la nouvelle machine BCF Plus
- Compatible Infrarouge (IR Plus). Choisir les paramètres de soudage: PP-n (PP-R)
- Soudage conventionnel bout à bout selon DVS 2207

d (mm)	Code	EUR / m	poids (kg / m)	lbs/meter	e (mm)	di (mm)	pouce (inch)
20	168 480 151	11,22	0,107	0,236	1,9	16,2	½
25	168 480 152	14,32	0,164	0,362	2,3	20,4	¾
32	168 480 153	15,86	0,261	0,575	2,9	26,2	1
40	168 480 154	23,09	0,412	0,908	3,7	32,6	1 ¼
50	168 480 155	34,51	0,638	1,407	4,6	40,8	1 ½
63	168 480 156	51,00	1,010	2,227	5,8	51,4	2

Raccords



Raccords pour soudage bout à bout

296



Raccords d'adaptation pour soudage bout à bout

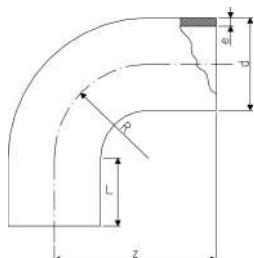
298



Manchons union pour soudage bout à bout

302

Raccords pour soudage bout à bout

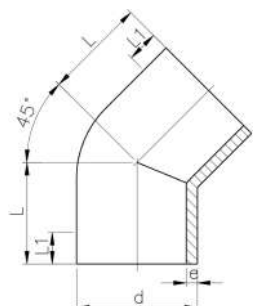


Coudes 90° PP-N, S5/SDR11

Exécution:

- Matériau : PP-R non pigmenté
- Assemblage sans heurts et sans fissures soudable avec la nouvelle machine BCF Plus
- Compatible Infrarouge (IR Plus). Choisir les paramètres de soudage: PP-n (PP-R)
- Soudage conventionnel bout à bout selon DVS 2207

d (mm)	MDS	Code	EUR	poids (kg)	z (mm)	L (mm)	R (mm)	e (mm)
20	BCF, IR	728 018 606	8,81	0,007	38	23	15	1,9
25	BCF, IR	728 018 607	9,01	0,012	42	23	19	2,3
32	BCF, IR	728 018 608	12,76	0,026	46	22	24	2,9
40	BCF, IR	728 018 609	15,96	0,038	51	21	30	3,7
50	BCF, IR	728 018 610	20,36	0,065	58	21	37	4,6
63	BCF, IR	728 018 611	27,53	0,115	66	21	45	5,8

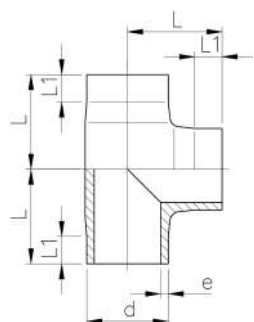


Coudes à 45°, PP-N S5/SDR11

Exécution:

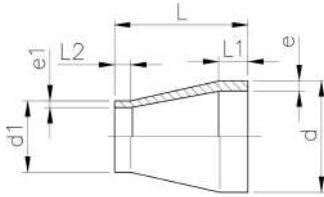
- Matériau : PP-R non pigmenté
- Assemblage sans heurts et sans fissures soudable avec la nouvelle machine BCF Plus
- Compatible Infrarouge (IR Plus). Choisir les paramètres de soudage: PP-n (PP-R)
- Soudage conventionnel bout à bout selon DVS 2207

d (mm)	MDS	Code	EUR	poids (kg)	L (mm)	L1 (mm)	e (mm)
20	BCF, IR	728 158 506	10,47	0,007	32	24	1,9
25	BCF, IR	728 158 507	11,09	0,002	34	25	2,3
32	BCF, IR	728 158 508	13,43	0,019	36	25	2,9
40	BCF, IR	728 158 509	16,85	0,037	39	25	3,7
50	BCF, IR	728 158 510	19,16	0,054	42	26	4,6
63	BCF, IR	728 158 511	31,80	0,097	47	29	5,8



Tés à 90° égaux, PP-N S5/SDR11

d (mm)	MDS	Code	EUR	poids (lb)	e (mm)	L (mm)	L1 (mm)
20	WNF, IR	728 208 506	7,43	0,024	2	38	24
25	WNF, IR	728 208 507	9,26	0,040	2	42	26
32	WNF, IR	728 208 508	9,41	0,071	3	46	26
40	WNF, IR	728 208 509	17,95	0,130	4	51	23
50	WNF, IR	728 208 510	25,04	0,223	5	58	22
63	WNF, IR	728 208 511	30,27	0,401	6	66	20

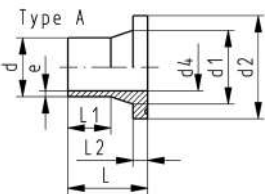


Mamelons réduits, PP-N S5/SDR11

Exécution:

- Matériau : PP-R non pigmenté
- Assemblage sans heurts et sans fissures soudable avec la nouvelle machine BCF Plus
- Compatible Infrarouge (IR Plus). Choisir les paramètres de soudage: PP-n (PP-R)
- Soudage conventionnel bout à bout selon DVS 2207

d (mm)	d1 (mm)	MDS	Code	EUR	poids (kg)	L (mm)	L1 (mm)	L2 (mm)	e (mm)	e1 (mm)
25	20	BCF, IR	728 908 537	10,12	0,007	50	20	20	2,3	1,9
32	20	BCF, IR	728 908 542	12,67	0,010	50	20	20	3,0	1,9
32	25	BCF, IR	728 908 541	12,67	0,011	50	20	20	3,0	2,3
40	20	BCF, IR	728 908 548	17,95	0,015	58	20	23	3,7	1,9
40	25	BCF, IR	728 908 547	17,95	0,016	55	20	20	3,7	2,3
40	32	BCF, IR	728 908 546	17,95	0,019	55	20	20	3,7	2,9
50	25	BCF, IR	728 908 554	19,16	0,025	60	20	20	4,6	2,3
50	32	BCF, IR	728 908 553	19,16	0,027	60	20	20	4,6	2,9
50	40	BCF, IR	728 908 552	19,16	0,030	60	20	20	4,6	3,7
63	32	BCF, IR	728 908 560	19,47	0,043	65	20	20	5,8	2,9
63	40	BCF, IR	728 908 559	19,47	0,047	65	20	20	5,8	3,7
63	50	BCF, IR	728 908 558	19,47	0,052	65	20	20	5,8	4,6



Collets, S5/SDR11 Surface d'étanchéité: Plate / Striée

Exécution:

- Matériau : PP-R non pigmenté
- Soudage conventionnel bout à bout selon DVS 2207
- Assemblage sans heurts et sans fissures soudable avec la nouvelle machine BCF Plus
- Compatible Infrarouge (IR Plus). Choisir les paramètres de soudage: PP-n (PP-R)
- Joint : joint à profil EPDM No. 48 44 07, FPM No. 49 44 07

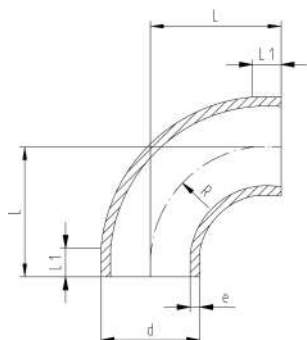
DN (mm)	MDS	d (mm)	Code	EUR	SP	poids (kg)	L1 (mm)	d1 (mm)	d4 (mm)	d2 (mm)	L2 (mm)	L (mm)	e (mm)
15	WNF/IR	20	728 798 706	11,24	1	0,015	29	27	16	45	7	50	2
20	WNF/IR	25	728 798 707	14,66	1	0,028	27	33	20	58	9	52	2
25	WNF/IR	32	728 798 708	14,66	5	0,042	28	40	26	68	10	54	3
32	WNF/IR	40	728 798 709	22,51	1	0,064	25	50	32	78	11	56	4
40	WNF/IR	50	728 798 710	22,51	5	0,092	32	61	40	88	12	62	5
50	WNF/IR	63	728 798 711	25,28	5	0,139	38	75	51	102	14	68	6



PROGEF Naturel Courbe 90° SDR17,6 (PN6)

Exécution:

- Matériau : PP-R non pigmenté
- Couleur : naturelle
- Assemblage sans bourrelets ni crevasse, soudable avec la nouvelle machine BCF Plus
- Compatible Infrarouge (IR Plus). Choisir les paramètres de soudage: PP-n (PP-R)
- Soudage conventionnel bout à bout selon DVS 2207



d (mm)	MDS	SDR	Code	EUR	poids (kg)	L (mm)	L1 (mm)	R (mm)	e (mm)
75	BCF, IR	17.6	728 018 612	sur demande	0,126	75	21	71,25	4,5
90	BCF, IR	17.6	728 018 613	sur demande	0,218	90	22	85,50	5,4
110	BCF, IR	17.6	728 018 614	sur demande	0,380	110	25	104,50	6,6

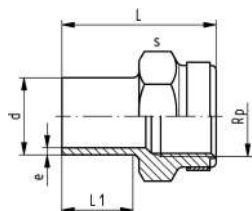
Raccords d'adaptation pour soudage bout à bout



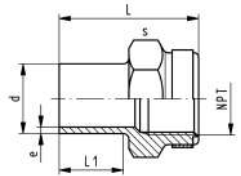
Manchons d'adaptation, PP-N métrique - Rp

Exécution:

- Avec bout mâle pour soudage bout à bout **SDR11** et filetage femelle cylindrique
- Connexion à des fils de plastique ou métal
- Anneau de renforcement inoxydable (A2)
- Matériel: PP-R sans pigment
- Ne pas utiliser de pâte d'étanchéité nuisible au PP



PN (bar)	d (mm)	Rp (inch)	MDS	Code	EUR	SP	poids (kg)	e (mm)	L1 (mm)	L (mm)	s (mm)
10	20	½	WNF, IR	728 918 056	45,31	5	0,014	1,9	28	49	32
10	25	¾	WNF, IR	728 918 057	54,98	5	0,022	2,3	28	51	36
10	32	1	WNF, IR	728 918 058	51,41	5	0,039	2,9	28	54	46
10	40	1 ¼	WNF, IR	728 918 059	60,90	5	0,057	3,7	28	56	55
10	50	1 ½	WNF, IR	728 918 060	68,60	5	0,085	4,6	28	60	64
10	63	2	WNF, IR	728 918 061	76,19	5	0,140	5,8	28	62	80

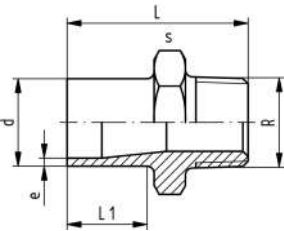


Manchons d'adaptation, PP-N métrique - NPT

Exécution:

- Matériel: PP-R non pigmenté
- Avec bout mâle pour soudage bout à bout **SDR11** et filetage femelle conique NPT
- Connexion à des fils de plastique ou métal
- Anneau de renforcement inoxydable (A2)
- Ne pas utiliser de pâte d'étanchéité nuisible au PP
- A monter sur une installation sans contraintes et éviter les grandes variations de températures et les chocs thermiques.

d (mm)	MDS	NPT (inch)	Code	EUR	poids (kg)	L (mm)	L1 (mm)	s (mm)	e (mm)
20	BCF, IR	½	728 914 056	32,71	0,016	49	28	32	1,9
25	BCF, IR	¾	728 914 057	38,62	0,019	51	28	36	2,3
32	BCF, IR	1	728 914 058	47,83	0,039	54	28	46	2,9
40	BCF, IR	1 ¼	728 914 059	58,33	0,052	56	28	55	3,7
50	BCF, IR	1 ½	728 914 060	sur demande	0,085	60	28	64	4,6
63	BCF, IR	2	728 914 061	sur demande	0,140	62	28	80	5,8

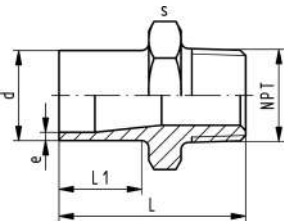


Mamelons d'adaptation, PP-N métrique - R

Exécution:

- Matériel: PP-R sans pigment
- avec bout mâle pour soudage bout à bout SDR11 et filetage mâle conique
- Raccordement seulement à un filetage en matière plastique
- Ne pas utiliser de pâte d'étanchéité nuisible au PP
- A monter sur une installation sans contraintes et éviter les grandes variations de températures et les chocs thermiques.

R (inch)	d (mm)	PN (bar)	MDS	Code	EUR	SP	poids (kg)	L (mm)	L1 (mm)	s (mm)	e (mm)
½	20	10	WNF, IR	728 918 106	34,19	5	0,013	51	28	32	1,9
¾	25	10	WNF, IR	728 918 107	52,13	5	0,017	52	28	36	2,3
1	32	10	WNF, IR	728 918 108	44,45	5	0,027	55	28	46	2,9
1 ¼	40	10	WNF, IR	728 918 109	59,90	5	0,037	58	28	55	3,7
1 ½	50	10	WNF, IR	728 918 110	63,09	5	0,052	60	28	65	4,6
2	63	10	WNF, IR	728 918 111	95,55	5	0,092	67	28	80	5,8

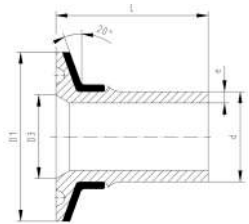


Mamelons d'adaptation, PP-N métrique - NPT

Exécution:

- Matériel: PP-R non pigmenté
- Avec bout mâle pour soudage bout à bout **SDR11** et filetage mâle conique NPT
- Raccordement seulement à un filetage en matière plastique
- Ne pas utiliser de pâte d'étanchéité nuisible au PP
- A monter sur une installation sans contraintes et éviter les grandes variations de températures et les chocs thermiques.

d (mm)	NPT (inch)	MDS	Code	EUR	poids (kg)	L (mm)	L1 (mm)	s (mm)	e (mm)
20	½	BCF, IR	728 914 106	sur demande	0,013	51	28	32	1,9
25	¾	BCF, IR	728 914 107	32,42	0,017	52	28	36	2,3
32	1	BCF, IR	728 914 108	43,00	0,027	55	28	46	2,9
40	1 ¼	BCF, IR	728 914 109	50,58	0,039	58	28	55	3,7
50	1 ½	BCF, IR	728 914 110	59,29	0,054	60	28	65	4,6
63	2	BCF, IR	728 914 111	sur demande	0,093	67	28	80	5,8

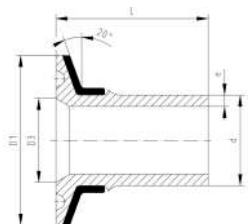


Raccords clamp PP-n, centrée avec bague d'appui Ferrule ISO 1127

Exécution:

- Matériel: PP-R sans pigment
- Assemblage sans heurts et sans fissures soudable avec la nouvelle machine BCF Plus
- Bague de renforcement inox
- Soudage conventionnel bout à bout selon DVS 2207
- Compatible Infrarouge (IR Plus). Choisir les paramètres de soudage: PP-n (PP-R)

MDS	d	DN	PN	Code	EUR	SP	poids	D3	D1	e	L
(mm)	(mm)	(bar)					(kg)	(mm)	(mm)	(mm)	(mm)
WNF, IR	20	15	10	728 598 006	94,11	1	0,031	18	50	1,9	49
WNF, IR	25	20	10	728 598 008	95,89	1	0,029	23	50	2,3	50
WNF, IR	25	25	10	728 598 009	95,89	1	0,029	29	50	2,3	50
WNF, IR	32	25	10	728 598 010	99,32	1	0,030	29	50	2,9	53
WNF, IR	40	32	10	728 598 014	102,29	1	0,054	38	64	3,7	54
WNF, IR	50	40	10	728 598 016	111,91	1	0,064	44	64	4,6	61
WNF, IR	63	50	10	728 598 018	120,12	1	0,097	56	77	5,8	67

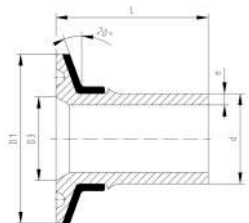


Raccords clamp PP-n, centrée avec bague d'appui Ferrule pour manomètre à membrane

Exécution:

- Compatible Infrarouge (IR Plus). Choisir les paramètres de soudage: PP-n (PP-R)
- Assemblage sans heurts et sans fissures soudable avec la nouvelle machine BCF Plus
- Bague de renforcement inox
- Matériel: PP-R sans pigment
- Soudage conventionnel bout à bout selon DVS 2207

DN	MDS	PN	d	Code	EUR	SP	poids	e	D1	D3	L
(mm)	(mm)	(bar)	(mm)				(kg)	(mm)	(mm)	(mm)	(mm)
15	WNF, IR	10	20	728 598 516	sur demande	1	0,029	1,9	50	34	49
20	WNF, IR	10	25	728 598 518	sur demande	1	0,027	2,3	50	34	50
25	WNF, IR	10	32	728 598 520	110,91	1	0,032	2,9	50	34	53

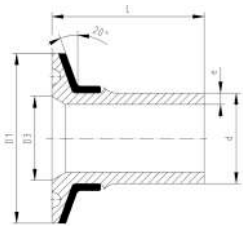


Raccords clamp PP-n, centrée avec bague d'appui Ferrule 3A Standard

Exécution:

- Bague de renforcement inox
- Assemblage sans heurts et sans fissures soudable avec la nouvelle machine BCF Plus
- Compatible Infrarouge (IR Plus). Choisir les paramètres de soudage: PP-n (PP-R)
- Matériel: PP-R sans pigment
- Soudage conventionnel bout à bout selon DVS 2207

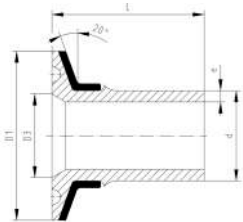
Pouces	MDS	PN	d	Code	EUR	SP	poids
(inch)	(mm)	(bar)	(mm)				(kg)
*	3/4	WNF, IR	10	20	728 598 207	105,11	1 0,006
	1	WNF, IR	10	25	728 598 209	sur demande	1 0,031
	1 1/2	WNF, IR	10	32	728 598 213	116,45	1 0,032
	1 1/2	WNF, IR	10	40	728 598 215	119,88	1 0,033
	2	WNF, IR	10	50	728 598 217	122,46	1 0,062
	2 1/2	WNF, IR	10	63	728 598 219	sur demande	1 0,093



	L (mm)	e (mm)	D1 (mm)	D3 (mm)
*	49	1,9	25	16
	50	2,3	50	22
	53	2,9	50	35
	54	3,7	50	35
	61	4,6	64	48
	67	5,8	78	60



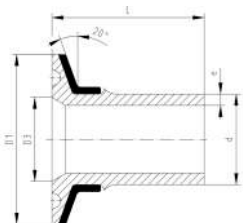
Raccords clamp PP-n, centré avec bague d'appui Ferrule ASME BPE



	d (mm)	Pouces (inch)	Pouces (inch)	MDS	Code	EUR	poids (lb)	L (mm)	e (mm)	D3 (mm)	D1 (mm)
*	20	3/4	3/4	WNF, IR	728 598 357	sur demande	0,011	49	1,9	16	25
	25	1	1	WNF, IR	728 598 359	106,33	0,064	50	2,3	22	51
	32	1 1/4	1 1/4	WNF, IR	728 598 362	110,62	0,066	53	2,9	35	51
	40	1 1/2	1 1/2	WNF, IR	728 598 365	113,87	0,082	54	3,7	35	51
	50	2	2	WNF, IR	728 598 367	124,62	0,139	61	4,6	48	64
	63	2 1/2	2 1/2	WNF, IR	728 598 369	133,80	0,212	67	5,8	60	78



Raccords clamp PP-n, centré avec bague d'appui Ferrule ISO 2852



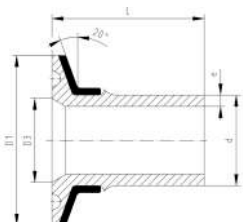
Exécution:

- Matériel: PP-R sans pigment
- Soudage conventionnel bout à bout selon DVS 2207
- Compatible Infrarouge (IR Plus). Choisir les paramètres de soudage: PP-n (PP-R)
- Assemblage sans heurts et sans fissures soudable avec la nouvelle machine BCF Plus
- Bague de renforcement inox

DN (mm)	d (mm)	MDS	PN (bar)	Code	EUR	SP	poids (kg)	D1 (mm)	L (mm)	D3 (mm)	e (mm)
25	25	WNF, IR	10	728 598 309	112,46	1	0,027	51	50	22	2,3
32	32	WNF, IR	10	728 598 312	109,44	1	0,031	51	53	32	2,9
40	40	WNF, IR	10	728 598 315	121,39	1	0,033	51	54	35	3,7
50	50	WNF, IR	10	728 598 317	125,69	1	0,061	64	61	49	4,6
65	63	WNF, IR	10	728 598 319	131,49	1	0,093	78	67	60	5,8



Raccords clamp PP-n, centré avec bague d'appui Ferrule DIN 32676

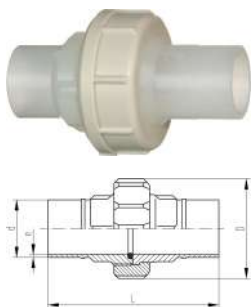


Exécution:

- Matériel: PP-R sans pigment
- Assemblage sans heurts et sans fissures soudable avec la nouvelle machine BCF Plus
- Bague de renforcement inox
- Soudage conventionnel bout à bout selon DVS 2207
- Compatible Infrarouge (IR Plus). Choisir les paramètres de soudage: PP-n (PP-R)

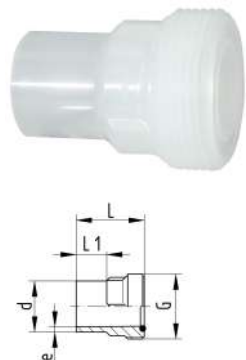
PN (bar)	MDS	DN (mm)	d (mm)	Code	EUR	SP	poids (kg)	L (mm)	e (mm)	D3 (mm)	D1 (mm)
10	WNF, IR	15	20	728 598 056	111,93	1	0,013	49	1,9	16	34
10	WNF, IR	20	20	728 598 057	sur demande	1	0,013	49	1,9	20	34
10	WNF, IR	25	25	728 598 059	101,82	1	0,032	50	2,3	26	50
10	WNF, IR	32	32	728 598 062	101,26	1	0,031	53	2,9	32	50
10	WNF, IR	40	40	728 598 065	103,35	1	0,036	54	3,7	38	50
10	WNF, IR	50	50	728 598 067	sur demande	1	0,060	61	4,6	50	64

Manchons union pour soudage bout à bout



Manchon union, PP-N S5/SDR11

d (mm)	MDS	EPDM Code	EUR	FKM Code	EUR	poids (lb)	D (mm)	L (mm)	L1 (mm)	L2 (mm)	e (mm)
20	WNF,IR	728 518 526	35,16	728 528 526	38,25	0,106	48	107	53	25	1,9
25	WNF,IR	728 518 527	44,11	728 528 527	46,27	0,168	58	113	56	25	2,3
32	WNF,IR	728 518 528	46,27	728 528 528	53,02	0,234	65	119	59	25	2,9
40	WNF,IR	728 518 529	64,12	728 528 529	84,25	0,324	79	126	63	25	3,7
50	WNF,IR	728 518 530	78,39	728 528 530	104,30	0,428	91	131	65	25	4,6
63	WNF,IR	728 518 531	110,39	728 528 531	136,29	0,756	111	137	68	25	5,8

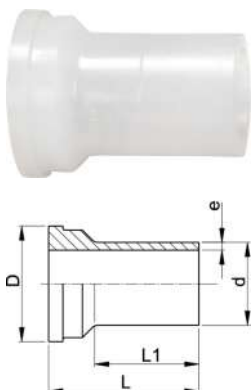


Pièce Filetée WNF/IR, PP-N SDR11

Exécution:

- Matériau : PP-R non pigmenté
- Assemblage sans heurts et sans fissures soudable avec la nouvelle machine BCF Plus
- Compatible Infrarouge (IR Plus). Choisir les paramètres de soudage: PP-n (PP-R)
- Soudage conventionnel bout à bout selon DVS 2207

d (mm)	MDS	Code	EUR	poids (kg)	G (R/Rp BS Thread) (inch)	L (mm)	L1 (mm)	e (mm)
20	BCF, IR	728 648 526	28,24	0,012	1	54	26	1,9
25	BCF, IR	728 648 527	32,43	0,020	1 1/4	57	26	2,3
32	BCF, IR	728 648 528	63,44	0,029	1 1/2	60	25	2,9
40	BCF, IR	728 648 529	43,15	0,047	2	63	25	3,7
50	BCF, IR	728 648 530	47,82	0,072	2 1/4	66	25	4,6
63	BCF, IR	728 648 531	sur demande	0,104	2 3/4	69	25	5,8



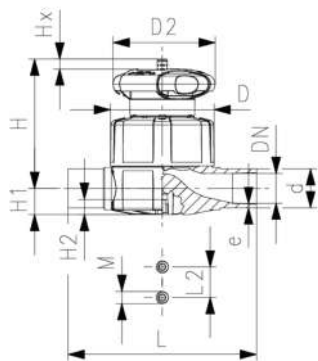
Pièces folles, WNF/IR, PP-N SDR 11

Exécution:

- Matériau : PP-R non pigmenté
- Assemblage sans heurts et sans fissures soudable avec la nouvelle machine BCF Plus
- Compatible Infrarouge (IR Plus). Choisir les paramètres de soudage: PP-n (PP-R)
- Soudage conventionnel bout à bout selon DVS 2207

d (mm)	MDS	Code	EUR	poids (kg)	D (mm)	L (mm)	L1 (mm)	e (mm)
20	BCF, IR	728 608 506	10,12	0,004	30	53	35	1,9
25	BCF, IR	728 608 507	12,79	0,013	39	56	36	2,3
32	BCF, IR	728 608 508	13,30	0,024	45	59	38	2,9
40	BCF, IR	728 608 509	20,85	0,042	57	63	39	3,7
50	BCF, IR	728 608 510	21,25	0,055	63	65	41	4,6
63	BCF, IR	728 608 511	29,92	0,092	78	69	43	5,8

Vannes à membrane manuelles PROGEF Naturel



PROGEF Naturel Vanne à membrane type 515 avec bouts mâles pour soudage bout à bout SDR11 métrique

Exécution:

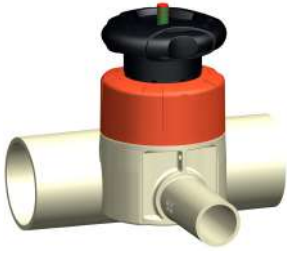
- Matériau : PP-R non pigmenté
- Double débit en comparaison avec la version précédente
- un écrou remplace 4 vis
- Volant avec mécanisme de verrouillage
- Longueur totale EN 558

Option:

- Possibilité de configuration individuelle de la vanne
- module multifonctions avec contacts fin de course intégrés

d (mm)	EPDM Code	EUR	PTFE/EPDM Code	EUR	poids (kg)
20	168 515 112	119,21	168 515 132	240,05	0,308
25	168 515 113	133,44	168 515 133	252,64	0,393
32	168 515 114	163,61	168 515 134	292,99	0,969
40	168 515 115	206,24	168 515 135	386,89	1,125
50	168 515 116	254,35	168 515 136	469,37	2,083
63	168 515 117	318,59	168 515 137	586,00	2,630

d (mm)	D (mm)	D2 (mm)	H (mm)	H1 (mm)	H2 (mm)	L (mm)	L2 (mm)	M	Course = Hx (mm)	pouce (inch)
20	65	65	73	14	12	124	25	M6	7	½
25	80	65	81	18	12	144	25	M6	10	¾
32	88	87	107	22	12	155	25	M6	13	1
40	101	87	115	26	15	176	45	M16	15	1 ¼
50	117	135	148	32	15	193	45	M16	19	1 ½
63	144	135	166	39	15	223	45	M16	25	2



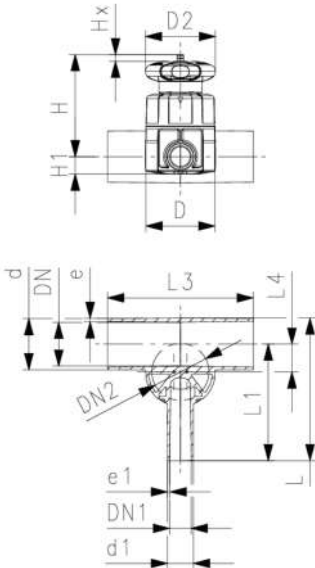
PROGEF Naturel
Vanne à membrane type 519
avec bouts mâles pour soudage bout à bout
SDR11 métrique

Exécution:

- Matériau : PP-R non pigmenté
- Double débit en comparaison avec la version précédente
- un écrou remplace 4 vis
- Volant avec mécanisme de verrouillage
- Le moins d'espace morts possible

Option:

- Possibilité de configuration individuelle de la vanne
- module multifonctions avec contacts fin de course intégrés

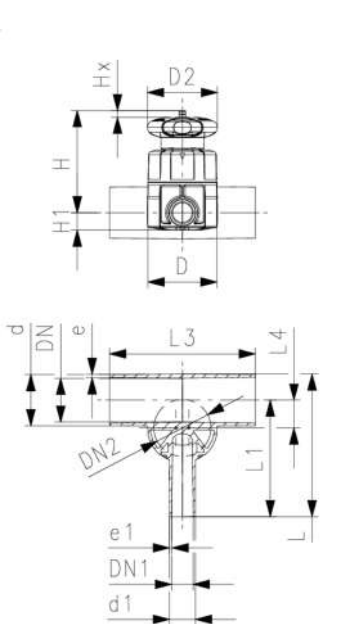


d (mm)	d1 (mm)	Valve Size d (mm)	DN (mm)	DN1 (mm)	DN2 (mm)	PN (bar)	valeur kv (Δp=1 bar) (l/min)	EPDM Code	EUR
20	20	20	15	15	15	10	57	168 519 101	449,48
25	20	25	20	15	20	10	89	168 519 103	458,00
25	25	25	20	20	20	10	118	168 519 104	463,69
32	20	25	25	15	20	10	80	168 519 107	452,28
32	25	25	25	20	20	10	105	168 519 108	460,88
32	32	32	25	25	25	10	231	168 519 109	466,49
40	20	32	32	15	25	10	85	168 519 112	480,76
40	40	40	32	32	25	10	187	168 519 115	sur demande
50	20	25	40	15	20	10	86	168 519 118	632,91
50	25	32	40	20	25	10	160	168 519 119	694,35
50	32	32	40	25	25	10	206	168 519 120	725,08
63	20	25	50	15	20	10	84	168 519 125	579,57
63	25	32	50	20	25	10	150	168 519 126	764,98
63	32	32	50	25	25	10	184	168 519 127	780,36

d (mm)	PTFE/EPDM Code	EUR	poids (kg)
20	168 519 301	693,90	0,322
25	168 519 303	702,96	0,398
25	168 519 304	708,94	0,399
32	168 519 307	714,95	0,425
32	168 519 308	695,65	0,427
32	168 519 309	729,83	0,981
40	168 519 312	547,47	1,008
40	168 519 315	895,14	1,034
50	168 519 318	876,62	0,485
50	168 519 319	938,86	1,054
50	168 519 320	971,47	1,056
63	168 519 325	1.000,14	0,525
63	168 519 326	1.008,79	1,097
63	168 519 327	1.046,88	1,100

d (mm)	D (mm)	D2 (mm)	H (mm)	L (mm)	L1 (mm)	L3 (mm)	L4 (mm)	e (mm)	Course = Hx (mm)	pouce (inch)	e1 (mm)
20	65	65	75	117	96	162	12	1,9	7	½	1,9
25	80	65	80	133	108	162	16	2,3	10	¾	1,9
25	80	65	80	133	108	162	16	2,3	10	¾	2,3
32	80	65	84	142	120	162	19	2,9	10	1	1,9
32	80	65	84	142	120	162	19	2,9	10	1	2,3
32	88	87	107	145	120	160	19	2,9	13	1	2,9
40	88	87	115	149	128	180	23	3,7	13	1 ¼	1,9
40	88	87	115	174	153	180	23	3,7	13	1 ¼	3,7
50	80	65	97	160	134	180	27	4,6	10	1 ½	1,9
50	88	87	120	160	134	180	28	4,6	13	1 ½	2,3

le tableau se poursuit à la page suivante



d	D	D2	H	L	L1	L3	L4	e	Course	pouce	e1
(mm)	(mm)	(mm)	(mm)	(mm)	(mm)	(mm)	(mm)	(mm)	= Hx	(inch)	(mm)
									(mm)		
50	88	87	120	160	134	180	28	4,6	13	1 ½	2,9
63	80	65	104	177	144	180	33	5,8	10	2	1,9
63	88	87	127	177	144	180	35	5,8	13	2	2,3
63	88	87	127	177	144	180	35	5,8	13	2	2,9

Vannes à membrane automatiques PROGEF Naturel



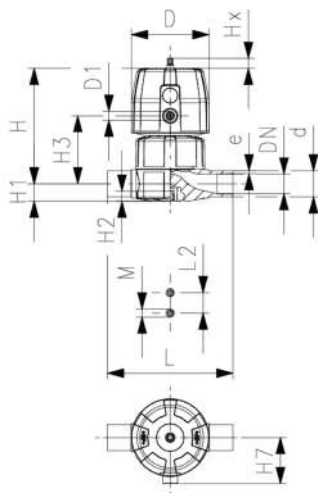
PROGEF Naturel
Vanne à membrane DIASTAR Six
FC (Fermeture sans pression)
avec bouts mâles pour soudage bout à bout SDR11 métrique

Exécution:

- Matériau : PP-R non pigmenté
- Double débit en comparaison avec la version précédente
- un écrou remplace 4 vis
- Rotation d'air à 90° d'intervalle

Option:

- Possibilité de configuration individuelle de la vanne



d	DN	Pouces	PN	valeur kv	EPDM	EUR	SP	poids
(mm)	(mm)	(inch)	(bar)	($\Delta p=1$ bar)	Code			(kg)
				(L/min)				
25	20	¾	6	271	168 615 113	345,02	1	0,901
32	25	1	6	481	168 615 114	sur demande	1	1,063
40	32	1 ¼	6	759	168 615 115	427,48	1	1,744
50	40	1 ½	6	960	168 615 116	579,82	1	2,203
63	50	2	6	1181	168 615 117	638,19	1	2,979

d	D	D1_G	H	H1	H2	H3	H7	L	L2	M	e	Course	pouce
(mm)	(mm)	(inch)	(mm)	(mm)	(mm)	(mm)	(mm)	(mm)	(mm)		(mm)	= Hx	(inch)
												(mm)	
25	96	¾	132	18	12	73	57	144	25	M6	2,3	10	¾
32	96	¾	143	22	12	84	57	154	25	M6	2,9	13	1
40	120	¾	173	26	15	99	69	174	45	M8	3,7	14	1 ¼
50	120	¾	193	32	15	119	69	194	45	M8	4,6	16	1 ½
63	120	¾	205	39	15	132	69	224	45	M8	5,8	16	2



PROGEF Naturel
Vanne à membrane DIASTAR Ten
FC (Fermeture sans pression)
avec bouts mâles pour soudage bout à bout SDR11 métrique

Exécution:

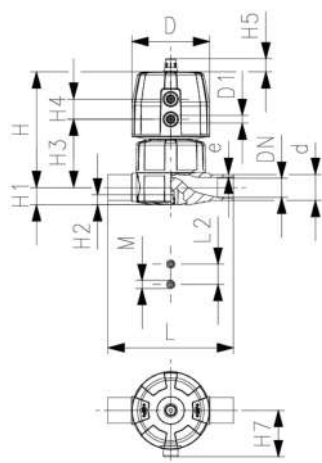
- Matériau : PP-R non pigmenté
- Double débit en comparaison avec la version précédente
- un écrou remplace 4 vis
- Rotation d'air à 90° d'intervalle

Option:

- Possibilité de configuration individuelle de la vanne
- Gamme d'accessoires simple disponible

* PN: PTFE

Pression : 1 côté



d (mm)	DN (mm)	Pouces (inch)	PN (bar)	PN* (bar)	valeur kv (Δp=1 bar) (L/min)	EPDM Code	EUR	SP	poids (kg)
20	15	½	10	6*	125	168 625 112	444,47	1	0,492
25	20	¾	10	6*	271	168 625 113	474,74	1	0,976
32	25	1	10	6*	481	168 625 114	504,92	1	1,135
40	32	1 ¼	10	6*	759	168 625 115	616,13	1	1,894
50	40	1 ½	10	6*	1263	168 625 116	758,99	1	3,341
63	50	2	10	5*	1728	168 625 117	964,54	1	3,900

d (mm)	PTFE Code	EUR	SP	poids (kg)
20	168 625 132	561,23	1	0,502
25	168 625 133	605,06	1	0,987
32	168 625 134	641,32	1	1,155
40	168 625 135	810,14	1	1,914
50	168 625 136	977,57	1	3,371
63	168 625 137	1.240,87	1	3,928

d (mm)	D (mm)	D1_G (inch)	H (mm)	H1 (mm)	H2 (mm)	H3 (mm)	H4 (mm)	H5 (mm)	H7 (mm)	L (mm)	L2 (mm)	M	e (mm)	Course = Hx (mm)
20	68	¾	101	14	12	60	24	16	43	124	25	M6	1,9	7
25	96	¾	132	18	12	73	25	16	57	144	25	M6	2,3	10
32	96	¾	143	22	12	84	25	16	57	154	25	M6	2,9	13
40	120	¾	173	26	15	99	26	26	69	174	45	M16	3,7	15
50	150	¾	214	32	15	119	36	26	88	194	45	M16	4,6	19
63	150	¾	226	39	15	132	36	26	88	224	45	M16	5,8	23

d (mm)	pouce (inch)
20	¾
25	¾
32	1
40	1 ¼
50	1 ½
63	2



PROGEF Natural Vanne à membrane DIASTAR Ten FC (Fermeture sans pression)
Avec bouts mâles pour soudage bout à bout SDR11 métrique

Exécution:

- Matériau : PP-R non pigmenté
- Double débit en comparaison avec la version précédente
- un écrou remplace 4 vis
- Rotation d'air à 90° d'intervalle
- Le moins d'espace morts possible

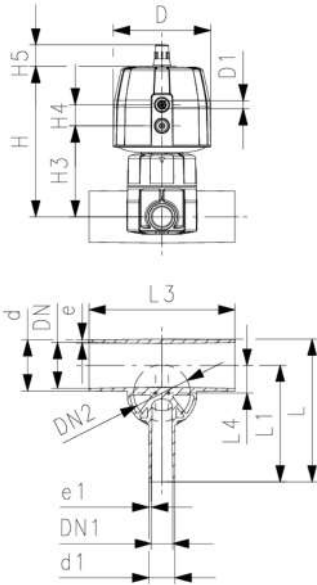
Option:

- Possibilité de configuration individuelle de la vanne
- Gamme d'accessoires simple disponible

* PN: PTFE

Pression : 1 côté

* Matière de l'O-Ring : FKM

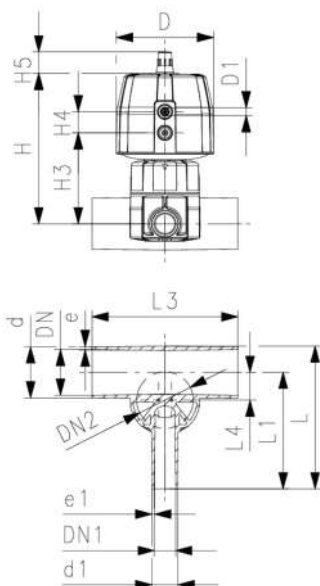


d (mm)	d1 (mm)	DN (mm)	DN1 (mm)	Pouces (inch)	PN (bar)	Valve Size d (mm)	SDR	PN* (bar)	valeur kv (Δp=1 bar) (L/min)
20	20	15	15	½	10	20	11	6*	57
25	20	20	15	¾	10	25	11	6*	89
25	25	20	20	¾	10	25	11	6*	118
32	20	25	15	1	10	25	11	6*	80
32	25	25	20	1	10	25	11	6*	105
32	32	25	25	1	10	32	11	6*	231
40	20	32	15	1 ¼	10	32	11	6*	85
50	20	40	15	1 ½	10	25	11	6*	86
50	25	40	20	1 ½	10	32	11	6*	160
50	32	40	25	1 ½	10	32	11	6*	206
63	20	50	15	2	10	25	11	6*	84
63	25	50	20	2	10	32	11	6*	150
63	32	50	25	2	10	32	11	6*	184

d (mm)	EPDM Code	EUR	SP	poids (kg)	PTFE/EPDM Code	EUR	SP	poids (kg)
20	168 629 101	773,78	1	0,506	168 629 301	sur demande	1	0,516
25	168 629 103	sur demande	1	0,981	168 629 303	1.012,29	1	0,992
25	168 629 104	sur demande	1	0,982	168 629 304	sur demande	1	0,993
32	168 629 107	sur demande	1	1,008	168 629 307	853,02	1	1,019
32	168 629 108	sur demande	1	1,010	168 629 308	sur demande	1	1,021
32	168 629 109	sur demande	1	1,147	168 629 309	sur demande	1	1,167
40	168 629 112	sur demande	1	1,174	168 629 312	862,19	1	1,194
50	168 629 118	sur demande	1	1,068	168 629 318	sur demande	1	1,079
50	168 629 119	sur demande	1	1,220	168 629 319	sur demande	1	1,240
50	168 629 120	sur demande	1	1,222	168 629 320	1.309,35	1	1,242
63	168 629 125	1.136,94	1	1,107	168 629 325	sur demande	1	1,119
63	168 629 126	sur demande	1	1,263	168 629 326	sur demande	1	1,283
63	168 629 127	sur demande	1	1,266	168 629 327	sur demande	1	1,286

d (mm)	D (mm)	D1 (inch)	H (mm)	H3 (mm)	H4 (mm)	H5 (mm)	L (mm)	L1 (mm)	L3 (mm)	L4 (mm)	e (mm)	e1 (mm)	DN2 (mm)	Course = Hx (mm)
20	68	¾	104	71	25	16	117	96	162	12	1,9	1,9	15	7
25	96	¾	131	72	25	16	133	108	162	16	2,3	1,9	20	10
25	96	¾	131	72	25	16	133	108	162	16	2,3	2,3	20	10
32	96	¾	135	76	25	16	142	120	162	19	2,9	1,9	20	10
32	96	¾	135	76	25	16	142	120	162	19	2,9	2,3	20	10
32	96	¾	143	93	25	16	145	120	160	19	2,9	2,9	25	13
40	96	¾	151	101	25	16	149	128	180	23	3,7	1,9	25	13
50	96	¾	148	90	25	16	160	134	180	27	4,6	1,9	20	10
50	96	¾	156	106	25	16	160	134	180	28	4,6	2,3	25	13

le tableau se poursuit à la page suivante



d	D	D1	H	H3	H4	H5	L	L1	L3	L4	e	e1	DN2	Course = Hx
(mm)	(mm)	(inch)	(mm)	(mm)	(mm)	(mm)	(mm)	(mm)	(mm)	(mm)	(mm)	(mm)	(mm)	(mm)
50	96	3/8	156	106	25	16	160	134	180	28	4,6	2,9	25	13
63	96	3/8	155	96	25	16	177	144	180	33	5,8	1,9	20	10
63	96	3/8	163	113	25	16	177	144	180	35	5,8	2,3	25	13
63	96	3/8	163	113	25	16	177	144	180	35	5,8	2,9	25	13



PROGEF Naturel
Vanne à membrane DIASTAR Ten
FO (Ouverture sans pression)
avec bouts mâles pour soudage bout à bout SDR11 métrique

Exécution:

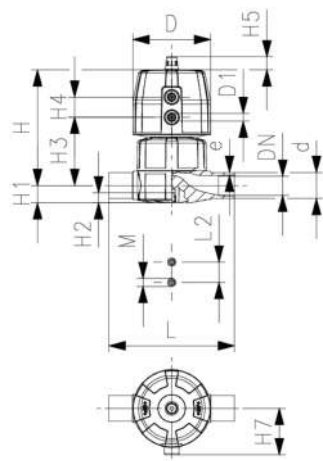
- Matériau : PP-R non pigmenté
- Double débit en comparaison avec la version précédente
- un écrou remplace 4 vis
- Rotation d'air à 90° d'intervalle

Option:

- Possibilité de configuration individuelle de la vanne
- Gamme d'accessoires simple disponible

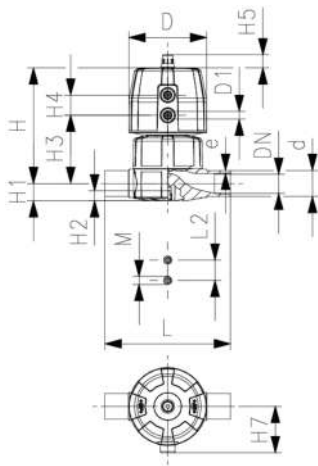
* PN: PTFE

Pression : 1 côté



d	DN	Pouces	PN	PN*	valeur kv	EPDM	EUR	SP	poids	
(mm)	(mm)	(inch)	(bar)	(bar)	($\Delta p=1$ bar)	Code			(kg)	
					(L/min)					
20	15	1/2	10	6*	125	168 645 112	325,64	1	0,442	
25	20	3/4	10	6*	271	168 645 113	351,08	1	0,802	
32	25	1	10	6*	481	168 645 114	377,97	1	0,955	
40	32	1 1/4	10	6*	759	168 645 115	453,43	1	1,534	
50	40	1 1/2	10	6*	1263	168 645 116	572,13	1	3,251	
63	50	2	10	5*	1728	168 645 117	690,63	1	3,810	

d	PTFE	EUR	SP	poids
(mm)	Code			(kg)
20	168 645 132	sur demande	1	0,452
25	168 645 133	sur demande	1	0,813
32	168 645 134	sur demande	1	0,975
40	168 645 135	sur demande	1	1,554
50	168 645 136	sur demande	1	3,281
63	168 645 137	sur demande	1	3,838



d	D	D1_G	H	H1	H2	H3	H4	H5	H7	L	L2	M	e
(mm)	(mm)	(inch)	(mm)	(mm)	(mm)	(mm)	(mm)	(mm)	(mm)	(mm)	(mm)		(mm)
20	68	⅜	101	14	12	60	24	16	43	124	25	M6	2
25	96	⅜	132	18	12	73	25	16	57	144	25	M6	2
32	96	⅜	143	22	12	84	25	16	57	154	25	M6	3
40	120	⅜	173	26	15	99	26	26	69	174	45	M8	4
50	150	¼	214	32	15	119	36	26	88	194	45	M8	5
63	150	¼	226	39	15	132	36	26	88	224	45	M8	6

d Course pouce
(mm) = Hx (inch)
(mm)

20	7	½
25	10	¾
32	13	1
40	15	1 ¼
50	19	1 ½
63	23	2



PROGEF Naturel
Vanne à membrane DIASTAR Ten
DA (Double action)
avec bouts mâles pour soudage bout à bout SDR11 métrique

Exécution:

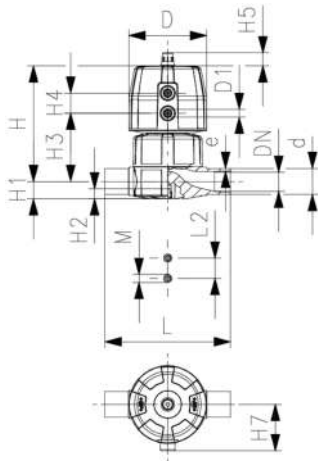
- Matériau : PP-R non pigmenté
- Double débit en comparaison avec la version précédente
- un écrou remplace 4 vis
- Rotation d'air à 90° d'intervalle

Option:

- Possibilité de configuration individuelle de la vanne
- Gamme d'accessoires simple disponible

* PN: PTFE

Pression : 1 côté



d	DN	Pouces	PN	PN*	valeur kv	PTFE	EUR	SP	poids
(mm)	(mm)	(inch)	(bar)	(bar)	(Δp=1 bar)	Code			(kg)
					(L/min)				
20	15	½	10	6*	125	168 655 132	sur demande	1	0,436
25	20	¾	10	6*	271	168 655 133	sur demande	1	0,777
32	25	1	10	6*	481	168 655 134	sur demande	1	0,945
40	32	1 ¼	10	6*	759	168 655 135	sur demande	1	1,494
50	40	1 ½	10	6*	1263	168 655 136	sur demande	1	2,531
63	50	2	10	5*	1728	168 655 137	sur demande	1	3,088

d	D	D1_G	H	H1	H2	H3	H4	H5	H7	L	L2	M	e
(mm)	(mm)	(inch)	(mm)	(mm)	(mm)	(mm)	(mm)	(mm)	(mm)	(mm)	(mm)		(mm)
20	68	⅜	101	14	12	60	24	16	43	124	25	M6	2
25	96	⅜	132	18	12	73	25	16	57	144	25	M6	2
32	96	⅜	143	22	12	84	25	16	57	154	25	M6	3
40	120	⅜	173	26	15	99	26	26	69	174	45	M8	4
50	150	¼	214	32	15	119	36	26	88	194	45	M8	5
63	150	¼	226	39	15	132	36	26	88	224	45	M8	6

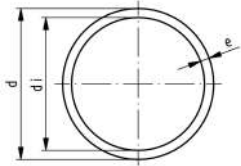
d Course pouce
(mm) = Hx (inch)
(mm)

20	7	½
25	10	¾
32	13	1
40	15	1 ¼
50	19	1 ½
63	23	2

Sommaire PROGEF Plus

Tubes	312
Raccords	313
Vannes à bille manuelles PROGEF Plus (sans silicone)	325
Vannes à membrane manuelles PROGEF Plus	335
Vannes papillon manuelles PROGEF Plus	341
Clapets à cône	343

Tubes



PROGEF Plus SDR11/PN10/S5

Exécution:

- Matériel: PP-H - homopolymère
- Dimensions: Selon DIN 8077/78
- Couleur: RAL 7032 gris clair
- Longueur de tube : 5m, bouts lisses
- Qualité haute pureté
- Extrémité fermées par des bouchons, double emballage
- **Note 1:** Approuvé DIBT Z-40.23-4
- Attention : Les valeurs de pression se réfèrent à une température de fonctionnement de 20°C. Des températures plus élevées et des médias de flux agressifs réduisent la charge de pression (voir ci-dessus DIN et notre documentation technique). La charge de pression admissible doit être déterminée en tenant compte des exigences de sécurité des applications respectives et calculée en fonction.

Note	d (mm)	SDR	Code	EUR / m	poids (kg/m)	e (mm)
1	20	11	167 481 711	18,46	0,107	1,9
1	25	11	167 481 712	22,70	0,164	2,3
1	32	11	167 481 713	25,14	0,261	2,9
1	40	11	167 481 714	29,23	0,412	3,7
1	50	11	167 481 715	56,91	0,638	4,6
1	63	11	167 481 716	66,45	1,010	5,8
1	75	11	167 481 717	68,61	1,410	6,8
1	90	11	167 481 718	100,04	2,030	8,2
1	110	11	167 481 719	133,93	3,010	10,0
1	125	11	167 481 720	sur demande	3,910	11,4
1	140	11	167 481 721	216,24	4,870	12,7
1	160	11	167 481 722	269,85	6,380	14,6
	180	11	167 481 723	sur demande	8,070	16,4
	200	11	167 481 724	sur demande	9,950	18,2
	225	11	167 481 725	503,53	12,600	20,5
	250	11	167 481 726	sur demande	15,500	22,7
	280	11	167 481 727	sur demande	19,400	25,4
	315	11	167 481 728	sur demande	24,600	28,6
	355	11	167 481 730	sur demande	31,200	32,2
	400	11	167 481 731	sur demande	39,600	36,3

Raccords



Raccords pour soudage bout à bout

316



Manchons union pour soudage bout à bout

322



Manchons union pour soudage dans l'emboîture

323



Joints d'étanchéité

324

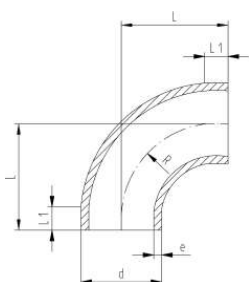
Raccords pour soudage bout à bout



PROGEF Plus Coude 90° SDR11 (PN10)

Exécution:

- Matériel : Polypropylène (PP-H)
- IR = Compatible soudure infra rouge
- Soudage conventionnel bout à bout selon DVS 2207
- Nettoyé avec double emballage



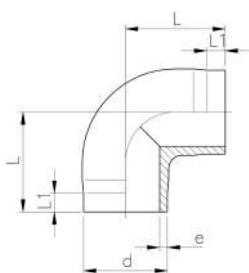
Version	d (mm)	PN (bar)	SDR	MDS	Code	EUR	L (mm)	L1 (mm)	R (mm)	e (mm)
1	20	10	11	IR	727 018 681	13,82	38	23	15,00	1,9
1	25	10	11	IR	727 018 682	12,86	42	23	19,00	2,3
1	32	10	11	IR	727 018 683	13,28	46	22	24,00	2,9
1	40	10	11	IR	727 018 684	17,70	51	21	30,00	3,7
1	50	10	11	IR	727 018 685	23,54	58	21	37,00	4,6
1	63	10	11	IR	727 018 686	34,66	66	21	45,00	5,8
1	75	10	11	IR	727 018 472	sur demande	75	21	71,25	6,8
1	90	10	11	IR	727 018 473	sur demande	90	22	85,50	8,2
1	110	10	11	IR	727 018 474	sur demande	110	25	104,50	10,0
2	125	10	11	IR	727 018 690	sur demande	125	28	116,00	11,4
2	140	10	11	IR	727 018 691	237,67	140	33	131,00	12,7
2	160	10	11	IR	727 018 692	294,80	160	33	151,00	14,6
2	180	10	11	IR	727 018 693	sur demande	180	33	171,00	16,4
2	200	10	11	IR	727 018 694	sur demande	200	33	190,00	18,2
2	225	10	11	IR	727 018 695	635,10	220	33	210,00	20,5
1	250	10	11	IR	727 018 450	sur demande	256	49	232,00	22,7
1	280	10	11	IR	727 018 451	sur demande	286	44	262,00	25,4
1	315	10	11	IR	727 018 452	sur demande	321	51	297,00	28,6



PROGEF Plus Coude 90° SDR11 (PN10)

Exécution:

- Matériel : Polypropylène (PP-H)
- IR = Compatible soudure infra rouge
- Soudage conventionnel bout à bout selon DVS 2207
- Nettoyé avec double emballage



d (mm)	PN (bar)	SDR	MDS	Code	EUR	SP poids (kg)	L (mm)	L1 (mm)	e (mm)
20	10	11	IR	727 108 581	17,55	1 0,008	38	25	1,9
25	10	11	IR	727 108 582	17,80	1 0,010	42	26	2,3
32	10	11	IR	727 108 583	18,51	1 0,024	46	27	2,9
40	10	11	IR	727 108 584	23,17	1 0,050	51	22	3,7
50	10	11	IR	727 108 585	sur demande	1 0,079	58	23	4,6
63	10	11	IR	727 108 586	43,42	1 0,138	66	21	5,8



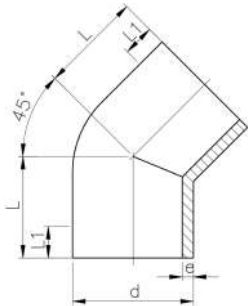
PROGEF Plus coude à 45° S5/SDR11

Exécution:

- Nettoyé avec double emballage
- Soudage conventionnel bout à bout selon DVS 2207
- IR = Compatible soudure infra rouge
- Longue version pour d250, d280, d315

¹ Matériau : PP-R

Matériel : Polypropylène (PP-H)



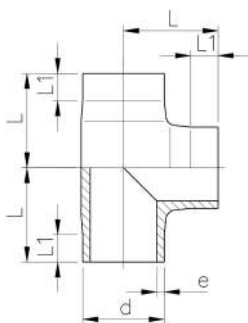
d (mm)	PN (bar)	SDR	MDS	Code	EUR	SP	poids (kg)	L (mm)	L1 (mm)	e (mm)	
20	10	11	IR	727 158 581	23,60	1	0,006	32	24	1,9	
25	10	11	IR	727 158 582	18,88	1	0,012	34	25	2,3	
32	10	11	IR	727 158 583	31,65	1	0,021	36	25	2,9	
40	10	11	IR	727 158 584	26,60	1	0,035	39	25	3,7	
50	10	11	IR	727 158 585	42,63	1	0,057	42	26	4,6	
63	10	11	IR	727 158 586	60,31	1	0,098	47	29	5,8	
75	10	11	IR	727 158 587	78,21	1	0,139	49	29	6,8	
90	10	11	IR	727 158 588	119,64	1	0,227	57	34	8,2	
110	10	11	IR	727 158 589	sur demande	1	0,421	70	43	10,0	
125	10	11	IR	727 158 590	sur demande	1	0,607	79	48	11,4	
140	10	11	IR	727 158 591	sur demande	1	0,860	88	55	12,7	
160	10	11	IR	727 158 592	395,80	1	1,260	100	60	14,6	
200	10	11	IR	727 158 594	sur demande	1	2,418	124	75	18,2	
225	10	11	IR	727 158 595	sur demande	1	3,400	140	85	20,5	
1	250	10	11	IR	727 158 596	sur demande	1	7,772	225	133	22,7
1	280	10	11	IR	727 158 597	sur demande	1	10,170	235	143	25,4
1	315	10	11	IR	727 158 598	sur demande	1	13,656	255	154	28,6



PROGEF Plus Tés 90° égaux SDR11 (PN10)

Exécution:

- Nettoyé avec double emballage
- Soudage conventionnel bout à bout selon DVS 2207
- IR = Compatible soudure infra rouge
- Matériel : Polypropylène (PP-H)



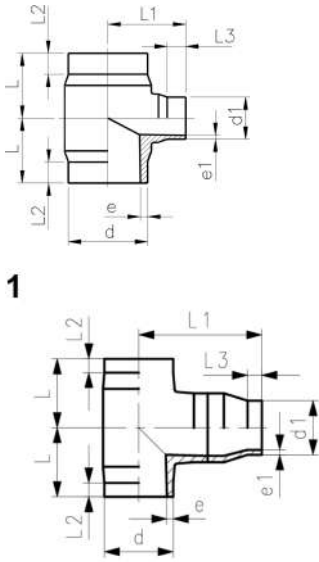
d (mm)	PN (bar)	SDR	MDS	Code	EUR	poids (kg)	L (mm)	L1 (mm)	e (mm)
20	10	11	IR	727 208 581	13,73	0,009	38	17	1,9
25	10	11	IR	727 208 582	14,04	0,019	42	17	2,3
32	10	11	IR	727 208 583	16,49	0,033	46	17	2,9
40	10	11	IR	727 208 584	28,59	0,063	51	23	3,7
50	10	11	IR	727 208 585	41,82	0,106	58	22	4,6
63	10	11	IR	727 208 586	46,06	0,186	66	20	5,8
75	10	11	IR	727 208 587	110,77	0,294	75	20	6,8
90	10	11	IR	727 208 588	166,57	0,526	90	20	8,2
110	10	11	IR	727 208 589	242,22	0,935	110	20	10,0
125	10	11	IR	727 208 590	sur demande	1,357	125	25	11,4
140	10	11	IR	727 208 591	438,38	2,209	140	28	12,7
160	10	11	IR	727 208 592	750,88	2,900	160	28	14,6
180	10	11	IR	727 208 693	sur demande	5,475	215	94	16,4
200	10	11	IR	727 208 594	sur demande	5,570	200	35	18,2
225	10	11	IR	727 208 595	sur demande	7,882	220	35	20,5
250	10	11	IR	727 208 696	sur demande	10,400	227	68	18,2
280	10	11	IR	727 208 697	sur demande	15,170	267	87	25,4
315	10	11	IR	727 208 698	sur demande	20,330	283	86	28,6



**PROGEF Standard Tés à 90° réduits
SDR11 (PN10)**

Exécution:

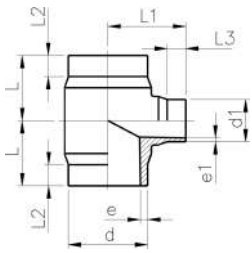
- Nettoyé avec double emballage
- Soudage conventionnel bout à bout selon DVS 2207
- IR = Compatible soudure infra rouge
- Matériel : Polypropylène (PP-H)



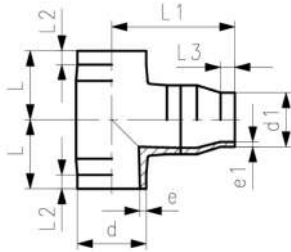
	d (mm)	PN (bar)	SDR	d1 (mm)	MDS	Code	EUR	SP	poids (kg)
	63	10	11	32	IR	727 208 251	96,07	1	0,159
	63	10	11	40	IR	727 208 250	78,12	1	0,175
	63	10	11	50	IR	727 208 252	sur demande	1	0,174
	75	10	11	32	IR	727 208 253	134,24	1	0,240
	75	10	11	50	IR	727 208 254	134,24	1	0,248
	75	10	11	63	IR	727 208 255	134,24	1	0,260
	90	10	11	50	IR	727 208 257	142,18	1	0,410
	90	10	11	63	IR	727 208 258	187,13	1	0,431
	90	10	11	75	IR	727 208 259	sur demande	1	0,435
	110	10	11	32	IR	727 208 260	240,59	1	0,648
	110	10	11	50	IR	727 208 261	sur demande	1	0,662
	110	10	11	63	IR	727 208 262	269,89	1	0,669
	110	10	11	75	IR	727 208 263	sur demande	1	0,689
	110	10	11	90	IR	727 208 264	273,27	1	0,694
1	125	10	11	63	IR	727 208 265	sur demande	1	1,680
1	125	10	11	90	IR	727 208 466	sur demande	1	1,700
1	125	10	11	110	IR	727 208 267	1.345,20	1	1,700
1	140	10	11	75	IR	727 208 468	sur demande	1	2,400
1	140	10	11	90	IR	727 208 469	sur demande	1	2,500
1	140	10	11	110	IR	727 208 270	sur demande	1	2,380
	160	10	11	125	IR	727 208 275	sur demande	1	3,500
	200	10	11	160	IR	727 208 285	sur demande	1	6,600
	200	10	11	180	IR	727 208 486	sur demande	1	6,900
	160	10	11	63	IR	727 208 271	592,86	1	2,125
	160	10	11	75	IR	727 208 272	sur demande	1	2,140
	160	10	11	90	IR	727 208 273	sur demande	1	2,164
	160	10	11	110	IR	727 208 274	717,50	1	2,200
	225	10	11	90	IR	727 208 288	sur demande	1	4,597
	225	10	11	110	IR	727 208 289	sur demande	1	4,524
	225	10	11	160	IR	727 208 291	1.572,16	1	4,710
1	250	10	11	160	IR	727 208 493	sur demande	1	4,530

	d (mm)	L (mm)	L1 (mm)	L2 (mm)	L3 (mm)	e (mm)	e1 (mm)
	63	65	70	25	25	5,8	2,9
	63	65	70	25	25	5,8	3,7
	63	65	70	25	25	5,8	4,6
	75	70	75	25	25	6,8	2,9
	75	70	75	25	25	6,8	4,6
	75	70	75	25	25	6,8	5,8
	90	80	85	25	25	8,2	4,6
	90	80	85	25	25	8,2	5,8
	90	80	85	25	25	8,2	6,8
	110	90	95	30	25	10,0	2,9
	110	90	95	30	25	10,0	4,6
	110	90	95	30	25	10,0	5,8
	110	90	95	30	25	10,0	6,8
	110	90	95	30	25	10,0	8,2
1	125	125	230	25	16	11,4	5,8
1	125	125	225	25	40	11,4	8,2
1	125	125	217	25	30	11,4	10,0
1	140	140	245	28	41	11,4	10,0
1	140	140	240	28	40	12,7	6,8
1	140	140	242	28	33	12,7	10,0

le tableau se poursuit à la page suivante



1



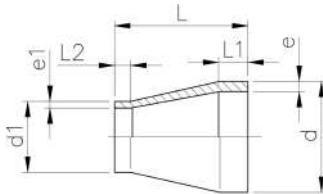
	d (mm)	L (mm)	L1 (mm)	L2 (mm)	L3 (mm)	e (mm)	e1 (mm)
	160	160	276	28	32	14,6	11,4
	200	200	332	35	40	18,2	14,6
	200	200	335	35	45	12,7	8,2
	160	142	135	50	30	14,6	5,8
	160	142	135	50	30	14,6	6,8
	160	142	135	50	30	14,6	8,2
	160	142	135	50	30	14,6	10,0
	225	155	165	40	30	20,5	8,2
	225	155	165	40	30	20,5	10,0
	225	155	165	40	30	20,5	14,6
1	250	227	387	68	53	22,7	14,6



PROGEF Plus Réductions SDR11 (PN10)

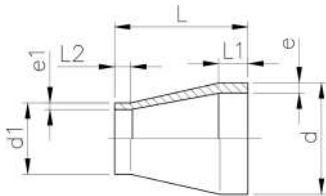
Exécution:

- Nettoyé avec double emballage
- Soudage conventionnel bout à bout selon DVS 2207
- IR = Compatible soudure infra rouge
- Matériel : Polypropylène (PP-H)



d (mm)	SDR	PN (bar)	d1 (mm)	MDS	Code	EUR	poids (kg)	L (mm)	L1 (mm)	L2 (mm)	e (mm)	e1 (mm)
25	11	10	20	IR	727 908 637	18,58	0,008	50	20	20	2,3	1,9
32	11	10	20	IR	727 908 642	15,61	0,012	50	20	20	2,9	1,9
32	11	10	25	IR	727 908 641	15,61	0,013	50	20	20	2,9	2,3
40	11	10	20	IR	727 908 648	31,53	0,015	58	20	23	3,7	1,9
40	11	10	25	IR	727 908 647	25,64	0,017	55	20	20	3,7	2,3
40	11	10	32	IR	727 908 646	31,53	0,019	55	20	20	3,7	2,9
50	11	10	25	IR	727 908 654	32,79	0,026	60	20	20	4,6	2,3
50	11	10	32	IR	727 908 653	27,68	0,026	60	20	20	4,6	2,9
50	11	10	40	IR	727 908 652	32,12	0,032	60	20	20	4,6	3,7
63	11	10	32	IR	727 908 660	41,15	0,046	65	20	20	5,8	2,9
63	11	10	40	IR	727 908 659	41,15	0,048	65	20	20	5,8	3,7
63	11	10	50	IR	727 908 658	41,15	0,051	65	20	20	5,8	4,6
75	11	10	40	IR	727 908 666	49,70	0,063	68	20	20	6,8	3,7
75	11	10	50	IR	727 908 665	sur demande	0,072	65	20	20	6,8	4,6
75	11	10	63	IR	727 908 664	59,53	0,079	65	20	20	6,8	5,8
90	11	10	63	IR	727 908 671	56,66	0,119	75	22	19	8,2	5,8
90	11	10	75	IR	727 908 670	56,66	0,131	75	21	19	8,2	6,8
110	11	10	63	IR	727 908 672	sur demande	0,201	90	28	28	10,6	6,2
110	11	10	75	IR	727 908 677	66,80	0,211	90	28	18	10,0	6,8
110	11	10	90	IR	727 908 676	70,81	0,231	90	28	20	10,0	8,2
125	11	10	110	IR	727 908 680	sur demande	0,325	100	31	30	11,4	10,0
140	11	10	110	IR	727 908 685	330,53	0,430	110	33	29	12,7	10,0
140	11	10	125	IR	727 908 684	104,78	0,468	110	34	30	12,7	11,4
160	11	10	110	IR	727 908 690	124,67	0,595	120	38	27	14,6	10,0
160	11	10	140	IR	727 908 688	sur demande	0,652	120	40	35	14,6	12,7
180	11	10	90	IR	727 908 780	sur demande	0,800	145	50	40	16,4	8,2
180	11	10	110	IR	727 908 781	sur demande	1,010	150	50	40	16,4	10,0
180	11	10	125	IR	727 908 782	sur demande	0,985	145	52	40	16,4	11,4
180	11	10	140	IR	727 908 783	sur demande	0,995	135	51	47	16,4	12,7
180	11	10	160	IR	727 908 784	sur demande	1,020	135	55	52	16,4	14,6
200	11	10	160	IR	727 908 692	sur demande	1,120	145	50	40	18,2	14,6
200	11	10	180	IR	727 908 785	sur demande	1,300	145	50	45	18,2	16,4
225	11	10	110	IR	727 908 695	535,27	1,489	160	55	35	20,5	10,0

le tableau se poursuit à la page suivante



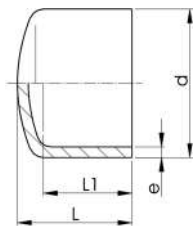
d (mm)	SDR	PN (bar)	d1 (mm)	MDS	Code	EUR	poids (kg)	L (mm)	L1 (mm)	L2 (mm)	e (mm)	e1 (mm)
225	11	10	160	IR	727 908 696	sur demande	1,590	160	55	40	20,5	14,6
225	11	10	180	IR	727 908 786	sur demande	1,770	163	60	58	20,5	16,4
225	11	10	200	IR	727 908 697	sur demande	1,650	160	55	50	20,5	18,2
250	11	10	160	IR	727 908 787	sur demande	2,140	170	63	53	22,7	14,6
250	11	10	225	IR	727 908 788	sur demande	2,750	180	65	65	22,7	20,5
280	11	10	225	IR	727 908 789	sur demande	3,425	203	72	57	25,4	20,5
280	11	10	250	IR	727 908 790	sur demande	1,980	206	75	60	25,4	22,7
315	11	10	225	IR	727 908 791	sur demande	5,110	237	84	60	28,6	20,5
315	11	10	250	IR	727 908 792	sur demande	5,105	231	86	63	28,6	22,7
315	11	10	280	IR	727 908 793	sur demande	5,130	222	80	70	28,6	25,4



PROGEF Plus Bouchon SDR11 (PN10) d20-d225

Exécution:

- Nettoyé avec double emballage
- Soudage conventionnel bout à bout selon DVS 2207
- IR = Compatible soudure infra rouge
- Matériel : Polypropylène (PP-H)



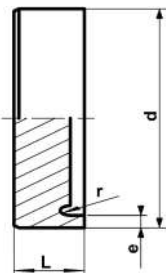
d (mm)	SDR	PN (bar)	MDS	Code	EUR	poids (kg)	L (mm)	L1 (mm)	e (mm)
20	11	10	IR	727 968 961	sur demande	0,005	49	42	1,9
25	11	10	IR	727 968 962	sur demande	0,007	52	42	2,3
32	11	10	IR	727 968 963	sur demande	0,016	57	47	2,9
40	11	10	IR	727 968 964	sur demande	0,023	64	51	3,7
50	11	10	IR	727 968 965	sur demande	0,048	72	59	4,6
63	11	10	IR	727 968 966	sur demande	0,087	86	67	5,8
75	11	10	IR	727 968 967	sur demande	0,138	94	73	6,8
90	11	10	IR	727 968 968	sur demande	0,222	112	83	8,2
110	11	10	IR	727 968 969	sur demande	0,375	124	90	10,0
125	11	10	IR	727 968 970	sur demande	0,520	130	94	11,4
140	11	10	IR	727 968 971	sur demande	0,695	142	99	12,7
160	11	10	IR	727 968 972	sur demande	1,040	162	109	14,6
180	11	10	IR	727 968 973	sur demande	1,375	170	113	16,4
200	11	10	IR	727 968 974	sur demande	1,860	179	117	18,2
225	11	10	IR	727 968 975	sur demande	2,625	203	127	20,5



PROGEF Plus Bouchon SDR11 (PN10) d250-d315 (court)

Exécution:

- Soudage conventionnel bout à bout selon DVS 2207
- Nettoyé avec double emballage
- Usiné
- Matériel : Polypropylène (PP-H)



d (mm)	SDR	PN (bar)	Code	EUR	SP	poids (kg)	L (mm)	e (mm)
250	11	10	727 968 896	sur demande	1	1,900	60	22,7
280	11	10	727 968 897	sur demande	1	2,600	65	25,4
315	11	10	727 968 898	sur demande	1	3,600	70	28,6

Type A



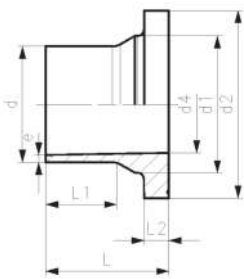
Type B



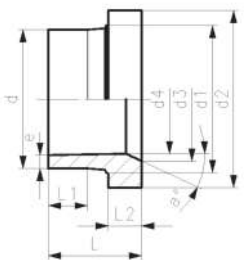
Type C



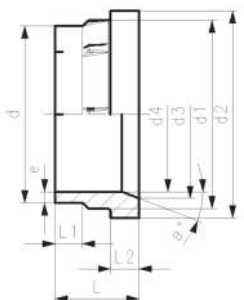
Type A



Type B



Type C



Collets, S5/SDR11

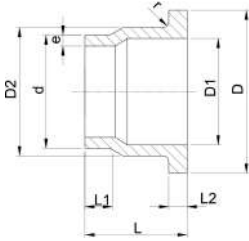
Surface d'étanchéité:
Plate / Striée

Exécution:

- Matériel : Polypropylène (PP-H)
- Soudage conventionnel bout à bout selon DVS 2207
- IR = Compatible soudure infra rouge
- Compatible pour des connections à brides ISO/DIN (à partir de d110 aussi ANSI B 16.5)
- Convient pour les vannes papillon type 567/578et 038/039
- Joint: joint à profil EPDM No. 48 44 17, FKM No. 49 44 17
- Nettoyé avec double emballage

d	SDR	DN	PN	MDS	Code	EUR	poids
(mm)		(mm)	(bar)				(kg)
20	11	15	10	IR	727 798 731	sur demande	0,015
25	11	20	10	IR	727 798 732	sur demande	0,028
32	11	25	10	IR	727 798 733	sur demande	0,042
40	11	32	10	IR	727 798 734	15,14	0,064
50	11	40	10	IR	727 798 735	sur demande	0,094
63	11	50	10	IR	727 798 736	22,26	0,144
75	11	65	10	IR	727 798 737	25,81	0,243
90	11	80	10	IR	727 798 738	35,43	0,330
110	11	100	10	IR	727 798 739	42,02	0,444
125	11	100	10	IR	727 798 740	sur demande	0,520
140	11	125	10	IR	727 798 741	66,33	0,800
160	11	150	10	IR	727 798 772	86,98	0,927
180	11	150	10	IR	727 798 773	sur demande	1,026
200	11	200	10	IR	727 798 774	134,49	1,652
225	11	200	10	IR	727 798 775	151,01	1,665
250	11	250	10		727 798 776	sur demande	2,630
280	11	250	10		727 798 777	247,83	2,784
315	11	300	10		727 798 778	sur demande	3,410

d	d1	d2	d3	d4	L	L1	L2	e	Type	a°
(mm)	(mm)	(mm)	(mm)	(mm)	(mm)	(mm)	(mm)	(mm)		
20	26	45		16	50	29	7	1,9	A	
25	32	58		20	52	27	9	2,3	A	
32	40	68		26	54	28	10	2,9	A	
40	49	78		32	56	25	11	3,7	A	
50	60	88		40	62	32	12	4,6	A	
63	75	102		51	68	38	14	5,8	A	
75	89	122	66	61	80	43	16	6,8	B	30
90	105	138	78	73	80	41	17	8,2	B	30
110	125	158	100	90	80	40	18	10,0	B	30
125	132	158	114	102	82	35	25	11,4	B	25
140	155	188	127	114	89	39	25	12,7	B	27
160	175	212	151	127	92	40	25	14,6	C	30
180	180	212	154	148	92	40	30	17,5	B	30
200	232	268	203	174	100	35	32	19,3	C	30
225	235	268	210	196	100	35	32	21,7	C	30
250	285	320	252	203	120	45	35	24,0	C	25
280	291	320	265	228	120	45	37	26,8	C	30
315	335	370	300	256	150	50	50	30,2	C	22



PROGEF Plus Collets à souder SDR11 (PN10) Surface d'étanchéité : Combinée lisse et striée

Exécution:

- Matériel : Polypropylène (PP-H)
- Soudage conventionnel bout à bout selon DVS 2207
- Pour vannes de retenue type 369
- Nettoyé avec double emballage

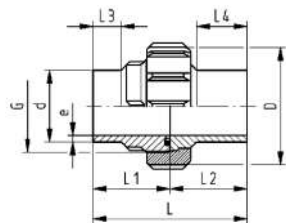
Attention:

- En combinaison avec les collets rallongés, seules des **brides tournantes** pour systèmes à emboîture peuvent être utilisées

d (mm)	SDR	DN (mm)	PN (bar)	Code	EUR	SP	poids (kg)
40	11	32	10	727 808 134	sur demande	1	0,064
50	11	40	10	727 808 135	sur demande	1	0,088
63	11	50	10	727 808 136	322,86	1	0,126
75	11	65	10	727 808 137	382,13	1	0,187
90	11	80	10	727 808 138	457,41	1	0,346
110	11	100	10	727 808 139	570,36	1	0,481
140	11	125	10	727 808 141	662,82	1	0,710
160	11	150	10	727 808 142	sur demande	1	1,255
225	11	200	10	727 808 145	sur demande	1	1,830
280	11	250	10	727 808 147	sur demande	1	3,550
315	11	300	10	727 808 148	sur demande	1	4,960

d (mm)	L (mm)	L1 (mm)	L2 (mm)	D (mm)	D1 (mm)	D2 (mm)	r (mm)	e (mm)
40	64	30	11	80	37	50	3	3,7
50	67	30	12	90	43	61	3	4,6
63	74	30	14	105	54	76	4	5,8
75	78	30	16	125	70	90	4	6,8
90	87	35	17	140	82	108	4	8,2
110	102	41	18	160	105	131	4	10,0
140	124	47	25	190	130	165	4	12,7
160	149	52	25	215	158	188	4	14,6
225	180	55	32	270	206	248	4	20,5
280	240	63	35	325	259	308	4	25,4
315	272	66	35	375	308	346	4	28,6

Manchons union pour soudage bout à bout



PROGEF Plus Manchons union SDR11 (PN10)

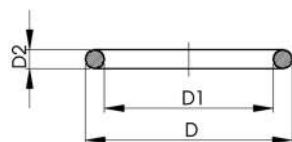
Exécution:

- Nettoyé avec double emballage
- Avec bouts mâles pour soudage bout à bout
- IR = Compatible soudure infra rouge
- Matériel : Polypropylène (PP-H)

d (mm)	SDR	D (mm)	MDS	EPDM Code	EUR	SP	poids (kg)
20	11	48	IR	727 518 606	64,28	1	0,048
25	11	58	IR	727 518 607	78,00	1	0,073
32	11	65	IR	727 518 608	86,98	1	0,100
40	11	79	IR	727 518 609	114,16	1	0,141
50	11	91	IR	727 518 610	153,75	1	0,190
63	11	111	IR	727 518 611	201,74	1	0,329
75	11	135	IR	727 518 612	278,73	1	0,560
90	11	135	IR	727 518 613	sur demande	1	0,537
110	11	158	IR	727 518 614	sur demande	1	0,761

le tableau se poursuit à la page suivante

Joint d'étanchéité



Joint torique sans silicone

Exécution:

- Sans silicone / Compatible peinture
- Dureté : env. 65° Shore
- pour unions
- 2 pièces par sachet, double emballage

d (mm)	EPDM Code	EUR	poids (kg)	FKM Code	EUR	poids (kg)	D (mm)	D1 (mm)	D2 (mm)
16	748 413 005	8,43	0,002	749 413 005	13,26	0,002	21	16	2,62
20	748 413 006	18,57	0,002	749 413 006	40,26	0,003	27	20	3,53
25	748 413 007	27,06	0,002	749 413 007	43,12	0,002	35	28	3,53
32	748 413 008	16,73	0,003	749 413 008	32,56	0,003	40	33	3,53
40	748 413 009	18,85	0,003	749 413 009	50,36	0,006	51	41	5,33
50	748 413 010	18,99	0,005	749 413 010	55,80	0,007	58	47	5,33
63	748 413 011	8,88	0,005	749 413 011	20,41	0,010	70	60	5,33
75	748 413 014	31,63	0,007	749 413 014	98,37	0,012	93	82	5,33
90	748 413 015	32,69	0,008	749 413 015	66,44	0,015	112	101	5,33
110	748 413 016	38,14	0,016	749 413 016	sur demande	0,031	134	120	6,99

**Vannes à bille manuelles PROGEF Plus
(sans silicone)**



Type 546 Pro

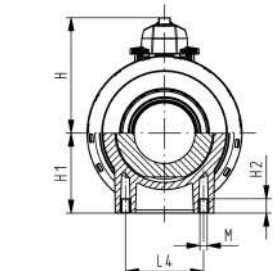
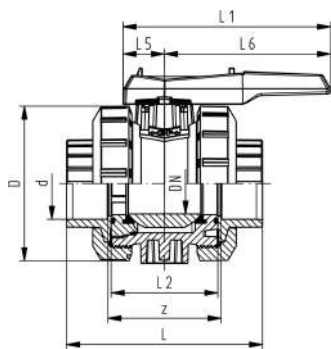
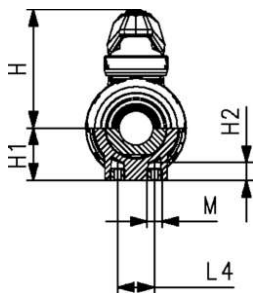
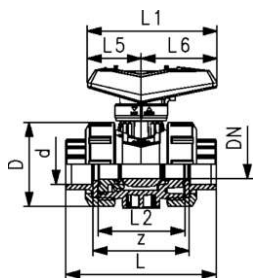
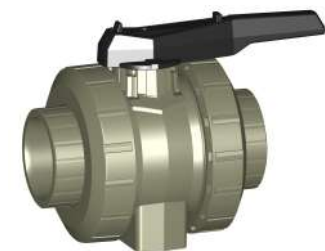
328



Type 543

334

Type 546 Pro



PROGEF Plus Vanne à bille type 546 Pro sans silicone Avec emboîture pour soudage métrique

Exécution:

- Matière : PP-H / nettoyé sans silicone
- Poignée verrouillable de série (DN10-DN50)
- Conçu pour un montage et démontage facile
- Joint de bille en PVDF
- Inserts de fixation en acier inoxydable intégrés
- Cote z, extrémités de la vanne et écrous **compatibles** avec le type 546 (1ère génération)
- Emballage double

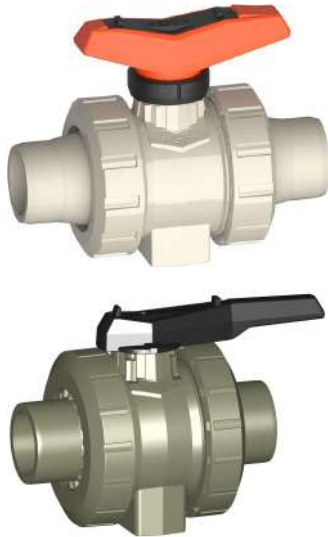
Option:

- Module avec indicateur de position et affichage LED (DN10-50)
- Poignée manuelle avec retour par ressort ("dispositif homme mort") (DN10-25)
- Actionneur pneumatique ou électrique GF
- Possibilité de configuration individuelle de la vanne

d (mm)	DN (mm)	Pouces (inch)	PN (bar)	valeur kv ($\Delta p=1$ bar) (L/min)	EPDM Code	EUR	SP	poids (kg)
16	10	3/8	10	71	167 546 601	109,85	1	0,115
20	15	1/2	10	185	167 546 602	113,54	1	0,121
25	20	3/4	10	350	167 546 603	134,89	1	0,180
32	25	1	10	700	167 546 604	165,48	1	0,255
40	32	1 1/4	10	1000	167 546 605	207,32	1	0,440
50	40	1 1/2	10	1600	167 546 606	265,89	1	0,610
63	50	2	10	3100	167 546 607	334,86	1	1,145
75	65	2 1/2	10	5000	167 546 608	sur demande	1	3,700
90	80	3	10	7000	167 546 609	sur demande	1	5,500
110	100	4	10	11000	167 546 610	sur demande	1	8,700

d (mm)	FKM Code	EUR	SP	poids (kg)
16	167 546 611	133,31	1	0,115
20	167 546 612	138,34	1	0,115
25	167 546 613	161,11	1	0,180
32	167 546 614	201,94	1	0,255
40	167 546 615	249,16	1	0,440
50	167 546 616	318,10	1	0,610
63	167 546 617	428,68	1	1,145
75	167 546 618	766,68	1	3,700
90	167 546 619	972,60	1	5,500
110	167 546 620	sur demande	1	8,700

d (mm)	D (mm)	H (mm)	H1 (mm)	H2 (mm)	L (mm)	L1 (mm)	L2 (mm)	L4 (mm)	L5 (mm)	L6 (mm)	M	z (mm)	pouce (inch)
16	50	61	27	12	93	82	56	25	35	47	M6	67	3/8
20	50	61	27	12	95	82	56	25	35	47	M6	67	1/2
25	58	74	30	12	108	106	65	25	44	62	M6	76	3/4
32	68	80	36	12	118	106	71	25	44	62	M6	82	1
40	84	95	44	15	137	131	85	45	57	74	M8	97	1 1/4
50	97	102	51	15	147	131	89	45	57	74	M8	101	1 1/2
63	124	117	64	15	168	152	101	45	66	86	M8	114	2
75	166	150	85	15	233	270	136	70	64	206	M8	171	2 1/2
90	200	161	105	15	253	270	141	70	64	206	M8	183	3
110	238	178	123	22	293	320	164	120	64	256	M12	211	4



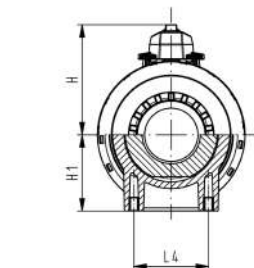
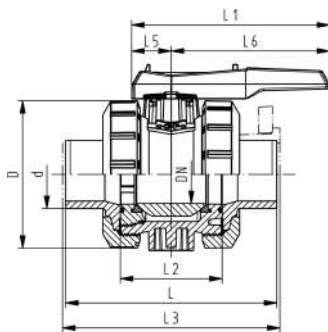
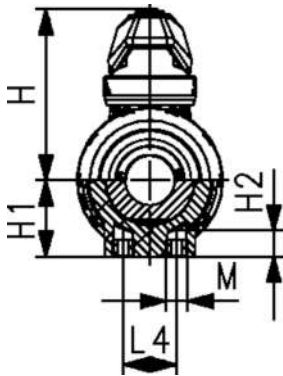
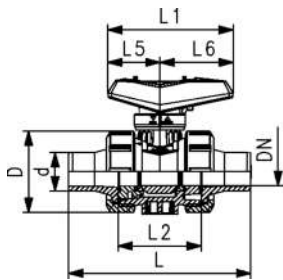
PROGEF Plus Vanne à bille type 546 Pro sans silicone
Avec embouts mâles pour soudage dans l'emboîture métrique

Exécution:

- Matière : PP-H / nettoyé sans silicone
- Poignée verrouillable de série (DN10-DN50)
- Conçu pour un montage et démontage facile
- Joint de bille en PVDF
- Inserts de fixation en acier inoxydable intégrés
- Cote z, extrémités de la vanne et écrous **compatibles** avec le type 546 (1ère génération)
- Emballage double

Option:

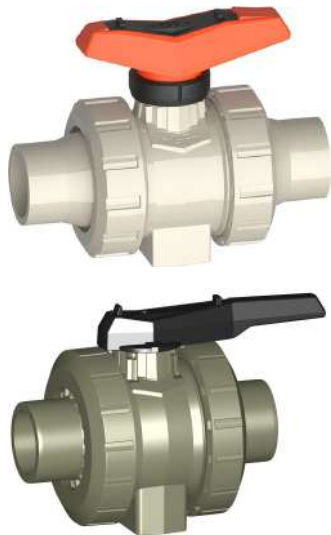
- Module avec indicateur de position et affichage LED (DN10-50)
- Poignée manuelle avec retour par ressort ("dispositif homme mort") (DN10-25)
- Actionneur pneumatique ou électrique GF
- Possibilité de configuration individuelle de la vanne



d (mm)	DN (mm)	Pouces (inch)	PN (bar)	valeur kv (Δp=1 bar) (L/min)	EPDM Code	EUR	SP	poids (kg)
16	10	3/8	10	71	167 546 621	109,85	1	0,120
20	15	1/2	10	185	167 546 622	113,54	1	0,120
25	20	3/4	10	350	167 546 623	134,89	1	0,180
32	25	1	10	700	167 546 624	165,48	1	0,260
40	32	1 1/4	10	1000	167 546 625	207,32	1	0,450
50	40	1 1/2	10	1600	167 546 626	265,89	1	0,640
63	50	2	10	3100	167 546 627	334,86	1	1,210
75	65	2 1/2	10	5000	167 546 628	sur demande	1	3,800
90	80	3	10	7000	167 546 629	sur demande	1	5,600
110	100	4	10	11000	167 546 630	sur demande	1	8,800

d (mm)	FKM Code	EUR	SP	poids (kg)
16	167 546 631	133,31	1	0,120
20	167 546 632	138,34	1	0,120
25	167 546 633	161,11	1	0,180
32	167 546 634	201,94	1	0,260
40	167 546 635	249,16	1	0,450
50	167 546 636	318,10	1	0,640
63	167 546 637	428,68	1	1,210
75	167 546 638	sur demande	1	3,800
90	167 546 639	sur demande	1	5,600
110	167 546 640	sur demande	1	8,800

d (mm)	D (mm)	H (mm)	H1 (mm)	H2 (mm)	L (mm)	L1 (mm)	L2 (mm)	L4 (mm)	L5 (mm)	L6 (mm)	M	z (mm)
16	50	61	27	12	110	82	56	25	35	47	M6	88
20	50	61	27	12	120	82	56	25	35	47	M6	96
25	58	74	30	12	139	105	65	25	44	62	M6	111
32	68	80	36	15	150	105	71	45	44	62	M8	118
40	84	95	44	15	170	131	85	45	57	74	M8	133
50	97	102	51	15	189	131	89	45	57	74	M8	147
63	124	117	64	15	219	152	101	70	66	86	M8	169
75	166	150	85	15	280	269	136	70	64	206	M8	184
90	200	161	105	15	296	269	141	70	64	206	M8	199
110	238	178	123	22	336	319	164	120	64	256	M12	226



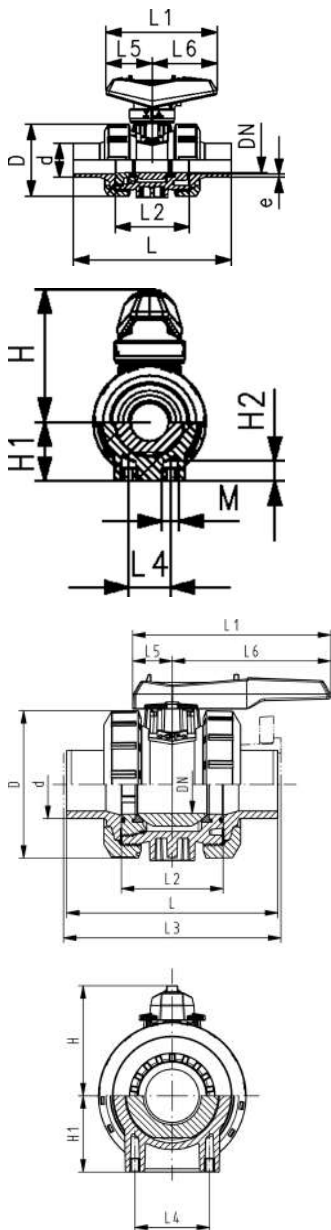
PROGEF Plus Vanne à bille type 546 Pro sans silicone
Avec embouts mâles pour soudage bout à bout métrique

Exécution:

- Matière : PP-H / nettoyé sans silicone
- Poignée verrouillable de série (DN10-DN50)
- Conçu pour un montage et démontage facile
- Joint de bille en PVDF
- Inserts de fixation en acier inoxydable intégrés
- Extrémités de la vanne et écrous **non compatibles** avec le type 346 (DN10/15-50) et le type 370 (DN65-100)
- Emballage double

Option:

- Module avec indicateur de position et affichage LED (DN10-50)
- Poignée manuelle avec retour par ressort ("dispositif homme mort") (DN10-25)
- Actionneur pneumatique ou électrique GF
- Configuration individuelle de la vanne possible



d (mm)	DN (mm)	Pouces (inch)	PN (bar)	valeur kv ($\Delta p=1$ bar) (L/min)	EPDM Code	EUR	SP
20	15	½	10	185	167 546 662	140,66	1
25	20	¾	10	350	167 546 663	160,40	1
32	25	1	10	700	167 546 664	194,21	1
40	32	1 ¼	10	1000	167 546 665	244,84	1
50	40	1 ½	10	1600	167 546 666	311,78	1
63	50	2	10	3100	167 546 667	398,50	1
75	65	2 ½	10	5000	167 546 668	sur demande	1
90	80	3	10	7000	167 546 669	sur demande	1
110	100	4	10	11000	167 546 670	918,49	1

d (mm)	FKM Code	EUR	SP
20	167 546 672	171,12	1
25	167 546 673	192,51	1
32	167 546 674	238,77	1
40	167 546 675	295,01	1
50	167 546 676	371,72	1
63	167 546 677	498,96	1
75	167 546 678	752,06	1
90	167 546 679	sur demande	1
110	167 546 680	sur demande	1

d (mm)	D (mm)	H (mm)	H1 (mm)	H2 (mm)	L (mm)	L1 (mm)	L2 (mm)	L4 (mm)	L5 (mm)	L6 (mm)	M	z (mm)
20	50	61	27	12	130	82	56	25	35	47	M6	126
25	58	74	30	12	143	105	65	25	44	62	M6	139
32	68	80	36	12	150	105	71	25	44	62	M8	146
40	84	95	44	15	171	131	85	45	57	74	M8	167
50	97	102	51	15	190	131	89	45	57	74	M8	186
63	124	117	64	15	220	152	101	45	66	86	M8	216
75	166	150	85	15	266	269	136	70	64	206	M8	270
90	200	161	105	15	264	269	141	70	64	206	M8	268
110	238	178	123	22	301	319	164	120	64	256	M12	305



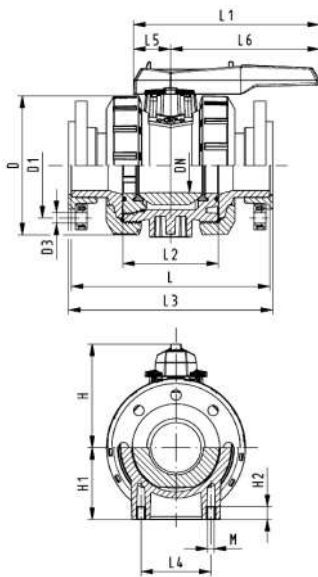
PROGEF Standard Vanne à bille type 546 Pro
Avec brides tournantes PP acier métrique

Exécution:

- Matière : PP-H / nettoyé sans silicone
- Conçu pour un montage et démontage facile
- Joint de bille en PVDF
- Inserts de fixation en acier inoxydable intégrés
- Emballage double
- Longueur totale selon EN 558 (série de base : rang 1)
- Dimension ISO 7005, EN 1092, BS 4504, DIN 2501
- Perçage PN10

Option:

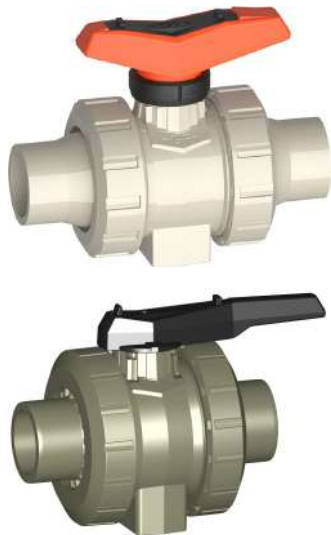
- Actionneur pneumatique ou électrique GF
- Possibilité de configuration individuelle de la vanne
- Module multifonctions avec contacts fin de course intégrés (DN65-100)



d (mm)	DN (mm)	Pouces (inch)	PN (bar)	valeur kv (Δp=1 bar) (l/min)	EPDM Code	EUR	SP	poids (kg)
75	65	2 ½	10	5000	167 546 828	sur demande	1	4,300
90	80	3	10	7000	167 546 829	sur demande	1	6,400
110	100	4	10	11000	167 546 830	sur demande	1	10,000

d (mm)	FKM Code	EUR	SP	poids (kg)
75	167 546 838	sur demande	1	4,300
90	167 546 839	sur demande	1	6,400
110	167 546 840	sur demande	1	10,000

d (mm)	D (mm)	D1 (mm)	D3 (mm)	H (mm)	H1 (mm)	H2 (mm)	L (mm)	L1 (mm)	L2 (mm)	L3 (mm)	L4 (mm)	L5 (mm)	L6 (mm)	M
75	185	145	18	150	85	15	280	269	136	290	70	64	206	M8
90	200	160	18	161	105	15	296	269	141	310	70	64	206	8
110	220	180	18	178	123	22	336	319	164	350	120	64	256	12



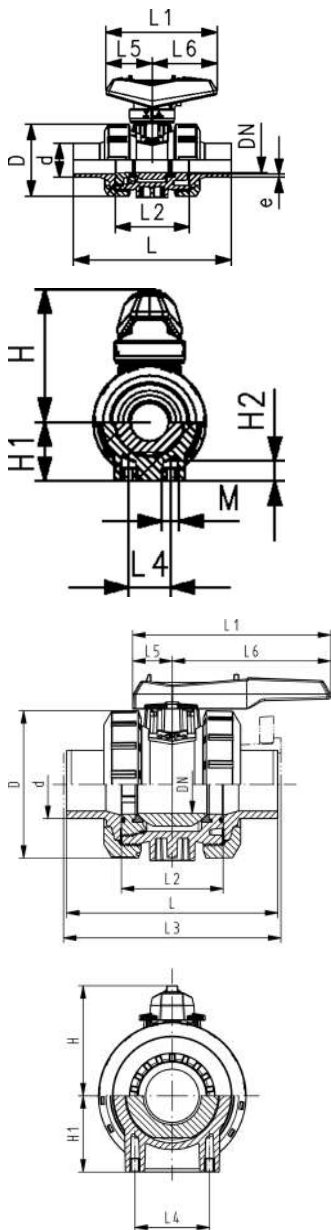
PROGEF Plus Vanne à bille type 546 Pro sans huile
Avec embouts mâles pour soudage bout à bout IR-Plus SDR11 métrique

Exécution:

- Matière : PP-H / nettoyé sans huile
- Poignée verrouillable de série (DN10-DN50)
- Conçu pour un montage et démontage facile
- Joint de la bille en PTFE
- Inserts de fixation en acier inoxydable intégrés
- Cote z, extrémités de la vanne et écrous **compatibles** avec le type 546 (1ère génération)
- Extrémités de la vanne et écrous **non compatibles** avec le type 346 (DN10/15-50) et le type 370 (DN65-100)

Option:

- Module avec indicateur de position et affichage LED (DN10-50)
- Poignée manuelle avec retour par ressort ("dispositif homme mort") (DN10-25)
- Actionneur pneumatique ou électrique GF
- Possibilité de configuration individuelle de la vanne
- Module multifonctions avec contacts fin de course intégrés (DN65-100)
- Module multifonctions avec contacts fin de course intégrés
- Possibilité de configuration individuelle de la vanne



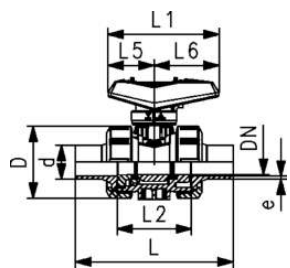
d (mm)	DN (mm)	Pouces (inch)	PN (bar)	valeur kv (Δp=1 bar) (L/min)	SDR	EPDM Code	EUR	SP	poids (kg)
20	15	½	10	185	11	167 546 482	90,73	1	0,120
25	20	¾	10	350		167 546 483	108,04	1	0,183
32	25	1	10	700		167 546 484	133,39	1	0,259
40	32	1 ¼	10	1000		167 546 485	165,29	1	0,452
50	40	1 ½	10	1600		167 546 486	206,14	1	0,620
63	50	2	10	3100		167 546 487	262,58	1	1,200
75	65	2 ½	10	5000	11	167 546 488	sur demande	1	3,800
90	80	3	10	7000	11	167 546 489	sur demande	1	5,500
110	100	4	10	11000	11	167 546 490	sur demande	1	8,700

d (mm)	FKM Code	EUR	Code	EUR
20	800 063 809	sur demande		sur demande
25	800 065 160	sur demande		sur demande
32	800 062 169	sur demande		sur demande
40	800 064 840	sur demande		sur demande
50	800 064 173	sur demande		sur demande
63	800 063 812	sur demande		sur demande
75		sur demande		sur demande
90		sur demande		sur demande
110		sur demande		sur demande

d (mm)	D (mm)	H (mm)	H1 (mm)	H2 (mm)	L (mm)	L1 (mm)	L2 (mm)	L4 (mm)	L5 (mm)	L6 (mm)	M	z (mm)	FKM Code
20	50	61	27	12	130	82	56	25	35	47	M6	126	
25	58	74	30	12	143	105	65	25	44	62	M6	139	
32	68	80	36	12	150	105	71	25	44	62	M6	146	
40	84	95	44	15	171	131	85	45	57	74	M8	167	
50	97	102	51	15	190	131	89	45	57	74	M8	186	
63	124	117	64	15	220	152	101	45	66	86	M8	216	
75	166	150	85	15	266	269	136	70	64	206	M8	270	
90	200	161	105	15	264	269	141	70	64	206	M8	268	
110	238	178	123	22	301	319	164	120	64	256	M12	305	

d (mm)	SP	Weight
20		
25		
32		
40		
50		

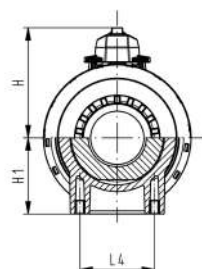
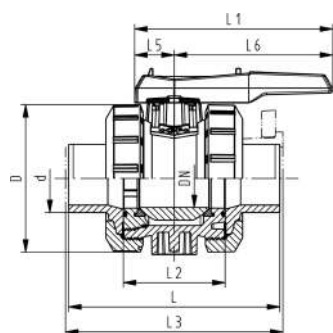
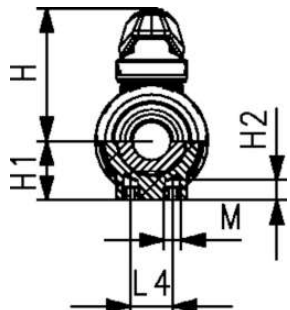
le tableau se poursuit à la page suivante



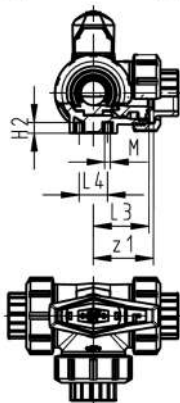
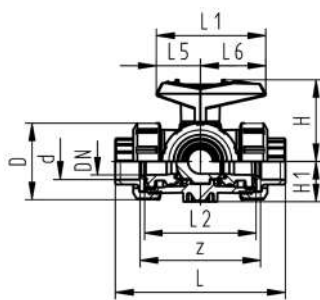
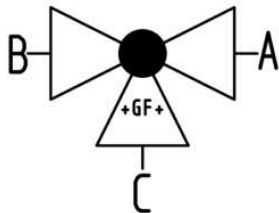
d SP Weight

(mm)

63		
75		
90		
110		



Type 543



PROGEF Plus sans silicone Vanne à bille à 3 voies type 543 horizontal/passage en L, avec emboîtures pour soudage, métrique

Exécution:

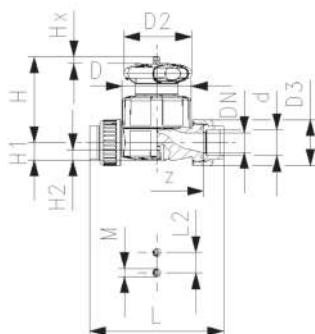
- Matière : PP-H / nettoyé sans silicone
- Pour un montage et démontage facile (le collet et l'écrou union sont compatibles avec le type 546)
- Joint de bille en PVDF
- Peut être équipé d'un servomécanisme électrique ou pneumatique séparément
- Angle de manoeuvre 360°, sans butée
- Peut-être équipé d'un kit de butée à 90°, utilisable dans différentes positions
- Inserts de fixation en acier inoxydable intégrés
- Sens du fluide A-C, voir schéma (position d'origine)

d (mm)	DN (mm)	PN (bar)	valeur kv ($\Delta p=1$ bar) (L/min)	EPDM Code	EUR	SP	poids (kg)
16	10	10	50	167 543 401	sur demande	1	0,161
20	15	10	75	167 543 402	204,27	1	0,165
25	20	10	150	167 543 403	232,77	1	0,237
32	25	10	280	167 543 404	sur demande	1	0,361
40	32	10	480	167 543 405	sur demande	1	0,616
50	40	10	620	167 543 406	405,65	1	0,912
63	50	10	1230	167 543 407	sur demande	1	1,773

d (mm)	FKM Code	EUR	SP	poids (kg)
16	167 543 411	sur demande	1	0,161
20	167 543 412	249,05	1	0,172
25	167 543 413	284,77	1	0,237
32	167 543 414	324,49	1	0,361
40	167 543 415	sur demande	1	0,616
50	167 543 416	sur demande	1	0,912
63	167 543 417	610,17	1	1,773

d (mm)	D (mm)	H (mm)	H1 (mm)	H2 (mm)	L (mm)	L1 (mm)	L2 (mm)	L3 (mm)	L4 (mm)	L5 (mm)	L6 (mm)	M (mm)	z (mm)	z1 (mm)	pouce (inch)
16	50	57	28	8	110	77	72	36	25	32	45	6	82	41	3/8
20	50	57	28	8	112	77	72	36	25	32	45	6	82	41	1/2
25	58	67	32	8	129	97	85	43	25	39	58	6	97	49	3/4
32	68	73	36	8	146	97	98	49	25	39	58	6	110	55	1
40	84	90	45	9	170	128	118	59	45	54	74	8	132	66	1 1/4
50	97	97	51	9	193	128	135	68	45	54	74	8	151	76	1 1/2
63	124	116	65	9	244	152	176	88	45	66	87	8	188	94	2

Vannes à membrane manuelles PROGEF Plus



PROGEF Plus sans silicone Vanne à membrane type 514 Avec emboîtures pour soudage métrique

Exécution:

- Matière : PP-H / nettoyé sans silicone
- Double débit en comparaison avec la version précédente
- un écrou remplace 4 vis
- Volant avec mécanisme de verrouillage
- Conçu pour un montage et démontage facile
- Longueur courte totale

Option:

- Possibilité de configuration individuelle de la vanne
- module multifonctions avec contacts fin de course intégrés

d (mm)	DN (mm)	PN (bar)	valeur kv ($\Delta p=1$ bar) (L/min)	EPDM Code	EUR
20	15	10	125	167 514 022	sur demande
25	20	10	271	167 514 023	137,53
32	25	10	481	167 514 024	193,44
40	32	10	759	167 514 025	sur demande
50	40	10	1263	167 514 026	304,78
63	50	10	1728	167 514 027	386,63

d (mm)	PTFE/EPDM Code	EUR	SP	GP	poids (kg)
20	167 514 072	sur demande	1	10	0,371
25	167 514 073	sur demande	1	6	0,500
32	167 514 074	342,91	1	6	1,101
40	167 514 075	472,90	1	8	1,297
50	167 514 076	sur demande	1	8	1,376
63	167 514 077	sur demande	1		3,058

d (mm)	D (mm)	D2 (mm)	D3 (mm)	H (mm)	H1 (mm)	H2 (mm)	L (mm)	L2 (mm)	M	z (mm)	Course = Hx (mm)	pouce (inch)
20	65	65	43	73	14	12	128	25	M6	100	7	½
25	80	65	51	81	18	12	150	25	M6	118	10	¾
32	88	87	58	107	22	12	162	25	M6	126	13	1
40	101	87	72	115	26	15	184	45	M8	144	15	1 ¼
50	117	135	83	148	32	15	210	45	M8	164	19	1 ½
63	144	135	100	166	39	15	248	45	M8	194	25	2



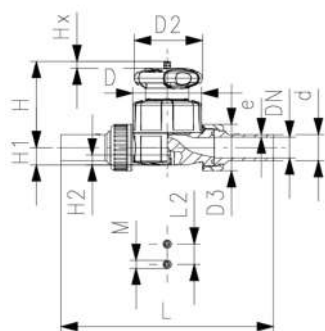
PROGEF Plus sans silicone
Vanne à membrane type 514
Avec bouts mâles pour soudage métrique SDR11

Exécution:

- Matière : PP-H / nettoyé sans silicone
- Double débit en comparaison avec la version précédente
- un écrou remplace 4 vis
- Volant avec mécanisme de verrouillage
- Conçu pour un montage et démontage facile
- Longueur courte totale

Option:

- Possibilité de configuration individuelle de la vanne
- module multifonctions avec contacts fin de course intégrés



d (mm)	DN (mm)	PN (bar)	valeur kv ($\Delta p=1$ bar) (l/min)	EPDM Code	EUR	PTFE/EPDM Code	EUR	SP	GP	poids (kg)
20	15	10	125	167 514 122	138,37	167 514 172	276,74	1	6	0,274
25	20	10	271	167 514 123	154,74	167 514 173	312,13	1	6	0,404
32	25	10	481	167 514 124	196,60	167 514 174	389,13	1	4	0,652
40	32	10	759	167 514 125	236,06	167 514 175	472,07	1	8	0,853
50	40	10	1263	167 514 126	309,76	167 514 176	612,81	1	8	1,453
63	50	10	1728	167 514 127	385,50	167 514 177	772,33	1		3,072

d (mm)	D (mm)	D2 (mm)	D3 (mm)	H (mm)	H1 (mm)	H2 (mm)	L (mm)	L2 (mm)	M	e (mm)	Course = Hx (mm)	pouce (inch)
20	65	65	43	73	14	12	196	25	M6	1,9	7	½
25	80	65	51	81	18	12	221	25	M6	2,3	10	¾
32	88	87	58	107	22	12	234	25	M6	2,9	13	1
40	101	87	72	115	26	15	260	45	M8	3,7	15	1 ¼
50	117	135	83	148	32	15	284	45	M8	4,6	19	1 ½
63	144	135	100	166	39	15	321	45	M8	5,8	25	2



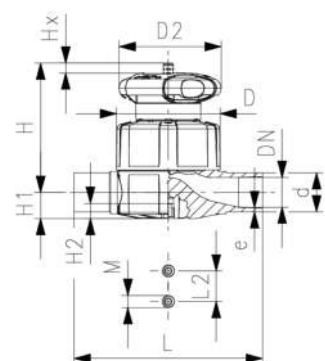
PROGEF Plus sans silicone
Vanne à membrane type 515
avec bouts mâles pour soudage bout à bout
SDR11 métrique

Exécution:

- Matière : PP-H / nettoyé sans silicone
- Double débit en comparaison avec la version précédente
- un écrou remplace 4 vis
- Volant avec mécanisme de verrouillage
- Longueur totale EN 558

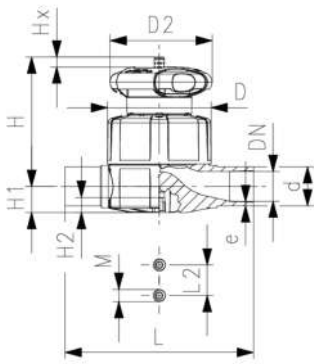
Option:

- Possibilité de configuration individuelle de la vanne
- module multifonctions avec contacts fin de course intégrés



d (mm)	DN (mm)	PN (bar)	valeur kv ($\Delta p=1$ bar) (l/min)	EPDM Code	EUR	PTFE/EPDM Code	EUR	poids (kg)
20	15	10	125	167 515 122	sur demande	167 515 172	225,65	0,307
25	20	10	271	167 515 123	126,12	167 515 173	sur demande	0,392
32	25	10	481	167 515 124	157,16	167 515 174	309,10	0,968
40	32	10	759	167 515 125	192,39	167 515 175	sur demande	0,655
50	40	10	1263	167 515 126	sur demande	167 515 176	sur demande	2,082
63	50	10	1728	167 515 127	314,13	167 515 177	617,84	2,629

le tableau se poursuit à la page suivante



d (mm)	D (mm)	D2 (mm)	H (mm)	H1 (mm)	H2 (mm)	L (mm)	L2 (mm)	M	e (mm)	Course = Hx (mm)	pouce (inch)
20	65	65	73	14	12	124	25	M6	1,9	7	½
25	80	65	81	18	12	144	25	M6	2,3	10	¾
32	88	87	107	22	12	155	25	M6	2,9	13	1
40	101	87	115	26	15	176	45	M8	3,7	15	1 ¼
50	117	135	148	32	15	193	45	M8	4,6	19	1 ½
63	144	135	166	39	15	223	45	M8	5,8	25	2



PROGEF Plus Vanne à membrane type 517 sans silicone Avec brides tournantes PP-V métrique/BS

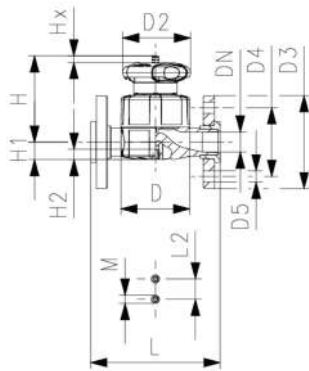
Exécution:

- Matière : PP-H / nettoyé sans silicone
- Double débit en comparaison avec la version précédente
- un écrou remplace 4 vis
- Volant avec mécanisme de verrouillage
- Surface d'étanchéité combinée plate/striée
- Longueur totale EN 558
- dimensions de raccordement: ISO 7005 PN10, EN 1092 PN10, DIN 2501 PN10, BS 4504 PN 10

Option:

- Possibilité de configuration individuelle de la vanne
- module multifonctions avec contacts fin de course intégrés

* Matière de l'O-Ring : FKM



d (mm)	DN (mm)	Pouces (inch)	PN (bar)	valeur kv (Δp=1 bar) (l/min)	Code	EUR
20	15	½	10	125	167 517 122	161,02
25	20	¾	10	271	167 517 123	sur demande
32	25	1	10	481	167 517 124	216,02
40	32	1 ¼	10	759	167 517 125	sur demande
50	40	1 ½	10	1263	167 517 126	sur demande
63	50	2	10	1728	167 517 127	sur demande

d (mm)	PTFE/ EPDM* Code	EUR	SP	poids (kg)
20	167 517 172	sur demande	1	0,412
25	167 517 173	398,33	1	0,640
32	167 517 174	sur demande	1	1,316
40	167 517 175	sur demande	1	1,660
50	167 517 176	681,89	1	2,601
63	167 517 177	864,95	1	3,572

d (mm)	D (mm)	D2 (mm)	D3 (mm)	D4 (mm)	D5 (mm)	H (mm)	H1 (mm)	H2 (mm)	L (mm)	L2 (mm)	M	Course = Hx (mm)	pouce (inch)
20	65	65	95	65	14	73	14	12	130	25	M6	7	½
25	80	65	105	75	14	81	18	12	150	25	M6	10	¾
32	88	87	115	85	14	107	22	12	160	25	M6	13	1
40	101	87	140	100	18	115	26	15	180	45	M8	15	1 ¼
50	117	135	150	110	18	148	32	15	200	45	M8	19	1 ½
63	144	135	165	125	18	166	39	15	230	45	M8	25	2



PROGEF Plus sans silicone
Vanne à membrane Type 317
Avec brides métrique

Exécution:

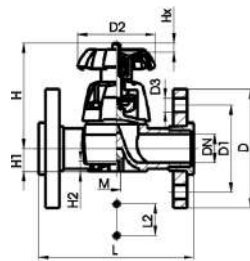
- Matière : PP-H / nettoyé sans silicone
- DN80-150 avec bride fixe
- Longueur selon EN 558
- Dimension de raccordement ISO 7005, EN 1092, DIN 25 PN 10, BS 4504
- Emballage double
- Surface d'étanchéité: plate ou striée

* **DN 80 et DN150 brides fixes métriques et Inch ANSI B16.5**

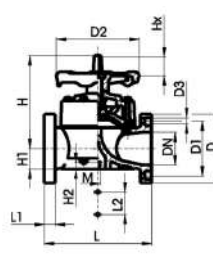
	d	Pouces	DN	PN	valeur kv	EPDM	EUR	poids
	(mm)	(inch)	(mm)	(bar)	($\Delta p=1$ bar)	Code		(kg)
					(L/min)			
	75	2 ½	65	10	992	167 317 218	sur demande	4,672
*	90	3	80	10	1700	167 317 129	1.131,15	8,026
	110	4	100	6	2700	167 317 130	sur demande	11,315
*	160	6	150	6	6033	167 317 132	4.619,34	25,000

	Code	EUR	poids
			(kg)
	167 317 233	1.257,45	5,480
*	167 317 144	sur demande	8,061
	167 317 145	sur demande	11,360
*	167 317 147	sur demande	25,000

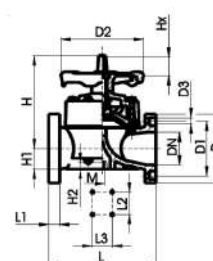
	D	D1	D2	D3	H	H1	H2	L	L1	L2	L3	M	Course = Hx	AL
	(mm)	(mm)	(mm)	(mm)	(mm)	(mm)	(mm)	(mm)	(mm)	(mm)	(mm)		(mm)	(mm)
	185	145	152	18	210	46	15	290		70		M8	35	4
*	200	160	270	18	265	57	23	310	35	120		M12	40	8
	225	180	270	18	304	69	23	350	38	120		M12	50	8
*	282	241	400	23	437	108	23	480	29	100	200	M12	70	8



DN 15-65



DN 80-100



DN 150



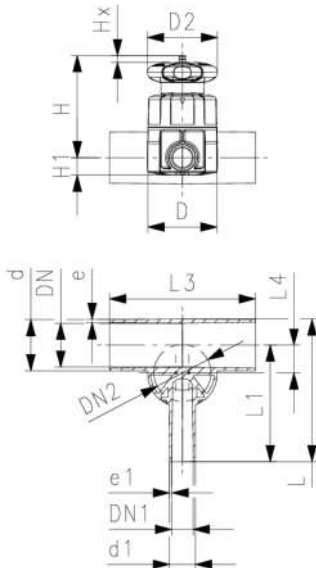
PROGEF Plus sans silicone
Robinet à membrane type 519
Avec bouts mâles pour soudage bout à bout SDR11 métrique

Exécution:

- Matière : PP-H / nettoyé sans silicone
- Double débit en comparaison avec la version précédente
- un écrou remplace 4 vis
- Volant avec mécanisme de verrouillage
- Le moins d'espace morts possible

Option:

- Possibilité de configuration individuelle de la vanne
- module multifonctions avec contacts fin de course intégrés

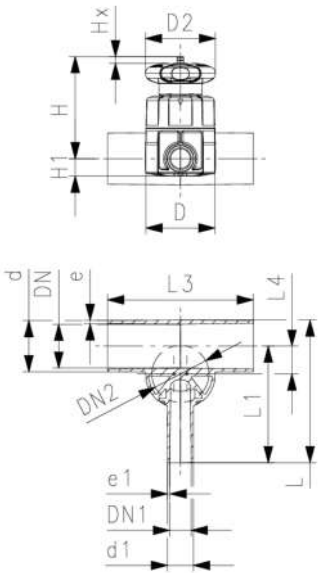


d (mm)	DN (mm)	PN (bar)	valeur kv ($\Delta p=1$ bar) (l/min)	EPDM Code	EUR	SP	poids (kg)
20	15	10	57	167 519 201	sur demande	1	0,312
25	20	10	89	167 519 203	sur demande	1	0,387
25	20	10	118	167 519 204	445,87	1	0,388
32	25	10	80	167 519 207	447,91	1	0,414
32	25	10	105	167 519 208	sur demande	1	0,416
32	25	10	231	167 519 209	sur demande	1	0,961
40	32	10	85	167 519 212	462,03	1	0,988
40	40	10	187	167 519 215	492,16	1	1,014
50	40	10	86	167 519 218	sur demande	1	0,474
50	40	10	160	167 519 219	608,41	1	1,034
50	40	10	206	167 519 220	sur demande	1	1,036
63	50	10	84	167 519 225	sur demande	1	0,513
63	50	10	150	167 519 226	sur demande	1	1,077
63	50	10	184	167 519 227	711,89	1	1,080

d (mm)	PTFE/EPDM Code	EUR	SP	poids (kg)
20	167 519 701	sur demande	1	0,322
25	167 519 703	507,06	1	0,398
25	167 519 704	sur demande	1	0,399
32	167 519 707	sur demande	1	0,425
32	167 519 708	sur demande	1	0,427
32	167 519 709	530,45	1	0,981
40	167 519 712	sur demande	1	1,008
40	167 519 715	sur demande	1	1,034
50	167 519 718	745,28	1	0,485
50	167 519 719	sur demande	1	1,054
50	167 519 720	sur demande	1	1,056
63	167 519 725	sur demande	1	0,525
63	167 519 726	sur demande	1	1,097
63	167 519 727	sur demande	1	1,100

d (mm)	D (mm)	D2 (mm)	H (mm)	L (mm)	L1 (mm)	L3 (mm)	L4 (mm)	e (mm)	Course = Hx (mm)	pouce (inch)	d1 (mm)	Valve Size d (mm)	DN1 (mm)	DN2 (mm)
20	65	65	75	117	96	162	12	1,9	7	½	20	20	15	15
25	80	65	80	133	108	162	16	2,3	10	¾	20	25	15	20
25	80	65	80	133	108	162	16	2,3	10	¾	25	25	20	20
32	80	65	84	142	120	162	19	2,9	10	1	20	25	15	20
32	80	65	84	142	120	162	19	2,9	10	1	25	25	20	20
32	88	87	107	145	120	160	19	2,9	13	1	32	32	25	25
40	88	87	115	149	128	180	23	3,7	13	1 ¼	20	32	15	25
40	88	87	115	174	153	180	23	3,7	13	1 ¼	40	40	32	25
50	80	65	97	160	134	180	27	4,6	10	1 ½	20	25	15	20
50	88	87	120	160	134	180	28	4,6	13	1 ½	25	32	20	25

le tableau se poursuit à la page suivante



d (mm)	D (mm)	D2 (mm)	H (mm)	L (mm)	L1 (mm)	L3 (mm)	L4 (mm)	e (mm)	Course = Hx (mm)	pouce (inch)	d1 (mm)	Valve Size d (mm)	DN1 (mm)	DN2 (mm)
50	88	87	120	160	134	180	28	4,6	13	1 ½	32	32	25	25
63	80	65	104	177	144	180	33	5,8	10	2	20	25	15	20
63	88	87	127	177	144	180	35	5,8	13	2	25	32	20	25
63	88	87	127	177	144	180	35	5,8	13	2	32	32	25	25

d (mm)	e1 (mm)
20	1,9
25	1,9
25	2,3
32	1,9
32	2,3
32	2,9
40	1,9
40	3,7
50	1,9
50	2,3
50	2,9
63	1,9
63	2,3
63	2,9

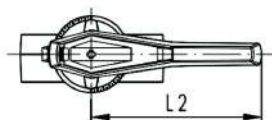
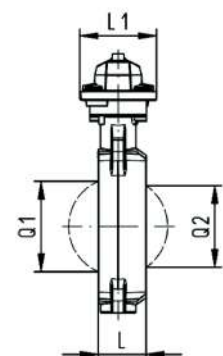
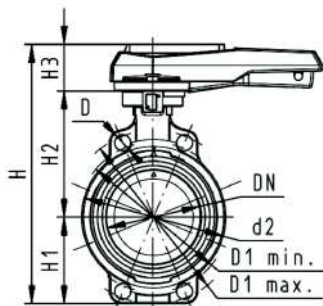
Vannes papillon manuelles PROGEF Plus



PROGEF Plus Vanne papillon type 567 PVC-U sans silicone
Avec poignée manuelle
Montage entre-bridés métrique/ANSI/BS/JIS

Exécution:

- Matière : PP-H / nettoyé sans silicone
- Jusqu'au DN 300 : longueur totale selon EN558 (DN 50-200: ligne 25, DN 250, 300 ligne 16), ISO 5752
- Dimension de raccordement: ISO 7005 PN 10, EN 1092 PN 10, DIN 2501 PN 10, ANSI B 16.5.150 Class 1560, BS 1989: 4504, JIS B 2220
- Nous recommandons une pression maximum de 6 bars pour les dimensions DN250 et DN300 pour la version avec levier.



d (mm)	Pouces (inch)	DN (mm)	PN (bar)	valeur kv (Δp=1 bar) (l/min)	EPDM Code	EUR	SP	poids (kg)
63	2	50	10	740	167 567 402	482,79	1	1,277
75	2 ½	65	10	1500	167 567 403	518,89	1	1,056
90	3	80	10	2400	167 567 404	587,31	1	1,184
110	4	100	10	3800	167 567 405	719,99	1	1,737
140	5	125	10	8600	167 567 406	sur demande	1	2,181
160	6	150	10	11400	167 567 407	sur demande	1	2,966
225	8	200	10	19900	167 567 408	sur demande	1	4,678
280	10	250	8	34000	167 567 409	sur demande	1	11,841
315	12	300	8	50000	167 567 410	5.151,22	1	14,816

d (mm)	FKM Code	EUR	SP	poids (kg)
63	167 567 422	sur demande	1	0,969
75	167 567 423	sur demande	1	1,270
90	167 567 424	sur demande	1	1,191
110	167 567 425	sur demande	1	1,751
140	167 567 426	sur demande	1	2,199
160	167 567 427	sur demande	1	2,989
225	167 567 428	sur demande	1	4,706
280	167 567 429	sur demande	1	11,841
315	167 567 430	sur demande	1	14,816

d (mm)	d2 (mm)	D (mm)	D1 min. (mm)	D1 max. (mm)	H (mm)	H1 (mm)	H2 (mm)	H3 (mm)	L (mm)	L1 (mm)	L2 (mm)	Q1 (mm)	Q2 (mm)
63	104	19	120	125	264	77	134	54	45	106	205	40	
75	115	19	140	145	277	83	140	54	46	106	205	54	35
90	131	19	150	160	289	89	146	54	49	106	205	67	50
110	161	19	175	191	325	104	167	55	56	106	255	88	74
140	187	23	210	216	352	117	181	55	64	106	255	113	97
160	215	24	241	241	373	130	189	55	72	106	255	139	123
225	267	23	290	295	435	158	210	67	73	140	408	178	169
280	329	25	353	362	554	205	264	85	113	149	408	210	207
315	379	25	400	432	598	228	285	85	113	149	408	256	253



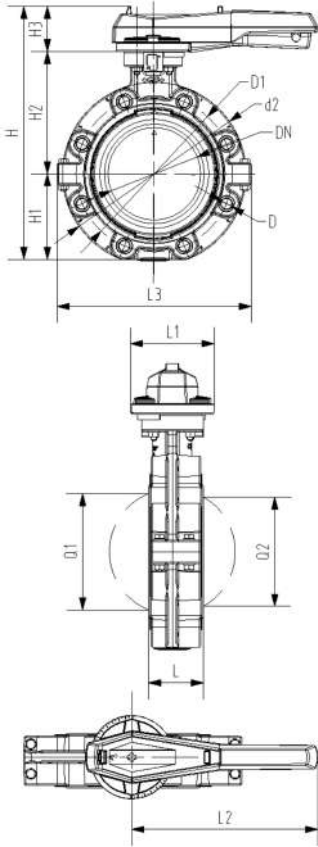
PROGEF Plus Vanne papillon à oreille taraudée type 578 sans silicone
Avec poignée manuelle
Bride standard métrique

Exécution:

- Corps : PP-GF30 avec SS316 inserts intégrés
- Longueur totale selon la norme EN 558, ISO 5752 (DN50 - 200 lignes 25, DN250 - 300 lignes 10)
- Dimensions de raccordement : ISO 7005 PN10, EN 1092 PN10, DIN 2501 PN10
- Sans silicone / Compatible peinture
- Nous recommandons une pression maximum de 6 bars pour les dimensions DN250 et DN300 pour la version avec levier.

Option:

- Accessoires en option : système avec indicateur de position intégré. (les contacts doivent être commandés séparément)



d (mm)	Pouces (inch)	DN (mm)	PN (bar)	valeur kv ($\Delta p=1$ bar) (L/min)	EPDM Code	EUR	SP	poids (kg)
63	2	50	10	740	167 578 402	783,06	1	1,800
75	2 ½	65	10	1500	167 578 403	818,45	1	1,895
90	3	80	10	2400	167 578 404	933,70	1	2,251
110	4	100	10	3800	167 578 405	997,96	1	3,146
140	5	125	10	8600	167 578 406	1.450,07	1	4,660
160	6	150	10	11400	167 578 407	1.597,83	1	6,430
225	8	200	10	19900	167 578 408	2.039,39	1	8,625
280	10	250	10	34000	167 578 409	6.236,14	1	19,528
315	12	300	10	50000	167 578 410	7.463,52	1	26,106

d (mm)	FKM Code	EUR	SP	poids (kg)
63	167 578 422	1.000,14	1	1,800
75	167 578 423	1.081,92	1	1,895
90	167 578 424	1.188,39	1	2,251
110	167 578 425	1.440,46	1	3,146
140	167 578 426	1.831,02	1	4,660
160	167 578 427	2.225,63	1	6,430
225	167 578 428	2.578,94	1	8,625
280	167 578 429	7.798,47	1	19,528
315	167 578 430	9.391,11	1	26,106

d (mm)	d2 (mm)	D (mm)	D1 (mm)	H (mm)	H1 (mm)	H2 (mm)	H3 (mm)	L (mm)	L1 (mm)	L2 (mm)	L3 (mm)	Q1 (mm)	Q2 (mm)
63	160	M16	125	265	77	134	54	45	106	205	165	40	
75	180	M16	145	277	83	140	54	46	106	205	182	54	35
90	195	M16	160	289	89	146	54	49	106	205	210	67	50
110	226	M16	180	326	106	167	55	56	106	255	240	88	74
140	258	M16	210	357	121	181	55	64	106	255	272	113	97
160	284	M20	240	377	133	189	55	72	106	255	300	139	123
225	341	M20	295	436	159	210	67	73	140	408	360	178	169
280	412	M20	350	536	205	264	67	113	140	408	440	210	207
315	482	M20	400	586	234	285	67	113	140	408	510	256	253

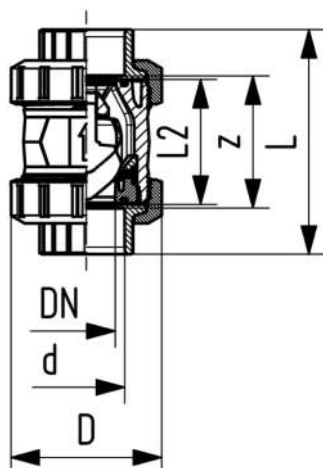
Clapets à cône



Clapets à cône type 561, PP-H exempt silicone avec emboîtures pour soudage, métrique

Exécution:

- Matière : PP-H / nettoyé sans silicone
- Étanche dès 1m de colonne d'eau
- Conçu pour un montage et démontage facile
- Pas de vibration, même pour des hautes vitesses de passage
- Cône pour débit optimisé, avec double guidage
- Pour installation verticale
- Encombrement réduit, identique à la vanne à bille type 546
- Longueur-Z, pièces folles et écrous **pas** compatibles au type 360
- Nouveau DN 65-DN100



d (mm)	DN (mm)	PN (bar)	valeur kv (Δp=1 bar) (l/min)	EPDM Code	EUR	SP	poids (kg)
16	10	10	190	167 561 201	sur demande	1	0,080
20	15	10	180	167 561 202	104,34	1	0,080
25	20	10	380	167 561 203	110,72	1	0,170
32	25	10	460	167 561 204	122,68	1	0,190
40	32	10	850	167 561 205	sur demande	1	0,330
50	40	10	1080	167 561 206	sur demande	1	0,480
63	50	10	1670	167 561 207	251,65	1	0,880
75	65	10	2950	167 561 208	sur demande	1	2,300
90	80	10	3600	167 561 209	605,37	1	3,560
110	100	10	4150	167 561 210	sur demande	1	5,900

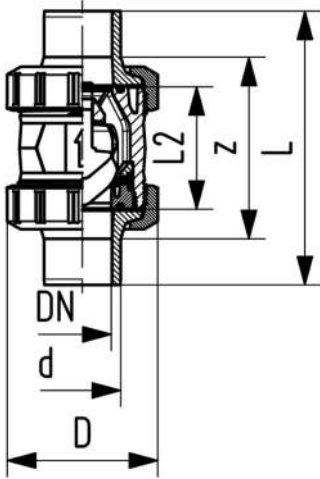
d (mm)	FKM Code	EUR	SP	poids (kg)	D (mm)	L (mm)	L2 (mm)	z (mm)	pouce (inch)
16	167 561 211	sur demande	1	0,080	50	93	56	67	3/8
20	167 561 212	116,40	1	0,080	50	95	56	66	1/2
25	167 561 213	133,10	1	0,180	58	109	65	77	3/4
32	167 561 214	sur demande	1	0,190	68	119	71	83	1
40	167 561 215	sur demande	1	0,340	84	135	85	99	1 1/4
50	167 561 216	sur demande	1	0,480	97	147	89	105	1 1/2
63	167 561 217	sur demande	1	0,880	124	168	101	117	2
75	167 561 218	sur demande	1	2,310	166	233	136	167	2 1/2
90	167 561 219	sur demande	1	3,580	200	254	141	180	3
110	167 561 220	sur demande	1	5,930	238	301	164	215	4



**Clapets à cône type 561, PP-H exempt silicone
avec bouts mâles pour soudage dans l'emboîture, métrique**

Exécution:

- Matière : PP-H / nettoyé sans silicone
- Etanche dès 1m de colonne d'eau
- Conçu pour un montage et démontage facile
- Pas de vibration, même pour des hautes vitesses de passage
- Cône pour débit optimisé, avec double guidage
- Pour installation verticale
- Encombrement réduit, identique à la vanne à bille type 546
- Longueur-Z, pièces folles et écrous pas compatibles au type 360
- Nouveau DN 65-DN100



d (mm)	DN (mm)	PN (bar)	valeur kv ($\Delta p=1$ bar) (l/min)	EPDM Code	EUR	SP	poids (kg)
16	10	10	190	167 561 221	sur demande	1	0,080
20	15	10	180	167 561 222	sur demande	1	0,090
25	20	10	380	167 561 223	sur demande	1	0,170
32	25	10	460	167 561 224	sur demande	1	0,200
40	32	10	850	167 561 225	sur demande	1	0,340
50	40	10	1080	167 561 226	sur demande	1	0,510
63	50	10	1670	167 561 227	sur demande	1	0,940
75	65	10	2950	167 561 228	sur demande	1	2,360
90	80	10	3600	167 561 229	sur demande	1	3,730
110	100	10	4150	167 561 230	sur demande	1	5,960

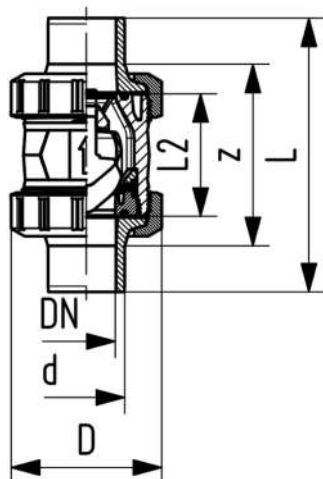
d (mm)	FKM Code	EUR	SP	poids (kg)	D (mm)	L (mm)	L2 (mm)	L3 (mm)	pouce (inch)
16	167 561 231	sur demande	1	0,080	50	110	56		3/8
20	167 561 232	sur demande	1	0,090	50	120	56	130	1/2
25	167 561 233	sur demande	1	0,190	58	139	65	150	3/4
32	167 561 234	sur demande	1	0,200	68	150	71	160	1
40	167 561 235	sur demande	1	0,350	84	170	85	180	1 1/4
50	167 561 236	sur demande	1	0,510	97	190	89	200	1 1/2
63	167 561 237	sur demande	1	0,950	124	220	101	230	2
75	167 561 238	sur demande	1	2,370	166	280	136	290	2 1/2
90	167 561 239	sur demande	1	3,750	200	296	141	310	3
110	167 561 240	sur demande	1	5,980	238	336	164	350	4



**Clapets à cône type 561, PP-H exempt silicone
avec bouts mâles pour soudage IR Plus
SDR11, métrique**

Exécution:

- Matière : PP-H / nettoyé sans silicone
- Etanche dès 1m de colonne d'eau
- Conçu pour un montage et démontage facile
- Pas de vibration, même pour des hautes vitesses de passage
- Cône pour débit optimisé, avec double guidage
- Pour installation verticale
- Encombrement réduit, identique à la vanne à bille type 546
- Longueur-Z, pièces folles et écrous **pas** compatibles au type 360
- Nouveau DN 65-DN100



d (mm)	DN (mm)	PN (bar)	valeur kv ($\Delta p=1$ bar) (l/min)	EPDM Code	EUR	SP	poids (kg)
20	15	10	180	167 561 242	96,89	1	0,080
25	20	10	380	167 561 243	124,89	1	0,170
32	25	10	460	167 561 244	138,41	1	0,190
40	32	10	850	167 561 245	171,07	1	0,340
50	40	10	1080	167 561 246	153,46	1	0,490
63	50	10	1670	167 561 247	225,17	1	0,930
75	65	10	2950	167 561 248	sur demande	1	2,350
90	80	10	3600	167 561 249	710,85	1	3,660
110	100	10	4150	167 561 250	sur demande	1	5,810

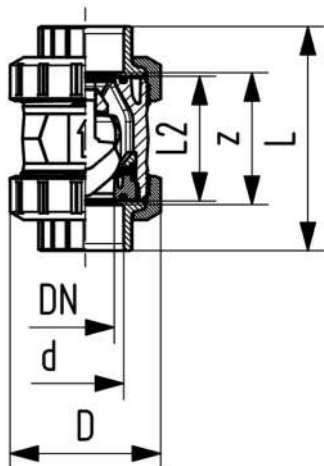
d (mm)	FKM Code	EUR	SP	poids (kg)	D (mm)	L (mm)	L2 (mm)	e (mm)	pouce (inch)
20	167 561 252	141,22	1	0,080	50	130	56	1,9	½
25	167 561 253	149,85	1	0,180	58	143	65	2,3	¾
32	167 561 254	166,12	1	0,190	68	150	71	2,9	1
40	167 561 255	197,56	1	0,340	84	171	85	3,7	1 ¼
50	167 561 256	224,22	1	0,490	97	191	89	4,6	1 ½
63	167 561 257	sur demande	1	0,930	124	220	101	5,8	2
75	167 561 258	sur demande	1	2,360	166	266	136	6,8	2 ½
90	167 561 259	sur demande	1	3,680	200	264	141	8,2	3
110	167 561 260	sur demande	1	5,830	238	301	164	10,0	4



Clapets à cône type 562, PP-H exempt silicone avec emboîtures pour soudage, métrique

Exécution:

- Matière : PP-H / nettoyé sans silicone
- Installation horizontale ou verticale
- Etanche dès 1m de colonne d'eau
- Ressort en acier inoxydable (1.4310)
- Ressort disponible dans d'autres matériaux, voir pièces de rechange
- Conçu pour un montage et démontage facile
- Pas de vibration, même pour des hautes vitesses de passage
- Cône pour débit optimisé, avec double guidage
- Encombrement réduit, identique à la vanne à bille type 546
- Longueur-Z, pièces folles et écrous **pas** compatibles au type 360
- Nouveau DN 65-DN100



d (mm)	DN (mm)	PN (bar)	valeur kv ($\Delta p=1$ bar) (l/min)	EPDM Code	EUR	poids (kg)
16	10	10	190	167 562 201	sur demande	0,080
20	15	10	180	167 562 202	122,07	0,080
25	20	10	380	167 562 203	111,79	0,170
32	25	10	460	167 562 204	137,79	0,190
40	32	10	850	167 562 205	168,67	0,330
50	40	10	1080	167 562 206	sur demande	0,480
63	50	10	1670	167 562 207	sur demande	0,880
75	65	10	2950	167 562 208	sur demande	2,300
90	80	10	3600	167 562 209	sur demande	3,560
110	100	10	4150	167 562 210	sur demande	5,900

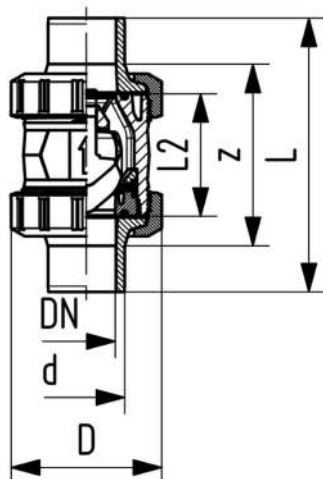
d (mm)	FKM Code	EUR	poids (kg)	D (mm)	L (mm)	L2 (mm)	z (mm)	pouce (inch)
16	167 562 211	sur demande	0,080	50	93	56	67	3/8
20	167 562 212	sur demande	0,080	50	95	56	66	1/2
25	167 562 213	sur demande	0,180	58	109	65	77	3/4
32	167 562 214	162,92	0,190	68	119	71	83	1
40	167 562 215	sur demande	0,340	84	135	85	99	1 1/4
50	167 562 216	sur demande	0,480	97	147	89	105	1 1/2
63	167 562 217	365,53	0,880	124	168	101	117	2
75	167 562 218	sur demande	2,310	166	233	136	167	2 1/2
90	167 562 219	sur demande	3,580	200	254	141	180	3
110	167 562 220	sur demande	5,930	238	301	164	215	4



Clapets à cône type 562, PP-H exempt silicone avec bouts mâles pour soudage dans l'emboîture, métrique

Exécution:

- Matière : PP-H / nettoyé sans silicone
- Installation horizontale ou verticale
- Etanche dès 1m de colonne d'eau
- Ressort en acier inoxydable (1.4310)
- Ressort disponible dans d'autres matériaux, voir pièces de rechange
- Conçu pour un montage et démontage facile
- Pas de vibration, même pour des hautes vitesses de passage
- Cône pour débit optimisé, avec double guidage
- Encombrement réduit, identique à la vanne à bille type 546
- Longueur-Z, pièces folles et écrous **pas** compatibles au type 360
- Nouveau DN 65-DN100



d (mm)	DN (mm)	PN (bar)	valeur kv ($\Delta p=1$ bar) (l/min)	EPDM Code	EUR	SP	poids (kg)
16	10	10	190	167 562 221	sur demande	1	0,080
20	15	10	180	167 562 222	sur demande	1	0,090
25	20	10	380	167 562 223	sur demande	1	0,170
32	25	10	460	167 562 224	sur demande	1	0,200
40	32	10	850	167 562 225	sur demande	1	0,340
50	40	10	1080	167 562 226	sur demande	1	0,510
63	50	10	1670	167 562 227	sur demande	1	0,940
75	65	10	2950	167 562 228	sur demande	1	2,360
90	80	10	3600	167 562 229	sur demande	1	3,730
110	100	10	4150	167 562 230	sur demande	1	5,960

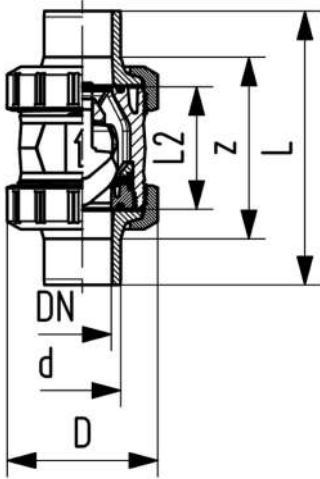
d (mm)	FKM Code	EUR	SP	poids (kg)	D (mm)	L (mm)	L2 (mm)	pouce (inch)
16	167 562 231	sur demande	1	0,080	50	110	56	3/8
20	167 562 232	sur demande	1	0,090	50	120	56	1/2
25	167 562 233	150,66	1	0,190	58	139	65	3/4
32	167 562 234	sur demande	1	0,200	68	150	71	1
40	167 562 235	sur demande	1	0,350	84	170	85	1 1/4
50	167 562 236	sur demande	1	0,510	97	190	89	1 1/2
63	167 562 237	sur demande	1	0,950	124	220	101	2
75	167 562 238	sur demande	1	2,370	166	280	136	2 1/2
90	167 562 239	sur demande	1	3,750	200	296	141	3
110	167 562 240	sur demande	1	5,980	238	336	164	4



**Clapets à cône type 562, PP-H exempt silicone
avec bouts mâles pour soudage IR Plus
SDR11, métrique**

Exécution:






- Matière : PP-H / nettoyé sans silicone
- Installation horizontale ou verticale
- Etanche dès 1m de colonne d'eau
- Ressort en acier inoxydable (1.4310)
- Ressort disponible dans d'autres matériaux, voir pièces de rechange
- Conçu pour un montage et démontage facile
- Pas de vibration, même pour des hautes vitesses de passage
- Cône pour débit optimisé, avec double guidage
- Encombrement réduit, identique à la vanne à bille type 546
- Longueur-Z, pièces folles et écrous **pas** compatibles au type 360
- Nouveau DN 65-DN100



d (mm)	DN (mm)	PN (bar)	valeur kv ($\Delta p=1$ bar) (l/min)	EPDM Code	EUR	SP	poids (kg)
20	15	10	180	167 562 242	131,38	1	0,080
25	20	10	380	167 562 243	139,03	1	0,170
32	25	10	460	167 562 244	155,24	1	0,190
40	32	10	850	167 562 245	184,36	1	0,340
50	40	10	1080	167 562 246	sur demande	1	0,490
63	50	10	1670	167 562 247	sur demande	1	0,930
75	65	10	2950	167 562 248	sur demande	1	2,350
90	80	10	3600	167 562 249	sur demande	1	3,660
110	100	10	4150	167 562 250	sur demande	1	5,810

d (mm)	FKM Code	EUR	SP	poids (kg)	D (mm)	L (mm)	L2 (mm)	e (mm)	pouce (inch)
20	167 562 252	sur demande	1	0,080	50	130	56	1,9	1/2
25	167 562 253	sur demande	1	0,180	58	143	65	2,3	3/4
32	167 562 254	sur demande	1	0,190	68	150	71	2,9	1
40	167 562 255	sur demande	1	0,340	84	171	85	3,7	1 1/4
50	167 562 256	sur demande	1	0,490	97	191	89	4,6	1 1/2
63	167 562 257	sur demande	1	0,930	124	220	101	5,8	2
75	167 562 258	sur demande	1	2,360	166	266	136	6,8	2 1/2
90	167 562 259	sur demande	1	3,680	200	264	141	8,2	3
110	167 562 260	sur demande	1	5,830	238	301	164	10,0	4

Accessoires

	Accessoires pour souder	352
	Machines à souder	353
	Outillage	370
	Systèmes de fixation	373
	Joints	375

Accessoires pour souder



Nettoyant Tangit KS Conditionnement : 8 pièces

- Agents nettoyant spécial pour le soudage du PP, PE, PVDF et PB
- Convient au Tangit Rapid. Ne doit pas être utilisé pour les collages au solvants
- DVGW approuver
- DW 5290 BR 0464

Size	Code	EUR	SP	poids (kg)
1 litre	799 298 023	58,14	8	0,872



Chiffons de dégraissage

- quantité minimale d'une commande = 50 pièces

Code	EUR	SP	poids (kg)
790 122 085	sur demande	100	0,005



Serviettes dégraissantes

- Pour dégraisser la surface des tubes en PE avant la fusion

Désignation	Type	Code	EUR	SP	poids (kg)
Pour tubes jusqu'au diam. 225 mm	large	799 496 011	0,74	100	0,008



Tangit KS-lingettes de nettoyage Conditionnement : 8 pièces

- Agents nettoyant spécial pour le soudage du PP, PE, PVDF et PB
- DVGW approuver
- DW 5290 BR 0464

Contenu	Code	EUR	SP	poids (kg)
1 boîte de 100 lingettes	799 298 024	40,82	8	0,333

Machines à souder

Machines à souder dans l'emboîture



Pour une utilisation en atelier ou sur le chantier

Remarque:

pour le soudage de tubes et raccords en PP, PE et PVDF gamme de dimensions d 16 – 110 mm

Code	EUR	poids (kg)
790 105 081	387,75	1,700
790 105 096	sur demande	2,075
790 105 082	516,21	1,800
790 105 083	492,87	3,200
790 105 084	607,29	3,200
790 105 126	sur demande	3,200



Set d'outillage MSE 63/MSE 110 pour le soudage dans l'emboîture

- Pour le soudage des tubes et raccords en PP et PE
- Tous les appareils sont équipés d'un interrupteur marche/arrêt, d'une lampe de contrôle du réseau et d'une lampe de contrôle de la chauffe
- Disponible avec réglage thermostatique ou électronique de la température.
- Utilisables avec des douilles chauffantes de d16 à 63 mm (110 mm)
- Dispositif de support pour support libre ou d'établi
- Contrôle et réglage de la température de l'élément chauffant
- Haute précision de la température sur toute la surface utile
- Revêtement de haute qualité PTFE antiadhésif, d'une longue durée de vie
- Douilles chauffantes
- Disponible en set complet dans un coffret métallique pratique
- Pince de table
- Support libre pour MSE 63
- Clé et vis Allen
- T = contrôle thermostatique de la température / E = contrôle électronique de la température

d-d (mm)	Type	Tension	Code	EUR	poids (kg)
16 - 63	MSE 63 T	230 V/800 W	790 105 085	1.520,87	8,700
16 - 63	MSE 63 E	230 V/800 W	790 105 086	1.529,92	8,700
16 - 63	MSE 63 T	115 V/800 W	790 105 098	sur demande	8,600
16 - 63	MSE 63 E	115 V/800 W	790 105 099	sur demande	9,979
16 - 110	MSE 110 T	230 V/1500 W	790 105 087	2.557,65	17,700
16 - 110	MSE 110 E	230 V/1500 W	790 105 088	2.674,42	16,523
16 - 110	MSE 110 T	115 V/1500 W	790 105 128	sur demande	17,700
16 - 110	MSE 110 E	115 V/1500 W	790 105 129	sur demande	18,000



SG 125 Machine à souder dans l'emboîture

- Élément chauffant portatif pour machine à souder, pour l'utilisation en atelier et sur le chantier
- Pour le soudage des tubes et raccords en PP et PE
- **MACHINE DE BASE**
- Bâti de machine au design compact et robuste, sans distorsion
- Volant avec mécanisme de verrouillage de couple pour le déplacement du chariot
- Sélection rapide de la profondeur d'insertion selon la dimension du tube
- **ELEMENT CHAUFFANT**
- Avec contrôle électronique de la température
- Haute précision de la température sur toute la surface utile
- **EQUIPEMENTS COMPLEMENTAIRES AU MODELE DE BASE**
- Dispositifs de serrage universels prismatiques, gauche et droite, complets, pour le serrage des tubes et raccords. Dispositifs de fixation prismatiques supplémentaires pour le serrage extérieur des tubes, disponibles en option.
- Support de tube en V
- Butée d'arrêt
- Set d'outils spécifique à la machine
- Chronomètre pour la saisie des temps de soudure
- Emballage de transport compris, sans accessoires

d-d (mm)	Tension	Code	EUR	poids (kg)
16 - 125	230 V/1500 W	790 310 034	5.577,67	65,000
16 - 125	115 V/1500 W	790 310 036	sur demande	65,000



Douilles chauffantes

- Pour soudage bout à bout en PP, PE
- Pour le soudage bout à bout de douilles PVDF spécifiques
- Type B correspondant à DVS 2208-1 (calibrage mécanique des extrémités de tube)
- Toujours livrées par paire (utilisable également pour SG 110, SG 125, mais pas pour SG 160)

d (mm)	Code	EUR	poids (kg)
16	799 300 155	92,27	0,085
20	799 300 156	96,94	0,090
25	799 300 157	102,77	0,154
32	799 300 158	112,10	0,211
40	799 300 159	126,12	0,309
50	799 300 160	163,49	0,434
63	799 300 161	212,55	0,594
75	799 300 162	254,60	0,981
90	799 300 163	364,39	1,452
110	799 300 164	467,17	2,008



Caisse de transport spéciale

Code	EUR	poids (kg)
790 310 099	642,64	26,000

Machines à souder bout à bout



ECOS 160 - 250 - 315

Machine à souder bout à bout pour chantier

Machine à souder bout à bout pour le soudage des tubes et raccords en PE, PP, PB pour les systèmes de tuyauteries sous pression dans les immeubles ou en fouille.

Commande hydraulique avec interrupteur manuel.

Régulateur de température intégré dans la poignée de l'élément chauffant.

Caisse de transport (en bois) incluse; sans réductions ni accessoires

• MACHINE DE BASE

- Conception haute précision, robuste et résistance à la torsion
- Bonne accessibilité grâce à la position inclinée à 35°
- La 3ème mâchoire déplaçable permet le serrage rapide et aisé de coudes et de tés sans outillage supplémentaire
- Mâchoires fixées sur la machine au moyen d'attaches articulées pliables pouvant être retirées rapidement. Si nécessaire, les 4 mâchoires peuvent être démontées complètement
- Extracteur bilatéral pour l'élément chauffant afin d'optimiser la phase de transition
- Poids: Type 160 = 22 kg, Type 250 = 47 kg, Type 315 = 53 kg

• AGREGAT HYDRAULIQUE

- Construction compacte avec cadre de protection
- Grande précision du réglage de la pression
- Commande par joystick
- Manomètre de pression clairement visible et sans vibration avec mise à l'échelle de précision
- Accumulateur de pression pour le maintien de la pression pendant la phase de refroidissement
- Interface intégrée pour l'enregistrement des soudures.
- Pression de service maximale: Type 160 = 100 bar, Type 250 - 315 = 160 bar

• Poids :22 kg

• UNITE DE RABOTAGE

- Unité de rabotage parallèle pour le rabotage d'une ou de deux extrémités de tube
- Machine ergonomique grâce à une répartition équilibrée du poids
- Mécanisme de blocage automatique en position de travail
- Micro-interrupteur contre le démarrage involontaire
- Poids: Type 160 =7 kg, Type 250 =14 kg, Type 315 =17 kg

• ELEMENT CHAUFFANT

- Élément chauffant performant, précis et réglé électroniquement
- Revêtement de haute qualité PTFE antiadhésif, d'une longue durée de vie
- Thermomètre intégré dans la poignée
- Poids: Type 160 =5.5 kg, Type 250 =8 kg, Type 315 =10 kg
- Tension : Type 160 = 1200 W, Type 250 = 2000 W, Type 315 = 2500 W

• CAISSE DE TRANSPORT

- Pour un rangement sûr du rabot et de l'élément chauffant
- Poids : Type 160 = 4.8 kg, Type 250 = 8 kg, Type 315 = 9 kg

Type	d-d (mm)	Tension	Désignation
ECOS 160	40 - 160	230 V/1900 W	Sans caisse (palette de carton seulement)
ECOS 250	75 - 250	230 V/3270 W	Sans caisse (palette de carton seulement)
ECOS 315	90 - 315	230 V/3870 W	Sans caisse (palette de carton seulement)
ECOS 160	40 - 160	230 V/1900 W	Avec caisse de transport en bois
ECOS 250	75 - 250	230 V/3270 W	Avec caisse de transport en bois
ECOS 315	90 - 315	230 V/3870 W	Avec caisse de transport en bois

Code	EUR	poids (kg)
790 150 009	10.098,52	78,000
790 151 013	11.555,48	116,000
790 152 028	13.215,96	129,000
790 150 073	9.047,95	108,000
790 151 073	10.299,88	166,000
790 152 073	13.494,05	179,000



TOP 2.0, 160 - 250 - 315 Machine à souder bout à bout pour le chantier

Machine à souder bout à bout pour le soudage des tubes et raccords en PE, PP, PB pour les systèmes de tuyauteries sous pression dans les immeubles ou en fouille.
Commande hydraulique avec interrupteur manuel.

Agrégat hydraulique TOP avec unité de commande et interrupteur réseau

Caisse de transport (en bois) incluse; sans réductions ni accessoires à commander séparément

- **MACHINE DE BASE**
- Conception haute précision, robuste et résistance à la torsion
- Bonne accessibilité grâce à la position inclinée à 35°
- La 3ème mâchoire déplaçable permet le serrage rapide et aisé de coudes et de tés sans outillage supplémentaire
- Mâchoires fixées sur la machine au moyen d'attaches articulées pliables pouvant être retirées rapidement. Si nécessaire, les 4 mâchoires peuvent être démontées complètement
- Extracteur bilatéral pour l'élément chauffant afin d'optimiser la phase de transition
- Poids: Type 160 = 22 kg, Type 250 = 47 kg, Type 315 = 53 kg
- **AGREGAT HYDRAULIQUE**
- Boîtier en aluminium au design innovant
- Intuitive control panel provided with digital indication of hydraulic pressure, electronic heating element temperature controller, 2-channel welding timer
- Automatic pressure control during the cooling time
- Built-in data logger and realtime communication with mobile smartphones (at least iOS 11 or Android 7) during the welding process and fusion data download, working in combination with TOP WeldinAir mobile application
- Grande précision du réglage de la pression
- Push-button operation of machine carriage
- Raccordements électriques pour le rabot et l'élément chauffant
- Accumulateur de pression pour le maintien de la pression pendant la phase de refroidissement
- Pression d'utilisation max.: 160 bar
- Poids : 31 kg
- **UNITE DE RABOTAGE**
- Unité de rabotage parallèle pour le rabotage d'une ou de deux extrémités de tube
- Machine ergonomique grâce à une répartition équilibrée du poids
- Mécanisme de blocage automatique en position de travail
- Micro-interrupteur contre le démarrage involontaire
- Poids: Type 160 =7 kg, Type 250 =14 kg, Type 315 =17 kg
- **ELEMENT CHAUFFANT**
- Élément chauffant performant, précis et réglé électroniquement
- Revêtement de haute qualité PTFE antiadhésif, d'une longue durée de vie
- Thermomètre intégré dans la poignée
- Poids : Type 160 =5.5 kg, Type 250 = 8 kg, Type 315 = 10 kg
- Tension : Type 160 = 1200 W, Type 250 = 2000 W, Type 315 = 2500 W
- **CAISSE DE TRANSPORT**
- Pour un rangement sûr du rabot et de l'élément chauffant
- Poids : Type 160 = 4.8 kg, Type 250 = 8 kg, Type 315 = 9 kg

Type	d-d (mm)	Tension	Code	EUR	poids (kg)
TOP 2.0 160	40 - 160	230 V/1900 W	790 150 011	13.859,64	126,000
TOP 2.0 250	75 - 250	230 V/3270 W	790 151 011	18.178,30	191,000
TOP 2.0 315	90 - 315	230 V/3870 W	790 152 026	19.250,46	206,000



Réductions pour mâchoires de serrage Type 160

- d 40 - 140 mm
- Chaque numéro de code désigne une demi-coquille. Au maximum 8 demi-coquilles (étroites ou larges) sont nécessaires pour chaque dimension.
- Nous recommandons 4 demi-coquilles étroites et 4 larges
- Réductions en pouces ou de diamètres spéciaux, sur demande.

d (mm)	Etroite Code	EUR	poids (kg)	Large Code	EUR	poids (kg)
40	790 114 027	31,91	0,330	790 114 023	31,91	0,300
50	790 114 016	57,92	0,310	790 114 009	57,92	0,290
63	790 114 017	57,92	0,300	790 114 010	57,92	0,293
75	790 114 018	57,92	0,280	790 114 011	57,92	0,270

le tableau se poursuit à la page suivante

d (mm)	Etroite Code	EUR	poids (kg)	Large Code	EUR	poids (kg)
90	790 114 019	57,92	0,260	790 114 012	57,92	0,250
110	790 114 020	57,92	0,220	790 114 013	57,92	0,220
125	790 114 021	31,91	0,190	790 114 014	31,91	0,200
140	790 114 022	37,66	0,130	790 114 015	37,66	0,180



Réductions pour mâchoires de serrage Type 250

- d 75 - 225 mm
- Chaque numéro de code désigne une demi-coquille. Au maximum 8 demi-coquilles (étroites ou larges) sont nécessaires pour chaque dimension.
- Nous recommandons 4 demi-coquilles étroites et 4 larges
- Réductions en pouces ou de diamètres spéciaux, sur demande.

d (mm)	Etroite Code	EUR	poids (kg)	Large Code	EUR	poids (kg)
75	790 115 029	60,37	0,768	790 115 028	60,37	0,902
90	790 115 016	92,72	0,719	790 115 008	92,72	0,940
110	790 115 017	92,72	0,734	790 115 009	92,72	0,841
125	790 115 018	92,72	0,661	790 115 010	92,72	0,829
140	790 115 019	92,72	0,762	790 115 011	92,72	0,647
160	790 115 020	92,72	0,574	790 115 012	92,72	0,727
180	790 115 021	92,72	0,561	790 115 013	92,72	0,676
200	790 115 022	92,72	0,479	790 115 014	92,72	0,733
225	790 115 023	92,72	0,385	790 115 015	92,72	0,477



Réductions pour mâchoires de serrage Type 315

- d 90 - 280 mm
- Chaque numéro de code désigne une demi-coquille. Au maximum 8 demi-coquilles (étroites ou larges) sont nécessaires pour chaque dimension.
- Nous recommandons 4 demi-coquilles étroites et 4 larges
- Réductions en pouces ou de diamètres spéciaux, sur demande.

d (mm)	Etroite Code	EUR	poids (kg)	Large Code	EUR	poids (kg)
90	790 112 098	72,71	1,265	790 112 088	72,71	1,000
110	790 112 099	72,71	1,220	790 112 089	72,71	0,945
125	790 112 100	72,71	1,215	790 112 090	72,71	0,957
140	790 112 101	72,71	1,139	790 112 091	72,71	0,950
160	790 112 102	72,71	1,080	790 112 092	72,71	0,980
180	790 112 103	72,71	1,006	790 112 093	72,71	0,931
200	790 112 104	72,71	0,945	790 112 094	72,71	0,880
225	790 112 105	72,71	0,833	790 112 095	72,71	0,940
250	790 112 106	72,71	0,712	790 112 096	72,71	0,754
280	790 112 107	72,71	0,562	790 112 097	72,71	0,750



Unités de serrage d'adaptateur à bride

- Pour un serrage correct et un assemblage par soudage des embouts à extrémité courte

d-d (mm)	Code	EUR	poids (kg)
40 - 160	790 319 007	902,48	5,800
75 - 250	790 115 044	959,28	5,594
90 - 315	790 112 073	1.249,14	11,000



Rouleau 315

- jusqu'à d 315 mm, avec plaque de base, galvanisé
- les barres de tube peuvent être déplacées sans effort
- protège les tubes des griffures
- diminue la résistance au déplacement lors du soudage
- charge maximale 300 kg

d-d (mm)	Code	EUR	poids (kg)
20 - 315	790 109 110	213,05	4,500



Rouleau 750

- pour d 300 - 750 mm, avec plaque de base, galvanisé
- réglable en hauteur
- les barres de tube peuvent être déplacées sans effort
- protège les tubes des griffures
- diminue la résistance au déplacement lors du soudage
- charge maximale 1000 kg

d-d (mm)	Code	EUR	poids (kg)
110 - 630	790 109 109	240,96	4,725



Machine à souder bout à bout IM 160 pour les applications industrielles

- Machine à souder bout à bout pour l'assemblage de tubes et raccords en PP, PE, PB und PVDF pour les systèmes de tuyauteries sous pression.
- Conception compacte et robuste pour une utilisation en atelier et sur les chantiers.
- Grande flexibilité d'adaptation aux différentes formes et exécutions de raccords.
- Gamme de dimensions : d 32-160 mm, du SDR 41 au SDR 11 en PE et PP
- **MACHINE DE BASE**
- Bâti de machine de haute précision, robuste et résistant à la torsion
- Volant permettant un mouvement aisé du chariot de la machine.
- Réglage exact de la pression par un mécanisme de transmission direct
- mordache de serrage principale droite et gauche, d 160 mm, pour assemblage tube-raccord et sorties 45°
- Poids (rabot et élément chauffant inclus): 53 kg
- **UNITE DE RABOTAGE**
- Transfert de charge par entraînement à chaîne robuste
- Géométrie de coupe optimisée pour un rabotage égal et sans à-coups.
- Orientable, permettant un travail ergonomique
- Butées réglables permettant de raboter une seule extrémité de tube
- **ELEMENT CHAUFFANT**
- Élément chauffant performant, précis et réglé électroniquement
- Haute précision de la température de +/- 4°C sur toute la surface utile.
- Revêtement anti-adhésif de haute qualité en PTFE.
- Capot de protection en métal qui recouvre l'élément chauffant en position de repos.
- l'élément chauffant peut également être utilisé comme appareil de soudage à main
- **EQUIPEMENTS COMPLEMENTAIRES AU MODELE DE BASE**
- Set complet d'inserts de réduction d32 - 140 mm
- Supports de tube en V avec inserts d32 - 140 mm
- Chronomètre pour la saisie des temps de soudure
- Set d'outils spécifique à la machine
- Caisse de transport en bois, utilisable comme table de travail, également disponible en version spéciale faite en contreplaqué revêtu avec profilés en aluminium, design optimisé pour le chargement sur camion par palette, tiroir de rangement pour les inserts de réduction et les outils.

d-d (mm)	Tension	Désignation	Code	EUR	poids (kg)
32 - 160	230 V/1700 W	Avec caisse de transport standard	790 141 001	sur demande	123,000
32 - 160	230 V/1700 W	Avec caisse de transport spéciale	790 141 003	sur demande	157,000
32 - 160	115 V/1700 W	Avec caisse de transport standard	790 141 008	sur demande	123,000
32 - 160	115 V/1700 W	Avec caisse de transport spéciale	790 141 009	sur demande	157,000



Butée d'arrêt

- Empêche le glissement des composants hors de l'unité de serrage pendant le processus de soudure

Code	EUR	poids (kg)
790 141 061	sur demande	1,919



Caisse de transport spéciale

- Conception optimisée pour transpalette manuel, avec tiroir de rangement pour les inserts de réduction et les outils de manutention.

Code	EUR	poids (kg)
790 141 065	sur demande	93,000



Set de lames de remplacement pour rabot

- Les lames sont affûtées des 2 cotés (1 set = 2 lames)

Code	EUR	poids (kg)
790 113 056	185,00	0,059



IM 315

Machine à souder bout à bout pour les applications industrielles

- Machine à souder bout à bout pour l'assemblage de tubes et raccords en PP, PE, PB und PVDF pour les systèmes de tuyauteries sous pression.
- Extrêmement robuste, pour une utilisation en atelier ou sur le chantier.
- Grande flexibilité d'adaptation aux différentes formes et exécutions de raccords.
- La machine permet de plus la fabrication de coudes en segments jusqu'à 30° (2x15°).
- 115 V sur demande !
- Gamme de dimension pour assemblage rectiligne : d90-315 mm, du SDR 41 au SDR 11 pour le PE et le PP d315 mm. Des limitations dans la plage de dimension sont à prendre en compte pour les soudures angulaires, en fonction de l'angle (se référer au manuel d'utilisation).
- **MACHINE DE BASE**
- Bâti de machine de haute précision, robuste et résistant à la torsion
- Tables pivotantes intégrées pour le soudage en segments jusqu'à 30° (2x15°).
- Volant permettant un mouvement aisé du chariot de la machine.
- Réglage exact de la pression par un mécanisme de transmission direct
- Maintien de la pression de soudage par un verrouillage automatique agréable pour l'utilisateur
- Supports de tube gauche et droite prévus pour la pose de réductions d 90-315 mm, avec fixation rapide.
- Supports déplaçables horizontalement disponibles en option
- Poids (rabot et élément chauffant inclus): 169 kg
- **UNITE DE RABOTAGE**
- Géométrie de coupe optimisée pour un rabotage égal et sans à-coups.
- Orientable, permettant un travail ergonomique
- Butées réglables permettant de raboter une seule extrémité de tube
- Interrupteur de sécurité intégré, protégeant contre une mise en marche involontaire de l'appareil.
- Mécanisme de blocage automatique en position de travail.
- **ELEMENT CHAUFFANT**
- Élément chauffant de précision, très performant avec contrôle électronique de la température (2500 W)
- Haute précision de la température de +/- 4°C sur toute la surface utile.
- Revêtement anti-adhésif de haute qualité en PTFE.
- Extracteur automatique séparant l'élément chauffant de la surface du tube.
- Capot de protection en métal qui recouvre l'élément chauffant en position de repos.
- Thermomètre intégré pour un contrôle rapide de la température.
- **EQUIPEMENTS COMPLEMENTAIRES AU MODELE DE BASE**
- Set complet d'inserts de réduction d 90-315 mm
- Supports de tube pour inserts de réduction pour d 90-315 mm
- Inserts de réduction d 90-315 mm.
- Chronomètre pour la saisie des temps de soudure
- Set d'outils spécifique à la machine

d-d (mm)	Tension	Désignation
90 - 315	230 V / 3500 W	Sans caisse de transport
90 - 315	230 V / 3500 W	Avec caisse de transport standard
90 - 315	230 V / 3500 W	Avec caisse de transport spéciale

d-d (mm)	Code	EUR	poids (kg)
90 - 315	790 143 005	sur demande	229,000
90 - 315	790 143 001	sur demande	269,000
90 - 315	790 143 003	sur demande	366,000



IM 315 - D

Machine à souder bout à bout pour les applications industrielles

- Machine à souder bout à bout pour l'assemblage de tubes et raccords en PP, PE, PB und PVDF pour les systèmes de tuyauteries sous pression.
- Equipée d'un boîtier de mesure et d'un indicateur digital pour l'indication simple et précise de la force de soudage
- Extrêmement robuste, pour une utilisation en atelier ou sur le chantier.
- Grande flexibilité d'adaptation aux différentes formes et exécutions de raccords.
- La machine permet de plus la fabrication de coudes en segments jusqu'à 30° (2x15°).
- Gamme de dimension pour assemblage rectiligne : d90-315 mm, du SDR 41 au SDR 11 pour le PE et le PP d315 mm. Des limitations dans la plage de dimension sont à prendre en compte pour les soudures angulaires, en fonction de l'angle (se référer au manuel d'utilisation).
- 115 V sur demande !
- **MACHINE DE BASE**
- Bâti de machine de haute précision, robuste et résistant à la torsion
- Tables pivotantes intégrées pour le soudage en segments jusqu'à 30° (2x15°).
- Volant permettant un mouvement aisé du chariot de la machine.
- Réglage exact de la pression par un mécanisme de transmission direct
- Indicateur digital de la force de soudage
- Maintien de la pression de soudage par un verrouillage automatique agréable pour l'utilisateur
- Supports de tube gauche et droite prévus pour la pose de réductions d 90-315 mm, avec fixation rapide.
- Supports déplaçables horizontalement disponibles en option
- Poids (rabot et élément chauffant inclus): 169 kg
- **UNITE DE RABOTAGE**
- Géométrie de coupe optimisée pour un rabotage égal et sans à-coups.
- Orientable, permettant un travail ergonomique
- Butées réglables permettant de raboter une seule extrémité de tube
- Interrupteur de sécurité intégré, protégeant contre une mise en marche involontaire de l'appareil.
- Mécanisme de blocage automatique en position de travail.
- **ELEMENT CHAUFFANT**
- Élément chauffant de précision, très performant avec contrôle électronique de la température (2500 W)
- Haute précision de la température de +/- 4°C sur toute la surface utile.
- Revêtement anti-adhésif de haute qualité en PTFE.
- Extracteur automatique séparant l'élément chauffant de la surface du tube.
- Capot de protection en métal qui recouvre l'élément chauffant en position de repos.
- Thermomètre intégré pour un contrôle rapide de la température.
- **EQUIPEMENTS COMPLEMENTAIRES AU MODELE DE BASE**
- Set complet d'inserts de réduction d 90-315 mm
- Supports de tube pour inserts de réduction pour d 90-315 mm
- Inserts de réduction d 90-315 mm.
- Chronomètre pour la saisie des temps de soudure
- Set d'outils spécifique à la machine

d-d (mm)	Tension	Désignation
90 - 315	230 V / 3500 W	Avec caisse de transport standard
90 - 315	230 V / 3500 W	Avec caisse de transport spéciale

d-d (mm)	Code	EUR	poids (kg)
90 - 315	790 143 002	sur demande	269,000
90 - 315	790 143 004	sur demande	366,000



Dispositifs de serrage de base extérieurs

d	Type	Code	EUR	poids (kg)
315	L	790 143 030	sur demande	15,867
315	R	790 143 031	sur demande	15,867



Set complet d'inserts de réduction

- Convient à un seul dispositif de serrage: 2 inserts de réduction de chaque dimension.

d-d (mm)	Code	EUR	poids (kg)
90 - 280	790 143 032	sur demande	17,500



Butée d'arrêt

- Empêche le glissement des éléments, hors des mâchoires, durant le soudage

Code	EUR	poids (kg)
790 142 061	sur demande	3,175



Box à outils

- Caisse en bois conçue pour le stockage et le transport des sets d'inserts de réduction standards et des outils.

Code	EUR	poids (kg)
790 143 066	sur demande	27,187



Caisse de transport spéciale

- Spécialement conçue pour le transport aisé de la machine avec ses équipements standard et ses sets d'accessoires complets, et offrant une position de travail confortable pour l'opérateur.

Code	EUR	poids (kg)
790 143 065	sur demande	148,125



Set de lames de remplacement pour rabot

- Les lames sont affûtées des 2 cotés (1 set = 2 lames)

Code	EUR	poids (kg)
790 112 110	251,78	0,129

Machines à souder IR Plus



IR-63 Plus Machine à souder

Exécution:

- Machine de fusion infrarouge entièrement équipée manuellement avec unité de soudage à distance intégrée
- Soudage du PVDF SYGEF (Standard/Plus), ECTFE SYGEF, PP-H PROGEF (Standard/Plus), PP-n PROGEF Natural, PE100 ecoFIT, PFA, PVC-U IR
- Dimensions d20-63 mm
- Affichage monochrome avec icônes et différentes langues
- 2 USB interfaces
- Element de chauffage et de parement
- Glissière de serrage avec unités de serrage mobiles
- Inserts de fixation d 20-63 mm (8 pces par dimension)
- Bouchons de fermeture PE d 20-63 mm (4 pces par dimension)
- Butée pour tube
- Plateau d'accessoires compatible salle blanche avec outils
- Coffret de transport
- Monophasée AC (50/60 Hz) 230V L/N/PE
- Câble d'alimentation 230V (1pce)
- Câble de rallonge pour glissière de serrage, réchauffeur et outil de dressage pour le soudage à distance (5m chacun)
- Imprimante d'étiquettes

Remarque:

Eléments de serrage PFA (pouces) sur demande

d-d (mm)	Code	EUR	SP	poids (kg)
20 - 63	790 131 005	sur demande	1	60,000



IR-110 Plus Machine à souder

Exécution:

- Machine de fusion infrarouge automatisée entièrement équipée avec table de travail intégrée pour une utilisation dans des conditions de salle blanche
- Soudage du PVDF SYGEF (Standard/Plus), ECTFE SYGEF, PP-H PROGEF (Standard/Plus), PP-n PROGEF Natural, PE100 ecoFIT, PFA, PVC-U IR
- Dimensions d20-100 mm
- Affichage monochrome avec icônes et différentes langues
- 2 USB interfaces
- Element de chauffage et de parement
- Glissière de serrage avec unités de serrage mobiles
- Inserts de fixation d 20-90 mm (8 pces par dimension)
- Bouchons de fermeture PE d 20-110 mm (4 pces par dimension)
- Butée pour tube
- Plateau d'accessoires compatible salle blanche avec outils
- Caisse de transport avec palette intégrée
- Monophasée AC (50/60 Hz) 230V L/N/PE
- Câble d'alimentation 230V (1pce)
- Imprimante d'étiquettes

Remarque:

Eléments de serrage PFA (pouces) sur demande

d-d (mm)	Code	EUR	poids (kg)
20 - 110	790 132 001	sur demande	75,000



Machine à souder IR-110 A automatique

Exécution:

- Machine de fusion infrarouge automatisée entièrement équipée avec table de travail intégrée pour une utilisation dans des conditions de salle blanche
- Soudage de PVDF SYGEF (Standard / Plus), PP gris PROGEF (Standard / Plus), PP-n PROGEF Natural, PE100 ecoFIT
- Dimensions d20-100 mm
- Interface utilisateur tactile conviviale 12.1" en diverses langues
- 4 interfaces USB, une interface LAN, sortie 230V
- Rabot automatisé, dispositif de serrage et de chauffe
- Caméra intégrée et capteur de température
- Unités de serrage mobiles
- Inserts de fixation d 20-90 mm (8 pcs par dimension)
- Bouchons de fermeture PE d 20-110 mm (4 pcs par dimension)
- Tiroir de récupération des copeaux
- Caisse de transport avec palette intégrée
- Monophasée AC (50/60 Hz) 230V L/N/PE
- Câble d'alimentation 230V standard EU
- Clé Torx pour lames de rabot (KW3)
- Brosse de nettoyage
- Imprimante d'étiquettes

d-d (mm)	Code	EUR	SP	poids (kg)
20 - 110	790 164 001	sur demande	1	230,000

Inserts de serrage d20-50mm, IR-110 A



- Les inserts de serrage sont différents pour chaque dimension. Ils sont utilisés pour la fixation et le positionnement des composants de conduite.
- Non compatible avec IR PVC-U (inserts de serrage spécifiques requis)

d (mm)	Code	EUR	SP	poids (kg)	Pièces
20	790 164 022	sur demande	0	0,099	1
25	790 164 023	sur demande	0	0,097	1
32	790 164 024	sur demande	0	0,093	1
40	790 164 025	sur demande	0	0,088	1
50	790 164 026	sur demande	0	0,081	1

Set de lames pour rabot IR-110 Plus, IR-110 A



- Le set inclut 2 lames et six vis. Chaque lame a 4 faces. Les lames peuvent être tournées trois fois avant d'être remplacées.

d-d (mm)	Code	EUR	SP	poids (kg)	Pièces
20 - 110	790 132 061	sur demande	0	0,007	2



Set de bouchons d'extrémité IR-Plus/A

- Un jeu comprend 4 bouchons. Les bouchons sont différents pour chaque dimension. Les extrémités du tuyau doivent être fermées. Les bouchons empêchent la perte de chaleur due au flux d'air dans la zone de fusion et garantissent des résultats de fusion optimaux des composants du tuyau.

d (mm)	Code	EUR	SP	poids (kg)	Pièces	Type
20	790 131 030	sur demande	4	0,040	4	IR-63 Plus, IR-110 Plus, IR-110 A
25	790 131 031	sur demande	4	0,010	4	IR-63 Plus, IR-110 Plus, IR-110 A
32	790 131 032	sur demande	4	0,088	4	IR-63 Plus, IR-110 Plus, IR-110 A
40	790 131 033	sur demande	4	0,005	4	IR-63 Plus, IR-110 Plus, IR-110 A
50	790 131 034	sur demande	4	0,005	4	IR-63 Plus, IR-110 Plus, IR-110 A
63	790 131 035	sur demande	4	0,023	4	IR-63 Plus, IR-110 Plus, IR-225 Plus, IR-110 A
75	790 133 036	sur demande	4	0,095	4	IR-110 Plus, IR-225 Plus, IR-110 A
90	790 133 037	sur demande	4	0,028	4	IR-110 Plus, IR-225 Plus, IR-110 A
110	790 133 038	sur demande	4	0,180	4	IR-110 Plus, IR-225 Plus, IR-110 A, IR-315 A
125	790 133 039	sur demande	4	0,150	4	IR-225 Plus, IR-315 A
140	790 133 040	sur demande	4	0,180	4	IR-225 Plus, IR-315 A
160	790 133 041	sur demande	4	0,045	4	IR-225 Plus, IR-315 A
180	790 133 494	sur demande	4	0,400	4	IR-225 Plus, IR-315 A
200	790 133 042	sur demande	4	0,080	4	IR-225 Plus, IR-315 A
225	790 133 043	sur demande	4	0,400	4	IR-225 Plus, IR-315 A
250	790 134 151	sur demande	4	0,400	4	IR-315 A
280	790 134 152	sur demande	4	0,400	4	IR-315 A
315	790 134 153	sur demande	4	0,400	4	IR-315 A



Clé Torx avec poignée en T IR-63/110 Plus, IR-110 A

- Pour lames

Désignation	Code	EUR	poids (kg)
T10	790 131 129	sur demande	0,029

Machine à souder IR-400 A automatique



Exécution:

- Machine de soudage infrarouge complète et table de travail conçue pour des applications industrielles et en salle blanche
- Welding of PVDF SYGEF Plus
- Dimensions d355-400mm
- Robot automatisé, dispositif de serrage et de chauffe
- Interface utilisateur tactile conviviale 12.1" en diverses langues
- 4 interfaces USB, une interface LAN, sortie 230V
- Caméra intégrée et capteur de température
- Inserts de fixation d355-400 mm (8 pièces par dimension)
- Bouchons de fermeture PE d355-400 mm (4 pièces par dimension)
- Caisses de transport (machine de soudage et table de travail)
- Triphasé CA (50/60 Hz) 400V L1/L2/L3/N/PE
- Set de lames pour rabot (2 pièces)
- Clé Torx (T25) pour lame
- Clés hexagonales (10 mm + 8 mm)
- Brosse de nettoyage
- Imprimante d'étiquettes (ruban 24 mm inclus)

d-d (mm)	Code	EUR	poids (kg)
355 - 400	790 166 001	sur demande	1250,000

Machine à souder IR-225 Plus



Exécution:

- Machine de fusion infrarouge automatisée entièrement équipée avec table de travail intégrée pour une utilisation dans des conditions de salle blanche
- Soudage de PVDF SYGEF (Standard/Plus), ECTFE SYGEF, PP-H PROGEF (Standard/Plus), PP-n PROGEF Natural, PE100 ecoFIT
- Dimensions d63-225 mm
- Affichage monochrome avec icônes et différentes langues
- 2 USB interfaces
- Element de chauffage et de parement
- Glissière de serrage avec unités de serrage mobiles
- Ventilateur de refroidissement
- Inserts de fixation d 63-225 mm (8 pièces par dimension)
- Bouchons de fermeture PE d63-225 mm (4 pièces par dimension)
- Butée pour tube
- Caisse de transport avec palette intégrée (acier inoxydable)
- Monophasée AC (50/60 Hz) 230V L/N/PE ou triphasée AC (50/60 Hz) 400V/230V L1/L2/L3/N/PE
- Câble de connexion 400V - 230V
- Outils supplémentaires
- Imprimante d'étiquettes

d-d (mm)	Code	EUR	poids (kg)
63 - 225	790 133 009	sur demande	453,000



IR-315 Plus Machine à souder

Exécution:

- Machine de fusion infrarouge automatisée entièrement équipée avec table de travail intégrée pour une utilisation dans des conditions de salle blanche
- Soudage de PVDF SYGEF (Standard / Plus)
- Dimensions d'225-315 mm
- Affichage monochrome avec icônes et différentes langues
- 2 USB interfaces
- Element de chauffage et de parement
- Glissière de serrage avec unités de serrage mobiles
- Ventilateur de refroidissement
- Inserts de fixation d' 225-280 mm (8 pces par dimension)
- Bouchons de fermeture PE d' 225-315 mm (4 pces par dimension)
- Butée pour tube
- Caisse de transport avec palette intégrée (acier inoxydable)
- Monophasée AC (50/60 Hz) 230V L/N/PE ou triphasée AC (50/60 Hz) 400V/230V L1/L2/L3/N/PE
- Câble de connexion 400V - 230V
- Outils supplémentaires
- Imprimante d'étiquettes
- Machine à louer

d-d (mm)	Code	EUR	poids (kg)
225 - 315	790 134 001	sur demande	466,000



Win Weld IR-Plus

- Le logiciel de transfert de données PC permet de lire les données de fusion enregistrées à partir de la clé USB (max. 2 Go) sur le PC
- Incl. clé USB 2GB

Code	EUR	poids (kg)
790 131 471	sur demande	0,151

Machines à souder WNF Plus



BCF-63 Plus Machine à souder

Exécution:

- Outilsconnexes d20-63 mm (2 pcs.)
- Soudage de PVDF SYGEF (Standard / Plus), PP-n PROGEF Naturel
- Dimensions d20-63 mm
- Affichage monochrome avec icônes et différentes langues
- 2 USB interfaces
- Stations de chauffage d20-63 mm (6 pcs.)
- Outil de revêtement incl. plaquettes de parement d20-63 mm (6 pièces)
- Support d'outil en face
- Unités de serrage mobiles
- Ventilateur de refroidissement
- Unités de serrage (2 pièces) avec plaquettes de serrage d20-63 mm (4 pièces par dimension)
- Outils de support d20-63 mm (2 pcs.)
- Caisse de transport avec palette intégrée
- 1-phase AC (50/60 Hz) 115 / 230 V L/N/PE
- Câble de rallonge pour soudage à distance (8m)
- Outil de suppression de la vessie (BReT)
- Boîte de tuyau incl. tuyau d'air comprimé (16m)
- Coupe tube
- Imprimante d'étiquettes

Remarque:

Les ballonnets doivent être commandées séparément.

d-d (mm)	Code	EUR	pooids (kg)
20 - 63	790 121 002	sur demande	153,000



BCF-110 Plus Machine à souder

Exécution:

- Outilsconnexes d20-63 mm (2 pcs.)
- Soudage de PVDF SYGEF (Standard / Plus), PP-n PROGEF Naturel
- Dimensions d20-100 mm
- Affichage monochrome avec icônes et différentes langues
- 2 USB interfaces
- Stations de chauffage d20-110 mm (9 pcs.)
- Outil de revêtement incl. plaquettes de parement d20-63 mm (6 pièces)
- Outil de revêtement incl. plaquettes de parement d75-110 mm (3 pièces)
- Support d'outil en face
- Unités de serrage mobiles
- Ventilateur de refroidissement
- Unités de serrage (2 pièces) avec plaquettes de serrage d20-63 mm (4 pièces par dimension)
- Unités de serrage (2 pièces) avec plaquettes de serrage d20-63 mm (4 pièces par dimension)
- Adaptateur pour unité de serrage d75-110 mm (2 pcs.)
- Outils de support d20-63 mm (2 pcs.)
- Outils de support d75-110 mm (2 pcs.)
- Caisse de transport avec palette intégrée
- 1-phase AC (50/60 Hz) 115 / 230 V L/N/PE
- Câble de rallonge pour soudage à distance (8m)
- Outil de suppression de la vessie (BReT)
- Boîte de tuyau incl. tuyau d'air comprimé (16m)
- Coupe tube
- Imprimante d'étiquettes

Remarque:

Les ballonnets doivent être commandées séparément.

d-d (mm)	Code	EUR	SP	pooids (kg)
20 - 110	790 121 001	sur demande	1	188,000



Ballonnet BCF pour PROGEF Natural PP-n

- d20-d63 : Utilisable pour le soudage du PROGEF Natural PP-n. **Tête de ballonnet bleu !**
- d75-d110 : Utilisable pour le soudage du PVDF SYGEF et du PROGEF Natural PP-n. **Tête de ballonnet argentée!**

d (mm)	Code	EUR	SP	poids (kg)	Pièces
20	790 122 091	sur demande	1	0,038	1
25	790 122 092	sur demande	1	0,021	1
32	790 122 093	sur demande	1	0,040	1
40	790 122 094	sur demande	1	0,050	1
50	790 122 095	sur demande	1	0,105	1
63	790 122 096	sur demande	1	0,138	1
75	790 121 047	sur demande	1	0,203	1
90	790 121 048	sur demande	1	0,265	1
110	790 121 049	sur demande	1	0,552	1



Tube d'air BCF Plus

- Tube de connexion pour ballonnet BCF Plus

d (mm)	Code	EUR	poids (kg)	Length (m)
4	790 122 087	sur demande	0,121	16



Unités de chauffage BCF Plus

d (mm)	Code	EUR	poids (kg)	Pièces
20	790 121 111	sur demande	1,818	1
25	790 121 112	sur demande	1,822	1
32	790 121 113	sur demande	1,910	1
40	790 121 114	sur demande	2,396	1
50	790 121 115	sur demande	2,406	1
63	790 121 116	sur demande	2,197	1
75	790 121 117	sur demande	3,600	1
90	790 121 118	sur demande	3,600	1
110	790 121 119	sur demande	3,520	1



WNF® Plus Win Weld

- Ce software permet de lire les protocoles de soudage à partir de la carte d'enregistrement WNF Plus® sur un PC.
- Incl. clé USB 2GB

Code	EUR	poids (kg)
790 121 471	sur demande	0,080

Outillage

Outil de contrôle des bourrelets de soudure WBI



Outil de contrôle de bourrelet de soudure WBI Set S petits diamètres (d20-d63)

WBI-S: Outil petits diamètres d20-d63
Imprimante avec accessoires
Tablette avec accessoires
Adaptateur d20-d63

Code	EUR	poids (kg)
790 170 001	sur demande	14,0



Outil de contrôle de bourrelet de soudure WBI Set L grands diamètres (d20-d225)

WBI-S: Outil petits diamètres d20-d63
WBI-L: Outil grands diamètres d75-d225
Imprimante avec accessoires
Tablette avec accessoires
Adaptateur d20-d225

Code	EUR	poids (kg)
790 170 002	sur demande	22,0



Tablette pour outil de contrôle de bourrelet de soudure WBI

* avec application pour outil de contrôle de bourrelet de soudure WBI, sans alimentation

	Désignation	Code	EUR	poids (kg)
*	Tablette d'outil de contrôle de bourrelet de soudure WBI	790 170 311	sur demande	0,600
	Protection pour tablette d'outil de contrôle de bourrelet de soudure WBI	790 170 312	sur demande	0,200
	Stylet pour tablette d'outil de contrôle de bourrelet de soudure WBI	790 170 313	sur demande	0,020
	Alimentation pour tablette (câble pour Europe : CEE 7/16)	790 170 316	sur demande	0,500



Imprimante d'étiquettes

* Etiquettes 36 mm incluses, commander le Ruban bleu 24 mm séparément

	Désignation	Code	EUR	poids (kg)
*	Imprimante d'étiquettes	790 131 066	842,56	2,740
	Ruban bleu 24 mm Brother TZe-251	790 170 315	sur demande	0,100



Câble d'alimentation pour outil de contrôle de bourrelet de soudure WBI et imprimante avec câble pour USA/Japon

	Désignation	Code	EUR	poids (kg)
	Câble d'alimentation pour outil de contrôle de bourrelet de soudure WBI et imprimante avec câble pour USA/ Japon (NEMA 1-15P)	790 170 314	sur demande	0,200
	USB-Adaptateur C-A	790 170 317	sur demande	0,050



Bouchon de protection pour outil de contrôle de bourrelet de soudure WBI

Avec bourrelet intégré pour référence

dimension	Code	EUR	poids (kg)
d20-d63	790 170 211	sur demande	0,021
d75-d225	790 170 212	sur demande	0,050



Adaptateur pour outil de contrôle de bourrelet de soudure WBI

dimension	Code	EUR	poids (kg)
d20	790 170 221	sur demande	0,018
d25	790 170 222	sur demande	0,020
d32	790 170 223	sur demande	0,022
d40	790 170 224	sur demande	0,023
d50	790 170 225	sur demande	0,029
d63	790 170 226	sur demande	0,030
d75	790 170 227	sur demande	0,063
d90	790 170 228	sur demande	0,065
d110	790 170 229	sur demande	0,072
d125	790 170 230	sur demande	0,000
d140	790 170 231	sur demande	0,121
d160	790 170 232	sur demande	0,141
d180	790 170 233	sur demande	0,150
d200	790 170 234	sur demande	0,151
d225	790 170 235	sur demande	0,000



Bâtonnet d'indication de température pour soudage dans l'emboiture

Fuse temperature (°C)	Code	EUR	poids (kg)
253	799 496 008	145,21	0,169
274	799 496 009	145,21	0,013



Outil de chanfreinage

d-d (mm)	Code	EUR	SP	poids (kg)
25 - 110	761 066 836	210,08	1	0,830



Outil à chanfreiner

- Outil de chanfreinage (angle de 15°) pour les tubes plastiques. Rapide et ajustable aux différents diamètres et différentes épaisseurs de tubes.

d-d (mm)	Désignation	Code	EUR	poids (kg)
25 - 110	Special version for INSTAFLEX PB	790 309 005	sur demande	1,100
25 - 110	Standard version	790 309 006	sur demande	1,100
25 - 200	Standard version	790 309 003	sur demande	1,300
63 - 400	Standard version	790 309 004	sur demande	2,600



Coupe tube pour plastiques

Pour coupe-tube pour tubes plastique d10 - d160

d-d (mm)	Article	Code	EUR	SP	poids (kg)	Closest inch (inch)
10 - 63	KRA 63, s max. = 7.2 mm	790 109 001	158,53	1	0,865	1/8 - 2
50 - 110	KRA 110, s max. = 12.7mm	790 109 002	342,57	1	1,624	1 1/2 - 4
110 - 160	KRA 160, s max. = 19.0mm	790 109 003	410,76	1	2,212	4 - 6



Scie circulaire à plastique

- The KS 355 is the ideal tool for right-angled cuts with no misalignment of PE, PP and PVC pipes
- Pipe outer dimension from 160 – 355 mm, wall-thickness from 8 – 40 mm
- mécanisme de serrage universel ne nécessitant pas de matériel complémentaire comme sangle, chaînes ou réductions.
- Weight of the saw: 13,0 kg
- Supplied with transport box: Dimension 700 x 350 x 500 mm; Weight 17,0 kg

d-d (mm)	Code	EUR	poids (kg)	Power
160 - 355	790 202 001	10.510,90	15,400	1750 W; 230 V; 50/60 Hz



Molettes de coupe de rechange

Pour coupe-tube pour plastiques

d-d (mm)	Article	Code	EUR	SP	poids (kg)
10 - 63	SR 63 max. s=7,2 mm	790 109 011	49,85	1	0,004
50 - 110	SR 110/160 max. s=12,7 mm	790 109 012	77,86	1	0,015
110 - 160	SR 160 max. s=19,0 mm	790 109 013	100,47	1	0,023

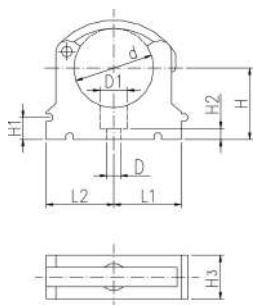
Crayon marqueur



Type	Code	EUR	poids (kg)
silver	799 350 364	37,03	0,010

Systemes de fixation

Colliers-clips métrique



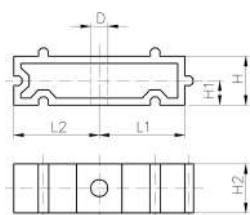
Colliers-clip Type 061, PP métrique

Exécution:

- Matériau PP noir, résistant aux UV
- d16 - d63: hauteur adaptée aux vannes à bille type 546 et 543
- **quantité minimale de commande: sachet standard "SP" (10 pcs)**

	d (mm)	D Ponces (mm)	D1 (mm)	Code	EUR	SP	poinds (kg)
*	10	5	8	167 061 003	1,60	10	0,003
*	12	5	8	167 061 004	1,60	10	0,003
*	16	6	11	167 061 035	1,60	10	0,007
*	20	6	11	167 061 036	1,80	10	0,007
*	25	6	11	167 061 037	2,27	10	0,009
*	32	6	11	167 061 038	2,64	10	0,012
	40	7	14	167 061 039	4,43	10	0,027
	50	7	14	167 061 040	4,72	10	0,031
	63	9	17	167 061 041	5,57	10	0,052
	75	9	2 1/2	167 061 012	13,00	10	0,057
	90	9	3	167 061 013	15,97	10	0,092
	110	9	4	167 061 014	18,95	10	0,117
	125	9	17	167 061 015	25,52	10	0,180
	140	9	5	167 061 016	29,23	10	0,224
	160	9	17	167 061 017	36,55	10	0,242

	d (mm)	H (mm)	H1 (mm)	H2 (mm)	H3 (mm)	L1 (mm)	L2 (mm)	SC pouce (inch)
*	10	20	10	6	12	11	14	M4 1/8
*	12	21	10	6	12	11	14	M5 1/8
*	16	27	10	6	16	14	17	M5 3/8
*	20	27	10	6	16	17	19	M5 1/2
*	25	30	10	6	16	19	22	M5 3/4
*	32	36	10	6	16	24	27	M5 1
	40	44	10	7	22	34	34	M6 1 1/4
	50	51	10	7	22	37	37	M6 1 1/2
	63	64	10	10	25	45	45	M8 2
	75	58	10	10	25	52	52	M8 2 1/2
	90	65	10	10	28	65	65	M8 3
	110	75	10	10	28	79	79	M8 4
	125	90	10	10	32	88	88	M8
	140	110	10	10	32	98	98	M8 5
	160	108	10	10	32	109	109	M8 6



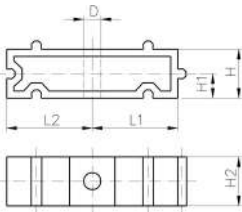
Entretoise type 061, PP

Exécution:

- pour colliers-clips Type 061 et 061H, PP noir, Résistant aux rayons UV
- **Quantité de commande minimale: Emballage standard SP**

	d Ponces (mm)	Code	EUR	SP	poinds (kg)	D (mm)	L1 (mm)	L2 (mm)	H (mm)	H1 (mm)	H2 (mm)	SC	
	10 - 12	1/8 - 1/4	167 061 153	1,19	10	0,003	5	11	14	20	10	12	M4
	16	3/8	167 061 155	1,19	10	0,005	6	14	17	20	10	16	M5
	20	1/2	167 061 156	1,32	10	0,005	6	17	19	20	10	16	M5
	25	3/4	167 061 157	1,50	10	0,007	6	19	22	20	10	16	M5
	32	1	167 061 158	1,87	10	0,006	6	24	27	20	10	16	M5
	40	1 1/4	167 061 159	2,28	10	0,015	7	34	34	20	10	22	M6
	50	1 1/2	167 061 160	3,00	10	0,017	7	37	37	20	10	22	M6
	63	2	167 061 161	4,08	10	0,020	9	45	45	20	10	25	M8

le tableau se poursuit à la page suivante

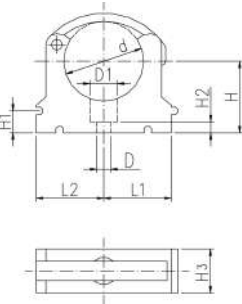


d	Pouces	Code	EUR	SP	poids	D	L1	L2	H	H1	H2	SC
(mm)	(inch)				(kg)	(mm)	(mm)	(mm)	(mm)	(mm)	(mm)	
75	2 ½	167 061 162	5,92	10	0,027	9	52	52	20	10	25	M8
90	3	167 061 163	7,40	10	0,039	9	65	65	20	10	28	M8
110	4	167 061 164	9,92	10	0,048	9	79	79	20	10	28	M8
125	4 ½	167 061 165	13,85	10	0,059	9	88	88	20	10	32	M8
140	5	167 061 166	15,33	10	0,065	9	98	98	20	10	32	M8
160	6	167 061 167	18,93	10	0,071	9	109	109	20	10	32	M8

KLIP-IT collier clip type 061 PE métrique

Exécution:

- Matériau : clip PE et clip de sécurité en PP noir, boulons galvanisés
- **Quantité de commande minimale: Emballage standard SP**
- La hauteur n'est pas adaptée aux vannes type 546 et 543. Utiliser l'écarteur 73 06 11.

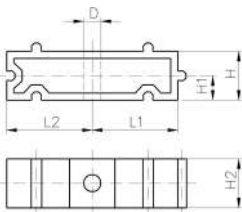


d	Code	EUR	SP	poids	D	D1	L1	L2	H	H1	H2	H3	SC
(mm)				(kg)	(mm)	(mm)	(mm)	(mm)	(mm)	(mm)	(mm)	(mm)	
* 10	173 061 003	1,61	10	0,003	5	8	11	14	20	10	6	12	M4
* 12	173 061 004	1,61	10	0,006	5	8	11	14	21	10	6	12	M5
* 16	173 061 005	1,61	10	0,006	6	11	14	17	23	10	6	16	M5
* 20	173 061 006	1,80	10	0,007	6	11	17	19	25	10	6	16	M5
* 25	173 061 007	2,26	10	0,009	6	11	19	22	28	10	6	16	M5
* 32	173 061 008	2,65	10	0,011	6	11	24	27	31	10	6	16	M5
40	173 061 009	4,46	10	0,026	7	14	34	34	35	10	7	22	M6
50	173 061 010	4,72	10	0,028	7	14	37	37	40	10	7	22	M6
63	173 061 011	5,59	10	0,047	9	17	45	45	52	10	10	25	M8
75	173 061 012	13,00	10	0,061	9	17	52	52	58	10	10	25	M8
90	173 061 013	16,41	10	0,098	9	17	65	65	64	10	10	28	M8
110	173 061 014	19,45	10	0,125	9	17	79	79	75	10	10	28	M8
125	173 061 015	26,17	10	0,194	9	17	88	88	90	10	10	32	M8
140	173 061 016	30,13	10	0,243	9	17	98	98	110	10	10	32	M8
160	173 061 017	36,92	10	0,254	9	17	109	109	108	10	10	32	M8

KLIP-IT Entretoise type 061 PE

Exécution:

- **Quantité de commande minimale: Emballage standard SP**
- Pour colliers-clips type 061, PE noir, résistant aux UV



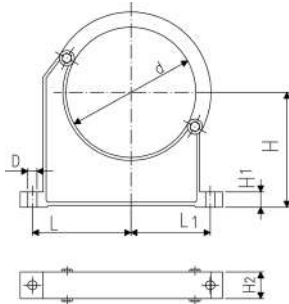
d	Pouces	Code	EUR	SP	poids	D	L1	L2	H	H1	H2	SC
(mm)	(inch)				(kg)	(mm)	(mm)	(mm)	(mm)	(mm)	(mm)	
16	3/8	173 061 155	1,19	10	0,005	6	14	17	20	10	16	M5
20	1/2	173 061 156	1,32	10	0,005	6	17	19	20	10	16	M5
25	3/4	173 061 157	1,61	10	0,006	6	19	22	20	10	16	M5
32	1	173 061 158	1,98	10	0,008	6	24	27	20	10	16	M5
40	1 1/4	173 061 159	2,46	10	0,016	7	34	34	20	10	22	M6
50	1 1/2	173 061 160	5,10	10	0,017	7	37	37	20	10	22	M6
63	2	173 061 161	4,40	10	0,025	9	45	45	20	10	25	M8
75	2 1/2	173 061 162	6,40	10	0,027	9	52	52	20	10	25	M8
90	3	173 061 163	8,12	10	0,040	9	65	65	20	10	28	M8
110	4	173 061 164	11,03	10	0,050	9	79	79	20	10	28	M8
125	4 1/2	173 061 165	18,60	10	0,059	9	88	88	20	10	32	M8
140	5	173 061 166	20,48	10	0,065	9	98	98	20	10	32	M8
160	6	173 061 167	20,85	10	0,078	9	109	109	20	10	32	M8



Collier clip type 060 PP métrique

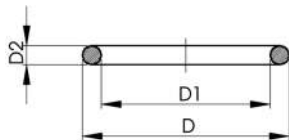
Exécution:

- Matériau PP noir, résistant aux UV
- **Quantité de commande minimale: Emballage standard SP**
- Une ouverture accidentelle du clip de sécurité est impossible
- Collier et arceau vendus séparément
- Utilisable pour des conduites comprenant des assemblages à brides



d (mm)	Code	EUR	SP	poids (kg)	D (mm)	L (mm)	L1 (mm)	H (mm)	H1 (mm)	H2 (mm)	SC	pouce (inch)
90	167 060 038	18,02	10	0,144	9	89	71	105	15	33	M 8	3
110	167 060 039	20,75	10	0,158	9	94	80	115	15	33	M 8	4
125	167 060 040	27,12	10	0,249	11	116	91	130	20	35	M10	
140	167 060 041	33,21	10	0,260	11	121	99	130	20	35	M10	5
160	167 060 042	40,10	10	0,296	11	131	107	148	20	35	M10	6
180	167 060 043	42,83	10	0,327	11	143	115	163	20	35	M10	7
200	167 060 019	59,44	5	0,539	13	151	120	175	25	39	M12	8
225	167 060 020	66,37	5	0,612	13	164	132	175	25	39	M12	8
250	167 060 021	84,33	5	0,657	13	183	143	200	25	39	M12	9
280	167 060 022	97,91	5	0,722	13	197	156	200	25	39	M12	10
315	167 060 023	107,51	5	0,805	13	219	171	225	25	39	M12	12
355	167 060 024	124,36	5	1,251	17	275	209	258	30	50	M16	14
400	167 060 025	134,04	4	1,031	17	300	228	288	30	50	M16	16

Joint



Joint torique

Exécution:

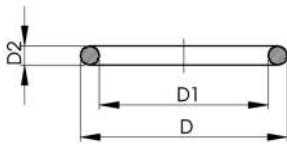
- Pour manchons unions d'adaptation
- Dureté : env. 65° Shore
- EPDM température minimale -40°C
- FKM température minimum -15°C

*pour unions PVC-U, PVC-C et ABS: 21 51 01, 21 51 11, 21 53 03, 21 53 08, 21 55 04, 21 55 13, 21 55 18, 23 51 01 et 29 51 01 seulement

d (mm)	DN (mm)	EPDM Code	EUR	poids (kg)	FKM Code	EUR	poids (kg)
10 - 12	8	748 410 004	sur demande	0,002	749 410 004	sur demande	0,020
16	10	748 410 005	sur demande	0,002	749 410 005	9,14	0,002
20	15	748 410 006	4,68	0,002	749 410 006	12,91	0,002
25	20	748 410 007	4,68	0,002	749 410 007	15,13	0,002
32	25	748 410 008	9,14	0,001	749 410 008	15,82	0,002
40	32	748 410 009	9,14	0,003	749 410 009	28,82	0,007
50	40	748 410 010	9,14	0,004	749 410 010	31,09	0,060
63	50	748 410 011	9,69	0,005	749 410 011	35,67	0,003
75	65	748 410 014	12,38	0,007	749 410 014	56,79	0,012
90	80	748 410 015	20,61	0,008	749 410 015	67,74	0,015
*	90	748 410 248	sur demande	0,002	749 410 248	sur demande	0,002
110	100	748 410 016	sur demande	0,016	749 410 016	sur demande	0,031

d (mm)	DN (mm)	D (mm)	D1 (mm)	D2 (mm)	pouce (inch)
10 - 12	8	17,62	12,37	2,62	¼
16	10	20,78	15,54	2,62	⅜
20	15	27,28	20,22	3,53	½
25	20	35,23	28,17	3,53	⅝
32	25	39,99	32,93	3,53	1
40	32	51,33	40,65	5,34	1 ¼
50	40	57,68	46,99	5,34	1 ½
63	50	70,37	59,69	5,34	2

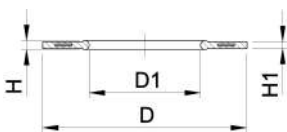
le tableau se poursuit à la page suivante



	d (mm)	DN (mm)	D (mm)	D1 (mm)	D2 (mm)	pouce (inch)
	75	65	92,60	81,92	5,34	2 ½
	90	80	111,68	101,00	5,34	3
*	90	80	105,30	94,62	5,34	3
	110	100	134,00	120,20	6,99	4



Design d710 - d1000



Jointés profilés métriques EPDM / FKM

Exécution:

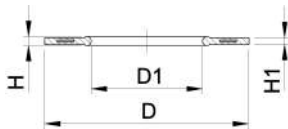
- Pour tous les collets GF métriques
- Dureté: 70° Shore EPDM, 75° Shore FKM
- EPDM: Approuvé selon DVGW eau W 270, recommandation KTW
- Centrage sur le diamètre intérieur de la vis
- Matériau : acier au carbone
- Joint en caoutchouc-acier combiné avec un bourrelet en caoutchouc jusqu'à d630
- Joint en caoutchouc-acier idéal pour les grandes dimensions (d710 - d1000)

d1 collets, sont les diamètres internes appropriés des collets

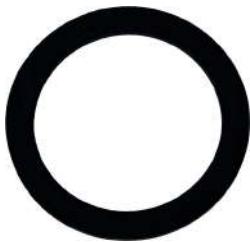
d (mm)	D (mm)	di collets (mm)	D1 (mm)	DN (mm)	PN (bar)	EPDM Code	EUR
16	46	6 - 16	16	10	16	748 440 705	30,40
20	51	10 - 20	20	15	16	748 440 706	31,03
25	61	12 - 22	22	20	16	748 440 707	31,74
32	71	18 - 28	28	25	16	748 440 708	32,89
40	82	30 - 40	40	32	16	748 440 709	33,65
50	92	36 - 46	46	40	16	748 440 710	35,02
63	107	48 - 58	58	50	16	748 440 711	36,41
75	127	59 - 69	69	65	16	748 440 712	37,19
90	142	73 - 84	84	80	16	748 440 713	38,92
110	162	94 - 104	104	100	16	748 440 714	44,47
125	162	113 - 123	123	100	16	748 440 715	50,23
140	192	127 - 137	137	125	16	748 440 716	50,23
160 - 180	218	150 - 160	160	150	16	748 440 717	60,17
200	273	192 - 203	203	200	16	748 440 719	77,85
225	273	207 - 220	220	200	16	748 440 720	78,98
250	328	238 - 252	252	250	16	748 440 721	102,75
280	328	264 - 274	274	250	16	748 440 722	108,78
315	378	296 - 306	306	300	16	748 440 723	129,78
355	438	340 - 355	355	350	16	748 440 724	223,45
400	489	385 - 400	400	400	16	748 440 725	272,80
450	594	393 - 403	403	500	10	748 440 726	352,11
500	594	437 - 447	447	500	10	748 440 727	402,70
560	695	484 - 494	494	600	10	748 440 728	507,05
630	695	545 - 555	555	600	10	748 440 729	503,67
710	810	562 - 712	712	700	6	748 440 730	sur demande
800	917	663 - 813	813	800	6	748 440 731	sur demande
900	1017	765 - 915	915	900	6	748 440 732	sur demande
1000	1124	866 - 1016	1016	1000	6	748 440 733	sur demande

d (mm)	FKM Code	EUR	poids (kg)	H (mm)	H1 (mm)
16	749 440 705	114,49	0,012	4	3
20	749 440 706	115,91	0,013	4	3
25	749 440 707	117,06	0,014	4	3
32	749 440 708	121,44	0,019	4	3
40	749 440 709	126,42	0,026	4	3
50	749 440 710	130,86	0,039	4	3
63	749 440 711	135,27	0,050	5	4
75	749 440 712	137,51	0,082	5	4
90	749 440 713	144,65	0,083	5	4
110	749 440 714	165,10	0,127	6	5
125	749 440 715	186,68	0,105	6	5

le tableau se poursuit à la page suivante



d (mm)	FKM Code	EUR	poids (kg)	H (mm)	H1 (mm)
140	749 440 716	181,69	0,173	6	5
160 - 180	749 440 717	223,10	0,207	8	6
200	749 440 719	233,02	0,263	8	6
225	749 440 720	287,20	0,255	8	6
250	749 440 721	293,21	0,462	8	6
280	749 440 722	379,95	0,323	8	6
315	749 440 723	400,39	0,549	8	6
355	749 440 724	468,88	0,870	10	7
400	749 440 725	816,32	1,088	10	7
450	749 440 726	1.286,61	0,718	10	7
500	749 440 727	1.348,34	0,718	10	7
560	749 440 728	1.841,33	0,923	10	7
630	749 440 729	1.849,64	0,923	10	7
710		sur demande	0,890	6	3
800		sur demande	1,340	6	3
900		sur demande	1,170	6	3
1000		sur demande	1,360	6	3

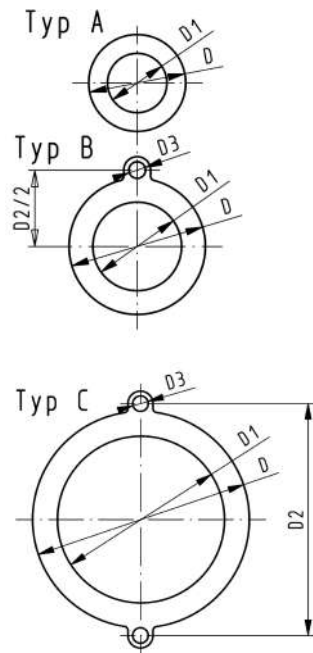


Joint Plat EPDM

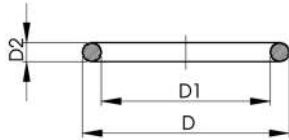
Exécution:

- Pour tous les collets GF métriques
- Dureté : env. 65° Shore
- Oreilles de montage intégrées à partir du d 110
- Centrage sur le diamètre intérieur de la vis

d1 collets, sont les diamètres internes appropriés des collets



d (mm)	DN (mm)	PN (bar)	Type	EPDM Code	EUR	poids (kg)	D (mm)	D1 (mm)	D2 (mm)	D3 (mm)	H (mm)	di collets (mm)
16	10	10	A	748 400 305	1,25	0,004	46	16			2	6 - 26
20	15	10	A	748 400 306	1,25	0,012	51	20			2	10 - 30
25	20	10	A	748 400 307	1,25	0,004	61	25			2	15 - 35
32	25	10	A	748 400 308	1,25	0,008	71	32			2	22 - 42
40	32	10	A	748 400 309	1,99	0,013	82	40			3	30 - 50
50	40	10	A	748 400 310	2,63	0,016	92	50			3	40 - 60
63	50	10	A	748 400 311	4,40	0,018	107	63			3	53 - 73
75	65	10	A	748 400 312	5,13	0,029	127	71			3	61 - 81
90	80	10	A	748 400 313	7,17	0,035	142	84			3	74 - 94
110	100	10	B	748 400 314	8,38	0,051	162	104	180	18	4	94 - 114
125	100	10	B	748 400 315	13,67	0,044	162	119	180	18	4	109 - 129
140	125	10	B	748 400 316	15,57	0,068	192	134	210	18	4	124 - 144
160 - 180	150	10	B	748 400 317	23,57	0,090	218	155	241	22	4	145 - 165
200	200	6	C	748 400 319	30,44	0,180	273	195	295	22	5	185 - 205
225	200	6	C	748 400 320	32,60	0,140	273	216	295	22	5	206 - 226
250	250	6	C	748 400 321	48,75	0,210	328	250	350	22	5	240 - 260
280	250	6	C	748 400 322	56,23	0,151	328	273	350	22	5	263 - 283
315	300	6	C	748 400 323	73,98	0,237	378	305	400	22	5	295 - 315



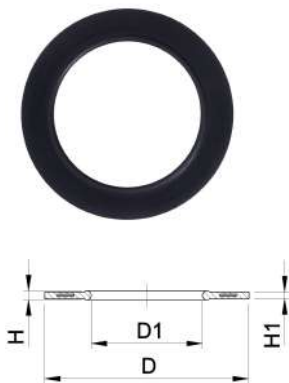
Joint toriques

Exécution:

- Sans silicone / Compatible peinture
- accomplit test contact chloroforme
- Dureté : env. 65° Shore
- pour collets, surface d'étanchéité avec rainure
- **livré uniquement en emballage standard SP**

d (mm)	DN (mm)	EPDM Code	EUR	SP	poids (kg)	FKM Code	EUR	SP	poids (kg)
16	10	748 413 000	sur demande	2	0,002	749 413 000	sur demande	2	0,002
20	15	748 413 001	27,06	2	0,002	749 413 001	43,12	2	0,002
25	20	748 413 007	27,06	1	0,002	749 413 007	43,12	1	0,002
32	25	748 413 002	27,06	2	0,002	749 413 002	47,00	2	0,003
40	32	748 413 003	28,41	2	0,004	749 413 003	55,30	2	0,007
50	40	748 413 012	29,52	2	0,005	749 413 012	55,80	2	0,008
63	50	748 413 013	30,38	2	0,006	749 413 013	55,80	2	0,011
75	65	748 413 014	31,63	2	0,007	749 413 014	98,37	2	0,012
90	80	748 413 015	32,69	2	0,008	749 413 015	66,44	2	0,015
110	100	748 413 016	38,14	2	0,016	749 413 016	sur demande	2	0,031
125	100	748 413 017	sur demande	2	0,018	749 413 017	sur demande	2	0,036
140	125	748 413 018	sur demande	2	0,020	749 413 018	sur demande	2	0,039
160	150	748 413 019	65,69	2	0,025	749 413 019	sur demande	2	0,047
200	200	748 413 163	sur demande	2	0,030	749 413 163	sur demande	2	0,056
225	200	748 413 022	sur demande	2	0,060	749 413 022	sur demande	2	0,060
250	250	748 413 182	sur demande	2	0,090	749 413 182	sur demande	2	0,100
280	250	748 413 173	sur demande	2	0,144	749 413 173	sur demande	2	0,144
315	300	748 413 174	sur demande	2	0,051	749 413 174	sur demande	2	0,051

d (mm)	D (mm)	D1 (mm)	D2 (mm)
16	26	19	4
20	30	23	4
25	35	28	4
32	43	36	4
40	55	44	5
50	64	53	5
63	80	69	5
75	93	82	5
90	112	101	5
110	134	120	7
125	149	136	7
140	166	152	7
160	191	177	7
200	236	222	7
225	255	241	7
250	280	266	7
280	305	292	7
315	356	342	7



Joint de bride profilé, métrique EPDM / FKM, nettoyé / emballé

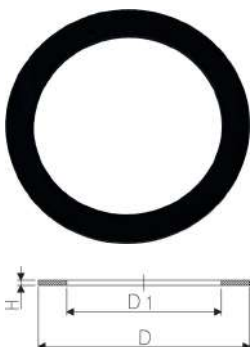
Exécution:

- Sans silicone / Compatible peinture
- Pour tous les collets GF métriques
- Profile Gasket with carbon steel insert (type G-ST-P/K)
- Dureté: 70° Shore **EPDM**, 75° Shore **FPM**

d1 collets, sont les diamètres internes appropriés des collets

d (mm)	DN (mm)	PN (bar)	EPDM Code	EUR	SP	poids (kg)	FKM Code	EUR	SP	poids (kg)
16	10	16	748 441 705	47,75	0	0,007	749 441 705	146,90	0	0,007
20	15	16	748 441 706	49,94	0	0,008	749 441 706	152,20	0	0,008
25	20	16	748 441 707	52,15	1	0,011	749 441 707	150,10	1	0,019
32	25	16	748 441 708	53,26	1	0,020	749 441 708	160,73	1	0,020
40	32	16	748 441 709	53,80	1	0,015	749 441 709	173,99	1	0,018
50	40	16	748 441 710	54,16	1	0,029	749 441 710	185,77	1	0,022
63	50	16	748 441 711	65,92	1	0,046	749 441 711	191,40	1	0,055
75	65	16	748 441 712	66,65	1	0,053	749 441 712	194,95	1	0,076
90	80	16	748 441 713	72,24	1	0,063	749 441 713	205,52	1	0,086
110	100	16	748 441 714	75,39	1	0,106	749 441 714	230,07	1	0,123
125	100	16	748 441 715	77,18	1	0,158	749 441 715	251,12	1	0,158
140	125	16	748 441 716	89,14	1	0,124	749 441 716	268,95	1	0,177
160 - 180	150	16	748 441 717	99,34	1	0,147	749 441 717	318,07	1	0,153
200	200	16	748 441 719	107,76	1	0,294	749 441 719	373,45	1	0,263
225	200	16	748 441 720	138,88	1	0,174	749 441 720	420,85	1	0,181
250	250	16	748 441 721	150,10	1	0,410	749 441 721	464,04	1	0,410
280	250	16	748 441 722	162,94	1	0,226	749 441 722	503,29	1	0,226
315	300	16	748 441 723	163,03	1	0,334	749 441 723	555,83	1	0,334

d (mm)	DN (mm)	di collets (mm)	H1 (mm)	D1 (mm)	H (mm)	D (mm)
16	10	6 - 16	3	16	4	46
20	15	10 - 20	3	20	4	51
25	20	12 - 22	3	22	4	61
32	25	18 - 28	3	28	4	71
40	32	30 - 40	3	40	4	82
50	40	36 - 46	3	46	4	92
63	50	48 - 58	4	58	5	107
75	65	59 - 69	4	69	5	127
90	80	73 - 84	4	84	5	142
110	100	94 - 104	5	104	6	162
125	100	113 - 123	5	123	6	162
140	125	127 - 137	5	137	6	192
160 - 180	150	150 - 160	6	160	8	218
200	200	192 - 203	6	203	8	273
225	200	207 - 207	6	220	8	273
250	250	238 - 250	6	252	8	328
280	250	264 - 274	6	274	8	328
315	300	296 - 296	6	306	8	378



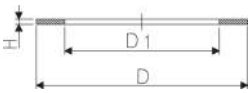
Joint plat

Exécution:

- Dureté : env. 65° Shore
- Pour manchons unions d'adaptation

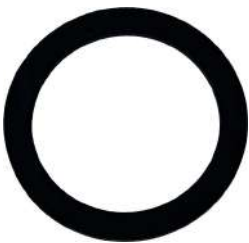
Pouces (inch)	D (mm)	D1 (mm)	H (mm)	EPDM Code	EUR	SP	poids (kg)
¼	20	13	2	748 400 004	0,98	1	0,002
¾	24	17	2	748 400 005	0,98	1	0,002
½	30	21	3	748 400 006	0,98	1	0,002
¾	38	27	3	748 400 007	1,39	1	0,003
1	44	32	3	748 400 008	1,39	1	0,010

le tableau se poursuit à la page suivante



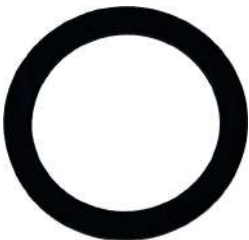
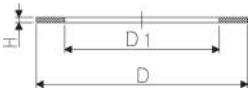
Pouces (inch)	D (mm)	D1 (mm)	H (mm)	EPDM Code	EUR	SP	poids (kg)
1 ¼	55	42	3	748 400 009	1,39	1	0,007
1 ½	62	46	3	748 400 010	1,39	1	0,004
2	78	60	3	748 400 011	2,28	1	0,005
2 ½	97	75	3	748 400 012	3,69	1	0,010
3	109	88	3	748 400 013	5,07	1	0,011

FKM Code	EUR	SP	poids (kg)	#
sur demande				
749 400 005	5,14	1	0,020	
749 400 006	7,59	1	0,003	
749 400 007	10,30	1	0,004	
749 400 008	13,73	1	0,002	
749 400 009	18,91	1	0,003	
749 400 010	24,05	1	0,007	
749 400 011	32,65	1	0,006	
749 400 012	48,07	1	0,009	
749 400 013	61,80	1	0,011	



Joints plats pour traversée de cloison

Pouces (inch)	Pouces (inch)	d (mm)	FKM Code	EUR	SP	poids (kg)	D1 (mm)	H (mm)	D (mm)
1 ½	1 1/2	40	749 400 019	sur demande	1	0,012	50	3	71
	M113	90	749 400 023	sur demande	1	0,062	110	4	148
	M133	110	749 400 024	sur demande	1	0,082	125	4	168



Joints plats

Exécution:

- Dureté : env. 65° Shore
- pour embouts avant compteur N° 721 550 3XX
- Pour manchons unions d'adaptation
- La dimension en pouce correspond à la dimension G de la traversée de cloison type 050

Attention:

- pour embouts avant compteur d16 - 1/2": 748 400 030
- pour embouts avant compteur d20 - 3/4": 748 400 005
- pour embouts avant compteur d25 - 1": 748 400 006

d (mm)	Pouces (inch)	EPDM Code	EUR	SP	poids (kg)	D (mm)	D1 (mm)	H (mm)	DN (mm)
16	½	748 400 030	0,69		0,020	18	14	2	
20	¾	748 400 005	0,98	1	0,002	24	17	2	
25	1	748 400 006	0,98	1	0,002	30	21	3	15

Accessoires pour vannes automatiques

	Servomécanismes et accessoires	384
	Vannes pilotes	385
	Régulateurs	390
	AS-Interface	392
 DN1015 - 50	Modules multifonctions avec indicateurs de position	395
	Pièces d'assemblage pour vannes à bille	399
	Cales de montage	401

Servomécanismes et accessoires

Accessoires pour servomécanismes pneumatiques DIASTAR



Indicateurs électriques de position avec 2 interrupteurs auxiliaires pour DN15-50 (1/2" - 2")

- Raccordement type 52-1 à 52-5: Connecteur forme A (DIN 43650)
- Raccordement type 52-6: Câble, 2 m

Type	Contacts	Tension	Code	EUR	poids (kg)
ER 52-1	AgNi	250 V~ 6 A	199 190 305	281,91	0,225
ER 52-2	Au	4-30 V= 1-100 mA	199 190 306	315,37	0,225
ER 52-3	NPN	5-30 V= 100 mA	199 190 307	731,68	0,396
ER 52-4	PNP	5-30 V= 100 mA	199 190 308	731,68	0,226
ER 52-5	Eexi (Namur)	8 V=	199 190 309	623,43	0,496
ER 52-6	Eexd	250 V ~ 5 A	199 190 405	1.461,02	0,650

Switch type	Art.No.
Crouzet	83170002
Crouzet	83170802
Balluff	BES01Y3
Balluff	BES01YJ
Pepperl+Fuchs	NJ 1.5-F-N
Bartec	07-2501-6230/63



Pour vanne à membrane type DIASTAR Limiteur de course min./max. /commande manuelle

DN 100 - 150 seulement limiteur de course max.

DN-DN (mm)	Ten/028 FC Code	EUR	Sixteen/025 FC Code	EUR	Ten/025 FO/DA Code	EUR	poids (kg)
-- 15	199 190 381	46,79	199 190 382	52,28	199 190 381	46,79	0,057
-- 20	199 190 382	52,28	199 190 382	52,28	199 190 382	52,28	0,068
-- 25	199 190 382	52,28	199 190 383	60,39	199 190 382	52,28	0,068
-- 32	199 190 383	60,39	199 190 384	70,37	199 190 383	60,39	0,120
-- 40	199 190 384	70,37	199 190 385	85,04	199 190 384	70,37	0,143
-- 50	199 190 384	70,37	199 190 385	85,04	199 190 384	70,37	0,143
65 - 80		sur demande	199 190 318	239,02	199 190 318	239,02	0,500
100 - 150		sur demande	199 190 319	239,02	199 190 319	239,02	0,500



pour Robinet à membrane type DIASTAR

Pièce d'adaptation pour :

- Cmbinaison avec indicateur électrique de position / Limiteur de course / Commande manuelle

Type	DN-DN (mm)	Série 028 - FC Code	EUR	SP	poids (kg)	Sixteen/025 FC Code	EUR	SP	poids (kg)
ER 52	-- 15	199 190 387	68,94	1	0,062	199 190 387	68,94	1	0,062
ER 52	-- 20	199 190 387	68,94	1	0,062	199 190 387	68,94	1	0,062
ER 52	-- 25	199 190 387	68,94	1	0,062	199 190 388	68,94	1	0,061
ER 52	-- 32	199 190 388	68,94	1	0,061	199 190 389	68,94	1	0,068
ER 52	-- 40	199 190 389	68,94	1	0,068	199 190 389	68,94	1	0,068
ER 52	-- 50	199 190 389	68,94	1	0,068	199 190 389	68,94	1	0,068
ER 53	65 - 150		sur demande			199 190 310	153,09	1	0,160

le tableau se poursuit à la page suivante

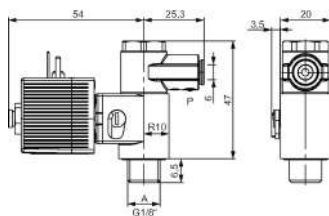
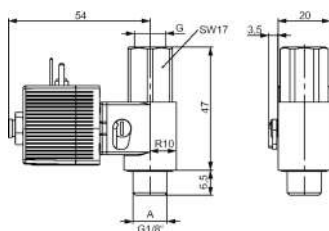
Ten/025 FO/DA Code	EUR	SP	poids (kg)
199 190 387	68,94	1	0,062
199 190 387	68,94	1	0,062
199 190 387	68,94	1	0,062
199 190 388	68,94	1	0,061
199 190 389	68,94	1	0,068
199 190 389	68,94	1	0,068
199 190 310	153,09	1	0,160

Vannes pilotes



Vanne pilote type PV 94 (montage direct) Vanne pilote 3/2 pour servomécanisme pneumatique S.E (Copy)

- For direct installation on single acting pneumatic actuators (FC/FO)
- Hollow screw
- Circuit function C: FC, closed in rest position
- Port A: G1/8 actuator connection
- Port P: compressed air
- Matériau en contact avec le fluide polyamide/laiton
- IP 65 with socket connector
- Incl. reducer G 1/4 - G 1/8



DN (mm)	PN (bar)	valeur kv ($\Delta p=1$ bar) (l/min)	Port P	Tension	Cable plug form	NBR Code	EUR	SP	poids (kg)
1,2	10	48	G 1/8	24 V DC	C	199 190 498	108,33	1	0,172
1,2	10	48	G 1/8	24 V, 50-60 Hz	C	199 190 499	108,33	1	0,175
1,2	10	48	G 1/8	110 V, 50-60 Hz	C	199 190 500	108,33	1	0,117
1,2	10	48	G 1/8	230 V, 50-60 Hz	C	199 190 501	108,33	1	0,117



Vanne pilote type MNL532 Vanne pilote 3/2-5/2-voies

Exécution:

- Exécution: avec raccordement NAMUR et 2 étranglers/silencieux

Principe de manoeuvre

- Vanne voies 3/2: en position de repos: entrée de pression 1 fermée, sortie 3 à l'échappement
- Vanne voies 5/2: en position de repos : entrée de pression 1 liée avec sortie 4, sortie 3 à l'échappement
- Matériel du corps : aluminium
- Connexion électrique : fiche de câble
- **pour servomécanismes pneumatiques**

Tension	Pouces (inch)	DN (mm)	NBR Code	EUR	SP	poids (kg)
230 V, AC	1/4	5	199 190 360	224,13	1	0,332
110 V, AC	1/4	5	199 190 359	148,01	1	0,343
48 V, AC	1/4	5	199 190 361	224,13	1	0,341
24 V, AC	1/4	5	199 190 358	224,13	1	0,339
24 V, DC	1/4	5	199 190 357	224,13	1	0,343



Plaque de raccordement NAMUR Pour vannes pilotes type 5470 et type MNL532 / DIASTAR DN15-50 / PA11 / 21 et PA30-55

DN (mm)	Pos	Série 028 - FC Code	EUR	SP	poids (kg)	Series PA30-55 Code	EUR	SP	poids (kg)
15	2	199 190 378	167,88	1	0,054	199 190 275	19,48	1	0,114
20	2	199 190 378	167,88	1	0,054	199 190 275	19,48	1	0,114
25	2	199 190 378	167,88	1	0,054	199 190 275	19,48	1	0,114
32	2	199 190 378	167,88	1	0,054	199 190 275	19,48	1	0,114
40	2	199 190 378	167,88	1	0,054	199 190 275	19,48	1	0,114
50	2	199 190 378	167,88	1	0,054	199 190 275	19,48	1	0,114

Ten/028 FC Code	EUR	SP	poids (kg)	Sixteen/025 FC Code	EUR	SP	poids (kg)
199 190 378	167,88	1	0,054	199 190 378	167,88	1	0,054
199 190 378	167,88	1	0,054	199 190 378	167,88	1	0,054
199 190 378	167,88	1	0,054	199 190 378	167,88	1	0,054
199 190 378	167,88	1	0,054	199 190 379	167,88	1	0,354
199 190 379	167,88	1	0,354	199 190 379	167,88	1	0,354
199 190 379	167,88	1	0,354	199 190 379	167,88	1	0,354

Ten/025 FO/DA Code	EUR	SP	poids (kg)
199 190 378	167,88	1	0,054
199 190 378	167,88	1	0,054
199 190 378	167,88	1	0,054
199 190 378	167,88	1	0,054
199 190 379	167,88	1	0,354
199 190 379	167,88	1	0,354



**Vanne pilote PV 2000 pour montage en batterie
Fonction 3/2 (alimentation 2 vannes S.E)**

Exécution:

- Commande manuelle verrouillable
- Pour vannes 3-2 et 5-2
- Contrôle électrique avec connecteur multiple buse de terrain

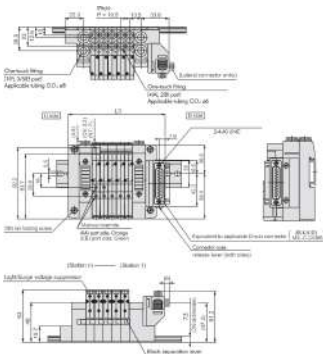
No	Tension	Code	EUR	SP	poids (kg)
1	24V/DC 100%	199 190 435	445,47	1	0,114



**Vanne pilote PV 2000 pour montage en batterie
Fonction 5/2 (alimentation pour 1 vanne A.D)**

- Pour vannes 3-2 et 5-2
- Contrôle électrique avec connecteur multiple buse de terrain

No	Tension	Code	EUR	SP	poids (kg)
2	24 V/DC 100%	199 190 436	299,62	1	0,105



**Vanne pilote PV 2000 pour montage en batterie
Module de raccordement avec connecteur D-Sub**

- Pour vannes 3-2 et 5-2
- Contrôle électrique avec connecteur multiple buse de terrain

No	Code	EUR	SP	poids (kg)
3	199 190 424	258,62	1	0,198



**Vanne pilote PV 2000 pour montage en batterie
Module final**

- Pour vannes 3-2 et 5-2
- Contrôle électrique avec connecteur multiple buse de terrain

No	Code	EUR	SP	poids (kg)
4	199 190 426	109,56	1	0,148



Vanne pilote PV 2000 pour montage en batterie
Module de raccordement AS-Interface

- Pour vannes 3-2 et 5-2
- Contrôle électrique avec connecteur multiple buse de terrain

No	Code	EUR	SP	poids (kg)
1	199 190 430	1.165,76	0	0,200



Vanne pilote PV 2000 pour montage en batterie
Module de raccordement AS-Interface

- Pour vannes 3-2 et 5-2
- Contrôle électrique avec connecteur multiple buse de terrain

No	Code	EUR	SP	poids (kg)
1	199 190 431	sur demande	0	0,200



Vanne pilote PV 2000 pour montage en batterie
Module de raccordement avec interface bus

- Pour vannes 3-2 et 5-2
- Contrôle électrique avec connecteur multiple buse de terrain

No	Code	EUR	SP	poids (kg)
2	199 190 425	223,87	1	0,156



Accessoires pour type PV 2000
Silencieux 8 mm

Code	EUR	SP	poids (kg)
199 190 427	30,01	0	0,005

Accessoires pour type PV 2000
Bouchon

d (mm)	Code	EUR	SP	poids (kg)
8	199 190 428	3,14	1	0,005
6	199 190 429	3,14	1	0,010

Accessoires pour type PV 2000
Connecteur D-Sub avec câble de raccordement

Longueur de câble (m)	Code	EUR	SP	poids (kg)
2	199 190 432	157,01	0	0,316
3	199 190 433	183,57	0	0,500
5	199 190 434	215,49	0	0,500

Régulateurs

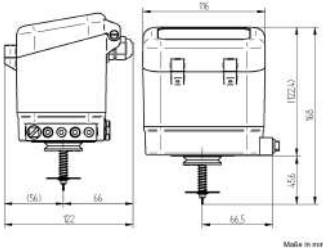


Positionneur digital électro-pneumatique
Sans signal de retour

- Pour fonction FC
- Pour fonction FO, seulement possible avec assemblage en usine
- Other versions and accessories on request

No	DSR 500-1 pour Diastar DN 15-50 FC Code	EUR	SP	poids (kg)	DSR 500-2 pour Diastar DN 65-150 FC Code	EUR	SP	poids (kg)
1	199 190 001	2.700,09	1	1,005	199 190 029	3.009,33	1	1,194

DSR 500-3 pour actionneur pneumatique rotatif Code	EUR	SP	poids (kg)
199 190 108	3.454,80	1	0,850



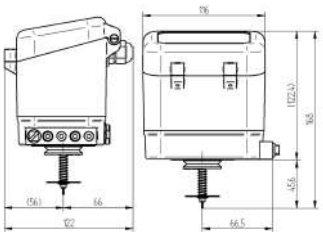
Made in mm

Positionneur digital électro-pneumatique
Avec signal de retour 4-20mA

- Pour fonction FC
- Pour fonction FO, seulement possible avec assemblage en usine
- Other versions and accessories on request

No	DSR 500-1 pour Diastar DN 15-50 FC Code	EUR	SP	poids (kg)	DSR 500-2 pour Diastar DN 65-150 FC Code	EUR	SP	poids (kg)
1	199 190 575	3.704,94	1	0,500	199 190 576	4.022,38	1	0,500

DSR 500-3 pour actionneur pneumatique rotatif Code	EUR	SP	poids (kg)	Feedback module 4-20mA Code	EUR	SP	poids (kg)
199 190 577	4.473,59	1	0,500	199 190 109	947,83	1	0,035



Made in mm



Accessoire pour positionneur digital électro-pneumatique
Pièce de montage pour type DSR 100 sans indicateur optique de position pour Diastar DN 15-50

2 - with optical position indicator
 3 - without optical position indicator

No	DIASTAR Ten FC/FO	DIASTAR TenPlus/ Sixteen FC	Code	EUR	SP	poids (kg)
2	DN20/25	DN15/20	199 190 417	191,33		0,186
2	DN32/40/50	DN25/32/40/50	199 190 418	191,33		0,200
3	DN20/25	DN15/20	199 190 414	97,27		0,101
3	DN32/40/50	DN25/32/40/50	199 190 415	97,27		0,134



Accessoire pour positionneur digital électro-pneumatique
Kit de montage pour DSR 500-2
pour Diastar DN 65-150

Nos des pièces	avec indicateur optique de position Code	EUR	SP	poids (kg)
2	199 190 419	244,52	0	0,215



pour servomécanismes pneumatiques type PA 11 - PA 90
Console supérieur de raccordement

No	Code	EUR	SP	poids (kg)
3	199 190 281	55,88	1	0,240



Régulateur industriel type PE70
Pour régulation en continu

Exécution:

- 1 entrée pour capteur
- contrôle en 3 points
- contrôle continu
- dimension: 128/48/96

Type	Tension	Code	EUR	SP	poids (kg)
PE70-3	90..250 V ~	199 192 162	sur demande	1	0,213
PE70-4	24 V ~/ 18..30 V=	199 192 163	sur demande	1	0,218



Régulateur industriel type PE70
Pour fonction mélange et régulation en continu

Exécution:

- 2 entrées pour capteurs
- contrôle en 3 points
- Mélange
- contrôle continu

Type	Tension	Code	EUR	SP	poids (kg)	Longueur (mm)	Width (mm)	Height (mm)
PE70-1	90..250 V ~	199 192 160	sur demande	1	0,287	128	48	96
PE70-2	24 V ~ / 18..30 V=	199 192 161	sur demande	1	0,426	128	48	96

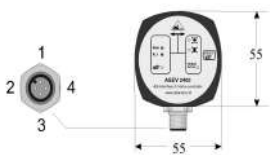
AS-Interface



AS-Interface type ASEV 2400
Pour servomécanismes électriques rotatifs

- Sans accessoires

Code	EUR	SP	poids (kg)
199 190 562	876,27	1	0,159

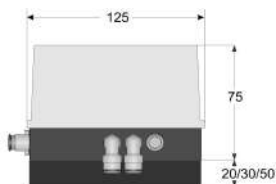


AS-Interface Set Type ASVC 2300
Pour servomécanismes pneumatiques rotatifs

- Pilot valve integrated



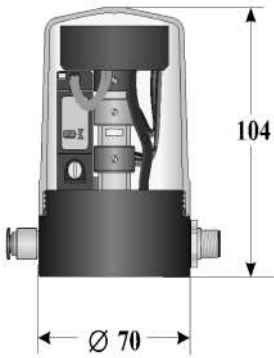
Servo-moteur	Code	EUR	SP	poids (kg)
PA 11/21 (FC/FO); PA 30-40 (FC/FO)	199 190 560	1.260,33	1	0,807
> PA 40 (FC/FO)	199 190 565	1.180,32	1	0,827
PA 11/21 (DA); PA 30-50 (DA)	199 190 566	1.260,33	1	0,825
> PA 50 (DA)	199 190 567	1.172,45	1	0,861



**AS-Interface type Topmatic pour Diastar DN 15-150
Série 028-FC**

- Sans accessoires

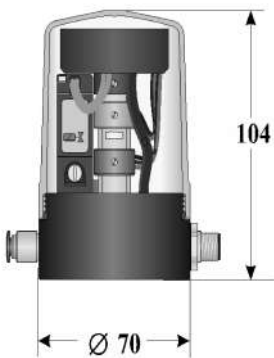
DN-DN (mm)	Code	EUR	SP	poids (kg)
15 - 25	199 190 456	2.173,57	1	0,434
32 - 50	199 190 457	2.110,31	1	0,348



**AS-Interface type Topmatic pour Diastar DN 15-150
Série 025-FC/FO**

- Sans accessoires

DN-DN (mm)	Code	EUR	SP	poids (kg)
15 - 20	199 190 456	2.173,57	1	0,434
25 - 32	199 190 467	2.110,31	1	0,435
40 - 50	199 190 468	2.110,31	1	0,437

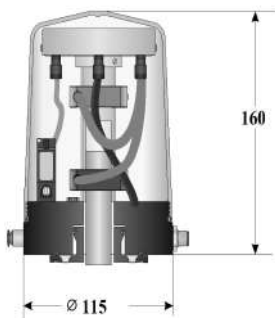




**AS-Interface type Topmatic pour Diastar DN 15-150
Série 025-FC/FO**

- Sans accessoires

DN-DN (mm)	Code	EUR	SP	poids (kg)
65 - 150	199 190 458	2.195,60	1	0,931



**AS-Interface type ASIM 2010
Pour servomécanismes électriques rotatifs**

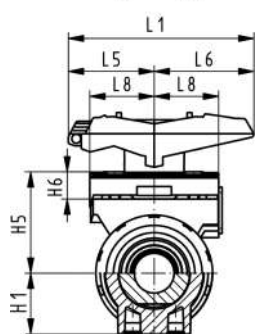
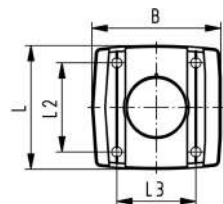
- Sans accessoires

Code	EUR	SP	poids (kg)
199 190 568	669,11	0	0,069

Modules multifonctions avec indicateurs de position



DN10/15 - 50



Modules multi-fonction (I02) PP-GF Module vide

Exécution:

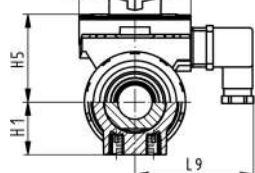
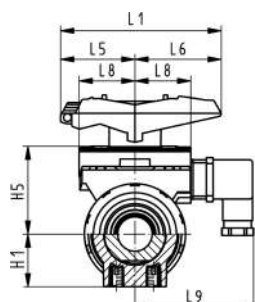
- Accessoire pour robinet à bille type 546
- élément intermédiaire pour servomécanisme
- Pour les utilisations avec la poignée, le module doit être commandé séparément.
-
- Le module multifonctionnel d75 - d110 a une connection F07 selon EN ISO 5211.

d-d (mm)	Pouces (inch)	DN-DN (mm)	Code	EUR	SP	poids (kg)
16 - 20	3/8 - 1/2	10 - 15	167 482 680	11,33	1	0,069
25 - 32	3/4 - 1	20 - 25	167 482 681	11,33	1	0,149
40 - 50	1 1/4 - 1 1/2	32 - 40	167 482 682	19,97	1	0,168
63	2	50	167 482 683	22,73	1	0,209
75 - 90	2 1/2 - 3	65 - 80	167 482 684	62,41	1	0,379
110	4	100	167 482 685	79,30	1	0,607

d-d (mm)	B (mm)	H1 (mm)	H5 (mm)	H6 (mm)	L (mm)	L1 (mm)	L2 (mm)	L3 (mm)	L5 (mm)	L6 (mm)	L8 (mm)
16 - 20	67	27	50	17	72	87	54	40	42	45	34
25 - 32	75	30	53	16	72	108	52	46	50	58	38
40 - 50	81	44	72	16	80	140	60	50	66	75	41
63	91	64	94	19	93	165	68	65	78	87	46
75 - 90	90	85	157	23	85	270			64	206	
110	106	123	175	23	97	320			64	256	



DN10/15 - 50



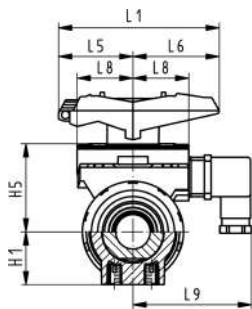
Modules multi-fonction (I03) PP-GF avec contacts de fins de course, Ag, Ni

Exécution:

- Accessoire pour robinet à bille type 546
- élément intermédiaire pour servomécanisme
- Pour les utilisations avec la poignée, le module doit être commandé séparément.
- avec connecteur 3P+E inclus / type de protection: IP65
-

d-d (mm)	DN-DN (mm)	Pouces (inch)	Code	EUR	SP	poids (kg)
16 - 20	10 - 15	3/8 - 1/2	167 482 626	141,13	1	0,104
25 - 32	20 - 25	3/4 - 1	167 482 627	151,40	1	0,118
40 - 50	32 - 40	1 1/4 - 1 1/2	167 482 628	185,82	1	0,140
-- 63	-- 50	2	167 482 629	196,14	1	0,257
75 - 90	65 - 80	2 1/2 - 3	167 482 630	214,35	1	0,478
-- 110	-- 100	4	167 482 631	244,72	1	0,480

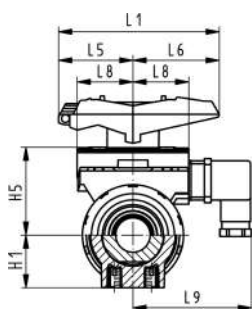
le tableau se poursuit à la page suivante



d-d (mm)	H1 (mm)	H5 (mm)	L1 (mm)	L5 (mm)	L6 (mm)	L8 (mm)	L9 (mm)
16 - 20	27	50	87	42	45	34	73
25 - 32	30	53	108	50	58	38	77
40 - 50	44	72	140	66	75	41	80
-- 63	64	94	165	78	87	46	85
75 - 90	85	157	270	64	206		
-- 110	123	175	320	64	256		



DN10/15 - 50



Modules multi-fonction (I04) PP-GF avec contacts de fins de course, Au

Exécution:

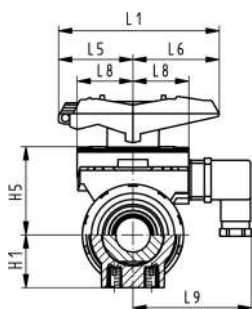
- Accessoire pour robinet à bille type 546
- élément intermédiaire pour servomécanisme
- Pour les utilisations avec la poignée, le module doit être commandé séparément.
- avec connecteur 3P+E inclus / type de protection: IP65

DN-DN (mm)	d-d (mm)	Pouces (inch)	Code	EUR	SP	poids (kg)
10 - 15	16 - 20	3/8 - 1/2	167 482 635	141,13	1	0,103
20 - 25	25 - 32	3/4 - 1	167 482 636	151,40	1	0,120
32 - 40	40 - 50	1 1/4 - 1 1/2	167 482 637	185,82	1	0,138
-- 50	-- 63	2	167 482 638	196,14	1	0,175
65 - 80	75 - 90	2 1/2 - 3	167 482 639	214,35	1	0,460
-- 100	-- 110	4	167 482 640	244,72	1	0,480

H1 (mm)	H5 (mm)	L1 (mm)	L5 (mm)	L6 (mm)	L8 (mm)	L9 (mm)
27	50	87	42	45	34	73
30	53	108	50	58	38	77
44	72	140	66	75	41	80
64	94	165	78	87	46	85
85	157	270	64	206		
123	175	320	64	256		



DN10/15 - 50



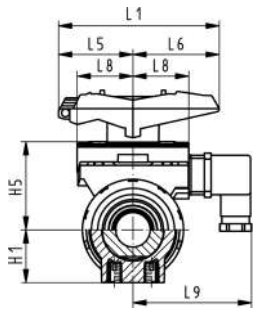
Modules multi-fonction (I05) PP-GF avec contacts de fins de course inductifs, Namur

Exécution:

- Accessoire pour robinet à bille type 546
- élément intermédiaire pour servomécanisme
- Pour les utilisations avec la poignée, le module doit être commandé séparément.
- avec connecteur 3P+E inclus / type de protection: IP65

Pouces (inch)	DN-DN (mm)	d-d (mm)	Code	EUR	SP	poids (kg)
3/8 - 1/2	10 - 15	16 - 20	167 482 671	764,06	1	0,097
3/4 - 1	20 - 25	25 - 32	167 482 672	774,42	1	0,107
1 1/4 - 1 1/2	32 - 40	40 - 50	167 482 673	808,82	1	0,135
2	-- 50	-- 63	167 482 674	819,13	1	0,257
2 1/2 - 3	65 - 80	75 - 90	167 482 675	827,78	1	0,460
4	-- 100	-- 110	167 482 676	823,30	1	0,480

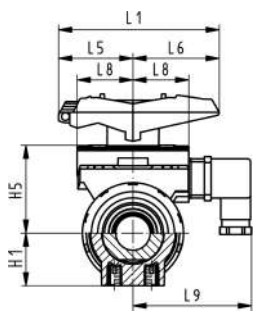
le tableau se poursuit à la page suivante



H1	H5	L1	L5	L6	L8	L9
(mm)	(mm)	(mm)	(mm)	(mm)	(mm)	(mm)
27	50	87	42	45	34	73
30	53	108	50	58	38	77
44	72	140	66	75	41	80
64	94	165	78	87	46	85
85	157	270	64	206		
123	175	320	64	256		



DN10/15 - 50



Modules multi-fonction (I06) PP-GF avec contacts de fins de course inductifs, PNP

Exécution:

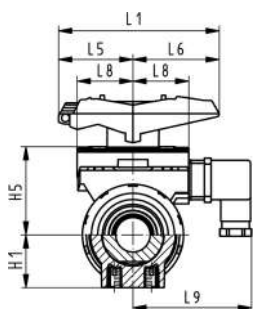
- Accessoire pour robinet à bille type 546
- élément intermédiaire pour servomécanisme
- Pour les utilisations avec la poignée, le module doit être commandé séparément.
- avec connecteur 3P+E inclus / type de protection: IP65

Pouces	DN-DN	d-d	Code	EUR	SP	poids
(inch)	(mm)	(mm)				(kg)
3/8 - 1/2	10 - 15	16 - 20	167 482 662	427,76	1	0,182
3/4 - 1	20 - 25	25 - 32	167 482 663	509,38	1	0,197
1 1/4 - 1 1/2	32 - 40	40 - 50	167 482 664	547,26	1	0,215
2	-- 50	-- 63	167 482 665	554,07	1	0,175
2 1/2 - 3	65 - 80	75 - 90	167 482 666	557,56	1	0,460
4	-- 100	-- 110	167 482 667	568,43	1	0,480

H1	H5	L1	L5	L6	L8	L9
(mm)	(mm)	(mm)	(mm)	(mm)	(mm)	(mm)
27	50	87	42	45	34	73
30	53	108	50	58	38	77
44	72	140	66	75	41	80
64	94	165	78	87	46	85
85	157	270	64	206		
123	175	320	64	256		



DN10/15 - 50



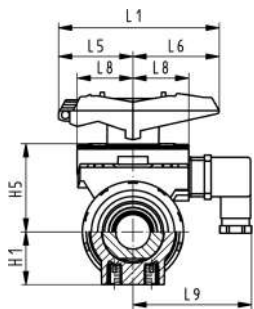
Modules multi-fonction (I07) PP-GF avec contacts de fins de course inductifs, NPN

Exécution:

- Accessoire pour robinet à bille type 546
- élément intermédiaire pour servomécanisme
- Pour les utilisations avec la poignée, le module doit être commandé séparément.
- avec connecteur 3P+E inclus / type de protection: IP65

Pouces	DN-DN	d-d	Code	EUR	SP	poids
(inch)	(mm)	(mm)				(kg)
3/8 - 1/2	10 - 15	16 - 20	167 482 653	499,07	1	0,110
3/4 - 1	20 - 25	25 - 32	167 482 654	509,38	1	0,120
1 1/4 - 1 1/2	32 - 40	40 - 50	167 482 655	547,26	1	0,135
2	-- 50	-- 63	167 482 656	554,15	1	0,175
2 1/2 - 3	65 - 80	75 - 90	167 482 657	534,46	1	0,460
4	-- 100	-- 110	167 482 658	552,63	1	0,480

le tableau se poursuit à la page suivante



H1 (mm)	H5 (mm)	L1 (mm)	L5 (mm)	L6 (mm)	L8 (mm)	L9 (mm)
27	50	87	42	45	34	73
30	53	108	50	58	38	77
44	72	140	66	75	41	80
64	94	165	78	87	46	85
85	157	270	64	206		
123	175	320	64	256		



Avec limit switches Ag Ni ou AU

Exécution:

- Pas d'augmentation du hauteur
- Installation simple
- Accessoire vanne à membrane manuel 514 - 519
- Auto ajustement mecanique
- avec connecteur 3P+E inclus / type de protection: IP65

Size	d-d (mm)	DN-DN (mm)	Ag Ni Code	EUR	SP	poids (kg)	AU Code	EUR	SP	poids (kg)
1	10 - 25	10 - 20	198 151 335	200,52	1	0,095	198 151 336	221,56	1	0,120
2	32 - 40	25 - 32	198 151 337	229,15	1	0,101	198 151 338	252,05	1	0,101
3	50 - 63	40 - 50	198 151 339	257,84	1	0,154	198 151 340	283,60	1	0,120



Indicateurs de position électrique intégré mécanique AU

DN-DN (mm)	Dimensions (mm)	Code	EUR	SP	poids (kg)
50 - 80	1	161 486 858	278,84	1	0,072
100 - 125	2	161 486 304	325,23	1	0,055
150 - 200	3	161 486 009	260,21	1	0,063



Indicateurs de position électrique intégré mécanique AG NI

DN-DN (mm)	Size	Code	EUR	SP	poids (kg)
50 - 80	1	161 486 859	260,21	1	0,063
100 - 125	2	161 486 305	325,23	1	0,068
150 - 200	3	161 486 010	260,21	1	0,063



Indicateurs de position électrique intégré Namur électrique

DN-DN (mm)	Size	Code	EUR	SP	poids (kg)
50 - 80	1	161 486 855	749,54	1	0,050
100 - 125	2	161 486 301	749,54	1	0,050
150 - 200	3	161 486 006	642,48	1	0,050



Indicateurs de position électrique intégré PNP électrique

DN-DN (mm)	Dimensions (mm)	Code	EUR	SP	poids (kg)
50 - 80	1	161 486 856	727,90	1	0,056
100 - 125	2	161 486 302	727,89	1	0,056
150 - 200	3	161 486 007	676,62	1	0,056



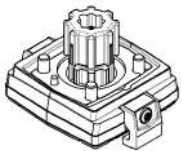
Indicateurs de position électrique intégré NPN électrique

DN-DN (mm)	Dimensions (mm)	Code	EUR	SP	poids (kg)
50 - 80	1	161 486 857	617,99	1	0,056
100 - 125	2	161 486 303	618,59	1	0,056
150 - 200	3	161 486 008	518,13	1	0,056

Pièces d'assemblage pour vannes à bille

Elément intermédiaire pour type 104

DN-DN (mm)	Code	EUR	SP	poids (kg)	GP
10 - 15	198 804 240	75,39	1	0,110	0
20 - 25	198 804 241	77,10	1	0,130	0
32 - 40	198 804 242	80,75	1	0,150	0
50	198 804 243	80,53	1	0,150	0



Plaque d'adaptation avec accouplement Pour servomécanisme électrique type EA11/EA21 Pneumatique type PA11/PA21 au type 546

d-d (mm)	DN-DN (mm)	Pouces (inch)	Code	EUR	SP	poids (kg)
16 - 20	10 - 15	3/8 - 1/2	198 150 556	26,49	1	0,128
25 - 32	20 - 25	3/4 - 1	198 150 557	26,49	1	0,136
40 - 50	32 - 40	1 1/4 - 1 1/2	198 150 558	26,49	1	0,120
-- 63	-- 50	2	198 150 559	26,49	1	0,140



Element intermédiaire pour type 567/568/140/240 Pneumatique type 240

Exécution:

- Elément intermédiaire pour l'assemblage des servomécanismes pneumatiques PA30-70 sur les vannes papillon type 567/568

d (mm)	DN (mm)	Servo-moteur	Code	EUR	poids (kg)
63	50	PA30 FC/FO	198 000 595	69,00	0,309
63	50	PA35 DA	198 000 595	69,00	0,309
75	65	PA30 FC/FO	198 000 595	69,00	0,309
75	65	PA35 DA	198 000 595	69,00	0,309
90	80	PA40 DA	198 000 595	69,00	0,309
		PA35 FC/FO	198 000 596	84,92	0,324
110	100	PA40 FC/FO	198 000 600	33,10	0,100
110	100	PA45 DA	198 000 600	33,10	0,100

le tableau se poursuit à la page suivante

d (mm)	DN (mm)	Servo-moteur	Code	EUR	poids (kg)
140	125	PA45 DA	198 000 600	33,10	0,100
140	125	PA45 FC/FO	198 000 597	93,42	0,101
160	150	PA55 DA	198 000 600	33,10	0,100
160	150	PA50 FC	198 000 599	sur demande	0,100
225	200	PA55 FC/FO	198 000 598	84,95	0,111
225	200	PA55 DA	198 000 600	33,10	0,100
280 - 315	250 - 300	PA65/70 DA/FC/FO	198 000 945	sur demande	0,300
280 - 315	250 - 300	PA65/70 DA	198 000 944	sur demande	0,300



**Pièce intermédiaire
(vis/pièce d'écartement/douille de réduction)
Pour servomécanisme EA31
Pour type 546**

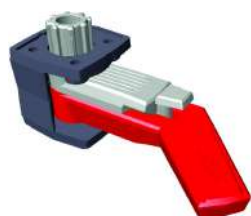
d-d (mm)	DN-DN (mm)	Code	EUR	poids (kg)
75 - 90	65 - 80	198 000 601	68,92	0,102
-- 110	-- 100	198 000 602	73,69	0,111

Inserts de montage

Exécution:

- * 1 sachet de 10 pièces
- Matière A2
- Pour montage à posteriori de fixation pour robinet à bille type 546

d-d (mm)	Code	EUR	SP	poids (kg)	A (mm)	E (mm)	L (mm)
* 16 - 32	161 486 538	sur demande	1	0,020	6	10	12
* 40 - 90	161 486 539	sur demande	1	0,020	8	12	15
* -- 110	161 486 540	sur demande	1	0,020			



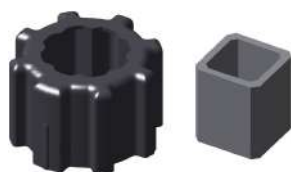
Pièce intermédiaire pour type 107 - 130 / 230 avec commande manuelle

Pouces (inch)	DN-DN (mm)	Code	EUR	SP	poids (kg)
3/8 - 1	10 - 25	198 000 500	255,07	1	0,250
1 1/4 - 2	32 - 50	198 000 501	255,07	1	0,275



**Set d'adaptation pour PA11
F04 (WS11) par EN ISO 5211**

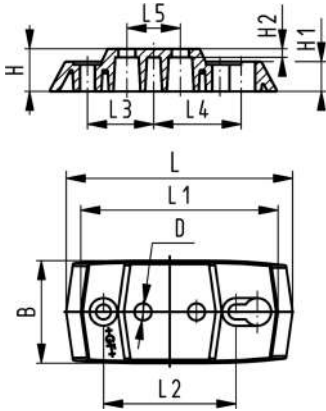
Code	EUR	SP	poids (kg)
198 000 586	28,17	1	0,006



**Set d'adaptation pour PA21 EA11 EA21
F05 (WS11/14) par EN ISO 5211**

Code	EUR	SP	poids (kg)
198 000 587	31,17	1	0,018

Cales de montage

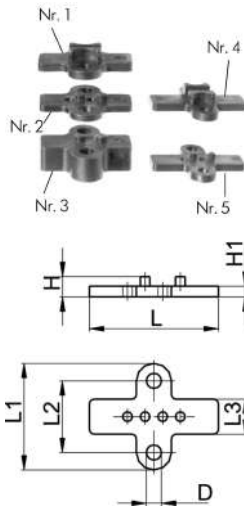


Plaque de montage 546 Pro et 543 PP-GF (L02)

- 2 vis de montage incluses

d-d (mm)	Pouces (inch)	DN-DN (mm)	Code	EUR	SP	poids (kg)
16 - 32	3/8 - 1	10 - 25	167 484 110	8,89	1	0,054
40 - 63	1 1/4 - 2	32 - 50	167 484 111	11,53	1	0,066

d-d (mm)	Pouces (inch)	B (mm)	D (mm)	H (mm)	H1 (mm)	H2 (mm)	L (mm)	L1 (mm)	L2 (mm)	L3 (mm)	L4 (mm)	L5 (mm)
16 - 32	3/8 - 1	48	8	20	14	4	106	92	62	31	41	25
40 - 63	1 1/4 - 2	54	9	20	14	4	149	134	104	52	62	45

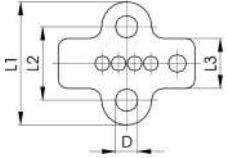
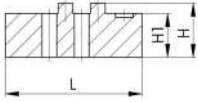


Cales de montage, PP

- For Diaphragm Valves of 5-series and 3-series

d-d (mm)	Pouces (inch)	DN-DN (mm)	Plaque No.	Code	EUR	SP	poids (kg)
20 - 32	1/2 - 1	15 - 25	1	167 480 422	6,11	1	0,005
20 - 32	1/2 - 1	15 - 25	2	167 480 423	6,16	0	0,004
20 - 32	1/2 - 1	15 - 25	3	167 480 424	6,16	1	0,012
40 - 63	1 1/4 - 2	32 - 50	4	167 480 425	6,11	1	0,018
40 - 63	1 1/4 - 2	32 - 50	5	167 480 426	6,11	1	0,008

d-d (mm)	Pouces (inch)	D (mm)	H (mm)	H1 (mm)	L (mm)	L1 (mm)	L2 (mm)	L3 (mm)
20 - 32	1/2 - 1	8	11	5	47	42	25	17
20 - 32	1/2 - 1	8	7	4	47	42	25	17
20 - 32	1/2 - 1	8	17	14	47	42	25	17
40 - 63	1 1/4 - 2	10	17	7	80	67	45	22
40 - 63	1 1/4 - 2	10	13	7	80	67	45	22



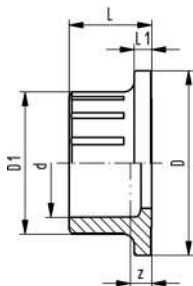
Cales de montage, PP

- pour vannes à membrane, convient pour colliers-clips type 061 avec une plaque d'espacement type 061
- pour robinet à bille à 3 voies type 343, convient pour colliers-clips type 061 avec une plaque d'espacement type 061
- **pour les dimensions DN 10-15, les deux cales de montage mentionnées (N° 2+6) sont à commander séparément et sont à mettre l'une dans l'autre lors du montage.**

DN-DN (mm)	Pouces (inch)	d-d (mm)	Plaque No.	Code	EUR	SP	poids (kg)
15 - 25	1/2 - 1	20 - 32	2	167 480 423	6,16	0	0,004
20 - 25	3/4-1	25 - 32	6	167 482 238	sur demande		0,013

D (mm)	H (mm)	H1 (mm)	L (mm)	L1 (mm)	L2 (mm)	L3 (mm)
8	7	4	47	42	25	17
8	15	15	47	42	25	17

Pièces de rechange

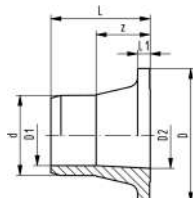


Pièces folles 546 PP-H (G30) avec emboîture pour polyfusion, métrique

Exécution:

- Matériel : Polypropylène (PP-H)

d (mm)	PN (bar)	Code	EUR	SP	poids (kg)	D (mm)	D1 (mm)	L (mm)	L1 (mm)	z (mm)
16	10	167 482 900	4,16		0,006	38	23	19	4	5
20	10	167 482 901	5,56	1	0,007	38	27	20	4	5
25	10	167 482 902	6,23	1	0,011	44	33	22	5	6
32	10	167 482 903	6,96	1	0,017	53	41	24	5	6
40	10	167 482 904	9,69	1	0,025	65	51	26	5	7
50	10	167 482 905	10,76		0,040	77	62	29	6	8
63	10	167 482 906	16,63		0,070	99	77	34	7	6
75	10	167 482 907	23,90	1	0,168	125	92	49	9	20
90	10	167 482 908	35,44	1	0,272	150	110	57	10	24
110	10	167 482 909	42,68	1	0,467	180	134	69	11	30

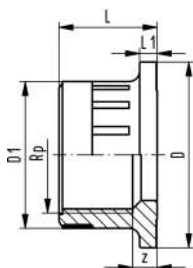


Pièces folles 546 PP-H (G32) avec bout male pour polyfusion dans l' emboîture, métrique

Exécution:

- Matériel : Polypropylène (PP-H)

d (mm)	PN (bar)	Code	EUR	SP	poids (kg)	D (mm)	D1 (mm)	D2 (mm)	L (mm)	L1 (mm)	L2 (mm)	z (mm)
16	10	167 482 922	10,76		0,007	38	10	16	27	4	13	14
20	10	167 482 923	8,34		0,009	38	14	16	32	4	14	18
25	10	167 482 924	9,69		0,013	44	19	20	37	5	16	21
32	10	167 482 925	11,81		0,020	53	24	26	40	5	18	22
40	10	167 482 926	14,58		0,032	65	31	33	43	5	20	23
50	10	167 482 927	16,63		0,055	77	39	41	51	6	23	28
63	10	167 482 928	21,51		0,103	99	49	51	60	7	27	33
75	10	167 482 929	48,39	1	0,195	125	58	65	72	9	48	24
90	10	167 482 930	60,48	1	0,307	150	70	90	78	10	48	29
110	10	167 482 931	sur demande	1	0,495	180	86	100	86	11	54	32



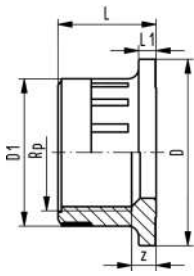
Pièces folles 546 PP-H (G33) avec emboîture taraudée, Rp renforcée

Exécution:

- Matériel : Polypropylène (PP-H)
- Connexion à des fils de plastique ou métal
- Anneau de renforcement inoxydable (A2)
- Ne pas utiliser de pâte d'étanchéité nuisible au PP

PN (bar)	Rp (inch)	Code	EUR	poids (kg)	D (mm)	D1 (mm)	L (mm)	L1 (mm)	z (mm)
16	3/8	167 482 911	21,51	0,013	38	24	20	4	7
16	1/2	167 482 912	23,57	0,009	38	28	21	4	6
16	3/4	167 482 913	26,02	0,016	44	34	23	5	7

le tableau se poursuit à la page suivante



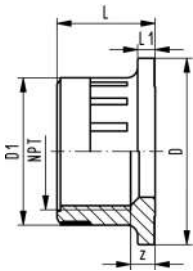
PN (bar)	Rp (inch)	Code	EUR	poids (kg)	D (mm)	D1 (mm)	L (mm)	L1 (mm)	z (mm)
16	1	167 482 914	31,20	0,024	53	42	28	5	7
16	1 ¼	167 482 915	39,50	0,037	65	52	31	5	7
16	1 ½	167 482 916	44,73	0,052	77	63	34	6	9
16	2	167 482 917	55,15	0,118	99	78	41	7	10



Pièces folles 546 PP-H (G34) avec emboîture taraudée, NPT renforcée

Exécution:

- Matériel : Polypropylène (PP-H)
- Connexion à des fils de plastique ou métal
- Anneau de renforcement inoxydable (A2)
- Ne pas utiliser de pâte d'étanchéité nuisible au PP



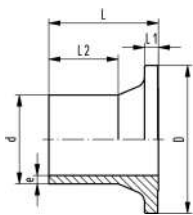
NPT (inch)	PN (bar)	Code	EUR	poids (kg)	D (mm)	D1 (mm)	L (mm)	L1 (mm)	z (mm)
¾	16	167 482 966	15,83	0,008	38	26	20	4	7
½	16	167 482 967	17,36	0,012	38	33	21	4	4
¾	16	167 482 968	19,16	0,016	44	39	23	5	5
1	16	167 482 969	22,96	0,027	53	47	28	5	6
1 ¼	16	167 482 970	29,12	0,037	65	57	31	5	7
1 ½	16	167 482 971	32,99	0,052	77	65	34	6	11
2	16	167 482 972	40,59	0,091	99	77	41	7	17



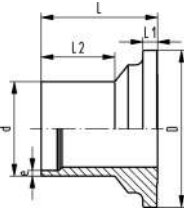
Pièces folles 546 PP-H (G35) avec bout mâle pour soudage bout à bout SDR11, métrique

Exécution:

- Matériel : Polypropylène (PP-H)



d (mm)	PN (bar)	MDS	Code	EUR	SP	poids (kg)	L2 (mm)	e (mm)	L1 (mm)	D (mm)	L (mm)
20	10	IR	167 482 945	8,34		0,007	25	1,9	4	38	37
25	10	IR	167 482 946	9,69		0,011	25	2,3	5	44	39
32	10	IR	167 482 947	11,81		0,020	25	2,9	5	53	40
40	10	IR	167 482 948	14,58		0,041	25	3,7	5	65	43
50	10	IR	167 482 949	16,63		0,045	25	4,6	6	77	51
63	10	IR	167 482 950	21,51		0,099	28	5,8	7	99	60
75	10	IR	167 482 951	37,62	1	0,193	41	6,8	9	125	65
90	10	IR	167 482 952	90,15	1	0,270	33	8,2	10	150	62
110	10	IR	167 482 953	72,59	1	0,421	37	10,0	11	180	69

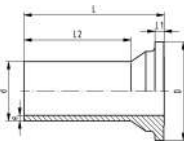


**Pièces folles 546 PP-H (G36)
avec bout mâle pour soudage bout à bout SDR17,6 métrique**

Exécution:

- Matériel : Polypropylène (PP-H)

PN (bar)	d (mm)	MDS	Code	EUR	SP	poids (kg)	L1 (mm)	L (mm)	D (mm)	L2 (mm)	e (mm)
6	40	IR	167 482 937	14,58		0,032	5	43	65	25	2,3
6	50	IR	167 482 938	16,63		0,050	6	51	77	25	2,9
6	63	IR	167 482 939	21,51		0,099	7	60	99	28	3,6
6	75	IR	167 482 940	sur demande	1	0,189	9	65	125	41	4,3
6	90	IR	167 482 941	46,21	1	0,265	10	62	150	33	5,1
6	110	IR	167 482 942	63,98	1	0,418	11	69	180	37	6,3

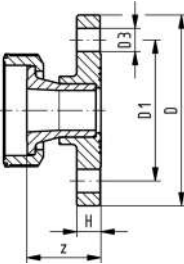


**Pièces folles 546 PP-H (G37)
avec bout mâle long SDR11, métrique**

Exécution:

- Matériel : Polypropylène (PP-H)

d (mm)	PN (bar)	Code	EUR	SP	poids (kg)	e (mm)	L1 (mm)	D (mm)	L (mm)	L2 (mm)
20	10	167 482 956	13,88	1	0,012	2,3	4	38	69	53
25	10	167 482 957	18,05	1	0,020	2,3	5	44	76	58
32	10	167 482 958	20,78	1	0,029	2,9	5	53	76	58
40	10	167 482 959	23,57	1	0,048	3,7	5	65	82	61
50	10	167 482 960	28,41	1	0,082	4,6	6	77	91	63
63	10	167 482 961	31,86	1	0,154	5,8	7	99	110	77



**Pièces folles 546 PP-H (G63)
avec brides fixes striées, PP-H métrique**

Exécution:

- Matériel : Polypropylène (PP-H)
- Dimensions de raccordement : ISO 7005 PN10, EN 1092 PN10, DIN 2501 PN10
- Surface d'étanchéité combinée: plate et striée

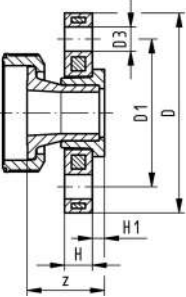
d (mm)	DN (mm)	PN (bar)	Code	EUR	poids (kg)	D (mm)	D1 (mm)	D3 (mm)	H (mm)	z (mm)
20	15	10	167 484 160	52,43	0,090	94	65	14	12	37
25	20	10	167 484 161	54,82	0,115	103	75	14	13	42
32	25	10	167 484 162	63,53	0,170	115	85	14	14	45
40	32	10	167 484 163	82,23	0,275	138	100	18	15	48
50	40	10	167 484 164	90,21	0,355	148	110	18	16	56
63	50	10	167 484 165	130,46	0,159	163	125	18	18	65



PROGEF Standard
Pièce folle 546 (G72)
 avec brides tournantes PP-St métrique

Exécution:

- Matériel : Polypropylène (PP-H)
- Longueur selon EN 558
- Dimension ISO 7005, EN 1092, BS 4504, DIN 2501



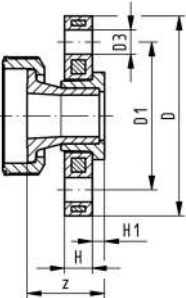
DN (mm)	PN (bar)	d (mm)	Code	EUR	SP	poids (kg)	H1 (mm)	D1 (mm)	H (mm)	z (mm)	D (mm)	D3 (mm)
65	10	75	167 484 418	149,75	0	1,834	16	145	18	77	185	18
80	10	90	167 484 419	192,02	0	2,592	17	160	20	85	200	18
100	10	110	167 484 420	237,68	0	3,272	18	180	20	93	220	18



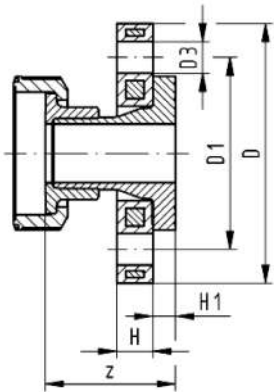
Pièces folles 546 PP-H (G73)
 élément de montage avec bride tournante, PP-St pouces ANSI

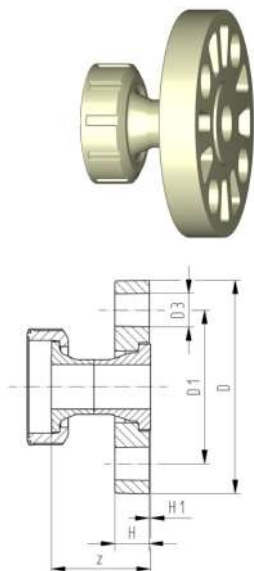
Exécution:

- Matériel : Polypropylène (PP-H)
- longueur DN15-50 PAS selon EN 558-1
- longueur DN65-100 selon EN 558-1
- Dimensions de raccordement : ISO 7005 PN10, EN 1092 PN10, DIN 2501 PN10



Pouces (inch)	DN (mm)	PN (bar)	Code	EUR	SP	poids (kg)	D (mm)	D1 (mm)	D3 (mm)	H (mm)	H1 (mm)	z (mm)
½	15	10	167 484 065	56,91		0,224	95	60	16	12	7	54
¾	20	10	167 484 066	sur demande	1	0,307	105	70	16	12	9	55
1	25	10	167 484 067	sur demande	1	0,506	115	79	16	16	10	58
1 ¼	32	10	167 484 068	sur demande	1	0,813	140	89	16	16	11	60
1 ½	40	10	167 484 069	sur demande		1,160	150	98	19	18	12	66
2	50	10	167 484 070	107,51		1,290	165	121	19	18	14	68
2 ½	65	10	167 484 071	sur demande	0	2,161	185	140	19	18	16	77
3	80	10	167 484 072	sur demande		2,818	200	152	19	20	17	85
4	100	10	167 484 073	sur demande	0	3,741	229	190	19	20	18	93





Collet 546 PP-H (G77)

Jeu d'assemblage avec brides fixes PP, JIS

Exécution:

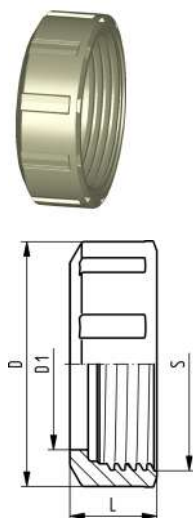
- Matériel : Polypropylène (PP-H)
- Longueur selon EN 558
- Dimensions de raccordement: JIS B 2220, 10K

DN (mm)	Pouces (inch)	Code	EUR	SP	poids (kg)	D (mm)	z (mm)	H (mm)	D1 (mm)	H1 (mm)	D3 (mm)
15	½	167 484 019	37,16		0,114	95	44	16	70	1	15
20	¾	167 484 020	38,80		0,141	100	53	18	75	1	15
25	1	167 484 021	45,00		0,231	125	58	20	90	1	19
32	1 ¼	167 484 022	58,12		0,306	135	53	21	100	1	19
40	1 ½	167 484 023	63,81		0,358	140	62	21	105	1	19
50	2	167 484 024	90,61		0,533	155	67	21	120	1	19
65	2 ½	167 484 481	sur demande	0	1,211	175	77	29	140	1	19
80	3	167 484 482	sur demande	0	1,688	185	85	30	150	1	19
100	4	167 484 483	289,38	0	2,471	210	93	34	175	1	19

Ecrous d'union 546 PP-H

Exécution:

- Matériel : Polypropylène (PP-H)



d (mm)	DN (mm)	Code	EUR	SP	poids (kg)	D (mm)	D1 (mm)	L (mm)	S (mm)
16 - 20	10 - 15	167 482 712	7,88	1	0,012	50	34	19	42
25	20	167 482 713	8,72	1	0,018	58	39	20	48
32	25	167 482 714	11,09	1	0,030	68	47	24	58
40	32	167 482 715	14,62	1	0,052	84	57	27	71
50	40	167 482 716	19,54	1	0,076	97	65	30	84
63	50	167 482 717	34,19	1	0,151	124	79	36	106
75	65	167 482 718	49,41	1	0,463	166	94	48	135
90	80	167 482 719	63,33	1	0,728	200	113	54	135
110	100	167 482 720	96,57	1	1,117	238	137	60	198

Corps de vanne avec filetage union

Exécution:

- Sans les raccords union



d (mm)	Pouces (inch)	DN (mm)	PP-H Code	EUR
20	½	15	167 483 522	52,18
25	¾	20	167 483 523	58,01
32	1	25	167 483 524	62,78
40	1 ¼	32	167 483 525	74,16
50	1 ½	40	167 483 526	90,32
63	2	50	167 483 527	86,85



Pièces détachées pour vanne à membrane type 314 Set de vis acier inoxydable (4)

Exécution:

- * sans plaques

d (mm)	Pouces (inch)	DN (mm)	pour PP PVDF * Code	EUR
20	½	15	198 000 650	sur demande
25	¾	20	198 000 651	sur demande
32	1	25	198 000 652	sur demande
40	1 ¼	32	198 000 653	sur demande
50	1 ½	40	198 000 654	sur demande
63	2	50	198 000 655	sur demande



Pièces détachées pour vanne à membrane type 314 Membrane (2)

d (mm)	Pouces (inch)	DN (mm)	NBR Code	EUR	EPDM Code	EUR	FKM Code	EUR
20	½	15	161 311 710	47,04	161 481 022	34,12	161 481 092	249,10
25	¾	20	161 311 711	50,93	161 481 023	40,87	161 481 093	273,49
32	1	25	161 311 712	62,65	161 481 024	52,46	161 481 094	349,56
40	1 ¼	32	161 311 713	81,93	161 481 025	67,43	161 481 095	413,57
50	1 ½	40	161 311 714	120,66	161 481 026	92,96	161 481 096	418,37
63	2	50	161 311 715	155,50	161 481 027	130,02	161 481 097	634,90

d (mm)	PTFE/EPDM Code	EUR	PTFE/FKM Code	EUR	CSM Code	EUR
20	161 311 698	110,66	161 481 926	159,65	161 311 728	sur demande
25	161 311 699	119,13	161 481 927	172,11	161 311 729	sur demande
32	161 311 700	155,50	161 481 928	268,16	161 311 730	sur demande
40	161 311 701	184,29	161 481 929	314,79	161 311 731	sur demande
50	161 311 702	197,03	161 481 930	389,64	161 311 732	sur demande
63	161 311 703	281,96	161 481 931	472,84	161 311 733	sur demande

d (mm)	PTFE/EPDM SYGEF PLUS HP Code	EUR
20	161 484 452	144,60
25	161 484 453	153,24
32	161 484 454	181,08
40	161 484 455	219,89
50	161 484 456	241,35
63	161 484 457	344,98



Pièce centrale sans ressort

Exécution:

- * Partie centrale comprenant: corps (9), pièce union (4), bague de support (6), flotteur (7), ressort (8), joint de flotteur (5) et joint frontal (3)

d (mm)	Pouces (inch)	DN (mm)	PP-H EPDM Code	EUR	PP-H FKM Code	EUR
16	¾	10	167 485 201	sur demande	167 485 211	sur demande
20	½	15	167 485 201	sur demande	167 485 211	sur demande
25	¾	20	167 485 202	sur demande	167 485 212	sur demande
32	1	25	167 485 203	sur demande	167 485 213	sur demande
40	1 ¼	32	167 485 204	sur demande	167 485 214	sur demande

le tableau se poursuit à la page suivante

d (mm)	Pouces (inch)	DN (mm)	PP-H EPDM Code	EUR	PP-H FKM Code	EUR
50	1 ½	40	167 485 205	sur demande	167 485 215	sur demande
63	2	50	167 485 206	sur demande	167 485 216	sur demande
75	2 ½	65	167 485 207	sur demande	167 485 217	sur demande
90	3	80	167 485 208	sur demande	167 485 218	sur demande
110	4	100	167 485 209	sur demande	167 485 219	sur demande



Pièces détachées clapet à cône type 561/562 Joint frontal (3)

d (mm)	Pouces (inch)	DN (mm)	EPDM Code	EUR	FKM Code	EUR
16	¾	10	748 410 059	1,68	749 410 059	7,57
20	½	15	748 410 059	1,68	749 410 059	7,57
25	¾	20	748 410 106	1,96	749 410 106	7,29
32	1	25	748 410 151	2,30	749 410 151	8,47
40	1 ¼	32	748 410 062	4,06	749 410 062	12,02
50	1 ½	40	748 410 003	8,27	749 410 003	30,23
63	2	50	748 410 231	4,02	749 410 231	16,96
75	2 ½	65	748 410 119	5,42	749 410 119	83,64
90	3	80	748 410 023	10,60	749 410 023	40,58
110	4	100	748 410 254	11,59	749 410 254	96,32



Pièces détachées clapet à cône type 561/562 Set de joints

Exécution:

- Jeu de joints comprenant: joint de cône (5) et joint frontal (3)

d (mm)	Pouces (inch)	DN (mm)	EPDM Code	EUR	FKM Code	EUR
16	¾	10	161 485 241	54,14	161 485 251	23,36
20	½	15	161 485 241	54,14	161 485 251	23,36
25	¾	20	161 485 242	57,92	161 485 252	25,20
32	1	25	161 485 243	81,95	161 485 253	32,59
40	1 ¼	32	161 485 244	82,60	161 485 254	58,03
50	1 ½	40	161 485 245	sur demande	161 485 255	76,13
63	2	50	161 485 246	sur demande	161 485 256	sur demande
75	2 ½	65	161 485 247	101,78	161 485 257	sur demande
90	3	80	161 485 248	103,27	161 485 258	sur demande
110	4	100	161 485 249	114,19	161 485 259	sur demande



Pièces détachées clapet à cône type 561/562 Joint de cône (5)

d (mm)	Pouces (inch)	DN (mm)	EPDM Code	EUR	FKM Code	EUR
16	¾	10	748 436 001	4,79	749 436 001	18,87
20	½	15	748 436 001	4,79	749 436 001	18,87
25	¾	20	748 436 002	sur demande	749 436 002	sur demande
32	1	25	748 436 003	sur demande	749 436 003	17,57
40	1 ¼	32	748 436 004	sur demande	749 436 004	sur demande
50	1 ½	40	748 436 005	sur demande	749 436 005	sur demande

d (mm)	Pouces (inch)	DN (mm)	EPDM Code	EUR	FKM Code	EUR
63	2	50	748 436 006	sur demande	749 436 006	sur demande
75	2 ½	65	748 436 007	sur demande	749 436 007	sur demande
90	3	80	748 436 008	sur demande	749 436 008	sur demande
110	4	100	748 436 009	sur demande	749 436 009	sur demande



**Pièces détachées clapet à cône type 561/562
Cône (7)**

d (mm)	Pouces (inch)	DN (mm)	PVC-U Code	EUR	PVC-C Code	EUR
16	¾	10	161 491 151	54,30	163 482 151	sur demande
20	½	15	161 491 151	54,30	163 482 151	sur demande
25	¾	20	161 491 152	sur demande	163 482 152	sur demande
32	1	25	161 491 153	53,03	163 482 153	sur demande
40	1 ¼	32	161 491 154	sur demande	163 482 154	sur demande
50	1 ½	40	161 491 155	sur demande	163 482 155	sur demande
63	2	50	161 491 156	sur demande	163 482 156	sur demande
75	2 ½	65	161 491 157	sur demande	163 482 157	sur demande
90	3	80	161 491 158	sur demande	163 482 158	sur demande
110	4	100	161 491 159	sur demande	163 482 159	sur demande

d (mm)	ABS Code	EUR	PP-H Code	EUR	PP-Talkum 20% Code	EUR
16	169 482 151	sur demande	167 485 151	sur demande	167 485 351	sur demande
20	169 482 151	sur demande	167 485 151	sur demande	167 485 351	sur demande
25	169 482 152	sur demande	167 485 152	sur demande	167 485 352	sur demande
32	169 482 153	sur demande	167 485 153	sur demande	167 485 353	sur demande
40	169 482 154	sur demande	167 485 154	sur demande	167 485 354	sur demande
50	169 482 155	sur demande	167 485 155	sur demande	167 485 355	sur demande
63	169 482 156	sur demande	167 485 156	243,45	167 485 356	sur demande
75	169 482 157	sur demande	167 485 157	sur demande	167 485 357	sur demande
90	169 482 158	sur demande	167 485 158	sur demande	167 485 358	sur demande
110	169 482 159	sur demande	167 485 159	sur demande	167 485 359	sur demande

d (mm)	PVDF Code	EUR
16	175 484 151	sur demande
20	175 484 151	sur demande
25	175 484 152	sur demande
32	175 484 153	sur demande
40	175 484 154	sur demande
50	175 484 155	sur demande
63	175 484 156	sur demande
75	175 484 157	sur demande
90	175 484 158	sur demande
110	175 484 159	sur demande



Pièces détachées clapet à cône type 561/562 Partie centrale avec ressort

Exécution:

- pièce centrale comprenant: corps (9), pièce union (4), bague de support (6), cône (7), ressort V2A (8), joint de cône (5) et joint frontal (3)

d (mm)	Pouces (inch)	DN (mm)	PP-H EPDM Code	EUR	PP-H FKM Code	EUR
16	3/8	10	167 485 231	sur demande	167 485 241	sur demande
20	1/2	15	167 485 231	sur demande	167 485 241	sur demande
25	3/4	20	167 485 232	sur demande	167 485 242	sur demande
32	1	25	167 485 233	sur demande	167 485 243	sur demande
40	1 1/4	32	167 485 234	sur demande	167 485 244	sur demande
50	1 1/2	40	167 485 235	sur demande	167 485 245	sur demande
63	2	50	167 485 236	sur demande	167 485 246	sur demande
75	2 1/2	65	167 485 237	sur demande	167 485 247	sur demande
90	3	80	167 485 238	sur demande	167 485 248	sur demande
110	4	100	167 485 239	sur demande	167 485 249	sur demande



Pièces détachées pour clapet type 369 Set de disque (2)

d (mm)	Pouces (inch)	DN (mm)	PP-H EPDM Code	EUR	PP-H FKM Code	EUR
40	1 1/4	32	167 369 122	80,14	167 369 142	sur demande
50	1 1/2	40	167 369 123	sur demande	167 369 143	sur demande
63	2	50	167 369 124	sur demande	167 369 144	sur demande
75	2 1/2	65	167 369 125	sur demande	167 369 145	sur demande
90	3	80	167 369 126	134,10	167 369 146	sur demande
110	4	100	167 369 127	186,97	167 369 147	sur demande
140	5	125	167 369 128	248,20	167 369 148	sur demande
160	6	150	167 369 129	264,62	167 369 149	sur demande
225	8	200	167 369 130	sur demande	167 369 150	sur demande
280	10	250	167 369 131	sur demande	167 369 151	sur demande
315	12	300	167 369 132	sur demande	167 369 152	sur demande



Pièces détachées pour clapet type 369 Jeu de joints (1)

d (mm)	Pouces (inch)	DN (mm)	EPDM Code	EUR	FKM Code	EUR
40	1 1/4	32		sur demande	161 484 887	60,07
50	1 1/2	40	161 484 876	36,27	161 484 888	141,20
63	2	50	161 484 877	55,34	161 484 889	157,23
75	2 1/2	65	161 484 878	51,07	161 484 890	190,66
90	3	80	161 484 879	98,19	161 484 891	314,81
110	4	100	161 484 880	100,86	161 484 892	329,34
140	5	125	161 484 881	101,78	161 484 893	359,40
160	6	150	161 484 882	151,82	161 484 894	389,50
225	8	200	161 484 883	159,65	161 484 895	633,96
280	10	250	161 484 884	253,42	161 484 896	1.076,25
315	12	300	161 484 885	312,48	161 484 897	1.312,01



Pièces détachées pour clapet type 369 Ressort (3)

d	Pouces	DN	V4A	EUR	Hastelloy C	EUR
(mm)	(inch)	(mm)	Code		Code	
40	1 ¼	32	161 484 900	101,78	161 484 912	174,81
50	1 ½	40	161 484 901	101,78	161 484 913	174,81
63	2	50	161 484 902	108,94	161 484 914	188,76
75	2 ½	65	161 484 903	116,13	161 484 915	188,76
90	3	80	161 484 904	123,68	161 484 916	200,02
110	4	100	161 484 905	138,03	161 484 917	220,46
140	5	125	161 484 905	138,03	161 484 917	220,46
160	6	150	161 484 907	174,81	161 484 919	282,90
225	8	200	161 484 908	203,54	161 484 920	319,64
280	10	250	161 484 909	232,68	161 484 921	419,95
315	12	300	161 484 910	275,39	161 484 922	537,17



Corps (1)

d	Pouces	DN	PP-H	EUR
(mm)	(inch)	(mm)	Code	
20	½	15	167 305 010	sur demande
25	¾	20	167 305 011	sur demande
32	1	25	167 305 012	sur demande
40	1 ¼	32	167 305 013	sur demande
50	1 ½	40	167 305 014	sur demande
63	2	50	167 305 015	sur demande
75	2 ½	65		sur demande
90	3	80		sur demande



Perforation du tamis (7-11)

d	Pouces	DN	PP-H (12)	EUR	Acier	EUR
(mm)	(inch)	(mm)	Code		inoxydable	
					0.5mm	
					Code	
20	½	15	167 305 030	7,30	161 486 100	13,53
25	¾	20	167 305 031	6,95	161 486 101	17,53
32	1	25	167 305 032	9,72	161 486 102	18,87
40	1 ¼	32	167 305 033	10,68	161 486 103	21,34
50	1 ½	40	167 305 034	12,20	161 486 104	26,16
63	2	50	167 305 035	16,12	161 486 105	29,14
75	2 ½	65		sur demande	161 486 106	49,81
90	3	80		sur demande	161 486 107	57,93



Pièces détachées pour filtre à tamis type 305/306 Cage à tamis

Exécution:

- Cage à tamis en PVC-U (3) et PP-H (2)



d (mm)	Pouces (inch)	DN (mm)	PP-H Code	EUR
20	½	15	167 305 020	16,92
25	¾	20	167 305 021	17,60
32	1	25	167 305 022	20,01
40	1 ¼	32	167 305 023	23,09
50	1 ½	40	167 305 024	29,55
63	2	50	167 305 025	42,82
75	2 ½	65		sur demande
90	3	80		sur demande



Pièces détachées pour filtre à tamis type 305/306 Bouchon

Exécution:

- Bouchon PVC-U DN10-DN50 (4), PP-H (6, 8)

d (mm)	Pouces (inch)	DN (mm)	bouchon PP-H Code	EUR
20	½	15	167 305 060	sur demande
25	¾	20	167 305 061	sur demande
32	1	25	167 305 062	sur demande
40	1 ¼	32	167 305 063	sur demande
50	1 ½	40	167 305 064	sur demande
63	2	50	167 305 065	69,30



Pièce centrale avec ressort

Exécution:

- Pièce centrale comprenant: corps (9), pièce union (4), bague de support (6), flotteur (7), ressort Nimonic 90 manteau en Halar (8), joint de flotteur (5) et joint frontal (3)

d (mm)	Pouces (inch)	DN (mm)	PP-H EPDM Code	EUR	PP-H FKM Code	EUR
16	⅝	10	167 485 281	sur demande	167 485 291	sur demande
20	½	15	167 485 281	sur demande	167 485 291	sur demande
25	¾	20	167 485 282	sur demande	167 485 292	sur demande
32	1	25	167 485 283	sur demande	167 485 293	sur demande
40	1 ¼	32	167 485 284	sur demande	167 485 294	sur demande
50	1 ½	40	167 485 285	sur demande	167 485 295	sur demande
63	2	50	167 485 286	sur demande	167 485 296	sur demande
75	2 ½	65	167 485 287	sur demande	167 485 297	sur demande
90	3	80	167 485 288	sur demande	167 485 298	sur demande
110	4	100	167 485 289	sur demande	167 485 299	sur demande



Pièce centrale sans ressort

Exécution:

- Pièce centrale comprenant: corps (9), pièce union (4), bague de support (6), flotteur PP-H/PVDF(7), joint de flotteur (5) et joint frontal (3)

d (mm)	Pouces (inch)	DN (mm)	PP-H EPDM Code	EUR	PP-H FKM Code	EUR
16	3/8	10	167 485 261	sur demande	167 485 271	sur demande
20	1/2	15	167 485 261	sur demande	167 485 271	sur demande
25	3/4	20	167 485 262	sur demande	167 485 272	sur demande
32	1	25	167 485 263	sur demande	167 485 273	sur demande
40	1 1/4	32	167 485 264	sur demande	167 485 274	sur demande
50	1 1/2	40	167 485 265	sur demande	167 485 275	sur demande
63	2	50	167 485 266	sur demande	167 485 276	sur demande
75	2 1/2	65	167 485 267	sur demande	167 485 277	sur demande
90	3	80	167 485 268	sur demande	167 485 278	sur demande
110	4	100	167 485 269	sur demande	167 485 279	sur demande



Cape de protection (10)

Exécution:

- Pour protéger l'installation contre les particules ambiantes dans l'air. Peut également être utilisé comme bouchon d'ouverture et fermeture.

d (mm)	Pouces (inch)	DN (mm)	PP-GF Code	EUR
16	3/8	10	167 485 361	sur demande
20	1/2	15	167 485 361	sur demande
25	3/4	20	167 485 362	sur demande
32	1	25	167 485 363	25,60
40	1 1/4	32	167 485 364	sur demande
50	1 1/2	40	167 485 365	sur demande
63	2	50	167 485 366	sur demande
75	2 1/2	65	167 485 367	sur demande
90	3	80	167 485 368	sur demande
110	4	100	167 485 369	sur demande



DN10/15 - 50



Poignée de démontage

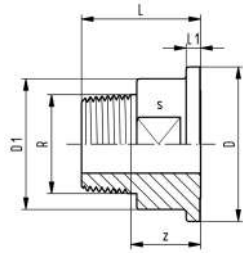
d (mm)	Pouces (inch)	DN (mm)	Rouge Code	EUR	Noir Code	EUR
16	3/8	10	167 484 088	11,86	167 484 076	13,73
20	1/2	15	167 484 088	11,86	167 484 076	13,73
25	3/4	20	167 484 089	12,16	167 484 077	14,18
32	1	25	167 484 090	14,64	167 484 078	17,25
40	1 1/4	32	167 484 091	16,47	167 484 079	19,02
50	1 1/2	40	167 484 092	19,81	167 484 080	24,26
63	2	50	167 484 093	24,26	167 484 081	28,12
75	2 1/2	65	167 484 094	38,21	167 484 082	35,42
90	3	80	167 484 095	38,21	167 484 083	35,42
110	4	100	167 484 096	52,75	167 484 084	52,34



Raccord de vanne 546 laiton Avec extrémité filetée mâle R

Exécution:

- Connection avec filetages métalliques



Pouces (inch)	Code	EUR	pooids (kg)	D1 (mm)	D2 (mm)	L1 (mm)	L (mm)	D (mm)	z (mm)	s (mm)
1/2	161 486 640	25,32	0,144	32	13	4	36	38	23	30
3/4	161 486 641	sur demande	0,201	38	16	5	36	44	22	36
1	161 486 642	32,45	0,326	45	20	5	41	53	24	41



Membrane en pièces détachées Pour type 514/515/517/519

d (mm)	Pouces (inch)	DN (mm)	NBR Code	EUR	EPDM Code	EUR	FKM Code	EUR
20	1/2	15	745 500 012	27,63	748 500 012	17,80	749 500 012	88,85
25	3/4	20	745 500 013	32,62	748 500 013	21,24	749 500 013	93,62
32	1	25	745 500 014	42,31	748 500 014	24,15	749 500 014	122,61
40	1 1/4	32	745 500 015	53,80	748 500 015	30,99	749 500 015	142,66
50	1 1/2	40	745 500 016	74,34	748 500 016	42,67	749 500 016	165,73
63	2	50	745 500 017	81,75	748 500 017	67,94	749 500 017	204,12

d (mm)	PTFE/EPDM Code	EUR	PTFE/EPDM HP Code	EUR	PTFE/FKM Code	EUR
20	747 502 012	108,36	747 502 032	139,36	747 503 012	117,54
25	747 502 013	116,56	747 502 033	147,65	747 503 013	126,39
32	747 502 014	152,23	747 502 034	172,78	747 503 014	165,06
40	747 502 015	180,40	747 502 035	199,82	747 503 015	195,55
50	747 502 016	192,83	747 502 036	268,07	747 503 016	209,08
63	747 502 017	275,98	747 502 037	382,98	747 503 017	299,26

Clé spéciale pour DV

d (mm)	DN (mm)	Code	EUR
20	15	198 154 012	603,42
25	20	198 154 013	603,42
32	25	198 154 014	608,41
40	32	198 154 015	603,42
50	40	198 154 016	603,42
63	50	198 154 017	sur demande

Index

Code	page	EUR	Code	page	EUR	Code	page	EUR
161 311 698	408	110,66	161 484 891	411	314,81	161 486 102	412	18,87
161 311 699	408	119,13	161 484 892	411	329,34	161 486 103	412	21,34
161 311 700	408	155,50	161 484 893	411	359,40	161 486 104	412	26,16
161 311 701	408	184,29	161 484 894	411	389,50	161 486 105	412	29,14
161 311 702	408	197,03	161 484 895	411	633,96	161 486 106	412	49,81
161 311 703	408	281,96	161 484 896	411	1.076,25	161 486 107	412	57,93
161 311 710	408	47,04	161 484 897	411	1.312,01	161 486 301	398	749,54
161 311 711	408	50,93	161 484 900	412	101,78	161 486 302	399	727,89
161 311 712	408	62,65	161 484 901	412	101,78	161 486 303	399	618,59
161 311 713	408	81,93	161 484 902	412	108,94	161 486 304	398	325,23
161 311 714	408	120,66	161 484 903	412	116,13	161 486 305	398	325,23
161 311 715	408	155,50	161 484 904	412	123,68	161 486 538	400	sur demande
161 311 728	408	sur demande	161 484 905	412,	138,03	161 486 539	400	sur demande
161 311 729	408	sur demande	161 484 907	412	174,81	161 486 540	400	sur demande
161 311 730	408	sur demande	161 484 908	412	203,54	161 486 640	415	25,32
161 311 731	408	sur demande	161 484 909	412	232,68	161 486 641	415	sur demande
161 311 732	408	sur demande	161 484 910	412	275,39	161 486 642	415	32,45
161 311 733	408	sur demande	161 484 912	412	174,81	161 486 855	398	749,54
161 481 022	408	34,12	161 484 913	412	174,81	161 486 856	399	727,90
161 481 023	408	40,87	161 484 914	412	188,76	161 486 857	399	617,99
161 481 024	408	52,46	161 484 915	412	188,76	161 486 858	398	278,84
161 481 025	408	67,43	161 484 916	412	200,02	161 486 859	398	260,21
161 481 026	408	92,96	161 484 917	412,	220,46	161 491 151	410,	54,30
161 481 027	408	130,02	161 484 919	412	282,90	161 491 152	410	sur demande
161 481 029	408	249,10	161 484 920	412	319,64	161 491 153	410	53,03
161 481 093	408	273,49	161 484 921	412	419,95	161 491 154	410	sur demande
161 481 094	408	349,56	161 484 922	412	537,17	161 491 155	410	sur demande
161 481 095	408	413,57	161 485 241	409,	54,14	161 491 156	410	sur demande
161 481 096	408	418,37	161 485 242	409	57,92	161 491 157	410	sur demande
161 481 097	408	634,90	161 485 243	409	81,95	161 491 158	410	sur demande
161 481 926	408	159,65	161 485 244	409	82,60	161 491 159	410	sur demande
161 481 927	408	172,11	161 485 245	409	sur demande	163 482 151	410,	sur demande
161 481 928	408	268,16	161 485 246	409	sur demande	163 482 152	410	sur demande
161 481 929	408	314,79	161 485 247	409	101,78	163 482 153	410	sur demande
161 481 930	408	389,64	161 485 248	409	103,27	163 482 154	410	sur demande
161 481 931	408	472,84	161 485 249	409	114,19	163 482 155	410	sur demande
161 484 452	408	144,60	161 485 251	409,	23,36	163 482 156	410	sur demande
161 484 453	408	153,24	161 485 252	409	25,20	163 482 157	410	sur demande
161 484 454	408	181,08	161 485 253	409	32,59	163 482 158	410	sur demande
161 484 455	408	219,89	161 485 254	409	58,03	163 482 159	410	sur demande
161 484 456	408	241,35	161 485 255	409	76,13	167 050 226	21	68,46
161 484 457	408	344,98	161 485 256	409	sur demande			
161 484 876	411	36,27	161 485 257	409	sur demande			
161 484 877	411	55,34	161 485 258	409	sur demande			
161 484 878	411	51,07	161 485 259	409	sur demande			
161 484 879	411	98,19	161 486 006	398	642,48			
161 484 880	411	100,86	161 486 007	399	676,62			
161 484 881	411	101,78	161 486 008	399	518,13			
161 484 882	411	151,82	161 486 009	398	260,21			
161 484 883	411	159,65	161 486 010	398	260,21			
161 484 884	411	253,42	161 486 100	412	13,53			
161 484 885	411	312,48	161 486 101	412	17,53			
161 484 887	411	60,07						
161 484 888	411	141,20						
161 484 889	411	157,23						
161 484 890	411	190,66						

Index

Code	page	EUR	Code	page	EUR	Code	page	EUR
167 050 227	21	69,89	167 305 022	413	20,01	167 317 132	338	4.619,34
167 050 228	21	91,50	167 305 023	413	23,09	167 317 144	338	sur demande
167 050 229	21	127,56	167 305 024	413	29,55	167 317 145	338	sur demande
167 050 230	21	158,11	167 305 025	413	42,82	167 317 147	338	sur demande
167 050 231	21	177,42	167 305 030	412	7,30	167 317 158	94	669,78
167 060 019	375	59,44	167 305 031	412	6,95	167 317 173	94	626,08
167 060 020	375	66,37	167 305 032	412	9,72	167 317 188	94	1.018,95
167 060 021	375	84,33	167 305 033	412	10,68	167 317 203	94	sur demande
167 060 022	375	97,91	167 305 034	412	12,20	167 317 218	338	sur demande
167 060 023	375	107,51	167 305 035	412	16,12	167 317 233	338	1.257,45
167 060 024	375	124,36	167 305 049	151	205,94	167 369 002	147	175,16
167 060 025	375	134,04	167 305 050	150	278,36	167 369 003	147	176,77
167 060 038	375	18,02	167 305 060	413	sur demande	167 369 004	147	184,68
167 060 039	375	20,75	167 305 061	413	sur demande	167 369 005	147	226,17
167 060 040	375	27,12	167 305 062	413	sur demande	167 369 006	147	245,27
167 060 041	375	33,21	167 305 063	413	sur demande	167 369 007	147	283,45
167 060 042	375	40,10	167 305 064	413	sur demande	167 369 009	147	399,72
167 060 043	375	42,83	167 305 065	413	69,30	167 369 010	147	412,48
167 061 003	373	1,60	167 305 099	151	332,54	167 369 011	147	517,50
167 061 004	373	1,60	167 305 100	150	214,21	167 369 012	147	789,83
167 061 012	373	13,00	167 305 149	151	262,38	167 369 013	147	1.109,89
167 061 013	373	15,97	167 305 150	150	259,06	167 369 022	147	281,86
167 061 014	373	18,95	167 305 199	151	457,53	167 369 023	147	283,45
167 061 015	373	25,52	167 305 200	150	310,55	167 369 024	147	300,97
167 061 016	373	29,23	167 305 249	151	549,51	167 369 025	147	369,46
167 061 017	373	36,55	167 305 250	150	440,10	167 369 026	147	414,04
167 061 035	373	1,60	167 305 299	151	771,28	167 369 027	147	484,10
167 061 036	373	1,80	167 305 300	151	177,68	167 369 029	147	624,23
167 061 037	373	2,27	167 305 349	151	205,94	167 369 030	147	675,15
167 061 038	373	2,64	167 305 350	151	195,97	167 369 031	147	797,84
167 061 039	373	4,43	167 305 399	151	332,54	167 369 032	147	1.170,41
167 061 040	373	4,72	167 305 400	151	304,26	167 369 033	147	1.557,40
167 061 041	373	5,57	167 305 449	151	341,28	167 369 042	149	300,97
167 061 153	373	1,19	167 305 450	151	367,93	167 369 043	149	304,17
167 061 155	373	1,19	167 305 499	151	347,50	167 369 044	149	326,48
167 061 156	373	1,32	167 305 500	151	441,09	167 369 045	149	375,83
167 061 157	373	1,50	167 305 549	151	549,51	167 369 046	149	407,67
167 061 158	373	1,87	167 305 550	151	440,10	167 369 047	149	465,03
167 061 159	373	2,28	167 305 599	151	771,28	167 369 049	149	613,10
167 061 160	373	3,00	167 317 009	94	763,26	167 369 050	149	651,33
167 061 161	373	4,08	167 317 010	94	1.065,15	167 369 051	149	796,21
167 061 162	374	5,92	167 317 012	94	3.077,58	167 369 052	149	1.203,86
167 061 163	374	7,40	167 317 024	94	738,75	167 369 053	149	1.729,35
167 061 164	374	9,92	167 317 025	94	1.040,59	167 369 062	149	420,38
167 061 165	374	13,85	167 317 027	94	2.964,64	167 369 063	149	426,77
167 061 166	374	15,33	167 317 039	94	1.087,21	167 369 064	149	455,44
167 061 167	374	18,93	167 317 040	94	1.450,42	167 369 065	149	538,25
167 305 000	150	179,33	167 317 042	94	9.769,33	167 369 066	149	597,11
167 305 010	412	sur demande	167 317 054	94	sur demande	167 369 067	149	689,51
167 305 011	412	sur demande	167 317 055	94	sur demande	167 369 069	149	864,70
167 305 012	412	sur demande	167 317 057	94	sur demande	167 369 070	149	945,88
167 305 013	412	sur demande	167 317 129	338	1.131,15	167 369 071	149	1.109,89
167 305 014	412	sur demande	167 317 130	338	sur demande	167 369 072	149	1.627,41
167 305 015	412	sur demande				167 369 073	149	2.229,38
167 305 020	413	16,92				167 369 082	148	456,27
167 305 021	413	17,60				167 369 083	148	380,20
						167 369 084	148	408,27

Index

Code	page	EUR	Code	page	EUR	Code	page	EUR
167 369 085	148	532,81	167 480 425	401	6,11	167 481 721	312	216,24
167 369 086	148	520,18	167 480 426	401	6,11	167 481 722	312	269,85
167 369 087	148	676,78	167 480 676	5	2,84	167 481 723	312	sur demande
167 369 089	148	714,55	167 480 678	5	4,93	167 481 724	312	sur demande
167 369 090	148	915,57	167 480 679	5	5,71	167 481 725	312	503,53
167 369 091	148	1.102,42	167 480 680	5	8,12	167 481 726	312	sur demande
167 369 092	148	1.604,57	167 480 681	5	12,17	167 481 727	312	sur demande
167 369 093	148	2.253,86	167 480 682	5	17,25	167 481 728	312	sur demande
167 369 102	148	597,07	167 480 683	5	24,51	167 481 730	312	sur demande
167 369 103	148	606,32	167 480 684	5	35,82	167 481 731	312	sur demande
167 369 104	148	649,22	167 480 685	5	48,81	167 482 238	402	sur demande
167 369 105	148	725,76	167 480 686	5	59,83	167 482 626	395	141,13
167 369 106	148	719,22	167 480 687	5	76,43	167 482 627	395	151,40
167 369 107	148	943,18	167 480 688	5	101,32	167 482 628	395	185,82
167 369 109	148	1.160,59	167 480 689	5	121,07	167 482 629	395	196,14
167 369 110	148	1.264,75	167 480 690	5	158,17	167 482 630	395	214,35
167 369 111	148	1.479,05	167 480 691	5	198,52	167 482 631	395	244,72
167 369 112	148	2.119,07	167 480 692	5	243,51	167 482 635	396	141,13
167 369 113	148	2.857,06	167 480 693	5	309,55	167 482 636	396	151,40
167 369 122	411	80,14	167 480 694	5	419,10	167 482 637	396	185,82
167 369 123	411	sur demande	167 480 695	5	580,83	167 482 638	396	196,14
167 369 124	411	sur demande	167 480 696	5	723,27	167 482 639	396	214,35
167 369 125	411	sur demande	167 480 697	5	839,99	167 482 640	396	244,72
167 369 126	411	134,10	167 480 710	4	2,62	167 482 653	397	499,07
167 369 127	411	186,97	167 480 711	4	3,02	167 482 654	397	509,38
167 369 128	411	248,20	167 480 712	4	4,19	167 482 655	397	547,26
167 369 129	411	264,62	167 480 713	4	5,82	167 482 656	397	554,15
167 369 130	411	sur demande	167 480 714	4	7,66	167 482 657	397	534,46
167 369 131	411	sur demande	167 480 715	4	11,51	167 482 658	397	552,63
167 369 132	411	sur demande	167 480 716	4	18,18	167 482 662	397	427,76
167 369 142	411	sur demande	167 480 717	4	25,57	167 482 663	397	509,38
167 369 143	411	sur demande	167 480 718	4	36,47	167 482 664	397	547,26
167 369 144	411	sur demande	167 480 719	4	54,16	167 482 665	397	554,07
167 369 145	411	sur demande	167 480 720	4	71,31	167 482 666	397	557,56
167 369 146	411	sur demande	167 480 721	4	89,84	167 482 667	397	568,43
167 369 147	411	sur demande	167 480 722	4	114,41	167 482 671	396	764,06
167 369 148	411	sur demande	167 480 723	4	155,65	167 482 672	396	774,42
167 369 149	411	sur demande	167 480 724	4	188,85	167 482 673	396	808,82
167 369 150	411	sur demande	167 480 725	4	240,08	167 482 674	396	819,13
167 369 151	411	sur demande	167 480 726	4	305,38	167 482 675	396	827,78
167 369 152	411	sur demande	167 480 727	4	368,39	167 482 676	396	823,30
167 480 422	401	6,11	167 480 728	4	475,36	167 482 680	395	11,33
167 480 423	401, 402	6,16	167 480 729	4	721,13	167 482 681	395	11,33
167 480 424	401	6,16	167 480 730	4	909,60	167 482 682	395	19,97
			167 480 731	4	sur demande	167 482 683	395	22,73
			167 480 732	4	sur demande	167 482 684	395	62,41
			167 481 027	4	4,48	167 482 685	395	79,30
			167 481 028	4	5,03	167 482 712	407	7,88
			167 481 029	4	6,69	167 482 713	407	8,72
			167 481 711	312	18,46	167 482 714	407	11,09
			167 481 712	312	22,70	167 482 715	407	14,62
			167 481 713	312	25,14	167 482 716	407	19,54
			167 481 714	312	29,23	167 482 717	407	34,19
			167 481 715	312	56,91	167 482 718	407	49,41
			167 481 716	312	66,45			
			167 481 717	312	68,61			
			167 481 718	312	100,04			
			167 481 719	312	133,93			
			167 481 720	312	sur demande			

Index

Code	page	EUR	Code	page	EUR	Code	page	EUR
167 482 719	407	63,33	167 483 525	407	74,16	167 485 151	410,	sur
167 482 720	407	96,57	167 483 526	407	90,32		410	demande
167 482 900	403	4,16	167 483 527	407	86,85	167 485 152	410	sur
167 482 901	403	5,56	167 484 019	407	37,16			demande
167 482 902	403	6,23	167 484 020	407	38,80	167 485 153	410	sur
167 482 903	403	6,96	167 484 021	407	45,00			demande
167 482 904	403	9,69	167 484 022	407	58,12	167 485 154	410	sur
167 482 905	403	10,76	167 484 023	407	63,81			demande
167 482 906	403	16,63	167 484 024	407	90,61	167 485 155	410	sur
167 482 907	403	23,90	167 484 065	406	56,91			demande
167 482 908	403	35,44	167 484 066	406		167 485 156	410	243,45
167 482 909	403	42,68						sur
167 482 911	403	21,51	167 484 067	406		167 485 157	410	demande
167 482 912	403	23,57						sur
167 482 913	403	26,02	167 484 068	406		167 485 158	410	demande
167 482 914	404	31,20						sur
167 482 915	404	39,50	167 484 069	406		167 485 159	410	demande
167 482 916	404	44,73						sur
167 482 917	404	55,15	167 484 070	406	107,51	167 485 201	408,	sur
167 482 922	403	10,76					408	demande
167 482 923	403	8,34	167 484 071	406		167 485 202	408	sur
167 482 924	403	9,69						demande
167 482 925	403	11,81	167 484 072	406		167 485 203	408	sur
167 482 926	403	14,58						demande
167 482 927	403	16,63	167 484 073	406		167 485 204	408	sur
167 482 928	403	21,51						demande
167 482 929	403	48,39	167 484 076	414,	13,73	167 485 205	409	sur
167 482 930	403	60,48		414				demande
167 482 931	403	sur demande	167 484 077	414	14,18	167 485 206	409	sur
167 482 937	405	14,58	167 484 078	414	17,25			demande
167 482 938	405	16,63	167 484 079	414	19,02	167 485 207	409	sur
167 482 939	405	21,51	167 484 080	414	24,26			demande
167 482 940	405	sur demande	167 484 081	414	28,12	167 485 208	409	sur
167 482 941	405	46,21	167 484 082	414	35,42			demande
167 482 942	405	63,98	167 484 083	414	35,42	167 485 209	409	sur
167 482 945	404	8,34	167 484 084	414	52,34			demande
167 482 946	404	9,69	167 484 088	414,	11,86	167 485 211	408,	sur
167 482 947	404	11,81		414			408	demande
167 482 948	404	14,58	167 484 089	414	12,16	167 485 212	408	sur
167 482 949	404	16,63	167 484 090	414	14,64			demande
167 482 950	404	21,51	167 484 091	414	16,47	167 485 213	408	sur
167 482 951	404	37,62	167 484 092	414	19,81			demande
167 482 952	404	90,15	167 484 093	414	24,26	167 485 214	408	sur
167 482 953	404	72,59	167 484 094	414	38,21			demande
167 482 956	405	13,88	167 484 095	414	38,21	167 485 215	409	sur
167 482 957	405	18,05	167 484 096	414	52,75			demande
167 482 958	405	20,78	167 484 110	401	8,89	167 485 216	409	sur
167 482 959	405	23,57	167 484 111	401	11,53			demande
167 482 960	405	28,41	167 484 160	405	52,43	167 485 217	409	sur
167 482 961	405	31,86	167 484 161	405	54,82			demande
167 482 966	404	15,83	167 484 162	405	63,53	167 485 218	409	sur
167 482 967	404	17,36	167 484 163	405	82,23			demande
167 482 968	404	19,16	167 484 164	405	90,21	167 485 219	409	sur
167 482 969	404	22,96	167 484 165	405	130,46			demande
167 482 970	404	29,12	167 484 418	406	149,75	167 485 231	411,	sur
167 482 971	404	32,99	167 484 419	406	192,02		411	demande
167 482 972	404	40,59	167 484 420	406	237,68	167 485 232	411	sur
167 483 522	407	52,18	167 484 481	407				demande
167 483 523	407	58,01				167 485 233	411	sur
167 483 524	407	62,78	167 484 482	407				demande
			167 484 483	407	289,38	167 485 234	411	sur
								demande

Index

Code	page	EUR	Code	page	EUR	Code	page	EUR
167 485 235	411	sur demande	167 485 279	414	sur demande	167 485 364	414	sur demande
167 485 236	411	sur demande	167 485 281	413, 413	sur demande	167 485 365	414	sur demande
167 485 237	411	sur demande	167 485 282	413	sur demande	167 485 366	414	sur demande
167 485 238	411	sur demande	167 485 283	413	sur demande	167 485 367	414	sur demande
167 485 239	411	sur demande	167 485 284	413	sur demande	167 485 368	414	sur demande
167 485 241	411, 411	sur demande	167 485 285	413	sur demande	167 485 369	414	sur demande
167 485 242	411	sur demande	167 485 286	413	sur demande	167 514 002	86	104,24
167 485 243	411	sur demande	167 485 287	413	sur demande	167 514 003	86	116,53
167 485 244	411	sur demande	167 485 288	413	sur demande	167 514 004	86	145,30
167 485 245	411	sur demande	167 485 289	413	sur demande	167 514 005	86	177,84
167 485 246	411	sur demande	167 485 291	413, 413	sur demande	167 514 006	86	228,88
167 485 247	411	sur demande	167 485 292	413	sur demande	167 514 007	86	290,42
167 485 248	411	sur demande	167 485 293	413	sur demande	167 514 012	86	131,80
167 485 249	411	sur demande	167 485 294	413	sur demande	167 514 013	86	142,22
167 485 261	414, 414	sur demande	167 485 295	413	sur demande	167 514 014	86	173,73
167 485 262	414	sur demande	167 485 296	413	sur demande	167 514 015	86	208,09
167 485 263	414	sur demande	167 485 297	413	sur demande	167 514 016	86	271,15
167 485 264	414	sur demande	167 485 298	413	sur demande	167 514 017	86	339,86
167 485 265	414	sur demande	167 485 299	413	sur demande	167 514 022	335	sur demande
167 485 266	414	sur demande	167 485 351	410, 410	sur demande	167 514 023	335	137,53
167 485 267	414	sur demande	167 485 352	410	sur demande	167 514 024	335	193,44
167 485 268	414	sur demande	167 485 353	410	sur demande	167 514 025	335	sur demande
167 485 269	414	sur demande	167 485 354	410	sur demande	167 514 026	335	304,78
167 485 271	414, 414	sur demande	167 485 355	410	sur demande	167 514 027	335	386,63
167 485 272	414	sur demande	167 485 356	410	sur demande	167 514 032	86	271,15
167 485 273	414	sur demande	167 485 357	410	sur demande	167 514 033	86	274,75
167 485 274	414	sur demande	167 485 358	410	sur demande	167 514 034	86	318,66
167 485 275	414	sur demande	167 485 359	410	sur demande	167 514 035	86	406,52
167 485 276	414	sur demande	167 485 361	414, 414	sur demande	167 514 036	86	515,56
167 485 277	414	sur demande	167 485 362	414	sur demande	167 514 037	86	641,32
167 485 278	414	sur demande	167 485 363	414	25,60	167 514 062	86	271,15
						167 514 063	86	274,75
						167 514 064	86	318,66
						167 514 065	86	406,52
						167 514 066	86	515,56
						167 514 067	86	641,32
						167 514 072	335	sur demande
						167 514 073	335	sur demande
						167 514 074	335	342,91
						167 514 075	335	472,90
						167 514 076	335	sur demande
						167 514 077	335	sur demande
						167 514 102	87	163,75
						167 514 103	87	169,28
						167 514 104	87	208,09
						167 514 105	87	257,58
						167 514 106	87	339,86
						167 514 107	87	427,71
						167 514 112	87	157,75
						167 514 113	87	163,75

Index

Code	page	EUR	Code	page	EUR	Code	page	EUR
167 514 114	87	200,50	167 515 016	90	209,56	167 517 113	92	171,44
167 514 115	87	244,43	167 515 017	90	243,65	167 517 114	92	212,96
167 514 116	87	316,69	167 515 032	90	204,86	167 517 115	92	261,97
167 514 117	87	396,95	167 515 033	90	214,38	167 517 116	92	301,24
167 514 122	336	138,37	167 515 034	90	256,67	167 517 117	92	358,86
167 514 123	336	154,74	167 515 035	90	327,70	167 517 122	337	161,02
167 514 124	336	196,60	167 515 036	90	413,39	167 517 123	337	sur demande
167 514 125	336	236,06	167 515 037	90	496,77	167 517 124	337	216,02
167 514 126	336	309,76	167 515 062	90	204,86	167 517 125	337	sur demande
167 514 127	336	385,50	167 515 063	90	214,38	167 517 126	337	sur demande
167 514 132	87	315,12	167 515 064	90	256,67	167 517 127	337	sur demande
167 514 133	87	318,66	167 515 065	90	324,56	167 517 132	92	258,25
167 514 134	87	370,21	167 515 066	90	401,90	167 517 133	92	261,97
167 514 135	87	479,19	167 515 067	90	499,97	167 517 134	92	316,94
167 514 136	87	604,99	167 515 102	91	111,10	167 517 135	92	383,27
167 514 137	87	751,99	167 515 103	91	119,69	167 517 136	92	445,30
167 514 162	87	315,12	167 515 104	91	156,78	167 517 137	92	585,98
167 514 163	87	318,66	167 515 105	91	179,97	167 517 162	92	166,80
167 514 164	87	370,21	167 515 106	91	209,26	167 517 163	92	186,49
167 514 165	87	479,19	167 515 107	91	247,17	167 517 164	92	232,47
167 514 166	87	604,99	167 515 112	91	111,10	167 517 165	92	278,60
167 514 167	87	751,99	167 515 113	91	119,69	167 517 166	92	366,27
167 514 172	336	276,74	167 515 114	91	156,78	167 517 167	92	464,61
167 514 173	336	312,13	167 515 115	91	182,99	167 517 172	337	sur demande
167 514 174	336	389,13	167 515 116	91	215,25	167 517 173	337	398,33
167 514 175	336	472,07	167 515 117	91	247,17	167 517 174	337	sur demande
167 514 176	336	612,81	167 515 122	336	sur demande	167 517 175	337	sur demande
167 514 177	336	772,33	167 515 123	336	126,12	167 517 176	337	681,89
167 514 212	88	131,80	167 515 124	336	157,16	167 517 177	337	864,95
167 514 213	88	142,22	167 515 125	336	192,39	167 517 712	93	sur demande
167 514 214	88	173,73	167 515 126	336	sur demande	167 517 713	93	sur demande
167 514 215	88	208,09	167 515 127	336	314,13	167 517 714	93	sur demande
167 514 216	88	271,15	167 515 132	91	197,14	167 517 715	93	sur demande
167 514 217	88	339,86	167 515 133	91	207,23	167 517 716	93	sur demande
167 514 232	88	263,40	167 515 134	91	228,14	167 517 717	93	sur demande
167 514 233	88	274,75	167 515 135	91	293,38	167 517 732	93	sur demande
167 514 234	88	318,67	167 515 136	91	337,91	167 517 733	93	sur demande
167 514 235	88	388,83	167 515 137	91	434,35	167 517 734	93	sur demande
167 514 236	88	502,34	167 515 162	91	179,88	167 517 735	93	sur demande
167 514 237	88	625,95	167 515 163	91	186,12	167 517 736	93	sur demande
167 514 312	89	157,75	167 515 164	91	220,95	167 517 737	93	sur demande
167 514 313	89	163,75	167 515 165	91	281,51	167 519 101	95	391,72
167 514 314	89	200,50	167 515 166	91	360,26	167 519 103	95	394,50
167 514 315	89	244,43	167 515 167	91	458,41			
167 514 316	89	316,69	167 515 172	336	225,65			
167 514 317	89	396,95	167 515 173	336	sur demande			
167 514 332	89	315,12	167 515 174	336	309,10			
167 514 333	89	313,95	167 515 175	336	sur demande			
167 514 334	89	370,21	167 515 176	336	sur demande			
167 514 335	89	479,19	167 515 177	336	617,84			
167 514 336	89	590,65	167 517 102	92	154,50			
167 514 337	89	751,98	167 517 103	92	176,58			
167 515 002	90	97,38	167 517 104	92	219,29			
167 515 003	90	108,82	167 517 105	92	276,88			
167 515 004	90	139,27	167 517 106	92	359,56			
167 515 005	90	170,27	167 517 107	92	436,02			
167 515 006	90	209,56	167 517 112	92	150,69			
167 515 007	90	238,77						
167 515 012	90	97,38						
167 515 013	90	108,82						
167 515 014	90	139,27						
167 515 015	90	170,27						

Index

Code	page	EUR	Code	page	EUR	Code	page	EUR
167 519 104	95	400,16	167 519 718	339	745,28	167 543 002	82	133,71
167 519 107	95	403,04	167 519 719	339	sur	167 543 003	82	152,36
167 519 108	95	405,43			demande	167 543 004	82	194,13
167 519 109	95	408,86	167 519 720	339	sur	167 543 005	82	217,50
167 519 112	95	420,08			demande	167 543 006	82	256,00
167 519 115	95	431,76	167 519 725	339	sur	167 543 007	82	308,20
167 519 118	95	526,68			demande	167 543 011	82	154,92
167 519 119	95	539,04	167 519 726	339	sur	167 543 012	82	163,03
167 519 120	95	553,42			demande	167 543 013	82	186,42
167 519 125	95	573,30	167 519 727	339	sur	167 543 014	82	239,39
167 519 126	95	579,00			demande	167 543 015	82	263,46
167 519 127	95	593,24	167 523 401	80	114,38	167 543 016	82	318,12
167 519 201	339	sur	167 523 402	80	118,78	167 543 017	82	400,16
		demande	167 523 411	80	118,86	167 543 401	334	sur
167 519 203	339	sur	167 523 412	80	126,13			demande
		demande	167 523 441	80	119,12	167 543 402	334	204,27
167 519 204	339	445,87	167 523 442	80	122,95	167 543 403	334	232,77
167 519 207	339	447,91	167 523 451	80	120,27	167 543 404	334	sur
167 519 208	339	sur	167 523 452	80	122,95			demande
		demande	167 523 482	81	135,96	167 543 405	334	sur
167 519 209	339	sur	167 523 492	81	143,30			demande
		demande	167 542 001	77	57,56	167 543 406	334	405,65
167 519 212	339	462,03	167 542 002	77	57,56	167 543 407	334	sur
167 519 215	339	492,16	167 542 003	77	66,83			demande
167 519 218	339	sur	167 542 004	77	81,85	167 543 411	334	sur
		demande	167 542 005	77	106,32			demande
167 519 219	339	608,41	167 542 006	77	143,74	167 543 412	334	249,05
167 519 220	339	sur	167 542 007	77	183,00	167 543 413	334	284,77
		demande	167 542 011	78	65,80	167 543 414	334	324,49
167 519 225	339	sur	167 542 012	78	65,80	167 543 415	334	sur
		demande	167 542 013	78	76,07			demande
167 519 226	339	sur	167 542 014	78	95,60	167 543 416	334	sur
		demande	167 542 015	78	119,26			demande
167 519 227	339	711,89	167 542 016	78	158,33	167 543 417	334	610,17
167 519 301	95	537,48	167 542 017	78	199,42	167 546 021	64	100,41
167 519 303	95	542,54	167 542 021	78	69,97	167 546 022	64	104,12
167 519 304	95	547,69	167 542 022	78	74,34	167 546 023	64	121,35
167 519 307	95	552,81	167 542 023	78	86,13	167 546 024	64	148,91
167 519 308	95	559,65	167 542 024	78	106,41	167 546 025	64	185,45
167 519 309	95	564,74	167 542 025	78	136,85	167 546 026	64	234,23
167 519 312	95	578,39	167 542 026	78	169,15	167 546 027	64	284,06
167 519 315	95	622,63	167 542 027	78	203,97	167 546 031	64	116,55
167 519 318	95	679,05	167 542 031	78	82,50	167 546 032	64	121,10
167 519 319	95	735,35	167 542 032	78	89,38	167 546 033	64	138,82
167 519 320	95	760,95	167 542 033	78	98,88	167 546 034	64	173,78
167 519 325	95	784,84	167 542 034	78	125,85	167 546 035	64	214,60
167 519 326	95	796,76	167 542 035	78	154,88	167 546 036	64	277,16
167 519 327	95	812,15	167 542 036	78	200,07	167 546 037	64	344,97
167 519 701	339	sur	167 542 037	78	254,58	167 546 041	63	69,67
		demande	167 542 442	79	59,60	167 546 042	63	71,39
167 519 703	339	507,06	167 542 443	79	71,17	167 546 043	63	85,45
167 519 704	339	sur	167 542 444	79	87,96	167 546 044	63	103,86
		demande	167 542 445	79	108,80	167 546 045	63	130,86
167 519 707	339	sur	167 542 446	79	141,23	167 546 046	63	178,48
		demande	167 542 447	79	171,73	167 546 047	63	228,75
167 519 708	339	sur	167 542 452	79	72,15	167 546 048	63	412,03
		demande	167 542 453	79	80,80	167 546 049	63	512,88
167 519 709	339	530,45	167 542 454	79	106,35	167 546 050	63	616,17
167 519 712	339	sur	167 542 455	79	130,27	167 546 051	63	84,61
		demande	167 542 456	79	169,80	167 546 052	63	84,61
167 519 715	339	sur	167 542 457	79	216,65	167 546 053	63	97,80
		demande	167 543 001	82	130,46	167 546 054	63	122,99

Index

Code	page	EUR	Code	page	EUR	Code	page	EUR
167 546 055	63	153,36	167 546 264	66	152,36	167 546 450	65	649,66
167 546 056	63	203,62	167 546 265	66	189,45	167 546 452	65	84,61
167 546 057	63	256,51	167 546 266	66	239,57	167 546 453	65	97,80
167 546 058	63	505,38	167 546 267	66	301,36	167 546 454	65	122,99
167 546 059	63	628,90	167 546 272	66	134,81	167 546 455	65	153,36
167 546 060	63	754,71	167 546 273	66	150,24	167 546 456	65	203,62
167 546 065	67	sur demande	167 546 274	66	183,62	167 546 457	65	256,51
167 546 066	67	178,48	167 546 275	66	230,00	167 546 458	65	532,87
167 546 067	67	228,75	167 546 276	66	284,08	167 546 459	65	663,15
167 546 068	67	427,26	167 546 277	66	380,20	167 546 460	65	795,72
167 546 069	67	533,70	167 546 282	72	87,73	167 546 482	332	90,73
167 546 070	67	638,53	167 546 283	72	98,75	167 546 483	332	108,04
167 546 076	67	203,62	167 546 284	72	118,77	167 546 484	332	133,39
167 546 077	67	256,51	167 546 285	72	147,69	167 546 485	332	165,29
167 546 078	67	525,78	167 546 286	72	186,88	167 546 486	332	206,14
167 546 079	67	655,95	167 546 287	72	235,07	167 546 487	332	262,58
167 546 080	67	784,69	167 546 288	72	503,80	167 546 488	332	sur demande
167 546 126	73	178,48	167 546 289	72	629,45	167 546 489	332	sur demande
167 546 127	73	228,75	167 546 290	72	753,35	167 546 490	332	sur demande
167 546 136	73	203,62	167 546 292	72	105,24	167 546 601	328	109,85
167 546 137	73	256,51	167 546 293	72	117,26	167 546 602	328	113,54
167 546 142	71	71,39	167 546 294	72	143,19	167 546 603	328	134,89
167 546 143	71	85,45	167 546 295	72	179,40	167 546 604	328	165,48
167 546 144	71	103,86	167 546 296	72	221,55	167 546 605	328	207,32
167 546 145	71	130,86	167 546 297	72	296,90	167 546 606	328	265,89
167 546 146	71	178,48	167 546 298	72	602,32	167 546 607	328	334,86
167 546 147	71	228,75	167 546 299	72	751,76	167 546 608	328	sur demande
167 546 152	71	84,61	167 546 300	72	899,48	167 546 609	328	sur demande
167 546 153	71	97,80	167 546 308	73	503,80	167 546 610	328	sur demande
167 546 154	71	122,99	167 546 309	73	629,45	167 546 611	328	133,31
167 546 155	71	153,36	167 546 310	73	753,35	167 546 612	328	138,34
167 546 156	71	203,62	167 546 318	73	602,32	167 546 613	328	161,11
167 546 157	71	256,51	167 546 319	73	751,76	167 546 614	328	201,94
167 546 161	70	74,04	167 546 320	73	883,67	167 546 615	328	249,16
167 546 162	70	74,04	167 546 401	62	74,04	167 546 616	328	318,10
167 546 163	70	85,95	167 546 402	62	74,04	167 546 617	328	428,68
167 546 164	70	105,27	167 546 403	62	85,95	167 546 618	328	766,68
167 546 165	70	136,72	167 546 404	62	105,27	167 546 619	328	972,60
167 546 166	70	184,84	167 546 405	62	136,72	167 546 620	328	sur demande
167 546 167	70	235,33	167 546 406	62	184,84	167 546 621	329	109,85
167 546 171	70	84,61	167 546 407	62	235,33	167 546 622	329	113,54
167 546 172	70	84,61	167 546 408	62	412,03	167 546 623	329	134,89
167 546 173	70	97,80	167 546 409	62	428,68	167 546 624	329	165,48
167 546 174	70	122,99	167 546 410	62	512,88	167 546 625	329	207,32
167 546 175	70	153,36	167 546 411	62	616,17	167 546 626	329	265,89
167 546 176	70	203,62	167 546 412	62	84,61	167 546 627	329	334,86
167 546 177	70	256,51	167 546 413	62	84,61	167 546 628	329	sur demande
167 546 182	68	118,97	167 546 414	62	97,80	167 546 629	329	sur demande
167 546 183	68	125,88	167 546 415	62	122,99	167 546 630	329	sur demande
167 546 184	68	174,04	167 546 416	62	153,36	167 546 631	329	133,31
167 546 185	68	218,44	167 546 417	62	203,62	167 546 632	329	138,34
167 546 186	68	258,63	167 546 418	62	256,51	167 546 633	329	161,11
167 546 187	68	283,45	167 546 419	62	505,38			
167 546 192	68	134,86	167 546 420	62	628,90			
167 546 193	68	141,46	167 546 442	65	754,71			
167 546 194	68	190,37	167 546 443	65	68,02			
167 546 195	68	235,33	167 546 444	65	81,16			
167 546 196	68	285,60	167 546 445	65	100,34			
167 546 197	68	314,17	167 546 446	65	124,03			
167 546 262	66	112,55	167 546 447	65	161,00			
167 546 263	66	126,43	167 546 448	65	195,81			
			167 546 449	65	434,42			
					540,80			

Index

Code	page	EUR	Code	page	EUR	Code	page	EUR
167 546 634	329	201,94	167 546 840	331	sur	167 561 077	134	234,80
167 546 635	329	249,16			demande	167 561 078	134	430,74
167 546 636	329	318,10	167 561 001	131	74,47	167 561 079	134	536,51
167 546 637	329	428,68	167 561 002	131	74,47	167 561 080	134	654,84
167 546 638	329	sur	167 561 003	131	79,02	167 561 082	133	84,17
		demande	167 561 004	131	87,59	167 561 083	133	89,32
167 546 639	329	sur	167 561 005	131	104,20	167 561 084	133	98,97
		demande	167 561 006	131	118,02	167 561 085	133	117,72
167 546 640	329	sur	167 561 007	131	173,14	167 561 086	133	133,40
		demande	167 561 008	131	329,84	167 561 087	133	195,67
167 546 662	330	140,66	167 561 009	131	412,27	167 561 088	133	372,71
167 546 663	330	160,40	167 561 010	131	494,75	167 561 089	133	465,88
167 546 664	330	194,21	167 561 011	131	89,39	167 561 090	133	559,06
167 546 665	330	244,84	167 561 012	131	89,39	167 561 092	133	101,01
167 546 666	330	311,78	167 561 013	131	94,82	167 561 093	133	107,18
167 546 667	330	398,50	167 561 014	131	105,12	167 561 094	133	118,77
167 546 668	330	sur	167 561 015	131	125,02	167 561 095	134	141,26
		demande	167 561 016	131	141,64	167 561 096	134	160,07
167 546 669	330	sur	167 561 017	131	207,80	167 561 097	134	234,80
		demande	167 561 018	131	395,78	167 561 098	134	447,27
167 546 670	330	918,49	167 561 019	131	494,75	167 561 099	134	559,05
167 546 672	330	171,12	167 561 020	131	593,68	167 561 100	134	656,57
167 546 673	330	192,51	167 561 021	133	85,68	167 561 101	137	sur
167 546 674	330	238,77	167 561 022	133	85,68			demande
167 546 675	330	295,01	167 561 023	133	90,90	167 561 102	137	sur
167 546 676	330	371,72	167 561 024	133	100,73			demande
167 546 677	330	498,96	167 561 025	133	119,83	167 561 103	137	sur
167 546 678	330	752,06	167 561 026	133	135,73			demande
167 546 679	330	sur	167 561 027	133	199,16	167 561 104	137	sur
		demande	167 561 031	133	102,80			demande
167 546 680	330	sur	167 561 032	133	102,78	167 561 105	137	sur
		demande	167 561 033	133	106,23			demande
167 546 721	62	sur	167 561 034	133	120,87	167 561 106	137	sur
		demande	167 561 035	133	141,66			demande
167 546 722	62	sur	167 561 036	133	159,34	167 561 107	137	sur
		demande	167 561 037	133	238,99			demande
167 546 723	62	sur	167 561 041	132	71,70	167 561 111	137	sur
		demande	167 561 042	132	74,47			demande
167 546 724	62	sur	167 561 043	132	79,02	167 561 112	137	sur
		demande	167 561 044	132	87,59			demande
167 546 725	62	sur	167 561 045	132	104,20	167 561 113	137	sur
		demande	167 561 046	132	118,02			demande
167 546 726	62	sur	167 561 047	132	173,14	167 561 114	138	sur
		demande	167 561 048	132	329,84			demande
167 546 727	62	sur	167 561 049	132	394,83	167 561 115	138	sur
		demande	167 561 050	132	494,75			demande
167 546 808	69	536,57	167 561 051	132	86,07	167 561 116	138	sur
167 546 809	69	672,91	167 561 052	132	89,39			demande
167 546 810	69	821,47	167 561 053	132	94,82	167 561 117	138	sur
167 546 818	69	620,58	167 561 054	132	105,12			demande
167 546 819	69	778,70	167 561 055	132	125,02	167 561 182	136	119,21
167 546 820	69	947,83	167 561 056	132	141,64	167 561 183	136	126,45
167 546 828	331	sur	167 561 057	132	207,80	167 561 184	136	140,13
		demande	167 561 058	132	395,78	167 561 185	136	166,72
167 546 829	331	sur	167 561 059	132	494,75	167 561 186	136	188,87
		demande	167 561 060	132	593,68	167 561 187	136	277,07
167 546 830	331	sur	167 561 066	134	133,40	167 561 192	136	140,42
		demande	167 561 067	134	195,67	167 561 193	136	151,76
167 546 838	331	sur	167 561 068	134	372,70	167 561 194	136	168,15
		demande	167 561 069	134	451,76	167 561 195	136	200,05
167 546 839	331	sur	167 561 070	134	559,05	167 561 196	136	226,62
		demande	167 561 076	134	160,07	167 561 197	136	332,48

Index

Code	page	EUR	Code	page	EUR	Code	page	EUR
167 561 201	343	sur demande	167 561 235	344	sur demande	167 561 439	137	970,32
167 561 202	343	104,34	167 561 236	344	sur demande	167 561 440	137	sur demande
167 561 203	343	110,72	167 561 237	344	sur demande	167 562 001	138	78,66
167 561 204	343	122,68	167 561 238	344	sur demande	167 562 002	138	81,76
167 561 205	343	sur demande	167 561 239	344	sur demande	167 562 003	138	87,68
167 561 206	343	sur demande	167 561 240	344	sur demande	167 562 004	138	96,78
167 561 207	343	251,65	167 561 242	345	96,89	167 562 005	138	115,36
167 561 208	343	sur demande	167 561 243	345	124,89	167 562 006	138	132,37
167 561 209	343	605,37	167 561 244	345	138,41	167 562 007	138	193,22
167 561 210	343	sur demande	167 561 245	345	171,07	167 562 008	138	386,44
167 561 211	343	sur demande	167 561 246	345	153,46	167 562 009	138	483,03
167 561 212	343	116,40	167 561 247	345	225,17	167 562 010	138	579,66
167 561 213	343	133,10	167 561 248	345	sur demande	167 562 011	138	93,36
167 561 214	343	sur demande	167 561 249	345	710,85	167 562 012	138	95,98
167 561 215	343	sur demande	167 561 250	345	sur demande	167 562 013	138	102,78
167 561 216	343	sur demande	167 561 252	345	141,22	167 562 014	138	113,45
167 561 217	343	sur demande	167 561 253	345	149,85	167 562 015	138	135,22
167 561 218	343	sur demande	167 561 254	345	166,12	167 562 016	138	150,74
167 561 219	343	sur demande	167 561 255	345	197,56	167 562 017	138	226,20
167 561 220	343	sur demande	167 561 256	345	224,22	167 562 018	138	438,30
167 561 221	344	sur demande	167 561 257	345	sur demande	167 562 019	138	565,52
167 561 222	344	sur demande	167 561 258	345	sur demande	167 562 020	138	668,69
167 561 223	344	sur demande	167 561 259	345	sur demande	167 562 021	140	sur demande
167 561 224	344	sur demande	167 561 260	345	sur demande	167 562 022	140	117,59
167 561 225	344	sur demande	167 561 266	136	160,05	167 562 023	140	sur demande
167 561 226	344	sur demande	167 561 267	136	234,80	167 562 024	140	136,36
167 561 227	344	sur demande	167 561 276	136	187,10	167 562 025	140	165,62
167 561 228	344	sur demande	167 561 277	136	278,55	167 562 026	140	182,93
167 561 229	344	sur demande	167 561 282	135	96,87	167 562 027	140	sur demande
167 561 230	344	sur demande	167 561 283	135	102,74	167 562 031	140	sur demande
167 561 231	344	sur demande	167 561 284	135	113,87	167 562 032	140	sur demande
167 561 232	344	sur demande	167 561 285	135	135,45	167 562 033	140	sur demande
167 561 233	344	sur demande	167 561 286	135	153,42	167 562 034	140	157,52
167 561 234	344	sur demande	167 561 287	135	225,10	167 562 035	140	sur demande
			167 561 288	135	sur demande	167 562 036	140	sur demande
			167 561 289	135	sur demande	167 562 037	140	sur demande
			167 561 290	135	876,48	167 562 041	139	sur demande
			167 561 292	135	116,19	167 562 042	139	sur demande
			167 561 293	135	123,31	167 562 043	139	108,19
			167 561 294	135	136,66	167 562 044	139	sur demande
			167 561 295	135	162,57	167 562 045	139	sur demande
			167 561 296	135	184,11	167 562 046	139	sur demande
			167 561 297	135	270,15	167 562 047	139	sur demande
			167 561 428	137	574,10	167 562 048	139	sur demande
			167 561 429	137	664,25			
			167 561 430	137	861,17			
			167 561 438	137	sur demande			

Index

Code	page	EUR	Code	page	EUR	Code	page	EUR
167 562 049	139	sur demande	167 562 101	144	sur demande	167 562 214	346	162,92
167 562 050	139	sur demande	167 562 102	144	sur demande	167 562 215	346	sur demande
167 562 051	139	sur demande	167 562 103	144	sur demande	167 562 216	346	sur demande
167 562 052	139	sur demande	167 562 104	144	sur demande	167 562 217	346	365,53
167 562 053	139	125,77	167 562 105	144	sur demande	167 562 218	346	sur demande
167 562 054	139	sur demande	167 562 106	144	sur demande	167 562 219	346	sur demande
167 562 055	139	sur demande	167 562 107	144	sur demande	167 562 220	346	sur demande
167 562 056	139	sur demande	167 562 111	144	sur demande	167 562 221	347	sur demande
167 562 057	139	sur demande	167 562 112	144	sur demande	167 562 222	347	sur demande
167 562 058	139	554,59	167 562 113	144	sur demande	167 562 223	347	sur demande
167 562 059	139	sur demande	167 562 114	145	sur demande	167 562 224	347	sur demande
167 562 060	139	sur demande	167 562 115	145	sur demande	167 562 225	347	sur demande
167 562 066	142	sur demande	167 562 116	145	sur demande	167 562 226	347	sur demande
167 562 067	142	sur demande	167 562 117	145	sur demande	167 562 227	347	sur demande
167 562 068	142	sur demande	167 562 182	145	120,54	167 562 228	347	sur demande
167 562 069	142	sur demande	167 562 183	145	128,69	167 562 229	347	sur demande
167 562 070	142	sur demande	167 562 184	145	145,89	167 562 230	347	sur demande
167 562 076	142	sur demande	167 562 185	145	172,16	167 562 231	347	sur demande
167 562 077	142	308,32	167 562 186	145	195,97	167 562 232	347	sur demande
167 562 078	142	sur demande	167 562 187	145	283,83	167 562 233	347	150,66
167 562 079	142	sur demande	167 562 192	145	147,08	167 562 234	347	sur demande
167 562 080	142	sur demande	167 562 193	145	155,39	167 562 235	347	sur demande
167 562 082	141	115,75	167 562 194	145	172,57	167 562 236	347	sur demande
167 562 083	141	104,35	167 562 195	145	198,86	167 562 237	347	sur demande
167 562 084	141	106,67	167 562 196	145	231,92	167 562 238	347	sur demande
167 562 085	141	153,57	167 562 197	145	336,63	167 562 239	347	sur demande
167 562 086	141	176,77	167 562 201	346	sur demande	167 562 240	347	sur demande
167 562 087	141	224,40	167 562 202	346	122,07	167 562 242	348	131,38
167 562 088	141	436,25	167 562 203	346	111,79	167 562 243	348	139,03
167 562 089	141	sur demande	167 562 204	346	137,79	167 562 244	348	155,24
167 562 090	141	770,62	167 562 205	346	168,67	167 562 245	348	184,36
167 562 092	141	131,24	167 562 206	346	sur demande	167 562 246	348	sur demande
167 562 093	141	115,10	167 562 207	346	sur demande	167 562 247	348	sur demande
167 562 094	141	126,42	167 562 208	346	sur demande	167 562 248	348	sur demande
167 562 095	141	148,93	167 562 209	346	sur demande			
167 562 096	141	206,59	167 562 210	346	sur demande			
167 562 097	141	245,29	167 562 211	346	sur demande			
167 562 098	141	sur demande	167 562 212	346	sur demande			
167 562 099	141	619,92	167 562 213	346	sur demande			
167 562 100	141	sur demande						

Index

Code	page	EUR	Code	page	EUR	Code	page	EUR
167 562 249	348	sur demande	167 567 022	125	392,99	167 567 249	126	sur demande
167 562 250	348	sur demande	167 567 023	125	424,41	167 567 250	126	sur demande
167 562 252	348	sur demande	167 567 024	125	467,12	167 567 251	126	sur demande
167 562 253	348	sur demande	167 567 025	125	565,92	167 567 252	126	sur demande
167 562 254	348	sur demande	167 567 026	125	725,34	167 567 253	126	sur demande
167 562 255	348	sur demande	167 567 027	125	871,35	167 567 254	126	sur demande
167 562 256	348	sur demande	167 567 028	125	1.017,29	167 567 255	126	sur demande
167 562 257	348	sur demande	167 567 029	125	3.003,26	167 567 402	341	482,79
167 562 258	348	sur demande	167 567 030	125	3.807,07	167 567 403	341	518,89
167 562 259	348	sur demande	167 567 042	126	898,27	167 567 404	341	587,31
167 562 260	348	sur demande	167 567 043	126	918,50	167 567 405	341	719,99
167 562 266	144	sur demande	167 567 044	126	952,17	167 567 406	341	sur demande
167 562 267	144	251,93	167 567 045	126	965,62	167 567 407	341	sur demande
167 562 276	144	sur demande	167 567 046	126	1.084,66	167 567 408	341	sur demande
167 562 277	144	sur demande	167 567 047	126	1.098,12	167 567 409	341	sur demande
167 562 282	143	105,11	167 567 048	126	1.219,39	167 567 410	341	5.151,22
167 562 283	143	134,15	167 567 049	126	2.987,37	167 567 422	341	sur demande
167 562 284	143	147,90	167 567 050	126	3.690,67	167 567 423	341	sur demande
167 562 285	143	177,61	167 567 051	126	12.196,55	167 567 424	341	sur demande
167 562 286	143	200,33	167 567 052	126	14.317,00	167 567 425	341	sur demande
167 562 287	143	287,25	167 567 053	126	19.350,99	167 567 426	341	sur demande
167 562 292	143	sur demande	167 567 054	126	19.617,58	167 567 427	341	sur demande
167 562 293	143	sur demande	167 567 055	126	31.431,70	167 567 428	341	sur demande
167 562 294	143	sur demande	167 567 062	126	1.077,91	167 567 429	341	sur demande
167 562 295	143	213,87	167 567 063	126	1.118,34	167 567 430	341	sur demande
167 562 296	143	sur demande	167 567 064	126	1.156,52	167 567 802	123	303,14
167 562 297	143	345,79	167 567 065	126	1.170,00	167 567 803	123	323,40
167 562 428	146	728,89	167 567 066	126	1.300,23	167 567 804	123	366,04
167 562 429	146	886,86	167 567 067	126	1.401,31	167 567 805	123	440,12
167 562 430	146	sur demande	167 567 068	126	1.461,94	167 567 806	123	572,64
167 562 438	146	877,25	167 567 069	126	3.480,48	167 567 807	123	631,03
167 562 439	146	1.057,11	167 567 070	126	4.322,86	167 567 808	123	810,68
167 562 440	146	sur demande	167 567 071	126	11.524,55	167 567 809	123	2.405,73
167 567 002	125	303,14	167 567 072	126	12.170,55	167 567 810	123	3.043,40
167 567 003	125	323,40	167 567 073	126	sur demande	167 567 811	123	11.004,18
167 567 004	125	366,04	167 567 074	126	27.784,76	167 567 812	123	sur demande
167 567 005	125	440,12	167 567 075	126	sur demande	167 567 813	123	sur demande
167 567 006	125	572,64	167 567 202	125	813,43	167 567 814	123	sur demande
167 567 007	125	631,03	167 567 203	125	sur demande			
167 567 008	125	810,68	167 567 204	125	872,62			
167 567 009	125	2.531,86	167 567 205	125	1.030,14			
167 567 010	125	3.203,84	167 567 206	125	1.296,52			
			167 567 207	125	1.937,78			
			167 567 208	125	2.373,82			
			167 567 209	125	5.459,45			
			167 567 210	125	7.664,27			
			167 567 242	126	sur demande			
			167 567 243	126	sur demande			
			167 567 244	126	sur demande			
			167 567 245	126	sur demande			
			167 567 246	126	sur demande			
			167 567 247	126	sur demande			
			167 567 248	126	2.640,02			

Index

Code	page	EUR	Code	page	EUR	Code	page	EUR
167 567 815	123	sur demande	167 578 042	130	1.032,87	167 582 014	281	725,42
167 567 822	123	392,99	167 578 043	130	1.074,81	167 582 015	281	sur demande
167 567 823	123	424,41	167 578 044	130	1.176,15	167 582 016	281	1.142,10
167 567 824	123	467,12	167 578 045	130	1.336,73	167 582 017	281	sur demande
167 567 825	123	565,92	167 578 046	130	1.593,42	167 582 102	279	661,89
167 567 826	123	725,34	167 578 047	130	1.720,62	167 582 103	279	759,96
167 567 827	123	871,35	167 578 048	130	2.121,88	167 582 104	279	759,96
167 567 828	123	1.017,29	167 578 049	130	6.153,51	167 582 105	279	913,73
167 567 829	123	2.852,83	167 578 050	130	7.332,95	167 582 106	279	913,73
167 567 830	123	3.616,56	167 578 062	130	1.271,53	167 582 107	279	1.002,88
167 567 831	123	12.264,69	167 578 063	130	1.331,70	167 582 112	279	sur demande
167 567 832	123	sur demande	167 578 064	130	1.438,32	167 582 113	279	934,16
167 567 833	123	sur demande	167 578 065	130	1.632,60	167 582 114	279	sur demande
167 567 834	123	sur demande	167 578 066	130	1.999,33	167 582 115	279	sur demande
167 567 835	123	sur demande	167 578 067	130	2.314,90	167 582 116	279	sur demande
167 567 840	123	sur demande	167 578 068	130	2.606,06	167 582 117	279	sur demande
167 567 841	123	sur demande	167 578 069	130	6.521,42	167 582 502	280	661,88
167 567 842	123	994,73	167 578 070	130	7.849,58	167 582 503	280	923,91
167 567 843	123	1.171,75	167 578 402	342	783,06	167 582 504	280	759,97
167 567 844	123	sur demande	167 578 403	342	818,45	167 582 505	280	1.198,67
167 567 845	123	1.819,47	167 578 404	342	818,45	167 582 506	280	1.198,67
167 567 846	123	sur demande	167 578 405	342	933,70	167 582 507	280	1.315,62
167 567 847	123	sur demande	167 578 406	342	997,96	167 582 512	280	sur demande
167 567 848	123	7.372,42	167 578 407	342	1.450,07	167 582 513	280	sur demande
167 567 849	123	sur demande	167 578 408	342	1.597,83	167 582 514	280	sur demande
167 567 850	123	sur demande	167 578 409	342	2.039,39	167 582 515	280	sur demande
167 567 851	123	sur demande	167 578 410	342	2.236,14	167 582 516	280	sur demande
167 567 852	123	sur demande	167 578 422	342	6.236,14	167 582 517	280	sur demande
167 567 853	123	sur demande	167 578 424	342	7.463,52	167 586 002	284	361,03
167 578 002	129	650,41	167 578 425	342	1.000,14	167 586 003	284	512,78
167 578 003	129	695,70	167 578 426	342	1.081,92	167 586 004	284	493,46
167 578 004	129	786,26	167 578 427	342	1.188,39	167 586 005	284	651,56
167 578 005	129	832,58	167 578 428	342	1.440,46	167 586 006	284	557,14
167 578 006	129	1.226,31	167 578 429	342	1.831,02	167 586 007	284	757,26
167 578 007	129	1.352,54	167 578 430	342	2.225,63	167 586 012	284	451,25
167 578 008	129	1.737,55	167 578 432	342	2.578,94	167 586 013	284	sur demande
167 578 009	129	5.212,64	167 578 434	342	2.798,47	167 586 014	284	435,25
167 578 010	129	6.255,16	167 578 436	342	3.391,11	167 586 015	284	684,11
167 578 022	129	844,55	167 578 438	342	9.391,11	167 586 016	284	696,40
167 578 023	129	898,20	167 578 442	342	565,16	167 586 017	284	sur demande
167 578 024	129	883,91	167 578 444	342	611,36	167 586 102	282	491,34
167 578 025	129	1.213,37	167 578 446	342	705,39	167 586 103	282	595,50
167 578 026	129	1.556,36	167 578 448	342	838,05	167 586 104	282	595,50
167 578 027	129	1.867,00	167 578 450	342	838,05	167 586 105	282	800,43
167 578 028	129	2.180,82	167 578 452	342	1.088,41	167 586 106	282	800,43
167 578 029	129	6.542,47	167 578 454	342	1.088,41	167 586 107	282	sur demande
167 578 030	129	7.835,12	167 578 456	342	1.216,60			
			167 578 458	342	1.545,66			
			167 578 460	342	4.605,79			
			167 578 462	342	5.602,87			
			167 578 464	342	731,39			
			167 578 466	342	797,06			
			167 578 468	342	902,79			
			167 578 470	342	1.087,23			
			167 578 472	342	1.397,84			
			167 578 474	342	1.679,30			
			167 578 476	342	1.960,84			
			167 578 478	342	5.882,50			
			167 578 480	342	7.002,65			
			167 582 002	281	601,72			
			167 582 003	281	822,43			
			167 582 004	281	690,88			
			167 582 005	281	913,74			
			167 582 006	281	1.130,33			
			167 582 007	281	1.216,99			
			167 582 012	281	752,11			
			167 582 013	281	848,32			

Index

Code	page	EUR	Code	page	EUR	Code	page	EUR
167 586 112	282	496,38	167 591 059	286	1.060,78	167 605 114	229	217,88
167 586 113	282	478,78	167 591 060	286	1.220,55	167 605 115	229	222,82
167 586 114	282	478,78	167 595 001	287	124,93	167 605 132	229	272,53
167 586 115	282	643,50	167 595 002	287	127,29	167 605 134	229	255,78
167 586 116	282	sur demande	167 595 003	287	156,88	167 605 135	229	265,38
167 586 117	282	865,62	167 595 004	287	200,85	167 605 162	229	251,03
167 586 502	283	473,64	167 595 005	287	232,88	167 605 164	229	248,69
167 586 503	283	455,97	167 595 006	287	338,02	167 605 165	229	242,06
167 586 504	283	564,08	167 595 007	287	487,38	167 614 013	230	376,60
167 586 505	283	736,10	167 595 008	287	783,62	167 614 014	230	409,65
167 586 506	283	612,87	167 595 009	287	994,25	167 614 015	230	485,64
167 586 507	283	818,64	167 595 010	287	1.187,34	167 614 016	230	574,86
167 586 512	283	sur demande	167 595 011	287	145,83	167 614 017	230	740,04
167 586 513	283	554,60	167 595 012	287	149,39	167 614 113	230	376,60
167 586 514	283	sur demande	167 595 013	287	183,95	167 614 114	230	409,65
167 586 515	283	sur demande	167 595 014	287	227,46	167 614 115	230	485,64
167 586 516	283	sur demande	167 595 015	287	273,31	167 614 116	230	574,86
167 586 517	283	sur demande	167 595 016	287	385,25	167 614 117	230	740,04
167 591 001	286	107,28	167 595 017	287	566,74	167 615 013	231	356,81
167 591 002	286	111,05	167 595 018	287	927,56	167 615 014	231	389,87
167 591 003	286	137,45	167 595 019	287	1.163,81	167 615 015	231	462,53
167 591 004	286	174,05	167 595 020	287	1.401,36	167 615 016	231	548,41
167 591 005	286	207,09	167 595 041	287	124,93	167 615 017	231	706,98
167 591 006	286	293,19	167 595 042	287	124,93	167 615 113	232	356,81
167 591 007	286	430,11	167 595 043	287	157,64	167 615 114	232	389,87
167 591 008	286	676,33	167 595 044	287	197,00	167 615 115	232	448,86
167 591 009	286	846,64	167 595 045	287	239,40	167 615 116	232	548,41
167 591 010	286	1.018,69	167 595 046	287	338,02	167 615 117	232	706,98
167 591 011	286	133,23	167 595 047	287	487,56	167 617 113	232	414,40
167 591 012	286	133,23	167 595 048	287	783,97	167 617 114	232	469,11
167 591 013	286	162,58	167 595 049	287	994,53	167 617 115	232	554,99
167 591 014	286	203,03	167 595 050	287	1.187,34	167 617 116	232	657,38
167 591 015	286	241,60	167 595 051	287	153,70	167 617 117	232	849,06
167 591 016	286	348,19	167 595 052	287	154,13	167 624 012	233	429,72
167 591 017	286	502,51	167 595 053	287	191,18	167 624 013	233	457,95
167 591 018	286	815,40	167 595 054	287	241,26	167 624 014	233	486,16
167 591 019	286	1.018,92	167 595 055	287	288,13	167 624 015	233	608,30
167 591 020	286	1.226,94	167 595 056	287	412,36	167 624 016	233	730,90
167 591 041	286	106,41	167 595 057	287	616,11	167 624 017	233	929,48
167 591 042	286	110,44	167 595 058	287	977,57	167 624 032	233	556,17
167 591 043	286	131,83	167 595 059	287	1.221,15	167 624 033	233	594,21
167 591 044	286	173,11	167 595 060	287	1.403,34	167 624 034	233	632,64
167 591 045	286	201,74	167 604 012	227	252,58	167 624 035	233	788,99
167 591 046	286	284,86	167 604 014	227	223,78	167 624 036	233	947,87
167 591 047	286	414,40	167 604 015	227	211,73	167 624 037	233	1.208,89
167 591 048	286	673,87	167 604 032	227	258,19	167 624 052	233	695,61
167 591 049	286	842,56	167 604 034	227	257,10	167 624 053	233	740,36
167 591 050	286	1.026,67	167 604 035	227	247,17	167 624 054	233	sur demande
167 591 051	286	139,12	167 604 062	227	276,46	167 624 055	233	816,93
167 591 052	286	136,71	167 604 064	227	251,01	167 624 056	233	sur demande
167 591 053	286	169,12	167 604 065	227	235,68	167 624 057	233	sur demande
167 591 054	286	210,83	167 604 112	228	246,42	167 624 062	233	500,65
167 591 055	286	252,87	167 604 114	228	229,49	167 624 063	233	sur demande
167 591 056	286	362,23	167 604 115	228	209,46	167 624 064	233	563,27
167 591 057	286	514,74	167 604 132	228	261,77	167 624 065	233	729,65
167 591 058	286	852,49	167 604 134	228	257,69	167 624 066	233	877,60
			167 604 135	228	249,25	167 624 067	233	1.091,51
			167 604 162	228	272,46	167 624 112	234	439,57
			167 604 164	228	251,01			
			167 604 165	228	229,95			
			167 605 112	229	sur demande			

Index

Code	page	EUR	Code	page	EUR	Code	page	EUR
167 624 113	234	469,85	167 627 153	238	sur	167 644 136	241	799,23
167 624 114	234	498,10			demande	167 644 137	241	984,13
167 624 115	234	624,54	167 627 154	238	sur	167 645 012	242	348,19
167 624 116	234	748,78			demande	167 645 013	242	394,83
167 624 117	234	953,81	167 627 156	238	1.927,05	167 645 014	242	438,75
167 624 132	234	570,32	167 627 162	237	sur	167 645 015	242	558,74
167 624 133	234	610,41			demande	167 645 016	242	672,39
167 624 134	234	648,45	167 627 163	237	sur	167 645 017	242	693,63
167 624 135	234	809,05			demande	167 645 032	242	453,16
167 624 136	234	899,69	167 627 164	237	sur	167 645 033	242	512,64
167 624 137	234	1.228,27			demande	167 645 034	242	552,00
167 624 152	235	597,99	167 627 165	237	sur	167 645 035	242	754,53
167 624 153	235	646,88			demande	167 645 036	242	916,26
167 624 154	235	689,55	167 627 166	237	sur	167 645 037	242	986,04
167 624 155	235	997,32			demande	167 645 112	243	330,37
167 624 156	235	1.074,76	167 627 167	237	942,52	167 645 113	243	356,28
167 624 157	235	1.304,96	167 627 712	238	sur	167 645 114	243	368,45
167 624 162	234	547,64			demande	167 645 115	243	459,13
167 624 163	234	484,28	167 627 713	238	sur	167 645 116	243	586,33
167 624 164	234	533,16			demande	167 645 117	243	702,79
167 624 165	234	660,26	167 627 714	238	sur	167 645 132	243	442,26
167 624 166	234	841,16			demande	167 645 133	243	487,37
167 624 167	234	1.023,66	167 627 715	238	sur	167 645 134	243	501,12
167 625 012	235	413,50			demande	167 645 135	243	647,58
167 625 013	235	441,72	167 627 716	238	sur	167 645 136	243	792,58
167 625 014	235	469,85			demande	167 645 137	243	977,49
167 625 015	235	588,18	167 627 717	238	sur	167 647 112	244	394,67
167 625 016	235	706,94			demande	167 647 113	244	480,60
167 625 017	235	897,48	167 627 732	239	sur	167 647 114	244	524,14
167 625 032	236	538,29			demande	167 647 115	244	677,45
167 625 033	236	574,10	167 627 733	239	sur	167 647 116	244	808,68
167 625 034	236	597,25			demande	167 647 117	244	861,28
167 625 035	236	762,93	167 627 734	239	sur	167 647 132	244	532,72
167 625 036	236	898,89			demande	167 647 133	244	592,09
167 625 037	236	1.166,59	167 627 735	239	sur	167 647 134	244	655,26
167 625 112	236	425,87			demande	167 647 135	244	862,08
167 625 113	236	453,65	167 627 736	239	sur	167 647 136	244	1.028,10
167 625 114	236	465,87			demande	167 647 137	244	1.141,36
167 625 115	236	602,32	167 627 737	239	sur	167 647 712	245	sur
167 625 116	236	696,08			demande			demande
167 625 117	236	906,91	167 644 012	240	329,16	167 647 713	245	sur
167 625 132	236	554,05	167 644 013	240	348,91			demande
167 625 133	236	590,34	167 644 014	240	373,98	167 647 714	245	sur
167 625 134	236	628,36	167 644 015	240	469,85			demande
167 625 135	236	761,69	167 644 016	240	589,46	167 647 715	245	sur
167 625 136	236	928,53	167 644 017	240	715,91			demande
167 625 137	236	1.186,49	167 644 032	240	432,26	167 647 716	245	sur
167 627 112	237	463,93	167 644 033	240	478,39			demande
167 627 113	237	495,92	167 644 034	240	506,21	167 647 717	245	sur
167 627 114	237	526,28	167 644 035	240	617,80			demande
167 627 115	237	658,74	167 644 036	240	781,63	167 647 732	245	sur
167 627 116	237	788,99	167 644 037	240	954,94			demande
167 627 117	237	1.003,86	167 644 112	241	337,90	167 647 733	245	sur
167 627 132	237	602,31	167 644 113	241	362,63			demande
167 627 133	237	642,48	167 644 114	241	382,72	167 647 734	245	sur
167 627 134	237	682,64	167 644 115	241	480,59			demande
167 627 135	237	855,13	167 644 116	241	604,91	167 647 735	245	sur
167 627 136	237	1.026,05	167 644 117	241	731,71			demande
167 627 137	237	1.307,08	167 644 132	241	458,36	167 647 736	245	sur
			167 644 133	241	469,85			demande
167 627 152	238	sur	167 644 134	241	518,13	167 647 737	245	sur
		demande	167 644 135	241	649,32			demande

Index

Code	page	EUR	Code	page	EUR	Code	page	EUR
167 654 012	247	324,71	167 684 015	254	848,84	167 685 034	257	772,86
167 654 013	247	349,64	167 684 016	254	1.056,91	167 685 035	257	1.027,27
167 654 014	247	373,98	167 684 017	254	1.270,23	167 685 036	257	1.158,50
167 654 015	247	451,98	167 684 032	254	775,06	167 685 037	257	1.402,10
167 654 016	247	589,46	167 684 033	254	821,63	167 685 112	258	538,42
167 654 017	247	688,06	167 684 034	254	874,18	167 685 113	258	575,11
167 654 032	248	448,54	167 684 035	254	1.100,74	167 685 114	258	632,64
167 654 033	248	478,41	167 684 036	254	1.362,27	167 685 115	258	780,08
167 654 034	248	506,21	167 684 037	254	1.679,70	167 685 116	258	988,47
167 654 035	248	634,29	167 684 052	254	sur demande	167 685 117	258	1.215,70
167 654 036	248	782,98	167 684 053	254	sur demande	167 685 132	258	696,70
167 654 037	248	967,55	167 684 054	254	sur demande	167 685 133	258	775,75
167 654 112	248	331,84	167 684 055	254	sur demande	167 685 134	258	814,68
167 654 113	248	357,74	167 684 056	254	sur demande	167 685 135	258	1.027,27
167 654 114	248	382,72	167 684 057	254	sur demande	167 685 136	258	1.291,18
167 654 115	248	480,59	167 684 062	254	638,03	167 685 137	258	1.555,50
167 654 116	248	604,91	167 684 063	254	647,24	167 687 112	259	618,18
167 654 117	248	731,71	167 684 064	254	717,85	167 687 113	259	656,92
167 654 132	249	446,30	167 684 065	254	sur demande	167 687 114	259	710,90
167 654 133	249	486,99	167 684 066	254	sur demande	167 687 115	259	905,99
167 654 134	249	503,29	167 684 067	254	1.364,36	167 687 116	259	1.008,46
167 654 135	249	649,32	167 684 112	255	610,36	167 687 117	259	1.221,62
167 654 136	249	799,71	167 684 113	255	646,34	167 687 132	259	721,53
167 654 137	249	989,68	167 684 114	255	689,25	167 687 133	259	760,39
167 655 012	249	348,19	167 684 115	255	865,00	167 687 134	259	870,53
167 655 112	250	331,79	167 684 116	255	1.080,86	167 687 135	259	1.137,63
167 655 113	250	361,12	167 684 117	255	1.318,94	167 687 136	259	1.270,97
167 655 114	250	382,47	167 684 132	255	774,40	167 687 137	259	1.551,45
167 655 115	250	477,98	167 684 133	255	843,28	167 687 162	259	651,19
167 655 116	250	602,78	167 684 134	255	895,90	167 687 163	259	684,34
167 655 117	250	728,75	167 684 135	255	1.110,11	167 687 164	259	sur demande
167 655 132	250	443,10	167 684 136	255	1.399,28	167 687 165	259	sur demande
167 655 133	250	471,62	167 684 137	255	1.704,12	167 687 166	259	sur demande
167 655 134	250	501,22	167 684 167	255	1.372,14	167 687 167	259	1.439,81
167 655 135	250	630,16	167 684 312	256	sur demande	167 689 101	260	657,50
167 655 136	250	793,71	167 684 313	256	sur demande	167 689 103	260	642,36
167 655 137	250	977,57	167 684 314	256	sur demande	167 689 104	260	649,16
167 657 112	251	412,10	167 684 315	256	sur demande	167 689 107	260	652,16
167 657 113	251	463,49	167 684 316	256	sur demande	167 689 108	260	661,66
167 657 114	251	524,14	167 684 317	256	sur demande	167 689 109	260	666,55
167 657 115	251	677,45	167 685 012	257	538,42	167 689 112	260	675,55
167 657 116	251	787,72	167 685 013	257	590,07	167 689 118	260	762,92
167 657 117	251	861,28	167 685 014	257	634,29	167 689 119	260	835,87
167 657 132	251	511,03	167 685 015	257	773,65	167 689 120	260	843,13
167 657 133	251	592,23	167 685 016	257	902,34	167 689 125	260	901,43
167 657 134	251	655,26	167 685 017	257	1.097,01	167 689 126	260	943,68
167 657 135	251	874,80	167 685 032	257	695,23	167 689 127	260	974,72
167 657 136	251	1.038,86	167 685 033	257	715,08	167 689 301	260	841,54
167 657 137	251	1.129,71				167 689 303	260	845,79
167 657 714	252	sur demande				167 689 304	260	855,43
167 657 717	252	sur demande				167 689 307	260	855,82
167 657 732	252	sur demande				167 689 308	260	862,98
167 657 736	252	sur demande				167 689 309	260	855,45
167 657 737	252	sur demande				167 689 312	260	863,55
167 684 012	254	568,43				167 689 318	261	1.001,43
167 684 013	254	599,73				167 689 319	261	1.087,77
167 684 014	254	674,07				167 689 320	261	1.097,51
						167 689 325	261	1.183,81
						167 689 326	261	1.228,29

Index

Code	page	EUR	Code	page	EUR	Code	page	EUR
167 689 327	261	1.255,54	168 625 134	306	641,32	168 645 135	308	sur demande
168 480 151	292	11,22	168 625 135	306	810,14	168 645 136	308	sur demande
168 480 152	292	14,32	168 625 136	306	977,57	168 645 137	308	sur demande
168 480 153	292	15,86	168 625 137	306	1.240,87	168 655 132	309	sur demande
168 480 154	292	23,09	168 629 101	307	773,78	168 655 133	309	sur demande
168 480 155	292	34,51	168 629 103	307	sur demande	168 655 134	309	sur demande
168 480 156	292	51,00	168 629 104	307	sur demande	168 655 135	309	sur demande
168 515 112	303	119,21	168 629 107	307	sur demande	168 655 136	309	sur demande
168 515 113	303	133,44	168 629 108	307	sur demande	168 655 137	309	sur demande
168 515 114	303	163,61	168 629 109	307	sur demande	169 482 151	410, 410	sur demande
168 515 115	303	206,24	168 629 112	307	sur demande	169 482 152	410	sur demande
168 515 116	303	254,35	168 629 118	307	sur demande	169 482 153	410	sur demande
168 515 117	303	318,59	168 629 119	307	sur demande	169 482 154	410	sur demande
168 515 132	303	240,05	168 629 120	307	sur demande	169 482 155	410	sur demande
168 515 133	303	252,64	168 629 125	307	1.136,94	169 482 156	410	sur demande
168 515 134	303	292,99	168 629 126	307	sur demande	169 482 157	410	sur demande
168 515 135	303	386,89	168 629 127	307	sur demande	169 482 158	410	sur demande
168 515 136	303	469,37	168 629 301	307	sur demande	169 482 159	410	sur demande
168 515 137	303	586,00	168 629 303	307	1.012,29	173 061 003	374	1,61
168 519 101	304	449,48	168 629 304	307	sur demande	173 061 004	374	1,61
168 519 103	304	458,00	168 629 307	307	853,02	173 061 005	374	1,61
168 519 104	304	463,69	168 629 308	307	sur demande	173 061 006	374	1,80
168 519 107	304	452,28	168 629 309	307	sur demande	173 061 007	374	2,26
168 519 108	304	460,88	168 629 312	307	862,19	173 061 008	374	2,65
168 519 109	304	466,49	168 629 318	307	sur demande	173 061 009	374	4,46
168 519 112	304	480,76	168 629 319	307	sur demande	173 061 010	374	4,72
168 519 115	304	sur demande	168 629 320	307	1.309,35	173 061 011	374	5,59
168 519 118	304	632,91	168 629 325	307	sur demande	173 061 012	374	13,00
168 519 119	304	694,35	168 629 326	307	sur demande	173 061 013	374	16,41
168 519 120	304	725,08	168 629 327	307	sur demande	173 061 014	374	19,45
168 519 125	304	579,57	168 645 112	308	325,64	173 061 015	374	26,17
168 519 126	304	764,98	168 645 113	308	351,08	173 061 016	374	30,13
168 519 127	304	780,36	168 645 114	308	377,97	173 061 017	374	36,92
168 519 301	304	693,90	168 645 115	308	453,43	173 061 153	374	1,19
168 519 303	304	702,96	168 645 116	308	572,13	173 061 155	374	1,19
168 519 304	304	708,94	168 645 117	308	690,63	173 061 156	374	1,32
168 519 307	304	714,95	168 645 132	308	sur demande	173 061 157	374	1,61
168 519 308	304	695,65	168 645 133	308	sur demande	173 061 158	374	1,98
168 519 309	304	729,83	168 645 134	308	sur demande	173 061 159	374	2,46
168 519 312	304	547,47				173 061 160	374	5,10
168 519 315	304	895,14				173 061 161	374	4,40
168 519 318	304	876,62				173 061 162	374	6,40
168 519 319	304	938,86				173 061 163	374	8,12
168 519 320	304	971,47				173 061 164	374	11,03
168 519 325	304	1.000,14						
168 519 326	304	1.008,79						
168 519 327	304	1.046,88						
168 615 113	305	345,02						
168 615 114	305	sur demande						
168 615 115	305	427,48						
168 615 116	305	579,82						
168 615 117	305	638,19						
168 625 112	306	444,47						
168 625 113	306	474,74						
168 625 114	306	504,92						
168 625 115	306	616,13						
168 625 116	306	758,99						
168 625 117	306	964,54						
168 625 132	306	561,23						
168 625 133	306	605,06						

Index

Code	page	EUR	Code	page	EUR	Code	page	EUR
173 061 165	374	18,60	198 151 335	398	200,52	198 546 154	77	sur demande
173 061 166	374	20,48	198 151 336	398	221,56	198 546 400	76	sur demande
173 061 167	374	20,85	198 151 337	398	229,15	198 546 401	76	sur demande
175 484 151	410,	sur	198 151 338	398	252,05	198 546 402	76	sur demande
	410	demande	198 151 339	398	257,84	198 546 403	76	sur demande
175 484 152	410	sur demande	198 151 340	398	283,60	198 546 404	76	sur demande
175 484 153	410	sur demande	198 154 012	415	603,42	198 546 405	76	sur demande
175 484 154	410	sur demande	198 154 013	415	603,42	198 546 410	79	sur demande
175 484 155	410	sur demande	198 154 014	415	608,41	198 546 411	79	sur demande
175 484 156	410	sur demande	198 154 015	415	603,42	198 546 412	79	sur demande
175 484 157	410	sur demande	198 154 016	415	603,42	198 546 413	79	sur demande
175 484 158	410	sur demande	198 154 017	415	sur demande	198 804 240	154, 399	75,39
175 484 159	410	sur demande	198 546 001	76	252,62	198 804 241	154, 399	77,10
198 000 500	400	255,07	198 546 002	76	252,62	198 804 242	154, 399	80,75
198 000 501	400	255,07	198 546 005	76	sur demande	198 804 243	154, 399	80,53
198 000 586	400	28,17	198 546 006	76	sur demande	198 807 221	85	11,06
198 000 587	400	31,17	198 546 082	74	55,31	198 807 222	85	13,27
	399,		198 546 083	74	74,18	198 807 223	85	13,27
	399,		198 546 099	77	47,37	198 807 224	85	16,62
198 000 595	399,	69,00	198 546 102	74	59,93	198 807 230	85	sur demande
	399,		198 546 103	74	60,94	198 807 231	85	166,36
	399,		198 546 105	74	185,34	198 807 232	85	166,36
	399,		198 546 107	74	189,45	198 807 233	85	166,36
198 000 596	399	84,92	198 546 122	75	sur demande	198 807 234	85	166,36
198 000 597	400	93,42	198 546 123	75	116,60	198 807 241	85	549,89
198 000 598	400	84,95	198 546 124	75	165,53	198 807 242	85	550,22
198 000 599	400	sur demande	198 546 125	75	172,96	198 807 243	85	550,61
	399,		198 546 126	75	239,77	198 807 244	85	550,68
	399,		198 546 127	75	364,43	199 025 267	239	1.899,38
198 000 600	400,	33,10	198 546 132	75	64,93	199 025 268	239	2.381,17
	400,		198 546 133	75	51,23	199 025 269	239	2.832,26
	400		198 546 134	75	68,28	199 025 270	239	6.229,95
198 000 601	400	68,92	198 546 135	75	sur demande	199 025 277	246	1.205,89
198 000 602	400	73,69	198 546 136	75	sur demande	199 025 278	246	1.813,02
198 000 650	408	sur demande	198 546 137	75	sur demande	199 025 279	246	2.411,83
198 000 651	408	sur demande	198 546 142	75	sur demande	199 025 280	246	5.698,06
198 000 652	408	sur demande	198 546 143	75	sur demande	199 025 287	253	1.205,89
198 000 653	408	sur demande	198 546 144	75	sur demande	199 025 288	253	1.813,02
198 000 654	408	sur demande	198 546 145	75	sur demande	199 025 289	253	2.411,83
198 000 655	408	sur demande	198 546 146	75	sur demande	199 025 290	253	5.698,06
198 000 944	400	sur demande	198 546 147	75	sur demande	199 025 297	239	2.319,85
198 000 945	400	sur demande	198 546 150	77	sur demande	199 025 298	239	2.901,97
198 150 556	399	26,49	198 546 151	77	sur demande	199 025 299	239	3.450,57
198 150 557	399	26,49	198 546 152	77	sur demande	199 025 307	246	1.448,19
198 150 558	399	26,49	198 546 153	77	sur demande	199 025 308	246	2.172,26
198 150 559	399	26,49				199 025 309	246	2.890,76

Index

Code	page	EUR	Code	page	EUR	Code	page	EUR
199 025 310	246	6.834,31	199 042 110	285	sur demande	199 104 566	152	sur demande
199 025 317	253	1.448,19	199 042 111	285	sur demande	199 104 573	152	sur demande
199 025 318	253	2.172,26	199 042 120	285	sur demande	199 104 574	152	sur demande
199 025 319	253	2.890,76	199 042 130	285	sur demande	199 104 575	152	sur demande
199 025 320	253	6.834,31	199 042 131	285	sur demande	199 104 576	152	sur demande
199 041 039	281	2.684,17	199 042 140	285	sur demande	199 104 583	152	583,99
199 041 040	281	6.623,93	199 104 502	153	sur demande	199 104 584	152	sur demande
199 041 041	281	9.038,45	199 104 503	153	sur demande	199 104 585	152	612,93
199 041 129	288	151,81	199 104 504	153	583,61	199 104 586	152	618,48
199 041 130	288	193,05	199 104 505	153	sur demande	199 104 587	152, 152	sur demande
199 041 131	288	248,93	199 104 506	153	sur demande	199 104 588	152, 152	688,13
199 041 132	288	277,85	199 104 512	153	sur demande	199 104 593	152	sur demande
199 041 133	288	310,37	199 104 513	153	sur demande	199 104 594	152	sur demande
199 041 134	288	406,02	199 104 514	153	sur demande	199 104 595	152	sur demande
199 041 135	288	505,96	199 104 515	153	sur demande	199 104 596	152	sur demande
199 041 136	288	1.224,05	199 104 516	153	sur demande	199 104 597	152, 152	sur demande
199 041 137	288	1.481,60	199 104 542	153	sur demande	199 104 598	152, 152	sur demande
199 041 165	289	608,71	199 104 543	153	sur demande	199 127 502	154	801,93
199 041 166	289	664,80	199 104 544	153	sur demande	199 127 503	154	808,31
199 041 167	289	729,78	199 104 545	153	612,93	199 127 504	154	835,71
199 041 168	289	886,59	199 104 546	153	616,17	199 127 505	154	858,91
199 041 169	289	1.311,08	199 104 547	153, 153	sur demande	199 127 506	154	898,17
199 041 170	289	1.924,64	199 104 548	153, 153	694,73	199 127 507	154	945,79
199 041 171	289	2.327,05	199 104 552	153	sur demande	199 127 508	154	988,47
199 041 172	289	2.830,94	199 104 553	153	sur demande	199 127 512	154	819,15
199 041 173	289	4.805,22	199 104 554	153	sur demande	199 127 513	154	837,51
199 041 174	289	621,52	199 104 555	153	622,71	199 127 514	154	855,35
199 041 175	289	675,87	199 104 556	153	sur demande	199 127 515	154	886,90
199 041 176	289	716,26	199 104 557	153, 153	sur demande	199 127 516	154	930,88
199 041 177	289	896,98	199 104 558	153, 153	sur demande	199 127 517	154	986,51
199 041 178	289	1.312,60	199 104 563	152	sur demande	199 127 518	154	1.051,00
199 041 179	289	1.985,65	199 104 564	152	sur demande	199 127 522	155	816,29
199 041 180	289	2.324,38	199 104 565	152	sur demande	199 127 523	155	814,19
199 041 181	289	2.871,34				199 127 524	155	824,41
199 041 182	289	4.809,90				199 127 525	155	867,24
199 041 217	288	154,64				199 127 526	155	906,49
199 041 218	288	174,25				199 127 527	155	955,91
199 041 219	288	195,86				199 127 528	155	1.004,76
199 041 220	288	213,44				199 127 532	155	835,36
199 041 221	288	241,82				199 127 533	155	827,68
199 041 222	288	307,76				199 127 534	155	848,76
199 041 223	288	375,07				199 127 535	155	875,92
199 041 224	288	201,93				199 127 536	155	939,25
199 041 225	288	228,59				199 127 537	155	995,26
199 041 226	288	230,24				199 127 538	155	1.055,38
199 041 227	288	281,17				199 127 542	156	802,31
199 041 228	288	289,64				199 127 543	156	819,35
199 041 229	288	364,57				199 127 544	156	835,71
199 041 230	288	462,30						
199 041 417	282	2.653,78						
199 041 418	282	6.520,49						
199 041 419	282	9.038,45						
199 041 471	284	1.757,79						
199 041 473	284	2.791,67						
199 041 474	284	4.111,66						
199 041 476	284	1.762,59						
199 041 478	284	2.831,48						
199 041 479	284	4.230,86						
199 042 100	285	sur demande						
199 042 101	285	sur demande						

Index

Code	page	EUR	Code	page	EUR	Code	page	EUR
199 127 545	156	858,91	199 140 395	262	sur demande	199 145 815	262	sur demande
199 127 546	156	881,67	199 145 322	264	2.773,43	199 145 822	265	sur demande
199 127 547	156	945,78	199 145 323	264	2.828,05	199 145 823	265	sur demande
199 127 548	156	996,47	199 145 324	264	3.080,89	199 145 824	265	sur demande
199 127 552	156	819,15	199 145 325	264	3.162,32	199 145 825	265	sur demande
199 127 553	156	837,50	199 145 326	264	3.290,43	199 145 826	265	sur demande
199 127 554	156	841,65	199 145 327	264	3.246,91	199 145 827	265	sur demande
199 127 555	156	886,89	199 145 328	264	4.102,08	199 145 828	265	sur demande
199 127 556	156	930,88	199 145 362	262	2.411,62	199 145 829	265	sur demande
199 127 557	156	993,99	199 145 363	262	2.426,07	199 145 830	265	sur demande
199 127 558	156	1.064,89	199 145 364	262	2.719,81	199 145 842	264	sur demande
199 127 562	157	816,29	199 145 365	262	2.830,31	199 145 843	264	sur demande
199 127 563	157	814,19	199 145 366	262	2.981,64	199 145 844	264	sur demande
199 127 564	157	841,64	199 145 367	262	3.048,33	199 145 845	264	sur demande
199 127 565	157	867,24	199 145 368	262	3.778,04	199 145 846	264	sur demande
199 127 566	157	894,00	199 145 369	262	5.699,99	199 145 847	264	sur demande
199 127 567	157	949,63	199 145 370	262	6.455,91	199 145 848	264	sur demande
199 127 568	157	1.004,76	199 145 402	266	2.775,34	199 145 862	266	sur demande
199 127 572	157	835,36	199 145 403	266	2.811,53	199 145 863	266	sur demande
199 127 573	157	827,68	199 145 404	266	3.139,10	199 145 864	266	sur demande
199 127 574	157	848,91	199 145 405	266	3.223,68	199 145 865	266	sur demande
199 127 575	157	875,92	199 145 406	266	3.375,03	199 145 866	266	sur demande
199 127 576	157	928,50	199 145 407	266	3.441,72	199 145 867	266	sur demande
199 127 577	157	995,73	199 145 408	266	3.778,05	199 145 868	266	sur demande
199 127 578	157	1.055,48	199 145 442	265	2.411,62	199 146 362	267	2.576,98
199 127 583	158	864,19	199 145 443	265	2.434,65	199 146 363	267	2.600,51
199 127 584	158	878,20	199 145 444	265	2.745,69	199 146 364	267	2.926,84
199 127 585	158	916,45	199 145 445	265	2.830,31	199 146 365	267	3.038,48
199 127 586	158	980,65	199 145 446	265	2.981,64	199 146 366	267	3.263,16
199 127 587	158	1.024,00	199 145 447	265	3.048,33	199 146 367	267	3.369,30
199 127 588	158	1.097,59	199 145 448	265	3.778,04	199 146 368	267	4.202,93
199 127 593	158	881,80	199 145 449	265	sur demande	199 146 369	267	6.806,36
199 127 594	158	900,14	199 145 450	265	sur demande	199 146 370	267	7.501,74
199 127 595	158	949,78	199 145 802	262	sur demande	199 146 802	267	sur demande
199 127 596	158	1.003,36	199 145 803	262	sur demande	199 146 803	267	sur demande
199 127 597	158	1.062,34	199 145 804	262	sur demande			
199 127 598	158	1.180,94	199 145 805	262	sur demande			
199 127 783	159	865,46	199 145 806	262	sur demande			
199 127 784	159	878,20	199 145 807	262	sur demande			
199 127 785	159	917,16	199 145 808	262	sur demande			
199 127 786	159	980,65	199 145 809	262	sur demande			
199 127 787	159	1.036,83	199 145 810	262	sur demande			
199 127 788	159	1.112,53	199 145 811	262	sur demande			
199 140 371	262	sur demande	199 145 812	262	sur demande			
199 140 372	262	sur demande	199 145 813	262	sur demande			
199 140 373	262	sur demande	199 145 814	262	sur demande			
199 140 374	262	sur demande						
199 140 375	262	sur demande						
199 140 391	262	sur demande						
199 140 392	262	sur demande						
199 140 393	262	sur demande						
199 140 394	262	sur demande						

Index

Code	page	EUR	Code	page	EUR	Code	page	EUR
199 146 804	267	sur demande	199 180 018	161	1.679,34	199 180 380	165	2.715,77
199 146 805	267	sur demande	199 180 019	161	2.428,67	199 180 381	165	2.972,00
199 146 806	267	sur demande	199 180 020	161	2.679,91	199 190 001	390	2.700,09
199 146 807	267	sur demande	199 180 021	161	2.965,20	199 190 029	390	3.009,33
199 146 808	267	sur demande	199 180 042	164	1.390,05	199 190 108	390	3.454,80
199 166 000	277	385,12	199 180 043	164	1.402,63	199 190 109	390	947,83
199 166 001	277	385,12	199 180 044	164	1.409,33		387,	
199 166 002	277	385,12	199 180 045	164	1.447,23		387,	
199 166 005	277	sur demande	199 180 046	164	1.470,82	199 190 275	387,	19,48
199 166 006	277	sur demande	199 180 047	164	1.525,02		387,	
199 166 007	277	400,73	199 180 048	164	1.602,21		387,	
199 166 010	277	385,12	199 180 049	164	2.311,35		387	
199 166 011	277	385,12	199 180 050	164	2.535,50	199 190 281	391	55,88
199 166 012	277	385,12	199 180 051	164	2.822,09	199 190 305	384	281,91
199 166 017	277	400,73	199 180 052	164	1.407,90	199 190 306	384	315,37
199 166 150	278	sur demande	199 180 053	164	1.411,76	199 190 307	384	731,68
199 166 151	278	407,66	199 180 054	164	1.425,11	199 190 308	384	731,68
199 166 156	278	556,14	199 180 055	164	1.454,53	199 190 309	384	623,43
199 166 165	278	sur demande	199 180 056	164	1.507,08	199 190 310	384,	153,09
199 166 201	278	407,66	199 180 057	164	1.574,98		385	
199 166 206	278	423,23	199 180 058	164	1.637,03	199 190 318	384,	239,02
199 166 211	278	sur demande	199 180 059	164	2.430,18		384	
199 168 022	167	1.457,68	199 180 060	164	2.679,91	199 190 319	384,	239,02
199 168 023	167	1.463,92	199 180 061	164	2.972,00		384	
199 168 024	167	1.516,23	199 180 129	163	2.479,06	199 190 357	387	224,13
199 168 025	167	1.541,32	199 180 130	163	2.768,41	199 190 358	387	224,13
199 168 026	167	1.583,79	199 180 131	163	sur demande	199 190 359	387	148,01
199 168 027	167	1.741,86	199 180 139	163	2.579,67	199 190 360	387	224,13
199 168 028	167	1.789,60	199 180 140	163	2.894,96	199 190 361	387	224,13
199 168 032	167	1.472,73	199 180 141	163	3.144,54		387,	
199 168 033	167	1.472,73	199 180 149	166	2.450,63		387,	
199 168 034	167	1.507,04	199 180 150	166	2.745,16		387,	
199 168 035	168	1.554,41	199 180 151	166	2.979,16		387,	
199 168 036	168	1.578,60	199 180 159	166	2.547,50		387,	
199 168 037	168	1.784,98	199 180 160	166	2.894,96		387,	
199 168 038	168	1.874,70	199 180 161	166	3.241,62		387,	
199 180 002	160	1.389,39	199 180 323	162	1.258,51	199 190 378	387,	167,88
199 180 003	160	1.402,63	199 180 324	162	1.276,20		387,	
199 180 004	160	1.409,02	199 180 325	162	1.301,95		387,	
199 180 005	160	1.431,07	199 180 326	162	1.341,52		387,	
199 180 006	160	1.469,04	199 180 327	162	1.391,25		387,	
199 180 007	160	1.525,02	199 180 328	162	1.423,07		387,	
199 180 008	160	1.580,16	199 180 329	162	2.311,66		387,	
199 180 009	160	2.310,44	199 180 330	162	2.535,52		387,	
199 180 010	160	2.535,24	199 180 331	162	2.844,66		387	
199 180 011	160	2.821,67	199 180 363	165	1.243,14		387,	
199 180 012	161	1.407,83	199 180 364	165	1.255,52		387,	
199 180 013	161	1.423,08	199 180 365	165	1.301,95	199 190 379	387,	167,88
199 180 014	161	1.443,19	199 180 366	165	1.341,52		387,	
199 180 015	161	1.478,75	199 180 367	165	1.376,03		387,	
199 180 016	161	1.528,35	199 180 368	165	1.440,45		387,	
199 180 017	161	1.574,91	199 180 369	165	2.311,80		387	
			199 180 370	165	2.535,52	199 190 381	384,	46,79
			199 180 371	165	2.844,66		384	
			199 180 373	165	1.277,67		384,	
			199 180 374	165	1.284,17		384,	
			199 180 375	165	1.310,49	199 190 382	384,	52,28
			199 180 376	165	1.357,06		384,	
			199 180 377	165	1.419,76		384,	
			199 180 378	165	1.509,40		384	
			199 180 379	165	2.430,27			

Index

Code	page	EUR	Code	page	EUR	Code	page	EUR
	384,		199 190 522	386	18,88	199 231 043	186	945,00
199 190 383	384,	60,39	199 190 523	386	21,60	199 231 044	186	963,72
	384		199 190 532	386	168,70	199 231 045	186	990,31
	384,		199 190 533	386	168,70	199 231 046	186	1.130,69
199 190 384	384,	70,37	199 190 534	386	168,70	199 231 047	186	1.185,20
	384,		199 190 535	386	168,70	199 231 048	186	1.243,19
	384,		199 190 540	386	10,79	199 231 052	186	962,35
	384,		199 190 541	386	18,88	199 231 053	186	965,79
199 190 385	384,	85,04	199 190 542	386	21,60	199 231 054	186	986,22
	384		199 190 543	386	26,96	199 231 055	186	1.022,36
	384,		199 190 544	386	18,88	199 231 056	186	1.168,18
	384,		199 190 545	386	21,60	199 231 057	186	1.240,37
199 190 387	385,	68,94	199 190 560	392	1.260,33	199 231 058	186	1.321,61
	384,		199 190 562	392	876,27	199 231 062	187	954,54
	384,		199 190 565	392	1.180,32	199 231 063	187	950,44
	385,		199 190 566	392	1.260,33	199 231 064	187	970,56
	384,		199 190 567	392	1.172,45	199 231 065	187	999,85
	385		199 190 568	394	669,11	199 231 066	187	1.140,24
199 190 388	384,	68,94	199 190 575	390	3.704,94	199 231 067	187	1.196,78
	384,		199 190 576	390	4.022,38	199 231 068	187	1.252,76
	385		199 190 577	390	4.473,59	199 231 072	187	975,32
	384,		199 190 578	386	12,96	199 231 073	187	972,19
	384,		199 190 579	386	29,44	199 231 074	187	993,01
199 190 389	384,	68,94	199 190 580	386	29,61	199 231 075	188	1.031,89
	385,		199 190 581	386	29,84	199 231 076	188	1.177,69
	384,					199 231 077	188	1.251,97
	384,		199 192 160	392	sur demande	199 231 078	188	1.331,15
	385					199 231 082	198	887,04
199 190 405	384	1.461,02	199 192 161	392	sur demande	199 231 083	198	890,45
199 190 414	391	97,27				199 231 084	198	909,22
199 190 415	391	97,27	199 192 162	391	sur demande	199 231 085	198	935,75
199 190 417	391	191,33				199 231 086	198	1.055,69
199 190 418	391	191,33	199 192 163	391	sur demande	199 231 087	198	1.110,22
199 190 419	391	244,52				199 231 088	198	1.168,27
199 190 424	388	258,62	199 231 002	174	941,56	199 231 092	198	907,86
199 190 425	389	223,87	199 231 003	174	945,00	199 231 093	198	911,28
199 190 426	388	109,56	199 231 004	174	963,72	199 231 094	198	931,72
199 190 427	389	30,01	199 231 005	174	990,31	199 231 095	198	967,79
199 190 428	389	3,14	199 231 006	174	1.130,69	199 231 096	198	1.093,21
199 190 429	389	3,14	199 231 007	174	1.185,20	199 231 097	198	1.165,43
199 190 430	389	1.165,76	199 231 008	174	1.243,19	199 231 098	198	1.246,64
			199 231 012	174	962,35	199 231 102	199	900,02
199 190 431	389	sur demande	199 231 013	174	965,79	199 231 103	199	895,90
199 190 432	390	157,01	199 231 014	174	986,22	199 231 104	199	915,95
199 190 433	390	183,57	199 231 015	174	1.022,36	199 231 105	199	945,35
199 190 434	390	215,49	199 231 016	174	1.168,18	199 231 106	199	1.065,25
199 190 435	388	445,47	199 231 017	174	1.240,37	199 231 107	199	1.121,84
199 190 436	388	299,62	199 231 018	174	1.321,61	199 231 108	199	1.177,80
199 190 456	393,	2.173,57	199 231 022	175	954,54	199 231 112	199	920,80
	393		199 231 023	175	950,44	199 231 113	199	917,69
199 190 457	393	2.110,31	199 231 024	175	970,56	199 231 114	199	938,55
199 190 458	394	2.195,60	199 231 025	175	999,85	199 231 115	200	977,34
199 190 467	393	2.110,31	199 231 026	175	1.140,24	199 231 116	200	1.102,76
199 190 468	393	2.110,31	199 231 027	175	1.196,78	199 231 117	200	1.177,00
199 190 498	385	108,33	199 231 028	175	1.252,76	199 231 118	200	1.256,21
199 190 499	385	108,33	199 231 032	175	975,32	199 231 122	169	679,18
199 190 500	385	108,33	199 231 033	175	972,19	199 231 123	169	682,64
199 190 501	385	108,33	199 231 034	175	993,01	199 231 124	169	701,33
199 190 518	386	10,79	199 231 035	176	1.031,89	199 231 125	169	727,93
199 190 519	386	18,88	199 231 036	176	1.177,69	199 231 126	169	868,31
199 190 520	386	21,60	199 231 037	176	1.251,97	199 231 127	169	922,80
199 190 521	386	26,96	199 231 038	176	1.331,15	199 231 128	169	980,85
			199 231 042	186	941,56			

Index

Code	page	EUR	Code	page	EUR	Code	page	EUR
199 231 129	169	1.715,90	199 231 191	180	2.298,17	199 231 258	178	1.454,48
199 231 130	169	2.147,73	199 231 192	180	712,92	199 231 263	190	1.013,44
199 231 131	169	2.522,70	199 231 193	180	709,86	199 231 264	190	1.033,60
199 231 132	169	699,99	199 231 194	180	730,66	199 231 265	190	1.070,05
199 231 133	169	703,34	199 231 195	181	769,56	199 231 266	190	1.231,87
199 231 134	169	723,83	199 231 196	181	915,31	199 231 267	190	1.289,44
199 231 135	169	759,97	199 231 197	181	989,56	199 231 268	190	1.376,16
199 231 136	169	905,77	199 231 198	181	1.068,67	199 231 273	190	1.035,25
199 231 137	169	978,02	199 231 199	181	1.671,76	199 231 274	190	1.056,07
199 231 138	169	1.059,20	199 231 200	181	2.095,50	199 231 275	190	1.102,09
199 231 139	169	1.837,85	199 231 201	181	2.461,21	199 231 276	190	1.269,36
199 231 140	169	2.299,28	199 231 202	191	624,71	199 231 277	190	1.344,63
199 231 141	169	2.703,60	199 231 203	191	628,06	199 231 278	190	1.454,48
199 231 142	170	692,14	199 231 204	191	646,82	199 231 283	202	958,96
199 231 143	170	688,06	199 231 205	191	673,38	199 231 284	202	979,06
199 231 144	170	708,17	199 231 206	191	793,33	199 231 285	202	1.015,52
199 231 145	170	737,47	199 231 207	191	847,84	199 231 286	202	1.156,90
199 231 146	170	877,84	199 231 208	191	905,87	199 231 287	202	1.214,48
199 231 147	170	934,36	199 231 209	191	1.523,18	199 231 288	202	1.301,11
199 231 148	170	990,39	199 231 210	191	1.867,38	199 231 293	202	980,75
199 231 149	170	1.554,41	199 231 211	191	2.236,52	199 231 294	202	1.001,53
199 231 150	170	1.977,87	199 231 212	191	645,45	199 231 295	202	1.047,56
199 231 151	170	2.295,96	199 231 213	191	648,89	199 231 296	202	1.194,37
199 231 152	170	712,92	199 231 214	191	669,27	199 231 297	202	1.269,70
199 231 153	170	709,86	199 231 215	191	705,41	199 231 298	202	1.379,52
199 231 154	170	730,66	199 231 216	191	830,83	199 231 329	173	1.878,58
199 231 155	170	769,56	199 231 217	191	903,05	199 231 330	173	2.356,63
199 231 156	170	915,31	199 231 218	191	984,26	199 231 331	173	2.790,77
199 231 157	170	989,56	199 231 219	191	1.645,19	199 231 339	173	1.988,27
199 231 158	171	1.068,67	199 231 220	191	2.018,78	199 231 340	173	2.494,72
199 231 159	171	1.670,81	199 231 221	191	2.417,43	199 231 341	173	2.955,76
199 231 160	171	2.117,35	199 231 222	192	637,59	199 231 349	185	1.878,58
199 231 161	171	2.461,21	199 231 223	192	633,49	199 231 350	185	2.356,63
199 231 162	179	679,18	199 231 224	192	653,61	199 231 351	185	2.790,77
199 231 163	179	682,64	199 231 225	192	682,92	199 231 359	185	1.988,27
199 231 164	179	701,33	199 231 226	192	782,40	199 231 360	185	2.494,72
199 231 165	179	727,93	199 231 227	192	838,95	199 231 361	185	2.955,76
199 231 166	179	868,31	199 231 228	192	894,95	199 231 369	196	1.685,84
199 231 167	179	922,80	199 231 229	192	1.393,94	199 231 370	196	2.076,21
199 231 168	179	980,85	199 231 230	192	1.704,83	199 231 371	196	2.504,54
199 231 169	179	1.715,90	199 231 231	192	2.030,02	199 231 379	196	1.795,63
199 231 170	179	2.147,73	199 231 232	192	658,42	199 231 380	196	2.214,27
199 231 171	179	2.522,70	199 231 233	192	655,31	199 231 381	196	2.669,60
199 231 172	179	699,99	199 231 234	192	676,09	199 231 423	172	751,08
199 231 173	179	703,34	199 231 235	193	714,97	199 231 424	172	771,17
199 231 174	179	723,83	199 231 236	193	819,90	199 231 425	172	807,65
199 231 175	179	759,97	199 231 237	193	894,17	199 231 426	172	969,46
199 231 176	179	905,77	199 231 238	193	973,38	199 231 427	172	1.027,05
199 231 177	179	978,02	199 231 239	193	1.497,41	199 231 428	172	1.113,78
199 231 178	179	1.059,20	199 231 240	193	1.828,35	199 231 433	173	772,90
199 231 179	179	1.837,85	199 231 241	193	2.208,73	199 231 434	173	793,65
199 231 180	179	2.299,28	199 231 243	178	1.013,44	199 231 435	173	839,67
199 231 181	179	2.703,60	199 231 244	178	1.033,60	199 231 436	173	1.006,95
199 231 182	180	692,14	199 231 245	178	1.070,05	199 231 437	173	1.082,27
199 231 183	180	688,06	199 231 246	178	1.231,87	199 231 438	173	1.192,10
199 231 184	180	708,17	199 231 247	178	1.289,44	199 231 443	184	751,08
199 231 185	180	737,47	199 231 248	178	1.376,16	199 231 444	184	771,17
199 231 186	180	877,84	199 231 253	178	1.035,25	199 231 445	184	807,65
199 231 187	180	934,36	199 231 254	178	1.056,07	199 231 446	184	969,46
199 231 188	180	990,39	199 231 255	178	1.102,09	199 231 447	184	1.027,05
199 231 189	180	1.554,43	199 231 256	178	1.269,36	199 231 448	184	1.113,78
199 231 190	180	1.945,56	199 231 257	178	1.344,63	199 231 453	184	772,90

Index

Code	page	EUR	Code	page	EUR	Code	page	EUR
199 231 454	184	793,65	199 231 678	201	sur	199 231 961	183	2.287,32
199 231 455	184	839,67			demande	199 231 969	183	1.642,52
199 231 456	184	1.006,95	199 231 853	182	sur	199 231 970	183	2.070,67
199 231 457	184	1.082,27			demande	199 231 971	183	2.447,96
199 231 458	184	1.192,10	199 231 854	182	sur	199 231 979	195	1.378,06
199 231 463	197	696,55			demande	199 231 980	195	1.692,49
199 231 464	197	716,65	199 231 855	182	669,72	199 231 981	195	2.024,55
199 231 465	197	753,17	199 231 856	182	sur	199 231 989	195	1.486,80
199 231 466	197	894,51			demande	199 231 990	195	1.820,94
199 231 467	197	952,06	199 231 857	182	848,54	199 231 991	195	2.168,55
199 231 468	197	1.038,79	199 231 858	182	897,81	199 240 282	268	1.620,07
199 231 473	197	718,40			sur	199 240 283	268	1.738,29
199 231 474	197	739,11	199 231 859	182	demande	199 240 284	268	2.087,09
199 231 475	197	785,19			sur	199 240 285	268	2.438,67
199 231 476	197	931,96	199 231 860	182	demande	199 240 286	268	2.821,81
199 231 477	197	1.007,30			sur	199 240 287	268	3.319,28
199 231 478	197	1.117,14	199 231 861	182	demande	199 240 288	268	4.116,94
199 231 623	177	871,78			sur	199 240 289	268	5.725,90
199 231 624	177	890,26	199 231 863	182	demande	199 240 290	268	6.428,29
199 231 625	177	934,91			sur	199 240 291	268	13.616,82
199 231 626	177	1.066,25	199 231 864	182	demande	199 240 292	268	17.507,35
199 231 627	177	1.076,88	199 231 865	182	711,13	199 240 293	268	29.178,91
199 231 628	177	1.148,43			sur	199 240 294	268	34.366,29
		sur	199 231 866	182	demande	199 240 295	268	41.282,76
199 231 633	177	demande			sur	199 240 302	268	1.703,97
199 231 634	177	901,52	199 231 867	182	demande	199 240 303	268	1.806,89
199 231 635	177	946,55			sur	199 240 304	268	2.172,83
199 231 636	177	1.080,30	199 231 868	182	968,86	199 240 305	268	2.535,92
199 231 637	177	1.148,43			sur	199 240 306	268	2.933,28
199 231 638	177	1.221,03	199 231 869	182	demande	199 240 307	268	3.453,67
199 231 643	189	855,22			sur	199 240 308	268	4.388,51
199 231 644	189	873,33	199 231 870	182	demande	199 240 309	268	6.003,03
199 231 645	189	899,65			sur	199 240 310	268	6.859,35
199 231 646	189	1.026,04	199 231 871	182	demande	199 240 311	268	14.913,69
199 231 647	189	1.076,88			sur	199 240 312	268	18.847,40
199 231 648	189	1.127,28	199 231 873	194	596,48	199 240 313	268	31.016,12
		sur	199 231 874	194	601,23	199 240 314	268	38.019,04
199 231 653	189	demande	199 231 875	194	642,99	199 240 315	268	45.173,30
		sur	199 231 876	194	736,64	199 240 322	270	1.620,07
199 231 654	189	demande	199 231 877	194	789,89	199 240 323	270	1.738,29
		sur	199 231 878	194	827,58	199 240 324	270	2.087,09
199 231 655	189	demande	199 231 879	194	1.394,56	199 240 325	270	2.438,73
		sur	199 231 880	194	1.707,19	199 240 326	270	2.821,81
199 231 656	189	1.101,30	199 231 881	194	2.033,33	199 240 327	270	3.319,28
199 231 657	189	1.170,71	199 231 883	194	605,20	199 240 328	270	4.116,94
199 231 658	189	1.244,73	199 231 884	194	622,00	199 240 329	270	5.637,52
199 231 663	201	806,17	199 231 885	194	660,26	199 240 330	270	6.477,96
199 231 664	201	824,25	199 231 886	194	750,06			sur
199 231 665	201	883,97	199 231 887	194	825,98	199 240 331	270	demande
199 231 666	201	958,54	199 231 888	194	900,36			sur
199 231 667	201	1.009,42	199 231 889	194	1.497,41	199 240 332	270	demande
199 231 668	201	1.059,82	199 231 890	194	1.831,02			sur
		sur	199 231 891	194	2.213,11	199 240 333	270	demande
199 231 673	201	demande			sur			sur
		sur	199 231 937	171	demande	199 240 334	270	demande
199 231 674	201	demande			sur			sur
		sur	199 231 938	171	1.153,11	199 240 335	270	demande
199 231 675	201	demande	199 231 939	171	1.548,01			sur
		sur	199 231 940	171	1.923,55	199 240 342	270	1.703,97
199 231 676	201	demande	199 231 941	171	2.286,32	199 240 343	270	1.806,89
		sur	199 231 949	172	1.641,95	199 240 344	270	2.172,83
199 231 677	201	demande	199 231 950	172	2.069,82	199 240 345	270	2.535,92
		sur	199 231 951	172	2.446,35	199 240 346	270	2.933,28
		demande	199 231 959	183	1.548,89			
			199 231 960	183	1.929,76			

Index

Code	page	EUR	Code	page	EUR	Code	page	EUR
199 240 347	270	3.453,67	199 240 726	270	sur	199 243 307	274	2.844,65
199 240 348	270	4.451,44			demande	199 243 308	274	3.570,80
199 240 349	270	6.003,03	199 240 727	270	sur	199 243 309	274	6.149,95
199 240 350	270	6.880,71			demande	199 243 310	274	7.384,19
199 240 351	270	sur	199 240 728	270	sur	199 243 322	275	1.360,73
		demande			demande	199 243 323	275	1.439,81
199 240 352	270	sur	199 240 729	270	sur	199 243 324	275	1.722,25
		demande			demande	199 243 325	275	2.014,57
199 240 353	270	sur	199 240 730	270	sur	199 243 326	275	2.323,11
		demande			demande	199 243 327	275	2.745,16
199 240 354	270	sur	199 240 731	270	sur	199 243 328	275	3.354,79
		demande			demande	199 243 329	275	5.835,56
199 240 355	270	sur	199 240 732	270	sur	199 243 330	275	6.942,73
		demande			demande	199 243 342	275	1.416,33
199 240 362	272	1.360,91	199 240 733	270	sur	199 243 343	275	1.486,80
199 240 363	272	1.403,74			demande	199 243 344	275	1.787,92
199 240 364	272	1.432,37	199 240 734	270	sur	199 243 345	275	2.083,83
199 240 365	272	1.798,29			demande	199 243 346	275	2.432,49
199 240 366	272	2.175,68	199 240 735	270	sur	199 243 347	275	2.844,65
199 240 367	272	2.390,10			demande	199 243 348	275	3.571,11
199 240 368	272	2.601,69	199 240 742	272	sur	199 243 349	275	6.151,39
199 240 369	272	4.542,03			demande	199 243 350	275	7.422,51
199 240 370	272	5.257,68	199 240 743	272	sur	199 243 362	276	1.186,97
199 240 371	272	11.864,08			demande	199 243 363	276	1.227,90
199 240 372	272	13.161,93	199 240 744	272	sur	199 243 364	276	1.251,11
199 240 373	272	19.298,07			demande	199 243 365	276	1.588,81
199 240 374	272	24.425,01	199 240 745	272	sur	199 243 366	276	1.895,81
199 240 375	272	33.226,08			demande	199 243 367	276	2.074,65
199 240 382	272	1.415,15	199 240 746	272	sur	199 243 368	276	2.280,88
199 240 383	272	1.460,97			demande	199 243 369	276	3.878,89
199 240 384	272	1.486,68	199 240 747	272	sur	199 243 370	276	4.596,20
199 240 385	272	1.869,77			demande	199 243 382	276	1.234,70
199 240 386	272	2.264,32	199 240 748	272	sur	199 243 383	276	1.276,20
199 240 387	272	2.487,29			demande	199 243 384	276	1.295,95
199 240 388	272	2.710,30	199 240 749	272	sur	199 243 385	276	1.624,61
199 240 389	272	4.736,90			demande	199 243 386	276	1.977,87
199 240 390	272	5.699,14	199 240 750	272	sur	199 243 387	276	2.155,33
199 240 391	272	13.086,67			demande	199 243 388	276	2.354,05
199 240 392	272	14.422,25	199 240 751	272	sur	199 243 389	276	3.960,56
199 240 393	272	21.138,48			demande	199 243 390	276	4.809,79
199 240 394	272	28.171,50	199 240 752	272	sur	199 251 002	205	sur
199 240 395	272	37.163,29			demande			demande
199 240 702	268	1.800,13	199 240 753	272	sur	199 251 003	205	sur
199 240 703	268	2.094,41			demande			demande
199 240 704	268	2.550,64	199 240 754	272	sur	199 251 004	205	sur
199 240 705	268	2.961,00			demande			demande
199 240 706	268	sur	199 240 755	272	sur	199 251 005	205	sur
		demande			demande			demande
199 240 707	268	sur	199 243 282	274	1.358,01	199 251 006	205	sur
		demande	199 243 283	274	1.439,81			demande
199 240 708	268	5.162,85	199 243 284	274	1.720,95	199 251 007	205	sur
199 240 709	268	8.762,38	199 243 285	274	2.033,36			demande
199 240 710	268	sur	199 243 286	274	2.354,04	199 251 008	205	sur
		demande	199 243 287	274	2.741,72			demande
199 240 722	270	sur	199 243 288	274	3.432,68	199 251 012	205	sur
		demande	199 243 289	274	5.778,05			demande
199 240 723	270	sur	199 243 290	274	6.880,71	199 251 013	205	sur
		demande	199 243 302	274	1.428,42			demande
199 240 724	270	sur	199 243 303	274	1.506,15	199 251 014	205	sur
		demande	199 243 304	274	1.812,29			demande
199 240 725	270	sur	199 243 305	274	2.083,07	199 251 015	205	sur
		demande	199 243 306	274	2.430,27			demande

Index

Code	page	EUR	Code	page	EUR	Code	page	EUR
199 251 016	205	sur demande	199 251 082	209	sur demande	199 251 139	211	sur demande
199 251 017	205	sur demande	199 251 083	209	sur demande	199 251 140	211	sur demande
199 251 018	205	sur demande	199 251 084	209	sur demande	199 251 141	211	sur demande
199 251 022	223	sur demande	199 251 085	209	sur demande	199 251 142	214	sur demande
199 251 023	223	sur demande	199 251 086	209	sur demande	199 251 143	214	sur demande
199 251 024	223	sur demande	199 251 087	209	sur demande	199 251 144	214	sur demande
199 251 025	223	sur demande	199 251 088	209	sur demande	199 251 145	214	sur demande
199 251 026	223	sur demande	199 251 092	209	sur demande	199 251 146	214	sur demande
199 251 027	223	sur demande	199 251 093	209	sur demande	199 251 147	214	sur demande
199 251 028	223	sur demande	199 251 094	209	sur demande	199 251 148	214	sur demande
199 251 032	223	sur demande	199 251 095	209	sur demande	199 251 149	214	sur demande
199 251 033	223	sur demande	199 251 096	209	sur demande	199 251 150	214	sur demande
199 251 034	223	sur demande	199 251 097	209	sur demande	199 251 151	214	sur demande
199 251 035	223	sur demande	199 251 098	209	sur demande	199 251 152	214	sur demande
199 251 036	223	sur demande	199 251 122	211	sur demande	199 251 153	214	sur demande
199 251 037	223	sur demande	199 251 123	211	sur demande	199 251 154	214	sur demande
199 251 038	223	sur demande	199 251 124	211	sur demande	199 251 155	214	sur demande
199 251 042	207	sur demande	199 251 125	211	sur demande	199 251 156	214	sur demande
199 251 043	207	sur demande	199 251 126	211	sur demande	199 251 157	214	sur demande
199 251 044	207	sur demande	199 251 127	211	sur demande	199 251 158	214	sur demande
199 251 045	207	sur demande	199 251 128	211	sur demande	199 251 159	214	sur demande
199 251 046	207	sur demande	199 251 129	211	sur demande	199 251 160	214	sur demande
199 251 047	207	sur demande	199 251 130	211	sur demande	199 251 161	214	sur demande
199 251 048	207	sur demande	199 251 131	211	sur demande	199 251 202	213	sur demande
199 251 052	207	sur demande	199 251 132	211	sur demande	199 251 203	213	sur demande
199 251 053	207	sur demande	199 251 133	211	sur demande	199 251 204	213	sur demande
199 251 054	207	sur demande	199 251 134	211	sur demande	199 251 205	213	sur demande
199 251 055	207	sur demande	199 251 135	211	sur demande	199 251 206	213	sur demande
199 251 056	207	sur demande	199 251 136	211	sur demande	199 251 207	213	sur demande
199 251 057	207	sur demande	199 251 137	211	sur demande	199 251 208	213	sur demande
199 251 058	207	sur demande	199 251 138	211	sur demande	199 251 212	213	sur demande

Index

Code	page	EUR	Code	page	EUR	Code	page	EUR
199 251 213	213	sur demande	199 251 444	224	sur demande	199 251 635	216	sur demande
199 251 214	213	sur demande	199 251 445	224	sur demande	199 251 636	216	sur demande
199 251 215	213	sur demande	199 251 446	224	sur demande	199 251 637	216	sur demande
199 251 216	213	sur demande	199 251 447	224	sur demande	199 251 638	216	sur demande
199 251 217	213	sur demande	199 251 448	224	sur demande	199 251 833	217	sur demande
199 251 218	213	sur demande	199 251 453	224	sur demande	199 251 834	217	sur demande
199 251 243	219	sur demande	199 251 454	224	sur demande	199 251 835	217	sur demande
199 251 244	219	sur demande	199 251 455	224	sur demande	199 251 836	217	sur demande
199 251 245	219	sur demande	199 251 456	224	sur demande	199 251 837	217	sur demande
199 251 246	219	sur demande	199 251 457	224	sur demande	199 251 838	217	sur demande
199 251 247	219	sur demande	199 251 458	224	sur demande	199 251 839	217	sur demande
199 251 248	219	sur demande	199 251 463	222	sur demande	199 251 840	217	sur demande
199 251 253	219	sur demande	199 251 464	222	sur demande	199 251 841	217	sur demande
199 251 254	219	sur demande	199 251 465	222	sur demande	199 251 843	217	sur demande
199 251 255	219	sur demande	199 251 466	222	sur demande	199 251 844	217	sur demande
199 251 256	219	sur demande	199 251 467	222	sur demande	199 251 845	217	sur demande
199 251 257	219	sur demande	199 251 468	222	sur demande	199 251 846	217	sur demande
199 251 258	219	sur demande	199 251 473	222	sur demande	199 251 847	217	sur demande
199 251 423	221	sur demande	199 251 474	222	sur demande	199 251 848	217	sur demande
199 251 424	221	sur demande	199 251 475	222	sur demande	199 251 849	217	sur demande
199 251 425	221	sur demande	199 251 476	222	sur demande	199 251 850	217	sur demande
199 251 426	221	sur demande	199 251 477	222	sur demande	199 251 851	217	sur demande
199 251 427	221	sur demande	199 251 478	222	sur demande	199 251 853	226	sur demande
199 251 428	221	sur demande	199 251 623	216	sur demande	199 251 854	226	sur demande
199 251 433	221	sur demande	199 251 624	216	sur demande	199 251 855	226	sur demande
199 251 434	221	sur demande	199 251 625	216	sur demande	199 251 856	226	sur demande
199 251 435	221	sur demande	199 251 626	216	sur demande	199 251 857	226	sur demande
199 251 436	221	sur demande	199 251 627	216	sur demande	199 251 858	226	sur demande
199 251 437	221	sur demande	199 251 628	216	sur demande	199 251 859	226	sur demande
199 251 438	221	sur demande	199 251 633	216	sur demande	199 251 860	226	sur demande
199 251 443	224	sur demande	199 251 634	216	sur demande	199 251 861	226	sur demande

Index

Code	page	EUR	Code	page	EUR	Code	page	EUR
199 251 863	226	sur demande	199 565 006	98	668,80	199 565 226	99	sur demande
199 251 864	226	sur demande	199 565 020	98	271,63	199 565 227	99	sur demande
199 251 865	226	sur demande	199 565 021	98	308,30	199 565 228	99	sur demande
199 251 866	226	sur demande	199 565 022	98	371,05	199 565 300	101	sur demande
199 251 867	226	sur demande	199 565 023	98	436,35	199 565 301	101	sur demande
199 251 868	226	sur demande	199 565 024	98	529,34	199 565 302	101	2.267,36
199 251 869	226	sur demande	199 565 025	98	758,49	199 565 303	101	2.295,96
199 251 870	226	sur demande	199 565 026	98	876,50	199 565 304	101	2.351,31
199 251 871	226	sur demande	199 565 100	97	sur demande	199 565 305	101	3.007,10
199 251 873	220	sur demande	199 565 101	97	sur demande	199 565 306	101	3.090,96
199 251 874	220	sur demande	199 565 102	97	sur demande	199 565 307	101	sur demande
199 251 875	220	sur demande	199 565 103	97	274,37	199 565 308	101	sur demande
199 251 876	220	sur demande	199 565 104	97	sur demande	199 565 320	101	sur demande
199 251 877	220	sur demande	199 565 105	97	sur demande	199 565 321	101	sur demande
199 251 878	220	sur demande	199 565 106	97	sur demande	199 565 322	101	sur demande
199 251 883	220	sur demande	199 565 107	97	1.383,05	199 565 323	101	sur demande
199 251 884	220	sur demande	199 565 108	97	1.679,51	199 565 324	101	sur demande
199 251 885	220	sur demande	199 565 120	97	sur demande	199 565 325	101	sur demande
199 251 886	220	sur demande	199 565 121	97	sur demande	199 565 326	101	sur demande
199 251 887	220	sur demande	199 565 122	97	sur demande	199 565 327	101	sur demande
199 251 888	220	sur demande	199 565 123	97	sur demande	199 565 328	101	sur demande
199 286 022	203	1.002,51	199 565 124	97	sur demande	199 565 340	107	sur demande
199 286 023	203	1.030,10	199 565 125	97	sur demande	199 565 341	107	sur demande
199 286 024	203	1.066,40	199 565 126	97	sur demande	199 565 342	107	sur demande
199 286 025	203	1.085,90	199 565 127	97	sur demande	199 565 343	107	sur demande
199 286 026	203	1.189,21	199 565 128	97	sur demande	199 565 344	107	sur demande
199 286 027	203	1.228,27	199 565 200	99	799,21	199 565 345	107	sur demande
199 286 028	203	1.295,27	199 565 201	99	813,85	199 565 346	107	sur demande
199 286 032	203	1.007,74	199 565 202	99	857,53	199 565 360	107	sur demande
199 286 033	203	1.016,17	199 565 203	99	890,56	199 565 361	107	sur demande
199 286 034	203	1.058,45	199 565 204	99	954,56	199 565 362	107	sur demande
199 286 035	203	1.105,49	199 565 205	99	1.115,52	199 565 363	107	sur demande
199 286 036	203	1.211,52	199 565 206	99	1.212,40	199 565 364	107	sur demande
199 286 037	203	1.259,01	199 565 207	99	2.197,24			
199 286 038	203	1.339,95	199 565 208	99	2.493,70			
199 565 000	98	227,32	199 565 220	99	sur demande			
199 565 001	98	241,89	199 565 221	99	sur demande			
199 565 002	98	285,57	199 565 222	99	sur demande			
199 565 003	98	332,78	199 565 223	99	sur demande			
199 565 004	98	396,80	199 565 224	99	sur demande			
199 565 005	98	571,93	199 565 225	99	sur demande			

Index

Code	page	EUR	Code	page	EUR	Code	page	EUR
199 565 365	107	sur demande	199 565 500	111	sur demande	199 565 564	112	sur demande
199 565 366	107	sur demande	199 565 501	111	sur demande	199 565 565	112	sur demande
199 565 400	102	sur demande	199 565 502	111	sur demande	199 565 566	112	sur demande
199 565 401	102	sur demande	199 565 503	111	sur demande	199 565 567	112	sur demande
199 565 402	102	sur demande	199 565 504	111	sur demande	199 565 568	112	sur demande
199 565 403	102	2.295,96	199 565 505	111	sur demande	199 565 600	113	sur demande
199 565 404	102	sur demande	199 565 506	111	sur demande	199 565 601	113	sur demande
199 565 405	102	3.007,10	199 565 507	111	sur demande	199 565 602	113	sur demande
199 565 406	102	3.090,96	199 565 508	111	sur demande	199 565 603	113	sur demande
199 565 407	102	sur demande	199 565 520	111	sur demande	199 565 604	113	sur demande
199 565 408	102	sur demande	199 565 521	111	sur demande	199 565 605	113	sur demande
199 565 420	102	sur demande	199 565 522	111	sur demande	199 565 606	113	sur demande
199 565 421	102	sur demande	199 565 523	111	sur demande	199 565 607	113	sur demande
199 565 422	102	sur demande	199 565 524	111	sur demande	199 565 608	113	sur demande
199 565 423	102	sur demande	199 565 525	111	sur demande	199 565 620	113	sur demande
199 565 424	102	sur demande	199 565 526	111	sur demande	199 565 621	113	sur demande
199 565 425	102	3.168,61	199 565 527	111	sur demande	199 565 622	113	sur demande
199 565 426	102	sur demande	199 565 528	111	sur demande	199 565 623	113	sur demande
199 565 427	102	sur demande	199 565 540	112	sur demande	199 565 624	113	sur demande
199 565 428	102	sur demande	199 565 541	112	sur demande	199 565 625	113	sur demande
199 565 440	109	sur demande	199 565 542	112	sur demande	199 565 626	113	sur demande
199 565 441	109	sur demande	199 565 543	112	sur demande	199 565 627	113	sur demande
199 565 442	109	sur demande	199 565 544	112	sur demande	199 565 628	113	sur demande
199 565 443	109	sur demande	199 565 545	112	sur demande	199 565 700	103	sur demande
199 565 444	109	sur demande	199 565 546	112	sur demande	199 565 701	103	sur demande
199 565 445	109	3.865,48	199 565 547	112	sur demande	199 565 702	103	sur demande
199 565 446	109	3.949,34	199 565 548	112	sur demande	199 565 703	103	sur demande
199 565 460	109	sur demande	199 565 560	112	sur demande	199 565 704	103	sur demande
199 565 461	109	sur demande	199 565 561	112	sur demande	199 565 705	103	sur demande
199 565 462	109	sur demande	199 565 562	112	sur demande	199 565 706	103	sur demande
199 565 463	109	sur demande	199 565 563	112	sur demande	199 565 707	103	sur demande
199 565 464	109	sur demande						
199 565 465	109	4.026,99						
199 565 466	109	sur demande						

Index

Code	page	EUR	Code	page	EUR	Code	page	EUR
199 565 708	103	sur demande	199 565 903	114, 121	sur demande	199 565 935	122	sur demande
199 565 709	103	sur demande	199 565 906	118	sur demande	199 565 936	122	sur demande
199 565 710	103	sur demande	199 565 907	118	sur demande	199 565 937	122	sur demande
199 565 711	103	sur demande	199 565 908	118	sur demande	199 565 938	122	sur demande
199 565 712	103	sur demande	199 565 909	119	sur demande	199 565 940	122	sur demande
199 565 713	103	sur demande	199 565 910	119	sur demande	199 565 941	122	sur demande
199 565 714	103	sur demande	199 565 911	119	sur demande	199 565 942	122	sur demande
199 565 715	103	sur demande	199 565 912	119	sur demande	199 565 943	122	sur demande
199 565 716	103	sur demande	199 565 913	115, 116, 119	sur demande	199 565 944	122	sur demande
199 565 717	103	sur demande	199 565 914	121	sur demande	199 565 945	122	sur demande
199 565 718	105	sur demande	199 565 915	121	sur demande	199 565 946	122	sur demande
199 565 719	105	sur demande	199 565 916	121	sur demande	199 565 947	122	sur demande
199 565 720	105	sur demande	199 565 917	115, 116	sur demande	199 565 948	122	sur demande
199 565 721	105	sur demande	199 565 918	115, 116	sur demande	199 565 951	122	sur demande
199 565 722	105	sur demande	199 565 919	115, 116	sur demande	199 565 952	122	sur demande
199 565 723	105	sur demande	199 565 920	117	sur demande	199 565 953	122	sur demande
199 565 724	105	sur demande	199 565 921	117, 120	sur demande	199 565 954	122	sur demande
199 565 725	105	sur demande	199 565 922	120	sur demande	199 565 961	122	sur demande
199 565 726	105	sur demande	199 565 923	117, 120	sur demande	199 565 962	122	sur demande
199 565 727	105	sur demande	199 565 924	120	sur demande	199 565 963	122	sur demande
199 565 728	105	sur demande	199 565 925	117, 120	sur demande	199 565 964	122	sur demande
199 565 729	105	sur demande	199 565 926	117	sur demande	318 050 000	5	15,40
199 565 730	105	sur demande	199 565 927	117, 120	sur demande	318 063 000	5	18,02
199 565 731	105	sur demande	199 565 928	120	sur demande	318 075 000	5	21,76
199 565 732	105	sur demande	199 565 929	120	sur demande	318 090 000	5	29,32
199 565 733	105	sur demande	199 565 930	122	sur demande	318 110 000	5	40,42
199 565 734	105	sur demande	199 565 931	122	sur demande	318 125 000	5	54,21
199 565 735	105	sur demande	199 565 932	122	sur demande	318 140 000	5	67,50
199 565 900	114, 121	sur demande	199 565 933	122	sur demande	318 160 000	5	81,88
199 565 901	114, 121	sur demande	199 565 934	122	sur demande	318 180 000	5	112,60
199 565 902	114, 121	sur demande				318 200 000	6	133,47
						318 225 000	6	168,81
						318 250 000	6	207,88
						318 280 000	6	270,47
						318 315 000	6	336,90
						318 355 000	6	466,16
						318 400 000	6	572,03
						318 450 000	6	747,68
						318 500 000	6	923,29
						319 032 000	6	sur demande

Index

Code	page	EUR	Code	page	EUR	Code	page	EUR
319 040 000	6	27,46	700 645 684	39	sur demande	700 647 729	40	sur demande
319 050 000	6	sur demande	700 645 685	39	sur demande	700 647 730	40	sur demande
319 063 000	6	sur demande	700 647 700	40	sur demande	700 647 731	40	sur demande
319 075 000	6	sur demande	700 647 701	40	sur demande	700 647 732	40	sur demande
319 090 000	6	47,91	700 647 702	40	sur demande	700 647 734	40	sur demande
319 110 000	6	sur demande	700 647 703	40	sur demande	700 647 735	40	sur demande
319 125 000	6	sur demande	700 647 704	40	sur demande	700 647 736	40	sur demande
319 140 000	6	sur demande	700 647 705	40	sur demande	700 647 737	40	sur demande
319 160 000	6	sur demande	700 647 706	40	sur demande	700 647 739	40	sur demande
319 180 000	6	sur demande	700 647 707	40	sur demande	700 647 740	40	sur demande
319 200 000	6	sur demande	700 647 708	40	sur demande	700 647 741	40	sur demande
319 225 000	6	sur demande	700 647 709	40	sur demande	700 647 742	40	sur demande
319 250 000	6	sur demande	700 647 710	40	sur demande	700 647 743	40	sur demande
319 280 000	6	sur demande	700 647 711	40	sur demande	700 647 744	40	sur demande
319 315 000	6	300,51	700 647 712	40	sur demande	700 647 745	40	sur demande
319 355 000	6	sur demande	700 647 713	40	sur demande	700 647 746	40	sur demande
319 400 000	6	448,03	700 647 714	40	sur demande	700 647 747	40	sur demande
319 450 000	6	sur demande	700 647 715	40	sur demande	700 647 748	40	sur demande
319 500 000	6	sur demande	700 647 716	40	sur demande	700 647 749	40	sur demande
700 645 662	39	sur demande	700 647 717	40	sur demande	700 647 750	41	sur demande
700 645 663	39	sur demande	700 647 718	40	sur demande	700 647 751	41	sur demande
700 645 664	39	sur demande	700 647 719	40	sur demande	700 647 752	41	sur demande
700 645 666	39	sur demande	700 647 720	40	sur demande	700 647 753	41	sur demande
700 645 667	39	sur demande	700 647 721	40	sur demande	700 647 754	41	sur demande
700 645 668	39	sur demande	700 647 722	40	sur demande	700 647 755	41	sur demande
700 645 669	39	sur demande	700 647 723	40	sur demande	700 647 756	41	sur demande
700 645 670	39	sur demande	700 647 724	40	sur demande	700 647 757	41	sur demande
700 645 671	39	sur demande	700 647 725	40	sur demande	700 647 758	41	sur demande
700 645 672	39	sur demande	700 647 726	40	sur demande	700 647 759	41	sur demande
700 645 678	39	sur demande	700 647 727	40	sur demande	700 647 760	41	sur demande
700 645 680	39	sur demande	700 647 728	40	sur demande	700 647 762	41	sur demande
700 645 682	39	sur demande						
700 645 683	39	sur demande						

Index

Code	page	EUR	Code	page	EUR	Code	page	EUR
700 647 763	41	sur demande	700 647 795	41	sur demande	720 600 252	21	248,28
700 647 764	41	sur demande	700 647 796	41	sur demande	720 600 253	21	330,88
700 647 765	41	sur demande	700 647 797	41	sur demande	720 600 257	20	26,39
700 647 766	41	sur demande	700 647 798	41	sur demande	720 600 258	20	32,96
700 647 767	41	sur demande	700 647 799	41	sur demande	720 600 268	20	32,96
700 647 768	41	sur demande	700 647 829	59	sur demande	724 600 206	20	5,37
700 647 769	41	sur demande	700 647 830	59	sur demande	724 600 207	20	5,83
700 647 770	41	sur demande	700 647 831	59	sur demande	724 600 208	20	6,40
700 647 771	41	sur demande	700 647 832	59	sur demande	724 600 209	20	8,53
700 647 772	41	sur demande	700 647 833	59	sur demande	724 600 210	20	11,75
700 647 773	41	sur demande	700 647 834	59	sur demande	724 600 211	20	18,62
700 647 774	41	sur demande	700 647 835	59	sur demande	724 600 212	20	40,73
700 647 775	41	sur demande	700 647 836	59	sur demande	724 600 213	20	74,21
700 647 776	41	sur demande	700 647 837	59	sur demande	724 600 655	19	59,49
700 647 777	41	sur demande	700 647 838	59	sur demande	724 600 656	19	62,47
700 647 778	41	sur demande	700 647 839	59	sur demande	724 600 657	19	66,91
700 647 779	41	sur demande	700 647 840	59	sur demande	724 600 658	19	72,85
700 647 780	41	sur demande	700 647 841	59	sur demande	724 600 659	19	105,55
700 647 781	41	sur demande	700 647 842	59	sur demande	724 600 660	19	117,51
700 647 782	41	sur demande	700 647 843	59	sur demande	724 600 661	19	153,25
700 647 784	41	sur demande	700 647 844	59	sur demande	724 600 705	19	62,47
700 647 785	41	sur demande	700 647 845	59	sur demande	724 600 706	19	65,52
700 647 786	41	sur demande	700 647 846	59	sur demande	724 600 707	19	69,94
700 647 787	41	sur demande	700 647 847	59	sur demande	724 600 708	19	74,42
700 647 788	41	sur demande	720 600 236	20	13,32	724 600 709	19	110,07
700 647 789	41	sur demande	720 600 237	20	18,02	724 600 710	19	118,94
700 647 790	41	sur demande	720 600 238	20	21,32	724 600 711	19	196,33
700 647 791	41	sur demande	720 600 239	20	31,89	724 600 806	20	7,67
700 647 792	41	sur demande	720 600 240	20	40,78	724 600 807	20	7,24
700 647 793	41	sur demande	720 600 241	20	60,51	724 600 808	20	9,05
700 647 794	41	sur demande	720 600 242	20	152,98	724 600 809	20	15,22
			720 600 243	20	281,27	724 600 810	20	17,67
			720 600 246	20	15,62	724 600 811	20	24,94
			720 600 247	20	20,86	724 600 812	20	52,40
			720 600 248	20	26,74	724 600 813	20	92,99
			720 600 249	21	40,30	724 605 505	19	40,22
			720 600 250	21	49,78	724 605 506	19	46,11
			720 600 251	21	74,23	724 605 507	19	53,59
						724 605 508	19	58,03
						724 605 509	19	84,77
						724 605 510	19	96,67
						724 605 511	19	123,41
						727 018 412	29	sur demande
						727 018 413	29	sur demande
						727 018 414	29	sur demande
						727 018 415	29	97,43
						727 018 416	29	133,03
						727 018 417	29	150,26
						727 018 418	29	192,59
						727 018 419	29	230,32
						727 018 420	29	295,53
						727 018 421	29	510,09
						727 018 422	29	662,92
						727 018 423	29	895,71
						727 018 424	29	sur demande
						727 018 425	29	sur demande

Index

Code	page	EUR	Code	page	EUR	Code	page	EUR
727 018 426	29	sur demande	727 100 105	10	6,26	727 158 536	31	33,25
727 018 427	29	sur demande	727 100 106	10	5,49	727 158 540	31	152,23
727 018 450	316	sur demande	727 100 107	10	6,40	727 158 541	31	214,70
727 018 451	316	sur demande	727 100 108	10	8,42	727 158 542	31	226,97
727 018 452	316	sur demande	727 100 109	10	11,07	727 158 544	31	360,12
727 018 472	316	sur demande	727 100 110	10	17,30	727 158 545	31	409,20
727 018 473	316	sur demande	727 100 111	10	22,73	727 158 546	31	668,77
727 018 474	316	sur demande	727 100 112	10	46,65	727 158 547	31	1.009,26
727 018 521	28	737,44	727 100 113	10	67,36	727 158 548	31	1.256,06
727 018 522	28	953,33	727 100 114	10	103,50	727 158 549	31	2.521,02
727 018 523	28	1.316,06	727 100 206	13	13,30	727 158 550	31	3.415,40
727 018 524	28	sur demande	727 100 207	13	14,69	727 158 551	31	4.758,40
727 018 525	28	sur demande	727 100 208	13	18,88	727 158 552	31	6.111,89
727 018 526	28	sur demande	727 100 209	13	27,74	727 158 581	317	23,60
727 018 527	28	sur demande	727 108 506	30	7,59	727 158 582	317	18,88
727 018 606	28	7,59	727 108 507	30	7,88	727 158 583	317	31,65
727 018 607	28	7,88	727 108 508	30	8,12	727 158 584	317	26,60
727 018 608	28	8,12	727 108 509	30	10,35	727 158 585	317	42,63
727 018 609	28	10,35	727 108 510	30	13,17	727 158 586	317	60,31
727 018 610	28	13,17	727 108 511	30	18,70	727 158 587	317	78,21
727 018 611	28	18,70	727 108 581	316	17,55	727 158 588	317	119,64
727 018 615	28	108,23	727 108 582	316	17,80	727 158 589	317	sur demande
727 018 616	28	139,21	727 108 583	316	18,51	727 158 590	317	sur demande
727 018 617	28	169,22	727 108 584	316	23,17	727 158 591	317	sur demande
727 018 618	28	212,99	727 108 585	316	sur demande	727 158 592	317	395,80
727 018 619	28	306,58	727 108 586	316	43,42	727 158 594	317	sur demande
727 018 620	28	341,47	727 150 105	10	7,44	727 158 595	317	sur demande
727 018 622	28	sur demande	727 150 106	10	7,45	727 158 596	317	sur demande
727 018 623	28	sur demande	727 150 107	10	8,25	727 158 597	317	sur demande
727 018 624	28	sur demande	727 150 108	10	10,03	727 158 598	317	sur demande
727 018 635	29	15,08	727 150 109	10	13,54	727 200 105	10	5,98
727 018 636	29	20,41	727 150 110	10	15,21	727 200 106	10	6,26
727 018 681	316	13,82	727 150 111	10	20,97	727 200 107	10	6,85
727 018 682	316	12,86	727 150 112	10	44,52	727 200 108	10	8,71
727 018 683	316	13,28	727 150 113	10	59,22	727 200 109	10	10,77
727 018 684	316	17,70	727 150 114	10	91,67	727 200 110	10	17,30
727 018 685	316	23,54	727 158 412	31	46,94	727 200 111	10	26,46
727 018 686	316	34,66	727 158 413	31	56,88	727 200 112	10	52,15
727 018 690	316	sur demande	727 158 414	31	106,69	727 200 113	10	89,61
727 018 691	316	237,67	727 158 506	30	12,91	727 200 114	10	120,48
727 018 692	316	294,80	727 158 507	30	13,56	727 200 206	13	19,16
727 018 693	316	sur demande	727 158 508	30	16,63	727 200 207	13	24,08
727 018 694	316	sur demande	727 158 509	30	20,72	727 200 208	13	24,08
727 018 695	316	635,10	727 158 510	30	23,75	727 200 209	13	33,25
			727 158 511	30	39,70	727 208 015	34	sur demande
			727 158 512	30	55,81	727 208 016	34	sur demande
			727 158 513	30	68,99	727 208 017	34	sur demande
			727 158 514	30	126,57	727 208 018	34	sur demande
			727 158 515	30	180,74	727 208 019	34	sur demande
			727 158 516	30	254,86			
			727 158 517	30	275,63			
			727 158 519	30	426,31			
			727 158 520	30	486,78			
			727 158 521	30	777,32			
			727 158 522	30	1.172,84			
			727 158 523	30	1.423,91			
			727 158 524	31	3.513,39			
			727 158 525	31	4.361,95			
			727 158 526	31	6.506,48			
			727 158 527	31	9.046,59			
			727 158 535	31	19,89			

Index

Code	page	EUR	Code	page	EUR	Code	page	EUR
727 208 020	34	sur demande	727 208 303	34	62,43	727 208 421	32	sur demande
727 208 025	34	sur demande	727 208 304	34	62,43	727 208 422	32	sur demande
727 208 035	35	sur demande	727 208 305	34	64,94	727 208 423	32	sur demande
727 208 036	35	sur demande	727 208 307	34	83,16	727 208 424	33	sur demande
727 208 043	35	sur demande	727 208 308	34	83,16	727 208 425	33	3.012,67
727 208 066	33	sur demande	727 208 309	34	88,40	727 208 426	33	sur demande
727 208 068	33	sur demande	727 208 310	34	119,39	727 208 427	33	sur demande
727 208 069	33	sur demande	727 208 311	34	122,19	727 208 466	318	sur demande
727 208 075	33	sur demande	727 208 312	34	111,67	727 208 468	318	sur demande
727 208 086	33	sur demande	727 208 313	34	122,19	727 208 469	318	sur demande
727 208 093	33	sur demande	727 208 314	34	122,19	727 208 486	318	sur demande
727 208 250	318	78,12	727 208 321	34	302,23	727 208 493	318	sur demande
727 208 251	318	96,07	727 208 322	34	307,23	727 208 506	32	6,17
727 208 252	318	sur demande	727 208 323	34	307,23	727 208 507	32	6,47
727 208 253	318	134,24	727 208 324	34	309,65	727 208 508	32	7,59
727 208 254	318	134,24	727 208 338	35	731,72	727 208 509	32	13,17
727 208 255	318	134,24	727 208 339	35	731,72	727 208 510	32	17,93
727 208 257	318	142,18	727 208 341	35	739,24	727 208 511	32	25,99
727 208 258	318	187,13	727 208 350	33	42,96	727 208 512	32	52,48
727 208 259	318	sur demande	727 208 351	33	42,96	727 208 513	32	75,05
727 208 260	318	240,59	727 208 352	33	42,96	727 208 514	32	109,09
727 208 261	318	sur demande	727 208 353	33	62,43	727 208 515	32	164,86
727 208 262	318	269,89	727 208 354	33	62,43	727 208 516	32	210,12
727 208 263	318	sur demande	727 208 355	33	62,43	727 208 517	32	359,66
727 208 264	318	273,27	727 208 357	33	77,90	727 208 518	32	sur demande
727 208 265	318	sur demande	727 208 358	33	88,40	727 208 519	32	557,54
727 208 267	318	1.345,20	727 208 359	33	88,40	727 208 520	32	725,55
727 208 270	318	sur demande	727 208 360	33	111,67	727 208 521	32	sur demande
727 208 271	318	592,86	727 208 361	33	114,44	727 208 522	32	sur demande
727 208 272	318	sur demande	727 208 362	33	125,16	727 208 523	32	sur demande
727 208 273	318	sur demande	727 208 363	33	129,36	727 208 524	32	2.780,82
727 208 274	318	717,50	727 208 364	33	129,36	727 208 525	32	3.991,15
727 208 275	318	sur demande	727 208 365	33	626,31	727 208 526	32	4.630,04
727 208 285	318	sur demande	727 208 367	33	647,19	727 208 527	32	5.670,48
727 208 288	318	sur demande	727 208 370	33	505,64	727 208 581	317	13,73
727 208 289	318	sur demande	727 208 371	33	332,13	727 208 582	317	14,04
727 208 291	318	1.572,16	727 208 372	33	334,68	727 208 583	317	16,49
727 208 301	34	41,46	727 208 373	33	334,68	727 208 584	317	28,59
727 208 302	34	41,46	727 208 374	33	339,63	727 208 585	317	41,82
			727 208 385	33	1.122,43	727 208 586	317	46,06
			727 208 388	33	769,21	727 208 587	317	110,77
			727 208 389	33	769,21	727 208 588	317	166,57
			727 208 391	33	774,21	727 208 589	317	242,22
			727 208 410	32	sur demande	727 208 590	317	sur demande
			727 208 411	32	sur demande	727 208 591	317	438,38
			727 208 412	32	41,15	727 208 592	317	750,88
			727 208 413	32	56,51			
			727 208 414	32	92,61			
			727 208 415	32	sur demande			
			727 208 416	32	sur demande			
			727 208 417	32	sur demande			
			727 208 418	32	sur demande			
			727 208 419	32	sur demande			
			727 208 420	32	sur demande			

Index

Code	page	EUR	Code	page	EUR	Code	page	EUR
727 208 594	317	sur demande	727 518 413	48	181,92	727 528 610	323	167,40
727 208 595	317	sur demande	727 518 414	48	223,61	727 528 611	323	164,44
727 208 693	317	sur demande	727 518 506	47	35,42	727 528 612	323	sur demande
727 208 696	317	sur demande	727 518 507	47	43,79	727 528 613	323	344,72
727 208 697	317	sur demande	727 518 508	47	45,12	727 528 614	323	441,50
727 208 698	317	sur demande	727 518 509	47	64,17	727 530 306	16	16,67
727 500 105	18	3,67	727 518 510	47	79,65	727 530 307	16	18,45
727 500 106	18	3,92	727 518 511	47	105,07	727 530 308	16	22,66
727 500 107	18	4,53	727 518 512	47	159,49	727 530 309	16	39,75
727 500 108	18	5,05	727 518 513	47	229,21	727 530 310	16	59,97
727 500 109	18	6,55	727 518 514	47	273,31	727 530 311	16	68,18
727 500 110	18	7,80	727 518 606	322	64,28	727 530 806	17	18,29
727 500 111	18	8,27	727 518 607	322	78,00	727 530 807	17	22,73
727 500 112	18	36,96	727 518 608	322	86,98	727 530 808	17	29,12
727 500 113	18	46,89	727 518 609	322	114,16	727 530 809	17	42,83
727 500 114	18	57,32	727 518 610	322	153,75	727 530 810	17	63,32
727 508 506	48	9,99	727 518 611	322	201,74	727 530 811	17	80,54
727 508 507	48	12,66	727 518 612	322	278,73	727 550 506	17	28,44
727 508 508	48	12,66	727 518 613	322	sur demande	727 550 507	17	40,10
727 508 509	48	20,80	727 518 614	322	sur demande	727 550 508	17	44,36
727 508 510	48	20,80	727 520 155	15	29,08	727 550 509	17	66,74
727 508 511	48	22,87	727 520 156	15	30,91	727 550 510	17	82,46
727 508 512	48	33,74	727 520 157	15	34,35	727 550 511	17	88,65
727 508 513	48	41,03	727 520 158	15	40,37	727 550 906	18	27,26
727 508 514	48	56,77	727 520 159	15	57,05	727 550 907	18	39,41
727 510 155	15	28,82	727 520 160	15	76,31	727 550 908	18	44,11
727 510 156	15	28,82	727 520 161	15	131,90	727 550 909	18	61,94
727 510 157	15	30,94	727 520 172	15	205,94	727 550 910	18	86,72
727 510 158	15	36,17	727 520 173	15	261,98	727 550 911	18	122,35
727 510 159	15	49,29	727 520 174	15	375,89	727 550 957	18	46,64
727 510 160	15	70,70	727 520 255	323	sur demande	727 550 958	18	47,08
727 510 161	15	117,91	727 520 256	323	73,61	727 550 967	18	sur demande
727 510 172	15	172,40	727 520 257	323	82,26	727 550 968	18	sur demande
727 510 173	15	229,21	727 520 258	323	100,49	727 608 412	48	34,93
727 510 174	15	267,18	727 520 259	323	sur demande	727 608 413	48	42,33
727 510 255	323	sur demande	727 520 260	323	sur demande	727 608 414	48	58,69
727 510 256	323	44,81	727 520 261	323	sur demande	727 608 516	49	10,75
727 510 257	323	48,51	727 520 272	323	263,44	727 608 517	49	12,76
727 510 258	323	55,23	727 520 273	323	337,38	727 608 518	49	15,85
727 510 259	323	85,93	727 520 274	323	485,97	727 608 519	49	20,27
727 510 260	323	sur demande	727 528 412	48	184,05	727 608 520	49	21,23
727 510 261	323	187,34	727 528 413	48	229,25	727 608 521	49	30,94
727 510 272	323	sur demande	727 528 414	48	265,34	727 648 412	49	62,59
727 510 273	323	sur demande	727 528 506	47	39,70	727 648 413	49	83,84
727 510 274	323	479,44	727 528 507	47	49,35	727 648 414	49	111,65
727 513 006	16	51,35	727 528 508	47	50,22	727 665 520	44	420,03
727 513 007	16	55,35	727 528 509	47	75,68	727 665 521	44	450,87
727 513 008	16	68,60	727 528 510	47	92,29	727 665 522	44	516,28
727 513 009	16	79,65	727 528 511	47	119,31	727 665 523	44	582,50
727 513 010	16	130,52	727 528 512	47	186,77	727 665 524	44	675,87
727 513 011	16	172,55	727 528 513	47	205,33	727 665 525	44	988,23
727 518 412	48	156,40	727 528 514	47	256,69	727 665 526	44	1.146,96
			727 528 606	323	77,85	727 665 527	44	1.425,11
			727 528 607	323	94,49	727 665 528	44	1.684,31
			727 528 608	323	96,66	727 665 529	44	2.602,82
			727 528 609	323	145,86	727 665 530	44	2.745,69
						727 665 531	44	2.871,34
						727 665 532	44	3.007,10
						727 665 533	45	3.315,27

Index

Code	page	EUR	Code	page	EUR	Code	page	EUR
727 665 534	45	4.549,01	727 700 524	55	531,48	727 701 410	25, 56	29,36
727 665 535	45	6.003,03	727 700 525	55	604,78	727 701 411	25, 56	36,93
727 665 536	45	7.463,52	727 700 611	58	267,89	727 701 412	25, 56	41,06
727 665 539	45	389,02	727 700 612	58	286,45	727 701 413	25	49,16
727 665 540	45	415,06	727 700 613	58	327,33	727 701 414	25	60,64
727 665 541	45	491,19	727 700 614	58	360,05	727 701 422	25	191,90
727 665 542	45	534,42	727 700 615	58	360,05	727 701 423	25	280,59
727 665 543	45	613,73	727 700 616	58	511,13	727 701 513	56	49,16
727 665 544	45	1.065,67	727 700 617	58	674,39	727 701 514	56	60,64
727 665 545	45	1.042,25	727 700 618	58	734,51	727 701 521	56	172,32
727 665 546	45	1.304,56	727 700 619	58	954,69	727 701 522	56	191,90
727 665 547	45	1.517,00	727 700 620	58	1.046,73	727 701 523	56	280,59
727 665 548	45	2.348,45	727 700 621	58	1.151,85	727 740 106	23	40,37
727 665 549	45	2.493,19	727 700 622	58	1.471,12	727 740 107	23	41,69
727 665 550	45	2.576,98	727 700 623	58	2.470,82	727 740 108	23	45,02
727 665 551	45	2.747,65	727 700 624	58	4.001,70	727 740 109	23	61,09
727 665 552	45	2.988,74	727 700 625	58	4.574,27	727 740 110	23	69,36
727 665 553	45	3.964,51	727 700 626	58	8.182,42	727 740 111	23	76,89
727 665 554	45	5.328,85	727 700 627	58	9.505,54	727 790 206	22, 23	6,16
727 665 555	45	6.705,31	727 700 628	58	14.458,97	727 790 207	22	6,41
727 700 031	26	268,60	727 700 629	58	15.274,41	727 790 208	22	6,41
727 700 206	26	15,25	727 700 716	57	89,53	727 790 209	22	7,76
727 700 207	26	17,28	727 700 717	27	110,28	727 790 210	22	8,70
727 700 208	26	21,81	727 700 718	57	110,28	727 790 211	22, 23	11,97
727 700 209	26	25,86	727 700 719	27	159,96	727 790 212	22, 23	22,56
727 700 210	26	31,01	727 700 720	27	159,96	727 790 213	22	37,29
727 700 211	26	39,07	727 700 721	57	202,75	727 790 214	22, 23	53,03
727 700 212	26	43,38	727 700 722	57	202,75	727 790 257	23	sur demande
727 700 213	26	51,96	727 700 723	57	296,57	727 790 258	23	sur demande
727 700 214	26	63,91	727 700 724	57	588,04	727 790 259	23	sur demande
727 700 313	57	51,96	727 700 725	57	669,20	727 790 260	23	sur demande
727 700 314	57	63,90	727 700 815	26	89,53	727 790 263	23	sur demande
727 700 315	57	63,90	727 700 816	26	89,53	727 798 210	52	12,79
727 700 406	24, 55	14,04	727 700 817	57	110,28	727 798 211	52	13,92
727 700 407	24, 55	15,86	727 700 819	57	159,96	727 798 215	52	39,68
727 700 408	24, 55	20,03	727 700 820	57	159,96	727 798 216	52	46,12
727 700 409	24, 55	23,79	727 700 821	26	243,67	727 798 217	52	59,08
727 700 410	24, 55	28,46	727 700 822	26	202,75	727 798 218	52	96,16
727 700 411	24, 55	35,96	727 700 823	26	296,57	727 798 219	52	103,57
727 700 412	24, 55	39,88	727 700 824	26	588,05	727 798 220	52	111,10
727 700 413	24	47,82	727 700 825	26	886,69	727 798 221	52	168,37
727 700 414	24	58,75	727 701 206	57	26,95	727 798 222	52	184,68
727 700 416	24	82,32	727 701 207	57	30,50	727 798 223	52	220,54
727 700 417	24, 25	101,48	727 701 208	57	38,57	727 798 224	52	382,22
727 700 419	24, 25	147,16	727 701 209	57	43,09	727 798 225	52	801,47
727 700 420	24, 25	147,16	727 701 210	57	54,43	727 798 226	52	sur demande
727 700 421	24	186,57	727 701 211	57	68,79	727 798 227	52	sur demande
727 700 422	24	186,57	727 701 212	27, 57	72,06	727 798 317	51	61,77
727 700 423	24	272,88	727 701 213	57	91,44	727 798 318	51	95,47
727 700 424	24	531,47	727 701 214	57	105,80	727 798 319	51	101,13
727 700 425	24	604,78	727 701 313	27	86,39	727 798 320	51	114,58
727 700 513	55	71,42	727 701 314	27	106,07	727 798 321	51	180,74
727 700 514	55	92,70	727 701 321	27	663,65	727 798 322	51	197,35
727 700 515	55	120,88	727 701 322	27	965,10	727 798 323	51	232,54
727 700 516	55	135,61	727 701 323	27	1.827,12	727 798 324	51	418,86
727 700 517	55, 56	176,46	727 701 324	27	2.079,79			
727 700 518	55	176,46	727 701 325	27	sur demande			
727 700 519	55, 56	255,65	727 701 406	25, 56	14,42			
727 700 520	55, 56	255,65	727 701 407	25, 56	16,19			
727 700 521	55	333,78	727 701 408	25, 56	26,28			
727 700 522	55	333,78	727 701 409	25, 56	24,67			
727 700 523	55	447,63						

Index

Code	page	EUR	Code	page	EUR	Code	page	EUR
727 798 325	51	865,95	727 800 012	23	296,71	727 848 507	49	17,91
727 798 326	51	sur demande	727 800 013	23	321,61	727 848 508	49	17,91
727 798 327	51	1.798,79	727 800 014	23	379,84	727 848 509	49	26,38
727 798 706	51	7,32	727 808 009	54	139,98	727 848 510	49	26,38
727 798 711	51	15,90	727 808 010	54	149,18	727 848 511	49	30,70
727 798 712	51	18,70	727 808 011	54	176,92	727 848 512	49	60,62
727 798 714	51	33,21	727 808 012	54	224,75	727 848 513	49	81,18
727 798 715	51	44,11	727 808 013	54	256,14	727 848 514	49	108,09
727 798 716	51	49,13	727 808 014	54	322,93	727 890 405	50	13,92
727 798 731	321	sur demande	727 808 016	54	387,76	727 890 406	50	15,90
727 798 732	321	sur demande	727 808 017	54	497,16	727 890 407	50	16,24
727 798 733	321	sur demande	727 808 020	54	767,61	727 890 408	50	19,61
727 798 734	321	15,14	727 808 022	54	1.201,07	727 890 409	50	26,47
727 798 735	321	sur demande	727 808 023	54	1.861,33	727 890 410	50	40,41
727 798 736	321	22,26	727 808 034	53	134,27	727 890 411	50	65,21
727 798 737	321	25,81	727 808 035	53	152,21	727 890 422	50	81,50
727 798 738	321	35,43	727 808 036	53	176,92	727 890 423	50	83,03
727 798 739	321	42,02	727 808 037	53	224,75	727 890 424	50	126,18
727 798 740	321	sur demande	727 808 038	53	256,14	727 900 006	6	2,07
727 798 741	321	66,33	727 808 039	53	322,93	727 900 007	6	2,24
727 798 757	51	sur demande	727 808 041	53	387,76	727 908 149	36	sur demande
727 798 758	51	sur demande	727 808 042	53	497,16	727 908 150	36	sur demande
727 798 759	51	sur demande	727 808 045	53	767,61	727 908 151	36	sur demande
727 798 760	51	sur demande	727 808 047	53	1.201,07	727 908 152	36	sur demande
727 798 763	51	sur demande	727 808 048	53	1.861,33	727 908 153	36	sur demande
727 798 772	321	86,98	727 808 134	322	sur demande	727 908 158	36	sur demande
727 798 773	321	sur demande	727 808 135	322	sur demande	727 908 162	36	sur demande
727 798 774	321	134,49	727 808 136	322	322,86	727 908 165	36	sur demande
727 798 775	321	151,01	727 808 137	322	382,13	727 908 168	36	sur demande
727 798 776	321	sur demande	727 808 138	322	457,41	727 908 172	36	sur demande
727 798 777	321	247,83	727 808 139	322	570,36	727 908 173	36	sur demande
727 798 778	321	sur demande	727 808 141	322	662,82	727 908 176	36	sur demande
727 798 787	52	17,07	727 808 142	322	sur demande	727 908 177	36	sur demande
727 798 788	52	23,99	727 808 145	322	sur demande	727 908 178	36	sur demande
727 798 789	52	30,34	727 808 147	322	sur demande	727 908 464	37	24,05
727 798 924	53	730,74	727 808 148	322	sur demande	727 908 465	37	24,05
727 798 925	53	1.743,87	727 810 106	22	5,57	727 908 470	37	25,95
727 798 926	53	sur demande	727 810 107	22	5,85	727 908 471	37	25,95
727 798 927	53	sur demande	727 810 108	22	6,41	727 908 472	37	sur demande
727 798 951	53	sur demande	727 810 109	22	7,52	727 908 476	38	32,51
727 798 952	53	sur demande	727 810 110	22	8,66	727 908 477	38	32,51
727 800 009	23	195,98	727 810 111	22	11,97	727 908 537	35	10,71
727 800 010	23	217,66	727 810 112	22	22,08	727 908 541	35	13,12
727 800 011	23	253,67	727 810 113	22	35,45	727 908 542	35	13,12
			727 810 114	22	50,72	727 908 546	35	14,76
			727 810 115	21	10,64	727 908 547	35	14,76
			727 840 156	21	12,43	727 908 548	35	14,76
			727 840 157	21	13,50			
			727 840 158	21	16,24			
			727 840 159	21	22,34			
			727 840 160	21	31,06			
			727 840 161	21	41,33			
			727 840 172	21	70,47			
			727 840 173	21	94,26			
			727 840 174	21	125,57			
			727 848 506	49	14,10			

Index

Code	page	EUR	Code	page	EUR	Code	page	EUR
727 908 552	35	15,28	727 908 713	37	sur demande	727 908 791	320	sur demande
727 908 553	35	15,28	727 908 718	37	sur demande	727 908 792	320	sur demande
727 908 554	35	15,28	727 908 738	38	sur demande	727 908 793	320	sur demande
727 908 558	36	18,05	727 908 742	38	sur demande	727 908 901	37	18,05
727 908 559	35	18,05	727 908 746	38	sur demande	727 908 904	37	24,05
727 908 560	35	18,05	727 908 748	38	sur demande	727 908 916	38	52,13
727 908 564	36	24,05	727 908 749	38	sur demande	727 908 930	38	185,79
727 908 565	36	24,05	727 908 750	38	sur demande	727 908 932	38	188,77
727 908 566	36	24,05	727 908 751	38	sur demande	727 908 934	38	225,41
727 908 570	36	25,95	727 908 752	38	sur demande	727 908 936	38	312,04
727 908 571	36	25,95	727 908 753	38	sur demande	727 908 948	36	5.661,82
727 908 572	36	sur demande	727 908 758	38	sur demande	727 908 950	36	4.964,03
727 908 576	36	32,51	727 908 762	38	sur demande	727 908 951	36	4.064,24
727 908 577	36	32,51	727 908 765	38	sur demande	727 908 953	36	7.698,69
727 908 578	39	sur demande	727 908 768	38	sur demande	727 908 954	36	7.371,75
727 908 580	36	42,02	727 908 772	38	sur demande	727 908 956	36	6.224,92
727 908 584	36	52,13	727 908 773	38	sur demande	727 908 957	38	910,22
727 908 585	36	52,13	727 908 776	38	sur demande	727 908 960	36	6.238,46
727 908 588	36	79,18	727 908 777	38	sur demande	727 908 961	36	930,39
727 908 590	36	60,62	727 908 778	38	sur demande	727 908 962	36	962,60
727 908 592	36	220,13	727 908 780	319	sur demande	727 908 963	36	1.035,09
727 908 595	36	278,26	727 908 781	319	sur demande	727 908 964	36	5.606,11
727 908 596	36	232,44	727 908 782	319	sur demande	727 908 965	36	2.054,07
727 908 597	36	195,35	727 908 783	319	sur demande	727 908 966	36	2.879,75
727 908 637	319	18,58	727 908 784	319	sur demande	727 908 967	38	6.251,45
727 908 641	319	15,61	727 908 785	319	sur demande	727 908 971	38	1.695,63
727 908 642	319	15,61	727 908 786	320	sur demande	727 908 972	38	2.529,31
727 908 646	319	31,53	727 908 787	320	sur demande	727 908 984	38	5.661,82
727 908 647	319	25,64	727 908 788	320	sur demande	727 908 988	38	4.673,12
727 908 648	319	31,53	727 908 789	320	sur demande	727 908 989	38	3.092,71
727 908 652	319	32,12	727 908 790	320	sur demande	727 908 993	38	7.703,96
727 908 653	319	27,68				727 908 994	38	6.723,44
727 908 654	319	32,79				727 908 998	38	5.725,90
727 908 658	319	41,15				727 908 999	38	5.002,89
727 908 659	319	41,15				727 909 809	42	sur demande
727 908 660	319	41,15				727 909 810	42	sur demande
727 908 664	319	59,53				727 909 811	42	sur demande
727 908 665	319	sur demande				727 909 812	42	sur demande
727 908 666	319	49,70				727 909 816	42	3.303,78
727 908 670	319	56,66				727 909 817	42	sur demande
727 908 671	319	56,66				727 909 818	42	sur demande
727 908 672	319	sur demande				727 909 819	42	sur demande
727 908 676	319	70,81				727 909 820	42	sur demande
727 908 677	319	66,80				727 909 822	42	sur demande
727 908 680	319	sur demande				727 909 823	42	sur demande
727 908 684	319	104,78				727 909 824	42	sur demande
727 908 685	319	330,53				727 909 825	42	sur demande
727 908 688	319	sur demande						
727 908 690	319	124,67						
727 908 692	319	sur demande						
727 908 695	319	535,27						
727 908 696	320	sur demande						
727 908 697	320	sur demande						

Index

Code	page	EUR	Code	page	EUR	Code	page	EUR
727 909 826	42	sur demande	727 910 107	11	4,73	727 910 907	11	7,52
727 909 827	42	sur demande	727 910 108	11	6,05	727 910 908	11	9,32
727 909 829	42	5.738,22	727 910 109	11	7,05	727 910 909	11	13,46
727 909 830	43	sur demande	727 910 110	11	11,28	727 910 910	11	15,83
727 909 831	43	sur demande	727 910 111	11	16,25	727 910 911	11	23,57
727 909 832	43	sur demande	727 910 112	11	22,29	727 910 912	11	30,58
727 909 833	43	sur demande	727 910 113	11	31,92	727 910 913	11	34,66
727 909 834	43	sur demande	727 910 114	11	50,33	727 910 914	11	46,42
727 909 835	43	sur demande	727 910 205	13	11,70	727 913 006	11	12,76
727 909 859	42	sur demande	727 910 206	13	11,70	727 913 007	11	12,09
727 909 860	42	sur demande	727 910 207	13	12,69	727 913 008	11	14,10
727 909 861	42	sur demande	727 910 208	13	15,86	727 913 009	11	20,72
727 909 862	42	sur demande	727 910 209	13	19,00	727 913 010	11	28,73
727 909 866	42	3.468,97	727 910 210	13	25,67	727 913 011	11	31,48
727 909 867	42	sur demande	727 910 211	13	32,66	727 913 013	11	124,69
727 909 868	42	sur demande	727 910 266	45	16,67	727 913 014	11	49,75
727 909 869	42	sur demande	727 910 267	45	19,61	727 914 266	14	12,19
727 909 870	42	sur demande	727 910 268	45	24,62	727 914 267	14	14,98
727 909 872	42	sur demande	727 910 269	45	28,02	727 914 268	14	18,88
727 909 873	42	sur demande	727 910 270	45	44,22	727 914 269	14	22,73
727 909 874	42	sur demande	727 910 271	45	51,38	727 914 270	14	37,73
727 909 875	42	sur demande	727 910 334	12	4,21	727 914 271	14	47,16
727 909 876	42	sur demande	727 910 337	12	5,09	727 914 356	46	20,23
727 909 877	42	sur demande	727 910 338	12	5,09	727 914 357	46	26,42
727 909 879	42	sur demande	727 910 341	12	6,05	727 914 358	46	32,89
727 909 880	42	sur demande	727 910 342	12	6,26	727 914 359	46	38,21
727 909 881	42	sur demande	727 910 346	12	7,04	727 914 360	46	53,78
727 909 882	42	sur demande	727 910 347	12	7,05	727 914 361	46	67,54
727 909 883	42	sur demande	727 910 348	12	7,21	727 914 555	15, 46	14,16
727 909 884	42	sur demande	727 910 352	12	9,48	727 914 556	15, 46	14,16
727 909 885	42	sur demande	727 910 353	12	9,48	727 914 557	15, 46	16,10
727 910 105	11	3,71	727 910 354	12	9,48	727 914 558	15, 46	21,59
727 910 106	11	4,21	727 910 355	12	9,48	727 914 559	15, 46	46,86
			727 910 358	12	11,54	727 914 560	15, 46	50,46
			727 910 359	12	11,54	727 914 561	15, 46	69,89
			727 910 360	12	11,54	727 960 105	12	4,96
			727 910 361	12	11,54	727 960 106	12	5,28
			727 910 364	12	20,16	727 960 107	12	5,76
			727 910 370	12	28,02	727 960 108	12	6,05
			727 910 371	12	28,02	727 960 109	12	7,62
			727 910 376	12	37,47	727 960 110	12	10,46
			727 910 433	14	11,86	727 960 111	12	14,39
			727 910 434	14	11,90	727 960 112	12	23,57
			727 910 437	14	12,86	727 960 113	12	30,14
			727 910 441	14	15,98	727 960 114	12	40,34
			727 910 446	14	19,47	727 960 406	15	10,27
			727 910 452	14	27,23	727 960 407	15	13,02
			727 910 505	14	11,97	727 960 408	15	15,57
			727 910 506	14	11,97	727 960 409	15	26,62
			727 910 507	14	13,30	727 960 610	15	sur demande
			727 910 508	14	18,05	727 960 611	15	sur demande
			727 910 509	14	38,82	727 968 106	43	11,03
			727 910 510	14	42,70	727 968 107	43	13,39
			727 910 511	14	58,28	727 968 108	43	17,03
			727 910 556	46	13,65	727 968 109	43	20,97
			727 910 557	46	16,43	727 968 110	43	28,82
			727 910 558	46	20,63	727 968 111	43	35,90
			727 910 559	46	24,84	727 968 112	43	55,81
			727 910 560	46	40,50	727 968 113	43	84,65
			727 910 561	46	51,35	727 968 114	43	102,74
			727 910 905	11	5,64			
			727 910 906	11	6,19			

Index

Code	page	EUR	Code	page	EUR	Code	page	EUR
727 968 115	43	112,64	727 968 962	320	sur	728 528 530	302	104,30
727 968 116	43	133,60			demande	728 528 531	302	136,29
727 968 117	43	154,53	727 968 963	320	sur	728 598 006	300	94,11
727 968 118	43	sur			demande	728 598 008	300	95,89
727 968 119	43	196,46	727 968 964	320	sur	728 598 009	300	95,89
727 968 120	43	287,50			demande	728 598 010	300	99,32
727 968 606	47	10,21	727 968 965	320	sur	728 598 014	300	102,29
727 968 607	47	13,16			demande	728 598 016	300	111,91
727 968 608	47	16,13	727 968 966	320	sur	728 598 018	300	120,12
727 968 609	47	23,86			demande	728 598 056	301	111,93
727 968 710	44	sur	727 968 967	320	sur	728 598 057	301	sur
		demande			demande			demande
727 968 711	44	sur	727 968 968	320	sur	728 598 059	301	101,82
		demande			demande	728 598 062	301	101,26
727 968 712	44	sur	727 968 969	320	sur	728 598 065	301	103,35
		demande			demande	728 598 067	301	sur
727 968 713	44	sur	727 968 970	320	sur			demande
		demande			demande	728 598 207	300	105,11
727 968 714	44	sur	727 968 971	320	sur	728 598 209	300	sur
		demande			demande			demande
727 968 715	44	sur	727 968 972	320	sur	728 598 213	300	116,45
		demande			demande	728 598 215	300	119,88
727 968 716	44	sur	727 968 973	320	sur	728 598 217	300	122,46
		demande			demande	728 598 219	300	sur
727 968 717	44	sur	727 968 974	320	sur			demande
		demande			demande	728 598 309	301	112,46
727 968 718	44	sur	727 968 975	320	sur	728 598 312	301	109,44
		demande			demande	728 598 315	301	121,39
727 968 719	44	sur	728 018 606	296	8,81	728 598 317	301	125,69
		demande	728 018 607	296	9,01	728 598 319	301	131,49
727 968 720	44	sur	728 018 608	296	12,76			sur
		demande	728 018 609	296	15,96	728 598 357	301	demande
727 968 810	47	sur	728 018 610	296	20,36	728 598 359	301	106,33
		demande	728 018 611	296	27,53	728 598 362	301	110,62
727 968 811	47	sur	728 018 612	298	sur	728 598 365	301	113,87
		demande			demande	728 598 367	301	124,62
727 968 821	44	359,17	728 018 613	298	sur	728 598 369	301	133,80
727 968 822	44	495,39			demande			sur
727 968 823	44	596,32	728 018 614	298	sur	728 598 516	300	demande
727 968 824	44	1.147,49			demande			sur
727 968 825	44	sur	728 158 506	296	10,47	728 598 518	300	demande
		demande	728 158 507	296	11,09	728 598 520	300	110,91
727 968 826	44	2.222,03	728 158 508	296	13,43	728 608 506	302	10,12
727 968 827	44	3.047,18	728 158 509	296	16,85	728 608 507	302	12,79
727 968 846	43	350,88	728 158 510	296	19,16	728 608 508	302	13,30
727 968 847	43	495,39	728 158 511	296	31,80	728 608 509	302	20,85
727 968 848	43	689,77	728 208 506	296	7,43	728 608 510	302	21,25
727 968 849	43	1.169,76	728 208 507	296	9,26	728 608 511	302	29,92
727 968 850	43	1.941,34	728 208 508	296	9,41	728 648 526	302	28,24
727 968 851	43	sur	728 208 509	296	17,95	728 648 527	302	32,43
		demande	728 208 510	296	25,04	728 648 528	302	63,44
727 968 852	43	sur	728 208 511	296	30,27	728 648 529	302	43,15
		demande	728 518 526	302	35,16	728 648 530	302	47,82
727 968 852	43	sur	728 518 527	302	44,11			sur
		demande	728 518 528	302	46,27	728 648 531	302	demande
727 968 896	320	sur	728 518 529	302	64,12	728 798 706	297	11,24
		demande	728 518 530	302	78,39	728 798 707	297	14,66
727 968 897	320	sur	728 518 531	302	110,39	728 798 708	297	14,66
		demande	728 528 526	302	38,25	728 798 709	297	22,51
727 968 898	320	sur	728 528 527	302	46,27	728 798 710	297	22,51
		demande	728 528 528	302	53,02	728 798 711	297	25,28
727 968 961	320	sur	728 528 529	302	84,25	728 908 537	297	10,12
		demande						

Index

Code	page	EUR	Code	page	EUR	Code	page	EUR
728 908 541	297	12,67	747 503 017	415	299,26	748 413 003	378	28,41
728 908 542	297	12,67	748 400 004	379	0,98	748 413 005	324	8,43
728 908 546	297	17,95	748 400 005	379,	0,98	748 413 006	324	18,57
728 908 547	297	17,95		380		748 413 007	324,	27,06
728 908 548	297	17,95	748 400 006	379,	0,98		378	
728 908 552	297	19,16		380		748 413 008	324	16,73
728 908 553	297	19,16	748 400 007	379	1,39	748 413 009	324	18,85
728 908 554	297	19,16	748 400 008	379	1,39	748 413 010	324	18,99
728 908 558	297	19,47	748 400 009	380	1,39	748 413 011	324	8,88
728 908 559	297	19,47	748 400 010	380	1,39	748 413 012	378	29,52
728 908 560	297	19,47	748 400 011	380	2,28	748 413 013	378	30,38
728 914 056	299	32,71	748 400 012	380	3,69	748 413 014	324,	31,63
728 914 057	299	38,62	748 400 013	380	5,07		378	
728 914 058	299	47,83	748 400 030	380	0,69	748 413 015	324,	32,69
728 914 059	299	58,33	748 400 305	377	1,25		378	
728 914 060	299	sur demande	748 400 306	377	1,25	748 413 016	324,	38,14
728 914 061	299	sur demande	748 400 307	377	1,25		378	
728 914 106	299	sur demande	748 400 308	377	1,25	748 413 017	378	sur demande
728 914 107	299	32,42	748 400 309	377	1,99	748 413 018	378	sur demande
728 914 108	299	43,00	748 400 310	377	2,63	748 413 019	378	65,69
728 914 109	299	50,58	748 400 311	377	4,40	748 413 022	378	sur demande
728 914 110	299	59,29	748 400 312	377	5,13	748 413 163	378	sur demande
728 914 111	299	sur demande	748 400 313	377	7,17	748 413 173	378	sur demande
728 918 056	298	45,31	748 400 314	377	8,38	748 413 174	378	sur demande
728 918 057	298	54,98	748 400 315	377	13,67	748 413 182	378	sur demande
728 918 058	298	51,41	748 400 316	377	15,57	748 436 001	409,	4,79
728 918 059	298	60,90	748 400 317	377	23,57		409	
728 918 060	298	68,60	748 400 319	377	30,44	748 436 002	409	sur demande
728 918 061	298	76,19	748 400 320	377	32,60	748 436 003	409	sur demande
728 918 106	299	34,19	748 400 321	377	48,75	748 436 004	409	sur demande
728 918 107	299	52,13	748 400 322	377	56,23	748 436 005	409	sur demande
728 918 108	299	44,45	748 400 323	377	73,98	748 436 006	410	sur demande
728 918 109	299	59,90	748 410 003	409	8,27	748 436 007	410	sur demande
728 918 110	299	63,09	748 410 004	375	sur demande	748 436 008	410	sur demande
728 918 111	299	95,55	748 410 005	375	sur demande	748 436 009	410	sur demande
745 500 012	415	27,63	748 410 006	375	4,68	748 440 705	376	30,40
745 500 013	415	32,62	748 410 007	375	4,68	748 440 706	376	31,03
745 500 014	415	42,31	748 410 008	375	9,14	748 440 707	376	31,74
745 500 015	415	53,80	748 410 009	375	9,14	748 440 708	376	32,89
745 500 016	415	74,34	748 410 010	375	9,14	748 440 709	376	33,65
745 500 017	415	81,75	748 410 011	375	9,69	748 440 710	376	35,02
747 502 012	415	108,36	748 410 014	375	12,38	748 440 711	376	36,41
747 502 013	415	116,56	748 410 015	375	20,61	748 440 712	376	37,19
747 502 014	415	152,23	748 410 016	375	sur demande	748 440 713	376	38,92
747 502 015	415	180,40	748 410 023	409	10,60	748 440 714	376	44,47
747 502 016	415	192,83	748 410 059	409,	1,68	748 440 715	376	50,23
747 502 017	415	275,98		409		748 440 716	376	50,23
747 502 032	415	139,36	748 410 062	409	4,06			
747 502 033	415	147,65	748 410 106	409	1,96			
747 502 034	415	172,78	748 410 119	409	5,42			
747 502 035	415	199,82	748 410 151	409	2,30			
747 502 036	415	268,07	748 410 231	409	4,02			
747 502 037	415	382,98	748 410 248	375	sur demande			
747 503 012	415	117,54	748 410 254	409	11,59			
747 503 013	415	126,39	748 413 000	378	sur demande			
747 503 014	415	165,06	748 413 001	378	27,06			
747 503 015	415	195,55	748 413 002	378	27,06			
747 503 016	415	209,08						

Index

Code	page	EUR	Code	page	EUR	Code	page	EUR
748 440 717	376	60,17	749 410 005	375	9,14	749 436 002	409	sur demande
748 440 719	376	77,85	749 410 006	375	12,91	749 436 003	409	17,57
748 440 720	376	78,98	749 410 007	375	15,13	749 436 004	409	sur demande
748 440 721	376	102,75	749 410 008	375	15,82	749 436 005	409	sur demande
748 440 722	376	108,78	749 410 009	375	28,82	749 436 006	410	sur demande
748 440 723	376	129,78	749 410 010	375	31,09	749 436 007	410	sur demande
748 440 724	376	223,45	749 410 011	375	35,67	749 436 008	410	sur demande
748 440 725	376	272,80	749 410 014	375	56,79	749 436 009	410	sur demande
748 440 726	376	352,11	749 410 015	375	67,74	749 440 705	376	114,49
748 440 727	376	402,70	749 410 016	375	sur demande	749 440 706	376	115,91
748 440 728	376	507,05	749 410 023	409	40,58	749 440 707	376	117,06
748 440 729	376	503,67	749 410 059	409,	7,57	749 440 708	376	121,44
748 440 730	376	sur demande	749 410 062	409	12,02	749 440 709	376	126,42
748 440 731	376	sur demande	749 410 106	409	7,29	749 440 710	376	130,86
748 440 732	376	sur demande	749 410 119	409	83,64	749 440 711	376	135,27
748 440 733	376	sur demande	749 410 151	409	8,47	749 440 712	376	137,51
748 441 705	379	47,75	749 410 231	409	16,96	749 440 713	376	144,65
748 441 706	379	49,94	749 410 248	375	sur demande	749 440 714	376	165,10
748 441 707	379	52,15	749 410 254	409	96,32	749 440 715	376	186,68
748 441 708	379	53,26	749 413 000	378	sur demande	749 440 716	377	181,69
748 441 709	379	53,80	749 413 001	378	43,12	749 440 717	377	223,10
748 441 710	379	54,16	749 413 002	378	47,00	749 440 719	377	233,02
748 441 711	379	65,92	749 413 003	378	55,30	749 440 720	377	287,20
748 441 712	379	66,65	749 413 005	324	13,26	749 440 721	377	293,21
748 441 713	379	72,24	749 413 006	324	40,26	749 440 722	377	379,95
748 441 714	379	75,39	749 413 007	324,	43,12	749 440 723	377	400,39
748 441 715	379	77,18	749 413 008	378	32,56	749 440 724	377	468,88
748 441 716	379	89,14	749 413 009	324	50,36	749 440 725	377	816,32
748 441 717	379	99,34	749 413 010	324	55,80	749 440 726	377	1.286,61
748 441 719	379	107,76	749 413 011	324	20,41	749 440 727	377	1.348,34
748 441 720	379	138,88	749 413 012	378	55,80	749 440 728	377	1.841,33
748 441 721	379	150,10	749 413 013	378	55,80	749 440 729	377	1.849,64
748 441 722	379	162,94	749 413 014	324,	98,37	749 441 705	379	146,90
748 441 723	379	163,03	749 413 015	378	66,44	749 441 706	379	152,20
748 500 012	415	17,80	749 413 016	324,	sur demande	749 441 707	379	150,10
748 500 013	415	21,24	749 413 017	378	sur demande	749 441 708	379	160,73
748 500 014	415	24,15	749 413 018	378	sur demande	749 441 709	379	173,99
748 500 015	415	30,99	749 413 019	378	sur demande	749 441 710	379	185,77
748 500 016	415	42,67	749 413 022	378	sur demande	749 441 711	379	191,40
748 500 017	415	67,94	749 413 163	378	sur demande	749 441 712	379	194,95
749 400 005	380	5,14	749 413 173	378	sur demande	749 441 713	379	205,52
749 400 006	380	7,59	749 413 174	378	sur demande	749 441 714	379	230,07
749 400 007	380	10,30	749 413 182	378	sur demande	749 441 715	379	251,12
749 400 008	380	13,73	749 436 001	409,	18,87	749 441 716	379	268,95
749 400 009	380	18,91				749 441 717	379	318,07
749 400 010	380	24,05				749 441 719	379	373,45
749 400 011	380	32,65				749 441 720	379	420,85
749 400 012	380	48,07				749 441 721	379	464,04
749 400 013	380	61,80				749 441 722	379	503,29
749 400 019	380	sur demande				749 441 723	379	555,83
749 400 023	380	sur demande				749 500 012	415	88,85
749 400 024	380	sur demande				749 500 013	415	93,62
749 410 003	409	30,23				749 500 014	415	122,61
749 410 004	375	sur demande				749 500 015	415	142,66
						749 500 016	415	165,73

Index

Code	page	EUR	Code	page	EUR	Code	page	EUR
749 500 017	415	204,12	790 114 018	356	57,92	790 122 092	369	sur demande
761 066 836	371	210,08	790 114 019	357	57,92	790 122 093	369	sur demande
790 105 081	353	387,75	790 114 020	357	57,92	790 122 094	369	sur demande
790 105 082	353	516,21	790 114 021	357	31,91	790 122 095	369	sur demande
790 105 083	353	492,87	790 114 022	357	37,66	790 122 096	369	sur demande
790 105 084	353	607,29	790 114 023	356	31,91	790 131 005	363	sur demande
790 105 085	353	1.520,87	790 114 027	356	31,91	790 131 030	365	sur demande
790 105 086	353	1.529,92	790 115 008	357	92,72	790 131 031	365	sur demande
790 105 087	353	2.557,65	790 115 009	357	92,72	790 131 032	365	sur demande
790 105 088	353	2.674,42	790 115 010	357	92,72	790 131 033	365	sur demande
790 105 096	353	sur demande	790 115 011	357	92,72	790 131 034	365	sur demande
790 105 098	353	sur demande	790 115 012	357	92,72	790 131 035	365	sur demande
790 105 099	353	sur demande	790 115 013	357	92,72	790 131 066	370	842,56
790 105 126	353	sur demande	790 115 014	357	92,72	790 131 129	365	sur demande
790 105 128	353	sur demande	790 115 015	357	92,72	790 131 471	367	sur demande
790 105 129	353	sur demande	790 115 016	357	92,72	790 132 001	363	sur demande
790 109 001	372	158,53	790 115 017	357	92,72	790 132 061	364	sur demande
790 109 002	372	342,57	790 115 018	357	92,72	790 133 009	366	sur demande
790 109 003	372	410,76	790 115 019	357	92,72	790 133 036	365	sur demande
790 109 011	372	49,85	790 115 020	357	92,72	790 133 037	365	sur demande
790 109 012	372	77,86	790 115 021	357	92,72	790 133 038	365	sur demande
790 109 013	372	100,47	790 115 022	357	92,72	790 133 039	365	sur demande
790 109 109	358	240,96	790 115 023	357	92,72	790 133 040	365	sur demande
790 109 110	358	213,05	790 115 028	357	60,37	790 133 041	365	sur demande
790 112 073	357	1.249,14	790 115 029	357	60,37	790 133 042	365	sur demande
790 112 088	357	72,71	790 115 044	357	959,28	790 133 043	365	sur demande
790 112 089	357	72,71	790 121 001	368	sur demande	790 133 494	365	sur demande
790 112 090	357	72,71	790 121 002	368	sur demande	790 134 001	367	sur demande
790 112 091	357	72,71	790 121 047	369	sur demande	790 134 151	365	sur demande
790 112 092	357	72,71	790 121 048	369	sur demande	790 134 152	365	sur demande
790 112 093	357	72,71	790 121 049	369	sur demande	790 134 153	365	sur demande
790 112 094	357	72,71	790 121 111	369	sur demande			
790 112 095	357	72,71	790 121 112	369	sur demande			
790 112 096	357	72,71	790 121 113	369	sur demande			
790 112 097	357	72,71	790 121 114	369	sur demande			
790 112 098	357	72,71	790 121 115	369	sur demande			
790 112 099	357	72,71	790 121 116	369	sur demande			
790 112 100	357	72,71	790 121 117	369	sur demande			
790 112 101	357	72,71	790 121 118	369	sur demande			
790 112 102	357	72,71	790 121 119	369	sur demande			
790 112 103	357	72,71	790 121 471	369	sur demande			
790 112 104	357	72,71	790 122 085	352	sur demande			
790 112 105	357	72,71	790 122 087	369	sur demande			
790 112 106	357	72,71	790 122 091	369	sur demande			
790 112 107	357	72,71						
790 112 110	362	251,78						
790 113 056	360	185,00						
790 114 009	356	57,92						
790 114 010	356	57,92						
790 114 011	356	57,92						
790 114 012	357	57,92						
790 114 013	357	57,92						
790 114 014	357	31,91						
790 114 015	357	37,66						
790 114 016	356	57,92						
790 114 017	356	57,92						

Index

Code	page	EUR	Code	page	EUR	Code	page	EUR
790 141 001	359	sur demande	790 170 211	371	sur demande	799 298 023	352	58,14
790 141 003	359	sur demande	790 170 212	371	sur demande	799 298 024	352	40,82
790 141 008	359	sur demande	790 170 221	371	sur demande	799 300 155	354	92,27
790 141 009	359	sur demande	790 170 222	371	sur demande	799 300 156	354	96,94
790 141 061	359	sur demande	790 170 223	371	sur demande	799 300 157	354	102,77
790 141 065	359	sur demande	790 170 224	371	sur demande	799 300 158	354	112,10
790 142 061	362	sur demande	790 170 225	371	sur demande	799 300 159	354	126,12
790 143 001	360	sur demande	790 170 226	371	sur demande	799 300 160	354	163,49
790 143 002	361	sur demande	790 170 227	371	sur demande	799 300 161	354	212,55
790 143 003	360	sur demande	790 170 228	371	sur demande	799 300 162	354	254,60
790 143 004	361	sur demande	790 170 229	371	sur demande	799 300 163	354	364,39
790 143 005	360	sur demande	790 170 230	371	sur demande	799 300 164	354	467,17
790 143 030	361	sur demande	790 170 231	371	sur demande	799 350 364	372	37,03
790 143 031	361	sur demande	790 170 232	371	sur demande	799 496 008	371	145,21
790 143 032	362	sur demande	790 170 233	371	sur demande	799 496 009	371	145,21
790 143 065	362	sur demande	790 170 234	371	sur demande	799 496 011	352	0,74
790 143 066	362	sur demande	790 170 235	371	sur demande	800 047 259	230	543,88
790 150 009	355	10.098,52	790 170 311	370	sur demande	800 047 262	230	353,54
790 150 011	356	13.859,64	790 170 312	370	sur demande	800 047 263	230	367,66
790 150 073	355	9.047,95	790 170 313	370	sur demande	800 047 264	230	600,94
790 151 011	356	18.178,30	790 170 314	370	sur demande	800 047 265	230	705,54
790 151 013	355	11.555,48	790 170 315	370	sur demande	800 047 314	87	242,51
790 151 073	355	10.299,88	790 170 316	370	sur demande	800 047 316	87	337,56
790 152 026	356	19.250,46	790 170 317	370	sur demande	800 047 317	87	291,61
790 152 028	355	13.215,96	790 202 001	372	10.510,90	800 047 318	87	359,03
790 152 073	355	13.494,05	790 309 003	371	sur demande	800 047 319	87	626,40
790 164 001	364	sur demande	790 309 004	371	sur demande	800 047 320	87	576,22
790 164 022	364	sur demande	790 309 005	371	sur demande	800 057 812	238	sur demande
790 164 023	364	sur demande	790 309 006	371	sur demande	800 062 169	332	sur demande
790 164 024	364	sur demande	790 310 034	354	5.577,67	800 063 747	238	sur demande
790 164 025	364	sur demande	790 310 036	354	sur demande	800 063 748	252	sur demande
790 164 026	364	sur demande	790 310 099	354	642,64	800 063 749	252	sur demande
790 166 001	366	sur demande	790 319 007	357	902,48	800 063 750	252	sur demande
790 170 001	370	sur demande				800 063 809	332	sur demande
790 170 002	370	sur demande				800 063 812	332	sur demande

CONDITIONS GENERALES DE VENTE
GEORG FISCHER PIPING SYSTEMS FRANCE
(Nouvelle version applicable au 14/12/2020)

Les présentes Conditions Générales de Vente ont pour objet de régir les relations contractuelles entre la société GEORG FISCHER PIPING SYSTEMS, société par actions simplifiée immatriculée au Registre du Commerce et des Sociétés de Bobigny sous le numéro 582 144 051, dont le siège social est situé 22, avenue des nations – 93420 Villepinte (ci-après désignée « GF ») dont l'activité consiste en la conception, la réalisation, l'usinage et la fabrication de systèmes de tuyauteries plastiques innovants pour le transport de liquide et de gaz, notamment dans les domaines de l'eau, du bâtiment, de l'industrie chimique et de la construction navale, ainsi que les prestations de services y afférentes, et ses clients, personnes morales du secteur privé ou du secteur public, situés en France ou hors de France, dans le cadre des Produits fournis par GF.

1. Définitions

CGV	désignent les présentes conditions générales de vente de GF, applicables à compter du DATE, à toute Commande acceptée par GF. Les CGV et toute Commande acceptée formant ensemble, le « Contrat ».
Client	désigne l'acquéreur d'un Produit.
Commande	désigne tout document écrit, quelle qu'en soit la forme (à l'exception de la télécopie), émis par le Client et adressé à GF, portant sur l'achat d'un Produit, et incluant notamment la désignation du Produit commandé, le prix, les délais, et les Spécifications, acceptée par GF dans un écrit visant les CGV.
Contrat	désigne toute Commande acceptée par GF et soumise aux présentes CGV.
Partie(s)	désignent GF et/ou le Client.
Prestation(s)	désigne les prestations de services (« Services ») réalisées par GF dans le cadre d'une Commande.
Produits	désignent l'ensemble des produits fournis par GF au Client, dont la gamme figurant au catalogue de GF peut être modifiée à tout moment par GF sans justification, ni préavis. Les Produits comprennent toutes les références du catalogue de GF, les produits non référencés et les produits fabriqués sur mesure pour les besoins spécifiques du Client.
Résultats	désigne tout élément objet de la Commande, de quelque nature que ce soit, quels qu'en soient le support et la forme, y compris les procédés, données, logiciels, moules, outillages, matériels, liasses, plans, notes techniques, dessins, maquettes, prototypes, jeux d'essais, ou tout autre élément objet de la Commande pouvant ou non faire l'objet de droits de propriété intellectuelle, et réalisé ou développé pour le Client sur la base des plans et/ou schémas et/ou autres Spécifications propres au Client dans le cadre de l'exécution d'une Commande. Les Résultats font partie de la Prestation.
Spécifications	désignent les caractéristiques et les exigences de haut niveau émises et communiquées par écrit par le Client à GF définissant les exigences propres du Client par rapport aux Produits présentés dans le catalogue de GF et auxquelles GF doit se conformer. Les besoins exprimés par le Client et son cahier des charges, font partie intégrante des Spécifications.

2. Documents contractuels

- 2.1 La passation d'une Commande par le Client auprès de GF implique l'acceptation préalable des CGV par le Client, ce qu'il reconnaît expressément.
- 2.2 Les CGV prévalent sur les conditions générales d'achat et/ou toutes Commandes émises par le Client, sauf acceptation formelle et écrite de GF.
- Toute condition contraire opposée par le Client sera inopposable à GF, quel que soit le moment où elle aurait pu être portée à sa connaissance.
- 2.3 Les CGV s'appliquent aux marchés publics passés par GF et constituent un élément de l'offre connu et accepté par le Client, en qualité de pouvoir adjudicateur du marché.
- 2.4 Le fait que GF ne se prévale pas, à un moment donné, de l'une quelconque des stipulations des CGV ne peut être interprété, par le Client, comme valant renonciation à se prévaloir ultérieurement de l'une quelconque desdites stipulations des CGV.
- De même, la nullité d'une clause des CGV ne saurait entraîner la nullité des CGV dans leur ensemble.
- 2.5 Les Produits seront fournis par GF conformément aux Spécifications mentionnées soit dans la Commande, soit stipulées dans un avenant au Contrat signé par les Parties.
- GF mettra en œuvre les moyens techniques et humains afin d'exécuter les Prestations prévues dans la Commande.
- Toute autre stipulation ne pourra s'appliquer au Contrat que si elle a été préalablement acceptée par écrit par chacune des Parties.

3. Conformité à la réglementation et aux normes

- 3.1 Le Client informera GF, concomitamment à la Commande et par écrit, de la réglementation et des normes applicables au Produit et à son utilisation dans le pays dans lequel il sera livré au Client, et dans tout autre pays dans lequel le Produit sera utilisé, notamment s'agissant des règles de sécurité locales et des procédures d'autorisation préalables.

CONDITIONS GENERALES DE VENTE
GEORG FISCHER PIPING SYSTEMS FRANCE
(Nouvelle version applicable au 14/12/2020)

- 3.2. A défaut, GF garantit au Client la conformité des Produits à la réglementation et aux normes françaises en vigueur à la date de la Commande.
- 3.3. En cas de réexportation, le Client est responsable du respect des réglementations de contrôle des exportations.

4. Acomptes – Prix – Facturation – Modalités de paiement

- 4.1 GF peut exiger, à réception de la Commande et/ou en cours de Contrat à tout moment, un ou plusieurs acomptes ainsi que des garanties de la part du Client.
- 4.2 Sauf stipulations contraires convenues dans un document signé par les Parties, les prix figurant dans la Commande s'entendent fermes et non révisables, toutes taxes et droits compris, hors TVA. Ces prix comprennent l'intégralité des coûts et frais exposés par GF pour la réalisation du Produit.

Sauf accord contraire entre les Parties, les prix sont réputés être libellés en EUROS (€), net, EXW (Incoterms 2010 de l'ICC) au départ des magasins ou des sites de production de GF, en France ou à l'étranger, emballage standard inclus.

A défaut d'application de l'Incoterms 2010, tous les frais nés après la sortie du Produit de l'usine de production de GF, quels qu'ils soient, tels que les frais de transport, de fret, d'assurance, d'exportation, de transit et d'importation des licences etc., ainsi que tous les types de taxes, droits et autres frais liés au Contrat, sont à la charge de GF. Dans ce cas, GF se réserve le droit de refacturer le montant de ces frais au Client, en conséquence.

Si les Produits sont fournis avec un emballage supplémentaire en plus de l'emballage standard, cet emballage sera facturé au Client en supplément.

- 4.3 Les factures sont établies par GF conformément à l'article L.441-9 du Code de commerce et incluent :
- la référence de la Commande ;
 - la désignation du ou des Produit(s) ou de la ou des Prestation(s) telle que décrite dans la Commande ;
 - Quantités et prix unitaire
 - Lieu de livraison si différent de celui de facturation
 - Conditions d'escomptes en cas de paiement à date antérieure
 - Conditions de règlement
 - les coordonnées bancaires du compte de GF sur lequel doit être effectué le règlement.

Sauf accord contraire des Parties et sous réserve du respect des dispositions légales, le délai de paiement des factures ne pourra excéder soixante (60) jours à compter de la date d'émission de la facture.

Sauf accord contraire des Parties, le règlement des factures ne peut être différé et/ou échelonné.

La compensation de créances réciproques ne peut intervenir que dans les conditions visées par la loi, ou si elle a été prononcée par un juge compétent.

En cas de retard de paiement, les pénalités de retard sont exigibles à compter de la date de règlement qui figure sur la facture, sans qu'aucun rappel et/ou mise en demeure préalable soit nécessaire. Dans ce cas, le taux d'intérêt des pénalités de retard de paiement sera égal à 5 (cinq) pour cent calculé sur le montant TTC de la Commande. En outre, et conformément à la loi, en cas de retard de paiement, le Client est redevable de plein droit d'une indemnité forfaitaire pour frais de recouvrement d'un montant de 40 euros.

GF se réserve le droit de (i) suspendre le Contrat et/ou toute Commande, quels que soient sa nature et son niveau d'exécution, en cas de non-paiement à l'échéance de toute somme due par le Client ; ainsi que de (ii) solliciter des dommages et intérêts supplémentaires auprès des juridictions compétentes.

5. Réserve de propriété

- 5.1 GF se réserve la propriété des Produits livrés au Client jusqu'au paiement intégral du prix, en principal et intérêts.

Il est spécifié que seul l'encaissement effectif et total du prix par GF sera considéré comme un paiement entraînant transfert de la propriété des Produits au profit du Client, y compris en cas de recours aux effets de commerce, tels que le chèque.

- 5.2 Jusqu'au complet paiement du prix, le Client s'engage à souscrire toutes les assurances nécessaires et à justifier auprès de GF, sur simple demande, d'une attestation d'assurance valable couvrant tous les dommages que pourraient subir les Produits en sa possession, y compris le risque de destruction, de perte et de vol.

S'il survient, un tel dommage n'exonère pas le Client, qui devra s'acquitter des factures correspondantes et des montants restants dus auprès de GF, même si ledit dommage ne lui est pas imputable.

- 5.3 Jusqu'à complet paiement du prix, sauf accord écrit préalable de GF, le Client s'interdit de disposer des Produits, et notamment de les donner en garantie, et s'engage à prendre toutes les mesures utiles pour conserver les Produits dans l'état dans lequel ils ont été livrés ou installés, afin qu'ils puissent être restitués le cas échéant.

- 5.4 En cas de saisie des Produits par un tiers, au préjudice des droits de GF, le Client est tenu d'en informer immédiatement GF.

- 5.5 En cas de non-paiement du tout ou partie du prix des Produits, principal et intérêts, GF peut exiger la restitution des Produits ou des produits identiques dont le Client serait en possession.

En cas de revente de toute ou partie des Produits à un tiers de bonne foi, GF pourra exercer son action en revendication sur le prix de revente. GF pourra également solliciter le remboursement de tous les frais extrajudiciaires engagés pour le recouvrement de sa créance.

**CONDITIONS GENERALES DE VENTE
GEORG FISCHER PIPING SYSTEMS FRANCE
(Nouvelle version applicable au 14/12/2020)**

6. Livraison

6.1 Sauf convention contraire entre les Parties, comme indiqué en Article 4.2, les Produits seront livrés EXW (Incoterms 2010 de l'ICC) au départ des magasins ou des sites de production de GF, situés en France ou à l'étranger.

6.2 Le délai de livraison court dès la conclusion du Contrat, à condition que :

- toutes les Spécifications aient été adressées par le Client à GF ;
- toutes les formalités, démarches et autorisations aient été effectuées et obtenues par le Client, notamment les permis d'importation et de paiement.

Le délai de livraison et la date d'expédition des Produits sont considérés comme ayant été dûment respectés par GF lorsque, à leur échéance, les Produits sont prêts à être expédiés.

6.3. Les expéditions partielles sont autorisées et, GF est en droit de facturer ces livraisons partielles.

6.4. Le délai de livraison sera prolongé et par voie de conséquence, la date d'expédition reportée, dans les cas suivants :

6.4.a. Si les informations requises par GF, auprès du Client, pour l'exécution du Contrat ne sont pas reçues à temps, ou si le Client les modifie ultérieurement, entraînant ainsi un retard dans la livraison des Produits ;

6.4.b. Si GF est empêchée d'exécuter le Contrat en cas de Force Majeure, tel que défini ci-après à l'article 15.5.

6.4.c. Si le Client est en retard dans l'exécution de ses obligations au titre du Contrat, notamment, s'il n'a pas satisfait ses obligations de paiement ou s'il n'a pas fourni dans les délais les garanties exigées.

6.5. Les frais et tous les risques afférents à la livraison des Produits sont à la charge du Client et/ou du transporteur des Produits choisi par le Client. Les Produits voyagent aux risques et périls du Client à partir du moment où les Produits ont été remis au transporteur.

Sauf accord écrit préalable entre les Parties, si le Client ne prend pas possession de la livraison dans un délai de cinq (5) jours des Produits prêts à être expédiés, GF sera en droit de stocker les Produits aux frais et risques du Client et de les facturer comme s'ils avaient été effectivement livrés au Client. Si le Client n'effectue pas le paiement conformément aux stipulations des présentes CGV, GF sera en droit de disposer librement des Produits à l'expiration d'un délai de quinze (15) jours suivant la date d'expiration de la dernière facture émise par GF, demeurée impayée.

6.6. En cas de détérioration ou de perte des Produits pendant le transport, le Client émettra des réserves sur les documents de livraison, en conséquence et, fera immédiatement constater les dommages auprès du transporteur, dans les conditions du contrat conclu entre le Client et le transporteur

6.7. Si, contrairement aux conditions de livraison convenues ci-avant, GF ou le Client devait assumer des tâches (par exemple, transport, chargement ou déchargement des Produits, assurance, etc.), ces tâches seraient réputées avoir été effectuées au nom et pour le compte de la partie contractante respectivement responsable.

En ce sens, la personne exécutant l'ordre agit en tant qu'agent d'exécution pour le contractant responsable.

6.8. Si le Client demande à GF l'annulation d'une Commande de Produits figurant au catalogue de GF (i.e. des « Produits standards »), le Client s'engage à verser, à GF, une pénalité d'un montant de dix (10) pour cent du prix du montant total de la Commande visée, sans préjudice du droit de GF de solliciter des dommages et intérêts.

6.9. La Commande de Produits avec Spécification transmise par un Client à GF ne peut être annulée par le Client après son acceptation par GF : aussi, en cas d'annulation de celle-ci à la demande du Client, le Client reste débiteur de l'intégralité du montant de celle-ci.

7. Audit qualité, notification des défauts et des dommages

7.1. Les Produits feront l'objet, pendant leur fabrication, d'un contrôle de la conformité et de la qualité par GF.

Le Client peut solliciter, par écrit, la réalisation de tests supplémentaires. Le cas échéant, les frais y afférents seront refacturés au Client.

7.2. Le Client s'engage à informer GF, par écrit et sans délai, de tout défaut affectant les Produits.

Les défauts relatifs au poids, au nombre et les défauts apparents doivent être signalés à GF, par écrit, dans le délai de trente (30) jours à compter de la réception des Produits.

Pendant la période de garantie, tous les autres défauts devront être signalés à GF, par écrit, au plus tard dans les sept (7) jours ouvrables après qu'ils auront été découverts.

7.3. Le Client s'interdit de disposer des Produits prétendus défectueux jusqu'à ce que GF ait statué sur la réclamation du Client. Pour ce faire, et sur simple demande, les Produits défectueux doivent être mis à la disposition de GF.

7.4. Avant que des travaux de réparation soient entrepris, GF pourra inspecter les Produits, elle-même ou par l'intermédiaire d'un tiers qu'elle aura désigné, sur simple demande.

8. Retour des Produits

8.1. Les Produits ne peuvent être retournés que (i) s'ils ont été livrés au Client il y a moins d'un an (ii) dans leur état d'origine et sans dommage (iii) s'ils sont emballés dans leur emballage d'origine.

CONDITIONS GENERALES DE VENTE
GEORG FISCHER PIPING SYSTEMS FRANCE
(Nouvelle version applicable au 14/12/2020)

8.2 Les Produits retournés feront l'objet d'une vérification par le service qualité de GF. Sous réserve et en fonction de l'état des Produits retournés, GF émettra une note de crédit au profit du Client de tout ou partie du prix des Produits.

Dans tous les cas, les retours de Produits sont soumis à l'accord écrit préalable de GF et s'effectuent aux frais exclusifs du Client.

8.3 Ne peuvent être retournés à GF les Produits suivants :

- toute référence ayant une valeur nette inférieure à 80 € H.T ;
- les tubes ;
- les joints ;
- les produits Haute Pureté (HP) ;
- les produits avec date de péremption (Colles et décapants, etc) ;
- produits déconditionnés ;
- les produits Tecno Plastic / Alprène ;
- les montages spéciaux et/ou les Produits fabriqués selon les Spécifications fournies par le Client.

9. Propriété Intellectuelle des Résultats développés sur la base des Spécifications du Client

9.1 Droit d'utilisation de GF sur les Spécifications fournies par le Client

Si les Spécifications du Client sont nécessaires à la réalisation de la Commande, le Client concède à GF, et le cas échéant le sous-traitant de GF, pour la durée de la Commande et aux seules fins de sa réalisation, un droit d'utilisation personnel, non exclusif et gratuit sur ces Spécifications, GF s'interdisant de les utiliser, copier ou reproduire en tout ou partie à d'autres fins.

9.2 Droit d'utilisation des Résultats par le Client

GF concède au Client une licence non-exclusive et non transférable d'utilisation des Résultats pour les Prestations identifiées dans la Commande, et seulement pour les propres besoins du Client permis par la loi, en conformité avec les Spécifications applicables et l'objet du Contrat.

Les droits sur les Résultats restent la propriété de GF. Le Client s'interdit : (i) de tenter par quelque moyen que ce soit de créer des œuvres dérivées ; (ii) de fournir, louer, prêter, ou par tout autre moyen d'utiliser, ou de permettre à quiconque d'utiliser les Résultats des Prestations au bénéfice de tiers sans l'accord de GF.

10. Garantie / Responsabilité du fait des Produits défectueux

L'application des garanties est conditionnée au respect, par le Client, des stipulations de l'article 10.2 ci-dessous.

10.1. Garantie

10.1.a. La garantie est, sauf convention contraire explicite, non transférable et limitée à la France. Les réclamations de garantie doivent être faites auprès de GF en France.

10.1.b. La garantie ou les réclamations pour dommages expirent douze (12) mois après l'expédition des Produits par GF.

10.1.c. Pour les pièces détachées ou réparées, la période de garantie est limitée à la période de garantie initiale de la pièce remplacée ou réparée, et ne saurait être prorogée.

10.1.d. Pour les Produits fabriqués selon les Spécifications exigées par le Client, la garantie de GF sera limitée aux matériaux des Produits et au respect des Spécifications.

10.1.e. Cette garantie ne s'applique pas aux dommages résultant d'une usure normale, d'un stockage et d'un entretien inadéquats, du non-respect des instructions d'utilisation, d'une contrainte ou d'une surcharge excessive, d'un fluide d'exploitation inapproprié, de travaux de construction inadaptés ou d'un terrain de construction inadapté, de réparations ou de modifications / altérations inappropriées par le Client, l'utilisation de pièces de rechange autres que celles d'origine fournies par GF et, d'autres raisons indépendantes de la volonté de GF.

10.1.f. Les réclamations liées à tous droits relatifs à tous produits et/ou services conçus et fabriqués par des tiers et distribués par GF dans le cadre de la Commande (notamment de propriété intellectuelle et/ou de titres de propriété) sont prescrites douze (12) mois à compter de la réception des Produits et/ou des Prestations par le Client.

10.2. Responsabilité pour défauts

10.2.a. À la demande écrite du Client, GF s'engage à réparer ou à remplacer à sa discrétion, dans les meilleurs délais et gratuitement, tous les Produits fournis qui souffrent manifestement de défauts de conception, de matériaux ou de fabrication ou qui sont devenus défectueux ou inutilisables en raison de conseils erronés fournis par GF.

Sauf instruction contraire de GF, les pièces remplacées sont restituées par le Client à GF.

Afin de protéger les employés contre les substances toxiques ou radioactives qui auraient pu être transportées dans les Produits concernés, les pièces défectueuses renvoyées à GF ou à ses filiales de vente doivent être accompagnées d'un formulaire de déclaration de sécurité matérielle. Le formulaire peut être obtenu auprès de la filiale de vente locale de GF.

10.2.b. Le Client a le droit de résilier le Contrat ou d'exiger une réduction du prix du Contrat si, après l'expiration d'un délai de dix (10) jours suivant notification écrite, :

- la réparation ou le remplacement du Produit défectueux est impossible,
- le Produit défectueux n'est pas réparé ou remplacé dans un délai raisonnable, ou
- si GF refuse la réparation ou le remplacement du Produit défectueux, ou si pour des raisons imputables à GF, la réparation ou le remplacement est retardé.

CONDITIONS GENERALES DE VENTE
GEORG FISCHER PIPING SYSTEMS FRANCE
(Nouvelle version applicable au 14/12/2020)

10.3. En cas de Produits destinés à être utilisés dans des installations domestiques ou dans des services publics :

- GF prendra en charge, par dérogation à l'Article 11.3, les frais de démontage et d'installation pour la restauration de l'état d'origine du Produit défectueux jusqu'à un montant maximum de 1'000'000 EUR par occurrence.

- les réclamations de garantie et de dommages - contrairement à la clause 10.1.b - expirent cinq (5) ans après la date d'installation ou sept (7) ans après de la date de production, selon la première éventualité.

11. Responsabilité

11.1. Les droits et recours du Client sont exclusivement régis par les présentes CGV.

11.2. En aucun cas, le Client ne pourra prétendre à des dommages-intérêts autres que ceux visant à réparer le préjudice directement lié à un défaut des Produits et/ou des Prestations fournis par GF. Sont notamment exclues toutes demandes de dommages-intérêts relatifs à la perte de production, à la perte d'utilisation, à la perte de commandes, à la perte de chiffre d'affaires, aux demandes de recouvrement de tiers que pourraient subir le Client et à tous dommages directs ou indirects, ou consécutifs. La limitation spécifique de responsabilité est prise en compte pour la détermination du prix contractuel.

11.3. Dans tous les cas, le montant total des réclamations du Client ne saurait excéder, et est strictement limité au montant total de ladite Commande.

11.4. Cette limitation de responsabilité s'applique également dans la mesure où GF est responsable des actes ou omissions de personnes auxiliaires telles que ses employés ou des tiers engagés pour l'exécution de ses obligations. Elle ne s'applique pas en cas de faute grave ou de négligence grave de la part de GF.

12. Résiliation

12.1 En cas de manquement de l'une des Parties à ses obligations contractuelles, l'autre Partie peut, si elle le souhaite, mettre fin au Contrat de plein droit, trente (30) jours après l'envoi d'une lettre de mise en demeure par recommandée avec avis de réception, restée infructueuse. Cette résiliation prendra alors effet de plein droit. Ces dispositions ne concernent pas les cas de force majeure.

Les manquements suivants constituent des exemples de manquements autorisant GF à mettre fin au Contrat selon la procédure décrite ci-dessus :

- Non-paiement par le Client de tout ou partie des montants dus au titre des Commandes et/ou du Contrat aux dates convenues ;
- Si l'acompte ou les garanties contractuelles n'ont pas été effectués dans les délais par le Client.

12.2 GF est en droit d'accepter ou de résilier le Contrat et, dans les deux cas, est en droit de réclamer des dommages-intérêts. Cette liste est non limitative et non exclusive.

GF, sans être limité dans ses droits prévus par la loi, sera également en droit de refuser la poursuite de l'exécution du Contrat et de conserver les Produits prêts à être expédiés jusqu'à ce que de nouvelles conditions de paiement et de livraison aient été convenues et, jusqu'à ce que GF ait reçu des garanties satisfaisantes. Si un tel accord ne peut être conclu dans les 15 jours à compter de la notification par GF, ou si GF ne reçoit pas de garanties adéquates, GF est en droit de résilier le Contrat et de réclamer des dommages-intérêts.

La résiliation anticipée du Contrat ne dispense pas la Partie défaillante (a) de remplir les obligations contractées jusqu'à la date de prise d'effet de la résiliation et (b) d'indemniser l'autre Partie pour le préjudice subi par celle-ci du fait des manquements et de la fin anticipée du Contrat.

13. Données et documents des Produits figurant au catalogue de GF

13.1 Les documents techniques des Produits figurant au catalogue de Produits GF, pouvant être consultables sur le site internet de GF www.georgfischer.fr, tels que plans, descriptions, illustrations et données sur les dimensions, les performances et le poids ainsi que la référence aux normes sont fournis à titre informatif uniquement. Ces données ne constituent ni des caractéristiques expressément garanties, ni des propriétés garanties, ni une durabilité garantie. Elles sont sujettes à modification.

13.2 Tous les documents techniques restent la propriété exclusive de GF et ne peuvent être utilisés qu'aux fins convenues entre les Parties et/ou avec l'accord de GF.

14. Confidentialité, protection des données personnelles

14.1 Chaque Partie gardera dans la plus stricte confidentialité toutes les informations commerciales ou techniques relatives aux affaires de l'autre Partie, dont elle aura pris connaissance au cours de ses relations avec l'autre partie. Ces informations ne seront ni divulguées à des tiers ni utilisées à d'autres fins que celles convenues.

14.2 Dans le cadre des Commandes et/ou du Contrat, GF est conduit à recueillir auprès des Clients des données à caractère personnel et à les utiliser dans le cadre de différents traitements, à savoir toute opération ou groupe d'opérations appliqué à des informations se rapportant aux Clients identifiés ou identifiables, quel que soit le support en question et/ou le procédé utilisé.

14.2.1. Utilisation des données collectées

GF utilise les données à caractère personnel des Clients à des finalités exclusivement en lien avec les Commandes et le Contrat :

- dans la mesure où celles-ci sont nécessaires à leur exécution, c'est-à-dire en ce qui concerne la gestion et la réalisation des Commandes ;
- dans le cadre du respect des obligations légales ou réglementaires de GF ;
- lorsque ces données sont nécessaires aux fins des intérêts légitimes poursuivis par GF ou ses destinataires (comptable ; assurance).

**CONDITIONS GENERALES DE VENTE
GEORG FISCHER PIPING SYSTEMS FRANCE
(Nouvelle version applicable au 14/12/2020)**

14.2.2. Destinataire des données

Les Clients sont informés que l'accès aux données personnelles les concernant sont strictement limités au personnel de GF, habilité à les traiter en raison de leurs fonctions.

14.2.3. Durée de conservation

GF ne conserve les données à caractère personnel des Clients que pour la durée nécessaire à l'exécution des Commandes, dans le respect de la législation en vigueur.

14.2.4. Droits des Clients sur leurs données

Conformément aux dispositions légales et réglementaires en vigueur, GF facilite l'exercice effectif des droits reconnus aux personnes dont les données font l'objet d'un traitement.

Les Clients disposent ainsi d'un droit d'accès, de rectification, de modification, d'effacement, de portabilité et d'opposition de leurs données à caractère personnel traitées par GF.

Dans le cadre de l'exercice de ses droits les Clients adressent leurs demandes à l'adresse suivante : en indiquant l'objet de leur requête (information, rectification, suppression...)

15. Clauses générales

15.1 Non-renonciation

Le fait pour une Partie de ne pas se prévaloir de l'un quelconque de ses droits issus du Contrat et/ou des Commandes, ne saurait être interprété comme une renonciation pour l'avenir aux dits droits.

15.2 Nullité

En cas de nullité d'une disposition du Contrat et/ou des Commandes les autres stipulations resteront en vigueur. Les Parties s'efforceront alors d'adopter une nouvelle stipulation pouvant se substituer à la stipulation concernée afin de conserver l'équilibre contractuel.

15.3 Indépendance

GF agit en son nom propre et pour son propre compte en qualité d'entrepreneur indépendant. Aucune stipulation du Contrat et/ou des Commandes ne pourra être interprétée comme créant entre GF et le Client un mandat, une quelconque entité commune ou une relation d'agent ou d'employé à employeur.

15.4 Sous-traitance

Le Client accepte que GF puisse recourir à la sous-traitance auprès d'un tiers quel qu'il soit.

15.5 Force Majeure

Dans le cas où l'exécution d'une plusieurs Commande(s) est rendue impossible par un cas de force majeure - défini notamment comme des approvisionnements retardés ou défectueux des sous-traitants, des conflits du travail, des ordonnances ou réglementations gouvernementales, des pénuries de matériaux ou d'énergie, la destruction totale ou partielle d'installations et d'équipements, ou la panne d'installations essentielles, de graves perturbations dans les installations de transport (par exemple routes impraticables) - aucune des Parties n'est considérée comme ayant violé ses obligations contractuelles.

L'exécution des obligations des Parties est suspendue pendant la durée du cas de force majeure, sans que cela ne donne lieu à une quelconque compensation.

La Partie dans l'impossibilité de remplir ses obligations du fait d'un cas de force majeure doit en informer l'autre immédiatement par courrier recommandé avec accusé de réception, en précisant la cause ou l'événement donnant lieu à invoquer la force majeure.

En cas de suspension d'une ou plusieurs Commandes pendant une période continue de six (6) mois due à un cas de force majeure, l'une ou l'autre des Parties sera en droit de résilier la Commande ou les Commandes concernées avec effet immédiat, par notification adressée par courrier recommandé avec accusé de réception, à cet effet à l'autre Partie.

16. Loi applicable et juridiction compétente

16.1. Le Contrat et/ou les Commandes sont régis par le droit français, à l'exclusion des dispositions de la Convention des Nations Unies sur les contrats de vente internationale de marchandises (CVIM).

16.2. Préalablement à tout recours judiciaire, les Parties s'obligent à négocier, dans un esprit de loyauté et de bonne foi, un accord amiable en cas de survenance de tout conflit relatif à l'interprétation et à l'exécution de la Commande, y compris portant sur sa validité.

La Partie souhaitant mettre en œuvre le processus de négociation devra en informer l'autre Partie par lettre recommandée avec avis de réception en indiquant les éléments du conflit. Si au terme d'un délai de trente (30) jours, les Parties ne parvenaient pas à s'entendre, le différend sera soumis à la juridiction compétente désignée ci-dessous. Durant tout le processus de négociation et jusqu'à son issue, les Parties s'interdisent d'exercer toute action en justice l'une contre l'autre et pour le conflit objet de la négociation.

En cas de contestation et/ou de difficultés nées de l'interprétation et/ou l'exécution des présentes, les Parties, à défaut d'accord amiable, font attribution de juridiction aux tribunaux compétents du ressort de la Cour d'appel de Paris.