

# Choisissez le confort INSTAFLEX

les avantages palpables  
d'une installation d'eau  
potable moderne



# Ressentir le bien-être et redécouvrir la sécurité

GF Piping Systems propose avec INSTAFLEX une solution globale pour des maisons individuelles, des bâtiments publics ou industriels et commerciaux, en passant par des ensembles résidentiels.

## Qu'est-ce qu'INSTAFLEX?

INSTAFLEX est un système de tuyauterie en plastique moderne destiné à des applications dans les installations techniques des bâtiments. Les domaines d'application principaux sont l'eau froide et l'eau chaude sanitaire, les systèmes de refroidissement et les conduites d'air comprimé.

INSTAFLEX est conçu de manière à pouvoir satisfaire à des exigences élevées dans différentes applications, et ce de la distribution jusqu'au lieu de prélèvement.

Que ce soit dans le domaine des nouvelles constructions ou dans celui de la rénovation, ce système entièrement en plastique vous procure tous les avantages:

- préfabrication économique
- mise en oeuvre sûre et rapide
- large gamme de produits
- pas de corrosion
- pas d'incrustations de biofilm, contamination réduite
- isolation acoustique
- flexibilité
- température: -10°C - +95°C

# INSTAFLEX – la matière

Le système INSTAFLEX est fabriqué à partir de polybutène, la matière idéale pour une installation d'eau potable. Cette matière a été développée spécialement pour les applications dans les installations techniques des bâtiments.

Parmi tous les systèmes 100% en plastique, le polybutène présente la dilatation la plus faible. Les forces de dilatation réduites (30 fois plus faibles que pour l'acier et 10 fois plus faibles que pour les tuyaux composites) font que la matière peut absorber la dilatation en elle-même.

Ceci permet de se passer de l'utilisation d'entretoises de dilatation ou de compensateurs et permet l'utilisation de fixations disponibles dans le commerce. Ainsi, il est possible de réaliser une installation propre et agréable à l'oeil, même lorsqu'il n'y a que peu de place disponible.

## Cela signifie:

- une installation peu encombrante
- aucun entretien
- une installation simple

La grande résistance chimique du polybutène permet de garantir une durée de vie maximale.

## Un fabricant et un partenaire: GF Piping Systems

### Une seule source d'approvisionnement pour tout

Tuyaux, raccords de tuyauterie, technique d'assemblage, ferrures et accessoires de tuyauteries ou technique de mesure et de régulation – GF Piping Systems vous propose des achats groupés dans le monde entier.

### Qualité exceptionnelle

Profitez de la qualité de nos produits. Cette qualité repose sur plus de quarante ans de savoir-faire dans la production et le développement, sur les contrôles de qualité les plus sévères, sur des collaborateurs hautement qualifiés et sur un processus d'amélioration continu.

### Approvisionnement sur place

Un réseau mondial propre aux distributeurs et aux partenaires commerciaux vous permet un accès rapide à nos produits de qualité et vous assiste localement de manière compétente et aimable.



# Une mise en oeuvre simplifiée au maximum

## INSTAFLEX - le système de tuyauterie

INSTAFLEX est caractérisé par un large éventail de diamètres (16 à 225 mm). Ceci permet d'assurer une utilisation continue de la maison individuelle jusqu'à l'aéroport ou jusqu'au paquebot de luxe. Ceci permet d'assurer une utilisation continue de la maison individuelle jusqu'à l'aéroport ou jusqu'au paquebot de luxe.

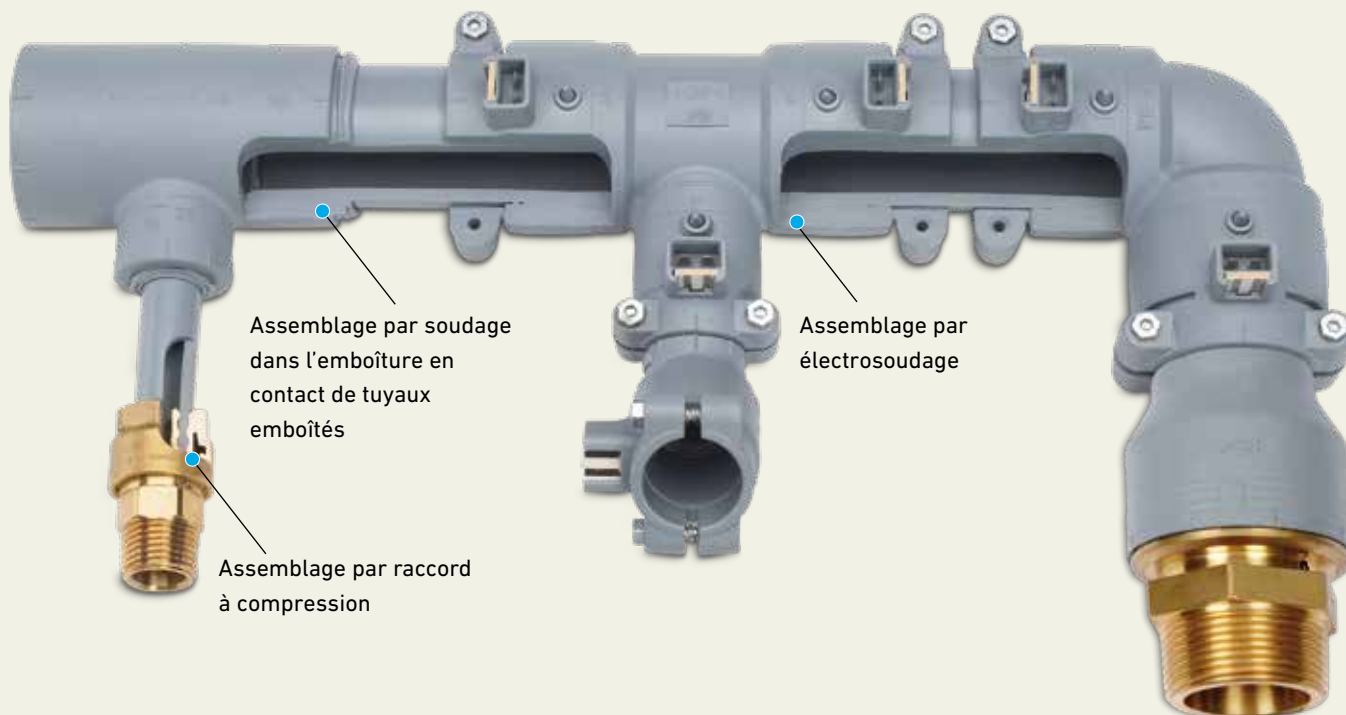
Les tuyaux de 16 à 25 mm de diamètre sont protégés par un tube de protection et peuvent être remplacés sans problème en cas de détérioration (p. ex. perçage), sans avoir à ouvrir le mur.

## Technologies d'assemblage sans perte de charge pour une mise en oeuvre simplifiée au maximum

GF Piping Systems propose la technologie d'assemblage optimum pour chaque application:

- Assemblage par électrosoudage, rapide et sécurisé
- Assemblage par soudage dans l'emboîture comme variante économique pour la préfabrication
- Assemblage par raccord à compression

## + Caractéristiques

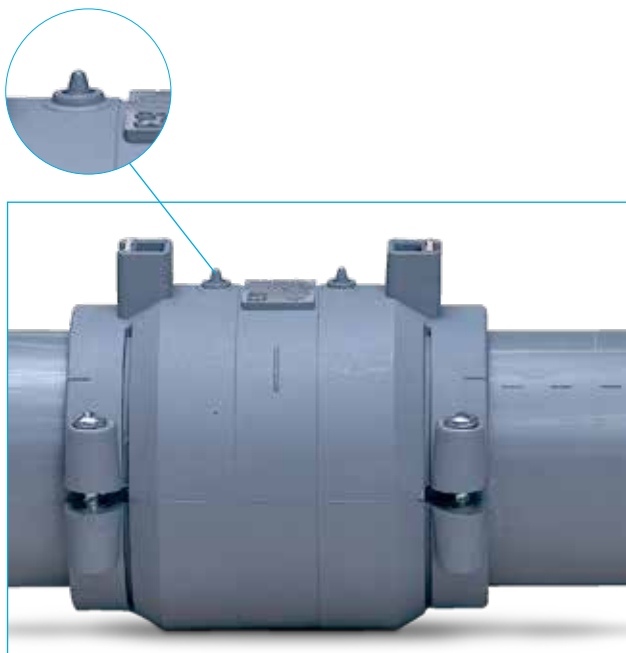


# Les avantages de l'application INSTAFLEX

## + Sûr

Le soudage se déroule dans un processus contrôlé sur toute la durée de soudage.

Grâce aux évidements de contrôle, un raccord de tuyauterie peut être reconnu comme étant soudé.



## + Les avantages d'INSTAFLEX dans l'application

- La flexibilité du polybutène permet de faibles changements de direction sans raccords de tuyauterie.
- Ceci permet d'économiser des pièces supplémentaires ainsi qu'un temps précieux sur le chantier.
- Même lorsque les températures sont basses, le polybutène demeure flexible et simple dans sa mise en oeuvre.
- Les systèmes ascendants préfabriqués peuvent être enroulés ou posés simplement et rapidement dans le puits sur le chantier.

### Cela signifie:

- un temps de présence réduit sur le chantier
- une installation plus rapide
- une plus grande sécurité

## + Rapide

Grâce à la méthode éprouvée de la mesure Z de Georg Fischer, il est possible de procéder de manière économique à la préfabrication dans l'atelier. Des éléments de construction entiers (p. ex. poutres distributrices à la cave) peuvent ainsi être installés dans un laps de temps très court sur le chantier et les délais serrés de travaux de construction peuvent ainsi être respectés sans problème.



# Les tuyaux en plastique – l’alternative moderne par rapport à l’acier et au cuivre

Les matières plastiques présentent de nombreux avantages par rapport à l’acier et au cuivre. Le polybutène présente un excellent écobilan. Il peut être réutilisé. Nous retrouvons, par exemple, la matière plastique dans les murs antibruits. Ceci permet de préserver les ressources. En comparaison avec l’acier et le cuivre, la fabrication de la matière plastique requiert 4 fois moins d’énergie. Ceci permet de préserver l’environnement.

## Pas de corrosion

INSTAFLEX est une installation d’eau potable totalement exempte de corrosion. Ainsi, même après une interruption de service prolongée, une qualité d’eau impeccable sans dépôts de rouille est assurée.

## Isolation acoustique

Parmi tous les systèmes de tuyauterie, le polybutène possède la valeur de vitesse acoustique la plus réduite.

Elle est, par exemple, 10 fois plus faible que la valeur pour l’acier. Grâce à cette excellente réduction sonore, un bon sommeil est assuré même lorsque la chambre à coucher se trouve directement à côté de la salle de bain.

## Pas d’incrustations

Avec INSTAFLEX, GF Piping Systems garantit des conduites dépourvues de calcaire pour l’eau potable. La surface lisse du polybutène empêche les dépôts au sein du système.

Les tuyauteries permettent toujours un passage à 100%, et un confort constant est assuré.

## Hygiène

L’eau est notre denrée alimentaire la plus précieuse et la plus sévèrement contrôlée. Contrairement aux métaux qui peuvent dégager des ions de cuivre, du nickel ou des dépôts de corrosion dans l’eau, le polybutène ne dégage aucune substance aromatisante ou nocive.

INSTAFLEX ne présente aucun inconvénient des points de vue hygiénique et sanitaire pour une utilisation dans l’alimentation en eau potable.

## Résumé

Le système de tuyauterie 100% plastique INSTAFLEX offre des avantages intéressants:

- préfabrication économique
- mise en oeuvre sûre et rapide
- longue durée de vie
- large gamme de produits
- pas de corrosion
- pas d’incrustations
- isolation acoustique
- hygiène impeccable
- excellent écobilan





## Simple et efficace, INSTAFLEX

Un autre avantage de la matière plastique réside dans son faible poids. La manipulation et le transport sont ainsi considérablement facilités. Contrairement aux systèmes en métal, nous pouvons nous passer d'une grue.

La valeur énergétique du produit comporte de nombreuses énergies de process. Ces énergies sont nécessaires pour la production des matières premières jusqu'à la tuyauterie finie, pour les moulages et pour l'isolation thermique.

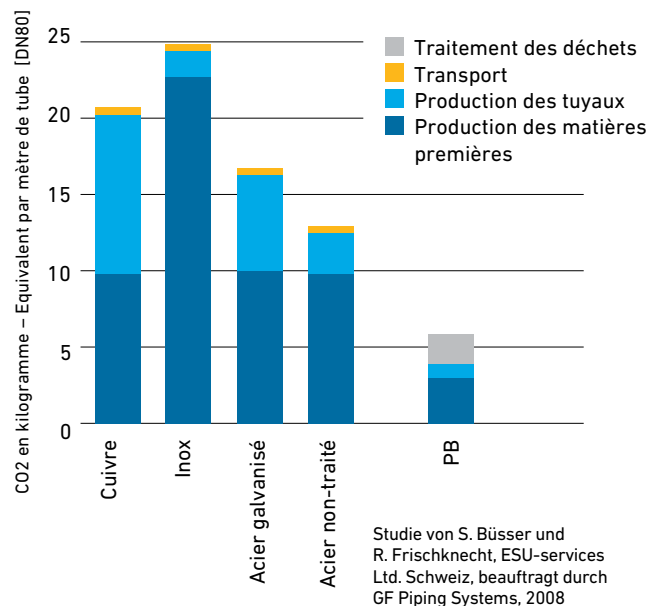
### L'évaluation du cycle de vie (ECV)

L'évaluation du cycle de vie (ECV) est une technique éprouvée pour évaluer les aspects et les impacts environnementaux d'un produit, d'un matériel, d'un processus ou d'un système tout au long du cycle de vie. Il s'agit de la méthode la plus répandue en ce qui concerne la mesure des conditions environnementales. Afin de déterminer l'impact des produits sur l'environnement, GF Piping Systems effectue, d'une manière proactive, des évaluations du cycle de vie sur des produits sélectionnés. Ainsi, GF Piping Systems observe les matières premières, les fournisseurs, la production et l'application client.

### Fiche de Déclaration Environnementale (FDE)

La fiche de déclaration environnementale (FDE) apporte des informations techniques qui permettent de communiquer les performances environnementales d'un produit. Elle comporte également des données précises quantifiées qui sont indépendantes des données indiquées par l'évaluation du cycle de vie. En ce qui concerne la gamme de systèmes INSTAFLEX, une EDP après EN 15804 est disponible sur le site [www.gfps.com](http://www.gfps.com)

### Evaluation du cycle de vie positive par rapport à la matière du tuyau



# Worldwide at home

Our sales companies and representatives ensure local customer support in over 100 countries.

[www.gfps.com](http://www.gfps.com)

## Argentina / Southern South America

Georg Fischer Central Plastics Sudamérica S.R.L.  
Buenos Aires / Argentina  
Phone +54 11 4512 02 90  
Fax +54 11 4512 02 93  
gfcentral.ps.ar@georgfischer.com  
www.gfps.com/ar

## Australia

George Fischer Pty Ltd  
Riverwood NSW 2210  
Phone +61 (0) 2 9502 8000  
Fax +61 (0) 2 9502 8090  
australia.ps@georgfischer.com  
www.gfps.com/au

## Austria

Georg Fischer Rohrleitungssysteme GmbH  
3130 Herzogenburg  
Phone +43 (0) 2782 856 43 0  
Fax +43 (0) 2782 856 64  
austria.ps@georgfischer.com  
www.gfps.com/at

## Belgium / Luxembourg

Georg Fischer NV/SA  
1600 Sint-Pieters-Leeuw / Belgium  
Phone +32 (0) 2 556 40 20  
Fax +32 (0) 2 524 34 26  
be.ps@georgfischer.com  
www.gfps.com/be

## Brazil

Georg Fischer Sist. de Tub. Ltda.  
04571-020 São Paulo/SP  
Phone +55 (0) 11 5525 1311  
br.ps@georgfischer.com  
www.gfps.com/br

## Canada

Georg Fischer Piping Systems Ltd  
Mississauga, ON L5T 2B2  
Phone +1 (905) 670 8005  
Fax +1 (905) 670 8513  
ca.ps@georgfischer.com  
www.gfps.com/ca

## China

Georg Fischer Piping Systems Ltd  
201319 Shanghai  
Phone +86 21 3899 3899  
Fax +86 21 3899 3888  
china.ps@georgfischer.com  
www.gfps.com/cn

## Denmark / Iceland

Georg Fischer A/S  
2630 Taastrup / Denmark  
Phone +45 (0) 7022 1975  
Fax +45 (0) 7022 1976  
info.dk.ps@georgfischer.com  
www.gfps.com/dk

## Finland

Georg Fischer AB  
01510 Vantaa  
Phone +358 (0) 9 586 58 25  
Fax +358 (0) 9 586 58 29  
info.fi.ps@georgfischer.com  
www.gfps.com/fi

## France

Georg Fischer SAS  
95932 Roissy Charles de Gaulle Cedex  
Phone +33 (0) 1 41 84 68 84  
Fax +33 (0) 1 41 84 68 85  
fr.ps@georgfischer.com  
www.gfps.com/fr

## Germany

Georg Fischer GmbH  
73095 Albershausen  
Phone +49 (0) 7161 302 0  
Fax +49 (0) 7161 302 25 9  
info.de.ps@georgfischer.com  
www.gfps.com/de

## India

Georg Fischer Piping Systems Pvt. Ltd.  
400 076 Powai, Mumbai  
Phone +91 22 4007 2000  
Fax +91 22 4007 2020  
branchoffice@georgfischer.com  
www.gfps.com/in

## Indonesia

PT Georg Fischer Indonesia  
Karawang 41371, Jawa Barat  
Phone +62 267 432 044  
Fax +62 267 431 857  
indonesia.ps@georgfischer.com  
www.gfps.com/id

## Italy

Georg Fischer S.p.A.  
20864 Agrate Brianza (MB)  
Phone +39 02 921 86 1  
Fax +39 02 921 86 24 7  
it.ps@georgfischer.com  
www.gfps.com/it

## Japan

Georg Fischer Ltd  
530-0003 Osaka  
Phone +81 (0) 6 6341 2451  
jp.ps@georgfischer.com  
www.gfps.com/jp

## Korea

Georg Fischer Piping Systems  
463-824 Seoul  
Phone +82 31 8017 1450 3  
Fax +82 31 8017 1454  
kor.ps@georgfischer.com  
www.gfps.com/kr

## Malaysia

George Fischer (M) Sdn. Bhd.  
41200 Klang, Selangor Darul Ehsan  
Phone +60 (0) 3 3122 5585  
Fax +60 (0) 3 3122 5575  
my.ps@georgfischer.com  
www.gfps.com/my

## Mexico / Northern Latin America

Georg Fischer S.A. de C.V.  
CP 66636 Apodaca, Nuevo Leon / Mexico  
Phone +52 (81) 1340 8586  
Fax +52 (81) 1522 8906  
mx.ps@georgfischer.com  
www.gfps.com/mx

## Middle East

Georg Fischer Piping Systems (Switzerland) Ltd  
Dubai / United Arab Emirates  
Phone +971 4 289 49 60  
Fax +971 4 289 49 57  
gss.ps@georgfischer.com  
www.gfps.com/int

## Netherlands

Georg Fischer N.V.  
8161 PA Epe  
Phone +31 (0) 578 678 222  
Fax +31 (0) 578 621 768  
nl.ps@georgfischer.com  
www.gfps.com/nl

## New Zealand

Georg Fischer Ltd  
5140 Upper Hutt  
Phone +64 (0) 4 527 9813  
Fax +64 (0) 4 527 9834  
nz.ps@georgfischer.com  
www.gfps.com/nz

## Norway

Georg Fischer AS  
1351 Rud  
Phone +47 67 18 29 00  
Fax +47 67 13 92 92  
no.ps@georgfischer.com  
www.gfps.com/no

## Philippines

Georg Fischer Pte. Ltd.  
Philippines Representative Office  
1500 San Juan City  
Phone +632 571 2365  
Fax +632 571 2368  
sgp.ps@georgfischer.com  
www.gfps.com/sg

## Poland

Georg Fischer Sp. z o.o.  
05 090 Sekocin Nowy  
Phone +48 (0) 22 3131 050  
Fax +48 (0) 22 3131 060  
poland.ps@georgfischer.com  
www.gfps.com/pl

## Romania

Georg Fischer Rohrleitungssysteme (Elvetia)  
S.A. SUCURSALA BUCURESTI  
020257 Bucuresti  
Phone +40 311 040 492  
Fax +40 212 317 479  
ro.ps@georgfischer.com  
www.gfps.com/int

## Russia

Georg Fischer Piping Systems (Switzerland) Ltd  
Moscow Representative Office  
125040 Moscow  
Phone +7 495 748 11 44  
ru.ps@georgfischer.com  
www.gfps.com/ru

## Singapore

Georg Fischer Pte Ltd  
528 872 Singapore  
Phone +65 6747 0611  
Fax +65 6747 0577  
sgp.ps@georgfischer.com  
www.gfps.com/sg

## Spain / Portugal

Georg Fischer S.A.  
28046 Madrid / Spain  
Phone +34 (0) 91 781 98 90  
Fax +34 (0) 91 426 08 23  
es.ps@georgfischer.com  
www.gfps.com/es

## Sweden

Georg Fischer AB  
11743 Stockholm  
Phone +46 (0) 8 506 77 50 0  
Fax +46 (0) 8 749 23 70  
info.se.ps@georgfischer.com  
www.gfps.com/se

## Switzerland

Georg Fischer Rohrleitungssysteme (Schweiz) AG  
8201 Schaffhausen  
Phone +41 (0)52 631 3026  
Fax +41 (0)52 631 2800  
ch.ps@georgfischer.com  
www.gfps.com/ch

## Taiwan

Georg Fischer Co. Ltd.  
24158 New Taipei City  
Phone +886 2 8512 2822  
Fax +886 2 8512 2823  
tw@georgfischer.com  
www.gfps.com/tw

## Turkey

Georg Fischer Hakan Plastik  
Boru ve Profil San. Tic. A.Ş.  
59500 Cerkezkoy / Tekirdag  
Phone +90 282 726 64 43  
Fax +90 282 726 94 67  
hpsales@hakan.com.tr  
www.hakan.com.tr

## United Kingdom / Ireland

Georg Fischer Sales Ltd  
CV2 2ST Coventry / United Kingdom  
Phone +44 (0) 2476 535 535  
Fax +44 (0) 2476 530 450  
uk.ps@georgfischer.com  
www.gfps.com/uk

## USA / Caribbean

Georg Fischer LLC  
92618 Irvine, CA / USA  
Phone +1 714 731 88 00  
Fax +1 714 731 62 01  
Toll Free 800/854 40 90  
us.ps@georgfischer.com  
www.gfps.com/us

## Vietnam

Georg Fischer Pte Ltd  
Representative Office  
Ho Chi Minh City  
Phone +84 28 3948 4000  
Fax +84 28 3948 4010  
sgp.ps@georgfischer.com  
www.gfps.com/vn

## International

Georg Fischer Piping Systems (Switzerland) Ltd  
8201 Schaffhausen / Switzerland  
Phone +41 (0) 52 631 3003  
Fax +41 (0) 52 631 2893  
info.export@georgfischer.com  
www.gfps.com/int

The technical data are not binding. They neither constitute expressly warranted characteristics nor guaranteed properties nor a guaranteed durability. They are subject to modification. Our General Terms of Sale apply.

39 001 01

© Georg Fischer JRG AG  
Hauptstrasse 130  
CH-4450 Sissach/Switzerland  
Telefon +41 (0) 61 975 22 22  
info.jrg.ps@georgfischer.com  
Printed in Switzerland