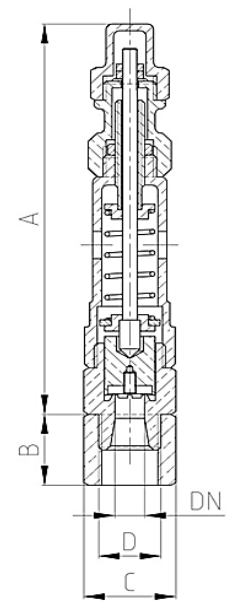


360 & 360T							
Ø-DN	15	20	25	32	40	50	65
A	143	169	186	230	288	307	340
B	13	15	17	18	20	28	32
C	27	35	41	52	60	78	94
D	1/2"	3/4"	1"	1"1/4	1"1/2	2"	2"1/2
Kg	0,4	0,65	0,95	1,5	2,7	4,13	6,91



460 & 460T							
Ø-DN	15	20	25	32	40	50	65
A	143	169	186	230	288	307	340
B	30	36	41	43	47	60	69
C	27	35	41	52	60	78	94
D	1/2"	3/4"	1"	1"1/4	1"1/2	2"	2"1/2
Kg	0,5	0,78	0,98	1,85	3,16	4	5,2

CONCEPTION

Bronze -CuSn5ZnPb / ASTM B62

Clapet FPM Réf 360 & 460 -15 + 200°C
 Clapet PTFE Réf 360T & 460T -196 + 225°C
 Clapet silicone Réf 360BP & 460BP -15 + 225°C

Soupape haut-débit

Entrée Mâle (360) / Femelle (460)

Échappement libre

Ressort Inox & Dispositif de relevage

PMS/MSP 40 Bar

FPM Disc Ref 360 & 460 -15 + 200°C
 PTFE Disc Ref 360T & 460T -196 + 225°C
 Silicone Disc Ref 360BP & 460BP -15 + 225°C

High-flow valve / speed lift

Male inlet (360) / Female (460)

Free outlet

Stainless steel spring & lifting test hand lever

APPLICATIONS

Air comprimé

Gaz non-toxique

Oxygène



OPTIONS

Connexion NPT

Connexion à bride

Clapet dégraissé

Compressed air

Non-toxic gases

Oxygen

NPT connection

Flange connection

Degreased disc / seat

⚠ Pour des T° > 55°C, prendre des mesures de sécurité pour vos opérateurs !

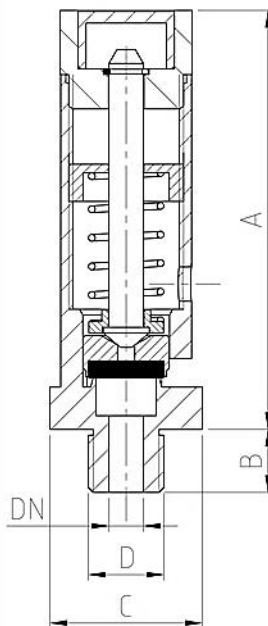
⚠ For Temperatures above 55°C, be careful for your operators !



Taille Tarage	Taille Tarage													
	DN15 G 1/2	DN20 G 3/4	DN25 G 1	DN32 G 1 1/4	DN40 G 1 1/2	DN50 G 2	DN65 G 2 1/2	DN15 G 1/2	DN20 G 3/4	DN25 G 1	DN32 G 1 1/4	DN40 G 1 1/2	DN50 G 2	DN65 G 2 1/2
0,5	69,7	157	279	436	714	1229	1742	580	1304	2318	3622	5935	10223	14489
1	97,5	219	390	609	998	1719	2437	605	1361	2420	3781	6194	10671	15123
1,5	123	276	491	768	1258	2167	3071	630	1418	2521	3939	6454	11118	15757
2	148	333	593	926	1518	2615	3705	656	1475	2623	4098	6714	11566	16391
2,5	174	391	694	1085	1778	3062	4340	681	1532	2724	4256	6974	12013	17026
3	199	448	796	1244	2037	3510	4974	706	1589	2826	4415	7234	12461	17660
3,5	224	505	796	1402	2297	3957	5608	732	1646	2927	4574	7493	12909	18294
4	250	562	999	1561	2557	4405	6243	757	1704	3029	4732	7753	13356	18929
4,5	275	619	1100	1719	2817	4852	6877	783	1761	3130	4891	8013	13804	19563
5	300	676	1202	1878	3077	5300	7511	808	1818	3232	5049	8273	14251	20197
5,5	326	733	1303	2036	3336	5748	8146	833	1875	3333	5208	8533	14699	20832
6	351	790	1405	2195	3596	6195	8780	859	1932	3435	5366	8792	15146	21466
6,5	377	847	1506	2354	3856	6643	9414	884	1989	3536	5525	9052	15594	22100
7	402	904	1608	2512	4116	7090	10048	909	2046	3638	5684	9312	16041	22735
7,5	427	961	1709	2671	4376	7538	10683	935	2103	3739	5842	9572	16489	23369
8	453	1019	1811	2829	4635	7985	11317	960	2160	3840	6001	9832	16937	24003
8,5	478	1076	1912	2988	4895	8433	11951	985	2217	3942	6159	10091	17384	24637
9	503	1133	2014	3146	5155	8880	12586	1011	2274	4043	6318	10351	17832	25272
9,5	529	1190	2115	3305	5415	9328	13220	1036	2332	4145	6477	10611	18279	25906
10	554	1247	2217	3464	5675	9776	13854	1062	2389	4246	6635	10871	18727	26540

Les débits indiqués sont obtenus avec une augmentation de la pression de 10% au dessus de la pression de levée P (en Bar).

The flows indicated are calculated with 10% increase from the lifting pressure P (in Bar).



500				
Ø-DN	8	12	15	20
A	73	73	73	85
B	11	11	11	19
C	23	23	23	34
D	1/4"	3/8"	1/2"	3/4"
Kg	0,125	0,128	0,134	0,3

**AUCUNE REPRISE
SUR CE MATÉRIEL**

**NO RETURN ON
THIS MATERIAL**

CONCEPTION

Laiton CW614N
Clapet NBR
Entrée Mâle
Échappement libre
Dispositif de relevage
Tarage de 3 à 15 bar

APPLICATIONS

Air comprimé

OPTIONS

Clapet dégraissé

-30°C + 100°C

**⚠ Pour des T° > 55°C,
prendre des mesures de
sécurité pour vos
opérateurs !**

**⚠ For Temperatures
above 55°C, be careful for
your operators !**

PMS/MSP 20 Bar

Brass CW614N
NBR disc -30°C + 100°C
Male inlet
Free outlet
With lifting test hand lever
Pressure rating : 3 to 15 Bar

Compressed air

Degreased disc / seat

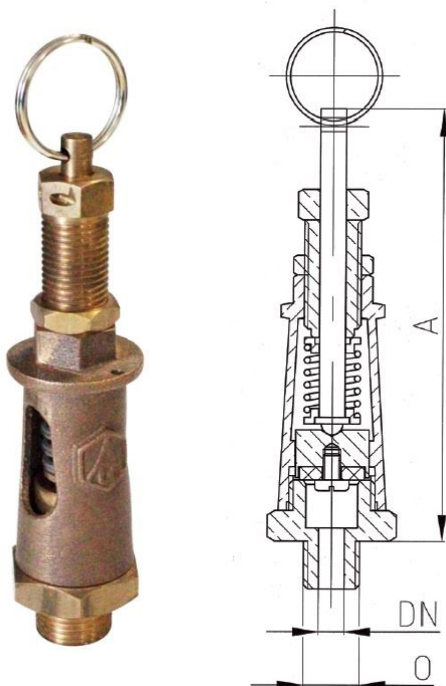




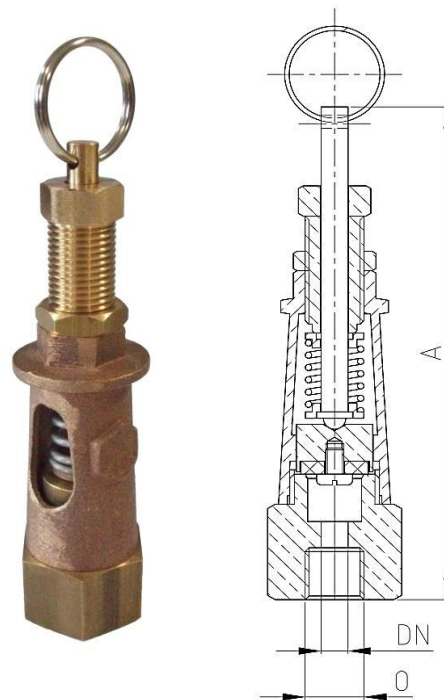
Taille Tarage	DN8 G 1/4	DN12 G 3/8	DN15 G 1/2	DN20 G 3/4	Taille Tarage	DN8 G 1/4	DN12 G 3/8	DN15 G 1/2	DN20 G 3/4
3	61	108	186	487	12	200	355	612	1603
3,5	69	122	209	547	12,5	208	369	635	1665
4	76	135	233	611	13	215	383	659	1727
4,5	84	149	257	673	13,5	223	396	683	1790
5	92	163	280	735	14	231	410	706	1852
5,5	100	176	304	797	14,5	238	424	730	1914
6	107	190	328	859	15	246	438	754	1976
6,5	115	204	351	921	15,5	253	451	777	2038
7	122	218	375	983	16	262	465	801	2100
7,5	130	231	399	1045	16,5	269	479	825	2162
8	138	245	422	1107	17	277	493	848	2224
8,5	146	259	446	1169	17,5	285	506	872	2286
9	153	273	470	1231	18	293	520	896	2348
9,5	161	286	493	1293	18,5	300	534	919	2410
10	169	300	517	1355	19	308	547	943	2472
10,5	177	314	541	1417	19,5	316	561	967	2534
11	184	328	564	1479	20	323	575	990	2596
11,5	192	341	588	1541					

Les débits indiqués sont obtenus avec une augmentation de la pression de 10 à 15% au dessus de la pression de levée P (en Bar).

The flows indicated are calculated with 10 to 15% increase from the lifting pressure P (in Bar).



362, 362T & BP		
Ø-DN	8	12
A	100	
O	1/4"	3/8"
Kg	0,185	0,19



462, 462T & BP		
Ø-DN	8	12
A	135	
O	1/4"	3/8"
Kg	0,2	0,25

CONCEPTION

Bronze -CuSn5ZnPb / ASTM B62

PMS/MSP 40 Bar

Clapet FPM Réf 362 & 462 -15 + 200°C

FPM Disc Ref 362 & 462 -15 + 200°C

Clapet PTFE Réf 362T & 462T -196 + 225°C

PTFE Disc Ref 362T & 462T -196 + 225°C

Clapet Silicone Réf 362BP & 462BP -15 + 200°C

Silicone Disc Ref 362BP & 462BP -15 + 200°C

Entrée Mâle 362, 362T & 362BP

Male inlet 362, 362T & 362BP

Entrée Femelle 462 & 462T

Female inlet 462 & 462T

Échappement libre

Free outlet

Dispositif de relevage

With lifting test hand lever

APPLICATIONS

Air comprimé

Compressed air

Gaz non-toxique

Non-toxic gases

Oxygène

Oxygen



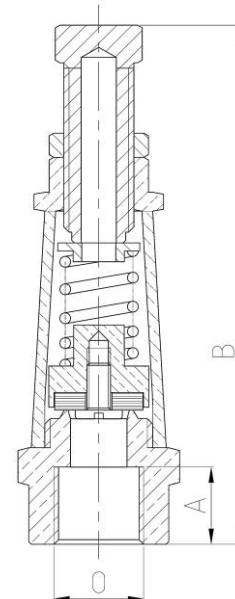
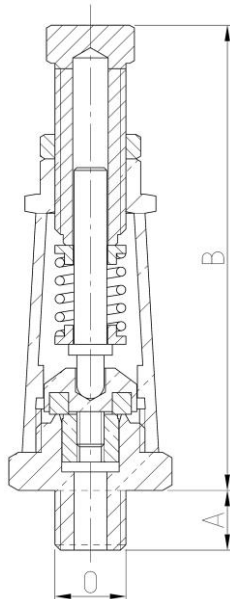
OPTIONS

Clapet dégraissé

Degreased disc / seat

⚠ Pour des T° > 55°C, prendre des mesures de sécurité pour vos opérateurs !

⚠ For Temperatures above 55°C, be careful for your operators !



380 / 280 / 180.Ø & 480 / 480T / 480M											PN35
Ø-DN	8	12	15	20	25	32	40	50	65	80	
A	103	104	150	178	197	239	262	314	344	399	
380 B Maxi	91	92	118	138	152	192	212	255	275	326	
480 B Maxi	102	103	133	157	173	214	235	282	307	360	
O	1/4"	3/8"	1/2"	3/4"	1"	1"1/4"	1"1/2"	2"	2"1/2"	3"	
180/280/380 Kg	0,15	0,2	0,3	0,6	0,85	1,3	1,8	2,8	4,8	8,05	
480/480T/480M Kg	0,17	0,17	0,31	0,6	0,89	1,28	1,86	2,89	4,42	8,2	

CONCEPTION

Bronze -CuSn5ZnPb / ASTM B62

PMS/MSP

40 Bar

Clapet FPM Réf 380 & 480 -15 + 200°C

FPM Disc Ref 380 & 480 -15 + 200°C

Clapet PTFE Réf 280 & 480T -196 + 225°C

PTFE Disc Ref 280 & 480T -196 + 225°C

Clapet Métal Réf 180 & 480M -196 + 225°C

Metal Disc Ref 180 & 480M -196 + 225°C

Clapet Silicone Réf 380BP & 480BP -15 + 200°C

Silicone Disc Réf 380BP & 480BP -15 + 200°C

Entrée Mâle Réf 380 / 180 / 280

Male inlet Ref 380 / 180 / 280

Entrée Femelle Réf 480 / 480T / 480M

Female inlet Ref 480 / 480T / 480M

Échappement libre

Free outlet

APPLICATIONS

Air comprimé

Compressed air

Gaz non-toxique

Non-toxic gases

Oxygène

Oxygen

OPTIONS

Connexion NPT

NPT connection

Connexion à bride

Flange connection

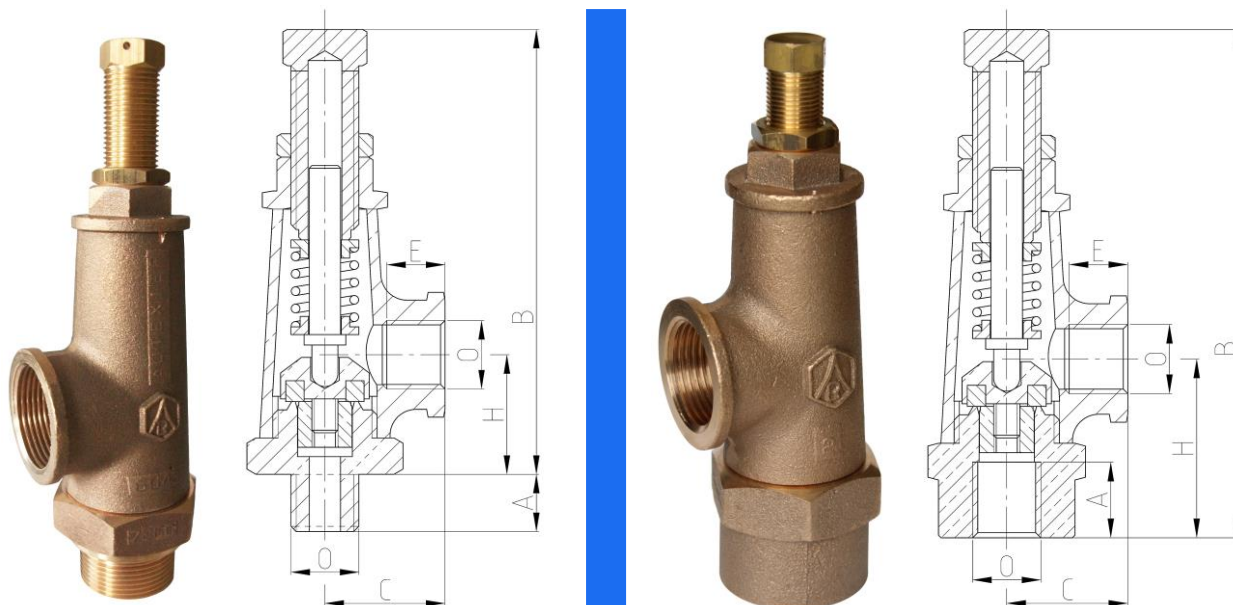
Clapet dégraissé

Degreased disc / seat



⚠ Pour des T° > 55°C, prendre des mesures de sécurité pour vos opérateurs !

⚠ For Temperatures above 55°C, be careful for your operators !



381 / 281 / 181. Ø & 481 / 481T / 481M / 381BP											PN35
	Ø-DN	8	12	15	20	25	32	40	50	65	80
181/281/381	B	61	61	90	107	122	145	172	209	231	275
481/481M/481T	B	72	72	105	126	143	167	195	236	263	309
	C	23	23	28	34	36	42	50	55	67	80
181/281/381	H	23	23	37	47	56	60	68	81	93	109
481/481M/481T	H	35	35	70	87	101	107	118	141	160	181
	O	1/4"	3/8"	1/2"	3/4"	1"	1"1/4	1"1/2	2"	2"1/2	3"
181/281/381	Kg	0,2	0,2	0,37	0,68	1,02	1,43	1,95	3,15	5,8	8,05
481/481T/481M	Kg	0,21	0,2	0,45	0,8	1,3	1,72	2,4	3,63	6,45	9,4

CONCEPTION

Bronze -CuSn5ZnPb / ASTM B62

PMS/MSP 40 Bar

Clapet FPM Réf 381 & 481 -15 + 200°C
 Clapet PTFE Réf 281 & 481T -196 + 225°C
 Clapet Métal Réf 181 & 481M -196 + 225°C

FPM Disc Ref 381 & 481 -15 + 200°C
 PTFE Disc Ref 281 & 481T -196 + 225°C
 Metal Disc Ref 181 & 481M -196 + 225°C

Clapet Silicone Réf 381BP / 481BP -15 + 200°C

Silicone Disc Réf 381BP / 481BP -15 + 200°C

Entrée Mâle / Sortie Femelle Réf 381 / 181 & 281
 Entrée / Sortie Femelle Réf 481 / 481T & 481M

Male inlet / Female outlet Ref 381 / 181 & 281
 Female inlet / outlet Ref 481 / 481T & 481M

APPLICATIONS

Eau chaude & Fluides Industriels
 Fluides aqueux
 Vapeur basse pression (8 bar)
 Gaz neutres (air comprimé,...)

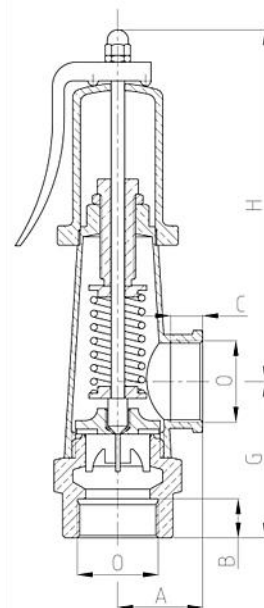
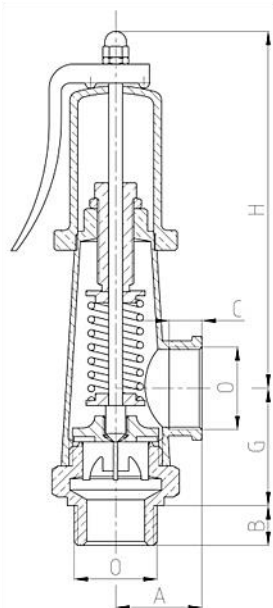


Hot water & Industrial fluids
 Based fluids
 Low pressure steam (8 bar)
 Neutral gases (compressed air,...)

OPTIONS

Connexion NPT
 Connexion à bride
 Clapet dégraissé

NPT connection
 Flange connection
 Degreased disc / seat



379 & 479					PN35
	Ø-DN	40	50	65	80
379/379T/379M/379BP	G	69	82	95	110
479/479T/479M/479BP	G	92	109	127	144
	H	208	231	258	288
	O	1"1/2	2"	2"1/2	3"
379/379T/379M/379BP	Kg	3	4,15	6,67	10,7
479/479T/479M/479BP	Kg	3,2	4,63	7	10,85

CONCEPTION

Bronze -CuSn5ZnPb / ASTM B62

PMS/MSP 40 Bar

Clapet FPM	Réf 379 / 479	-15 + 200°C
Clapet PTFE	Réf 379T / 479T	-196 + 250°C
Clapet Métal	Réf 379M / 479M	-196 + 225°C
Clapet Silicone	Réf 379BP / 479BP	-15 + 200°C
Entrée Mâle / Sortie Femelle	Réf 379 / 379M / 379T	
Entrée / Sortie Femelle	Réf 479 / 479M / 479T	

FPM Disc	Ref 379 / 479	-15 + 200°C
PTFE Disc	Ref 379T / 479T	-196 + 250°C
Metal Disc	Ref 379M / 479M	-196 + 225°C
Silicone Disc	Ref 379BP / 479BP	-15 + 200°C
Male inlet / Female outlet	Ref 379 / 379M / 379T	
Female inlet / outlet	Ref 479 / 479M / 479T	

APPLICATIONS

Eau chaude & Fluides Industriels
Fluides aqueux
Vapeur basse pression (8 Bar)
Gaz neutres (air comprimé,...)

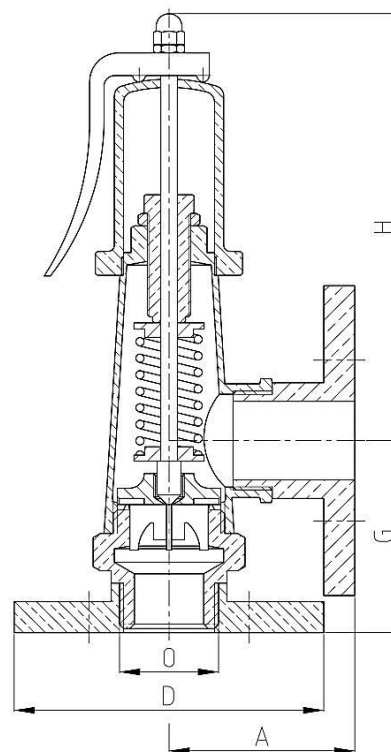


Hot water & Industrial fluids
Water-Based fluids
Low pressure steam (8 Bar)
Neutral gases (compressed air,...)

OPTIONS

Connexion NPT
Connexion à bride
Clapet dégraissé

NPT connection
Flange connection
Degreased disc / seat



	378.Ø			PN35
Ø-DN	40	50	65	80
A	93	100	110	120
D	150	165	185	200
G	93	110	127	146
H	208	231	258	288
Kg	7,4	9,75	13,44	18,51

CONCEPTION

Bronze -CuSn5ZnPb / ASTM B62

PMS/MSP 40 Bar

Clapet FPM Réf 378 -15 + 200°C
 Clapet PTFE Réf 378T -196 + 225°C
 Clapet Métal Réf 378M -196 + 225°C
 Clapet Silicone Réf 378BP -15 + 200°C

FPM Disc Ref 378 -15 + 200°C
 PTFE Disc Ref 378T -196 + 225°C
 Metal Disc Ref 378M -196 + 225°C
 Silicone Disc Ref 378BP -15 + 200°C

APPLICATIONS

Eau chaude & Fluides Industriels
 Fluides aqueux
 Vapeur basse pression (8 Bar)
 Gaz neutres (air comprimé,...)

Hot water & Industrial fluids
 Water-based fluids
 Low pressure steam (8 Bar)
 Neutral gases (air compressed,...)



OPTIONS

Perçage sur demande
 Clapet dégraissé

Drilling on request
 Degreased disc / seat



Taille	Tarage	Fluide	0,5	1	1,5	2	2,5	3	3,5	4	4,5	5	5,5	6	6,5	7	7,5	8	8,5	9	9,5	10
			Bar	Bar	Bar	Bar	Bar	Bar	Bar	Bar	Bar	Bar	Bar	Bar	Bar	Bar	Bar	Bar	Bar	Bar	Bar	Bar
DN40		Eau	192	281	345	399	446	489	528	564	599	631	662	692	720	747	773	799	823	847	871	893
		Air	344	481	606	731	856	981	1107	1232	1357	1482	1607	1732	1858	1983	2108	2233	2358	2483	2609	2734
		Vapeur	309	413	518	622	726	830	934	1039	1143	1245	1349	1445	1549	1650	1753	1848	1951	2051	2154	2257
DN50		Eau	301	442	542	626	701	768	830	887	941	992	1041	1087	1132	1174	1216	1256	1294	1332	1368	1404
		Air	540	756	953	1149	1346	1543	1739	1936	2133	2330	2526	2723	2920	3117	3313	3510	3707	3904	4100	4297
		Vapeur	486	650	814	977	1141	1305	1469	1633	1796	1957	2120	2271	2434	2593	2756	2904	3066	3224	3385	3547
DN65		Eau	427	626	768	888	993	1088	1176	1257	1334	1406	1475	1541	1604	1664	1723	1780	1834	1888	1939	1990
		Air	766	1071	1350	1629	1908	2186	2465	2744	3023	3302	3580	3859	4138	4417	4696	4975	5253	5532	5811	6090
		Vapeur	689	921	1153	1385	1617	1850	2082	2314	2546	2773	3005	3219	3450	3675	3905	4116	4345	4569	4798	5027
DN80		Eau	699	1025	1258	1455	1627	1783	1927	2060	2185	2304	2417	2524	2628	2727	2823	2916	3005	3093	3178	3260
		Air	1255	1755	2212	2669	3125	3582	4039	4496	4953	5409	5866	6323	6763	7237	7693	8150	8607	9064	9521	9978
		Vapeur	1129	1509	1889	2270	2650	3030	3411	3791	4171	4543	4923	5274	5652	6022	6399	6744	7119	7486	7861	8236

Taille	Tarage	Fluide	10,5	11	11,5	12	12,5	13	13,5	14	14,5	15	15,5	16	16,5	17	17,5	18	18,5	19	19,5	20
			Bar	Bar	Bar	Bar	Bar	Bar	Bar	Bar	Bar	Bar	Bar	Bar	Bar	Bar	Bar	Bar	Bar	Bar	Bar	Bar
DN40		Eau	915	937	958	979	999	1019	1038	1057	1076	1094	1112	1130	1148	1165	1182	1199	1215	1232	1248	1264
		Air	2856	2981	3106	3231	3357	3482	3607	3732	3857	3982	4108	4233	4358	4483	4608	4733	4858	4984	5109	5234
		Vapeur	2359	2449	2552	2654	2756	2845	2947	3049	3150	3253	3355	3457	3543	3644	3746	3847	3948	4050	4151	4252
DN55		Eau	1439	1473	1506	1538	1570	1601	1632	1662	1691	1720	1748	1776	1804	1831	1858	1884	1910	1936	1961	1986
		Air	4489	4686	4883	5079	5276	5473	5669	5866	6063	6260	6456	6653	6850	7047	7243	7440	7637	7833	8030	8227
		Vapeur	3708	3850	4011	4172	4332	4472	4632	4792	4952	5114	5274	5434	5569	5728	5888	6047	6206	6366	6525	6684
DN65		Eau	2039	2087	2134	2180	2225	2269	2312	2355	2397	2438	2478	2518	2557	2595	2633	2670	2707	2744	2780	2815
		Air	6362	6641	6920	7198	7477	7756	8035	8314	8593	8871	9150	9429	9708	9987	10265	10544	10823	11102	11381	11659
		Vapeur	5256	5457	5684	5912	6140	6338	6565	6791	7018	7248	7474	7701	7893	8119	8344	8570	8796	9021	9247	9473
DN80		Eau	3341	3420	3496	3572	3645	3718	3789	3858	3927	3994	4060	4125	4189	4252	4314	4375	4436	4495	4554	4612
		Air	10424	10880	11337	11794	12251	12708	13164	13621	14078	14535	14992	15448	15905	16362	16819	17276	17732	18189	18646	19103
		Vapeur	8611	8940	9313	9686	10059	10384	10756	11127	11498	11874	12246	12617	12932	13301	13671	14041	14411	14781	15151	15520

Les débits indiqués pour l'Eau et l'Air sont obtenus avec une augmentation de

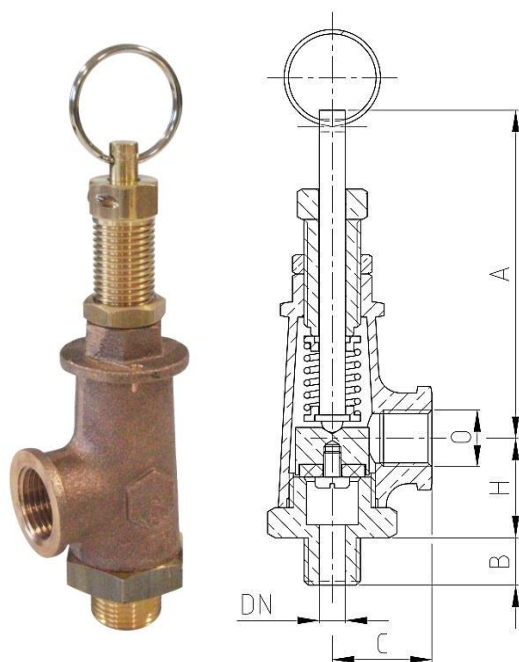
10% au dessus de la pression de levée P (en Bar).

Les résultats obtenus pour la vapeur ont une augmentation de 3%.

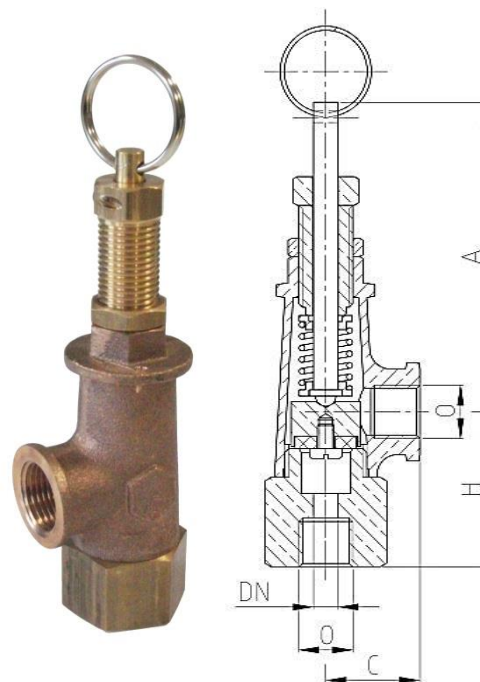
The flows indicated for Water and Air are calculated with 10%

increase from the lifting pressure P (in Bar).

Results for Steam are calculated with 3% increase from the lifting pressure.



361 & 361T		
Ø-DN	8	12
A	100	100
C	23	23
H	23	23
O	1/4"	3/8"
Kg	0,19	0,22



461 & 461T		
Ø-DN	8	12
A	100	100
C	23	23
H	35	35
O	1/4"	3/8"
Kg	0,2	0,25

CONCEPTION

Bronze -CuSn5ZnPb / ASTM B62

Clapet FPM Réf 361 & 461 -15 + 200°C
 Clapet PTFE Réf 361T & 461T -196 + 225°C
 Clapet silicone Réf 361BP & 461BP -15 + 200°C
 Entrée Mâle / Sortie Femelle 361 & 361T
 Entrée / Sortie Femelle 461 & 461T
 Dispositif de relevage

APPLICATIONS

Air comprimé
 Gaz non-toxique
 Oxygène

OPTIONS

Clapet dégraissé

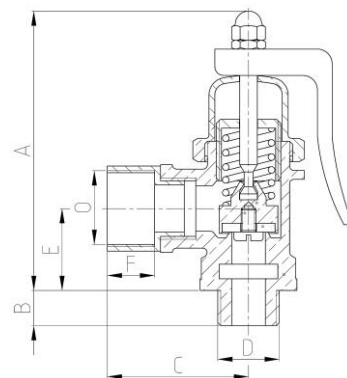
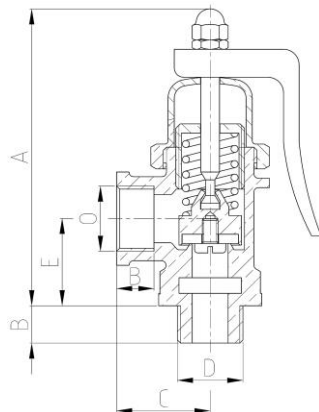


PMS/MSP 40 Bar

FPM Disc Ref 361 & 461 -15 + 200°C
 PTFE Disc Ref 361T & 461T -196 + 225°C
 Silicone Disc Ref 361BP & 461BP -15 + 200°C
 Male inlet / Female outlet 361 & 361T
 Female inlet / outlet 461 & 461T
 With lifting test handlever

Compressed air
 Non-toxic gases
 Oxygen

Degreased disc / seat



190 / 290 / 390				
Ø-DN	15	20	25	32
A	88	100	120	149
C	30	35	40	45
H	28	35	39	43
O	1/2"	3/4"	1"	1"1/4
Kg	0,4	0,6	1	1,6

190 / 290 / 390. Ø. Ø				
Ø-DN	15/20	20/25	25/32	32/40
A	88	100	120	149
C	44	53	59	64
H	28	35	39	43
O	3/4"	1"	1"1/4	1"1/2
Kg	0,46	0,7	1,2	1,75

CONCEPTION

Bronze -CuSn5ZnPb / ASTM B62

Clapet FPM	Réf : 190	-15 + 200°C
Clapet PTFE	Réf : 390	-196 + 225°C
Clapet Métal	Réf : 290	-196 + 225°C
Clapet Silicone	Réf : 190BP	-15 + 200°C

Entrée Mâle / Sortie Femelle

Dispositif de relevage

Orifices décalés 190 / 290 / 390.Ø.Ø

APPLICATIONS

Eau chaude & Fluides Industriels

Fluides aqueux

Vapeur basse pression (8 Bar)

Gaz neutres (air comprimé,...)

OPTIONS

Nickelage / Chromage

Clapet dégraissé



PMS/MSP	40 Bar	
FPM Disc	Ref : 190	-15 + 200°C
PTFE Disc	Ref : 390	-196 + 225°C
Metal Disc	Ref : 290	-196 + 225°C
Silicone Disc	Ref : 190BP	-15 + 200°C

Male inlet / Female outlet

With lifting test handlever

Different size in outlet 190 / 290 / 390.Ø.Ø

Hot water & Industrial fluids

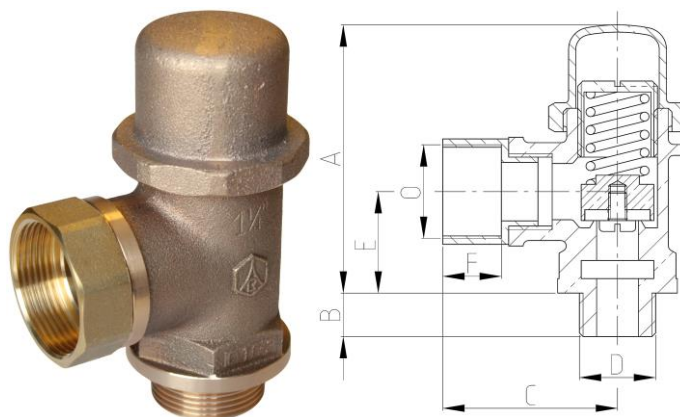
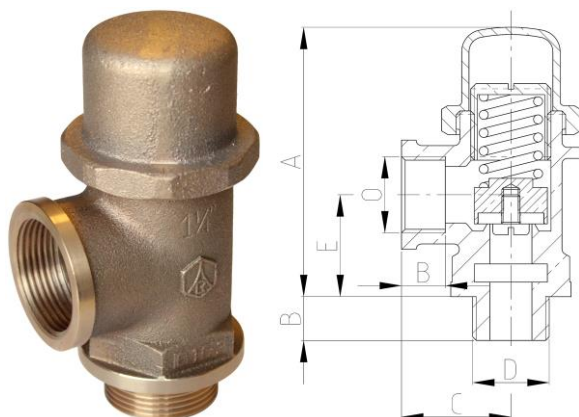
Water-based fluids

Low pressure steam (8 Bar)

Neutral gases (air compressed, ...)

Nickel / Chrome plating

Degreased disc / seat



189/189T & 189BP				
Ø-DN	15	20	25	32
B	74	85	100	122
C	30	35	40	45
H	28	35	39	43
Kg	0,35	0,56	0,9	1,4

189/189TØ.Ø & 189.Ø.ØBP				
Ø-DN	15/20	20/25	25/32	32/40
B	74	85	100	122
C	44	53	59	64
H	28	35	39	43
Kg	0,39	0,61	1,1	1,55

CONCEPTION

Bronze -CuSn5ZnPb / ASTM B62

Clapet FPM Réf : 189 -15 + 200°C
 Clapet PTFE Réf : 189T -196 + 225°C
 Clapet Silicone Réf : 189BP -15 + 200°C
 Entrée Mâle / Sortie Femelle
 Orifices décalés 189 / 189TØ.Ø

PMS/MSP 40 Bar

FPM Disc Ref : 189 -15 + 200°C
 PTFE Disc Ref : 189T -196 + 225°C
 Silicone Disc Ref : 189BP -15 + 200°C
 Male inlet / Female outlet
 Different size in outlet 189 / 189TØ.Ø

APPLICATIONS

Eau chaude & Fluides Industriels
 Fluides aqueux
 Vapeur basse pression (8 Bar)
 Gaz neutres (air comprimé,...)

Hot water & Industrial fluids
 Water-based fluids
 Low pressure steam (8 Bar)
 Neutral gases (air compressed, ...)

OPTIONS

Nickelage / Chromage
 Clapet dégraissé
 Connexion à brides ou NPT



Nickel / Chrome plating
 Degreased disc / seat
 Flange or NPT connection



Ø mm	Fluide	0,5 Bar	1 Bar	1,5 Bar	2 Bar	2,5 Bar	3 Bar	3,5 Bar	4 Bar	4,5 Bar	5 Bar	5,5 Bar	6 Bar	6,5 Bar	7 Bar	7,5 Bar	8 Bar	8,5 Bar
15	Eau	22,1	32,8	40,4	46,7	52,3	57,6	62,2	66,5	70,6	74,4	78	81,5	84,8	88	91,1	94,1	97
	Air	40,5	56,7	71,4	86,2	101	116	130	145	160	175	189	204	219	234	248	263	278
	Vapeur	36,4	48,7	61	73,3	85,6	97,8	110	122	135	147	159	170	182	194	207	218	230
20	Eau	48,8	72	88,8	103	115	126	136	145	154	163	171	178	185	192	199	206	212
	Air	88,5	124	156	188	221	253	285	317	349	382	414	446	478	511	543	575	607
	Vapeur	79,6	106	133	160	187	214	241	267	294	321	347	372	399	425	451	476	502
25	Eau	107	156	192	222	248	272	294	314	333	352	369	385	401	416	431	445	459
	Air	191	268	337	407	477	547	616	686	756	825	895	965	1035	1104	1174	1244	1313
	Vapeur	172	230	288	346	404	462	520	578	637	693	751	805	862	919	976	1029	1086
32	Eau	154	225	277	320	358	392	423	453	480	506	531	555	577	599	620	641	660
	Air	276	386	486	586	687	787	887	988	1088	1189	1289	1389	1490	1590	1690	1791	1891
	Vapeur	248	332	415	499	582	666	749	833	917	998	1082	1159	1242	1323	1406	1482	1564

Ø mm	Fluide	9 Bar	9,5 Bar	10 Bar	10,5 Bar	11 Bar	11,5 Bar	12 Bar	12,5 Bar	13 Bar	13,5 Bar	14 Bar	14,5 Bar	15 Bar	15,5 Bar	16 Bar	16,5 Bar	17 Bar
15	Eau	100	103	105	108	110	113	115	118	120	122	125	127	129	131	133	135	137
	Air	293	307	322	337	352	366	381	396	411	425	440	455	470	484	499	514	529
	Vapeur	242	254	266	278	289	301	313	325	335	347	359	371	383	395	407	418	429
20	Eau	218	224	230	236	241	247	252	257	262	267	272	277	282	286	291	296	300
	Air	640	672	704	736	768	801	833	865	897	930	962	994	1026	1059	1091	1123	1155
	Vapeur	528	555	581	608	631	657	683	710	733	759	785	811	838	864	890	912	939
25	Eau	472	485	497	510	522	534	545	556	567	578	589	599	609	619	629	639	649
	Air	1383	1453	1522	1592	1662	1732	1801	1871	1941	2010	2080	2150	2219	2289	2359	2429	2498
	Vapeur	1142	1199	1257	1314	1364	1421	1478	1535	1585	1641	1698	1755	1812	1869	1925	1973	2030
32	Eau	680	698	716	734	751	768	785	801	817	832	848	863	878	892	906	920	934
	Air	1992	2092	2192	2293	2393	2493	2594	2694	2795	2895	2995	3096	3196	3297	3397	3497	3598
	Vapeur	1645	1727	1810	1892	1964	2046	2128	2210	2282	2363	2445	2526	2609	2691	2772	2841	2923

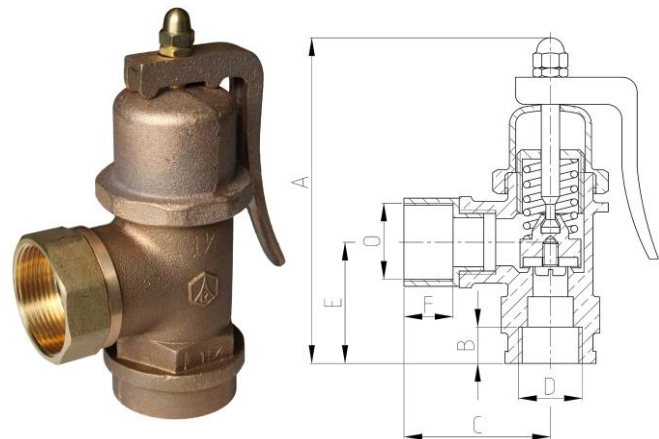
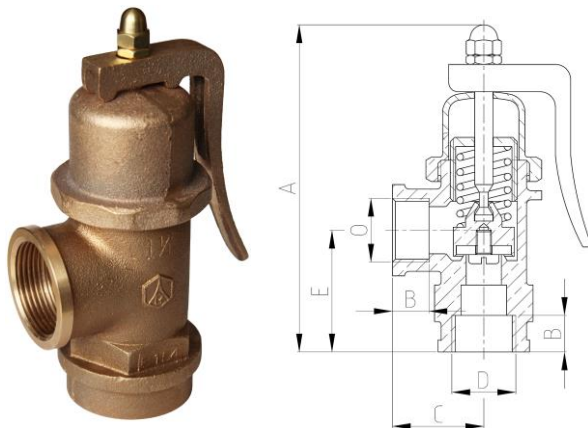
Ø mm	Fluide	17,5 Bar	18 Bar	18,5 Bar	19 Bar	19,5 Bar	20 Bar
15	Eau	139	141	143	145	147	149
	Air	543	558	573	588	602	617
	Vapeur	441	453	465	477	489	501
20	Eau	304	309	313	317	321	325
	Air	1187	1220	1252	1284	1316	1349
	Vapeur	965	991	1017	1043	1069	1095
25	Eau	658	668	677	686	695	704
	Air	2562	2625	2694	2763	2833	2902
	Vapeur	2086	2143	2199	2255	2312	2368
32	Eau	948	961	975	988	1001	1013
	Air	3698	3798	3899	3999	4099	4200
	Vapeur	3004	3085	3166	3248	3329	3410

Les débits indiqués pour l'Eau et l'Air sont obtenus avec une augmentation de 10% au dessus de la pression de levée P (en Bar).

Les résultats obtenus pour la vapeur ont une augmentation de 3%.

The flows indicated for Water and Air are calculated with 10% increase from the lifting pressure P (in Bar).

Results for Steam are calculated with 3% increase from the lifting pressure.



182 / 282				
Ø-DN	15	20	25	32
A	100	114	136	167
C	30	35	40	45
E	40	49	55	61
O	1/2"	3/4"	1"	1"1/4
Kg	0,38	0,73	1,35	1,71

182 / 282 Ø.Ø				
Ø-DN	15/20	20/25	25/32	32/40
A	100	114	136	167
C	44	53	59	64
E	40	49	55	61
O	3/4"	1"	1"1/4	1"1/2
Kg	0,42	0,76	1,45	1,85

CONCEPTION

Bronze -CuSn5ZnPb / ASTM B62

Clapet FPM

Réf 182 -15 + 200°C

Clapet PTFE

Réf 282 -196 + 225°C

Calpet Silicone

Réf 182BP -15 + 200°C

Entrée / Sortie Femelle

Emcombrement limité / Avec système de relevage

Ressort isolé du fluide

Orifices décalés

PMS/MSP 40 Bar

FPM Disc

Ref 182 -15 + 200°C

PTFE Disc

Ref 282 -196 + 225°C

Silicone Disc

Ref 182BP -15 + 200°C

Female Inlet / Outlet

Reduced housing / With handlever

Spring protected from fluid

Different size in outlet

APPLICATIONS

Eau chaude & Fluides Industriels

Fluides aqueux

Vapeur basse pression (8 Bar)

Gaz neutres (air comprimé,...)

Hot water & Industrial fluids

Water-based fluids

Low pressure steam (8 Bar)

Neutral gases (air compressed,...)

OPTIONS

Nickelage / Chromage

Connexion à brides ou NPT

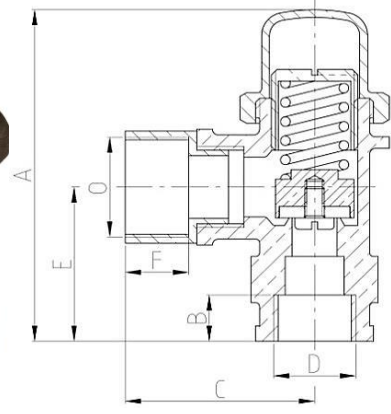
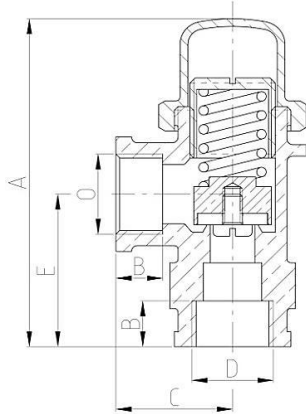
Clapet dégraissé



Nickel / Chrome plating

Flange or NPT connection

Degreased disc / seat



183 / 283				
Ø-DN	15	20	25	32
A	86	100	117	140
C	30	35	40	45
E	40	49	55	61
Kg	0,35	0,6	1,1	1,55

183 / 283				
Ø-DN	15/20	20/25	25/32	32/40
A	86	100	117	140
C	44	53	59	64
E	40	49	55	61
Kg	0,4	0,65	1,3	1,7

CONCEPTION

Bronze -CuSn5ZnPb / ASTM B62

PMS/MSP 40 Bar

Clapet FPM Réf 183 -15 + 200°C
Clapet PTFE Réf 283 -196 + 225°C

FPM Disc Ref 183 -15 + 200°C
PTFE Disc Ref 283 -196 + 225°C

Clapet Silicone Réf 183BP -15 + 200°C

Silicone Disc Ref 183BP -15 + 200°C

Entrée / Sortie Femelle
Embossage limité
Ressort isolé du fluide
Orifices décalés

Female Inlet / Outlet
Reduced housing
Spring protected from fluid
Different size in outlet

APPLICATIONS

Eau chaude & Fluides Industriels
Fluides aqueux
Vapeur basse pression (8 Bar)
Gaz neutres (air comprimé,...)

Hot water & Industrial fluids
Water-based fluids
Low pressure steam (8 Bar)
Neutral gases (air compressed,...)

OPTIONS

Nickelage / Chromage
Connexion à brides ou NPT
Clapet dégraissé



Nickel / Chrome plating
Flanges or NPT connection
Degreased disc / seat

Ø mm	Fluide	0,5	1	1,5	2	2,5	3	3,5	4	4,5	5	5,5	6	6,5	7	7,5	8	8,5
		Bar	Bar	Bar	Bar	Bar	Bar	Bar	Bar	Bar	Bar	Bar	Bar	Bar	Bar	Bar	Bar	Bar
15	Eau	38	56	68,8	79,9	89,4	98	106	113	120	127	133	139	144	150	155	160	165
	Air	68,8	96	121	146	171	196	221	246	271	296	321	346	371	397	422	445	470
	Vapeur	62	83	104	125	146	166	187	208	229	250	270	290	310	331	351	370	391
20	Eau	67,9	100	123	142	159	174	188	201	213	225	236	247	257	266	276	285	294
	Air	122	171	215	260	304	349	393	438	482	527	571	616	660	705	749	792	836
	Vapeur	110	147	184	222	259	296	333	370	407	444	481	515	552	588	625	659	695
25	Eau	106	156	192	222	248	272	294	314	333	352	369	385	401	416	431	445	459
	Air	191	267	337	406	476	545	615	684	754	823	893	962	1032	1101	1171	1237	1307
	Vapeur	172	230	288	346	404	462	520	578	637	693	751	805	862	919	976	1029	1086
32	Eau	153	225	277	320	358	392	423	453	480	506	531	555	577	599	620	641	660
	Air	275	385	485	585	685	785	885	985	1086	1186	1286	1386	1486	1586	1686	1782	1882
	Vapeur	248	332	415	499	582	666	749	833	917	998	1082	1159	1242	1323	1406	1482	1564

Ø mm	Fluide	9	9,5	10	10,5	11	11,5	12	12,5	13	13,5	14	14,5	15	15,5	16	16,5	17
		Bar	Bar	Bar	Bar	Bar	Bar	Bar	Bar	Bar	Bar	Bar	Bar	Bar	Bar	Bar	Bar	Bar
15	Eau	170	175	179	184	188	192	196	200	204	208	212	216	219	223	227	230	234
	Air	495	520	545	575	600	625	650	675	700	726	751	776	801	826	851	876	902
	Vapeur	411	432	452	473	501	522	543	563	584	605	626	647	668	689	710	731	751
20	Eau	302	310	318	326	334	341	349	356	363	370	377	383	390	396	403	409	415
	Air	881	925	970	1022	1066	1111	1156	1200	1245	1290	1335	1379	1424	1469	1513	1558	1603
	Vapeur	731	768	804	841	890	927	965	1002	1039	1076	1113	1150	1187	1225	1262	1299	1336
25	Eau	472	485	497	510	522	534	545	556	567	578	589	599	609	619	629	639	649
	Air	1376	1446	1515	1596	1666	1736	1806	1876	1945	2015	2085	2155	2225	2295	2365	2435	2505
	Vapeur	1142	1199	1257	1314	1391	1449	1507	1565	1623	1681	1739	1797	1855	1913	1971	2029	2087
32	Eau	680	698	716	734	751	768	785	801	817	832	848	863	878	892	906	920	934
	Air	1982	2082	2181	2310	2411	2512	2613	2714	2830	2917	3018	3119	3220	3321	3422	3524	3625
	Vapeur	1645	1727	1810	1892	1964	2046	2128	2210	2282	2363	2445	2526	2609	2691	2772	2841	2923

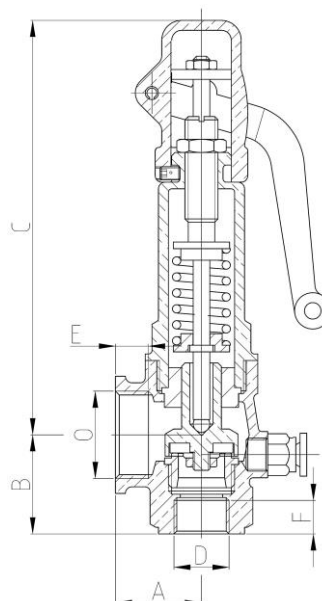
Ø mm	Fluide	17,5	18	18,5	19	19,5	20
		Bar	Bar	Bar	Bar	Bar	Bar
15	Eau	237	240	244	247	250	253
	Air	927	950	975	1000	1025	1050
	Vapeur	772	793	814	835	856	877
20	Eau	421	427	433	439	445	450
	Air	1648	1688	1733	1777	1822	1867
	Vapeur	1373	1410	1447	1485	1522	1559
25	Eau	658	668	677	686	695	704
	Air	2574	2638	2707	2777	2847	2916
	Vapeur	2146	2204	2262	2320	2378	2436
32	Eau	948	961	975	988	1001	1013
	Air	3726	3827	3928	4029	4130	4231
	Vapeur	3004	3085	3166	3248	3329	3410

Les débits indiqués pour l'Eau et l'Air sont obtenus avec une augmentation de 10% au dessus de la pression de levée P (en Bar).

Les résultats obtenus pour la vapeur ont une augmentation de 3%.

The flows indicated for Water and Air are calculated with 10% increase from the lifting pressure P (in Bar).

Results for Steam are calculated with 3% increase from the lifting pressure.



Ø-DN	12/20	15/26	20/33	26/40	33/50
A	26	32	40	49	57
B	30	36	46,5	53	57
C	126	130	158	183	225
Kg	0,58	0,73	1,9	1,9	2,6

CONCEPTION

Bronze -CuSn5ZnPb / ASTM B62

PMS/MSP 40 Bar

Clapet Aflas

Réf 471

-10 + 220°C

FPM Disc

Ref 471

-10 + 220°C

Clapet PTFE

Réf 471T

-196 + 225°C

PTFE Disc

Ref 471T

-196 + 225°C

Clapet Silicone

Réf 471BP

-15 + 200°C

Silicone Disc

Ref 471BP

-15 + 200°C

Orifices décalés

Different size in outlet

Entrée / Sortie Femelle

Female Inlet / Outlet

Ressort Acier inox

Stainless steel spring

Avec système de relevage

With handlever

Vis de purge de condensation

Drain tap screw

APPLICATIONS

Eau chaude & Fluides Industriels

Hot water & Industrial fluids

Fluides aqueux

Water-based fluids

Vapeur moyenne pression (13 Bar)

Medium-pressure steam (13 Bar)

OPTIONS

Nickelage / Chromage

Nickel / Chrome plating

Connexion à brides ou NPT

Flange or NPT connection

Mâle / Mâle

Male / Male



Ø mm	Fluide	1	1,5	2	2,5	3	3,5	4	4,5	5	5,5	6	6,5	7	7,5	8	8,5	9	9,5	10
		Bar	Bar	Bar	Bar	Bar	Bar	Bar	Bar	Bar	Bar	Bar	Bar	Bar	Bar	Bar	Bar	Bar	Bar	Bar
12-20	Eau	41	50	58	65	71	77	82	87	92	97	101	105	109	113	117	120	124	127	130
	Air	70	89	107	125	143	162	180	198	216	235	253	271	289	308	326	344	363	381	399
	Vapeur	60	76	91	106	121	136	152	167	182	197	211	226	241	256	270	285	299	314	329
15-26	Eau	60	74	85	95	105	113	121	128	135	142	148	154	160	166	171	176	181	186	191
	Air	103	130	157	183	210	237	264	290	317	344	371	398	424	451	478	505	532	558	585
	Vapeur	89	111	133	155	178	200	222	245	266	289	309	332	353	375	396	418	439	461	483
20-33	Eau	81	100	115	129	141	152	163	173	182	191	200	208	216	223	231	245	251	258	258
	Air	139	175	211	247	283	319	356	392	428	464	500	536	572	609	645	681	717	753	789
	Vapeur	119	149	180	210	240	270	300	330	359	389	417	447	476	506	533	563	592	622	651
26-40	Eau	127	156	180	201	220	238	255	270	285	299	312	325	337	349	360	372	382	393	403
	Air	217	273	330	386	443	499	556	612	669	725	782	838	894	951	1007	1064	1120	1177	1233
	Vapeur	186	234	281	328	375	422	469	516	562	608	652	699	744	791	833	880	925	972	1018
33-50	Eau	202	248	286	320	351	379	406	430	454	476	497	517	537	556	574	592	609	626	642
	Air	246	436	525	615	705	795	885	975	1065	1155	1245	1335	1425	1515	1605	1695	1785	1875	1965
	Vapeur	297	372	447	522	597	672	747	821	895	969	1039	1113	1186	1260	1328	1402	1474	1548	1622

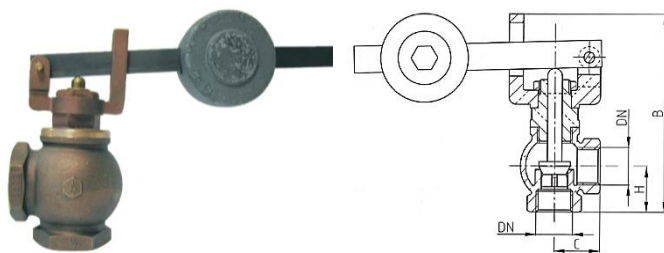
Ø mm	Fluide	11	11,5	12	12,5	13	13,5	14	14,5	15	15,5	16	16,5	17	17,5	18	18,5	19	19,5	20
		Bar	Bar	Bar	Bar	Bar	Bar	Bar	Bar	Bar	Bar	Bar	Bar	Bar	Bar	Bar	Bar	Bar	Bar	Bar
12-20	Eau	137	140	143	146	149	152	154	157	160	162	165	168	170	173	175	177	180	182	184
	Air	436	454	472	490	509	527	545	564	582	600	618	637	655	673	691	710	728	746	765
	Vapeur	358	373	387	402	415	430	445	460	475	490	505	517	532	547	562	576	591	606	621
15-26	Eau	201	205	210	214	218	222	226	230	234	238	242	246	249	253	257	260	264	267	271
	Air	639	666	692	719	746	773	800	826	853	880	907	934	960	987	1014	1041	1068	1094	1121
	Vapeur	524	546	568	590	609	631	653	674	696	718	740	759	780	802	824	845	867	889	910
20-33	Eau	270	277	283	288	294	300	305	311	316	321	326	331	336	341	346	351	356	360	365
	Air	862	898	934	970	1006	1042	1078	1114	1151	1187	1223	1259	1295	1331	1367	1404	1440	1476	1512
	Vapeur	707	737	766	796	821	851	880	910	939	969	998	1023	1052	1081	1111	1140	1169	1198	1228
26-40	Eau	423	432	441	451	459	468	477	486	494	502	510	518	526	533	541	548	556	563	570
	Air	1346	1403	1459	1515	1572	1628	1685	1741	1798	1854	1911	1967	2024	2080	2137	2193	2249	2306	2362
	Vapeur	1105	1151	1197	1243	1283	1329	1375	1421	1468	1514	1559	1598	1644	1690	1735	1781	1827	1873	1918
33-50	Eau	673	689	703	718	732	746	760	773	786	799	812	825	837	849	862	873	885	897	908
	Air	2145	2235	2325	2414	2504	2594	2684	2774	2864	2954	3044	3134	3224	3314	3404	3494	3584	3674	3764
	Vapeur	1760	1834	1907	1981	2045	2118	2191	2264	2338	2411	2485	2546	2619	2692	2765	2838	2911	2983	3056

The flows indicated for Water and Air are calculated with 10% increase from the lifting pressure P (in Bar).
 Results for Steam are calculated with 3% increase from the lifting pressure.

Les débits indiqués pour l'Eau et l'Air sont obtenus avec une augmentation de 10% au dessus de la pression de levée P (en Bar).
 Les résultats obtenus pour la vapeur ont une augmentation de 3%.

REF - 188

SOUPAPE À CONTREPOIDS - VAPEUR BASSE PRESSION - PN20
COUNTERWEIGHT SAFETY VALVE - LOW PRESSURE STEAM - PN20



Ø-DN	15	20	25	32	40	50
B	112	120	133	163	181	214
C/H	27	29	37	45	50	60
Kg	0,67	0,84	1,2	1,5	1,9	3,55
Kg/H	62	110	172	282	441	689

*Débit Vapeur à 0,5 Bar / Steam flow to 0,5 Bar

CONCEPTION

Bronze -CuSn5ZnPb / ASTM B62
 Clapet bronze : 250°C
 Entrée / Sortie Femelle
 PMS* inférieure à 0.5 Bar

PMS/MSP 0.5 Bar TMS/MST : 112°C
 Bronze disc : 250°C
 Female inlet / outlet
 Pressure rating equal or inferior to 0.5 Bar

APPLICATION

Chaudière basse-pression

Low pressure heating system

OPTIONS

Connexion à brides ou NPT

Flange or NPT connection

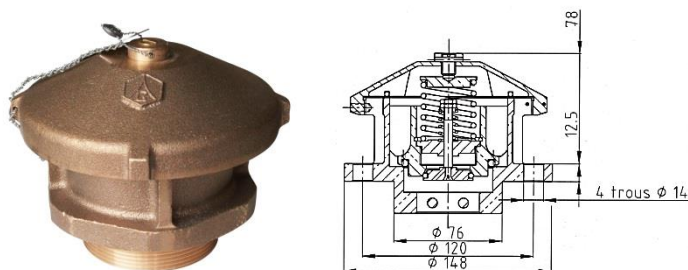


REF - 2201 / 2202

SOUPAPE PRESSION-DÉPRESSION - PN06 - AGRÉE SNCF
VACUUM SAFETY VALVE - PN06 - FRENCH NATIONAL RAILWAY CERTIFIED



EN INOX : VENTE JUSQU'À ÉPUISEMENT DU STOCK
 STAINLESS STEEL : SALE UP TO END OF STOCK



	Pression (Bar) Pressure (Bar)	Débit (Nm3/h) Flow (Nm3/h)
Pression	1,5	998
Pressure	2,5	1410
Dépression	0,035	52
Depressure	0,05	64

CONCEPTION

Bronze -CuSn5ZnPb / ASTM B62
 A bride Réf : 2202.65
 Bronze entrée Mâle Réf : 2201.66
 Inox 302 à bride Réf : 2202.65I
 Inox 302 entrée Mâle Réf : 2201.66I

PMS/MSP 6 Bar TMS/MST : -15°C + 200°C
 Bronze flanged Ref : 2202.65
 Bronze Male threaded Ref : 2201.66
 Stainless steel 302 flanged Ref : 2202.65I
 Stainless steel 302 Male threaded Ref : 2201.66I

APPLICATION

Produit en poudre et fluide aqueux
 Appareils sous-pression roulants

Powder products and water-based fluids
 Moving pressure-vessels

OPTIONS

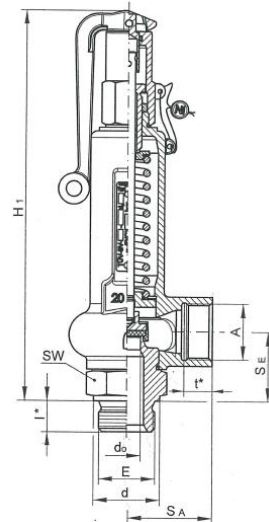
Connexion à brides ou NPT

Flange or NPT connection

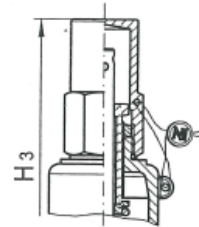




Type A



Type C



Ø-DN	12/15	12/20	15/15	15/20	20/15	20/20	15/25	20/25	25/25	33/25
H1			200					230		
H3			185					215		
SA			40					50		
SE			34					40		
Kg			1					1,6		

CONCEPTION

Corps Acier Chromé ou Inox 316TI

Étanchéité selon fluide

Internes et ressort INOX

Tarage 0.1 à 200 Bar (selon diamètres)

TMS/MST Acier Chromé : -10°C + 280°C

Inox 316TI : -60°C + 350°C

Body Chrome steel or stainless steel 316TI

Disc depending on fluid

Set pressure 0.1 to 200 Bar (depending on Ø)

Soupape de sûreté Réf C10

Safety Valve Ref C10

Soupape de décharge Réf C18

Relief Valve Ref C18

Matières : Acier Chromé
Acier Inox 316TI

Body material : Chrome Steel
Stainless Steel 316TI

Options : Avec levier
Sans levier

Options : With lever
Without lever

APPLICATIONS

Air, Gazeux, Liquides, Vapeur

Air, Gaseous, Liquid, Steam

OPTIONS

Femelle / Femelle

Female / Female

DN 32 / 32

DN 32 / 32

T° : - 200°C + 400°C

T° : - 200°C + 400°C

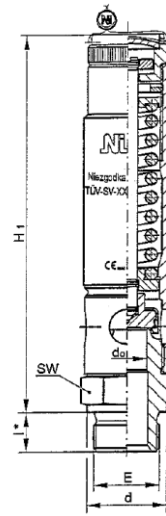
Entrée / Sortie NPT

Inlet / Outlet NPT

Tarage de 200 à 500 Bar

Set pressure 200 to 500 Bar





Ø-DN	12	15	20	26	33	40	50
H1	153	190	190	190	190	190	190
d	22	26	32	39	49	55	60
l	12	14	16	18	20	22	24
SW	32	41	41	41	50	55	60
Kg	0,5	0,8	0,8	0,8	0,8	1	1

CONCEPTION

Corps Laiton ou Inox 316TI

Internes et ressort INOX

Tarage 0.1 à 84 Bar (selon diamètres)

Entrée mâle BSP

Soupape de sûreté Réf C110

Soupape de décharge Réf C11

Matières : Laiton
Acier Inox 316TI

TMS/MST Laiton -10°C + 130°C
Inox 316TI -60°C + 130°C

Body Brass or Stainless steel 316TI

Stainless Steel trim and spring

Set pressure 0.1 to 84 Bar (depending on Ø)

Inlet male BSP

Safety Valve Ref C110

Relief Valve Ref C11

Body material : Brass
Stainless Steel 316TI

APPLICATIONS

Air, Gaz neutre

Air, Neutral gas

OPTIONS

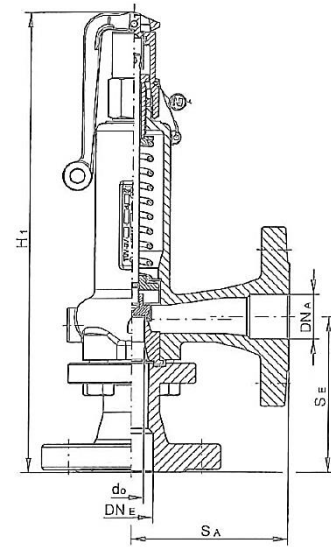
Entrée NPT

Clapet spécial selon tarage

Inlet NPT

Different types of disc accto





Ø-DN	15	20	26	32	40	50	65	80	100
H1	282	287	292	395	385	450	470	700	730
SA	90	95	100	105	115	125	145	155	175
SE	90	95	100	105	115	125	145	155	175
Kg	4,3	4,3	4,6	9,6	10	15	19,3	36,8	40,5

CONCEPTION

Acier chromé ou Inox 316TI
 Étanchéité selon fluide
 Internes et ressort INOX
 Tarage 0.05 à 40 Bar (selon diamètres)
 Perçage PN 16
 Soupape de sûreté Réf C30

Matières : Acier Chromé
 Acier Inox 316TI
 Options : Avec Levier
 Sans levier

APPLICATIONS

Air, Gazeux, Liquides, Vapeur

OPTIONS

Soupape de décharge Réf C3
 T°C - 60°C + 400°C
 Perçages sur demande
 Soupape à orifices décalés :
 - 1 diamètre Réf C31
 - 2 diamètres Réf C32

TMS/MST Acier Chromé : -10°C + 280°C
 Inox 316TI -60°C + 280/350°C

Body Chrome steel or stainless steel 316TI
 Disc depending on fluid
 Stainless steel trim and spring
 Set pressure 0.05 to 40 Bar (depending on Ø)
 Drilling PN 16
 Safety Valve Ref C30

Body material : Chrome Steel
 Stainless Steel 316TI
 Options : With lever
 Without lever

Air, Gaseous, Liquid, Steam



COMMENT CHOISIR VOS VANNES / HOW TO CHOOSE YOUR VALVES :

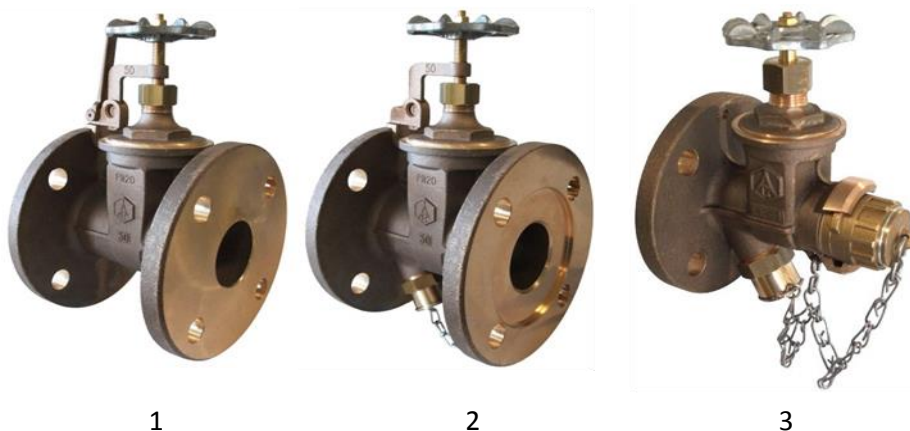


Photo 1

Reference A1191 suivie de la lettre de l'équipement, la lettre de la bride et le Ø - Ex : A1191C80
 followed by equipment letter, flange letter and the Ø - Ex : A1191C80

Photo 2

Reference A2191 suivie de la lettre de l'équipement, la lettre de la bride et le Ø - Ex : A2191AE40
 followed by equipment letter, flange letter and the Ø - Ex : A2191AE40

Photo 3

Reference A3191 suivie de la lettre de l'équipement, la lettre de la bride et le Ø - Ex : A3191DE25
 followed by equipment letter, flange letter and the Ø - Ex : A3191DE25

L'ÉQUIPEMENT / THE EQUIPMENT

Vanne avec
 indicateur d'ouverture
 Valve with opening indicator
 Reference A



Vanne avec
 Verrouillage
 Valve with locking system
 Reference B



Vanne avec
 verrouillage
 et indicateur d'ouverture
 Valve with locking system
 and opening indicator
 Reference C



Vanne sans
 équipement
 Valve without equipment
 Reference D



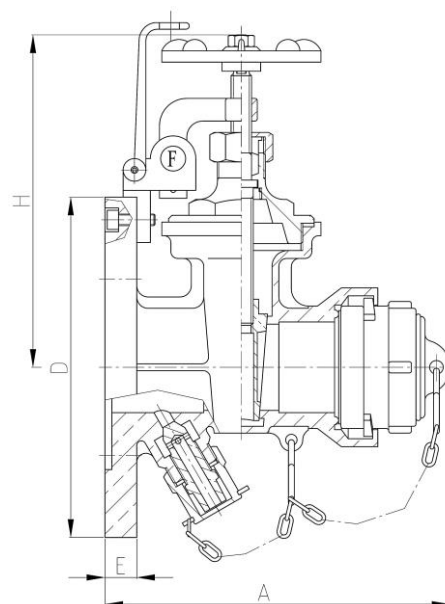
LES BRIDES / THE FLANGES

Bride(s) lisse(s)
 Sans indication
 après la lettre de
 l'équipement
 Flat face
 flange without fitting
 without letter after
 the equipment letter



Bride(s) à emboîtement
 Référence avec un E après la lettre
 de l'équipement
 Flange with fitting letter E after
 the equipment letter





DN	15	25	40	50	80
A	107	110	152	174	160
D	95	115	150	165	200
E	10	13	14	15	17
H	105	105	147	173	264
Kg	1,27	2,4	3,9	4,9	8

CONCEPTION

Bronze -CuSn5ZnPb / ASTM B62

Connexions à bride PN10/16 & Raccord Guillemain

Chapeau vissé

Simple opercule - sièges obliques

Presse-étoupe PTFE

PMS/MSP 20 Bar

TMS/MST : 90°C

Flange connection PN10/16 & Fitting Guillemain

Screwed bonnet

Single wedge - Taper seat

PTFE packing

APPLICATION

Transformateur diélectrique



Dielectric transformer

OPTIONS

Voir page B1 pour les différents équipements

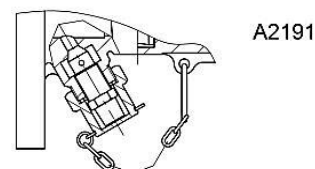
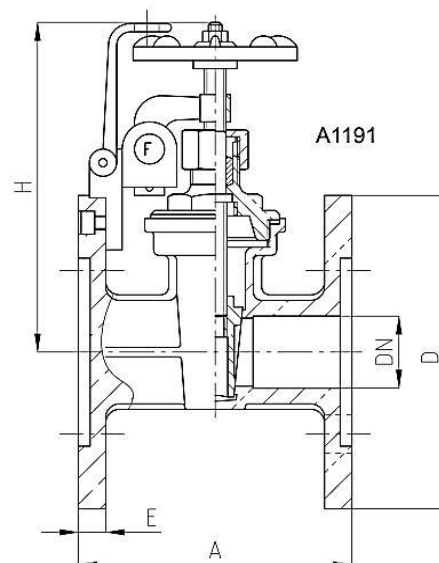
Perçage spécial

Sortie filetage intérieur

See page B1 for different equipment

Special drilling

Outlet internal threaded



A1191 / A2191						
DN	15	25	40	50	80	100
A	80	100	120	142	160	172
D	95	115	150	165	200	220
E	9	10	14	15	17	19
H	102	122	148	175	264	318
Kg	1,5	2,51	5,377	7,135	13,08	21,4

CONCEPTION

Bronze -CuSn5ZnPb / ASTM B62

Connexions à brides PN10/16

Chapeau vissé

Simple opercule - sièges obliques

Presse-étoupe PTFE

DN 15 Réf A191

En DN40 Réf A191 identique à la Réf A1191
 avec une côte A de 136mm

PMS/MSP 20 bar

TMS/MST : -45°C + 225°C

Flange connections PN10/16

Screwed bonnet

Single wedge - Taper seat

PTFE packing gland

DN 15 Ref A191

DN40 Ref A191 equivalent to Ref A1191
 with a size A of 136mm

APPLICATION

Transformateur diélectrique

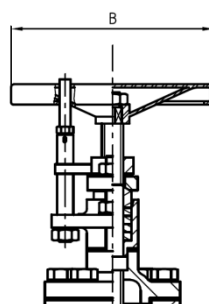
Dielectric transformer

OPTIONS

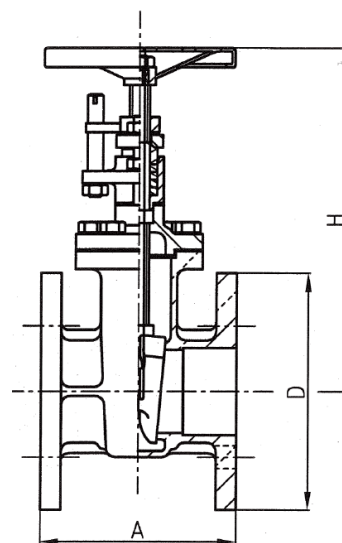
Voir page B1 pour les différents équipements
 Perçage spécial

See page B1 for different equipments
 Special drilling





Système de Verrouillage
Locking system



BUREAU
VERITAS

DN	32	40	50	65	80	100	125	150	200
A	127	136	142	154	160	172	186	200	228
D	140	150	165	185	200	220	250	285	340
H	200	220	235	270	300	335	390	452	535
Kg	6,5	7,84	11,33	14,28	21,5	28,28	38,5	51,3	73,14

CONCEPTION

Bronze -CuSn5ZnPb / ASTM B62 Réf : 591.Ø
Cupro-Alu -CuAl9Ni3Fe2 Réf : AU591.Ø
Cupro-Nickel -CuNi10Fe1Mn1 Réf : AN591.Ø
Connexions à brides PN10/16
Chapeau boulonné
Double opercule - sièges obliques
Indicateur d'ouverture / fermeture

PMS/MSP 16 Bar
TMS/MST : -30°C + 100°C
Bronze -CuSn5ZnPb / ASTM B62
Aluminium Bronze -CuAl9Ni3Fe2
Copper-Nickel -CuNi10Fe1Mn1
Flange connections PN10/16
Bolted bonnet
Double wedge - Taper seat
Open / Close indicator

Ref : 591.Ø
Ref : AU591.Ø
Ref : AN591.Ø

APPLICATIONS

Fluides aqueux
Vapeur (8 Bar)
Eau de mer

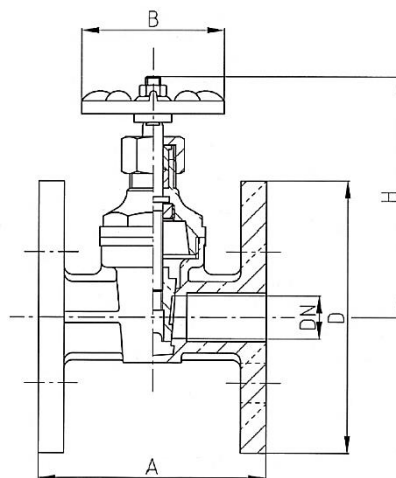


Water-based fluids
Steam (8 Bar)
Seawater

OPTIONS

Perçage spécial
Face à face spécial
Système de verrouillage

Special drilling
Special face-to-face
Locking system



BUREAU
VERITAS

DN	15	20	25	32	40	50	65	80	100
A	80	90	100	110	136	142	154	160	172
B	50	60	60	70	70	80	110	110	150
D	95	105	115	140	150	165	185	200	220
H	84	95	105	124	130	147	190	225	270
Kg	1,3	1,8	2,2	3,8	5,1	6,7	10,7	14,3	21,4

CONCEPTION

Bronze -CuSn5ZnPb / ASTM B62 Réf : 191.Ø
 Cupro-Alu -CuAl9Ni3Fe2 Réf : AU191.Ø
 Cupro-Nickel -CuNi10Fe1Mn1 Réf : AN191.Ø
 Connexions à brides PN10/16
 Chapeau vissé
 Simple opercule - sièges obliques
 Presse-étoupe PTFE

PMS/MSP 20 Bar

TMS/MST : -45°C + 225°C

Bronze -CuSn5ZnPb / ASTM B62 Ref : 191.Ø
 Aluminium Bronze -CuAl9Ni3Fe2 Ref : AU191.Ø
 Copper-Nickel -CuNi10Fe1Mn1 Ref : AN191.Ø
 Flange connection PN10/16
 Screwed bonnet
 Single wedge - Taper seat
 PTFE packing

APPLICATIONS

Fluides aqueux
 Vapeur (8 Bar)
 Eau de mer Réf AU191.Ø, AN191.Ø ou 191ØTB

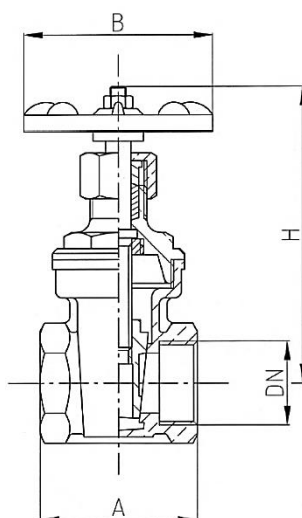
Water-based fluids
 Steam (8 Bar)
 Seawater Ref AU191.Ø, AN191.Ø or 191.ØTB

OPTIONS

Perçage spécial
 Face à face spécial



Special drilling
 Special face-to-face



DN	8	12	15	20	25	32	40	50	65	80	100
A	37	40	44	50	55	62	65	72	97	112	138
B	50	50	50	60	60	70	70	80	110	110	110
H	80	80	86	95	105	125	131	156	190	225	316
Kg	0,2	0,25	0,35	0,5	0,65	1	1,2	1,65	4,2	6,55	11,7

CONCEPTION

Bronze -CuSn5ZnPb / ASTM B62 Réf : 89.Ø&89.ØTB
 Cupro-Alu -CuAl9Ni3Fe2 Réf : AU89.Ø
 Cupro-Nickel -CuNi10Fe1Mn1 Réf : AN89.Ø
 Entrée / Sortie taraudée
 Chapeau vissé
 Simple opercule - sièges obliques
 Presse-étoupe PTFE



PMS/MSP 20 Bar
 TMS / MST : -45°C + 225°C
 Bronze -CuSn5ZnPb / ASTM B62 Ref : 89.Ø&89.ØTB
 Aluminium Bronze -CuAl9Ni3Fe2 Ref : AU89.Ø
 Copper-Nickel -CuNi10Fe1Mn1 Ref : AN89.Ø
 Inlet / Outlet female threaded
 Screwed bonnet
 Single wedge - Taper seat
 PTFE packing

APPLICATIONS

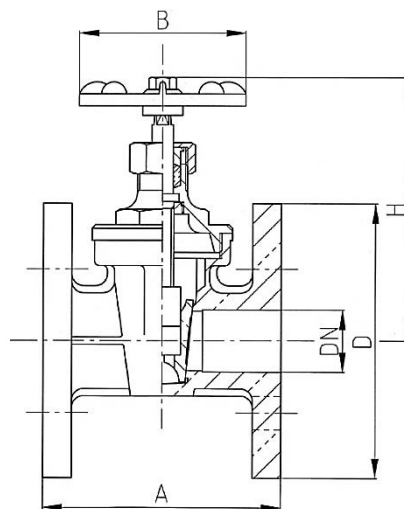
Fluides aqueux
 Vapeur (8 Bar)
 Eau de mer Réf : 89. Ø TB / AU89. Ø & AN89. Ø

Water-based fluids
 Steam (8 Bar)
 Seawater Ref : 89. Ø TB / AU89. Ø & AN90. Ø

OPTIONS

Taraudage NPT / API
 Embout à souder

NPT / API connection
 Socket welding



DN	15	20	25	32	40	50
A	80	90	100	110	136	142
B	50	60	60	70	80	80
D	95	105	115	140	150	165
H	84	95	110	120	137	155
Kg	1,45	2,03	2,9	4,35	6	8



CONCEPTION

Bronze -CuSn5ZnPb / ASTM B62 Réf : 91.Ø&91.ØTB

Cupro-Aluminium -CuAl9Ni3Fe2 Réf : AU91.Ø

Cupro-Nickel -CuNi10Fe1Mn1 Réf : AN91.Ø

Connexions à brides PN10/16

Chapeau vissé

Double opercule - sièges obliques

Presse-étoupe PTFE

PMS/MSP 20 Bar

TMS/MST : -45°C + 225°C

Bronze -CuSn5ZnPb / ASTM B62 Ref : 91.Ø&91.ØTB

Aluminium Bronze -CuAl9Ni3Fe2 Ref : AU91.Ø

Copper-Nickel -CuNi10Fe1Mn1 Ref : AN91.Ø

Flange connection PN10/16

Screwed bonnet

Double wedge - Taper seat

PTFE packing

APPLICATIONS

Fluides aqueux

Vapeur (8 Bar)

Eau de mer Réf : 91ØTB /AU91.Ø & AN91.Ø



Water-based fluids

Steam (8 Bar)

Seawater Ref : 91ØTB /AU91.Ø & AN91.Ø

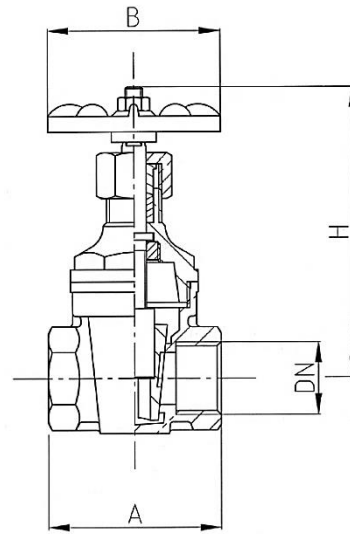
OPTIONS

Perçage spécial

Face à face spécial

Special drilling

Special face-to-face



DN	15	20	25	32	40	50
A	50	58	68	76	80	90
B	50	60	60	70	80	90
H	85	92	110	120	135	158
Kg	0,35	0,6	0,95	1,3	1,95	2,85



CONCEPTION

Bronze -CuSn5ZnPb / ASTM B62 Réf : 90.Ø&90.ØTB
 Cupro-Aluminium -CuAl9Ni3Fe2 Réf : AU90.Ø
 Cupro-Nickel -CuNi10Fe1Mn1 Réf : AN90.Ø
 Entrée / sortie taraudée
 Chapeau vissé
 Double opercule - sièges obliques
 Presse-étoupe PTFE

PMS/MSP 20 bar
 TMS/MST : -45°C + 225°C

Bronze -CuSn5ZnPb / ASTM B62 Ref : 90.Ø&90.ØTB
 Aluminium Bronze -CuAl9Ni3Fe2 Ref : AU90.Ø
 Copper-Nickel -CuNi10Fe1Mn1 Ref : AN90.Ø
 Inlet / Outlet female threaded
 Screwed bonnet
 Double wedge - Taper seat
 PTFE packing

APPLICATIONS

Fluides aqueux
 Vapeur (8 Bar)
 Eau de mer Réf : 90.ØTB / AU90.Ø & AN90.Ø

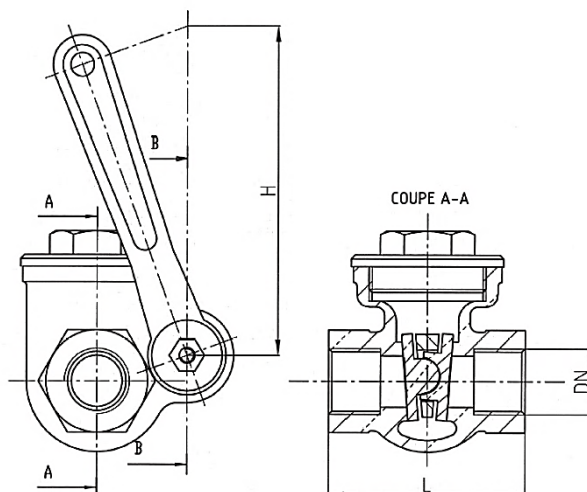


Water-based fluids
 Steam (8 Bar)
 Seawater Ref : 90.ØTB / AU90.Ø & AN90.Ø

OPTIONS

Taraudage NPT / API
 Embout à souder

NPT / API connection
 Socket welding



DN	12	15	20	25	32	40	50	65	80
H	50	50	55	65	70	78	84	104	118
L	93	93	108	125	135	148	158	175	202
Kg	0,39	0,42	0,65	1	1,4	2,06	2,78	5,2	8,31

CONCEPTION

Bronze -CuSn5ZnPb / ASTM B62 Réf : 92.Ø
 Cupro-Aluminium -CuAl9Ni3Fe2 Réf : AU92.Ø
 Cupro-Nickel -CuNi10Fe1Mn1 Réf : AN92.Ø
 Entrée / sortie taraudée
 Chapeau vissé
 Double opercule - sièges obliques
 Presse-étoupe PTFE

PMS/MSP 10 Bar

TMS/MST : 225°C

Bronze -CuSn5ZnPb / ASTM B62 Ref : 92.Ø
 Aluminium Bronze -CuAl9Ni3Fe2 Ref : AU92.Ø
 Copper-Nickel -CuNi10Fe1Mn1 Ref : AN92.Ø
 Inlet / Outlet Female threaded
 Screwed bonnet
 Double wedge - Taper seat
 PTFE packing

APPLICATIONS

Fluides aqueux
 Vapeur (8 Bar)
 Hydrocarbures (5 Bar)

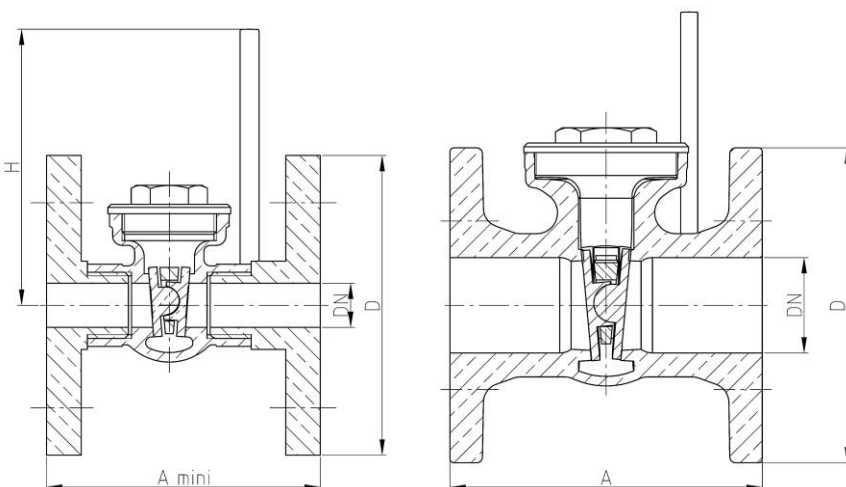


Water-based fluids
 Steam (8 Bar)
 Oil & gas (5 Bar)

OPTIONS

Taraudage NPT / API
 Embout à souder

NPT / API connection
 Socket welding



DN	12	15	20	25	32	40	50*	50	65	80
A	130	130	145	155	175	190	164	195	240	270
D	90	95	105	115	140	150	165	165	185	200
H	50	50	55	65	70	78	84	84	104	118
Kg						6,5	9		12,3	

*Corps monobloc

* Single piece body

CONCEPTION

Bronze -CuSn5ZnPb / ASTM B62

Cupro-Aluminium -CuAl9Ni3Fe2

Cupro-Nickel -CuNi10Fe1Mn1

Entrée / sortie brides

Chapeau vissé

Double opercule - sièges obliques

Presse-Étoupe PTFE

Réf : 192.Ø

Réf : AU192.Ø

Réf : AN192.Ø

PMS/MSP 10 Bar

TMS/MST : 225°C

Bronze -CuSn5ZnPb / ASTM B62

Aluminium Bronze -CuAl9Ni3Fe2

Copper-Nickel -CuNi10Fe1Mn1

Inlet / Outlet female flanged

Screwed bonnet

Double wedge - Taper seat

PTFE packing

Ref : 192.Ø

Ref : AU192.Ø

Ref : AN192.Ø

APPLICATIONS

Fluides aqueux

Vapeur (8 Bar)

Hydrocarbures (5 Bar)



Water-based fluids

Steam (8 Bar)

Oil & gas (5 Bar)

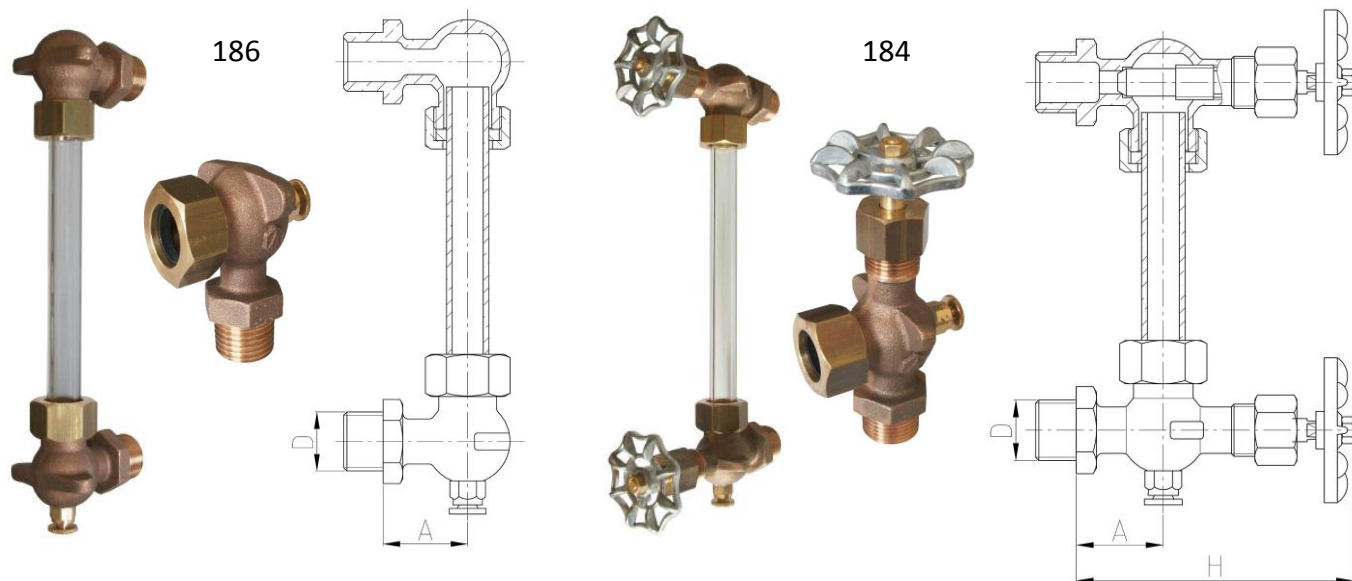
OPTIONS

Perçage spécial

Face à face spécial

Spécial drilling

Spécial face-to-face



ØDN	184		186		
	15	20	12	15	20
A	30	30	30	30	30
D	R 1/2"	3/4"	3/8"	R 1/2"	3/4"
H Maxi	106	106			
Kg	0,55	0,65	0,3	0,35	0,4

CONCEPTION

Bronze -CuSn5ZnPb / ASTM B62

Avec volant Réf 184

Sans volant Réf 186

Purgeur laiton

Entrée Mâle

Bagues de tube CBN (NBR) comprises

PI : Partie Inférieure

PS : Partie Supérieure

PMS/MSP 16 Bar

TMS/MST : -30°C + 100°C

With handwheel Ref 184

Without handwheel Ref 186

Tap drain valve

Male inlet

NBR packing included

PI : Inferior part

PS : Superior part

APPLICATIONS

Fluides aqueux

Huiles et hydrocarbures

Water-based fluids

Oil & gas

OPTIONS

Longueur de tube - 0.2 à 6 mètres

Intermédiaire de niveau - Réf : 274

Tube Pyrex[®] ou rhodoïd

Protection de tube

Filetage NPT

Étanchéité spéciale hydrocarbures

CBV (FPM) en supplément

Tube length - 0.2 to 6 meters

Intermediate connection - Ref 274

Pyrex[®] or rhodoïd tube

Glass protection

NPT connection

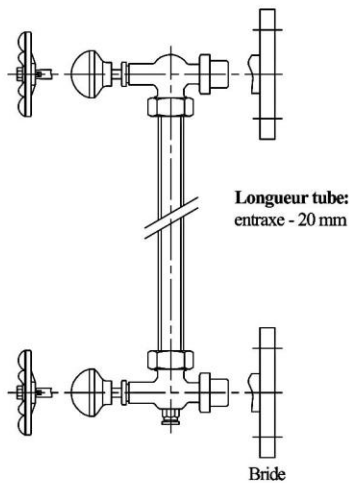
Tightness packing special oil & gas

FPM packing : extra cost



MONTAGE 1

Garniture et tube



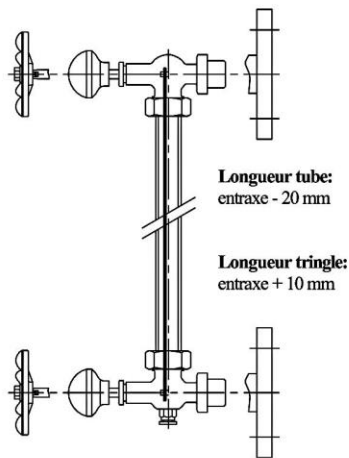
Longueur tube:
entraxe - 20 mm

Détail :
Partie Supérieure 186, 184, 2184, 3184PSØ
Tube Pyrex® ou rhodoïd CPY ou CPX
Partie Inférieure 186, 184, 2184, 3184PIØ

Observation :
Déconseillé pour entraxes > 1000 mm

MONTAGE 2

Avec tringles de protection latérales



Longueur tube:
entraxe - 20 mm

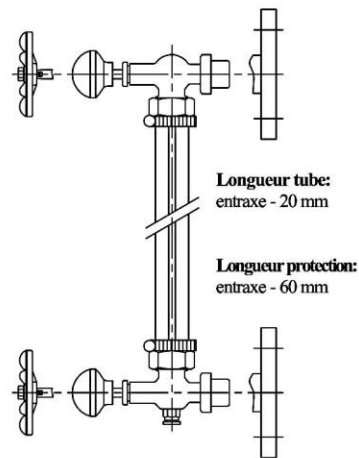
Longueur tringle:
entraxe + 10 mm

Détail :
Partie Supérieure 184, 186, 2184, 3184PSØ
Tube Pyrex® ou rhodoïd CPY ou CPX
Tringle de protection Livrable au mètre
Partie Inférieure 184, 186, 2184, 3184PIØ

Observation :
Déconseillé pour entraxes > 1000 mm

MONTAGE 3

Avec protections



Longueur tube:
entraxe - 20 mm

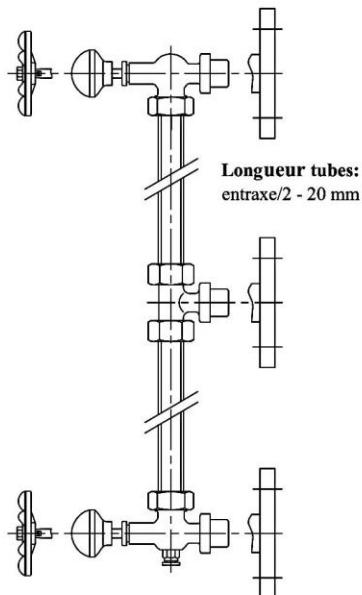
Longueur protection:
entraxe - 60 mm

Détail :
Partie Supérieure 184, 186, 2184, 3184PSØ
Tube Pyrex® ou rhodoïd CPY ou CPX
Protections CPROTEC + C19.1384
Ecrus à collerette U26.18415P
Partie Inférieure 184, 186, 2184, 3184PIØ

Observation :
Déconseillé pour entraxes > 1000 mm

MONTAGE 4

Grandes hauteurs sans protection



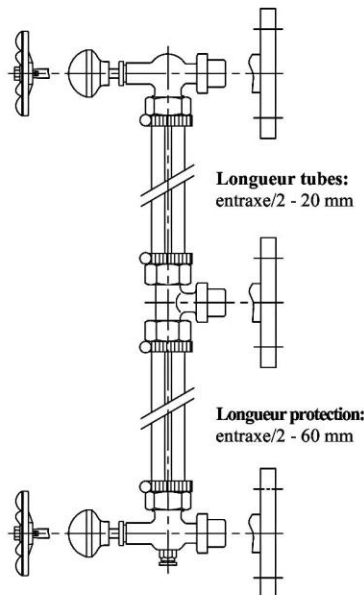
Longueur tubes:
entraxe/2 - 20 mm

Détail :
Partie Supérieure 186, 184, 2184, 3184PSØ
Tube Pyrex® ou rhodoïd CPY ou CPX
Intermédiaire 274
Partie Inférieure 186, 184, 2184, 3184PIØ

Observation :
Conseillé pour entraxes > 1000 mm

MONTAGE 5

Grandes hauteurs avec protections



Longueur tubes:
entraxe/2 - 20 mm

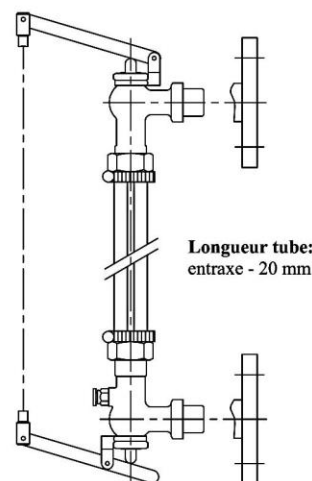
Longueur protection:
entraxe/2 - 60 mm

Détail :
Partie Supérieure 184, 186, 2184, 3184PSØ
Tube Pyrex® ou rhodoïd CPY ou CPX
Protections CPROTEC + C19.1384
Ecrus à collerette U26.18415P
Intermédiaire 274
Partie Inférieure 184, 186, 2184, 3184PIØ

Observation :
Conseillé pour entraxes > 1000 mm

MONTAGE 6

Avec tringle de manœuvre



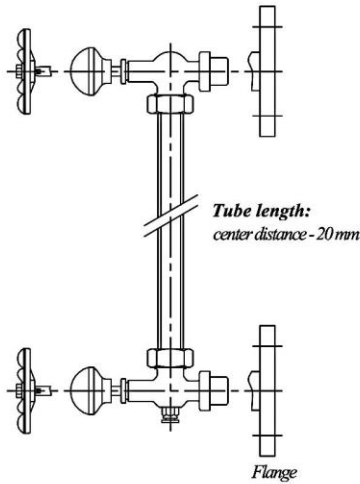
Longueur tube:
entraxe - 20 mm

Détail :
Partie Supérieure 2184PSØ
Tube Pyrex® ou rhodoïd CPY ou CPX
Protections CPROTEC + C19.1384
Ecrus à collerette U26.18415P
Tringle de manœuvre Etrier + Levier
Partie Inférieure 2184PIØ

Observation :
Déconseillé pour entraxes > 1000 mm

ASSEMBLY 1

Packing and tube



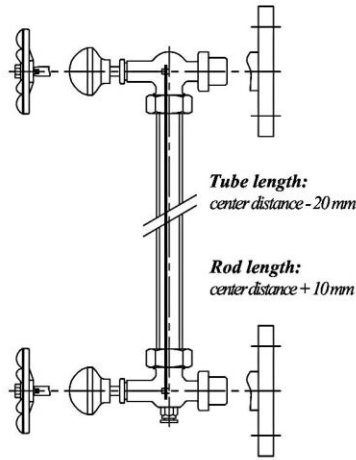
Detail :
 Superior Part
 Pyrex® or rhodoïd tube
 Inferior Part

Article :
 186, 184, 2184, 3184PSØ
 CPY or CPX
 186, 184, 2184, 3184PIØ

Observation :
 Not recommended for center distances > 1000 mm

ASSEMBLY 2

With side protection rods



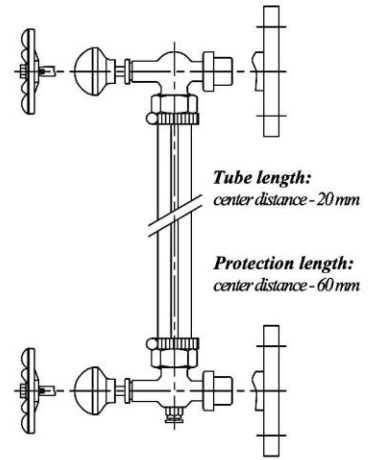
Detail :
 Superior Part
 Pyrex® or rhodoïd tube
 Protective rod
 Inferior Part

Article :
 186, 184, 2184, 3184PSØ
 CPY or CPX
 Available per meter
 186, 184, 2184, 3184PIØ

Observation :
 Not recommended for center distances > 1000 mm

ASSEMBLY 3

With protections



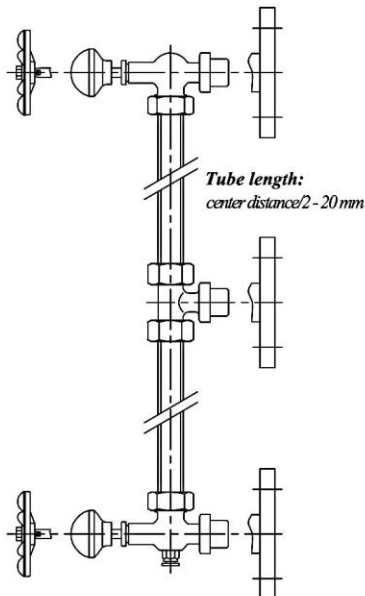
Detail :
 Superior Part
 Pyrex® or rhodoïd tube
 Glass protections
 Flanged nuts
 Inferior Part

Article :
 186, 184, 2184, 3184PSØ
 CPY or CPX
 CPROTEC + C19.1384
 U26.18415P
 186, 184, 2184, 3184PIØ

Observation :
 Not recommended for center distances > 1000 mm

ASSEMBLY 4

Large heights without protection



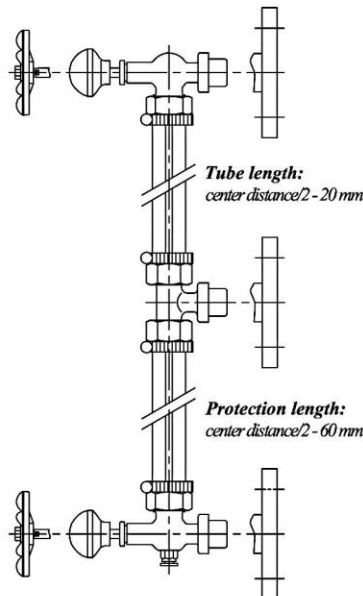
Detail :
 Superior Part
 Pyrex® or rhodoïd tube
 Intermediate
 Inferior Part

Article :
 186, 184, 2184, 3184PSØ
 CPY or CPX
 274
 186, 184, 2184, 3184PIØ

Observation :
 Recommended for center distances > 1000 mm

ASSEMBLY 5

Large heights with protections



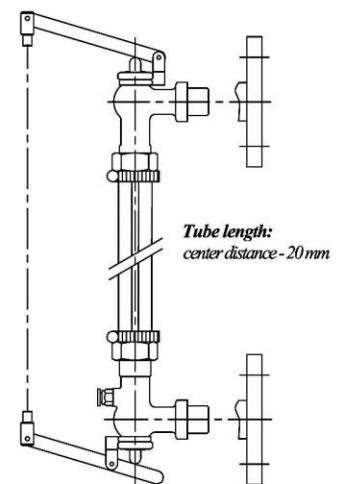
Detail :
 Superior Part
 Pyrex® or rhodoïd tube
 Glass protections
 Flanged nuts
 Intermediate
 Inferior Part

Article :
 186, 184, 2184, 3184PSØ
 CPY or CPX
 CPROTEC + C19.1384
 U26.18415P
 274
 186, 184, 2184, 3184PIØ

Observation :
 Recommended for center distances > 1000 mm

ASSEMBLY 6

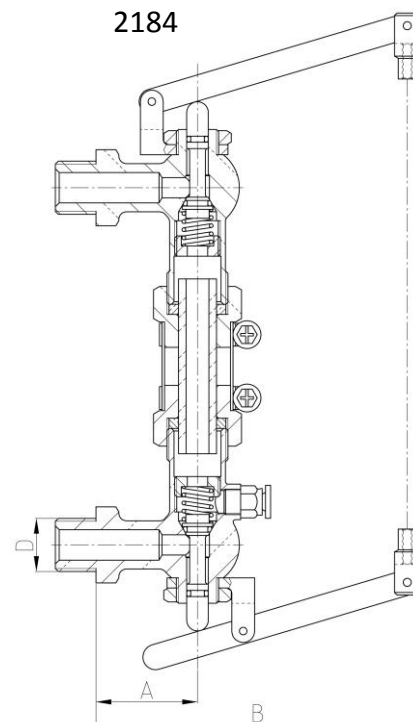
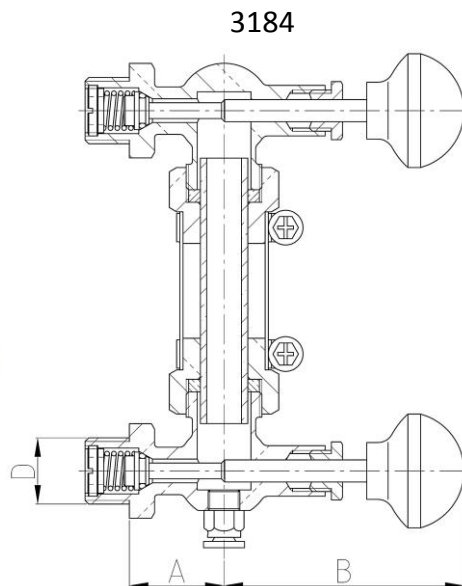
With connecting rod



Detail :
 Superior Part
 Pyrex® or rhodoïd tube
 Glass protections
 Flanged nuts
 Operating rod
 Inferior Part

Article :
 2184PSØ
 CPY or CPX
 CPROTEC + C19.1384
 U26.18415P
 Stirrup + Lever
 2184PIØ

Observation :
 Not recommended for center distances > 1000 mm



	3184		2184
ØDN	15	20	15
A	30	30	55
B	75	80	175
D	R 1/2"	3/4"	R 1/2"
Kg	0,26	0,28	0,95

CONCEPTION

Bronze -CuSn5ZnPb / ASTM B62

Avec tringle de manœuvre Réf 2184

Avec poussoir de sécurité Réf 3184

Purgeur laiton

Certifiées Bureau Veritas

Bagues de tube CBV (FPM) comprises

PI : Partie Inférieure

PS : Partie Supérieure



PMS/MSP 6 Bar

TMS/MST : -15°C + 225°C

With external lever Ref 2184

With safety push button Ref 3184

Tap drain valve

Bureau Veritas certified

FPM packing included

PI : Inferior part

PS : Superior part

APPLICATIONS

Fluides aqueux

Huiles et hydrocarbures



Water-based fluids

Oil & gas

OPTIONS

Longueur de tube - 0.2 à 6 mètres

Intermédiaire de niveau - Réf : 274

Tube Pyrex ®ou rhodoïd

Protection de tube

Filetage NPT

Étanchéité spéciale hydrocarbures

Tube length - 0.2 to 6 meters

Intermediate connection - ref 274

Pyrex ®or rhodoïd tube

Glass protection

NPT connection

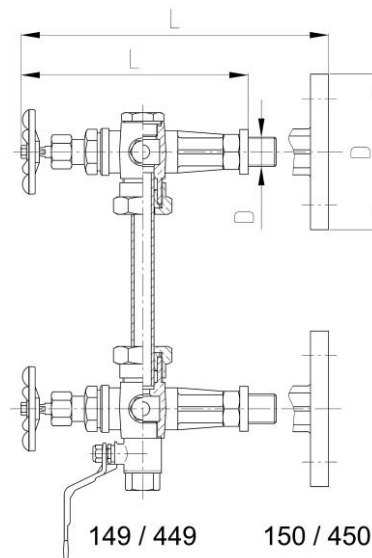
Tightness packing special oil & gas



150 / 450



149 / 449



149 / 449

150 / 450

	149/449		150/450	
ØDN	15	20	15	20
L maxi	175	195	185	205
D	1/2"	3/4"	95	105
Kg	2,200	2,200	3,400	3,400



BUREAU
VERITAS

CONCEPTION

Bronze -CuSn5ZnPb / ASTM B62

Fileté Mâle Réf 149/449
 Avec bride Réf 150/450
 Contact bronze/PTFE Réf 149/150
 Contact Inox/Inox Réf 449/450

PI : Partie Inférieure
 PS : Partie Supérieure

Bague de tube en supplément

PTFE - Ref CBT / Graphite - Ref CBL / Caoutchouc - Ref CBC / FPM - Ref CBV

PMS/MSP 30 Bar

TMS/MST : -196°C + 225°C

Male threaded Ref 149/449
 With flange Ref 150/450
 Contact bronze/PTFE Ref 149/150
 Contact stainless steel Ref 449/450

PI : Inferior part
 PS : Superior part
 Packing at extra cost

APPLICATIONS

Fluides aqueux
 Huiles et hydrocarbures
 Vapeur (13 Bar)

Water-based fluids
 Oil & gas
 Steam (13 Bar)

OPTIONS

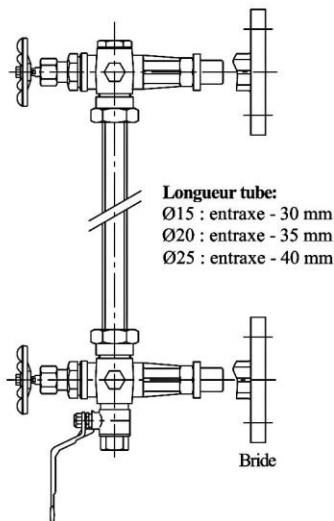
Robinet de purge - Réf : C519.Ø
 Longueur de tube - 0.2 à 6 mètres
 Intermédiaire de niveau PN16 - Réf : 275/350
 Tube Pyrex[®] ou rhodoïd *
 Protection de tube
 Filetage NPT
 Étanchéité spéciale hydrocarbures



Tap drain valve - Ref : C519.Ø
 Tube length - 0.2 to 6 meters
 Intermediate connection PN16 - Ref 275/350
 Pyrex[®] or rhodoïd tube
 Glass protection
 NPT connection
 Tightness packing special oil & gas

MONTAGE 1

Garniture et tube



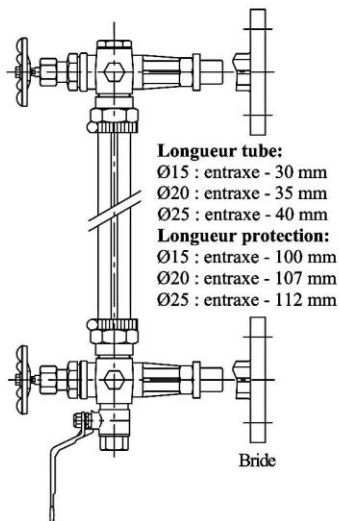
Longueur tube:
 Ø15 : entraxe - 30 mm
 Ø20 : entraxe - 35 mm
 Ø25 : entraxe - 40 mm

Détail :	Article :
Partie Supérieure	149, 449, 150, 450PSØ
Bagues de tube	suivant fluide
Tube Pyrex® ou rhodoïd	CPY ou CPX
Partie Inférieure	149, 449, 150, 450PIØ
Robinet Purgeur	C519.Ø

Observation :
 Déconseillé pour entraxes > 1000 mm

MONTAGE 2

Avec protections



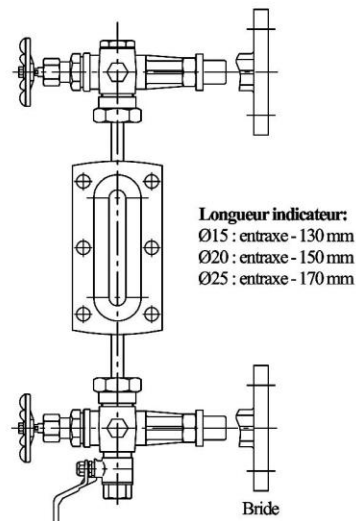
Longueur tube:
 Ø15 : entraxe - 30 mm
 Ø20 : entraxe - 35 mm
 Ø25 : entraxe - 40 mm
Longueur protection:
 Ø15 : entraxe - 100 mm
 Ø20 : entraxe - 107 mm
 Ø25 : entraxe - 112 mm

Détail :	Article :
Partie Supérieure	149, 449, 150, 450PSØ
Bagues de tube	suivant fluide
Tube Pyrex® ou rhodoïd	CPY ou CPX
Protections	CPROTEC+C19.1384
Ecrous à collerette	U26.149Ø
Partie Inférieure	149, 449, 150, 450PIØ
Robinet Purgeur	C519.Ø

Observation :
 Déconseillé pour entraxes > 1000 mm

MONTAGE 3

Avec indicateur à réfraction



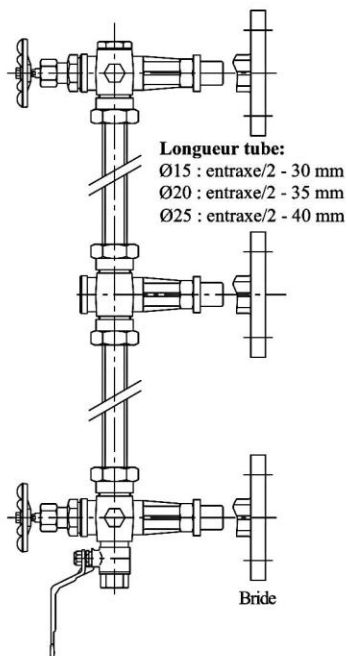
Longueur indicateur:
 Ø15 : entraxe - 130 mm
 Ø20 : entraxe - 150 mm
 Ø25 : entraxe - 170 mm

Détail :	Article :
Partie Supérieure	149, 449, 150, 450PSØ
Bagues de tube	suivant fluide
Tubulures	CTUB
Indicateur	162
Partie Inférieure	149, 449, 150, 450PIØ
Robinet Purgeur	C519.Ø

Observation :
 Entraxe maximal 475 mm

MONTAGE 4

Grandes hauteurs sans protection



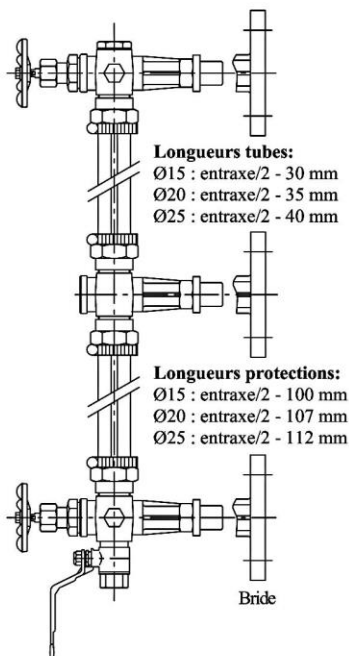
Longueur tube:
 Ø15 : entraxe/2 - 30 mm
 Ø20 : entraxe/2 - 35 mm
 Ø25 : entraxe/2 - 40 mm

Détail :	Article :
Partie Supérieure	149, 449, 150, 450PSØ
Bagues de tube	suivant fluide
Tube Pyrex® ou rhodoïd	CPY ou CPX
Intermédiaire	349, 350
Partie Inférieure	149, 449, 150, 450PIØ
Robinet Purgeur	C519.Ø

Observation :
 Conseillé pour entraxes > 1000 mm

MONTAGE 5

Grandes hauteurs avec protections



Longueurs tubes:
 Ø15 : entraxe/2 - 30 mm
 Ø20 : entraxe/2 - 35 mm
 Ø25 : entraxe/2 - 40 mm

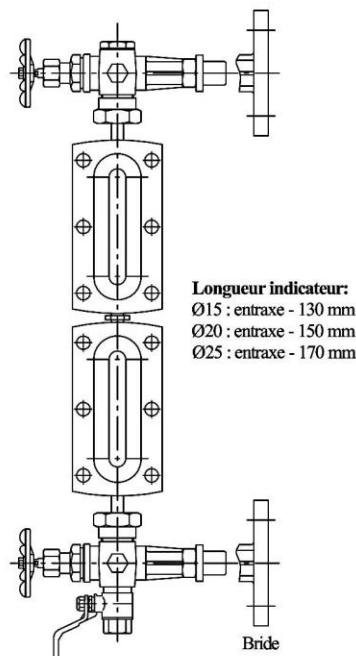
Longueurs protections:
 Ø15 : entraxe/2 - 100 mm
 Ø20 : entraxe/2 - 107 mm
 Ø25 : entraxe/2 - 112 mm

Détail :	Article :
Partie Supérieure	149, 449, 150, 450PSØ
Bagues de tube	suivant fluide
Tube Pyrex® ou rhodoïd	CPY ou CPX
Protections	CPROTEC+C19.1384
Ecrous à collerette	U26.149Ø
Intermédiaire	349, 350
Partie Inférieure	149, 449, 150, 450PIØ
Robinet Purgeur	C519.Ø

Observation :
 Conseillé pour entraxes > 1000 mm

MONTAGE 6

Grandes hauteur avec indicateurs à réfraction



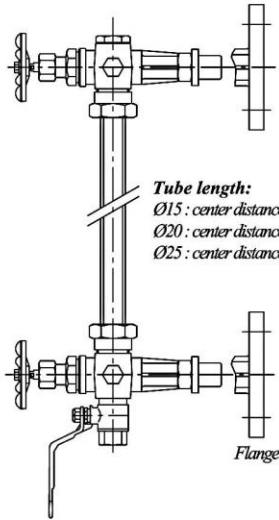
Longueur indicateur:
 Ø15 : entraxe - 130 mm
 Ø20 : entraxe - 150 mm
 Ø25 : entraxe - 170 mm

Détail :	Article :
Partie Supérieure	149, 449, 150, 450PSØ
Bagues de tube	suivant fluide
Tubulures	CTUB
Indicateurs	162
Jonction d'indicateurs	C2800.15 entre chaque 162
Partie Inférieure	149, 449, 150, 450PIØ
Robinet Purgeur	C519.Ø

Observation :
 Pour entraxes > 475 mm

ASSEMBLY 1

Packing and tube



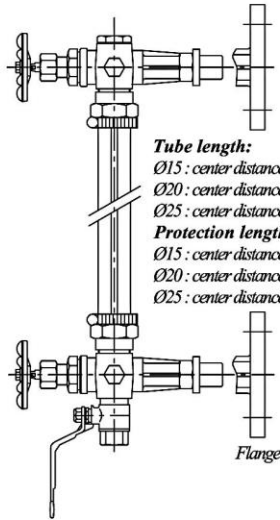
Tube length:
 Ø15 : center distance - 30 mm
 Ø20 : center distance - 35 mm
 Ø25 : center distance - 40 mm

Detail :
 Superior Part 149, 449, 150, 450PSØ
 Packing in accordance with fluide
 Pyrex® or rhodoïd tube CPY or CPX
 Inferior Part 149, 449, 150, 450PIØ
 Tap drain valve C519.Ø

Observation :
 Not recommended for center distances > 1000 mm

ASSEMBLY 2

With protections



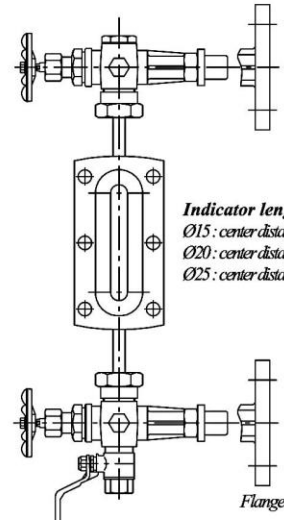
Tube length:
 Ø15 : center distance - 30 mm
 Ø20 : center distance - 35 mm
 Ø25 : center distance - 40 mm
Protection length:
 Ø15 : center distance - 100 mm
 Ø20 : center distance - 107 mm
 Ø25 : center distance - 112 mm

Detail :
 Superior Part 149, 449, 150, 450PSØ
 Packing in accordance with fluide
 Pyrex® or rhodoïd tube CPY or CPX
 Glass protections CPROTEC + C19.1384
 Flanged nuts U26.149Ø
 Inferior Part 149, 449, 150, 450PIØ
 Tap drain valve C519.Ø

Observation :
 Not recommended for center distances > 1000 mm

ASSEMBLY 3

With reflex glass indicator



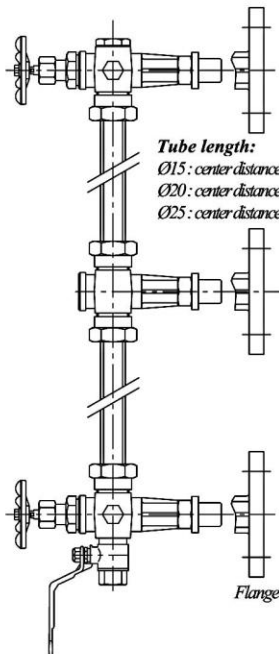
Indicator length:
 Ø15 : center distance - 130 mm
 Ø20 : center distance - 150 mm
 Ø25 : center distance - 170 mm

Detail :
 Superior Part 149, 449, 150, 450PSØ
 Packing in accordance with fluide
 Tube connection CTUB
 Indicator 162
 Inferior Part 149, 449, 150, 450PIØ
 Tap drain valve C519.Ø

Observation :
 Maximum distance 475 mm

ASSEMBLY 4

Large heights without protection



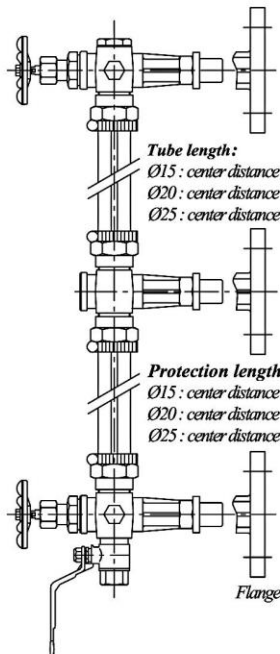
Tube length:
 Ø15 : center distance /2 - 30 mm
 Ø20 : center distance /2 - 35 mm
 Ø25 : center distance /2 - 40 mm

Detail :
 Superior Part 149, 449, 150, 450PSØ
 Packing in accordance with fluide
 Pyrex® or rhodoïd tube CPY or CPX
 Intermediate 349, 350
 Inferior Part 149, 449, 150, 450PIØ
 Tap drain valve C519.Ø

Observation :
 Recommended for center distances > 1000 mm

ASSEMBLY 5

Large heights with protections



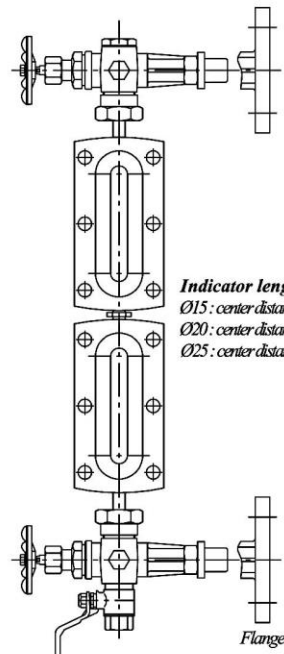
Tube length:
 Ø15 : center distance /2 - 30 mm
 Ø20 : center distance /2 - 35 mm
 Ø25 : center distance /2 - 40 mm
Protection length:
 Ø15 : center distance /2 - 100 mm
 Ø20 : center distance /2 - 107 mm
 Ø25 : center distance /2 - 112 mm

Detail :
 Superior Part 149, 449, 150, 450PSØ
 Packing in accordance with fluide
 Pyrex® or rhodoïd tube CPY or CPX
 Glass protections CPROTEC + C19.1384
 Flanged nuts U26.149Ø
 Intermediate 349, 350
 Inferior Part 149, 449, 150, 450PIØ
 Tap drain valve C519.Ø

Observation :
 Recommended for center distances > 1000 mm

ASSEMBLY 6

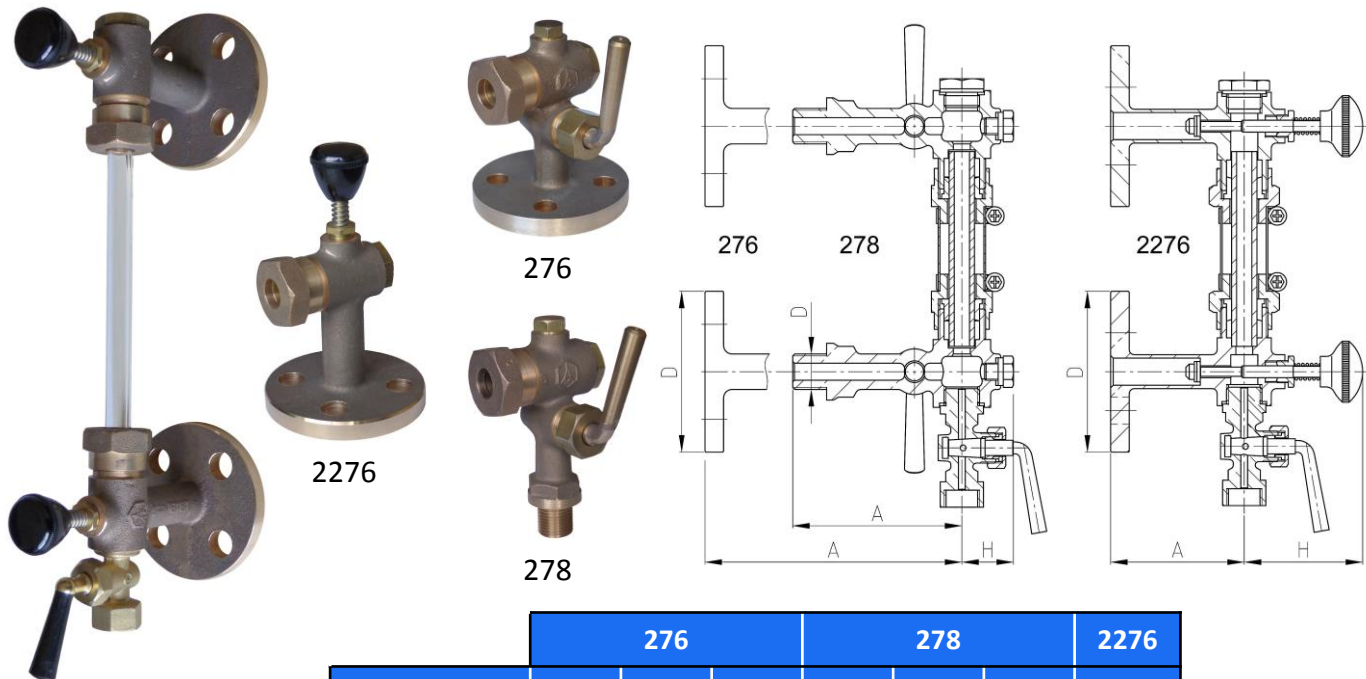
Large height with reflex glass indicators



Indicator length:
 Ø15 : center distance - 130 mm
 Ø20 : center distance - 150 mm
 Ø25 : center distance - 170 mm

Detail :
 Superior Part 149, 449, 150, 450PSØ
 Packing in accordance with fluide
 Tube connection CTUB
 Indicators 162
 Linking indicators C2800.15 between each 162
 Inferior Part 149, 449, 150, 450PIØ
 Tap drain valve C519.Ø

Observation :
 For center distances > 475 mm



	276			278			2276
ØDN	15	20	25	15	20	25	15
A	80	95	130	80	95	130	79
D	95	105	115	1/2"	3/4"	1"	95
H	110	130	170	110	130	170	150
Kg	2,890	4,050	6,850	1,850	3,100	5,850	2,550

CONCEPTION

Bronze -CuSn5ZnPb / ASTM B62

Fileté Mâle Réf 278
 Avec bride Réf 276
 A bride et poussoir Réf 2276

PI : Partie Inférieure

PS : Partie Supérieure

Bague de tube en supplément

PTFE - Ref CBT / Graphite - Ref CBL / Caoutchouc - Ref CBC / FPM - Ref CBV

PMS/MSP 16 Bar

TMS/MST : -196°C + 225°C

Male threaded Ref 278
 With flange Ref 276
 With flange & push button Ref 2276

PI : Inferior part

PS : Superior part

Packing at extra cost

APPLICATIONS

Fluides aqueux
 Huiles et hydrocarbures
 Vapeur (6 Bar)



Water - based fluids
 Oil & gas
 Steam (6 Bar)

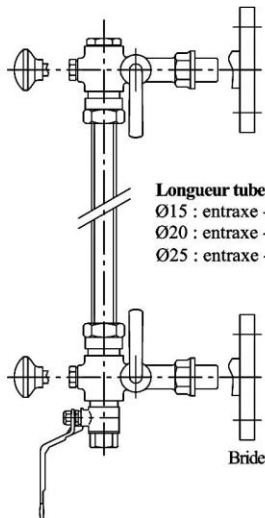
OPTIONS

Robinet de purge - Réf : C519.Ø
 Longueur de tube - 0.2 à 6 mètres
 Intermédiaire de niveau - Réf : 274-275-277
 Tube Pyrex ®ou rhodoïd *
 Protection de tube
 Filetage NPT
 Étanchéité spéciale hydrocarbures

Tap drain valve - Ref : C519.Ø
 Tube length - 0.2 to 6 meters
 Intermediate connection - Ref 274-275-277
 Pyrex® or rhodoïd tube
 Glass protection
 NPT connection
 Tightness packing special oil & gas

MONTAGE 1

Garniture et tube



Longueur tube:
 Ø15 : entraxe - 30 mm
 Ø20 : entraxe - 35 mm
 Ø25 : entraxe - 40 mm

Bride

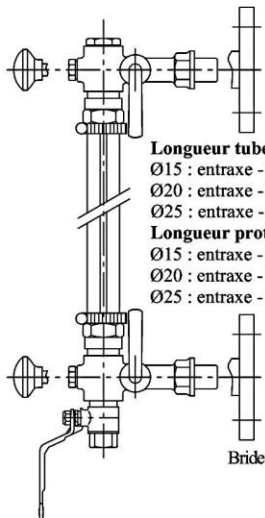
Détail :
 Partie Supérieure
 Bagues de tube
 Tube Pyrex® ou rhodoïd
 Partie Inférieure
 Robinet Purgeur

Article :
 278, 276, 2276PSØ
 suivant fluide
 CPY ou CPX
 278, 276, 2276PIØ
 C519.Ø

Observation :
 Déconseillé pour entraxes > 1000 mm

MONTAGE 2

Avec protections



Longueur tube:
 Ø15 : entraxe - 30 mm
 Ø20 : entraxe - 35 mm
 Ø25 : entraxe - 40 mm
Longueur protection:
 Ø15 : entraxe - 100 mm
 Ø20 : entraxe - 107 mm
 Ø25 : entraxe - 112 mm

Bride

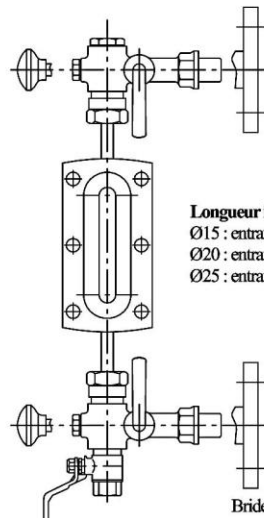
Détail :
 Partie Supérieure
 Bagues de tube
 Tube Pyrex® ou rhodoïd
 Protections
 Ecrous à collerette
 Partie Inférieure
 Robinet Purgeur

Article :
 278, 276, 2276PSØ
 suivant fluide
 CPY ou CPX
 CPROTEC + C19.1384
 U26.149Ø ou U26.276Ø
 278, 276, 2276PIØ
 C519.Ø

Observation :
 Déconseillé pour entraxes > 1000 mm

MONTAGE 3

Avec indicateur à réfraction



Longueur indicateur:
 Ø15 : entraxe - 130 mm
 Ø20 : entraxe - 150 mm
 Ø25 : entraxe - 170 mm

Bride

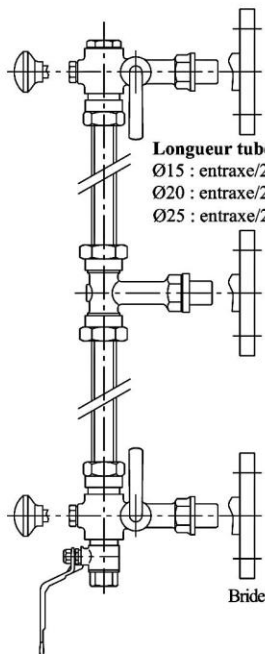
Détail :
 Partie Supérieure
 Bagues de tube
 Tubulures
 Indicateur
 Partie Inférieure
 Robinet Purgeur

Article :
 278, 276, 2276PSØ
 suivant fluide
 CTUB
 162
 278, 276, 2276PIØ
 C519.Ø

Observation :
 Entraxe maximal 475 mm

MONTAGE 4

Grandes hauteurs sans protection



Longueur tube:
 Ø15 : entraxe/2 - 30 mm
 Ø20 : entraxe/2 - 35 mm
 Ø25 : entraxe/2 - 40 mm

Bride

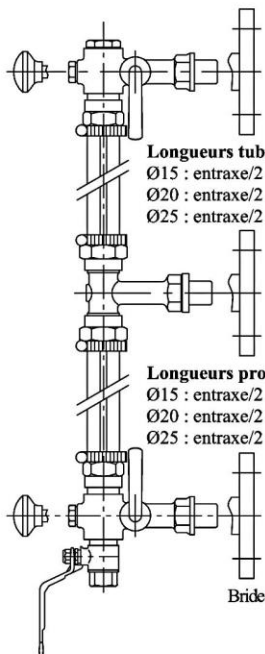
Détail :
 Partie Supérieure
 Bagues de tube
 Tube Pyrex® ou rhodoïd
 Intermédiaire
 Partie Inférieure
 Robinet Purgeur

Article :
 278, 276, 2276PSØ
 suivant fluide
 CPY ou CPX
 275, 277
 278, 276, 2276PIØ
 C519.Ø

Observation :
 Conseillé pour entraxes > 1000 mm

MONTAGE 5

Grandes hauteurs avec protections



Longueurs tubes:
 Ø15 : entraxe/2 - 30 mm
 Ø20 : entraxe/2 - 35 mm
 Ø25 : entraxe/2 - 40 mm

Bride

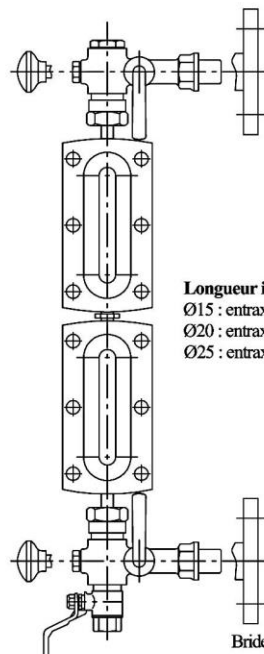
Détail :
 Partie Supérieure
 Bagues de tube
 Tube Pyrex® ou rhodoïd
 Protections
 Ecrous à collerette
 Intermédiaire
 Partie Inférieure
 Robinet Purgeur

Article :
 278, 276, 2276PSØ
 suivant fluide
 CPY ou CPX
 CPROTEC + C19.1384
 U26.149Ø ou U26.276Ø
 275, 277
 278, 276, 2276PIØ
 C519.Ø

Observation :
 Conseillé pour entraxes > 1000 mm

MONTAGE 6

Grandes hauteur avec indicateurs à réfraction



Longueur indicateur:
 Ø15 : entraxe - 130 mm
 Ø20 : entraxe - 150 mm
 Ø25 : entraxe - 170 mm

Bride

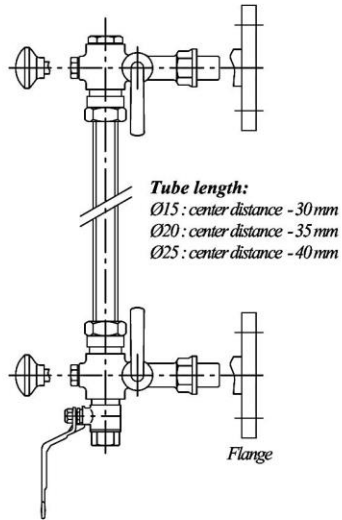
Détail :
 Partie Supérieure
 Bagues de tube
 Tubulures
 Indicateurs
 Jonction d'indicateurs
 Partie Inférieure
 Robinet Purgeur

Article :
 278, 276, 2276PSØ
 suivant fluide
 CTUB
 162
 C2800.15 entre chaque 162
 278, 276, 2276PIØ
 C519.Ø

Observation :
 Pour entraxes > 475 mm

ASSEMBLY 1

Packing and tube



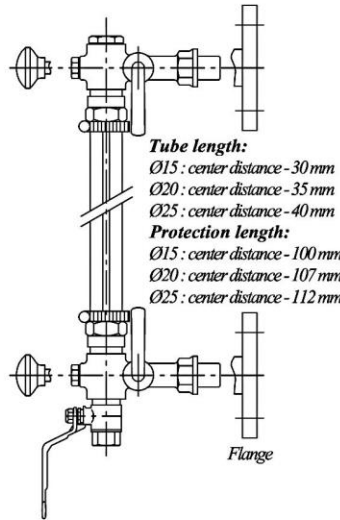
Tube length:
 Ø15 : center distance - 30 mm
 Ø20 : center distance - 35 mm
 Ø25 : center distance - 40 mm

Detail :
 Superior Part 278, 276, 2276PSØ
 Packing in accordance with fluide
 Pyrex® or rhodoïd tube CPY or CPX
 Inferior Part 278, 276, 2276PIØ
 Tap drain valve C519.Ø

Observation :
 Not recommended for center distances > 1000 mm

ASSEMBLY 2

With protections



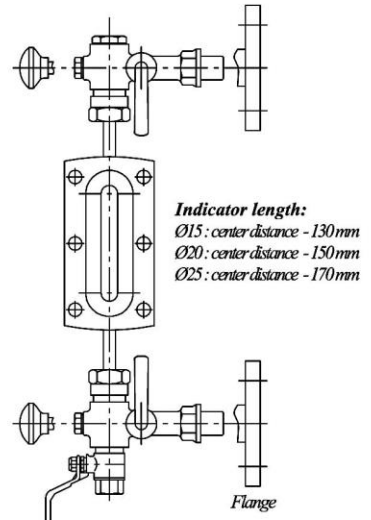
Tube length:
 Ø15 : center distance - 30 mm
 Ø20 : center distance - 35 mm
 Ø25 : center distance - 40 mm
Protection length:
 Ø15 : center distance - 100 mm
 Ø20 : center distance - 107 mm
 Ø25 : center distance - 112 mm

Detail :
 Superior Part 278, 276, 2276PSØ
 Packing in accordance with fluide
 Pyrex® or rhodoïd tube CPY or CPX
 Glass protections CPROTEC + C19.1384
 Flanged nuts U26.149Ø or U26.276Ø
 Inferior Part 278, 276, 2276PIØ
 Tap drain valve C519.Ø

Observation :
 Not recommended for center distances > 1000 mm

ASSEMBLY 3

With reflex glass indicator



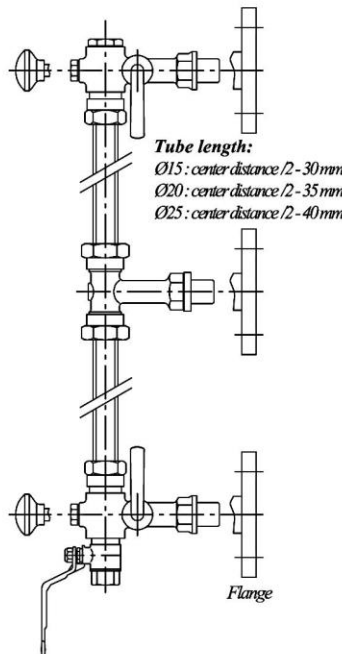
Indicator length:
 Ø15 : center distance - 130 mm
 Ø20 : center distance - 150 mm
 Ø25 : center distance - 170 mm

Detail :
 Superior Part 278, 276, 2276PSØ
 Packing in accordance with fluide
 Tube connection CTUB
 Indicator 162
 Inferior Part 278, 276, 2276PIØ
 Tap drain valve C519.Ø

Observation :
 Maximum distance 475 mm

ASSEMBLY 4

Large heights without protection



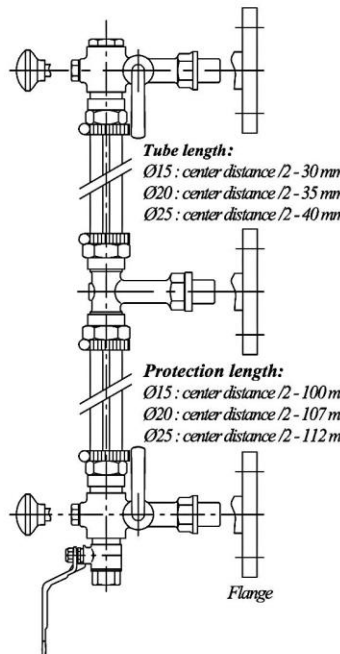
Tube length:
 Ø15 : center distance /2 - 30 mm
 Ø20 : center distance /2 - 35 mm
 Ø25 : center distance /2 - 40 mm

Detail :
 Superior Part 278, 276, 2276PSØ
 Packing in accordance with fluide
 Pyrex® or rhodoïd tube CPY or CPX
 Intermediate 275, 277
 Inferior Part 278, 276, 2276PIØ
 Tap drain valve C519.Ø

Observation :
 Recommended for center distances > 1000 mm

ASSEMBLY 5

Large heights with protections



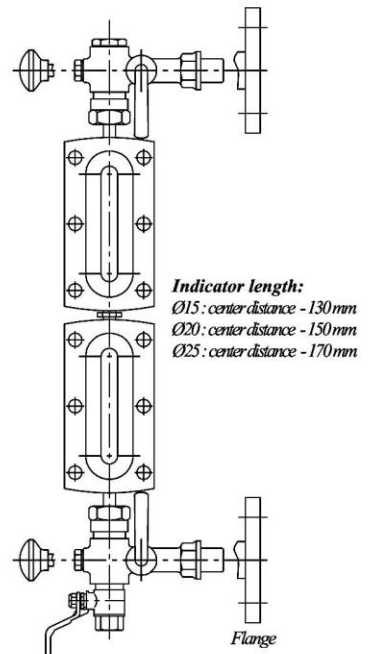
Tube length:
 Ø15 : center distance /2 - 30 mm
 Ø20 : center distance /2 - 35 mm
 Ø25 : center distance /2 - 40 mm
Protection length:
 Ø15 : center distance /2 - 100 mm
 Ø20 : center distance /2 - 107 mm
 Ø25 : center distance /2 - 112 mm

Detail :
 Superior Part 278, 276, 2276PSØ
 Packing in accordance with fluide
 Pyrex® or rhodoïd tube CPY or CPX
 Glass protections CPROTEC + C19.1384
 Flanged nuts U26.149Ø or U26.276Ø
 Intermediate 275, 277
 Inferior Part 278, 276, 2276PIØ
 Tap drain valve C519.Ø

Observation :
 Recommended for center distances > 1000 mm

ASSEMBLY 6

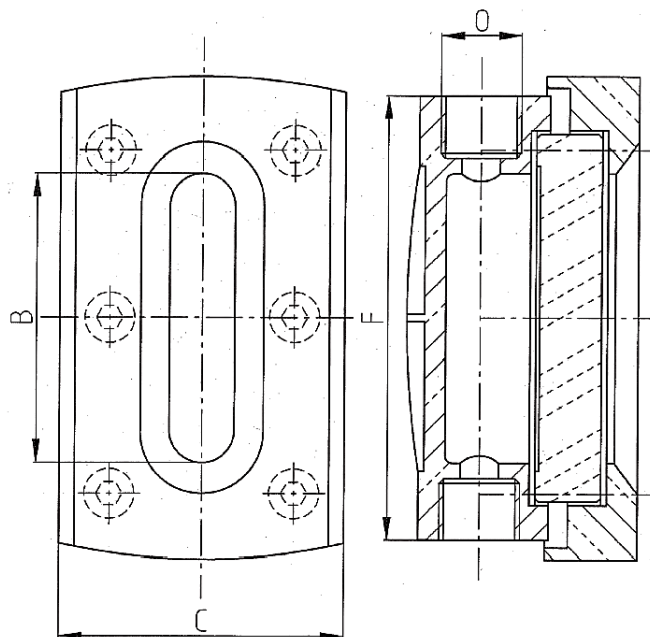
Large height with reflex glass indicators



Indicator length:
 Ø15 : center distance - 130 mm
 Ø20 : center distance - 150 mm
 Ø25 : center distance - 170 mm

Detail :
 Superior Part 278, 276, 2276PSØ
 Packing in accordance with fluide
 Tube connection CTUB
 Indicators 162
 Linking indicators C2800.15 between each 162
 Inferior Part 278, 276, 2276PIØ
 Tap drain valve C519.Ø

Observation :
 For center distances > 475 mm



Code	0	1	2	3	4	5	6	7	8	9
B	75	95	120	145	170	200	230	260	300	320
C	74	74	74	74	74	74	74	74	74	74
F	115	135	160	185	210	240	270	300	340	355
O	1/2"	1/2"	1/2"	1/2"	1/2"	1/2"	1/2"	1/2"	1/2"	1/2"
Kg	1,81	1,9	2,25	3	3,43	3,5	4,05	4,1	5,18	5,36

CONCEPTION

Bronze -CuSn5ZnPb / ASTM B62

Raccordement Femelle / Femelle

Glacé Polyprismatique

Glaces et joints compris

PMS/MSP 16 Bar

TMS/MST : 225°C

Female / Female

Reflex glass indicator

Glass and packing included

APPLICATIONS

Fluides aqueux (16 Bar)

Huiles & hydrocarbures

Vapeur saturée (13 Bar)



Water-based fluids (16 Bar)

Oil & gas

Saturated steam (13 Bar)

OPTIONS

Étanchéité spéciale hydrocarbures

Montage multiple avec intermédiaire

Réf : C2800.15

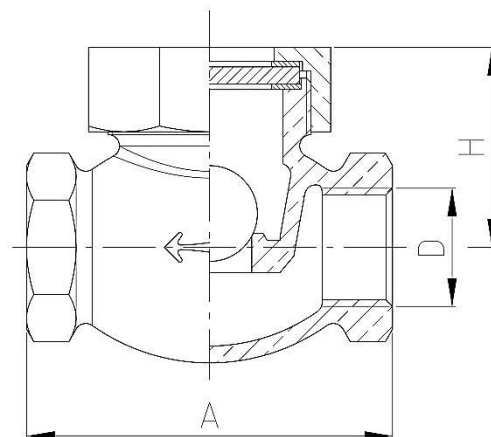
Connexions par tubulures - CTUB.Ø

Tightness packing special oil & gas

Several mountings with intermediate connection

Ref : C2800.15

Tube connections Ref CTUB.Ø



Ø-DN	15	20	25*	32*	40*	50*
A	65	84	98	110	120	145
D	1/2"	3/4"	1"	1"1/4	1"1/2	2"
H	36	46	55	65	75	90
Kg	0,39	0,71				

*Sous réserves

*Under reserves

CONCEPTION

Bronze -CuSn5ZnPb

Cupro-Aluminium -CuAl9Ni3Fe2

PMS/MSP 6 Bar

TMS/MST : -30°C + 200°C

Bronze -CuSn5ZnPb

Aluminium Bronze -CuAl9Ni3Fe2

APPLICATIONS

Fluides aqueux

Eau

Gaz non toxique



Water-based fluids

Water

Non-Toxic gases

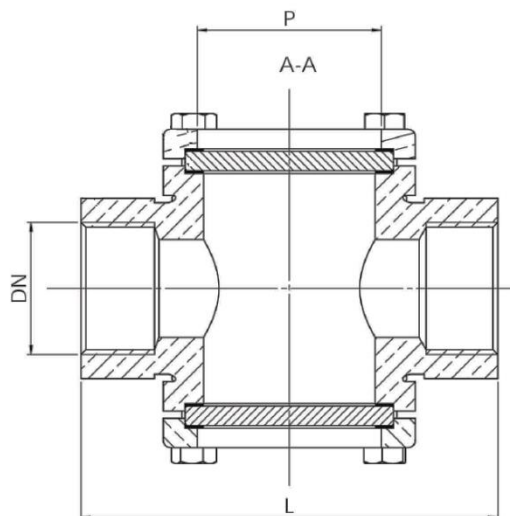
OPTIONS

Taroudage NPT / API

Mâle/ Mâle

NPT / API connection

Male / Male



A17.Ø								
DN	12	15	20	25	32	40	50	65
L	107	105	110	116	126	137	170	180
P	44	44	44	44	50	50	63	82

CONCEPTION

Bronze -CuSn5ZnPb / ASTM B62
 Chapeau boulonné
 Double glace en verre trempé

Réf : A17.Ø

PMS/MSP 16 Bar

TMS/MST : 80°C

Bronze -CuSn5ZnPb / ASTM B62 Ref: A17.Ø

Bolted bonnet

Double window Tempered

APPLICATIONS

Fluides aqueux

Water-based fluids

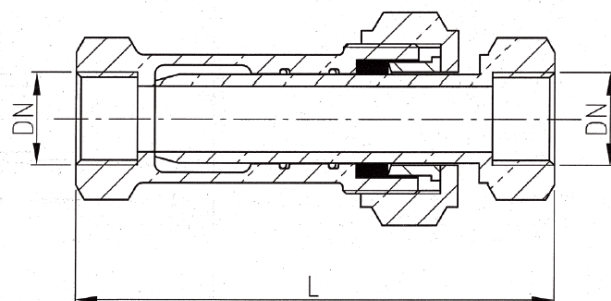
OPTIONS

Bille

Connexion à brides

Ball

Flange connection



Ø-DN	12	15	20	25	32	40	50	65	80
L mini	99	108	118	133	151	158	178	195	210
L MAXI	140	145	160	173	202	210	229	245	275
Kg	0,45	0,55	0,8	1,21	1,85	2,5	3,3	5	7,6

CONCEPTION

Bronze -CuSn5ZnPb / ASTM B62

PMS/MSP 16 Bar

TMS/MST : 90°C

Ne jamais peindre sur un compensateur

Never do painting on expansion bend

APPLICATIONS

Eau surchauffée

Over-heated water

Huiles, hydrocarbures, peintures et adhésifs

Oil & gas, paintings, adhesive

Vapeur (13 Bar)

Steam (13 Bar)

OPTIONS

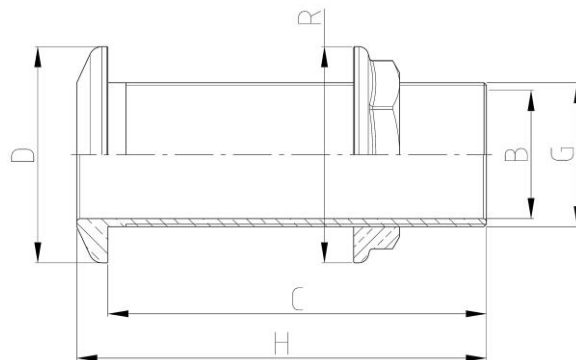
Connexions NPT ou à brides

NPT Connection

Raccordement à brides

Flanges Connection





Ø-DN	15*	20*	25*	32*	40*	50*	65*	80
D	38	48	54	65	70	100	118	132
H maxi	100	100	250	250	250	250	250	250
C	59	65	47/200	76/200	79/200	200	250	231
G	1/2	3/4	1"	1"1/4	1"1/2	2"	2"1/2	3"
Kg	0,15	0,23	0,32/1,5	0,45/3,2	0,55/2,6	3,8	4,4	5

* Sous réserves

* Under reserves

CONCEPTION

Bronze -CuSn5ZnPb / ASTM B62
 Cupro-Aluminium -CuAl9Ni3Fe2

Réf : 200
 Réf : AU200

PMS/MSP 16 Bar

TMS/MST : -196°C + 225°C

Bronze -CuSn5ZnPb / ASTM B62
 Aluminium Bronze -CuAl9Ni3Fe2

Ref : 200
 Ref : AU200

APPLICATIONS

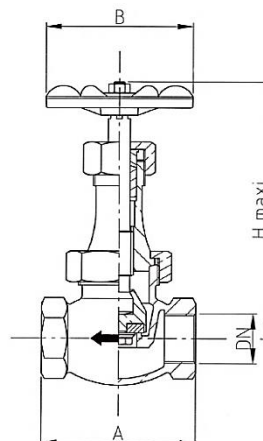
Fluides aqueux
 Gaz non toxiques
 Eau
 Hydrocarbures

Water-based fluids
 Non-toxic gases
 Water
 Oil & gas

OPTIONS

Filetage NPT

NPT connection



Ø-DN	8	12	15	20	25	32	40	50
A	52	58	65	84	98	110	120	145
B	60	60	70	80	90	90	110	110
H MAXI	110	114	120	155	170	190	215	250
Kg Bronze	0,5	0,55	0,7	1,3	1,85	2,75	3,85	5,25

CONCEPTION

Bronze -CuSn5ZnPb / ASTM B62

Réf 100.Ø

PMS/MSP 30 Bar TMS/MST : -196°C + 225°C

Cupro-Aluminium -CuAl9Ni3Fe2

Réf AU100.Ø

Aluminium Bronze -CuAl9Ni3Fe2

Cupro-Nickel -CuNi10Fe1Mn1

Réf AN100.Ø

Copper-Nickel -CuNi10Fe1Mn1

Femelle / Femelle Chapeau union

Female / Female Union Bonnet

Tige montante

Outside rising stem

Contact Bronze / Bronze

Réf 100C

Contact Bronze / Bronze

Ref 100C

Contact Bronze / PTFE

Réf 100T

Contact Bronze / PTFE

Ref 100T

Contact Bronze / Jenkins

Réf 100J

Contact Bronze / Jenkins

Ref 100J

Contact Inox / Inox

Réf 400A

Contact Stainless steel

Ref 400A

Internes Inox

Réf 430A

Trim Stainless Steel

Ref 430A

Internes Inox / contact PTFE

Réf 430T

Trim Stainless Steel / contact PTFE

Ref 430T

APPLICATIONS

Fluides aqueux

Water-based fluids

Vapeur (16 Bar)

Steam (16 Bar)

Gaz non toxiques

Non toxic gases

Eau de mer :

Seawater

Réf : Identique ci-dessus avec AU devant la réf

Ref equal to the above reference with AU in front of ref

Cryogénie

Cryogenic

OPTIONS

Taraudage NPT / API



NPT / API Connection

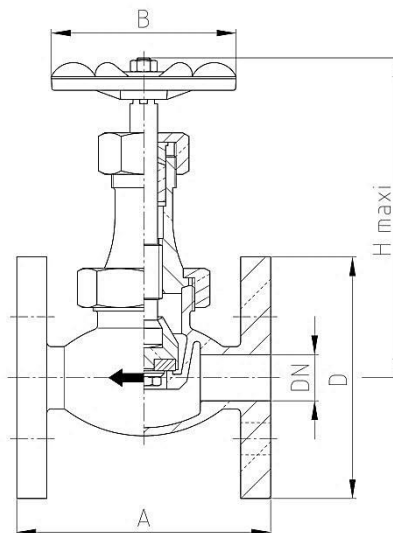
Mâle / Mâle

Réf 103.Ø

Male / Male Ref 103.Ø

Clapet libre

Loose disc



Ø-DN	15	20	25	32	40	40V	50	50V	65
A	100	110	125	140	160	195	185	225	185
B	70	80	90	90	110	110	110	110	110
D	95	105	115	140	150	150	165	165	185
H MAXI	120	155	170	190	215	215	250	250	250
Kg Bronze	1,98	2,95	3,9	6,21	8	9	10,5	13	11,7

CONCEPTION

Bronze -CuSn5ZnPb / ASTM B62	Réf	102.Ø	PMS/MSP	30 Bar	TMS/MST : -15°C + 200°C
Cupro-Aluminium -CuAl9Ni3Fe2	Réf	AU102.Ø	Aluminium Bronze -CuAl9Ni3Fe2		
Cupro-Nickel -CuNi10Fe1Mn1	Réf	AN102.Ø	Copper-Nickel -CuNi10Fe1Mn1		
Chapeau union			Union Bonnet		
Tige montante			Outside rising stem		
Contact Bronze / Bronze	Réf	102C	Contact Bronze / Bronze		Ref 102C
Contact Bronze / PTFE	Réf	102T	Contact Bronze / PTFE		Ref 102T
Contact Bronze / Jenkins	Réf	102J	Contact Bronze / Jenkins		Ref 102J
Contact Inox / Inox	Réf	402A	Contact Stainless steel		Ref 402A
Internes Inox	Réf	432A	Trim Stainless Steel		Ref 432A*
Internes Inox / contact PTFE	Réf	432T	Trim Stainless Steel / contact PTFE		Ref 432T

APPLICATIONS

Fluides aqueux
Vapeur (16 Bar)
Gaz non toxiques
Eau de mer :

Ref : identique ci-dessus avec AU devant la réf
Cryogénie



Water-based fluids
Steam (16 Bar)
Non toxic gases
Seawater

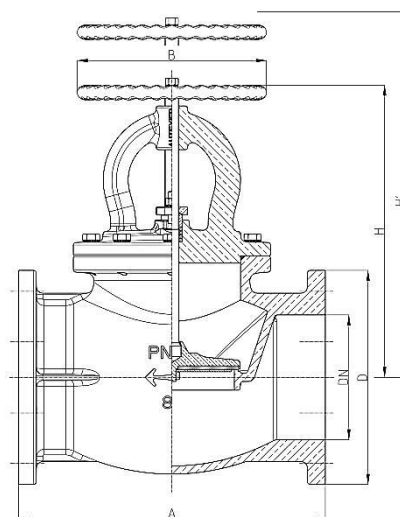
Ref equal to the above reference with AU in front of ref
Cryogenic



OPTIONS

Perçage spécial
Clapet libre

Special drilling
Loose disc



Ø-DN	80	100	125*	150	200
A	254	305	356	406	521
B	305	305	305	305	305
D	200	220	250	285	340
H	300	400	420	430	480
H'	355	460	480	500	605
Kg	25,4	34,8	50	87,73	136

CONCEPTION

* Sous réserves

* Under reserves

Bronze -CuSn5ZnPb / ASTM B62	Réf 102.Ø	PMS/MSP 30 Bar	TMS/MST : -15°C + 200°C
Cupro-Aluminium - CuAl9Ni3Fe2	Réf AU102.Ø	Aluminium Bronze -CuAl9Ni3Fe2	
Cupro-Nickel - CuNi10Fe1Mn1	Réf AN102.Ø	Copper-Nickel -CuNi10Fe1Mn1	
Chapeau boulonné		Bolted bonnet	
Tige montante		Outside rising stem	
Contact Bronze / Bronze	Réf 102C	Contact Bronze / Bronze	Ref 102C
Contact Bronze / PTFE	Réf 102T	Contact Bronze / PTFE	Ref 102T
Contact Bronze / Jenkins	Réf 102J	Contact Bronze / Jenkins	Ref 102J
Contact Inox / Inox	Réf 402A	Contact Stainless steel	Ref 402A
Internes Inox	Réf 432A	Internal Stainless Steel	Ref 432A
Internes Inox / contact PTFE	Réf 432T	Internal Stainless Steel / contact PTFE	Ref 432T

APPLICATIONS

Fluides aqueux
Vapeur (16 bar)
Gaz non toxiques
Eau de mer :

Réf : Identique ci-dessus avec AU devant la réf



Water-based fluids
Steam (16 bar)
Non toxic gases
Seawater

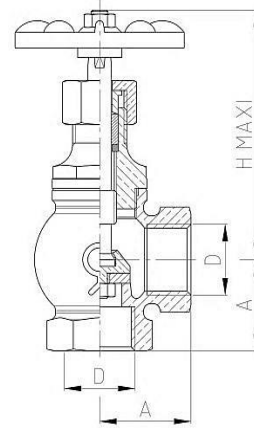
Ref equivalent to the above reference with AU
in front of ref
Cryogenic

Cryogénie

OPTIONS

Perçage spécial
Clapet libre

Special drilling
Loose disc



Ø-DN	15	20	25	32	40	50
A	27	30	37	45	50	60
D	1/2"	3/4"	1"	1"1/4	1"1/2	2"
H	95	115	135	160	190	155
Kg Bronze	1,95	2,95	4	6,15	8	11



REF 301.Ø



REF 303.Ø



REF 304.Ø

CONCEPTION

Bronze -CuSn5ZnPb / ASTM B62 Réf 300.Ø
 Cupro-Aluminium -CuAl9Ni3Fe2 Réf AU300.Ø
 Cupro-Nickel -CuNi10Fe1Mn1 Réf AN300.Ø

Tige montante Chapeau vissé
 Contact Bronze / Bronze Réf 300C
 Contact Bronze / PTFE Réf 300T
 Contact Bronze / Jenkins Réf 300J

Femelle / Femelle Réf 300Ø
 Femelle / Mâle Réf 301Ø
 Mâle / Femelle Réf 303Ø
 Mâle / Mâle Réf 304Ø

PMS/MSP 16 Bar

TMS/MST : -196°C + 225°C
 Aluminium Bronze -CuAl9Ni3Fe2
 Copper-Nickel -CuNi10Fe1Mn1

Outside rising stem Screwed Bonnet
 Contact Bronze / Bronze Ref 300C
 Contact Bronze / PTFE Ref 300T
 Contact Bronze / Jenkins Ref 300J

Female / Female Ref 300Ø
 Female / Male Ref 301Ø
 Male / Female Ref 303Ø
 Male / Male Ref 304Ø

APPLICATIONS

Fluides aqueux
 Vapeur (16 Bar)
 Gaz non toxiques

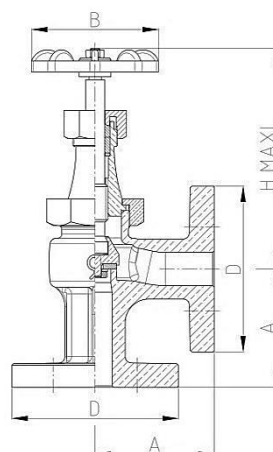


Water-based fluids
 Steam (16 Bar)
 Non toxic gases

OPTIONS

Taroudage NPT / API

NPT / API Connection


**BUREAU
VERITAS**

Ø-DN	15*	20	25*	32	40*	50	65*
A	65 / 70	70 / 75	80 / 85	90 / 95	95 / 100	105 / 175	115 / 125
B	70	80	90	90	110	110	110
D	95	105	115	140	150	165	185
H maxi	120	155	170	190	215	250	250
Kg Bronze	2,2	3,6	5,3	6,9	10	13	16

* Sous réserves

* Under reserves

CONCEPTION

Bronze -CuSn5ZnPb / ASTM B62

Réf 302.Ø

PMS/MSP 30 Bar

TMS/MST: 200°C

Cupro-Aluminium -CuAl9Ni3Fe2

Réf AU302.Ø

Aluminium Bronze -CuAl9Ni3Fe2

Cupro-Nickel -CuNi10Fe1Mn1

Réf AN302.Ø

Copper-Nickel -CuNi10Fe1Mn1

Chapeau union

Union Bonnet

Tige montante

Outside rising stem

Contact Bronze / Bronze

Réf 302C

Contact Bronze / Bronze

Ref 302C

Contact Bronze / PTFE

Réf 302T

Contact Bronze / PTFE

Ref 302T

Contact Bronze / Jenkins

Réf 302J

Contact Bronze / Jenkins

Ref 302J

APPLICATIONS

Fluides aqueux

Vapeur (16 Bar)

Gaz non toxiques

Eau de mer



Water-based fluids

Steam (16 Bar)

Non toxic gases

Seawater

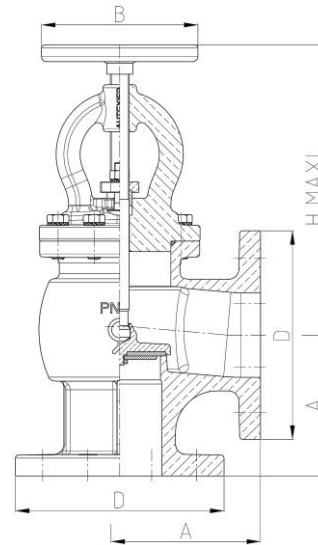
OPTIONS

Clapet libre

Perçage spécial

Loose disc

Special drilling



Ø-DN	80*	100*	125*	150*
A	125 / 135	135 / 146	200	225
B	110	150	150	150
D	200	220	250	285
H maxi	355	400	450	500

* Sous réserves

* Under reserves

CONCEPTION

Bronze -CuSn5ZnPb / ASTM B62

Réf 302.Ø

PMS/MSP 30 Bar

TMS/MST : 200°C

Cupro-Aluminium -CuAl9Ni3Fe2

Réf AU302.Ø

Aluminium Bronze -CuAl9Ni3Fe2

Cupro-Nickel -CuNi10Fe1Mn1

Réf AN302.Ø

Copper-Nickel -CuNi10Fe1Mn1

Chapeau boulonné

Bolted bonnet

Tige montante

Outside rising stem

Contact Bronze / Bronze

Réf 302C

Contact Bronze / Bronze

Ref 302C

Contact Bronze / PTFE

Réf 302T

Contact Bronze / PTFE

Ref 302T

Contact Bronze / Jenkins

Réf 302J

Contact Bronze / Jenkins

Ref 302J

APPLICATIONS

Fluides aqueux

Vapeur (16 Bar)

Gaz non toxiques

Eau de mer



Water-based fluids

Steam (16 Bar)

Non toxic gases

Seawater

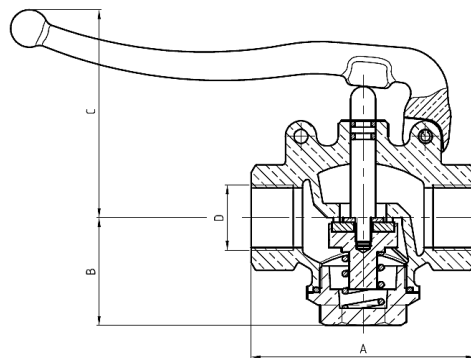
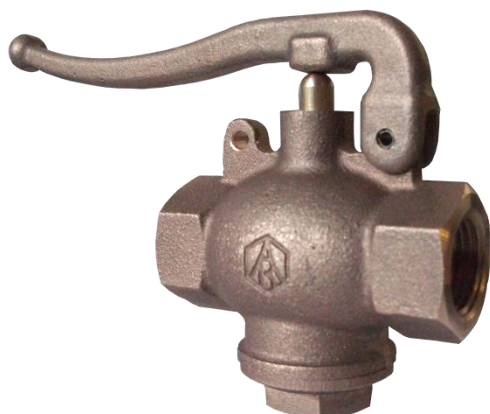
OPTIONS

Clapet libre

Perçage spécial

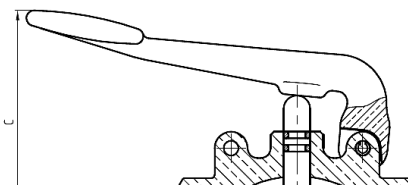
Loose disc

Special drilling



Pour utilisation
manuelle
For hand use

Pour utilisation
au pied
For foot use



Ø-DN	8	12	15	20*	25
A	65	65	72	76	85
B	30	30	35	43	49
C	64	64	67	77	108
Kg	0,37	0,5	0,32	0,7	1,3

CONCEPTION

Bronze -CuSn5ZnPb / ASTM B62

Contact bronze / PTFE Réf : 1097TØ

Clapet FPM Réf : 2097BØ

Pédale de fermeture automatique

Ressort Inox

PMS/MSP 20 Bar

TMS/MST : 250°C

* Sous réserves

* Under reserves

Bronze -CuSn5ZnPb / ASTM B62

Bronze / PTFE contact Réf : 1097TØ

FPM disc Réf : 2097BØ

Self closing pedal

Stainless steel spring

APPLICATIONS

Fluides aqueux

Vapeur (16 Bar)

Gaz non toxiques

Eau

Hydrocarbures



Water-based fluids

Steam (16 Bar)

Non-toxic gases

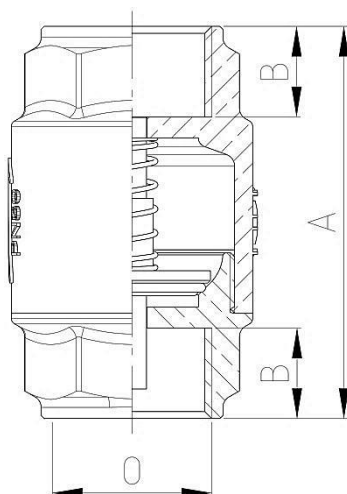
Water

Oil & gas

OPTIONS

Taraudage NPT / API

NPT / API connection



Ø-DN	20
A	65
B	15
O	G 3/4
Kg	0,34

CONCEPTION

Bronze -CuSn5ZnPb / ASTM B62
 Cupro-Aluminium -CuAl9Ni3Fe2
 Cupro-Nickel -CuNi10Fe1Mn1
 Ressort Inox

Réf 114
 Réf AU114
 Réf AN114

PMS/MSP 30 Bar
 TMS/MST : -20°C + 120°C

Bronze -CuSn5ZnPb / ASTM B62
 Aluminium Bronze -CuAl9Ni3Fe2
 Copper-Nickel -CuNi10Fe1Mn1
 Stainless steel spring

APPLICATIONS

Air
 Fluides aqueux

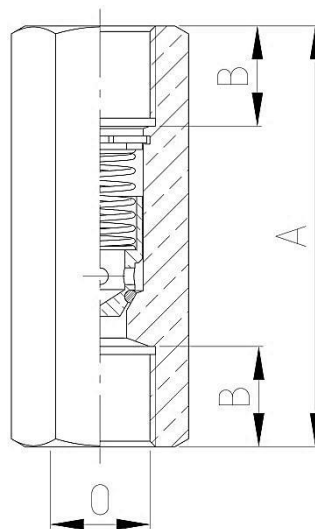


Air
 Water-based fluids

OPTIONS

Tarudage NPT / API

NPT / API connection



Ø-DN	12
A	63
B	15
O	G 3/8
Kg	0,15

CONCEPTION

Bronze -CuSn5ZnPb / ASTM B62
 Cupro-Aluminium -CuAl9Ni3Fe2
 Cupro-Nickel -CuNi10Fe1Mn1

Étanchéité FPM

Ressort Inox

Réf 115
 Réf AU115
 Réf AN115

PMS/MSP 250 Bar pneumatique
 450 Bar hydraulique

Pression d'ouverture : 0,4 et 4,5 Bar

TMS/MST : -20°C + 120°C
 Bronze -CuSn5ZnPb / ASTM B62
 Aluminium Bronze -CuAl9Ni3Fe2
 Copper-Nickel -CuNi10Fe1Mn1

FPM tightness packing

Stainless steel spring

APPLICATIONS

Air
 Fluides aqueux

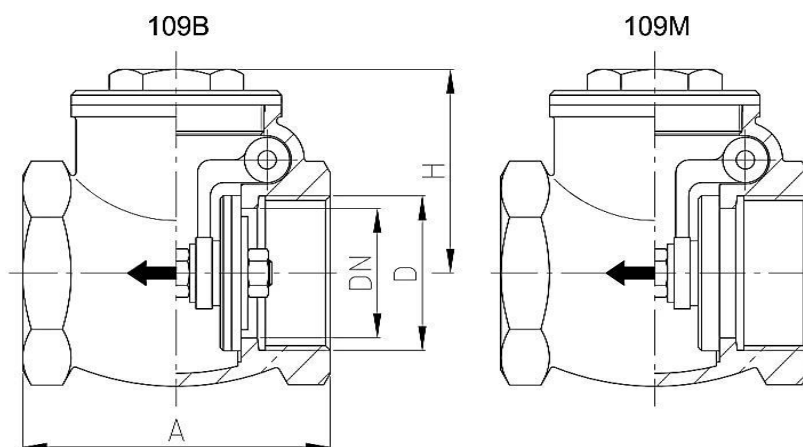
Air
 Water-based fluids



OPTIONS

Taroudage NPT / API

NPT / API connection



Ø-DN	12	15	20	25	32	40	50	60	80
A	55	60	65	75	87	95	110	126	156
D	3/8"	1/2"	3/4"	1"	1"1/4	1"1/2	2"	2"1/2	3"
H	37	43	47	51	60	63	75	85	116
Kg	0,2	0,35	0,45	0,62	0,94	1,36	2	3,1	5

CONCEPTION

PMS/MSP 20 Bar
 TMS/MST : -15°C + 200°C

Bronze -CuSn5ZnPb / ASTM B62	Réf : 109Ø	Bronze -CuSn5ZnPb / ASTM B62	Ref : 109Ø
Cupro-Aluminium -CuAl9Ni3Fe2	Réf : AU109Ø	Aluminium Bronze -CuAl9Ni3Fe2	Ref : AU109Ø
Cupro-Nickel -CuNi10Fe1Mn1	Réf : AN109.Ø	Copper-Nickel -CuNi10Fe1Mn1	Ref : AN109.Ø
Femelle / Femelle - Chapeau vissé		Female / Female - Screwed bonnet	
Contact Bronze / Bronze	Réf : 109M	Contact Bronze / Bronze	Ref : 109M
Contact Bronze / FPM	Réf : 109B	Contact Bronze / FPM	Ref : 109B
Internes bronze	Réf : 109B ou MØTB	Bronze trim	Ref : 109B ou MØTB

APPLICATIONS

Fluides aqueux
 Eau de mer

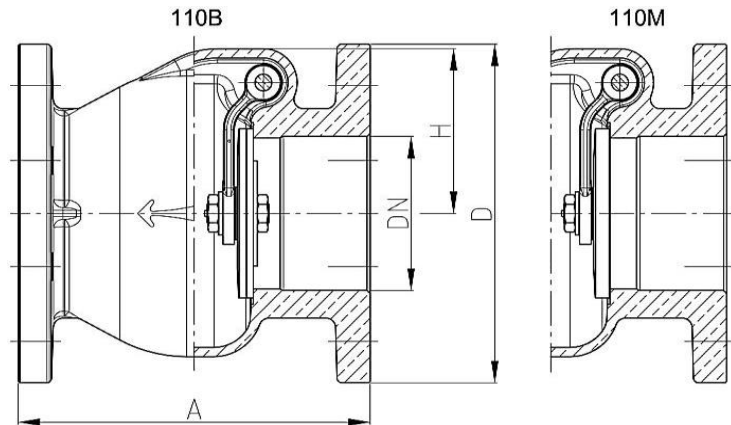


Water-based fluids
 Seawater

OPTIONS

Taraudage NPT / API

NPT / API connection



Ø-DN	15	20	25	32	40	50	65	80	100*
A	88	97	107	121	131	148	164	196	229
D	95	105	115	140	150	165	185	200	220
B	43	47	51	60	63	75	85	116	107
Kg	2,35	2,65	2,87	4,32	7	7,5	11,1	12	17

*Corps monobloc

*Single piece body

CONCEPTION

Bronze -CuSn5ZnPb / ASTM B62

Cupro-Aluminium -CuAl9Ni3Fe2

Cupro-Nickel -CuNi10Fe1Mn1

Chapeau vissé

Contact Bronze / Bronze

Contact Bronze / FPM

Internes bronze

Réf : 110Ø

Réf : AU110Ø

Réf : AN110.Ø

Réf : 110M

Réf : 110B

Réf : 110B ou MØTB

PMS/MSP 20 Bar

TMS/MST : -15°C + 200°C

Bronze -CuSn5ZnPb / ASTM B62

Aluminium Bronze -CuAl9Ni3Fe2

Copper-Nickel -CuNi10Fe1Mn1

Screwed bonnet

Contact Bronze / Bronze

Contact Bronze / FPM

Bronze trim

Ref : 110Ø

Ref : AU110Ø

Ref : AN110.Ø

Ref : 110M

Ref : 110B

Ref : 110B ou MØTB

APPLICATIONS

Fluides aqueux

Eau de mer



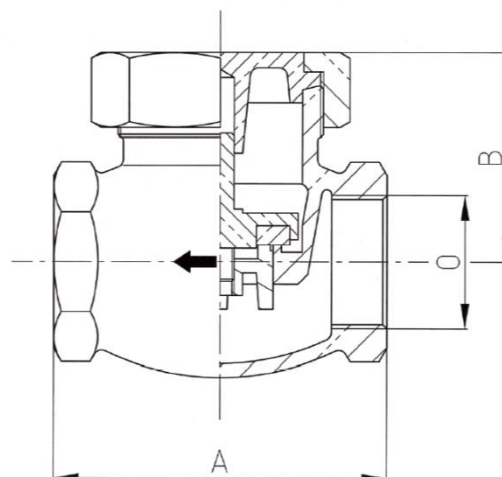
Water-based fluids

Seawater

OPTIONS

Perçage spécial

Special drilling



Ø-DN	8	12	15	20	25	32	40	50
A	52	58	65	84	98	110	120	145
B	33	33	36	48	55	65	75	90
O	1/4	3/8	1/2	3/4	1	1"1/4	1"1/2	2
Kg	0,21	0,35	0,46	0,9	1,4	2	3,3	4,5



CONCEPTION

PMS/MSP 30 Bar
 TMS/MST : 250°C

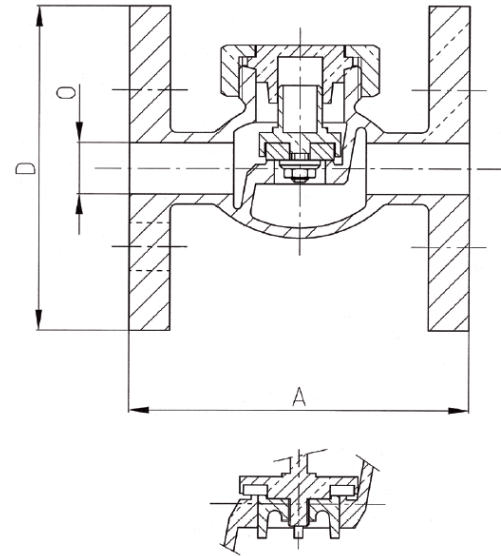
Bronze -CuSn5ZnPb / ASTM B62	Réf : 104/404	Bronze -CuSn5ZnPb/ASTMB62	Ref : 104/404
Cupro-Aluminium -CuAl9Ni3Fe2	Réf : AU104/404	Aluminium Bronze -CuAl9Ni3Fe2	Ref AU104/404
Cupro-Nickel -CuNi10Fe1Mn1	Réf : AN104/404	Copper-Nickel -CuNi10Fe1Mn1	Ref : AN104/404
Femelle / Femelle - Chapeau union		Female / Female - Union bonnet	
Clapet bronze / siège bronze	Réf : 104C	Bronze disc / bronze seat	Ref : 104C
Clapet PTFE / siège bronze	Réf : 104T	PTFE disc / bronze seat	Ref : 104T
Clapet Inox / siège Inox	Réf : 404A	Stainless steel disc / stainless steel seat	Ref : 404A
Clapet PTFE / siège Inox	Réf : 404T	PTFE disc / stainless steel seat	Ref : 404T

APPLICATIONS

Fluides aqueux		Water-based fluids	
Eau de mer	Réf : AU104 / AN104	Seawater	Ref : AU104 / AN104

OPTIONS

Taroudage NPT / API		NPT / API connection	
Ressort de rappel inox	Ref 104 / 404ØR	Stainless steel springloaded	Ref 104 / 404ØR



Ø-DN	15	20	25	32	40	50	65
A	100	110	125	140	160	185	216
D	95	105	115	140	150	165	185
Ø	15	20	25	32	40	50	50
Kg	1,8	2,5	3,4	5,4	7	9,75	10,69

CONCEPTION

Bronze -CuSn5ZnPb / ASTM B62
 Cupro-Aluminium -CuAl9Ni3Fe2
 Cupro-Nickel -CuNi10Fe1Mn1
 Chapeau Union
 Clapet Bronze / siège Bronze
 Clapet PTFE / siège Bronze
 Clapet Inox / siège Inox
 Clapet PTFE / siège Inox

Réf : 105/105
 Réf : AU105/405
 Réf : AN105/404
 Réf : 105C
 Réf : 105T
 Réf : 405A
 Réf : 405T

PMS/MSP 30 Bar
 TMS/MST : 250°C

Bronze -CuSn5ZnPb / ASTM B62 Ref : 105/405
 Aluminium Bronze -CuAl9Ni3Fe2 Ref:AU105/405
 Copper-Nickel -CuNi10Fe1Mn1 Ref:AN105/404
 Union bonnet
 Bronze disc / Bronze seat Ref : 105C
 PTFE disc / Bronze seat Ref : 105T
 Stainless steel disc / stainless steel seat Ref : 405A
 PTFE disc / stainless steel seat Ref : 405T

APPLICATIONS

Fluides aqueux
 Eau de mer



Réf : AU105 / AN105

Water-based fluids
 Seawater

Ref : AU105 / AN105

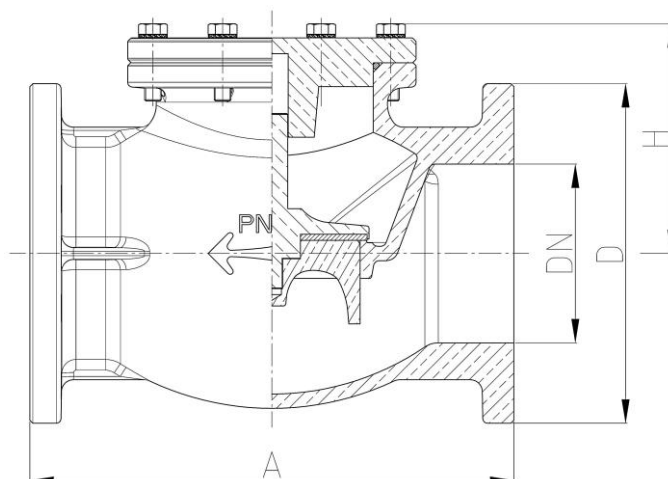
OPTIONS

Taroudage NPT / API
 Ressort de rappel inox

Ref 105 / 405ØR

NPT / API connection
 Stainless steel springloaded

Ref 105 / 405ØR



Ø-DN	80	100	125*	150	200
A	254	305	356	406	521
D	200	220	250	285	340
H	130	150	170	195	235
Kg	24,2	32,8	47	83	130

* Sous réserves

* Under reserves

CONCEPTION

Bronze -CuSn5ZnPb / ASTM B62

Cupro-Aluminium -CuAl9Ni3Fe2

Cupro-Nickel -CuNi10Fe1Mn1

Chapeau boulonné

Clapet Bronze / siège Bronze

Clapet PTFE / siège Bronze

Étanchéité FPM

Réf 105

Réf AU105

Réf AN105

Réf : 105C

Réf : 105T

PMS/MSP 30 Bar

TMS/MST : 250°C

Bronze -CuSn5ZnPb / ASTM B62

Aluminium Bronze -CuAl9Ni3Fe2

Copper-Nickel -CuNi10Fe1Mn1

Bolted bonnet

Bronze disc / Bronze seat

PTFE disc / Bronze seat

FPM tightness packing

Ref : 105C

Ref : 105T

APPLICATIONS

Fluides aqueux



Water-based fluids

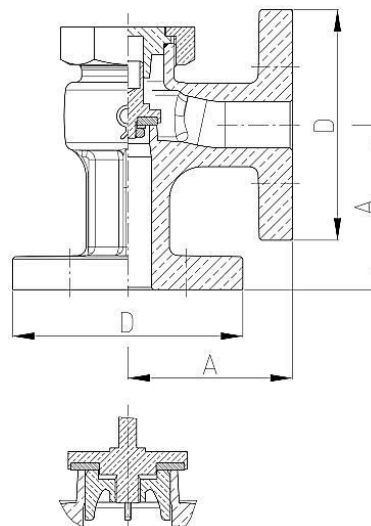
OPTIONS

Taraudage NPT / API

Ressort de rappel inox

NPT / API connection

Stainless steel springloaded



DN	15*	20	25*	32	40*	50	65*
A	65/70	70/75	80/85	90/95	95/100	105/115	115/125
D	95	105	115	140	150	165	185
Kg	2	3,01	4,7	6,22	8,5	11	13,6

* Sous réserves

* Under reserves

CONCEPTION

Bronze -CuSn5ZnPb / ASTM B62

Cupro-Aluminium -CuAl9Ni3Fe2

Cupro-Nickel -CuNi10Fe1Mn1

Chapeau Union

Contact Bronze / Bronze

Contact Bronze / PTFE

Réf 305

Réf AU305

Réf AN305

Réf 305C

Réf 305T

PMS/MSP 20 Bar

TMS/MST : -15°C + 200°C

Bronze -CuSn5ZnPb / ASTM B62

Aluminium Bronze -CuAl9Ni3Fe2

Copper-Nickel -CuNi10Fe1Mn1

Union bonnet

Contact Bronze / Bronze

Contact Bronze / PTFE

Ref 305C

Ref 305T

APPLICATIONS

Fluides aqueux

Eau

Vapeur (16 Bar)

Gaz non toxiques

Water-based fluids

Water

Steam (16 Bar)

Non toxic gases

OPTIONS

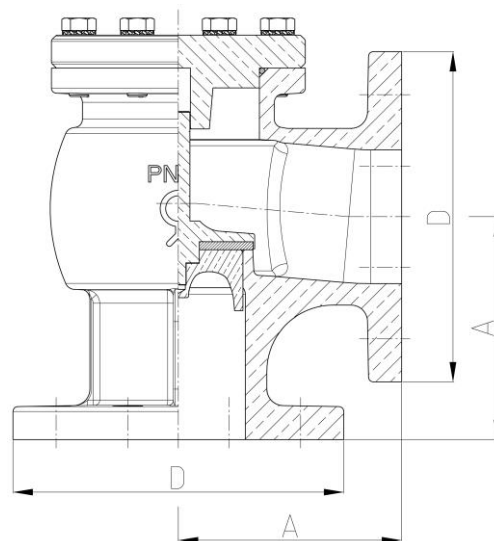
Perçage spécial

Ressort de rappel inox

Special drilling

Stainless steel springloaded





DN	80*	100*	125*	150*
A	125 / 135	135 / 146	200	225
D	200	220	250	285

* Sous réserves

* Under reserves

CONCEPTION

Bronze -CuSn5ZnPb / ASTM B62
 Cupro-Aluminium -CuAl9Ni3Fe2
 Cupro-Nickel -CuNi10Fe1Mn1
 Chapeau boulonné
 Contact Bronze / Bronze
 Contact Bronze / PTFE

Réf 305
 Réf AU305
 Réf AN305

Réf 305C
 Réf 305T

PMS/MSP 20 Bar

TMS/MST : -15°C + 200°C
 Bronze -CuSn5ZnPb / ASTM B62
 Aluminium Bronze -CuAl9Ni3Fe2
 Copper-Nickel -CuNi10Fe1Mn1
 Bronze -CuSn5ZnPb
 Bolted bonnet
 Contact Bronze / Bronze
 Contact Bronze / PTFE

Ref 305C
 Ref 305T

APPLICATIONS

Fluides aqueux
 Eau
 Vapeur (16 Bar)
 Gaz non toxiques

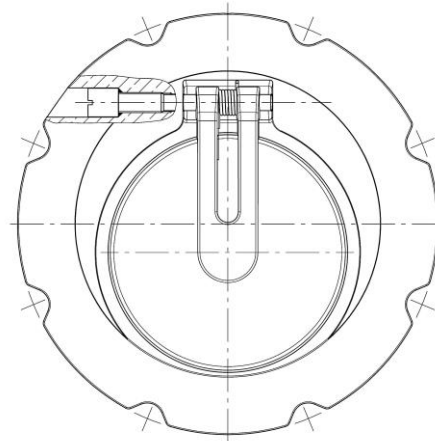
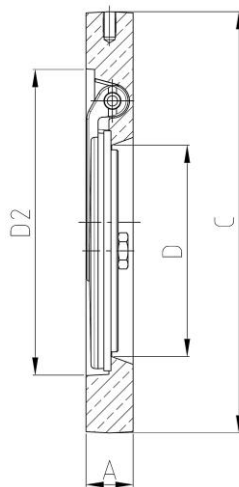
Water-based fluids
 Water
 Steam (16 Bar)
 Non toxic gases

OPTIONS

Perçage spécial
 Ressort de rappel inox



Special drilling
 Stainless steel springloaded



Ø-DN	40*	50*	65	80*	100*	125*	150*	200	250*	300*
A	22	22	22	22	24	26	26	33	52	58
C	110	125	145	160	180	210	240	295	355	410
D	20	27	41	50	65	88	110	148	193	249
D2	43	54	70	86	107	134	160	214	268	321
Kg	-	-	2,6	-	-	-	-	14,9	-	-

* Sous réserves

* Under reserves

CONCEPTION

Bronze -CuSn5ZnPb / ASTM B62

Cupro-Aluminium-CuAl9Ni3Fe2

Cupro-Nickel -CuNi10Fe1Mn1-C

Passage réduit

Clapet FPM

Réf : A111Ø

Réf : AU111Ø

Réf : AN111.Ø

PMS/MSP 16 Bar

TMS/MST : -15°C + 200°C

Bronze -CuSn5ZnPb / ASTM B62

Aluminium Bronze -CuAl9Ni3Fe2

Copper-Nickel -CuNi10Fe1Mn1-C

Reduced bore

FPM disc

Ref : 111Ø

Ref : AU111Ø

Ref : AN111.Ø

APPLICATIONS

Fluides aqueux

Vapeur (8 Bar)

Eau de mer

Water - based fluids

Steam (8 Bar)

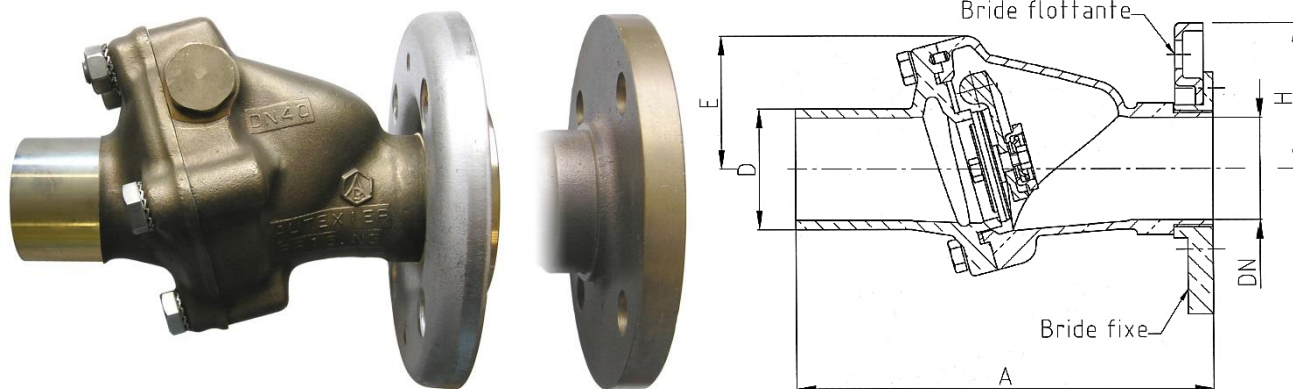
Seawater



OPTIONS

Perçage spécial

Special drilling



Ø-DN	32	40	50	65	80	100	125	150	200
A Maxi	180	195	223	265	295	310	375	440	515
H	67	72	77	85	98	111	144	157	173
E	65	71	76	84	97	110	143	155	166

CONCEPTION

Bronze -CuSn5ZnPb / ASTM B62 Réf : A112Ø
 Cupro-Aluminium-CuAl9Ni3Fe2 Réf : AU112Ø
 Cupro-Nickel -CuNi10Fe1Mn1-C Réf : AN112.Ø

Passage intégral
 Clapet FPM
 Siège incliné : 15°

Entrée lisse / sortie bride fixe ou flottante Réf : ØA
 Entrée bride fixe ou flottante-sortie lisse Réf : ØB
 Entrée / sortie à embout lisses Réf : ØC
 Entrée / sortie à brides flottantes Réf : ØD
 Entrée / sortie brides fixes Réf : ØE

PMS/MSP 16 Bar
 TMS/MST : -15°C + 200°C

Bronze -CuSn5ZnPb / ASTM B62 Réf : 112Ø
 Aluminium Bronze -CuAl9Ni3Fe2 Réf : AU112Ø
 Copper-Nickel -CuNi10Fe1Mn1-C Réf : AN112.Ø

Full bore
 FPM disc
 Oblique seat : 15°

Inlet smooth finish / outlet flanged fix or loose Ref : ØA
 Inlet flanged fix or loose outlet smooth finish Ref : ØB
 Inlet / outlet smooth finish Ref : ØC
 Inlet / outlet flanged (loose) Ref : ØD
 Inlet / outlet flanged (fix) Ref : ØE

APPLICATIONS

Fluides aqueux
 Vapeur (8 Bar)
 Eau de mer



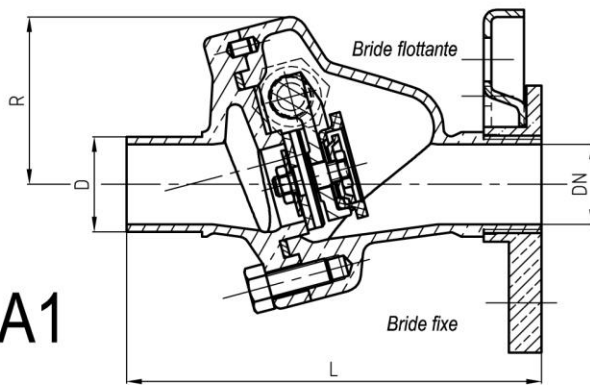
Water-based fluids
 Steam (8 Bar)
 Seawater

OPTIONS

Perçage spécial
 Embout à souder
 Raccord Victaulic™ ou Straub™

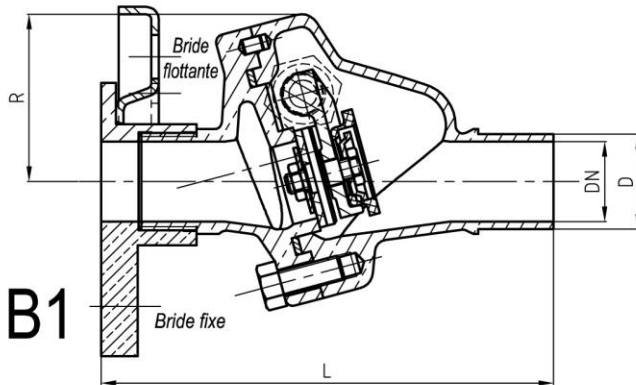
Special drilling
 Socket welding
 Coupling Victaulic™ or Straub™

A / A1



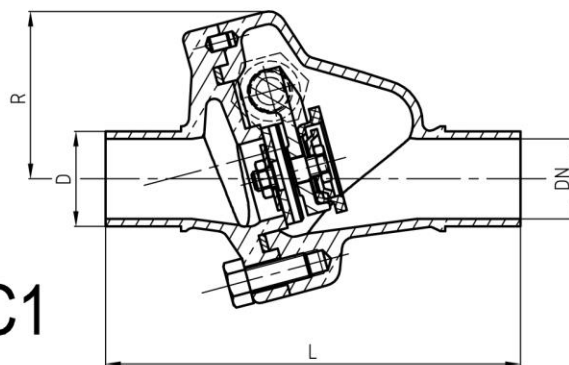
DN	D (mm) Réf. A	D (mm) Réf. A1	L (mm) Std	R (mm)
32	38	-	165	67
40	48.3	44.5	180	71.5
50	57	-	208	76.5
65	76.1	-	250	85
80	88.9	84	270	97.3
100	108	-	290	110.8
125	133	-	353	144
150	159	-	398	156.2
200	219	-	493	173.1

B / B1



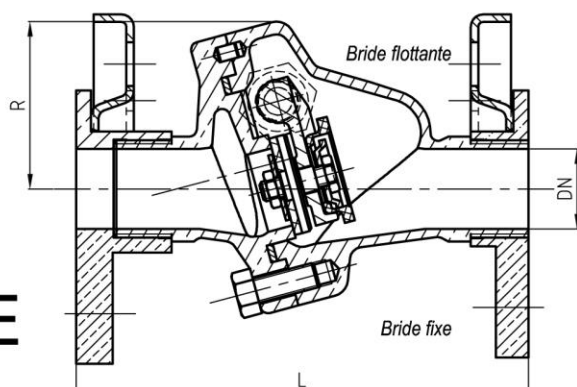
DN	D (mm) Réf. B	D (mm) Réf. B1	L (mm) Std	R (mm)
32	38	-	180	67
40	48.3	44.5	195	71.5
50	57	-	223	76.5
65	76.1	-	265	85
80	88.9	84	295	97.3
100	108	-	305	110.8
125	133	-	370	144
150	159	-	420	156.2
200	219	-	515	173.1

C / C1

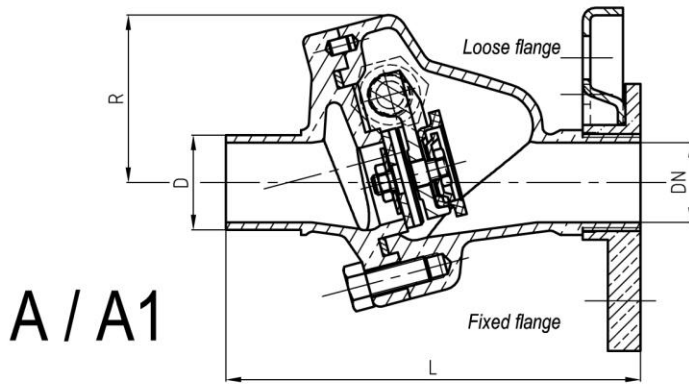


DN	D (mm) Réf. C	D (mm) Réf. C1	L (mm) Std	R (mm)
32	38	-	165	67
40	48.3	44.5	180	71.5
50	57	-	208	76.5
65	76.1	-	250	85
80	88.9	84	270	97.3
100	108	-	290	110.8
125	133	-	353	144
150	159	-	398	156.2
200	219	-	493	173.1

D / E

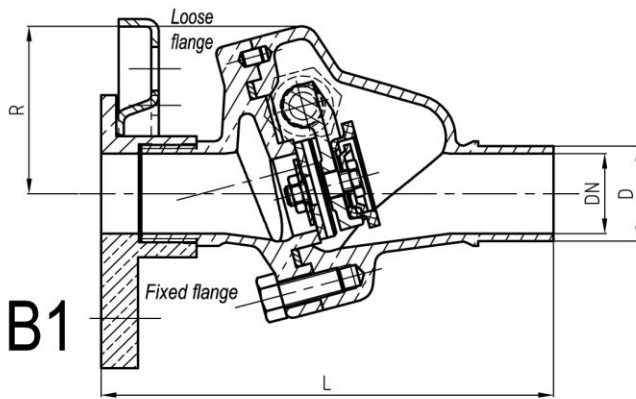


DN	L (mm) Std	L (mm) Mini	R (mm)
32	180	180	67
40	195	190	71.5
50	223	210	76.5
65	265	230	85
80	295	260	97.3
100	305	295	110.8
125	370	360	144
150	420	400	156.2
200	515	465	173.1



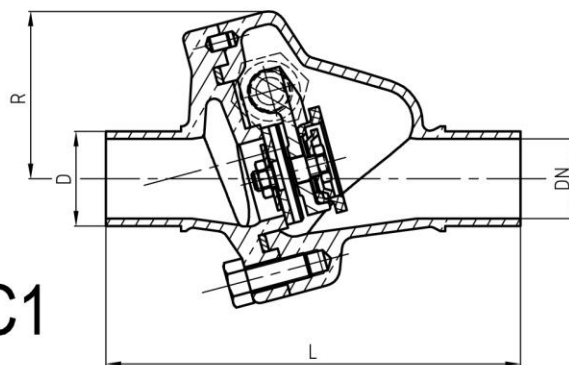
A / A1

DN	D (mm) Ref. A	D (mm) Ref. A1	L (mm) Std	R (mm)
32	38	-	165	67
40	48.3	44.5	180	71.5
50	57	-	208	76.5
65	76.1	-	250	85
80	88.9	84	270	97.3
100	108	-	290	110.8
125	133	-	353	144
150	159	-	398	156.2
200	219	-	493	173.1



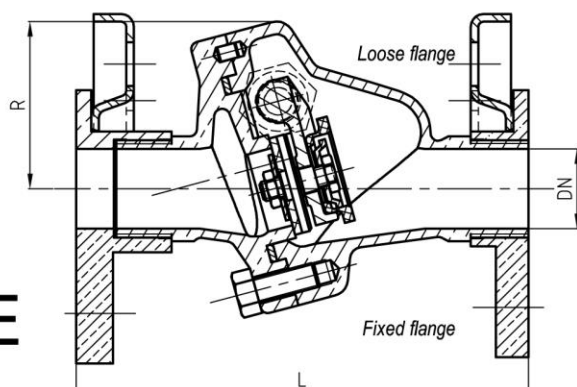
B / B1

DN	D (mm) Ref. B	D (mm) Ref. B1	L (mm) Std	R (mm)
32	38	-	180	67
40	48.3	44.5	195	71.5
50	57	-	223	76.5
65	76.1	-	265	85
80	88.9	84	295	97.3
100	108	-	305	110.8
125	133	-	370	144
150	159	-	420	156.2
200	219	-	515	173.1



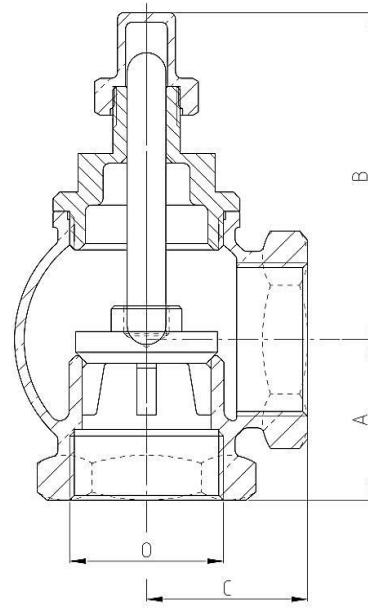
C / C1

DN	D (mm) Ref. C	D (mm) Ref. C1	L (mm) Std	R (mm)
32	38	-	165	67
40	48.3	44.5	180	71.5
50	57	-	208	76.5
65	76.1	-	250	85
80	88.9	84	270	97.3
100	108	-	290	110.8
125	133	-	353	144
150	159	-	398	156.2
200	219	-	493	173.1



D / E

DN	L (mm) Std	L (mm) Mini	R (mm)
32	180	180	67
40	195	190	71.5
50	223	210	76.5
65	265	230	85
80	295	260	97.3
100	305	295	110.8
125	370	360	144
150	420	400	156.2
200	515	465	173.1



Ø-DN	40	50
A	50	60
B	114	120
C	50	60
O	1"1/2	2"
Kg	1,5	2,2

CONCEPTION

Bronze -CuSn5ZnPb / ASTM B62

Clapet Bronze / siège Bronze

PMS/MSP 6 Bar

TMS/MST : 225°C

Bronze -CuSn5ZnPb / ASTM B62

Bronze disc / Bronze seat

APPLICATIONS

Fluides aqueux
Eau de mer

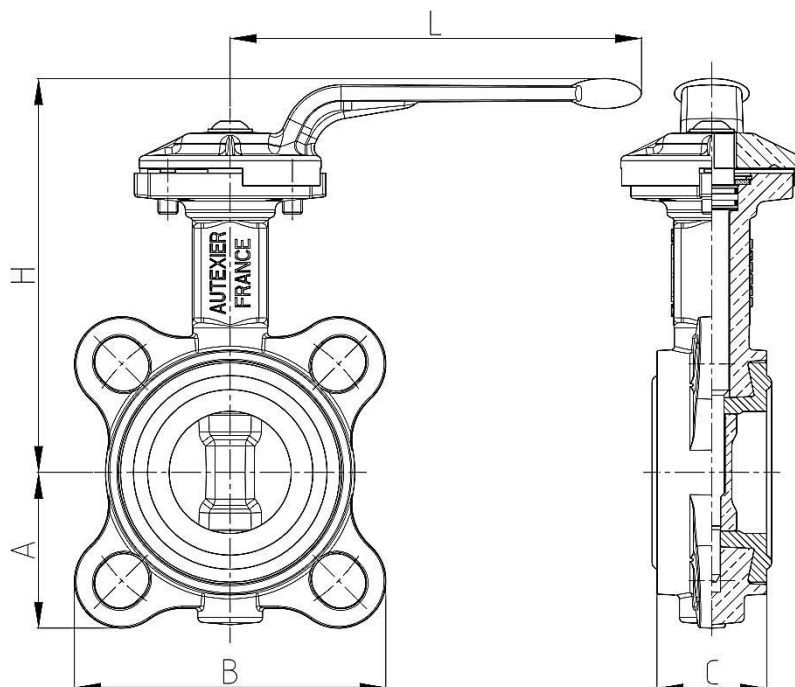


Water-based fluids
Seawater

OPTIONS

Taroudage NPT / API

NPT / API connection



DN	50	100	125*	150
A	62	108	127	135
B	100	150	180	210
C	43	52	56	56
H	157	216	220	241
L	165	218	218	218
Embase ISO	F05	F07	F07	F07
Kg	3,42	6,64	8,3	11

Autres DN sur demande.
 Other dimensions on request.

* Sous réserves
 * Under reserves

CONCEPTION

Cupro-Aluminium -CuAl9Ni3Fe2
 Bronze -CuSn5ZnPb
 Corps et Papillon Cupro-Aluminium
 Réf : AU601
 Corps et Papillon Bronze
 Réf : A601
 Raccordement bride ISO PN10 / PN16 / PN20

PMS/MSP 30 Bar
 TMS/MST : -15°C + 200°C

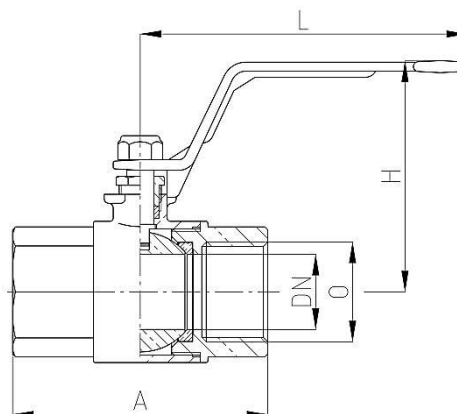
Aluminium Bronze -CuAl9Ni3Fe2
 Bronze -CuSn5ZnPb
 Body & wedge-disc in Aluminium Bronze
 Ref : AU601
 Body & wedge-disc in Bronze
 Ref : A601
 Junction ISO flange PN10 / PN16 / PN20

APPLICATIONS

Fluides aqueux
 Eau
 Eau de mer Ref: AU601



Water-based fluids
 Water
 Sea water Ref: AU601



Ø-DN	8	12	15	20	26	33
A	63	63	63	70	85	95
L	109	109	109	109	109	109
H	68,5	68,5	68,5	72	77	82
O	1/4	3/8	1/2	3/4	1"	1"1/4
Kg	0,30	0,334	0,356	0,46	0,78	1,1

CONCEPTION

PMS/MSP 16 Bar

TMS/MST : -15°C + 200°C

Bronze -CuSn5ZnPb / ASTM B62

Réf : A70.Ø

Bronze -CuSn5ZnPb / ASTM B62

Ref : A70.Ø

Sphère : Cupro-Aluminium

Sphere : Aluminium Bronze

Cupro-Aluminium -CuAl9Ni3Fe2

Réf : AU70.Ø

Aluminium Bronze -CuAl9Ni3Fe2

Ref : AU70.Ø

Sphère: Cupro-Aluminium

Sphere : Aluminium Bronze

Cupro-Nickel -CuNi10Fe1Mn1

Réf : AN70.Ø

Copper-Nickel -CuNi10Fe1Mn1

Ref : AN70.Ø

Sphère : Cupro-Aluminium

Sphere : Aluminium Bronze

Entrée / Sortie taraudée Femelle

Inlet / Outlet Female threaded

Étanchéité PTFE

PTFE tightness packing



APPLICATIONS

Fluides aqueux

Water-based fluids

Hydrocarbures

Oil & gas

Eau de mer

Réf : AU70.Ø / AN70.Ø

Seawater

Ref : AU70.Ø / AN70.Ø

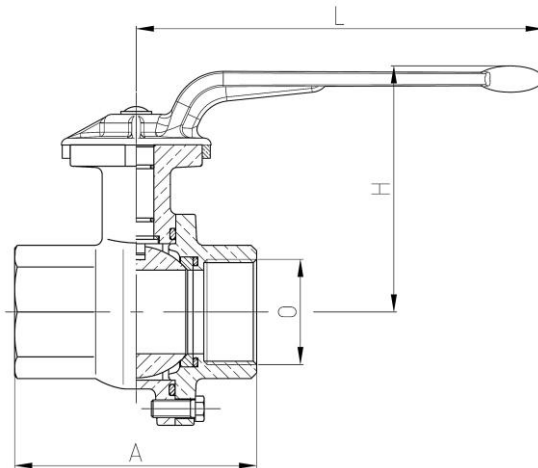
OPTIONS

Taraudage NPT / API

NPT / API connection

Autres matières pour sphère et internes : nous consulter

Other materials for ball and trim : ask Autexier



Ø-DN	25	32	40	50	65	80	100*
A	85	95	110	133	160	180	210
L	120	165	165	215	218	218	300
H	96	98	98	110	150	160	200
O	1"	1"1/4	1"1/2	2"	2"1/2	3"	4"
Kg	0,65	0,92	1,85	3,2	6,8	9	11,2

**PLATINE
 NF EN ISO 5211
 TOP FLANGE**

* Sous réserves
 * Under reserves

CONCEPTION

PMS/MSP 30 Bar
 TMS/MST : -196°C + 225°C

Bronze -CuSn5ZnPb / ASTM B62 Réf : A70.Ø
 Sphère : Cupro-Aluminium
 Cupro-Aluminium -CuAl9Ni3Fe2 Réf : AU70.Ø
 Sphère : Cupro-Aluminium
 Cupro-Nickel -CuNi10Fe1Mn1 Réf : AN70.Ø
 Sphère : Cupro-Aluminium

Bronze -CuSn5ZnPb / ASTM B62 Ref : A70.Ø
 Sphere : Aluminium Bronze
 Aluminium Bronze -CuAl9Ni3Fe2 Ref : AU70.Ø
 Sphere : Aluminium Bronze
 Copper-Nickel -CuNi10Fe1Mn1 Ref : AN70.Ø
 Sphere : Aluminium Bronze

Entrée / Sortie taraudée Femelle
 Étanchéité PTFE



Inlet / Outlet Female threaded
 PTFE tightness packing

APPLICATIONS

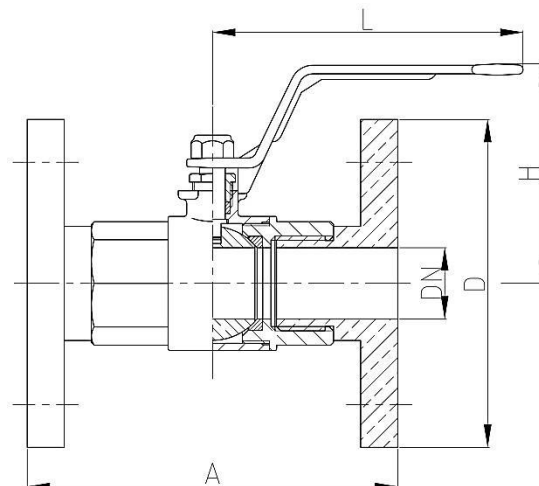
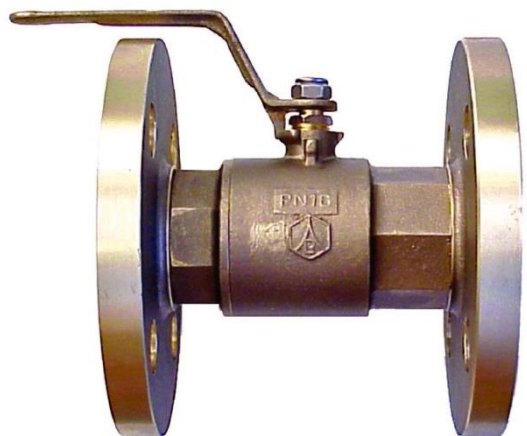
Fluides aqueux
 Hydrocarbures
 Eau de mer Réf : AU70.Ø / AN70.Ø

Water-based fluids
 Oil & gas
 Seawater Ref : AU70.Ø / AN70.Ø

OPTIONS

Taraudage NPT / API
 Autre matières pour sphère et internes : nous consulter

NPT / API connection
 Other materials for ball and trim : ask Autexier



Ø-DN	15	20
A	130	130
L	109	109
H	68	71
D	95	105
Kg	1,7	2,1

CONCEPTION

PMS/MSP 16 Bar

TMS/MST : -15°C + 200°C

Bronze -CuSn5ZnPb / ASTM B62

Sphère : Cupro-Aluminium

Cupro-Alu -CuAl9Ni3Fe2

Sphère : Cupro-Aluminium

Cupro-Nickel -CuNi10Fe1Mn1

Sphère : Cupro-Aluminium

Réf : A70.Ø

Réf : AU70.Ø

Réf : AN70.Ø

Bronze -CuSn5ZnPb / ASTM B62

Sphere : Aluminium Bronze

Aluminium Bronze -CuAl9Ni3Fe2

Sphere : Aluminium Bronze

Copper-Nickel -CuNi10Fe1Mn1

Sphere : Aluminium Bronze

Ref : A70.Ø

Ref:AU70.Ø

Ref:AN70.Ø

Étanchéité PTFE

PTFE tightness packing

APPLICATIONS

Fluides aqueux

Hydrocarbures

Eau de mer

Réf : AU70.Ø / AN70.Ø



Water-based fluids

Oil & gas

Seawater

Ref : AU70.Ø / AN70.Ø

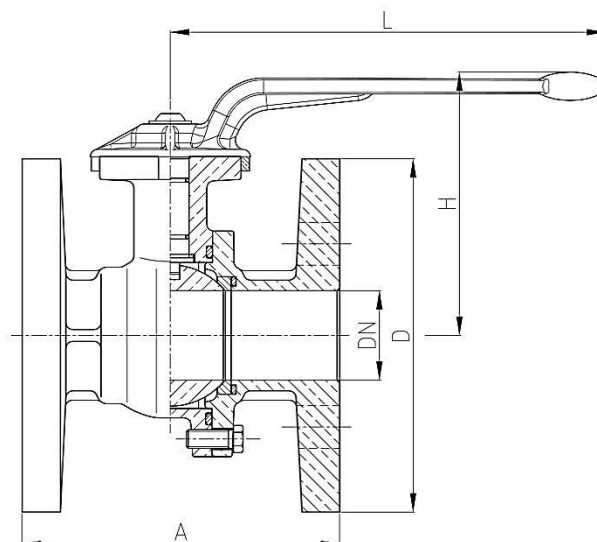
OPTIONS

Perçage spécial

Special drilling

Autres matières pour sphère et internes : nous consulter

Other materials for ball and trim : ask Autexier



Ø-DN	25	32	40	50	65	80	100*
A	130	130	135	145	160	180	210
D	115	140	150	165	185	200	220
H	96	105	105	122	185	190*	200
L	120	165	165	165	218	218	300
Kg	2,7	4,5	6,4	7	15,8	17,7	22

**PLATINE
NF EN ISO 5211
TOP FLANGE**

* Sous réserves

* Under reserves

CONCEPTION

Bronze -CuSn5ZnPb / ASTM B62

Sphère : Cupro-Aluminium

Cupro-Aluminium -CuAl9Ni3Fe2

Sphère : Cupro-Aluminium

Cupro-Nickel -CuNi10Fe1Mn1

Sphère : Cupro-Aluminium

Entrée / Sortie taraudée Femelle

Étanchéité PTFE

Réf : A71.Ø

Réf : AU71.Ø

Réf : AN71.Ø

PMS/MSP* 30 Bar

TMS/MST : 200°C

Bronze -CuSn5ZnPb / ASTM B62

Sphère : Aluminium Bronze

Aluminium Bronze -CuAl9Ni3Fe2

Sphère : Aluminium Bronze

Copper-Nickel -CuNi10Fe1Mn1

Sphère : Aluminium Bronze

Inlet / Outlet Female threaded

PTFE tightness packing

Ref : A71.Ø

Ref : AU71.Ø

Ref : AN71.Ø

APPLICATIONS

Fluides aqueux

Hydrocarbures

Eau de mer

Réf : AU71.Ø / AN71.Ø

Water-based fluids

Oil & gas

Seawater Ref : AU71.Ø / AN71.Ø

OPTIONS

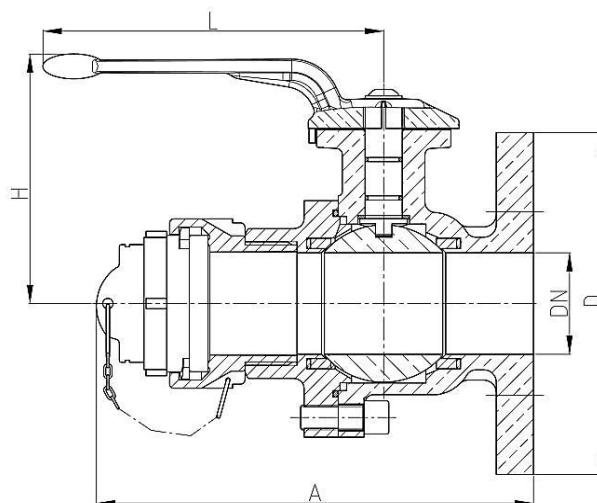
Perçage spécial

Autres matières pour sphère et internes : nous consulter



Special drilling

Other materials for ball and trim : ask Autexier



Ø-DN	25	32	40	50	65	80*	100*
A	160	167	169	212	220	250	250
H	96	105	105	122	185	190	200
L	120	165	165	165	218	218	300
D	115	140	150	165	185	200	220
Kg	3	4,6	4,3	6,76	11	15	18,8

**PLATINE
NF EN ISO 5211
TOP FLANGE**

* Sous réserves

* Under reserves

*Sous réserves

*Under reserves

PMS/MSP 16 Bar

TMS/MST : -15°C + 200°C

CONCEPTION

Bronze -CuSn5ZnPb / ASTM B62

Sphère : Cupro-Aluminium

Cupro-Aluminium -CuAl9Ni3Fe2

Sphère : Cupro-Aluminium

Cupro-Nickel -CuNi10Fe1Mn1

Sphère : Cupro-Aluminium

Réf : A72.Ø

Réf : AU72.Ø

Réf : AN72.Ø

Bronze -CuSn5ZnPb / ASTM B62

Sphere : Aluminium Bronze

Aluminium Bronze -CuAl9Ni3Fe2

Sphere : Aluminium Bronze

Copper-Nickel -CuNi10Fe1Mn1

Sphere : Aluminium Bronze

Ref : A72.Ø

Ref : AU72.Ø

Ref : AN72.Ø

Entrée / Sortie taraudée Femelle

Étanchéité PTFE

Inlet / Outlet Female threaded

PTFE tightness packing

APPLICATIONS

Fluides aqueux

Hydrocarbures

Eau de mer

Réf AU72.Ø / AN72.Ø

Water-based fluids

Oil & gas

Seawater Ref AU72.Ø / AN72.Ø

OPTIONS

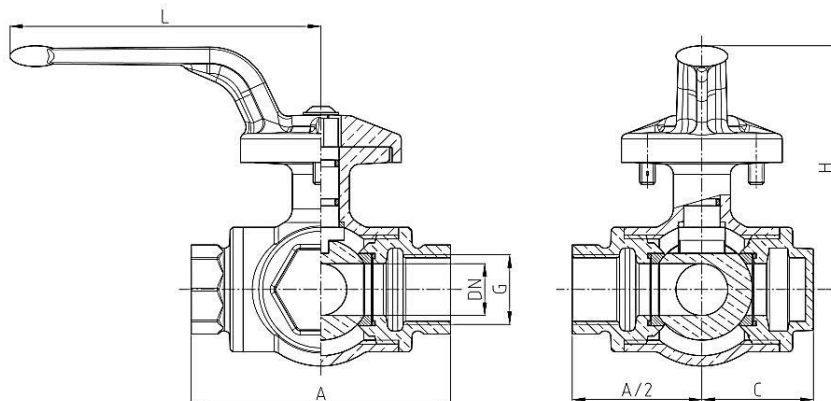
Perçage spécial

Autres matières pour sphère et internes : nous consulter

Special drilling

Other materials for ball and trim : ask Autexier





Ø-DN	32
A	125
C	57
H	107
L	165
Kg	3,525

**PLATINE
 NF EN ISO 5211
 TOP FLANGE**

Autres DN sur demande.
 Other dimensions on request.

CONCEPTION

Bronze -CuSn5ZnPb / ASTM B62 Réf A75
 Sphère : Cupro-Aluminium
 Cupro-Aluminium -CuAl9Ni3Fe2 Réf AU75
 Sphère : Cupro-Aluminium
 Cupro-Nickel -CuNi10Fe1Mn1 Réf AN75
 Sphère : Cupro-Aluminium
 Étanchéité PTFE
 Trois voies en T/L

PMS/MSP 30 Bar
 TMS/MST : -15°C + 200°C

Bronze -CuSn5ZnPb / ASTM B62 Ref A75
 Sphere : Aluminium Bronze
 Aluminium Bronze -CuAl9Ni3Fe2 Ref AU75
 Sphere : Aluminium Bronze
 Copper-Nickel -CuNi10Fe1Mn1 Ref AN75
 Sphere : Aluminium Bronze
 PTFE tightness packing
 Three way in T/L

APPLICATIONS

Fluides aqueux
 Hydrocarbures

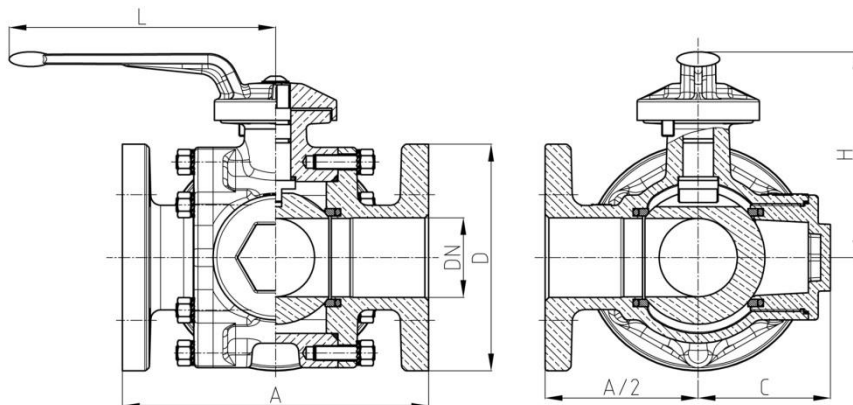


Water-based fluids
 Oil & gas

OPTIONS

Taroudage NPT / API
 Poignée cadenassable
 Tige et sphère Monel
 Quatrième voie

NPT / API connection
 Lockable handle
 Stem and ball monel
 Fourth way



Ø-DN	65
A	250
D	185
H	168
L	218
Kg	34,9

**PLATINE
NF EN ISO 5211
TOP FLANGE**

Autres DN sur demande.

Other dimensions on request.

CONCEPTION

Bronze -CuSn5ZnPb / ASTM B62

Sphère : Cupro-Aluminium

Cupro-Aluminium -CuAl9Ni3Fe2

Sphère : Cupro-Aluminium

Cupro-Nickel -CuNi10Fe1Mn1

Sphère : Cupro-Aluminium

Étanchéité PTFE

Réf A76

Réf AU76

Réf AN76

PMS/MSP 30 Bar

TMS/MST : 200°C

Bronze -CuSn5ZnPb / ASTM B62

Sphère : Aluminium Bronze

Aluminium Bronze -CuAl9Ni3Fe2

Sphère : Aluminium Bronze

Copper-Nickel -CuNi10Fe1Mn1

Sphère : Aluminium Bronze

PTFE tightness packing

Ref : A76

Ref : AU76

Ref : AN76

APPLICATIONS

Fluides aqueux

Hydrocarbures

Water-based fluids

Oil & gas

OPTIONS

Perçage spécial

Poignée cadenassable

Tige et sphère Monel

Quatrième voie

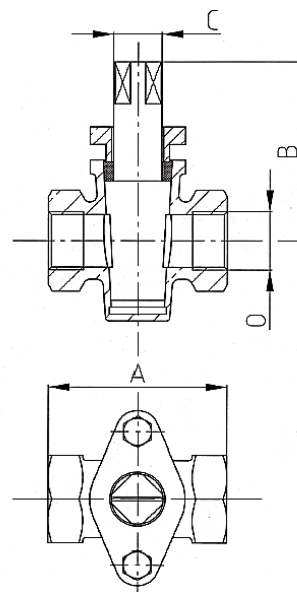


Special drilling

Lockable handle

Stem and ball Monel

Fourth way



	49						50									
Ø-DN	15	20	25	32	40	50	8	12	15	20	25	32	40	50	65	80
A	59	68	83	95	108	131	51	51	70	80	90	105	117	140	153	205
B	55	67	79	95	103	120	49	49	68	78	90	102	110	131	143	170
C	14	12	17	16	23	29	9	12	14	16	17	19	23	29	38	44
O	1/2"	3/4"	1"	1"1/4	1"1/2	2"	1/4"	3/8"	1/2"	3/4"	1"	1"1/4	1"1/2	2"	2"1/2	3"
Kg	0,35	0,56	1	1,9	2,4	3,6	0,3	0,5	0,7	0,9	1	2	3	4,7	8	14

CONCEPTION

Bronze -CuSn5ZnPb / ASTM B62

Deux voies Femelle / Femelle

Lumière droite

Presse étoupe boulonné

PMS/MSP 10 Bar

TMS/MST : Ref 50.Ø 225°C Ref 49.Ø 120°C

Bronze -CuSn5ZnPb / ASTM B62

Two-way Female / Female

Straight light / port

Bolted stuffing box

APPLICATION

Bitume

Fluides aqueux

Huiles, hydrocarbures, peintures, adhésifs

Asphalt

Water-based fluids

Oil & Gas, paintings, adhesives

OPTIONS

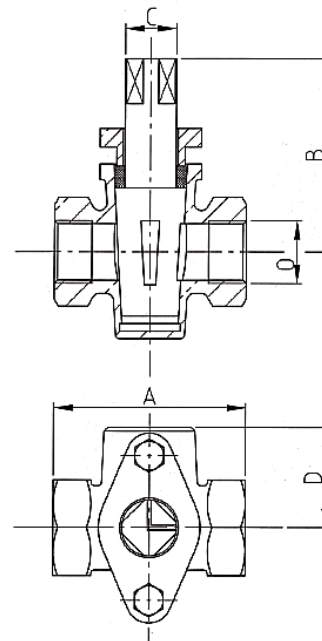
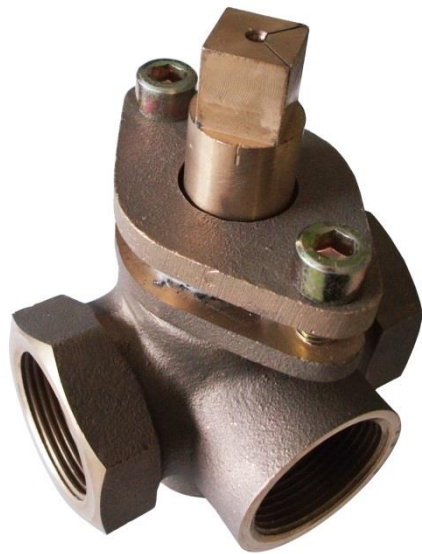
Tarudage NPT / API

Clé sur demande



NPT / API connection

Handlever square on request



Ø-DN	8	12	15	20	25	32	40	50
A	53	53	70	80	90	104	117	132
B	51	51	68	77	90	102	110	135
C	9	12	14	16	17	19	23	29
D	27	27	35	40	45	50	60	68
O	1/4"	3/8"	1/2"	3/4"	1"	1"1/4	1"1/2	2"
Kg	0,38	0,4	0,72	1	1,5	2,2	3,75	5

CONCEPTION

Bronze -CuSn5ZnPb / ASTM B62

Trois voies Femelle lumière en T ou en L

Presse étoupe boulonné

PMS/MSP 10 Bar

TMS/MST : 225°C

Bronze -CuSn5ZnPb / ASTM B62

Three-way Female T or L port

Bolted stuffing box

APPLICATION

Bitume

Fluides aqueux

Huiles, hydrocarbures, peintures, adhésifs

Asphalt

Water-based fluids

Oil & Gas, paintings, adhesives

OPTIONS

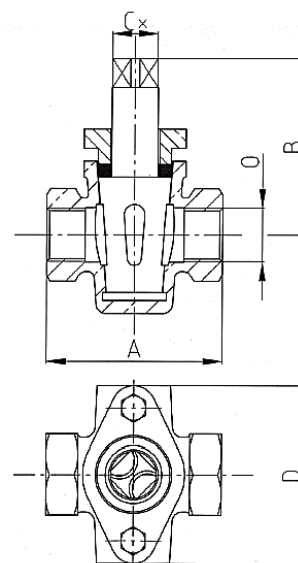
Taroudage NPT / API

Clé sur demande



NPT / API connection

Handlever square on request



Ø-DN	8	12	15	20	25	32	40	50
A	55	55	80	86	98	120	150	140
B	53	53	69	80	98	114	128	150
C	10	12	14	16	17	19	23	32
D	55	55	80	88	98	120	150	140
O	1/4"	3/8"	1/2"	3/4"	1"	1"1/4	1"1/2	2"
Kg	0,3	0,5	1	1,4	2,3	3,8	6,2	7,7

CONCEPTION

Bronze -CuSn5ZnPb / ASTM B62
Quatre voies lumière en X

Presse étoupe boulonné

APPLICATIONS

Bitume
Fluides aqueux
Huiles, hydrocarbures, peintures, adhésifs

OPTIONS

Taroudage NPT / API
Clé sur demande



PMS/MSP 10 Bar

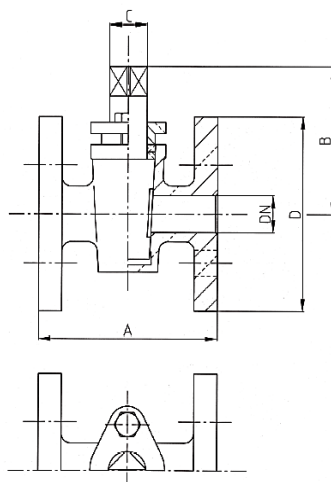
TMS/MST : 225°C

Bronze -CuSn5ZnPb / ASTM B62
Four-way X light / port

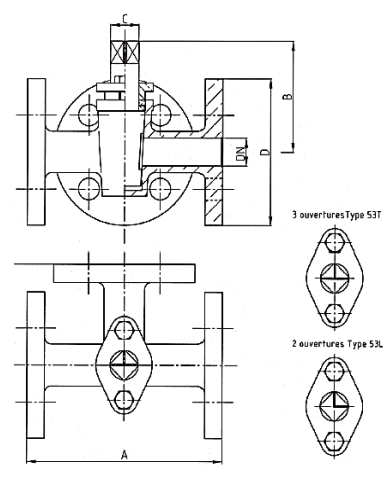
Bolted stuffing box

Asphalt
Water-based fluids
Oil & Gas, paintings, adhesives

NPT / API connection
Handlever square on request



52.Ø



53L ou T.Ø

52									53							
Ø-DN	15	20	25	32	40	50	65	80	15	20	25	32	40	50	65	80
A	90	100	115	130	150	170	210	230	130	145	158	183	200	220	250	265
B	70	80	85	103	110	135	150	175	70	80	85	103	110	135	150	175
C	14	16	17	19	23	29	38	44	14	16	17	19	23	29	38	44
D	95	105	115	140	150	165	185	200	95	105	115	140	150	165	185	200
Kg	2,3	3,4	4,4	7,3	9,2	13	18	26	2,6	3,7	4,7	7,6	9,7	13,4	20,4	27,5

CONCEPTION

Bronze -CuSn5ZnPb / ASTM B62

Deux voies

Trois voies lumière en T ou en L

Presse étoupe boulonné

Réf 52

Réf 53

PMS/MSP 16 Bar

TMS/MST : 225°C

Bronze -CuSn5ZnPb / ASTM B62

Two-way

Three-way T or L port

Bolted stuffing box

Ref 52

Ref 53

APPLICATION

Bitume

Fluides aqueux

Huiles, hydrocarbures, peintures, adhésifs

Asphalt

Water-based fluids

Oil & Gas, paintings, adhesives

OPTIONS

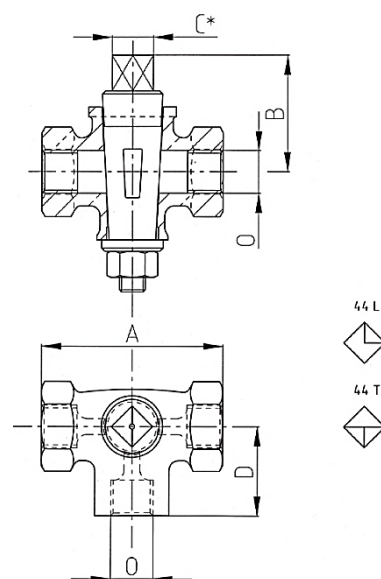
Taraudage NPT / API

Clé sur demande



NPT / API connection

Handlever square on request



Ø-DN	8	12	15	20	25	32	40	50
A	56	56	68	76	83	100	111	123
B	39,5	39,5	49	50,5	61	70	87,5	93
C	9	12	14	16	18	20	18	28
D	28	28	34	39	44	50	55	63
Kg	0,3	0,38	0,5	0,75	1	1,6	2,6	3,5

CONCEPTION

Bronze -CuSn5ZnPb / ASTM B62
Trois voies Femelle lumière en T ou en L

PMS/MSP 10 Bar
TMS/MST : -45°C + 225°C
Bronze -CuSn5ZnPb / ASTM B62
Three-way female T or L port

APPLICATION

Fluides aqueux
Huiles, hydrocarbures, peintures, adhésifs

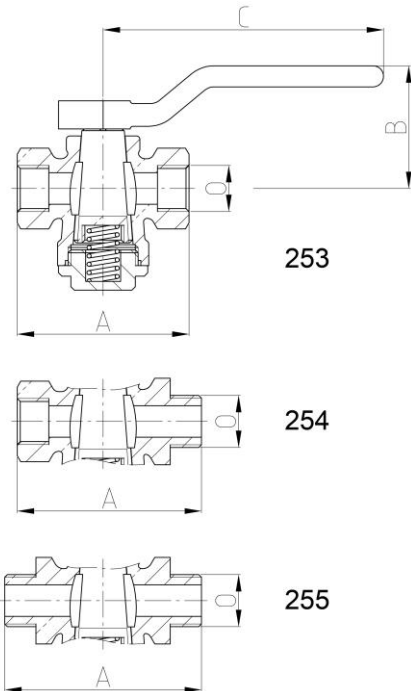
Water-based fluids
Oil & Gas, paintings, adhesives

OPTIONS

Tarudage NPT / API
Clé sur demande



NPT / API connection
Handlever square on request



	253								254						255			
Ø-DN	8	12	15	20	26	33	40	50	8	12	15	20	26	33	12	15	20	26
A	49	55	70	80	90	105	120	140	53	59	75	85	95	110	63	80	90	100
B	35	38	54	62	70	82	88	96	35	38	54	62	70	82	38	54	62	70
C	80	80	102	117	130	150	170	176	80	80	102	117	130	150	80	102	117	130
O	1/4"	3/8"	1/2"	3/4"	1"	1"1/4"	1"1/2"	2"	1/4"	3/8"	1/2"	3/4"	1"	1"1/4"	3/8"	1/2"	3/4"	1"
Kg	0,23	0,28	0,5	0,65	1	1,6	2,4	3,4	0,25	0,3	0,5	0,65	1	1,6	0,3	0,5	0,65	1

CONCEPTION

Bronze -CuSn5ZnPb / ASTM B62

2 voies Extrémités Femelle / Femelle Réf 253

2 voies Extrémités Mâle / Femelle Réf 254

2 voies Extrémités Mâle / Mâle Réf 255

Ressort de rattrapage d'usure

PMS/MSP 10 Bar

TMS/MST : -45°C + 225°C

Bronze -CuSn5ZnPb / ASTM B62

2 way Female / Female threaded ends Ref 253

2 way Male / Female threaded ends Ref 254

2 way Male / Male threaded ends Ref 255

Wear ajustment spring

APPLICATION

Air comprimé

Gaz non toxiques

Compressed air

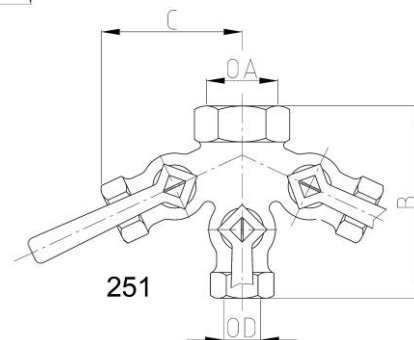
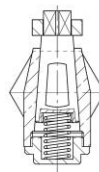
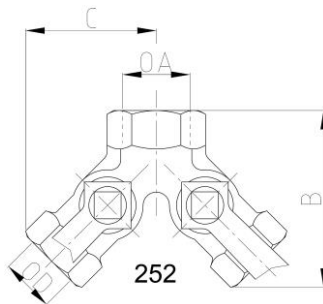
Non-toxic gases

OPTIONS

Taroudage NPT / API



NPT / API connection



	251				252							
Ø-DN	20/12	26/15	33/20	40/26	15/12	20/15	26/20	33/20	33/26	40/26	40/33	
OA	3/4"	1"	1"1/4	1"1/2	1/2"	3/4"	1"	1"1/4	1"1/4	1"1/2	1"1/2	
OD	3/8"	1/2"	3/4"	1"	3/8"	1/2"	3/4"	3/4"	1"	1"	1/4"	
B	80	98	108	126	64	78	88	92	100	100	120	
C	55	72	83	96	48	60	65	65	75	75	95	
Kg	0,9	1,6	2,2	3,3	0,7	1	1,4	1,5	2,2	2,2	3,6	

CONCEPTION

Bronze -CuSn5ZnPb / ASTM B62

1 entrée / 3 sorties

Réf 251

1 entrée / 2 sorties

Réf 252

Ressort de rattrapage d'usure

PMS/MSP 6 Bar

TMS/MST: -45°C + 225°C

Bronze -CuSn5ZnPb / ASTM B62

1 Inlet / 3 Outlets

Ref 251

1 Inlet / 2 Outlets

Ref 252

Wear ajustment spring

APPLICATIONS

Air comprimé

Gaz non-toxiques



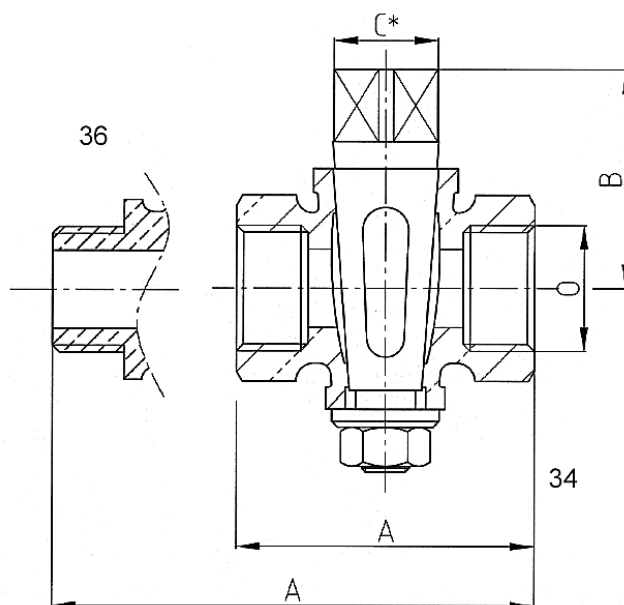
Compressed Air

Non-toxic gases

OPTIONS

Tarudage NPT / API

NPT / API connection



Ø-DN	8	12	15	20	25	32	40	50
A Réf 34	40	45	50	60	70	85	100	115
A Réf 36	45	50	55	65	75			
B	27	32	37	45	55	70	76	93
C	9	12	14	16	17	19	23	29
O	1/4"	3/8"	1/2"	3/4"	1"	1"1/4	1"1/2	2"
Kg	0,1	0,16	0,22	0,38	0,56	0,9	1,4	2,2

CONCEPTION

Bronze -CuSn5ZnPb / ASTM B62

2 Voies extrémités Femelle / Femelle Réf 34
2 Voies extrémités Mâle / Femelle Réf 36

PMS/MSP 10 Bar
TMS/MST : -45°C + 225°C
Bronze -CuSn5ZnPb / ASTM B62

2 ways : Female / Female threaded ends Ref 34
2 ways : Male / Female threaded ends Ref 36

APPLICATIONS

Fluides aqueux
Huiles, hydrocarbures, peintures, adhésifs

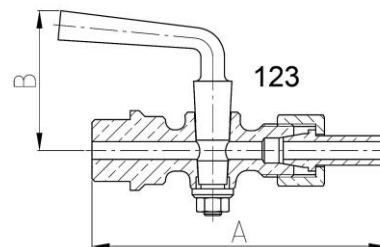
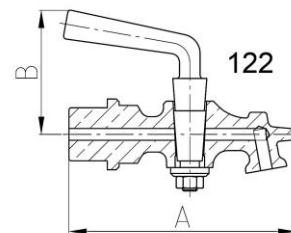
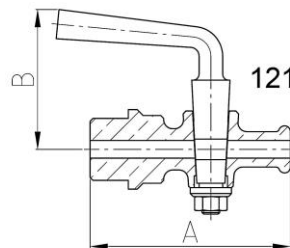
Water-based fluids
Oil & Gas, paintings, adhesives

OPTIONS

Taraudage NPT / API
Clé sur demande



NPT / API connection
Handlever square on request



	121					122					123				
Ø-DN	4	6	10	15	20	4	6	10	15	20	4	6	10	15	20
Filetage	8/13-12/17	12/17-15/21	15/21-20/27	20/27	26/34	8/13-12/17	12/17-15/21	15/21-20/27	20/27	26/34	8/13-12/17	12/17-15/21	15/21-20/27	20/27	26/34
Douille	17	21	27	30	34	17	21	27	30	34	17	21	27	30	34
A	63	72	86	110	123	77	85	100	128	143	90	97	130	148	169
B	40	56	62	72	81	37	56	62	71	81	42	50	63	72	82
Kg	0,15	0,21	0,41	0,75	1,15	0,16	0,22	0,45	0,84	1,2	0,2	0,28	0,5	0,9	1,2

CONCEPTION

Bronze -CuSn5ZnPb / ASTM B62

PMS/MSP 10 Bar

TMS/MST : -45°C + 225°C

Bronze -CuSn5ZnPb / ASTM B62

Bec droit sans tubulure Réf 121

Straight nozzle without drain tube Ref 121

Bec courbé sans tubulure Réf 122

Curved nozzle without drain tube Ref 122

Bec droit avec tubulure Réf 123

Straight nozzle with drain tube Ref 123

APPLICATIONS

Fluides aqueux

Water-based fluids

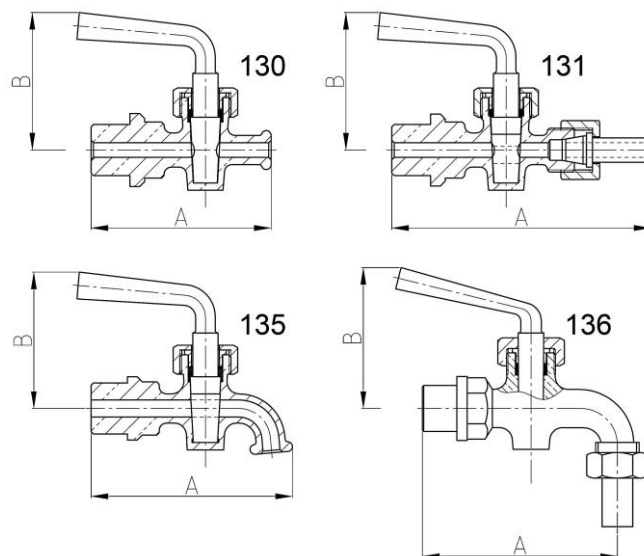
Huiles, hydrocarbures, peintures, adhésifs

Oil & Gas, paintings, adhesives

OPTIONS

Taraudage NPT / API

NPT / API connection



	130					135			
Ø-DN	4	6	10	15	20	6	10	15	20
Filetage	8/13-12/17	12/17-15/21	15/21-20/27	20/27	26/34	12/17-15/21	15/21-20/27	20/27	26/34
Douille	17	21	27	30	34	21	27	30	34
A	68	74	95	121	141	56	71	76	96
B	52	59	69	75	95	83	107	141	172
Kg	0,2	0,3	0,5	0,9	1,5	0,3	0,5	1	1,6

	131					136			
Ø-DN	4	6	10	15	20	8	10	15	20
Filetage	8/13-12/17	12/17-15/21	15/21-20/27	20/27	26/34	15/21	15/21-20/27	20/27	26/34
Douille	17	21	27	30	34	21	27	30	34
A	96	105	132	162	192	92	105	122	132
B	51	59	71	73	94	60	62	72	81
Kg	0,25	0,32	0,6	1	1,7	0,5	0,6	1	1,9

CONCEPTION

Bronze -CuSn5ZnPb / ASTM B62

Bec droit sans tubulure	Réf	130
Bec courbé sans tubulure	Réf	135
Bec droit avec tubulure	Réf	131
Bec courbé avec tubulure	Réf	136

PMS/MSP 16 Bar

TMS/MST : 225°C

Bronze -CuSn5ZnPb / ASTM B62

Straight nozzle without drain tube	Ref	130
Curved nozzle without drain tube	Ref	135
Straight nozzle with drain tube	Ref	131
Curved nozzle with drain tube	Ref	136

APPLICATIONS

Huiles, hydrocarbures, peintures, adhésifs
Fluides aqueux

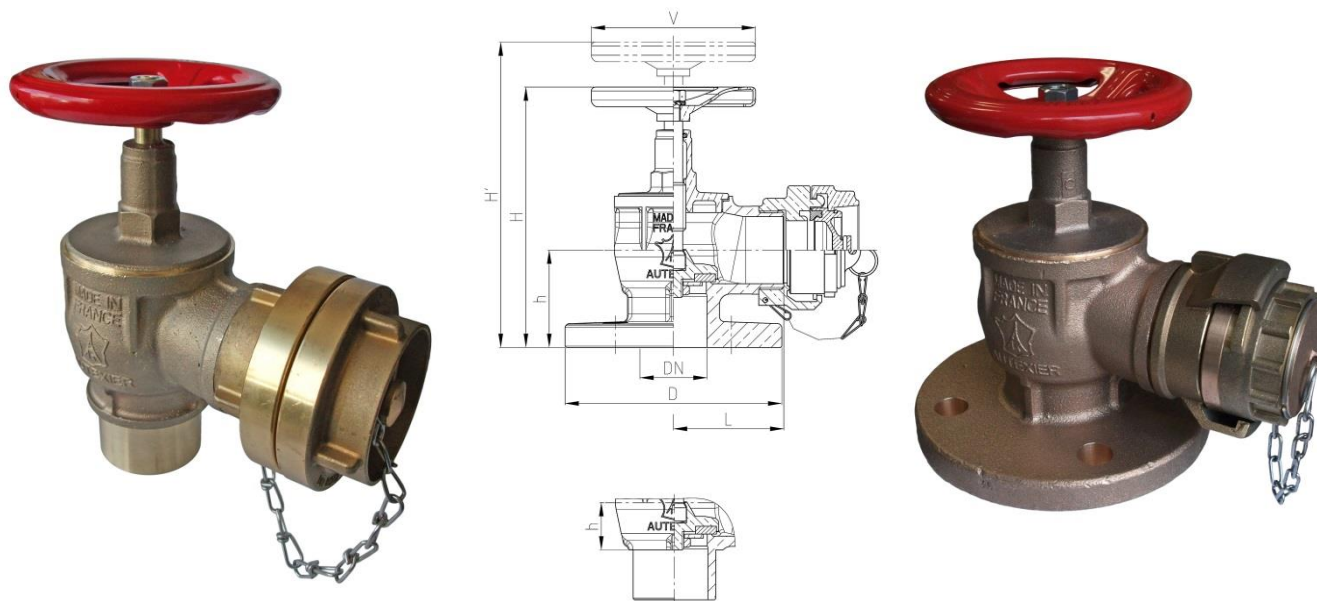
Oil & Gas, paintings, adhesives
Water-based fluids

OPTIONS

Taroudage NPT / API



NPT / API connection



	AU3199 / A3199			A3299 / AU3299		
DN	40	50	65	40	50	65
D	-	-	-	150	165	185
H	185	218	192	176	203	215
H'	220	250	260	210	235	260
h	36	51	45	66	74	82
V	125	125	160	125	125	150
L	78	84	80	78	84	80
Kg	3,3	4	7,5	3,7	4,2	7,55

CONCEPTION

Bronze -CuSn5ZnPb / ASTM B62

Réf : A3199 / A3299

Cupro-Aluminium -CuAl9Ni3Fe2

Réf : AU3199/AU3299

Cupro-Nickel -CuNi10Fe1Mn1

Réf : AN3199 / AN3299

PMS/MSP 16 Bar

TMS/MST : 90°C

Bronze -CuSn5ZnPb / ASTM B62

Ref : A3199 / A3299

Aluminium Bronze - CuAl9Ni3Fe2

Ref : AU3199/AU3299

Copper-Nickel - CuNi10Fe1Mn1

Ref : AN3199 / AN3299

Raccord sortie Guillemin ou Storz
 Raccord entrée Victaulic ou Straub
 Entrée bride pour A3299/AU3299

Guillemin or Storz outlet coupling
 Victaulic or Straub inlet coupling
 Inlet flanged for A3299 / AU3299

APPLICATIONS

Réseau incendie
 Eau de mer

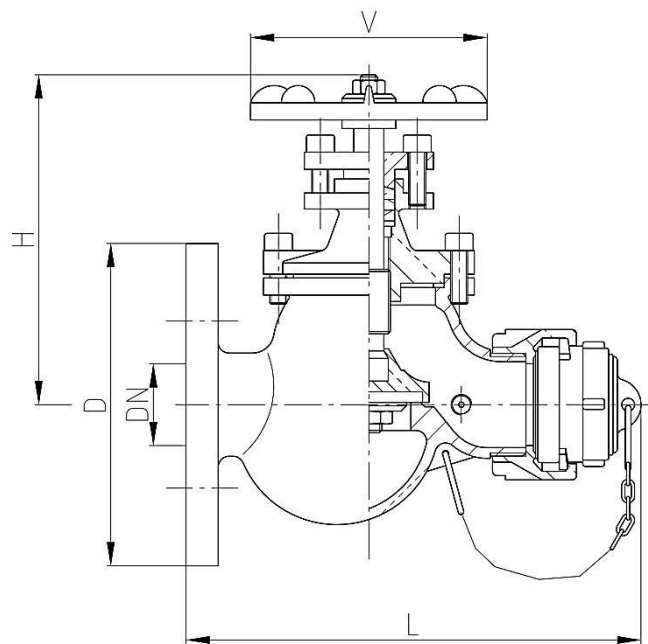


Water-based fluids
 Seawater

OPTIONS

Embout à souder

Butt or socket welding



DN	40	50
D	150	165
H	176	176
L	212	212
V	110	110
Kg	5,9	7

CONCEPTION

PMS/MSP 16 Bar

TMS/MST : 90°C

Bronze -CuSn5ZnPb / ASTM B62

Réf : A3202

Bronze -CuSn5ZnPb / ASTM B62 Ref : A3202

Cupro-Aluminium-CuAl9Ni3Fe2

Réf : AU3202

Aluminium Bronze -CuAl9Ni3Fe2 Ref : AU3202

Cupro-Nickel -CuNi10Fe1Mn1

Réf : AN3202

Copper-Nickel -CuNi10Fe1Mn1 Ref : AN3202

Raccord sortie Guillemin ou Storz

Guillemin or Storz outlet coupling

APPLICATIONS

Réseau incendie

Eau de mer

Water-based fluids

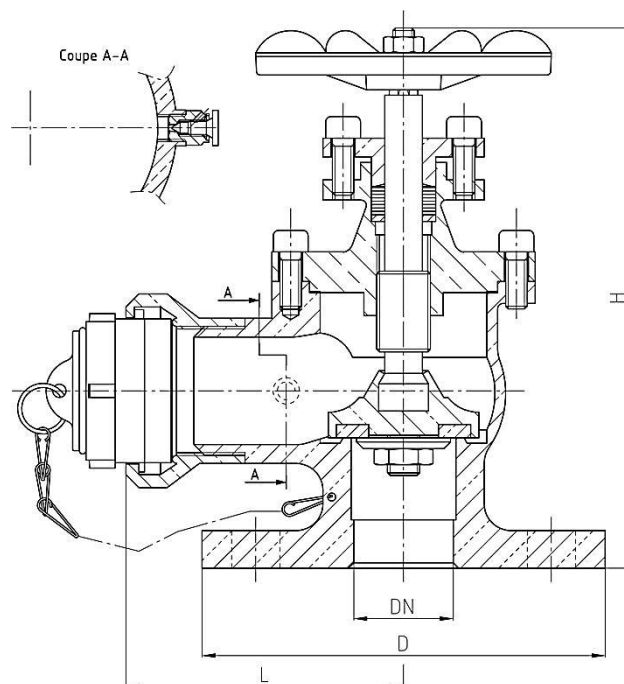
Seawater

OPTIONS

Perçage spécial

Special drilling on request





DN	40
D	150
H	205
L	104
Kg	4,65

CONCEPTION

PMS/MSP 16 Bar

TMS/MST: 90°C

Bronze -CuSn5ZnPb / ASTM B62 Réf : A3198

Bronze -CuSn5ZnPb / ASTM B62 Ref : A3198

Cupro-Aluminium-CuAl9Ni3Fe2 Réf : AU3198

Aluminium Bronze -CuAl9Ni3Fe2 Ref : AU3198

Cupro-Nickel -CuNi10Fe1Mn1 Réf : AN3198

Copper-Nickel -CuNi10Fe1Mn1 Ref : AN3198

Raccord sortie Guillemin ou Storz

Guillemin or Storz outlet coupling

APPLICATIONS

Réseau incendie

Eau de mer

Water-based fluids

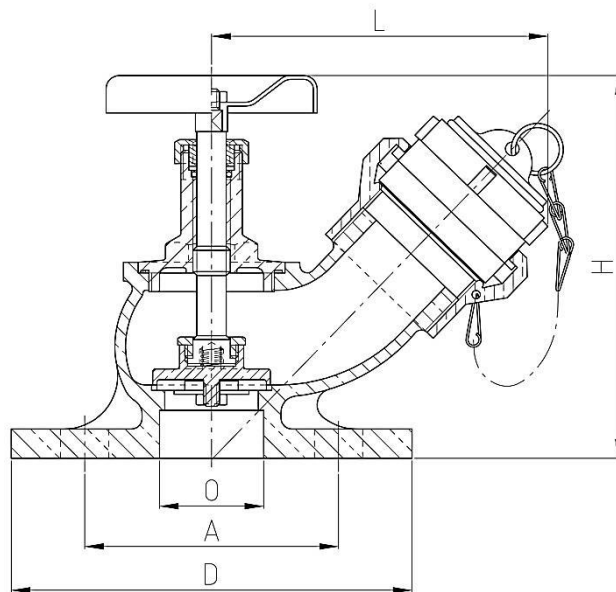
Seawater

OPTIONS

Perçage spécial

Special drilling





DN	40
A	110
D	150
H	144
L	118
O	1"1/2
Kg	3,3

CONCEPTION

PMS/MSP 16 Bar

TMS/MST : 90°C

Bronze -CuSn5ZnPb / ASTM B62

Réf : A3298

Bronze -CuSn5ZnPb / ASTM B62

Ref : A3298

Cupro-Aluminium - CuAl9Ni3Fe2

Réf : AU3298

Aluminium Bronze -CuAl9Ni3Fe2

Ref : AU3298

Cupro-Nickel - CuNi10Fe1Mn1

Réf : AN3198

Copper-Nickel -CuNi10Fe1Mn1

Ref : AN3198

Raccord sortie Guillemain ou Storz

Guillemain or Storz outlet coupling

APPLICATIONS

Réseau incendie

Eau de mer

Water-based fluids

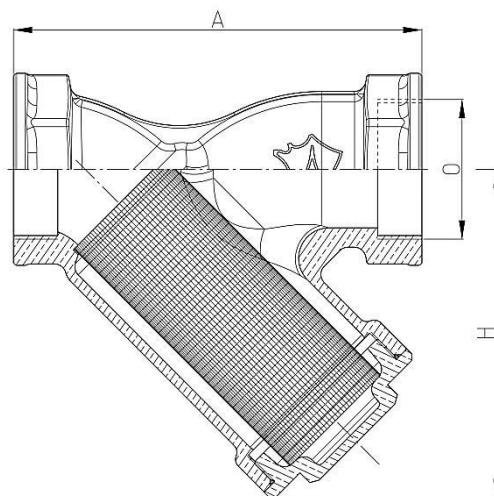
Seawater

OPTIONS

Perçage spécial

Special drilling





Ø-DN	20	25	33	40	50	65	80	100
A	85*	100*	120*	150*	175	180*	190*	220*
H	45*	55*	70*	100*	140	185*	200*	230*
O	3/4"	1"	1"1/4	1"1/2	2"	2"1/2	3"	4"

*Sous réserves

*Under reserves

CONCEPTION

Bronze -CuSn5ZnPb

Réf 116

Cupro-Aluminium -CuAl9Ni3Fe2
 Étanchéité FPM

Réf AU116

PMS/MSP 20 Bar

TMS/MST : 200°C

Bronze -CuSn5ZnPb

Ref 116

Aluminium Bronze -CuAl9Ni3Fe2
 FPM tightness packing

Ref AU116

APPLICATIONS

Fluides aqueux
 Matière du filtre

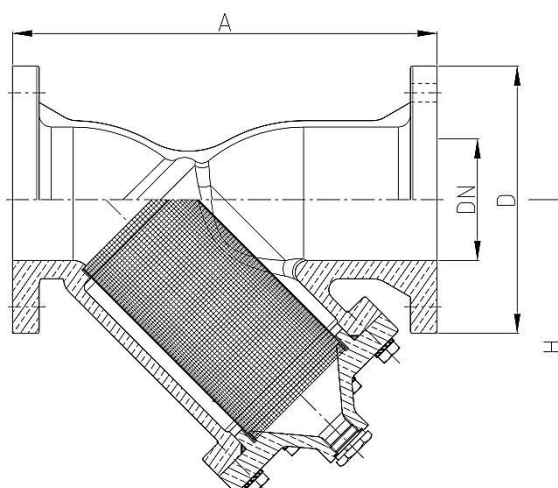
Water-based fluids
 Material of strainer

OPTIONS

Taroudage NPT / API
 Matière du filtre
 Maillage sur demande
 Robinet de purge



NPT / API connection
 Material of strainer
 Mesh size on request
 Tap drain valve



Ø-DN	50	65	80	100	125	150	200
A	230	290*	310	350	400*	480	600
D	165	185	200	220	250	285	295
H	242	185*	215	242	250	348	443
Kg	12,2	18	23,5	39	55	74	112

*Sous réserves
 *Under reserves

CONCEPTION

Bronze -CuSn5ZnPb

Réf 118

Cupro-Aluminium -CuAl9Ni3Fe2
 Étanchéité FPM/PTFE

Réf AU118

PMS/MSP 20 Bar
 TMS/MST : -15°C + 200°C

Bronze -CuSn5ZnPb Ref 118

Alu bronze -CuAl9Ni3Fe2 Ref AU118
 FPM/PTFE tightness packing

APPLICATIONS

Fluides aqueux
 Eau de mer

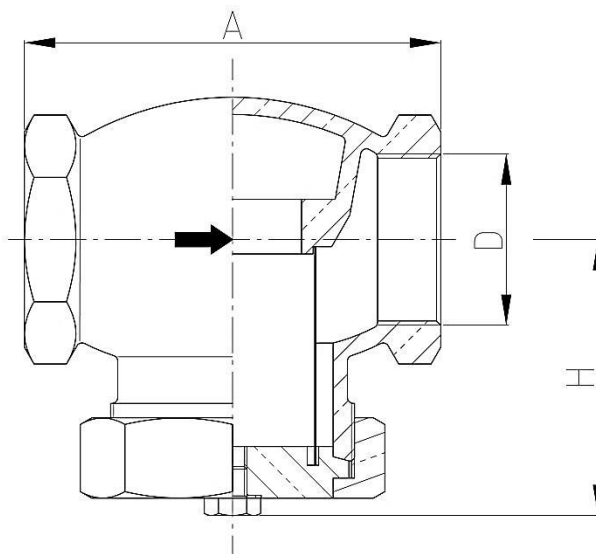
Water-based fluids
 Seawater

OPTIONS

Pression nominale corps PN50
 Perçage spécial
 Matière du filtre
 Maillage sur demande
 Robinet de purge

Nominal pressure body PN50
 Special drilling
 Material of strainer
 Mesh size on request
 Tap drain valve





DN	8	12	15	20	26	33	40	50
A	52	58	65	84	98	110	120	145
D	1/4"	3/8"	1/2"	3/4"	1"	1"1/4"	1"1/2"	2"
H	38	38	43	54	63	71	81	96
Kg	0,3	0,32	0,43	0,79	1,2	1,86	2,8	4

CONCEPTION

Bronze -CuSn5ZnPb / ASTM B62
 Cupro-Aluminium - CuAl9Ni3Fe2
 Filtre Cupro / Inox

Réf 106
 Réf AU106

PMS/MSP 30 Bar

TMS/MST : 225°C

Bronze -CuSn5ZnPB / ASTM B62 Ref 106
 Aluminium Bronze -CuAl9Ni3Fe2 Ref AU106
 Aluminium Bronze / stainless steel strainer

APPLICATIONS

Eau de mer

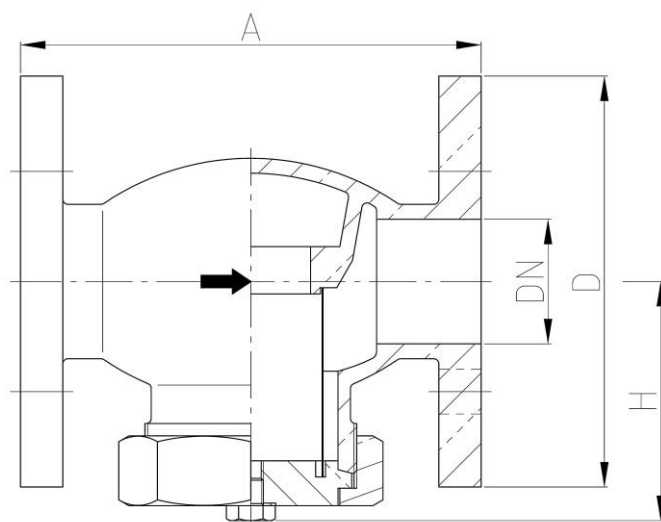
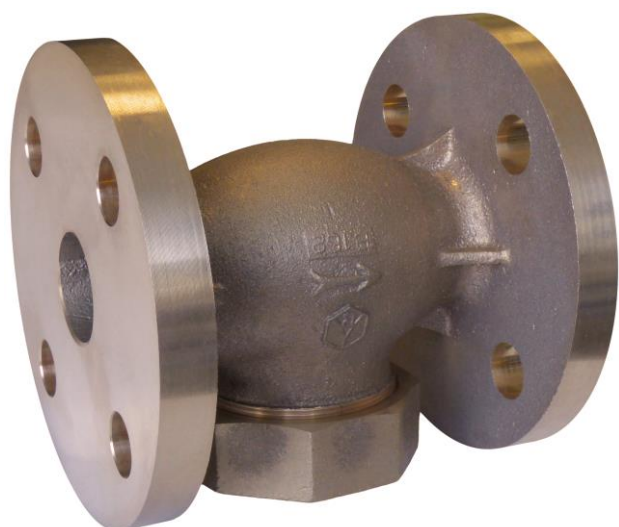
Seawater

OPTIONS



Matière du filtre
 Maillage sur demande

Material of strainer
 Mesh size on request



DN	15	20	25	32	40	50	65
A	100	110	125	140	160	145	216
D	95	105	115	140	150	165	185
H	43	54	63	71	81	96	-
Kg	1,6	2,3	3	4,2	6,4	8,6	-

CONCEPTION

Bronze -CuSn5ZnPb / ASTM B62 Réf 108
 Cupro-Aluminium -CuAl9Ni3Fe2 Réf AU108
 Cupro-Nickel -CuNi10Fe1Mn1 Réf AN108
 Filtre Cupro / Inox

PMS/MSP 30 Bar

TMS/MST : 200°C

Bronze -CuSn5ZnPb / ASTM B62 Ref 108
 Aluminium Bronze -CuAl9Ni3Fe2 Ref AU108
 Copper-Nickel -CuNi10Fe1Mn1 Ref : AN108
 Aluminium Bronze / stainless steel strainer

APPLICATIONS

Eau de mer

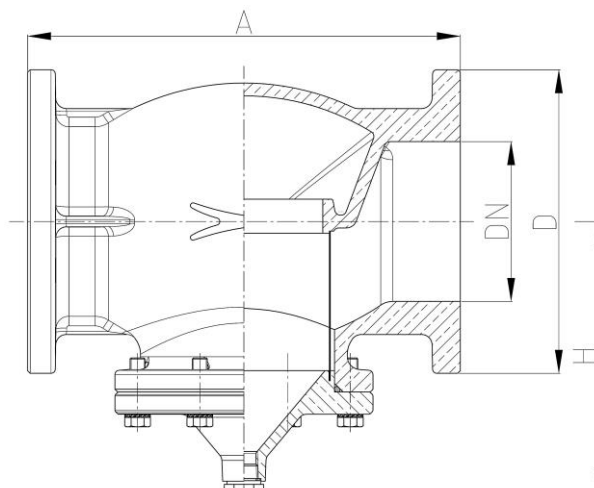
Seawater

OPTIONS

Perçage spécial
 Matière du filtre
 Maillage sur demande



Special drilling
 Material of strainer
 Mesh size on request



DN	80	100	150	200
A	254	305	406	521
D	200	200	285	340
H	155	190	255	330
Kg	25	35	85	135

CONCEPTION

Bronze -CuSn5ZnPb / ASTM B62

Cupro-Aluminium -CuAl9Ni3Fe2

Cupro-Nickel -CuNi10Fe1Mn1

Sortie Taraudée

Filtre Cupro-Aluminium / Inox

Réf 108

Réf AU108

Réf AN108

PMS/MSP 30 Bar

TMS/MST : 225°C

Bronze -CuSn5ZnPb / ASTM B62

Aluminium Bronze -CuAl9Ni3Fe2

Copper-Nickel - CuNi10Fe1Mn1

Outlet threaded female

Aluminium-bronze / stainless steel strainer

Ref 108

Ref AU108

Ref AN108

APPLICATIONS

Eau de mer

Seawater

OPTIONS

Perçage spécial

Matière du filtre

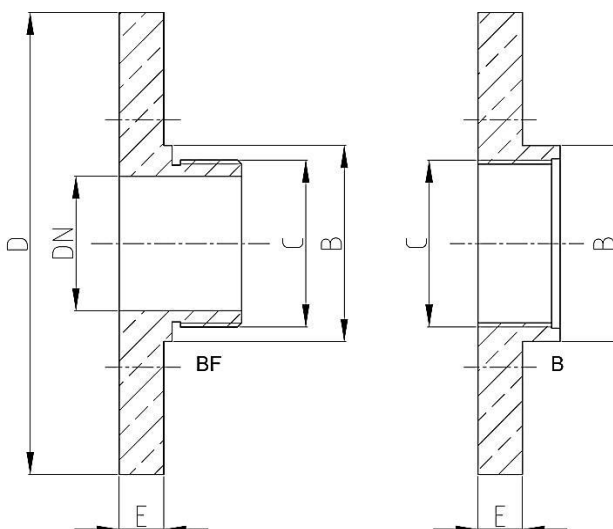
Maillage sur demande



Special drilling

Material of strainer

Mesh size on request



DN	15	20	25	32	40	50	65	80	100	125	150	200
B	STANDARD PN16, AUTRES DIMENSIONS SUR DEMANDE / ON REQUEST											
C-Ø	1/2"	3/4"	1"	1"1/4	1"1/2	2"	2"1/2	3"	4"	5"	6"	8"
D	STANDARD PN16, AUTRES DIMENSIONS SUR DEMANDE											
E	STANDARD PN16, OTHER DIMENSIONS ON REQUEST											

CONCEPTION

PMS/MSP 20 Bar
 TMS/MST : -196°C + 225°C

Bronze -CuSn5ZnPb / ASTM B62

Bride Taraudée Réf BØ.Ø
 Bride Filetée Réf BFØ.Ø

Bronze -CuSn5ZnPb / ASTM B62

Female threaded flange Ref BØ.Ø
 Male threaded flange Ref BFØ.Ø

Cupro-Aluminium -CuAl9Ni3Fe2

Bride Taraudée Réf AUBØ.Ø
 Bride Filetée Réf AUBFØ.Ø

Aluminium Bronze -CuAl9Ni3Fe2

Female threaded flange Ref AUBØ.Ø
 Male threaded flange Ref AUBFØ.Ø

Cupro-Nickel -CuNi10Fe1Mn1

Bride Taraudée Réf ANBØ.Ø
 Bride Filetée Réf ANBFØ.Ø

Copper-Nickel -CuNi10Fe1Mn1

Female threaded flange Ref ANBØ.Ø
 Male threaded flange Ref ANBFØ.Ø

APPLICATIONS

Air
 Vapeur (8 Bar)
 Eau de mer

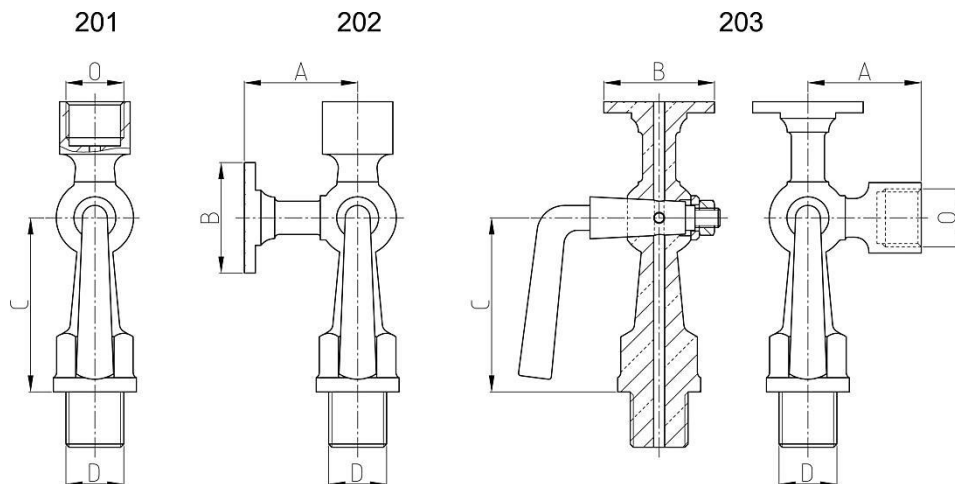


Air
 Steam (8 Bar)
 Seawater

OPTIONS

Perçage spécial
 Embouts lisses
 Embouts à souder

Special drilling
 Smooth finish ends
 Socket welding



201 / 202 / 203	
DN	15
A	41
B	40
C	63
O	1/2"
Kg	0,5

CONCEPTION

PMS/MSP 16 Bar

TMS/MST : -45°C + 225°C

Bronze -CuSn5ZnPb / ASTM B62

Bronze -CuSn5ZnPb / ASTM B62

Sans bride porte manomètre

Réf 201

Without manometer flange

Ref 201

Avec bride porte manomètre

Réf 202

With manometer flange

Ref 202

Avec bride porte manomètre

Réf 203

With manometer flange

Ref 203

APPLICATIONS

Fluides aqueux

Air

Vapeur (13 Bar)

Steam (13 Bar)

Huile, hydrocarbure, peintures, adhésifs

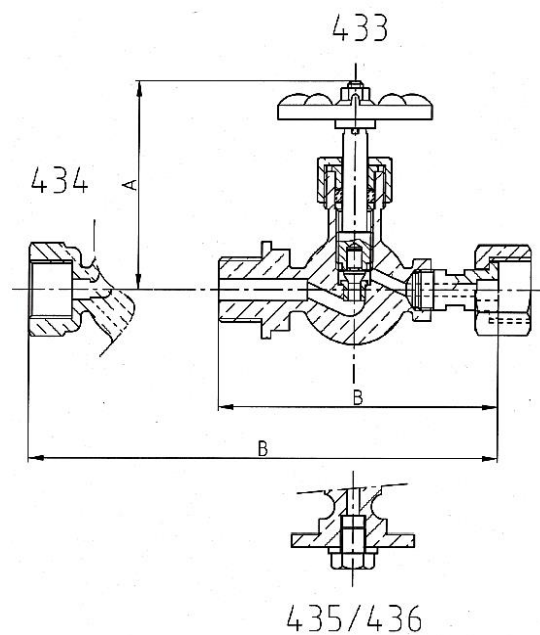
Oil & gas, paintings, adhesives

OPTIONS

Filetage NPT



NPT connection



	433	434	435	436
DN	15	15	15	15
A	67	67	67	67
B	91	83	91	83
Kg	0,37	0,37	0,51	0,51

CONCEPTION

PMS/MSP 20 Bar

TMS/MST : -196°C + 225°C

Bronze -CuSn5ZnPb / ASTM B62

Mâle / Femelle - écrou tournant Réf 433

Femelle / Femelle - écrou tournant Réf 434

Mâle / Femelle - écrou + bride Réf 435

Femelle / Femelle - écrou + bride Réf 436

Bronze -CuSn5ZnPb / ASTM B62

Male / Female - rotating nut Ref 433

Female / Female - rotating nut Ref 434

Male / Female - nut + flange Ref 435

Female / Female - nut + flange Ref 436

APPLICATIONS

Air

Vapeur (13 Bar)

Huile, hydrocarbure

Air

Steam (13 Bar)

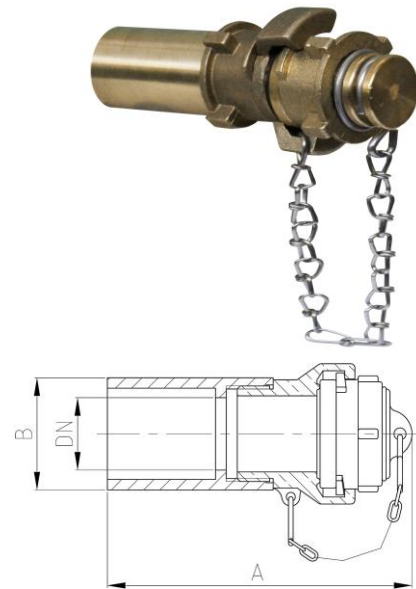
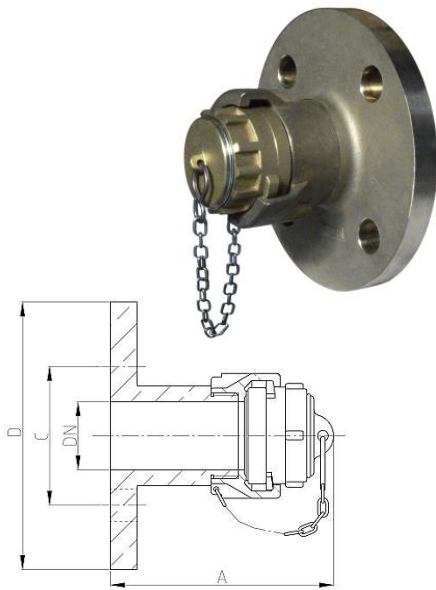
Oil & gas

OPTIONS

Filetage NPT



NPT connection



		AUR1					
DN	15	20	25	40	50	65	80
A	90	100	120	131	135	137	151
D	95	105	115	150	165	165	185
C	65	75	85	110	125	145	160

		AUR2				
DN	15	20	25	40	50	65
A	84	90	110	126	148	170
B	25	31	36	54	68	86

CONCEPTION

Cupro-Aluminium-CuAl9Ni3Fe2

Raccord symétrique à bride Réf AUR1

Raccord symétrique à douille lisse Réf AUR2

Cupro-Nickel -CuNi10Fe1Mn1

Raccord symétrique à bride Réf ANR1

Raccord symétrique à douille lisse Réf ANR2

PMS/MSP 16 Bar

TMS/MST : 225°C

Aluminium Bronze -CuAl9Ni3Fe2

Symetrical fitting with flange Ref AUR1

Symetrical fitting with smooth finish Ref AUR2

Copper-Nickel -CuNi10Fe1Mn1

Symetrical fitting with flange Ref ANR1

Symetrical fitting with smooth finish Ref ANR2

APPLICATIONS

Fluides aqueux

Vapeur (8 Bar)

Eau de mer

Air

Steam (8 Bar)

Seawater

OPTIONS

Perçage spécial

Embouts lisses

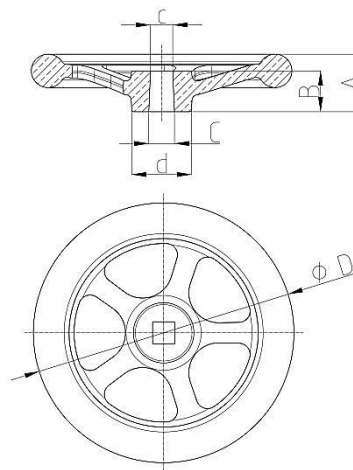
Embouts à souder



Special drilling

Smooth finish ends

Socket welding



Ø-DN	60	70	110
A	14	15,5	22,5
B	10	11	16
C	6,5	6,9	12
Kg	0,1	0,15	0,51

CONCEPTION

Bronze -CuSn5ZnPb / ASTM B62

Réf U33

Cupro-Aluminium -CuAl9Ni3Fe2

Réf UA33

Cupro-Nickel -CuNi10Fe1Mn1

Réf UN33

Bronze -CuSn5ZnPb / ASTM B62

Ref U33

Aluminium Bronze -CuAl9Ni3Fe2

Ref UA33

Copper-Nickel -CuNi10Fe1Mn1

Ref UN33

APPLICATIONS

Robinet à soupape

Robinet de pont et incendie

Vanne à passage direct (sauf 591)



Globe valve

Fire hydrant and deck valve

Gate valve (except 591)

OPTIONS

Polissage

Polishing

RACCORD, COUDE, BOUCHON & RÉDUCTION EN BRONZE
BRONZE COUPLING, ELBOW, PLUG & REDUCTION

Coude à 90° ou à 45° en bronze du 1/8" au 3"
Bronze elbow at 90° or at 45° - 1/8" to 3"



Raccord union en bronze du 1/4" au 3"
Bronze union coupling - 1/4" to 3"



Bouchon en bronze du 3/8" au 2"
Bronze plug - 3/8" to 2"



Té en croix en bronze du 1/8" au 3"
Bronze tee or cross - 1/8" to 3"



Réduction en bronze du 1/8" au 3"
Bronze reduction - 1/8" to 3"



Douille en bronze du 1/4" au 3"
Bronze socket - 1/4" to 3"

