



AUTEXIER

FABRICANT EN ROBINETTERIE INDUSTRIELLE

93 Rue Louis Blanc - 02300 CHAUNY
Tel: 03 23 52 02 86 Fax: 03 23 39 52 28
Site Internet: www.autexier.fr

Réf. 362 Famille: 27

Rév.: 08

Date: 23/05/2018

Page 1/1

SOUPAPE DE SURETÉ EN BRONZE

Réf. 362.Ø / 362BPØ / 362TØ

GAMME :

- 362.Ø avec clapet FPM
- 362BPØ avec clapet Silicone (basse pression)
- 362TØ avec clapet PTFE
- Entrée mâle
- Échappement libre
- Dispositif de relevage

Pour compatibilité matériaux, nous consulter

CARACTÉRISTIQUES :

- PN40 (Pression Nominale)
- EXTRÉMITÉS : Filetage GAZ
- MATIÈRE : BRONZE CC491K

CONDITIONS MAXIMALES D'UTILISATION :

- Réf. 362.Ø : 40 bar de -15°C à 200°C
- Réf. 362BPØ : 40 bar de -50°C à 200°C
- Réf. 362TØ : 40 bar de -196°C à 225°C

APPLICATIONS :

- Air comprimé
- Gaz non-toxiques
- Oxygène

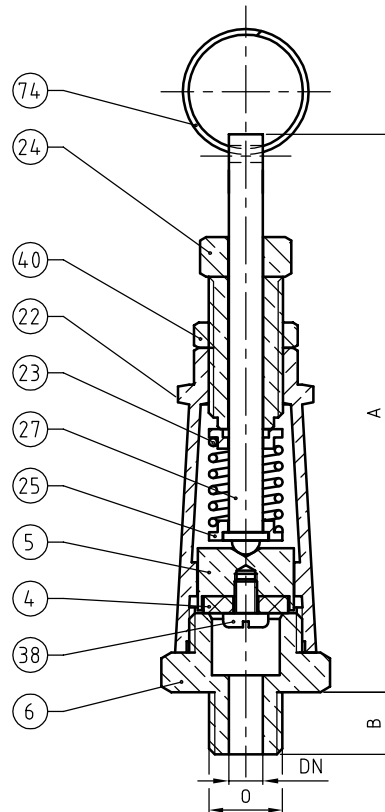
OPTIONS :

- Clapet dégraissé

Dimensionnel hors standard nous consulter



Sous réserve de modifications



NOMENCLATURE			
Rep	Qté	Désignation	Matière
4	1	CLAPET	362:FPM / 362BP:Silicone / 362T:PTFE
5	1	PORTE CLAPET	LAITON
6	1	SIEGE	LAITON
22	1	LANTERNE	BRONZE
23	1	RESSORT	INOX
24	1	VIS DE REGLAGE	LAITON
25	2	SUPPORT	LAITON
27	1	POINTEAU	LAITON
38	1	VIS DE CLAPET	LAITON
40	1	ECROU	LAITON
74	1	ANNEAU	ACIER (NICKELÉ)

REFERENCES NORMATIVES :

- Matière: NF EN 1982 - NF EN 12164 - NF EN 10272
- Essais: NF EN 12266-1/-2 (en usine)

Réf. notice de montage: 0904DA091

Réf. notice de fonctionnement: 0904DA096

Les notices de montage et de fonctionnement sont disponibles sur notre site internet.

DIMENSIONNEL		
DN	08	12
A (mm)	100	100
B (mm)	11	11
O	1/4	3/8
Masse (Kg)	0.184	0.188

Ces données sont indicatives et peuvent être modifiées sans préavis. Il ne nous appartient pas d'apprécier les cahiers des charges ou descriptifs. Il appartient au client de vérifier l'adéquation entre le choix du matériel et les conditions réelles d'utilisation.