



AUTEXIER

FABRICANT EN ROBINETTERIE INDUSTRIELLE

93 Rue Louis Blanc - 02300 CHAUNY
Tel: 03 23 52 02 86 Fax: 03 23 39 52 28
Site Internet: www.autexier.fr

Réf: 181-281-381 Famille: 27

Rév.: 10

Date: 22/05/2018

Page 1/1

SOUPAPE DE SURETÉ EN BRONZE

Réf: 181.Ø / 281.Ø / 381.Ø / 381BPØ

GAMME :

- 181 : Clapet Bronze
- 281 : Clapet PTFE
- 381 : Clapet FPM
- 381BP : Clapet Silicone (basse pression)
- Entrée mâle / sortie femelle

Pour compatibilité matériaux, nous consulter

CARACTÉRISTIQUES :

- PN40 (Pression Nominale)
- EXTRÉMITÉS : Filetage GAZ
- MATIÈRE : BRONZE CC491K

CONDITIONS MAXIMALES D'UTILISATION :

- Réf. 181: 40 bar de -196°C à 225°C
- Réf. 281: 40 bar de -196°C à 225°C
- Réf. 381: 40 bar de -15°C à 200°C
- Réf. 381BP: 40 bar de -50°C à 200°C

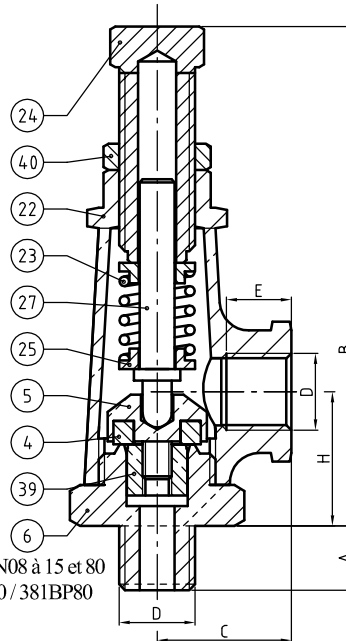
APPLICATIONS :

- Eau chaude & fluides industriels
- Fluides aqueux
- Vapeur basse pression (8 bar)
- Gaz neutres (air comprimé, ...)

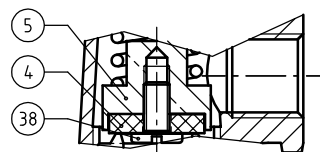
OPTIONS :

- Connexion NPT
- Connexion à bride
- Clapet dégraissé
- Chapeau étanche

Dimensionnel hors standard nous consulter

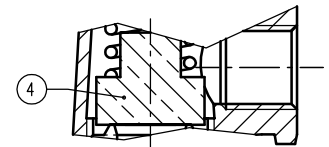


281: DN08 à 15 et 80
381.80 / 381BP80

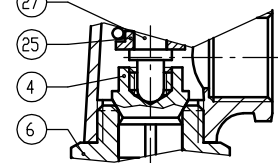


381 / 381BP: DN08 à 25

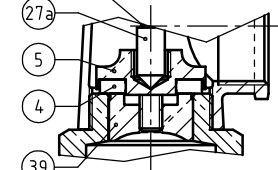
Sous réserve de modifications



181: DN08 à 25



181: DN32 à 80



281: DN20 à 65
381 / 381BP: DN32 à 65

NOMENCLATURE

Rep	Qté	Désignation	Matière
4	1	CLAPET	181:BRONZE / 281:PTFE 381:FPM / 381BP:Silicone
5	1	PORTE CLAPET	LAITON; BRONZE (DN32 à 80)
6	1	SIÈGE	BRONZE
22	1	LANTERNE	BRONZE
23	1	RESSORT	INOX
24	1	VIS DE RÉGLAGE	LAITON
25	1	SUPPORT	LAITON; BRONZE (281 et 381 DN65 à 80)
27	1	POINTEAU	LAITON
27a	1	EMBOUT POINTEAU	LAITON (381 DN32 à 65)
38	1	VIS (380 DN08 à 25)	INOX
39	1	AILETTE	BRONZE
40	1	ÉCROU	LAITON

REFERENCES NORMATIVES :

- Matière: NF EN 1982 - NF EN 12164 - NF EN 10272
- Essais: NF EN 12266-1/-2 (en usine)

Réf. notice de montage: 0904DA091

Réf. notice de fonctionnement: 0904DA155

Les notices de montage et de fonctionnement sont disponibles sur notre site internet.

DIMENSIONNEL

DN	08	12	15	20	25	32	40	50	65	80
A (mm)	11	11	15	19	21	22	23	27	32	34
B Maxi (mm)	91	92	118	138	152	192	212	255	275	326
C (mm)	23	23	28	34	36	42	50	55	67	80
D	1/4	3/8	1/2	3/4	1	1"1/4	1"1/2	2"	2"1/2	3"
E (mm)	12	12	14	17	17	18	19	21	28	32
H (mm)	23	23	37	47	56	60	68	81	93	109
Masse (Kg) Réf.181	0.216	0.218	0.375	0.680	1.000	1.477	2.133	3.365	5.760	9.840
Masse (Kg) Réf.281	0.230	0.199	0.372	0.671	0.990	1.457	2.150	3.310	5.125	9.310
Masse (Kg) Réf.381	0.209	0.208	0.385	0.675	1.065	1.450	2.100	3.150	5.800	9.200
S Entrée (mm²)	28.3	50.2	78.5	226.9	346.4	660.5	881.1	1385.4	1963	3216.9
S Sortie (mm²)	102.8	175.5	272.6	456.8	720.6	1191.6	1578.7	2521	4095	5661

Ces données sont indicatives et peuvent être modifiées sans préavis. Il ne nous appartient pas d'apprécier les cahiers des charges ou descriptifs. Il appartient au client de vérifier l'adéquation entre le choix du matériel et les conditions réelles d'utilisation.