








# WAGA

Liste de prix 2018



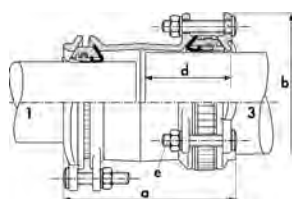


	MULTI/JOINT 3000 Plus (DN50 - DN600)	4
	Système ST	34
	MULTI/JOINT® Accessoires	40
	Multi/Clamp	46
	Outil de perçage W400 (1/2"-2")	72
	Outil de perçage W410	75
	Raccords UNI	77
	Index	111

# MULTI/JOINT 3000 Plus (DN50 - DN600)

PF 1 54 323 060

## Manchon MULTI/JOINT® 3000 Plus très grande plage de tolérance



### Exécution:

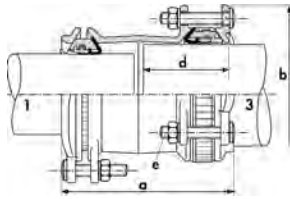
- Compatible avec tout type de matériaux de tubes
- Compatible avec les réseaux d'eau et de gaz
- Fonte ductile GGG45 corps et brides conformes à la norme EN-GJS 450-10
- Revêtement RESICOAT® epoxy powder coating, répondant aux normes GSK standards et EN 14901
- Joint NBR ou EPDM, conforme à la norme EN682 (-5°C à +50°C), EPDM conforme à la norme EN 681-1 (0°C à +50°C)
- Déviation angulaire max admissible 8° par côté: Basé sur la moitié de l'étendue de serrage
- Acier inoxydable de qualité A2 (AISI 304) ou A4 (AISI316) pour vis, écrous et rondelles
- Pour tous les tubes plastiques, l'utilisation d'une douille d'appui (voir accessoires) est fortement conseillée et même dans certains cas obligatoire. Consultez notre manuel technique.
- Hygiene protection included DN50 - DN600

DN (mm)	Plage de tolérance 1 (mm)	Plage de tolérance (mm)	NBR / A2 Code	EUR	EPDM / A2 Code	EUR
50	46 - 71	46 - 71	709 301 210	179,63	709 301 610	179,63
65	63 - 90	63 - 90	709 301 212	249,57	709 301 612	249,57
80	84 - 105	84 - 105	709 301 214	232,50	709 301 614	232,50
100	104 - 132	104 - 132	709 301 216	271,78	709 301 616	271,78
125	132 - 155	132 - 155	709 301 218	445,20	709 301 618	445,20
150	154 - 192	154 - 192	709 301 220	468,53	709 301 620	468,53
200	192 - 232	192 - 232	709 301 224	745,41	709 301 624	745,41
225	230 - 268	230 - 268	709 301 226	900,64	709 301 626	900,64
250	267 - 310	267 - 310	709 301 228	923,94	709 301 628	923,94
300	315 - 356	315 - 356	709 301 232	1.076,61	709 301 632	1.076,61
350	352 - 393	352 - 393	709 301 236	2.548,00	709 301 636	2.548,00
400	392 - 433	392 - 433	709 301 240	2.744,18	709 301 640	2.744,18
425	432 - 464	432 - 464	709 301 242	sur demande	709 301 642	sur demande
450	450 - 482	450 - 482	709 301 272	3.540,80	709 301 672	3.775,12
475	481 - 513	481 - 513	709 301 273	sur demande	709 301 673	sur demande
500	500 - 532	500 - 532	709 301 274	4.198,96	709 301 674	4.198,96
550	548 - 580	548 - 580	709 301 276	4.529,84	709 301 676	4.529,84
600	605 - 637	605 - 637	709 301 278	4.817,57	709 301 678	4.817,57

DN (mm)	NBR / A4 Code	EUR	EPDM / A4 Code	EUR	poids (kg)
50	709 301 010	191,01	709 301 310	191,01	4,800
65	709 301 012	263,96	709 301 312	263,96	5,600
80	709 301 014	246,76	709 301 314	246,76	7,200
100	709 301 016	290,22	709 301 316	290,22	9,400
125	709 301 018	475,52	709 301 318	475,52	12,000
150	709 301 020	496,25	709 301 320	496,25	14,800
200	709 301 024	790,26	709 301 324	790,26	28,600
225	709 301 026	955,53	709 301 326	955,53	33,400
250	709 301 028	983,15	709 301 328	983,16	40,000
300	709 301 032	1.141,67	709 301 332	1.141,67	51,500
350	709 301 036	2.675,32	709 301 336	2.675,32	61,200
400	709 301 040	2.881,90	709 301 340	2.881,90	73,200
425	709 301 042	sur demande	709 301 342	sur demande	91,300
450	709 301 072	3.720,62	709 301 372	3.720,62	97,600
475	709 301 073	sur demande	709 301 373	sur demande	98,300
500	709 301 074	4.403,97	709 301 374	4.403,97	105,400
550	709 301 076	4.745,64	709 301 376	4.745,64	114,900
600	709 301 078	5.062,13	709 301 378	5.062,13	136,100

le tableau se poursuit à la page suivante

PF 1 54 323 060



DN (mm)	a (mm)	b (mm)	d (mm)	e (mm)	PN Eau (bar)	PN Gaz (bar)
50	209 - 233	164	95	3xM12	25	8
65	220 - 250	186	100	3xM12	25	8
80	234 - 262	204	115	3xM12	25	8
100	230 - 268	236	110	3xM16	25	8
125	246 - 282	264	120	4xM16	25	8
150	242 - 298	304	120	4xM16	25	8
200	297 - 351	354	140	6xM16	25	8
225	342 - 404	386	145	6xM20	25	8
250	354 - 424	432	170	6xM20	25	8
300	356 - 426	490	170	8xM20	25	8
350	504 - 588	534	245	8xM20	25	8
400	562 - 648	574	275	10xM20	25	8
425	530 - 580	623	275	10xM20	16	8
450	530 - 580	641	275	10xM20	16	8
475	530 - 580	672	275	10xM20	16	8
500	530 - 580	691	275	10xM20	16	8
550	530 - 580	739	275	12xM20	16	8
600	530 - 580	796	275	14xM20	16	8

PF 1 54 323 061

**Manchon MULTI/JOINT® 3007 très grande plage de tolérance  
Résistant à la traction, verrouillé Uni/Fikser**

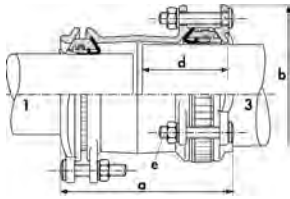
**Exécution:**

- Compatible avec tout type de matériaux de tubes
- Compatible avec les réseaux d'eau et de gaz
- Fonte ductile GGG45 corps et brides conformes à la norme EN-GJS 450-10
- Revêtement RESICOAT® epoxy powder coating, répondant aux normes GSK standards et EN 14901
- Joint NBR ou EPDM, conforme à la norme EN682 (-5°C à +50°C), EPDM conforme à la norme EN 681-1 (0°C à +50°C)
- Déviation angulaire max admissible 8° par côté: Basé sur la moitié de l'étendue de serrage
- Acier inoxydable de qualité A4 (AISI 316) Uni/Fikser
- Acier inoxydable de qualité A2 (AISI 304) ou A4 (AISI316) pour vis, écrous et rondelles
- Pour tous les tubes plastiques, l'utilisation d'une douille d'appui en inox (voir accessoires) est fortement conseillée et même dans certains cas obligatoire. Se reporter à notre manuel technique.
- Hygiene protection included DN50 - DN600



DN (mm)	Plage de tolérance 1 (mm)	Plage de tolérance (mm)	NBR / A2 Code	EUR
50	46 - 71	46 - 71	709 305 210	189,55
65	63 - 90	63 - 90	709 305 212	261,41
80	84 - 105	84 - 105	709 305 214	245,83
100	104 - 132	104 - 132	709 305 216	287,23
125	132 - 155	132 - 155	709 305 218	473,21
150	154 - 192	154 - 192	709 305 220	496,25
200	192 - 232	192 - 232	709 305 224	790,26
225	230 - 268	230 - 268	709 305 226	955,53
250	267 - 310	267 - 310	709 305 228	978,55
300	315 - 356	315 - 356	709 305 232	1.141,67
350	352 - 393	352 - 393	709 305 236	2.665,94
400	392 - 433	392 - 433	709 305 240	2.873,43
425	432 - 464	432 - 464	709 305 242	sur demande
450	450 - 482	450 - 482	709 305 272	3.787,85
475	481 - 513	481 - 513	709 305 273	sur demande
500	500 - 532	500 - 532	709 305 274	4.459,56
550	548 - 580	548 - 580	709 305 276	4.843,75
600	605 - 637	605 - 637	709 305 278	5.151,11

le tableau se poursuit à la page suivante

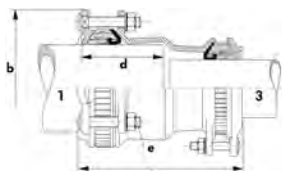


DN (mm)	EPDM / A2 Code	EUR	poids (kg)	NBR / A4 Code	EUR
50	709 305 610	189,55	4,800	709 305 010	201,56
65	709 305 612	261,41	5,600	709 305 012	279,38
80	709 305 614	245,83	7,200	709 305 014	258,69
100	709 305 616	287,23	9,400	709 305 016	303,07
125	709 305 618	473,21	12,000	709 305 018	496,25
150	709 305 620	496,25	14,800	709 305 020	523,72
200	709 305 624	790,26	28,600	709 305 024	831,56
225	709 305 626	955,53	33,400	709 305 026	1.003,87
250	709 305 628	978,55	40,000	709 305 028	1.029,18
300	709 305 632	1.141,67	51,500	709 305 032	1.199,06
350	709 305 636	2.665,94	61,200	709 305 036	2.815,13
400	709 305 640	2.873,43	73,200	709 305 040	3.034,24
425	709 305 642	sur demande	91,800	709 305 042	sur demande
450	709 305 672	3.939,35	98,100	709 305 072	3.975,89
475	709 305 673	sur demande	98,300	709 305 073	sur demande
500	709 305 674	4.482,12	106,000	709 305 074	4.709,95
550	709 305 676	4.843,75	115,600	709 305 076	5.071,56
600	709 305 678	5.125,17	136,800	709 305 078	5.404,24

DN (mm)	EPDM / A4 Code	EUR	poids (kg)	a (mm)	b (mm)	d (mm)	e (mm)	PN Eau (bar)	PN Gaz (bar)
50	709 305 310	201,56	4,800	209 - 233	164	95	3xM12	16.0	8
65	709 305 312	279,38	5,600	220 - 250	186	100	3xM12	16.0	8
80	709 305 314	258,69	7,200	234 - 262	204	115	3xM12	16.0	8
100	709 305 316	303,07	9,400	230 - 268	236	110	3xM16	16.0	8
125	709 305 318	496,25	12,000	246 - 282	264	120	4xM16	16.0	8
150	709 305 320	523,72	14,800	242 - 298	304	120	4xM16	16.0	8
200	709 305 324	831,56	28,600	297 - 351	354	140	6xM16	16.0	8
225	709 305 326	1.003,87	33,400	342 - 404	386	145	6xM20	16.0	8
250	709 305 328	1.029,18	40,000	354 - 424	432	170	6xM20	16.0	8
300	709 305 332	1.199,06	51,500	356 - 426	490	170	8xM20	16.0	8
350	709 305 336	2.815,13	61,200	504 - 588	534	245	8xM20	10.0	5
400	709 305 340	3.034,24	73,200	562 - 648	574	275	10xM20	10.0	5
425	709 305 342	sur demande	91,800	530 - 580	623	275	10xM20	10.0	5
450	709 305 372	3.975,89	98,100	530 - 580	641	275	10xM20	10.0	5
475	709 305 373	sur demande	98,300	530 - 580	672	275	10xM20	10.0	5
500	709 305 374	4.709,95	106,000	530 - 580	691	275	10xM20	10.0	5
550	709 305 376	5.071,56	115,600	530 - 580	739	275	12xM20	10.0	5
600	709 305 378	5.404,24	136,800	530 - 580	796	275	14xM20	10.0	5



**Manchon réduit MULTI/JOINT® 3100 Plus**  
très grande plage de tolérance

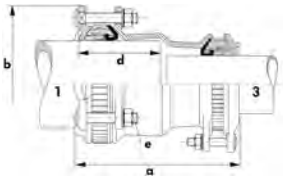


**Exécution:**

- Compatible avec tout type de matériaux de tubes
- Compatible avec les réseaux d'eau et de gaz
- Fonte ductile GGG45 corps et brides conformes à la norme EN-GJS 450-10
- Revêtement RESICOAT® epoxy powder coating, répondant aux normes GSK standards et EN 14901
- Joint NBR ou EPDM, conforme à la norme EN682 (-5°C à +50°C), EPDM conforme à la norme EN 681-1 (0°C à +50°C)
- Déviation angulaire max admissible 8° par côté: Basé sur la moitié de l'étendue de serrage
- Acier inoxydable de qualité A2 (AISI 304) ou A4 (AISI316) pour vis, écrous et rondelles
- Pour tous les tubes plastiques, l'utilisation d'une douille d'appui (voir accessoires) est fortement conseillée et même dans certains cas obligatoire. Consultez notre manuel technique.
- Hygiene protection included DN50 - DN600

DN-DN (mm)	Plage de tolérance 1 (mm)	Plage de tolérance (mm)	NBR / A2 Code	EUR
50 - 65	46 - 71	63 - 90	709 401 218	247,04
65 - 80	63 - 90	84 - 105	709 401 220	261,41
80 - 100	84 - 105	104 - 132	709 401 224	297,64
100 - 125	104 - 132	132 - 155	709 401 232	372,70
100 - 150	104 - 132	154 - 192	709 401 236	429,70
125 - 150	132 - 155	154 - 192	709 401 238	445,20
150 - 200	154 - 192	192 - 232	709 401 248	514,98
200 - 225	192 - 232	230 - 268	709 401 278	773,84
225 - 250	230 - 268	267 - 310	709 401 282	900,64
250 - 300	267 - 310	315 - 356	709 401 286	1.076,61
300 - 350	315 - 356	352 - 393	709 401 288	2.360,23
300 - 400	315 - 356	392 - 433	709 401 289	sur demande
350 - 400	352 - 393	392 - 433	709 401 290	2.845,76
400 - 425	392 - 433	432 - 464	709 401 292	sur demande
400 - 450	392 - 433	450 - 482	709 401 293	3.120,00
425 - 475	432 - 464	481 - 513	709 401 295	sur demande
450 - 500	450 - 482	500 - 532	709 401 294	4.314,05
500 - 550	500 - 532	548 - 580	709 401 296	4.360,81
550 - 600	548 - 580	605 - 637	709 401 297	sur demande

DN-DN (mm)	EPDM / A2 Code	EUR	NBR / A4 Code	EUR
50 - 65	709 401 618	247,04	709 401 018	261,26
65 - 80	709 401 620	261,41	709 401 020	279,38
80 - 100	709 401 624	297,64	709 401 024	316,20
100 - 125	709 401 632	372,70	709 401 032	397,03
100 - 150	709 401 636	429,70	709 401 036	456,72
125 - 150	709 401 638	445,20	709 401 038	475,52
150 - 200	709 401 648	514,98	709 401 048	549,02
200 - 225	709 401 678	773,84	709 401 078	822,34
225 - 250	709 401 682	900,64	709 401 082	955,53
250 - 300	709 401 686	1.076,61	709 401 086	1.141,67
300 - 350	709 401 688	2.360,23	709 401 088	2.476,22
300 - 400	709 401 689	sur demande	709 401 089	sur demande
350 - 400	709 401 690	2.845,76	709 401 090	2.989,63
400 - 425	709 401 693	sur demande	709 401 093	sur demande
400 - 450	709 401 692	3.120,00	709 401 092	3.281,84
425 - 475	709 401 695	sur demande	709 401 095	sur demande
450 - 500	709 401 694	4.314,05	709 401 094	4.529,84
500 - 550	709 401 696	4.360,81	709 401 096	4.583,79
550 - 600	709 401 697	sur demande	709 401 097	sur demande

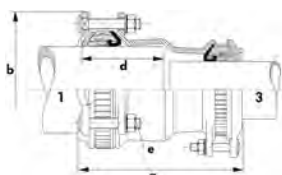


DN-DN (mm)	EPDM / A4 Code	EUR	poids (kg)
50 - 65	<b>709 401 318</b>	<b>261,26</b>	5,500
65 - 80	<b>709 401 320</b>	<b>279,38</b>	6,700
80 - 100	<b>709 401 324</b>	<b>316,20</b>	8,300
100 - 125	<b>709 401 332</b>	<b>397,03</b>	11,100
100 - 150	<b>709 401 336</b>	<b>456,72</b>	13,800
125 - 150	<b>709 401 338</b>	<b>475,52</b>	14,400
150 - 200	<b>709 401 348</b>	<b>549,02</b>	22,000
200 - 225	<b>709 401 378</b>	<b>822,34</b>	31,900
225 - 250	<b>709 401 382</b>	<b>955,53</b>	36,200
250 - 300	<b>709 401 386</b>	<b>1.141,67</b>	49,000
300 - 350	<b>709 401 388</b>	<b>2.476,22</b>	54,000
300 - 400	<b>709 401 389</b>	sur demande	69,260
350 - 400	<b>709 401 390</b>	<b>2.989,63</b>	65,200
400 - 425	<b>709 401 393</b>	sur demande	85,900
400 - 450	<b>709 401 392</b>	<b>3.281,84</b>	87,900
425 - 475	<b>709 401 395</b>	sur demande	99,700
450 - 500	<b>709 401 394</b>	<b>4.529,84</b>	106,700
500 - 550	<b>709 401 396</b>	<b>4.583,79</b>	112,900
550 - 600	<b>709 401 397</b>	sur demande	130,000

DN-DN (mm)	a (mm)	b (mm)	d (mm)	e (mm)	PN Eau (bar)	PN Gaz (bar)
50 - 65	242 - 268	186	95	3xM12/3xM12	25	8
65 - 80	242 - 268	204	115	3xM12/3xM12	25	8
80 - 100	232 - 265	236	110	3xM12/3xM16	25	8
100 - 125	238 - 275	264	120	3xM16/4xM16	25	8
100 - 150	276 - 323	304	120	4xM16/4xM16	25	8
125 - 150	276 - 322	304	120	4xM16/4xM16	25	8
150 - 200	265 - 321	354	120	4xM16/6xM16	25	8
200 - 225	340 - 398	386	145	6xM16/6xM20	25	8
225 - 250	358 - 424	432	170	6xM20/6xM20	25	8
250 - 300	356 - 426	490	170	6xM20/8xM20	25	8
300 - 350	446 - 530	534	225	8xM20/8xM20	25	8
300 - 400	462 - 546	571	240	8xM20/10xM20	25	8
350 - 400	470 - 554	574	240	8xM20/10xM20	25	8
400 - 425	500 - 550	623	275	10xM20/10xM20	16	8
400 - 450	500 - 550	641	275	10xM20/10xM20	16	8
425 - 475	555 - 605	672	275	10xM20/10xM20	16	8
450 - 500	555 - 605	691	275	10xM20/10xM20	16	8
500 - 550	550 - 600	739	275	12xM20/10xM20	16	8
550 - 600	550 - 600	796	275	12xM20/14xM20	16	8



**Manchon réduit MULTI/JOINT® 3107 Plus,  
très grande plage de tolérance, verrouillé,  
Uni/Fiksers**



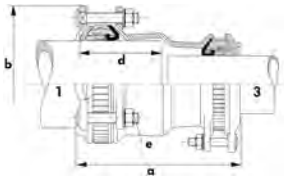
**Exécution:**

- Compatible avec tout type de matériaux de tubes
- Compatible avec les réseaux d'eau et de gaz
- Fonte ductile GGG45 corps et brides conformes à la norme EN-GJS 450-10
- Revêtement RESICOAT® epoxy powder coating, répondant aux normes GSK standards et EN 14901
- Joint NBR ou EPDM, conforme à la norme EN682 (-5°C à +50°C), EPDM conforme à la norme EN 681-1 (0°C à +50°C)
- Déviation angulaire max admissible 8° par côté: Basé sur la moitié de l'étendue de serrage
- Acier inoxydable de qualité A4 (AISI 316) Uni/Fikser
- Acier inoxydable de qualité A2 (AISI 304) ou A4 (AISI316) pour vis, écrous et rondelles
- Pour tous les tubes plastiques, l'utilisation d'une douille d'appui en inox (voir accessoires) est fortement conseillée et même dans certains cas obligatoire. Se reporter à notre manuel technique.
- Hygiene protection included DN50 - DN600

DN-DN (mm)	Plage de tolérance 1 (mm)	Plage de tolérance (mm)	NBR / A2 Code	EUR
50 - 65	46 - 71	63 - 90	709 405 218	258,86
65 - 80	63 - 90	84 - 105	709 405 220	277,10
80 - 100	84 - 105	104 - 132	709 405 224	318,37
100 - 125	104 - 132	132 - 155	709 405 232	394,17
100 - 150	104 - 132	154 - 192	709 405 236	454,42
125 - 150	132 - 155	154 - 192	709 405 238	473,21
150 - 200	154 - 192	192 - 232	709 405 248	551,34
200 - 225	192 - 232	230 - 268	709 405 278	815,57
225 - 250	230 - 268	267 - 310	709 405 282	955,53
250 - 300	267 - 310	315 - 356	709 405 286	1.141,67
300 - 350	315 - 356	352 - 393	709 405 288	2.608,54
300 - 400	315 - 356	392 - 433	709 405 289	sur demande
350 - 400	352 - 393	392 - 433	709 405 290	3.146,93
400 - 425	392 - 433	432 - 464	709 405 293	sur demande
400 - 450	392 - 433	450 - 482	709 405 292	3.335,84
425 - 475	432 - 464	481 - 513	709 405 295	sur demande
450 - 500	450 - 482	500 - 532	709 405 294	4.608,70
500 - 550	500 - 532	548 - 580	709 405 296	4.655,71
550 - 600	548 - 580	605 - 637	709 405 297	sur demande

DN-DN (mm)	EPDM / A2 Code	EUR	poids (kg)	NBR / A4 Code	EUR
50 - 65	709 405 618	258,86	5,500	709 405 018	274,11
65 - 80	709 405 620	277,10	6,700	709 405 020	292,39
80 - 100	709 405 624	318,37	8,300	709 405 024	336,80
100 - 125	709 405 632	394,17	11,100	709 405 032	415,43
100 - 150	709 405 636	454,42	13,800	709 405 036	482,44
125 - 150	709 405 638	473,21	14,400	709 405 038	496,25
150 - 200	709 405 648	551,34	22,000	709 405 048	581,25
200 - 225	709 405 678	815,57	31,900	709 405 078	856,86
225 - 250	709 405 682	955,53	36,200	709 405 082	1.003,87
250 - 300	709 405 686	1.141,67	49,000	709 405 086	1.199,06
300 - 350	709 405 688	2.608,54	54,000	709 405 088	2.740,01
300 - 400	709 405 689	sur demande	69,680	709 405 089	sur demande
350 - 400	709 405 690	3.146,93	65,200	709 405 090	3.305,53
400 - 425	709 405 693	sur demande	85,900	709 405 093	sur demande
400 - 450	709 405 692	3.335,84	88,400	709 405 092	3.505,79
425 - 475	709 405 695	sur demande	100,300	709 405 095	sur demande
450 - 500	709 405 694	4.608,70	107,200	709 405 094	4.843,75
500 - 550	709 405 696	4.655,71	113,500	709 405 096	4.890,75
550 - 600	709 405 697	sur demande	130,000	709 405 097	sur demande

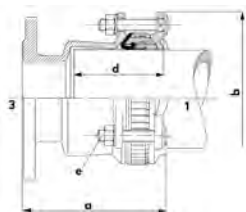
le tableau se poursuit à la page suivante



DN-DN (mm)	EPDM / A4 Code	EUR	poids (kg)
50 - 65	<b>709 405 318</b>	<b>274,11</b>	5,500
65 - 80	<b>709 405 320</b>	<b>292,39</b>	6,700
80 - 100	<b>709 405 324</b>	<b>336,80</b>	8,300
100 - 125	<b>709 405 332</b>	<b>415,43</b>	11,100
100 - 150	<b>709 405 336</b>	<b>482,44</b>	13,800
125 - 150	<b>709 405 338</b>	<b>496,25</b>	14,400
150 - 200	<b>709 405 348</b>	<b>581,25</b>	22,000
200 - 225	<b>709 405 378</b>	<b>856,86</b>	31,900
225 - 250	<b>709 405 382</b>	<b>1.003,87</b>	36,200
250 - 300	<b>709 405 386</b>	<b>1.199,06</b>	49,000
300 - 350	<b>709 405 388</b>	<b>2.740,01</b>	54,000
300 - 400	<b>709 405 389</b>	<b>sur demande</b>	69,680
350 - 400	<b>709 405 390</b>	<b>3.305,53</b>	65,200
400 - 425	<b>709 405 393</b>	<b>sur demande</b>	85,900
400 - 450	<b>709 405 392</b>	<b>3.505,79</b>	88,400
425 - 475	<b>709 405 395</b>	<b>sur demande</b>	100,300
450 - 500	<b>709 405 394</b>	<b>4.843,75</b>	107,200
500 - 550	<b>709 405 396</b>	<b>4.890,75</b>	113,500
550 - 600	<b>709 405 397</b>	<b>sur demande</b>	130,000

DN-DN (mm)	a (mm)	b (mm)	d (mm)	e (mm)	PN Eau (bar)	PN Gaz (bar)
50 - 65	242 - 268	186	95	3xM12/3xM12	16.0	8
65 - 80	242 - 268	204	115	3xM12/3xM12	16.0	8
80 - 100	232 - 265	236	110	3xM12/3xM16	16.0	8
100 - 125	238 - 275	264	120	3xM16/4xM16	16.0	8
100 - 150	276 - 323	304	120	3xM16/4xM16	16.0	8
125 - 150	276 - 322	304	120	4xM16/4xM16	16.0	8
150 - 200	265 - 321	354	120	4xM16/6xM16	16.0	8
200 - 225	340 - 398	386	145	6xM16/6xM20	16.0	8
225 - 250	358 - 424	432	170	6xM20/6xM20	16.0	8
250 - 300	356 - 426	490	170	6xM20/8xM20	16.0	8
300 - 350	446 - 530	534	225	8xM20/8xM20	10.0	5
300 - 400	462 - 546	571	240	8xM20/10xM20	10.0	5
350 - 400	470 - 554	574	240	8xM20/10xM20	10.0	5
400 - 425	500 - 550	623	275	10xM20/10xM20	10.0	5
400 - 450	500 - 550	641	275	10xM20/10xM20	10.0	5
425 - 475	555 - 605	672	275	10xM20/10xM20	10.0	5
450 - 500	555 - 605	691	275	10xM20/10xM20	10.0	5
500 - 550	550 - 600	739	275	12xM20/10xM20	10.0	5
550 - 600	550 - 600	796	275	12xM20/14xM20	10.0	5

**Adaptateur à bride MULTI/JOINT® 3050 Plus, très grande plage de tolérance**



**Exécution:**

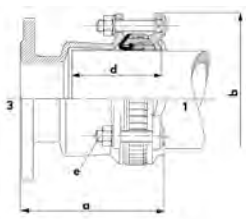
- Compatible avec tout type de matériaux de tubes
- Compatible avec les réseaux d'eau et de gaz
- Fonte ductile GGG45 corps et brides conformes à la norme EN-GJS 450-10
- Revêtement RESICOAT® epoxy powder coating, répondant aux normes GSK standards et EN 14901
- Joint NBR ou EPDM, conforme à la norme EN682 (-5°C à +50°C), EPDM conforme à la norme EN 681-1 (0°C à +50°C)
- Déviation angulaire max admissible 8° par côté: Basé sur la moitié de l'étendue de serrage
- Acier inoxydable de qualité A2 (AISI 304) ou A4 (AISI316) pour vis, écrous et rondelles
- Pour tous les tubes plastiques, l'utilisation d'une douille d'appui (voir accessoires) est fortement conseillée et même dans certains cas obligatoire. Consultez notre manuel technique.
- Hygiene protection included DN50 - DN600

DN (mm)	Plage de tolérance 1 (mm)	Bride (mm)	Perçage	NBR / A2 Code	EUR	EPDM / A2 Code	EUR
50	46 - 71	50	PN16	<b>709 351 210</b>	<b>155,36</b>	<b>709 351 610</b>	<b>155,36</b>
65	63 - 90	60/65	PN16	<b>709 351 212</b>	<b>197,56</b>	<b>709 351 612</b>	<b>197,56</b>
80	84 - 105	80	PN16	<b>709 351 214</b>	<b>219,26</b>	<b>709 351 614</b>	<b>219,26</b>
100	104 - 132	100	PN16	<b>709 351 216</b>	<b>261,41</b>	<b>709 351 616</b>	<b>261,41</b>
125	132 - 155	125	PN16	<b>709 351 218</b>	<b>411,51</b>	<b>709 351 618</b>	<b>411,51</b>
150	154 - 192	150	PN16	<b>709 351 220</b>	<b>385,64</b>	<b>709 351 620</b>	<b>385,64</b>
200	192 - 232	200	PN10	<b>709 351 224</b>	<b>577,09</b>	<b>709 351 624</b>	<b>577,09</b>
200	192 - 232	200	PN16	<b>709 351 225</b>	<b>631,56</b>	<b>709 351 625</b>	<b>631,56</b>
250	267 - 310	250	PN10	<b>709 351 228</b>	<b>737,58</b>	<b>709 351 628</b>	<b>737,58</b>
250	267 - 310	250	PN16	<b>709 351 229</b>	<b>791,89</b>	<b>709 351 629</b>	<b>791,89</b>
300	315 - 356	300	PN10	<b>709 351 232</b>	<b>905,90</b>	<b>709 351 632</b>	<b>905,90</b>
300	315 - 356	300	PN16	<b>709 351 233</b>	<b>960,18</b>	<b>709 351 633</b>	<b>960,18</b>
350	352 - 393	350	PN10	<b>709 351 236</b>	<b>1.978,32</b>	<b>709 351 636</b>	<b>1.978,32</b>
350	352 - 393	350	PN16	<b>709 351 237</b>	<b>2.080,56</b>	<b>709 351 637</b>	<b>2.080,58</b>
400	392 - 433	400	PN10	<b>709 351 238</b>	<b>2.149,42</b>	<b>709 351 638</b>	<b>2.149,42</b>
400	392 - 433	400	PN16	<b>709 351 239</b>	<b>2.249,59</b>	<b>709 351 639</b>	<b>2.249,59</b>
500	500 - 532	500	PN10/PN16	<b>709 351 274</b>	<b>2.868,24</b>	<b>709 351 674</b>	<b>2.868,24</b>
600	605 - 637	600	PN10/PN16	<b>709 351 278</b>	<b>4.368,00</b>	<b>709 351 678</b>	<b>4.368,00</b>

DN (mm)	NBR / A4 Code	EUR	EPDM / A4 Code	EUR	poids (kg)
50	<b>709 351 010</b>	<b>165,00</b>	<b>709 351 310</b>	<b>165,00</b>	5,600
65	<b>709 351 012</b>	<b>209,56</b>	<b>709 351 312</b>	<b>209,56</b>	6,500
80	<b>709 351 014</b>	<b>232,83</b>	<b>709 351 314</b>	<b>232,83</b>	6,500
100	<b>709 351 016</b>	<b>277,10</b>	<b>709 351 316</b>	<b>277,10</b>	8,600
125	<b>709 351 018</b>	<b>436,01</b>	<b>709 351 318</b>	<b>436,01</b>	13,000
150	<b>709 351 020</b>	<b>409,89</b>	<b>709 351 320</b>	<b>409,89</b>	14,000
200	<b>709 351 024</b>	<b>611,03</b>	<b>709 351 324</b>	<b>611,03</b>	21,700
200	<b>709 351 025</b>	<b>668,56</b>	<b>709 351 325</b>	<b>668,56</b>	21,700
250	<b>709 351 028</b>	<b>783,35</b>	<b>709 351 328</b>	<b>783,35</b>	31,100
250	<b>709 351 029</b>	<b>840,75</b>	<b>709 351 329</b>	<b>840,75</b>	31,100
300	<b>709 351 032</b>	<b>962,43</b>	<b>709 351 332</b>	<b>962,43</b>	40,500
300	<b>709 351 033</b>	<b>1.015,36</b>	<b>709 351 333</b>	<b>1.015,36</b>	40,500
350	<b>709 351 036</b>	<b>2.076,39</b>	<b>709 351 336</b>	<b>2.076,39</b>	52,100
350	<b>709 351 037</b>	<b>2.184,90</b>	<b>709 351 337</b>	<b>2.184,90</b>	52,100
400	<b>709 351 038</b>	<b>2.255,86</b>	<b>709 351 338</b>	<b>2.255,86</b>	65,100
400	<b>709 351 039</b>	<b>2.362,29</b>	<b>709 351 339</b>	<b>2.362,29</b>	65,100
500	<b>709 351 074</b>	<b>3.012,10</b>	<b>709 351 374</b>	<b>3.012,10</b>	88,710
600	<b>709 351 078</b>	<b>4.583,79</b>	<b>709 351 378</b>	<b>4.583,79</b>	117,800

DN (mm)	a (mm)	b (mm)	d (mm)	e (mm)	PN Eau (bar)	PN Gaz (bar)	No. de trous de la bride
50	179 - 194	164	100	3xM12	25	8	4
65	187 - 198	186	95	3xM12	25	8	4
80	183 - 197	204	115	3xM12	25	8	8
100	181 - 200	236	110	3xM16	25	8	8

le tableau se poursuit à la page suivante

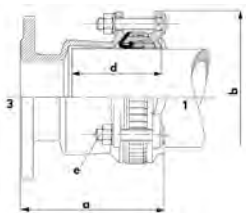


DN (mm)	a (mm)	b (mm)	d (mm)	e (mm)	PN Eau (bar)	PN Gaz (bar)	No. de trous de la bride
125	196 - 214	264	120	4xM16	25	8	8
150	194 - 222	304	120	4xM16	25	8	8
200	224 - 251	354	140	6xM16	25	8	8
200	224 - 251	354	140	6xM16	25	8	12
250	260 - 295	432	170	6xM20	25	8	12
250	260 - 295	432	170	6xM20	25	8	12
300	283 - 318	490	170	8xM20	25	8	12
300	283 - 318	490	170	8xM20	25	8	12
350	326 - 364	534	245	8xM20	25	8	16
350	326 - 364	534	245	8xM20	25	8	16
400	356 - 395	574	275	10xM20	25	8	16
400	356 - 395	574	275	10xM20	25	8	16
500	365 - 390	715	275	10xM20	16	8	20
600	365 - 390	840	275	14xM20	16	8	20

**Adaptateur à bride MULTI/JOINT® 3057 Plus  
très grande plage de tolérance, verrouillé, Uni/Fikersers**

**Exécution:**

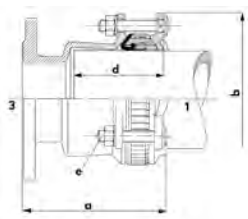
- Compatible avec tout type de matériaux de tubes
- Compatible avec les réseaux d'eau et de gaz
- Fonte ductile GGG45 corps et brides conformes à la norme EN-GJS 450-10
- Revêtement RESICOAT® epoxy powder coating, répondant aux normes GSK standards et EN 14901
- Joint NBR ou EPDM, conforme à la norme EN682 (-5°C à +50°C), EPDM conforme à la norme EN 681-1 (0°C à +50°C)
- Déviation angulaire max admissible 8° par côté: Basé sur la moitié de l'étendue de serrage
- Acier inoxydable de qualité A4 (AISI 316) Uni/Fikser
- Acier inoxydable de qualité A2 (AISI 304) ou A4 (AISI316) pour vis, écrous et rondelles
- Pour tous les tubes plastiques, l'utilisation d'une douille d'appui en inox (voir accessoires) est fortement conseillée et même dans certains cas obligatoire. Se reporter à notre manuel technique.
- Hygiene protection included DN50 - DN600



DN (mm)	Plage de tolérance 1 (mm)	Bride (mm)	Perçage	NBR / A2 Code	EUR	EPDM / A2 Code	EUR	poids (kg)
50	46 - 71	50	PN16	<b>709 355 210</b>	<b>163,02</b>	<b>709 355 610</b>	<b>163,02</b>	5,600
65	63 - 90	60/65	PN16	<b>709 355 212</b>	<b>207,44</b>	<b>709 355 612</b>	<b>207,44</b>	6,500
80	84 - 105	80	PN16	<b>709 355 214</b>	<b>232,02</b>	<b>709 355 614</b>	<b>232,02</b>	6,500
100	104 - 132	100	PN16	<b>709 355 216</b>	<b>277,10</b>	<b>709 355 616</b>	<b>277,10</b>	8,600
125	132 - 155	125	PN16	<b>709 355 218</b>	<b>436,01</b>	<b>709 355 618</b>	<b>436,01</b>	13,000
150	154 - 192	150	PN16	<b>709 355 220</b>	<b>407,31</b>	<b>709 355 620</b>	<b>407,31</b>	14,000
200	192 - 232	200	PN10	<b>709 355 224</b>	<b>611,03</b>	<b>709 355 624</b>	<b>611,03</b>	21,700
200	192 - 232	200	PN16	<b>709 355 225</b>	<b>668,56</b>	<b>709 355 625</b>	<b>668,56</b>	21,700
250	267 - 310	250	PN10	<b>709 355 228</b>	<b>781,05</b>	<b>709 355 628</b>	<b>781,05</b>	31,100
250	267 - 310	250	PN16	<b>709 355 229</b>	<b>840,75</b>	<b>709 355 629</b>	<b>840,75</b>	31,100
300	315 - 356	300	PN10	<b>709 355 232</b>	<b>962,43</b>	<b>709 355 632</b>	<b>962,43</b>	40,500
300	315 - 356	300	PN16	<b>709 355 233</b>	<b>1.015,36</b>	<b>709 355 633</b>	<b>1.015,36</b>	40,500
350	352 - 393	350	PN10	<b>709 355 236</b>	<b>2.070,53</b>	<b>709 355 636</b>	<b>2.070,53</b>	52,100
350	352 - 393	350	PN16	<b>709 355 237</b>	<b>2.176,34</b>	<b>709 355 637</b>	<b>2.176,34</b>	52,100
400	392 - 433	400	PN10	<b>709 355 238</b>	<b>2.262,12</b>	<b>709 355 638</b>	<b>2.262,12</b>	65,100
400	392 - 433	400	PN16	<b>709 355 239</b>	<b>2.368,54</b>	<b>709 355 639</b>	<b>2.368,54</b>	65,100
500	500 - 532	500	PN10/PN16	<b>709 355 274</b>	<b>3.049,20</b>	<b>709 355 674</b>	<b>3.064,61</b>	89,000
600	605 - 637	600	PN10/PN16	<b>709 355 278</b>	<b>4.662,94</b>	<b>709 355 678</b>	<b>4.662,93</b>	118,100

DN (mm)	NBR / A4 Code	EUR	EPDM / A4 Code	EUR	poids (kg)
50	<b>709 355 010</b>	<b>173,26</b>	<b>709 355 310</b>	<b>173,26</b>	5,600
65	<b>709 355 012</b>	<b>220,10</b>	<b>709 355 312</b>	<b>220,10</b>	6,500
80	<b>709 355 014</b>	<b>244,07</b>	<b>709 355 314</b>	<b>244,07</b>	6,500

le tableau se poursuit à la page suivante



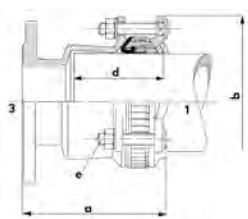
DN (mm)	NBR / A4 Code	EUR	EPDM / A4 Code	EUR	poids (kg)
100	709 355 016	292,39	709 355 316	292,39	8,600
125	709 355 018	461,74	709 355 318	461,74	13,000
150	709 355 020	428,15	709 355 320	428,15	14,000
200	709 355 024	645,54	709 355 324	645,54	21,700
200	709 355 025	705,24	709 355 325	705,24	21,700
250	709 355 028	822,34	709 355 328	822,34	31,100
250	709 355 029	882,18	709 355 329	882,18	31,100
300	709 355 032	1.008,46	709 355 332	1.008,46	40,500
300	709 355 033	1.068,18	709 355 333	1.068,18	40,500
350	709 355 036	2.186,98	709 355 336	2.186,98	52,100
350	709 355 037	2.299,69	709 355 337	2.299,69	52,100
400	709 355 038	2.374,81	709 355 338	2.374,81	65,100
400	709 355 039	2.487,50	709 355 339	2.487,50	65,100
500	709 355 074	3.216,51	709 355 374	3.209,28	89,000
600	709 355 078	4.897,99	709 355 378	4.897,99	118,100

DN (mm)	a (mm)	b (mm)	d (mm)	e (mm)	PN Eau (bar)	PN Gaz (bar)	No. de trous de la bride
50	179 - 194	164	100	3xM12	16.0	8	4
65	187 - 198	186	95	3xM12	16.0	8	4
80	183 - 197	204	115	3xM12	16.0	8	8
100	181 - 200	236	110	3xM16	16.0	8	8
125	196 - 214	264	120	4xM16	16.0	8	8
150	194 - 222	304	120	4xM16	16.0	8	8
200	224 - 251	354	140	6xM16	16.0	8	8
200	224 - 251	354	140	6xM16	16.0	8	12
250	260 - 295	432	170	6xM20	16.0	8	12
250	260 - 295	432	170	6xM20	16.0	8	12
300	283 - 318	490	170	8xM20	16.0	8	12
300	283 - 318	490	170	8xM20	16.0	8	12
350	326 - 364	534	245	8xM20	10.0	5	16
350	326 - 364	534	245	8xM20	10.0	5	16
400	356 - 395	574	275	10xM20	10.0	5	16
400	356 - 395	574	275	10xM20	10.0	5	16
500	365 - 390	715	275	10xM20	10.0	5	20
600	365 - 390	840	275	14xM20	10.0	5	20

**Adaptateur à bride réduit MULTI/JOINT® 3150 Plus  
très grande plage de tolérance**

**Exécution:**

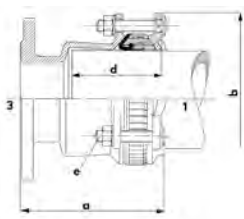
- Compatible avec tout type de matériaux de tubes
- Compatible avec les réseaux d'eau et de gaz
- Fonte ductile GGG45 corps et brides conformes à la norme EN-GJS 450-10
- Revêtement RESICOAT® epoxy powder coating, répondant aux normes GSK standards et EN 14901
- Joint NBR ou EPDM, conforme à la norme EN682 (-5°C à +50°C), EPDM conforme à la norme EN 681-1 (0°C à +50°C)
- Déviation angulaire max admissible 8° par côté: Basé sur la moitié de l'étendue de serrage
- Acier inoxydable de qualité A2 (AISI 304) ou A4 (AISI316) pour vis, écrous et rondelles
- Pour tous les tubes plastiques, l'utilisation d'une douille d'appui (voir accessoires) est fortement conseillée et même dans certains cas obligatoire. Consultez notre manuel technique.
- Hygiene protection included DN50 - DN600



DN-DN (mm)	Plage de tolérance 1 (mm)	Bride (mm)	Perçage	NBR / A2 Code	EUR
50 - 40	46 - 71	40	PN16	709 451 208	127,59
65 - 80	63 - 90	80	PN16	709 451 218	205,99
100 - 80	104 - 132	80	PN16	709 451 224	258,86
125 - 100	132 - 155	100	PN16	709 451 232	385,64

le tableau se poursuit à la page suivante





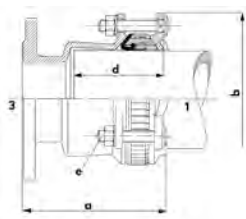
DN-DN (mm)	Plage de tolérance 1 (mm)	Bride (mm)	Perçage	NBR / A2 Code	EUR
125 - 150	132 - 155	150	PN16	709 451 238	419,32
150 - 100	154 - 192	100	PN16	709 451 236	402,81
200 - 150	192 - 232	150	PN16	709 451 239	487,52
225 - 200	230 - 268	200	PN10	709 451 278	641,93
225 - 200	230 - 268	200	PN16	709 451 279	698,81
225 - 250	230 - 268	250	PN10	709 451 280	802,27
225 - 250	230 - 268	250	PN16	709 451 281	856,72
300 - 250	315 - 356	250	PN10	709 451 286	927,01
300 - 250	315 - 356	250	PN16	709 451 287	973,76
350 - 300	352 - 393	300	PN10	709 451 284	1.748,76
350 - 300	352 - 393	300	PN16	709 451 285	1.838,50
425 - 400	432 - 464	400	PN10/PN16	709 451 288	sur demande
450 - 400	450 - 482	400	PN10/PN16	709 451 292	2.580,52
475 - 400	481 - 513	400	PN10/PN16	709 451 290	sur demande
550 - 500	548 - 580	500	PN10/PN16	709 351 276	3.055,26

DN-DN (mm)	EPDM / A2 Code	EUR	NBR / A4 Code	EUR
50 - 40	709 451 608	127,59	709 451 008	135,64
65 - 80	709 451 618	205,99	709 451 018	218,75
100 - 80	709 451 624	258,86	709 451 024	274,11
125 - 100	709 451 632	385,64	709 451 032	409,89
125 - 150	709 451 638	419,32	709 451 038	443,59
150 - 100	709 451 636	402,81	709 451 036	424,39
200 - 150	709 451 639	487,52	709 451 039	511,61
225 - 200	709 451 678	641,93	709 451 078	679,94
225 - 200	709 451 679	698,81	709 451 079	739,63
225 - 250	709 451 680	802,27	709 451 080	852,24
225 - 250	709 451 681	856,72	709 451 081	909,65
300 - 250	709 451 686	927,01	709 451 086	973,76
300 - 250	709 451 687	973,76	709 451 087	1.022,32
350 - 300	709 451 684	1.748,76	709 451 084	1.836,41
350 - 300	709 451 685	1.838,50	709 451 085	1.930,32
425 - 400	709 451 688	sur demande	709 451 088	sur demande
450 - 400	709 451 692	2.580,52	709 451 092	2.677,63
475 - 400	709 451 690	sur demande	709 451 090	sur demande
550 - 500	709 351 676	3.055,26	709 351 076	3.163,16

DN-DN (mm)	EPDM / A4 Code	EUR	poids (kg)
50 - 40	709 451 308	135,64	5,000
65 - 80	709 451 318	218,75	6,700
100 - 80	709 451 324	274,11	9,100
125 - 100	709 451 332	409,89	11,800
125 - 150	709 451 338	443,59	13,200
150 - 100	709 451 336	424,55	13,300
200 - 150	709 451 339	511,61	20,400
225 - 200	709 451 378	679,94	29,700
225 - 200	709 451 379	739,63	29,700
225 - 250	709 451 380	852,24	27,700
225 - 250	709 451 381	909,65	27,700
300 - 250	709 451 386	973,76	13,300
300 - 250	709 451 387	1.022,32	46,600
350 - 300	709 451 384	1.836,41	48,100
350 - 300	709 451 385	1.930,32	48,100
425 - 400	709 451 388	sur demande	72,000
450 - 400	709 451 392	2.677,63	76,300
475 - 400	709 451 390	sur demande	80,000
550 - 500	709 351 376	3.163,16	96,500



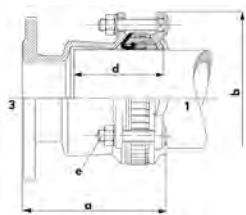
PF 1 54 323 060



DN-DN (mm)	a (mm)	a (mm)	d (mm)	e (mm)	PN Eau (bar)	PN Gaz (bar)	No. de trous de la bride
50 - 40	185 - 200	164	100	3xM12	25	8	4
65 - 80	198 - 210	186	95	3xM12	25	8	8
100 - 80	196 - 215	236	110	3xM16	25	8	8
125 - 100	197 - 215	264	120	4xM16	25	8	8
125 - 150	276 - 294	264	120	4xM16	25	8	8
150 - 100	200 - 228	304	120	4xM16	25	8	8
200 - 150	249 - 276	354	130	6xM16	25	8	8
225 - 200	274 - 301	386	190	6xM20	25	8	8
225 - 200	274 - 301	386	190	6xM20	25	8	12
225 - 250	212 - 239	386	130	6xM20	25	8	12
225 - 250	212 - 239	386	130	6xM20	25	8	12
300 - 250	320 - 355	490	155	8xM20	25	8	12
300 - 250	320 - 355	490	155	8xM20	25	8	12
350 - 300	304 - 346	534	225	8xM20	25	8	12
350 - 300	304 - 346	534	225	8xM20	25	8	12
425 - 400	365 - 390	623	275	10xM20	16	8	16
450 - 400	365 - 390	641	275	10xM20	16	8	16
475 - 400	390 - 415	672	275	10xM20	16	8	16
550 - 500	365 - 390	739	275	12xM20	16	8	20

PF 1 54 323 061

**Adaptateur à bride réduit MULTI/JOINT® 3157 Plus  
très grande plage de tolérance, verrouillé,  
Uni/Fiksers**

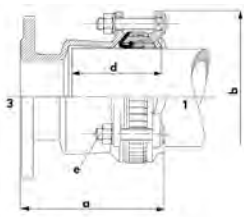


**Exécution:**

- Compatible avec tout type de matériaux de tubes
- Compatible avec les réseaux d'eau et de gaz
- Fonte ductile GGG45 corps et brides conformes à la norme EN-GJS 450-10
- Revêtement RESICOAT® epoxy powder coating, répondant aux normes GSK standards et EN 14901
- Joint NBR ou EPDM, conforme à la norme EN682 (-5°C à +50°C), EPDM conforme à la norme EN 681-1 (0°C à +50°C)
- Déviation angulaire max admissible 8° par côté: Basé sur la moitié de l'étendue de serrage
- Acier inoxydable de qualité A4 (AISI 316) Uni/Fikser
- Acier inoxydable de qualité A2 (AISI 304) ou A4 (AISI316) pour vis, écrous et rondelles
- Pour tous les tubes plastiques, l'utilisation d'une douille d'appui en inox (voir accessoires) est fortement conseillée et même dans certains cas obligatoire. Se reporter à notre manuel technique.
- Hygiene protection included DN50 - DN600

DN-DN (mm)	Plage de tolérance 1 (mm)	Bride (mm)	Perçage	NBR / A2 Code	EUR
50 - 40	46 - 71	40	PN16	<b>709 455 208</b>	<b>151,23</b>
65 - 80	63 - 90	80	PN16	<b>709 455 218</b>	<b>217,18</b>
100 - 80	104 - 132	80	PN16	<b>709 455 224</b>	<b>274,11</b>
125 - 100	132 - 155	100	PN16	<b>709 455 232</b>	<b>407,31</b>
125 - 150	132 - 155	150	PN16	<b>709 455 238</b>	<b>443,59</b>
150 - 100	154 - 192	100	PN16	<b>709 455 236</b>	<b>426,70</b>
200 - 150	192 - 232	150	PN16	<b>709 455 239</b>	<b>514,39</b>
225 - 200	230 - 268	200	PN10	<b>709 455 278</b>	<b>679,94</b>
225 - 200	230 - 268	200	PN16	<b>709 455 279</b>	<b>739,63</b>
225 - 250	230 - 268	250	PN10	<b>709 455 280</b>	<b>852,24</b>
225 - 250	230 - 268	250	PN16	<b>709 455 281</b>	<b>909,65</b>
300 - 250	315 - 356	250	PN10	<b>709 455 286</b>	<b>979,05</b>
300 - 250	315 - 356	250	PN16	<b>709 455 287</b>	<b>1.027,87</b>
350 - 300	352 - 393	300	PN10	<b>709 455 284</b>	<b>1.761,94</b>
350 - 300	352 - 393	300	PN16	<b>709 455 285</b>	<b>1.852,34</b>

le tableau se poursuit à la page suivante



DN-DN (mm)	Plage de tolérance 1 (mm)	Bride (mm)	Perçage	NBR / A2 Code	EUR
425 - 400	432 - 464	400	PN10/PN16	<b>709 455 288</b>	sur demande
450 - 400	450 - 482	400	PN10/PN16	<b>709 455 292</b>	2.721,10
475 - 400	481 - 513	400	PN10/PN16	<b>709 455 290</b>	sur demande
550 - 500	548 - 580	500	PN10/PN16	<b>709 355 276</b>	3.227,36

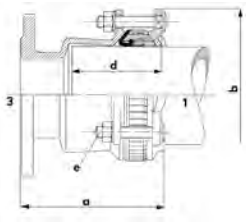
DN-DN (mm)	EPDM / A2 Code	EUR	poids (kg)	NBR / A4 Code	EUR
50 - 40	<b>709 455 608</b>	151,23	5,000	<b>709 455 008</b>	160,82
65 - 80	<b>709 455 618</b>	217,18	6,700	<b>709 455 018</b>	230,66
100 - 80	<b>709 455 624</b>	274,11	9,100	<b>709 455 024</b>	290,22
125 - 100	<b>709 455 632</b>	407,31	11,800	<b>709 455 032</b>	428,15
125 - 150	<b>709 455 638</b>	443,59	13,200	<b>709 455 038</b>	470,93
150 - 100	<b>709 455 636</b>	426,70	13,300	<b>709 455 036</b>	446,59
200 - 150	<b>709 455 639</b>	514,39	20,400	<b>709 455 039</b>	540,60
225 - 200	<b>709 455 678</b>	679,94	29,700	<b>709 455 078</b>	716,77
225 - 200	<b>709 455 679</b>	739,63	29,700	<b>709 455 079</b>	778,75
225 - 250	<b>709 455 680</b>	852,24	27,700	<b>709 455 080</b>	895,98
225 - 250	<b>709 455 681</b>	909,65	27,700	<b>709 455 081</b>	955,53
300 - 250	<b>709 455 686</b>	979,05	46,600	<b>709 455 086</b>	1.027,87
300 - 250	<b>709 455 687</b>	1.027,87	46,600	<b>709 455 087</b>	1.078,50
350 - 300	<b>709 455 684</b>	1.761,94	48,100	<b>709 455 084</b>	1.850,53
350 - 300	<b>709 455 685</b>	1.852,34	48,100	<b>709 455 085</b>	1.944,55
425 - 400	<b>709 455 688</b>	sur demande	72,000	<b>709 455 088</b>	sur demande
450 - 400	<b>709 455 692</b>	2.829,96	76,600	<b>709 455 092</b>	2.829,59
475 - 400	<b>709 455 690</b>	sur demande	80,000	<b>709 455 090</b>	sur demande
550 - 500	<b>709 355 676</b>	3.211,10	96,800	<b>709 355 076</b>	3.379,23

DN-DN (mm)	EPDM / A4 Code	EUR	poids (kg)
50 - 40	<b>709 455 308</b>	160,82	5,000
65 - 80	<b>709 455 318</b>	230,66	6,700
100 - 80	<b>709 455 324</b>	290,22	9,100
125 - 100	<b>709 455 332</b>	428,15	11,800
125 - 150	<b>709 455 338</b>	470,93	13,200
150 - 100	<b>709 455 336</b>	446,59	13,300
200 - 150	<b>709 455 339</b>	540,60	20,400
225 - 200	<b>709 455 378</b>	716,77	29,700
225 - 200	<b>709 455 379</b>	778,75	29,700
225 - 250	<b>709 455 380</b>	895,98	27,700
225 - 250	<b>709 455 381</b>	955,53	27,700
300 - 250	<b>709 455 386</b>	1.027,87	46,600
300 - 250	<b>709 455 387</b>	1.078,50	46,600
350 - 300	<b>709 455 384</b>	1.850,53	48,100
350 - 300	<b>709 455 385</b>	1.944,55	48,100
425 - 400	<b>709 455 388</b>	sur demande	72,000
450 - 400	<b>709 455 392</b>	2.829,59	76,600
475 - 400	<b>709 455 390</b>	sur demande	80,000
550 - 500	<b>709 355 376</b>	3.379,23	96,800

DN-DN (mm)	a (mm)	b (mm)	d (mm)	e (mm)	PN Eau (bar)	PN Gaz (bar)	No. de trous de la bride
50 - 40	185 - 200	164	100	3xM12	16.0	8	4
65 - 80	198 - 210	186	95	3xM12	16.0	8	8
100 - 80	196 - 215	236	110	3xM16	16.0	8	8
125 - 100	197 - 215	264	120	4xM16	16.0	8	8
125 - 150	276 - 294	264	120	4xM16	16.0	8	8
150 - 100	200 - 228	304	120	4xM16	16.0	8	8
200 - 150	249 - 276	354	130	6xM16	16.0	8	8
225 - 200	274 - 301	386	190	6xM20	16.0	8	8
225 - 200	274 - 301	386	190	6xM20	16.0	8	12

le tableau se poursuit à la page suivante

PF 1 54 323 061



DN-DN (mm)	a (mm)	b (mm)	d (mm)	e (mm)	PN Eau (bar)	PN Gaz (bar)	No. de trous de la bride
225 - 250	212 - 239	386	130	6xM20	16,0	8	12
225 - 250	212 - 239	386	130	6xM20	16,0	8	12
300 - 250	320 - 355	490	155	8xM20	16,0	8	12
300 - 250	320 - 355	490	155	8xM20	16,0	8	12
350 - 300	304 - 346	534	225	8xM20	10,0	5	12
350 - 300	304 - 346	534	225	8xM20	10,0	5	12
425 - 400	365 - 390	623	275	10xM20	10,0	5	16
450 - 400	365 - 390	641	275	10xM20	10,0	5	16
475 - 400	390 - 415	672	275	10xM20	10,0	5	16
550 - 500	365 - 390	739	275	12xM20	10,0	5	20

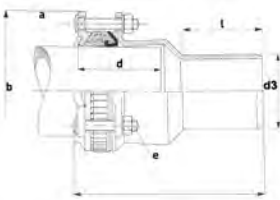
PF 1 54 323 060

**Manchon MULTI/JOINT® 3000 Plus**  
Très grande plage de tolérance



**Exécution:**

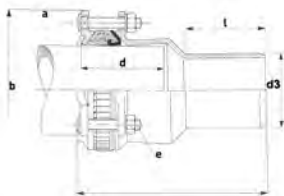
- Compatible avec tout type de matériaux de tubes
- Compatible avec les réseaux d'eau et de gaz
- Fonte ductile GGG45 corps et brides conformes à la norme EN-GJS 450-10
- Revêtement RESICOAT® epoxy powder coating, répondant aux normes GSK standards et EN 14901
- Joint NBR ou EPDM, conforme à la norme EN682 (-5°C à +50°C), EPDM conforme à la norme EN 681-1 (0°C à +50°C)
- Déviation angulaire max admissible 8° par côté: Basé sur la moitié de l'étendue de serrage
- Acier inoxydable de qualité A2 (AISI 304) ou A4 (AISI316) pour vis, écrous et rondelles
- Pour tous les tubes plastiques, l'utilisation d'une douille d'appui (voir accessoires) est fortement conseillée et même dans certains cas obligatoire. Consultez notre manuel technique.
- Capuchon hygiénique inclus pour les DN50 - DN400



DN (mm)	d3 (mm)	Plage de tolérance 1 (mm)	NBR / A2 Code	EUR	EPDM / A2 Code	EUR	NBR / A4 Code	EUR
50	63	46 - 71	<b>709 331 210</b>	<b>150,11</b>	<b>709 331 610</b>	<b>150,11</b>	<b>709 331 010</b>	<b>158,37</b>
100	110	104 - 132	<b>709 331 216</b>	<b>225,94</b>	<b>709 331 616</b>	<b>225,94</b>	<b>709 331 016</b>	<b>237,29</b>
150	160	154 - 192	<b>709 331 220</b>	<b>389,05</b>	<b>709 331 620</b>	<b>389,05</b>	<b>709 331 020</b>	<b>409,89</b>
200	200	192 - 232	<b>709 331 229</b>	<b>542,15</b>	<b>709 331 629</b>	<b>542,15</b>	<b>709 331 029</b>	<b>581,25</b>

DN (mm)	d3 (mm)	EPDM / A4 Code	EUR	poids (kg)	a (mm)	b (mm)	d (mm)	e (mm)	L (mm)	PN Eau (bar)	PN Gaz (bar)
50	63	<b>709 331 310</b>	<b>158,37</b>	3,400	204 - 219	164	100	3xM12	75	25	8
100	110	<b>709 331 316</b>	<b>237,29</b>	7,400	258 - 277	269	110	3xM16	120	25	8
150	160	<b>709 331 320</b>	<b>409,89</b>	11,600	289 - 317	304	120	4xM16	135	25	8
200	200	<b>709 331 329</b>	<b>569,75</b>	21,100	335 - 362	354	140	6xM16	145	25	8

**Manchon MULTI/JOINT® 3087 très grande plage de tolérance  
Résistant à la traction, verrouillé Uni/Fikser**



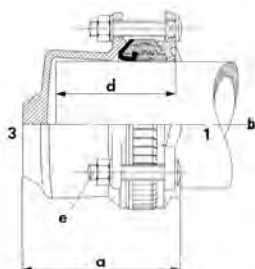
**Exécution:**

- Compatible avec tout type de matériaux de tubes
- Compatible avec les réseaux d'eau et de gaz
- Fonte ductile GGG45 corps et brides conformes à la norme EN-GJS 450-10
- Revêtement RESICOAT® epoxy powder coating, répondant aux normes GSK standards et EN 14901
- Joint NBR ou EPDM, conforme à la norme EN682 (-5°C à +50°C), EPDM conforme à la norme EN 681-1 (0°C à +50°C)
- Déviation angulaire max admissible 8° par côté: Basé sur la moitié de l'étendue de serrage
- Acier inoxydable de qualité A4 (AISI 316) Uni/Fikser
- Acier inoxydable de qualité A2 (AISI 304) ou A4 (AISI316) pour vis, écrous et rondelles
- Pour tous les tubes plastiques, l'utilisation d'une douille d'appui en inox (voir accessoires) est fortement conseillée et même dans certains cas obligatoire. Se reporter à notre manuel technique.
- Capuchon hygiénique inclus pour les DN50 - DN400

DN (mm)	d3 (mm)	Plage de tolérance 1 (mm)	NBR / A2 Code	EUR	EPDM / A2 Code	EUR	NBR / A4 Code	EUR
50	63	46 - 71	<b>709 335 210</b>	<b>155,36</b>	<b>709 335 610</b>	<b>155,36</b>	<b>709 335 010</b>	<b>165,00</b>
100	110	104 - 132	<b>709 335 216</b>	<b>237,29</b>	<b>709 335 616</b>	<b>237,29</b>	<b>709 335 016</b>	<b>249,33</b>
150	160	154 - 192	<b>709 335 220</b>	<b>407,31</b>	<b>709 335 620</b>	<b>407,31</b>	<b>709 335 020</b>	<b>428,15</b>
200	200	192 - 232	<b>709 335 229</b>	<b>569,75</b>	<b>709 335 629</b>	<b>569,75</b>	<b>709 335 029</b>	<b>599,67</b>

DN (mm)	d3 (mm)	EPDM / A4 Code	EUR	poids (kg)	a (mm)	b (mm)	d (mm)	e (mm)	L (mm)	PN Eau (bar)	PN Gaz (bar)
50	63	<b>709 335 310</b>	<b>165,00</b>	3,400	204 - 219	164	100	3xM12	75	16	8
100	110	<b>709 335 316</b>	<b>249,33</b>	7,400	258 - 277	269	110	3xM16	120	16	8
150	160	<b>709 335 320</b>	<b>428,15</b>	11,600	289 - 317	304	120	4xM16	135	16	8
200	200	<b>709 335 329</b>	<b>599,67</b>	21,100	335 - 362	354	140	6xM16	145	16	8

**Bouchon MULTI/JOINT® 3200 Plus**  
très grande plage de tolérance



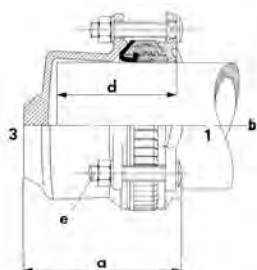
**Exécution:**

- Compatible avec tout type de matériaux de tubes
- Compatible avec les réseaux d'eau et de gaz
- Fonte ductile GGG45 corps et brides conformes à la norme EN-GJS 450-10
- Revêtement RESICOAT® epoxy powder coating, répondant aux normes GSK standards et EN 14901
- Joint NBR ou EPDM, conforme à la norme EN682 (-5°C à +50°C), EPDM conforme à la norme EN 681-1 (0°C à +50°C)
- Déviation angulaire max admissible 8° par côté: Basé sur la moitié de l'étendue de serrage
- Acier inoxydable de qualité A2 (AISI 304) ou A4 (AISI316) pour vis, écrous et rondelles
- Pour tous les tubes plastiques, l'utilisation d'une douille d'appui (voir accessoires) est fortement conseillée et même dans certains cas obligatoire. Consultez notre manuel technique.
- Capuchon hygiénique inclus pour les DN50 - DN400

DN (mm)	Plage de tolérance 1 (mm)	NBR / A2 Code	EUR	EPDM / A2 Code	EUR	NBR / A4 Code	EUR
50	46 - 71	709 371 210	124,80	709 371 610	124,80	709 371 010	131,70
65	63 - 90	709 371 212	165,00	709 371 612	165,00	709 371 012	173,26
80	84 - 105	709 371 214	172,19	709 371 614	172,19	709 371 014	180,83
100	104 - 132	709 371 216	186,12	709 371 616	186,12	709 371 016	195,62
125	132 - 155	709 371 218	316,20	709 371 618	316,20	709 371 018	334,49
150	154 - 192	709 371 220	310,79	709 371 620	310,79	709 371 020	326,22
200	192 - 232	709 371 224	526,03	709 371 624	526,03	709 371 024	553,64
225	230 - 268	709 371 226	679,94	709 371 626	679,94	709 371 026	716,77
250	267 - 310	709 371 228	700,64	709 371 628	700,64	709 371 028	735,01
300	315 - 356	709 371 232	813,15	709 371 632	813,15	709 371 032	854,54
400	392 - 433	709 371 234	2.055,52	709 371 634	2.055,52	709 371 034	2.157,78

DN (mm)	EPDM / A4 Code	EUR	poids (kg)	a (mm)	b (mm)	d (mm)	e (mm)	PN Eau (bar)	PN Gaz (bar)
50	709 371 310	131,70	3,500	115 - 130	164	100	3xM12	25	8
65	709 371 312	173,26	4,100	145 - 157	186	95	3xM12	25	8
80	709 371 314	180,83	5,100	142 - 156	204	115	3xM12	25	8
100	709 371 316	195,62	6,500	144 - 163	236	110	3xM16	25	8
125	709 371 318	334,49	7,800	151 - 169	264	120	4xM16	25	8
150	709 371 320	326,22	9,600	149 - 177	304	120	4xM16	25	8
200	709 371 324	553,64	18,300	180 - 207	354	140	6xM16	25	8
225	709 371 326	716,77	20,900	211 - 242	386	145	6xM20	25	8
250	709 371 328	735,01	27,100	214 - 249	432	170	6xM20	25	8
300	709 371 332	854,54	34,400	219 - 254	490	170	8xM20	25	8
400	709 371 334	2.157,78	43,100	253 - 295	574	205	10xM20	25	8

**Bouchon MULTI/JOINT® 3207 Plus**  
**grande plage de tolérance, verrouillé, Uni/Fiksers**



**Exécution:**

- Compatible avec tout type de matériaux de tubes
- Compatible avec les réseaux d'eau et de gaz
- Fonte ductile GGG45 corps et brides conformes à la norme EN-GJS 450-10
- Revêtement RESICOAT® epoxy powder coating, répondant aux normes GSK standards et EN 14901
- Joint NBR ou EPDM, conforme à la norme EN682 (-5°C à +50°C), EPDM conforme à la norme EN 681-1 (0°C à +50°C)
- Déviation angulaire max admissible 8° par côté: Basé sur la moitié de l'étendue de serrage
- Acier inoxydable de qualité A4 (AISI 316) Uni/Fikser
- Acier inoxydable de qualité A2 (AISI 304) ou A4 (AISI316) pour vis, écrous et rondelles
- Pour tous les tubes plastiques, l'utilisation d'une douille d'appui en inox (voir accessoires) est fortement conseillée et même dans certains cas obligatoire. Se reporter à notre manuel technique.
- Capuchon hygiénique inclus pour les DN50 - DN400

**Remarque:**

Information DN250 seulement pour diamètre de tube standardisé

DN (mm)	Plage de tolérance 1 (mm)	NBR / A2 Code	EUR	EPDM / A2 Code	EUR	poids (kg)
50	46 - 71	709 375 210	129,02	709 375 610	129,02	3,500
65	63 - 90	709 375 212	171,68	709 375 612	171,68	4,100
80	84 - 105	709 375 214	180,18	709 375 614	180,18	5,100
100	104 - 132	709 375 216	196,01	709 375 616	196,01	6,500
125	132 - 155	709 375 218	329,21	709 375 618	329,21	7,800
150	154 - 192	709 375 220	326,22	709 375 620	326,22	9,600
200	192 - 232	709 375 224	558,24	709 375 624	558,24	18,300
225	230 - 268	709 375 226	716,77	709 375 626	716,77	20,900
250	267 - 310	709 375 228	735,01	709 375 628	735,01	27,100
300	315 - 356	709 375 232	854,54	709 375 632	854,54	34,400
400	392 - 433	709 375 234	2.159,87	709 375 634	2.159,87	43,100

DN (mm)	NBR / A4 Code	EUR	EPDM / A4 Code	EUR	poids (kg)
50	709 375 010	136,71	709 375 310	136,71	3,500
65	709 375 012	181,92	709 375 312	181,92	4,100
80	709 375 014	189,50	709 375 314	189,50	5,100
100	709 375 016	205,89	709 375 316	205,89	6,500
125	709 375 018	349,92	709 375 318	349,92	7,800
150	709 375 020	347,34	709 375 320	347,34	9,600
200	709 375 024	585,87	709 375 324	585,87	18,300
225	709 375 026	755,74	709 375 326	755,74	20,900
250	709 375 028	774,15	709 375 328	774,15	27,100
300	709 375 032	898,15	709 375 332	898,15	34,400
400	709 375 034	2.268,38	709 375 334	2.268,38	43,100

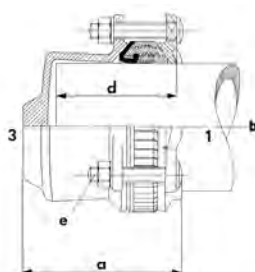
DN (mm)	a (mm)	b (mm)	d (mm)	e (mm)	PN Eau (bar)	PN Gaz (bar)
50	115 - 130	164	100	3xM12	16.0	8
65	145 - 157	186	95	3xM12	16.0	8
80	142 - 156	204	115	3xM12	16.0	8
100	144 - 163	236	110	3xM16	16.0	8
125	151 - 169	264	120	3xM16	16.0	8
150	149 - 177	304	120	4xM16	16.0	8
200	180 - 207	354	140	6xM16	16.0	8
225	211 - 242	386	145	6xM20	16.0	8
250	214 - 249	432	170	6xM20	16.0	8
300	219 - 254	490	170	8xM20	16.0	8
400	253 - 295	574	205	10xM20	10.0	5



**Bouchon taraudé MULTI/JOINT® 3200 Plus, très grande plage de tolérance**

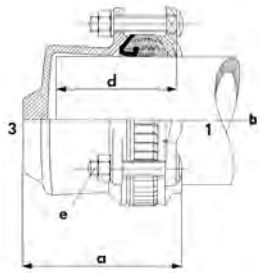
**Exécution:**

- Compatible avec tout type de matériaux de tubes
- Compatible avec les réseaux d'eau et de gaz
- Fonte ductile GGG45 corps et brides conformes à la norme EN-GJS 450-10
- Revêtement RESICOAT® epoxy powder coating, répondant aux normes GSK standards et EN 14901
- Joint NBR ou EPDM, conforme à la norme EN682 (-5°C à +50°C), EPDM conforme à la norme EN 681-1 (0°C à +50°C)
- Déviation angulaire max admissible 8° par côté: Basé sur la moitié de l'étendue de serrage
- Acier inoxydable de qualité A2 (AISI 304) ou A4 (AISI316) pour vis, écrous et rondelles
- Pour tous les tubes plastiques, l'utilisation d'une douille d'appui (voir accessoires) est fortement conseillée et même dans certains cas obligatoire. Consultez notre manuel technique.
- Capuchon hygiénique pour la protection contre la saleté



DN (mm)	Plage de tolérance 1 (mm)	Rp (inch)	NBR / A2 Code	EUR	EPDM / A2 Code	EUR	poids (kg)
50	46 - 71	¾	709 381 204	137,67	709 381 604	137,67	3,500
50	46 - 71	1	709 381 205	137,67	709 381 605	137,67	3,500
50	46 - 71	1 ¼	709 381 206	137,67	709 381 606	137,67	3,500
50	46 - 71	1 ½	709 381 207	137,67	709 381 607	137,67	3,500
50	46 - 71	2	709 381 208	137,67	709 381 608	137,67	3,500
65	63 - 90	1	709 381 210	178,94	709 381 610	178,94	4,100
65	63 - 90	1 ¼	709 381 211	178,94	709 381 611	178,94	4,100
65	63 - 90	1 ½	709 381 212	178,94	709 381 612	178,94	4,100
65	63 - 90	2	709 381 213	178,94	709 381 613	178,94	4,100
80	84 - 105	¾	709 381 214	186,12	709 381 614	186,12	5,100
80	84 - 105	1	709 381 215	186,12	709 381 615	186,12	5,100
80	84 - 105	1 ¼	709 381 216	186,12	709 381 616	186,12	5,100
80	84 - 105	1 ½	709 381 217	186,12	709 381 617	186,12	5,100
80	84 - 105	2	709 381 218	186,12	709 381 618	186,12	5,100
100	104 - 132	¾	709 381 219	199,38	709 381 619	199,38	6,500
100	104 - 132	1	709 381 220	199,38	709 381 620	199,38	6,500
100	104 - 132	1 ¼	709 381 221	199,38	709 381 621	199,38	6,500
100	104 - 132	1 ½	709 381 222	199,38	709 381 622	199,38	6,500
100	104 - 132	2	709 381 223	199,38	709 381 623	199,38	6,500
125	132 - 155	¾	709 381 224	344,62	709 381 624	344,62	7,800
125	132 - 155	1	709 381 225	344,62	709 381 625	344,62	7,800
125	132 - 155	1 ¼	709 381 226	344,62	709 381 626	344,62	7,800
125	132 - 155	1 ½	709 381 227	344,62	709 381 627	344,62	7,800
125	132 - 155	2	709 381 228	344,62	709 381 628	344,62	7,800
150	154 - 192	¾	709 381 229	323,94	709 381 629	323,94	9,600
150	154 - 192	1	709 381 230	323,94	709 381 630	323,94	9,600
150	154 - 192	1 ¼	709 381 231	323,94	709 381 631	323,94	9,600
150	154 - 192	1 ½	709 381 232	323,94	709 381 632	323,94	9,600
150	154 - 192	2	709 381 233	323,94	709 381 633	323,94	9,600
200	192 - 232	¾	709 381 234	539,84	709 381 634	539,84	18,300
200	192 - 232	1	709 381 235	539,84	709 381 635	539,84	18,300
200	192 - 232	1 ¼	709 381 236	539,84	709 381 636	539,84	18,300
200	192 - 232	1 ½	709 381 237	539,84	709 381 637	539,84	18,300
200	192 - 232	2	709 381 238	539,84	709 381 638	539,84	18,300
225	230 - 268	¾	709 381 249	696,03	709 381 649	696,03	20,900
225	230 - 268	1	709 381 250	696,03	709 381 650	696,03	20,900
225	230 - 268	1 ¼	709 381 251	696,03	709 381 651	696,03	20,900
225	230 - 268	1 ½	709 381 252	696,03	709 381 652	696,03	20,900
225	230 - 268	2	709 381 253	696,03	709 381 653	696,03	20,900
250	267 - 310	¾	709 381 239	716,77	709 381 639	716,77	27,100
250	267 - 310	1	709 381 240	716,77	709 381 640	716,77	27,100
250	267 - 310	1 ¼	709 381 241	716,77	709 381 641	716,77	27,100
250	267 - 310	1 ½	709 381 242	716,77	709 381 642	716,77	27,100
250	267 - 310	2	709 381 243	716,77	709 381 643	716,77	27,100
300	315 - 356	¾	709 381 244	831,56	709 381 644	831,56	34,400
300	315 - 356	1	709 381 245	831,56	709 381 645	831,56	34,400
300	315 - 356	1 ¼	709 381 246	831,56	709 381 646	831,56	34,400

le tableau se poursuit à la page suivante

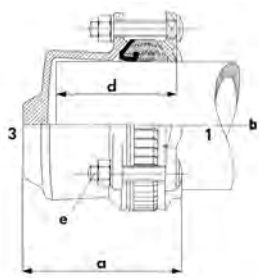


DN (mm)	Plage de tolérance 1 (mm)	Rp (inch)	NBR / A2 Code	EUR	EPDM / A2 Code	EUR	poids (kg)
300	315 - 356	1 ½	709 381 247	831,56	709 381 647	831,56	34,400
300	315 - 356	2	709 381 248	831,56	709 381 648	831,56	34,400
400	392 - 433	¾	709 381 254	2.099,35	709 381 654	2.099,35	43,100
400	392 - 433	1	709 381 255	2.099,35	709 381 655	2.099,35	43,100
400	392 - 433	1 ¼	709 381 256	2.099,35	709 381 656	2.099,35	43,100
400	392 - 433	1 ½	709 381 257	2.099,35	709 381 657	2.099,35	43,100
400	392 - 433	2	709 381 258	2.099,35	709 381 658	2.099,35	43,100

DN (mm)	a (mm)	b (mm)	d (mm)	e (mm)	PN Eau (bar)	PN Gaz (bar)
50	115 - 130	164	100	3xM12	25	8
50	115 - 130	164	100	3xM12	25	8
50	115 - 130	164	100	3xM12	25	8
50	115 - 130	164	100	3xM12	25	8
50	115 - 130	164	100	3xM12	25	8
50	115 - 130	164	100	3xM12	25	8
65	145 - 157	186	95	3xM12	25	8
65	145 - 157	186	95	3xM12	25	8
65	145 - 157	186	95	3xM12	25	8
65	145 - 157	186	95	3xM12	25	8
80	142 - 156	204	115	3xM12	25	8
80	142 - 156	204	115	3xM12	25	8
80	142 - 156	204	115	3xM12	25	8
80	142 - 156	204	115	3xM12	25	8
80	142 - 156	204	115	3xM12	25	8
100	144 - 163	236	110	3xM16	25	8
100	144 - 163	236	110	3xM16	25	8
100	144 - 163	236	110	3xM16	25	8
100	144 - 163	236	110	3xM16	25	8
100	144 - 163	236	110	3xM16	25	8
125	151 - 169	264	120	4xM16	25	8
125	151 - 169	264	120	4xM16	25	8
125	151 - 169	264	120	4xM16	25	8
125	151 - 169	264	120	4xM16	25	8
125	151 - 169	264	120	4xM16	25	8
150	154 - 192	304	120	4xM16	25	8
150	154 - 192	304	120	4xM16	25	8
150	154 - 192	304	120	4xM16	25	8
150	154 - 192	304	120	4xM16	25	8
150	154 - 192	304	120	4xM16	25	8
200	180 - 207	354	140	6xM16	25	8
200	180 - 207	354	140	6xM16	25	8
200	180 - 207	354	140	6xM16	25	8
200	180 - 207	354	140	6xM16	25	8
225	211 - 242	386	145	6xM20	25	8
225	211 - 242	386	145	6xM20	25	8
225	211 - 242	386	145	6xM20	25	8
225	211 - 242	386	145	6xM20	25	8
225	211 - 242	386	145	6xM20	25	8
250	214 - 249	432	170	6xM20	25	8
250	214 - 249	432	170	6xM20	25	8
250	214 - 249	432	170	6xM20	25	8
250	214 - 249	432	170	6xM20	25	8
250	214 - 249	432	170	6xM20	25	8
300	219 - 254	490	170	8xM20	25	8
300	219 - 254	490	170	8xM20	25	8
300	219 - 254	490	170	8xM20	25	8
300	219 - 254	490	170	8xM20	25	8
300	219 - 254	490	170	8xM20	25	8
400	253 - 295	574	205	10xM20	25	8

le tableau se poursuit à la page suivante

PF 1 54 323 060



DN (mm)	a (mm)	b (mm)	d (mm)	e (mm)	PN Eau (bar)	PN Gaz (bar)
400	253 - 295	574	205	10xM20	25	8
400	253 - 295	574	205	10xM20	25	8
400	253 - 295	574	205	10xM20	25	8
400	253 - 295	574	205	10xM20	25	8

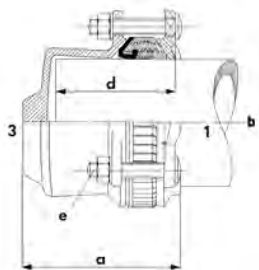
PF 1 54 323 060

**Bouchon taraudé MULTI/JOINT® 3200 Plus, très grande plage de tolérance**

**Exécution:**

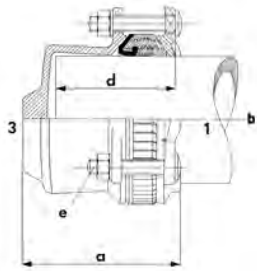


- Compatible avec tout type de matériaux de tubes
- Compatible avec les réseaux d'eau et de gaz
- Fonte ductile GGG45 corps et brides conformes à la norme EN-GJS 450-10
- Revêtement RESICOAT® epoxy powder coating, répondant aux normes GSK standards et EN 14901
- Joint NBR ou EPDM, conforme à la norme EN682 (-5°C à +50°C), EPDM conforme à la norme EN 681-1 (0°C à +50°C)
- Déviation angulaire max admissible 8° par côté: Basé sur la moitié de l'étendue de serrage
- Acier inoxydable de qualité A2 (AISI 304) ou A4 (AISI316) pour vis, écrous et rondelles
- Pour tous les tubes plastiques, l'utilisation d'une douille d'appui (voir accessoires) est fortement conseillée et même dans certains cas obligatoire. Consultez notre manuel technique.
- Capuchon hygiénique pour la protection contre la saleté



DN (mm)	Plage de tolérance 1 (mm)	Rp (inch)	NBR / A4 Code	EUR	EPDM / A4 Code	EUR	poids (kg)
50	46 - 71	¾	709 381 004	137,39	709 381 304	137,39	3,500
50	46 - 71	1	709 381 005	137,39	709 381 305	137,39	3,500
50	46 - 71	1 ¼	709 381 006	137,39	709 381 306	137,39	3,500
50	46 - 71	1 ½	709 381 007	137,39	709 381 307	137,39	3,500
50	46 - 71	2	709 381 008	137,39	709 381 308	137,39	3,500
65	63 - 90	1	709 381 010	177,67	709 381 310	177,67	4,100
65	63 - 90	1 ¼	709 381 011	177,67	709 381 311	177,67	4,100
65	63 - 90	1 ½	709 381 012	177,67	709 381 312	177,67	4,100
65	63 - 90	2	709 381 013	177,67	709 381 313	177,67	4,100
80	84 - 105	¾	709 381 014	186,12	709 381 314	186,12	5,100
80	84 - 105	1	709 381 015	186,12	709 381 315	186,12	5,100
80	84 - 105	1 ¼	709 381 016	186,12	709 381 316	186,12	5,100
80	84 - 105	1 ½	709 381 017	186,12	709 381 317	186,12	5,100
80	84 - 105	2	709 381 018	186,12	709 381 318	186,12	5,100
100	104 - 132	¾	709 381 019	200,51	709 381 319	200,51	6,500
100	104 - 132	1	709 381 020	200,51	709 381 320	200,51	6,500
100	104 - 132	1 ¼	709 381 021	200,51	709 381 321	200,51	6,500
100	104 - 132	1 ½	709 381 022	200,51	709 381 322	200,51	6,500
100	104 - 132	2	709 381 023	200,51	709 381 323	200,51	6,500
125	132 - 155	¾	709 381 024	345,27	709 381 324	345,27	7,800
125	132 - 155	1	709 381 025	345,27	709 381 325	345,27	7,800
125	132 - 155	1 ¼	709 381 026	345,27	709 381 326	345,27	7,800
125	132 - 155	1 ½	709 381 027	345,27	709 381 327	345,27	7,800
125	132 - 155	2	709 381 028	345,27	709 381 328	345,27	7,800
150	154 - 192	¾	709 381 029	328,18	709 381 329	328,18	9,600
150	154 - 192	1	709 381 030	328,18	709 381 330	328,18	9,600
150	154 - 192	1 ¼	709 381 031	328,18	709 381 331	328,18	9,600
150	154 - 192	1 ½	709 381 032	328,18	709 381 332	328,18	9,600
150	154 - 192	2	709 381 033	328,18	709 381 333	328,18	9,600
200	192 - 232	¾	709 381 034	536,78	709 381 334	536,78	18,300
200	192 - 232	1	709 381 035	536,78	709 381 335	536,78	18,300
200	192 - 232	1 ¼	709 381 036	536,78	709 381 336	536,78	18,300
200	192 - 232	1 ½	709 381 037	536,78	709 381 337	536,78	18,300

le tableau se poursuit à la page suivante

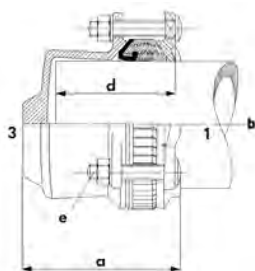


DN (mm)	Plage de tolérance 1 (mm)	Rp (inch)	NBR / A4 Code	EUR	EPDM / A4 Code	EUR	poids (kg)
200	192 - 232	2	709 381 038	536,78	709 381 338	536,78	18,300
225	230 - 268	¾	709 381 049	689,64	709 381 349	689,64	20,900
225	230 - 268	1	709 381 050	689,64	709 381 350	689,64	20,900
225	230 - 268	1 ¼	709 381 051	689,64	709 381 351	689,64	20,900
225	230 - 268	1 ½	709 381 052	689,64	709 381 352	689,64	20,900
225	230 - 268	2	709 381 053	689,64	709 381 353	689,64	20,900
250	267 - 310	¾	709 381 039	714,81	709 381 339	714,81	27,100
250	267 - 310	1	709 381 040	714,81	709 381 340	714,81	27,100
250	267 - 310	1 ¼	709 381 041	714,81	709 381 341	714,81	27,100
250	267 - 310	1 ½	709 381 042	714,81	709 381 342	714,81	27,100
250	267 - 310	2	709 381 043	714,81	709 381 343	714,81	27,100
300	315 - 356	¾	709 381 044	824,51	709 381 344	824,51	34,400
300	315 - 356	1	709 381 045	824,51	709 381 345	824,51	34,400
300	315 - 356	1 ¼	709 381 046	824,51	709 381 346	824,51	34,400
300	315 - 356	1 ½	709 381 047	824,51	709 381 347	824,51	34,400
300	315 - 356	2	709 381 048	824,51	709 381 348	824,51	34,400
400	392 - 433	¾	709 381 054	2.099,48	709 381 354	2.099,48	43,100
400	392 - 433	1	709 381 055	2.099,48	709 381 355	2.099,48	43,100
400	392 - 433	1 ¼	709 381 056	2.099,48	709 381 356	2.099,48	43,100
400	392 - 433	1 ½	709 381 057	2.099,48	709 381 357	2.099,48	43,100
400	392 - 433	2	709 381 058	2.099,48	709 381 358	2.099,48	43,100

DN (mm)	a (mm)	b (mm)	d (mm)	e (mm)	PN Eau (bar)	PN Gaz (bar)
50	115 - 130	164	100	3xM12	25	8
50	115 - 130	164	100	3xM12	25	8
50	115 - 130	164	100	3xM12	25	8
50	115 - 130	164	100	3xM12	25	8
50	115 - 130	164	100	3xM12	25	8
65	145 - 157	186	95	3xM12	25	8
65	145 - 157	186	95	3xM12	25	8
65	145 - 157	186	95	3xM12	25	8
65	145 - 157	186	95	3xM12	25	8
80	142 - 156	204	115	3xM12	25	8
80	142 - 156	204	115	3xM12	25	8
80	142 - 156	204	115	3xM12	25	8
80	142 - 156	204	115	3xM12	25	8
80	142 - 156	204	115	3xM12	25	8
100	144 - 163	236	110	3xM16	25	8
100	144 - 163	236	110	3xM16	25	8
100	144 - 163	236	110	3xM16	25	8
100	144 - 163	236	110	3xM16	25	8
125	151 - 169	264	120	4xM16	25	8
125	151 - 169	264	120	4xM16	25	8
125	151 - 169	264	120	4xM16	25	8
125	151 - 169	264	120	4xM16	25	8
150	154 - 192	304	120	4xM16	25	8
150	154 - 192	304	120	4xM16	25	8
150	154 - 192	304	120	4xM16	25	8
150	154 - 192	304	120	4xM16	25	8
200	180 - 207	354	140	6xM16	25	8
200	180 - 207	354	140	6xM16	25	8
200	180 - 207	354	140	6xM16	25	8
200	180 - 207	354	140	6xM16	25	8
225	211 - 242	386	145	6xM20	25	8
225	211 - 242	386	145	6xM20	25	8
225	211 - 242	386	145	6xM20	25	8
225	211 - 242	386	145	6xM20	25	8

Le tableau se poursuit à la page suivante

PF 1 54 323 060



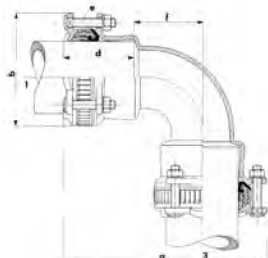
DN (mm)	a (mm)	b (mm)	d (mm)	e (mm)	PN Eau (bar)	PN Gaz (bar)
225	211 - 242	386	145	6xM20	25	8
250	214 - 249	432	170	6xM20	25	8
250	214 - 249	432	170	6xM20	25	8
250	214 - 249	432	170	6xM20	25	8
250	214 - 249	432	170	6xM20	25	8
250	214 - 249	432	170	6xM20	25	8
300	219 - 254	490	170	8xM20	25	8
300	219 - 254	490	170	8xM20	25	8
300	219 - 254	490	170	8xM20	25	8
300	219 - 254	490	170	8xM20	25	8
300	219 - 254	490	170	8xM20	25	8
400	253 - 295	574	205	10xM20	25	8
400	253 - 295	574	205	10xM20	25	8
400	253 - 295	574	205	10xM20	25	8
400	253 - 295	574	205	10xM20	25	8
400	253 - 295	574	205	10xM20	25	8

PF 1 54 323 060

**Courbe MULTI/JOINT® 3400 Plus Très grande plage de tolérance**

**Exécution:**

- Compatible avec tout type de matériaux de tubes
- Compatible avec les réseaux d'eau et de gaz
- Fonte ductile GGG45 corps et brides conformes à la norme EN-GJS 450-10
- Revêtement RESICOAT® epoxy powder coating, répondant aux normes GSK standards et EN 14901
- Joint NBR ou EPDM, conforme à la norme EN682 (-5°C à +50°C), EPDM conforme à la norme EN 681-1 (0°C à +50°C)
- Déviation angulaire max admissible 8° par côté: Basé sur la moitié de l'étendue de serrage
- Acier inoxydable de qualité A2 (AISI 304) ou A4 (AISI316) pour vis, écrous et rondelles
- Pour tous les tubes plastiques, l'utilisation d'une douille d'appui (voir accessoires) est fortement conseillée et même dans certains cas obligatoire. Consultez notre manuel technique.
- Capuchon hygiénique inclus pour les DN50 - DN400

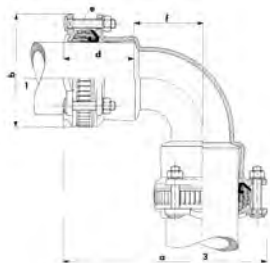


DN (mm)	Plage de tolérance 1 (mm)	Plage de tolérance (mm)	NBR / A2 Code	EUR	EPDM / A2 Code	EUR
80	84 - 105	84 - 105	709 471 214	282,09	709 471 614	282,09
100	104 - 132	104 - 132	709 471 216	391,74	709 471 616	391,74
150	154 - 192	154 - 192	709 471 220	663,84	709 471 620	663,84

DN (mm)	NBR / A4 Code	EUR	EPDM / A4 Code	EUR	pooids (kg)
80	709 471 014	297,80	709 471 314	297,80	10,200
100	709 471 016	412,59	709 471 316	412,59	13,600
150	709 471 020	700,64	709 471 320	700,64	26,300

DN (mm)	a (mm)	b (mm)	d (mm)	e (mm)	f (mm)	PN Eau (bar)	PN Gaz (bar)
80	291 - 315	204	115	3xM12	100	25	8
100	346 - 365	236	110	3xM16	125	25	8
150	417 - 445	304	120	4xM16	175	25	8

**Courbe MULTI/JOINT® 3407 très grande plage de tolérance, verrouillé, Uni/Fiksers®**



**Exécution:**

- Compatible avec tout type de matériaux de tubes
- Compatible avec les réseaux d'eau et de gaz
- Fonte ductile GGG45 corps et brides conformes à la norme EN-GJS 450-10
- Revêtement RESICOAT® epoxy powder coating, répondant aux normes GSK standards et EN 14901
- Joint NBR ou EPDM, conforme à la norme EN682 (-5°C à +50°C), EPDM conforme à la norme EN 681-1 (0°C à +50°C)
- Déviation angulaire max admissible 8° par côté: Basé sur la moitié de l'étendue de serrage
- Acier inoxydable de qualité A4 (AISI 316) Uni/Fikser
- Acier inoxydable de qualité A2 (AISI 304) ou A4 (AISI316) pour vis, écrous et rondelles
- Pour tous les tubes plastiques, l'utilisation d'une douille d'appui en inox (voir accessoires) est fortement conseillée et même dans certains cas obligatoire. Se reporter à notre manuel technique.
- Capuchon hygiénique inclus pour les DN50 - DN400

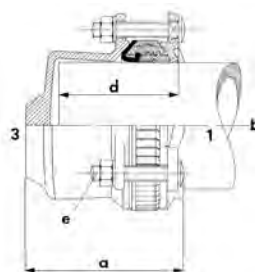
DN (mm)	Plage de tolérance 1 (mm)	Plage de tolérance (mm)	NBR / A2 Code	EUR	EPDM / A2 Code	EUR	poids (kg)
80	84 - 105	84 - 105	<b>709 475 214</b>	<b>297,80</b>	<b>709 475 614</b>	<b>297,80</b>	10,200
100	104 - 132	104 - 132	<b>709 475 216</b>	<b>404,60</b>	<b>709 475 616</b>	<b>404,60</b>	13,600
150	154 - 192	154 - 192	<b>709 475 220</b>	<b>689,15</b>	<b>709 475 620</b>	<b>689,15</b>	26,300

DN (mm)	NBR / A4 Code	EUR	EPDM / A4 Code	EUR	poids (kg)
80	<b>709 475 014</b>	<b>313,23</b>	<b>709 475 314</b>	<b>313,23</b>	10,200
100	<b>709 475 016</b>	<b>425,73</b>	<b>709 475 316</b>	<b>425,73</b>	13,600
150	<b>709 475 020</b>	<b>723,66</b>	<b>709 475 320</b>	<b>723,66</b>	26,300

DN (mm)	a (mm)	b (mm)	d (mm)	e (mm)	f (mm)	PN Eau (bar)	PN Gaz (bar)
80	291 - 315	204	115	3xM12	100	16	8
100	346 - 365	236	110	3xM16	125	16	8
150	417 - 445	304	120	4xM16	175	16	8



**Bouchon taraudé MULTI/JOINT® 3207 Plus, très grande plage de tolérance verrouillé, Uni/Fiksers**



**Exécution:**

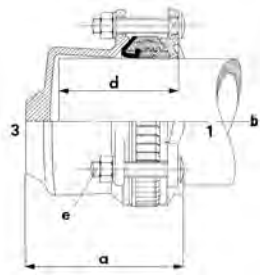
- Compatible avec tout type de matériaux de tubes
- Compatible avec les réseaux d'eau et de gaz
- Fonte ductile GGG45 corps et brides conformes à la norme EN-GJS 450-10
- Revêtement RESICOAT® epoxy powder coating, répondant aux normes GSK standards et EN 14901
- Joint NBR ou EPDM, conforme à la norme EN682 (-5°C à +50°C), EPDM conforme à la norme EN 681-1 (0°C à +50°C)
- Déviation angulaire max admissible 8° par côté: Basé sur la moitié de l'étendue de serrage
- Acier inoxydable de qualité A4 (AISI 316) Uni/Fikser
- Acier inoxydable de qualité A2 (AISI 304) ou A4 (AISI316) pour vis, écrous et rondelles
- Pour tous les tubes plastiques, l'utilisation d'une douille d'appui en inox (voir accessoires) est fortement conseillée et même dans certains cas obligatoire. Se reporter à notre manuel technique.
- Capuchon hygiénique pour la protection contre la saleté

**Remarque:**

Information DN250 seulement pour diamètre de tube standardisé

DN (mm)	Plage de tolérance 1 (mm)	Rp (inch)	NBR / A2 Code	EUR	EPDM / A2 Code	EUR	poids (kg)
50	46 - 71	¾	709 385 204	136,51	709 385 604	136,51	3,500
50	46 - 71	1	709 385 205	139,16	709 385 605	139,16	3,500
50	46 - 71	1 ¼	709 385 206	136,51	709 385 606	136,51	3,500
50	46 - 71	1 ½	709 385 207	136,51	709 385 607	140,40	3,500
50	46 - 71	2	709 385 208	144,54	709 385 608	139,16	3,500
65	63 - 90	¾	709 385 209	177,55	709 385 609	177,55	4,100
65	63 - 90	1	709 385 210	180,89	709 385 610	188,52	4,100
65	63 - 90	1 ¼	709 385 211	177,55	709 385 611	188,52	4,100
65	63 - 90	1 ½	709 385 212	177,55	709 385 612	177,55	4,100
65	63 - 90	2	709 385 213	187,90	709 385 613	188,52	4,100
80	84 - 105	¾	709 385 214	186,23	709 385 614	186,23	5,100
80	84 - 105	1	709 385 215	188,98	709 385 615	198,44	5,100
80	84 - 105	1 ¼	709 385 216	186,23	709 385 616	195,44	5,100
80	84 - 105	1 ½	709 385 217	186,23	709 385 617	190,19	5,100
80	84 - 105	2	709 385 218	195,44	709 385 618	191,95	5,100
100	104 - 132	¾	709 385 219	201,60	709 385 619	207,47	6,500
100	104 - 132	1	709 385 220	209,56	709 385 620	213,61	6,500
100	104 - 132	1 ¼	709 385 221	201,60	709 385 621	213,61	6,500
100	104 - 132	1 ½	709 385 222	201,60	709 385 622	201,60	6,500
100	104 - 132	2	709 385 223	209,35	709 385 623	213,61	6,500
125	132 - 155	¾	709 385 224	329,97	709 385 624	329,97	7,800
125	132 - 155	1	709 385 225	335,66	709 385 625	351,32	7,800
125	132 - 155	1 ¼	709 385 226	329,97	709 385 626	361,85	7,800
125	132 - 155	1 ½	709 385 227	329,97	709 385 627	329,97	7,800
125	132 - 155	2	709 385 228	361,85	709 385 628	341,42	7,800
150	154 - 192	¾	709 385 229	326,35	709 385 629	326,35	9,600
150	154 - 192	1	709 385 230	342,07	709 385 630	348,71	9,600
150	154 - 192	1 ¼	709 385 231	326,35	709 385 631	326,35	9,600
150	154 - 192	1 ½	709 385 232	326,35	709 385 632	326,35	9,600
150	154 - 192	2	709 385 233	340,13	709 385 633	331,91	9,600
200	192 - 232	¾	709 385 234	541,51	709 385 634	541,51	18,300
200	192 - 232	1	709 385 235	551,89	709 385 635	580,80	18,300
200	192 - 232	1 ¼	709 385 236	541,51	709 385 636	541,51	18,300
200	192 - 232	1 ½	709 385 237	541,51	709 385 637	541,51	18,300
200	192 - 232	2	709 385 238	541,51	709 385 638	551,89	18,300
225	230 - 268	¾	709 385 249	693,38	709 385 649	693,38	20,900
225	230 - 268	1	709 385 250	693,38	709 385 650	693,38	20,900
225	230 - 268	1 ¼	709 385 251	693,38	709 385 651	693,38	20,900
225	230 - 268	1 ½	709 385 252	693,38	709 385 652	693,38	20,900
225	230 - 268	2	709 385 253	693,38	709 385 653	706,07	20,900
250	267 - 310	¾	709 385 239	710,56	709 385 639	710,56	27,100
250	267 - 310	1	709 385 240	761,04	709 385 640	710,56	27,100
250	267 - 310	1 ¼	709 385 241	710,56	709 385 641	710,56	27,100

le tableau se poursuit à la page suivante

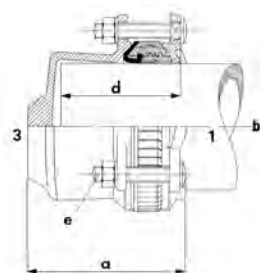


DN (mm)	Plage de tolérance 1 (mm)	Rp (inch)	NBR / A2 Code	EUR	EPDM / A2 Code	EUR	poids (kg)
250	267 - 310	1 ½	709 385 242	710,56	709 385 642	710,56	27,100
250	267 - 310	2	709 385 243	730,17	709 385 643	723,93	27,100
300	315 - 356	¾	709 385 244	825,37	709 385 644	825,37	34,400
300	315 - 356	1	709 385 245	825,37	709 385 645	825,37	34,400
300	315 - 356	1 ¼	709 385 246	825,37	709 385 646	825,37	34,400
300	315 - 356	1 ½	709 385 247	825,37	709 385 647	825,37	34,400
300	315 - 356	2	709 385 248	841,47	709 385 648	841,47	34,400
400	392 - 433	¾	709 385 254	2.099,14	709 385 654	2.099,14	43,100
400	392 - 433	1	709 385 255	2.099,14	709 385 655	2.099,14	43,100
400	392 - 433	1 ¼	709 385 256	2.099,14	709 385 656	2.099,14	43,100
400	392 - 433	1 ½	709 385 257	2.099,14	709 385 657	2.099,14	43,100
400	392 - 433	2	709 385 258	2.139,84	709 385 658	2.099,14	43,100

DN (mm)	a (mm)	b (mm)	d (mm)	e (mm)	PN Eau (bar)	PN Gaz (bar)
50	115 - 130	164	100	3xM12	16.0	8
50	115 - 130	164	100	3xM12	16.0	8
50	115 - 130	164	100	3xM12	16.0	8
50	115 - 130	164	100	3xM12	16.0	8
50	115 - 130	164	100	3xM12	16.0	8
65	145 - 157	186	95	3xM12	16.0	8
65	145 - 157	186	95	3xM12	16.0	8
65	145 - 157	186	95	3xM12	16.0	8
65	145 - 157	186	95	3xM12	16.0	8
65	145 - 157	186	95	3xM12	16.0	8
80	142 - 156	204	115	3xM12	16.0	8
80	142 - 156	204	115	3xM12	16.0	8
80	142 - 156	204	115	3xM12	16.0	8
80	142 - 156	204	115	3xM12	16.0	8
80	142 - 156	204	115	3xM12	16.0	8
100	144 - 163	236	110	3xM16	16.0	8
100	144 - 163	236	110	3xM16	16.0	8
100	144 - 163	236	110	3xM16	16.0	8
100	144 - 163	236	110	3xM16	16.0	8
100	144 - 163	236	110	3xM16	16.0	8
125	151 - 169	264	120	4xM16	16.0	8
125	151 - 169	264	120	4xM16	16.0	8
125	151 - 169	264	120	4xM16	16.0	8
125	151 - 169	264	120	4xM16	16.0	8
125	151 - 169	264	120	4xM16	16.0	8
150	149 - 177	304	120	4xM16	16.0	8
150	149 - 177	304	120	4xM16	16.0	8
150	149 - 177	304	120	4xM16	16.0	8
150	149 - 177	304	120	4xM16	16.0	8
150	149 - 177	304	120	4xM16	16.0	8
200	180 - 207	354	140	6xM16	16.0	8
200	180 - 207	354	140	6xM16	16.0	8
200	180 - 207	354	140	6xM16	16.0	8
200	180 - 207	354	140	6xM16	16.0	8
200	180 - 207	354	140	6xM16	16.0	8
225	211 - 242	386	145	6xM20	16.0	8
225	211 - 242	386	145	6xM20	16.0	8
225	211 - 242	386	145	6xM20	16.0	8
225	211 - 242	386	145	6xM20	16.0	8
225	211 - 242	386	145	6xM20	16.0	8
250	214 - 249	432	170	6xM20	16.0	8
250	214 - 249	432	170	6xM20	16.0	8
250	214 - 249	432	170	6xM20	16.0	8
250	214 - 249	432	170	6xM20	16.0	8
250	214 - 249	432	170	6xM20	16.0	8
300	219 - 254	490	170	8xM20	16.0	8
300	219 - 254	490	170	8xM20	16.0	8

Le tableau se poursuit à la page suivante

PF 1 54 323 061



DN (mm)	a (mm)	b (mm)	d (mm)	e (mm)	PN Eau (bar)	PN Gaz (bar)
300	219 - 254	490	170	8xM20	16.0	8
300	219 - 254	490	170	8xM20	16.0	8
300	219 - 254	490	170	8xM20	16.0	8
400	253 - 295	574	205	10xM20	10.0	5
400	253 - 295	574	205	10xM20	10.0	5
400	253 - 295	574	205	10xM20	10.0	5
400	253 - 295	574	205	10xM20	10.0	5
400	253 - 295	574	205	10xM20	10.0	5

PF 1 54 323 061

**Bouchon taraudé MULTI/JOINT® 3207 Plus, très grande plage de tolérance, verrouillé, Uni/Fiksers A4**

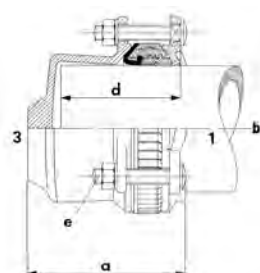


**Exécution:**

- Compatible avec tout type de matériaux de tubes
- Compatible avec les réseaux d'eau et de gaz
- Fonte ductile GGG45 corps et brides conformes à la norme EN-GJS 450-10
- Revêtement RESICOAT® epoxy powder coating, répondant aux normes GSK standards et EN 14901
- Joint NBR ou EPDM, conforme à la norme EN682 (-5°C à +50°C), EPDM conforme à la norme EN 681-1 (0°C à +50°C)
- Déviation angulaire max admissible 8° par côté: Basé sur la moitié de l'étendue de serrage
- Acier inoxydable de qualité A4 (AISI 316) Uni/Fikser
- Acier inoxydable de qualité A2 (AISI 304) ou A4 (AISI316) pour vis, écrous et rondelles
- Pour tous les tubes plastiques, l'utilisation d'une douille d'appui en inox (voir accessoires) est fortement conseillée et même dans certains cas obligatoire. Se reporter à notre manuel technique.
- Capuchon hygiénique pour la protection contre la saleté

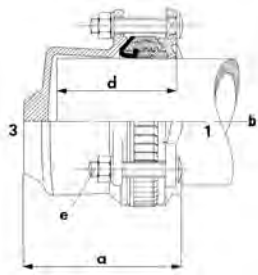
**Remarque:**

Information DN250 seulement pour diamètre de tube standardisé



DN (mm)	Plage de tolérance 1 (mm)	Rp (inch)	NBR / A4 Code	EUR	EPDM / A4 Code	EUR	poinds (kg)
50	46 - 71	¾	709 385 004	143,92	709 385 304	143,92	3,500
50	46 - 71	1	709 385 005	143,92	709 385 305	143,92	3,500
50	46 - 71	1 ¼	709 385 006	143,92	709 385 306	143,92	3,500
50	46 - 71	1 ½	709 385 007	143,92	709 385 307	143,92	3,500
50	46 - 71	2	709 385 008	143,92	709 385 308	143,92	3,500
65	63 - 90	¾	709 385 009	187,13	709 385 309	187,13	4,100
65	63 - 90	1	709 385 010	187,13	709 385 310	187,13	4,100
65	63 - 90	1 ¼	709 385 011	187,13	709 385 311	187,13	4,100
65	63 - 90	1 ½	709 385 012	187,13	709 385 312	187,13	4,100
65	63 - 90	2	709 385 013	187,13	709 385 313	187,13	4,100
80	84 - 105	¾	709 385 014	197,08	709 385 314	197,08	5,100
80	84 - 105	1	709 385 015	197,08	709 385 315	197,08	5,100
80	84 - 105	1 ¼	709 385 016	197,08	709 385 316	197,08	5,100
80	84 - 105	1 ½	709 385 017	197,08	709 385 317	197,08	5,100
80	84 - 105	2	709 385 018	197,08	709 385 318	197,08	5,100
100	104 - 132	¾	709 385 019	212,44	709 385 319	212,44	6,500
100	104 - 132	1	709 385 020	212,44	709 385 320	212,44	6,500
100	104 - 132	1 ¼	709 385 021	212,44	709 385 321	212,44	6,500
100	104 - 132	1 ½	709 385 022	212,44	709 385 322	212,44	6,500
100	104 - 132	2	709 385 023	212,44	709 385 323	212,44	6,500
125	132 - 155	¾	709 385 024	347,14	709 385 324	347,14	7,800
125	132 - 155	1	709 385 025	347,14	709 385 325	347,14	7,800
125	132 - 155	1 ¼	709 385 026	347,14	709 385 326	347,14	7,800
125	132 - 155	1 ½	709 385 027	347,14	709 385 327	347,14	7,800
125	132 - 155	2	709 385 028	347,14	709 385 328	347,14	7,800
150	154 - 192	¾	709 385 029	345,34	709 385 329	345,34	9,600
150	154 - 192	1	709 385 030	345,34	709 385 330	345,34	9,600
150	154 - 192	1 ¼	709 385 031	345,34	709 385 331	345,34	9,600

le tableau se poursuit à la page suivante

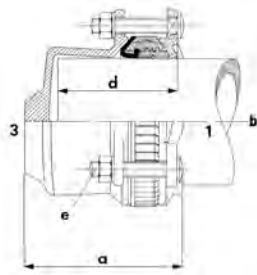


DN (mm)	Plage de tolérance 1 (mm)	Rp (inch)	NBR / A4 Code	EUR	EPDM / A4 Code	EUR	poids (kg)
150	154 - 192	1 ½	709 385 032	345,34	709 385 332	345,34	9,600
150	154 - 192	2	709 385 033	345,34	709 385 333	345,34	9,600
200	192 - 232	¾	709 385 034	571,34	709 385 334	571,34	18,300
200	192 - 232	1	709 385 035	571,34	709 385 335	571,34	18,300
200	192 - 232	1 ¼	709 385 036	571,34	709 385 336	571,34	18,300
200	192 - 232	1 ½	709 385 037	571,34	709 385 337	571,34	18,300
200	192 - 232	2	709 385 038	571,34	709 385 338	571,34	18,300
225	230 - 268	¾	709 385 049	732,26	709 385 349	732,26	20,900
225	230 - 268	1	709 385 050	732,26	709 385 350	732,26	20,900
225	230 - 268	1 ¼	709 385 051	732,26	709 385 351	732,26	20,900
225	230 - 268	1 ½	709 385 052	732,26	709 385 352	732,26	20,900
225	230 - 268	2	709 385 053	732,26	709 385 353	732,26	20,900
250	267 - 310	¾	709 385 039	747,63	709 385 339	747,63	27,100
250	267 - 310	1	709 385 040	747,63	709 385 340	747,63	27,100
250	267 - 310	1 ¼	709 385 041	747,63	709 385 341	747,63	27,100
250	267 - 310	1 ½	709 385 042	747,63	709 385 342	747,63	27,100
250	267 - 310	2	709 385 043	747,63	709 385 343	747,63	27,100
300	315 - 356	¾	709 385 044	867,86	709 385 344	867,86	34,400
300	315 - 356	1	709 385 045	867,86	709 385 345	867,86	34,400
300	315 - 356	1 ¼	709 385 046	867,86	709 385 346	867,86	34,400
300	315 - 356	1 ½	709 385 047	867,86	709 385 347	867,86	34,400
300	315 - 356	2	709 385 048	867,86	709 385 348	867,86	34,400
400	392 - 433	¾	709 385 054	2.203,10	709 385 354	2.203,10	43,100
400	392 - 433	1	709 385 055	2.203,10	709 385 355	2.203,10	43,100
400	392 - 433	1 ¼	709 385 056	2.203,10	709 385 356	2.203,10	43,100
400	392 - 433	1 ½	709 385 057	2.203,10	709 385 357	2.203,10	43,100
400	392 - 433	2	709 385 058	2.203,10	709 385 358	2.203,10	43,100

DN (mm)	a (mm)	b (mm)	d (mm)	e (mm)	PN Eau (bar)	PN Gaz (bar)
50	115 - 130	164	100	3xM12	16.0	8
50	115 - 130	164	100	3xM12	16.0	8
50	115 - 130	164	100	3xM12	16.0	8
50	115 - 130	164	100	3xM12	16.0	8
50	115 - 130	164	100	3xM12	16.0	8
65	145 - 157	186	95	3xM12	16.0	8
65	145 - 157	186	95	3xM12	16.0	8
65	145 - 157	186	95	3xM12	16.0	8
65	145 - 157	186	95	3xM12	16.0	8
65	145 - 157	186	95	3xM12	16.0	8
80	142 - 156	204	115	3xM12	16.0	8
80	142 - 156	204	115	3xM12	16.0	8
80	142 - 156	204	115	3xM12	16.0	8
80	142 - 156	204	115	3xM12	16.0	8
80	142 - 156	204	115	3xM12	16.0	8
100	144 - 163	236	110	3xM16	16.0	8
100	144 - 163	236	110	3xM16	16.0	8
100	144 - 163	236	110	3xM16	16.0	8
100	144 - 163	236	110	3xM16	16.0	8
100	144 - 163	236	110	3xM16	16.0	8
125	151 - 169	264	120	4xM16	16.0	8
125	151 - 169	264	120	4xM16	16.0	8
125	151 - 169	264	120	4xM16	16.0	8
125	151 - 169	264	120	4xM16	16.0	8
125	151 - 169	264	120	4xM16	16.0	8
150	149 - 177	304	120	4xM16	16.0	8
150	149 - 177	304	120	4xM16	16.0	8
150	149 - 177	304	120	4xM16	16.0	8
150	149 - 177	304	120	4xM16	16.0	8
150	149 - 177	304	120	4xM16	16.0	8
200	180 - 207	354	140	6xM16	16.0	8
200	180 - 207	354	140	6xM16	16.0	8

le tableau se poursuit à la page suivante

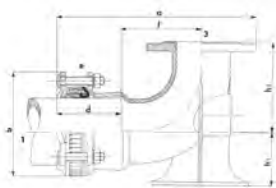
PF 1 54 323 061



DN (mm)	a (mm)	b (mm)	d (mm)	e (mm)	PN Eau (bar)	PN Gaz (bar)
200	180 - 207	354	140	6xM16	16.0	8
200	180 - 207	354	140	6xM16	16.0	8
200	180 - 207	354	140	6xM16	16.0	8
225	211 - 242	386	145	6xM20	16.0	8
225	211 - 242	386	145	6xM20	16.0	8
225	211 - 242	386	145	6xM20	16.0	8
225	211 - 242	386	145	6xM20	16.0	8
225	211 - 242	386	145	6xM20	16.0	8
250	214 - 249	432	170	6xM20	16.0	8
250	214 - 249	432	170	6xM20	16.0	8
250	214 - 249	432	170	6xM20	16.0	8
250	214 - 249	432	170	6xM20	16.0	8
250	214 - 249	432	170	6xM20	16.0	8
300	219 - 254	490	170	8xM20	16.0	8
300	219 - 254	490	170	8xM20	16.0	8
300	219 - 254	490	170	8xM20	16.0	8
300	219 - 254	490	170	8xM20	16.0	8
300	219 - 254	490	170	8xM20	16.0	8
400	253 - 295	574	205	10xM20	10.0	5
400	253 - 295	574	205	10xM20	10.0	5
400	253 - 295	574	205	10xM20	10.0	5
400	253 - 295	574	205	10xM20	10.0	5
400	253 - 295	574	205	10xM20	10.0	5

PF 1 54 323 061

**Coude à patin réduit MULTI/JOINT® 3557 très grande plage de tolérance, verrouillé, Uni/Fiksers**



**Exécution:**

- Compatible avec tout type de matériaux de tubes
- Compatible avec les réseaux d'eau et de gaz
- Fonte ductile GGG45 corps et brides conformes à la norme EN-GJS 450-10
- Revêtement RESICOAT® epoxy powder coating, répondant aux normes GSK standards et EN 14901
- Joint NBR ou EPDM, conforme à la norme EN682 (-5°C à +50°C), EPDM conforme à la norme EN 681-1 (0°C à +50°C)
- Déviation angulaire max admissible 8° par côté: Basé sur la moitié de l'étendue de serrage
- Acier inoxydable de qualité A4 (AISI 316) Uni/Fiksers
- Acier inoxydable de qualité A2 (AISI 304) ou A4 (AISI316) pour vis, écrous et rondelles
- Sortie fileté (1/2-2") en option
- Pour tous les tubes plastiques, l'utilisation d'une douille d'appui en inox (voir accessoires) est fortement conseillée et même dans certains cas obligatoire. Se reporter à notre manuel technique.
- Hygiene protection included DN50 - DN600

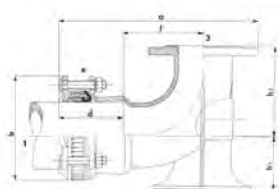
DN-DN (mm)	Plage de tolérance 1 (mm)	Bride (mm)	Perçage	Rp (inch)	NBR / A2 Code	EUR	EPDM / A2 Code	EUR
50 - 80	46 - 71	80	PN16	2	709 495 218	528,33	709 495 618	528,33
65 - 80	63 - 90	80	PN10	2	709 495 236	434,06	709 495 636	434,06
65 - 80	63 - 90	80	PN16	2	709 495 230	434,06	709 495 630	434,06
100 - 80	104 - 132	80	PN16	2	709 495 223	553,64	709 495 623	553,64
125 - 80	132 - 155	80	PN10	2	709 495 261	622,91	709 495 661	622,91
125 - 80	132 - 155	80	PN16	2	709 495 248	622,91	709 495 648	622,91
150 - 80	154 - 192	80	PN10	2	709 495 273	694,90	709 495 673	694,90
150 - 80	154 - 192	80	PN16	2	709 495 267	694,90	709 495 667	694,90

DN-DN (mm)	NBR / A4 Code	EUR	EPDM / A4 Code	EUR	poids (kg)
50 - 80	709 495 018	553,64	709 495 318	554,06	12,700
65 - 80	709 495 036	454,92	709 495 336	454,92	14,600
65 - 80	709 495 030	454,92	709 495 330	454,92	14,600
100 - 80	709 495 023	583,55	709 495 323	583,55	17,600

le tableau se poursuit à la page suivante



PF 1 54 323 061

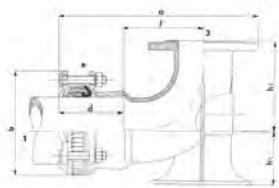


DN-DN (mm)	NBR / A4 Code	EUR	EPDM / A4 Code	EUR	poids (kg)
125 - 80	709 495 061	653,18	709 495 361	653,18	19,400
125 - 80	709 495 048	653,18	709 495 348	653,18	19,400
150 - 80	709 495 073	729,35	709 495 373	729,35	19,800
150 - 80	709 495 067	729,35	709 495 367	729,35	19,800

DN-DN (mm)	a (mm)	b (mm)	d (mm)	e (mm)	f (mm)	h1 (mm)	h2 (mm)	PN Eau (bar)	No. de trous de la bride
50 - 80	356 - 371	164	100	3xM12	140	90	174	16	8
65 - 80	402 - 413	186	95	3xM12	170	90	180	16	4
65 - 80	402 - 413	186	95	3xM12	170	90	180	16	8
100 - 80	408 - 426	236	110	3xM16	190	135	184	16	8
125 - 80	394 - 412	264	120	4xM16	170	135	184	16	4
125 - 80	394 - 412	264	120	4xM16	170	135	184	16	8
150 - 80	407 - 435	264	120	4xM16	180	160	184	16	4
150 - 80	407 - 435	264	120	4xM16	180	160	184	16	8

PF 1 54 323 061

**Coude à patin MULTI/JOINT® 3457 très grande plage de tolérance, verrouillé, Uni/Fiksers**



**Exécution:**

- Compatible avec tout type de matériaux de tubes
- Compatible avec les réseaux d'eau et de gaz
- Fonte ductile GGG45 corps et brides conformes à la norme EN-GJS 450-10
- Revêtement RESICOAT® epoxy powder coating, répondant aux normes GSK standards et EN 14901
- Joint NBR ou EPDM, conforme à la norme EN682 (-5°C à +50°C), EPDM conforme à la norme EN 681-1 (0°C à +50°C)
- Déviation angulaire max admissible 8° par côté: Basé sur la moitié de l'étendue de serrage
- Acier inoxydable de qualité A4 (AISI 316) Uni/Fikser
- Acier inoxydable de qualité A2 (AISI 304) ou A4 (AISI316) pour vis, écrous et rondelles
- Sortie fileté (1/2-2") en option
- Pour tous les tubes plastiques, l'utilisation d'une douille d'appui en inox (voir accessoires) est fortement conseillée et même dans certains cas obligatoire. Se reporter à notre manuel technique.
- Hygiene protection included DN50 - DN600

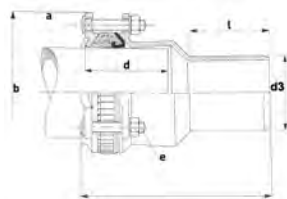
DN (mm)	Plage de tolérance 1 (mm)	Bride (mm)	Perçage (mm)	Rp (inch)	NBR / A2 Code	EUR	EPDM / A2 Code	EUR
80	84 - 105	80	PN16	2	709 485 208	523,72	709 485 608	523,72

DN (mm)	NBR / A4 Code	EUR	EPDM / A4 Code	EUR	poids (kg)
80	709 485 008	551,34	709 485 308	551,34	15,500

DN (mm)	a (mm)	b (mm)	d (mm)	e (mm)	f (mm)	h1 (mm)	h2 (mm)	PN Eau (bar)	No. de trous de la bride
80	380 - 394	204	115	3xM12	165	108	174	16	8



**Manchon union réduit MULTI/JOINT® 3180 Plus Très grande plage de tolérance**



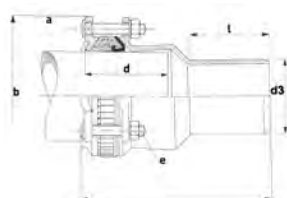
**Exécution:**

- Compatible avec tout type de matériaux de tubes
- Compatible avec les réseaux d'eau et de gaz
- Fonte ductile GGG45 corps et brides conformes à la norme EN-GJS 450-10
- Revêtement RESICOAT® epoxy powder coating, répondant aux normes GSK standards et EN 14901
- Joint NBR ou EPDM, conforme à la norme EN682 (-5°C à +50°C), EPDM conforme à la norme EN 681-1 (0°C à +50°C)
- Déviation angulaire max admissible 8° par côté: Basé sur la moitié de l'étendue de serrage
- Acier inoxydable de qualité A2 (AISI 304) ou A4 (AISI316) pour vis, écrous et rondelles
- Pour tous les tubes plastiques, l'utilisation d'une douille d'appui (voir accessoires) est fortement conseillée et même dans certains cas obligatoire. Consultez notre manuel technique.
- Capuchon hygiénique inclus pour les DN50 - DN400

DN (mm)	d3 (mm)	Plage de tolérance 1 (mm)	NBR / A2 Code	EUR	EPDM / A2 Code	EUR	NBR / A4 Code	EUR
80	110	84 - 105	709 341 224	248,81	709 341 624	248,81	709 341 024	261,26

DN (mm)	d3 (mm)	EPDM / A4 Code	EUR poids (kg)	a (mm)	b (mm)	d (mm)	e (mm)	l (mm)	PN Eau (bar)	PN Gaz (bar)	
80	110	709 341 324	261,26	5,700	240 - 254	204	115	3xM12	120	25	8

**Manchon union réduit MULTI/JOINT® 3187 Plus Très grande plage de tolérance Véroüillé, Uni/Fikser**



**Exécution:**

- Compatible avec tout type de matériaux de tubes
- Compatible avec les réseaux d'eau et de gaz
- Fonte ductile GGG45 corps et brides conformes à la norme EN-GJS 450-10
- Revêtement RESICOAT® epoxy powder coating, répondant aux normes GSK standards et EN 14901
- Joint NBR ou EPDM, conforme à la norme EN682 (-5°C à +50°C), EPDM conforme à la norme EN 681-1 (0°C à +50°C)
- Déviation angulaire max admissible 8° par côté: Basé sur la moitié de l'étendue de serrage
- Acier inoxydable de qualité A4 (AISI 316) Uni/Fikser
- Acier inoxydable de qualité A2 (AISI 304) ou A4 (AISI316) pour vis, écrous et rondelles
- Pour tous les tubes plastiques, l'utilisation d'une douille d'appui en inox (voir accessoires) est fortement conseillée et même dans certains cas obligatoire. Se reporter à notre manuel technique.
- Capuchon hygiénique inclus pour les DN50 - DN400

DN (mm)	d3 (mm)	Plage de tolérance 1 (mm)	NBR / A2 Code	EUR	EPDM / A2 Code	EUR	NBR / A4 Code	EUR
80	110	84 - 105	709 345 224	260,59	709 345 624	260,59	709 345 024	274,11

DN (mm)	d3 (mm)	EPDM / A4 Code	EUR poids (kg)	a (mm)	b (mm)	d (mm)	e (mm)	l (mm)	PN Eau (bar)	PN Gaz (bar)	
80	110	709 345 324	274,11	5,700	240 - 254	204	115	3xM12	120	16	8

# Systeme ST



## Manchon

### Exécution:

- Corps et bague(s): acier (ST 37-2)
- Ecrous et boulons : acier inoxydable standard A2 (AISI 304), autre sur demande
- Revêtement RESICOAT® epoxy powder coating, répondant aux normes GSK standards et EN 14901
- Joints NBR ou EPDM
- Pression de service : Eau : 10 bar, 16 bar ou 25 bar; Gaz: 4
- Gamme: DN40 - DN80 (+2 / -1), DN100 - DN200 (+2 / -1,5), DN250 - DN500 (+4 / -3), DN600 - DN1100 (+5 / -4), DN1200 - DN1600 (+5,5 / -5)
- Tous types de dimensions du DN40 au DN2200 sont disponibles sur demande et différentes longueurs et niveaux de pression sont également disponibles en mentionnant précisément le diamètre extérieur.
- Pour tous les tubes plastiques, l'utilisation d'une douille d'appui (voir accessoires) est fortement conseillée et même dans certains cas obligatoire. Consultez notre manuel technique.

DN (mm)	Longueur (mm)	Code	EUR
40	300	DN40C-N	sur demande
50	300	DN50C-N	sur demande
65	300	DN65C-N	sur demande
80	300	DN80C-N	sur demande
100	300	DN100C-N	sur demande
200	300	DN200C-N	sur demande
250	300	DN250C-N	sur demande
300	300	DN300C-N	sur demande
350	300	DN350C-N	sur demande
400	300	DN400C-N	sur demande
450	300	DN450C-N	sur demande
500	300	DN500C-N	sur demande
550	300	DN550C-N	sur demande
600	300	DN600C-N	sur demande
650	300	DN650C-N	sur demande
700	300	DN700C-N	sur demande
800	300	DN800C-N	sur demande
900	300	DN900C-N	sur demande
1000	300	DN1000C-N	sur demande
1100	300	DN1100C-N	sur demande
1200	300	DN1200C-N	sur demande
1300	300	DN1300C-N	sur demande
1400	300	DN1400C-N	sur demande
1500	300	DN1500C-N	sur demande
1600	300	DN1600C-N	sur demande
1700	300	DN1700C-N	sur demande
1800	300	DN1800C-N	sur demande
1900	300	DN1900C-N	sur demande
2000	300	DN2000C-N	sur demande
2100	300	DN2100C-N	sur demande
2200	300	DN2200C-N	sur demande



## Adaptateur à bride

### Exécution:

- Corps et bague(s): acier (ST 37-2)
- Ecrous et boulons : acier inoxydable standard A2 (AISI 304), autre sur demande
- Revêtement RESICOAT® epoxy powder coating, répondant aux normes GSK standards et EN 14901
- Joints NBR ou EPDM
- Pression de service : Eau : 10 bar, 16 bar ou 25 bar; Gaz: 4
- Gamme: DN40 - DN80 (+2 / -1), DN100 - DN200 (+2 / -1,5), DN250 - DN500 (+4 / -3), DN600 - DN1100 (+5 / -4), DN1200 - DN1600 (+5,5 / -5)
- Tous types de dimensions du DN40 au DN2200 sont disponibles sur demande et différentes longueurs et niveaux de pression sont également disponibles en mentionnant précisément le diamètre extérieur.
- Perçage de bride : PN10, PN16, PN25; autres sur demande
- Pour tous les tubes plastiques, l'utilisation d'une douille d'appui (voir accessoires) est fortement conseillée et même dans certains cas obligatoire. Consultez notre manuel technique.

DN (mm)	DN flange (mm)	Longueur (mm)	Code	EUR
40	40	300	DN40F-N	sur demande
50	50	300	DN50F-N	sur demande
65	65	300	DN65F-N	sur demande
80	80	300	DN80F-N	sur demande
100	100	300	DN100F-N	sur demande
200	200	300	DN200F-N	sur demande
250	250	300	DN250F-N	sur demande
300	300	300	DN300F-N	sur demande
350	350	300	DN350F-N	sur demande
400	400	300	DN400F-N	sur demande
450	450	300	DN450F-N	sur demande
500	500	300	DN500F-N	sur demande
550	550	300	DN550F-N	sur demande
600	600	300	DN600F-N	sur demande
650	650	300	DN650F-N	sur demande
700	700	300	DN700F-N	sur demande
800	800	300	DN800F-N	sur demande
900	900	300	DN900F-N	sur demande
1000	1000	300	DN1000F-N	sur demande
1100	1100	300	DN1100F-N	sur demande
1200	1200	300	DN1200F-N	sur demande
1300	1300	300	DN1300F-N	sur demande
1400	1400	300	DN1400F-N	sur demande
1500	1500	300	DN1500F-N	sur demande
1600	1600	300	DN1600F-N	sur demande
1700	1700	300	DN1700F-N	sur demande
1800	1800	300	DN1800F-N	sur demande
1900	1900	300	DN1900F-N	sur demande
2000	2000	300	DN2000F-N	sur demande
2100	2100	300	DN2100F-N	sur demande
2200	2200	300	DN2200F-N	sur demande



## Réduction

### Exécution:

- Corps et bague(s): acier (ST 37-2)
- Ecrous et boulons : acier inoxydable standard A2 (AISI 304), autre sur demande
- Revêtement RESICOAT® epoxy powder coating, répondant aux normes GSK standards et EN 14901
- Joints NBR ou EPDM
- Pression de service : Eau : 10 bar, 16 bar ou 25 bar; Gaz: 4
- Gamme: DN40 - DN80 (+2 / -1), DN100 - DN200 (+2 / -1,5), DN250 - DN500 (+4 / -3), DN600 - DN1100 (+5 / -4), DN1200 - DN1600 (+5,5 / -5)
- Tous types de dimensions du DN40 au DN2200 sont disponibles sur demande et différentes longueurs et niveaux de pression sont également disponibles en mentionnant précisément le diamètre extérieur.
- Pour tous les tubes plastiques, l'utilisation d'une douille d'appui (voir accessoires) est fortement conseillée et même dans certains cas obligatoire. Consultez notre manuel technique.

DN (mm)	Longueur (mm)	Code	EUR
40	300	DN40RC-N	sur demande
50	300	DN50RC-N	sur demande
65	300	DN65RC-N	sur demande
80	300	DN80RC-N	sur demande
100	300	DN100RC-N	sur demande
200	300	DN200RC-N	sur demande
250	300	DN250RC-N	sur demande
300	300	DN300RC-N	sur demande
350	300	DN350RC-N	sur demande
400	300	DN400RC-N	sur demande
450	300	DN450RC-N	sur demande
500	300	DN500RC-N	sur demande
550	300	DN550RC-N	sur demande
600	300	DN600RC-N	sur demande
650	300	DN650RC-N	sur demande
700	300	DN700RC-N	sur demande
800	300	DN800RC-N	sur demande
900	300	DN900RC-N	sur demande
1000	300	DN1000RC-N	sur demande
1100	300	DN1100RC-N	sur demande
1200	300	DN1200RC-N	sur demande
1300	300	DN1300RC-N	sur demande
1400	300	DN1400RC-N	sur demande
1500	300	DN1500RC-N	sur demande
1600	300	DN1600RC-N	sur demande
1700	300	DN1700RC-N	sur demande
1800	300	DN1800RC-N	sur demande
1900	300	DN1900RC-N	sur demande
2000	300	DN2000RC-N	sur demande
2100	300	DN2100RC-N	sur demande
2200	300	DN2200RC-N	sur demande



## Adaptateur à bride réduit

### Exécution:

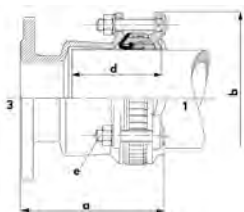
- Corps et bague(s): acier (ST 37-2)
- Ecrous et boulons : acier inoxydable standard A2 (AISI 304), autre sur demande
- Revêtement RESICOAT® epoxy powder coating, répondant aux normes GSK standards et EN 14901
- Joints NBR ou EPDM
- Pression de service : Eau : 10 bar, 16 bar ou 25 bar; Gaz: 4
- Gamme: DN40 - DN80 (+2 / -1), DN100 - DN200 (+2 / -1,5), DN250 - DN500 (+4 / -3), DN600 - DN1100 (+5 / -4), DN1200 - DN1600 (+5,5 / -5)
- Tous types de dimensions du DN40 au DN2200 sont disponibles sur demande et différentes longueurs et niveaux de pression sont également disponibles en mentionnant précisément le diamètre extérieur.
- Perçage de bride : PN10, PN16, PN25; autres sur demande
- Pour tous les tubes plastiques, l'utilisation d'une douille d'appui (voir accessoires) est fortement conseillée et même dans certains cas obligatoire. Consultez notre manuel technique.

DN (mm)	DN flange (mm)	Longueur (mm)	Code	EUR
40	80 - 40	300	DN40RF-N	sur demande
50	80 - 50	300	DN50RF-N	sur demande
65	80 - 65	300	DN65RF-N	sur demande
80	80 - 2800	300	DN80RF-N	sur demande
100	80 - 2800	300	DN100RF-N	sur demande
200	80 - 2800	300	DN200RF-N	sur demande
250	80 - 2800	300	DN250RF-N	sur demande
300	80 - 2800	300	DN300RF-N	sur demande
350	80 - 2800	300	DN350RF-N	sur demande
400	80 - 2800	300	DN400RF-N	sur demande
450	80 - 2800	300	DN450RF-N	sur demande
500	80 - 2800	300	DN500RF-N	sur demande
550	80 - 2800	300	DN550RF-N	sur demande
600	80 - 2800	300	DN600RF-N	sur demande
650	80 - 2800	300	DN650RF-N	sur demande
700	80 - 2800	300	DN700RF-N	sur demande
800	80 - 2800	300	DN800RF-N	sur demande
900	80 - 2800	300	DN900RF-N	sur demande
1000	80 - 2800	300	DN1000RF-N	sur demande
1100	80 - 2800	300	DN1100RF-N	sur demande
1200	80 - 2800	300	DN1200RF-N	sur demande
1300	80 - 2800	300	DN1300RF-N	sur demande
1400	80 - 2800	300	DN1400RF-N	sur demande
1500	80 - 2800	300	DN1500RF-N	sur demande
1600	80 - 2800	300	DN1600RF-N	sur demande
1700	80 - 2800	300	DN1700RF-N	sur demande
1800	80 - 2800	300	DN1800RF-N	sur demande
1900	80 - 2800	300	DN1900RF-N	sur demande
2000	80 - 2800	300	DN2000RF-N	sur demande
2100	80 - 2800	300	DN2100RF-N	sur demande
2200	80 - 2800	300	DN2200RF-N	sur demande

**Adaptateur à bride MULTI/JOINT® 3050 Plus très grande plage de tolérance, AWWA C110**

**Exécution:**

- Compatible avec tout type de matériaux de tubes
- Compatible avec les réseaux d'eau et de gaz
- Fonte ductile GGG45 corps et brides conformes à la norme EN-GJS 450-10
- Revêtement RESICOAT® epoxy powder coating, répondant aux normes GSK standards et EN 14901
- Joint NBR ou EPDM, conforme à la norme EN682 (-5°C à +50°C), EPDM conforme à la norme EN 681-1 (0°C à +50°C)
- Déviation angulaire max admissible 8° par côté: Basé sur la moitié de l'étendue de serrage
- Acier inoxydable de qualité A2 (AISI 304) ou A4 (AISI316) pour vis, écrous et rondelles
- Pour tous les tubes plastiques, l'utilisation d'une douille d'appui (voir accessoires) est fortement conseillée et même dans certains cas obligatoire. Consultez notre manuel technique.
- Pour les mesures et les dessins, merci de vous reporter à notre documentation
- Capuchon hygiénique et autocollant pour bride pour la protection contre la saleté



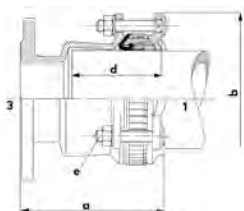
DN (inch)	DN (mm)	Plage de tolérance 1 (mm)	Range 1 (inch)	Bride (mm)	Flange 3 (inch)	NBR / A2 Code	EUR
3	80	84 - 105	3,3 - 4,1	80	3	709 351 240	211,30
4	100	104 - 132	4,1 - 5,2	100	4	709 351 242	251,76
6	150	154 - 192	6,1 - 7,6	150	6	709 351 244	370,44
8	200	192 - 232	7,6 - 9,1	200	8	709 351 246	605,12
10	250	267 - 310	10,5 - 12,2	250	10	709 351 248	756,17
12	300	315 - 356	12,4 - 14,0	300	12	709 351 250	916,22

EPDM / A2 Code	EUR	NBR / A4 Code	EUR	EPDM / A4 Code	EUR	poids (kg)
709 351 640	211,30	709 351 040	220,29	709 351 340	220,29	6,900
709 351 642	251,76	709 351 042	264,35	709 351 342	264,35	9,100
709 351 644	370,44	709 351 044	388,43	709 351 344	388,43	15,000
709 351 646	605,12	709 351 046	633,89	709 351 346	633,89	22,700
709 351 648	756,17	709 351 048	793,94	709 351 348	793,94	33,100
709 351 650	916,22	709 351 050	959,38	709 351 350	959,38	42,500

**Adaptateur à bride MULTI/JOINT® 3050 Plus très grande plage de tolérance, acc JIS**

**Exécution:**

- Compatible avec tout type de matériaux de tubes
- Compatible avec les réseaux d'eau et de gaz
- Fonte ductile GGG45 corps et brides conformes à la norme EN-GJS 450-10
- Revêtement RESICOAT® epoxy powder coating, répondant aux normes GSK standards et EN 14901
- Joint NBR ou EPDM, conforme à la norme EN682 (-5°C à +50°C), EPDM conforme à la norme EN 681-1 (0°C à +50°C)
- Déviation angulaire max admissible 8° par côté: Basé sur la moitié de l'étendue de serrage
- Acier inoxydable de qualité A2 (AISI 304) ou A4 (AISI316) pour vis, écrous et rondelles
- Pour tous les tubes plastiques, l'utilisation d'une douille d'appui (voir accessoires) est fortement conseillée et même dans certains cas obligatoire. Consultez notre manuel technique.
- Pour les mesures et les dessins, merci de vous reporter à notre documentation
- Capuchon hygiénique et autocollant pour bride pour la protection contre la saleté

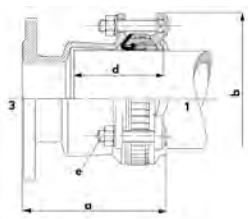


DN (mm)	Plage de tolérance 1 (mm)	Bride (mm)	NBR / A2 Code	EUR	EPDM / A2 Code	EUR	NBR / A4 Code	EUR
80	84 - 105	80	709 351 260	211,30	709 351 660	211,30	709 351 060	220,29
100	104 - 132	100	709 351 262	251,76	709 351 662	251,76	709 351 062	264,35
150	154 - 192	150	709 351 264	370,44	709 351 664	370,44	709 351 064	388,43
200	192 - 232	200	709 351 266	605,12	709 351 666	605,12	709 351 066	633,89
250	267 - 310	250	709 351 268	756,17	709 351 668	756,17	709 351 068	793,94
300	315 - 356	300	709 351 270	916,22	709 351 670	916,22	709 351 070	959,38

le tableau se poursuit à la page suivante



PF 1 54 323 060



<b>EPDM / A4 Code</b>	<b>EUR</b>	<b>poids (kg)</b>
<b>709 351 360</b>	<b>220,29</b>	<b>6,900</b>
<b>709 351 362</b>	<b>264,35</b>	<b>9,100</b>
<b>709 351 364</b>	<b>388,43</b>	<b>15,000</b>
<b>709 351 366</b>	<b>633,89</b>	<b>22,700</b>
<b>709 351 368</b>	<b>793,94</b>	<b>33,100</b>
<b>709 351 370</b>	<b>959,38</b>	<b>42,500</b>

# MULTI/JOINT® Accessoires

PF 1 54 323 064

## Douille d'appui en inox, économique



### Exécution:

- Convient pour l'utilisation avec des tubes en PE et PVC
- Acier inoxydable de qualité A2 (AISI 304); qualité A4 (AISI 316) en option
- Pour les tubes de diamètres > d355, utiliser une douille d'appui ajustable
- Autres dimensions sur demande

d x e (mm)	SDR	L (mm)	Code	EUR	poids (kg)
40 x 3,7	11.0	100	709 026 391	sur demande	0,200
40 x 2,3	17.6 / 17.0	100	709 026 392	sur demande	0,200
50 x 4,6	11.0	100	709 026 203	29,38	0,095
50 x 2,9	17.6 / 17.0	100	709 026 206	29,38	0,102
63 x 5,8	11.0	100	709 026 211	25,92	0,121
63 x 3,6	17.6 / 17.0	100	709 026 214	30,82	0,132
63 x 2,0	33	100	709 026 217	30,82	0,140
63 x 1,5	41	100	709 026 415	31,13	0,140
75 x 6,8	11.0	100	709 026 220	32,42	0,152
75 x 4,3	17.6 / 17.0	100	709 026 223	32,42	0,158
75 x 1,9	41	100	709 026 227	32,42	0,170
90 x 8,2	11.0	120	709 026 230	35,45	0,210
90 x 5,2	17.6 / 17.0	120	709 026 233	35,44	0,227
90 x 2,8	33	120	709 026 236	35,44	0,243
90 x 2,2	41	120	709 026 238	35,44	0,247
110 x 10,0	11.0	120	709 026 242	38,82	0,257
110 x 6,3	17.6 / 17.0	120	709 026 245	38,82	0,279
110 x 3,4	33	120	709 026 248	38,82	0,299
110 x 2,7	41	120	709 026 250	38,82	0,302
125 x 11,4	11.0	120	709 026 254	40,89	0,293
125 x 7,2	17.6 / 17.0	120	709 026 257	40,89	0,317
140 x 12,7	11.0	140	709 026 266	41,83	0,383
140 x 8,0	17.6 / 17.0	140	709 026 269	41,83	0,416
160 x 14,6	11.0	140	709 026 278	62,28	0,655
160 x 9,1	17.6 / 17.0	140	709 026 281	62,28	0,711
160 x 4,9	33	140	709 026 284	62,28	0,760
160 x 4,0	41	140	709 026 286	62,28	0,770
180 x 16,4	11.0	140	709 026 290	66,92	0,739
180 x 10,7	17.0	140	709 026 408	133,34	0,801
180 x 10,3	17.6	140	709 026 293	66,92	0,804
200 x 18,2	11.0	160	709 026 302	71,70	0,940
200 x 11,9	17.0	160	709 026 409	71,70	1,018
200 x 11,4	17.6	160	709 026 305	71,70	1,024
200 x 6,1	33	160	709 026 308	71,70	1,090
200 x 4,9	41	160	709 026 310	71,70	1,104
225 x 20,5	11.0	160	709 026 314	76,35	1,060
225 x 13,4	17.0	160	709 026 410	76,34	1,146
225 x 12,8	17.6	160	709 026 317	76,34	1,155
250 x 22,8	11.0	160	709 026 326	98,22	1,567
250 x 14,8	17.0	160	709 026 411	98,22	1,697
250 x 14,3	17.6	160	709 026 329	98,22	1,705
250 x 7,6	33	160	709 026 332	98,22	1,817
250 x 6,1	41	160	709 026 334	98,22	1,840
280 x 25,5	11.0	160	709 026 338	106,19	1,760
280 x 16,6	17.0	160	709 026 340	80,80	1,904
280 x 16,0	17.6	160	709 026 341	106,19	1,914
315 x 28,7	11.0	160	709 026 350	116,58	1,979
315 x 18,7	17.0	160	709 026 413	116,58	2,144
315 x 17,9	17.6	160	709 026 353	116,58	2,157
315 x 9,6	33	160	709 026 356	116,58	2,294

le tableau se poursuit à la page suivante

d x e (mm)	SDR	L (mm)	Code	EUR	poids (kg)
315 x 7,7	41	160	<b>709 026 358</b>	<b>116,58</b>	2,324
355 x 32,3	11.0	160	<b>709 026 362</b>	<b>128,23</b>	2,324
355 x 21,1	17.0	160	<b>709 026 414</b>	<b>128,23</b>	2,416
355 x 20,2	17.6	160	<b>709 026 365</b>	<b>128,23</b>	2,431

**Douille d'appui ajustable en inox**



**Exécution:**

- Convient pour l'utilisation avec des tubes en PE et PVC
- Acier inoxydable de qualité A2 (AISI 304); qualité A4 (AISI 316) en option
- Autres dimensions sur demande

d x e (mm)	SDR	L (mm)	Code	EUR	poids (kg)
63 x 3.6	17.6 / 17.0	175	<b>709 026 012</b>	<b>43,73</b>	0,430
63 x 5.8	11.0	175	<b>709 026 016</b>	<b>43,73</b>	0,300
63 x 8.7	7.5	175	<b>709 026 018</b>	<b>43,73</b>	0,194
75 x 4.3	17.6 / 17.0	175	<b>709 026 022</b>	<b>45,87</b>	0,300
75 x 6.9	11.0	175	<b>709 026 026</b>	<b>45,87</b>	0,300
90 x 5.1	17.6 / 17.0	175	<b>709 026 032</b>	<b>49,29</b>	0,335
90 x 8.2	11.0	175	<b>709 026 036</b>	<b>49,29</b>	0,200
90 x 12.5	7.5	175	<b>709 026 038</b>	<b>49,29</b>	0,800
110 x 6.3	17.6 / 17.0	175	<b>709 026 042</b>	<b>52,38</b>	0,850
110 x 10.0	11.0	175	<b>709 026 046</b>	<b>52,38</b>	0,510
110 x 15.2	7.5	175	<b>709 026 048</b>	<b>52,38</b>	0,304
125 x 7.1	17.6 / 17.0	175	<b>709 026 052</b>	<b>55,23</b>	0,920
125 x 11.4	11.0	175	<b>709 026 056</b>	<b>55,23</b>	0,500
140 x 8.0	17.6 / 17.0	175	<b>709 026 062</b>	<b>61,46</b>	1,100
140 x 12.8	11.0	175	<b>709 026 066</b>	<b>61,46</b>	1,100
160 x 4.8	33.0	200	<b>709 026 070</b>	<b>70,26</b>	1,300
160 x 9.1	17.6 / 17.0	200	<b>709 026 072</b>	<b>70,25</b>	1,300
160 x 14.6	11.0	200	<b>709 026 076</b>	<b>70,25</b>	0,955
180 x 10.2	17.6 / 17.0	200	<b>709 026 082</b>	<b>72,95</b>	1,380
180 x 16.4	11.0	200	<b>709 026 086</b>	<b>72,95</b>	1,380
200 x 11.4	17.6 / 17.0	200	<b>709 026 092</b>	<b>76,21</b>	1,450
200 x 18.2	11.0	200	<b>709 026 096</b>	<b>76,21</b>	1,450
225 x 12.8	17.6 / 17.0	225	<b>709 026 102</b>	<b>89,48</b>	1,520
225 x 20.5	11.0	225	<b>709 026 106</b>	<b>89,48</b>	1,520
250 x 14.2	17.6 / 17.0	225	<b>709 026 115</b>	<b>95,30</b>	1,900
250 x 22.8	11.0	225	<b>709 026 116</b>	<b>95,30</b>	0,926
280 x 16.6	17.6 / 17.0	225	<b>709 026 127</b>	<b>102,21</b>	1,400
280 x 25.5	11.0	225	<b>709 026 126</b>	<b>102,73</b>	1,400
315 x 17.9	17.6	225	<b>709 026 125</b>	<b>122,10</b>	1,800
315 x 28.7	11.0	225	<b>709 026 124</b>	<b>122,10</b>	1,700
355 x 10.8	33.0	225	<b>709 026 132</b>	<b>234,58</b>	1,800
355 x 20.1	17.6	225	<b>709 026 129</b>	<b>234,58</b>	1,000
355 x 32.3	11.0	225	<b>709 026 128</b>	<b>234,58</b>	1,780
370 x 35.0	11.0	225	<b>709 026 133</b>	<b>255,43</b>	1,000
400 x 15.4	26.0	225	<b>709 026 140</b>	<b>255,43</b>	1,000
400 x 22.7	17.6	225	<b>709 026 139</b>	<b>255,43</b>	2,561
400 x 36.4	11.0	225	<b>709 026 138</b>	<b>255,43</b>	1,000
450 x 25.5	17.6	225	<b>709 026 149</b>	<b>279,26</b>	1,000
450 x 41.0	11.0	225	<b>709 026 148</b>	<b>279,26</b>	3,350
500 x 28.3	17.6	225	<b>709 026 159</b>	<b>299,97</b>	0,360
500 x 45.5	11.0	225	<b>709 026 158</b>	<b>299,97</b>	1,000
560 x 31.7	17.6	225	<b>709 026 169</b>	<b>368,06</b>	3,900
560 x 51.0	11.0	225	<b>709 026 168</b>	<b>368,06</b>	1,000
630 x 35.7	17.6	225	<b>709 026 179</b>	<b>395,01</b>	4,785
630 x 57.3	11.0	225	<b>709 026 178</b>	<b>395,00</b>	4,470
710 x 40.2	17.6	225	<b>709 026 189</b>	<b>427,49</b>	1,000
710 x 64.5	11.0	225	<b>709 026 188</b>	<b>427,49</b>	1,000

le tableau se poursuit à la page suivante

d x e (mm)	SDR	L (mm)	Code	EUR	poids (kg)
800 x 45.3	17.6	225	<b>709 026 199</b>	<b>508,71</b>	1,000
800 x 72.7	11.0	225	<b>709 026 198</b>	<b>508,71</b>	1,000
900 x 51.2	17.6	225	<b>709 026 183</b>	<b>349,13</b>	1,070
900 x 81.8	11.0	225	<b>709 026 182</b>	<b>349,13</b>	1,070
1000 x 56.8	17.0	225	<b>709 026 191</b>	<b>373,87</b>	1,150
1000 x 90.9	11.0	225	<b>709 026 192</b>	<b>373,87</b>	1,070
1200 x 109.1	11.0	225	<b>709 026 184</b>	<b>427,47</b>	1,070
1400 x 79.6	17.6	225	<b>709 026 187</b>	<b>476,96</b>	1,070
1400 x 127.3	11.0	225	<b>709 026 186</b>	<b>476,96</b>	1,070
1600 x 90.9	17.6	225	<b>709 026 196</b>	<b>545,51</b>	1,070
1600 x 145.5	11.0	225	<b>709 026 195</b>	<b>523,69</b>	1,070

**Bague Uni/Fleks®**



**Exécution:**

- Composée d'une bague segmentée en plastique et d'un joint Varioseal®
- Joint NBR ou EPDM, conforme à la norme EN682 (-5°C à +50°C), EPDM conforme à la norme EN 681-1 (0°C à +50°C)
- non restraint

DN (mm)	Dimensions (mm)	NBR Code	EUR	EPDM Code	EUR	poids (kg)
50	46 - 71	<b>709 390 030</b>	<b>32,02</b>	<b>709 390 130</b>	<b>43,61</b>	0,192
65	63 - 90	<b>709 390 032</b>	<b>161,76</b>	<b>709 390 132</b>	<b>161,76</b>	0,213
80	84 - 105	<b>709 390 034</b>	<b>53,66</b>	<b>709 390 134</b>	<b>53,66</b>	0,267
100	104 - 132	<b>709 390 036</b>	<b>61,49</b>	<b>709 390 136</b>	<b>61,49</b>	0,360
125	132 - 155	<b>709 390 038</b>	<b>80,65</b>	<b>709 390 138</b>	<b>80,65</b>	0,627
150	154 - 192	<b>709 390 040</b>	<b>89,42</b>	<b>709 390 140</b>	<b>89,42</b>	0,838
200	192 - 232	<b>709 390 043</b>	<b>92,54</b>	<b>709 390 143</b>	<b>92,54</b>	0,987
225	230 - 268	<b>709 390 046</b>	<b>130,36</b>	<b>709 390 146</b>	<b>130,36</b>	1,100
250	267 - 310	<b>709 390 048</b>	<b>143,23</b>	<b>709 390 148</b>	<b>143,23</b>	1,300
300	315 - 356	<b>709 390 053</b>	<b>191,95</b>	<b>709 390 153</b>	<b>191,95</b>	1,700
350	352 - 393	<b>709 390 054</b>	<b>388,14</b>	<b>709 390 154</b>	<b>388,14</b>	2,000
400	392 - 433	<b>709 390 056</b>	<b>489,21</b>	<b>709 390 156</b>	<b>469,54</b>	2,200
425	432 - 464	<b>709 390 082</b>	sur demande	<b>709 390 182</b>	sur demande	4,000
450	450 - 482	<b>709 390 078</b>	<b>605,13</b>	<b>709 390 178</b>	<b>605,13</b>	2,400
475	481 - 513	<b>709 390 083</b>	sur demande	<b>709 390 183</b>	sur demande	4,400
500	500 - 532	<b>709 390 079</b>	<b>679,79</b>	<b>709 390 179</b>	<b>679,79</b>	2,600
550	548 - 580	<b>709 390 080</b>	<b>736,77</b>	<b>709 390 180</b>	<b>736,77</b>	2,800
600	605 - 637	<b>709 390 081</b>	<b>801,60</b>	<b>709 390 181</b>	<b>801,60</b>	3,000

**Bague Uni/Fiks® avec Uni/Fiksers®**



**Exécution:**

- Composée de bague segmentée en plastique et joint Varioseal® + Uni/Fiksers®
- Joint NBR ou EPDM, conforme à la norme EN682 (-5°C à +50°C), EPDM conforme à la norme EN 681-1 (0°C à +50°C)
- Verrouillée sur tous les matériaux de tube
- Application avec des tubes en (amiante) ciment seulement sur le conseil d'un de nos représentants.

DN (mm)	Dimensions (mm)	NBR Code	EUR	EPDM Code	EUR	poids (kg)
50	46 - 71	<b>709 597 230</b>	<b>47,06</b>	<b>709 597 630</b>	<b>47,06</b>	0,200
65	63 - 90	<b>709 597 232</b>	<b>196,74</b>	<b>709 597 632</b>	<b>196,74</b>	3,840
80	84 - 105	<b>709 597 234</b>	<b>56,16</b>	<b>709 597 634</b>	<b>56,16</b>	0,027
100	104 - 132	<b>709 597 236</b>	<b>64,63</b>	<b>709 597 636</b>	<b>64,63</b>	0,036
125	132 - 155	<b>709 597 238</b>	<b>86,59</b>	<b>709 597 638</b>	<b>86,59</b>	0,627
150	154 - 192	<b>709 597 240</b>	<b>93,19</b>	<b>709 597 640</b>	<b>93,19</b>	0,894

le tableau se poursuit à la page suivante

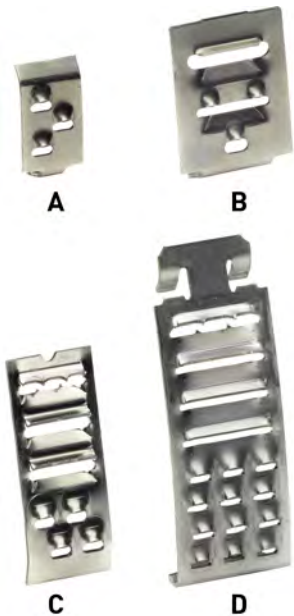
DN (mm)	Dimensions (mm)	NBR Code	EUR	EPDM Code	EUR	poids (kg)
200	192 - 232	709 597 243	95,88	709 597 643	106,54	1,054
225	230 - 268	709 597 246	156,47	709 597 646	156,47	1,300
250	267 - 310	709 597 248	172,04	709 597 648	172,04	1,500
300	315 - 356	709 597 253	200,40	709 597 653	200,40	1,700
350	352 - 393	709 597 254	404,84	709 597 654	404,84	2,000
400	392 - 433	709 597 256	490,40	709 597 656	490,40	2,200
425	432 - 464	709 597 282	sur demande	709 597 682	sur demande	4,000
450	450 - 482	709 597 278	sur demande	709 597 678	sur demande	2,400
475	481 - 513	709 597 283	sur demande	709 597 683	sur demande	4,200
500	500 - 532	709 597 279	sur demande	709 597 679	sur demande	2,600
550	548 - 580	709 597 280	sur demande	709 597 680	sur demande	2,800
600	605 - 637	709 597 281	sur demande	709 597 681	sur demande	3,000

**Jeu Uni/Fikser**



**Exécution:**

- Un jeu est nécessaire pour chaque emboîture
- Acier inoxydable de qualité A4 (AISI 316) Fikser



Type	DN (mm)	Dimensions (mm)	Fiksers (qty)	Code	EUR	poids (kg)
A	50	46 - 71	16	709 597 258	15,69	0,036
A	65	63 - 90	19	709 597 259	17,57	0,046
A	80	84 - 105	22	709 597 260	19,77	0,048
B	100	104 - 132	15	709 597 261	21,97	0,054
B	125	132 - 155	18	709 597 262	25,74	0,048
C	150	154 - 192	40	709 597 263	29,19	0,082
C	200	192 - 232	48	709 597 264	33,03	0,224
D	225	230 - 267	45	709 597 266	36,54	0,164
D	250	267 - 310	53	709 597 268	41,00	0,156
D	300	315 - 356	63	709 597 272	45,76	0,210
D	350	352 - 393	68	709 597 274	45,91	0,240
D	400	392 - 433	74	709 597 276	50,09	0,240
D	425	432 - 464	84	709 597 288	sur demande	0,220
D	450	450 - 482	88	709 597 284	62,87	0,270
D	475	481 - 513	93	709 597 289	sur demande	0,250
D	500	500 - 532	97	709 597 285	68,75	0,291
D	550	548 - 580	105	709 597 286	73,67	0,318
D	600	605 - 637	115	709 597 287	81,54	0,348

**Jeu de boulons MULTI/JOINT 3000/3000 Plus - Qualité A2**



**Exécution:**

- Un set comprend vis, écrou et rondelles pour un côté du raccord
- 1 jeu est nécessaire pour chaque emboîture
- Boulons, rondelles et écrous qualité acier inox (AISI 304)
- \*MULTI/JOINT® 3000 Plus DN450-DN600 disponible Q4 2015 - Q1 2016 Merci de consulter Georg Fischer Waga N.V. pour disponibilité

DN (mm)	DN-DN (mm)	M	Code	EUR	poids (kg)
	50 - 80	3xM12	700 618 953	22,59	0,350
100		3xM16	700 618 954	38,31	0,700
	125 - 150	4xM16	700 618 955	51,27	0,900
200		6xM16	700 618 956	76,62	1,200

le tableau se poursuit à la page suivante

PF 1 54 323 063

DN (mm)	DN-DN (mm)	M	Code	EUR	poids (kg)
	225 - 250	6xM20	<b>700 618 957</b>	<b>117,68</b>	2,000
	300 - 350	8xM20	<b>700 618 958</b>	<b>156,78</b>	2,600
400		10xM20	<b>700 618 959</b>	<b>198,44</b>	5,000
	450 - 500	10xM20	<b>700 618 960</b>	<b>233,80</b>	4,030
550		12xM20	<b>709 618 961</b>	<b>sur demande</b>	4,836
600		14xM20	<b>700 618 962</b>	<b>292,74</b>	5,642

PF 1 54 323 063



### Jeu de boulons MULTI/JOINT 3000/3000 Plus - Qualité A4

#### Exécution:

- Un set comprend vis, écrou et rondelles pour un côté du raccord
- 1 jeu est nécessaire pour chaque emboîture
- Boulons, rondelles et écrous de qualité A4 (AISI 316)
- \*MULTI/JOINT® 3000 Plus DN450-DN600 disponible Q4 2015 - Q1 2016 Merci de consulter Georg Fischer Waga N.V. pour disponibilité

Code	EUR	SP	poids (kg)	GP	DN (mm)	DN-DN (mm)	M
<b>700 618 923</b>	<b>25,74</b>	0	0,350	0		50 - 80	3xM12
<b>700 618 924</b>	<b>45,19</b>	0	0,700	0	100		3xM16
<b>700 618 925</b>	<b>60,12</b>	0	0,900	0		125 - 150	4xM16
<b>700 618 926</b>	<b>153,84</b>	0	1,200	0	200		6xM16
<b>700 618 927</b>	<b>89,98</b>	0	2,000	0		225 - 250	6xM20
<b>700 618 928</b>	<b>207,28</b>	0	2,600	0		300 - 350	8xM20
<b>700 618 929</b>	<b>259,34</b>	0	5,000	0	400		10xM20
<b>700 618 933</b>	<b>292,74</b>	0	4,030	0		450 - 500	10xM20
<b>700 618 934</b>	<b>312,39</b>	0	4,836	0	550		12xM20
<b>700 618 935</b>	<b>351,68</b>	0	5,642	0	600		14xM20

PF 1 54 323 063



### Set de boulons MULTI/JOINT® XL

#### Exécution:

- Boulons, rondelles et écrous qualité acier inox (AISI 304)
- Boulons, rondelles et écrous de qualité A4 (AISI 316)
- Un set comprend vis, écrou et rondelles pour un côté du raccord
- 1 jeu est nécessaire pour chaque emboîture

DN-DN (mm)	M	A2 quality Code	EUR	A4 quality Code	EUR	poids (kg)
300 - 350	8xM16	<b>700 618 970</b>	<b>81,22</b>	<b>700 618 980</b>	<b>116,70</b>	2,400
400 - 450	10xM16	<b>700 618 972</b>	<b>101,39</b>	<b>700 618 982</b>	<b>145,59</b>	3,000
500 - 550	10xM20	<b>700 618 974</b>	<b>147,55</b>	<b>700 618 984</b>	<b>221,03</b>	3,600
600	12xM20	<b>700 618 976</b>	<b>177,19</b>	<b>700 618 986</b>	<b>265,24</b>	4,200



PF 1 54 323 062



### Joint caoutchouc pour MULTI/JOINT®XL

**Exécution:**

- Joint NBR ou EPDM, conforme à la norme EN682 (-5°C à +50°C), EPDM conforme à la norme EN 681-1 (0°C à +50°C)

DN (mm)	Dimensions (mm)	NBR Code	EUR	EPDM Code	EUR	poids (kg)
450	450 - 482	<b>700 610 836</b>	<b>345,98</b>	<b>700 610 856</b>	<b>345,98</b>	2,980
500	500 - 532	<b>700 610 838</b>	<b>364,94</b>	<b>700 610 858</b>	<b>364,94</b>	3,750
550	548 - 580	<b>700 610 840</b>	<b>387,95</b>	<b>700 610 860</b>	<b>387,95</b>	4,080
600	605 - 637	<b>700 610 842</b>	<b>418,53</b>	<b>700 610 862</b>	<b>418,53</b>	4,480

PF 1 54 329 012



### Set de réparation RESICOAT®

**Exécution:**

- Pour la réparation de dégâts au revêtement du raccord

Contenu	Code	EUR	poids (kg)
30cc	<b>709 900 000</b>	<b>33,31</b>	1,000

PF 1 54 329 012



### Pâte de cuivre Molykote (CU-7439)

**Exécution:**

- A utiliser en cas de réutilisation des boutons
- Pour lubrifier le filetage des boutons en acier inoxydable

Contenu	Code	EUR	poids (kg)
100 g	<b>709 900 001</b>	<b>16,24</b>	0,100

PF 1 54 329 012



### Clé à cliquer

**Exécution:**

- Pour un serrage d'écrou facile
- M12 pour MULTI/JOINT® DN50, DN65 et DN80
- M16 pour MULTI/JOINT® DN100, DN125 et DN150

Désignation	Code	EUR	poids (kg)
17x19 mm / M12	<b>700 619 010</b>	<b>146,88</b>	0,360
22x24 mm / M16	<b>700 619 012</b>	<b>159,18</b>	0,420

# Multi/Clamp

PF 1 54 325 010



## Multi/Clamp Snap longueur 75 mm

### Exécution:

- Toutes les parties métalliques sont en acier inoxydable, qualité AISI 304 (sur demande AISI 316)
- Pattes fonte ductile
- Le joint en caoutchouc NBR (EPDM sur demande)
- Le joint en caoutchouc est serré et couvre partiellement l'ensemble de la bande
- Le multi/rupture de bride est à utiliser seulement au dessus du sol

Dimensions (mm)	PN Eau (bar)	NBR Code	EUR	poids (kg)
15 - 22	16.0	724 208 010	14,77	0,300
21 - 25	16.0	724 208 019	14,04	0,245
26 - 30	16.0	724 208 028	11,80	1,000
33 - 37	16.0	724 208 037	12,06	0,300
37 - 41	16.0	724 208 046	12,19	1,000
42 - 45	16.0	724 208 055	12,19	0,318
48 - 51	16.0	724 208 064	12,32	1,000
50 - 54	16.0	724 208 073	12,57	1,000
55 - 58	16.0	724 208 082	12,70	0,400
60 - 64	16.0	724 208 091	12,83	0,365
62 - 66	16.0	724 208 100	13,22	1,000
65 - 69	16.0	724 208 109	14,00	0,400
69 - 73	16.0	724 208 118	14,26	1,000
71 - 76	16.0	724 208 127	15,04	1,000
74 - 80	16.0	724 208 136	15,43	1,000
87 - 93	16.0	724 208 145	15,82	0,500
94 - 100	16.0	724 208 154	16,07	1,000
99 - 104	16.0	724 208 163	16,33	1,000
105 - 111	16.0	724 208 172	18,93	1,000
112 - 117	10.0	724 208 181	19,19	1,000
115 - 121	10.0	724 208 190	19,83	0,600
120 - 126	10.0	724 208 199	20,22	0,600
126 - 131	10.0	724 208 208	20,61	0,700
131 - 136	10.0	724 208 217	21,26	0,700
139 - 145	10.0	724 208 226	21,78	1,000
149 - 155	10.0	724 208 235	23,59	0,800
156 - 162	10.0	724 208 244	23,59	0,800
167 - 173	10.0	724 208 253	24,50	0,800
173 - 179	10.0	724 208 262	25,80	0,800
200 - 206	10.0	724 208 271	27,09	0,900
217 - 223	10.0	724 208 280	30,20	0,900
223 - 229	10.0	724 208 289	33,45	1,001
272 - 278	6.0	724 208 298	36,56	1,001
323 - 329	6.0	724 208 307	39,54	1,200

PF 1 54 325 010



**Multi/Clamp Snap**  
longueur 150 mm

**Exécution:**

- Toutes les parties métalliques sont en acier inoxydable, qualité AISI 304 (sur demande AISI 316)
- Pattes fonte ductile
- Le joint en caoutchouc NBR (EPDM sur demande)
- Le joint en caoutchouc est serré et couvre partiellement l'ensemble de la bande
- Le multi/rupture de bride est à utiliser seulement au dessus du sol

Dimensions (mm)	PN Eau (bar)	NBR Code	EUR	poids (kg)
15 - 22	16.0	724 208 011	23,85	0,500
21 - 25	16.0	724 208 020	22,43	1,000
26 - 30	16.0	724 208 029	23,46	0,600
33 - 37	16.0	724 208 038	23,98	1,000
37 - 41	16.0	724 208 047	24,11	0,613
42 - 45	16.0	724 208 056	24,24	1,000
48 - 51	16.0	724 208 065	24,50	1,000
50 - 54	16.0	724 208 074	24,89	0,681
55 - 58	16.0	724 208 083	25,15	0,700
60 - 64	16.0	724 208 092	25,41	1,000
62 - 66	16.0	724 208 101	26,32	1,000
65 - 69	16.0	724 208 110	26,70	0,800
69 - 73	16.0	724 208 119	27,74	1,000
71 - 76	16.0	724 208 128	29,56	1,000
74 - 80	16.0	724 208 137	30,20	1,000
87 - 93	16.0	724 208 146	30,98	1,000
94 - 100	16.0	724 208 155	32,02	1,000
99 - 104	16.0	724 208 164	32,67	1,000
105 - 111	16.0	724 208 173	37,59	1,000
112 - 117	10.0	724 208 182	38,24	1,000
115 - 121	10.0	724 208 191	39,15	1,100
120 - 126	10.0	724 208 200	39,67	1,100
126 - 131	10.0	724 208 209	40,83	1,200
131 - 136	10.0	724 208 218	42,13	1,200
139 - 145	10.0	724 208 227	43,04	1,000
149 - 155	10.0	724 208 236	46,67	1,300
156 - 162	10.0	724 208 245	46,67	1,300
167 - 173	10.0	724 208 254	48,48	1,000
173 - 179	10.0	724 208 263	51,21	1,300
200 - 206	10.0	724 208 272	53,67	1,400
217 - 223	10.0	724 208 281	60,02	1,000
223 - 229	10.0	724 208 290	66,37	1,500
272 - 278	6.0	724 208 299	72,60	1,500
323 - 329	6.0	724 208 308	78,95	1,700

PF 1 54 325 010



**Multi/Clamp Snap**  
longueur 225 mm

**Exécution:**

- Toutes les parties métalliques sont en acier inoxydable, qualité AISI 304 (sur demande AISI 316)
- Pattes fonte ductile
- Le joint en caoutchouc NBR (EPDM sur demande)
- Le joint en caoutchouc est serré et couvre partiellement l'ensemble de la bande
- Le multi/rupture de bride est à utiliser seulement au dessus du sol

Dimensions (mm)	PN Eau (bar)	NBR Code	EUR	poids (kg)
15 - 22	16.0	724 208 012	35,00	0,800
21 - 25	16.0	724 208 021	33,58	0,800
26 - 30	16.0	724 208 030	34,87	0,900

le tableau se poursuit à la page suivante

Dimensions (mm)	PN Eau (bar)	NBR Code	EUR	poids (kg)
33 - 37	16.0	724 208 039	35,65	0,900
37 - 41	16.0	724 208 048	35,91	0,900
42 - 45	16.0	724 208 057	36,17	1,001
48 - 51	16.0	724 208 066	36,69	1,001
50 - 54	16.0	724 208 075	37,21	1,001
55 - 58	16.0	724 208 084	37,85	1,100
60 - 64	16.0	724 208 093	38,24	1,100
62 - 66	16.0	724 208 102	39,15	1,100
65 - 69	16.0	724 208 111	40,06	1,200
69 - 73	16.0	724 208 120	41,48	1,200
71 - 76	16.0	724 208 129	43,95	1,200
74 - 80	16.0	724 208 138	45,11	1,300
87 - 93	16.0	724 208 147	46,67	1,400
94 - 100	16.0	724 208 156	47,58	1,500
99 - 104	16.0	724 208 165	48,61	1,500
105 - 111	16.0	724 208 174	56,13	1,600
112 - 117	10.0	724 208 183	57,04	1,600
115 - 121	10.0	724 208 192	58,72	1,600
120 - 126	10.0	724 208 201	59,76	1,600
126 - 131	10.0	724 208 210	60,93	1,700
131 - 136	10.0	724 208 219	62,87	1,700
139 - 145	10.0	724 208 228	64,43	1,700
149 - 155	10.0	724 208 237	69,74	1,800
156 - 162	10.0	724 208 246	69,74	1,800
167 - 173	10.0	724 208 255	72,60	1,800
173 - 179	10.0	724 208 264	76,48	1,800
200 - 206	10.0	724 208 273	79,98	1,900
217 - 223	10.0	724 208 282	89,84	1,900
223 - 229	10.0	724 208 291	99,17	2,000
272 - 278	6.0	724 208 300	108,63	2,000
323 - 329	6.0	724 208 309	118,49	2,200



### Multi/Clamp Midi longueur 100 mm

#### Exécution:

- Collier de serrage avec joint partiel
- Toutes les parties métalliques sont en acier inoxydable, qualité AISI 304 (sur demande AISI 316)
- Le joint en caoutchouc NBR (EPDM sur demande)

Dimensions (mm)	PN Eau (bar)	NBR Code	EUR	poids (kg)
19 - 23	16.0	724 209 010	25,80	0,600
25 - 29	16.0	724 209 019	26,06	0,600
32 - 36	16.0	724 209 028	26,70	0,600
38 - 42	16.0	724 209 037	26,70	0,600
44 - 51	16.0	724 209 046	26,83	0,800
48 - 55	16.0	724 209 055	27,61	1,050
54 - 58	16.0	724 209 064	27,74	0,900
60 - 64	16.0	724 209 073	27,87	1,050
63 - 70	16.0	724 209 082	28,26	1,120
67 - 74	16.0	724 209 091	28,39	1,120
70 - 77	16.0	724 209 100	28,39	1,120
73 - 80	16.0	724 209 109	28,39	1,120
75 - 83	16.0	724 209 118	28,39	1,120
82 - 90	16.0	724 209 127	28,39	1,200
87 - 97	16.0	724 209 136	29,17	1,200
95 - 104	16.0	724 209 145	29,56	1,200
98 - 108	16.0	724 209 154	30,20	1,200
102 - 112	16.0	724 209 163	32,33	1,350

le tableau se poursuit à la page suivante

PF 1 54 325 009

Dimensions (mm)	PN Eau (bar)	NBR Code	EUR	poids (kg)
108 - 118	16.0	<b>724 209 172</b>	<b>32,15</b>	1,350
113 - 123	16.0	<b>724 209 181</b>	<b>32,15</b>	1,350
118 - 128	16.0	<b>724 209 190</b>	<b>32,54</b>	1,350
120 - 131	16.0	<b>724 209 199</b>	<b>32,54</b>	1,350

PF 1 54 325 009



**Multi/Clamp Midi  
longueur 150 mm**

**Exécution:**

- Collier de serrage avec joint partiel
- Toutes les parties métalliques sont en acier inoxydable, qualité AISI 304 (sur demande AISI 316)
- Le joint en caoutchouc NBR (EPDM sur demande)

Dimensions (mm)	PN Eau (bar)	NBR Code	EUR	poids (kg)
54 - 58	16.0	<b>724 209 065</b>	<b>27,74</b>	1,400
60 - 64	16.0	<b>724 209 074</b>	<b>50,56</b>	1,400
63 - 70	16.0	<b>724 209 083</b>	<b>51,21</b>	1,500
67 - 74	16.0	<b>724 209 092</b>	<b>51,34</b>	1,500
70 - 77	16.0	<b>724 209 101</b>	<b>51,34</b>	1,500
73 - 80	16.0	<b>724 209 110</b>	<b>51,34</b>	1,500
75 - 83	16.0	<b>724 209 119</b>	<b>51,34</b>	1,500
82 - 90	16.0	<b>724 209 128</b>	<b>51,34</b>	1,600
87 - 97	16.0	<b>724 209 137</b>	<b>51,85</b>	1,600
95 - 104	16.0	<b>724 209 146</b>	<b>52,37</b>	1,600
98 - 108	16.0	<b>724 209 155</b>	<b>53,93</b>	1,600
102 - 112	16.0	<b>724 209 164</b>	<b>57,17</b>	1,800
108 - 118	16.0	<b>724 209 173</b>	<b>57,17</b>	1,800
113 - 123	16.0	<b>724 209 182</b>	<b>57,17</b>	1,800
118 - 128	16.0	<b>724 209 191</b>	<b>58,08</b>	1,800
120 - 131	16.0	<b>724 209 200</b>	<b>58,08</b>	1,800
125 - 135	16.0	<b>724 209 209</b>	<b>58,08</b>	2,100
133 - 144	16.0	<b>724 209 218</b>	<b>60,80</b>	2,100
139 - 150	16.0	<b>724 209 227</b>	<b>60,80</b>	2,100
145 - 155	16.0	<b>724 209 236</b>	<b>60,80</b>	2,100
151 - 161	16.0	<b>724 209 245</b>	<b>63,78</b>	2,200
159 - 170	16.0	<b>724 209 254</b>	<b>63,78</b>	2,200
165 - 175	16.0	<b>724 209 263</b>	<b>64,17</b>	2,200
168 - 180	16.0	<b>724 209 272</b>	<b>64,17</b>	2,200
176 - 186	10.0	<b>724 209 281</b>	<b>64,82</b>	2,600

PF 1 54 325 009



**Multi/Clamp Midi  
longueur 200 mm**

**Exécution:**

- Collier de serrage avec joint partiel
- Toutes les parties métalliques sont en acier inoxydable, qualité AISI 304 (sur demande AISI 316)
- Le joint en caoutchouc NBR (EPDM sur demande)

Dimensions (mm)	PN Eau (bar)	NBR Code	EUR	poids (kg)
95 - 104	16.0	<b>724 209 147</b>	<b>57,30</b>	2,000
98 - 108	16.0	<b>724 209 156</b>	<b>62,09</b>	2,000
102 - 112	16.0	<b>724 209 165</b>	<b>114,21</b>	2,200
108 - 118	16.0	<b>724 209 174</b>	<b>64,17</b>	2,200
113 - 123	16.0	<b>724 209 183</b>	<b>64,17</b>	2,200
118 - 128	16.0	<b>724 209 192</b>	<b>64,17</b>	2,200

le tableau se poursuit à la page suivante

Dimensions (mm)	PN Eau (bar)	NBR Code	EUR	poids (kg)
120 - 131	16.0	724 209 201	64,17	2,200
125 - 135	16.0	724 209 210	64,17	2,600
133 - 144	16.0	724 209 219	69,10	2,600
139 - 150	16.0	724 209 228	69,10	2,600
145 - 155	16.0	724 209 237	70,39	2,600
151 - 161	16.0	724 209 246	71,56	2,800
159 - 170	16.0	724 209 255	71,56	2,800
165 - 175	16.0	724 209 264	71,56	2,800
168 - 180	16.0	724 209 273	71,56	2,800
176 - 186	10.0	724 209 282	78,04	3,200
180 - 191	10.0	724 209 291	78,82	3,200
193 - 203	10.0	724 209 300	80,76	3,200
200 - 210	10.0	724 209 309	84,65	3,500
209 - 220	10.0	724 209 318	84,65	3,600



**Multi/Clamp Simple  
longueur 75 mm**

**Exécution:**

- Double collier de serrage avec joint complet
- Toutes les parties métalliques sont en acier inoxydable, qualité AISI 304 (sur demande AISI 316)
- Le joint en caoutchouc NBR (EPDM sur demande)

Dimensions (mm)	PN Eau (bar)	NBR Code	EUR	poids (kg)
19 - 23	16.0	724 211 010	28,52	0,400
25 - 29	16.0	724 211 026	28,52	0,400
32 - 36	16.0	724 211 042	29,56	0,400
38 - 42	16.0	724 211 058	29,56	0,400



**Multi/Clamp Simple  
longueur 150 mm**

**Exécution:**

- Double collier de serrage avec joint complet
- Toutes les parties métalliques sont en acier inoxydable, qualité AISI 304 (sur demande AISI 316)
- Le joint en caoutchouc NBR (EPDM sur demande)

Dimensions (mm)	PN Eau (bar)	NBR Code	EUR	poids (kg)
19 - 23	16.0	724 211 011	56,78	0,800
25 - 29	16.0	724 211 027	58,23	0,800
32 - 36	16.0	724 211 043	60,89	0,800
38 - 42	16.0	724 211 059	57,69	0,800
44 - 51	16.0	724 211 075	58,34	1,400
48 - 55	16.0	724 211 091	61,66	1,400
52 - 59	16.0	724 211 107	58,34	1,400
57 - 64	16.0	724 211 123	59,24	1,400
60 - 67	16.0	724 211 139	59,24	1,400
63 - 70	16.0	724 211 155	60,28	1,500
67 - 74	16.0	724 211 171	60,28	1,500
70 - 77	16.0	724 211 187	60,28	1,500
73 - 80	16.0	724 211 203	60,28	1,500
75 - 83	16.0	724 211 219	60,87	1,500
82 - 90	16.0	724 211 235	60,28	1,600
87 - 97	16.0	724 211 251	64,24	1,600
95 - 104	16.0	724 211 267	61,84	1,600

le tableau se poursuit à la page suivante



Dimensions (mm)	PN Eau (bar)	NBR Code	EUR	poids (kg)
98 - 108	16.0	724 211 283	63,90	1,600
102 - 112	16.0	724 211 299	67,28	1,800
108 - 118	16.0	724 211 315	67,28	1,800
113 - 123	16.0	724 211 331	67,28	1,800
118 - 128	16.0	724 211 347	68,45	1,800
120 - 131	16.0	724 211 363	68,45	1,800
125 - 135	16.0	724 211 379	68,45	2,100
133 - 144	16.0	724 211 395	71,17	2,100
139 - 150	16.0	724 211 411	71,17	2,100
145 - 155	16.0	724 211 427	73,72	2,100
151 - 161	16.0	724 211 443	74,80	2,200
159 - 170	16.0	724 211 459	74,80	2,200
165 - 175	16.0	724 211 475	75,32	2,200
168 - 180	16.0	724 211 491	75,32	2,200

**Multi/Clamp Simple**  
longueur 200 mm



**Exécution:**

- Double collier de serrage avec joint complet
- Toutes les parties métalliques sont en acier inoxydable, qualité AISI 304 (sur demande AISI 316)
- Le joint en caoutchouc NBR (EPDM sur demande)

Dimensions (mm)	PN Eau (bar)	NBR Code	EUR	poids (kg)
44 - 51	16.0	724 211 076	62,35	1,600
48 - 55	16.0	724 211 092	63,04	1,600
52 - 59	16.0	724 211 108	62,35	1,700
57 - 64	16.0	724 211 124	63,26	1,700
60 - 67	16.0	724 211 140	63,26	1,700
63 - 70	16.0	724 211 156	64,95	1,800
67 - 74	16.0	724 211 172	65,72	1,800
70 - 77	16.0	724 211 188	65,72	1,800
73 - 80	16.0	724 211 204	65,72	1,800
75 - 83	16.0	724 211 220	66,54	1,800
82 - 90	16.0	724 211 236	66,50	2,000
87 - 97	16.0	724 211 252	66,50	2,000
95 - 104	16.0	724 211 268	67,28	2,000
98 - 108	16.0	724 211 284	73,75	2,000
102 - 112	16.0	724 211 300	74,80	2,200
108 - 118	16.0	724 211 316	75,32	2,200
113 - 123	16.0	724 211 332	75,32	2,200
118 - 128	16.0	724 211 348	75,32	2,200
120 - 131	16.0	724 211 364	75,32	2,200
125 - 135	16.0	724 211 380	75,32	2,600
133 - 144	16.0	724 211 396	81,15	2,600
139 - 150	16.0	724 211 412	81,15	2,600
145 - 155	16.0	724 211 428	83,77	2,600
151 - 161	16.0	724 211 444	84,13	2,800
159 - 170	16.0	724 211 460	84,13	2,800
165 - 175	16.0	724 211 476	84,13	2,800
168 - 180	16.0	724 211 492	84,13	2,800
176 - 186	10.0	724 211 508	91,39	3,200
180 - 191	10.0	724 211 524	92,56	3,200
193 - 203	10.0	724 211 540	94,89	3,200
200 - 210	10.0	724 211 556	99,43	3,500
209 - 220	10.0	724 211 572	99,43	3,500
215 - 226	10.0	724 211 588	99,43	3,500
219 - 230	10.0	724 211 604	104,23	3,500
222 - 233	10.0	724 211 620	104,23	3,500

le tableau se poursuit à la page suivante

Dimensions (mm)	PN Eau (bar)	NBR Code	EUR	poids (kg)
228 - 240	10.0	<b>724 211 636</b>	<b>107,60</b>	3,800
243 - 253	10.0	<b>724 211 652</b>	<b>110,71</b>	3,800
252 - 262	10.0	<b>724 211 668</b>	<b>117,71</b>	3,900
261 - 271	10.0	<b>724 211 684</b>	<b>119,65</b>	3,900
271 - 281	10.0	<b>724 211 700</b>	<b>119,65</b>	3,900
280 - 290	10.0	<b>724 211 716</b>	<b>119,65</b>	3,900
294 - 304	10.0	<b>724 211 732</b>	<b>119,65</b>	3,900
300 - 310	10.0	<b>724 211 748</b>	<b>128,21</b>	4,300
310 - 320	10.0	<b>724 211 764</b>	<b>128,21</b>	4,300
315 - 326	10.0	<b>724 211 780</b>	<b>128,21</b>	4,300
320 - 330	10.0	<b>724 211 796</b>	<b>128,21</b>	4,300
324 - 334	10.0	<b>724 211 812</b>	<b>128,21</b>	4,300
335 - 346	10.0	<b>724 211 828</b>	<b>131,58</b>	4,300

### Multi/Clamp Simple longueur 250 mm



#### Exécution:

- Double collier de serrage avec joint complet
- Toutes les parties métalliques sont en acier inoxydable, qualité AISI 304 (sur demande AISI 316)
- Le joint en caoutchouc NBR (EPDM sur demande)

Dimensions (mm)	PN Eau (bar)	NBR Code	EUR	poids (kg)
60 - 67	16.0	<b>724 211 141</b>	<b>79,21</b>	2,300
63 - 70	16.0	<b>724 211 157</b>	<b>82,06</b>	2,500
67 - 74	16.0	<b>724 211 173</b>	<b>82,84</b>	2,500
70 - 77	16.0	<b>724 211 189</b>	<b>82,84</b>	2,500
73 - 80	16.0	<b>724 211 205</b>	<b>83,48</b>	2,500
75 - 83	16.0	<b>724 211 221</b>	<b>84,34</b>	2,500
82 - 90	16.0	<b>724 211 237</b>	<b>96,32</b>	2,700
87 - 97	16.0	<b>724 211 253</b>	<b>97,10</b>	2,700
95 - 104	16.0	<b>724 211 269</b>	<b>98,13</b>	2,700
98 - 108	16.0	<b>724 211 285</b>	<b>107,36</b>	2,700
102 - 112	16.0	<b>724 211 301</b>	<b>108,37</b>	3,000
108 - 118	16.0	<b>724 211 317</b>	<b>108,37</b>	3,000
113 - 123	16.0	<b>724 211 333</b>	<b>108,37</b>	3,000
118 - 128	16.0	<b>724 211 349</b>	<b>108,37</b>	3,000
120 - 131	16.0	<b>724 211 365</b>	<b>108,37</b>	3,000
125 - 135	16.0	<b>724 211 381</b>	<b>108,37</b>	3,400
133 - 144	16.0	<b>724 211 397</b>	<b>110,32</b>	3,400
139 - 150	16.0	<b>724 211 413</b>	<b>110,32</b>	3,400
145 - 155	16.0	<b>724 211 429</b>	<b>112,18</b>	3,400
151 - 161	16.0	<b>724 211 445</b>	<b>112,65</b>	3,700
159 - 170	16.0	<b>724 211 461</b>	<b>112,65</b>	3,700
165 - 175	16.0	<b>724 211 477</b>	<b>112,65</b>	3,700
168 - 180	16.0	<b>724 211 493</b>	<b>112,65</b>	3,700
176 - 186	10.0	<b>724 211 509</b>	<b>120,30</b>	4,200
180 - 191	10.0	<b>724 211 525</b>	<b>122,12</b>	4,200
193 - 203	10.0	<b>724 211 541</b>	<b>124,84</b>	4,200
200 - 210	10.0	<b>724 211 557</b>	<b>135,47</b>	4,700
209 - 220	10.0	<b>724 211 573</b>	<b>135,47</b>	4,700
215 - 226	10.0	<b>724 211 589</b>	<b>135,47</b>	4,700
219 - 230	10.0	<b>724 211 605</b>	<b>145,84</b>	4,700
222 - 233	10.0	<b>724 211 621</b>	<b>145,84</b>	4,700
228 - 240	10.0	<b>724 211 637</b>	<b>152,32</b>	4,900
243 - 253	10.0	<b>724 211 653</b>	<b>156,21</b>	4,900
252 - 262	10.0	<b>724 211 669</b>	<b>178,25</b>	5,200
261 - 271	10.0	<b>724 211 685</b>	<b>180,84</b>	5,200
271 - 281	10.0	<b>724 211 701</b>	<b>180,84</b>	5,200

le tableau se poursuit à la page suivante

Dimensions (mm)	PN Eau (bar)	NBR Code	EUR	poids (kg)
280 - 290	10.0	<b>724 211 717</b>	<b>180,84</b>	5,200
294 - 304	10.0	<b>724 211 733</b>	<b>180,84</b>	5,200
300 - 310	10.0	<b>724 211 749</b>	<b>185,38</b>	5,600
310 - 320	10.0	<b>724 211 765</b>	<b>185,38</b>	5,600
315 - 326	10.0	<b>724 211 781</b>	<b>185,38</b>	5,600
320 - 330	10.0	<b>724 211 797</b>	<b>185,38</b>	5,600
324 - 334	10.0	<b>724 211 813</b>	<b>185,38</b>	5,600
335 - 346	10.0	<b>724 211 829</b>	<b>186,67</b>	5,600

### Multi/Clamp Simple longueur 300 mm



#### Exécution:

- Double collier de serrage avec joint complet
- Toutes les parties métalliques sont en acier inoxydable, qualité AISI 304 (sur demande AISI 316)
- Le joint en caoutchouc NBR (EPDM sur demande)

Dimensions (mm)	PN Eau (bar)	NBR Code	EUR	poids (kg)
60 - 67	16.0	<b>724 211 142</b>	<b>95,80</b>	2,600
63 - 70	16.0	<b>724 211 158</b>	<b>98,91</b>	2,800
67 - 74	16.0	<b>724 211 174</b>	<b>98,91</b>	2,800
70 - 77	16.0	<b>724 211 190</b>	<b>98,91</b>	2,800
73 - 80	16.0	<b>724 211 206</b>	<b>99,69</b>	2,800
75 - 83	16.0	<b>724 211 222</b>	<b>100,85</b>	2,800
82 - 90	16.0	<b>724 211 238</b>	<b>100,34</b>	3,000
87 - 97	16.0	<b>724 211 254</b>	<b>100,34</b>	3,000
95 - 104	16.0	<b>724 211 270</b>	<b>100,34</b>	3,000
98 - 108	16.0	<b>724 211 286</b>	<b>108,26</b>	3,000
102 - 112	16.0	<b>724 211 302</b>	<b>110,32</b>	3,400
108 - 118	16.0	<b>724 211 318</b>	<b>112,65</b>	3,400
113 - 123	16.0	<b>724 211 334</b>	<b>113,30</b>	3,400
118 - 128	16.0	<b>724 211 350</b>	<b>113,30</b>	3,400
120 - 131	16.0	<b>724 211 366</b>	<b>113,30</b>	3,400
125 - 135	16.0	<b>724 211 382</b>	<b>113,30</b>	4,000
133 - 144	16.0	<b>724 211 398</b>	<b>123,15</b>	4,000
139 - 150	16.0	<b>724 211 414</b>	<b>123,15</b>	4,000
145 - 155	16.0	<b>724 211 430</b>	<b>125,19</b>	4,000
151 - 161	16.0	<b>724 211 446</b>	<b>126,39</b>	4,300
159 - 170	16.0	<b>724 211 462</b>	<b>126,39</b>	4,300
165 - 175	16.0	<b>724 211 478</b>	<b>127,17</b>	4,300
168 - 180	16.0	<b>724 211 494</b>	<b>127,17</b>	4,300
176 - 186	10.0	<b>724 211 510</b>	<b>138,06</b>	4,900
180 - 191	10.0	<b>724 211 526</b>	<b>140,65</b>	4,900
193 - 203	10.0	<b>724 211 542</b>	<b>141,95</b>	4,900
200 - 210	10.0	<b>724 211 558</b>	<b>151,02</b>	5,400
209 - 220	10.0	<b>724 211 574</b>	<b>151,02</b>	5,400
215 - 226	10.0	<b>724 211 590</b>	<b>151,02</b>	5,400
219 - 230	10.0	<b>724 211 606</b>	<b>156,21</b>	5,400
222 - 233	10.0	<b>724 211 622</b>	<b>156,21</b>	5,400
228 - 240	10.0	<b>724 211 638</b>	<b>167,23</b>	6,100
243 - 253	10.0	<b>724 211 654</b>	<b>176,95</b>	6,100
252 - 262	10.0	<b>724 211 670</b>	<b>199,64</b>	6,400
261 - 271	10.0	<b>724 211 686</b>	<b>213,90</b>	6,400
271 - 281	10.0	<b>724 211 702</b>	<b>213,90</b>	6,400
280 - 290	10.0	<b>724 211 718</b>	<b>213,90</b>	6,400
294 - 304	10.0	<b>724 211 734</b>	<b>213,90</b>	6,400
300 - 310	10.0	<b>724 211 750</b>	<b>222,32</b>	6,900
310 - 320	10.0	<b>724 211 766</b>	<b>222,32</b>	6,900

le tableau se poursuit à la page suivante

Dimensions (mm)	PN Eau (bar)	NBR Code	EUR	poids (kg)
315 - 326	10.0	<b>724 211 782</b>	<b>222,32</b>	6,900
320 - 330	10.0	<b>724 211 798</b>	<b>224,92</b>	6,900
324 - 334	10.0	<b>724 211 814</b>	<b>224,92</b>	6,900
335 - 346	10.0	<b>724 211 830</b>	<b>224,92</b>	6,900



**Multi/Clamp Simple**  
longueur 400 mm

**Exécution:**

- Double collier de serrage avec joint complet
- Toutes les parties métalliques sont en acier inoxydable, qualité AISI 304 (sur demande AISI 316)
- Le joint en caoutchouc NBR (EPDM sur demande)

Dimensions (mm)	PN Eau (bar)	NBR Code	EUR	PF	poids (kg)
63 - 70	16.0	<b>724 211 159</b>	<b>131,58</b>	1 54 325 009	3,600
67 - 74	16.0	<b>724 211 175</b>	<b>131,58</b>	1 54 325 009	3,600
70 - 77	16.0	<b>724 211 191</b>	<b>131,58</b>	1 54 325 009	3,600
73 - 80	16.0	<b>724 211 207</b>	<b>132,23</b>	1 54 325 009	3,600
75 - 83	16.0	<b>724 211 223</b>	<b>133,48</b>	1 54 325 009	3,600
82 - 90	16.0	<b>724 211 239</b>	<b>133,52</b>	1 54 325 009	3,900
87 - 97	16.0	<b>724 211 255</b>	<b>133,52</b>	1 54 325 009	3,900
95 - 104	16.0	<b>724 211 271</b>	<b>133,52</b>	1 54 325 009	3,900
98 - 108	16.0	<b>724 211 287</b>	<b>143,17</b>	1 54 325 009	3,900
102 - 112	16.0	<b>724 211 303</b>	<b>145,84</b>	1 54 325 009	4,500
108 - 118	16.0	<b>724 211 319</b>	<b>149,73</b>	1 54 325 009	4,500
113 - 123	16.0	<b>724 211 335</b>	<b>151,02</b>	1 54 325 009	4,500
118 - 128	16.0	<b>724 211 351</b>	<b>151,02</b>	1 54 325 009	4,500
120 - 131	16.0	<b>724 211 367</b>	<b>151,02</b>	1 54 325 009	4,500
125 - 135	16.0	<b>724 211 383</b>	<b>151,02</b>	1 54 325 009	5,200
133 - 144	16.0	<b>724 211 399</b>	<b>154,91</b>	1 54 325 009	5,200
139 - 150	16.0	<b>724 211 415</b>	<b>154,91</b>	1 54 325 009	5,200
145 - 155	16.0	<b>724 211 431</b>	<b>156,49</b>	1 54 325 009	5,200
151 - 161	16.0	<b>724 211 447</b>	<b>157,51</b>	1 54 325 009	5,600
159 - 170	16.0	<b>724 211 463</b>	<b>157,51</b>	1 54 325 009	5,600
165 - 175	16.0	<b>724 211 479</b>	<b>160,10</b>	1 54 325 009	5,600
168 - 180	16.0	<b>724 211 495</b>	<b>160,10</b>	1 54 325 009	5,600
176 - 186	10.0	<b>724 211 511</b>	<b>186,67</b>	1 54 325 009	6,400
180 - 191	10.0	<b>724 211 527</b>	<b>189,91</b>	1 54 325 009	6,400
193 - 203	10.0	<b>724 211 543</b>	<b>192,51</b>	1 54 325 009	6,400
200 - 210	10.0	<b>724 211 559</b>	<b>202,88</b>	1 54 325 009	7,100
209 - 220	10.0	<b>724 211 575</b>	<b>202,88</b>	1 54 325 009	7,100
215 - 226	10.0	<b>724 211 591</b>	<b>202,88</b>	1 54 325 009	7,100
219 - 230	10.0	<b>724 211 607</b>	<b>218,43</b>	1 54 325 009	7,100
222 - 233	10.0	<b>724 211 623</b>	<b>218,43</b>	1 54 325 009	7,100
228 - 240	10.0	<b>724 211 639</b>	<b>226,21</b>	1 54 325 009	7,900
243 - 253	10.0	<b>724 211 655</b>	<b>231,40</b>	1 54 325 009	7,900
252 - 262	10.0	<b>724 211 671</b>	<b>254,08</b>	1 54 325 009	8,500
261 - 271	10.0	<b>724 211 687</b>	<b>286,49</b>	1 54 325 009	8,500
271 - 281	10.0	<b>724 211 703</b>	<b>286,49</b>	1 54 325 009	8,500
280 - 290	10.0	<b>724 211 719</b>	<b>286,49</b>	1 54 325 009	8,500
294 - 304	10.0	<b>724 211 735</b>	<b>286,49</b>	1 54 325 009	8,500
300 - 310	10.0	<b>724 211 751</b>	<b>292,33</b>	1 54 325 009	9,000
310 - 320	10.0	<b>724 211 767</b>	<b>292,33</b>	1 54 325 009	9,000
315 - 326	10.0	<b>724 211 783</b>	<b>292,33</b>	1 54 325 009	9,000
320 - 330	10.0	<b>724 211 799</b>	<b>292,33</b>	1 54 325 009	9,000
324 - 334	10.0	<b>724 211 815</b>	<b>292,33</b>	1 54 325 009	9,000
335 - 346	10.0	<b>724 211 831</b>	<b>296,86</b>	1 54 325 009	9,000



### Multi/Clamp Simple longueur 500 mm

#### Exécution:

- Double collier de serrage avec joint complet
- Toutes les parties métalliques sont en acier inoxydable, qualité AISI 304 (sur demande AISI 316)
- Le joint en caoutchouc NBR (EPDM sur demande)

Dimensions (mm)	PN Eau (bar)	NBR Code	EUR	poids (kg)
108 - 118	16.0	724 211 320	188,62	5,400
113 - 123	16.0	724 211 336	195,10	5,400
118 - 128	16.0	724 211 352	195,10	5,400
120 - 131	16.0	724 211 368	195,10	5,400
125 - 135	16.0	724 211 384	195,10	6,700
133 - 144	16.0	724 211 400	202,88	6,700
739 - 150	16.0	724 211 416	202,88	6,700
145 - 155	16.0	724 211 432	208,71	6,700
151 - 161	16.0	724 211 448	211,30	7,200
159 - 170	16.0	724 211 464	211,30	7,200
165 - 175	16.0	724 211 480	213,90	7,200
168 - 180	16.0	724 211 496	213,90	7,200
176 - 186	10.0	724 211 512	233,34	8,200
180 - 191	10.0	724 211 528	237,23	8,200
193 - 203	10.0	724 211 544	239,82	8,200
200 - 210	10.0	724 211 560	252,79	9,100
209 - 220	10.0	724 211 576	252,79	9,100
215 - 226	10.0	724 211 592	252,79	9,100
219 - 230	10.0	724 211 608	272,23	9,100
222 - 233	10.0	724 211 624	272,23	9,100
228 - 240	10.0	724 211 640	282,60	9,300
243 - 253	10.0	724 211 656	288,44	9,300
252 - 262	10.0	724 211 672	318,90	10,600
261 - 271	10.0	724 211 688	359,74	10,600
271 - 281	10.0	724 211 704	359,74	10,600
280 - 290	10.0	724 211 720	359,74	10,600
294 - 304	10.0	724 211 736	359,74	10,600
300 - 310	10.0	724 211 752	366,22	11,600
310 - 320	10.0	724 211 768	366,22	11,600
315 - 326	10.0	724 211 784	366,22	11,600
320 - 330	10.0	724 211 800	366,22	11,600
324 - 334	10.0	724 211 816	366,22	11,600
335 - 346	10.0	724 211 832	372,70	11,600



### Multi/Clamp Simple longueur 600 mm

#### Exécution:

- Double collier de serrage avec joint complet
- Toutes les parties métalliques sont en acier inoxydable, qualité AISI 304 (sur demande AISI 316)
- Le joint en caoutchouc NBR (EPDM sur demande)

Dimensions (mm)	PN Eau (bar)	NBR Code	EUR	poids (kg)
222 - 233	10.0	724 211 625	312,42	10,900
228 - 240	10.0	724 211 641	334,46	11,100
243 - 253	10.0	724 211 657	353,90	11,100
252 - 262	10.0	724 211 673	398,63	12,700
261 - 271	10.0	724 211 689	426,50	12,700
271 - 281	10.0	724 211 705	426,50	12,700
280 - 290	10.0	724 211 721	426,50	12,700
294 - 304	10.0	724 211 737	426,50	12,700

le tableau se poursuit à la page suivante

PF 1 54 325 009

Dimensions (mm)	PN Eau (bar)	NBR Code	EUR	poids (kg)
300 - 310	10.0	<b>724 211 753</b>	<b>445,94</b>	14,200
310 - 320	10.0	<b>724 211 769</b>	<b>445,94</b>	14,200
315 - 326	10.0	<b>724 211 785</b>	<b>445,94</b>	14,200
320 - 330	10.0	<b>724 211 801</b>	<b>445,94</b>	14,200
324 - 334	10.0	<b>724 211 817</b>	<b>445,94</b>	14,200
335 - 346	10.0	<b>724 211 833</b>	<b>451,13</b>	14,200

PF 1 54 325 009



**Multi/Clamp Double  
longueur 200 mm**

**Exécution:**

- Double collier de serrage avec joint complet
- Toutes les parties métalliques sont en acier inoxydable, qualité AISI 304 (sur demande AISI 316)
- Le joint en caoutchouc NBR (EPDM sur demande)

Dimensions (mm)	PN Eau (bar)	NBR Code	EUR	poids (kg)
88 - 110	16.0	<b>724 212 058</b>	<b>114,99</b>	2,770
108 - 128	16.0	<b>724 212 074</b>	<b>116,67</b>	3,400
112 - 134	16.0	<b>724 212 090</b>	<b>118,36</b>	2,920
120 - 140	16.0	<b>724 212 106</b>	<b>121,34</b>	3,400
133 - 155	16.0	<b>724 212 122</b>	<b>124,45</b>	3,800
138 - 160	16.0	<b>724 212 138</b>	<b>126,39</b>	3,630
158 - 180	16.0	<b>724 212 154</b>	<b>143,89</b>	4,400
168 - 190	16.0	<b>724 212 170</b>	<b>149,73</b>	4,400
190 - 210	10.0	<b>724 212 186</b>	<b>152,32</b>	4,070
195 - 217	10.0	<b>724 212 202</b>	<b>156,21</b>	4,700
210 - 230	10.0	<b>724 212 218</b>	<b>156,21</b>	4,900
216 - 238	10.0	<b>724 212 234</b>	<b>162,69</b>	4,900
225 - 246	10.0	<b>724 212 250</b>	<b>165,28</b>	5,100
238 - 260	10.0	<b>724 212 266</b>	<b>165,28</b>	5,100
251 - 271	10.0	<b>724 212 282</b>	<b>169,82</b>	5,300
260 - 280	10.0	<b>724 212 298</b>	<b>179,54</b>	5,300
269 - 289	10.0	<b>724 212 314</b>	<b>179,54</b>	5,300
273 - 293	10.0	<b>724 212 330</b>	<b>179,54</b>	5,300
295 - 315	10.0	<b>724 212 346</b>	<b>180,84</b>	5,300

PF 1 54 325 009



**Multi/Clamp Double  
longueur 250 mm**

**Exécution:**

- Double collier de serrage avec joint complet
- Toutes les parties métalliques sont en acier inoxydable, qualité AISI 304 (sur demande AISI 316)
- Le joint en caoutchouc NBR (EPDM sur demande)

Dimensions (mm)	PN Eau (bar)	NBR Code	EUR	poids (kg)
88 - 110	16.0	<b>724 212 059</b>	<b>168,52</b>	4,500
108 - 128	16.0	<b>724 212 075</b>	<b>171,12</b>	4,700
112 - 134	16.0	<b>724 212 091</b>	<b>175,65</b>	4,700
120 - 140	16.0	<b>724 212 107</b>	<b>179,54</b>	4,700
133 - 155	16.0	<b>724 212 123</b>	<b>189,91</b>	5,200
138 - 160	16.0	<b>724 212 139</b>	<b>191,21</b>	5,200
158 - 180	16.0	<b>724 212 155</b>	<b>210,01</b>	5,120
168 - 190	16.0	<b>724 212 171</b>	<b>221,03</b>	6,000
190 - 210	10.0	<b>724 212 187</b>	<b>224,92</b>	6,400
195 - 217	10.0	<b>724 212 203</b>	<b>233,34</b>	6,400

le tableau se poursuit à la page suivante



PF 1 54 325 009

Dimensions (mm)	PN Eau (bar)	NBR Code	EUR	poids (kg)
210 - 230	10.0	724 212 219	233,34	6,600
216 - 238	10.0	724 212 235	234,64	6,600
225 - 246	10.0	724 212 251	238,53	6,900
238 - 260	10.0	724 212 267	238,53	6,900
251 - 271	10.0	724 212 283	308,53	7,200
260 - 280	10.0	724 212 299	309,83	7,200
269 - 289	10.0	724 212 315	309,83	7,200
273 - 293	10.0	724 212 331	309,83	7,200
295 - 315	10.0	724 212 347	311,12	7,200
314 - 335	10.0	724 212 363	321,49	7,400
322 - 344	10.0	724 212 379	325,38	7,400
334 - 354	10.0	724 212 395	325,38	7,400
340 - 360	10.0	724 212 411	325,38	7,400

PF 1 54 325 009

**Multi/Clamp Double  
longueur 300 mm**



**Exécution:**

- Double collier de serrage avec joint complet
- Toutes les parties métalliques sont en acier inoxydable, qualité AISI 304 (sur demande AISI 316)
- Le joint en caoutchouc NBR (EPDM sur demande)

Dimensions (mm)	PN Eau (bar)	NBR Code	EUR	poids (kg)
88 - 110	16.0	724 212 060	174,36	4,180
108 - 128	16.0	724 212 076	179,54	4,440
112 - 134	16.0	724 212 092	192,51	5,300
120 - 140	16.0	724 212 108	196,40	5,300
133 - 155	16.0	724 212 124	197,69	5,800
138 - 160	16.0	724 212 140	202,88	5,500
158 - 180	16.0	724 212 156	226,21	5,790
168 - 190	16.0	724 212 172	229,45	5,880
190 - 210	10.0	724 212 188	235,93	6,190
195 - 217	10.0	724 212 204	239,82	7,100
210 - 230	10.0	724 212 220	239,82	7,500
216 - 238	10.0	724 212 236	241,12	7,500
225 - 246	10.0	724 212 252	248,25	7,800
238 - 260	10.0	724 212 268	248,25	7,800
251 - 271	10.0	724 212 284	325,38	8,900
260 - 280	10.0	724 212 300	326,68	8,900
269 - 289	10.0	724 212 316	326,68	8,900
273 - 293	10.0	724 212 332	326,68	8,900
295 - 315	10.0	724 212 348	329,27	8,900
314 - 335	10.0	724 212 364	338,35	9,500
322 - 344	10.0	724 212 380	340,94	9,500
334 - 354	10.0	724 212 396	340,94	9,500
340 - 360	10.0	724 212 412	340,94	9,500
348 - 368	10.0	724 212 428	352,61	10,200
365 - 385	10.0	724 212 444	352,61	10,200
376 - 396	10.0	724 212 460	367,51	10,200
382 - 402	10.0	724 212 476	367,51	10,200
390 - 410	10.0	724 212 492	367,51	10,200
404 - 424	10.0	724 212 508	371,40	11,000
420 - 440	10.0	724 212 524	381,13	11,000



### Multi/Clamp Double longueur 400 mm

#### Exécution:

- Double collier de serrage avec joint complet
- Toutes les parties métalliques sont en acier inoxydable, qualité AISI 304 (sur demande AISI 316)
- Le joint en caoutchouc NBR (EPDM sur demande)

Dimensions (mm)	PN Eau (bar)	NBR Code	EUR	poids (kg)
88 - 110	16.0	724 212 061	239,82	6,600
108 - 128	16.0	724 212 077	245,66	6,900
112 - 134	16.0	724 212 093	246,95	6,900
120 - 140	16.0	724 212 109	254,08	6,900
133 - 155	16.0	724 212 125	261,21	7,600
138 - 160	16.0	724 212 141	270,94	7,600
158 - 180	16.0	724 212 157	308,53	8,800
168 - 190	16.0	724 212 173	311,12	8,800
190 - 210	10.0	724 212 189	324,09	9,400
195 - 217	10.0	724 212 205	329,27	9,400
210 - 230	10.0	724 212 221	329,27	9,800
216 - 238	10.0	724 212 237	333,16	9,800
225 - 246	10.0	724 212 253	340,94	10,200
238 - 260	10.0	724 212 269	340,94	10,200
251 - 271	10.0	724 212 285	395,39	11,500
260 - 280	10.0	724 212 301	417,42	11,500
269 - 289	10.0	724 212 317	417,42	11,500
273 - 293	10.0	724 212 333	417,42	11,500
295 - 315	10.0	724 212 349	417,42	11,500
314 - 335	10.0	724 212 365	423,90	12,300
322 - 344	10.0	724 212 381	427,79	12,300
334 - 354	10.0	724 212 397	427,79	12,300
340 - 360	10.0	724 212 413	427,79	12,300
348 - 368	10.0	724 212 429	444,00	13,200
365 - 385	10.0	724 212 445	444,00	13,200
376 - 396	10.0	724 212 461	462,80	13,200
382 - 402	10.0	724 212 477	462,80	13,200
390 - 410	10.0	724 212 493	462,80	13,200
404 - 424	10.0	724 212 509	467,33	14,200
420 - 440	10.0	724 212 525	475,76	14,200
440 - 460	10.0	724 212 541	482,89	14,200
457 - 477	10.0	724 212 557	499,74	14,800
468 - 488	10.0	724 212 573	503,63	14,800
488 - 508	10.0	724 212 589	508,82	14,800
500 - 520	10.0	724 212 605	512,70	15,900
520 - 540	6.0	724 212 621	524,37	15,900
527 - 547	6.0	724 212 637	532,15	15,900
545 - 565	6.0	724 212 653	532,15	15,900
555 - 570	6.0	724 212 669	533,45	15,900
568 - 588	6.0	724 212 685	533,45	15,900
586 - 606	6.0	724 212 701	537,33	15,900
600 - 620	6.0	724 212 717	538,63	17,700
625 - 645	6.0	724 212 733	546,41	17,700
650 - 670	6.0	724 212 749	546,41	17,700



### Multi/Clamp Double longeur 500 mm

#### Exécution:

- Double collier de serrage avec joint complet
- Toutes les parties métalliques sont en acier inoxydable, qualité AISI 304 (sur demande AISI 316)
- Le joint en caoutchouc NBR (EPDM sur demande)

Dimensions (mm)	PN Eau (bar)	NBR Code	EUR	poids (kg)
88 - 110	16.0	724 212 062	298,81	8,400
108 - 128	16.0	724 212 078	307,23	8,800
112 - 134	16.0	724 212 094	308,53	8,800
120 - 140	16.0	724 212 110	318,90	8,800
133 - 155	16.0	724 212 126	326,68	9,600
138 - 160	16.0	724 212 142	339,64	9,600
158 - 180	16.0	724 212 158	386,96	11,200
168 - 190	16.0	724 212 174	390,20	11,200
190 - 210	10.0	724 212 190	403,16	12,100
195 - 217	10.0	724 212 206	412,89	12,100
210 - 230	10.0	724 212 222	412,89	12,500
216 - 238	10.0	724 212 238	417,42	12,500
225 - 246	10.0	724 212 254	433,63	13,000
238 - 260	10.0	724 212 270	433,63	13,000
251 - 271	10.0	724 212 286	511,41	15,200
260 - 280	10.0	724 212 302	560,02	15,200
269 - 289	10.0	724 212 318	560,02	15,200
273 - 293	10.0	724 212 334	560,02	15,200
295 - 315	10.0	724 212 350	564,56	15,200
314 - 335	10.0	724 212 366	588,54	16,100
322 - 344	10.0	724 212 382	607,34	16,100
334 - 354	10.0	724 212 398	607,34	16,100
340 - 360	10.0	724 212 414	607,34	16,100
348 - 368	10.0	724 212 430	626,78	17,200
365 - 385	10.0	724 212 446	626,78	17,200
376 - 396	10.0	724 212 462	647,52	17,200
382 - 402	10.0	724 212 478	647,52	17,200
390 - 410	10.0	724 212 494	647,52	17,200
404 - 424	10.0	724 212 510	648,82	18,700
420 - 440	10.0	724 212 526	662,43	18,700
440 - 460	10.0	724 212 542	679,93	18,700
457 - 477	10.0	724 212 558	696,14	19,200
468 - 488	10.0	724 212 574	700,03	19,200
488 - 508	10.0	724 212 590	705,21	19,200
500 - 520	10.0	724 212 606	710,40	20,700
520 - 540	6.0	724 212 622	718,82	20,700
527 - 547	6.0	724 212 638	725,30	20,700
545 - 565	6.0	724 212 654	725,30	20,700
555 - 570	6.0	724 212 670	729,19	20,700
568 - 588	6.0	724 212 686	729,19	20,700
586 - 606	6.0	724 212 702	735,03	20,700
600 - 620	6.0	724 212 718	738,92	22,900
625 - 645	6.0	724 212 734	744,10	22,900
650 - 670	6.0	724 212 750	744,10	22,900

PF 1 54 325 009



**Multi/Clamp Double  
longueur 600 mm**

**Exécution:**

- Double collier de serrage avec joint complet
- Toutes les parties métalliques sont en acier inoxydable, qualité AISI 304 (sur demande AISI 316)
- Le joint en caoutchouc NBR (EPDM sur demande)

Dimensions (mm)	PN Eau (bar)	NBR Code	EUR	poids (kg)
314 - 335	10.0	724 212 367	662,43	19,000
322 - 344	10.0	724 212 383	685,77	19,000
334 - 354	10.0	724 212 399	685,77	19,000
340 - 360	10.0	724 212 415	685,77	19,000
348 - 368	10.0	724 212 431	703,27	20,500
365 - 385	10.0	724 212 447	703,27	20,500
376 - 396	10.0	724 212 463	733,73	20,500
382 - 402	10.0	724 212 479	733,73	20,500
390 - 410	10.0	724 212 495	733,73	20,500
404 - 424	10.0	724 212 511	741,51	21,800
420 - 440	10.0	724 212 527	758,36	21,800
440 - 460	10.0	724 212 543	764,84	21,800
457 - 477	10.0	724 212 559	768,73	23,000
468 - 488	10.0	724 212 575	770,03	23,000
488 - 508	10.0	724 212 591	771,33	23,000
500 - 520	10.0	724 212 607	773,27	24,500
520 - 540	6.0	724 212 623	780,40	24,500
527 - 547	6.0	724 212 639	785,58	24,500
545 - 565	6.0	724 212 655	785,58	24,500
555 - 570	6.0	724 212 671	790,12	24,500
568 - 588	6.0	724 212 687	790,12	24,500
586 - 606	6.0	724 212 703	794,66	24,500
600 - 620	6.0	724 212 719	797,90	27,200
625 - 645	6.0	724 212 735	803,73	27,200
650 - 670	6.0	724 212 751	803,73	27,200
705 - 725	4.0	724 212 767	856,88	19,700
730 - 750	4.0	724 212 783	856,88	29,200
755 - 775	4.0	724 212 799	910,68	29,200
805 - 825	3.0	724 212 815	1.004,02	30,500
835 - 855	3.0	724 212 831	1.004,02	31,500

PF 1 54 325 009



**Multi/Clamp Double  
longueur 750 mm**

**Exécution:**

- Double collier de serrage avec joint complet
- Toutes les parties métalliques sont en acier inoxydable, qualité AISI 304 (sur demande AISI 316)
- Le joint en caoutchouc NBR (EPDM sur demande)

Dimensions (mm)	PN Eau (bar)	NBR Code	EUR	poids (kg)
420 - 440	10.0	724 212 528	950,22	26,300
440 - 460	10.0	724 212 544	963,83	26,300
457 - 477	10.0	724 212 560	996,24	28,500
468 - 488	10.0	724 212 576	1.004,02	28,500
488 - 508	10.0	724 212 592	1.013,09	28,500
500 - 520	10.0	724 212 608	1.023,46	30,900
520 - 540	6.0	724 212 624	1.039,02	30,900
527 - 547	6.0	724 212 640	1.059,11	30,900
545 - 565	6.0	724 212 656	1.059,11	30,900
555 - 570	6.0	724 212 672	1.069,48	30,900
568 - 588	6.0	724 212 688	1.069,48	30,900

le tableau se poursuit à la page suivante

PF 1 54 325 009

Dimensions (mm)	PN Eau (bar)	NBR Code	EUR	poids (kg)
586 - 606	6.0	<b>724 212 704</b>	<b>1.076,61</b>	30,900
600 - 620	6.0	<b>724 212 720</b>	<b>1.079,21</b>	34,500
625 - 645	6.0	<b>724 212 736</b>	<b>1.083,10</b>	34,500
650 - 670	6.0	<b>724 212 752</b>	<b>1.083,10</b>	34,500
705 - 725	4.0	<b>724 212 768</b>	<b>1.144,67</b>	24,900
730 - 750	4.0	<b>724 212 784</b>	<b>1.144,67</b>	36,500
755 - 775	4.0	<b>724 212 800</b>	<b>1.209,49</b>	36,500
805 - 825	3.0	<b>724 212 816</b>	<b>1.326,81</b>	38,000
835 - 855	3.0	<b>724 212 832</b>	<b>1.326,81</b>	39,000

PF 1 54 325 009

**Multi/Clamp Triple  
longueur 300 mm**



**Exécution:**

- Double collier de serrage avec joint complet
- Toutes les parties métalliques sont en acier inoxydable, qualité AISI 304 (sur demande AISI 316)
- Le joint en caoutchouc NBR (EPDM sur demande)

Dimensions (mm)	PN Eau (bar)	NBR Code	EUR	poids (kg)
267 - 297	10.0	<b>724 213 060</b>	<b>460,20</b>	9,000
300 - 330	10.0	<b>724 213 076</b>	<b>482,89</b>	10,200
323 - 353	10.0	<b>724 213 092</b>	<b>491,31</b>	10,200
352 - 382	10.0	<b>724 213 108</b>	<b>503,63</b>	10,500
378 - 408	10.0	<b>724 213 124</b>	<b>512,70</b>	12,000
402 - 432	10.0	<b>724 213 140</b>	<b>518,54</b>	12,000
429 - 459	10.0	<b>724 213 156</b>	<b>526,96</b>	12,000
456 - 486	10.0	<b>724 213 172</b>	<b>534,74</b>	12,900
490 - 520	10.0	<b>724 213 188</b>	<b>537,33</b>	14,100
520 - 550	10.0	<b>724 213 204</b>	<b>543,82</b>	14,700

PF 1 54 325 009

**Multi/Clamp Triple  
longueur 400 mm**



**Exécution:**

- Double collier de serrage avec joint complet
- Toutes les parties métalliques sont en acier inoxydable, qualité AISI 304 (sur demande AISI 316)
- Le joint en caoutchouc NBR (EPDM sur demande)

Dimensions (mm)	PN Eau (bar)	NBR Code	EUR	poids (kg)
267 - 297	10.0	<b>724 213 061</b>	<b>655,30</b>	11,700
300 - 330	10.0	<b>724 213 077</b>	<b>691,60</b>	13,500
323 - 353	10.0	<b>724 213 093</b>	<b>701,32</b>	13,500
352 - 382	10.0	<b>724 213 109</b>	<b>717,53</b>	14,100
378 - 408	10.0	<b>724 213 125</b>	<b>725,30</b>	15,600
402 - 432	10.0	<b>724 213 141</b>	<b>732,43</b>	15,600
429 - 459	10.0	<b>724 213 157</b>	<b>733,73</b>	15,600
456 - 486	10.0	<b>724 213 173</b>	<b>737,62</b>	16,800
490 - 520	10.0	<b>724 213 189</b>	<b>748,64</b>	17,700
520 - 550	10.0	<b>724 213 205</b>	<b>762,25</b>	19,200
532 - 562	6.0	<b>724 213 221</b>	<b>763,55</b>	19,200
545 - 575	6.0	<b>724 213 237</b>	<b>767,44</b>	19,200
570 - 600	6.0	<b>724 213 253</b>	<b>832,25</b>	19,200



**Multi/Clamp Triple**  
longueur 500 mm

**Exécution:**

- Double collier de serrage avec joint complet
- Toutes les parties métalliques sont en acier inoxydable, qualité AISI 304 (sur demande AISI 316)
- Le joint en caoutchouc NBR (EPDM sur demande)

Dimensions (mm)	PN Eau (bar)	NBR Code	EUR	poids (kg)
352 - 382	10.0	724 213 110	882,81	15,600
378 - 408	10.0	724 213 126	896,42	20,100
402 - 432	10.0	724 213 142	919,11	20,100
429 - 459	10.0	724 213 158	928,83	20,100
456 - 486	10.0	724 213 174	939,20	21,600
490 - 520	10.0	724 213 190	952,81	23,400
520 - 550	10.0	724 213 206	965,13	29,000
532 - 562	6.0	724 213 222	966,42	24,600
545 - 575	6.0	724 213 238	969,02	24,600
570 - 600	6.0	724 213 254	1.033,83	24,600
586 - 616	6.0	724 213 270	1.030,59	24,600
609 - 639	6.0	724 213 286	1.039,02	26,000
615 - 645	6.0	724 213 302	1.041,61	26,000
633 - 663	4.0	724 213 318	1.042,91	26,000
640 - 670	4.0	724 213 334	1.068,19	26,000
654 - 684	4.0	724 213 350	1.068,19	26,000



**Multi/Clamp Triple**  
longueur 600 mm

**Exécution:**

- Double collier de serrage avec joint complet
- Toutes les parties métalliques sont en acier inoxydable, qualité AISI 304 (sur demande AISI 316)
- Le joint en caoutchouc NBR (EPDM sur demande)

Dimensions (mm)	PN Eau (bar)	NBR Code	EUR	poids (kg)
456 - 486	10.0	724 213 175	911,98	25,800
490 - 520	10.0	724 213 191	993,65	27,300
520 - 550	10.0	724 213 207	1.029,30	30,000
532 - 562	6.0	724 213 223	1.032,54	30,000
545 - 575	6.0	724 213 239	1.035,13	30,000
570 - 600	6.0	724 213 255	1.100,60	30,000
586 - 616	6.0	724 213 271	1.109,02	30,000
609 - 639	6.0	724 213 287	1.114,86	32,000
615 - 645	6.0	724 213 303	1.119,39	32,000
633 - 663	4.0	724 213 319	1.120,69	32,000
640 - 670	4.0	724 213 335	1.147,91	32,000
654 - 684	4.0	724 213 351	1.147,91	32,000
670 - 700	4.0	724 213 367	1.154,39	32,000
702 - 732	4.0	724 213 383	1.154,39	35,000
711 - 741	4.0	724 213 399	1.161,52	35,000
729 - 759	4.0	724 213 415	1.171,90	35,000
747 - 777	4.0	724 213 431	1.171,90	35,000
780 - 815	4.0	724 213 447	1.187,45	38,000
800 - 830	4.0	724 213 463	1.192,64	38,000
813 - 843	3.0	724 213 479	1.192,64	38,000
830 - 860	3.0	724 213 495	1.199,12	38,000
852 - 882	2.0	724 213 511	1.199,12	38,000
864 - 894	2.0	724 213 527	1.204,30	38,000

le tableau se poursuit à la page suivante



Dimensions (mm)	PN Eau (bar)	NBR Code	EUR	poids (kg)
900 - 930	2.0	<b>724 213 543</b>	<b>1.208,19</b>	40,000
925 - 955	2.0	<b>724 213 559</b>	<b>1.220,51</b>	40,000
945 - 975	2.0	<b>724 213 575</b>	<b>1.232,82</b>	40,000
970 - 1000	2.0	<b>724 213 591</b>	<b>1.244,49</b>	40,000



**Multi/Clamp Triple  
longeur 750 mm**

**Exécution:**

- Double collier de serrage avec joint complet
- Toutes les parties métalliques sont en acier inoxydable, qualité AISI 304 (sur demande AISI 316)
- Le joint en caoutchouc NBR (EPDM sur demande)

Dimensions (mm)	PN Eau (bar)	NBR Code	EUR	poids (kg)
545 - 575	6.0	<b>724 213 240</b>	<b>1.411,07</b>	39,000
570 - 600	6.0	<b>724 213 256</b>	<b>1.469,41</b>	39,000
586 - 616	6.0	<b>724 213 272</b>	<b>1.478,48</b>	39,000
609 - 639	6.0	<b>724 213 288</b>	<b>1.484,96</b>	41,000
615 - 645	6.0	<b>724 213 304</b>	<b>1.491,44</b>	41,000
633 - 663	4.0	<b>724 213 320</b>	<b>1.495,33</b>	41,000
640 - 670	4.0	<b>724 213 336</b>	<b>1.529,69</b>	41,000
654 - 684	4.0	<b>724 213 352</b>	<b>1.529,69</b>	41,000
670 - 700	4.0	<b>724 213 368</b>	<b>1.540,71</b>	41,000
702 - 732	4.0	<b>724 213 384</b>	<b>1.540,71</b>	48,000
711 - 741	4.0	<b>724 213 400</b>	<b>1.545,24</b>	44,000
729 - 759	4.0	<b>724 213 416</b>	<b>1.565,34</b>	44,000
747 - 777	4.0	<b>724 213 432</b>	<b>1.565,34</b>	44,000
780 - 815	4.0	<b>724 213 448</b>	<b>1.582,19</b>	47,000
800 - 730	4.0	<b>724 213 464</b>	<b>1.588,02</b>	47,000
813 - 843	3.0	<b>724 213 480</b>	<b>1.588,02</b>	47,000
830 - 860	3.0	<b>724 213 496</b>	<b>1.595,80</b>	47,000
852 - 882	2.0	<b>724 213 512</b>	<b>1.595,80</b>	47,000
864 - 894	2.0	<b>724 213 528</b>	<b>1.602,28</b>	47,000
900 - 930	2.0	<b>724 213 544</b>	<b>1.610,71</b>	49,000
925 - 955	2.0	<b>724 213 560</b>	<b>1.625,62</b>	49,000
945 - 975	2.0	<b>724 213 576</b>	<b>1.641,17</b>	49,000
970 - 1000	2.0	<b>724 213 592</b>	<b>1.656,73</b>	49,000

**Multi/Clamp avec filet**



**Exécution:**

- Le Multi/Clamp Simple, Double et Triple peut être équipé d'une sortie filetée
- Prix total du produit: prendre le supplément pour la sortie filetée et le prix de la pince de réparation
- Toutes les parties métalliques sont en acier inoxydable, qualité AISI 304 (sur demande AISI 316)
- Sortie filetée femelle (ou autre combinaison sur demande)

Pouces (inch)	min. pipe OD	longueur	Code	EUR
½	from 48 mm	min. width 150 mm	<b>thread1/2</b>	<b>sur demande</b>
¾	from 48 mm	min. width 150 mm	<b>thread3/4</b>	<b>sur demande</b>
1	from 54 mm	min. width 150 mm	<b>thread1</b>	<b>sur demande</b>
1 ¼	from 76 mm	min. width 150 mm	<b>thread1.1/4</b>	<b>sur demande</b>
1 ½	from 82 mm	min. width 200 mm	<b>thread1.1/2</b>	<b>sur demande</b>

le tableau se poursuit à la page suivante

Pouces (inch)	min. pipe OD	longueur	Code	EUR
2	from 87 mm	min. width 200 mm	thread2	sur demande
2 ½	from 110 mm	min. width 200 mm	thread2.1/2	sur demande
3	from 130 mm	min. width 300 mm	thread3	sur demande
4	from 155 mm	min. width 400 mm	thread4	sur demande

PF 1 54 327 011



### Multi/Clamp Prise en charge filetage sortie 1/2"

#### Exécution:

- Prise en charge avec sortie fileté
- Toutes les parties métalliques sont en acier inoxydable, qualité AISI 304 (sur demande AISI 316)
- Le joint en caoutchouc NBR (EPDM sur demande)
- Dimension de la sortie jusqu'à 4" disponible sur demande
- Coquille inférieure sans joint (disponible sur demande)
- Autres dimensions sur demande
- Ne convient pas pour les tubes en plastique

Dimensions (mm)	PN Eau (bar)	NBR Code	EUR
68 - 78	16.0	724 201 061	64,30
88 - 110	16.0	724 201 073	65,21
108 - 134	16.0	724 201 097	65,21
133 - 155	16.0	724 201 133	65,21
159 - 181	16.0	724 201 169	65,85
168 - 190	16.0	724 201 193	65,85
190 - 212	16.0	724 201 205	67,02
216 - 238	16.0	724 201 217	74,80
238 - 260	16.0	724 201 241	74,80
267 - 289	16.0	724 201 253	81,45

PF 1 54 327 011



### Multi/Clamp Prise en charge filetage sortie 3/4"

#### Exécution:

- Prise en charge avec sortie fileté
- Toutes les parties métalliques sont en acier inoxydable, qualité AISI 304 (sur demande AISI 316)
- Le joint en caoutchouc NBR (EPDM sur demande)
- Dimension de la sortie jusqu'à 4" disponible sur demande
- Coquille inférieure sans joint (disponible sur demande)
- Autres dimensions sur demande
- Ne convient pas pour les tubes en plastique

Dimensions (mm)	PN Eau (bar)	NBR Code	EUR
68 - 78	16.0	724 201 062	71,37
88 - 110	16.0	724 201 074	67,02
108 - 134	16.0	724 201 098	67,02
133 - 155	16.0	724 201 134	67,02
159 - 181	16.0	724 201 170	67,93
168 - 190	16.0	724 201 194	67,93
190 - 212	16.0	724 201 206	68,71
216 - 238	16.0	724 201 218	76,35
238 - 260	16.0	724 201 242	76,35
267 - 289	16.0	724 201 254	78,17

PF 1 54 327 011



**Multi/Clamp Prise en charge  
filetage sortie 1"**

**Exécution:**

- Prise en charge avec sortie filetée
- Toutes les parties métalliques sont en acier inoxydable, qualité AISI 304 (sur demande AISI 316)
- Le joint en caoutchouc NBR (EPDM sur demande)
- Dimension de la sortie jusqu'à 4" disponible sur demande
- Coquille inférieure sans joint (disponible sur demande)
- Autres dimensions sur demande
- Ne convient pas pour les tubes en plastique

Dimensions (mm)	PN Eau (bar)	NBR Code	EUR
68 - 78	16.0	724 201 063	71,04
88 - 110	16.0	724 201 075	71,04
108 - 134	16.0	724 201 099	71,04
133 - 155	16.0	724 201 135	71,04
159 - 181	16.0	724 201 171	72,08
168 - 190	16.0	724 201 195	72,08
190 - 212	16.0	724 201 207	73,11
216 - 238	16.0	724 201 219	80,89
238 - 260	16.0	724 201 243	80,89
267 - 289	16.0	724 201 255	81,67

PF 1 54 327 011



**Multi/Clamp Prise en charge  
filetage sortie 1 1/4"**

**Exécution:**

- Prise en charge avec sortie filetée
- Toutes les parties métalliques sont en acier inoxydable, qualité AISI 304 (sur demande AISI 316)
- Le joint en caoutchouc NBR (EPDM sur demande)
- Dimension de la sortie jusqu'à 4" disponible sur demande
- Coquille inférieure sans joint (disponible sur demande)
- Autres dimensions sur demande
- Ne convient pas pour les tubes en plastique

Dimensions (mm)	PN Eau (bar)	NBR Code	EUR
88 - 110	16.0	724 201 076	80,89
108 - 134	16.0	724 201 100	80,89
133 - 155	16.0	724 201 136	80,89
159 - 181	16.0	724 201 172	95,33
168 - 190	16.0	724 201 196	81,67
190 - 212	16.0	724 201 208	82,45
216 - 238	16.0	724 201 220	105,33
238 - 260	16.0	724 201 244	90,23
267 - 289	16.0	724 201 256	91,00

PF 1 54 327 011



**Multi/Clamp Prise en charge  
filetage sortie 1 1/2"**

**Exécution:**

- Prise en charge avec sortie fileté
- Toutes les parties métalliques sont en acier inoxydable, qualité AISI 304 (sur demande AISI 316)
- Le joint en caoutchouc NBR (EPDM sur demande)
- Dimension de la sortie jusqu'à 4" disponible sur demande
- Coquille inférieure sans joint (disponible sur demande)
- Autres dimensions sur demande
- Ne convient pas pour les tubes en plastique

Dimensions (mm)	PN Eau (bar)	NBR Code	EUR
108 - 134	16.0	<b>724 201 101</b>	<b>86,86</b>
133 - 155	16.0	<b>724 201 137</b>	<b>86,86</b>
159 - 181	16.0	<b>724 201 173</b>	<b>87,50</b>
168 - 190	16.0	<b>724 201 197</b>	<b>87,50</b>
190 - 212	16.0	<b>724 201 209</b>	<b>88,15</b>
216 - 238	16.0	<b>724 201 221</b>	<b>96,19</b>
238 - 260	16.0	<b>724 201 245</b>	<b>96,19</b>
267 - 289	16.0	<b>724 201 257</b>	<b>96,84</b>

PF 1 54 327 011



**Multi/Clamp Prise en charge  
filetage sortie 2"**

**Exécution:**

- Prise en charge avec sortie fileté
- Toutes les parties métalliques sont en acier inoxydable, qualité AISI 304 (sur demande AISI 316)
- Le joint en caoutchouc NBR (EPDM sur demande)
- Dimension de la sortie jusqu'à 4" disponible sur demande
- Coquille inférieure sans joint (disponible sur demande)
- Autres dimensions sur demande
- Ne convient pas pour les tubes en plastique

Dimensions (mm)	PN Eau (bar)	NBR Code	EUR
108 - 134	16.0	<b>724 201 102</b>	<b>91,91</b>
133 - 155	16.0	<b>724 201 138</b>	<b>91,91</b>
159 - 181	16.0	<b>724 201 174</b>	<b>92,56</b>
168 - 190	16.0	<b>724 201 198</b>	<b>92,56</b>
190 - 212	16.0	<b>724 201 210</b>	<b>93,73</b>
216 - 238	16.0	<b>724 201 222</b>	<b>101,24</b>
238 - 260	16.0	<b>724 201 246</b>	<b>111,89</b>
267 - 289	16.0	<b>724 201 258</b>	<b>102,28</b>



**Multi/Clamp avec bride (prise en charge)  
longueur 200 mm**

**Exécution:**

- Double bande avec sortie à bride
- Construction complète pour un support optimal du tube
- Prix total du produit : prendre le prix du manchon taraudé et le prix pour la sortie à bride
- Toutes les parties métalliques sont en acier inoxydable, qualité AISI 304 (sur demande AISI 316)
- Le joint en caoutchouc NBR (EPDM sur demande)
- Pour un usage sur des tuyaux en plastique, veuillez nous contacter

Dimensions (mm)	PN Eau (bar)	NBR Code	EUR
95 - 104	16.0	<b>95-104L200N</b>	sur demande
98 - 108	16.0	<b>98-108L200N</b>	sur demande
108 - 128	16.0	<b>108-128L200N</b>	sur demande
118 - 138	16.0	<b>118-138L200N</b>	sur demande
133 - 153	16.0	<b>133-153L200N</b>	sur demande
143 - 163	16.0	<b>143-163L200N</b>	sur demande
160 - 180	16.0	<b>160-180L200N</b>	sur demande
180 - 200	16.0	<b>180-200L200N</b>	sur demande
190 - 210	16.0	<b>190-210L200N</b>	sur demande
210 - 230	16.0	<b>210-230L200N</b>	sur demande
230 - 250	16.0	<b>230-250L200N</b>	sur demande
240 - 260	16.0	<b>240-260L200N</b>	sur demande
250 - 270	16.0	<b>250-270L200N</b>	sur demande
270 - 290	16.0	<b>270-290L200N</b>	sur demande
290 - 310	16.0	<b>290-310L200N</b>	sur demande



**Multi/Clamp avec bride (prise en charge)  
longueur 300 mm**

**Exécution:**

- Double bande avec sortie à bride
- Construction complète pour un support optimal du tube
- Prix total du produit : prendre le prix du manchon taraudé et le prix pour la sortie à bride
- Toutes les parties métalliques sont en acier inoxydable, qualité AISI 304 (sur demande AISI 316)
- Le joint en caoutchouc NBR (EPDM sur demande)
- Pour un usage sur des tuyaux en plastique, veuillez nous contacter

Dimensions (mm)	DN (mm)	PN Eau (bar)	NBR Code	EUR
95 - 104		16.0	<b>95-104L300N</b>	sur demande
98 - 108		16.0	<b>98-108L300N</b>	sur demande
108 - 128		16.0	<b>108-128L300N</b>	sur demande
118 - 138		16.0	<b>118-138L300N</b>	sur demande
133 - 153		16.0	<b>133-153L300N</b>	sur demande
143 - 163		16.0	<b>143-163L300N</b>	sur demande
160 - 180		16.0	<b>160-180L300N</b>	sur demande
180 - 200		16.0	<b>180-200L300N</b>	sur demande
190 - 210		16.0	<b>190-210L300N</b>	sur demande
210 - 230		16.0	<b>210-230L300N</b>	sur demande
230 - 250		16.0	<b>230-250L300N</b>	sur demande
240 - 260		16.0	<b>240-260L300N</b>	sur demande
250 - 270		16.0	<b>250-270L300N</b>	sur demande
270 - 290		16.0	<b>270-290L300N</b>	sur demande
290 - 310		16.0	<b>290-310L300N</b>	sur demande
315 - 335		16.0	<b>315-335L300N</b>	sur demande
335 - 355		16.0	<b>335-355L300N</b>	sur demande
-	350	16.0	<b>DN350L300N</b>	sur demande



### Multi/Clamp avec bride (prise en charge) longueur 400 mm

#### Exécution:

- Double bande avec sortie à bride
- Construction complète pour un support optimal du tube
- Prix total du produit : prendre le prix du manchon taraudé et le prix pour la sortie à bride
- Toutes les parties métalliques sont en acier inoxydable, qualité AISI 304 (sur demande AISI 316)
- Le joint en caoutchouc NBR (EPDM sur demande)
- Pour un usage sur des tuyaux en plastique, veuillez nous contacter

Dimensions (mm)	DN (mm)	PN Eau (bar)	NBR Code	EUR
95 - 104		16.0	<b>95-104L400N</b>	sur demande
98 - 108		16.0	<b>98-108L400N</b>	sur demande
108 - 128		16.0	<b>108-128L400N</b>	sur demande
118 - 138		16.0	<b>118-138L400N</b>	sur demande
133 - 153		16.0	<b>133-153L400N</b>	sur demande
143 - 163		16.0	<b>143-163L400N</b>	sur demande
160 - 180		16.0	<b>160-180L400N</b>	sur demande
180 - 200		16.0	<b>180-200L400N</b>	sur demande
190 - 210		16.0	<b>190-210L400N</b>	sur demande
210 - 230		16.0	<b>210-230L400N</b>	sur demande
230 - 250		16.0	<b>230-250L400N</b>	sur demande
240 - 260		16.0	<b>240-260L400N</b>	sur demande
250 - 270		16.0	<b>250-270L400N</b>	sur demande
270 - 290		16.0	<b>270-290L400N</b>	sur demande
290 - 310		16.0	<b>290-310L400N</b>	sur demande
315 - 335		16.0	<b>315-335L400N</b>	sur demande
335 - 355		16.0	<b>335-355L400N</b>	sur demande
-	350	16.0	<b>DN350L400N</b>	sur demande
-	400	16.0	<b>DN400L400N</b>	sur demande
-	450	16.0	<b>DN450L400N</b>	sur demande
-	500	16.0	<b>DN500L400N</b>	sur demande
-	600	10.0	<b>DN600L400N</b>	sur demande
-	700		<b>DN700L400N</b>	sur demande



### Multi/Clamp avec bride (prise en charge) longueur 500 mm

#### Exécution:

- Double bande avec sortie à bride
- Construction complète pour un support optimal du tube
- Prix total du produit : prendre le prix du manchon taraudé et le prix pour la sortie à bride
- Toutes les parties métalliques sont en acier inoxydable, qualité AISI 304 (sur demande AISI 316)
- Le joint en caoutchouc NBR (EPDM sur demande)
- Pour un usage sur des tuyaux en plastique, veuillez nous contacter

Dimensions (mm)	DN (mm)	PN Eau (bar)	NBR Code	EUR
95 - 104		16.0	<b>95-104L500N</b>	sur demande
98 - 108		16.0	<b>98-108L500N</b>	sur demande
108 - 128		16.0	<b>108-128L500N</b>	sur demande
118 - 138		16.0	<b>118-138L500N</b>	sur demande
133 - 153		16.0	<b>133-153L500N</b>	sur demande
143 - 163		16.0	<b>143-163L500N</b>	sur demande
160 - 180		16.0	<b>160-180L500N</b>	sur demande
180 - 200		16.0	<b>180-200L500N</b>	sur demande
190 - 210		16.0	<b>190-210L500N</b>	sur demande
210 - 230		16.0	<b>210-230L500N</b>	sur demande
230 - 250		16.0	<b>230-250L500N</b>	sur demande
240 - 260		16.0	<b>240-260L500N</b>	sur demande

le tableau se poursuit à la page suivante



Dimensions (mm)	DN (mm)	PN Eau (bar)	NBR Code	EUR
250 - 270		16.0	250-270L500N	sur demande
270 - 290		16.0	270-290L500N	sur demande
290 - 310		16.0	290-310L500N	sur demande
315 - 335		16.0	315-335L500N	sur demande
335 - 355		16.0	335-355L500N	sur demande
-	350	16.0	DN350L500N	sur demande
-	400	16.0	DN400L500N	sur demande
-	450	16.0	DN450L500N	sur demande
-	500	16.0	DN500L500N	sur demande
-	600	10.0	DN600L500N	sur demande
-	700		DN700L500N	sur demande
-	750		DN750L500N	sur demande
-	800		DN800L500N	sur demande



### Multi/Clamp avec bride (prise en charge) longueur 600 mm

#### Exécution:

- Double bande avec sortie à bride
- Construction complète pour un support optimal du tube
- Prix total du produit : prendre le prix du manchon taraudé et le prix pour la sortie à bride
- Toutes les parties métalliques sont en acier inoxydable, qualité AISI 304 (sur demande AISI 316)
- Le joint en caoutchouc NBR (EPDM sur demande)
- Pour un usage sur des tuyaux en plastique, veuillez nous contacter

Dimensions (mm)	DN (mm)	PN Eau (bar)	NBR Code	EUR
315 - 335		16.0	315-335L600N	sur demande
335 - 355		16.0	335-355L600N	sur demande
-	350	16.0	DN350L600N	sur demande
-	400	16.0	DN400L600N	sur demande
-	450	16.0	DN450L600N	sur demande
-	500	16.0	DN500L600N	sur demande
-	600	10.0	DN600L600N	sur demande
-	700		DN700L600N	sur demande
-	750		DN750L600N	sur demande
-	800		DN800L600N	sur demande



### Multi/Clamp avec bride (prise en charge) longueur 750 mm

#### Exécution:

- Double bande avec sortie à bride
- Construction complète pour un support optimal du tube
- Prix total du produit : prendre le prix du manchon taraudé et le prix pour la sortie à bride
- Toutes les parties métalliques sont en acier inoxydable, qualité AISI 304 (sur demande AISI 316)
- Le joint en caoutchouc NBR (EPDM sur demande)
- Pour un usage sur des tuyaux en plastique, veuillez nous contacter

DN (mm)	PN Eau (bar)	NBR Code	EUR
400	16.0	DN400L750N	sur demande
450	16.0	DN450L750N	sur demande
500	16.0	DN500L750N	sur demande

le tableau se poursuit à la page suivante

DN (mm)	PN Eau (bar)	NBR Code	EUR
600	10.0	DN600L750N	sur demande
700		DN700L750N	sur demande
750		DN750L750N	sur demande
800		DN800L750N	sur demande

### Multi/Clamp avec bride (sortie à bride)



#### Exécution:

- Prix total du produit : prendre le prix du manchon taraudé et le prix pour la sortie à bride
- Toutes les parties métalliques sont en acier inoxydable, qualité AISI 304 (sur demande AISI 316)

DN (mm)	Perçage	required body length	Total height of the branch and flange (mm)
50	PN 10/16	200 mm	80
65	PN 10/16	300 mm	80
80	PN 10/16	300 mm (400 mm si POD > 300)	100
100	PN 10/16	400 mm	100
125	PN 10/16	400 mm	120
150	PN 10/16	400 mm	130
200	PN 10	500 mm	140
250	PN 10	600 mm	165
300	PN 10	750 mm	165

Code	EUR
flangeDN50	sur demande
flangeDN65	sur demande
flangeDN80	sur demande
flangeDN100	sur demande
flangeDN125	sur demande
flangeDN150	sur demande
flangeDN200	sur demande
flangeDN250	sur demande
flangeDN300	sur demande

PF 1 54 325 009



### Multi/Clamp boîte combi - 400 mm

#### Exécution:

- Une combinaison de deux ou plusieurs sections de coque vous permet de réparer les tubes de 213 mm à 1146 mm OD
- Toutes les parties métalliques sont en acier inoxydable, qualité AISI 304 (sur demande AISI 316)
- Le joint en caoutchouc NBR (EPDM sur demande)

Désignation	Code	EUR	poids (kg)
Kit de réparation complet	724 213 730	1.328,10	46,700
Coquille section A	724 213 746	180,84	4,990
Coquille section B	724 213 762	199,64	5,300

le tableau se poursuit à la page suivante

Désignation	Code	EUR	poids (kg)
Coquille section C	<b>724 213 778</b>	<b>213,90</b>	5,572
Coquille section D	<b>724 213 794</b>	<b>217,14</b>	6,150
Coquille section E	<b>724 213 810</b>	<b>248,25</b>	6,704
caisse en bois séparé	<b>724 213 826</b>	<b>272,23</b>	17,900

Range [mm]	description	PN water [bar]
	<u>shell sections to combine with 1 Multi/Clamp Combi box:</u>	
213 - 233	A B	10
233 - 253	A C	10
253 - 273	B C	10
264 - 284	A D	10
284 - 304	B D	10
294 - 314	A E	10
304 - 324	C D	10
314 - 334	B E	10
335 - 355	C E	10
354 - 384	A B C	10
386 - 416	A B D	10
406 - 436	A C D	10
416 - 446	A B E	10
426 - 456	B C D	10
436 - 466	A C E	10
456 - 486	B C E	10
467 - 497	A D E	10
487 - 517	B D E	10
508 - 538	C D E	10
527 - 567	A B C D	6
558 - 598	A B C E	6
589 - 629	A B D E	6
609 - 649	A C D E	4
629 - 669	B C D E	4
	<u>shell sections to combine with 2 Multi/Clamp Combi boxes:</u>	
661 - 701	B D D E	4
720 - 770	E E B A A	4
761 - 811	E E C B A	4
832 - 882	E E D C B	3
853 - 903	E E D C C	2
934 - 994	E E D C B A	2
965 - 1025	E E D D B A	2
1026 - 1086	E E D D C C	2
1076 - 1146	E E D C C B A	2

# Outil de perçage W400 (1/2"-2")

PF 1 54 326 005



## Outil de perçage W400

comprenant la clé à cliquer + la tête de forage (accessoires à ajouter)

Désignation	Code	EUR	poids (kg)
appareil de base comprenant clé à cliquer et tête de forage	709 700 000	3.077,00	6,094

PF 1 54 326 005



## Adaptateur mâle fileté pour outil de perçage W400

### Exécution:

- adapté pour connexion aux selles Multi/Saddle Plus 200 et 201

Désignation	Code	EUR	poids (kg)
Adaptateur fileté mâle 1 3/4	709 702 257	216,99	1,440
Adaptateur fileté mâle 1	709 702 258	216,99	1,720
Adaptateur fileté mâle 1 1/4	709 702 259	216,99	1,760
Adaptateur fileté mâle 1 1/2	709 702 260	216,99	1,800
Adaptateur fileté mâle 2	709 702 261	264,50	1,440

PF 1 54 326 005



## Adaptateurs filetés femelle pour outil de perçage W400

### Exécution:

- adapté pour connexion aux selles Multi/Saddle Plus 200 et 201

Désignation	Code	EUR	poids (kg)
Adaptateurs filetés femelle Rp1 1/2"	709 702 262	216,99	1,900
Adaptateurs filetés femelle Rp 2 1/4"	709 702 263	281,15	1,750

PF 1 54 326 005



## Foret combiné au pilote de perçage

### Exécution:

- Foret comprenant un guide de perçage spécial de 6 mm avec fils de rétention

Désignation	Code	EUR	poids (kg)
Mandrin pour scie cloche 9/16" – 1 3/16" avec forêt centreur	709 701 260	104,50	0,085
Mandrin pour scie cloche 1 1/4" – 6" avec forêt centreur	709 701 261	117,50	0,206

PF 1 54 326 005



## Pilote de perçage

### Exécution:

- Forêt de 6 mm avec fils de rétention

Désignation	Code	EUR	poids (kg)
Foret de 6 mm avec fils de rétention	709 800 006	81,90	0,042

PF 1 54 326 005



**Perforateur**  
**PRO-FIT (autres dimensions sur demande)**

**Exécution:**

- Convient pour l'utilisation avec des tubes en PE et PVC

Pouces (inch)	Désignation	Code	EUR	poids (kg)
11/16	PRO-FIT PE/PVC coupe 17,5 mm	<b>709 810 711</b>	<b>33,43</b>	0,030
3/4	PRO-FIT PE/PVC coupe 19,1 mm	<b>709 810 712</b>	<b>33,43</b>	0,034
7/8	PRO-FIT PE/PVC coupe 22,2 mm	<b>709 810 714</b>	<b>33,43</b>	0,046
1	PRO-FIT PE/PVC coupe 25,4 mm	<b>709 810 716</b>	<b>33,43</b>	0,056
1 1/4	PRO-FIT PE/PVC coupe 31,8 mm	<b>709 810 720</b>	<b>36,42</b>	0,096
1 1/2	PRO-FIT PE/PVC coupe 38,1 mm	<b>709 810 724</b>	<b>38,99</b>	0,104
1 3/4	PRO-FIT PE/PVC coupe 44,5 mm	<b>709 810 728</b>	<b>48,32</b>	0,120
1 7/8	PRO-FIT PE/PVC coupe 48,2 mm	<b>709 810 730</b>	<b>48,32</b>	0,128

PF 1 54 326 005



**Perforateur**

**Exécution:**

- convient pour l'acier et la fonte (ductile)

Pouces (inch)	Désignation	Code	EUR	poids (kg)
11/16	HSS bi-metal cutter 17,5 mm	<b>709 810 511</b>	<b>27,87</b>	0,300
3/4	HSS bi-metal cutter 19,1 mm	<b>709 810 512</b>	<b>27,87</b>	0,300
7/8	HSS bi-metal cutter 22,2 mm	<b>709 810 514</b>	<b>28,97</b>	0,300
15/16	HSS bi-metal cutter 23,8 mm	<b>709 810 515</b>	<b>29,79</b>	0,300
1	HSS bi-metal cutter 25,4 mm	<b>709 810 516</b>	<b>31,28</b>	0,066
1 1/8	HSS bi-metal cutter 28,6 mm	<b>709 810 518</b>	<b>32,89</b>	0,300
1 3/16	HSS bi-metal cutter 30,2 mm	<b>709 810 519</b>	<b>33,43</b>	0,300
1 1/4	HSS bi-metal cutter 31,8 mm	<b>709 810 520</b>	<b>34,52</b>	0,088
1 3/8	HSS bi-metal cutter 34,9 mm	<b>709 810 522</b>	<b>37,37</b>	0,300
1 7/16	HSS bi-metal cutter 36,5 mm	<b>709 810 523</b>	<b>37,37</b>	0,300
1 1/2	HSS bi-metal cutter 38,1 mm	<b>709 810 524</b>	<b>38,99</b>	0,087
1 3/4	HSS bi-metal cutter 44,5 mm	<b>709 810 528</b>	<b>43,19</b>	0,300
2	HSS bi-metal cutter 50,8 mm	<b>709 810 532</b>	<b>67,66</b>	0,142

PF 1 54 326 005



**Perforateur**  
**Blu-mo au carbure**

**Exécution:**

- convient pour les matériaux abrasifs tels que l'asbeste ciment canalisations en fonte

Pouces (inch)	Désignation	Code	EUR	poids (kg)
3/4	3/4 au carbure HSS bi-métal coupe 19,1 mm	<b>709 810 612</b>	<b>57,26</b>	0,300
7/8	7/8 au carbure HSS bi-métal coupe 22,2 mm	<b>709 810 614</b>	<b>61,99</b>	0,300
1	1 au carbure HSS bi-métal coupe 25,4 mm	<b>709 810 616</b>	<b>66,60</b>	0,070
1 1/8	1 1/8 au carbure HSS bi-métal coupe 28,6 mm	<b>709 810 618</b>	<b>74,99</b>	0,300
1 1/4	1 1/4 au carbure HSS bi-métal coupe 31,8 mm	<b>709 810 620</b>	<b>77,97</b>	0,096
1 3/8	1 3/8 au carbure HSS bi-métal coupe 34,9 mm	<b>709 810 622</b>	<b>83,53</b>	0,300
1 1/2	1 1/2 au carbure HSS bi-métal coupe 38,1 mm	<b>709 810 624</b>	<b>89,60</b>	0,300
1 3/4	1 3/4 au carbure HSS bi-métal coupe 44,5 mm	<b>709 810 628</b>	<b>102,88</b>	0,300
2	2 au carbure HSS bi-métal coupe 50,8 mm	<b>709 810 632</b>	<b>112,61</b>	0,134

PF 1 54 326 005



**transport lourd / boîte de rangement pour  
appareil de forage W40**

**Exécution:**

- Comprenant: clé hex de 3 et 6mm et tournevis
- Dimensions extérieures coffre de transport : 80 x 40 x 20 cm

<b>Code</b>	<b>EUR</b>	<b>poids</b> (kg)	<b>Désignation</b>
<b>709 706 416</b>	<b>675,75</b>	8,100	transport lourd / boîte de rangement pour appareil de forage W400



# Outil de perçage W410

PF 1 54 326 005



## Outil de perçage W410 Comprenant la clé à cliquer (accessoires à ajouter)

Désignation	Code	EUR	poids (kg)
appareil de base comprenant clé à cliquer et tête de forage	<b>709 700 100</b>	<b>1.600,27</b>	7,800

PF 1 54 326 005



## Arbres de forage

### Exécution:

- Les tiges de forage sont sélectionnées en fonction de la longueur de votre installation

Désignation	Code	EUR	poids (kg)
Tige de forage 620 mm	<b>709 700 010</b>	<b>561,76</b>	1,200
Tige de forage 775 mm	<b>709 700 021</b>	<b>609,41</b>	1,500
Tige de forage 920 mm	<b>709 700 022</b>	<b>630,66</b>	1,780
Tige de forage 1070 mm	<b>709 700 023</b>	<b>654,50</b>	2,070

PF 1 54 326 005



## Adaptateurs de bride

### Exécution:

- Convient aux raccordements bride contre bride
- Ne comprend pas les boulons et joints de bride
- Adaptateur de bride pour W410
- Convient aux adaptateurs PLast/Joint® / connexion aux embouts PE

Désignation	Perçage	Code	EUR	poids (kg)
Adaptateur à bride DN50	PN16	<b>709 702 045</b>	<b>336,80</b>	1,850
Adaptateur à bride DN65	PN16	<b>709 702 046</b>	<b>370,23</b>	2,400
Adaptateur à bride DN80	PN16	<b>709 702 047</b>	<b>409,08</b>	3,090
Adaptateur à bride DN100	PN16	<b>709 702 048</b>	<b>445,21</b>	3,840
Adaptateur à bride DN150	PN16	<b>709 702 050</b>	<b>582,88</b>	6,530
Adaptateur à bride DN200	PN10	<b>709 702 051</b>	<b>757,77</b>	8,800

PF 1 54 326 005



## Mandrel combined with pilot drill

### Exécution:

- Foret comprenant un guide de perçage spécial de 6 mm avec fils de rétention

Code	EUR	poids (kg)
<b>709 701 260</b>	<b>104,50</b>	0,085
<b>709 701 261</b>	<b>117,50</b>	0,206

PF 1 54 326 005



### Pilot drill

**Exécution:**

- Forêt de 6 mm avec fils de rétention

Code	EUR	poids (kg)
<b>709 800 006</b>	<b>81,90</b>	0,042

PF 1 54 326 005



### Coupe de forage PE chipless Ø45, Ø60, Ø63, Ø80 et Ø84 mm

**Exécution:**

- Diamètre maximum PE d630 SDR11
- Convient pour le forage en charge
- Poussez la tige pour la libération de la scie cloche
- Pour les forages importants sur PE

Désignation	Code	EUR	poids (kg)
Fraise de perçage copeaux 45 mm x 60 mm	<b>709 810 410</b>	<b>389,19</b>	0,510
Fraise de perçage copeaux 63 mm x 60 mm	<b>709 810 412</b>	<b>445,54</b>	0,580
Fraise de perçage copeaux 63 mm x 60 mm	<b>709 810 414</b>	<b>548,50</b>	0,590
Fraise de perçage copeaux 80 mm x 60 mm	<b>709 810 415</b>	<b>547,80</b>	0,880
Fraise de perçage copeaux 84 mm x 60mm	<b>709 810 416</b>	<b>683,59</b>	0,910
Fraise de perçage copeaux 45 mm x 120 mm	<b>709 810 420</b>	<b>467,44</b>	0,800
Fraise de perçage copeaux 60 mm x 120 mm	<b>709 810 422</b>	<b>536,32</b>	0,890
Fraise de perçage copeaux 63 mm x 120 mm	<b>709 810 424</b>	<b>662,34</b>	0,890
Fraise de perçage copeaux 80 mm x 120 mm	<b>709 810 425</b>	<b>729,35</b>	1,340
Fraise de perçage copeaux 84 mm x 120mm	<b>709 810 426</b>	<b>853,20</b>	1,370
Fraise de perçage push rod	<b>709 700 024</b>	<b>116,95</b>	0,400

PF 1 54 326 005



### Transport lourd / Caisse de rangement pour appareil de forage W410

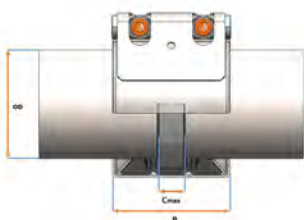
**Exécution:**

- Comprenant: clé hex de 3 et 6mm et tournevis
- Dimensions coffre de transport : 120 x 40 x 40 cm

Code	EUR	poids (kg)	Désignation
<b>709 706 414</b>	<b>708,49</b>	15,500	Transport lourd / boîte de rangement pour appareil de forage W410

# Raccords UNI

## UNI-Grip



### UNI-Grip L PN16

#### Exécution:

- Corps, barres et bande insert (option) : Qualité W5 - 1.4571

#### Température/Pression:

- Température de fonctionnement EPDM : -30°C à +125°C
- Température de fonctionnement NBR : -20°C à +80°C

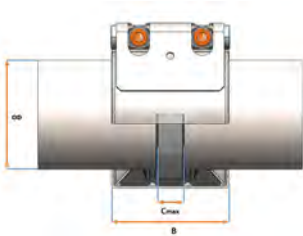
#### Option:

- Joint Viton sur demande

OD nominal (mm) (mm)	EPDM Code	EUR	PF	SP	poids (kg)
21,3 - 21,6	779 724 001	56,35	1 D1 A88 100	0	0,2
26,9 - 28,0	779 724 002	56,35	1 D1 A88 100	0	0,2
30,0	779 724 003	56,35	1 D1 A88 100	0	0,2
33,7 - 35,0	779 724 004	56,35	1 D1 A88 100	0	0,2
38,0	779 724 005	67,15	1 D1 A88 100	0	0,4
42,4	779 724 006	67,15	1 D1 A88 100	0	0,4
44,5	779 724 007	67,15	1 D1 A88 100	0	0,4
48,3	779 724 008	67,15	1 D1 A88 100	0	0,4
54,0 - 57,0	779 724 009	75,54	1 D1 A88 100	0	0,6
60,3 - 63,0	779 724 010	75,54	1 D1 A88 100	0	0,6
66,6 - 70,0	779 724 011	112,72	1 D1 A88 100	0	1,4
73,0 - 79,5	779 724 012	112,72	1 D1 A88 100	0	1,4
84,0	779 724 013	116,31	1 D1 A88 100	0	1,6
88,9	779 724 014	116,31	1 D1 A88 100	0	1,6
98,0 - 104,0	779 724 015	123,50	1 D1 A88 100	0	1,7
104,8 - 110,0	779 724 016	123,50	1 D1 A88 100	0	1,7
114,3 - 118,0	779 724 017	127,10	1 D1 A88 100	0	1,9
125,0 - 129,0	779 724 018	151,08	1 D1 A88 100	0	1,9
130,2 - 133,0	779 724 019	211,04	1 D1 A88 100	0	3,4
139,7 - 141,6	779 724 020	211,04	1 D1 A88 100	0	3,5
154,0 - 155,0	779 724 021	218,23	1 D1 A88 100	0	3,6
159,0	779 724 022	218,23	1 D1 A88 100	0	3,7
165,0 - 168,3	779 724 023	225,42	1 D1 A88 100	0	3,8

OD nominal (mm) (mm)	NBR Code	EUR	PF
21,3 - 21,6	779 721 001	56,35	1 D1 A88 200
26,9 - 28,0	779 721 002	56,35	1 D1 A88 200
30,0	779 721 003	56,35	1 D1 A88 200
33,7 - 35,0	779 721 004	56,35	1 D1 A88 200
38,0	779 721 005	67,15	1 D1 A88 200
42,4	779 721 006	67,15	1 D1 A88 200
44,5	779 721 007	67,15	1 D1 A88 200
48,3	779 721 008	67,15	1 D1 A88 200
54,0 - 57,0	779 721 009	75,54	1 D1 A88 200
60,3 - 63,0	779 721 010	78,96	1 D1 A88 200
66,6 - 70,0	779 721 011	112,72	1 D1 A88 200
73,0 - 79,5	779 721 012	117,82	1 D1 A88 200
84,0	779 721 013	116,31	1 D1 A88 200
88,9	779 721 014	121,58	1 D1 A88 200
98,0 - 104,0	779 721 015	123,50	1 D1 A88 200
104,8 - 110,0	779 721 016	129,10	1 D1 A88 200
114,3 - 118,0	779 721 017	132,86	1 D1 A88 200
125,0 - 129,0	779 721 018	151,08	1 D1 A88 200
130,2 - 133,0	779 721 019	220,59	1 D1 A88 200

le tableau se poursuit à la page suivante



OD nominal (mm) (mm)	NBR Code	EUR	PF
139,7 - 141,6	<b>779 721 020</b>	<b>211,04</b>	1 D1 A88 200
154,0 - 155,0	<b>779 721 021</b>	<b>218,23</b>	1 D1 A88 200
159,0	<b>779 721 022</b>	<b>218,23</b>	1 D1 A88 200
165,0 - 168,3	<b>779 721 023</b>	<b>235,63</b>	1 D1 A88 200

OD nominal (mm) (mm)	M	PN (bar)	WP (bar)	C max. (mm)	OD min (mm)	OD max. (mm)	d (mm)	B (mm)	H (mm)	Torque (N/m)
21,3 - 21,6	M6	16	70	10	21,0	23,0	46	45	76	7
26,9 - 28,0	M6	16	70	10	26,0	29,0	46	45	76	7
30,0	M6	16	70	10	29,0	32,0	54	45	84	7
33,7 - 35,0	M6	16	70	10	33,0	36,0	54	45	84	7
38,0	M8	16	60	15	36,0	39,0	66	60	104	25
42,4	M8	16	50	15	39,0	43,0	66	60	104	25
44,5	M8	16	50	15	43,0	47,5	74	60	112	25
48,3	M8	16	50	15	47,5	52,5	74	60	112	25
54,0 - 57,0	M8	16	50	25	52,5	58,0	85	75	125	25
60,3 - 63,0	M8	16	40	25	58,0	64,0	85	75	125	25
66,6 - 70,0	M10	16	40	30	64,0	72,0	108	95	164	40
73,0 - 79,5	M10	16	40	30	72,0	80,0	108	95	164	40
84,0	M10	16	35	30	80,0	88,0	124	95	170	40
88,9	M10	16	35	30	88,0	96,0	124	95	170	40
98,0 - 104,0	M10	16	35	30	97,0	105,0	141	95	187	40
104,8 - 110,0	M10	16	35	30	104,0	112,0	141	95	187	40
114,3 - 118,0	M10	16	35	30	112,0	120,0	158	95	202	40
125,0 - 129,0	M10	16	32	30	122,0	130,0	158	95	202	40
130,2 - 133,0	M12	16	32	40	129,0	137,0	178	110	230	65
139,7 - 141,6	M12	16	32	40	137,0	145,0	186	110	238	65
154,0 - 155,0	M12	16	32	40	149,0	157,0	197	110	249	65
159,0	M12	16	32	40	157,0	165,0	205	110	255	65
165,0 - 168,3	M12	16	32	40	164,0	172,0	212	110	262	65



### UNI-Grip LE PN10

#### Exécution:

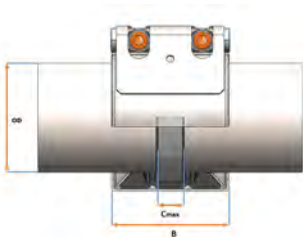
- Corps, barres et bande insert (option) : Qualité W5 - 1.4571

#### Température/Pression:

- Température de fonctionnement EPDM : -30°C à +125°C
- Température de fonctionnement NBR : -20°C à +80°C

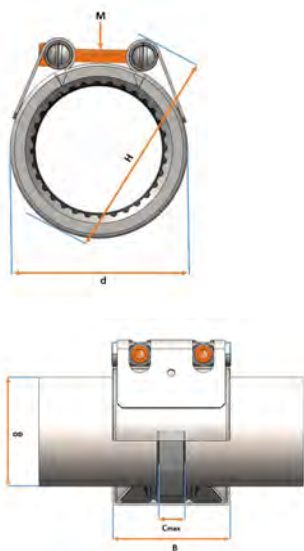
#### Option:

- Joint Viton sur demande



OD nominal (mm) (mm)	EPDM Code	EUR	PF	SP	poids (kg)
66,6 - 70,0	<b>779 724 411</b>	<b>100,73</b>	1 D1 A88 100	0	1,0
73,0 - 79,5	<b>779 724 412</b>	<b>100,73</b>	1 D1 A88 100	0	1,0
84,0	<b>779 724 413</b>	<b>101,92</b>	1 D1 A88 100	0	1,0
88,9	<b>779 724 414</b>	<b>101,92</b>	1 D1 A88 100	0	1,0
98,0 - 104,0	<b>779 724 415</b>	<b>109,12</b>	1 D1 A88 100	0	1,1
104,8 - 110,0	<b>779 724 416</b>	<b>109,12</b>	1 D1 A88 100	0	1,1
114,3 - 118,0	<b>779 724 417</b>	<b>112,72</b>	1 D1 A88 100	0	1,2
125,0 - 129,0	<b>779 724 418</b>	<b>134,30</b>	1 D1 A88 100	0	1,2
130,2 - 133,0	<b>779 724 419</b>	<b>183,46</b>	1 D1 A88 100	0	2,1
139,7 - 141,6	<b>779 724 420</b>	<b>183,46</b>	1 D1 A88 100	0	2,2
154,0 - 155,0	<b>779 724 421</b>	<b>187,06</b>	1 D1 A88 100	0	2,3
159,0	<b>779 724 422</b>	<b>187,06</b>	1 D1 A88 100	0	2,3
165,0 - 168,3	<b>779 724 423</b>	<b>190,65</b>	1 D1 A88 100	0	2,4

le tableau se poursuit à la page suivante



OD nominal (mm)	NBR Code	EUR	PF
66,6 - 70,0	<b>779 721 411</b>	<b>100,73</b>	1 D1 A88 200
73,0 - 79,5	<b>779 721 412</b>	<b>100,73</b>	1 D1 A88 200
84,0	<b>779 721 413</b>	<b>101,92</b>	1 D1 A88 200
88,9	<b>779 721 414</b>	<b>101,92</b>	1 D1 A88 200
98,0 - 104,0	<b>779 721 415</b>	<b>109,12</b>	1 D1 A88 200
104,8 - 110,0	<b>779 721 416</b>	<b>109,12</b>	1 D1 A88 200
114,3 - 118,0	<b>779 721 417</b>	<b>112,72</b>	1 D1 A88 200
125,0 - 129,0	<b>779 721 418</b>	<b>134,30</b>	1 D1 A88 200
130,2 - 133,0	<b>779 721 419</b>	<b>183,46</b>	1 D1 A88 200
139,7 - 141,6	<b>779 721 420</b>	<b>183,46</b>	1 D1 A88 200
154,0 - 155,0	<b>779 721 421</b>	<b>187,06</b>	1 D1 A88 200
159,0	<b>779 721 422</b>	<b>187,06</b>	1 D1 A88 200
165,0 - 168,3	<b>779 721 423</b>	<b>190,65</b>	1 D1 A88 200

OD nominal (mm)	M	PN (bar)	WP (bar)	C max. (mm)	OD min (mm)	OD max. (mm)	d (mm)	B (mm)	H (mm)	Torque (N/m)
66,6 - 70,0	M10	10	16	30	64	72	108	95	164	40
73,0 - 79,5	M10	10	16	30	72	80	108	95	164	40
84,0	M10	10	16	30	80	88	124	95	170	40
88,9	M10	10	16	30	88	96	124	95	170	40
98,0 - 104,0	M10	10	16	30	97	105	141	95	187	40
104,8 - 110,0	M10	10	16	30	104	112	141	95	187	40
114,3 - 118,0	M10	10	16	30	112	120	158	95	202	40
125,0 - 129,0	M10	10	16	30	122	130	158	95	202	40
130,2 - 133,0	M12	10	16	40	129	137	178	110	230	65
139,7 - 141,6	M12	10	16	40	137	145	186	110	238	65
154,0 - 155,0	M12	10	16	40	149	157	197	110	249	65
159,0	M12	10	16	40	157	165	205	110	255	65
165,0 - 168,3	M12	10	16	40	164	172	212	110	262	65

### UNI-Grip S PN10



#### Exécution:

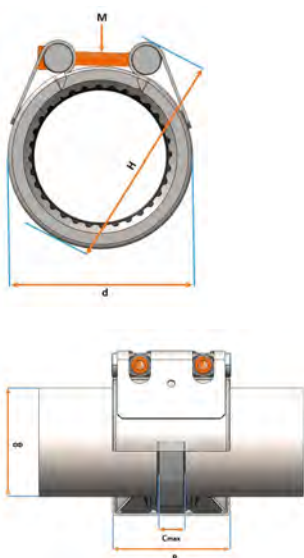
- Corps, barres et bande insert (option) : Qualité W5 - 1.4571

#### Température/Pression:

- Température de fonctionnement: -30°C à +80°C
- Température de fonctionnement NBR : -20°C à +80°C

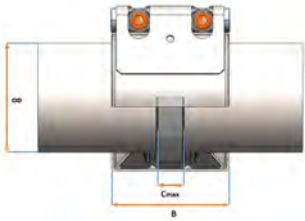
#### Option:

- Joint Viton sur demande
- \*Conditions de travail restreintes pour une utilisation sur des tubes CuniFE avec des épaisseurs de paroi ≤ à 4mm Pour les dimensions marquées d'un \*, la pression est limitée à un maximum PN 2,5



OD nominal (mm)	EPDM Code	EUR	PF	SP poids (kg)
211 - 222	<b>779 764 126</b>	<b>394,50</b>	1 D1 A88 111	0 6,9
224 - 234	<b>779 764 127</b>	<b>401,69</b>	1 D1 A88 111	0 7,0
236 - 246	<b>779 764 128</b>	<b>408,88</b>	1 D1 A88 111	0 7,2
248 - 259	<b>779 764 129</b>	<b>416,08</b>	1 D1 A88 111	0 7,5
* 264 - 275	<b>779 764 130</b>	<b>424,47</b>	1 D1 A88 111	0 7,7
* 278 - 289	<b>779 764 131</b>	<b>432,86</b>	1 D1 A88 111	0 7,9
* 290 - 300	<b>779 764 132</b>	<b>976,05</b>	1 D1 A88 111	0 11,1
* 304 - 313	<b>779 764 133</b>	<b>997,63</b>	1 D1 A88 111	0 11,5
* 315 - 327	<b>779 764 134</b>	<b>1.021,61</b>	1 D1 A88 111	0 11,8

le tableau se poursuit à la page suivante



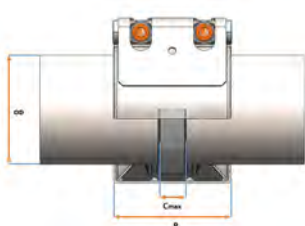
	OD nominal (mm)	EPDM Code	EUR	PF	SP	poids (kg)
*	330 - 339	<b>779 764 135</b>	<b>1.042,00</b>	1 D1 A88 111	0	12,1
*	340 - 352	<b>779 764 136</b>	<b>1.063,58</b>	1 D1 A88 111	0	12,4
*	352 - 362	<b>779 764 137</b>	<b>1.080,37</b>	1 D1 A88 111	0	12,7
*	367 - 372	<b>779 764 138</b>	<b>1.099,55</b>	1 D1 A88 111	0	13,0

	OD nominal (mm)	NBR Code	EUR	PF
	211 - 222	<b>779 762 126</b>	<b>394,50</b>	1 D1 A88 211
	224 - 234	<b>779 762 127</b>	<b>401,69</b>	1 D1 A88 211
	236 - 246	<b>779 762 128</b>	<b>408,88</b>	1 D1 A88 211
	248 - 259	<b>779 762 129</b>	<b>416,08</b>	1 D1 A88 211
*	264 - 275	<b>779 762 130</b>	<b>424,47</b>	1 D1 A88 211
*	278 - 289	<b>779 762 131</b>	<b>432,86</b>	1 D1 A88 211
*	290 - 300	<b>779 762 132</b>	<b>976,05</b>	1 D1 A88 211
*	304 - 313	<b>779 762 133</b>	<b>997,63</b>	1 D1 A88 211
*	315 - 327	<b>779 762 134</b>	<b>1.021,61</b>	1 D1 A88 211
*	330 - 339	<b>779 762 135</b>	<b>1.042,00</b>	1 D1 A88 211
*	340 - 352	<b>779 762 136</b>	<b>1.063,58</b>	1 D1 A88 211
*	352 - 362	<b>779 762 137</b>	<b>1.080,37</b>	1 D1 A88 211
*	367 - 372	<b>779 762 138</b>	<b>1.099,55</b>	1 D1 A88 211

OD nominal (mm)	M	PN (bar)	WP (bar)	C max. (mm)	OD min (mm)	OD max. (mm)	d (mm)	B (mm)	H (mm)	Torque (N/m)
211 - 222	M16	10	16	40	213	223	261	138	287	160
224 - 234	M16	10	16	40	224	234	272	138	298	160
236 - 246	M16	10	16	40	237	247	285	138	311	160
248 - 259	M16	10	16	40	250	260	298	138	324	160
*	264 - 275	M16	10	40	266	276	314	138	340	160
*	278 - 289	M16	10	40	280	290	328	140	354	160
*	290 - 300	M16	10	40	291	301	339	140	365	160
*	304 - 313	M16	10	40	304	314	352	140	378	160
*	315 - 327	M16	10	40	318	328	366	140	392	160
*	330 - 339	M16	10	40	330	340	378	140	404	160
*	340 - 352	M16	10	40	343	353	391	140	417	160
*	352 - 362	M16	10	40	353	363	401	140	427	160
*	367 - 372	M16	10	40	364	374	412	142	438	160



## UNI-Grip S PN6



### Exécution:

- Corps, barres et bande insert (option) : Qualité W5 - 1.4571

### Température/Pression:

- Température de fonctionnement: -30°C à +80°C
- Température de fonctionnement NBR : -20°C à +80°C

### Option:

- Joint Viton sur demande
- \*Conditions de travail restreintes pour une utilisation sur des tubes CuniFE avec des épaisseurs de paroi ≤ 4mm Pour les dimensions marquées d'un \*, la pression est limitée à un maximum PN 2,5

	OD nominal (mm) (mm)	EPDM Code	EUR	PF	SP	poids (kg)
	185 - 197	<b>779 764 224</b>	<b>342,93</b>	1 D1 A88 120	0	5,4
	200 - 210	<b>779 764 225</b>	<b>347,73</b>	1 D1 A88 120	0	5,6
	211 - 222	<b>779 764 226</b>	<b>353,72</b>	1 D1 A88 120	0	5,7
	224 - 234	<b>779 764 227</b>	<b>358,52</b>	1 D1 A88 120	0	5,9
	236 - 246	<b>779 764 228</b>	<b>364,52</b>	1 D1 A88 120	0	6,1
	248 - 259	<b>779 764 229</b>	<b>370,51</b>	1 D1 A88 120	0	6,2
*	264 - 275	<b>779 764 230</b>	<b>377,71</b>	1 D1 A88 120	0	6,5
*	278 - 289	<b>779 764 231</b>	<b>383,70</b>	1 D1 A88 120	0	6,7
*	290 - 300	<b>779 764 232</b>	<b>438,86</b>	1 D1 A88 120	0	8,1
*	304 - 313	<b>779 764 233</b>	<b>446,05</b>	1 D1 A88 120	0	8,3
*	315 - 327	<b>779 764 234</b>	<b>453,25</b>	1 D1 A88 120	0	8,5
*	330 - 339	<b>779 764 235</b>	<b>460,45</b>	1 D1 A88 120	0	8,7
*	340 - 352	<b>779 764 236</b>	<b>467,64</b>	1 D1 A88 120	0	8,9
*	352 - 362	<b>779 764 237</b>	<b>473,63</b>	1 D1 A88 120	0	9,1
*	367 - 372	<b>779 764 238</b>	<b>479,63</b>	1 D1 A88 120	0	9,3
*	376 - 386	<b>779 764 239</b>	<b>1.121,14</b>	1 D1 A88 120	0	13,3
*	388 - 399	<b>779 764 240</b>	<b>1.143,91</b>	1 D1 A88 120	0	13,6
*	400 - 412	<b>779 764 241</b>	<b>1.165,50</b>	1 D1 A88 120	0	13,9
	419 - 421	<b>779 764 242</b>	<b>1.185,88</b>	1 D1 A88 120	0	14,2
	426 - 434	<b>779 764 243</b>	<b>1.202,67</b>	1 D1 A88 120	0	14,5
	439 - 450	<b>779 764 244</b>	<b>1.230,25</b>	1 D1 A88 120	0	14,9
	452 - 463	<b>779 764 245</b>	<b>1.251,83</b>	1 D1 A88 120	0	15,2
	464 - 470	<b>779 764 246</b>	<b>1.267,42</b>	1 D1 A88 120	0	15,4
	478 - 488	<b>779 764 247</b>	<b>1.293,80</b>	1 D1 A88 120	0	15,8
	490 - 500	<b>779 764 248</b>	<b>1.314,18</b>	1 D1 A88 120	0	16,1
	504 - 515	<b>779 764 249</b>	<b>1.339,37</b>	1 D1 A88 120	0	16,5

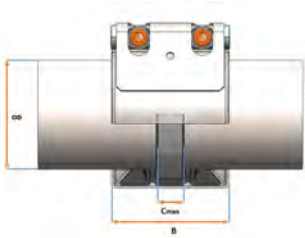
	OD nominal (mm) (mm)	NBR Code	EUR	PF
	185 - 197	<b>779 762 224</b>	<b>342,93</b>	1 D1 A88 220
	200 - 210	<b>779 762 225</b>	<b>347,73</b>	1 D1 A88 220
	211 - 222	<b>779 762 226</b>	<b>353,72</b>	1 D1 A88 220
	224 - 234	<b>779 762 227</b>	<b>358,52</b>	1 D1 A88 220
	236 - 246	<b>779 762 228</b>	<b>364,52</b>	1 D1 A88 220
	248 - 259	<b>779 762 229</b>	<b>370,51</b>	1 D1 A88 220
*	264 - 275	<b>779 762 230</b>	<b>377,71</b>	1 D1 A88 220
*	278 - 289	<b>779 762 231</b>	<b>383,70</b>	1 D1 A88 220
*	290 - 300	<b>779 762 232</b>	<b>438,86</b>	1 D1 A88 220
*	304 - 313	<b>779 762 233</b>	<b>446,05</b>	1 D1 A88 220
*	315 - 327	<b>779 762 234</b>	<b>453,25</b>	1 D1 A88 220
*	330 - 339	<b>779 762 235</b>	<b>460,45</b>	1 D1 A88 220
*	340 - 352	<b>779 762 236</b>	<b>467,64</b>	1 D1 A88 220
*	352 - 362	<b>779 762 237</b>	<b>473,63</b>	1 D1 A88 220
*	367 - 372	<b>779 762 238</b>	<b>479,63</b>	1 D1 A88 220
*	376 - 386	<b>779 762 239</b>	<b>1.121,14</b>	1 D1 A88 220
*	388 - 399	<b>779 762 240</b>	<b>1.143,91</b>	1 D1 A88 220
*	400 - 412	<b>779 762 241</b>	<b>1.165,50</b>	1 D1 A88 220
	419 - 421	<b>779 762 242</b>	<b>1.185,88</b>	1 D1 A88 220

le tableau se poursuit à la page suivante



**OD nominal (mm)**      **NBR Code**      **EUR**      **PF**

426 - 434	<b>779 762 243</b>	<b>1.202,67</b>	1 D1 A88 220
439 - 450	<b>779 762 244</b>	<b>1.230,25</b>	1 D1 A88 220
452 - 463	<b>779 762 245</b>	<b>1.251,83</b>	1 D1 A88 220
464 - 470	<b>779 762 246</b>	<b>1.267,42</b>	1 D1 A88 220
478 - 488	<b>779 762 247</b>	<b>1.293,80</b>	1 D1 A88 220
490 - 500	<b>779 762 248</b>	<b>1.314,18</b>	1 D1 A88 220
504 - 515	<b>779 762 249</b>	<b>1.339,37</b>	1 D1 A88 220



**OD nominal (mm)**      **M**      **PN (bar)**      **WP (bar)**      **C max. (mm)**      **OD min (mm)**      **OD max. (mm)**      **d (mm)**      **B (mm)**      **H (mm)**      **Torque (N/m)**

185 - 197	M16	6	10	40	188	198	236	138	262	160
200 - 210	M16	6	10	40	201	211	249	138	275	160
211 - 222	M16	6	10	40	213	223	261	138	287	160
224 - 234	M16	6	10	40	224	234	272	138	298	160
236 - 246	M16	6	10	40	237	247	285	138	311	160
248 - 259	M16	6	10	40	250	260	298	138	324	160
* 264 - 275	M16	6	10	40	266	276	314	138	340	160
* 278 - 289	M16	6	10	40	280	290	328	140	354	160
* 290 - 300	M16	6	10	40	318	301	339	140	365	160
* 304 - 313	M16	6	10	40	304	314	352	140	378	160
* 315 - 327	M16	6	10	40	318	328	366	140	392	160
* 330 - 339	M16	6	10	40	330	340	378	140	404	160
* 340 - 352	M16	6	10	40	343	353	391	140	417	160
* 352 - 362	M16	6	10	40	353	362	401	140	427	160
* 367 - 372	M16	6	10	40	364	374	412	142	438	160
* 376 - 386	M16	6	10	40	377	387	425	142	451	160
* 388 - 399	M16	6	10	40	390	400	438	142	464	160
* 400 - 412	M16	6	10	40	403	413	451	142	477	160
419 - 421	M16	6	10	40	415	425	463	138	489	160
426 - 434	M16	6	10	40	425	435	473	138	499	160
439 - 450	M16	6	10	40	441	451	489	138	515	160
452 - 463	M16	6	10	40	454	464	502	138	528	160
464 - 470	M16	6	10	40	463	473	511	138	537	160
478 - 488	M16	6	10	40	479	489	527	138	553	160
490 - 500	M16	6	10	40	491	501	539	138	565	160
504 - 515	M16	6	10	40	506	516	554	138	580	160

## UNI-Grip S PN2.5



### Exécution:

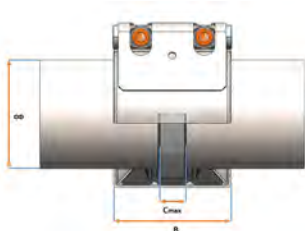
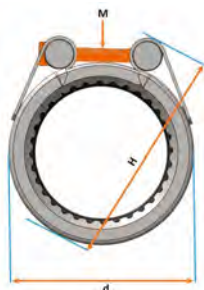
- Corps, barres et bande insert (option) : Qualité W5 - 1.4571

### Température/Pression:

- Température de fonctionnement: -30°C à +80°C
- Température de fonctionnement NBR : -20°C à +80°C

### Option:

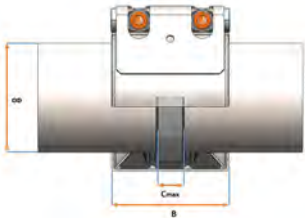
- Joint Viton sur demande



OD nominal (mm) (mm)	EPDM Code	EUR	PF	SP	poids (kg)
290,0 - 300,0	<b>779 764 332</b>	<b>388,50</b>	1 D1 A88 130	0	6,8
304,0 - 313,0	<b>779 764 333</b>	<b>394,50</b>	1 D1 A88 130	0	7,0
315,0 - 327,0	<b>779 764 334</b>	<b>400,49</b>	1 D1 A88 130	0	7,2
340,0 - 352,0	<b>779 764 336</b>	<b>411,29</b>	1 D1 A88 130	0	7,5
330,0 - 339,0	<b>779 764 335</b>	<b>405,29</b>	1 D1 A88 130	0	7,4
352,0 - 362,0	<b>779 764 337</b>	<b>416,08</b>	1 D1 A88 130	0	7,7
376,0 - 386,0	<b>779 764 339</b>	<b>486,82</b>	1 D1 A88 130	0	9,5
367,0 - 372,0	<b>779 764 338</b>	<b>420,87</b>	1 D1 A88 130	0	7,8
388,0 - 399,0	<b>779 764 340</b>	<b>494,01</b>	1 D1 A88 130	0	9,7
400,0 - 412,0	<b>779 764 341</b>	<b>501,22</b>	1 D1 A88 130	0	9,9
419,0 - 421,0	<b>779 764 342</b>	<b>508,41</b>	1 D1 A88 130	0	10,1
426,0 - 434,0	<b>779 764 343</b>	<b>513,21</b>	1 D1 A88 130	0	10,3
439,0 - 450,0	<b>779 764 344</b>	<b>522,80</b>	1 D1 A88 130	0	10,5
452,0 - 463,0	<b>779 764 345</b>	<b>529,99</b>	1 D1 A88 130	0	10,7
464,0 - 470,0	<b>779 764 346</b>	<b>534,79</b>	1 D1 A88 130	0	10,9
478,0 - 488,0	<b>779 764 347</b>	<b>544,38</b>	1 D1 A88 130	0	11,1
490,0 - 500,0	<b>779 764 348</b>	<b>550,38</b>	1 D1 A88 130	0	11,3
504,0 - 515,0	<b>779 764 349</b>	<b>558,77</b>	1 D1 A88 130	0	11,6
520,0 - 532,0	<b>779 764 350</b>	<b>1.368,14</b>	1 D1 A88 130	0	16,9
537,0 - 543,0	<b>779 764 351</b>	<b>1.387,33</b>	1 D1 A88 130	0	17,2
546,0 - 558,0	<b>779 764 352</b>	<b>1.412,51</b>	1 D1 A88 130	0	17,6
559,0 - 568,0	<b>779 764 353</b>	<b>1.431,70</b>	1 D1 A88 130	0	17,9
571,0 - 583,0	<b>779 764 354</b>	<b>1.454,48</b>	1 D1 A88 130	0	18,2
600,0 - 612,0	<b>779 764 355</b>	<b>1.503,64</b>	1 D1 A88 130	0	18,9
613,7 - 622,0	<b>779 764 356</b>	<b>1.521,63</b>	1 D1 A88 130	0	19,2
630,0 - 640,0	<b>779 764 357</b>	<b>1.551,61</b>	1 D1 A88 130	0	19,6
650,0 - 660,0	<b>779 764 358</b>	<b>1.585,17</b>	1 D1 A88 130	0	20,1
676,0 - 688,0	<b>779 764 359</b>	<b>1.633,14</b>	1 D1 A88 130	0	20,8
690,0 - 700,0	<b>779 764 360</b>	<b>1.653,52</b>	1 D1 A88 130	0	21,1
702,6 - 711,2	<b>779 764 361</b>	<b>1.673,91</b>	1 D1 A88 130	0	21,4
718,0 - 729,0	<b>779 764 362</b>	<b>1.702,68</b>	1 D1 A88 130	0	21,9
734,0 - 744,0	<b>779 764 363</b>	<b>1.727,87</b>	1 D1 A88 130	0	22,2

OD nominal (mm) (mm)	NBR Code	EUR	PF
290,0 - 300,0	<b>779 762 332</b>	<b>388,50</b>	1 D1 A88 230
304,0 - 313,0	<b>779 762 333</b>	<b>394,50</b>	1 D1 A88 230
315,0 - 327,0	<b>779 762 334</b>	<b>400,49</b>	1 D1 A88 230
340,0 - 352,0	<b>779 762 336</b>	<b>411,29</b>	1 D1 A88 230
330,0 - 339,0	<b>779 762 335</b>	<b>405,29</b>	1 D1 A88 230
352,0 - 362,0	<b>779 762 337</b>	<b>416,08</b>	1 D1 A88 230
376,0 - 386,0	<b>779 762 339</b>	<b>486,82</b>	1 D1 A88 230
367,0 - 372,0	<b>779 762 338</b>	<b>420,87</b>	1 D1 A88 230
388,0 - 399,0	<b>779 762 340</b>	<b>494,01</b>	1 D1 A88 230
400,0 - 412,0	<b>779 762 341</b>	<b>501,22</b>	1 D1 A88 230
419,0 - 421,0	<b>779 762 342</b>	<b>508,41</b>	1 D1 A88 230
426,0 - 434,0	<b>779 762 343</b>	<b>513,21</b>	1 D1 A88 230
439,0 - 450,0	<b>779 762 344</b>	<b>522,80</b>	1 D1 A88 230
452,0 - 463,0	<b>779 762 345</b>	<b>529,99</b>	1 D1 A88 230
464,0 - 470,0	<b>779 762 346</b>	<b>534,79</b>	1 D1 A88 230
478,0 - 488,0	<b>779 762 347</b>	<b>544,38</b>	1 D1 A88 230

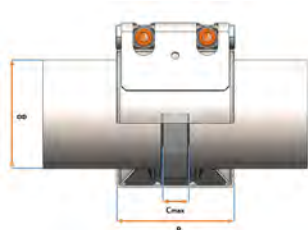
le tableau se poursuit à la page suivante



OD nominal (mm)	NBR Code	EUR	PF
490,0 - 500,0	<b>779 762 348</b>	<b>550,38</b>	1 D1 A88 230
504,0 - 515,0	<b>779 762 349</b>	<b>558,77</b>	1 D1 A88 230
520,0 - 532,0	<b>779 762 350</b>	<b>1.368,14</b>	1 D1 A88 230
537,0 - 543,0	<b>779 762 351</b>	<b>1.387,33</b>	1 D1 A88 230
546,0 - 558,0	<b>779 762 352</b>	<b>1.412,51</b>	1 D1 A88 230
559,0 - 568,0	<b>779 762 353</b>	<b>1.431,70</b>	1 D1 A88 230
571,0 - 583,0	<b>779 762 354</b>	<b>1.454,48</b>	1 D1 A88 230
600,0 - 612,0	<b>779 762 355</b>	<b>1.503,64</b>	1 D1 A88 230
613,7 - 622,0	<b>779 762 356</b>	<b>1.521,63</b>	1 D1 A88 230
630,0 - 640,0	<b>779 762 357</b>	<b>1.551,61</b>	1 D1 A88 230
650,0 - 660,0	<b>779 762 358</b>	<b>1.585,17</b>	1 D1 A88 230
676,0 - 688,0	<b>779 762 359</b>	<b>1.633,14</b>	1 D1 A88 230
690,0 - 700,0	<b>779 762 360</b>	<b>1.653,52</b>	1 D1 A88 230
702,6 - 711,2	<b>779 762 361</b>	<b>1.673,91</b>	1 D1 A88 230
718,0 - 729,0	<b>779 762 362</b>	<b>1.702,68</b>	1 D1 A88 230
734,0 - 744,0	<b>779 762 363</b>	<b>1.727,87</b>	1 D1 A88 230

OD nominal (mm)	M	PN (bar)	WP (bar)	C max. (mm)	OD min (mm)	OD max. (mm)	d (mm)	B (mm)	H (mm)	Torque (N/m)
290,0 - 300,0	M16	2,5	6	40	291	301	339	138	365	160
304,0 - 313,0	M16	2,5	6	40	304	314	352	138	378	160
315,0 - 327,0	M16	2,5	6	40	318	328	366	138	392	160
340,0 - 352,0	M16	2,5	6	40	343	353	391	138	417	160
330,0 - 339,0	M16	2,5	6	40	330	340	378	138	404	160
352,0 - 362,0	M16	2,5	6	40	353	363	401	138	427	160
376,0 - 386,0	M16	2,5	6	40	377	387	425	138	451	160
367,0 - 372,0	M16	2,5	6	40	364	374	412	138	438	160
388,0 - 399,0	M16	2,5	6	40	390	400	438	138	464	160
400,0 - 412,0	M16	2,5	6	40	403	413	451	138	477	160
419,0 - 421,0	M16	2,5	6	40	415	425	463	138	489	160
426,0 - 434,0	M16	2,5	6	40	425	435	473	138	499	160
439,0 - 450,0	M16	2,5	6	40	441	451	489	138	515	160
452,0 - 463,0	M16	2,5	6	40	454	464	502	138	528	160
464,0 - 470,0	M16	2,5	6	40	463	473	511	138	537	160
478,0 - 488,0	M16	2,5	6	40	479	489	527	138	553	160
490,0 - 500,0	M16	2,5	6	40	491	501	539	138	565	160
504,0 - 515,0	M16	2,5	6	40	506	516	554	138	580	160
520,0 - 532,0	M16	2,5	6	40	523	533	575	140	603	160
537,0 - 543,0	M16	2,5	6	40	534	544	586	140	614	160
546,0 - 558,0	M16	2,5	6	40	549	559	601	140	629	160
559,0 - 568,0	M16	2,5	6	40	560	570	612	140	640	160
571,0 - 583,0	M16	2,5	6	40	574	584	626	140	654	160
600,0 - 612,0	M16	2,5	6	40	603	613	655	140	683	160
613,7 - 622,0	M16	2,5	6	40	613	623	665	140	693	160
630,0 - 640,0	M16	2,5	6	40	631	641	683	140	711	160
650,0 - 660,0	M16	2,5	6	40	651	661	703	140	731	160
676,0 - 688,0	M16	2,5	6	40	679	689	731	140	759	160
690,0 - 700,0	M16	2,5	6	40	691	701	743	140	771	160
702,6 - 711,2	M16	2,5	6	40	703	713	755	140	783	160
718,0 - 729,0	M16	2,5	6	40	720	730	772	140	800	160
734,0 - 744,0	M16	2,5	6	40	735	745	787	140	815	160

# UNI-Plastgrip / UNI-Combigrp



## UNI-Plastgrip L PN10

### Exécution:

- Corps, barres et bande insert (option) : Qualité W5 - 1.4571

### Température/Pression:

- Température de fonctionnement EPDM : -30°C à +125°C
- Température de fonctionnement NBR : -20°C à +80°C

### Option:

- Joint Viton sur demande

### Remark:

- Pour une installation sécurisée sur des tubes utilisez des douilles d'appui

OD nominal (mm)	EPDM Code	EUR	PF	SP	poids (kg)
40	779 732 006	109,12	1 D1 A89 110	0	0,4
50	779 732 008	109,12	1 D1 A89 110	0	0,5
63	779 732 010	118,71	1 D1 A89 110	0	0,6
75	779 732 012	169,07	1 D1 A89 110	0	1,4
90	779 732 014	229,93	1 D1 A89 110	0	1,5
110	779 732 016	179,87	1 D1 A89 110	0	1,7
125	779 732 018	208,64	1 D1 A89 110	0	1,8
140	779 732 020	268,59	1 D1 A89 110	0	3,5
160	779 732 022	274,59	1 D1 A89 110	0	3,7

OD nominal (mm)	NBR Code	EUR	PF
40	779 729 006	109,12	1 D1 A89 210
50	779 729 008	109,12	1 D1 A89 210
63	779 729 010	118,71	1 D1 A89 210
75	779 729 012	169,07	1 D1 A89 210
90	779 729 014	169,07	1 D1 A89 210
110	779 729 016	179,87	1 D1 A89 210
125	779 729 018	208,64	1 D1 A89 210
140	779 729 020	268,59	1 D1 A89 210
160	779 729 022	274,59	1 D1 A89 210

OD nominal (mm)	M	PN (bar)	WP (bar)	C max. (mm)	OD min (mm)	OD max. (mm)	d (mm)	B (mm)	H (mm)	Torque (N/m)
40	M8	10	16	15	39,0	43,0	66	60	104	25
50	M8	10	16	15	47,5	52,5	74	60	112	25
63	M8	10	16	25	58,0	64,0	85	75	125	25
75	M10	10	16	30	72,0	80,0	108	95	164	40
90	M10	10	16	30	88,0	96,0	124	95	170	40
110	M10	10	16	30	104,0	112,0	141	95	187	40
125	M10	10	16	30	122,0	130,0	158	95	202	40
140	M12	10	16	40	137,0	145,0	186	110	238	65
160	M12	10	16	40	157,0	165,0	205	110	255	65



## UNI-Combigrip L PN10

### Exécution:

- Corps, barres et bande insert (option) : Qualité W5 - 1.4571

### Température/Pression:

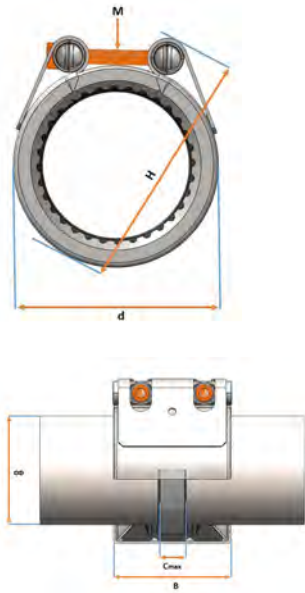
- Température de fonctionnement EPDM : -30°C à +125°C
- Température de fonctionnement NBR : -20°C à +80°C

### Option:

- Joint Viton sur demande

### Remark:

- Pour une installation sécurisée sur des tubes utilisez des douilles d'appui



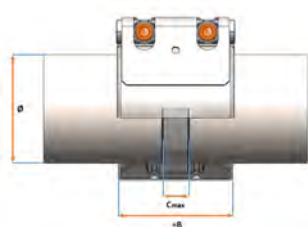
OD nominal (mm)	EPDM Code	EUR	PF	SP	poids (kg)
42,4 - 40,0	<b>779 740 006</b>	<b>88,74</b>	1 D1 A90 110	0	0,4
48,3 - 50,0	<b>779 740 008</b>	<b>88,74</b>	1 D1 A90 110	0	0,5
60,3 - 63,0	<b>779 740 010</b>	<b>97,13</b>	1 D1 A90 110	0	0,6
73,0 - 79,5	<b>779 740 012</b>	<b>141,49</b>	1 D1 A90 110	0	1,4
88,9 - 90,0	<b>779 740 014</b>	<b>141,49</b>	1 D1 A90 110	0	1,5
104,8 - 110,0	<b>779 740 016</b>	<b>151,08</b>	1 D1 A90 110	0	1,7
108,0 - 114,3	<b>779 740 017</b>	<b>165,47</b>	1 D1 A90 110	0	1,7
125,0 - 129,0	<b>779 740 018</b>	<b>179,87</b>	1 D1 A90 110	0	1,8
139,7 - 141,6	<b>779 740 020</b>	<b>239,82</b>	1 D1 A90 110	0	3,5
159,0 - 160,0	<b>779 740 022</b>	<b>247,01</b>	1 D1 A90 110	0	3,7
165,0 - 168,3	<b>779 740 024</b>	<b>sur demande</b>	1 D1 A90 110	0	3,8

OD nominal (mm)	NBR Code	EUR	PF
42,4 - 40,0	<b>779 737 006</b>	<b>88,74</b>	1 D1 A90 210
48,3 - 50,0	<b>779 737 008</b>	<b>88,74</b>	1 D1 A90 210
60,3 - 63,0	<b>779 737 010</b>	<b>97,13</b>	1 D1 A90 210
73,0 - 79,5	<b>779 737 012</b>	<b>141,49</b>	1 D1 A90 210
88,9 - 90,0	<b>779 737 014</b>	<b>141,49</b>	1 D1 A90 210
104,8 - 110,0	<b>779 737 016</b>	<b>151,08</b>	1 D1 A90 210
108,0 - 114,3	<b>779 737 017</b>	<b>165,47</b>	1 D1 A90 210
125,0 - 129,0	<b>779 737 018</b>	<b>179,87</b>	1 D1 A90 210
139,7 - 141,6	<b>779 737 020</b>	<b>239,82</b>	1 D1 A90 210
159,0 - 160,0	<b>779 737 022</b>	<b>247,01</b>	1 D1 A90 210
165,0 - 168,3	<b>779 737 024</b>	<b>sur demande</b>	1 D1 A90 210

OD nominal (mm)	M	PN (bar)	WP (bar)	C max. (mm)	OD min (mm)	OD max. (mm)	d (mm)	B (mm)	H (mm)	Torque (N/m)
42,4 - 40,0	M8	10	16	15	39,0	43,0	66	60	104	25
48,3 - 50,0	M8	10	16	15	47,5	52,5	74	60	112	25
60,3 - 63,0	M8	10	16	25	58,0	64,0	85	75	125	25
73,0 - 79,5	M10	10	16	30	72,0	80,0	108	95	164	40
88,9 - 90,0	M10	10	16	30	88,0	96,0	124	95	170	40
104,8 - 110,0	M10	10	16	30	104,0	112,0	141	95	187	40
108,0 - 114,3	M10	10	16	30	108,0	115,0	141	95	187	40
125,0 - 129,0	M10	10	16	30	122,0	130,0	158	95	202	40
139,7 - 141,6	M12	10	16	40	137,0	145,0	186	110	238	65
159,0 - 160,0	M12	10	16	40	157,0	165,0	205	110	255	65
165,0 - 168,3	M12	10	16	40	164,0	172,0	212	110	262	65



# UNI-Flex



## UNI-Flex L PN16

### Exécution:

- Corps, barres et bande insert (option) : Qualité W5 - 1.4571

### Température/Pression:

- Température de fonctionnement EPDM : -30°C à +125°C
- Température de fonctionnement NBR : -20°C à +80°C

### Option:

- Joint Viton sur demande

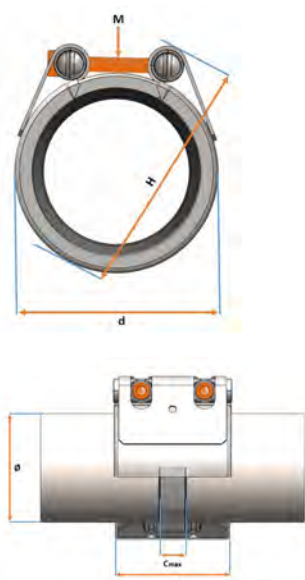
### Remark:

- Pour une installation sécurisée sur des tubes utilisez des douilles d'appui

OD nominal (mm)	EPDM Code	EUR	PF	SP	poids (kg)
21,3 - 21,6	779 812 001	49,16	1 D1 A92 100	0	0,2
26,9 - 28,0	779 812 002	49,16	1 D1 A92 100	0	0,2
30,0	779 812 003	49,16	1 D1 A92 100	0	0,2
33,7 - 35,0	779 812 004	49,16	1 D1 A92 100	0	0,2
38,0	779 812 005	59,96	1 D1 A92 100	0	0,4
42,4	779 812 006	59,96	1 D1 A92 100	0	0,4
44,5	779 812 007	59,96	1 D1 A92 100	0	0,4
48,3	779 812 008	59,96	1 D1 A92 100	0	0,4
54,0 - 57,0	779 812 009	67,15	1 D1 A92 100	0	0,6
60,3 - 63,0	779 812 010	67,15	1 D1 A92 100	0	0,6
66,6 - 70,0	779 812 011	91,13	1 D1 A92 100	0	1,0
73,0 - 79,5	779 812 012	91,13	1 D1 A92 100	0	1,0
84,0	779 812 013	91,13	1 D1 A92 100	0	1,0
88,9	779 812 014	91,13	1 D1 A92 100	0	1,0
98,0 - 104,0	779 812 015	98,32	1 D1 A92 100	0	1,1
104,8 - 110,0	779 812 016	98,32	1 D1 A92 100	0	1,1
114,3 - 118,0	779 812 017	101,92	1 D1 A92 100	0	1,2
125,0 - 129,0	779 812 018	123,50	1 D1 A92 100	0	1,2
130,2 - 133,0	779 812 019	154,68	1 D1 A92 100	0	2,1
139,7 - 141,6	779 812 020	154,68	1 D1 A92 100	0	2,2
154,0 - 155,0	779 812 021	161,88	1 D1 A92 100	0	2,3
159,0	779 812 022	161,88	1 D1 A92 100	0	2,3
165,0 - 168,3	779 812 023	165,47	1 D1 A92 100	0	2,4

OD nominal (mm)	NBR Code	EUR	PF
21,3 - 21,6	779 809 001	49,16	1 D1 A92 200
26,9 - 28,0	779 809 002	49,16	1 D1 A92 200
30,0	779 809 003	49,16	1 D1 A92 200
33,7 - 35,0	779 809 004	49,16	1 D1 A92 200
38,0	779 809 005	59,96	1 D1 A92 200
42,4	779 809 006	62,67	1 D1 A92 200
44,5	779 809 007	59,96	1 D1 A92 200
48,3	779 809 008	62,67	1 D1 A92 200
54,0 - 57,0	779 809 009	67,15	1 D1 A92 200
60,3 - 63,0	779 809 010	67,15	1 D1 A92 200
66,6 - 70,0	779 809 011	91,13	1 D1 A92 200
73,0 - 79,5	779 809 012	91,13	1 D1 A92 200
84,0	779 809 013	91,13	1 D1 A92 200
88,9	779 809 014	91,13	1 D1 A92 200
98,0 - 104,0	779 809 015	98,32	1 D1 A92 200
104,8 - 110,0	779 809 016	98,32	1 D1 A92 200
114,3 - 118,0	779 809 017	101,92	1 D1 A92 200
125,0 - 129,0	779 809 018	123,50	1 D1 A92 200
130,2 - 133,0	779 809 019	154,68	1 D1 A92 200

le tableau se poursuit à la page suivante



OD nominal (mm)	NBR Code	EUR	PF
139,7 - 141,6	<b>779 809 020</b>	<b>154,68</b>	1 D1 A92 200
154,0 - 155,0	<b>779 809 021</b>	<b>161,88</b>	1 D1 A92 200
159,0	<b>779 809 022</b>	<b>161,88</b>	1 D1 A92 200
165,0 - 168,3	<b>779 809 023</b>	<b>165,47</b>	1 D1 A92 200

OD nominal (mm)	M	PN (bar)	WP (bar)	C max. (mm)	OD min (mm)	OD max. (mm)	d (mm)	B (mm)	H (mm)	Torque (N/m)
21,3 - 21,6	M6	16	25	10	21,0	24,0	46	45	76	3,0
26,9 - 28,0	M6	16	25	10	26,0	29,0	46	45	76	3,0
30,0	M6	16	25	10	29,0	32,0	54	45	84	3,0
33,7 - 35,0	M6	16	25	10	33,0	36,0	54	45	84	3,0
38,0	M8	16	25	15	36,0	39,0	66	60	104	5,0
42,4	M8	16	25	15	39,0	43,0	66	60	104	5,0
44,5	M8	16	25	15	43,0	47,5	74	60	112	5,0
48,3	M8	16	25	15	47,5	52,5	74	60	112	5,0
54,0 - 57,0	M8	16	25	25	52,5	58,0	85	75	125	5,0
60,3 - 63,0	M8	16	25	25	58,0	64,0	85	75	125	5,0
66,6 - 70,0	M10	16	25	30	64,0	72,0	108	95	164	10,0
73,0 - 79,5	M10	16	25	30	72,0	80,0	108	95	164	10,0
84,0	M10	16	25	30	80,0	88,0	124	95	170	10,0
88,9	M10	16	25	30	88,0	96,0	124	95	170	10,0
98,0 - 104,0	M10	16	25	30	97,0	105,0	141	95	187	10,0
104,8 - 110,0	M10	16	25	30	104,0	112,0	141	95	187	10,0
114,3 - 118,0	M10	16	25	30	112,0	120,0	158	95	202	12,5
125,0 - 129,0	M10	16	25	30	122,0	130,0	158	95	202	12,5
130,2 - 133,0	M12	16	25	40	129,0	137,0	178	110	230	20,0
139,7 - 141,6	M12	16	25	40	137,0	145,0	186	110	238	25,0
154,0 - 155,0	M12	16	25	40	149,0	157,0	197	110	249	30,0
159,0	M12	16	25	40	157,0	165,0	205	110	255	30,0
165,0 - 168,3	M12	16	25	40	164,0	172,0	212	110	262	30,0

### UNI-Flex S PN16



#### Exécution:

- Corps, barres et bande insert (option) : Qualité W5 - 1.4571

#### Température/Pression:

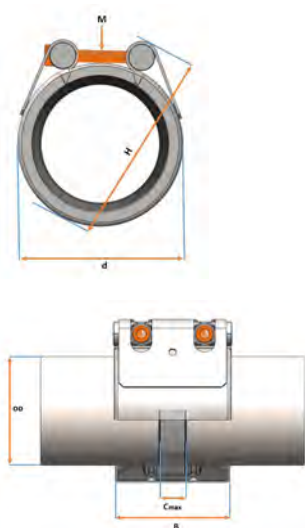
- Température de fonctionnement: -30°C à +80°C
- Température de fonctionnement NBR : -20°C à +80°C

#### Option:

- Joint Viton sur demande

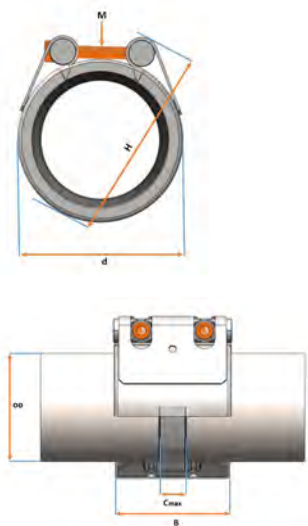
#### Remark:

- Pour une installation sécurisée sur des tubes utilisez des douilles d'appui



OD nominal (mm)	EPDM Code	EUR	PF	SP	poids (kg)
185,0 - 197,0	<b>779 864 024</b>	<b>314,16</b>	1 D1 A92 101	0	5,0
200,0 - 210,0	<b>779 864 025</b>	<b>320,16</b>	1 D1 A92 101	0	5,2
211,0 - 222,0	<b>779 864 026</b>	<b>326,15</b>	1 D1 A92 101	0	5,3
224,0 - 234,0	<b>779 864 027</b>	<b>330,95</b>	1 D1 A92 101	0	5,5
236,0 - 246,0	<b>779 864 028</b>	<b>333,34</b>	1 D1 A92 101	0	5,6
248,0 - 259,0	<b>779 864 029</b>	<b>342,93</b>	1 D1 A92 101	0	5,8
264,0 - 275,0	<b>779 864 030</b>	<b>350,13</b>	1 D1 A92 101	0	6,0
278,0 - 289,0	<b>779 864 031</b>	<b>406,49</b>	1 D1 A92 101	0	7,6
290,0 - 300,0	<b>779 864 032</b>	<b>412,48</b>	1 D1 A92 101	0	7,8
304,0 - 313,0	<b>779 864 033</b>	<b>419,67</b>	1 D1 A92 101	0	8,0
315,0 - 327,0	<b>779 864 034</b>	<b>428,07</b>	1 D1 A92 101	0	8,2
330,0 - 339,0	<b>779 864 035</b>	<b>435,27</b>	1 D1 A92 101	0	8,4
340,0 - 352,0	<b>779 864 036</b>	<b>442,46</b>	1 D1 A92 101	0	8,6

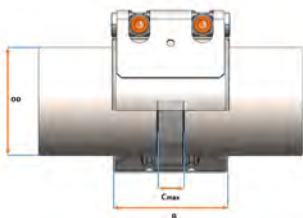
Le tableau se poursuit à la page suivante



OD nominal (mm) (mm)	EPDM Code	EUR	PF	SP	poids (kg)
352,0 - 362,0	<b>779 864 037</b>	<b>448,46</b>	1 D1 A92 101	0	8,8
367,0 - 372,0	<b>779 864 038</b>	<b>1.074,37</b>	1 D1 A92 101	0	12,6
376,0 - 386,0	<b>779 864 039</b>	<b>1.097,16</b>	1 D1 A92 101	0	12,9
388,0 - 399,0	<b>779 864 040</b>	<b>1.119,93</b>	1 D1 A92 101	0	13,3
400,0 - 412,0	<b>779 864 041</b>	<b>1.141,52</b>	1 D1 A92 101	0	13,6
419,0 - 421,0	<b>779 864 042</b>	<b>1.161,90</b>	1 D1 A92 101	0	13,9
426,0 - 434,0	<b>779 864 043</b>	<b>1.179,89</b>	1 D1 A92 101	0	14,1
439,0 - 450,0	<b>779 864 044</b>	<b>1.207,47</b>	1 D1 A92 101	0	14,5
452,0 - 463,0	<b>779 864 045</b>	<b>1.229,05</b>	1 D1 A92 101	0	14,9
464,0 - 470,0	<b>779 864 046</b>	<b>1.244,64</b>	1 D1 A92 101	0	15,1
478,0 - 488,0	<b>779 864 047</b>	<b>1.272,22</b>	1 D1 A92 101	0	15,5
490,0 - 500,0	<b>779 864 048</b>	<b>1.292,60</b>	1 D1 A92 101	0	15,8
504,0 - 515,0	<b>779 864 049</b>	<b>1.318,98</b>	1 D1 A92 101	0	16,2
520,0 - 532,0	<b>779 864 050</b>	<b>1.347,76</b>	1 D1 A92 101	0	16,6
537,0 - 543,0	<b>779 864 051</b>	<b>1.366,94</b>	1 D1 A92 101	0	16,9
546,0 - 558,0	<b>779 864 052</b>	<b>1.392,12</b>	1 D1 A92 101	0	17,2
559,0 - 568,0	<b>779 864 053</b>	<b>1.411,31</b>	1 D1 A92 101	0	17,5
571,0 - 583,0	<b>779 864 054</b>	<b>1.437,69</b>	1 D1 A92 101	0	17,9
600,0 - 612,0	<b>779 864 055</b>	<b>1.484,46</b>	1 D1 A92 101	0	18,6
613,7 - 622,0	<b>779 864 056</b>	<b>1.502,45</b>	1 D1 A92 101	0	18,9
630,0 - 640,0	<b>779 864 057</b>	<b>1.533,62</b>	1 D1 A92 101	0	19,3
650,0 - 660,0	<b>779 864 058</b>	<b>1.567,19</b>	1 D1 A92 101	0	19,8
676,0 - 688,0	<b>779 864 059</b>	<b>1.615,15</b>	1 D1 A92 101	0	20,5
690,0 - 700,0	<b>779 864 060</b>	<b>1.635,53</b>	1 D1 A92 101	0	20,8
702,6 - 711,2	<b>779 864 061</b>	<b>1.657,12</b>	1 D1 A92 101	0	21,1
718,0 - 729,0	<b>779 864 062</b>	<b>1.685,90</b>	1 D1 A92 101	0	21,5
734,0 - 744,0	<b>779 864 063</b>	<b>1.711,08</b>	1 D1 A92 101	0	21,9

OD nominal (mm) (mm)	NBR Code	EUR	PF
185,0 - 197,0	<b>779 862 024</b>	<b>314,16</b>	1 D1 A92 201
200,0 - 210,0	<b>779 862 025</b>	<b>320,16</b>	1 D1 A92 201
211,0 - 222,0	<b>779 862 026</b>	<b>326,15</b>	1 D1 A92 201
224,0 - 234,0	<b>779 862 027</b>	<b>330,95</b>	1 D1 A92 201
236,0 - 246,0	<b>779 862 028</b>	<b>333,34</b>	1 D1 A92 201
248,0 - 259,0	<b>779 862 029</b>	<b>342,93</b>	1 D1 A92 201
264,0 - 275,0	<b>779 862 030</b>	<b>350,13</b>	1 D1 A92 201
278,0 - 289,0	<b>779 862 031</b>	<b>406,49</b>	1 D1 A92 201
290,0 - 300,0	<b>779 862 032</b>	<b>412,48</b>	1 D1 A92 201
304,0 - 313,0	<b>779 862 033</b>	<b>419,67</b>	1 D1 A92 201
315,0 - 327,0	<b>779 862 034</b>	<b>428,07</b>	1 D1 A92 201
330,0 - 339,0	<b>779 862 035</b>	<b>435,27</b>	1 D1 A92 201
340,0 - 352,0	<b>779 862 036</b>	<b>442,46</b>	1 D1 A92 201
352,0 - 362,0	<b>779 862 037</b>	<b>448,46</b>	1 D1 A92 201
367,0 - 372,0	<b>779 862 038</b>	<b>1.074,37</b>	1 D1 A92 201
376,0 - 386,0	<b>779 862 039</b>	<b>1.097,16</b>	1 D1 A92 201
388,0 - 399,0	<b>779 862 040</b>	<b>1.119,93</b>	1 D1 A92 201
400,0 - 412,0	<b>779 862 041</b>	<b>1.141,52</b>	1 D1 A92 201
419,0 - 421,0	<b>779 862 042</b>	<b>1.161,90</b>	1 D1 A92 201
426,0 - 434,0	<b>779 862 043</b>	<b>1.179,89</b>	1 D1 A92 201
439,0 - 450,0	<b>779 862 044</b>	<b>1.207,47</b>	1 D1 A92 201
452,0 - 463,0	<b>779 862 045</b>	<b>1.229,05</b>	1 D1 A92 201
464,0 - 470,0	<b>779 862 046</b>	<b>1.244,64</b>	1 D1 A92 201
478,0 - 488,0	<b>779 862 047</b>	<b>1.272,22</b>	1 D1 A92 201
490,0 - 500,0	<b>779 862 048</b>	<b>1.292,60</b>	1 D1 A92 201
504,0 - 515,0	<b>779 862 049</b>	<b>1.318,98</b>	1 D1 A92 201
520,0 - 532,0	<b>779 862 050</b>	<b>1.347,76</b>	1 D1 A92 201
537,0 - 543,0	<b>779 862 051</b>	<b>1.366,94</b>	1 D1 A92 201
546,0 - 558,0	<b>779 862 052</b>	<b>1.392,12</b>	1 D1 A92 201
559,0 - 568,0	<b>779 862 053</b>	<b>1.411,31</b>	1 D1 A92 201
571,0 - 583,0	<b>779 862 054</b>	<b>1.437,69</b>	1 D1 A92 201

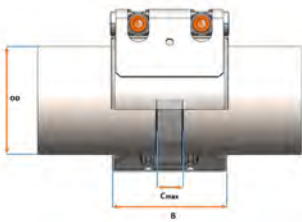
le tableau se poursuit à la page suivante



OD nominal (mm)	NBR Code	EUR	PF
600,0 - 612,0	<b>779 862 055</b>	<b>1.484,46</b>	1 D1 A92 201
613,7 - 622,0	<b>779 862 056</b>	<b>1.502,45</b>	1 D1 A92 201
630,0 - 640,0	<b>779 862 057</b>	<b>1.533,62</b>	1 D1 A92 201
650,0 - 660,0	<b>779 862 058</b>	<b>1.567,19</b>	1 D1 A92 201
676,0 - 688,0	<b>779 862 059</b>	<b>1.615,15</b>	1 D1 A92 201
690,0 - 700,0	<b>779 862 060</b>	<b>1.635,53</b>	1 D1 A92 201
702,6 - 711,2	<b>779 862 061</b>	<b>1.657,12</b>	1 D1 A92 201
718,0 - 729,0	<b>779 862 062</b>	<b>1.685,90</b>	1 D1 A92 201
734,0 - 744,0	<b>779 862 063</b>	<b>1.711,08</b>	1 D1 A92 201

OD nominal (mm)	M	PN (bar)	WP (bar)	C max. (mm)	OD min (mm)	OD max. (mm)	d (mm)	B (mm)	H (mm)	Torque (N/m)
185,0 - 197,0	M12	16	25	40	188	198	236	140	262	30
200,0 - 210,0	M12	16	25	40	201	211	249	140	275	30
211,0 - 222,0	M12	16	25	40	213	223	261	140	287	30
224,0 - 234,0	M12	16	25	40	224	234	272	140	298	30
236,0 - 246,0	M12	16	25	40	237	247	285	140	311	30
248,0 - 259,0	M12	16	25	40	250	260	298	140	324	30
264,0 - 275,0	M12	16	25	40	266	276	314	140	340	30
278,0 - 289,0	M16	16	25	40	280	290	328	142	354	30
290,0 - 300,0	M16	16	25	40	291	301	339	142	365	30
304,0 - 313,0	M16	16	25	40	304	314	352	142	378	30
315,0 - 327,0	M16	16	25	40	318	328	366	142	392	30
330,0 - 339,0	M16	16	25	40	330	340	378	142	404	50
340,0 - 352,0	M16	16	25	40	343	353	391	142	417	50
352,0 - 362,0	M16	16	25	40	353	363	401	142	427	50
367,0 - 372,0	M16	16	25	40	364	374	412	146	438	50
376,0 - 386,0	M16	16	25	40	377	387	425	146	451	50
388,0 - 399,0	M16	16	25	40	390	400	438	146	464	50
400,0 - 412,0	M16	16	25	40	403	413	451	146	477	50
419,0 - 421,0	M16	16	25	40	415	425	463	146	489	50
426,0 - 434,0	M16	16	25	40	425	435	473	146	499	50
439,0 - 450,0	M16	16	25	40	441	451	489	146	515	50
452,0 - 463,0	M16	16	25	40	454	464	502	146	528	50
464,0 - 470,0	M16	16	25	40	463	473	511	146	537	50
478,0 - 488,0	M16	16	25	40	479	489	527	146	553	50
490,0 - 500,0	M16	16	25	40	491	501	539	146	565	50
504,0 - 515,0	M16	16	25	40	506	516	554	146	580	50
520,0 - 532,0	M16	16	25	40	523	533	575	146	603	60
537,0 - 543,0	M16	16	25	40	534	544	586	146	614	60
546,0 - 558,0	M16	16	25	40	549	559	601	146	629	60
559,0 - 568,0	M16	16	25	40	560	570	612	146	640	60
571,0 - 583,0	M16	16	25	40	574	584	626	146	654	60
600,0 - 612,0	M16	16	25	40	603	613	655	146	683	60
613,7 - 622,0	M16	16	25	40	613	623	665	146	693	70
630,0 - 640,0	M16	16	25	40	631	641	683	146	711	70
650,0 - 660,0	M16	16	25	40	651	661	703	146	731	70
676,0 - 688,0	M16	16	25	40	679	689	731	146	759	70
690,0 - 700,0	M16	16	25	40	691	701	743	146	771	70
702,6 - 711,2	M16	16	25	40	703	713	755	146	783	70
718,0 - 729,0	M16	16	25	40	720	730	772	146	800	70
734,0 - 744,0	M16	16	25	40	735	745	787	146	815	70

## UNI-Flex S2 PN16



### Exécution:

- Corps, barres et bande insert (option) : Qualité W5 - 1.4571

### Température/Pression:

- Température de fonctionnement: -30°C à +80°C
- Température de fonctionnement NBR : -20°C à +80°C

### Option:

- Joint Viton sur demande

### Remark:

- Pour une installation sécurisée sur des tubes utilisez des douilles d'appui

OD nominal (mm)	EPDM Code	EUR	PF	SP	poids (kg)
760,0 - 780,0	<b>779 864 064</b>	<b>2.208,70</b>	1 D1 A92 101	0	26,1
784,0 - 806,0	<b>779 864 065</b>	<b>2.253,06</b>	1 D1 A92 101	0	26,7
807,2 - 830,0	<b>779 864 066</b>	<b>2.293,83</b>	1 D1 A92 101	0	27,3
832,0 - 852,0	<b>779 864 067</b>	<b>2.332,20</b>	1 D1 A92 101	0	27,9
859,5 - 880,0	<b>779 864 068</b>	<b>2.380,16</b>	1 D1 A92 101	0	28,6
886,0 - 905,8	<b>779 864 069</b>	<b>2.424,52</b>	1 D1 A92 101	0	29,2
912,4 - 928,0	<b>779 864 070</b>	<b>2.461,70</b>	1 D1 A92 101	0	29,8

OD nominal (mm)	NBR Code	EUR	PF
760,0 - 780,0	<b>779 862 064</b>	<b>2.208,70</b>	1 D1 A92 201
784,0 - 806,0	<b>779 862 065</b>	<b>2.253,06</b>	1 D1 A92 201
807,2 - 830,0	<b>779 862 066</b>	<b>2.293,83</b>	1 D1 A92 201
832,0 - 852,0	<b>779 862 067</b>	<b>2.332,20</b>	1 D1 A92 201
859,5 - 880,0	<b>779 862 068</b>	<b>2.380,16</b>	1 D1 A92 201
886,0 - 905,8	<b>779 862 069</b>	<b>2.424,52</b>	1 D1 A92 201
912,4 - 928,0	<b>779 862 070</b>	<b>2.461,70</b>	1 D1 A92 201

OD nominal (mm)	M	PN (bar)	WP (bar)	C max. (mm)	OD min (mm)	OD max. (mm)	d (mm)	B (mm)	H (mm)	Torque (N/m)
760,0 - 780,0	M16	16	25	40	762	782	824	146	852	70
784,0 - 806,0	M16	16	25	40	788	808	850	146	878	70
807,2 - 830,0	M16	16	25	40	812	832	874	146	902	70
832,0 - 852,0	M16	16	25	40	834	854	896	146	924	80
859,5 - 880,0	M16	16	25	40	862	882	924	146	952	80
886,0 - 905,8	M16	16	25	40	888	908	950	146	978	80
912,4 - 928,0	M16	16	25	40	910	930	972	146	1000	80



## UNI-Flex S PN10



### Exécution:

- Corps, barres et bande insert (option) : Qualité W5 - 1.4571

### Température/Pression:

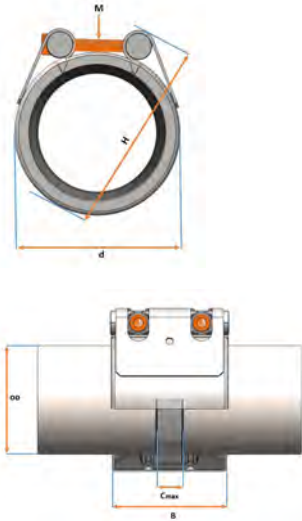
- Température de fonctionnement: -30°C à +80°C
- Température de fonctionnement NBR : -20°C à +80°C

### Option:

- Joint Viton sur demande

### Remark:

- Pour une installation sécurisée sur des tubes utilisez des douilles d'appui

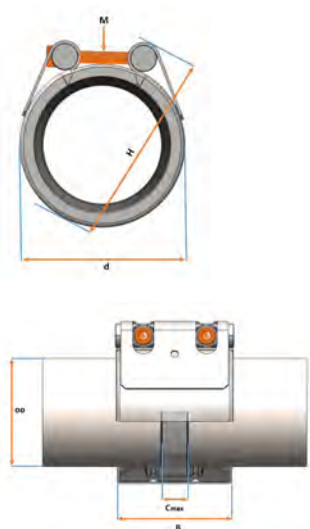


OD nominal (mm) (mm)	EPDM Code	EUR	PF	SP	poids (kg)
185,0 - 197,0	<b>779 864 124</b>	<b>275,78</b>	1 D1 A92 111	0	3,9
200,0 - 210,0	<b>779 864 125</b>	<b>280,58</b>	1 D1 A92 111	0	4,0
211,0 - 222,0	<b>779 864 126</b>	<b>284,18</b>	1 D1 A92 111	0	4,1
224,0 - 234,0	<b>779 864 127</b>	<b>288,98</b>	1 D1 A92 111	0	4,2
236,0 - 246,0	<b>779 864 128</b>	<b>292,57</b>	1 D1 A92 111	0	4,3
248,0 - 259,0	<b>779 864 129</b>	<b>297,37</b>	1 D1 A92 111	0	4,4
264,0 - 275,0	<b>779 864 130</b>	<b>303,37</b>	1 D1 A92 111	0	4,6
278,0 - 289,0	<b>779 864 131</b>	<b>357,33</b>	1 D1 A92 111	0	6,1
290,0 - 300,0	<b>779 864 132</b>	<b>362,12</b>	1 D1 A92 111	0	6,3
304,0 - 313,0	<b>779 864 133</b>	<b>368,12</b>	1 D1 A92 111	0	6,4
315,0 - 327,0	<b>779 864 134</b>	<b>375,31</b>	1 D1 A92 111	0	6,6
330,0 - 339,0	<b>779 864 135</b>	<b>380,11</b>	1 D1 A92 111	0	6,8
340,0 - 352,0	<b>779 864 136</b>	<b>386,11</b>	1 D1 A92 111	0	6,9
352,0 - 362,0	<b>779 864 137</b>	<b>390,89</b>	1 D1 A92 111	0	7,0
367,0 - 372,0	<b>779 864 138</b>	<b>455,65</b>	1 D1 A92 111	0	8,9
376,0 - 386,0	<b>779 864 139</b>	<b>462,84</b>	1 D1 A92 111	0	9,1
388,0 - 399,0	<b>779 864 140</b>	<b>470,03</b>	1 D1 A92 111	0	9,4
400,0 - 412,0	<b>779 864 141</b>	<b>478,43</b>	1 D1 A92 111	0	9,6
419,0 - 421,0	<b>779 864 142</b>	<b>484,43</b>	1 D1 A92 111	0	9,8
426,0 - 434,0	<b>779 864 143</b>	<b>490,42</b>	1 D1 A92 111	0	9,9
439,0 - 450,0	<b>779 864 144</b>	<b>500,01</b>	1 D1 A92 111	0	10,2
452,0 - 463,0	<b>779 864 145</b>	<b>507,21</b>	1 D1 A92 111	0	10,4
464,0 - 470,0	<b>779 864 146</b>	<b>513,21</b>	1 D1 A92 111	0	10,5
478,0 - 488,0	<b>779 864 147</b>	<b>521,60</b>	1 D1 A92 111	0	10,8
490,0 - 500,0	<b>779 864 148</b>	<b>528,79</b>	1 D1 A92 111	0	11,0
504,0 - 515,0	<b>779 864 149</b>	<b>538,39</b>	1 D1 A92 111	0	11,2
520,0 - 532,0	<b>779 864 150</b>	<b>547,97</b>	1 D1 A92 111	0	11,5
537,0 - 543,0	<b>779 864 151</b>	<b>553,97</b>	1 D1 A92 111	0	11,7
546,0 - 558,0	<b>779 864 152</b>	<b>562,37</b>	1 D1 A92 111	0	11,9
559,0 - 568,0	<b>779 864 153</b>	<b>569,56</b>	1 D1 A92 111	0	12,1
571,0 - 583,0	<b>779 864 154</b>	<b>577,95</b>	1 D1 A92 111	0	12,3
600,0 - 612,0	<b>779 864 155</b>	<b>594,74</b>	1 D1 A92 111	0	12,8
613,7 - 622,0	<b>779 864 156</b>	<b>600,74</b>	1 D1 A92 111	0	12,9
630,0 - 640,0	<b>779 864 157</b>	<b>610,33</b>	1 D1 A92 111	0	13,2
650,0 - 660,0	<b>779 864 158</b>	<b>622,32</b>	1 D1 A92 111	0	13,5
676,0 - 688,0	<b>779 864 159</b>	<b>639,10</b>	1 D1 A92 111	0	14,0
690,0 - 700,0	<b>779 864 160</b>	<b>646,30</b>	1 D1 A92 111	0	14,2
702,6 - 711,2	<b>779 864 161</b>	<b>652,29</b>	1 D1 A92 111	0	14,4
718,0 - 729,0	<b>779 864 162</b>	<b>663,09</b>	1 D1 A92 111	0	14,7
734,0 - 744,0	<b>779 864 163</b>	<b>671,49</b>	1 D1 A92 111	0	14,9

OD nominal (mm) (mm)	NBR Code	EUR	PF
185,0 - 197,0	<b>779 862 124</b>	<b>275,78</b>	1 D1 A92 211
200,0 - 210,0	<b>779 862 125</b>	<b>280,58</b>	1 D1 A92 211
211,0 - 222,0	<b>779 862 126</b>	<b>284,18</b>	1 D1 A92 211
224,0 - 234,0	<b>779 862 127</b>	<b>288,98</b>	1 D1 A92 211
236,0 - 246,0	<b>779 862 128</b>	<b>292,57</b>	1 D1 A92 211

Le tableau se poursuit à la page suivante

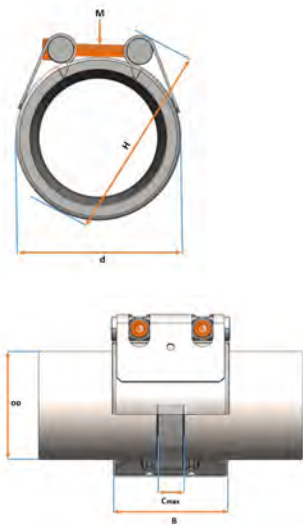




OD nominal (mm)	NBR Code	EUR	PF
248,0 - 259,0	<b>779 862 129</b>	<b>297,37</b>	1 D1 A92 211
264,0 - 275,0	<b>779 862 130</b>	<b>303,37</b>	1 D1 A92 211
278,0 - 289,0	<b>779 862 131</b>	<b>357,33</b>	1 D1 A92 211
290,0 - 300,0	<b>779 862 132</b>	<b>362,12</b>	1 D1 A92 211
304,0 - 313,0	<b>779 862 133</b>	<b>368,12</b>	1 D1 A92 211
315,0 - 327,0	<b>779 862 134</b>	<b>375,31</b>	1 D1 A92 211
330,0 - 339,0	<b>779 862 135</b>	<b>380,11</b>	1 D1 A92 211
340,0 - 352,0	<b>779 862 136</b>	<b>386,11</b>	1 D1 A92 211
352,0 - 362,0	<b>779 862 137</b>	<b>390,89</b>	1 D1 A92 211
367,0 - 372,0	<b>779 862 138</b>	<b>455,65</b>	1 D1 A92 211
376,0 - 386,0	<b>779 862 139</b>	<b>462,84</b>	1 D1 A92 211
388,0 - 399,0	<b>779 862 140</b>	<b>470,03</b>	1 D1 A92 211
400,0 - 412,0	<b>779 862 141</b>	<b>478,43</b>	1 D1 A92 211
419,0 - 421,0	<b>779 862 142</b>	<b>484,43</b>	1 D1 A92 211
426,0 - 434,0	<b>779 862 143</b>	<b>490,42</b>	1 D1 A92 211
439,0 - 450,0	<b>779 862 144</b>	<b>500,01</b>	1 D1 A92 211
452,0 - 463,0	<b>779 862 145</b>	<b>507,21</b>	1 D1 A92 211
464,0 - 470,0	<b>779 862 146</b>	<b>513,21</b>	1 D1 A92 211
478,0 - 488,0	<b>779 862 147</b>	<b>521,60</b>	1 D1 A92 211
490,0 - 500,0	<b>779 862 148</b>	<b>528,79</b>	1 D1 A92 211
504,0 - 515,0	<b>779 862 149</b>	<b>538,39</b>	1 D1 A92 211
520,0 - 532,0	<b>779 862 150</b>	<b>547,97</b>	1 D1 A92 211
537,0 - 543,0	<b>779 862 151</b>	<b>553,97</b>	1 D1 A92 211
546,0 - 558,0	<b>779 862 152</b>	<b>562,37</b>	1 D1 A92 211
559,0 - 568,0	<b>779 862 153</b>	<b>569,56</b>	1 D1 A92 211
571,0 - 583,0	<b>779 862 154</b>	<b>577,95</b>	1 D1 A92 211
600,0 - 612,0	<b>779 862 155</b>	<b>594,74</b>	1 D1 A92 211
613,7 - 622,0	<b>779 862 156</b>	<b>600,74</b>	1 D1 A92 211
630,0 - 640,0	<b>779 862 157</b>	<b>610,33</b>	1 D1 A92 211
650,0 - 660,0	<b>779 862 158</b>	<b>622,32</b>	1 D1 A92 211
676,0 - 688,0	<b>779 862 159</b>	<b>639,10</b>	1 D1 A92 211
690,0 - 700,0	<b>779 862 160</b>	<b>646,30</b>	1 D1 A92 211
702,6 - 711,2	<b>779 862 161</b>	<b>652,29</b>	1 D1 A92 211
718,0 - 729,0	<b>779 862 162</b>	<b>663,09</b>	1 D1 A92 211
734,0 - 744,0	<b>779 862 163</b>	<b>671,49</b>	1 D1 A92 211

OD nominal (mm)	M	PN	WP	C max.	OD min	OD max.	d	B	H	Torque
(mm)	(bar)	(bar)	(mm)	(mm)	(mm)	(mm)	(mm)	(mm)	(mm)	(N/m)
185,0 - 197,0	M12	10	16	40	188	198	236	138	262	30
200,0 - 210,0	M12	10	16	40	201	211	249	138	275	30
211,0 - 222,0	M12	10	16	40	213	223	261	138	287	30
224,0 - 234,0	M12	10	16	40	224	234	272	138	298	30
236,0 - 246,0	M12	10	16	40	237	247	285	138	311	30
248,0 - 259,0	M12	10	16	40	250	260	298	138	324	30
264,0 - 275,0	M12	10	16	40	266	276	314	138	340	30
278,0 - 289,0	M12	10	16	40	280	290	328	140	354	30
290,0 - 300,0	M12	10	16	40	291	301	339	140	365	30
304,0 - 313,0	M12	10	16	40	304	314	352	140	378	30
315,0 - 327,0	M12	10	16	40	318	328	366	140	392	30
330,0 - 339,0	M12	10	16	40	330	340	378	140	404	40
340,0 - 352,0	M12	10	16	40	343	353	391	140	417	40
352,0 - 362,0	M12	10	16	40	353	363	401	140	427	40
367,0 - 372,0	M12	10	16	40	364	374	412	142	438	40
376,0 - 386,0	M12	10	16	40	377	387	425	142	451	40
388,0 - 399,0	M12	10	16	40	390	400	438	142	464	40
400,0 - 412,0	M12	10	16	40	403	413	451	142	477	40
419,0 - 421,0	M12	10	16	40	415	425	463	142	489	40
426,0 - 434,0	M12	10	16	40	425	435	473	142	499	40
439,0 - 450,0	M12	10	16	40	441	451	489	142	515	40
452,0 - 463,0	M12	10	16	40	454	464	502	142	528	40
464,0 - 470,0	M12	10	16	40	463	473	511	142	537	40

le tableau se poursuit à la page suivante



OD nominal (mm)	M	PN	WP	C max.	OD min	OD max.	d	B	H	Torque
(mm)	(bar)	(bar)	(mm)	(mm)	(mm)	(mm)	(mm)	(mm)	(mm)	(N/m)
478,0 - 488,0	M12	10	16	40	479	489	527	142	553	40
490,0 - 500,0	M12	10	16	40	491	501	539	142	565	40
504,0 - 515,0	M12	10	16	40	506	516	554	142	580	40
520,0 - 532,0	M16	10	16	40	523	533	575	142	603	50
537,0 - 543,0	M16	10	16	40	534	544	586	142	614	50
546,0 - 558,0	M16	10	16	40	549	559	601	142	629	50
559,0 - 568,0	M16	10	16	40	560	570	612	142	640	50
571,0 - 583,0	M16	10	16	40	574	584	626	142	654	50
600,0 - 612,0	M16	10	16	40	603	613	655	142	683	50
613,7 - 622,0	M16	10	16	40	613	623	665	142	693	60
630,0 - 640,0	M16	10	16	40	631	641	683	142	711	60
650,0 - 660,0	M16	10	16	40	651	661	703	142	731	60
676,0 - 688,0	M16	10	16	40	679	689	731	142	759	60
690,0 - 700,0	M16	10	16	40	691	701	743	142	771	60
702,6 - 711,2	M16	10	16	40	703	713	755	142	783	60
718,0 - 729,0	M16	10	16	40	720	730	772	142	800	60
734,0 - 744,0	M16	10	16	40	735	745	787	142	815	60

### UNI-Flex S2/S3 PN10



#### Exécution:

- Corps, barres et bande insert (option) : Qualité W5 - 1.4571

#### Température/Pression:

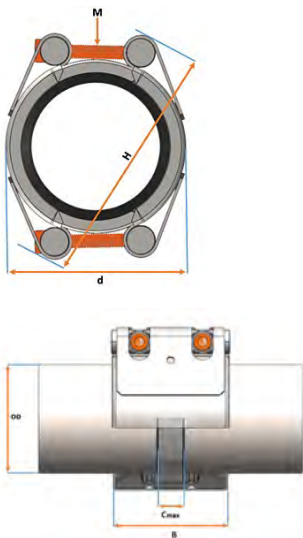
- Température de fonctionnement: -30°C à +80°C
- Température de fonctionnement NBR : -20°C à +80°C

#### Option:

- Joint Viton sur demande

#### Remark:

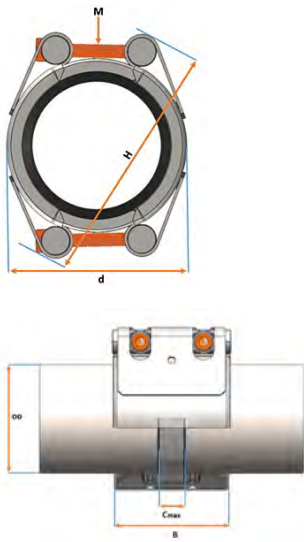
- Pour une installation sécurisée sur des tubes utilisez des douilles d'appui



OD nominal (mm)	EPDM Code	EUR	PF	SP	poids (kg)
(mm)					
760,0 - 780,0	779 864 164	930,48	1 D1 A92 111	0	18,4
784,0 - 806,0	779 864 165	944,87	1 D1 A92 111	0	18,8
807,2 - 830,0	779 864 166	959,26	1 D1 A92 111	0	19,2
832,0 - 852,0	779 864 167	972,45	1 D1 A92 111	0	19,6
859,5 - 880,0	779 864 168	988,04	1 D1 A92 111	0	20,0
886,0 - 905,8	779 864 169	1.003,62	1 D1 A92 111	0	20,4
912,4 - 928,0	779 864 170	1.016,82	1 D1 A92 111	0	20,8
940,0 - 960,0	779 864 171	2.516,86	1 D1 A92 111	0	30,6
964,2 - 984,5	779 864 172	2.560,03	1 D1 A92 111	0	31,2
989,0 - 1008,0	779 864 173	2.599,59	1 D1 A92 111	0	31,8
1015,0 - 1027,0	779 864 174	2.633,17	1 D1 A92 111	0	32,3
1044,0 - 1068,3	779 864 175	2.702,71	1 D1 A92 111	0	33,3
1080,0 - 1100,0	779 864 176	2.756,67	1 D1 A92 111	0	34,1
1118,0 - 1128,0	779 864 177	2.804,63	1 D1 A92 111	0	34,8
1143,0 - 1174,0	779 864 178	3.319,04	1 D1 A92 111	0	39,2
1200,0 - 1228,0	779 864 179	3.411,37	1 D1 A92 111	0	40,6
1255,0 - 1276,6	779 864 180	3.495,30	1 D1 A92 111	0	41,8
1358,0	779 864 181	3.649,98	1 D1 A92 111	0	44,1
1420,0 - 1449,0	779 864 182	3.790,27	1 D1 A92 111	0	46,1

OD nominal (mm)	NBR Code	EUR	PF
(mm)			
760,0 - 780,0	779 862 164	930,48	1 D1 A92 211
784,0 - 806,0	779 862 165	944,87	1 D1 A92 211
807,2 - 830,0	779 862 166	959,26	1 D1 A92 211
832,0 - 852,0	779 862 167	972,45	1 D1 A92 211
859,5 - 880,0	779 862 168	988,04	1 D1 A92 211
886,0 - 905,8	779 862 169	1.003,62	1 D1 A92 211

le tableau se poursuit à la page suivante



OD nominal (mm)	NBR Code	EUR	PF
912,4 - 928,0	<b>779 862 170</b>	<b>1.016,82</b>	1 D1 A92 211
940,0 - 960,0	<b>779 862 171</b>	<b>2.516,86</b>	1 D1 A92 211
964,2 - 984,5	<b>779 862 172</b>	<b>2.560,03</b>	1 D1 A92 211
989,0 - 1008,0	<b>779 862 173</b>	<b>2.599,59</b>	1 D1 A92 211
1015,0 - 1027,0	<b>779 862 174</b>	<b>2.633,17</b>	1 D1 A92 211
1044,0 - 1068,3	<b>779 862 175</b>	<b>2.702,71</b>	1 D1 A92 211
1080,0 - 1100,0	<b>779 862 176</b>	<b>2.756,67</b>	1 D1 A92 211
1118,0 - 1128,0	<b>779 862 177</b>	<b>2.804,63</b>	1 D1 A92 211
1143,0 - 1174,0	<b>779 862 178</b>	<b>3.319,04</b>	1 D1 A92 211
1200,0 - 1228,0	<b>779 862 179</b>	<b>3.411,37</b>	1 D1 A92 211
1255,0 - 1276,6	<b>779 862 180</b>	<b>3.495,30</b>	1 D1 A92 211
1358,0	<b>779 862 181</b>	<b>3.649,98</b>	1 D1 A92 211
1420,0 - 1449,0	<b>779 862 182</b>	<b>3.790,27</b>	1 D1 A92 211

OD nominal (mm)	M	PN	WP	C max.	OD min	OD max.	d	B	H	Torque
(mm)	(mm)	(bar)	(bar)	(mm)	(mm)	(mm)	(mm)	(mm)	(mm)	(N/m)
760,0 - 780,0	M16	10	16	40	762	782	824	142	852	60
784,0 - 806,0	M16	10	16	40	788	808	850	142	878	60
807,2 - 830,0	M16	10	16	40	812	832	874	142	902	60
832,0 - 852,0	M16	10	16	40	834	854	896	142	924	60
859,5 - 880,0	M16	10	16	40	862	882	924	142	952	60
886,0 - 905,8	M16	10	16	40	888	908	950	142	978	60
912,4 - 928,0	M16	10	16	40	910	930	972	142	1000	60
940,0 - 960,0	M16	10	16	40	942	962	1004	146	1032	60
964,2 - 984,5	M16	10	16	40	967	987	1029	146	1057	60
989,0 - 1008,0	M16	10	16	40	990	1010	1052	146	1080	60
1015,0 - 1027,0	M16	10	16	40	1010	1030	1072	146	1100	60
1044,0 - 1068,3	M16	10	16	40	1050	1070	1116	146	1146	80
1080,0 - 1100,0	M16	10	16	40	1082	1102	1148	146	1178	80
1118,0 - 1128,0	M16	10	16	40	1110	1130	1176	146	1206	80
1143,0 - 1174,0	M16	10	16	40	1147	1177	1223	146	1253	80
1200,0 - 1228,0	M16	10	16	40	1201	1231	1277	146	1307	80
1255,0 - 1276,6	M16	10	16	40	1250	1280	1326	146	1356	80
1358,0	M16	10	16	40	1340	1370	1416	146	1446	80
1420,0 - 1449,0	M16	10	16	40	1422	1452	1498	146	1528	80

## UNI-Flex S PN6



### Exécution:

- Corps, barres et bande insert (option) : Qualité W5 - 1.4571

### Température/Pression:

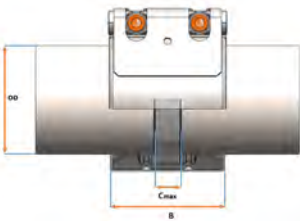
- Température de fonctionnement: -30°C à +80°C
- Température de fonctionnement NBR : -20°C à +80°C

### Option:

- Joint Viton sur demande

### Remark:

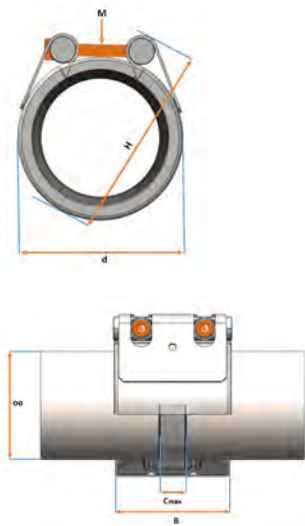
- Pour une installation sécurisée sur des tubes utilisez des douilles d'appui



OD nominal (mm) (mm)	EPDM Code	EUR	PF	SP	poids (kg)
278,0 - 289,0	<b>779 864 231</b>	<b>308,16</b>	1 D1 A92 120	0	4,7
290,0 - 300,0	<b>779 864 232</b>	<b>311,76</b>	1 D1 A92 120	0	4,8
304,0 - 313,0	<b>779 864 233</b>	<b>316,55</b>	1 D1 A92 120	0	4,9
315,0 - 327,0	<b>779 864 234</b>	<b>321,35</b>	1 D1 A92 120	0	5,0
330,0 - 339,0	<b>779 864 235</b>	<b>326,15</b>	1 D1 A92 120	0	5,1
340,0 - 352,0	<b>779 864 236</b>	<b>329,74</b>	1 D1 A92 120	0	5,2
352,0 - 362,0	<b>779 864 237</b>	<b>333,34</b>	1 D1 A92 120	0	5,2
367,0 - 372,0	<b>779 864 238</b>	<b>338,14</b>	1 D1 A92 120	0	5,3
376,0 - 386,0	<b>779 864 239</b>	<b>341,73</b>	1 D1 A92 120	0	5,4
388,0 - 399,0	<b>779 864 240</b>	<b>346,53</b>	1 D1 A92 120	0	5,5
400,0 - 412,0	<b>779 864 241</b>	<b>351,33</b>	1 D1 A92 120	0	5,6
419,0 - 421,0	<b>779 864 242</b>	<b>356,13</b>	1 D1 A92 120	0	5,7
426,0 - 434,0	<b>779 864 243</b>	<b>359,72</b>	1 D1 A92 120	0	5,8
439,0 - 450,0	<b>779 864 244</b>	<b>364,52</b>	1 D1 A92 120	0	5,9
452,0 - 463,0	<b>779 864 245</b>	<b>369,32</b>	1 D1 A92 120	0	6,0
464,0 - 470,0	<b>779 864 246</b>	<b>372,91</b>	1 D1 A92 120	0	6,1
478,0 - 488,0	<b>779 864 247</b>	<b>377,71</b>	1 D1 A92 120	0	6,2
490,0 - 500,0	<b>779 864 248</b>	<b>382,50</b>	1 D1 A92 120	0	6,3
504,0 - 515,0	<b>779 864 249</b>	<b>387,30</b>	1 D1 A92 120	0	6,5
520,0 - 532,0	<b>779 864 250</b>	<b>471,24</b>	1 D1 A92 120	0	9,1
537,0 - 543,0	<b>779 864 251</b>	<b>476,03</b>	1 D1 A92 120	0	9,2
546,0 - 558,0	<b>779 864 252</b>	<b>483,23</b>	1 D1 A92 120	0	9,4
559,0 - 568,0	<b>779 864 253</b>	<b>488,02</b>	1 D1 A92 120	0	9,5
571,0 - 583,0	<b>779 864 254</b>	<b>495,22</b>	1 D1 A92 120	0	9,7
600,0 - 612,0	<b>779 864 255</b>	<b>508,41</b>	1 D1 A92 120	0	10,1
613,7 - 622,0	<b>779 864 256</b>	<b>513,21</b>	1 D1 A92 120	0	10,2
630,0 - 640,0	<b>779 864 257</b>	<b>521,60</b>	1 D1 A92 120	0	10,4
650,0 - 660,0	<b>779 864 258</b>	<b>531,20</b>	1 D1 A92 120	0	10,6
676,0 - 688,0	<b>779 864 259</b>	<b>544,38</b>	1 D1 A92 120	0	11,0
690,0 - 700,0	<b>779 864 260</b>	<b>549,17</b>	1 D1 A92 120	0	11,1
702,6 - 711,2	<b>779 864 261</b>	<b>555,17</b>	1 D1 A92 120	0	11,3
718,0 - 729,0	<b>779 864 262</b>	<b>563,57</b>	1 D1 A92 120	0	11,5
734,0 - 744,0	<b>779 864 263</b>	<b>570,76</b>	1 D1 A92 120	0	11,6

OD nominal (mm) (mm)	NBR Code	EUR	PF
278,0 - 289,0	<b>779 862 231</b>	<b>308,16</b>	1 D1 A92 220
290,0 - 300,0	<b>779 862 232</b>	<b>311,76</b>	1 D1 A92 220
304,0 - 313,0	<b>779 862 233</b>	<b>316,55</b>	1 D1 A92 220
315,0 - 327,0	<b>779 862 234</b>	<b>321,35</b>	1 D1 A92 220
330,0 - 339,0	<b>779 862 235</b>	<b>326,15</b>	1 D1 A92 220
340,0 - 352,0	<b>779 862 236</b>	<b>329,74</b>	1 D1 A92 220
352,0 - 362,0	<b>779 862 237</b>	<b>333,34</b>	1 D1 A92 220
367,0 - 372,0	<b>779 862 238</b>	<b>338,14</b>	1 D1 A92 220
376,0 - 386,0	<b>779 862 239</b>	<b>341,73</b>	1 D1 A92 220
388,0 - 399,0	<b>779 862 240</b>	<b>346,53</b>	1 D1 A92 220
400,0 - 412,0	<b>779 862 241</b>	<b>351,33</b>	1 D1 A92 220
419,0 - 421,0	<b>779 862 242</b>	<b>356,13</b>	1 D1 A92 220

Le tableau se poursuit à la page suivante



OD nominal (mm)	NBR Code	EUR	PF
426,0 - 434,0	<b>779 862 243</b>	<b>359,72</b>	1 D1 A92 220
439,0 - 450,0	<b>779 862 244</b>	<b>364,52</b>	1 D1 A92 220
452,0 - 463,0	<b>779 862 245</b>	<b>369,32</b>	1 D1 A92 220
464,0 - 470,0	<b>779 862 246</b>	<b>372,91</b>	1 D1 A92 220
478,0 - 488,0	<b>779 862 247</b>	<b>377,71</b>	1 D1 A92 220
490,0 - 500,0	<b>779 862 248</b>	<b>382,50</b>	1 D1 A92 220
504,0 - 515,0	<b>779 862 249</b>	<b>387,30</b>	1 D1 A92 220
520,0 - 532,0	<b>779 862 250</b>	<b>471,24</b>	1 D1 A92 220
537,0 - 543,0	<b>779 862 251</b>	<b>476,03</b>	1 D1 A92 220
546,0 - 558,0	<b>779 862 252</b>	<b>483,23</b>	1 D1 A92 220
559,0 - 568,0	<b>779 862 253</b>	<b>488,02</b>	1 D1 A92 220
571,0 - 583,0	<b>779 862 254</b>	<b>495,22</b>	1 D1 A92 220
600,0 - 612,0	<b>779 862 255</b>	<b>508,41</b>	1 D1 A92 220
613,7 - 622,0	<b>779 862 256</b>	<b>513,21</b>	1 D1 A92 220
630,0 - 640,0	<b>779 862 257</b>	<b>521,60</b>	1 D1 A92 220
650,0 - 660,0	<b>779 862 258</b>	<b>531,20</b>	1 D1 A92 220
676,0 - 688,0	<b>779 862 259</b>	<b>544,38</b>	1 D1 A92 220
690,0 - 700,0	<b>779 862 260</b>	<b>549,17</b>	1 D1 A92 220
702,6 - 711,2	<b>779 862 261</b>	<b>555,17</b>	1 D1 A92 220
718,0 - 729,0	<b>779 862 262</b>	<b>563,57</b>	1 D1 A92 220
734,0 - 744,0	<b>779 862 263</b>	<b>570,76</b>	1 D1 A92 220

OD nominal (mm)	M	PN (bar)	WP (bar)	C max. (mm)	OD min (mm)	OD max. (mm)	d (mm)	B (mm)	H (mm)	Torque (N/m)
278,0 - 289,0	M12	6	10	40	280	290	328	138	354	30
290,0 - 300,0	M12	6	10	40	291	301	339	138	365	30
304,0 - 313,0	M12	6	10	40	304	314	352	138	378	30
315,0 - 327,0	M12	6	10	40	318	328	366	138	392	30
330,0 - 339,0	M12	6	10	40	330	340	378	138	404	40
340,0 - 352,0	M12	6	10	40	343	353	391	138	417	40
352,0 - 362,0	M12	6	10	40	353	363	401	138	427	40
367,0 - 372,0	M12	6	10	40	364	374	412	138	438	40
376,0 - 386,0	M12	6	10	40	377	387	425	138	451	40
388,0 - 399,0	M12	6	10	40	390	400	438	138	464	40
400,0 - 412,0	M12	6	10	40	403	413	451	138	477	40
419,0 - 421,0	M12	6	10	40	415	425	463	138	489	40
426,0 - 434,0	M12	6	10	40	425	435	473	138	499	40
439,0 - 450,0	M12	6	10	40	441	451	489	138	515	40
452,0 - 463,0	M12	6	10	40	454	464	502	138	528	40
464,0 - 470,0	M12	6	10	40	463	473	511	138	537	40
478,0 - 488,0	M12	6	10	40	479	489	527	138	553	40
490,0 - 500,0	M12	6	10	40	491	501	539	138	565	40
504,0 - 515,0	M12	6	10	40	506	516	554	138	580	40
520,0 - 532,0	M12	6	10	40	523	533	575	140	603	50
537,0 - 543,0	M12	6	10	40	534	544	586	140	614	50
546,0 - 558,0	M12	6	10	40	549	559	601	140	629	50
559,0 - 568,0	M12	6	10	40	560	570	612	140	640	50
571,0 - 583,0	M12	6	10	40	574	584	626	140	654	50
600,0 - 612,0	M12	6	10	40	603	613	655	140	683	50
613,7 - 622,0	M12	6	10	40	613	623	665	140	693	60
630,0 - 640,0	M12	6	10	40	631	641	683	140	711	60
650,0 - 660,0	M12	6	10	40	651	661	703	140	731	60
676,0 - 688,0	M12	6	10	40	679	689	731	140	759	60
690,0 - 700,0	M12	6	10	40	691	701	743	140	771	60
702,6 - 711,2	M12	6	10	40	703	713	755	140	783	60
718,0 - 729,0	M12	6	10	40	720	730	772	140	800	60
734,0 - 744,0	M12	6	10	40	735	745	787	140	815	60



## UNI-Flex S2/S3 PN6



### Exécution:

- Corps, barres et bande insert (option) : Qualité W5 - 1.4571

### Température/Pression:

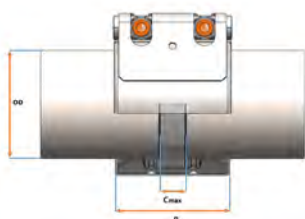
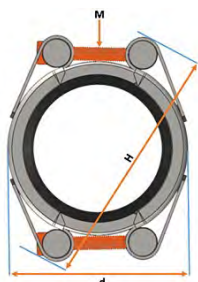
- Température de fonctionnement: -30°C à +80°C
- Température de fonctionnement NBR : -20°C à +80°C

### Option:

- Joint Viton sur demande

### Remark:

- Pour une installation sécurisée sur des tubes utilisez des douilles d'appui



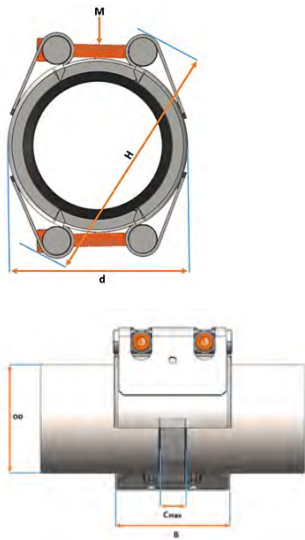
OD nominal (mm) (mm)	EPDM Code	EUR	PF	SP	poids (kg)
760,0 - 780,0	779 864 264	809,37	1 D1 A92 120	0	14,7
784,0 - 806,0	779 864 265	821,36	1 D1 A92 120	0	15,1
807,2 - 830,0	779 864 266	832,16	1 D1 A92 120	0	15,3
832,0 - 852,0	779 864 267	842,95	1 D1 A92 120	0	15,6
859,5 - 880,0	779 864 268	856,14	1 D1 A92 120	0	15,9
886,0 - 905,8	779 864 269	868,13	1 D1 A92 120	0	16,3
912,4 - 928,0	779 864 270	877,73	1 D1 A92 120	0	16,5
940,0 - 960,0	779 864 271	1.034,80	1 D1 A92 120	0	21,3
964,2 - 984,5	779 864 272	1.049,19	1 D1 A92 120	0	21,7
989,0 - 1008,0	779 864 273	1.062,38	1 D1 A92 120	0	22,1
1015,0 - 1027,0	779 864 274	1.074,37	1 D1 A92 120	0	22,4
1044,0 - 1068,3	779 864 275	1.098,35	1 D1 A92 120	0	23,0
1080,0 - 1100,0	779 864 276	1.116,34	1 D1 A92 120	0	23,6
1118,0 - 1128,0	779 864 277	1.133,13	1 D1 A92 120	0	24,0
1143,0 - 1174,0	779 864 278	1.398,12	1 D1 A92 120	0	27,7
1200,0 - 1228,0	779 864 279	1.429,29	1 D1 A92 120	0	28,6
1255,0 - 1276,6	779 864 280	1.458,07	1 D1 A92 120	0	29,3
1358,0	779 864 281	1.509,64	1 D1 A92 120	0	30,8
1420,0 - 1449,0	779 864 282	1.557,60	1 D1 A92 120	0	32,1
1462,0 - 1468,0	779 864 283	1.568,39	1 D1 A92 120	0	32,4

OD nominal (mm) (mm)	NBR Code	EUR	PF
760,0 - 780,0	779 862 264	809,37	1 D1 A92 220
784,0 - 806,0	779 862 265	821,36	1 D1 A92 220
807,2 - 830,0	779 862 266	832,16	1 D1 A92 220
832,0 - 852,0	779 862 267	842,95	1 D1 A92 220
859,5 - 880,0	779 862 268	856,14	1 D1 A92 220
886,0 - 905,8	779 862 269	868,13	1 D1 A92 220
912,4 - 928,0	779 862 270	877,73	1 D1 A92 220
940,0 - 960,0	779 862 271	1.034,80	1 D1 A92 220
964,2 - 984,5	779 862 272	1.049,19	1 D1 A92 220
989,0 - 1008,0	779 862 273	1.062,38	1 D1 A92 220
1015,0 - 1027,0	779 862 274	1.074,37	1 D1 A92 220
1044,0 - 1068,3	779 862 275	1.098,35	1 D1 A92 220
1080,0 - 1100,0	779 862 276	1.116,34	1 D1 A92 220
1118,0 - 1128,0	779 862 277	1.133,13	1 D1 A92 220
1143,0 - 1174,0	779 862 278	1.398,12	1 D1 A92 220
1200,0 - 1228,0	779 862 279	1.429,29	1 D1 A92 220
1255,0 - 1276,6	779 862 280	1.458,07	1 D1 A92 220
1358,0	779 862 281	1.509,64	1 D1 A92 220
1420,0 - 1449,0	779 862 282	1.557,60	1 D1 A92 220
1462,0 - 1468,0	779 862 283	1.568,39	1 D1 A92 220

OD nominal (mm) (mm)	M	PN (bar)	WP (bar)	C max. (mm)	OD min (mm)	OD max. (mm)	d (mm)	B (mm)	H (mm)	Torque (N/m)
760,0 - 780,0	M12	6	10	40	762	782	824	140	852	60
784,0 - 806,0	M12	6	10	40	788	808	850	140	878	60
807,2 - 830,0	M12	6	10	40	812	832	874	140	902	60
832,0 - 852,0	M12	6	10	40	834	854	896	140	924	60

le tableau se poursuit à la page suivante





OD nominal (mm)	M	PN	WP	C max.	OD min	OD max.	d	B	H	Torque
(mm)	(bar)	(bar)	(mm)	(mm)	(mm)	(mm)	(mm)	(mm)	(mm)	(N/m)
859,5 - 880,0	M12	6	10	40	862	882	924	140	952	60
886,0 - 905,8	M12	6	10	40	888	908	950	140	978	60
912,4 - 928,0	M12	6	10	40	910	930	972	140	1000	60
940,0 - 960,0	M16	6	10	40	967	987	1029	142	1057	60
964,2 - 984,5	M16	6	10	40	942	962	1004	142	1032	60
989,0 - 1008,0	M16	6	10	40	990	1010	1052	142	1080	60
1015,0 - 1027,0	M16	6	10	40	1010	1030	1072	142	1100	60
1044,0 - 1068,3	M16	6	10	40	1050	1070	1116	142	1146	80
1080,0 - 1100,0	M16	6	10	40	1082	1102	1148	142	1178	80
1118,0 - 1128,0	M16	6	10	40	1110	1130	1176	142	1206	80
1143,0 - 1174,0	M16	6	10	40	1147	1177	1223	142	1253	80
1200,0 - 1228,0	M16	6	10	40	1201	1231	1277	142	1307	80
1255,0 - 1276,6	M16	6	10	40	1250	1280	1326	142	1356	80
1358,0	M16	6	10	40	1340	1370	1416	142	1446	80
1420,0 - 1449,0	M16	6	10	40	1422	1452	1498	142	1528	80
1462,0 - 1468,0	M16	6	10	40	1441	1471	1517	142	1547	80

### UNI-Flex S PN2.5



#### Exécution:

- Corps, barres et bande insert (option) : Qualité W5 - 1.4571

#### Température/Pression:

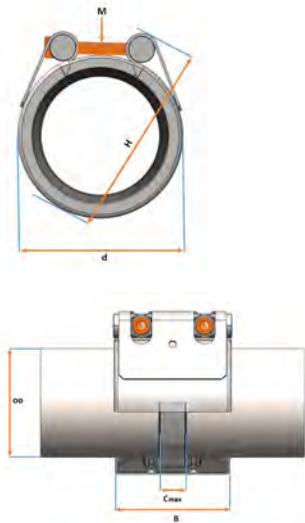
- Température de fonctionnement: -30°C à +80°C
- Température de fonctionnement NBR : -20°C à +80°C

#### Option:

- Joint Viton sur demande

#### Remark:

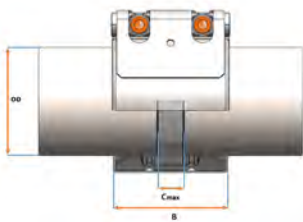
- Pour une installation sécurisée sur des tubes utilisez des douilles d'appui



OD nominal (mm)	EPDM Code	EUR	PF	SP	poids (kg)
520,0 - 532,0	779 864 350	393,30	1 D1 A92 130	0	6,6
537,0 - 543,0	779 864 351	396,89	1 D1 A92 130	0	6,7
546,0 - 558,0	779 864 352	402,89	1 D1 A92 130	0	6,8
559,0 - 568,0	779 864 353	406,49	1 D1 A92 130	0	6,9
571,0 - 583,0	779 864 354	411,29	1 D1 A92 130	0	7,0
600,0 - 612,0	779 864 355	422,08	1 D1 A92 130	0	7,2
613,7 - 622,0	779 864 356	425,67	1 D1 A92 130	0	7,3
630,0 - 640,0	779 864 357	431,67	1 D1 A92 130	0	7,4
650,0 - 660,0	779 864 358	438,86	1 D1 A92 130	0	7,6
676,0 - 688,0	779 864 359	448,46	1 D1 A92 130	0	7,8
690,0 - 700,0	779 864 360	453,25	1 D1 A92 130	0	7,9
702,6 - 711,2	779 864 361	456,84	1 D1 A92 130	0	8,0
718,0 - 729,0	779 864 362	462,84	1 D1 A92 130	0	8,1
734,0 - 744,0	779 864 363	467,64	1 D1 A92 130	0	8,3

OD nominal (mm)	NBR Code	EUR	PF
520,0 - 532,0	779 862 350	393,30	1 D1 A92 230
537,0 - 543,0	779 862 351	396,89	1 D1 A92 230
546,0 - 558,0	779 862 352	402,89	1 D1 A92 230
559,0 - 568,0	779 862 353	406,49	1 D1 A92 230
571,0 - 583,0	779 862 354	411,29	1 D1 A92 230
600,0 - 612,0	779 862 355	422,08	1 D1 A92 230
613,7 - 622,0	779 862 356	425,67	1 D1 A92 230
630,0 - 640,0	779 862 357	431,67	1 D1 A92 230
650,0 - 660,0	779 862 358	438,86	1 D1 A92 230
676,0 - 688,0	779 862 359	448,46	1 D1 A92 230

le tableau se poursuit à la page suivante



OD nominal (mm)	NBR Code	EUR	PF
690,0 - 700,0	<b>779 862 360</b>	<b>453,25</b>	1 D1 A92 230
702,6 - 711,2	<b>779 862 361</b>	<b>456,84</b>	1 D1 A92 230
718,0 - 729,0	<b>779 862 362</b>	<b>462,84</b>	1 D1 A92 230
734,0 - 744,0	<b>779 862 363</b>	<b>467,64</b>	1 D1 A92 230

OD nominal (mm)	M	PN (bar)	WP (bar)	C max. (mm)	OD min (mm)	OD max. (mm)	d (mm)	B (mm)	H (mm)	Torque (N/m)
520,0 - 532,0	M12	2,5	6	40	523	533	575	138	603	60
537,0 - 543,0	M12	2,5	6	40	534	544	586	138	614	60
546,0 - 558,0	M12	2,5	6	40	549	559	601	138	629	60
559,0 - 568,0	M12	2,5	6	40	560	570	612	138	640	60
571,0 - 583,0	M12	2,5	6	40	574	584	626	138	654	60
600,0 - 612,0	M12	2,5	6	40	603	613	655	138	683	60
613,7 - 622,0	M12	2,5	6	40	613	623	665	138	693	70
630,0 - 640,0	M12	2,5	6	40	631	641	683	138	711	70
650,0 - 660,0	M12	2,5	6	40	651	661	703	138	731	70
676,0 - 688,0	M12	2,5	6	40	679	689	731	138	759	70
690,0 - 700,0	M12	2,5	6	40	691	701	743	138	771	70
702,6 - 711,2	M12	2,5	6	40	703	713	755	138	783	70
718,0 - 729,0	M12	2,5	6	40	720	730	772	138	800	70
734,0 - 744,0	M12	2,5	6	40	735	745	787	138	815	70

### UNI-Flex S2/S3/S4 PN2.5



#### Exécution:

- Corps, barres et bande insert (option) : Qualité W5 - 1.4571

#### Température/Pression:

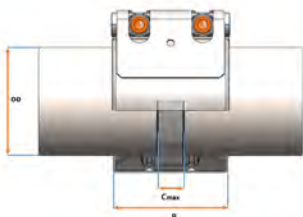
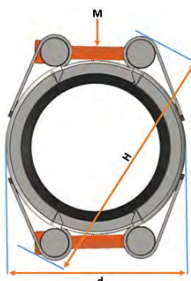
- Température de fonctionnement: -30°C à +80°C
- Température de fonctionnement NBR : -20°C à +80°C

#### Option:

- Joint Viton sur demande

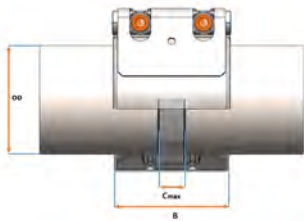
#### Remark:

- Pour une installation sécurisée sur des tubes utilisez des douilles d'appui



OD nominal (mm)	EPDM Code	EUR	PF	SP	poids (kg)
760,0 - 780,0	<b>779 864 364</b>	<b>687,07</b>	1 D1 A92 130	0	10,9
784,0 - 806,0	<b>779 864 365</b>	<b>696,66</b>	1 D1 A92 130	0	11,1
807,2 - 830,0	<b>779 864 366</b>	<b>705,05</b>	1 D1 A92 130	0	11,3
832,0 - 852,0	<b>779 864 367</b>	<b>712,25</b>	1 D1 A92 130	0	11,5
859,5 - 880,0	<b>779 864 368</b>	<b>723,04</b>	1 D1 A92 130	0	11,7
886,0 - 905,8	<b>779 864 369</b>	<b>731,43</b>	1 D1 A92 130	0	11,9
912,4 - 928,0	<b>779 864 370</b>	<b>739,83</b>	1 D1 A92 130	0	12,1
940,0 - 960,0	<b>779 864 371</b>	<b>893,31</b>	1 D1 A92 130	0	16,9
964,2 - 984,5	<b>779 864 372</b>	<b>905,30</b>	1 D1 A92 130	0	17,2
989,0 - 1008,0	<b>779 864 373</b>	<b>916,09</b>	1 D1 A92 130	0	17,5
1015,0 - 1027,0	<b>779 864 374</b>	<b>924,48</b>	1 D1 A92 130	0	17,7
1044,0 - 1068,3	<b>779 864 375</b>	<b>943,67</b>	1 D1 A92 130	0	18,2
1080,0 - 1100,0	<b>779 864 376</b>	<b>958,06</b>	1 D1 A92 130	0	18,6
1118,0 - 1128,0	<b>779 864 377</b>	<b>971,25</b>	1 D1 A92 130	0	18,9
1143,0 - 1174,0	<b>779 864 378</b>	<b>1.214,66</b>	1 D1 A92 130	0	22,2
1200,0 - 1228,0	<b>779 864 379</b>	<b>1.239,84</b>	1 D1 A92 130	0	22,8
1255,0 - 1276,6	<b>779 864 380</b>	<b>1.263,82</b>	1 D1 A92 130	0	23,4
1358,0	<b>779 864 381</b>	<b>1.305,79</b>	1 D1 A92 130	0	24,5
1420,0 - 1449,0	<b>779 864 382</b>	<b>1.344,16</b>	1 D1 A92 130	0	25,5
1462,0 - 1468,0	<b>779 864 383</b>	<b>1.568,39</b>	1 D1 A92 130	0	25,7
1560,0 - 1565,0	<b>779 864 384</b>	<b>1.624,75</b>	1 D1 A92 130	0	34,0

le tableau se poursuit à la page suivante

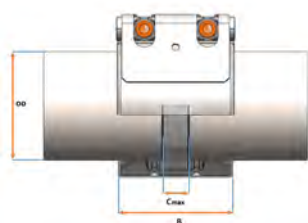


OD nominal (mm) (mm)	EPDM Code	EUR	PF	SP poids (kg)
1620,0 - 1668,0	<b>779 864 385</b>	<b>1.923,32</b>	1 D1 A92 130	0 38,6
1820,0 - 1875,0	<b>779 864 386</b>	<b>2.043,23</b>	1 D1 A92 130	0 41,9
2020,0 - 2048,0	<b>779 864 387</b>	<b>2.145,14</b>	1 D1 A92 130	0 44,7
2082,0	<b>779 864 388</b>	<b>2.166,73</b>	1 D1 A92 130	0 45,3

OD nominal (mm) (mm)	NBR Code	EUR	PF
760,0 - 780,0	<b>779 862 364</b>	<b>687,07</b>	1 D1 A92 230
784,0 - 806,0	<b>779 862 365</b>	<b>696,66</b>	1 D1 A92 230
807,2 - 830,0	<b>779 862 366</b>	<b>705,05</b>	1 D1 A92 230
832,0 - 852,0	<b>779 862 367</b>	<b>712,25</b>	1 D1 A92 230
859,5 - 880,0	<b>779 862 368</b>	<b>723,04</b>	1 D1 A92 230
886,0 - 905,8	<b>779 862 369</b>	<b>731,43</b>	1 D1 A92 230
912,4 - 928,0	<b>779 862 370</b>	<b>739,83</b>	1 D1 A92 230
940,0 - 960,0	<b>779 862 371</b>	<b>893,31</b>	1 D1 A92 230
964,2 - 984,5	<b>779 862 372</b>	<b>905,30</b>	1 D1 A92 230
989,0 - 1008,0	<b>779 862 373</b>	<b>916,09</b>	1 D1 A92 230
1015,0 - 1027,0	<b>779 862 374</b>	<b>924,48</b>	1 D1 A92 230
1044,0 - 1068,3	<b>779 862 375</b>	<b>943,67</b>	1 D1 A92 230
1080,0 - 1100,0	<b>779 862 376</b>	<b>958,06</b>	1 D1 A92 230
1118,0 - 1128,0	<b>779 862 377</b>	<b>971,25</b>	1 D1 A92 230
1143,0 - 1174,0	<b>779 862 378</b>	<b>1.214,66</b>	1 D1 A92 230
1200,0 - 1228,0	<b>779 862 379</b>	<b>1.239,84</b>	1 D1 A92 230
1255,0 - 1276,6	<b>779 862 380</b>	<b>1.263,82</b>	1 D1 A92 230
1358,0	<b>779 862 381</b>	<b>1.305,79</b>	1 D1 A92 230
1420,0 - 1449,0	<b>779 862 382</b>	<b>1.344,16</b>	1 D1 A92 230
1462,0 - 1468,0	<b>779 862 383</b>	<b>1.568,39</b>	1 D1 A92 230
1560,0 - 1565,0	<b>779 862 384</b>	<b>1.624,75</b>	1 D1 A92 230
1620,0 - 1668,0	<b>779 862 385</b>	<b>1.923,32</b>	1 D1 A92 230
1820,0 - 1875,0	<b>779 862 386</b>	<b>2.043,23</b>	1 D1 A92 230
2020,0 - 2048,0	<b>779 862 387</b>	<b>2.145,14</b>	1 D1 A92 230
2082,0	<b>779 862 388</b>	<b>2.166,73</b>	1 D1 A92 230

OD nominal (mm) (mm)	M	PN (bar)	WP (bar)	C max. (mm)	OD min (mm)	OD max. (mm)	d (mm)	B (mm)	H (mm)	Torque (N/m)
760,0 - 780,0	M12	2,5	6	40	762	782	824	138	852	70
784,0 - 806,0	M12	2,5	6	40	788	808	850	138	878	70
807,2 - 830,0	M12	2,5	6	40	812	832	874	138	902	70
832,0 - 852,0	M12	2,5	6	40	834	854	896	138	924	70
859,5 - 880,0	M12	2,5	6	40	862	882	924	138	952	70
886,0 - 905,8	M12	2,5	6	40	888	908	950	138	978	70
912,4 - 928,0	M12	2,5	6	40	910	930	972	138	1000	70
940,0 - 960,0	M12	2,5	6	40	942	962	1004	140	1032	80
964,2 - 984,5	M12	2,5	6	40	967	987	1029	140	1057	80
989,0 - 1008,0	M12	2,5	6	40	990	1010	1052	140	1080	80
1015,0 - 1027,0	M12	2,5	6	40	1010	1030	1072	140	1100	80
1044,0 - 1068,3	M12	2,5	6	40	1050	1070	1116	140	1146	80
1080,0 - 1100,0	M12	2,5	6	40	1082	1102	1148	140	1178	80
1118,0 - 1128,0	M12	2,5	6	40	1110	1130	1176	140	1206	80
1143,0 - 1174,0	M12	2,5	6	40	1147	1177	1223	140	1253	80
1200,0 - 1228,0	M12	2,5	6	40	1201	1231	1277	140	1307	80
1255,0 - 1276,6	M12	2,5	6	40	1250	1280	1326	140	1356	80
1358,0	M12	2,5	6	40	1340	1370	1416	140	1446	80
1420,0 - 1449,0	M12	2,5	6	40	1422	1452	1498	140	1528	80
1462,0 - 1468,0	M12	2,5	6	40	1441	1471	1517	142	1547	80
1560,0 - 1565,0	M12	2,5	6	40	1538	1568	1614	142	1644	80
1620,0 - 1668,0	M12	2,5	6	40	1632	1672	1718	142	1748	80
1820,0 - 1875,0	M12	2,5	6	40	1839	1879	1925	142	1955	80
2020,0 - 2048,0	M12	2,5	6	40	2012	2052	2098	142	2128	80
2082,0	M12	2,5	6	40	2050	2090	2136	142	2166	80

# UNI-Rep



## UNI-Rep L PN16

### Exécution:

- Corps, barres et bande insert (option) : Qualité W5 - 1.4571

### Température/Pression:

- Température de fonctionnement EPDM : -30°C à +125°C
- Température de fonctionnement NBR : -20°C à +80°C

### Option:

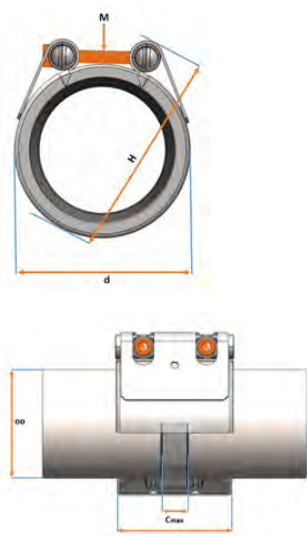
- Joint Viton sur demande

OD nominal (mm) (mm)	EPDM Code	EUR	PF	SP	poids (kg)
38,0	<b>779 912 005</b>	<b>85,13</b>	1 D1 A91 100	0	0,4
42,4	<b>779 912 006</b>	<b>85,13</b>	1 D1 A91 100	0	0,4
44,5	<b>779 912 007</b>	<b>85,13</b>	1 D1 A91 100	0	0,4
48,3	<b>779 912 008</b>	<b>85,13</b>	1 D1 A91 100	0	0,4
54,0 - 57,0	<b>779 912 009</b>	<b>91,13</b>	1 D1 A91 100	0	0,6
60,3 - 63,0	<b>779 912 010</b>	<b>91,13</b>	1 D1 A91 100	0	0,6
66,6 - 70,0	<b>779 912 011</b>	<b>119,91</b>	1 D1 A91 100	0	1,0
73,0 - 79,5	<b>779 912 012</b>	<b>119,91</b>	1 D1 A91 100	0	1,0
84,0	<b>779 912 013</b>	<b>119,91</b>	1 D1 A91 100	0	1,0
88,9	<b>779 912 014</b>	<b>119,91</b>	1 D1 A91 100	0	1,0
98,0 - 104,0	<b>779 912 015</b>	<b>127,10</b>	1 D1 A91 100	0	1,1
104,8 - 110,0	<b>779 912 016</b>	<b>127,10</b>	1 D1 A91 100	0	1,1
114,3 - 118,0	<b>779 912 017</b>	<b>127,10</b>	1 D1 A91 100	0	1,2
125,0 - 129,0	<b>779 912 018</b>	<b>154,68</b>	1 D1 A91 100	0	1,2
130,2 - 133,0	<b>779 912 019</b>	<b>183,46</b>	1 D1 A91 100	0	2,1
139,7 - 141,6	<b>779 912 020</b>	<b>183,46</b>	1 D1 A91 100	0	2,2
154,0 - 155,0	<b>779 912 021</b>	<b>190,65</b>	1 D1 A91 100	0	2,3
159,0	<b>779 912 022</b>	<b>190,65</b>	1 D1 A91 100	0	2,3
165,0 - 168,3	<b>779 912 023</b>	<b>197,85</b>	1 D1 A91 100	0	2,4

OD nominal (mm) (mm)	NBR Code	EUR	PF
38,0	<b>779 909 005</b>	<b>85,13</b>	1 D1 A91 200
42,4	<b>779 909 006</b>	<b>85,13</b>	1 D1 A91 200
44,5	<b>779 909 007</b>	<b>85,13</b>	1 D1 A91 200
48,3	<b>779 909 008</b>	<b>85,13</b>	1 D1 A91 200
54,0 - 57,0	<b>779 909 009</b>	<b>91,13</b>	1 D1 A91 200
60,3 - 63,0	<b>779 909 010</b>	<b>95,26</b>	1 D1 A91 200
66,6 - 70,0	<b>779 909 011</b>	<b>119,91</b>	1 D1 A91 200
73,0 - 79,5	<b>779 909 012</b>	<b>119,91</b>	1 D1 A91 200
84,0	<b>779 909 013</b>	<b>119,91</b>	1 D1 A91 200
88,9	<b>779 909 014</b>	<b>119,91</b>	1 D1 A91 200
98,0 - 104,0	<b>779 909 015</b>	<b>127,10</b>	1 D1 A91 200
104,8 - 110,0	<b>779 909 016</b>	<b>127,10</b>	1 D1 A91 200
114,3 - 118,0	<b>779 909 017</b>	<b>127,10</b>	1 D1 A91 200
125,0 - 129,0	<b>779 909 018</b>	<b>154,68</b>	1 D1 A91 200
130,2 - 133,0	<b>779 909 019</b>	<b>183,46</b>	1 D1 A91 200
139,7 - 141,6	<b>779 909 020</b>	<b>183,46</b>	1 D1 A91 200
154,0 - 155,0	<b>779 909 021</b>	<b>190,65</b>	1 D1 A91 200
159,0	<b>779 909 022</b>	<b>190,65</b>	1 D1 A91 200
165,0 - 168,3	<b>779 909 023</b>	<b>197,85</b>	1 D1 A91 200

le tableau se poursuit à la page suivante





OD nominal (mm)	M	PN (bar)	WP (bar)	C max. (mm)	OD min (mm)	OD max. (mm)	d (mm)	B (mm)	H (mm)	Torque (N/m)
38,0	M8	16	60	15	36,0	39,0	66	60	104	5,0
42,4	M8	16	50	15	39,0	43,0	66	60	104	5,0
44,5	M8	16	50	15	43,0	47,5	74	60	112	5,0
48,3	M8	16	50	15	47,5	52,5	74	60	112	5,0
54,0 - 57,0	M8	16	50	25	52,5	58,0	85	75	125	5,0
60,3 - 63,0	M8	16	40	25	58,0	64,0	85	75	125	5,0
66,6 - 70,0	M10	16	40	30	64,0	72,0	108	95	164	10,0
73,0 - 79,5	M10	16	40	30	72,0	80,0	108	95	164	10,0
84,0	M10	16	35	30	80,0	88,0	124	95	170	10,0
88,9	M10	16	35	30	88,0	96,0	124	95	170	10,0
98,0 - 104,0	M10	16	35	30	97,0	105,0	141	95	187	10,0
104,8 - 110,0	M10	16	35	30	104,0	112,0	141	95	187	10,0
114,3 - 118,0	M10	16	35	30	112,0	120,0	158	95	202	12,5
125,0 - 129,0	M10	16	32	30	122,0	130,0	158	95	202	12,5
130,2 - 133,0	M12	16	32	40	129,0	137,0	178	110	230	20,0
139,7 - 141,6	M12	16	32	40	137,0	145,0	186	110	238	25,0
154,0 - 155,0	M12	16	32	40	149,0	157,0	197	110	249	30,0
159,0	M12	16	32	40	157,0	165,0	205	110	255	30,0
165,0 - 168,3	M12	16	32	40	164,0	172,0	212	110	262	30,0

### UNI-Rep S2 PN16

#### Exécution:

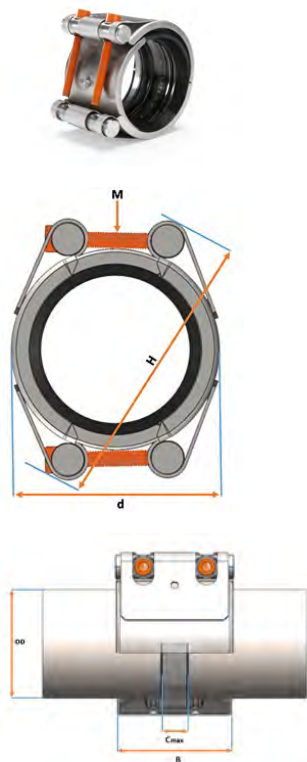
- Corps, barres et bande insert (option) : Qualité W5 - 1.4571

#### Température/Pression:

- Température de fonctionnement: -30°C à +80°C
- Température de fonctionnement NBR : -20°C à +80°C

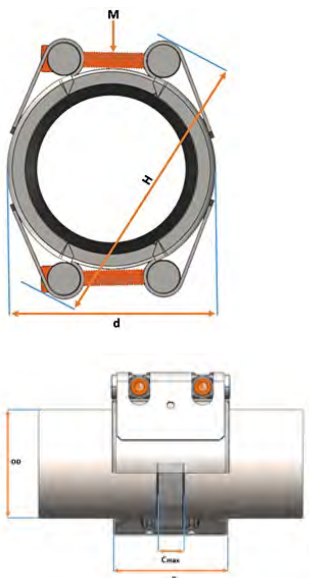
#### Option:

- Joint Viton sur demande



OD nominal (mm)	EPDM Code	EUR	PF	SP	poids (kg)
185,0 - 197,0	779 964 024	535,98	1 D1 A91 101	0	7,8
200,0 - 210,0	779 964 025	541,98	1 D1 A91 101	0	8,0
211,0 - 222,0	779 964 026	547,97	1 D1 A91 101	0	8,1
224,0 - 234,0	779 964 027	552,77	1 D1 A91 101	0	8,2
236,0 - 246,0	779 964 028	558,77	1 D1 A91 101	0	8,4
248,0 - 259,0	779 964 029	564,76	1 D1 A91 101	0	8,6
264,0 - 275,0	779 964 030	571,96	1 D1 A91 101	0	8,7
278,0 - 289,0	779 964 031	643,90	1 D1 A91 101	0	10,7
290,0 - 300,0	779 964 032	649,90	1 D1 A91 101	0	10,8
304,0 - 313,0	779 964 033	658,29	1 D1 A91 101	0	11,0
315,0 - 327,0	779 964 034	666,69	1 D1 A91 101	0	11,3
330,0 - 339,0	779 964 035	672,68	1 D1 A91 101	0	11,5
340,0 - 352,0	779 964 036	681,07	1 D1 A91 101	0	11,7
352,0 - 362,0	779 964 037	685,87	1 D1 A91 101	0	11,8
367,0 - 372,0	779 964 038	1.509,64	1 D1 A91 101	0	16,1
376,0 - 386,0	779 964 039	1.531,22	1 D1 A91 101	0	16,4
388,0 - 399,0	779 964 040	1.554,00	1 D1 A91 101	0	16,8
400,0 - 412,0	779 964 041	1.576,79	1 D1 A91 101	0	17,1
419,0 - 421,0	779 964 042	1.597,17	1 D1 A91 101	0	17,4
426,0 - 434,0	779 964 043	1.613,96	1 D1 A91 101	0	17,6
439,0 - 450,0	779 964 044	1.641,53	1 D1 A91 101	0	18,0
452,0 - 463,0	779 964 045	1.663,12	1 D1 A91 101	0	18,4
464,0 - 470,0	779 964 046	1.678,71	1 D1 A91 101	0	18,6
478,0 - 488,0	779 964 047	1.706,28	1 D1 A91 101	0	19,0
490,0 - 500,0	779 964 048	1.726,66	1 D1 A91 101	0	19,3
504,0 - 515,0	779 964 049	1.751,85	1 D1 A91 101	0	19,7
520,0 - 532,0	779 964 050	1.781,83	1 D1 A91 101	0	20,1
537,0 - 543,0	779 964 051	1.799,81	1 D1 A91 101	0	20,4

le tableau se poursuit à la page suivante

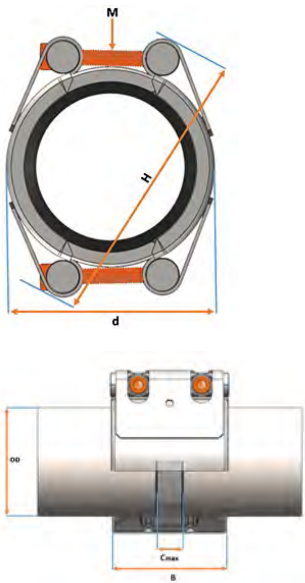


OD nominal (mm)	EPDM Code	EUR	PF	SP	poids (kg)
546,0 - 558,0	<b>779 964 052</b>	<b>1.826,19</b>	1 D1 A91 101	0	20,7
559,0 - 568,0	<b>779 964 053</b>	<b>1.845,38</b>	1 D1 A91 101	0	21,0
571,0 - 583,0	<b>779 964 054</b>	<b>1.869,36</b>	1 D1 A91 101	0	21,4
600,0 - 612,0	<b>779 964 055</b>	<b>1.918,52</b>	1 D1 A91 101	0	22,1
613,7 - 622,0	<b>779 964 056</b>	<b>1.935,31</b>	1 D1 A91 101	0	22,3
630,0 - 640,0	<b>779 964 057</b>	<b>1.966,48</b>	1 D1 A91 101	0	22,8
650,0 - 660,0	<b>779 964 058</b>	<b>2.001,26</b>	1 D1 A91 101	0	23,3
676,0 - 688,0	<b>779 964 059</b>	<b>2.049,22</b>	1 D1 A91 101	0	24,0
690,0 - 700,0	<b>779 964 060</b>	<b>2.069,60</b>	1 D1 A91 101	0	24,3
702,6 - 711,2	<b>779 964 061</b>	<b>2.089,98</b>	1 D1 A91 101	0	24,6
718,0 - 729,0	<b>779 964 062</b>	<b>2.118,76</b>	1 D1 A91 101	0	25,0
734,0 - 744,0	<b>779 964 063</b>	<b>2.145,14</b>	1 D1 A91 101	0	25,4

OD nominal (mm)	NBR Code	EUR	PF
185,0 - 197,0	<b>779 962 024</b>	<b>535,98</b>	1 D1 A91 201
200,0 - 210,0	<b>779 962 025</b>	<b>541,98</b>	1 D1 A91 201
211,0 - 222,0	<b>779 962 026</b>	<b>547,97</b>	1 D1 A91 201
224,0 - 234,0	<b>779 962 027</b>	<b>552,77</b>	1 D1 A91 201
236,0 - 246,0	<b>779 962 028</b>	<b>558,77</b>	1 D1 A91 201
248,0 - 259,0	<b>779 962 029</b>	<b>564,76</b>	1 D1 A91 201
264,0 - 275,0	<b>779 962 030</b>	<b>571,96</b>	1 D1 A91 201
278,0 - 289,0	<b>779 962 031</b>	<b>643,90</b>	1 D1 A91 201
290,0 - 300,0	<b>779 962 032</b>	<b>649,90</b>	1 D1 A91 201
304,0 - 313,0	<b>779 962 033</b>	<b>658,29</b>	1 D1 A91 201
315,0 - 327,0	<b>779 962 034</b>	<b>666,69</b>	1 D1 A91 201
330,0 - 339,0	<b>779 962 035</b>	<b>672,68</b>	1 D1 A91 201
340,0 - 352,0	<b>779 962 036</b>	<b>681,07</b>	1 D1 A91 201
352,0 - 362,0	<b>779 962 037</b>	<b>685,87</b>	1 D1 A91 201
367,0 - 372,0	<b>779 962 038</b>	<b>1.509,64</b>	1 D1 A91 201
376,0 - 386,0	<b>779 962 039</b>	<b>1.531,22</b>	1 D1 A91 201
388,0 - 399,0	<b>779 962 040</b>	<b>1.554,00</b>	1 D1 A91 201
400,0 - 412,0	<b>779 962 041</b>	<b>1.576,79</b>	1 D1 A91 201
419,0 - 421,0	<b>779 962 042</b>	<b>1.597,17</b>	1 D1 A91 201
426,0 - 434,0	<b>779 962 043</b>	<b>1.613,96</b>	1 D1 A91 201
439,0 - 450,0	<b>779 962 044</b>	<b>1.641,53</b>	1 D1 A91 201
452,0 - 463,0	<b>779 962 045</b>	<b>1.663,12</b>	1 D1 A91 201
464,0 - 470,0	<b>779 962 046</b>	<b>1.678,71</b>	1 D1 A91 201
478,0 - 488,0	<b>779 962 047</b>	<b>1.706,28</b>	1 D1 A91 201
490,0 - 500,0	<b>779 962 048</b>	<b>1.726,66</b>	1 D1 A91 201
504,0 - 515,0	<b>779 962 049</b>	<b>1.751,85</b>	1 D1 A91 201
520,0 - 532,0	<b>779 962 050</b>	<b>1.781,83</b>	1 D1 A91 201
537,0 - 543,0	<b>779 962 051</b>	<b>1.799,81</b>	1 D1 A91 201
546,0 - 558,0	<b>779 962 052</b>	<b>1.826,19</b>	1 D1 A91 201
559,0 - 568,0	<b>779 962 053</b>	<b>1.845,38</b>	1 D1 A91 201
571,0 - 583,0	<b>779 962 054</b>	<b>1.869,36</b>	1 D1 A91 201
600,0 - 612,0	<b>779 962 055</b>	<b>1.918,52</b>	1 D1 A91 201
613,7 - 622,0	<b>779 962 056</b>	<b>1.935,31</b>	1 D1 A91 201
630,0 - 640,0	<b>779 962 057</b>	<b>1.966,48</b>	1 D1 A91 201
650,0 - 660,0	<b>779 962 058</b>	<b>2.001,26</b>	1 D1 A91 201
676,0 - 688,0	<b>779 962 059</b>	<b>2.049,22</b>	1 D1 A91 201
690,0 - 700,0	<b>779 962 060</b>	<b>2.069,60</b>	1 D1 A91 201
702,6 - 711,2	<b>779 962 061</b>	<b>2.089,98</b>	1 D1 A91 201
718,0 - 729,0	<b>779 962 062</b>	<b>2.118,76</b>	1 D1 A91 201
734,0 - 744,0	<b>779 962 063</b>	<b>2.145,14</b>	1 D1 A91 201

le tableau se poursuit à la page suivante





OD nominal (mm)	M	PN (bar)	WP (bar)	C max. (mm)	OD min (mm)	OD max. (mm)	d (mm)	B (mm)	H (mm)	Torque (N/m)
185,0 - 197,0	M12	16	25	40	188	198	236	140	262	30
200,0 - 210,0	M12	16	25	40	201	211	249	140	275	30
211,0 - 222,0	M12	16	25	40	213	223	261	140	287	30
224,0 - 234,0	M12	16	25	40	224	234	272	140	298	30
236,0 - 246,0	M12	16	25	40	237	247	285	140	311	30
248,0 - 259,0	M12	16	25	40	250	260	298	140	324	30
264,0 - 275,0	M12	16	25	40	266	276	314	140	340	30
278,0 - 289,0	M16	16	25	40	280	290	328	142	354	30
290,0 - 300,0	M16	16	25	40	291	301	339	142	365	30
304,0 - 313,0	M16	16	25	40	304	314	352	142	378	30
315,0 - 327,0	M16	16	25	40	318	328	366	142	392	30
330,0 - 339,0	M16	16	25	40	330	340	378	142	404	50
340,0 - 352,0	M16	16	25	40	343	353	391	142	417	50
352,0 - 362,0	M16	16	25	40	353	363	401	142	427	50
367,0 - 372,0	M16	16	25	40	364	374	412	146	438	50
376,0 - 386,0	M16	16	25	40	377	387	425	146	451	50
388,0 - 399,0	M16	16	25	40	390	400	438	146	464	50
400,0 - 412,0	M16	16	25	40	403	413	451	146	477	50
419,0 - 421,0	M16	16	25	40	415	425	463	146	489	50
426,0 - 434,0	M16	16	25	40	425	435	473	146	499	50
439,0 - 450,0	M16	16	25	40	441	451	489	146	515	50
452,0 - 463,0	M16	16	25	40	454	464	502	146	528	50
464,0 - 470,0	M16	16	25	40	463	473	511	146	537	50
478,0 - 488,0	M16	16	25	40	479	489	527	146	553	50
490,0 - 500,0	M16	16	25	40	491	501	539	146	565	50
504,0 - 515,0	M16	16	25	40	506	516	554	146	580	50
520,0 - 532,0	M16	16	25	40	523	533	575	146	603	60
537,0 - 543,0	M16	16	25	40	534	544	586	146	614	60
546,0 - 558,0	M16	16	25	40	549	559	601	146	629	60
559,0 - 568,0	M16	16	25	40	560	570	612	146	640	60
571,0 - 583,0	M16	16	25	40	574	584	626	146	654	60
600,0 - 612,0	M16	16	25	40	603	613	655	146	683	60
613,7 - 622,0	M16	16	25	40	613	623	665	146	693	70
630,0 - 640,0	M16	16	25	40	631	641	683	146	711	70
650,0 - 660,0	M16	16	25	40	651	661	703	146	731	70
676,0 - 688,0	M16	16	25	40	679	689	731	146	759	70
690,0 - 700,0	M16	16	25	40	691	701	743	146	771	70
702,6 - 711,2	M16	16	25	40	703	713	755	146	783	70
718,0 - 729,0	M16	16	25	40	720	730	772	146	800	70
734,0 - 744,0	M16	16	25	40	735	745	787	146	815	70

## UNI-Rep S2 PN10



### Exécution:

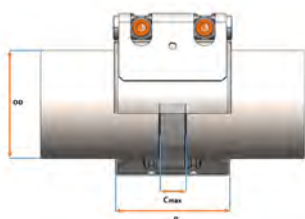
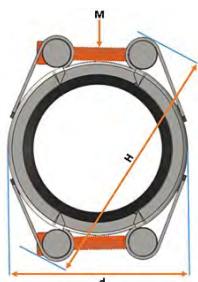
- Corps, barres et bande insert (option) : Qualité W5 - 1.4571

### Température/Pression:

- Température de fonctionnement: -30°C à +80°C
- Température de fonctionnement NBR : -20°C à +80°C

### Option:

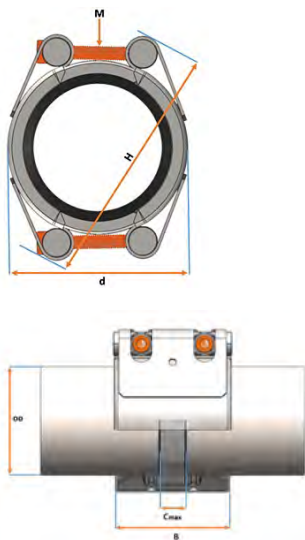
- Joint Viton sur demande



OD nominal (mm) (mm)	EPDM Code	EUR	PF	SP	poids (kg)
185,0 - 197,0	<b>779 964 124</b>	<b>482,02</b>	1 D1 A91 111	0	6,4
200,0 - 210,0	<b>779 964 125</b>	<b>486,82</b>	1 D1 A91 111	0	6,5
211,0 - 222,0	<b>779 964 126</b>	<b>491,62</b>	1 D1 A91 111	0	6,6
224,0 - 234,0	<b>779 964 127</b>	<b>495,22</b>	1 D1 A91 111	0	6,7
236,0 - 246,0	<b>779 964 128</b>	<b>500,01</b>	1 D1 A91 111	0	6,8
248,0 - 259,0	<b>779 964 129</b>	<b>503,61</b>	1 D1 A91 111	0	6,9
264,0 - 275,0	<b>779 964 130</b>	<b>509,61</b>	1 D1 A91 111	0	7,0
278,0 - 289,0	<b>779 964 131</b>	<b>579,15</b>	1 D1 A91 111	0	8,9
290,0 - 300,0	<b>779 964 132</b>	<b>583,95</b>	1 D1 A91 111	0	9,0
304,0 - 313,0	<b>779 964 133</b>	<b>589,94</b>	1 D1 A91 111	0	9,2
315,0 - 327,0	<b>779 964 134</b>	<b>595,94</b>	1 D1 A91 111	0	9,4
330,0 - 339,0	<b>779 964 135</b>	<b>601,93</b>	1 D1 A91 111	0	9,5
340,0 - 352,0	<b>779 964 136</b>	<b>607,93</b>	1 D1 A91 111	0	9,7
352,0 - 362,0	<b>779 964 137</b>	<b>612,73</b>	1 D1 A91 111	0	9,8
367,0 - 372,0	<b>779 964 138</b>	<b>693,06</b>	1 D1 A91 111	0	12,0
376,0 - 386,0	<b>779 964 139</b>	<b>700,26</b>	1 D1 A91 111	0	12,2
388,0 - 399,0	<b>779 964 140</b>	<b>707,46</b>	1 D1 A91 111	0	12,4
400,0 - 412,0	<b>779 964 141</b>	<b>715,85</b>	1 D1 A91 111	0	12,6
419,0 - 421,0	<b>779 964 142</b>	<b>723,04</b>	1 D1 A91 111	0	12,8
426,0 - 434,0	<b>779 964 143</b>	<b>727,84</b>	1 D1 A91 111	0	13,0
439,0 - 450,0	<b>779 964 144</b>	<b>737,43</b>	1 D1 A91 111	0	13,2
452,0 - 463,0	<b>779 964 145</b>	<b>744,63</b>	1 D1 A91 111	0	13,5
464,0 - 470,0	<b>779 964 146</b>	<b>754,22</b>	1 D1 A91 111	0	13,6
478,0 - 488,0	<b>779 964 147</b>	<b>760,21</b>	1 D1 A91 111	0	13,9
490,0 - 500,0	<b>779 964 148</b>	<b>766,21</b>	1 D1 A91 111	0	14,1
504,0 - 515,0	<b>779 964 149</b>	<b>775,80</b>	1 D1 A91 111	0	14,3
520,0 - 532,0	<b>779 964 150</b>	<b>785,39</b>	1 D1 A91 111	0	14,6
537,0 - 543,0	<b>779 964 151</b>	<b>791,39</b>	1 D1 A91 111	0	14,7
546,0 - 558,0	<b>779 964 152</b>	<b>800,98</b>	1 D1 A91 111	0	15,0
559,0 - 568,0	<b>779 964 153</b>	<b>806,98</b>	1 D1 A91 111	0	15,2
571,0 - 583,0	<b>779 964 154</b>	<b>815,37</b>	1 D1 A91 111	0	15,4
600,0 - 612,0	<b>779 964 155</b>	<b>832,16</b>	1 D1 A91 111	0	15,9
613,7 - 622,0	<b>779 964 156</b>	<b>838,15</b>	1 D1 A91 111	0	16,0
630,0 - 640,0	<b>779 964 157</b>	<b>847,75</b>	1 D1 A91 111	0	16,3
650,0 - 660,0	<b>779 964 158</b>	<b>859,74</b>	1 D1 A91 111	0	16,6
676,0 - 688,0	<b>779 964 159</b>	<b>876,52</b>	1 D1 A91 111	0	17,1
690,0 - 700,0	<b>779 964 160</b>	<b>882,51</b>	1 D1 A91 111	0	17,3
702,6 - 711,2	<b>779 964 161</b>	<b>889,72</b>	1 D1 A91 111	0	17,5
718,0 - 729,0	<b>779 964 162</b>	<b>900,50</b>	1 D1 A91 111	0	17,7
734,0 - 744,0	<b>779 964 163</b>	<b>908,90</b>	1 D1 A91 111	0	18,0

OD nominal (mm) (mm)	NBR Code	EUR	PF
185,0 - 197,0	<b>779 962 124</b>	<b>482,02</b>	1 D1 A91 211
200,0 - 210,0	<b>779 962 125</b>	<b>486,82</b>	1 D1 A91 211
211,0 - 222,0	<b>779 962 126</b>	<b>491,62</b>	1 D1 A91 211
224,0 - 234,0	<b>779 962 127</b>	<b>495,22</b>	1 D1 A91 211
236,0 - 246,0	<b>779 962 128</b>	<b>500,01</b>	1 D1 A91 211
248,0 - 259,0	<b>779 962 129</b>	<b>503,61</b>	1 D1 A91 211
264,0 - 275,0	<b>779 962 130</b>	<b>509,61</b>	1 D1 A91 211
278,0 - 289,0	<b>779 962 131</b>	<b>579,15</b>	1 D1 A91 211

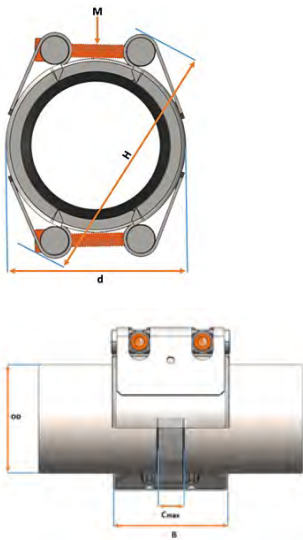
le tableau se poursuit à la page suivante



OD nominal (mm)	NBR Code	EUR	PF
290,0 - 300,0	<b>779 962 132</b>	<b>583,95</b>	1 D1 A91 211
304,0 - 313,0	<b>779 962 133</b>	<b>589,94</b>	1 D1 A91 211
315,0 - 327,0	<b>779 962 134</b>	<b>595,94</b>	1 D1 A91 211
330,0 - 339,0	<b>779 962 135</b>	<b>601,93</b>	1 D1 A91 211
340,0 - 352,0	<b>779 962 136</b>	<b>607,93</b>	1 D1 A91 211
352,0 - 362,0	<b>779 962 137</b>	<b>612,73</b>	1 D1 A91 211
367,0 - 372,0	<b>779 962 138</b>	<b>693,06</b>	1 D1 A91 211
376,0 - 386,0	<b>779 962 139</b>	<b>700,26</b>	1 D1 A91 211
388,0 - 399,0	<b>779 962 140</b>	<b>707,46</b>	1 D1 A91 211
400,0 - 412,0	<b>779 962 141</b>	<b>715,85</b>	1 D1 A91 211
419,0 - 421,0	<b>779 962 142</b>	<b>723,04</b>	1 D1 A91 211
426,0 - 434,0	<b>779 962 143</b>	<b>727,84</b>	1 D1 A91 211
439,0 - 450,0	<b>779 962 144</b>	<b>737,43</b>	1 D1 A91 211
452,0 - 463,0	<b>779 962 145</b>	<b>744,63</b>	1 D1 A91 211
464,0 - 470,0	<b>779 962 146</b>	<b>754,22</b>	1 D1 A91 211
478,0 - 488,0	<b>779 962 147</b>	<b>760,21</b>	1 D1 A91 211
490,0 - 500,0	<b>779 962 148</b>	<b>766,21</b>	1 D1 A91 211
504,0 - 515,0	<b>779 962 149</b>	<b>775,80</b>	1 D1 A91 211
520,0 - 532,0	<b>779 962 150</b>	<b>785,39</b>	1 D1 A91 211
537,0 - 543,0	<b>779 962 151</b>	<b>791,39</b>	1 D1 A91 211
546,0 - 558,0	<b>779 962 152</b>	<b>800,98</b>	1 D1 A91 211
559,0 - 568,0	<b>779 962 153</b>	<b>806,98</b>	1 D1 A91 211
571,0 - 583,0	<b>779 962 154</b>	<b>815,37</b>	1 D1 A91 211
600,0 - 612,0	<b>779 962 155</b>	<b>832,16</b>	1 D1 A91 211
613,7 - 622,0	<b>779 962 156</b>	<b>838,15</b>	1 D1 A91 211
630,0 - 640,0	<b>779 962 157</b>	<b>847,75</b>	1 D1 A91 211
650,0 - 660,0	<b>779 962 158</b>	<b>859,74</b>	1 D1 A91 211
676,0 - 688,0	<b>779 962 159</b>	<b>876,52</b>	1 D1 A91 211
690,0 - 700,0	<b>779 962 160</b>	<b>882,51</b>	1 D1 A91 211
702,6 - 711,2	<b>779 962 161</b>	<b>889,72</b>	1 D1 A91 211
718,0 - 729,0	<b>779 962 162</b>	<b>900,50</b>	1 D1 A91 211
734,0 - 744,0	<b>779 962 163</b>	<b>908,90</b>	1 D1 A91 211

OD nominal (mm)	M	PN (bar)	WP (bar)	C max. (mm)	OD min (mm)	OD max. (mm)	d (mm)	B (mm)	H (mm)	Torque (N/m)
185,0 - 197,0	M12	10	16	40	188	198	236	138	262	30
200,0 - 210,0	M12	10	16	40	201	211	249	138	275	30
211,0 - 222,0	M12	10	16	40	213	223	261	138	287	30
224,0 - 234,0	M12	10	16	40	224	234	272	138	298	30
236,0 - 246,0	M12	10	16	40	237	247	285	138	311	30
248,0 - 259,0	M12	10	16	40	250	260	298	138	324	30
264,0 - 275,0	M12	10	16	40	266	276	314	138	340	30
278,0 - 289,0	M12	10	16	40	280	290	328	140	354	30
290,0 - 300,0	M12	10	16	40	291	301	339	140	365	30
304,0 - 313,0	M12	10	16	40	304	314	352	140	378	30
315,0 - 327,0	M12	10	16	40	318	328	366	140	392	30
330,0 - 339,0	M12	10	16	40	330	340	378	140	404	40
340,0 - 352,0	M12	10	16	40	343	353	391	140	417	40
352,0 - 362,0	M12	10	16	40	353	363	401	140	427	40
367,0 - 372,0	M12	10	16	40	364	374	412	142	438	40
376,0 - 386,0	M12	10	16	40	377	387	425	142	451	40
388,0 - 399,0	M12	10	16	40	390	400	438	142	464	40
400,0 - 412,0	M12	10	16	40	403	413	451	142	477	40
419,0 - 421,0	M12	10	16	40	415	425	463	142	489	40
426,0 - 434,0	M12	10	16	40	425	435	473	142	499	40
439,0 - 450,0	M12	10	16	40	441	451	489	142	515	40
452,0 - 463,0	M12	10	16	40	454	464	502	142	528	40
464,0 - 470,0	M12	10	16	40	463	473	511	142	537	40
478,0 - 488,0	M12	10	16	40	479	489	527	142	553	40
490,0 - 500,0	M12	10	16	40	491	501	539	142	565	40
504,0 - 515,0	M12	10	16	40	506	516	554	142	580	40

le tableau se poursuit à la page suivante



OD nominal (mm)	M	PN (bar)	WP (bar)	C max. (mm)	OD min (mm)	OD max. (mm)	d (mm)	B (mm)	H (mm)	Torque (N/m)
520,0 - 532,0	M16	10	16	40	523	533	575	142	603	50
537,0 - 543,0	M16	10	16	40	534	544	586	142	614	50
546,0 - 558,0	M16	10	16	40	549	559	601	142	629	50
559,0 - 568,0	M16	10	16	40	560	570	612	142	640	50
571,0 - 583,0	M16	10	16	40	574	584	626	142	654	50
600,0 - 612,0	M16	10	16	40	603	613	655	142	683	50
613,7 - 622,0	M16	10	16	40	613	623	665	142	693	60
630,0 - 640,0	M16	10	16	40	631	641	683	142	711	60
650,0 - 660,0	M16	10	16	40	651	661	703	142	731	60
676,0 - 688,0	M16	10	16	40	679	689	731	142	759	60
690,0 - 700,0	M16	10	16	40	691	701	743	142	771	60
702,6 - 711,2	M16	10	16	40	703	713	755	142	783	60
718,0 - 729,0	M16	10	16	40	720	730	772	142	800	60
734,0 - 744,0	M16	10	16	40	735	745	787	142	815	60

### UNI-Rep S2 PN6

#### Exécution:

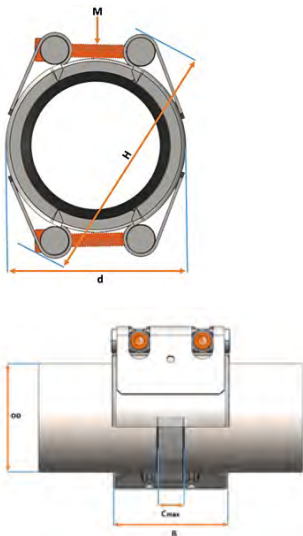
- Corps, barres et bande insert (option) : Qualité W5 - 1.4571

#### Température/Pression:

- Température de fonctionnement: -30°C à +80°C
- Température de fonctionnement NBR : -20°C à +80°C

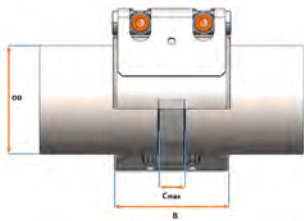
#### Option:

- Joint Viton sur demande



OD nominal (mm)	EPDM Code	EUR	PF	SP	poids (kg)
278,0 - 289,0	<b>779 964 231</b>	<b>514,41</b>	1 D1 A91 120	0	7,1
290,0 - 300,0	<b>779 964 232</b>	<b>518,00</b>	1 D1 A91 120	0	7,2
304,0 - 313,0	<b>779 964 233</b>	<b>522,80</b>	1 D1 A91 120	0	7,3
315,0 - 327,0	<b>779 964 234</b>	<b>527,59</b>	1 D1 A91 120	0	7,4
330,0 - 339,0	<b>779 964 235</b>	<b>532,39</b>	1 D1 A91 120	0	7,5
340,0 - 352,0	<b>779 964 236</b>	<b>537,18</b>	1 D1 A91 120	0	7,6
352,0 - 362,0	<b>779 964 237</b>	<b>540,78</b>	1 D1 A91 120	0	7,7
367,0 - 372,0	<b>779 964 238</b>	<b>544,38</b>	1 D1 A91 120	0	7,8
376,0 - 386,0	<b>779 964 239</b>	<b>549,17</b>	1 D1 A91 120	0	7,9
388,0 - 399,0	<b>779 964 240</b>	<b>552,77</b>	1 D1 A91 120	0	8,0
400,0 - 412,0	<b>779 964 241</b>	<b>557,57</b>	1 D1 A91 120	0	8,1
419,0 - 421,0	<b>779 964 242</b>	<b>562,37</b>	1 D1 A91 120	0	8,2
426,0 - 434,0	<b>779 964 243</b>	<b>565,96</b>	1 D1 A91 120	0	8,3
439,0 - 450,0	<b>779 964 244</b>	<b>570,76</b>	1 D1 A91 120	0	8,4
452,0 - 463,0	<b>779 964 245</b>	<b>575,56</b>	1 D1 A91 120	0	8,5
464,0 - 470,0	<b>779 964 246</b>	<b>579,15</b>	1 D1 A91 120	0	8,6
478,0 - 488,0	<b>779 964 247</b>	<b>583,95</b>	1 D1 A91 120	0	8,7
490,0 - 500,0	<b>779 964 248</b>	<b>588,75</b>	1 D1 A91 120	0	8,8
504,0 - 515,0	<b>779 964 249</b>	<b>593,54</b>	1 D1 A91 120	0	8,9
520,0 - 532,0	<b>779 964 250</b>	<b>691,87</b>	1 D1 A91 120	0	11,8
537,0 - 543,0	<b>779 964 251</b>	<b>697,86</b>	1 D1 A91 120	0	12,0
546,0 - 558,0	<b>779 964 252</b>	<b>705,05</b>	1 D1 A91 120	0	12,2
559,0 - 568,0	<b>779 964 253</b>	<b>709,85</b>	1 D1 A91 120	0	12,3
571,0 - 583,0	<b>779 964 254</b>	<b>715,85</b>	1 D1 A91 120	0	12,5
600,0 - 612,0	<b>779 964 255</b>	<b>730,23</b>	1 D1 A91 120	0	12,8
613,7 - 622,0	<b>779 964 256</b>	<b>733,83</b>	1 D1 A91 120	0	12,9
630,0 - 640,0	<b>779 964 257</b>	<b>743,42</b>	1 D1 A91 120	0	13,2
650,0 - 660,0	<b>779 964 258</b>	<b>751,82</b>	1 D1 A91 120	0	13,4
676,0 - 688,0	<b>779 964 259</b>	<b>765,01</b>	1 D1 A91 120	0	13,7

le tableau se poursuit à la page suivante



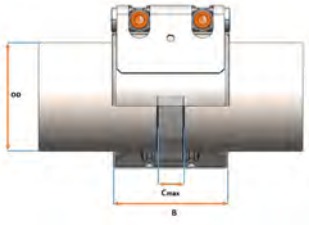
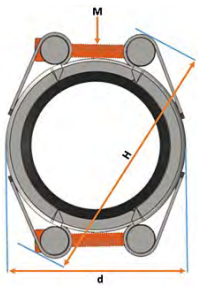
OD nominal (mm)	EPDM Code	EUR	PF	SP	poids (kg)
690,0 - 700,0	<b>779 964 260</b>	<b>771,00</b>	1 D1 A91 120	0	13,9
702,6 - 711,2	<b>779 964 261</b>	<b>777,00</b>	1 D1 A91 120	0	14,0
718,0 - 729,0	<b>779 964 262</b>	<b>784,19</b>	1 D1 A91 120	0	14,2
734,0 - 744,0	<b>779 964 263</b>	<b>791,39</b>	1 D1 A91 120	0	14,4

OD nominal (mm)	NBR Code	EUR	PF
278,0 - 289,0	<b>779 962 231</b>	<b>514,41</b>	1 D1 A91 220
290,0 - 300,0	<b>779 962 232</b>	<b>518,00</b>	1 D1 A91 220
304,0 - 313,0	<b>779 962 233</b>	<b>522,80</b>	1 D1 A91 220
315,0 - 327,0	<b>779 962 234</b>	<b>527,59</b>	1 D1 A91 220
330,0 - 339,0	<b>779 962 235</b>	<b>532,39</b>	1 D1 A91 220
340,0 - 352,0	<b>779 962 236</b>	<b>537,18</b>	1 D1 A91 220
352,0 - 362,0	<b>779 962 237</b>	<b>540,78</b>	1 D1 A91 220
367,0 - 372,0	<b>779 962 238</b>	<b>544,38</b>	1 D1 A91 220
376,0 - 386,0	<b>779 962 239</b>	<b>549,17</b>	1 D1 A91 220
388,0 - 399,0	<b>779 962 240</b>	<b>552,77</b>	1 D1 A91 220
400,0 - 412,0	<b>779 962 241</b>	<b>557,57</b>	1 D1 A91 220
419,0 - 421,0	<b>779 962 242</b>	<b>562,37</b>	1 D1 A91 220
426,0 - 434,0	<b>779 962 243</b>	<b>565,96</b>	1 D1 A91 220
439,0 - 450,0	<b>779 962 244</b>	<b>570,76</b>	1 D1 A91 220
452,0 - 463,0	<b>779 962 245</b>	<b>575,56</b>	1 D1 A91 220
464,0 - 470,0	<b>779 962 246</b>	<b>579,15</b>	1 D1 A91 220
478,0 - 488,0	<b>779 962 247</b>	<b>583,95</b>	1 D1 A91 220
490,0 - 500,0	<b>779 962 248</b>	<b>588,75</b>	1 D1 A91 220
504,0 - 515,0	<b>779 962 249</b>	<b>593,54</b>	1 D1 A91 220
520,0 - 532,0	<b>779 962 250</b>	<b>691,87</b>	1 D1 A91 220
537,0 - 543,0	<b>779 962 251</b>	<b>697,86</b>	1 D1 A91 220
546,0 - 558,0	<b>779 962 252</b>	<b>705,05</b>	1 D1 A91 220
559,0 - 568,0	<b>779 962 253</b>	<b>709,85</b>	1 D1 A91 220
571,0 - 583,0	<b>779 962 254</b>	<b>715,85</b>	1 D1 A91 220
600,0 - 612,0	<b>779 962 255</b>	<b>730,23</b>	1 D1 A91 220
613,7 - 622,0	<b>779 962 256</b>	<b>733,83</b>	1 D1 A91 220
630,0 - 640,0	<b>779 962 257</b>	<b>743,42</b>	1 D1 A91 220
650,0 - 660,0	<b>779 962 258</b>	<b>751,82</b>	1 D1 A91 220
676,0 - 688,0	<b>779 962 259</b>	<b>765,01</b>	1 D1 A91 220
690,0 - 700,0	<b>779 962 260</b>	<b>771,00</b>	1 D1 A91 220
702,6 - 711,2	<b>779 962 261</b>	<b>777,00</b>	1 D1 A91 220
718,0 - 729,0	<b>779 962 262</b>	<b>784,19</b>	1 D1 A91 220
734,0 - 744,0	<b>779 962 263</b>	<b>791,39</b>	1 D1 A91 220

OD nominal (mm)	M	PN (bar)	WP (bar)	C max. (mm)	OD min (mm)	OD max. (mm)	d (mm)	B (mm)	H (mm)	Torque (N/m)
278,0 - 289,0	M12	6	10	40	280	290	328	138	354	30
290,0 - 300,0	M12	6	10	40	291	301	339	138	365	30
304,0 - 313,0	M12	6	10	40	304	314	352	138	378	30
315,0 - 327,0	M12	6	10	40	318	328	366	138	392	30
330,0 - 339,0	M12	6	10	40	330	340	378	138	404	40
340,0 - 352,0	M12	6	10	40	343	353	391	138	417	40
352,0 - 362,0	M12	6	10	40	353	363	401	138	427	40
367,0 - 372,0	M12	6	10	40	364	374	412	138	438	40
376,0 - 386,0	M12	6	10	40	377	387	425	138	451	40
388,0 - 399,0	M12	6	10	40	390	400	438	138	464	40
400,0 - 412,0	M12	6	10	40	403	413	451	138	477	40
419,0 - 421,0	M12	6	10	40	415	425	463	138	489	40
426,0 - 434,0	M12	6	10	40	425	435	473	138	499	40
439,0 - 450,0	M12	6	10	40	441	451	489	138	515	40
452,0 - 463,0	M12	6	10	40	454	464	502	138	528	40
464,0 - 470,0	M12	6	10	40	463	473	511	138	537	40
478,0 - 488,0	M12	6	10	40	479	489	527	138	553	40

le tableau se poursuit à la page suivante





OD nominal (mm) (mm)	M	PN (bar)	WP (bar)	C max. (mm)	OD min (mm)	OD max. (mm)	d (mm)	B (mm)	H (mm)	Torque (N/m)
490,0 - 500,0	M12	6	10	40	491	501	539	138	565	40
504,0 - 515,0	M12	6	10	40	506	516	554	138	580	40
520,0 - 532,0	M12	6	10	40	523	533	575	140	603	50
537,0 - 543,0	M12	6	10	40	534	544	586	140	614	50
546,0 - 558,0	M12	6	10	40	549	559	601	140	629	50
559,0 - 568,0	M12	6	10	40	560	570	612	140	640	50
571,0 - 583,0	M12	6	10	40	574	584	626	140	654	50
600,0 - 612,0	M12	6	10	40	603	613	655	140	683	50
613,7 - 622,0	M12	6	10	40	613	623	665	140	693	60
630,0 - 640,0	M12	6	10	40	631	641	683	140	711	60
650,0 - 660,0	M12	6	10	40	651	661	703	140	731	60
676,0 - 688,0	M12	6	10	40	679	689	731	140	759	60
690,0 - 700,0	M12	6	10	40	691	701	743	140	771	60
702,6 - 711,2	M12	6	10	40	703	713	755	140	783	60
718,0 - 729,0	M12	6	10	40	720	730	772	140	800	60
734,0 - 744,0	M12	6	10	40	735	745	787	140	815	60



# Index

Code	page	EUR	Code	page	EUR	Code	page	EUR
108-128L200N	67	sur demande	210-230L500N	68	sur demande	700 610 856	45	345,98
108-128L300N	67	sur demande	230-250L200N	67	sur demande	700 610 858	45	364,94
108-128L400N	68	sur demande	230-250L300N	67	sur demande	700 610 860	45	387,95
108-128L500N	68	sur demande	230-250L400N	68	sur demande	700 610 862	45	418,53
118-138L200N	67	sur demande	230-250L500N	68	sur demande	700 618 923	44	25,74
118-138L300N	67	sur demande	240-260L200N	67	sur demande	700 618 924	44	45,19
118-138L400N	68	sur demande	240-260L300N	67	sur demande	700 618 925	44	60,12
118-138L500N	68	sur demande	240-260L400N	68	sur demande	700 618 926	44	153,84
133-153L200N	67	sur demande	240-260L500N	68	sur demande	700 618 927	44	89,98
133-153L300N	67	sur demande	250-270L200N	67	sur demande	700 618 928	44	207,28
133-153L400N	68	sur demande	250-270L300N	67	sur demande	700 618 929	44	259,34
133-153L500N	68	sur demande	250-270L400N	68	sur demande	700 618 933	44	292,74
143-163L200N	67	sur demande	250-270L500N	69	sur demande	700 618 934	44	312,39
143-163L300N	67	sur demande	270-290L200N	67	sur demande	700 618 935	44	351,68
143-163L400N	68	sur demande	270-290L300N	67	sur demande	700 618 953	43	22,59
143-163L500N	68	sur demande	270-290L400N	68	sur demande	700 618 954	43	38,31
160-180L200N	67	sur demande	270-290L500N	69	sur demande	700 618 955	43	51,27
160-180L300N	67	sur demande	290-310L200N	67	sur demande	700 618 956	43	76,62
160-180L400N	68	sur demande	290-310L300N	67	sur demande	700 618 957	44	117,68
160-180L500N	68	sur demande	290-310L400N	68	sur demande	700 618 958	44	156,78
180-200L200N	67	sur demande	290-310L500N	69	sur demande	700 618 959	44	198,44
180-200L300N	67	sur demande	315-335L300N	67	sur demande	700 618 960	44	233,80
180-200L400N	68	sur demande	315-335L400N	68	sur demande	700 618 962	44	292,74
180-200L500N	68	sur demande	315-335L500N	69	sur demande	700 618 970	44	81,22
190-210L200N	67	sur demande	315-335L600N	69	sur demande	700 618 972	44	101,39
190-210L300N	67	sur demande	335-355L300N	67	sur demande	700 618 974	44	147,55
190-210L400N	68	sur demande	335-355L400N	68	sur demande	700 618 976	44	177,19
190-210L500N	68	sur demande	335-355L500N	69	sur demande	700 618 980	44	116,70
210-230L200N	67	sur demande	335-355L600N	69	sur demande	700 618 982	44	145,59
210-230L300N	67	sur demande	700 610 836	45	345,98	700 618 984	44	221,03
210-230L400N	68	sur demande	700 610 838	45	364,94	700 618 986	44	265,24
			700 610 840	45	387,95	700 619 010	45	146,88
			700 610 842	45	418,53	700 619 012	45	159,18
						709 026 012	41	43,73
						709 026 016	41	43,73
						709 026 018	41	43,73
						709 026 022	41	45,87
						709 026 026	41	45,87
						709 026 032	41	49,29
						709 026 036	41	49,29
						709 026 038	41	49,29
						709 026 042	41	52,38
						709 026 046	41	52,38
						709 026 048	41	52,38
						709 026 052	41	55,23
						709 026 056	41	55,23
						709 026 062	41	61,46
						709 026 066	41	61,46
						709 026 070	41	70,26
						709 026 072	41	70,25
						709 026 076	41	70,25
						709 026 082	41	72,95
						709 026 086	41	72,95
						709 026 092	41	76,21
						709 026 096	41	76,21
						709 026 102	41	89,48
						709 026 106	41	89,48
						709 026 115	41	95,30
						709 026 116	41	95,30
						709 026 124	41	122,10
						709 026 125	41	122,10
						709 026 126	41	102,73

# Index

Code	page	EUR	Code	page	EUR	Code	page	EUR
709 026 127	41	102,21	709 026 329	40	98,22	709 301 278	4	4.817,57
709 026 128	41	234,58	709 026 332	40	98,22	709 301 310	4	191,01
709 026 129	41	234,58	709 026 334	40	98,22	709 301 312	4	263,96
709 026 132	41	234,58	709 026 338	40	106,19	709 301 314	4	246,76
709 026 133	41	255,43	709 026 340	40	80,80	709 301 316	4	290,22
709 026 138	41	255,43	709 026 341	40	106,19	709 301 318	4	475,52
709 026 139	41	255,43	709 026 350	40	116,58	709 301 320	4	496,25
709 026 140	41	255,43	709 026 353	40	116,58	709 301 324	4	790,26
709 026 148	41	279,26	709 026 356	40	116,58	709 301 326	4	955,53
709 026 149	41	279,26	709 026 358	41	116,58	709 301 328	4	983,16
709 026 158	41	299,97	709 026 362	41	128,23	709 301 332	4	1.141,67
709 026 159	41	299,97	709 026 365	41	128,23	709 301 336	4	2.675,32
709 026 168	41	368,06	709 026 391	40	sur demande	709 301 340	4	2.881,90
709 026 169	41	368,06	709 026 392	40	sur demande	709 301 342	4	sur demande
709 026 178	41	395,00	709 026 408	40	133,34	709 301 372	4	3.720,62
709 026 179	41	395,01	709 026 409	40	71,70	709 301 373	4	sur demande
709 026 182	42	349,13	709 026 410	40	76,34	709 301 374	4	4.403,97
709 026 183	42	349,13	709 026 411	40	98,22	709 301 376	4	4.745,64
709 026 184	42	427,47	709 026 413	40	116,58	709 301 378	4	5.062,13
709 026 186	42	476,96	709 026 414	41	128,23	709 301 610	4	179,63
709 026 187	42	476,96	709 026 415	40	31,13	709 301 612	4	249,57
709 026 188	41	427,49	709 301 010	4	191,01	709 301 614	4	232,50
709 026 189	41	427,49	709 301 012	4	263,96	709 301 616	4	271,78
709 026 191	42	373,87	709 301 014	4	246,76	709 301 618	4	445,20
709 026 192	42	373,87	709 301 016	4	290,22	709 301 620	4	468,53
709 026 195	42	523,69	709 301 018	4	475,52	709 301 624	4	745,41
709 026 196	42	545,51	709 301 020	4	496,25	709 301 626	4	900,64
709 026 198	42	508,71	709 301 024	4	790,26	709 301 628	4	923,94
709 026 199	42	508,71	709 301 026	4	955,53	709 301 632	4	1.076,61
709 026 203	40	29,38	709 301 028	4	983,15	709 301 636	4	2.548,00
709 026 206	40	29,38	709 301 032	4	1.141,67	709 301 640	4	2.744,18
709 026 211	40	25,92	709 301 036	4	2.675,32	709 301 642	4	sur demande
709 026 214	40	30,82	709 301 040	4	2.881,90	709 301 672	4	3.775,12
709 026 217	40	30,82	709 301 042	4	sur demande	709 301 673	4	sur demande
709 026 220	40	32,42	709 301 072	4	3.720,62	709 301 674	4	4.198,96
709 026 223	40	32,42	709 301 073	4	sur demande	709 301 676	4	4.529,84
709 026 227	40	32,42	709 301 074	4	4.403,97	709 301 678	4	4.817,57
709 026 230	40	35,45	709 301 076	4	4.745,64	709 305 010	6	201,56
709 026 233	40	35,44	709 301 078	4	5.062,13	709 305 012	6	279,38
709 026 236	40	35,44	709 301 210	4	179,63	709 305 014	6	258,69
709 026 238	40	35,44	709 301 212	4	249,57	709 305 016	6	303,07
709 026 242	40	38,82	709 301 214	4	232,50	709 305 018	6	496,25
709 026 245	40	38,82	709 301 216	4	271,78	709 305 020	6	523,72
709 026 248	40	38,82	709 301 218	4	445,20	709 305 024	6	831,56
709 026 250	40	38,82	709 301 220	4	468,53	709 305 026	6	1.003,87
709 026 254	40	40,89	709 301 224	4	745,41	709 305 028	6	1.029,18
709 026 257	40	40,89	709 301 226	4	900,64	709 305 032	6	1.199,06
709 026 266	40	41,83	709 301 228	4	923,94	709 305 036	6	2.815,13
709 026 269	40	41,83	709 301 232	4	1.076,61	709 305 040	6	3.034,24
709 026 278	40	62,28	709 301 236	4	2.548,00	709 305 042	6	sur demande
709 026 281	40	62,28	709 301 240	4	2.744,18	709 305 072	6	3.975,89
709 026 284	40	62,28	709 301 242	4	sur demande	709 305 073	6	sur demande
709 026 286	40	62,28	709 301 272	4	3.540,80	709 305 074	6	4.709,95
709 026 286	40	62,28	709 301 273	4	sur demande	709 305 076	6	5.071,56
709 026 290	40	66,92	709 301 274	4	4.198,96	709 305 078	6	5.404,24
709 026 293	40	66,92	709 301 276	4	4.529,84	709 305 210	5	189,55
709 026 302	40	71,70						
709 026 305	40	71,70						
709 026 308	40	71,70						
709 026 310	40	71,70						
709 026 314	40	76,35						
709 026 317	40	76,34						
709 026 326	40	98,22						

# Index

Code	page	EUR	Code	page	EUR	Code	page	EUR
709 305 212	5	261,41	709 331 029	17	581,25	709 351 066	38	633,89
709 305 214	5	245,83	709 331 210	17	150,11	709 351 068	38	793,94
709 305 216	5	287,23	709 331 216	17	225,94	709 351 070	38	959,38
709 305 218	5	473,21	709 331 220	17	389,05	709 351 074	11	3.012,10
709 305 220	5	496,25	709 331 229	17	542,15	709 351 076	14	3.163,16
709 305 224	5	790,26	709 331 310	17	158,37	709 351 078	11	4.583,79
709 305 226	5	955,53	709 331 316	17	237,29	709 351 210	11	155,36
709 305 228	5	978,55	709 331 320	17	409,89	709 351 212	11	197,56
709 305 232	5	1.141,67	709 331 329	17	569,75	709 351 214	11	219,26
709 305 236	5	2.665,94	709 331 610	17	150,11	709 351 216	11	261,41
709 305 240	5	2.873,43	709 331 616	17	225,94	709 351 218	11	411,51
709 305 242	5	sur demande	709 331 620	17	389,05	709 351 220	11	385,64
709 305 272	5	3.787,85	709 331 629	17	542,15	709 351 224	11	577,09
709 305 273	5	sur demande	709 335 010	18	165,00	709 351 225	11	631,56
709 305 274	5	4.459,56	709 335 016	18	249,33	709 351 228	11	737,58
709 305 276	5	4.843,75	709 335 020	18	428,15	709 351 229	11	791,89
709 305 278	5	5.151,11	709 335 029	18	599,67	709 351 232	11	905,90
709 305 310	6	201,56	709 335 210	18	155,36	709 351 233	11	960,18
709 305 312	6	279,38	709 335 216	18	237,29	709 351 236	11	1.978,32
709 305 314	6	258,69	709 335 220	18	407,31	709 351 237	11	2.080,56
709 305 316	6	303,07	709 335 229	18	569,75	709 351 238	11	2.149,42
709 305 318	6	496,25	709 335 310	18	165,00	709 351 239	11	2.249,59
709 305 320	6	523,72	709 335 316	18	249,33	709 351 240	38	211,30
709 305 324	6	831,56	709 335 320	18	428,15	709 351 242	38	251,76
709 305 326	6	1.003,87	709 335 329	18	599,67	709 351 244	38	370,44
709 305 328	6	1.029,18	709 335 610	18	155,36	709 351 246	38	605,12
709 305 332	6	1.199,06	709 335 616	18	237,29	709 351 248	38	756,17
709 305 336	6	2.815,13	709 335 620	18	407,31	709 351 250	38	916,22
709 305 340	6	3.034,24	709 335 629	18	569,75	709 351 260	38	211,30
709 305 342	6	sur demande	709 341 024	33	261,26	709 351 262	38	251,76
709 305 372	6	3.975,89	709 341 224	33	248,81	709 351 264	38	370,44
709 305 373	6	sur demande	709 341 324	33	261,26	709 351 266	38	605,12
709 305 374	6	4.709,95	709 341 624	33	248,81	709 351 268	38	756,17
709 305 376	6	5.071,56	709 345 024	33	274,11	709 351 270	38	916,22
709 305 378	6	5.404,24	709 345 224	33	260,59	709 351 274	11	2.868,24
709 305 610	6	189,55	709 345 324	33	274,11	709 351 276	14	3.055,26
709 305 612	6	261,41	709 345 624	33	260,59	709 351 278	11	4.368,00
709 305 614	6	245,83	709 351 010	11	165,00	709 351 310	11	165,00
709 305 616	6	287,23	709 351 012	11	209,56	709 351 312	11	209,56
709 305 618	6	473,21	709 351 014	11	232,83	709 351 314	11	232,83
709 305 620	6	496,25	709 351 016	11	277,10	709 351 316	11	277,10
709 305 624	6	790,26	709 351 018	11	436,01	709 351 318	11	436,01
709 305 626	6	955,53	709 351 020	11	409,89	709 351 320	11	409,89
709 305 628	6	978,55	709 351 024	11	611,03	709 351 324	11	611,03
709 305 632	6	1.141,67	709 351 025	11	668,56	709 351 325	11	668,56
709 305 636	6	2.665,94	709 351 028	11	783,35	709 351 328	11	783,35
709 305 640	6	2.873,43	709 351 029	11	840,75	709 351 329	11	840,75
709 305 642	6	sur demande	709 351 032	11	962,43	709 351 332	11	962,43
709 305 672	6	3.939,35	709 351 033	11	1.015,36	709 351 333	11	1.015,36
709 305 673	6	sur demande	709 351 036	11	2.076,39	709 351 336	11	2.076,39
709 305 674	6	4.482,12	709 351 037	11	2.184,90	709 351 337	11	2.184,90
709 305 676	6	4.843,75	709 351 038	11	2.255,86	709 351 338	11	2.255,86
709 305 678	6	5.125,17	709 351 039	11	2.362,29	709 351 339	11	2.362,29
709 331 010	17	158,37	709 351 040	38	220,29	709 351 340	38	220,29
709 331 016	17	237,29	709 351 042	38	264,35	709 351 342	38	264,35
709 331 020	17	409,89	709 351 044	38	388,43	709 351 344	38	388,43
			709 351 046	38	633,89	709 351 346	38	633,89
			709 351 048	38	793,94	709 351 348	38	793,94
			709 351 050	38	959,38	709 351 350	38	959,38
			709 351 060	38	220,29	709 351 360	39	220,29
			709 351 062	38	264,35	709 351 362	39	264,35
			709 351 064	38	388,43	709 351 364	39	388,43

# Index

Code	page	EUR	Code	page	EUR	Code	page	EUR
709 351 366	39	633,89	709 355 224	12	611,03	709 371 210	19	124,80
709 351 368	39	793,94	709 355 225	12	668,56	709 371 212	19	165,00
709 351 370	39	959,38	709 355 228	12	781,05	709 371 214	19	172,19
709 351 374	11	3.012,10	709 355 229	12	840,75	709 371 216	19	186,12
709 351 376	14	3.163,16	709 355 232	12	962,43	709 371 218	19	316,20
709 351 378	11	4.583,79	709 355 233	12	1.015,36	709 371 220	19	310,79
709 351 610	11	155,36	709 355 236	12	2.070,53	709 371 224	19	526,03
709 351 612	11	197,56	709 355 237	12	2.176,34	709 371 226	19	679,94
709 351 614	11	219,26	709 355 238	12	2.262,12	709 371 228	19	700,64
709 351 616	11	261,41	709 355 239	12	2.368,54	709 371 232	19	813,15
709 351 618	11	411,51	709 355 274	12	3.049,20	709 371 234	19	2.055,52
709 351 620	11	385,64	709 355 276	16	3.227,36	709 371 310	19	131,70
709 351 624	11	577,09	709 355 278	12	4.662,94	709 371 312	19	173,26
709 351 625	11	631,56	709 355 310	12	173,26	709 371 314	19	180,83
709 351 628	11	737,58	709 355 312	12	220,10	709 371 316	19	195,62
709 351 629	11	791,89	709 355 314	12	244,07	709 371 318	19	334,49
709 351 632	11	905,90	709 355 316	13	292,39	709 371 320	19	326,22
709 351 633	11	960,18	709 355 318	13	461,74	709 371 324	19	553,64
709 351 636	11	1.978,32	709 355 320	13	428,15	709 371 326	19	716,77
709 351 637	11	2.080,58	709 355 324	13	645,54	709 371 328	19	735,01
709 351 638	11	2.149,42	709 355 325	13	705,24	709 371 332	19	854,54
709 351 639	11	2.249,59	709 355 328	13	822,34	709 371 334	19	2.157,78
709 351 640	38	211,30	709 355 329	13	882,18	709 371 610	19	124,80
709 351 642	38	251,76	709 355 332	13	1.008,46	709 371 612	19	165,00
709 351 644	38	370,44	709 355 333	13	1.068,18	709 371 614	19	172,19
709 351 646	38	605,12	709 355 336	13	2.186,98	709 371 616	19	186,12
709 351 648	38	756,17	709 355 337	13	2.299,69	709 371 618	19	316,20
709 351 650	38	916,22	709 355 338	13	2.374,81	709 371 620	19	310,79
709 351 660	38	211,30	709 355 339	13	2.487,50	709 371 624	19	526,03
709 351 662	38	251,76	709 355 374	13	3.209,28	709 371 626	19	679,94
709 351 664	38	370,44	709 355 376	16	3.379,23	709 371 628	19	700,64
709 351 666	38	605,12	709 355 378	13	4.897,99	709 371 632	19	813,15
709 351 668	38	756,17	709 355 610	12	163,02	709 371 634	19	2.055,52
709 351 670	38	916,22	709 355 612	12	207,44	709 375 010	20	136,71
709 351 674	11	2.868,24	709 355 614	12	232,02	709 375 012	20	181,92
709 351 676	14	3.055,26	709 355 616	12	277,10	709 375 014	20	189,50
709 351 678	11	4.368,00	709 355 618	12	436,01	709 375 016	20	205,89
709 355 010	12	173,26	709 355 620	12	407,31	709 375 018	20	349,92
709 355 012	12	220,10	709 355 624	12	611,03	709 375 020	20	347,34
709 355 014	12	244,07	709 355 625	12	668,56	709 375 024	20	585,87
709 355 016	13	292,39	709 355 628	12	781,05	709 375 026	20	755,74
709 355 018	13	461,74	709 355 629	12	840,75	709 375 028	20	774,15
709 355 020	13	428,15	709 355 632	12	962,43	709 375 032	20	898,15
709 355 024	13	645,54	709 355 633	12	1.015,36	709 375 034	20	2.268,38
709 355 025	13	705,24	709 355 636	12	2.070,53	709 375 210	20	129,02
709 355 028	13	822,34	709 355 637	12	2.176,34	709 375 212	20	171,68
709 355 029	13	882,18	709 355 638	12	2.262,12	709 375 214	20	180,18
709 355 032	13	1.008,46	709 355 639	12	2.368,54	709 375 216	20	196,01
709 355 033	13	1.068,18	709 355 674	12	3.064,61	709 375 218	20	329,21
709 355 036	13	2.186,98	709 355 676	16	3.211,10	709 375 220	20	326,22
709 355 037	13	2.299,69	709 355 678	12	4.662,93	709 375 224	20	558,24
709 355 038	13	2.374,81	709 371 010	19	131,70	709 375 226	20	716,77
709 355 039	13	2.487,50	709 371 012	19	173,26	709 375 228	20	735,01
709 355 074	13	3.216,51	709 371 014	19	180,83	709 375 232	20	854,54
709 355 076	16	3.379,23	709 371 016	19	195,62	709 375 234	20	2.159,87
709 355 078	13	4.897,99	709 371 018	19	334,49	709 375 310	20	136,71
709 355 210	12	163,02	709 371 020	19	326,22	709 375 312	20	181,92
709 355 212	12	207,44	709 371 024	19	553,64	709 375 314	20	189,50
709 355 214	12	232,02	709 371 026	19	716,77	709 375 316	20	205,89
709 355 216	12	277,10	709 371 028	19	735,01	709 375 318	20	349,92
709 355 218	12	436,01	709 371 032	19	854,54	709 375 320	20	347,34
709 355 220	12	407,31	709 371 034	19	2.157,78	709 375 324	20	585,87

# Index

Code	page	EUR	Code	page	EUR	Code	page	EUR
709 375 326	20	755,74	709 381 052	24	689,64	709 381 305	23	137,39
709 375 328	20	774,15	709 381 053	24	689,64	709 381 306	23	137,39
709 375 332	20	898,15	709 381 054	24	2.099,48	709 381 307	23	137,39
709 375 334	20	2.268,38	709 381 055	24	2.099,48	709 381 308	23	137,39
709 375 610	20	129,02	709 381 056	24	2.099,48	709 381 310	23	177,67
709 375 612	20	171,68	709 381 057	24	2.099,48	709 381 311	23	177,67
709 375 614	20	180,18	709 381 058	24	2.099,48	709 381 312	23	177,67
709 375 616	20	196,01	709 381 204	21	137,67	709 381 313	23	177,67
709 375 618	20	329,21	709 381 205	21	137,67	709 381 314	23	186,12
709 375 620	20	326,22	709 381 206	21	137,67	709 381 315	23	186,12
709 375 624	20	558,24	709 381 207	21	137,67	709 381 316	23	186,12
709 375 626	20	716,77	709 381 208	21	137,67	709 381 317	23	186,12
709 375 628	20	735,01	709 381 210	21	178,94	709 381 318	23	186,12
709 375 632	20	854,54	709 381 211	21	178,94	709 381 319	23	200,51
709 375 634	20	2.159,87	709 381 212	21	178,94	709 381 320	23	200,51
709 381 004	23	137,39	709 381 213	21	178,94	709 381 321	23	200,51
709 381 005	23	137,39	709 381 214	21	186,12	709 381 322	23	200,51
709 381 006	23	137,39	709 381 215	21	186,12	709 381 323	23	200,51
709 381 007	23	137,39	709 381 216	21	186,12	709 381 324	23	345,27
709 381 008	23	137,39	709 381 217	21	186,12	709 381 325	23	345,27
709 381 010	23	177,67	709 381 218	21	186,12	709 381 326	23	345,27
709 381 011	23	177,67	709 381 219	21	199,38	709 381 327	23	345,27
709 381 012	23	177,67	709 381 220	21	199,38	709 381 328	23	345,27
709 381 013	23	177,67	709 381 221	21	199,38	709 381 329	23	328,18
709 381 014	23	186,12	709 381 222	21	199,38	709 381 330	23	328,18
709 381 015	23	186,12	709 381 223	21	199,38	709 381 331	23	328,18
709 381 016	23	186,12	709 381 224	21	344,62	709 381 332	23	328,18
709 381 017	23	186,12	709 381 225	21	344,62	709 381 333	23	328,18
709 381 018	23	186,12	709 381 226	21	344,62	709 381 334	23	536,78
709 381 019	23	200,51	709 381 227	21	344,62	709 381 335	23	536,78
709 381 020	23	200,51	709 381 228	21	344,62	709 381 336	23	536,78
709 381 021	23	200,51	709 381 229	21	323,94	709 381 337	23	536,78
709 381 022	23	200,51	709 381 230	21	323,94	709 381 338	24	536,78
709 381 023	23	200,51	709 381 231	21	323,94	709 381 339	24	714,81
709 381 024	23	345,27	709 381 232	21	323,94	709 381 340	24	714,81
709 381 025	23	345,27	709 381 233	21	323,94	709 381 341	24	714,81
709 381 026	23	345,27	709 381 234	21	539,84	709 381 342	24	714,81
709 381 027	23	345,27	709 381 235	21	539,84	709 381 343	24	714,81
709 381 028	23	345,27	709 381 236	21	539,84	709 381 344	24	824,51
709 381 029	23	328,18	709 381 237	21	539,84	709 381 345	24	824,51
709 381 030	23	328,18	709 381 238	21	539,84	709 381 346	24	824,51
709 381 031	23	328,18	709 381 239	21	716,77	709 381 347	24	824,51
709 381 032	23	328,18	709 381 240	21	716,77	709 381 348	24	824,51
709 381 033	23	328,18	709 381 241	21	716,77	709 381 349	24	689,64
709 381 034	23	536,78	709 381 242	21	716,77	709 381 350	24	689,64
709 381 035	23	536,78	709 381 243	21	716,77	709 381 351	24	689,64
709 381 036	23	536,78	709 381 244	21	831,56	709 381 352	24	689,64
709 381 037	23	536,78	709 381 245	21	831,56	709 381 353	24	689,64
709 381 038	24	536,78	709 381 246	21	831,56	709 381 354	24	2.099,48
709 381 039	24	714,81	709 381 247	22	831,56	709 381 355	24	2.099,48
709 381 040	24	714,81	709 381 248	22	831,56	709 381 356	24	2.099,48
709 381 041	24	714,81	709 381 249	21	696,03	709 381 357	24	2.099,48
709 381 042	24	714,81	709 381 250	21	696,03	709 381 358	24	2.099,48
709 381 043	24	714,81	709 381 251	21	696,03	709 381 604	21	137,67
709 381 044	24	824,51	709 381 252	21	696,03	709 381 605	21	137,67
709 381 045	24	824,51	709 381 253	21	696,03	709 381 606	21	137,67
709 381 046	24	824,51	709 381 254	22	2.099,35	709 381 607	21	137,67
709 381 047	24	824,51	709 381 255	22	2.099,35	709 381 608	21	137,67
709 381 048	24	824,51	709 381 256	22	2.099,35	709 381 610	21	178,94
709 381 049	24	689,64	709 381 257	22	2.099,35	709 381 611	21	178,94
709 381 050	24	689,64	709 381 258	22	2.099,35	709 381 612	21	178,94
709 381 051	24	689,64	709 381 304	23	137,39	709 381 613	21	178,94



# Index

Code	page	EUR	Code	page	EUR	Code	page	EUR
709 381 614	21	186,12	709 385 021	29	212,44	709 385 228	27	361,85
709 381 615	21	186,12	709 385 022	29	212,44	709 385 229	27	326,35
709 381 616	21	186,12	709 385 023	29	212,44	709 385 230	27	342,07
709 381 617	21	186,12	709 385 024	29	347,14	709 385 231	27	326,35
709 381 618	21	186,12	709 385 025	29	347,14	709 385 232	27	326,35
709 381 619	21	199,38	709 385 026	29	347,14	709 385 233	27	340,13
709 381 620	21	199,38	709 385 027	29	347,14	709 385 234	27	541,51
709 381 621	21	199,38	709 385 028	29	347,14	709 385 235	27	551,89
709 381 622	21	199,38	709 385 029	29	345,34	709 385 236	27	541,51
709 381 623	21	199,38	709 385 030	29	345,34	709 385 237	27	541,51
709 381 624	21	344,62	709 385 031	29	345,34	709 385 238	27	541,51
709 381 625	21	344,62	709 385 032	30	345,34	709 385 239	27	710,56
709 381 626	21	344,62	709 385 033	30	345,34	709 385 240	27	761,04
709 381 627	21	344,62	709 385 034	30	571,34	709 385 241	27	710,56
709 381 628	21	344,62	709 385 035	30	571,34	709 385 242	28	710,56
709 381 629	21	323,94	709 385 036	30	571,34	709 385 243	28	730,17
709 381 630	21	323,94	709 385 037	30	571,34	709 385 244	28	825,37
709 381 631	21	323,94	709 385 038	30	571,34	709 385 245	28	825,37
709 381 632	21	323,94	709 385 039	30	747,63	709 385 246	28	825,37
709 381 633	21	323,94	709 385 040	30	747,63	709 385 247	28	825,37
709 381 634	21	539,84	709 385 041	30	747,63	709 385 248	28	841,47
709 381 635	21	539,84	709 385 042	30	747,63	709 385 249	27	693,38
709 381 636	21	539,84	709 385 043	30	747,63	709 385 250	27	693,38
709 381 637	21	539,84	709 385 044	30	867,86	709 385 251	27	693,38
709 381 638	21	539,84	709 385 045	30	867,86	709 385 252	27	693,38
709 381 639	21	716,77	709 385 046	30	867,86	709 385 253	27	693,38
709 381 640	21	716,77	709 385 047	30	867,86	709 385 254	28	2.099,14
709 381 641	21	716,77	709 385 048	30	867,86	709 385 255	28	2.099,14
709 381 642	21	716,77	709 385 049	30	732,26	709 385 256	28	2.099,14
709 381 643	21	716,77	709 385 050	30	732,26	709 385 257	28	2.099,14
709 381 644	21	831,56	709 385 051	30	732,26	709 385 258	28	2.139,84
709 381 645	21	831,56	709 385 052	30	732,26	709 385 304	29	143,92
709 381 646	21	831,56	709 385 053	30	732,26	709 385 305	29	143,92
709 381 647	22	831,56	709 385 054	30	2.203,10	709 385 306	29	143,92
709 381 648	22	831,56	709 385 055	30	2.203,10	709 385 307	29	143,92
709 381 649	21	696,03	709 385 056	30	2.203,10	709 385 308	29	143,92
709 381 650	21	696,03	709 385 057	30	2.203,10	709 385 309	29	187,13
709 381 651	21	696,03	709 385 058	30	2.203,10	709 385 310	29	187,13
709 381 652	21	696,03	709 385 204	27	136,51	709 385 311	29	187,13
709 381 653	21	696,03	709 385 205	27	139,16	709 385 312	29	187,13
709 381 654	22	2.099,35	709 385 206	27	136,51	709 385 313	29	187,13
709 381 655	22	2.099,35	709 385 207	27	136,51	709 385 314	29	197,08
709 381 656	22	2.099,35	709 385 208	27	144,54	709 385 315	29	197,08
709 381 657	22	2.099,35	709 385 209	27	177,55	709 385 316	29	197,08
709 381 658	22	2.099,35	709 385 210	27	180,89	709 385 317	29	197,08
709 385 004	29	143,92	709 385 211	27	177,55	709 385 318	29	197,08
709 385 005	29	143,92	709 385 212	27	177,55	709 385 319	29	212,44
709 385 006	29	143,92	709 385 213	27	187,90	709 385 320	29	212,44
709 385 007	29	143,92	709 385 214	27	186,23	709 385 321	29	212,44
709 385 008	29	143,92	709 385 215	27	188,98	709 385 322	29	212,44
709 385 009	29	187,13	709 385 216	27	186,23	709 385 323	29	212,44
709 385 010	29	187,13	709 385 217	27	186,23	709 385 324	29	347,14
709 385 011	29	187,13	709 385 218	27	195,44	709 385 325	29	347,14
709 385 012	29	187,13	709 385 219	27	201,60	709 385 326	29	347,14
709 385 013	29	187,13	709 385 220	27	209,56	709 385 327	29	347,14
709 385 014	29	197,08	709 385 221	27	201,60	709 385 328	29	347,14
709 385 015	29	197,08	709 385 222	27	201,60	709 385 329	29	345,34
709 385 016	29	197,08	709 385 223	27	209,35	709 385 330	29	345,34
709 385 017	29	197,08	709 385 224	27	329,97	709 385 331	29	345,34
709 385 018	29	197,08	709 385 225	27	335,66	709 385 332	30	345,34
709 385 019	29	212,44	709 385 226	27	329,97	709 385 333	30	345,34
709 385 020	29	212,44	709 385 227	27	329,97	709 385 334	30	571,34



# Index

Code	page	EUR	Code	page	EUR	Code	page	EUR
709 385 335	30	571,34	709 385 642	28	710,56	709 401 038	7	475,52
709 385 336	30	571,34	709 385 643	28	723,93	709 401 048	7	549,02
709 385 337	30	571,34	709 385 644	28	825,37	709 401 078	7	822,34
709 385 338	30	571,34	709 385 645	28	825,37	709 401 082	7	955,53
709 385 339	30	747,63	709 385 646	28	825,37	709 401 086	7	1.141,67
709 385 340	30	747,63	709 385 647	28	825,37	709 401 088	7	2.476,22
709 385 341	30	747,63	709 385 648	28	841,47	709 401 089	7	sur demande
709 385 342	30	747,63	709 385 649	27	693,38	709 401 090	7	2.989,63
709 385 343	30	747,63	709 385 650	27	693,38	709 401 092	7	3.281,84
709 385 344	30	867,86	709 385 651	27	693,38	709 401 093	7	sur demande
709 385 345	30	867,86	709 385 652	27	693,38	709 401 094	7	4.529,84
709 385 346	30	867,86	709 385 653	27	706,07	709 401 095	7	sur demande
709 385 347	30	867,86	709 385 654	28	2.099,14	709 401 096	7	4.583,79
709 385 348	30	867,86	709 385 655	28	2.099,14	709 401 097	7	sur demande
709 385 349	30	732,26	709 385 656	28	2.099,14	709 401 218	7	247,04
709 385 350	30	732,26	709 385 657	28	2.099,14	709 401 220	7	261,41
709 385 351	30	732,26	709 385 658	28	2.099,14	709 401 224	7	297,64
709 385 352	30	732,26	709 390 030	42	32,02	709 401 232	7	372,70
709 385 353	30	732,26	709 390 032	42	161,76	709 401 236	7	429,70
709 385 354	30	2.203,10	709 390 034	42	53,66	709 401 238	7	445,20
709 385 355	30	2.203,10	709 390 036	42	61,49	709 401 248	7	514,98
709 385 356	30	2.203,10	709 390 038	42	80,65	709 401 278	7	773,84
709 385 357	30	2.203,10	709 390 040	42	89,42	709 401 282	7	900,64
709 385 358	30	2.203,10	709 390 043	42	92,54	709 401 286	7	1.076,61
709 385 604	27	136,51	709 390 046	42	130,36	709 401 288	7	2.360,23
709 385 605	27	139,16	709 390 048	42	143,23	709 401 289	7	sur demande
709 385 606	27	136,51	709 390 053	42	191,95	709 401 290	7	2.845,76
709 385 607	27	140,40	709 390 054	42	388,14	709 401 292	7	3.120,00
709 385 608	27	139,16	709 390 056	42	489,21	709 401 293	7	sur demande
709 385 609	27	177,55	709 390 078	42	605,13	709 401 294	7	4.314,05
709 385 610	27	188,52	709 390 079	42	679,79	709 401 295	7	sur demande
709 385 611	27	188,52	709 390 080	42	736,77	709 401 296	7	4.360,81
709 385 612	27	177,55	709 390 081	42	801,60	709 401 297	7	sur demande
709 385 613	27	188,52	709 390 082	42	sur demande	709 401 318	8	261,26
709 385 614	27	186,23	709 390 083	42	sur demande	709 401 320	8	279,38
709 385 615	27	198,44	709 390 130	42	43,61	709 401 324	8	316,20
709 385 616	27	195,44	709 390 132	42	161,76	709 401 332	8	397,03
709 385 617	27	190,19	709 390 134	42	53,66	709 401 336	8	456,72
709 385 618	27	191,95	709 390 136	42	61,49	709 401 338	8	475,52
709 385 619	27	207,47	709 390 138	42	80,65	709 401 348	8	549,02
709 385 620	27	213,61	709 390 140	42	89,42	709 401 378	8	822,34
709 385 621	27	213,61	709 390 143	42	92,54	709 401 382	8	955,53
709 385 622	27	201,60	709 390 146	42	130,36	709 401 386	8	1.141,67
709 385 623	27	213,61	709 390 148	42	143,23	709 401 388	8	2.476,22
709 385 624	27	329,97	709 390 153	42	191,95	709 401 389	8	sur demande
709 385 625	27	351,32	709 390 154	42	388,14	709 401 390	8	2.989,63
709 385 626	27	361,85	709 390 156	42	469,54	709 401 392	8	3.281,84
709 385 627	27	329,97	709 390 178	42	605,13	709 401 393	8	sur demande
709 385 628	27	341,42	709 390 179	42	679,79	709 401 394	8	4.529,84
709 385 629	27	326,35	709 390 180	42	736,77	709 401 395	8	sur demande
709 385 630	27	348,71	709 390 181	42	801,60	709 401 396	8	4.583,79
709 385 631	27	326,35	709 390 182	42	sur demande			
709 385 632	27	326,35	709 390 183	42	sur demande			
709 385 633	27	331,91	709 401 018	7	261,26			
709 385 634	27	541,51	709 401 020	7	279,38			
709 385 635	27	580,80	709 401 024	7	316,20			
709 385 636	27	541,51	709 401 032	7	397,03			
709 385 637	27	541,51	709 401 036	7	456,72			
709 385 638	27	551,89						
709 385 639	27	710,56						
709 385 640	27	710,56						
709 385 641	27	710,56						

# Index

Code	page	EUR	Code	page	EUR	Code	page	EUR
709 401 397	8	sur demande	709 405 292	9	3.335,84	709 451 078	14	679,94
709 401 618	7	247,04	709 405 293	9	sur demande	709 451 079	14	739,63
709 401 620	7	261,41	709 405 294	9	4.608,70	709 451 080	14	852,24
709 401 624	7	297,64	709 405 295	9	sur	709 451 081	14	909,65
709 401 632	7	372,70	709 405 296	9	demande	709 451 084	14	1.836,41
709 401 636	7	429,70	709 405 297	9	4.655,71	709 451 085	14	1.930,32
709 401 638	7	445,20	709 405 297	9	sur	709 451 086	14	973,76
709 401 648	7	514,98	709 405 318	10	demande	709 451 087	14	1.022,32
709 401 678	7	773,84	709 405 320	10	274,11	709 451 088	14	sur demande
709 401 682	7	900,64	709 405 324	10	292,39	709 451 090	14	sur demande
709 401 686	7	1.076,61	709 405 332	10	336,80	709 451 092	14	2.677,63
709 401 688	7	2.360,23	709 405 336	10	415,43	709 451 208	13	127,59
709 401 689	7	sur demande	709 405 338	10	482,44	709 451 218	13	205,99
709 401 690	7	2.845,76	709 405 348	10	496,25	709 451 224	13	258,86
709 401 692	7	3.120,00	709 405 378	10	581,25	709 451 232	13	385,64
709 401 693	7	sur	709 405 382	10	856,86	709 451 232	13	385,64
709 401 694	7	demande	709 405 382	10	1.003,87	709 451 236	14	402,81
709 401 694	7	4.314,05	709 405 386	10	1.199,06	709 451 238	14	419,32
709 401 695	7	sur	709 405 388	10	2.740,01	709 451 239	14	487,52
709 401 696	7	demande	709 405 389	10	sur	709 451 278	14	641,93
709 401 696	7	4.360,81	709 405 390	10	demande	709 451 279	14	698,81
709 401 697	7	sur	709 405 392	10	3.305,53	709 451 280	14	802,27
709 405 018	9	demande	709 405 392	10	3.505,79	709 451 281	14	856,72
709 405 020	9	274,11	709 405 393	10	sur	709 451 284	14	1.748,76
709 405 024	9	292,39	709 405 394	10	demande	709 451 285	14	1.838,50
709 405 032	9	336,80	709 405 395	10	4.843,75	709 451 286	14	927,01
709 405 036	9	415,43	709 405 395	10	sur	709 451 287	14	973,76
709 405 036	9	482,44	709 405 396	10	demande	709 451 288	14	sur demande
709 405 038	9	496,25	709 405 397	10	4.890,75	709 451 290	14	sur demande
709 405 048	9	581,25	709 405 618	9	sur	709 451 292	14	2.580,52
709 405 078	9	856,86	709 405 620	9	demande	709 451 308	14	135,64
709 405 082	9	1.003,87	709 405 624	9	258,86	709 451 318	14	218,75
709 405 086	9	1.199,06	709 405 632	9	277,10	709 451 324	14	274,11
709 405 088	9	1.199,06	709 405 636	9	318,37	709 451 332	14	409,89
709 405 088	9	2.740,01	709 405 638	9	394,17	709 451 336	14	424,55
709 405 089	9	sur	709 405 648	9	454,42	709 451 338	14	443,59
709 405 090	9	demande	709 405 678	9	473,21	709 451 339	14	511,61
709 405 092	9	3.305,53	709 405 682	9	551,34	709 451 378	14	679,94
709 405 092	9	3.505,79	709 405 686	9	815,57	709 451 379	14	739,63
709 405 093	9	sur	709 405 688	9	955,53	709 451 380	14	852,24
709 405 094	9	demande	709 405 689	9	1.141,67	709 451 381	14	909,65
709 405 094	9	4.843,75	709 405 690	9	2.608,54	709 451 384	14	1.836,41
709 405 095	9	sur	709 405 692	9	sur	709 451 385	14	1.930,32
709 405 096	9	demande	709 405 693	9	demande	709 451 386	14	973,76
709 405 096	9	4.890,75	709 405 694	9	3.146,93	709 451 387	14	1.022,32
709 405 097	9	sur	709 405 695	9	3.335,84	709 451 388	14	sur demande
709 405 218	9	demande	709 405 696	9	sur	709 451 390	14	sur demande
709 405 220	9	258,86	709 405 697	9	demande	709 451 392	14	2.677,63
709 405 224	9	277,10	709 451 008	14	4.608,70	709 451 608	14	127,59
709 405 224	9	277,10	709 451 018	14	sur	709 451 618	14	205,99
709 405 232	9	318,37	709 451 024	14	demande	709 451 624	14	258,86
709 405 232	9	394,17	709 451 032	14	274,11	709 451 632	14	385,64
709 405 236	9	454,42	709 451 036	14	409,89	709 451 636	14	402,81
709 405 238	9	454,42	709 451 038	14	424,39	709 451 638	14	419,32
709 405 248	9	473,21	709 451 038	14	443,59	709 451 639	14	487,52
709 405 248	9	551,34	709 451 039	14	511,61	709 451 678	14	641,93
709 405 278	9	815,57				709 451 679	14	698,81
709 405 282	9	955,53						
709 405 286	9	1.141,67						
709 405 288	9	2.608,54						
709 405 289	9	sur						
709 405 290	9	demande						
		3.146,93						

# Index

Code	page	EUR	Code	page	EUR	Code	page	EUR
709 451 680	14	802,27	709 455 384	16	1.850,53	709 495 061	32	653,18
709 451 681	14	856,72	709 455 385	16	1.944,55	709 495 067	32	729,35
709 451 684	14	1.748,76	709 455 386	16	1.027,87	709 495 073	32	729,35
709 451 685	14	1.838,50	709 455 387	16	1.078,50	709 495 218	31	528,33
709 451 686	14	927,01	709 455 388	16	sur demande	709 495 223	31	553,64
709 451 687	14	973,76	709 455 390	16	sur demande	709 495 230	31	434,06
709 451 688	14	sur demande	709 455 392	16	2.829,59	709 495 236	31	434,06
709 451 690	14	sur demande	709 455 608	16	151,23	709 495 248	31	622,91
709 451 692	14	2.580,52	709 455 618	16	217,18	709 495 261	31	622,91
709 455 008	16	160,82	709 455 624	16	274,11	709 495 267	31	694,90
709 455 018	16	230,66	709 455 632	16	407,31	709 495 273	31	694,90
709 455 024	16	290,22	709 455 636	16	426,70	709 495 318	31	554,06
709 455 032	16	428,15	709 455 638	16	443,59	709 495 323	31	583,55
709 455 036	16	446,59	709 455 639	16	514,39	709 495 330	31	454,92
709 455 038	16	470,93	709 455 678	16	679,94	709 495 336	31	454,92
709 455 039	16	540,60	709 455 679	16	739,63	709 495 348	32	653,18
709 455 078	16	716,77	709 455 680	16	852,24	709 495 361	32	653,18
709 455 079	16	778,75	709 455 681	16	909,65	709 495 367	32	729,35
709 455 080	16	895,98	709 455 684	16	1.761,94	709 495 373	32	729,35
709 455 081	16	955,53	709 455 685	16	1.852,34	709 495 618	31	528,33
709 455 084	16	1.850,53	709 455 686	16	979,05	709 495 623	31	553,64
709 455 085	16	1.944,55	709 455 687	16	1.027,87	709 495 630	31	434,06
709 455 086	16	1.027,87	709 455 688	16	sur demande	709 495 636	31	434,06
709 455 087	16	1.078,50	709 455 690	16	sur demande	709 495 648	31	622,91
709 455 088	16	sur demande	709 455 692	16	2.829,96	709 495 661	31	622,91
709 455 090	16	sur demande	709 471 014	25	297,80	709 495 667	31	694,90
709 455 092	16	2.829,59	709 471 016	25	412,59	709 495 673	31	694,90
709 455 208	15	151,23	709 471 020	25	700,64	709 597 230	42	47,06
709 455 218	15	217,18	709 471 214	25	282,09	709 597 232	42	196,74
709 455 224	15	274,11	709 471 216	25	391,74	709 597 234	42	56,16
709 455 232	15	407,31	709 471 220	25	663,84	709 597 236	42	64,63
709 455 236	15	426,70	709 471 314	25	297,80	709 597 238	42	86,59
709 455 238	15	443,59	709 471 316	25	412,59	709 597 240	42	93,19
709 455 239	15	514,39	709 471 320	25	700,64	709 597 243	43	95,88
709 455 278	15	679,94	709 471 614	25	282,09	709 597 246	43	156,47
709 455 279	15	739,63	709 471 616	25	391,74	709 597 248	43	172,04
709 455 280	15	852,24	709 471 620	25	663,84	709 597 253	43	200,40
709 455 281	15	909,65	709 475 014	26	313,23	709 597 254	43	404,84
709 455 284	15	1.761,94	709 475 016	26	425,73	709 597 256	43	490,40
709 455 285	15	1.852,34	709 475 020	26	723,66	709 597 258	43	15,69
709 455 286	15	979,05	709 475 214	26	297,80	709 597 259	43	17,57
709 455 287	15	1.027,87	709 475 216	26	404,60	709 597 260	43	19,77
709 455 288	16	sur demande	709 475 220	26	689,15	709 597 261	43	21,97
709 455 290	16	sur demande	709 475 314	26	313,23	709 597 262	43	25,74
709 455 292	16	2.721,10	709 475 316	26	425,73	709 597 263	43	29,19
709 455 308	16	160,82	709 475 320	26	723,66	709 597 264	43	33,03
709 455 318	16	230,66	709 475 614	26	297,80	709 597 266	43	36,54
709 455 324	16	290,22	709 475 616	26	404,60	709 597 268	43	41,00
709 455 332	16	428,15	709 475 620	26	689,15	709 597 272	43	45,76
709 455 336	16	446,59	709 485 008	32	551,34	709 597 274	43	45,91
709 455 338	16	470,93	709 485 208	32	523,72	709 597 276	43	50,09
709 455 339	16	540,60	709 485 308	32	551,34	709 597 278	43	sur demande
709 455 378	16	716,77	709 485 608	32	523,72	709 597 279	43	sur demande
709 455 379	16	778,75	709 495 018	31	553,64	709 597 280	43	sur demande
709 455 380	16	895,98	709 495 023	31	583,55	709 597 281	43	sur demande
709 455 381	16	955,53	709 495 030	31	454,92	709 597 282	43	sur demande
			709 495 036	31	454,92			
			709 495 048	32	653,18			

# Index

Code	page	EUR	Code	page	EUR	Code	page	EUR
709 597 283	43	sur demande	709 810 412	76	445,54	724 201 171	65	72,08
709 597 284	43	62,87	709 810 414	76	548,50	724 201 172	65	95,33
709 597 285	43	68,75	709 810 415	76	547,80	724 201 173	66	87,50
709 597 286	43	73,67	709 810 416	76	683,59	724 201 174	66	92,56
709 597 287	43	81,54	709 810 420	76	467,44	724 201 193	64	65,85
709 597 288	43	sur demande	709 810 422	76	536,32	724 201 194	64	67,93
709 597 289	43	sur demande	709 810 424	76	662,34	724 201 195	65	72,08
709 597 630	42	47,06	709 810 425	76	729,35	724 201 196	65	81,67
709 597 632	42	196,74	709 810 426	76	853,20	724 201 197	66	87,50
709 597 634	42	56,16	709 810 511	73	27,87	724 201 198	66	92,56
709 597 636	42	64,63	709 810 512	73	27,87	724 201 205	64	67,02
709 597 638	42	86,59	709 810 514	73	28,97	724 201 206	64	68,71
709 597 640	42	93,19	709 810 515	73	29,79	724 201 207	65	73,11
709 597 643	43	106,54	709 810 516	73	31,28	724 201 208	65	82,45
709 597 646	43	156,47	709 810 518	73	32,89	724 201 209	66	88,15
709 597 648	43	172,04	709 810 519	73	33,43	724 201 210	66	93,73
709 597 653	43	200,40	709 810 520	73	34,52	724 201 217	64	74,80
709 597 654	43	404,84	709 810 522	73	37,37	724 201 218	64	76,35
709 597 656	43	490,40	709 810 523	73	37,37	724 201 219	65	80,89
709 597 678	43	sur demande	709 810 524	73	38,99	724 201 220	65	105,33
709 597 679	43	sur demande	709 810 528	73	43,19	724 201 221	66	96,19
709 597 680	43	sur demande	709 810 532	73	67,66	724 201 222	66	101,24
709 597 681	43	sur demande	709 810 612	73	57,26	724 201 241	64	74,80
709 597 682	43	sur demande	709 810 614	73	61,99	724 201 242	64	76,35
709 597 683	43	sur demande	709 810 616	73	66,60	724 201 243	65	80,89
709 618 961	44	sur demande	709 810 618	73	74,99	724 201 244	65	90,23
709 700 000	72	3.077,00	709 810 620	73	77,97	724 201 245	66	96,19
709 700 010	75	561,76	709 810 622	73	83,53	724 201 246	66	111,89
709 700 021	75	609,41	709 810 624	73	89,60	724 201 253	64	81,45
709 700 022	75	630,66	709 810 628	73	102,88	724 201 254	64	78,17
709 700 023	75	654,50	709 810 632	73	112,61	724 201 255	65	81,67
709 700 024	76	116,95	709 810 711	73	33,43	724 201 256	65	91,00
709 700 100	75	1.600,27	709 810 712	73	33,43	724 201 257	66	96,84
709 701 260	72, 75	104,50	709 810 714	73	33,43	724 201 258	66	102,28
709 701 261	72, 75	117,50	709 810 716	73	33,43	724 208 010	46	14,77
709 702 045	75	336,80	709 810 720	73	36,42	724 208 011	47	23,85
709 702 046	75	370,23	709 810 724	73	38,99	724 208 012	47	35,00
709 702 047	75	409,08	709 810 728	73	48,32	724 208 019	46	14,04
709 702 048	75	445,21	709 810 730	73	48,32	724 208 020	47	22,43
709 702 050	75	582,88	709 900 000	45	33,31	724 208 021	47	33,58
709 702 051	75	757,77	709 900 001	45	16,24	724 208 028	46	11,80
709 702 257	72	216,99	724 201 061	64	64,30	724 208 029	47	23,46
709 702 258	72	216,99	724 201 062	64	71,37	724 208 030	47	34,87
709 702 259	72	216,99	724 201 063	65	71,04	724 208 037	46	12,06
709 702 260	72	216,99	724 201 073	64	65,21	724 208 038	47	23,98
709 702 261	72	264,50	724 201 074	64	67,02	724 208 039	48	35,65
709 702 262	72	216,99	724 201 075	65	71,04	724 208 046	46	12,19
709 702 263	72	281,15	724 201 076	65	80,89	724 208 047	47	24,11
709 706 414	76	708,49	724 201 097	64	65,21	724 208 048	48	35,91
709 706 416	74	675,75	724 201 098	64	67,02	724 208 055	46	12,19
709 800 006	72, 76	81,90	724 201 099	65	71,04	724 208 056	47	24,24
709 810 410	76	389,19	724 201 100	65	80,89	724 208 057	48	36,17
			724 201 101	66	86,86	724 208 064	46	12,32
			724 201 102	66	91,91	724 208 065	47	24,50
			724 201 133	64	65,21	724 208 066	48	36,69
			724 201 134	64	67,02	724 208 073	46	12,57
			724 201 135	65	71,04	724 208 074	47	24,89
			724 201 136	65	80,89	724 208 075	48	37,21
			724 201 137	66	86,86	724 208 082	46	12,70
			724 201 138	66	91,91	724 208 083	47	25,15
			724 201 169	64	65,85	724 208 084	48	37,85
			724 201 170	64	67,93	724 208 091	46	12,83

# Index

Code	page	EUR	Code	page	EUR	Code	page	EUR
724 208 092	47	25,41	724 208 280	46	30,20	724 209 228	50	69,10
724 208 093	48	38,24	724 208 281	47	60,02	724 209 236	49	60,80
724 208 100	46	13,22	724 208 282	48	89,84	724 209 237	50	70,39
724 208 101	47	26,32	724 208 289	46	33,45	724 209 245	49	63,78
724 208 102	48	39,15	724 208 290	47	66,37	724 209 246	50	71,56
724 208 109	46	14,00	724 208 291	48	99,17	724 209 254	49	63,78
724 208 110	47	26,70	724 208 298	46	36,56	724 209 255	50	71,56
724 208 111	48	40,06	724 208 299	47	72,60	724 209 263	49	64,17
724 208 118	46	14,26	724 208 300	48	108,63	724 209 264	50	71,56
724 208 119	47	27,74	724 208 307	46	39,54	724 209 272	49	64,17
724 208 120	48	41,48	724 208 308	47	78,95	724 209 273	50	71,56
724 208 127	46	15,04	724 208 309	48	118,49	724 209 281	49	64,82
724 208 128	47	29,56	724 209 010	48	25,80	724 209 282	50	78,04
724 208 129	48	43,95	724 209 019	48	26,06	724 209 291	50	78,82
724 208 136	46	15,43	724 209 028	48	26,70	724 209 300	50	80,76
724 208 137	47	30,20	724 209 037	48	26,70	724 209 309	50	84,65
724 208 138	48	45,11	724 209 046	48	26,83	724 209 318	50	84,65
724 208 145	46	15,82	724 209 055	48	27,61	724 211 010	50	28,52
724 208 146	47	30,98	724 209 064	48	27,74	724 211 011	50	56,78
724 208 147	48	46,67	724 209 065	49	27,74	724 211 026	50	28,52
724 208 154	46	16,07	724 209 073	48	27,87	724 211 027	50	58,23
724 208 155	47	32,02	724 209 074	49	50,56	724 211 042	50	29,56
724 208 156	48	47,58	724 209 082	48	28,26	724 211 043	50	60,89
724 208 163	46	16,33	724 209 083	49	51,21	724 211 058	50	29,56
724 208 164	47	32,67	724 209 091	48	28,39	724 211 059	50	57,69
724 208 165	48	48,61	724 209 092	49	51,34	724 211 075	50	58,34
724 208 172	46	18,93	724 209 100	48	28,39	724 211 076	51	62,35
724 208 173	47	37,59	724 209 101	49	51,34	724 211 091	50	61,66
724 208 174	48	56,13	724 209 109	48	28,39	724 211 092	51	63,04
724 208 181	46	19,19	724 209 110	49	51,34	724 211 107	50	58,34
724 208 182	47	38,24	724 209 118	48	28,39	724 211 108	51	62,35
724 208 183	48	57,04	724 209 119	49	51,34	724 211 123	50	59,24
724 208 190	46	19,83	724 209 127	48	28,39	724 211 124	51	63,26
724 208 191	47	39,15	724 209 128	49	51,34	724 211 139	50	59,24
724 208 192	48	58,72	724 209 136	48	29,17	724 211 140	51	63,26
724 208 199	46	20,22	724 209 137	49	51,85	724 211 141	52	79,21
724 208 200	47	39,67	724 209 145	48	29,56	724 211 142	53	95,80
724 208 201	48	59,76	724 209 146	49	52,37	724 211 155	50	60,28
724 208 208	46	20,61	724 209 147	49	57,30	724 211 156	51	64,95
724 208 209	47	40,83	724 209 154	48	30,20	724 211 157	52	82,06
724 208 210	48	60,93	724 209 155	49	53,93	724 211 158	53	98,91
724 208 217	46	21,26	724 209 156	49	62,09	724 211 159	54	131,58
724 208 218	47	42,13	724 209 163	48	32,33	724 211 171	50	60,28
724 208 219	48	62,87	724 209 164	49	57,17	724 211 172	51	65,72
724 208 226	46	21,78	724 209 165	49	114,21	724 211 173	52	82,84
724 208 227	47	43,04	724 209 172	49	32,15	724 211 174	53	98,91
724 208 228	48	64,43	724 209 173	49	57,17	724 211 175	54	131,58
724 208 235	46	23,59	724 209 174	49	64,17	724 211 187	50	60,28
724 208 236	47	46,67	724 209 181	49	32,15	724 211 188	51	65,72
724 208 237	48	69,74	724 209 182	49	57,17	724 211 189	52	82,84
724 208 244	46	23,59	724 209 183	49	64,17	724 211 190	53	98,91
724 208 245	47	46,67	724 209 190	49	32,54	724 211 191	54	131,58
724 208 246	48	69,74	724 209 191	49	58,08	724 211 203	50	60,28
724 208 253	46	24,50	724 209 192	49	64,17	724 211 204	51	65,72
724 208 254	47	48,48	724 209 199	49	32,54	724 211 205	52	83,48
724 208 255	48	72,60	724 209 200	49	58,08	724 211 206	53	99,69
724 208 262	46	25,80	724 209 201	50	64,17	724 211 207	54	132,23
724 208 263	47	51,21	724 209 209	49	58,08	724 211 219	50	60,87
724 208 264	48	76,48	724 209 210	50	64,17	724 211 220	51	66,54
724 208 271	46	27,09	724 209 218	49	60,80	724 211 221	52	84,34
724 208 272	47	53,67	724 209 219	50	69,10	724 211 222	53	100,85
724 208 273	48	79,98	724 209 227	49	60,80	724 211 223	54	133,48



# Index

Code	page	EUR	Code	page	EUR	Code	page	EUR
724 211 235	50	60,28	724 211 412	51	81,15	724 211 590	53	151,02
724 211 236	51	66,50	724 211 413	52	110,32	724 211 591	54	202,88
724 211 237	52	96,32	724 211 414	53	123,15	724 211 592	55	252,79
724 211 238	53	100,34	724 211 415	54	154,91	724 211 604	51	104,23
724 211 239	54	133,52	724 211 416	55	202,88	724 211 605	52	145,84
724 211 251	50	64,24	724 211 427	51	73,72	724 211 606	53	156,21
724 211 252	51	66,50	724 211 428	51	83,77	724 211 607	54	218,43
724 211 253	52	97,10	724 211 429	52	112,18	724 211 608	55	272,23
724 211 254	53	100,34	724 211 430	53	125,19	724 211 620	51	104,23
724 211 255	54	133,52	724 211 431	54	156,49	724 211 621	52	145,84
724 211 267	50	61,84	724 211 432	55	208,71	724 211 622	53	156,21
724 211 268	51	67,28	724 211 443	51	74,80	724 211 623	54	218,43
724 211 269	52	98,13	724 211 444	51	84,13	724 211 624	55	272,23
724 211 270	53	100,34	724 211 445	52	112,65	724 211 625	55	312,42
724 211 271	54	133,52	724 211 446	53	126,39	724 211 636	52	107,60
724 211 283	51	63,90	724 211 447	54	157,51	724 211 637	52	152,32
724 211 284	51	73,75	724 211 448	55	211,30	724 211 638	53	167,23
724 211 285	52	107,36	724 211 459	51	74,80	724 211 639	54	226,21
724 211 286	53	108,26	724 211 460	51	84,13	724 211 640	55	282,60
724 211 287	54	143,17	724 211 461	52	112,65	724 211 641	55	334,46
724 211 299	51	67,28	724 211 462	53	126,39	724 211 652	52	110,71
724 211 300	51	74,80	724 211 463	54	157,51	724 211 653	52	156,21
724 211 301	52	108,37	724 211 464	55	211,30	724 211 654	53	176,95
724 211 302	53	110,32	724 211 475	51	75,32	724 211 655	54	231,40
724 211 303	54	145,84	724 211 476	51	84,13	724 211 656	55	288,44
724 211 315	51	67,28	724 211 477	52	112,65	724 211 657	55	353,90
724 211 316	51	75,32	724 211 478	53	127,17	724 211 668	52	117,71
724 211 317	52	108,37	724 211 479	54	160,10	724 211 669	52	178,25
724 211 318	53	112,65	724 211 480	55	213,90	724 211 670	53	199,64
724 211 319	54	149,73	724 211 491	51	75,32	724 211 671	54	254,08
724 211 320	55	188,62	724 211 492	51	84,13	724 211 672	55	318,90
724 211 331	51	67,28	724 211 493	52	112,65	724 211 673	55	398,63
724 211 332	51	75,32	724 211 494	53	127,17	724 211 684	52	119,65
724 211 333	52	108,37	724 211 495	54	160,10	724 211 685	52	180,84
724 211 334	53	113,30	724 211 496	55	213,90	724 211 686	53	213,90
724 211 335	54	151,02	724 211 508	51	91,39	724 211 687	54	286,49
724 211 336	55	195,10	724 211 509	52	120,30	724 211 688	55	359,74
724 211 347	51	68,45	724 211 510	53	138,06	724 211 689	55	426,50
724 211 348	51	75,32	724 211 511	54	186,67	724 211 700	52	119,65
724 211 349	52	108,37	724 211 512	55	233,34	724 211 701	52	180,84
724 211 350	53	113,30	724 211 524	51	92,56	724 211 702	53	213,90
724 211 351	54	151,02	724 211 525	52	122,12	724 211 703	54	286,49
724 211 352	55	195,10	724 211 526	53	140,65	724 211 704	55	359,74
724 211 363	51	68,45	724 211 527	54	189,91	724 211 705	55	426,50
724 211 364	51	75,32	724 211 528	55	237,23	724 211 716	52	119,65
724 211 365	52	108,37	724 211 540	51	94,89	724 211 717	53	180,84
724 211 366	53	113,30	724 211 541	52	124,84	724 211 718	53	213,90
724 211 367	54	151,02	724 211 542	53	141,95	724 211 719	54	286,49
724 211 368	55	195,10	724 211 543	54	192,51	724 211 720	55	359,74
724 211 379	51	68,45	724 211 544	55	239,82	724 211 721	55	426,50
724 211 380	51	75,32	724 211 556	51	99,43	724 211 732	52	119,65
724 211 381	52	108,37	724 211 557	52	135,47	724 211 733	53	180,84
724 211 382	53	113,30	724 211 558	53	151,02	724 211 734	53	213,90
724 211 383	54	151,02	724 211 559	54	202,88	724 211 735	54	286,49
724 211 384	55	195,10	724 211 560	55	252,79	724 211 736	55	359,74
724 211 395	51	71,17	724 211 572	51	99,43	724 211 737	55	426,50
724 211 396	51	81,15	724 211 573	52	135,47	724 211 748	52	128,21
724 211 397	52	110,32	724 211 574	53	151,02	724 211 749	53	185,38
724 211 398	53	123,15	724 211 575	54	202,88	724 211 750	53	222,32
724 211 399	54	154,91	724 211 576	55	252,79	724 211 751	54	292,33
724 211 400	55	202,88	724 211 588	51	99,43	724 211 752	55	366,22
724 211 411	51	71,17	724 211 589	52	135,47	724 211 753	56	445,94



# Index

Code	page	EUR	Code	page	EUR	Code	page	EUR
724 211 764	52	128,21	724 212 156	57	226,21	724 212 350	59	564,56
724 211 765	53	185,38	724 212 157	58	308,53	724 212 363	57	321,49
724 211 766	53	222,32	724 212 158	59	386,96	724 212 364	57	338,35
724 211 767	54	292,33	724 212 170	56	149,73	724 212 365	58	423,90
724 211 768	55	366,22	724 212 171	56	221,03	724 212 366	59	588,54
724 211 769	56	445,94	724 212 172	57	229,45	724 212 367	60	662,43
724 211 780	52	128,21	724 212 173	58	311,12	724 212 379	57	325,38
724 211 781	53	185,38	724 212 174	59	390,20	724 212 380	57	340,94
724 211 782	54	222,32	724 212 186	56	152,32	724 212 381	58	427,79
724 211 783	54	292,33	724 212 187	56	224,92	724 212 382	59	607,34
724 211 784	55	366,22	724 212 188	57	235,93	724 212 383	60	685,77
724 211 785	56	445,94	724 212 189	58	324,09	724 212 395	57	325,38
724 211 796	52	128,21	724 212 190	59	403,16	724 212 396	57	340,94
724 211 797	53	185,38	724 212 202	56	156,21	724 212 397	58	427,79
724 211 798	54	224,92	724 212 203	56	233,34	724 212 398	59	607,34
724 211 799	54	292,33	724 212 204	57	239,82	724 212 399	60	685,77
724 211 800	55	366,22	724 212 205	58	329,27	724 212 411	57	325,38
724 211 801	56	445,94	724 212 206	59	412,89	724 212 412	57	340,94
724 211 812	52	128,21	724 212 218	56	156,21	724 212 413	58	427,79
724 211 813	53	185,38	724 212 219	57	233,34	724 212 414	59	607,34
724 211 814	54	224,92	724 212 220	57	239,82	724 212 415	60	685,77
724 211 815	54	292,33	724 212 221	58	329,27	724 212 428	57	352,61
724 211 816	55	366,22	724 212 222	59	412,89	724 212 429	58	444,00
724 211 817	56	445,94	724 212 234	56	162,69	724 212 430	59	626,78
724 211 828	52	131,58	724 212 235	57	234,64	724 212 431	60	703,27
724 211 829	53	186,67	724 212 236	57	241,12	724 212 444	57	352,61
724 211 830	54	224,92	724 212 237	58	333,16	724 212 445	58	444,00
724 211 831	54	296,86	724 212 238	59	417,42	724 212 446	59	626,78
724 211 832	55	372,70	724 212 250	56	165,28	724 212 447	60	703,27
724 211 833	56	451,13	724 212 251	57	238,53	724 212 460	57	367,51
724 212 058	56	114,99	724 212 252	57	248,25	724 212 461	58	462,80
724 212 059	56	168,52	724 212 253	58	340,94	724 212 462	59	647,52
724 212 060	57	174,36	724 212 254	59	433,63	724 212 463	60	733,73
724 212 061	58	239,82	724 212 266	56	165,28	724 212 476	57	367,51
724 212 062	59	298,81	724 212 267	57	238,53	724 212 477	58	462,80
724 212 074	56	116,67	724 212 268	57	248,25	724 212 478	59	647,52
724 212 075	56	171,12	724 212 269	58	340,94	724 212 479	60	733,73
724 212 076	57	179,54	724 212 270	59	433,63	724 212 492	57	367,51
724 212 077	58	245,66	724 212 282	56	169,82	724 212 493	58	462,80
724 212 078	59	307,23	724 212 283	57	308,53	724 212 494	59	647,52
724 212 090	56	118,36	724 212 284	57	325,38	724 212 495	60	733,73
724 212 091	56	175,65	724 212 285	58	395,39	724 212 508	57	371,40
724 212 092	57	192,51	724 212 286	59	511,41	724 212 509	58	467,33
724 212 093	58	246,95	724 212 298	56	179,54	724 212 510	59	648,82
724 212 094	59	308,53	724 212 299	57	309,83	724 212 511	60	741,51
724 212 106	56	121,34	724 212 300	57	326,68	724 212 524	57	381,13
724 212 107	56	179,54	724 212 301	58	417,42	724 212 525	58	475,76
724 212 108	57	196,40	724 212 302	59	560,02	724 212 526	59	662,43
724 212 109	58	254,08	724 212 314	56	179,54	724 212 527	60	758,36
724 212 110	59	318,90	724 212 315	57	309,83	724 212 528	60	950,22
724 212 122	56	124,45	724 212 316	57	326,68	724 212 541	58	482,89
724 212 123	56	189,91	724 212 317	58	417,42	724 212 542	59	679,93
724 212 124	57	197,69	724 212 318	59	560,02	724 212 543	60	764,84
724 212 125	58	261,21	724 212 330	56	179,54	724 212 544	60	963,83
724 212 126	59	326,68	724 212 331	57	309,83	724 212 557	58	499,74
724 212 138	56	126,39	724 212 332	57	326,68	724 212 558	59	696,14
724 212 139	56	191,21	724 212 333	58	417,42	724 212 559	60	768,73
724 212 140	57	202,88	724 212 334	59	560,02	724 212 560	60	996,24
724 212 141	58	270,94	724 212 346	56	180,84	724 212 573	58	503,63
724 212 142	59	339,64	724 212 347	57	311,12	724 212 574	59	700,03
724 212 154	56	143,89	724 212 348	57	329,27	724 212 575	60	770,03
724 212 155	56	210,01	724 212 349	58	417,42	724 212 576	60	1.004,02

# Index

Code	page	EUR	Code	page	EUR	Code	page	EUR
724 212 589	58	508,82	724 213 110	62	882,81	724 213 448	63	1.582,19
724 212 590	59	705,21	724 213 124	61	512,70	724 213 463	62	1.192,64
724 212 591	60	771,33	724 213 125	61	725,30	724 213 464	63	1.588,02
724 212 592	60	1.013,09	724 213 126	62	896,42	724 213 479	62	1.192,64
724 212 605	58	512,70	724 213 140	61	518,54	724 213 480	63	1.588,02
724 212 606	59	710,40	724 213 141	61	732,43	724 213 495	62	1.199,12
724 212 607	60	773,27	724 213 142	62	919,11	724 213 496	63	1.595,80
724 212 608	60	1.023,46	724 213 156	61	526,96	724 213 511	62	1.199,12
724 212 621	58	524,37	724 213 157	61	733,73	724 213 512	63	1.595,80
724 212 622	59	718,82	724 213 158	62	928,83	724 213 527	62	1.204,30
724 212 623	60	780,40	724 213 172	61	534,74	724 213 528	63	1.602,28
724 212 624	60	1.039,02	724 213 173	61	737,62	724 213 543	63	1.208,19
724 212 637	58	532,15	724 213 174	62	939,20	724 213 544	63	1.610,71
724 212 638	59	725,30	724 213 175	62	911,98	724 213 559	63	1.220,51
724 212 639	60	785,58	724 213 188	61	537,33	724 213 560	63	1.625,62
724 212 640	60	1.059,11	724 213 189	61	748,64	724 213 575	63	1.232,82
724 212 653	58	532,15	724 213 190	62	952,81	724 213 576	63	1.641,17
724 212 654	59	725,30	724 213 191	62	993,65	724 213 591	63	1.244,49
724 212 655	60	785,58	724 213 204	61	543,82	724 213 592	63	1.656,73
724 212 656	60	1.059,11	724 213 205	61	762,25	724 213 730	70	1.328,10
724 212 669	58	533,45	724 213 206	62	965,13	724 213 746	70	180,84
724 212 670	59	729,19	724 213 207	62	1.029,30	724 213 762	70	199,64
724 212 671	60	790,12	724 213 221	61	763,55	724 213 778	71	213,90
724 212 672	60	1.069,48	724 213 222	62	966,42	724 213 794	71	217,14
724 212 685	58	533,45	724 213 223	62	1.032,54	724 213 810	71	248,25
724 212 686	59	729,19	724 213 237	61	767,44	724 213 826	71	272,23
724 212 687	60	790,12	724 213 238	62	969,02	779 721 001	77	56,35
724 212 688	60	1.069,48	724 213 239	62	1.035,13	779 721 002	77	56,35
724 212 701	58	537,33	724 213 240	63	1.411,07	779 721 003	77	56,35
724 212 702	59	735,03	724 213 253	61	832,25	779 721 004	77	56,35
724 212 703	60	794,66	724 213 254	62	1.033,83	779 721 005	77	67,15
724 212 704	61	1.076,61	724 213 255	62	1.100,60	779 721 006	77	67,15
724 212 717	58	538,63	724 213 256	63	1.469,41	779 721 007	77	67,15
724 212 718	59	738,92	724 213 270	62	1.030,59	779 721 008	77	67,15
724 212 719	60	797,90	724 213 271	62	1.109,02	779 721 009	77	75,54
724 212 720	61	1.079,21	724 213 272	63	1.478,48	779 721 010	77	78,96
724 212 733	58	546,41	724 213 286	62	1.039,02	779 721 011	77	112,72
724 212 734	59	744,10	724 213 287	62	1.114,86	779 721 012	77	117,82
724 212 735	60	803,73	724 213 288	63	1.484,96	779 721 013	77	116,31
724 212 736	61	1.083,10	724 213 302	62	1.041,61	779 721 014	77	121,58
724 212 749	58	546,41	724 213 303	62	1.119,39	779 721 015	77	123,50
724 212 750	59	744,10	724 213 304	63	1.491,44	779 721 016	77	129,10
724 212 751	60	803,73	724 213 318	62	1.042,91	779 721 017	77	132,86
724 212 752	61	1.083,10	724 213 319	62	1.120,69	779 721 018	77	151,08
724 212 767	60	856,88	724 213 320	63	1.495,33	779 721 019	77	220,59
724 212 768	61	1.144,67	724 213 334	62	1.068,19	779 721 020	78	211,04
724 212 783	60	856,88	724 213 335	62	1.147,91	779 721 021	78	218,23
724 212 784	61	1.144,67	724 213 336	63	1.529,69	779 721 022	78	218,23
724 212 799	60	910,68	724 213 350	62	1.068,19	779 721 023	78	235,63
724 212 800	61	1.209,49	724 213 351	62	1.147,91	779 721 411	79	100,73
724 212 815	60	1.004,02	724 213 352	63	1.529,69	779 721 412	79	100,73
724 212 816	61	1.326,81	724 213 367	62	1.154,39	779 721 413	79	101,92
724 212 831	60	1.004,02	724 213 368	63	1.540,71	779 721 414	79	101,92
724 212 832	61	1.326,81	724 213 383	62	1.154,39	779 721 415	79	109,12
724 213 060	61	460,20	724 213 384	63	1.540,71	779 721 416	79	109,12
724 213 061	61	655,30	724 213 399	62	1.161,52	779 721 417	79	112,72
724 213 076	61	482,89	724 213 400	63	1.545,24	779 721 418	79	134,30
724 213 077	61	691,60	724 213 415	62	1.171,90	779 721 419	79	183,46
724 213 092	61	491,31	724 213 416	63	1.565,34	779 721 420	79	183,46
724 213 093	61	701,32	724 213 431	62	1.171,90	779 721 421	79	187,06
724 213 108	61	503,63	724 213 432	63	1.565,34	779 721 422	79	187,06
724 213 109	61	717,53	724 213 447	62	1.187,45	779 721 423	79	190,65

# Index

Code	page	EUR	Code	page	EUR	Code	page	EUR
779 724 001	77	56,35	779 737 020	86	239,82	779 762 339	83	486,82
779 724 002	77	56,35	779 737 022	86	247,01	779 762 340	83	494,01
779 724 003	77	56,35			sur	779 762 341	83	501,22
779 724 004	77	56,35	779 737 024	86	demande	779 762 342	83	508,41
779 724 005	77	67,15	779 740 006	86	88,74	779 762 343	83	513,21
779 724 006	77	67,15	779 740 008	86	88,74	779 762 344	83	522,80
779 724 007	77	67,15	779 740 010	86	97,13	779 762 345	83	529,99
779 724 008	77	67,15	779 740 012	86	141,49	779 762 346	83	534,79
779 724 009	77	75,54	779 740 014	86	141,49	779 762 347	83	544,38
779 724 010	77	75,54	779 740 016	86	151,08	779 762 348	84	550,38
779 724 011	77	112,72	779 740 017	86	165,47	779 762 349	84	558,77
779 724 012	77	112,72	779 740 018	86	179,87	779 762 350	84	1.368,14
779 724 013	77	116,31	779 740 020	86	239,82	779 762 351	84	1.387,33
779 724 014	77	116,31	779 740 022	86	247,01	779 762 352	84	1.412,51
779 724 015	77	123,50			sur	779 762 353	84	1.431,70
779 724 016	77	123,50	779 740 024	86	demande	779 762 354	84	1.454,48
779 724 017	77	127,10	779 762 126	80	394,50	779 762 355	84	1.503,64
779 724 018	77	151,08	779 762 127	80	401,69	779 762 356	84	1.521,63
779 724 019	77	211,04	779 762 128	80	408,88	779 762 357	84	1.551,61
779 724 020	77	211,04	779 762 129	80	416,08	779 762 358	84	1.585,17
779 724 021	77	218,23	779 762 130	80	424,47	779 762 359	84	1.633,14
779 724 022	77	218,23	779 762 131	80	432,86	779 762 360	84	1.653,52
779 724 023	77	225,42	779 762 132	80	976,05	779 762 361	84	1.673,91
779 724 411	78	100,73	779 762 133	80	997,63	779 762 362	84	1.702,68
779 724 412	78	100,73	779 762 134	80	1.021,61	779 762 363	84	1.727,87
779 724 413	78	101,92	779 762 135	80	1.042,00	779 764 126	79	394,50
779 724 414	78	101,92	779 762 136	80	1.063,58	779 764 127	79	401,69
779 724 415	78	109,12	779 762 137	80	1.080,37	779 764 128	79	408,88
779 724 416	78	109,12	779 762 138	80	1.099,55	779 764 129	79	416,08
779 724 417	78	112,72	779 762 224	81	342,93	779 764 130	79	424,47
779 724 418	78	134,30	779 762 225	81	347,73	779 764 131	79	432,86
779 724 419	78	183,46	779 762 226	81	353,72	779 764 132	79	976,05
779 724 420	78	183,46	779 762 227	81	358,52	779 764 133	79	997,63
779 724 421	78	187,06	779 762 228	81	364,52	779 764 134	79	1.021,61
779 724 422	78	187,06	779 762 229	81	370,51	779 764 135	80	1.042,00
779 724 423	78	190,65	779 762 230	81	377,71	779 764 136	80	1.063,58
779 729 006	85	109,12	779 762 231	81	383,70	779 764 137	80	1.080,37
779 729 008	85	109,12	779 762 232	81	438,86	779 764 138	80	1.099,55
779 729 010	85	118,71	779 762 233	81	446,05	779 764 224	81	342,93
779 729 012	85	169,07	779 762 234	81	453,25	779 764 225	81	347,73
779 729 014	85	169,07	779 762 235	81	460,45	779 764 226	81	353,72
779 729 016	85	179,87	779 762 236	81	467,64	779 764 227	81	358,52
779 729 018	85	208,64	779 762 237	81	473,63	779 764 228	81	364,52
779 729 020	85	268,59	779 762 238	81	479,63	779 764 229	81	370,51
779 729 022	85	274,59	779 762 239	81	1.121,14	779 764 230	81	377,71
779 732 006	85	109,12	779 762 240	81	1.143,91	779 764 231	81	383,70
779 732 008	85	109,12	779 762 241	81	1.165,50	779 764 232	81	438,86
779 732 010	85	118,71	779 762 242	81	1.185,88	779 764 233	81	446,05
779 732 012	85	169,07	779 762 243	82	1.202,67	779 764 234	81	453,25
779 732 014	85	229,93	779 762 244	82	1.230,25	779 764 235	81	460,45
779 732 016	85	179,87	779 762 245	82	1.251,83	779 764 236	81	467,64
779 732 018	85	208,64	779 762 246	82	1.267,42	779 764 237	81	473,63
779 732 020	85	268,59	779 762 247	82	1.293,80	779 764 238	81	479,63
779 732 022	85	274,59	779 762 248	82	1.314,18	779 764 239	81	1.121,14
779 737 006	86	88,74	779 762 249	82	1.339,37	779 764 240	81	1.143,91
779 737 008	86	88,74	779 762 332	83	388,50	779 764 241	81	1.165,50
779 737 010	86	97,13	779 762 333	83	394,50	779 764 242	81	1.185,88
779 737 012	86	141,49	779 762 334	83	400,49	779 764 243	81	1.202,67
779 737 014	86	141,49	779 762 335	83	405,29	779 764 244	81	1.230,25
779 737 016	86	151,08	779 762 336	83	411,29	779 764 245	81	1.251,83
779 737 017	86	165,47	779 762 337	83	416,08	779 764 246	81	1.267,42
779 737 018	86	179,87	779 762 338	83	420,87	779 764 247	81	1.293,80

# Index

Code	page	EUR	Code	page	EUR	Code	page	EUR
779 764 248	81	1.314,18	779 812 006	87	59,96	779 862 068	91	2.380,16
779 764 249	81	1.339,37	779 812 007	87	59,96	779 862 069	91	2.424,52
779 764 332	83	388,50	779 812 008	87	59,96	779 862 070	91	2.461,70
779 764 333	83	394,50	779 812 009	87	67,15	779 862 124	92	275,78
779 764 334	83	400,49	779 812 010	87	67,15	779 862 125	92	280,58
779 764 335	83	405,29	779 812 011	87	91,13	779 862 126	92	284,18
779 764 336	83	411,29	779 812 012	87	91,13	779 862 127	92	288,98
779 764 337	83	416,08	779 812 013	87	91,13	779 862 128	92	292,57
779 764 338	83	420,87	779 812 014	87	91,13	779 862 129	93	297,37
779 764 339	83	486,82	779 812 015	87	98,32	779 862 130	93	303,37
779 764 340	83	494,01	779 812 016	87	98,32	779 862 131	93	357,33
779 764 341	83	501,22	779 812 017	87	101,92	779 862 132	93	362,12
779 764 342	83	508,41	779 812 018	87	123,50	779 862 133	93	368,12
779 764 343	83	513,21	779 812 019	87	154,68	779 862 134	93	375,31
779 764 344	83	522,80	779 812 020	87	154,68	779 862 135	93	380,11
779 764 345	83	529,99	779 812 021	87	161,88	779 862 136	93	386,11
779 764 346	83	534,79	779 812 022	87	161,88	779 862 137	93	390,89
779 764 347	83	544,38	779 812 023	87	165,47	779 862 138	93	455,65
779 764 348	83	550,38	779 862 024	89	314,16	779 862 139	93	462,84
779 764 349	83	558,77	779 862 025	89	320,16	779 862 140	93	470,03
779 764 350	83	1.368,14	779 862 026	89	326,15	779 862 141	93	478,43
779 764 351	83	1.387,33	779 862 027	89	330,95	779 862 142	93	484,43
779 764 352	83	1.412,51	779 862 028	89	333,34	779 862 143	93	490,42
779 764 353	83	1.431,70	779 862 029	89	342,93	779 862 144	93	500,01
779 764 354	83	1.454,48	779 862 030	89	350,13	779 862 145	93	507,21
779 764 355	83	1.503,64	779 862 031	89	406,49	779 862 146	93	513,21
779 764 356	83	1.521,63	779 862 032	89	412,48	779 862 147	93	521,60
779 764 357	83	1.551,61	779 862 033	89	419,67	779 862 148	93	528,79
779 764 358	83	1.585,17	779 862 034	89	428,07	779 862 149	93	538,39
779 764 359	83	1.633,14	779 862 035	89	435,27	779 862 150	93	547,97
779 764 360	83	1.653,52	779 862 036	89	442,46	779 862 151	93	553,97
779 764 361	83	1.673,91	779 862 037	89	448,46	779 862 152	93	562,37
779 764 362	83	1.702,68	779 862 038	89	1.074,37	779 862 153	93	569,56
779 764 363	83	1.727,87	779 862 039	89	1.097,16	779 862 154	93	577,95
779 809 001	87	49,16	779 862 040	89	1.119,93	779 862 155	93	594,74
779 809 002	87	49,16	779 862 041	89	1.141,52	779 862 156	93	600,74
779 809 003	87	49,16	779 862 042	89	1.161,90	779 862 157	93	610,33
779 809 004	87	49,16	779 862 043	89	1.179,89	779 862 158	93	622,32
779 809 005	87	59,96	779 862 044	89	1.207,47	779 862 159	93	639,10
779 809 006	87	62,67	779 862 045	89	1.229,05	779 862 160	93	646,30
779 809 007	87	59,96	779 862 046	89	1.244,64	779 862 161	93	652,29
779 809 008	87	62,67	779 862 047	89	1.272,22	779 862 162	93	663,09
779 809 009	87	67,15	779 862 048	89	1.292,60	779 862 163	93	671,49
779 809 010	87	67,15	779 862 049	89	1.318,98	779 862 164	94	930,48
779 809 011	87	91,13	779 862 050	89	1.347,76	779 862 165	94	944,87
779 809 012	87	91,13	779 862 051	89	1.366,94	779 862 166	94	959,26
779 809 013	87	91,13	779 862 052	89	1.392,12	779 862 167	94	972,45
779 809 014	87	91,13	779 862 053	89	1.411,31	779 862 168	94	988,04
779 809 015	87	98,32	779 862 054	89	1.437,69	779 862 169	94	1.003,62
779 809 016	87	98,32	779 862 055	90	1.484,46	779 862 170	95	1.016,82
779 809 017	87	101,92	779 862 056	90	1.502,45	779 862 171	95	2.516,86
779 809 018	87	123,50	779 862 057	90	1.533,62	779 862 172	95	2.560,03
779 809 019	87	154,68	779 862 058	90	1.567,19	779 862 173	95	2.599,59
779 809 020	88	154,68	779 862 059	90	1.615,15	779 862 174	95	2.633,17
779 809 021	88	161,88	779 862 060	90	1.635,53	779 862 175	95	2.702,71
779 809 022	88	161,88	779 862 061	90	1.657,12	779 862 176	95	2.756,67
779 809 023	88	165,47	779 862 062	90	1.685,90	779 862 177	95	2.804,63
779 812 001	87	49,16	779 862 063	90	1.711,08	779 862 178	95	3.319,04
779 812 002	87	49,16	779 862 064	91	2.208,70	779 862 179	95	3.411,37
779 812 003	87	49,16	779 862 065	91	2.253,06	779 862 180	95	3.495,30
779 812 004	87	49,16	779 862 066	91	2.293,83	779 862 181	95	3.649,98
779 812 005	87	59,96	779 862 067	91	2.332,20	779 862 182	95	3.790,27

# Index

Code	page	EUR	Code	page	EUR	Code	page	EUR
779 862 231	96	308,16	779 862 359	99	448,46	779 864 056	89	1.502,45
779 862 232	96	311,76	779 862 360	100	453,25	779 864 057	89	1.533,62
779 862 233	96	316,55	779 862 361	100	456,84	779 864 058	89	1.567,19
779 862 234	96	321,35	779 862 362	100	462,84	779 864 059	89	1.615,15
779 862 235	96	326,15	779 862 363	100	467,64	779 864 060	89	1.635,53
779 862 236	96	329,74	779 862 364	101	687,07	779 864 061	89	1.657,12
779 862 237	96	333,34	779 862 365	101	696,66	779 864 062	89	1.685,90
779 862 238	96	338,14	779 862 366	101	705,05	779 864 063	89	1.711,08
779 862 239	96	341,73	779 862 367	101	712,25	779 864 064	91	2.208,70
779 862 240	96	346,53	779 862 368	101	723,04	779 864 065	91	2.253,06
779 862 241	96	351,33	779 862 369	101	731,43	779 864 066	91	2.293,83
779 862 242	96	356,13	779 862 370	101	739,83	779 864 067	91	2.332,20
779 862 243	97	359,72	779 862 371	101	893,31	779 864 068	91	2.380,16
779 862 244	97	364,52	779 862 372	101	905,30	779 864 069	91	2.424,52
779 862 245	97	369,32	779 862 373	101	916,09	779 864 070	91	2.461,70
779 862 246	97	372,91	779 862 374	101	924,48	779 864 124	92	275,78
779 862 247	97	377,71	779 862 375	101	943,67	779 864 125	92	280,58
779 862 248	97	382,50	779 862 376	101	958,06	779 864 126	92	284,18
779 862 249	97	387,30	779 862 377	101	971,25	779 864 127	92	288,98
779 862 250	97	471,24	779 862 378	101	1.214,66	779 864 128	92	292,57
779 862 251	97	476,03	779 862 379	101	1.239,84	779 864 129	92	297,37
779 862 252	97	483,23	779 862 380	101	1.263,82	779 864 130	92	303,37
779 862 253	97	488,02	779 862 381	101	1.305,79	779 864 131	92	357,33
779 862 254	97	495,22	779 862 382	101	1.344,16	779 864 132	92	362,12
779 862 255	97	508,41	779 862 383	101	1.568,39	779 864 133	92	368,12
779 862 256	97	513,21	779 862 384	101	1.624,75	779 864 134	92	375,31
779 862 257	97	521,60	779 862 385	101	1.923,32	779 864 135	92	380,11
779 862 258	97	531,20	779 862 386	101	2.043,23	779 864 136	92	386,11
779 862 259	97	544,38	779 862 387	101	2.145,14	779 864 137	92	390,89
779 862 260	97	549,17	779 862 388	101	2.166,73	779 864 138	92	455,65
779 862 261	97	555,17	779 864 024	88	314,16	779 864 139	92	462,84
779 862 262	97	563,57	779 864 025	88	320,16	779 864 140	92	470,03
779 862 263	97	570,76	779 864 026	88	326,15	779 864 141	92	478,43
779 862 264	98	809,37	779 864 027	88	330,95	779 864 142	92	484,43
779 862 265	98	821,36	779 864 028	88	333,34	779 864 143	92	490,42
779 862 266	98	832,16	779 864 029	88	342,93	779 864 144	92	500,01
779 862 267	98	842,95	779 864 030	88	350,13	779 864 145	92	507,21
779 862 268	98	856,14	779 864 031	88	406,49	779 864 146	92	513,21
779 862 269	98	868,13	779 864 032	88	412,48	779 864 147	92	521,60
779 862 270	98	877,73	779 864 033	88	419,67	779 864 148	92	528,79
779 862 271	98	1.034,80	779 864 034	88	428,07	779 864 149	92	538,39
779 862 272	98	1.049,19	779 864 035	88	435,27	779 864 150	92	547,97
779 862 273	98	1.062,38	779 864 036	88	442,46	779 864 151	92	553,97
779 862 274	98	1.074,37	779 864 037	89	448,46	779 864 152	92	562,37
779 862 275	98	1.098,35	779 864 038	89	1.074,37	779 864 153	92	569,56
779 862 276	98	1.116,34	779 864 039	89	1.097,16	779 864 154	92	577,95
779 862 277	98	1.133,13	779 864 040	89	1.119,93	779 864 155	92	594,74
779 862 278	98	1.398,12	779 864 041	89	1.141,52	779 864 156	92	600,74
779 862 279	98	1.429,29	779 864 042	89	1.161,90	779 864 157	92	610,33
779 862 280	98	1.458,07	779 864 043	89	1.179,89	779 864 158	92	622,32
779 862 281	98	1.509,64	779 864 044	89	1.207,47	779 864 159	92	639,10
779 862 282	98	1.557,60	779 864 045	89	1.229,05	779 864 160	92	646,30
779 862 283	98	1.568,39	779 864 046	89	1.244,64	779 864 161	92	652,29
779 862 350	99	393,30	779 864 047	89	1.272,22	779 864 162	92	663,09
779 862 351	99	396,89	779 864 048	89	1.292,60	779 864 163	92	671,49
779 862 352	99	402,89	779 864 049	89	1.318,98	779 864 164	94	930,48
779 862 353	99	406,49	779 864 050	89	1.347,76	779 864 165	94	944,87
779 862 354	99	411,29	779 864 051	89	1.366,94	779 864 166	94	959,26
779 862 355	99	422,08	779 864 052	89	1.392,12	779 864 167	94	972,45
779 862 356	99	425,67	779 864 053	89	1.411,31	779 864 168	94	988,04
779 862 357	99	431,67	779 864 054	89	1.437,69	779 864 169	94	1.003,62
779 862 358	99	438,86	779 864 055	89	1.484,46	779 864 170	94	1.016,82



# Index

Code	page	EUR	Code	page	EUR	Code	page	EUR
779 864 171	94	2.516,86	779 864 281	98	1.509,64	779 912 006	102	85,13
779 864 172	94	2.560,03	779 864 282	98	1.557,60	779 912 007	102	85,13
779 864 173	94	2.599,59	779 864 283	98	1.568,39	779 912 008	102	85,13
779 864 174	94	2.633,17	779 864 350	99	393,30	779 912 009	102	91,13
779 864 175	94	2.702,71	779 864 351	99	396,89	779 912 010	102	91,13
779 864 176	94	2.756,67	779 864 352	99	402,89	779 912 011	102	119,91
779 864 177	94	2.804,63	779 864 353	99	406,49	779 912 012	102	119,91
779 864 178	94	3.319,04	779 864 354	99	411,29	779 912 013	102	119,91
779 864 179	94	3.411,37	779 864 355	99	422,08	779 912 014	102	119,91
779 864 180	94	3.495,30	779 864 356	99	425,67	779 912 015	102	127,10
779 864 181	94	3.649,98	779 864 357	99	431,67	779 912 016	102	127,10
779 864 182	94	3.790,27	779 864 358	99	438,86	779 912 017	102	127,10
779 864 231	96	308,16	779 864 359	99	448,46	779 912 018	102	154,68
779 864 232	96	311,76	779 864 360	99	453,25	779 912 019	102	183,46
779 864 233	96	316,55	779 864 361	99	456,84	779 912 020	102	183,46
779 864 234	96	321,35	779 864 362	99	462,84	779 912 021	102	190,65
779 864 235	96	326,15	779 864 363	99	467,64	779 912 022	102	190,65
779 864 236	96	329,74	779 864 364	100	687,07	779 912 023	102	197,85
779 864 237	96	333,34	779 864 365	100	696,66	779 962 024	104	535,98
779 864 238	96	338,14	779 864 366	100	705,05	779 962 025	104	541,98
779 864 239	96	341,73	779 864 367	100	712,25	779 962 026	104	547,97
779 864 240	96	346,53	779 864 368	100	723,04	779 962 027	104	552,77
779 864 241	96	351,33	779 864 369	100	731,43	779 962 028	104	558,77
779 864 242	96	356,13	779 864 370	100	739,83	779 962 029	104	564,76
779 864 243	96	359,72	779 864 371	100	893,31	779 962 030	104	571,96
779 864 244	96	364,52	779 864 372	100	905,30	779 962 031	104	643,90
779 864 245	96	369,32	779 864 373	100	916,09	779 962 032	104	649,90
779 864 246	96	372,91	779 864 374	100	924,48	779 962 033	104	658,29
779 864 247	96	377,71	779 864 375	100	943,67	779 962 034	104	666,69
779 864 248	96	382,50	779 864 376	100	958,06	779 962 035	104	672,68
779 864 249	96	387,30	779 864 377	100	971,25	779 962 036	104	681,07
779 864 250	96	471,24	779 864 378	100	1.214,66	779 962 037	104	685,87
779 864 251	96	476,03	779 864 379	100	1.239,84	779 962 038	104	1.509,64
779 864 252	96	483,23	779 864 380	100	1.263,82	779 962 039	104	1.531,22
779 864 253	96	488,02	779 864 381	100	1.305,79	779 962 040	104	1.554,00
779 864 254	96	495,22	779 864 382	100	1.344,16	779 962 041	104	1.576,79
779 864 255	96	508,41	779 864 383	100	1.568,39	779 962 042	104	1.597,17
779 864 256	96	513,21	779 864 384	100	1.624,75	779 962 043	104	1.613,96
779 864 257	96	521,60	779 864 385	101	1.923,32	779 962 044	104	1.641,53
779 864 258	96	531,20	779 864 386	101	2.043,23	779 962 045	104	1.663,12
779 864 259	96	544,38	779 864 387	101	2.145,14	779 962 046	104	1.678,71
779 864 260	96	549,17	779 864 388	101	2.166,73	779 962 047	104	1.706,28
779 864 261	96	555,17	779 909 005	102	85,13	779 962 048	104	1.726,66
779 864 262	96	563,57	779 909 006	102	85,13	779 962 049	104	1.751,85
779 864 263	96	570,76	779 909 007	102	85,13	779 962 050	104	1.781,83
779 864 264	98	809,37	779 909 008	102	85,13	779 962 051	104	1.799,81
779 864 265	98	821,36	779 909 009	102	91,13	779 962 052	104	1.826,19
779 864 266	98	832,16	779 909 010	102	95,26	779 962 053	104	1.845,38
779 864 267	98	842,95	779 909 011	102	119,91	779 962 054	104	1.869,36
779 864 268	98	856,14	779 909 012	102	119,91	779 962 055	104	1.918,52
779 864 269	98	868,13	779 909 013	102	119,91	779 962 056	104	1.935,31
779 864 270	98	877,73	779 909 014	102	119,91	779 962 057	104	1.966,48
779 864 271	98	1.034,80	779 909 015	102	127,10	779 962 058	104	2.001,26
779 864 272	98	1.049,19	779 909 016	102	127,10	779 962 059	104	2.049,22
779 864 273	98	1.062,38	779 909 017	102	127,10	779 962 060	104	2.069,60
779 864 274	98	1.074,37	779 909 018	102	154,68	779 962 061	104	2.089,98
779 864 275	98	1.098,35	779 909 019	102	183,46	779 962 062	104	2.118,76
779 864 276	98	1.116,34	779 909 020	102	183,46	779 962 063	104	2.145,14
779 864 277	98	1.133,13	779 909 021	102	190,65	779 962 124	106	482,02
779 864 278	98	1.398,12	779 909 022	102	190,65	779 962 125	106	486,82
779 864 279	98	1.429,29	779 909 023	102	197,85	779 962 126	106	491,62
779 864 280	98	1.458,07	779 912 005	102	85,13	779 962 127	106	495,22



# Index

Code	page	EUR	Code	page	EUR	Code	page	EUR
779 962 128	106	500,01	779 962 257	109	743,42	779 964 139	106	700,26
779 962 129	106	503,61	779 962 258	109	751,82	779 964 140	106	707,46
779 962 130	106	509,61	779 962 259	109	765,01	779 964 141	106	715,85
779 962 131	106	579,15	779 962 260	109	771,00	779 964 142	106	723,04
779 962 132	107	583,95	779 962 261	109	777,00	779 964 143	106	727,84
779 962 133	107	589,94	779 962 262	109	784,19	779 964 144	106	737,43
779 962 134	107	595,94	779 962 263	109	791,39	779 964 145	106	744,63
779 962 135	107	601,93	779 964 024	103	535,98	779 964 146	106	754,22
779 962 136	107	607,93	779 964 025	103	541,98	779 964 147	106	760,21
779 962 137	107	612,73	779 964 026	103	547,97	779 964 148	106	766,21
779 962 138	107	693,06	779 964 027	103	552,77	779 964 149	106	775,80
779 962 139	107	700,26	779 964 028	103	558,77	779 964 150	106	785,39
779 962 140	107	707,46	779 964 029	103	564,76	779 964 151	106	791,39
779 962 141	107	715,85	779 964 030	103	571,96	779 964 152	106	800,98
779 962 142	107	723,04	779 964 031	103	643,90	779 964 153	106	806,98
779 962 143	107	727,84	779 964 032	103	649,90	779 964 154	106	815,37
779 962 144	107	737,43	779 964 033	103	658,29	779 964 155	106	832,16
779 962 145	107	744,63	779 964 034	103	666,69	779 964 156	106	838,15
779 962 146	107	754,22	779 964 035	103	672,68	779 964 157	106	847,75
779 962 147	107	760,21	779 964 036	103	681,07	779 964 158	106	859,74
779 962 148	107	766,21	779 964 037	103	685,87	779 964 159	106	876,52
779 962 149	107	775,80	779 964 038	103	1.509,64	779 964 160	106	882,51
779 962 150	107	785,39	779 964 039	103	1.531,22	779 964 161	106	889,72
779 962 151	107	791,39	779 964 040	103	1.554,00	779 964 162	106	900,50
779 962 152	107	800,98	779 964 041	103	1.576,79	779 964 163	106	908,90
779 962 153	107	806,98	779 964 042	103	1.597,17	779 964 231	108	514,41
779 962 154	107	815,37	779 964 043	103	1.613,96	779 964 232	108	518,00
779 962 155	107	832,16	779 964 044	103	1.641,53	779 964 233	108	522,80
779 962 156	107	838,15	779 964 045	103	1.663,12	779 964 234	108	527,59
779 962 157	107	847,75	779 964 046	103	1.678,71	779 964 235	108	532,39
779 962 158	107	859,74	779 964 047	103	1.706,28	779 964 236	108	537,18
779 962 159	107	876,52	779 964 048	103	1.726,66	779 964 237	108	540,78
779 962 160	107	882,51	779 964 049	103	1.751,85	779 964 238	108	544,38
779 962 161	107	889,72	779 964 050	103	1.781,83	779 964 239	108	549,17
779 962 162	107	900,50	779 964 051	103	1.799,81	779 964 240	108	552,77
779 962 163	107	908,90	779 964 052	104	1.826,19	779 964 241	108	557,57
779 962 231	109	514,41	779 964 053	104	1.845,38	779 964 242	108	562,37
779 962 232	109	518,00	779 964 054	104	1.869,36	779 964 243	108	565,96
779 962 233	109	522,80	779 964 055	104	1.918,52	779 964 244	108	570,76
779 962 234	109	527,59	779 964 056	104	1.935,31	779 964 245	108	575,56
779 962 235	109	532,39	779 964 057	104	1.966,48	779 964 246	108	579,15
779 962 236	109	537,18	779 964 058	104	2.001,26	779 964 247	108	583,95
779 962 237	109	540,78	779 964 059	104	2.049,22	779 964 248	108	588,75
779 962 238	109	544,38	779 964 060	104	2.069,60	779 964 249	108	593,54
779 962 239	109	549,17	779 964 061	104	2.089,98	779 964 250	108	691,87
779 962 240	109	552,77	779 964 062	104	2.118,76	779 964 251	108	697,86
779 962 241	109	557,57	779 964 063	104	2.145,14	779 964 252	108	705,05
779 962 242	109	562,37	779 964 124	106	482,02	779 964 253	108	709,85
779 962 243	109	565,96	779 964 125	106	486,82	779 964 254	108	715,85
779 962 244	109	570,76	779 964 126	106	491,62	779 964 255	108	730,23
779 962 245	109	575,56	779 964 127	106	495,22	779 964 256	108	733,83
779 962 246	109	579,15	779 964 128	106	500,01	779 964 257	108	743,42
779 962 247	109	583,95	779 964 129	106	503,61	779 964 258	108	751,82
779 962 248	109	588,75	779 964 130	106	509,61	779 964 259	108	765,01
779 962 249	109	593,54	779 964 131	106	579,15	779 964 260	109	771,00
779 962 250	109	691,87	779 964 132	106	583,95	779 964 261	109	777,00
779 962 251	109	697,86	779 964 133	106	589,94	779 964 262	109	784,19
779 962 252	109	705,05	779 964 134	106	595,94	779 964 263	109	791,39
779 962 253	109	709,85	779 964 135	106	601,93			sur
779 962 254	109	715,85	779 964 136	106	607,93	95-104L200N	67	demande
779 962 255	109	730,23	779 964 137	106	612,73			sur
779 962 256	109	733,83	779 964 138	106	693,06	95-104L300N	67	demande

# Index

Code	page	EUR	Code	page	EUR	Code	page	EUR
95-104L400N	68	sur demande	DN1500F-N	35	sur demande	DN2200C-N	34	sur demande
95-104L500N	68	sur demande	DN1500RC-N	36	sur demande	DN2200F-N	35	sur demande
98-108L200N	67	sur demande	DN1500RF-N	37	sur demande	DN2200RC-N	36	sur demande
98-108L300N	67	sur demande	DN1600C-N	34	sur demande	DN2200RF-N	37	sur demande
98-108L400N	68	sur demande	DN1600F-N	35	sur demande	DN250C-N	34	sur demande
98-108L500N	68	sur demande	DN1600RC-N	36	sur demande	DN250F-N	35	sur demande
DN1000C-N	34	sur demande	DN1600RF-N	37	sur demande	DN250RC-N	36	sur demande
DN1000F-N	35	sur demande	DN1700C-N	34	sur demande	DN250RF-N	37	sur demande
DN1000RC-N	36	sur demande	DN1700F-N	35	sur demande	DN300C-N	34	sur demande
DN1000RF-N	37	sur demande	DN1700RC-N	36	sur demande	DN300F-N	35	sur demande
DN100C-N	34	sur demande	DN1700RF-N	37	sur demande	DN300RC-N	36	sur demande
DN100F-N	35	sur demande	DN1800C-N	34	sur demande	DN300RF-N	37	sur demande
DN100RC-N	36	sur demande	DN1800F-N	35	sur demande	DN350C-N	34	sur demande
DN100RF-N	37	sur demande	DN1800RC-N	36	sur demande	DN350F-N	35	sur demande
DN1100C-N	34	sur demande	DN1800RF-N	37	sur demande	DN350L300N	67	sur demande
DN1100F-N	35	sur demande	DN1900C-N	34	sur demande	DN350L400N	68	sur demande
DN1100RC-N	36	sur demande	DN1900F-N	35	sur demande	DN350L500N	69	sur demande
DN1100RF-N	37	sur demande	DN1900RC-N	36	sur demande	DN350L600N	69	sur demande
DN1200C-N	34	sur demande	DN1900RF-N	37	sur demande	DN350RC-N	36	sur demande
DN1200F-N	35	sur demande	DN2000C-N	34	sur demande	DN350RF-N	37	sur demande
DN1200RC-N	36	sur demande	DN2000F-N	35	sur demande	DN400C-N	34	sur demande
DN1200RF-N	37	sur demande	DN2000RC-N	36	sur demande	DN400F-N	35	sur demande
DN1300C-N	34	sur demande	DN2000RF-N	37	sur demande	DN400L400N	68	sur demande
DN1300F-N	35	sur demande	DN200C-N	34	sur demande	DN400L500N	69	sur demande
DN1300RC-N	36	sur demande	DN200F-N	35	sur demande	DN400L600N	69	sur demande
DN1300RF-N	37	sur demande	DN200RC-N	36	sur demande	DN400L750N	69	sur demande
DN1400C-N	34	sur demande	DN200RF-N	37	sur demande	DN400RC-N	36	sur demande
DN1400F-N	35	sur demande	DN2100C-N	34	sur demande	DN400RF-N	37	sur demande
DN1400RC-N	36	sur demande	DN2100F-N	35	sur demande	DN40C-N	34	sur demande
DN1400RF-N	37	sur demande	DN2100RC-N	36	sur demande	DN40F-N	35	sur demande
DN1500C-N	34	sur demande	DN2100RF-N	37	sur demande	DN40RC-N	36	sur demande

# Index

Code	page	EUR	Code	page	EUR	Code	page	EUR
DN40RF-N	37	sur demande	DN600RC-N	36	sur demande	DN80RF-N	37	sur demande
DN450C-N	34	sur demande	DN600RF-N	37	sur demande	DN900C-N	34	sur demande
DN450F-N	35	sur demande	DN650C-N	34	sur demande	DN900F-N	35	sur demande
DN450L400N	68	sur demande	DN650F-N	35	sur demande	DN900RC-N	36	sur demande
DN450L500N	69	sur demande	DN650RC-N	36	sur demande	DN900RF-N	37	sur demande
DN450L600N	69	sur demande	DN650RF-N	37	sur demande	flangeDN100	70	sur demande
DN450L750N	69	sur demande	DN65C-N	34	sur demande	flangeDN125	70	sur demande
DN450RC-N	36	sur demande	DN65F-N	35	sur demande	flangeDN150	70	sur demande
DN450RF-N	37	sur demande	DN65RC-N	36	sur demande	flangeDN200	70	sur demande
DN500C-N	34	sur demande	DN65RF-N	37	sur demande	flangeDN250	70	sur demande
DN500F-N	35	sur demande	DN700C-N	34	sur demande	flangeDN300	70	sur demande
DN500L400N	68	sur demande	DN700F-N	35	sur demande	flangeDN50	70	sur demande
DN500L500N	69	sur demande	DN700L400N	68	sur demande	flangeDN65	70	sur demande
DN500L600N	69	sur demande	DN700L500N	69	sur demande	flangeDN80	70	sur demande
DN500L750N	69	sur demande	DN700L600N	69	sur demande	thread1	63	sur demande
DN500RC-N	36	sur demande	DN700L750N	70	sur demande	thread1.1/2	63	sur demande
DN500RF-N	37	sur demande	DN700RC-N	36	sur demande	thread1.1/4	63	sur demande
DN50C-N	34	sur demande	DN700RF-N	37	sur demande	thread1/2	63	sur demande
DN50F-N	35	sur demande	DN750L500N	69	sur demande	thread2	64	sur demande
DN50RC-N	36	sur demande	DN750L600N	69	sur demande	thread2.1/2	64	sur demande
DN50RF-N	37	sur demande	DN750L750N	70	sur demande	thread3	64	sur demande
DN550C-N	34	sur demande	DN800C-N	34	sur demande	thread3/4	63	sur demande
DN550F-N	35	sur demande	DN800F-N	35	sur demande	thread4	64	sur demande
DN550RC-N	36	sur demande	DN800L500N	69	sur demande			
DN550RF-N	37	sur demande	DN800L600N	69	sur demande			
DN600C-N	34	sur demande	DN800L750N	70	sur demande			
DN600F-N	35	sur demande	DN800RC-N	36	sur demande			
DN600L400N	68	sur demande	DN800RF-N	37	sur demande			
DN600L500N	69	sur demande	DN80C-N	34	sur demande			
DN600L600N	69	sur demande	DN80F-N	35	sur demande			
DN600L750N	70	sur demande	DN80RC-N	36	sur demande			

# Annexes : UNI-COUPLING

## Type overview

The UNI-Coupling is available in various types.

### UNI-Grip

- To connect metal - metal
- For restraint jointing
- Patented wedge shaped seal
- 2 grip rings for metal pipes
- Stainless steel 1.4571 (W5) quality

### UNI-Plastgrip

- To connect plastic - plastic
- For restraint jointing
- Patented wedge shaped seal
- 2 grip rings for plastic pipes
- Stainless steel 1.4571 (W5) quality

### UNI-Combigrrip

- To connect metal - plastic
- For restraint jointing
- Patented wedge shaped seal
- 1 grip ring for metal pipes
- 1 grip ring for plastic pipes
- Stainless steel 1.4571 (W5) quality

### UNI-Flex

- To connect metal - plastic
- To connect metal - metal
- To connect plastic - plastic
- For flexible jointing
- Patented wedge shaped seal
- Stainless steel 1.4571 (W5) quality

### UNI-Rep

- To connect metal - plastic
- To connect metal - metal
- To connect plastic - plastic
- For flexible jointing
- Patented wedge shaped seal
- Clamp mechanism for repairing under pressure
- Stainless steel W5 quality
- Stainless steel 1.4571 (W5) quality

### UNI-Grip



### UNI-Flex



### UNI-Plastgrip / UNI-Combigrrip



### UNI-Rep



# Technical data



# Technical data overview

Type	Ø (mm)	Width (mm)	Pressure (bar)
 <b>UNI-Grip</b>	21 - 172	45 - 110	16 to 60
	180 - 745	137/206 other widths on request	2,5 to 25
 <b>UNI-Plastgrip</b>	39 - 165	60 - 110	16
 <b>UNI-Combigrip</b>	39 - 165	60 - 110	16
 <b>UNI-Flex</b>	21 - 172	45 - 110	16 to 25
	180 - 2090	137/206 280/420	2,5 to 25
 <b>UNI-Rep</b>	36 - 172	60 - 110	16 to 25
	180 - 745	137/206 280/420	2,5 to 25



Wider range	OD (mm)	Number of couplers	Material quality	
UNI-Coupling	21 - 47,5	7	standard W5	to 5 mm thickness
	47,5 - 172	15	standard W5	to 5 mm thickness

Connecting	Metal - Metal	Plastic - Plastic	Metal - Plastic	Restrained / Flexible
UNI-Grip	X			restrained
UNI-Plastgrip		X		restrained
UNI-Combigrrip			X	restrained
UNI-Flex	X	X	X	flexible
UNI-Rep	X	X	X	flexible

Sealing material	EPDM > 21 - 172 mm	EPDM > 180 mm	NBR	Silicone or Viton
Temperature range	-30 °C - +125 °C	-30 °C - +80 °C	-20 °C - +80 °C	on request
Medium	drinking water, wastewater, compressed air, alcohol and solids	drinking water, wastewater, compressed air, alcohol and solids	water, gas, oil, fuel, and other hydrocarbons	on request

Quality	Housing	Lock bars	Bolts	Anchoring
W5	1.4571 / 316 Ti	1.4571 / 316 Ti	A4 – 80 / 316 Ti	1.4310 / 301



## CONDITIONS GENERALES DE VENTE

### COMMANDES

Les présentes conditions générales de vente s'appliquent à toutes les ventes de produits par notre société sauf accord spécifique préalable à la commande convenu par écrit entre les parties.

Toute remise de commande implique l'adhésion sans réserve de l'acheteur aux présentes conditions. Ces conditions ne peuvent être modifiées par des stipulations contraires pouvant figurer sur le bon de commande de l'acheteur, dans ses conditions générales d'achat ou d'une façon générale sur ses documents commerciaux sauf accord dérogatoire, exprès et préalable de notre part. Les engagements pris par nos agents ou représentants ne sont valables qu'autant qu'ils sont acceptés et confirmés par écrit.

Les commandes reçues et acceptées ne peuvent être complètement, ni partiellement annulées sans notre consentement écrit. Nous nous réservons une certaine latitude en ce qui concerne les côtes, le poids et l'exécution des matériels commandés.

Les emballages sont débités au plus juste prix et ne sont pas repris.

### PRIX ET CONDITIONS

Nos prix s'entendent, soit au départ de nos magasins, soit au départ des usines productrices, soit à partir de la frontière du pays d'origine, soit dans certains cas CAF.

Sauf dispositions particulières, nos fournitures sont toujours facturées aux prix et conditions valables le jour de l'expédition. Les modifications apportées aux tarifs des transports, aux tarifs douaniers, au régime fiscal, aux charges légales, au cours des monnaies etc... sur la base desquelles nos ventes sont effectuées et nos prix établis entraînent d'office une répercussion correspondante sur les prix fixés.

### LIVRAISON

Les délais de livraison sont estimatifs et n'engagent pas notre responsabilité. Ils courent à partir de la date de réception de la commande ou du moment où toutes les questions relatives à l'exécution sont définitivement arrêtées.

Nous nous réservons le droit d'effectuer des livraisons partielles. Aucun dédommagement n'est accordé pour les livraisons retardées ou des expéditions avancées et toute pénalité de retard est refusée.

### TRANSPORT

Les marchandises voyagent aux risques et périls du destinataire, même en cas de franco. Il appartient au destinataire de procéder à la reconnaissance exacte des marchandises à l'arrivée et en cas d'avaries ou de manquants, de sauvegarder ses droits vis à vis des transporteurs en effectuant les réserves en temps voulu selon les modalités prévues à l'article L.133-3 du Code de commerce.

Les envois directs d'usine et de nos magasins sont soumis aux mêmes conditions.

### RECLAMATIONS & RETOUR DE MARCHANDISES

Pour être prise en considération, toute réclamation concernant nos marchandises doit nous être adressée dans les huit jours qui suivent la réception de la marchandise. Toute réclamation portant sur une marchandise utilisée, transformée ou détruite ne sera pas recevable.

Aucun retour ne sera admis sauf accord préalable écrit de notre part. Les retours de marchandises doivent nous parvenir franco de tout frais, à domicile, et ne comporter que des marchandises dans l'état d'origine et le conditionnement de leur livraison.

Les marchandises rendues sont portées au crédit de l'acheteur, sans qu'il puisse en exiger le remboursement en espèces, et après déduction des divers frais de reprise. Les pièces spéciales, fabriquées sur plan ou sur indication du client, ne sont ni reprises ni échangées.

### PAIEMENTS & CLAUSE PENALE

Sauf stipulation contraire, nos factures sont payables à notre siège, à la fin du mois qui suit la livraison de nos magasins ou l'expédition d'usine. En cas d'escompte, le montant de la TVA déductible doit être diminué de la TVA afférente à l'escompte.

Le non paiement de toute somme à l'échéance fixée :

- donnera lieu au versement par le client de pénalités fixées à une fois et demi le taux d'intérêt légal en vigueur au jour de l'échéance ;
- entraînera la déchéance du terme pour l'ensemble de notre créance ;
- donnera lieu au versement d'une indemnité égale à 15% des sommes impayées.

### RESERVE DE PROPRIETE

Le transfert de propriété de nos marchandises est suspendu jusqu'à complet paiement du prix de celles-ci, par le client, en principal et accessoires, même en cas d'octroi de délais de paiement. En cas de règlement ou de liquidation judiciaire de l'acheteur, le vendeur aura le droit de revendiquer la propriété des biens vendus, conformément aux dispositions des articles 121 et 122 de la loi du 25 janvier 1985, dans un délai de trois mois à partir de la publication du jugement.

### TRANSFERT DE RISQUES

Il est expressément convenu que l'acheteur supportera la totalité des risques de perte et de détérioration de la chose vendue, à compter du départ de la marchandise de nos usines ou magasins.

### GARANTIE

A l'exclusion de toute autre prétention, GEORG FISCHER SAS, est responsable des pièces ou éléments de machines reconnus défectueux par suite de défaut de matière ou de fabrication. Cette garantie est limitée à la réparation ou l'échange de la pièce ou de l'élément, au choix de GEORG FISCHER SAS. Les pièces ainsi remplacées deviennent propriétés de GEORG FISCHER SAS.

Cette garantie est limitée à 12 mois, étant précisé que dans le cas d'une machine de production, cette période serait, soit divisée par le nombre de postes de 8 heures de travail habituel de la machine, soit remplacée par un total de 1700 heures de fonctionnement, le premier des deux termes atteints étant retenu pour déterminer la période effective de la garantie.

Sont exclus de la garantie, les dommages dus à l'usage normale, à un entreposage et un entretien inadéquats, à l'inobservance des instructions de service, à une sollicitation excessive, à l'emploi de produits impropres, à des interventions inappropriées du client ou de tiers et à toute autre cause non imputable à GEORG FISCHER SAS.

### DOMMAGES INDIRECTS

A moins de faute grave de GEORG FISCHER SAS, ne sera admise aucune prétention de l'acheteur au-delà des prétentions fondées sur la responsabilité de GEORG FISCHER SAS, pour vice de livraison. En d'autres termes, la responsabilité de GEORG FISCHER SAS ne s'étend qu'aux dommages concernant directement le matériel visé.

### JURIDICTION

Pour toute contestation et quel qu'en soit l'objet, les Tribunaux dont relève le siège de notre Société sont seuls compétents.

L'acceptation de conditions particulières n'opère ni novation, ni dérogation à cette clause attributive de juridiction.

Aucune des clauses portées sur les bons de commande ou correspondances qui nous parviennent, ne peuvent modifier celles qui précèdent, à moins d'acceptation formelle de notre part.