



AUTEXIER

FABRICANT EN ROBINETTERIE INDUSTRIELLE

93 Rue Louis Blanc - 02300 CHAUNY
Tel: 03 23 52 02 86 Fax: 03 23 39 52 28
Site Internet: www.autexier.fr

Réf.: 500 Famille: 27

Rév.: 07

Date: 24/05/2018

Page 1/1

SOUPAPE DE SURETÉ EN LAITON Réf: 500

GAMME :

- 500
- Clapet NBR
- Echappement libre
- Dispositif de relevage
- Tarage de 3 à 15 bar

Pour compatibilité matériaux, nous consulter

CARACTÉRISTIQUES :

- PN20 (Pression Nominale)
- EXTRÉMITÉ : Filetage GAZ
- MATIÈRE : LAITON CW614N

CONDITIONS MAXIMALES D'UTILISATION :

- 20 bar de -30°C à 100°C

APPLICATIONS :

- Air comprimé

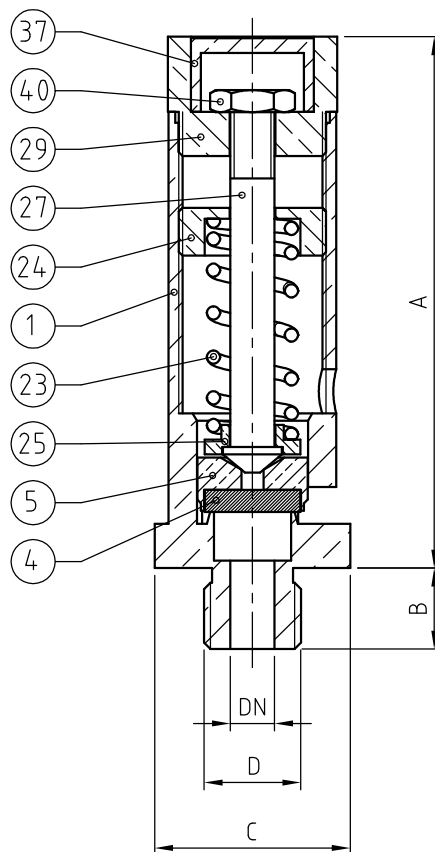
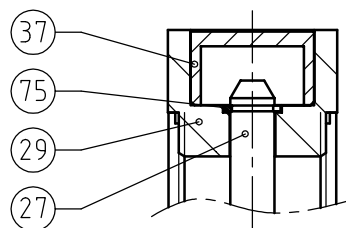
OPTIONS :

- Clapet dégraissé

Dimensionnel hors standard nous consulter



Sous réserve de modifications



NOMENCLATURE

Rep	Qté	Désignation	Matière
1	1	CORPS	LAITON
4	1	CLAPET	NBR
5	1	PORTE CLAPET	LAITON
23	1	RESSORT	INOX
24	1	VIS DE RÉGLAGE	LAITON
25	1	SUPPORT	LAITON
27	1	POINTEAU	LAITON
29	1	MOLETTE	LAITON
37	1	EMBOUT À SERTIR	LAITON
40	1	ÉCROU	LAITON
75	1	ANNEAU ÉLASTIQUE	ACIER

REFERENCES NORMATIVES :

- Matière: NF EN 1982 - NF EN 12164 - NF EN 10272
- Essais: NF EN 12266-1/-2 (en usine)

Réf. notice de montage: 0904DA091

Réf. notice de fonctionnement: 0904DA156

Les notices de montage et de fonctionnement sont disponibles sur notre site internet.

DIMENSIONNEL

DN	08	12	15	20
A (mm)	73	73	73	85
B (mm)	11	11	11	19
C (mm)	23	23	23	34
D	1/4	3/8	1/2	3/4
Masse (Kg)	0.125	0.128	0.134	0.300

Ces données sont indicatives et peuvent être modifiées sans préavis. Il ne nous appartient pas d'apprécier les cahiers des charges ou descriptifs. Il appartient au client de vérifier l'adéquation entre le choix du matériel et les conditions réelles d'utilisation.