








# Machines & Outillage

Liste de prix 2018





	Appareils d'électrosoudage et accessoires	4
	Outils pour la préparation de la surface des tubes	11
	Outils de positionnement et d'alignement	16
	Outils pour écraser et arrondir	22
	Coupes tubes	24
	Outils de perçage	26
	Accessoires	31
	Index	33

# Appareils d'électrosoudage et accessoires

PF 3 10 588 100



## MSA 125

### Appareil d'électrosoudage automatique jusqu'au d125

L'unité d'électro-fusion automatique MSA 125 allie légèreté et conception compacte, pour les installateurs qui ont besoin de souder des raccords jusqu'à un diamètre de 125mm, dans les applications de la technologie du bâtiment et de la distribution d'eau et de gaz. L'appareil est extrêmement facile et rapide à utiliser, seules trois actions suffisent pour exécuter une soudure : raccorder les câbles, lire le code barre de soudure, démarrer la soudure

Il est robuste, sûr et ergonomique

Tout le processus de soudage est contrôlé et régulé par une compensation de l'énergie de sortie selon la température ambiante et le temps de refroidissement

L'unité dispose de 350 protocoles de fusion stockés en permanence dans la mémoire interne. L'utilisateur peut transférer les protocoles déjà en format PDF à partir de l'appareil sur une clé USB

Inclus dans la livraison: 1 paire d'adaptateurs coudés 4.0mm, manuel d'utilisation, et coffret de transport

#### Données techniques:

- Température de fonctionnement : -10°C à +45°C
- Entrées des données de soudage : code-barres, manuel
- Tension : 230 V (190 V - 265 V)
- Fréquence : 40-70 Hz
- Technologie de soudage : contrôle de la tension
- Tension de soudage : 8-42 V
- Courant de soudage : 50 A (maxi)
- Capacité de stockage interne : 350 protocoles
- Plage d'utilisation : d20-125 mm
- Format de protocoles: PDF
- USB Port: Type A
- Indice de protection : classe 1 / IP 54
- Câble de soudage : 3 m
- Cordon d'alimentation : 4 m
- Poids: 13 kg
- Affichage : écran graphique LCD, contraste réglable
- Support de langues: Anglais, Italien, Chinois et Français

	Type	Code	EUR	SP	poids (kg)
Version mode manuel		<b>790 160 040</b>	sur demande	1	12,000
Mode manuel avec scanner code-barres entrée de gamme		<b>790 160 042</b>	% *- ,) *	1	15,000
Mode manuel avec scanner code-barres		<b>790 160 042</b>	% \$ ( , ,	1	15,000

# MSA 4

PF 3 10 588 200



## MSA 4.0

### Appareil d'électrosoudage automatique avec traçabilité complète et fonctions GPS

Haute performance,

Il est conçu pour simplifier les étapes de travail sur le chantier : Scanner de code barres avec une fonctionnalité pour numériser à grande distance, système actif de refroidissement sécurisant le soudage en série et aussi utilisation de symboles rendant intuitif le dialogue entre l'utilisateur et la machine

Tout le processus de soudage est contrôlé et régulé par une compensation de l'énergie de sortie selon la température ambiante et le temps de refroidissement

La machine est connectée à un scanner lecteur de code barre sur 1 journée (2 si utilisation du QR Code) permettant l'utilisation de carte opérateur, d'identification de chantier et saisie des données de soudure.

La mémoire interne a une capacité de 5000 soudures qui peuvent être extraites sur une clé USB Les protocoles de fusion sont disponibles sous format PDF, CSV (à la fois gérable avec un PC standard et les applications du logiciel) Pour une utilisation plus poussée un fichier BIN est aussi disponible compatible avec le MSA "welding book" pour filtrer et associer les protocoles et les photos prises sur site par plusieurs machines MSA.

boîte en aluminium robuste et poignée en plastique pour une meilleure ergonomie et un gain de poids

En option, la machine peut être programmée pour une durée de location déterminée

Inclus dans la livraison : caisse de transport, scanner, 2 paires d'adaptateurs soudés 4,0mm et 4,7mm, manuel d'utilisation, carte START/STOP, configuration graphique et mini Welding Book CD inclus

#### Données techniques:

- Fréquence : 40-70 Hz
- Entrées des données de soudage : code-barres, manuel
- Tension : 230 V (190 V - 265 V)
- Puissance de générateur recommandée : 3,5 kVA
- Technologie de soudage : contrôle de la tension
- Tension de soudage : 8-48V
- Courant de soudage : 110 A (maxi)
- Plage d'utilisation : d20-1400 mm
- USB Port: Type A
- Plage de température : -20°C à +50°C
- Capacité de stockage interne : 5000 protocoles
- Format de protocole : PDF et binaire (compatible avec mini welding book)
- Indice de protection : classe 1 / IP 65
- Cordon d'alimentation : 4 m
- Câble de soudage : 4 m
- Dimensions: 280 x 420 x 280 mm
- Poids : env. 11,9 kgs
- Affichage : écran graphique LCD, contraste réglable
- Langues : 27

Type	Désignation	Code	EUR	poids (kg)
MSA 4.0	1D barcode scanner	790 156 011	8.651,13	19,500
MSA 4.0	2D barcode scanner (QR code reading)	790 156 012	9.170,20	19,500



### MSA 4.1

#### Appareil d'électrosoudage automatique avec traçabilité complète et fonctions GPS et scanner sans fil

Haute performance,

Il est conçu pour simplifier les étapes de travail sur le chantier : Scanner de code barres avec une fonctionnalité pour numériser à grande distance, système actif de refroidissement sécurisant le soudage en série et aussi utilisation de symboles rendant intuitif le dialogue entre l'utilisateur et la machine

L'identité de l'opérateur, l'identification du travail et des données de montage sont saisies à l'aide d'un scanner sans fil 1D (pour les étiquettes de code-barres sur les raccords) et 2D (en cas de disponibilité d'un code QR unitaire). Le scanner sans fil est basé sur un robuste téléphone portable avec le logiciel adapté pour lire les codes-barres et mettre en évidence le type de code-barres (opérateur, données de soudage, traçabilité...). L'appareil sans fil peut également être utilisé à des fins de communication pour l'accès aux services web GFPS en ligne.

Tout le processus de soudage est contrôlé et régulé par une compensation de l'énergie de sortie selon la température ambiante et le temps de refroidissement

La mémoire interne a une capacité de 5000 soudures qui peuvent être extraites sur une clé USB. Les protocoles de fusion sont disponibles sous format PDF, CSV (à la fois gérable avec un PC standard et les applications du logiciel). Pour une utilisation plus poussée, un fichier BIN est aussi disponible compatible avec le MSA "welding book" pour filtrer et associer les protocoles et les photos prises sur site par plusieurs machines MSA.

boîte en aluminium robuste et poignée en plastique pour une meilleure ergonomie et un gain de poids

En option, la machine peut être programmée pour une durée de location déterminée

La livraison comprend: Coffret de transport, scanner Bluetooth, Smartphone avec câble USB et chargeur, 2 paires d'adaptateurs coudés (4.0 mm et 4.7 mm), instructions d'utilisation, carte START/STOP, carte de configuration et software mini-Welding Book

#### Données techniques:

- Fréquence : 40-70 Hz
- Entrées des données de soudage : code-barres, manuel
- Tension : 230 V (190 V - 265 V)
- Puissance de générateur recommandée : 3,5 kVA
- Technologie de soudage : contrôle de la tension
- Tension de soudage : 8-48V
- Courant de soudage : 110 A (maxi)
- Plage d'utilisation : d20-1400 mm
- USB Port: Type A
- Plage de température : -20°C à +50°C
- Capacité de stockage interne : 5000 protocoles
- Format de protocole : PDF et binaire (compatible avec mini welding book)
- Indice de protection : classe 1 / IP 65
- Cordon d'alimentation : 4 m
- Câble de soudage : 4 m
- Dimensions: 280 x 420 x 280 mm
- Poids : env. 11,9 kgs
- Affichage : écran graphique LCD, contraste réglable
- Langues : 27

Type	Désignation	Code	EUR	poids (kg)
MSA 4.1	2D wireless scanner (QR code reading)	790 156 013	11.246,47	19,500

# MSA 2

PF 3 10 588 200



## MSA 2.0 Appareil d'électrosoudage automatique

L'appareil automatique d'électrosoudage MSA 2.0, grâce à une technologie inventive, combine la légèreté à une haute performance. L'appareil est extrêmement facile et rapide à utiliser, seules trois actions suffisent pour exécuter une soudure : raccorder les câbles, lire le code barre de soudure, démarrer la soudure

La MSA 2.0 dispose d'une capacité de stockage de 350 protocoles, qui peuvent être visualisés sur l'écran

Il est robuste, sûr et ergonomique

Il est conçu pour simplifier les étapes de travail sur le chantier : Scanner de code barres avec une fonctionnalité pour numériser à grande distance, système actif de refroidissement sécurisant le soudage en série et aussi utilisation de symboles rendant intuitif le dialogue entre l'utilisateur et la machine

Tout le processus de soudage est contrôlé et régulé par une compensation de l'énergie de sortie selon la température ambiante et le temps de refroidissement

Inclus dans la livraison : Coffret de transport, sacoche pour le scanner, 1 paire d'adaptateurs soudés 4.0 mm et manuel d'utilisation

### Données techniques:

- Plage de température : -20°C à +50°C
- Fréquence : 40-70 Hz
- Tension : 230 V (190 V - 265 V)
- Courant de soudage : 90A (maxi)
- Puissance de générateur recommandée : 3,5 kVA
- Technologie de soudage : contrôle de la tension
- Tension de soudage : V 8-42 (48 V)
- Plage d'utilisation : d20-1200 mm
- Entrées des données de soudage : code-barres, manuel
- Capacité de stockage interne : 350 protocoles
- USB Port: Type A
- Indice de protection : classe 1 / IP 65
- Cordon d'alimentation : 4 m
- Câble de soudage : 3 m
- Dimensions: 280 x 420 x 280 mm
- Poids : env. 11,9 kgs
- Affichage : écran graphique LCD, contraste réglable
- Langues : tous

Type	Code	EUR	poids (kg)
Lecteur de code-barres, coffret de transport	<b>790 156 001</b>	<b>4.844,63</b>	20,000
Lecteur de code-barres, coffret de transport, fiche CH	<b>790 156 004</b>	<b>4.844,63</b>	20,000

**MSA 2.1**  
**Appareil d'électrosoudage automatique permettant d'établir des protocoles**



L'appareil automatique d'électrosoudage MSA 2.1, grâce à une technologie inventive, combine la légèreté à une haute performance, et également à l'établissement des données de soudure en PDF. L'appareil est extrêmement facile et rapide à utiliser, seules trois actions suffisent pour exécuter une soudure : raccorder les câbles, lire le code barre de soudure, démarrer la soudure

Il est robuste, sûr et ergonomique

Il est conçu pour simplifier les étapes de travail sur le chantier : Scanner de code barre avec une fonctionnalité pour numériser à grande distance, système actif de refroidissement sécurisant le soudage en série et aussi utilisation de symboles rendant intuitif le dialogue entre l'utilisateur et la machine

Tout le processus de soudage est contrôlé et régulé par une compensation de l'énergie de sortie selon la température ambiante et le temps de refroidissement

La MSA dispose d'une capacité de stockage de 500 protocoles, qui peuvent être visualisés sur l'écran. L'utilisateur peut transférer les protocoles déjà en format PDF à partir de l'appareil sur une clé USB

Inclus dans la livraison: coffret de transport, 1 paire d'adaptateurs coudés 4.0mm, 1 paire d'adaptateurs coudés 4.7mm, manuel d'utilisation, carte START/STOP et clé USB. Le mini livre de soudage est disponible en option

**Données techniques:**

- Plage de température : -20°C à +50°C
- Entrées des données de soudage : code-barres, manuel
- Tension : 230 V (190 V - 265 V)
- Fréquence : 40-70 Hz
- Technologie de soudage : contrôle de la tension
- Tension de soudage : V 8-42 (48 V)
- Courant de soudage : 90A (maxi)
- Puissance de générateur recommandée : 3,5 kVA
- Capacité de stockage interne : 500 protocoles
- Plage d'utilisation : d20-1200 mm
- Format de protocole : PDF et binaire (compatible avec mini welding book)
- USB Port: Type A
- Indice de protection : classe 1 / IP 65
- Cordon d'alimentation : 4 m
- Câble de soudage : 4 m
- Poids : env. 11,9 kgs
- Affichage : écran graphique LCD, contraste réglable
- Langues : tous

**Type**

Lecteur de code-barres, coffret de transport
Lecteur de code-barres, coffret de transport, livre de soudage
Lecteur de code-barres, coffret de transport, fiche CH
Lecteur de code-barres, coffret de transport, livre de soudage, fiche CH

Code	EUR	poids (kg)
<b>790 156 002</b>	<b>5.536,72</b>	20,000
<b>790 156 003</b>	<b>5.882,77</b>	20,000
<b>790 156 005</b>	<b>sur demande</b>	13,000
<b>790 156 006</b>	<b>5.882,77</b>	20,000



## MSA 2 MULTI Automatic Electrofusion Unit for PE/PP/PVDF/PB



L'appareil automatique d'électrosoudage MSA 2 MULTI, grâce à une technologie inventive, combine la légèreté à une haute performance. L'appareil est adapté pour le soudage PE, PP, INSTAFLEX PB d125-225, Fuseal d1 1/2"-12" et joint PPro 1/2"-3"

Il est robuste, sûr et ergonomique

Il est conçu pour simplifier les étapes de travail sur le chantier : Scanner de code barres avec une fonctionnalité pour numériser à grande distance, système actif de refroidissement sécurisant le soudage en série et aussi utilisation de symboles rendant intuitif le dialogue entre l'utilisateur et la machine

Tout le processus de soudage est contrôlé et régulé par une compensation de l'énergie de sortie selon la température ambiante et le temps de refroidissement

La MSA dispose d'une capacité de stockage de 500 protocoles, qui peuvent être visualisés sur l'écran. L'utilisateur peut transférer les protocoles déjà en format PDF à partir de l'appareil sur une clé USB

Inclus dans la livraison: 1 paire d'adaptateurs soudés 4.0mm, manuel d'utilisation, carte STRAT/STOP, clé USB et coffret de transport

### Données techniques:

- Plage de température : -20°C à +50°C
- Entrées des données de soudage : code-barres, manuel
- Tension : 230 V (190 V - 265 V)
- Fréquence : 40-70 Hz
- Technologie de soudage : contrôle de la tension
- Plage d'utilisation : d16-630 mm, 1/2"-12"
- Tension de soudage : 3.6-40 V
- Courant de soudage : 90A (maxi)
- Puissance de générateur recommandée : 3,5 kVA
- USB Port: Type A
- Indice de protection : classe 1 / IP 65
- Cordon d'alimentation : 4 m
- Câble de soudage : 3 m
- Poids : env. 11,9 kgs
- Affichage : écran graphique LCD, contraste réglable

### Type

Full package plus mini Welding Book

Full package plus mini Welding Book, SeaDrain adapters and barcodes

Code	EUR	poids (kg)
790 156 021	6.055,79	20,000
790 156 022	6.920,90	20,000

# Accessoires

PF 3 10 588 500



## Adaptateurs

- Compatible avec les appareils d'électrosoudage MSA 210, MSA 250-400 et MSA Plus 250-400.
- Adaptateurs de prise pour appareils d'électrosoudage, avec prise 4 mm.

Type	Code	EUR	SP	poids (kg)	Désignation
4,0 mm	<b>799 350 340</b>	<b>57,42</b>	1	0,058	adaptateur coudé, noir
4,7 mm	<b>799 350 341</b>	<b>61,51</b>	1	0,057	adaptateur coudé, gris
4,0 mm	<b>799 350 461</b>	<b>135,66</b>	1	0,014	adaptateur, noir
4,7 mm	<b>799 350 462</b>	<b>31,44</b>	1	0,014	adaptateur, blanc

PF 2 51 306 004



## Caisse de transport pour MSA

### Remarque:

Grande caisse de transport pour unités et accessoires MSA 250-400, MSA Plus 250-400 (lecteur codes bars, manuels)

Code	EUR	SP	poids (kg)	Désignation
<b>799 350 401</b>	<b>sur demande</b>	1	4,781	Caisse de transport MSA
<b>799 350 472</b>	<b>sur demande</b>	1	5,248	Grande caisse de transport MSA Plus

# Outils pour la préparation de la surface des tubes

PF 3 25 879 100



## Racloir rotatif RS

Ce racloir rotatif très innovateur a été conçu pour la préparation universelle des extrémités des tubes ainsi que pour l'utilisation sur le tube (préparation des manchons et raccords électrosoudables et des colliers de prise).

Convient pour racler les tubes en PE80, PE100, PEX, PP.

**Caractéristiques adaptées aux besoins de l'utilisateur:**

**Lame appuyée par un ressort:** s'adapte continuellement à l'ovalité et aux tolérances des tubes

**Lame pivotante compensatrice:** lors de la préparation de tubes en rouleaux

**Forme de lame optimisée:** épaisseur de copeau définie et constante, avec réserve de recouvrement

**Encombrement minimal:** rayon de pivotement minimal pour le travail en fouille et dans les endroits étroits

**Outil séparable:** convient pour les colliers de prise et aussi pour les extrémités de tubes

**Longueurs de raclage:** toutes les longueurs de raclage désirées sont possibles

**Roulettes de guidage placées en oblique:** avancement constant, adapté à la dimension, avancement par 3 points d'appui

**Gain de temps:** l'outil est toujours prêt pour le prochain raclage. La position de la lame ne doit pas être définie au préalable

**Votre avantage:** gain de temps et haute et continue qualité de travail avec un petit rayon de pivotement. Pas d'erreur de manipulation lors de changement de dimensions

**La livraison comprend:** 1 x appareil de raclage, coffret de transport, instruction de service, liste des pièces de rechange

d (mm)	Article	Code	EUR	poids (kg)
40	RS 40	790 136 001	712,59	1,310
50	RS 50	790 136 002	712,59	1,310
63	RS 63	790 136 003	712,59	1,310
75	RS 75	790 136 004	858,94	1,540
90	RS 90	790 136 005	858,94	1,540
110	RS 110	790 136 006	858,94	1,540
125	RS 125	790 136 007	866,01	1,730
140	RS 140	790 136 008	866,01	1,730
160	RS 160	790 136 009	866,01	1,730
180	RS 180	790 136 010	997,54	2,030
200	RS 200	790 136 011	997,54	2,030
225	RS 225	790 136 012	997,54	2,030
250	RS 250	790 136 013	1.085,24	2,440
280	RS 280	790 136 014	1.085,24	2,440
315	RS 315	790 136 015	1.085,24	2,440

PF 3 25 118 906



## Lame de rechange pour racloir rotatif RS

d-d (mm)	Désignation	Code	EUR	poids (kg)
40 - 315	Metal	790 136 100	156,54	0,013

PF 3 25 879 100



## Caisse de transport pour racloir rotatif RS

- Déjà inclus dans la livraison du racloir rotatif RS

Article	Code	EUR	poids (kg)	Désignation	Dimension (mm)
RSTC 40-110	790 136 211	34,92	0,718	for RS 40-RS 110	326 - 222 - 116
RSTC 125-160	790 136 212	44,71	1,212	for RS 125-RS 160	437 - 395 - 116
RSTC 180-225	790 136 213	90,84	1,796	for RS 180-RS 225	450 - 360 - 132
RSTC 250-315	790 136 214	136,96	2,901	for RS 250-RS 315	566 - 435 - 156

PF 2 51 305 002



### Grattoir manuel

- Le grattoir manuel convient à la préparation de la zone de soudage des tubes en PE80.

Code	EUR	pooids (kg)	Désignation
<b>799 198 094</b>	<b>sur demande</b>	0,143	Grattoir manuel avec poignée longue

PF 2 51 305 001



### Grattoir rotatif RST 800

Le grattoir modulable RST 800 permet de réaliser la préparation des zones à souder pour recevoir les colliers de prises comme les raccords électrosoudables. Il permet d'éliminer de façon constante la couche de surface oxydée des tubes en PE 80 ou en PE100. Une lame en acier carbure de longue durée de vie est utilisée pour y parvenir. Un système modulable de maillons articulés en chaîne permet de travailler sur tous les tubes au moyen d'un composant équipé d'un ressort pré-tendu dans la chaîne. A la livraison : éléments de chaîne variés, lame de rechange, valise de transport.

d-d (mm)	Code	EUR	pooids (kg)
250 - 1000	<b>799 300 799</b>	<b>sur demande</b>	10,552

PF 2 51 305 001



### Lame de rechange pour racloir rotatif RST 1000

d-d (mm)	Code	EUR	SP	pooids (kg)	Désignation
250 - 1000	<b>799 300 802</b>	<b>145,34</b>	1	0,020	Lame de rechange en métal dur

PF 2 51 305 001



### Malette de transport RST 1000

- Inclus dans la livraison le grattoir rotatif RST 1000

d-d (mm)	Code	EUR	pooids (kg)
250 - 1000	<b>799 300 806</b>	<b>sur demande</b>	0,250

PF 2 51 305 004



### Grattoir PT 1 E

- Les grattoirs PT1 E conviennent à la préparation des extrémités des tubes d 20 - 90 mm (préparation des manchons et raccords électrosoudables). Les appareils garantissent un raclage régulier sur toute la longueur de préparation. Ils conviennent parfaitement aux tubes en PE80, PE100et PEX.
- Comprenant: 1 appareil de base dans un coffret en matière plastique, sans guide tube. Le coffret est conçu pour accueillir environ 6 guides tubes.

d-d (mm)	Code	EUR	poids (kg)	Désignation
20 - 90	<b>799 150 382</b>	<b>683,81</b>	3,300	Appareil de base PT 1 E

PF 2 51 305 004



### Guides tube pour grattoir PT1 E

d (mm)	e (mm)	Code	EUR	poids (kg)	Désignation
20	1,9	<b>799 300 739</b>	<b>133,48</b>	0,220	Guide SDR 11
20	3,0	<b>799 300 741</b>	<b>133,48</b>	0,262	Guide SDR 7
25	2,3	<b>799 300 740</b>	<b>138,88</b>	0,280	Guide SDR 11
25	3,0	<b>799 300 742</b>	<b>138,88</b>	0,290	Guide SDR 9
32	3,0	<b>799 300 743</b>	<b>138,88</b>	0,312	Guide SDR 11
40	3,7	<b>799 300 744</b>	<b>154,83</b>	0,341	Guide SDR 11
40	1,8	<b>799 300 760</b>	<b>359,92</b>	0,220	Guide SDR 26
50	4,6	<b>799 300 745</b>	<b>154,83</b>	0,472	Guide SDR 11
50	2,0	<b>799 300 761</b>	<b>359,92</b>	0,220	Guide SDR 26
56	2,2	<b>799 300 762</b>	<b>421,94</b>	0,588	Guide SDR 26
63	3,8	<b>799 300 725</b>	<b>181,48</b>	0,663	Guide SDR 17
63	5,8	<b>799 300 746</b>	<b>181,48</b>	0,602	Guide SDR 11
63	2,5	<b>799 300 763</b>	<b>421,94</b>	0,220	Guide SDR 26
75	4,5	<b>799 300 727</b>	<b>192,15</b>	0,690	Guide SDR 17
75	6,9	<b>799 300 747</b>	<b>201,76</b>	0,644	Guide SDR 11
75	2,9	<b>799 300 764</b>	<b>446,61</b>	0,220	Guide SDR 26
90	5,4	<b>799 300 748</b>	<b>218,66</b>	0,892	Guide SDR 17
90	8,2	<b>799 300 749</b>	<b>218,66</b>	0,796	Guide SDR 11

PF 2 51 305 004



PT 1 E

### Accessoires pour grattoir PT 1 E

d-d (mm)	Code	EUR	poids (kg)	Désignation
20 - 90	<b>799 150 383</b>	<b>123,40</b>	0,050	lame de rechange

PF 2 51 305 004



### Grattoir PT 2

- Inclus dans l'emballage: 1 x appareil (dimensions 1, 2 ou 3) dans un coffret métal.
- Les grattoirs PT 2 conviennent à la préparation des extrémités des tubes (préparation des manchons et raccords électrosoudables). Les appareils garantissent un raclage régulier sur toute la longueur de préparation. Ils conviennent parfaitement aux tubes en PE80, PE100 und PEX.

d-d (mm)	Code	EUR	poids (kg)	Désignation
63 - 250	<b>799 300 752</b>	<b>2.091,63</b>	7,500	Dimension 1, longueur de préparation 140mm
110 - 400	<b>799 300 755</b>	<b>2.341,99</b>	9,900	Dimension 2, longueur de préparation 150mm
110 - 500	<b>799 300 756</b>	<b>2.804,52</b>	10,500	Dimension 3, longueur de préparation 175 mm

PF 2 51 305 004

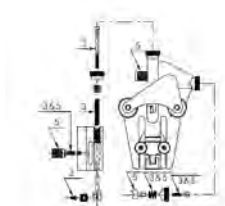


PT 2

### Lame de rechange pour raclage rotatif PT2

d-d (mm)	Code	EUR	poids (kg)	Désignation
63 - 500	<b>799 150 355</b>	<b>123,40</b>	0,008	Lame de rechange, 1 pièce

PF 2 51 305 004



### Kit de réparation - porte outil

- 1 écrou d'avancement,
- 1 rondelle
- 1 vis de réglage
- 1 écrou pour système d'avancement,
- 1 ressort pour bouton d'ouverture rapide,

d-d (mm)	Code	EUR	SP	poids (kg)
90 - 500	<b>799 150 370</b>	<b>304,79</b>	0	0,069

PF 2 51 305 004



### Grattoir PT 4

- Les grattoirs PT4 conviennent à la préparation des extrémités des tubes (préparation des manchons et raccords électrosoudables). Les outils assurent une qualité de grattage constante sur toute la zone grattée et conviennent aux tubes PE80 et PE100.
- Contenu de la livraison: 1 outil lame changeable (surfaces de coupe 4).

e (mm)	d (mm)	Code	EUR	poids (kg)	Désignation
1,9	20	<b>799 300 704</b>	<b>224,20</b>	0,300	Guide SDR 11
3,0	20	<b>799 300 705</b>	<b>224,20</b>	0,300	Guide SDR 7
2,3	25	<b>799 300 706</b>	<b>224,20</b>	0,320	Guide SDR 11
3,0	25	<b>799 300 707</b>	<b>224,20</b>	0,320	Guide SDR 9
3,0	32	<b>799 300 708</b>	<b>224,20</b>	0,340	Guide SDR 11
3,7	40	<b>799 300 709</b>	<b>241,11</b>	0,440	Guide SDR 11
4,6	50	<b>799 300 710</b>	<b>241,11</b>	0,500	Guide SDR 11
5,8	63	<b>799 300 711</b>	<b>330,68</b>	0,540	Guide SDR 11

PF 2 51 305 999

### Accessoires pour grattoir PT 4



PT 4

d-d (mm)	Pce.	Code	EUR	Désignation
20 - 63	1	<b>799 150 275</b>	<b>61,77</b>	Lame de rechange surfaces de coupe 4

PF 4 D4 B67 007

### Grattoir COOL-FIT RTC-315



L'outil grattoir COOL-FIT RTC-315 est adapté pour gratter des tubes en ABS pré-isolés du système FIT COOL. Contenu de la livraison: 1 bras "Scraper", 1 base auto-centrage, 1 mallette de transport en Aluminium, 1 tournevis, 1 couteau d'ébavurage.

d-d (mm)	Code	EUR	SP	poids (kg)	Désignation
75 - 315	<b>799 150 423</b>	<b>sur demande</b>	0	9,616	longueur de travail maxi 185 mm

PF 2 51 305 001

### Grattoir RTC-710



Le racloir RTC-710 se prête à la préparation des extrémités de tubes dans la gamme des grandes dimensions (d 355-710 mm). L'appareil garantit une qualité de raclage régulière sur une longueur de travail jusqu'à max. 530 mm et convient pour les tubes en PE 80 et PE 100.

La livraison comprend: 1 bras de raclage, 1 élément de serrage autocentré, 2 coffrets de transport en aluminium, 1 lame de rechange, 1 tournevis, 1 lame autonettoyante, 1 pochette pour accessoires.

d-d (mm)	Code	EUR	poids (kg)	Désignation
355 - 710	<b>799 300 757</b>	<b>6.023,22</b>	31,400	longueur de travail max. 530 mm

PF 2 51 305 999

### Accessoires pour racloir PT 1 E



d-d (mm)	Pce.	Code	EUR	poids (kg)	Désignation
355 - 710	1	<b>799 300 586</b>	<b>131,81</b>	0,020	Lame de rechange, 1 pièce

# Outils de positionnement et d'alignement

PF 2 51 305 008



## Positionneur topload 400

- Cette pince et outil de montage est utilisé pour les colliers de dérivation des tubes de dimensions 280 - 400mm.
- Contenu de la livraison: 1 pince de montage de base, 1 support, 2 vis de serrage, 2 sangles à cliquet, 1 boîte de transport

d-d (mm)	Code	EUR	poids (kg)
280 - 400	<b>799 350 475</b>	<b>3.469,78</b>	20,000

PF 2 51 305 008



## Positionneur topload 630

- Cette pince et outil de montage est utilisé pour les colliers de dérivation des tubes de dimensions 280 - 630 mm.
- Contenu de la livraison: 1 pince de montage de base, 1 support, 2 vis de serrage, 2 sangles à cliquet, 1 boîte de transport

d-d (mm)	Code	EUR	poids (kg)
280 - 630	<b>799 350 477</b>	<b>4.986,00</b>	28,400

PF 2 51 305 008



## Positionneur topload 630

- Système de maintien et positionnement complémentaire adaptable sur le positionneur Topaload 400 (799 350 475)
- Convient pour les colliers de dérivation de diamètre principal d280mm - 630mm

d-d (mm)	Code	EUR	poids (kg)
280 - 630	<b>799 350 476</b>	<b>1.707,77</b>	11,343



PF 2 51 305 003



**outil de maintien double**

- Ce positionneur double très maniable convient aux raccordements des manchons sur des tubes en barre et en rouleaux et évite que les tubes se tordent au niveau de la jonction pendant le soudage et le temps de refroidissement. Les pinces empêchent les retirer et les mouvements de tubes pendant le temps de soudage et de refroidissement.
- Contenu de la livraison: 1 outil complet.

d (mm)	Code	EUR	poids (kg)
20	<b>799 301 536</b>	<b>263,54</b>	0,658
25	<b>799 301 537</b>	<b>274,75</b>	0,471
32	<b>799 301 538</b>	<b>280,28</b>	0,756
40	<b>799 301 539</b>	<b>409,20</b>	1,079
50	<b>799 301 540</b>	<b>420,41</b>	1,326
63	<b>799 301 541</b>	<b>431,62</b>	1,618

PF 2 51 305 008



**Positionneur double**

- Le positionneur double facile a utiliser convient aux raccords par emboîtement. Ils se positionnent facilement et rapidement en évitant que le tube ne se tourne ou ne ressorte pendant les phases de soudage et de refroidissement.
- Contenu de la livraison: 1 outil constitué de 1 faisceau (compact), 2 V-pinces avec cliquet et ceinture.

d-d (mm)	Code	EUR	poids (kg)
63 - 125	<b>799 301 484</b>	<b>655,66</b>	3,506
110 - 225	<b>799 301 486</b>	<b>1.031,21</b>	7,918
225 - 500	<b>799 301 488</b>	<b>1.591,57</b>	14,735



PF 2 51 305 008



**Positionneur quadruple**

- Le positionneur quadruple convient aux raccordements. Ils sont rapidement et facilement mis en place et assurent un soudage sans stress. Les pinces empêchent les retirer et les mouvements de tubes pendant le temps de soudage et de refroidissement.
- Recommandé pour les conditions difficiles du site avec de grandes contraintes induites par l'installation.
- Contenu de la livraison: 1 outil constitué de 1 faisceau (compact), 2 V-pinces avec cliquet et ceinture.

d-d (mm)	Code	EUR	poids (kg)
63 - 125	<b>799 301 459</b>	<b>1.216,23</b>	7,142
110 - 225	<b>799 301 461</b>	<b>1.962,29</b>	16,490
225 - 500	<b>799 301 463</b>	<b>3.084,09</b>	28,500



PF 2 51 305 008



### Positionneur double avec liaison universelle

- Recommandé pour l'installation de raccords COOL-FIT et ELGEF Plus
- Le serrage permet l'installation sans tension et évite le mouvement pendant le temps de fusion et de refroidissement
- La liaison universelle réglable centralisée permet l'installation de coupleurs, coudes et réducteurs d'électrofusion
- Fonctionne au-dessus, en dessous et le long du joint
- Adaptateur pour utilisation avec pièces en T disponibles (voir accessoires)

d (mm)	d1 (mm)	Code	EUR	poids (kg)
40	200	<b>799 301 490</b>	sur demande	4,200
160	630	<b>799 301 496</b>	sur demande	14,100

Désignation	L (mm)	B (mm)	H (mm)
Contenu de la livraison: 2 x bloc V, 2 x barre droite, 1 x lien universel, sac de transport (600x380x250)	960	290	230
Contenu de la livraison: 2 x bloc V, 2 x barre droite, 1 x lien universel, sac de transport (780x780x580)	1300	670	550

PF 2 51 305 008



### Positionneur quadruple avec liaison universelle

- Recommandé pour l'installation de raccords COOL-FIT et ELGEF Plus
- Le serrage permet l'installation sans tension et évite le mouvement pendant le temps de fusion et de refroidissement
- La liaison universelle réglable centralisée permet l'installation de coupleurs, coudes et réducteurs d'électrofusion
- Utilisation universelle; Dessus, au-dessous et le long du joint
- Adaptateur pour utilisation avec pièces en T disponibles (voir accessoires)

d (mm)	d1 (mm)	Code	EUR	poids (kg)
40	200	<b>799 301 489</b>	sur demande	8,300
160	630	<b>799 301 495</b>	sur demande	23,300

Désignation	L (mm)	B (mm)	H (mm)
Contenu de la livraison: 4 x bloc V, 2 x barre droite, 1 x lien universel, sac de transport (600x380x250)	960	290	230
Contenu de la livraison: 4 x bloc V, 2 x barre droite, 1 x lien universel, sac de transport (780x780x580)	1300	670	550

PF 2 51 336 001

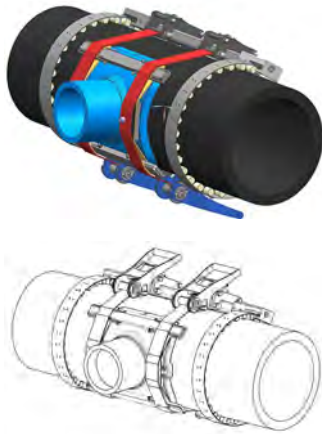


**Outils d'assemblage des colliers de dérivation d 140 à usage multiple**

- Utilisation uniquement avec des colliers en d140 mm
- Livrés en kit complet, incluant écrous et vis

d (mm)	Code	EUR	poids (kg)
140	193 281 027	342,64	0,724

PF 2 51 305 008

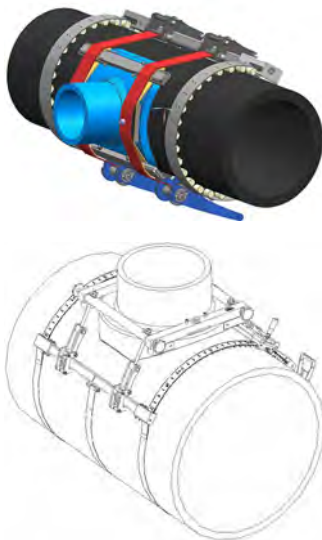


**Set d'installation TL 225**

- Convient aux colliers de dérivation d 315-1000 mm avec tubulure de sortie d 160/d 225
- Le set est impérativement nécessaire pour l'installation des colliers de dérivation
- Ensemble constitué d'un cadre avec sangles, d'un outil de raclage, de sangles de serrage et d'une sacoche
- En attente de brevet

Code	EUR	SP	poids (kg)	GP
799 300 807	8.375,77	1	48,000	1

PF 2 51 305 008

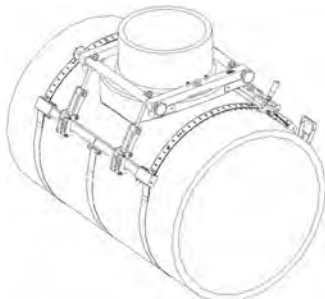


**Set d'installation TL 315**

- Convient aux colliers de dérivation d 500-2000 mm avec tubulure de sortie d 315
- Le set est impérativement nécessaire pour l'installation des colliers de dérivation
- Ensemble constitué d'un cadre avec sangles, d'un outil de raclage, de sangles de serrage pour les sorties en d 315 et d'une sacoche
- Pour les sorties en d 500 le rehausseur TL 500 est à utiliser, non compris dans la livraison
- En attente de brevet

Code	EUR	SP	poids (kg)	GP
799 300 808	sur demande	1	104,000	1

PF 2 51 305 008



### Set d'installation TL 500

- Convient aux colliers de dérivation d500-2000 mm avec tubulure de sortie d500
- Le set est impérativement nécessaire pour l'installation des colliers de dérivation
- Ensemble constitué d'un cadre avec sangles, d'un outil de raclage, de sangles de serrage pour les sorties en d 315/500 et d'une sacoche
- En attente de brevet

Code	EUR	SP	poids (kg)	GP
<b>799 300 809</b>	<b>14.777,51</b>	1	124,000	1

PF 2 51 305 008



### Set de rehaussement TL 500

- Convient aux colliers de dérivation d500-2000 mm avec tubulure de sortie d500
- Extension du set d'installation Topload TL 315 pour le serrage des colliers de dérivation avec sortie d 500 mm
- Le set est impérativement nécessaire pour l'installation des colliers de dérivation
- Le set se compose d'un rehausseur pour les sorties d 500 et d'un coffret de transport

Code	EUR	SP	poids (kg)
<b>799 300 813</b>	<b>4.612,83</b>	1	19,500

PF 2 51 305 008



### Accessoires pour installation du set Topload

Désignation	Code	EUR	SP	poids (kg)
Coffret de transport TL 225 (860x700x180 mm)	<b>799 300 923</b>	<b>649,86</b>	1	18,500
Cadre TL 225 incl. sangle de serrage plus de 1000mm	<b>799 300 820</b>	<b>3.735,33</b>	1	14,000
Outil de rabotage TL 225	<b>799 300 835</b>	<b>sur demande</b>	1	5,600
Pince TL 225	<b>799 300 920</b>	<b>1.240,30</b>	1	9,900
Lame de racloir TL	<b>799 300 831</b>	<b>159,69</b>	1	0,066

PF 2 51 305 008



### Set de mèche cloche pour tubes PE

- Permet le perçage des tubes PE sans pression
- Le set se compose d'une cloche de perçage, d'une mèche de centrage, d'un adaptateur SDS max, d'une tige d'éjection et d'un coffret de transport
- Convient aux colliers de dérivation avec tubulure de sortie (193135402 - 748)
- Spécialement développé pour le perçage des matières plastiques
- Permet le perçage rapide
- La rondelle découpée restera dans la mèche

#### Données techniques

Mèche L = 300 mm, d = sortie du raccord, d1 = Diamètre du trou en mm  
 Epaisseur de paroi maximale = 120 mm  
 Pilot drill d = 14mm, L = 400 mm  
 Tige d'éjection d = 12mm, L = 500 mm  
 Raccord de perceuse SDS max  
 Raccord de mèche G1/2" (filetage femelle) d160, 225, 315  
 G 1 1/4" (filetage femelle) d500  
 Perceuse recommandée: Puissance nominale min.1000 watt  
 Nombre de tours 100-200 rpm

d (mm)	d1 (mm)	Code	EUR	SP	poids (kg)	Désignation
160	123	<b>799 198 101</b>	sur demande	1	7,200	Core cutter set in transport box
225	172	<b>799 198 102</b>	sur demande	1	10,000	Core cutter set in transport box
315	238	<b>799 198 103</b>	sur demande	1	13,400	Core cutter set in transport box
500	420	<b>799 198 104</b>	sur demande	1	34,000	Core cutter set in transport box

PF 2 51 305 008



### Coffret de transport pour set de perçage

- Convient au set de perçage (799 198 101 - 104)

d (mm)	Désignation	Code	EUR	SP	poids (kg)
160	Coffret de transport 160; 565x170x180mm	<b>799 198 121</b>	sur demande	1	3,900
225	Coffret de transport 225; 565x220x230mm	<b>799 198 122</b>	sur demande	1	4,700
315	Coffret de transport 315; 280x280x565mm	<b>799 198 123</b>	sur demande	1	7,500
500	Coffret de transport 500; 465x465x565mm	<b>799 198 124</b>	sur demande	1	9,000

# Outils pour écraser et arrondir

PF 2 51 305 005



## Re-rounding tool

- Permet la correction de tubes en PE avant le soudage.
- Recommandé pour l'installation des manchons et colliers de prise.
- En général, nous recommandons l'utilisation de 2 arrondisseurs (1 x à gauche et 1 x à droite du raccord)
- Facilite l'installation et améliore la qualité de l'assemblage.
- Ovalité du tube avant l'arrondissement, max. 6% à +20°C (3% à une température ambiante de 0°C)
- La clé plate ou hexagonale requise, non comprise dans la livraison.

1 Matériel: Acier galvanisé. La livraison comprend: 2 x barres transversales, 2 x tiges, 2 x écrous SW 30, 2 x protections de tige et 1 coffret de transport.

2 Matériel: Aluminium. La livraison comprend: 2 x barres transversales, 2 x tiges, 2 x écrous SW 55 et 2 x protections de tige.

	d (mm)	d1 (mm)	Code	EUR	poids (kg)	L (mm)	B (mm)	H (mm)
1	280	450	<b>799 350 688</b>	sur demande	25,000	650	290	260
1	450	630	<b>799 350 689</b>	sur demande	38,000	830	290	260
1	630	900	<b>799 350 690</b>	sur demande	49,000	1100	290	260
2	900	1400	<b>799 350 695</b>	sur demande	192,300	2000	650	600
2	1400	2000	<b>799 350 696</b>	sur demande	254,200	2650	650	600

PF 2 51 305 005



## Re-rounding tool

- Ces outils permettent d'arrondir par pression les tubes ovalisés pendant la phase de soudage et le temps de refroidissement.

d (mm)	Code	EUR	SP	poids (kg)	Désignation
25	<b>799 199 127</b>	sur demande	1	0,577	Type nut cracker
32	<b>799 199 128</b>	sur demande	1	0,500	Type nut cracker
40	<b>799 199 129</b>	sur demande	1	1,500	Type nut cracker
50	<b>799 199 130</b>	sur demande	1	1,616	Type nut cracker
63	<b>799 199 131</b>	sur demande	1	0,742	Type hinged collar
75	<b>799 199 132</b>	sur demande	1	0,791	Type hinged collar
90	<b>799 199 133</b>	sur demande	1	1,690	Type hinged collar
110	<b>799 199 134</b>	sur demande	1	1,537	Type hinged collar
125	<b>799 199 135</b>	sur demande	1	1,917	Type hinged collar
160	<b>799 199 137</b>	sur demande	1	2,318	Type hinged collar
180	<b>799 199 138</b>	sur demande	1	2,493	Type hinged collar
200	<b>799 199 139</b>	sur demande	1	2,500	Type split collar
225	<b>799 199 140</b>	sur demande	1	3,361	Type split collar
250	<b>799 199 141</b>	sur demande	1	1,872	Type split collar

PF 2 51 305 005



### Ecrase-tube type S1

- Dispositif mécanique servant à obturer par écrasement les tubes en PE lors des réparations, extension de réseaux ou travaux de branchement. Pour éviter un écrasement excessif, le dispositif est équipé de plaques d'extrémité réglables pour tube SDR11 (ISO 5). En raison des différences d'épaisseur des parois des tubes, le degré d'écrasement peut varier de 0,8.

d-d (mm)	Code	EUR	poids (kg)	Désignation
20 - 63	<b>799 350 107</b>	<b>465,30</b>	4,901	S1 pour tube PE SDR 11

PF 2 51 305 005



### Ecrase-tube type S2

- Dispositif mécanique servant à obturer par écrasement les tubes en PE lors des réparations, extension de réseaux ou travaux de branchement. Pour éviter un écrasement excessif, le dispositif est équipé de plaques d'extrémité réglables pour tube SDR11 (ISO 5).

d-d (mm)	Code	EUR	poids (kg)	Désignation
63 - 180	<b>799 350 108</b>	<b>2.194,31</b>	36,500	S2 pour tube PE SDR 11 et SDR 17

PF 2 51 305 005



### Ecrase-tube type A 25

- Dispositif mécanique servant à obturer par écrasement les tubes en PE lors des réparations, extension de réseaux ou travaux de branchement. Pour éviter un écrasement excessif, le dispositif est équipé de plaques d'extrémité réglables pour tube SDR11 (ISO 5).

d-d (mm)	Code	EUR	poids (kg)	Désignation
160 - 250	<b>799 350 270</b>	<b>6.227,87</b>	60,000	A25 pour tubes PE SDR 11 et SDR 17



# Coupes tubes

PF 3 25 117 309



## Coupe tube pour plastique

Pour coupe de tube plastique d10-d160

d-d (mm)	Article	Code	EUR	SP	poids (kg)	Closest inch (inch)
10 - 63	KRA 63, s max. = 7,2mm	<b>790 109 001</b>	<b>112,93</b>	1	0,865	1/8 - 2
50 - 110	KRA 110, s max. = 12,7mm	<b>790 109 002</b>	<b>244,04</b>	1	1,624	1 1/2 - 4
110 - 160	KRA 160, s max. = 19,0mm	<b>790 109 003</b>	<b>292,61</b>	1	2,212	4 - 6

PF 3 25 117 909



## Molettes de coupe de rechange

Pour coupe-tube pour plastiques

d-d (mm)	Article	Code	EUR	SP	poids (kg)
10 - 63	SR 63 max. s=7,2 mm	<b>790 109 011</b>	<b>35,50</b>	1	0,004
50 - 110	SR 110/160 max. s=12,7 mm	<b>790 109 012</b>	<b>55,46</b>	1	0,015
110 - 160	SR 160 max. s=19,0 mm	<b>790 109 013</b>	<b>71,57</b>	1	0,023

PF 3 25 129 760



## Scie circulaire à plastique

- KS 355 est un outil idéal pour des coupes à angle droit sans désalignement des tubes PE, PP et PVC
- Pipe outer dimension from 160 – 355 mm, wall-thickness from 8 – 40 mm
- mécanisme de serrage universel ne nécessitant pas de matériel complémentaire comme sangle, chaînes ou réductions.
- Poids de la scie : 13,0 kgs
- Fourni avec caisse de transport : dimension 700 x 350 x 500 mm, poids 17 kgs

d-d (mm)	Code	EUR	poids (kg)	Power
160 - 355	<b>790 202 001</b>	<b>7.487,55</b>	35,000	1750 W; 230 V; 50/60 Hz

PF 2 51 305 002



## Foret pour tube PE

- Ce foret convient aux tubes PE jusqu'à un diamètre d225mm et une épaisseur de paroi jusqu'à 21mm

d (mm)	Code	EUR	poids (kg)	Désignation
39	<b>799 198 012</b>	<b>465,30</b>	0,215	Foret pour tube PE



PF 3 25 129 200



### Coupe tube rotatif d63-200 mm

- Outil pour la coupe droite de précision d'angle simple de tube en plastique avec une épaisseur de paroi jusqu'à 12 mm en PVDF / PVC et jusqu'à 20 mm en PP / PE -> la lame pour PP / PE doit être commandée séparément (Code 790 109 861)
- Boîte de transport incluse

d-d (mm)	Code	EUR	poids (kg)
63 - 200	790 109 850	2.906,40	7,000

PF 3 25 129 200



### Coupe tube rotatif d90-315 mm

- Outil pour la coupe droite de précision d'angle simple de tube en plastique avec une épaisseur de paroi jusqu'à 15 mm en PVDF / PVC et jusqu'à 30 mm en PP / PE -> la lame pour PP / PE doit être commandée séparément (Code 790 109 861)
- Boîte de transport incluse

d-d (mm)	Code	EUR	poids (kg)
90 - 315	790 109 851	3.687,60	5,000

PF 3 25 129 200



### Couteau de rechange pour grattoir rotatif d63-200 et d90-315 pour tube PVDF/PVC

d-d (mm)	Code	EUR	poids (kg)
63 - 315	790 109 860	338,14	0,100

PF 3 25 129 200



### Couteau pour grattoir rotatif d63-200 et d90-315 pour tube PP/PE

d-d (mm)	Code	EUR	poids (kg)
63 - 315	790 109 861	338,14	0,050

# Outils de perçage

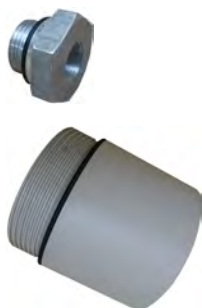
PF 2 51 305 002



## Bouchon pour essai de pression pour colliers de prise ELGEF Plus

- Le bouchon avec filetage Rp 3/8" est en acier zingué.
- **Aperçu des types de garnitures de perçage et bouchons pour essai de pression**
- M pour monobloc d 40 et 50 mm (départs d 20 - 32 mm)
- S 54 pour tous les colliers avec départ orientable (départs d 20 -40 mm), c'est-à-dire T de perçage d 20 - 40 mm.
- S 67 pour tous les colliers avec départ orientable (départs d 50 - 63 mm), c'est-à-dire T de perçage d 63 mm.

Type	Code	EUR	poids (kg)	Désignation
M	<b>799 199 282</b>	<b>37,47</b>	0,116	Pour colliers monobloc d 40 et d 50 mm
S 54	<b>799 199 283</b>	<b>48,15</b>	0,260	pour T de perçage d 20-40 mm
S 67	<b>799 199 286</b>	<b>64,10</b>	0,430	pour T de perçage d 63 mm
MB	<b>799 199 287</b>	<b>48,96</b>	0,037	pour colliers monobloc d 63-160 mm



## Bouchon de test pression

- Permet un test de pression des selles de branchement après fusion et avant le robinet de la conduite principale
- Convient aux colliers de dérivation avec tubulure de sortie (193135402 - 748)
- Recommandé pour test de pression maxi +20°C selon DVS 2210-1 = 18 bar eau (SDR11) / 11 bar eau (SDR17)
- Durée du test recommandé : 60 minutes
- Filetage de raccordement pour la pression est filetage femelle G 3/8"

d (mm)	Code	EUR	PF
160 - 225	<b>799 199 287</b>	<b>48,96</b>	2 51 305 002
315	<b>799 199 288</b>	<b>2.470,01</b>	2 51 305 008
500	<b>799 199 289</b>	<b>3.815,73</b>	2 51 305 008

Désignation	L (mm)	B (mm)	H (mm)
Recommandé pour selle de branchement avec sortie robinet d160 et d225mm Monobloc principale dimension d63-160mm; Matériel: Aluminium; Contenu de la livraison: 1 x bouchon de test de pression, le joint torique 1 x 25,07 x 2,62	26	36	39
Recommandé pour selle de branchement avec sortie de robinet d315mm; Contenu de la livraison: 1 x bouchon d'essai de pression, 1 x joint torique, 1 x GEKA-plus flexible mamelon, 1 x GEKA-plus fil femelle de transition G3 / 8", 1 x boîte de transport	310	310	320
Recommandé pour selle de branchement avec sortie robinet d500mm	465	465	400

PF 2 51 305 008



**Accessoires / partie simple pour test de bouchon sous pression**

- Recommandé pour test de pression sur bouchon

Code	EUR	Désignation	L (mm)	B (mm)	H (mm)
<b>799 199 321</b>	<b>101,80</b>	1 x joint torique pour 799199288 d315	222	222	7
<b>799 199 322</b>	<b>150,49</b>	1 x joint torique pour 799199289 d500	380	380	7
<b>799 199 323</b>	<b>61,98</b>	1 x GEKA-plus transition filetage femelle G 3/8 "	55	55	35
<b>799 199 327</b>	<b>721,55</b>	1 x Bête de transport pour 799199288 d315	310	310	320
<b>799 199 328</b>	<b>929,57</b>	1 x caisse de transport pour 799199289 d500	465	465	400

PF 2 51 305 009



**Clé pour montage et perçage des colliers ELGEF - Plus**

- outil de combinaison pour perçage et fixation des vis à tête hexagonale.

Type	Code	EUR	pooids (kg)	Désignation
8/10/17	<b>799 198 047</b>	<b>85,77</b>	0,798	pour tous les colliers



**Clé de perçage pour colliers ELGEF Plus**

- avec profondeur de perçage ajustable

Type	Code	EUR	PF	pooids (kg)
10	<b>799 198 080</b>	<b>18,12</b>	2 51 305 009	0,114
17	<b>799 198 079</b>	<b>46,59</b>	2 51 305 009	0,556
12.7	<b>799 198 091</b>	<b>72,31</b>	2 51 305 999	0,600

**Désignation**

pour colliers monoblocs d40 et 50 mm  
 pour colliers monoblocs d63 mm et tous les colliers  
 avec départ orientable  
 pour embouts avec perforateur

PF 2 51 305 009



**Clé de serrage à six pans pour colliers ELGEF Plus**

- pour serrer les boulons à six pans

Type	Code	EUR	pooids (kg)	Désignation
SW8	<b>799 150 378</b>	<b>18,12</b>	0,129	pour tous les colliers et raccords avec vis hexagonales SW 8, longueur 382 mm

PF 2 51 305 002



### Bouchons de réparations PE

- Les bouchons de réparation PE conviennent aux colliers de renforcement ELGEF 24 V.

d (mm)	Code	EUR	SP	poids (kg)
30	<b>799 199 088</b>	<b>12,81</b>	10	0,012
39	<b>799 199 089</b>	<b>13,97</b>	10	0,019

PF 2 51 305 002



### Clé filétée pour collier PVC

- Cette clé sert à perforer les conduites d'eau et de gaz sous pression
- contenu de la livraison : clé filetée avec douille de protection sans tige de manoeuvre

d-d (mm)	Code	EUR	SP	poids (kg)	s (mm)	G (inch)
16 - 25	<b>799 150 007</b>	<b>186,18</b>	1	0,342	19	30
32 - 40	<b>799 150 008</b>	<b>223,37</b>	40	0,496	27	38
50 - 63	<b>799 150 009</b>	<b>223,37</b>	24	0,690	27	47

PF 2 51 305 002



### Garniture de perçage pour colliers de prise ELGEF Plus

- pour perçage sous pression sans perte de gaz. Type S54: pour collier de prise avec départ orientable, départ d20-40 mm. (T de perçage 32 mm).

Type	Code	EUR	poids (kg)	Désignation
S 54	<b>799 100 061</b>	<b>205,56</b>	0,785	pour T de perçage d 32 mm
S 67	<b>799 100 062</b>	<b>496,24</b>	1,011	pour T de perçage d 63 mm

PF 1 54 326 005



### Perforateur

#### Exécution:

- convient pour l'acier et la fonte (ductile)

Pouces (inch)	Désignation	Code	EUR	poids (kg)
11/16	HSS bi-metal cutter 17,5 mm	<b>709 810 511</b>	<b>27,87</b>	0,300
3/4	HSS bi-metal cutter 19,1 mm	<b>709 810 512</b>	<b>27,87</b>	0,300
7/8	HSS bi-metal cutter 22,2 mm	<b>709 810 514</b>	<b>28,97</b>	0,300
15/16	HSS bi-metal cutter 23,8 mm	<b>709 810 515</b>	<b>29,79</b>	0,300
1	HSS bi-metal cutter 25,4 mm	<b>709 810 516</b>	<b>31,28</b>	0,066
1 1/8	HSS bi-metal cutter 28,6 mm	<b>709 810 518</b>	<b>32,89</b>	0,300
1 3/16	HSS bi-metal cutter 30,2 mm	<b>709 810 519</b>	<b>33,43</b>	0,300
1 1/4	HSS bi-metal cutter 31,8 mm	<b>709 810 520</b>	<b>34,52</b>	0,088
1 3/8	HSS bi-metal cutter 34,9 mm	<b>709 810 522</b>	<b>37,37</b>	0,300
1 7/16	HSS bi-metal cutter 36,5 mm	<b>709 810 523</b>	<b>37,37</b>	0,300
1 1/2	HSS bi-metal cutter 38,1 mm	<b>709 810 524</b>	<b>38,99</b>	0,087
1 3/4	HSS bi-metal cutter 44,5 mm	<b>709 810 528</b>	<b>43,19</b>	0,300
2	HSS bi-metal cutter 50,8 mm	<b>709 810 532</b>	<b>67,66</b>	0,142

PF 1 54 326 005



**Perforateur  
Blu-mo au carbure**

**Exécution:**

- convient pour les matériaux abrasifs tels que l'asbeste ciment canalisations en fonte

Pouces (inch)	Désignation	Code	EUR	poids (kg)
3/4	3/4 au carbure HSS bi-métal coupe 19,1 mm	<b>709 810 612</b>	<b>57,26</b>	0,300
7/8	7/8 au carbure HSS bi-métal coupe 22,2 mm	<b>709 810 614</b>	<b>61,99</b>	0,300
1	1 au carbure HSS bi-métal coupe 25,4 mm	<b>709 810 616</b>	<b>66,60</b>	0,070
1 1/8	1 1/8 au carbure HSS bi-métal coupe 28,6 mm	<b>709 810 618</b>	<b>74,99</b>	0,300
1 1/4	1 1/4 au carbure HSS bi-métal coupe 31,8 mm	<b>709 810 620</b>	<b>77,97</b>	0,096
1 3/8	1 3/8 au carbure HSS bi-métal coupe 34,9 mm	<b>709 810 622</b>	<b>83,53</b>	0,300
1 1/2	1 1/2 au carbure HSS bi-métal coupe 38,1 mm	<b>709 810 624</b>	<b>89,60</b>	0,300
1 3/4	1 3/4 au carbure HSS bi-métal coupe 44,5 mm	<b>709 810 628</b>	<b>102,88</b>	0,300
2	2 au carbure HSS bi-métal coupe 50,8 mm	<b>709 810 632</b>	<b>112,61</b>	0,134

PF 1 54 326 005



**Perforateur  
PRO-FIT (autres tailles sur demande)**

**Exécution:**

- Convient pour l'utilisation avec des tubes en PE et PVC

Pouces (inch)	Désignation	Code	EUR	poids (kg)
11/16	PRO-FIT PE/PVC coupe 17,5 mm	<b>709 810 711</b>	<b>33,43</b>	0,030
3/4	PRO-FIT PE/PVC coupe 19,1 mm	<b>709 810 712</b>	<b>33,43</b>	0,034
7/8	PRO-FIT PE/PVC coupe 22,2 mm	<b>709 810 714</b>	<b>33,43</b>	0,046
1	PRO-FIT PE/PVC coupe 25,4 mm	<b>709 810 716</b>	<b>33,43</b>	0,056
1 1/4	PRO-FIT PE/PVC coupe 31,8 mm	<b>709 810 720</b>	<b>36,42</b>	0,096
1 1/2	PRO-FIT PE/PVC coupe 38,1 mm	<b>709 810 724</b>	<b>38,99</b>	0,104
1 3/4	PRO-FIT PE/PVC coupe 44,5 mm	<b>709 810 728</b>	<b>48,32</b>	0,120
1 7/8	PRO-FIT PE/PVC coupe 48,2 mm	<b>709 810 730</b>	<b>48,32</b>	0,128

PF 1 54 326 005



**Outil de perçage W400  
comprenant la clé à cliquer + la tête de fprage (accessoires à ajouter)**

Désignation	Code	EUR	poids (kg)
appareil de base comprenant clé à cliquer et tête de forage	<b>709 700 000</b>	<b>3.077,00</b>	6,094

PF 1 54 326 005



**Guide de perçage**

**Exécution:**

- Forêt de 6 mm avec fils de rétention

Désignation	Code	EUR	poids (kg)
Forêt de 6 mm avec fils de rétention	<b>709 800 006</b>	<b>81,90</b>	0,042

PF 1 54 326 005



**transport lourd / boîte de rangement pour  
appareil de forage W400**

**Exécution:**

- Comprenant:clé hex de 3 et 6mm et tournevis
- Dimensions extérieures coffre de transport :80 x 40 x 20 cm

<b>Code</b>	<b>EUR</b>	<b>poids</b> (kg)	<b>Désignation</b>
<b>709 706 416</b>	<b>675,75</b>	8,100	transport lourd / boîte de rangement pour appareil de forage W400

# Accessoires

PF 2 28 473 002



## Nettoyant tangit KS

- Agents nettoyants spécifiques pour raccords du PP, PE, PVDF et PB
- Approuvé DVGW, DW 5290 BR 0464

Code	EUR	SP	poids (kg)
799 298 023	41,82	8	0,872

PF 2 28 473 002



## Tangit KS-lingettes de nettoyage

- Agents nettoyants spécifiques pour raccords du PP, PE, PVDF et PB
- Approuvé DVGW
- DW 5290 BR 0464

Contenu	Code	EUR	SP	poids (kg)
1 boîte avec 100 tissus	799 298 024	29,36	8	0,333

PF 2 51 305 001



## Serviettes dégraissantes

- Pour dégraisser la surface des tubes en PE avant la fusion

Désignation	Type	Code	EUR	SP	poids (kg)
Pour tubes jusqu'au diam. 225 mm	large	799 496 011	0,51	100	0,008

PF 2 51 305 001



## Crayon marqueur

Type	Code	EUR	poids (kg)
silver	799 350 364	26,12	0,010

PF 2 51 305 001



### Craie pyrométrique

Température (°C)	Code	EUR	SP	poids (kg)
253	<b>799 496 008</b>	<b>102,46</b>	0	0,169
274	<b>799 496 009</b>	<b>102,46</b>	0	0,013

PF 2 51 305 001



### Pince de montage pour coupleur "shell"

d (mm)	Code	EUR	SP	poids (kg)
160	<b>799 198 030</b>	<b>sur demande</b>	0	0,776



# Index

Code	page	EUR	Code	page	EUR	Code	page	EUR
193 281 027	19	342,64	790 136 213	11	90,84	799 199 128	22	sur demande
709 700 000	29	3.077,00	790 136 214	11	136,96	799 199 129	22	sur demande
709 706 416	30	675,75	790 156 001	7	4.844,63	799 199 130	22	sur demande
709 800 006	29	81,90	790 156 002	8	5.536,72	799 199 131	22	sur demande
709 810 511	28	27,87	790 156 003	8	5.882,77	799 199 132	22	sur demande
709 810 512	28	27,87	790 156 004	7	4.844,63	799 199 133	22	sur demande
709 810 514	28	28,97	790 156 005	8	sur demande	799 199 134	22	sur demande
709 810 515	28	29,79	790 156 006	8	5.882,77	799 199 135	22	sur demande
709 810 516	28	31,28	790 156 011	5	8.651,13	799 199 137	22	sur demande
709 810 518	28	32,89	790 156 012	5	9.170,20	799 199 138	22	sur demande
709 810 519	28	33,43	790 156 013	6	11.246,47	799 199 139	22	sur demande
709 810 520	28	34,52	790 156 021	9	6.055,79	799 199 140	22	sur demande
709 810 522	28	37,37	790 156 022	9	6.920,90	799 199 141	22	sur demande
709 810 523	28	37,37	790 160 040	4	sur demande	799 199 282	26	37,47
709 810 524	28	38,99	790 160 042	4	sur demande	799 199 283	26	48,15
709 810 528	28	43,19	790 202 001	24	7.487,55	799 199 286	26	64,10
709 810 532	28	67,66	799 100 061	28	205,56	799 199 287	26, 26	48,96
709 810 612	29	57,26	799 100 062	28	496,24	799 199 288	26	2.470,01
709 810 614	29	61,99	799 150 007	28	186,18	799 199 289	26	3.815,73
709 810 616	29	66,60	799 150 008	28	223,37	799 199 321	27	101,80
709 810 618	29	74,99	799 150 009	28	223,37	799 199 322	27	150,49
709 810 620	29	77,97	799 150 275	15	61,77	799 199 323	27	61,98
709 810 622	29	83,53	799 150 355	14	123,40	799 199 327	27	721,55
709 810 624	29	89,60	799 150 370	14	304,79	799 199 328	27	929,57
709 810 628	29	102,88	799 150 378	27	18,12	799 298 023	31	41,82
709 810 632	29	112,61	799 150 382	13	683,81	799 298 024	31	29,36
709 810 711	29	33,43	799 150 383	13	123,40	799 300 586	15	131,81
709 810 712	29	33,43	799 150 423	15	sur demande	799 300 704	14	224,20
709 810 714	29	33,43	799 198 012	24	465,30	799 300 705	14	224,20
709 810 716	29	33,43	799 198 030	32	sur demande	799 300 706	14	224,20
709 810 720	29	36,42	799 198 047	27	85,77	799 300 707	14	224,20
709 810 724	29	38,99	799 198 079	27	46,59	799 300 708	14	224,20
709 810 728	29	48,32	799 198 080	27	18,12	799 300 709	14	241,11
709 810 730	29	48,32	799 198 091	27	72,31	799 300 710	14	241,11
790 109 001	24	112,93	799 198 094	12	sur demande	799 300 711	14	330,68
790 109 002	24	244,04	799 198 101	21	sur demande	799 300 725	13	181,48
790 109 003	24	292,61	799 198 102	21	sur demande	799 300 727	13	192,15
790 109 011	24	35,50	799 198 103	21	sur demande	799 300 739	13	133,48
790 109 012	24	55,46	799 198 104	21	sur demande	799 300 740	13	138,88
790 109 013	24	71,57	799 198 121	21	sur demande	799 300 741	13	133,48
790 109 850	25	2.906,40	799 198 122	21	sur demande	799 300 742	13	138,88
790 109 851	25	3.687,60	799 198 123	21	sur demande	799 300 743	13	138,88
790 109 860	25	338,14	799 198 124	21	sur demande	799 300 744	13	154,83
790 109 861	25	338,14	799 198 127	22	sur demande	799 300 745	13	154,83
790 136 001	11	712,59	799 199 088	28	12,81	799 300 746	13	181,48
790 136 002	11	712,59	799 199 089	28	13,97	799 300 747	13	201,76
790 136 003	11	712,59	799 199 127	22	sur demande	799 300 748	13	218,66
790 136 004	11	858,94				799 300 749	13	218,66
790 136 005	11	858,94				799 300 752	14	2.091,63
790 136 006	11	858,94						
790 136 007	11	866,01						
790 136 008	11	866,01						
790 136 009	11	866,01						
790 136 010	11	997,54						
790 136 011	11	997,54						
790 136 012	11	997,54						
790 136 013	11	1.085,24						
790 136 014	11	1.085,24						
790 136 015	11	1.085,24						
790 136 100	11	156,54						
790 136 211	11	34,92						
790 136 212	11	44,71						

# Index

Code	page	EUR	Code	page	EUR
799 300 755	14	2.341,99	799 350 689	22	sur demande
799 300 756	14	2.804,52	799 350 690	22	sur demande
799 300 757	15	6.023,22	799 350 695	22	sur demande
799 300 760	13	359,92	799 350 696	22	sur demande
799 300 761	13	359,92	799 496 008	32	102,46
799 300 762	13	421,94	799 496 009	32	102,46
799 300 763	13	421,94	799 496 011	31	0,51
799 300 764	13	446,61			
799 300 799	12	sur demande			
799 300 802	12	145,34			
799 300 806	12	sur demande			
799 300 807	19	8.375,77			
799 300 808	19	sur demande			
799 300 809	20	14.777,51			
799 300 813	20	4.612,83			
799 300 820	20	3.735,33			
799 300 831	20	159,69			
799 300 835	20	sur demande			
799 300 920	20	1.240,30			
799 300 923	20	649,86			
799 301 459	17	1.216,23			
799 301 461	17	1.962,29			
799 301 463	17	3.084,09			
799 301 484	17	655,66			
799 301 486	17	1.031,21			
799 301 488	17	1.591,57			
799 301 489	18	sur demande			
799 301 490	18	sur demande			
799 301 495	18	sur demande			
799 301 496	18	sur demande			
799 301 536	17	263,54			
799 301 537	17	274,75			
799 301 538	17	280,28			
799 301 539	17	409,20			
799 301 540	17	420,41			
799 301 541	17	431,62			
799 350 107	23	465,30			
799 350 108	23	2.194,31			
799 350 270	23	6.227,87			
799 350 340	10	57,42			
799 350 341	10	61,51			
799 350 364	31	26,12			
799 350 401	10	sur demande			
799 350 461	10	135,66			
799 350 462	10	31,44			
799 350 472	10	sur demande			
799 350 475	16	3.469,78			
799 350 476	16	1.707,77			
799 350 477	16	4.986,00			
799 350 688	22	sur demande			



# Machines à souder bout à bout : gamme disponible sur demande



Caractéristiques	ECOS - TOP - CNC			GF - CNC			GF			
	160	250	315	400	500	630	800	1000	1200	1600
Diamètre de soudage max (mm)	160	250	315	400	500	630	800	1000	1200	1600
Matériau soudable	PE, PP, PB			PE, PP, PB			PE, PP			
Plage de travail	-10/+45			-10/+45			-10/+45			
Puissance d'entrée (Vac)	230/115	230	230	400/230	400	400	400	400	400	400
Contrôle d'opération	Manuel, CNC			Manuel, CNC			Manuel			
Performance (W)	1900	3250	3850	5700	6300	11000	15000	19500	20500	55000
Inserts de réduction / Brides	En option			En option			En option			
Unité de levage				En option			En option			
Mâchoire de serrage supérieure chanfreinée	En option			En option						
Protocole de soudage, transfert via clé USB	version WR, CNC			version WR, CNC			version WR			
Identification via lecteur de code-barre	En option (version CNC)			En option (version CNC)						
Poids - machine seule (Kg)	22	47	53	95	169	222	690	1238	1346	3350
Plage de travail										

## CONDITIONS GENERALES DE VENTE

### COMMANDES

Les présentes conditions générales de vente s'appliquent à toutes les ventes de produits par notre société sauf accord spécifique préalable à la commande convenu par écrit entre les parties.

Toute remise de commande implique l'adhésion sans réserve de l'acheteur aux présentes conditions. Ces conditions ne peuvent être modifiées par des stipulations contraires pouvant figurer sur le bon de commande de l'acheteur, dans ses conditions générales d'achat ou d'une façon générale sur ses documents commerciaux sauf accord dérogatoire, exprès et préalable de notre part. Les engagements pris par nos agents ou représentants ne sont valables qu'autant qu'ils sont acceptés et confirmés par écrit.

Les commandes reçues et acceptées ne peuvent être complètement, ni partiellement annulées sans notre consentement écrit. Nous nous réservons une certaine latitude en ce qui concerne les côtes, le poids et l'exécution des matériels commandés.

Les emballages sont débités au plus juste prix et ne sont pas repris.

### PRIX ET CONDITIONS

Nos prix s'entendent, soit au départ de nos magasins, soit au départ des usines productrices, soit à partir de la frontière du pays d'origine, soit dans certains cas CAF.

Sauf dispositions particulières, nos fournitures sont toujours facturées aux prix et conditions valables le jour de l'expédition. Les modifications apportées aux tarifs des transports, aux tarifs douaniers, au régime fiscal, aux charges légales, au cours des monnaies etc... sur la base desquelles nos ventes sont effectuées et nos prix établis entraînent d'office une répercussion correspondante sur les prix fixés.

### LIVRAISON

Les délais de livraison sont estimatifs et n'engagent pas notre responsabilité. Ils courent à partir de la date de réception de la commande ou du moment où toutes les questions relatives à l'exécution sont définitivement arrêtées.

Nous nous réservons le droit d'effectuer des livraisons partielles. Aucun dédommagement n'est accordé pour les livraisons retardées ou des expéditions avancées et toute pénalité de retard est refusée.

### TRANSPORT

Les marchandises voyagent aux risques et périls du destinataire, même en cas de franco. Il appartient au destinataire de procéder à la reconnaissance exacte des marchandises à l'arrivée et en cas d'avaries ou de manquants, de sauvegarder ses droits vis à vis des transporteurs en effectuant les réserves en temps voulu selon les modalités prévues à l'article L.133-3 du Code de commerce.

Les envois directs d'usine et de nos magasins sont soumis aux mêmes conditions.

### RECLAMATIONS & RETOUR DE MARCHANDISES

Pour être prise en considération, toute réclamation concernant nos marchandises doit nous être adressée dans les huit jours qui suivent la réception de la marchandise. Toute réclamation portant sur une marchandise utilisée, transformée ou détruite ne sera pas recevable.

Aucun retour ne sera admis sauf accord préalable écrit de notre part. Les retours de marchandises doivent nous parvenir franco de tout frais, à domicile, et ne comporter que des marchandises dans l'état d'origine et le conditionnement de leur livraison.

Les marchandises rendues sont portées au crédit de l'acheteur, sans qu'il puisse en exiger le remboursement en espèces, et après déduction des divers frais de reprise. Les pièces spéciales, fabriquées sur plan ou sur indication du client, ne sont ni reprises ni échangées.

### PAIEMENTS & CLAUSE PENALE

Sauf stipulation contraire, nos factures sont payables à notre siège, à la fin du mois qui suit la livraison de nos magasins ou l'expédition d'usine. En cas d'escompte, le montant de la TVA déductible doit être diminué de la TVA afférente à l'escompte.

Le non paiement de toute somme à l'échéance fixée :

- donnera lieu au versement par le client de pénalités fixées à une fois et demi le taux d'intérêt légal en vigueur au jour de l'échéance ;
- entraînera la déchéance du terme pour l'ensemble de notre créance ;
- donnera lieu au versement d'une indemnité égale à 15% des sommes impayées.

### RESERVE DE PROPRIETE

Le transfert de propriété de nos marchandises est suspendu jusqu'à complet paiement du prix de celles-ci, par le client, en principal et accessoires, même en cas d'octroi de délais de paiement. En cas de règlement ou de liquidation judiciaire de l'acheteur, le vendeur aura le droit de revendiquer la propriété des biens vendus, conformément aux dispositions des articles 121 et 122 de la loi du 25 janvier 1985, dans un délai de trois mois à partir de la publication du jugement.

### TRANSFERT DE RISQUES

Il est expressément convenu que l'acheteur supportera la totalité des risques de perte et de détérioration de la chose vendue, à compter du départ de la marchandise de nos usines ou magasins.

### GARANTIE

A l'exclusion de toute autre prétention, GEORG FISCHER SAS, est responsable des pièces ou éléments de machines reconnus défectueux par suite de défaut de matière ou de fabrication. Cette garantie est limitée à la réparation ou l'échange de la pièce ou de l'élément, au choix de GEORG FISCHER SAS. Les pièces ainsi remplacées deviennent propriétés de GEORG FISCHER SAS.

Cette garantie est limitée à 12 mois, étant précisé que dans le cas d'une machine de production, cette période serait, soit divisée par le nombre de postes de 8 heures de travail habituel de la machine, soit remplacée par un total de 1700 heures de fonctionnement, le premier des deux termes atteints étant retenu pour déterminer la période effective de la garantie.

Sont exclus de la garantie, les dommages dus à l'usure normale, à un entreposage et un entretien inadéquats, à l'inobservance des instructions de service, à une sollicitation excessive, à l'emploi de produits impropres, à des interventions inappropriées du client ou de tiers et à toute autre cause non imputable à GEORG FISCHER SAS.

### DOMMAGES INDIRECTS

A moins de faute grave de GEORG FISCHER SAS, ne sera admise aucune prétention de l'acheteur au-delà des prétentions fondées sur la responsabilité de GEORG FISCHER SAS, pour vice de livraison. En d'autres termes, la responsabilité de GEORG FISCHER SAS ne s'étend qu'aux dommages concernant directement le matériel visé.

### JURIDICTION

Pour toute contestation et quel qu'en soit l'objet, les Tribunaux dont relève le siège de notre Société sont seuls compétents. L'acceptation de conditions particulières n'opère ni novation, ni dérogation à cette clause attributive de juridiction.

Aucune des clauses portées sur les bons de commande ou correspondances qui nous parviennent, ne peuvent modifier celles qui précèdent, à moins d'acceptation formelle de notre part.