

# Complément Automation

Liste de prix 2018







# Sommaire

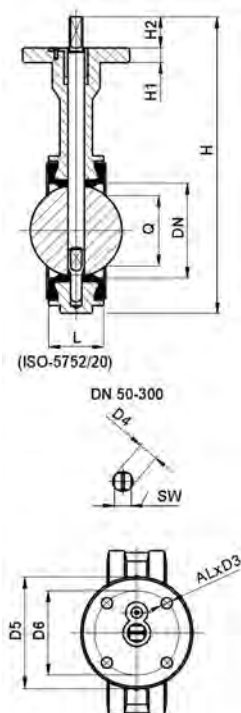
Vannes papillon métalliques	4
Actuateurs	40
Pièces d'assemblage	48
Accessoires	56
Pièces détachées	69
Régulateurs	84
ASI Bus	87
Vannes pilotes	91
Débitmètres à flotteur	98
Index	129

# Vannes papillon métalliques

## Vannes manuelles

### Vannes papillon annulaire métrique et pouce ANSI

PF 3 39 226 998



#### Vanne papillon type 039 métrique/inch/ASTM avec axe métallique

##### Exécution:

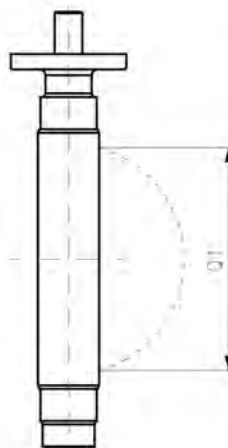
- Boîtier GGG40 (A 395 M:88, EN-JS 1020 EN1563) Rilsan revêtement
- Matériau de manchette: EPDM, FKM et autres sur demande
- Axe en 1 pièce à tête carrée
- Encombrement selon norme: EN 558 séries 20
- Raccordement à brides selon normes ISO, ANSI, BS ou JIS
- Interface suivant DIN/ISO 5211

d (mm)	Pouces (inch)	DN (mm)	PN (bar)	valeur kv (Δp=1 bar) (L/min)	Papillon: Fonte ductile/ revêtue Rilsan EPDM Code	EUR	SP	poids (kg)
63	2	50	16	3140	198 152 100	sur demande	1	1,100
75	2 ½	65	16	4570	198 152 101	sur demande	1	1,500
90	3	80	16	7140	198 152 102	sur demande	1	1,700
110	4	100	16	11710	198 152 103	sur demande	1	2,600
140	5	125	16	18570	198 152 104	sur demande	1	3,400
160	6	150	16	27130	198 152 105	sur demande	1	4,900
225	8	200	16	47130	198 152 106	sur demande	1	7,300
280	10	250	16	77110	198 152 107	sur demande	1	15,000
315	12	300	16	114240	198 152 108	sur demande	1	19,000

d (mm)	Papillon: Acier inoxydable EPDM Code	EUR	SP	poids (kg)	Papillon: Alu-bronze EPDM Code	EUR	SP	poids (kg)
63	198 152 120	sur demande	1	1,100	198 152 140	sur demande	1	1,100
75	198 152 121	sur demande	1	1,500	198 152 141	sur demande	1	1,500
90	198 152 122	sur demande	1	1,700	198 152 142	sur demande	1	1,700
110	198 152 123	sur demande	1	2,600	198 152 143	sur demande	1	2,600
140	198 152 124	sur demande	1	3,400	198 152 144	sur demande	1	3,400
160	198 152 125	189,63	1	4,900	198 152 145	sur demande	1	4,900
225	198 152 126	sur demande	1	7,300	198 152 146	sur demande	1	7,300
280	198 152 127	sur demande	1	15,000	198 152 147	sur demande	1	15,000
315	198 152 128	sur demande	1	19,000	198 152 148	sur demande	1	19,000

d (mm)	D3 (mm)	D4 (mm)	D5 (mm)	H (mm)	H1 (mm)	H2 (mm)	L (mm)	valeur Cv (Δp=1 psi) (L/min)	Q (mm)	#	AL	D6 (mm)	SW (mm)
63	9	14	90	221	13	26	43	220	32	F-07	4	70	11
75	9	14	90	243	13	26	46	320	51	F-07	4	70	11
90	9	14	90	258	13	26	46	500	69	F-07	4	70	11
110	9	18	90	295	16	30	52	820	89	F-07	4	70	14
140	9	18	90	323	16	30	56	1300	115	F-07	4	70	14
160	9	22	90	354	17	33	56	1900	143	F-07	4	70	17
225	9	22	90	427	17	33	60	3330	194	F-07	4	70	17
280	11	28	125	522	17	47	68	5400	243	F-10	4	102	22
315	11	28	125	589	17	47	78	8000	293	F-10	4	102	22

**Vanne papillon type 039 métrique - DN350-1200  
avec axe métallique**



**Exécution:**

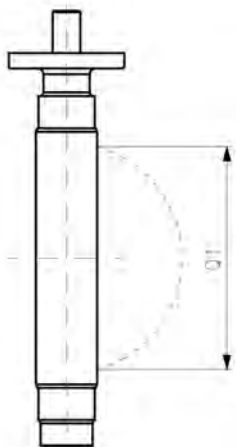
- Boîtier : fonte ductile ASTM A 395, revêtu epoxy
- Matériau de manchette :EPDM, FKM et autres sur demande
- Bague disponible en bronze d'aluminium sur demande
- Rainure de clavette sur l'extrémité de l'axe sur demande
- Bride supérieure selon EN ISO 5211
- Jusqu'à DN 500 : longueur totale selon EN558, ligne 20, ISO 5752
- Dimensions de raccordement: PN 16 ou ASME B16.5 150 sur demande

d (mm)	DN (mm)	PN (bar)	valeur kv ( $\Delta p=1$ bar) (L/min)	Disque: fonte ductile: EPDM revêtement EPOXY Code	EUR	poids (kg)
355	350	10	143360	<b>198 152 000</b>	sur demande	43,200
400	400	10	186700	<b>198 152 001</b>	sur demande	65,200
450	450	10	258390	<b>198 152 002</b>	sur demande	84,500
500	500	10	316730	<b>198 152 003</b>	sur demande	119,000
630	600	10	431750	<b>198 152 004</b>	sur demande	281,000
700	700	10	618333	<b>198 152 005</b>	sur demande	414,000
800	800	10	675000	<b>198 152 006</b>	sur demande	272,000
900	900	10	1005200	<b>198 152 007</b>	sur demande	639,000
1000	1000	10	1306930	<b>198 152 008</b>	sur demande	918,000
1200	1200	10	1907050	<b>198 152 009</b>	sur demande	1760,000

d (mm)	Disque: EPDM en acier inoxydable Code	EUR	poids (kg)
355	<b>198 152 010</b>	sur demande	43,200
400	<b>198 152 011</b>	sur demande	65,200
450	<b>198 152 012</b>	sur demande	84,500
500	<b>198 152 013</b>	sur demande	119,000
630	<b>198 152 014</b>	sur demande	281,000
700	<b>198 152 015</b>	sur demande	414,000
800	<b>198 152 016</b>	sur demande	272,000
900	<b>198 152 017</b>	sur demande	639,000
1000	<b>198 152 018</b>	sur demande	918,000
1200	<b>198 152 019</b>	sur demande	1760,000

d (mm)	D (mm)	D1 (mm)	D2 (mm)	D3 (mm)	D4 (mm)	H1 (mm)	H2 (mm)	H3 (mm)	L (mm)	L1 (mm)	M (mm)	Q1 (mm)	N (mm)
355	21	460	442	125	36	291	307	55	78	75	20	332	16
400	25	515	193	140	42	325	342	65	102	88	24	382	16
450	25	565	544	140	48	357	387	65	113	88	24	432	20
500	25	620	601	140	48	381	425	65	126	88	24	478	20
630	28	725	695	254	72	488	532	110	146	150	27	585	20
700	28	840	798	254	72	506	573	110	175	150	27	683	24

le tableau se poursuit à la page suivante



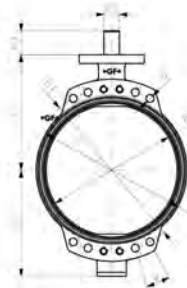
d	D	D1	D2	D3	D4	H1	H2	H3	L	L1	M	Q1	N
(mm)	(mm)	(mm)	(mm)	(mm)	(mm)	(mm)	(mm)	(mm)	(mm)	(mm)	(mm)	(mm)	(mm)
800	31	950	908	254	72	578	650	110	215	150	30	755	24
900	31	1050	1004	254	98	643	707	110	246	150	30	852	28
1000	34	1160	1114	254	98	729	755	110	280	150	33	958	28
1200	37	1380	1330	298	120	855	900	130	360	195	36	1098	32



DN350-500



DN600-1000

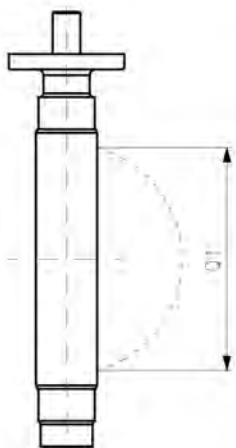


DN1200

**Vanne papillon type 039 métrique - ANSI DN350-1200 avec axe métallique**

**Exécution:**

- Boîtier : fonte ductile ASTM A 395, revêtu epoxy
- Matériau de manchette :EPDM, FKM et autres sur demande
- Bague disponible en bronze d'aluminium sur demande
- Rainure de clavette sur l'extrémité de l'axe sur demande
- Bride supérieure selon EN ISO 5211
- Jusqu'à DN 500 : longueur totale selon EN558, ligne 20, ISO 5752
- Dimensions de raccordement: PN 16 ou ASME B16.5 150 sur demande



d	DN	PN	valeur kv	Disque:	EUR	poids
(mm)	(mm)	(bar)	( $\Delta p=1$ bar)	fonte		(kg)
			(l/min)	ductile:		
				EPDM		
				revêtement		
				EPOXY		
				Code		

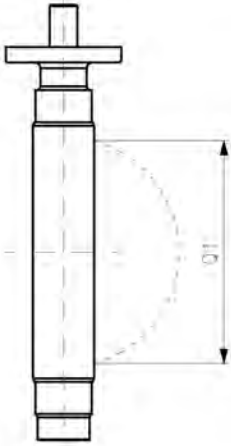
355	350	10	143360	<b>198 152 020</b>	sur demande	43,200
400	400	10	186700	<b>198 152 021</b>	sur demande	65,200
450	450	10	258390	<b>198 152 022</b>	sur demande	84,500
500	500	10	316730	<b>198 152 023</b>	sur demande	119,000
630	600	10	431750	<b>198 152 024</b>	sur demande	281,000
700	700	10	618333	<b>198 152 025</b>	sur demande	414,000
800	800	10	675000	<b>198 152 026</b>	sur demande	272,000
900	900	10	1005200	<b>198 152 027</b>	sur demande	639,000
1000	1000	10	1306930	<b>198 152 028</b>	sur demande	918,000
1200	1200	10	1907050	<b>198 152 029</b>	sur demande	1760,000

Papillon:	EUR	poids
Acier		(kg)
inoxydable		
EPDM		
Code		
<b>198 152 030</b>	sur demande	43,200
<b>198 152 031</b>	sur demande	65,200
<b>198 152 032</b>	sur demande	84,500

Le tableau se poursuit à la page suivante

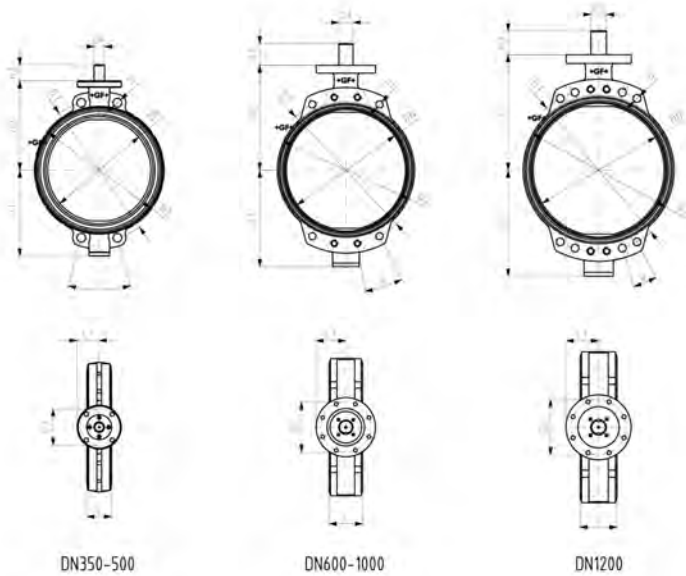
**Papillon:**  
**Acier**  
**inoxydable**  
**EPDM**  
**Code**

**EUR**      **poids**  
 (kg)



<b>198 152 033</b>	<b>sur demande</b>	119,000
<b>198 152 034</b>	<b>sur demande</b>	281,000
<b>198 152 035</b>	<b>sur demande</b>	414,000
<b>198 152 036</b>	<b>sur demande</b>	272,000
<b>198 152 037</b>	<b>sur demande</b>	639,000
<b>198 152 038</b>	<b>sur demande</b>	918,000
<b>198 152 039</b>	<b>sur demande</b>	1760,000

<b>D</b>	<b>D1</b>	<b>D2</b>	<b>D3</b>	<b>D4</b>	<b>H1</b>	<b>H2</b>	<b>H3</b>	<b>L</b>	<b>L1</b>	<b>Q1</b>	<b>M</b>	<b>N</b>
(mm)	(mm)	(mm)	(mm)	(mm)	(mm)	(mm)	(mm)	(mm)	(mm)	(mm)	(inch)	(mm)
26	476	442	125	36	291	307	55	78	75	332	1	12
26	540	493	140	42	325	342	65	102	88	382	1	16
29	578	544	140	48	357	387	65	113	88	432	1 1/8	20
29	635	601	140	48	381	425	65	126	88	478	1 1/8	20
32	749	695	254	72	488	532	110	146	150	585	1 1/4	20
32	864	798	254	72	506	573	110	175	150	683	1 1/4	28
39	978	908	254	72	578	650	110	215	150	755	1 1/2	28
39	1086	1004	254	98	643	707	110	246	150	852	1 1/2	28
39	1200	1114	254	98	729	755	110	280	150	958	1 1/2	32
39	1422	1330	298	120	855	900	130	360	195	1098	1 1/2	44

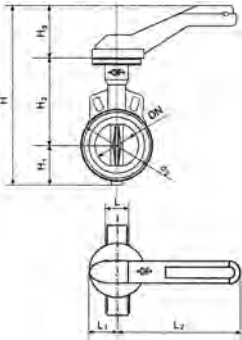


DN350-500

DN600-1000

DN1200





## Vanne papillon type 039M métallique avec levier manuel

### Exécution:

- Boîtier GGG40 (A 395 M:88, EN-JS 1020 EN1563) Rilsan revêtement
- Matériau de manchette: EPDM, FKM et autres sur demande
- Axe en 1 pièce à tête carrée
- Encombrement selon norme: EN 558 séries 20
- Raccordement à brides selon normes ISO, ANSI, BS ou JIS
- Interface suivant DIN/ISO 5211
- Egalement disponible: Actionneur à volant, électrique ou pneumatique

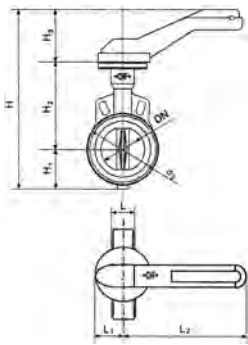
d	Pouces	DN	PN	valeur kv	Papillon:	EUR	PF	SP	poids
(mm)	(inch)	(mm)	(bar)	( $\Delta p=1$ bar)	Fonte ductile/revêtue Rilsan EPDM Code				(kg)
63	2	50	16	3167	199 039 000	sur demande	3 39 226 001	1	1,800
75	2 ½	65	16	4667	199 039 001	99,13	3 39 226 001	1	2,100
90	3	80	16	7167	199 039 002	108,26	3 39 226 001	1	2,300
110	4	100	16	11833	199 039 003	sur demande	3 39 226 001	1	3,500
140	5	125	16	18333	199 039 004	sur demande	3 39 226 001	1	4,300
160	6	150	16	26667	199 039 005	170,30	3 39 226 001	1	5,700
225	8	200	16	46667	199 039 006	sur demande	3 39 226 001	1	8,400
280	10	250	16	78333	199 039 007	sur demande	3 39 226 001	1	17,000
315	12	300	16	115000	199 039 008	sur demande	3 39 226 001	1	35,500

d	Disque:	EUR	PF	SP	poids
(mm)	EPDM en acier inoxydable Code				(kg)
63	199 039 200	sur demande	3 39 226 025	1	1,800
75	199 039 201	sur demande	3 39 226 025	1	2,100
90	199 039 202	sur demande	3 39 226 025	1	2,300
110	199 039 203	sur demande	3 39 226 025	1	3,500
140	199 039 204	sur demande	3 39 226 025	1	4,300
160	199 039 205	221,10	3 39 226 025	1	5,700
225	199 039 206	sur demande	3 39 226 025	1	8,400
280	199 039 207	sur demande	3 39 226 025	1	17,000
315	199 039 208	sur demande	3 39 226 025	1	21,000

d	Papillon:	EUR	PF	SP	poids
(mm)	Alu-bronze EPDM Code				(kg)
63	199 039 400	sur demande	3 39 226 025	1	1,800
75	199 039 401	sur demande	3 39 226 025	1	2,100
90	199 039 402	sur demande	3 39 226 025	1	2,300
110	199 039 403	sur demande	3 39 226 025	1	3,500
140	199 039 404	sur demande	3 39 226 025	1	8,000
160	199 039 405	sur demande	3 39 226 025	1	5,700
225	199 039 406	sur demande	3 39 226 025	1	8,400
280	199 039 407	sur demande	3 39 226 025	1	17,000
315	199 039 408	sur demande	3 39 226 025	1	21,000

d	H	H1	H2	H3	L	L1	L2	valeur Cv	d3
(mm)	(mm)	(mm)	(mm)	(mm)	(mm)	(mm)	(mm)	( $\Delta p=1$ psi)	(mm)
63	290	53	140	95	43	45	220	837	95
75	312	63	152	95	46	45	220	1233	114
90	327	71	159	95	46	45	220	1893	131
110	360	87	178	95	52	45	220	3126	152
140	388	102	191	95	56	45	320	4843	182

Le tableau se poursuit à la page suivante



d (mm)	H (mm)	H1 (mm)	H2 (mm)	H3 (mm)	L (mm)	L1 (mm)	L2 (mm)	valeur Cv ( $\Delta p=1$ psi) (l/min)	d3 (mm)
160	416	118	203	95	56	45	320	7045	209
225	489	149	245	95	60	45	320	12328	262
280	525	200	275	50	68	63	560	20693	331
315	592	227	315	50	78	63	560	30380	380

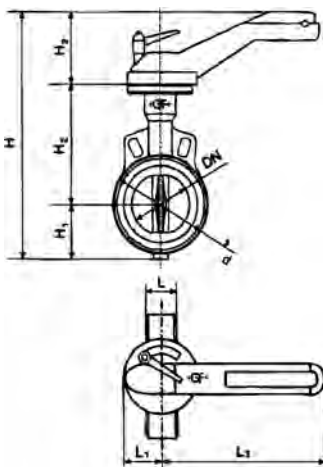


### Vanne papillon type 037-M métallique levier manuel avec réglage continu

#### Exécution:

- corps de la vanne en aluminium ASTM S 12A, rilsanisé
- manchette disponible en EPDM et FKM

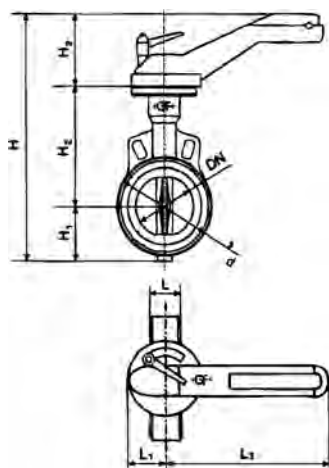
d (mm)	Pouces (inch)	DN (mm)	PN (bar)	valeur kv ( $\Delta p=1$ bar) (l/min)	Papillon: Fonte sphéroïdale/ rilsanisé EPDM Code	EUR	PF	SP	poids (kg)
63	2	50	10	3140	199 037 180	sur demande	3 39 226 001	1	2,000
75	2 ½	65	10	4570	199 037 181	sur demande	3 39 226 001	1	2,300
90	3	80	10	7140	199 037 182	sur demande	3 39 226 001	1	2,500
110	4	100	10	11710	199 037 183	sur demande	3 39 226 001	1	3,700
140	5	125	10	18750	199 037 184	sur demande	3 39 226 001	1	4,500
160	6	150	10	27130	199 037 185	sur demande	3 39 226 001	1	5,900
225	8	200	10	47130	199 037 186	sur demande	3 39 226 001	1	8,600



d (mm)	Papillon: Fonte sphéroïdale/ rilsanisé FKM Code	EUR	PF	SP	poids (kg)
63	199 037 187	sur demande	3 39 226 001	0	0,000
75	199 037 188	sur demande	3 39 226 001	0	0,000
90	199 037 189	sur demande	3 39 226 001	0	0,000
110	199 037 190	sur demande	3 39 226 001	0	0,000
140	199 037 191	sur demande	3 39 226 001	0	0,000
160	199 037 192	sur demande	3 39 226 001	0	0,000
225	199 037 193	sur demande	3 39 226 001	0	0,000

d (mm)	Papillon: Acier inoxydable EPDM Code	EUR	PF	SP	poids (kg)
63	199 037 380	sur demande	3 39 226 025	1	2,000
75	199 037 381	sur demande	3 39 226 025	1	2,300
90	199 037 382	sur demande	3 39 226 025	1	2,500
110	199 037 383	sur demande	3 39 226 025	1	3,700
140	199 037 384	sur demande	3 39 226 025	1	4,500
160	199 037 385	sur demande	3 39 226 025	1	5,900
225	199 037 386	sur demande	3 39 226 025	1	8,600

le tableau se poursuit à la page suivante



d (mm)	Papillon: Acier inoxydable FKM Code	EUR	PF	SP	poids (kg)
63	199 037 387	sur demande	3 39 226 025	1	1,800
75	199 037 388	sur demande	3 39 226 025	1	2,100
90	199 037 389	sur demande	3 39 226 025	1	2,500
110	199 037 390	sur demande	3 39 226 025	1	3,700
140	199 037 391	sur demande	3 39 226 025	1	4,300
160	199 037 392	sur demande	3 39 226 025	1	6,416
225	199 037 393	sur demande	3 39 226 025	1	8,400

d (mm)	Papillon: Aluminium-bronze EPDM Code	EUR	PF	SP	poids (kg)
63	199 037 580	sur demande	3 39 226 025	1	1,800
75	199 037 581	sur demande	3 39 226 025	1	2,100
90	199 037 582	sur demande	3 39 226 025	1	2,500
110	199 037 583	sur demande	3 39 226 025	1	3,700
140	199 037 584	sur demande	3 39 226 025	1	4,500
160	199 037 585	sur demande	3 39 226 025	1	5,900
225	199 037 586	sur demande	3 39 226 025	1	8,600

d (mm)	Papillon: Aluminium-bronze FKM Code	EUR	PF	SP	poids (kg)
63	199 037 587	sur demande	3 39 226 025	1	1,800
75	199 037 588	sur demande	3 39 226 025	1	2,100
90	199 037 589	sur demande	3 39 226 025	1	2,300
110	199 037 590	sur demande	3 39 226 025	1	3,500
140	199 037 591	sur demande	3 39 226 025	1	4,300
160	199 037 592	sur demande	3 39 226 025	1	5,700
225	199 037 593	sur demande	3 39 226 025	1	8,400

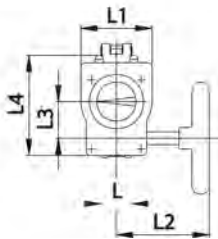
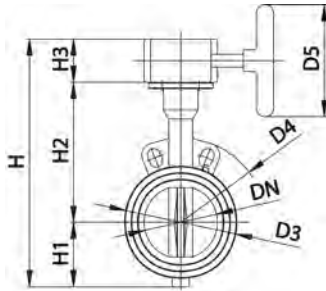
d (mm)	H (mm)	H1 (mm)	H2 (mm)	H3 (mm)	L (mm)	L1 (mm)	L2 (mm)	valeur Cv ( $\Delta p=1$ psi) (l/min)	d3 (mm)
63	290	55	140	95	43	45	220	220	95
75	312	65	152	95	46	45	220	320	114
90	327	73	159	95	46	45	220	500	131
110	360	87	178	95	52	45	220	820	152
140	388	102	191	95	56	45	320	1300	182
160	416	118	203	95	56	45	320	1900	209
225	489	149	245	95	60	45	320	3330	262



## Vanne papillon type 039G métallique avec réducteur à volant

### Exécution:

- Boîtier GGG40 (A 395 M:88, EN-JS 1020 EN1563) Rilsan revêtement
- Matériau de manchette: EPDM, FKM et autres sur demande
- Axe en 1 pièce à tête carrée
- Encombrement selon norme: EN 558 séries 20
- Raccordement à brides selon normes ISO, ANSI, BS ou JIS
- Interface suivant DIN/ISO 5211



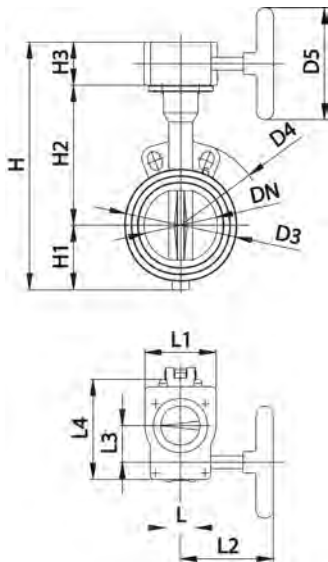
d (mm)	Pouces (inch)	DN (mm)	PN (bar)	valeur kv (Δp=1 bar) (L/min)	Papillon: Fonte ductile/revêtue Rilsan EPDM Code	EUR	PF	SP	poids (kg)
63	2	50	16	3167	199 039 026	sur demande	3 39 226 002	1	3,300
75	2 ½	65	16	4667	199 039 027	sur demande	3 39 226 002	1	3,600
90	3	80	16	7167	199 039 028	sur demande	3 39 226 002	1	3,800
110	4	100	16	11833	199 039 029	sur demande	3 39 226 002	1	4,800
140	5	125	16	18333	199 039 030	sur demande	3 39 226 002	1	5,600
160	6	150	16	26667	199 039 031	sur demande	3 39 226 002	1	7,000
225	8	200	16	46667	199 039 032	sur demande	3 39 226 002	1	9,500
280	10	250	16	78333	199 039 033	sur demande	3 39 226 002	1	31,600
315	12	300	16	115000	199 039 034	sur demande	3 39 226 002	1	40,000

d (mm)	Papillon: Acier inoxydable EPDM Code	EUR	PF	SP	poids (kg)
63	199 039 226	sur demande	3 39 226 026	1	3,300
75	199 039 227	sur demande	3 39 226 026	1	3,600
90	199 039 228	sur demande	3 39 226 026	1	3,800
110	199 039 229	sur demande	3 39 226 026	1	4,800
140	199 039 230	sur demande	3 39 226 026	1	5,600
160	199 039 231	sur demande	3 39 226 026	1	7,000
225	199 039 232	sur demande	3 39 226 026	1	9,500
280	199 039 233	sur demande	3 39 226 026	1	19,000
315	199 039 234	sur demande	3 39 226 026	1	37,000

d (mm)	Papillon: Alu-bronze EPDM Code	EUR	PF	SP	poids (kg)
63	199 039 426	sur demande	3 39 226 026	1	3,300
75	199 039 427	sur demande	3 39 226 026	1	3,600
90	199 039 428	sur demande	3 39 226 026	1	3,800
110	199 039 429	sur demande	3 39 226 026	1	4,800
140	199 039 430	sur demande	3 39 226 026	1	5,600
160	199 039 431	sur demande	3 39 226 026	1	7,000
225	199 039 432	sur demande	3 39 226 026	1	9,500
280	199 039 433	sur demande	3 39 226 026	1	19,000
315	199 039 434	sur demande	3 39 226 026	1	23,000

d (mm)	D3 (mm)	D4 (mm)	D5 (mm)	H (mm)	H1 (mm)	H2 (mm)	H3 (mm)	L1 (mm)	L2 (mm)	L3 (mm)	L4 (mm)	valeur Cv (Δp=1 psi) (L/min)
63	95	165	125	253	55	140	58	84	152	38	107	837
75	114	185	125	275	65	152	58	84	152	38	107	1233
90	131	190	125	290	73	159	58	84	152	38	107	1893
110	152	229	125	323	87	178	58	84	152	38	107	3126
140	182	254	125	351	102	191	58	84	152	38	107	4843

le tableau se poursuit à la page suivante



d	D3	D4	D5	H	H1	H2	H3	L1	L2	L3	L4	valeur Cv ( $\Delta p=1$ psi)
(mm)	(mm)	(mm)	(mm)	(mm)	(mm)	(mm)	(mm)	(mm)	(mm)	(mm)	(mm)	(L/min)
160	209	285	125	379	118	203	58	84	152	38	107	7045
225	262	343	125	452	149	245	58	84	152	38	107	12328
280	331	333	250	542	200	275	67	106	184	52	142	20693
315	380	353	250	609	227	315	67	106	184	52	142	30380

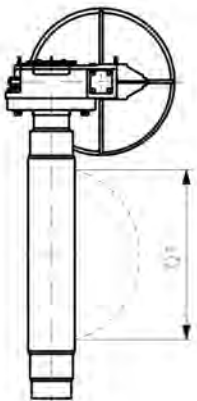
PF 3 39 226 002

### Vanne papillon type 039G métallique avec réducteur à volant DN 350-1200



#### Exécution:

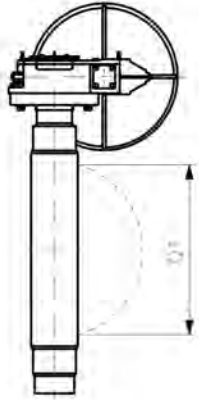
- Boîtier : fonte ductile ASTM A 395, revêtu epoxy
- Matériau de manchette : EPDM, FKM et autres sur demande
- Bague disponible en bronze d'aluminium sur demande
- Jusqu'à DN 500 : longueur totale selon EN558, ligne 20, ISO 5752
- Dimension de raccordement : EN 1092 PN10
- Disponible en version ANSI, électrique, pneumatique



d	DN	PN	valeur kv ( $\Delta p=1$ bar)	Disque: fonte ductile: EPOXY revêtement EPDM Code	EUR	Papillon: Acier inoxydable EPDM Code	EUR
(mm)	(mm)	(bar)	(L/min)				
355	350	10	143360	198 039 000	sur demande	198 039 010	sur demande
400	400	10	186700	198 039 001	sur demande	198 039 011	sur demande
450	450	10	258390	198 039 002	sur demande	198 039 012	sur demande
500	500	10	316730	198 039 003	4.861,27	198 039 013	sur demande
630	600	10	431750	198 039 004	sur demande	198 039 014	sur demande
700	700	10	618333	198 039 005	sur demande	198 039 015	sur demande
800	800	10	675000	198 039 006	sur demande	198 039 016	sur demande
900	900	10	1005200	198 039 007	sur demande	198 039 017	sur demande
1000	1000	10	1306930	198 039 008	22.803,30	198 039 018	sur demande
1200	1200	10	1907050	198 039 009	sur demande	198 039 019	sur demande

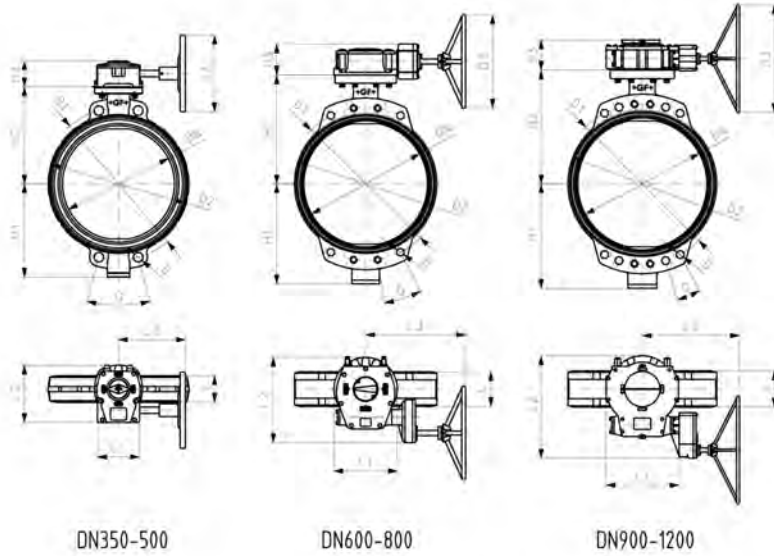
d	Disque: fonte ductile: EPOXY revêtement FKM Code	EUR	Disque: FKM en acier inoxydable Code	EUR	SP	poids (kg)
(mm)						
355	198 039 040	sur demande	198 039 050	sur demande	1	53,700
400	198 039 041	sur demande	198 039 051	sur demande	1	81,200
450	198 039 042	sur demande	198 039 052	sur demande	1	110,500
500	198 039 043	sur demande	198 039 053	sur demande	1	145,000
630	198 039 044	sur demande	198 039 054	sur demande	1	330,000
700	198 039 045	sur demande	198 039 055	sur demande	1	463,000

le tableau se poursuit à la page suivante



d (mm)	Disque: fonte ductile: EPOXY revêtement FKM Code	EUR	Disque: FKM en acier inoxydable Code	EUR	SP	poids (kg)
800	<b>198 039 046</b>	sur demande	<b>198 039 056</b>	sur demande	1	621,000
900	<b>198 039 047</b>	sur demande	<b>198 039 057</b>	sur demande	1	714,000
1000	<b>198 039 048</b>	sur demande	<b>198 039 058</b>	sur demande	1	993,000
1200	<b>198 039 049</b>	sur demande	<b>198 039 059</b>	sur demande	1	1991,000

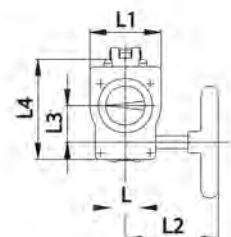
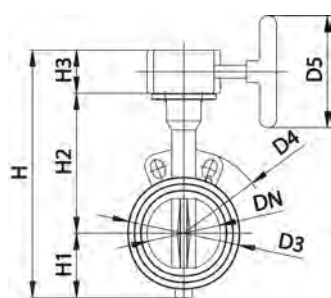
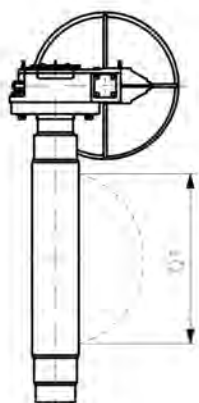
d (mm)	D (mm)	D1 (mm)	D2 (mm)	D3 (mm)	H1 (mm)	H2 (mm)	H3 (mm)	L (mm)	L1 (mm)	L2 (mm)	L3 (mm)	M (mm)	Q1 (mm)	N (mm)
355	21	460	442	125	291	307	55	78	75	180	282	20	332	16
400	25	515	193	140	325	342	65	102	88	226	270	24	382	16
450	25	565	544	140	357	387	65	113	88	258	326	24	432	20
500	25	620	601	140	381	425	65	126	88	258	326	24	478	20
630	28	725	695	254	488	532	110	146	150	403	447	27	585	20
700	28	840	798	254	506	573	110	175	150	403	447	27	683	24
800	31	950	908	254	578	650	110	215	150	403	447	30	755	24
900	31	1050	1004	254	643	707	110	246	150	482	500	30	852	28
1000	34	1160	1114	254	729	755	110	280	150	482	500	33	958	28
1200	37	1380	1330	298	855	900	130	360	195	725	611	36	1098	32



**Vanne papillon type 039G métallique  
avec réducteur à volant ANSI DN 350-1200**

**Exécution:**

- Boîtier : fonte ductile ASTM A 395, revêtu epoxy
- Matériau de manchette :EPDM, FKM et autres sur demande
- Bague disponible en bronze d'aluminium sur demande
- Dimension de raccordement : ANSI B 16.5 Classe 150



d (mm)	DN (mm)	PN (bar)	valeur kv (Δp=1 bar) (l/min)	Disque: fonte ductile: EPOXY revêtement EPDM Code	EUR	SP	poids (kg)
355	350	10	143360	198 039 020	sur demande	1	53,700
400	400	10	186700	198 039 021	sur demande	1	81,200
450	450	10	258390	198 039 022	sur demande	1	110,500
500	500	10	316730	198 039 023	sur demande	1	145,000
630	600	10	431750	198 039 024	sur demande	1	330,000
700	700	10	618333	198 039 025	sur demande	1	463,000
800	800	10	675000	198 039 026	sur demande	1	621,000
900	900	10	1005200	198 039 027	sur demande	1	714,000
1000	1000	10	1306930	198 039 028	sur demande	1	993,000
1200	1200	10	1907050	198 039 029	sur demande	1	1991,000

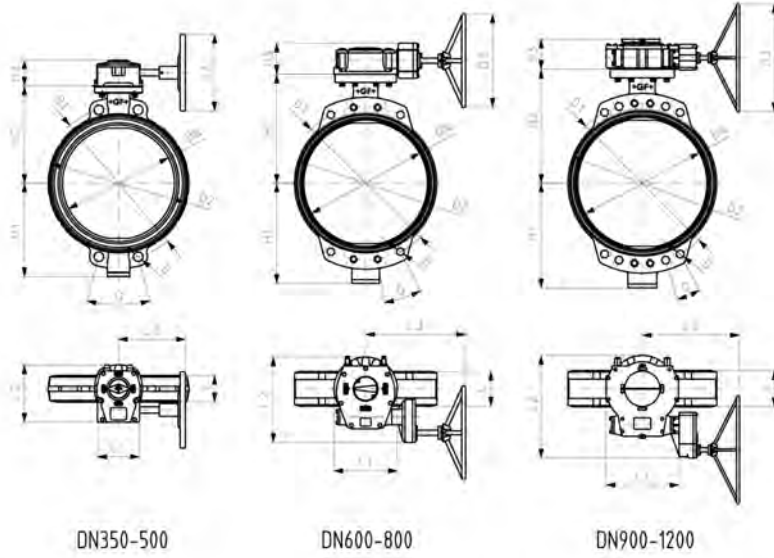
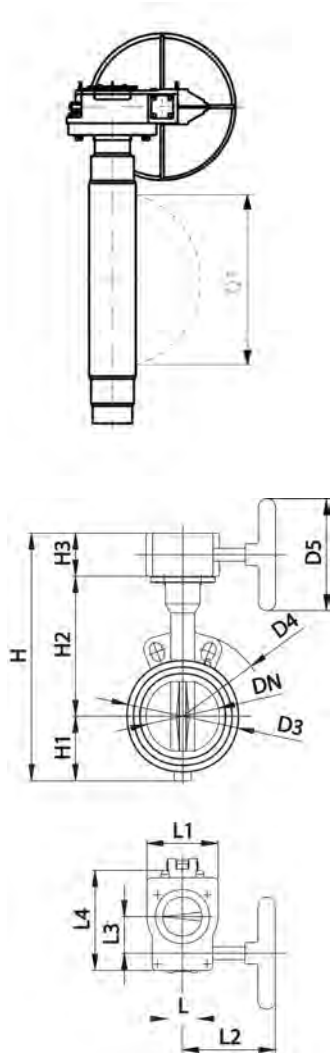
d (mm)	Disque: EPDM en acier inoxydable Code	EUR	SP	poids (kg)	Disque: fonte ductile: EPOXY revêtement FKM Code	EUR	SP	poids (kg)
355	198 039 030	sur demande	1	53,700	198 039 060	sur demande	1	53,700
400	198 039 031	sur demande	1	81,200	198 039 061	sur demande	1	81,200
450	198 039 032	sur demande	1	110,500	198 039 062	sur demande	1	110,500
500	198 039 033	sur demande	1	145,000	198 039 063	sur demande	1	145,000
630	198 039 034	sur demande	1	330,000	198 039 064	sur demande	1	330,000
700	198 039 035	sur demande	1	463,000	198 039 065	sur demande	1	463,000
800	198 039 036	sur demande	1	621,000	198 039 066	sur demande	1	621,000
900	198 039 037	sur demande	1	714,000	198 039 067	sur demande	1	714,000
1000	198 039 038	sur demande	1	993,000	198 039 068	sur demande	1	993,000
1200	198 039 039	sur demande	1	1991,000	198 039 069	sur demande	1	1991,000

d (mm)	Disque: FKM en acier inoxydable Code	EUR	SP	poids (kg)
355	198 039 070	sur demande	1	53,700
400	198 039 071	sur demande	1	81,200
450	198 039 072	sur demande	1	110,500
500	198 039 073	sur demande	1	145,000
630	198 039 074	sur demande	1	330,000
700	198 039 075	sur demande	1	463,000
800	198 039 076	sur demande	1	621,000
900	198 039 077	sur demande	1	714,000
1000	198 039 078	sur demande	1	993,000
1200	198 039 079	sur demande	1	1991,000

d (mm)	D (mm)	D1 (mm)	D2 (mm)	D3 (mm)	H1 (mm)	H2 (mm)	H3 (mm)	L (mm)	L1 (mm)	L2 (mm)	L3 (mm)	Q1 (mm)	M (inch)	N (mm)
355	26	476	442	125	291	307	55	78	75	180	282	332	1	12
400	26	540	193	140	325	342	65	102	88	226	270	382	1	16
450	29	578	544	140	357	387	65	113	88	258	326	432	1 1/8	20
500	29	635	601	140	381	425	65	126	88	258	326	478	1 1/8	20

Le tableau se poursuit à la page suivante

d	D	D1	D2	D3	H1	H2	H3	L	L1	L2	L3	Q1	M	N
(mm)	(mm)	(mm)	(mm)	(mm)	(mm)	(mm)	(mm)	(mm)	(mm)	(mm)	(mm)	(mm)	(inch)	(mm)
630	32	749	695	254	488	532	110	146	150	403	447	585	1 ¼	20
700	32	864	798	254	506	573	110	175	150	403	447	683	1 ¼	28
800	39	978	908	254	578	650	110	215	150	403	447	755	1 ½	28
900	39	1086	1004	254	643	707	110	246	150	482	500	852	1 ½	28
1000	39	1200	1114	254	729	755	110	280	150	482	500	958	1 ½	32
1200	39	1422	1330	298	855	900	130	360	195	725	611	1098	1 ½	44





# Vannes papillon à oreilles taraudées métrique

PF 3 39 226 998



## Vanne papillon type 038 sans actionneur métrique et pouce ANSI

### Exécution:

- Matériau de manchette: EPDM, FKM et autres sur demande
- Boîtier: fonte ductile GGG-40 / ASTM A536, revêtement Rilsan®, revêtement époxyde DN 350
- Disponible en norme ANSI
- Dans le cas où cette vanne est utilisée en fin de ligne, les pressions suivantes ne doivent pas être dépassées: DN50 à DN150 5,6bar et> DN200 3,5bar

d (mm)	Pouces (inch)	DN (mm)	PN (bar)	valeur kv (Δp=1 bar) (l/min)	Papillon: Fonte sphéroïdale/ rilsanisé EPDM Code	EUR	SP	poids (kg)
63	2	50	16	3140	198 150 811	sur demande	0	3,203
75	2 ½	65	16	4570	198 150 812	sur demande	0	4,398
90	3	80	16	7140	198 150 813	sur demande	0	6,015
110	4	100	16	11710	198 150 814	sur demande	0	8,096
140	5	125	16	18570	198 150 815	sur demande	0	10,498
160	6	150	16	27130	198 150 816	sur demande	0	11,658
225	8	200	16	47130	198 150 817	sur demande	1	17,421
280	10	250	16	77110	198 150 818	sur demande	0	32,500
315	12	300	16	114240	198 150 819	sur demande	0	33,000

d (mm)	Papillon: Fonte sphéroïdale/ rilsanisé FKM Code	EUR	poids (kg)	Papillon: Acier inoxydable EPDM Code	EUR	SP	poids (kg)
63	198 151 022	sur demande	3,203	198 151 031	sur demande	1	3,145
75	198 151 023	sur demande	4,398	198 151 032	sur demande	1	4,214
90	198 151 024	sur demande	6,015	198 151 033	sur demande	1	5,795
110	198 151 025	sur demande	8,096	198 151 034	sur demande	1	8,041
140	198 151 026	sur demande	10,400	198 151 035	sur demande	1	10,229
160	198 151 027	sur demande	11,658	198 151 036	sur demande	1	11,578
225	198 151 028	sur demande	17,421	198 151 037	sur demande	1	17,660
280	198 151 029	sur demande	32,500	198 151 038	sur demande	1	29,653
315	198 151 030	sur demande	33,000	198 151 039	sur demande	1	47,000

d (mm)	Papillon: Acier inoxydable FKM Code	EUR	poids (kg)	Papillon: Aluminium-bronze EPDM Code	EUR	poids (kg)
63	198 151 040	sur demande	3,145	198 151 049	sur demande	3,203
75	198 151 041	sur demande	4,800	198 151 050	sur demande	4,398
90	198 151 042	sur demande	4,800	198 151 051	sur demande	6,015
110	198 151 043	sur demande	8,041	198 151 052	sur demande	8,096
140	198 151 044	sur demande	10,229	198 151 053	sur demande	10,498
160	198 151 045	sur demande	11,578	198 151 054	sur demande	11,658
225	198 151 046	sur demande	17,660	198 151 055	sur demande	17,421
280	198 151 047	sur demande	29,653	198 151 056	sur demande	32,500
315	198 151 048	sur demande	47,000	198 151 057	sur demande	33,000

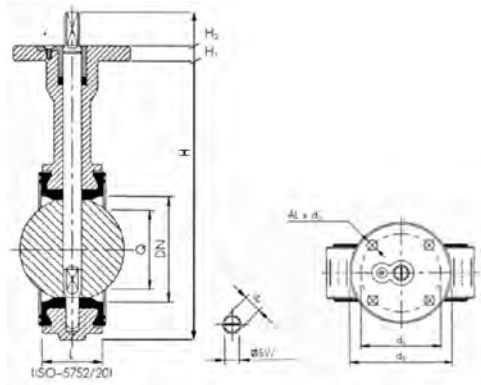
d (mm)	Papillon: Aluminium-bronze FKM Code	EUR	poids (kg)
63	198 151 058	sur demande	3,203
75	198 151 059	sur demande	4,398
90	198 151 060	sur demande	6,015

Le tableau se poursuit à la page suivante

**d** (mm) **Papillon:** Aluminium-bronze **EUR** **poids** (kg)  
**FKM**  
**Code**

110	<b>198 151 061</b>	<b>sur demande</b>	8,096
140	<b>198 151 062</b>	<b>sur demande</b>	10,498
160	<b>198 151 063</b>	<b>sur demande</b>	11,658
225	<b>198 151 064</b>	<b>sur demande</b>	17,421
280	<b>198 151 065</b>	<b>sur demande</b>	32,500
315	<b>198 151 066</b>	<b>sur demande</b>	33,000

<b>d</b> (mm)	<b>D3</b> (mm)	<b>D4</b> (mm)	<b>D5</b> (mm)	<b>H</b> (mm)	<b>H1</b> (mm)	<b>H2</b> (mm)	<b>L</b> (mm)	<b>valeur Cv (Δp=1 psi)</b> (l/min)	<b>#</b>	<b>SW</b> (mm)	<b>Q</b> (mm)	<b>AL</b>	<b>D6</b> (mm)
63	9	14	90	229	13	26	43	220	F-07	11	32	4	70
75	9	14	90	251	13	26	46	320	F-07	11	51	4	70
90	9	14	90	266	13	26	46	500	F-07	11	69	4	70
110	9	18	90	305	16	30	52	820	F-07	14	89	4	70
140	9	18	90	333	16	30	56	1300	F-07	14	115	4	70
160	9	22	90	358	17	33	56	1900	F-07	17	143	4	70
225	9	22	90	427	17	33	60	3330	F-07	17	194	4	70
280	11	28	125	525	17	47	68	5400	F-10	22	243	4	102
315	11	28	125	603	17	47	78	8000	F-10	22	293	4	102

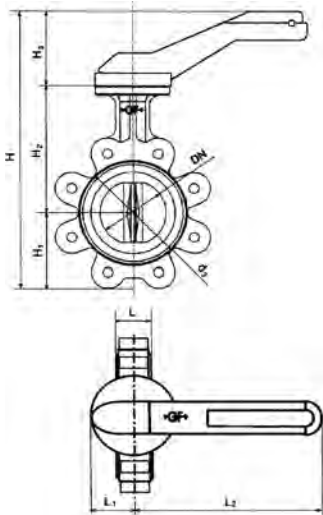




## Vanne papillon métallique type 038-M avec levier manuel

### Exécution:

- Matériau de manchette: EPDM, FKM et autres sur demande
- Boîtier: fonte ductile GGG-40 / ASTM A536, revêtement Rilsan®, revêtement époxyde DN 350
- Disponible en norme ANSI
- Dans le cas où cette vanne est utilisée en fin de ligne, les pressions suivantes ne doivent pas être dépassées: DN50 à DN150 5,6bar et> DN200 3,5bar



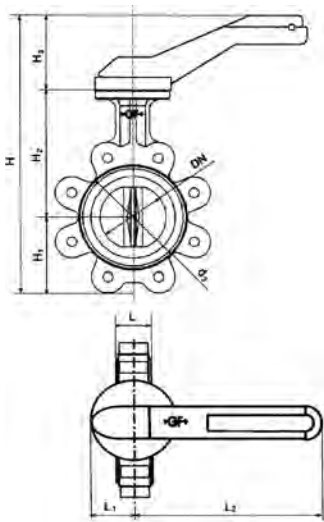
d (mm)	Pouces (inch)	DN (mm)	PN (bar)	valeur kv ( $\Delta p=1$ bar) (L/min)	Papillon: Fonte ductile/ revêtue Rilsan EPDM Code	EUR	PF	SP	poids (kg)
63	2	50	16	3140	199 038 000	sur demande	3 39 226 001	1	3,800
75	2 ½	65	16	4570	199 038 001	sur demande	3 39 226 001	1	4,900
90	3	80	16	7140	199 038 002	sur demande	3 39 226 001	1	5,400
110	4	100	16	11710	199 038 003	192,21	3 39 226 001	1	9,100
140	5	125	16	18570	199 038 004	sur demande	3 39 226 001	1	11,279
160	6	150	16	27130	199 038 005	sur demande	3 39 226 001	1	12,800
225	8	200	16	47130	199 038 006	sur demande	3 39 226 001	1	19,300
280	10	250	16	77110	199 038 007	sur demande	3 39 226 001	1	35,000
315	12	300	16	114240	199 038 008	sur demande	3 39 226 001	1	49,000

d (mm)	Disque: fonte ductile: EPOXY revêtement FKM Code	EUR	PF	SP	poids (kg)
63	199 038 013	sur demande	3 39 226 001	1	3,800
75	199 038 014	sur demande	3 39 226 007	1	4,900
90	199 038 015	sur demande	3 39 226 001	1	5,400
110	199 038 016	sur demande	3 39 226 001	1	9,100
140	199 038 017	sur demande	3 39 226 007	1	11,000
160	199 038 018	sur demande	3 39 226 001	1	12,800
225	199 038 019	sur demande	3 39 226 007	1	19,300
280	199 038 020	sur demande	3 39 226 007	1	35,000
315	199 038 021	sur demande	3 39 226 007	1	49,000

d (mm)	Disque: EPDM en acier inoxydable Code	EUR	PF	SP	poids (kg)
63	199 038 200	sur demande	3 39 226 025	1	3,893
75	199 038 201	sur demande	3 39 226 025	1	4,900
90	199 038 202	sur demande	3 39 226 025	1	6,926
110	199 038 203	sur demande	3 39 226 025	1	8,805
140	199 038 204	sur demande	3 39 226 025	1	11,117
160	199 038 205	sur demande	3 39 226 025	1	12,800
225	199 038 206	sur demande	3 39 226 025	1	19,300
280	199 038 207	sur demande	3 39 226 025	1	35,000
315	199 038 208	sur demande	3 39 226 025	1	49,000

d (mm)	Disque: FKM en acier inoxydable Code	EUR	PF	SP	poids (kg)
63	199 038 213	sur demande	3 39 226 025	1	3,800
75	199 038 214	sur demande	3 39 226 025	1	4,900
90	199 038 215	sur demande	3 39 226 025	1	5,400

Le tableau se poursuit à la page suivante



d (mm)	Disque: FKM en acier inoxydable Code	EUR	PF	SP	poids (kg)
110	199 038 216	sur demande	3 39 226 001	1	9,100
140	199 038 217	sur demande	3 39 226 001	1	11,000
160	199 038 218	sur demande	3 39 226 001	1	12,800
225	199 038 219	sur demande	3 39 226 001	1	19,300
280	199 038 220	sur demande	3 39 226 001	1	35,000
315	199 038 221	sur demande	3 39 226 001	1	49,000

d (mm)	Papillon: Alu-bronze EPDM Code	EUR	PF	SP	poids (kg)
63	199 038 400	sur demande	3 39 226 025	0	3,800
75	199 038 401	sur demande	3 39 226 025	0	4,900
90	199 038 402	sur demande	3 39 226 025	0	5,400
110	199 038 403	sur demande	3 39 226 025	0	9,100
140	199 038 404	sur demande	3 39 226 025	1	11,000
160	199 038 405	sur demande	3 39 226 025	0	12,800
225	199 038 406	sur demande	3 39 226 025	0	19,300
280	199 038 407	sur demande	3 39 226 025	0	35,000
315	199 038 408	sur demande	3 39 226 025	0	49,000

d (mm)	Disque: Alu- bronze FKM Code	EUR	PF	SP	poids (kg)
63	199 038 413	sur demande	3 39 226 007	1	3,800
75	199 038 414	sur demande	3 39 226 007	1	4,900
90	199 038 415	sur demande	3 39 226 007	1	5,400
110	199 038 416	sur demande	3 39 226 007	1	9,100
140	199 038 417	sur demande	3 39 226 007	1	11,000
160	199 038 418	sur demande	3 39 226 007	1	12,800
225	199 038 419	sur demande	3 39 226 007	1	19,300
280	199 038 420	sur demande	3 39 226 007	1	35,000
315	199 038 421	sur demande	3 39 226 007	1	49,000

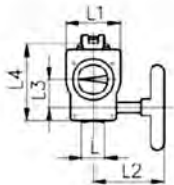
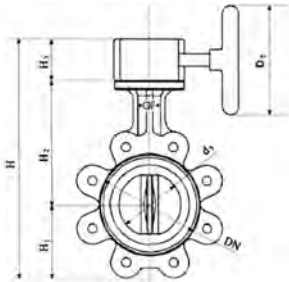
d (mm)	H (mm)	H1 (mm)	H2 (mm)	H3 (mm)	L (mm)	L1 (mm)	L2 (mm)	valeur Cv ( $\Delta p=1$ psi) (l/min)	d3 (mm)
63	298	63	140	95	43	45	220	220	95
75	320	73	152	95	46	45	220	320	114
90	335	81	159	95	46	45	220	500	131
110	370	97	178	95	52	45	220	820	152
140	398	112	181	95	56	45	320	1300	182
160	420	122	203	95	56	45	320	1900	209
225	489	149	245	95	60	45	320	3330	262
280	573	203	275	48	68	63	560	5400	331
315	651	241	315	48	78	63	560	8000	380



## Vanne papillon type métallique 038-G avec réducteur à volant

### Exécution:

- Matériau de manchette: EPDM, FKM et autres sur demande
- Boîtier: fonte ductile GGG-40 / ASTM A536, revêtement Rilsan®, revêtement époxyde DN 350
- Disponible en norme ANSI
- Dans le cas où cette vanne est utilisée en fin de ligne, les pressions suivantes ne doivent pas être dépassées: DN50 à DN150 5,6bar et> DN200 3,5bar



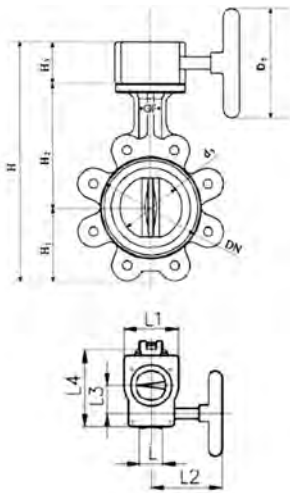
d (mm)	Pouces (inch)	DN (mm)	PN (bar)	valeur kv (Δp=1 bar) (l/min)	Papillon: Fonte sphéroidale/rilsanisé EPDM Code	EUR	PF	SP	poids (kg)
63	2	50	16	3140	199 038 026	sur demande	3 39 226 002	1	5,300
75	2 ½	65	16	4570	199 038 027	sur demande	3 39 226 002	1	6,400
90	3	80	16	7140	199 038 028	sur demande	3 39 226 002	1	6,900
110	4	100	16	11710	199 038 029	sur demande	3 39 226 002	1	10,400
140	5	125	16	18570	199 038 030	sur demande	3 39 226 002	1	12,300
160	6	150	16	27130	199 038 031	sur demande	3 39 226 002	1	14,100
225	8	200	16	47130	199 038 032	sur demande	3 39 226 002	1	20,400
280	10	250	16	77110	199 038 033	sur demande	3 39 226 002	1	37,000
315	12	300	16	114240	199 038 034	sur demande	3 39 226 002	1	51,000

d (mm)	Papillon: Fonte sphéroidale/rilsanisé FKM Code	EUR	PF	SP	poids (kg)
63	199 038 039	sur demande	3 39 226 008	1	5,300
75	199 038 040	sur demande	3 39 226 008	1	6,400
90	199 038 041	sur demande	3 39 226 008	1	6,900
110	199 038 042	sur demande	3 39 226 008	1	10,400
140	199 038 043	sur demande	3 39 226 008	1	12,300
160	199 038 044	sur demande	3 39 226 008	1	14,100
225	199 038 045	sur demande	3 39 226 008	1	20,400
280	199 038 046	sur demande	3 39 226 008	1	37,000
315	199 038 047	sur demande	3 39 226 008	1	51,000

d (mm)	Papillon: Acier inoxydable EPDM Code	EUR	PF	SP	poids (kg)
63	199 038 226	sur demande	3 39 226 026	1	5,300
75	199 038 227	sur demande	3 39 226 026	1	6,400
90	199 038 228	sur demande	3 39 226 026	1	6,900
110	199 038 229	sur demande	3 39 226 026	1	10,400
140	199 038 230	sur demande	3 39 226 026	1	12,300
160	199 038 231	sur demande	3 39 226 026	1	14,100
225	199 038 232	sur demande	3 39 226 026	1	20,400
280	199 038 233	sur demande	3 39 226 026	1	37,000
315	199 038 234	sur demande	3 39 226 026	1	51,000

d (mm)	Papillon: Acier inoxydable FKM Code	EUR	PF	SP	poids (kg)
63	199 038 239	sur demande	3 39 226 008	1	5,300
75	199 038 240	sur demande	3 39 226 008	1	6,100
90	199 038 241	sur demande	3 39 226 008	1	6,900
110	199 038 242	sur demande	3 39 226 008	1	10,400
140	199 038 243	sur demande	3 39 226 008	1	12,300

Le tableau se poursuit à la page suivante



**d** (mm) **Papillon:** Acier inoxydable FKM Code **EUR** **PF** **SP** **poids** (kg)

160	<b>199 038 244</b>	sur demande	3 39 226 008	1	14,100
225	<b>199 038 245</b>	sur demande	3 39 226 008	1	20,400
280	<b>199 038 246</b>	sur demande	3 39 226 008	1	37,000
315	<b>199 038 247</b>	sur demande	3 39 226 008	1	51,000

**d** (mm) **Papillon:** Alu-bronze EPDM Code **EUR** **PF** **SP** **poids** (kg)

63	<b>199 038 426</b>	sur demande	3 39 226 008	1	5,300
75	<b>199 038 427</b>	sur demande	3 39 226 008	1	6,400
90	<b>199 038 428</b>	sur demande	3 39 226 008	1	6,900
110	<b>199 038 429</b>	sur demande	3 39 226 008	1	10,400
140	<b>199 038 430</b>	sur demande	3 39 226 008	1	12,300
160	<b>199 038 431</b>	sur demande	3 39 226 026	0	14,100
225	<b>199 038 432</b>	sur demande	3 39 226 026	0	20,400
280	<b>199 038 433</b>	sur demande	3 39 226 026	0	37,000
315	<b>199 038 434</b>	sur demande	3 39 226 026	0	51,000

**d** (mm) **Papillon:** Alu-bronze FKM Code **EUR** **PF** **SP** **poids** (kg)

63	<b>199 038 439</b>	sur demande	3 39 226 008	1	5,300
75	<b>199 038 440</b>	sur demande	3 39 226 008	1	6,400
90	<b>199 038 441</b>	sur demande	3 39 226 008	1	6,900
110	<b>199 038 442</b>	sur demande	3 39 226 008	1	10,400
140	<b>199 038 443</b>	sur demande	3 39 226 008	1	12,300
160	<b>199 038 444</b>	sur demande	3 39 226 008	1	14,100
225	<b>199 038 445</b>	sur demande	3 39 226 008	1	20,400
280	<b>199 038 446</b>	sur demande	3 39 226 008	1	37,000
315	<b>199 038 447</b>	sur demande	3 39 226 008	1	51,000

<b>d</b>	<b>D5</b>	<b>H</b>	<b>H1</b>	<b>H2</b>	<b>H3</b>	<b>L</b>	<b>L1</b>	<b>L2</b>	<b>L3</b>	<b>L4</b>	<b>valeur Cv (<math>\Delta p=1</math> psi)</b>	<b>d3</b>
(mm)	(mm)	(mm)	(mm)	(mm)	(mm)	(mm)	(mm)	(mm)	(mm)	(mm)	(L/min)	(mm)
63	125	261	63	140	58	43	84	152	38	107	220	95
75	125	283	73	152	58	46	84	152	38	107	320	114
90	125	298	81	159	58	46	84	152	38	107	500	131
110	125	333	97	178	58	52	84	152	38	107	820	152
140	125	361	112	191	58	56	84	152	38	107	1300	182
160	125	383	122	203	58	56	84	152	38	107	1900	209
225	125	452	149	245	58	60	84	152	38	107	3330	262
280	250	545	203	275	67	68	106	152	52	141	5400	331
315	250	623	241	315	67	78	106	152	52	141	8000	380

# Vannes automatiques

## Vannes papillon électrique à oreille métrique et pouce ANSI

PF 3 39 226 044

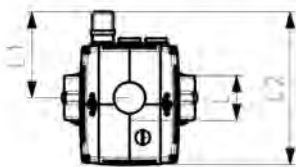
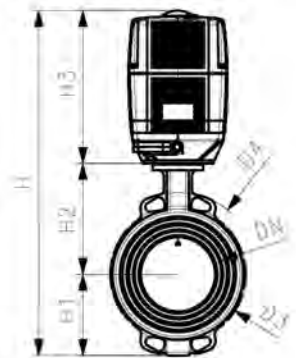
### Vanne papillon métallique type 039E 100-230V 50-60Hz sans commande manuelle



#### Exécution:

- Boîtier GGG40 (A 395 M:88, EN-JS 1020 EN1563) Rilsan revêtement
  - Matériau de manchette: EPDM, FKM et autres sur demande
  - Tension 100-230V, 50-60Hz pour EA31
  - Axe en 1 pièce à tête carrée
  - Encombrement selon norme: EN 558 séries 20
  - Raccordement à brides selon normes ISO, ANSI, BS ou JIS
  - Interface suivant DIN/ISO 5211
- \* Actionneur électrique pour pression nominale plus élevée sur demande

d (mm)	Pouces (inch)	DN (mm)	PN (bar)	valeur kv (Δp=1 bar) (L/min)	Papillon: Fonte ductile/ revêtue Rilsan EPDM Code	EUR	SP	poids (kg)
63	2	50	10	3140	199 039 130	sur demande	1	4,600
75	2 ½	65	10	4570	199 039 131	sur demande	1	4,900
90	3	80	10	7140	199 039 132	sur demande	1	5,100
110	4	100	10	11710	199 039 133	sur demande	1	11,480
140	5	125	10	18570	199 039 134	sur demande	1	12,280
160	6	150	10	27130	199 039 135	sur demande	1	14,000
225	8	200	10	47130	199 039 136	sur demande	1	17,000
280	10	250	6	77110	199 039 137	sur demande	1	27,000
315	12	300	4	114240	199 039 138	sur demande	1	31,000



d (mm)	Papillon: Acier inoxydable EPDM Code	EUR	SP	poids (kg)	Papillon: Alu-bronze EPDM Code	EUR	SP	poids (kg)
63	199 039 330	sur demande	1	4,600	199 039 530	sur demande	1	4,900
75	199 039 331	sur demande	1	4,900	199 039 531	sur demande	1	4,900
90	199 039 332	sur demande	1	5,100	199 039 532	sur demande	1	4,900
110	199 039 333	sur demande	1	11,480	199 039 533	sur demande	1	4,900
140	199 039 334	sur demande	1	12,280	199 039 534	sur demande	1	4,900
160	199 039 335	sur demande	1	14,000	199 039 535	sur demande	1	4,900
225	199 039 336	sur demande	1	17,000	199 039 536	sur demande	1	4,900
280	199 039 337	sur demande	1	27,000	199 039 537	sur demande	1	4,900
315	199 039 338	sur demande	1	31,000	199 039 538	sur demande	1	4,900

d (mm)	Actionneur type	D3 (mm)	D4 (mm)	H (mm)	H1 (mm)	H2 (mm)	H3 (mm)	L (mm)	L1 (mm)	L2 (mm)	valeur Cv (Δp=1 psi) (L/min)
63	EA-31	96	165	383	53	140	188	43	28	122	220
75	EA-31	114	185	405	63	152	188	46	28	122	320
90	EA-31	131	190	420	71	159	188	46	28	122	500
110	EA-31	152	229	415	87	178	188	52	64	181	820
140	EA-31	182	254	443	102	191	188	56	60	220	1300
160	EA-42	209	285	475	122	203	208	56	60	220	1900
225	EA-42	262	343	540	149	241	208	60	60	220	3330
280	EA-42	323	333	671	201	273	208	68	70	220	5400
315	EA-42	373	353	739	231	311	208	78	70	220	8000

**Vanne papillon métallique type 039E 100-230V 50-60Hz sans commande manuelle DN350-1200 métrique**



**Exécution:**

- Boîtier : fonte ductile ASTM A 395, revêtu epoxy
- Matériau de manchette :EPDM, FKM et autres sur demande
- Bague disponible en bronze d'aluminium sur demande
- Actionneur électrique: Auma Type SA-07
- Jusqu'à DN 500 : longueur totale selon EN558, ligne 20, ISO 5752
- Dimension de raccordement : EN 1092 PN10

d (mm)	DN (mm)	PN (bar)	valeur kv ( $\Delta p=1$ bar) (l/min)	Disque: fonte ductile: EPDM revêtement EPOXY Code	EUR	SP	poids (kg)
355	350	10	143360	198 039 300	sur demande	1	76,200
400	400	10	186700	198 039 301	sur demande	1	98,200
450	450	10	258390	198 039 302	sur demande	1	136,500
500	500	10	316730	198 039 303	sur demande	1	171,000
630	600	10	431750	198 039 304	sur demande	1	343,000
700	700	10	618333	198 039 305	sur demande	1	476,000
800	800	10	675000	198 039 306	sur demande	1	682,000
900	900	10	1005200	198 039 307	sur demande	1	749,000
1000	1000	10	1306930	198 039 308	sur demande	1	1028,000
1200	1200	10	1907050	198 039 309	sur demande	1	1339,000

d (mm)	Disque: EPDM en acier inoxydable Code	EUR	SP	poids (kg)	Disque: fonte ductile: EPOXY revêtement FKM Code	EUR	SP	poids (kg)
355	198 039 310	sur demande	1	76,200	198 039 340	sur demande	1	76,200
400	198 039 311	sur demande	1	98,200	198 039 341	sur demande	1	98,200
450	198 039 312	sur demande	1	136,500	198 039 342	sur demande	1	136,500
500	198 039 313	sur demande	1	171,000	198 039 343	sur demande	1	171,000
630	198 039 314	sur demande	1	343,000	198 039 344	sur demande	1	343,000
700	198 039 315	sur demande	1	476,000	198 039 345	sur demande	1	476,000
800	198 039 316	sur demande	1	682,000	198 039 346	sur demande	1	682,000
900	198 039 317	sur demande	1	749,000	198 039 347	sur demande	1	749,000
1000	198 039 318	sur demande	1	1028,000	198 039 348	sur demande	1	1028,000
1200	198 039 319	sur demande	1	1339,000	198 039 349	sur demande	1	1339,000

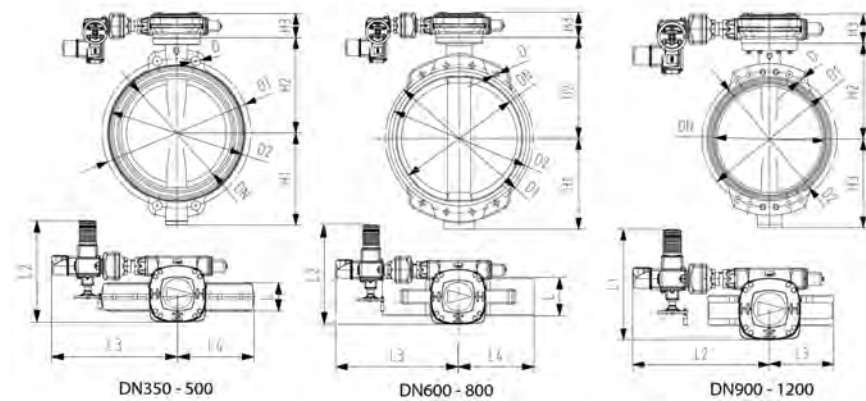
d (mm)	Disque: FKM en acier inoxydable Code	EUR	SP	poids (kg)
355	198 039 350	sur demande	1	76,200
400	198 039 351	sur demande	1	98,200
450	198 039 352	sur demande	1	136,500
500	198 039 353	sur demande	1	171,000
630	198 039 354	sur demande	1	343,000
700	198 039 355	sur demande	1	476,000
800	198 039 356	sur demande	1	682,000
900	198 039 357	sur demande	1	749,000
1000	198 039 358	sur demande	1	1028,000
1200	198 039 359	sur demande	1	1339,000

le tableau se poursuit à la page suivante



d (mm)	Actionneur type	D (mm)	D1 (mm)	D2 (mm)	H1 (mm)	H2 (mm)	H3 (mm)	L (mm)	L2 (mm)	L3 (mm)	L4 (mm)	M (mm)	Q1 (mm)
355	GS 80	21	460	442	291	307	307	78	130	527	514	20	332
400	GS 80	25	515	493	325	342	307	102	154	527	514	24	382
450	GS 100	25	565	544	357	387	321	113	182	690	514	24	432
500	GS 125	25	620	601	381	425	321	126	182	690	514	24	478
630	GS 125	28	725	695	488	532	330	146	286	710	744	27	585
700	GS 125	28	840	798	506	573	330	175	286	710	744	27	683
800	GS 160	31	950	908	578	650	313	215	286	990	514	30	755
900	GS 160	31	1050	1004	643	707	323	246	370	990	538	30	852
1000	GS 160	34	1160	1114	729	755	323	280	370	990	538	33	958
1200	GS 200	37	1380	1330	855	900	348	360	510	1133	538	36	1098

d (mm)	N (mm)
355	16
400	16
450	20
500	20
630	20
700	24
800	24
900	28
1000	28
1200	32



**Vanne papillon métallique type 039E 100-230V 50-60Hz sans commande manuelle DN350-1200 ANSI**

**Exécution:**

- Boîtier : fonte ductile ASTM A 395, revêtu epoxy
- Matériau de manchette :EPDM, FKM et autres sur demande
- Bague disponible en bronze d'aluminium sur demande
- Jusqu'à DN 500 : longueur totale selon EN558, ligne 20, ISO 5752
- Dimension de raccordement : ANSI B 16.5 Classe 150

d (mm)	DN (mm)	PN (bar)	valeur kv ( $\Delta p=1$ bar) (l/min)	Disque: fonte ductile: EPDM revêtement EPOXY Code	EUR	SP	poids (kg)
355	350	10	143360	198 039 320	sur demande	1	76,200
400	400	10	186700	198 039 321	sur demande	1	98,200
450	450	10	258390	198 039 322	sur demande	1	136,500
500	500	10	316730	198 039 323	sur demande	1	171,000
630	600	10	431750	198 039 324	sur demande	1	343,000
700	700	10	618333	198 039 325	sur demande	1	476,000

le tableau se poursuit à la page suivante

d (mm)	DN (mm)	PN (bar)	valeur kv ( $\Delta p=1$ bar) (l/min)	Disque: fonte ductile: EPDM revêtement EPOXY Code	EUR	SP	poids (kg)
800	800	10	675000	198 039 326	sur demande	1	682,000
900	900	10	1005200	198 039 327	sur demande	1	749,000
1000	1000	10	1306930	198 039 328	sur demande	1	1028,000
1200	1200	10	1907050	198 039 329	sur demande	1	1339,000

d (mm)	Papillon: Acier inoxydable EPDM Code	EUR	SP	poids (kg)	Disque: fonte ductile: EPOXY revêtement FKM Code	EUR	SP	poids (kg)
355	198 039 330	sur demande	1	76,200	198 039 360	sur demande	1	76,200
400	198 039 331	sur demande	1	98,200	198 039 361	sur demande	1	98,200
450	198 039 332	sur demande	1	136,500	198 039 362	sur demande	1	136,500
500	198 039 333	sur demande	1	171,000	198 039 363	sur demande	1	171,000
630	198 039 334	sur demande	1	343,000	198 039 364	sur demande	1	343,000
700	198 039 335	sur demande	1	476,000	198 039 365	sur demande	1	476,000
800	198 039 336	sur demande	1	682,000	198 039 366	sur demande	1	682,000
900	198 039 337	sur demande	1	749,000	198 039 367	sur demande	1	749,000
1000	198 039 338	sur demande	1	1028,000	198 039 368	sur demande	1	1028,000
1200	198 039 339	sur demande	1	1339,000	198 039 369	sur demande	1	1339,000

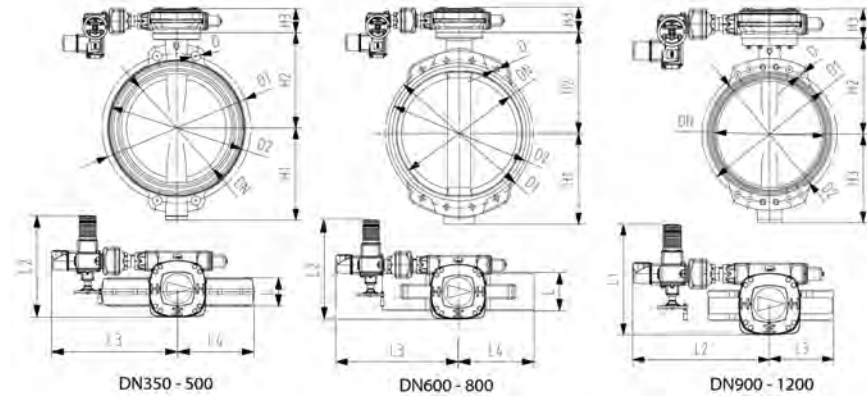
d (mm)	Disque: FKM en acier inoxydable Code	EUR	SP	poids (kg)
355	198 039 370	sur demande	1	76,200
400	198 039 371	sur demande	1	98,200
450	198 039 372	sur demande	1	136,500
500	198 039 373	sur demande	1	171,000
630	198 039 374	sur demande	1	343,000
700	198 039 375	sur demande	1	476,000
800	198 039 376	sur demande	1	682,000
900	198 039 377	sur demande	1	749,000
1000	198 039 378	sur demande	1	1028,000
1200	198 039 379	sur demande	1	1339,000

d (mm)	Actionneur type	D (mm)	D1 (mm)	D2 (mm)	H1 (mm)	H2 (mm)	H3 (mm)	L (mm)	L2 (mm)	L3 (mm)	L4 (mm)	Q1 (mm)	N (mm)
355	GS 80	26	476	442	291	307	307	78	130	527	514	332	12
400	GS 80	26	540	493	325	342	307	102	154	527	514	382	16
450	GS 100	29	578	544	357	387	321	113	182	690	514	432	20
500	GS 125	29	635	601	381	425	321	126	182	690	514	478	20
630	GS 125	32	749	695	488	532	330	146	286	710	744	585	20
700	GS 125	32	864	798	506	573	330	175	286	710	744	683	28
800	GS 160	39	978	908	578	650	313	215	286	990	514	755	28
900	GS 160	39	1086	1004	643	707	323	246	370	990	538	852	28
1000	GS 160	39	1200	1114	729	755	323	280	370	990	538	958	32
1200	GS 200	39	1422	1330	855	900	348	360	510	1133	538	1098	44

d (mm)	M (inch)
355	1
400	1
450	1 1/8
500	1 1/8
630	1 1/4

le tableau se poursuit à la page suivante

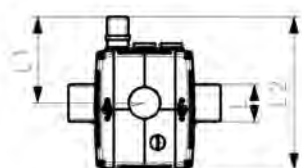
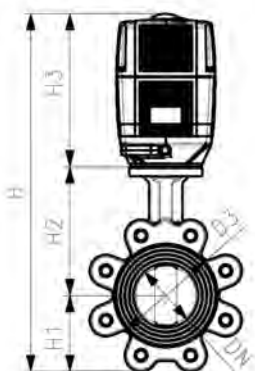
<b>d</b> (mm)	<b>M</b> (inch)
700	1 ¼
800	1 ½
900	1 ½
1000	1 ½
1200	1 ½



# Vannes papillon à oreilles taraudées métrique

PF 3 39 226 006

## Vanne papillon métallique type 038-E - 115/230 V, 50-60 Hz sans commande manuelle



### Exécution:

- Matériau de manchette :EPDM, FKM et autres sur demande
- Tension 100-230V, 50-60Hz pour EA31
- tension 115/230 V, 50-60 Hz pour EA41/EA50
- Boîtier: fonte ductile GGG-40 / ASTM A536, revêtement Rilsan®, revêtement époxyde DN 350
- en 24 V AC/DC et/ou en normes ANSI disponibles sur demande.
- Dans le cas où cette vanne est utilisée en fin de ligne, les pressions suivantes ne doivent pas être dépassées: DN50 à DN150 5,6bar et> DN200 3,5bar
- \* Actionneur électrique pour pression nominale plus élevée sur demande

d	Pouces	DN	PN	valeur kv	Papillon:	EUR	SP	poids
(mm)	(inch)	(mm)	(bar)	( $\Delta p=1$ bar)	Fonte			(kg)
				(L/min)	sphéroidale/ rilsanisé®			
					Garniture:			
					EPDM			
					Code			
63	2	50	10	3140	<b>199 038 130</b>	sur demande	1	6,600
75	2 ½	65	10	4570	<b>199 038 131</b>	sur demande	1	7,700
90	3	80	10	7140	<b>199 038 132</b>	sur demande	1	8,200
110	4	100	10	11710	<b>199 038 133</b>	sur demande	1	17,080
140	5	125	10	18570	<b>199 038 134</b>	sur demande	1	18,980
160	6	150	10	27130	<b>199 038 135</b>	sur demande	1	21,100
225	8	200	10	47130	<b>199 038 136</b>	sur demande	1	28,000
*	280	10	250	77110	<b>199 038 137</b>	sur demande	1	45,000
*	315	12	300	114240	<b>199 038 138</b>	sur demande	1	57,710

d	Papillon:	EUR	SP	poids
(mm)	Acier			(kg)
	inoxydable			
	Garniture:			
	EPDM			
	Code			
63	<b>199 038 330</b>	sur demande	1	6,600
75	<b>199 038 331</b>	sur demande	1	7,700
90	<b>199 038 332</b>	sur demande	1	8,200
110	<b>199 038 333</b>	sur demande	1	17,080
140	<b>199 038 334</b>	sur demande	1	18,980
160	<b>199 038 335</b>	sur demande	1	21,100
225	<b>199 038 336</b>	sur demande	1	28,000
*	<b>199 038 337</b>	sur demande	1	45,000
*	<b>199 038 338</b>	sur demande	1	57,710

d	Actionneur	H	H1	H2	H3	L	L1	L2	valeur	d3
(mm)	type	(mm)	(mm)	(mm)	(mm)	(mm)	(mm)	(mm)	Cv ( $\Delta p=1$ psi)	(mm)
									(L/min)	
63	EA-31	393	63	140	188	43	28	122	220	65
75	EA-31	415	73	152	188	46	28	122	320	114
90	EA-31	430	81	159	188	46	28	122	500	131
110	EA-31	333	97	178	188	52	60	220	820	152
140	EA-31	361	112	191	188	56	60	220	1300	182
160	EA-42	383	122	203	208	56	60	220	1900	209
225	EA-42	452	149	245	208	60	60	220	3330	262
*	280	EA-42	545	203	275	68	70	220	5400	331
*	315	EA-42	623	241	315	78	70	220	8000	380

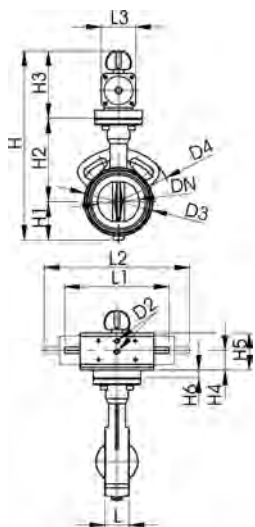
# Vannes papillon pneumatique annulaire métrique et pouce ANSI



## Vanne papillon métallique type 039P FC (Fermeture sans pression) sans commande manuelle

### Exécution:

- Boîtier GGG40 (A 395 M:88, EN-JS 1020 EN1563) Rilsan revêtement
- Matériau de manchette: EPDM, FKM et autres sur demande
- Axe en 1 pièce à tête carrée
- Encombrement selon norme: EN 558 séries 20
- Raccordement à brides selon normes ISO, ANSI, BS ou JIS
- Interface suivant DIN/ISO 5211



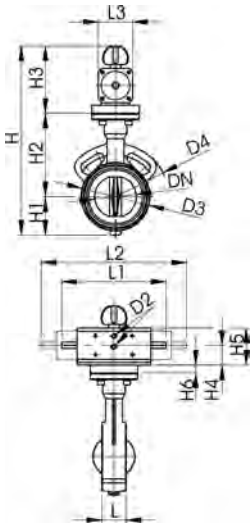
d	Pouces	DN	PN	valeur kv	Papillon:	EUR	PF	SP	poids
(mm)	(inch)	(mm)	(bar)	( $\Delta p=1$ bar)	Fonte ductile/revêtue Rilsan EPDM Code				(kg)
63	2	50	16	3167	199 039 052	sur demande	3 39 226 003	1	4,100
75	2 ½	65	16	4667	199 039 053	sur demande	3 39 226 003	1	4,400
90	3	80	16	7167	199 039 054	sur demande	3 39 226 003	1	6,110
110	4	100	16	11833	199 039 055	sur demande	3 39 226 003	1	7,200
140	5	125	16	18333	199 039 056	sur demande	3 39 226 003	1	11,000
160	6	150	16	26667	199 039 057	sur demande	3 39 226 003	1	12,610
225	8	200	16	46667	199 039 058	sur demande	3 39 226 003	1	21,080
280	10	250	16	78333	199 039 059	sur demande	3 39 226 003	1	28,710
315	12	300	16	115000	199 039 060	sur demande	3 39 226 003	1	39,230

d	Papillon:	EUR	PF	SP	poids
(mm)	Acier inoxydable EPDM Code				(kg)
63	199 039 252	sur demande	3 39 226 027	1	4,100
75	199 039 253	sur demande	3 39 226 027	1	4,400
90	199 039 254	sur demande	3 39 226 027	1	6,110
110	199 039 255	sur demande	3 39 226 027	1	7,200
140	199 039 256	sur demande	3 39 226 027	1	11,000
160	199 039 257	672,03	3 39 226 027	1	12,610
225	199 039 258	sur demande	3 39 226 027	1	21,080
280	199 039 259	sur demande	3 39 226 027	1	28,710
315	199 039 260	sur demande	3 39 226 027	1	39,230

d	Papillon:	EUR	PF	SP	poids
(mm)	Alu-bronze EPDM Code				(kg)
63	199 039 452	sur demande	3 39 226 027	1	4,100
75	199 039 453	sur demande	3 39 226 027	1	4,400
90	199 039 454	sur demande	3 39 226 027	1	6,110
110	199 039 455	sur demande	3 39 226 027	1	7,200
140	199 039 456	sur demande	3 39 226 027	1	11,000
160	199 039 457	sur demande	3 39 226 027	1	12,610
225	199 039 458	sur demande	3 39 226 027	1	21,080
280	199 039 459	sur demande	3 39 226 027	1	28,710
315	199 039 460	sur demande	3 39 226 027	1	39,230

d	Actionneur	H	H1	H2	H3	H4	L1	L2	valeur Cv	d3	d4
(mm)	type	(mm)	(mm)	(mm)	(mm)	(mm)	(mm)	(mm)	( $\Delta p=1$ psi)	(mm)	(mm)
63	PA-30	338	55	140	40	103	65	240	837	95	165
75	PA-30	360	65	152	40	103	65	240	1233	114	185
90	PA-35	391	73	159	46	113	72	294	1893	131	190

Le tableau se poursuit à la page suivante



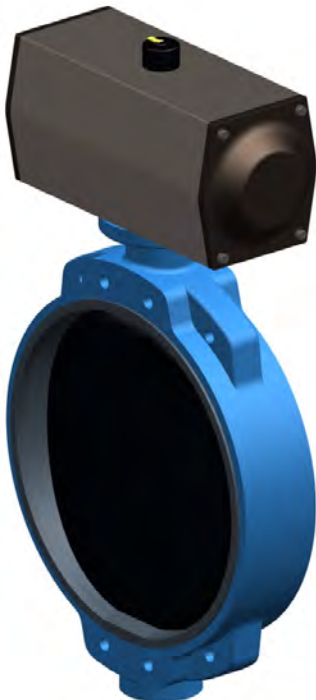
d (mm)	Actionneur type	H (mm)	H1 (mm)	H2 (mm)	H3 (mm)	H4 (mm)	L1 (mm)	L2 (mm)	valeur Cv ( $\Delta p=1$ psi) (l/min)	d3 (mm)	d4 (mm)
110	PA-40	441	87	178	46	130	80	320	3126	152	229
140	PA-45	489	102	191	56	140	90	357	4843	182	254
160	PA-50	527	118	203	56	150	100	395	7045	209	285
225	PA-60	632	149	241	68	174	124	487	12328	262	343
280	PA-60	717	200	275	68	174	124	487	20693	331	333
315	PA-70	823	227	315	83	198	145	551	30380	380	353

PF 3 39 226 003

### Vanne papillon métallique type 039P FC (Fermeture sans pression) sans commande manuelle DN350-1200 métrique

#### Exécution:

- Boîtier : fonte ductile ASTM A 395, revêtu epoxy
- Matériau de manchette : EPDM, FKM et autres sur demande
- Bague disponible en bronze d'aluminium sur demande
- Jusqu'à DN 500 : longueur totale selon EN558, ligne 20, ISO 5752
- Dimension de raccordement : EN 1092 PN10



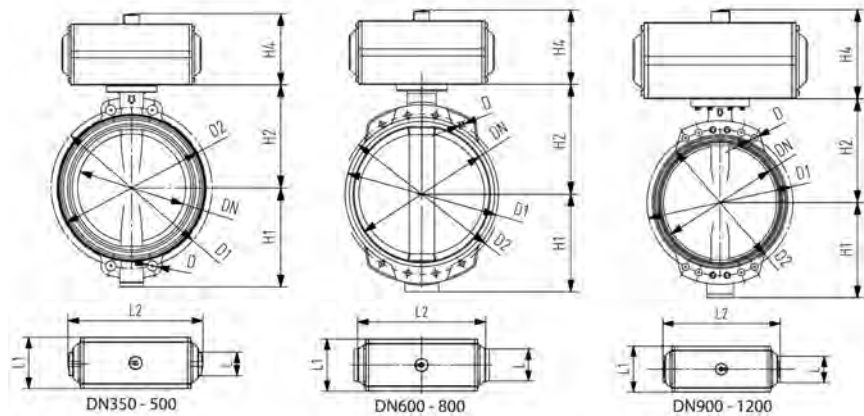
d (mm)	DN (mm)	PN (bar)	valeur kv ( $\Delta p=1$ bar) (l/min)	Disque: fonte ductile: EPDM revêtement EPOXY Code	EUR	SP	poids (kg)
355	350	10	143360	198 039 100	sur demande	1	74,400
400	400	10	186700	198 039 101	sur demande	1	112,000
450	450	10	258390	198 039 102	sur demande	1	115,000
500	500	10	316730	198 039 103	sur demande	1	234,000
630	600	10	431750	198 039 104	sur demande	1	360,000
700	700	10	618333	198 039 105	sur demande	1	1110,000
800	800	10	675000	198 039 106	sur demande	1	1110,000
900	900	10	1005200	198 039 107	sur demande	1	1110,000
1000	1000	10	1306930	198 039 108	sur demande	1	1110,000
1200	1200	10	1907050	198 039 109	sur demande	1	2130,000

d (mm)	Disque: EPDM en acier inoxydable Code	EUR	SP	poids (kg)	Disque: fonte ductile: EPOXY revêtement FKM Code	EUR	SP	poids (kg)
355	198 039 110	sur demande	1	74,400	198 039 140	sur demande	1	74,400
400	198 039 111	sur demande	1	112,000	198 039 141	sur demande	1	112,000
450	198 039 112	sur demande	1	115,000	198 039 142	sur demande	1	115,000
500	198 039 113	sur demande	1	234,000	198 039 143	sur demande	1	234,000
630	198 039 114	sur demande	1	360,000	198 039 144	sur demande	1	360,000
700	198 039 115	sur demande	1	1110,000	198 039 145	sur demande	1	1110,000
800	198 039 116	sur demande	1	1110,000	198 039 146	sur demande	1	1110,000
900	198 039 117	sur demande	1	1110,000	198 039 147	sur demande	1	1110,000
1000	198 039 118	sur demande	1	1110,000	198 039 148	sur demande	1	1110,000
1200	198 039 119	sur demande	1	2130,000	198 039 149	sur demande	1	2130,000

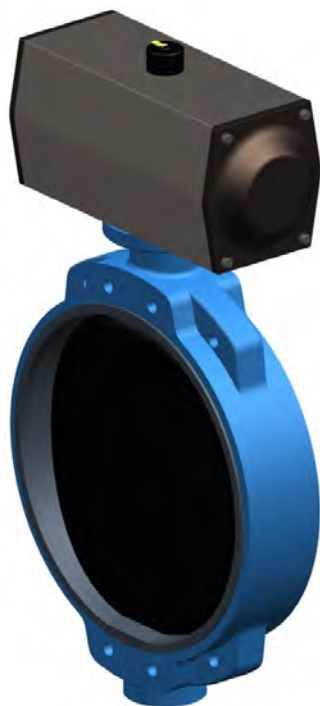
le tableau se poursuit à la page suivante

d (mm)	Disque: FKM en acier inoxydable Code	EUR	SP	poids (kg)
355	198 039 150	sur demande	1	74,400
400	198 039 151	sur demande	1	112,000
450	198 039 152	sur demande	1	115,000
500	198 039 153	sur demande	1	234,000
630	198 039 154	sur demande	1	360,000
700	198 039 155	sur demande	1	1110,000
800	198 039 156	sur demande	1	1110,000
900	198 039 157	sur demande	1	1110,000
1000	198 039 158	sur demande	1	1110,000
1200	198 039 159	sur demande	1	2130,000

d (mm)	Actionneur type	D (mm)	D1 (mm)	D2 (mm)	H1 (mm)	H2 (mm)	H4 (mm)	L1 (mm)	L2 (mm)	M (mm)	Q1 (mm)	N (mm)
355	CH-240	21	460	442	291	307	382	200	590	20	332	16
400	CH-270	25	515	493	325	342	380	350	684	24	382	16
450	CH-B270	25	565	544	357	387	350	281	722	24	432	20
500	CH-B350	25	620	601	381	425	432	349	860	24	478	20
630	CH-B400	28	725	695	488	532	510	450	918	27	585	20
700	CH-B500	28	840	798	506	573	700	640	1550	27	683	24
800	CH-B500	31	950	908	578	650	700	640	1550	30	755	24
900	CH-B500	31	1050	1004	643	707	700	640	1550	30	852	28
1000	CH-B500	34	1160	1114	729	755	700	640	1550	33	958	28
1200	CH-B600	37	1380	1330	855	900	875	850	2070	36	1098	32



**Vanne papillon métallique type 039PFC (Fermeture sans pression) sans commande manuelle DN350-1200 ANSI**



**Exécution:**

- Boîtier : fonte ductile ASTM A 395, revêtu epoxy
- Matériau de manchette :EPDM, FKM et autres sur demande
- Bague disponible en bronze d'aluminium sur demande
- Jusqu'à DN 500 : longueur totale selon EN558, ligne 20, ISO 5752
- Dimension de raccordement : ANSI B 16.5 Classe 150

d (mm)	DN (mm)	PN (bar)	valeur kv ( $\Delta p=1$ bar) (l/min)	Disque: fonte ductile: EPDM revêtement EPOXY Code	EUR	SP	poids (kg)
355	350	10	143360	198 039 120	sur demande	1	74,400
400	400	10	186700	198 039 121	sur demande	1	112,000
450	450	10	258390	198 039 122	sur demande	1	115,000
500	500	10	316730	198 039 123	sur demande	1	234,000
630	600	10	431750	198 039 124	sur demande	1	360,000
700	700	10	618333	198 039 125	sur demande	1	1110,000
800	800	10	675000	198 039 126	sur demande	1	1110,000
900	900	10	1005200	198 039 127	sur demande	1	1110,000
1000	1000	10	1306930	198 039 128	sur demande	1	1110,000
1200	1200	10	1907050	198 039 129	sur demande	1	2130,000

d (mm)	Papillon: Acier inoxydable EPDM Code	EUR	SP	poids (kg)	Disque: fonte ductile: EPOXY revêtement FKM Code	EUR	SP	poids (kg)
355	198 039 130	sur demande	1	74,400	198 039 160	sur demande	1	74,400
400	198 039 131	sur demande	1	112,000	198 039 161	sur demande	1	112,000
450	198 039 132	sur demande	1	115,000	198 039 162	sur demande	1	115,000
500	198 039 133	sur demande	1	234,000	198 039 163	sur demande	1	234,000
630	198 039 134	sur demande	1	360,000	198 039 164	sur demande	1	360,000
700	198 039 135	sur demande	1	1110,000	198 039 165	sur demande	1	1110,000
800	198 039 136	sur demande	1	1110,000	198 039 166	sur demande	1	1110,000
900	198 039 137	sur demande	1	1110,000	198 039 167	sur demande	1	1110,000
1000	198 039 138	sur demande	1	1110,000	198 039 168	sur demande	1	1110,000
1200	198 039 139	sur demande	1	2130,000	198 039 169	sur demande	1	2130,000

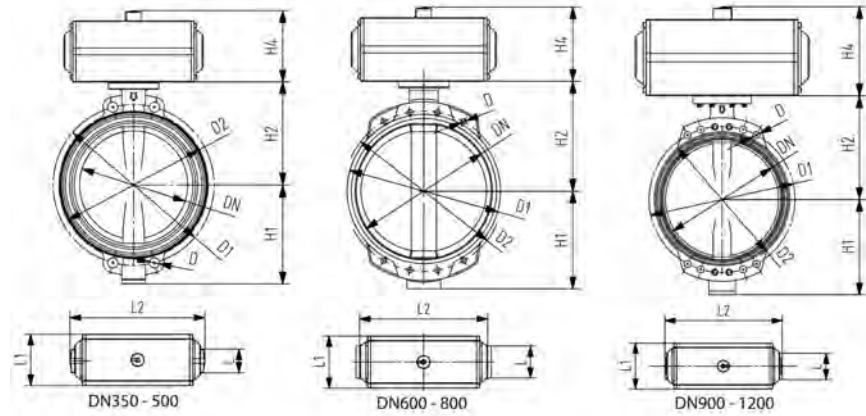
d (mm)	Disque: FKM en acier inoxydable Code	EUR	SP	poids (kg)
355	198 039 170	sur demande	1	74,400
400	198 039 171	sur demande	1	112,000
450	198 039 172	sur demande	1	115,000
500	198 039 173	sur demande	1	234,000
630	198 039 174	sur demande	1	360,000
700	198 039 175	sur demande	1	1110,000
800	198 039 176	sur demande	1	1110,000
900	198 039 177	sur demande	1	1110,000
1000	198 039 178	sur demande	1	1110,000
1200	198 039 179	sur demande	1	2130,000

d (mm)	Actionneur type	D (mm)	D1 (mm)	D2 (mm)	H1 (mm)	H2 (mm)	H4 (mm)	L1 (mm)	L2 (mm)	Q1 (mm)	M (inch)	N (mm)
355	CH-240	26	476	442	291	307	382	200	590	332	1	12
400	CH-270	26	540	493	325	342	380	350	684	382	1	16
450	CH-B270	29	578	544	357	387	350	281	722	432	1 1/8	20

le tableau se poursuit à la page suivante



d (mm)	Actionneur type	D (mm)	D1 (mm)	D2 (mm)	H1 (mm)	H2 (mm)	H4 (mm)	L1 (mm)	L2 (mm)	Q1 (mm)	M (inch)	N (mm)
500	CH-B350	29	635	601	381	425	432	349	860	478	1 1/8	20
630	CH-B400	32	749	695	488	532	510	450	918	585	1 1/4	20
700	CH-B500	32	864	798	506	573	700	640	1550	683	1 1/4	28
800	CH-B500	39	978	908	578	650	700	640	1550	755	1 1/2	28
900	CH-B500	39	1086	1004	643	707	700	640	1550	852	1 1/2	28
1000	CH-B500	39	1200	1114	729	755	700	640	1550	958	1 1/2	32
1200	CH-B600	39	1422	1330	855	900	875	850	2070	1098	1 1/2	44

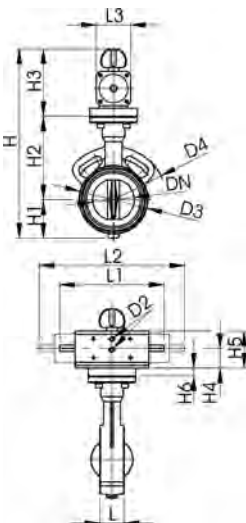


**Vanne papillon métallique type 039P DA(action double sans commande manuelle)**

**Exécution:**

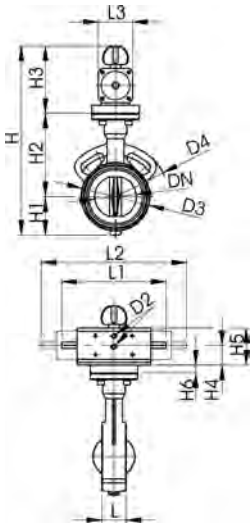
- Boîtier GGG40 (A 395 M:88, EN-JS 1020 EN1563) Rilsan revêtement
- Matériau de manchette: EPDM, FKM et autres sur demande
- Axe en 1 pièce à tête carrée
- Encombrement selon norme: EN 558 séries 20
- Raccordement à brides selon normes ISO, ANSI, BS ou JIS
- Interface suivant DIN/ISO 5211

d (mm)	Pouces (inch)	DN (mm)	PN (bar)	valeur kv (Δp=1 bar) (l/min)	Papillon: Fonte ductile/ revêtu Rilsan EPDM Code	EUR	PF	SP	poids (kg)
63	2	50	16	3167	199 039 104	sur demande	3 39 226 005	1	3,020
75	2 1/2	65	16	4667	199 039 105	sur demande	3 39 226 005	1	3,420
90	3	80	16	7167	199 039 106	sur demande	3 39 226 005	1	3,900
110	4	100	16	11833	199 039 107	sur demande	3 39 226 005	1	4,640
140	5	125	16	18333	199 039 108	sur demande	3 39 226 005	1	6,600
160	6	150	16	26667	199 039 109	sur demande	3 39 226 005	1	8,060
225	8	200	16	46667	199 039 110	sur demande	3 39 226 005	1	13,610
280	10	250	16	78333	199 039 111	sur demande	3 39 226 005	1	21,710
315	12	300	16	115000	199 039 112	sur demande	3 39 226 005	1	29,710



d (mm)	Papillon: Acier inoxydable EPDM Code	EUR	PF	SP	poids (kg)
63	199 039 304	sur demande	3 39 226 029	1	3,020
75	199 039 305	sur demande	3 39 226 029	1	3,420
90	199 039 306	sur demande	3 39 226 029	1	3,400
110	199 039 307	sur demande	3 39 226 029	1	4,640
140	199 039 308	sur demande	3 39 226 029	1	6,600

le tableau se poursuit à la page suivante



**d** (mm) **Papillon:** **Acier** **EUR** **PF** **SP** **poids** (kg)  
**inoxydable**  
**EPDM**  
**Code**

160	<b>199 039 309</b>	sur demande	3 39 226 029	1	8,060
225	<b>199 039 310</b>	sur demande	3 39 226 029	1	13,610
280	<b>199 039 311</b>	sur demande	3 39 226 029	1	21,710
315	<b>199 039 312</b>	sur demande	3 39 226 029	1	29,710

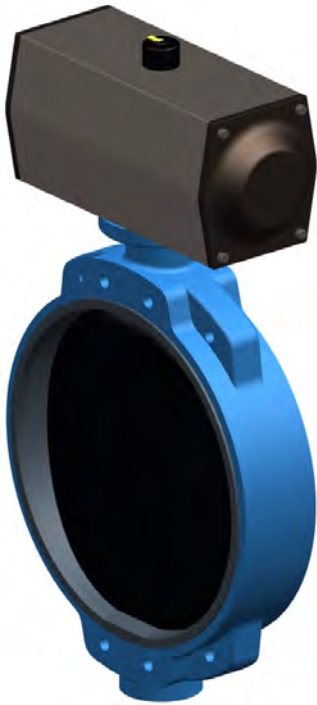
**d** (mm) **Papillon:** **Alu-bronze** **EUR** **PF** **SP** **poids** (kg)  
**EPDM**  
**Code**

63	<b>199 039 504</b>	sur demande	3 39 226 029	1	3,020
75	<b>199 039 505</b>	sur demande	3 39 226 029	1	3,420
90	<b>199 039 506</b>	sur demande	3 39 226 029	1	3,400
110	<b>199 039 507</b>	sur demande	3 39 226 029	1	4,640
140	<b>199 039 508</b>	sur demande	3 39 226 029	1	6,600
160	<b>199 039 509</b>	sur demande	3 39 226 029	1	8,060
225	<b>199 039 510</b>	sur demande	3 39 226 029	1	13,610
280	<b>199 039 511</b>	sur demande	3 39 226 029	1	21,710
315	<b>199 039 512</b>	sur demande	3 39 226 029	1	29,710

d (mm)	Actionneur type	D3 (mm)	D4 (mm)	H (mm)	H1 (mm)	H2 (mm)	H3 (mm)	H4 (mm)	H5 (mm)	H6 (mm)	L (mm)	L1 (mm)	L3 (mm)
63	PA-35	95	165	308	55	140	113	35	60	15	43	190	60
75	PA-35	114	185	330	65	152	113	35	60	15	46	190	60
90	PA-35	131	190	345	73	159	113	38	71	15	46	190	60
110	PA-45	152	229	392	87	178	127	38	71	15	52	235	72
140	PA-45	182	254	420	102	191	127	46	86	15	56	235	72
160	PA-55	209	285	476	118	203	155	46	86	15	56	279	90
225	PA-60	262	343	559	149	245	165	56	106	15	60	341	100
280	PA-65	331	333	662	200	275	187	56	106	25	68	350	112
315	PA-70	380	353	741	227	315	199	68	130	25	78	381	124

**d** (mm) **valeur** **Cv (Δp=1 psi)** (L/min)

63	837
75	1233
90	1893
110	3126
140	4843
160	7045
225	12328
280	20693
315	30380



**Vanne papillon métallique type 039P DA (action double)  
sans commande manuelle DN350-1200 métrique**

**Exécution:**

- Boîtier : fonte ductile ASTM A 395, revêtu epoxy
- Matériau de manchette :EPDM, FKM et autres sur demande
- Bague disponible en bronze d'aluminium sur demande
- Jusqu'à DN 500 : longueur totale selon EN558, ligne 20, ISO 5752
- Dimension de raccordement : EN 1092 PN10

d (mm)	DN (mm)	PN (bar)	valeur kv ( $\Delta p=1$ bar) (l/min)	Disque: fonte ductile: EPDM revêtement EPOXY Code	EUR	PF	SP	poids (kg)
355	350	10	143360	<b>198 039 200</b>	sur demande	3 39 226 003	1	43,000
400	400	10	186700	<b>198 039 201</b>	sur demande	3 39 226 003	1	90,000
450	450	10	258390	<b>198 039 202</b>	sur demande	3 39 226 003	1	112,000
500	500	10	316730	<b>198 039 203</b>	sur demande	3 39 226 003	1	112,000
630	600	10	431750	<b>198 039 204</b>	sur demande	3 39 226 003	1	187,000
700	700	10	618333	<b>198 039 205</b>	sur demande	3 39 226 003	1	187,000
800	800	10	675000	<b>198 039 206</b>	sur demande	3 39 226 005	1	289,000
900	900	10	1005200	<b>198 039 207</b>	sur demande	3 39 226 005	1	980,000
1000	1000	10	1306930	<b>198 039 208</b>	sur demande	3 39 226 005	1	980,000
1200	1200	10	1907050	<b>198 039 209</b>	sur demande	3 39 226 005	1	980,000

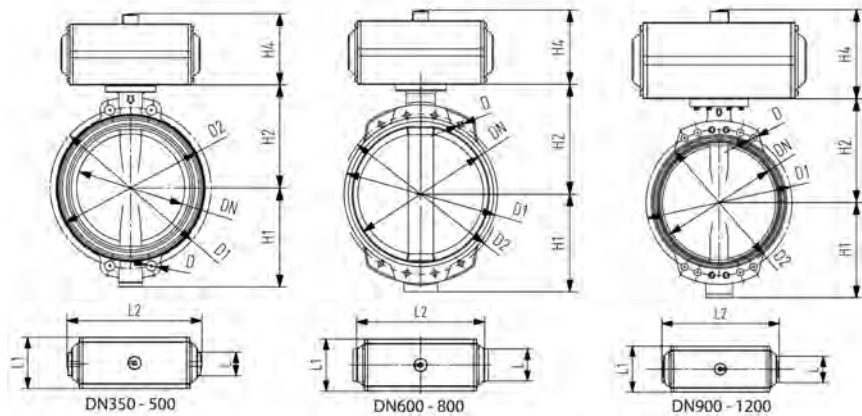
d (mm)	Disque: EPDM en acier inoxydable Code	EUR	PF	SP	poids (kg)
355	<b>198 039 210</b>	sur demande	3 39 226 005	1	43,000
400	<b>198 039 211</b>	sur demande	3 39 226 003	1	90,000
450	<b>198 039 212</b>	sur demande	3 39 226 005	1	112,000
500	<b>198 039 213</b>	sur demande	3 39 226 005	1	112,000
630	<b>198 039 214</b>	sur demande	3 39 226 005	1	187,000
700	<b>198 039 215</b>	sur demande	3 39 226 005	1	187,000
800	<b>198 039 216</b>	sur demande	3 39 226 005	1	289,000
900	<b>198 039 217</b>	sur demande	3 39 226 005	1	980,000
1000	<b>198 039 218</b>	sur demande	3 39 226 005	1	980,000
1200	<b>198 039 219</b>	sur demande	3 39 226 005	1	980,000

d (mm)	Disque: fonte ductile: EPOXY revêtement FKM Code	EUR	PF	SP	poids (kg)
355	<b>198 039 240</b>	sur demande	3 39 226 005	1	43,000
400	<b>198 039 241</b>	sur demande	3 39 226 005	1	90,000
450	<b>198 039 242</b>	sur demande	3 39 226 005	1	112,000
500	<b>198 039 243</b>	sur demande	3 39 226 005	1	112,000
630	<b>198 039 244</b>	sur demande	3 39 226 005	1	187,000
700	<b>198 039 245</b>	sur demande	3 39 226 005	1	187,000
800	<b>198 039 246</b>	sur demande	3 39 226 005	1	289,000
900	<b>198 039 247</b>	sur demande	3 39 226 005	1	980,000
1000	<b>198 039 248</b>	sur demande	3 39 226 005	1	980,000
1200	<b>198 039 249</b>	sur demande	3 39 226 005	1	980,000

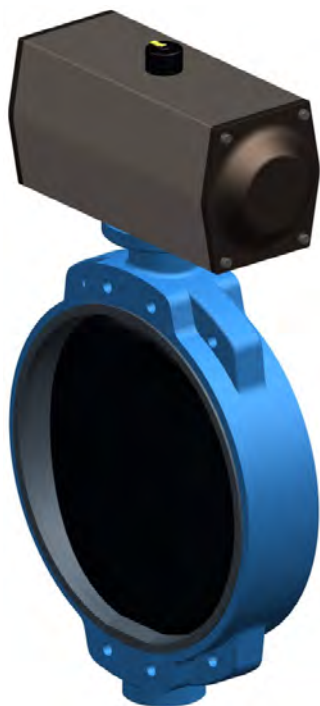
le tableau se poursuit à la page suivante

d (mm)	Disque: FKM en acier inoxydable Code	EUR	PF	SP	poids (kg)
355	198 039 250	sur demande	3 39 226 005	1	43,000
400	198 039 251	sur demande	3 39 226 005	1	90,000
450	198 039 252	sur demande	3 39 226 005	1	112,000
500	198 039 253	sur demande	3 39 226 005	1	112,000
630	198 039 254	sur demande	3 39 226 005	1	187,000
700	198 039 255	sur demande	3 39 226 005	1	187,000
800	198 039 256	sur demande	3 39 226 005	1	289,000
900	198 039 257	sur demande	3 39 226 005	1	980,000
1000	198 039 258	sur demande	3 39 226 005	1	980,000
1200	198 039 259	sur demande	3 39 226 005	1	980,000

d (mm)	Actionneur type	D (mm)	D1 (mm)	D2 (mm)	H1 (mm)	H2 (mm)	H3 (mm)	L1 (mm)	L2 (mm)	M (mm)	Q1 (mm)	N (mm)
355	CH-B200	21	460	442	291	307	290	220	575	20	332	16
400	CH-B240	25	515	493	325	342	290	220	575	24	382	16
450	CH-B240	25	565	544	357	387	380	350	684	24	432	20
500	CH-B270	25	620	601	381	425	380	350	684	24	478	20
630	CH-B350	28	725	695	488	532	432	349	860	27	585	20
700	CH-B350	28	840	798	506	573	432	349	860	27	683	24
800	CH-B400	31	950	908	578	650	510	450	918	30	755	24
900	CH-B500	31	1050	1004	643	707	700	640	1550	30	852	28
1000	CH-B500	34	1160	1114	729	755	700	640	1550	33	958	28
1200	CH-B500	37	1380	1330	855	900	700	640	1550	36	1098	32



**Vanne papillon métallique type 039PDA (double action)  
sans commande manuelle DN350-1200 ANSI**



**Exécution:**

- Boîtier : fonte ductile ASTM A 395, revêtu epoxy
- Matériau de manchette :EPDM, FKM et autres sur demande
- Bague disponible en bronze d'aluminium sur demande
- Jusqu'à DN 500 : longueur totale selon EN558, ligne 20, ISO 5752
- Dimension de raccordement : ANSI B 16.5 Classe 150

d (mm)	DN (mm)	PN (bar)	valeur kv ( $\Delta p=1$ bar) (l/min)	Disque: fonte ductile: EPDM revêtement EPOXY Code	EUR	SP	poids (kg)
355	350	10	143360	198 039 220	sur demande	1	43,000
400	400	10	186700	198 039 221	sur demande	1	90,000
450	450	10	258390	198 039 222	sur demande	1	112,000
500	500	10	316730	198 039 223	sur demande	1	112,000
630	600	10	431750	198 039 224	sur demande	1	187,000
700	700	10	618333	198 039 225	sur demande	1	187,000
800	800	10	675000	198 039 226	sur demande	1	289,000
900	900	10	1005200	198 039 227	sur demande	1	980,000
1000	1000	10	1306930	198 039 228	sur demande	1	980,000
1200	1200	10	1907050	198 039 229	sur demande	1	980,000

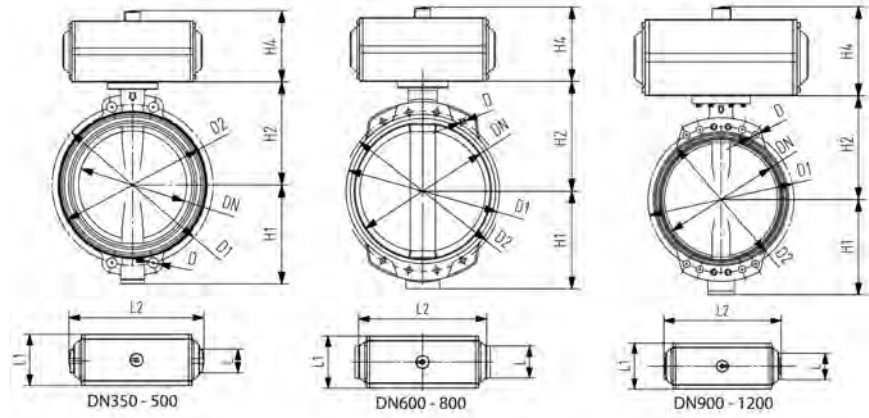
d (mm)	Disque: EPDM en acier inoxydable Code	EUR	SP	poids (kg)	Disque: fonte ductile: EPOXY revêtement FKM Code	EUR	SP	poids (kg)
355	198 039 230	sur demande	1	43,000	198 039 260	sur demande	1	43,000
400	198 039 231	sur demande	1	90,000	198 039 261	sur demande	1	90,000
450	198 039 232	sur demande	1	112,000	198 039 262	sur demande	1	112,000
500	198 039 233	sur demande	1	112,000	198 039 263	sur demande	1	112,000
630	198 039 234	sur demande	1	187,000	198 039 264	sur demande	1	187,000
700	198 039 235	sur demande	1	187,000	198 039 265	sur demande	1	187,000
800	198 039 236	sur demande	1	289,000	198 039 266	sur demande	1	289,000
900	198 039 237	sur demande	1	980,000	198 039 267	sur demande	1	980,000
1000	198 039 238	sur demande	1	980,000	198 039 268	sur demande	1	980,000
1200	198 039 239	sur demande	1	980,000	198 039 269	sur demande	1	980,000

d (mm)	Disque: FKM en acier inoxydable Code	EUR	SP	poids (kg)
355	198 039 270	sur demande	1	43,000
400	198 039 271	sur demande	1	90,000
450	198 039 272	sur demande	1	112,000
500	198 039 273	sur demande	1	112,000
630	198 039 274	sur demande	1	187,000
700	198 039 275	sur demande	1	187,000
800	198 039 276	sur demande	1	289,000
900	198 039 277	sur demande	1	980,000
1000	198 039 278	sur demande	1	980,000
1200	198 039 279	sur demande	1	980,000

d (mm)	Actionneur type	D (mm)	D1 (mm)	D2 (mm)	H1 (mm)	H2 (mm)	H3 (mm)	L1 (mm)	L2 (mm)	Q1 (mm)	N (mm)	M (inch)
355	CH-B200	26	476	442	291	307	290	220	575	332	12	1
400	CH-B240	26	540	493	325	342	290	220	575	382	16	1
450	CH-B240	29	578	544	357	387	380	350	684	432	20	1 ½

le tableau se poursuit à la page suivante

d (mm)	Actionneur type	D (mm)	D1 (mm)	D2 (mm)	H1 (mm)	H2 (mm)	H3 (mm)	L1 (mm)	L2 (mm)	Q1 (mm)	N (mm)	M (inch)
500	CH-B270	29	635	601	381	425	380	350	684	478	20	1 1/8
630	CH-B350	32	749	695	488	532	432	349	860	585	20	1 1/8
700	CH-B350	32	864	798	506	573	432	349	860	683	28	1 1/8
800	CH-B400	39	978	908	578	650	510	450	918	755	28	1 1/8
900	CH-B500	39	1086	1004	643	707	700	640	1550	852	28	1 1/8
1000	CH-B500	39	1200	1114	729	755	700	640	1550	958	32	1 1/8
1200	CH-B500	39	1422	1330	855	900	700	640	1550	1098	44	1 1/8



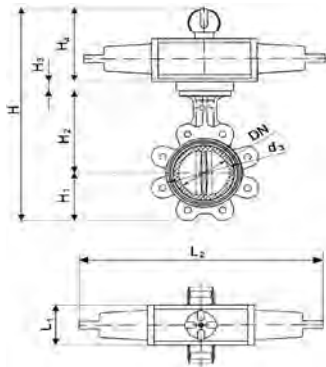
# Vannes papillon à oreilles taraudées métrique



## Vanne papillon métallique type 038-P - FC (fermeture sans pression) sans commande manuelle

### Exécution:

- Matériau de manchette: EPDM, FKM et autres sur demande
- Boîtier: fonte ductile GGG-40 / ASTM A536, revêtement Rilsan®, revêtement époxyde DN 350
- Disponible en norme ANSI
- Dans le cas où cette vanne est utilisée en fin de ligne, les pressions suivantes ne doivent pas être dépassées: DN50 à DN150 5,6bar et> DN200 3,5bar



d (mm)	Pouces (inch)	DN (mm)	PN (bar)	valeur kv (Δp=1 bar) (l/min)	Papillon: Fonte sphéroidale/rilsanisé® Garniture: EPDM Code	EUR	PF	SP	poids (kg)
63	2	50	16	3140	<b>199 038 052</b>	sur demande	3 39 226 003	1	6,100
75	2 ½	65	16	4570	<b>199 038 053</b>	sur demande	3 39 226 003	1	7,100
90	3	80	16	7140	<b>199 038 054</b>	sur demande	3 39 226 003	1	9,210
110	4	100	16	11710	<b>199 038 055</b>	sur demande	3 39 226 003	1	12,800
140	5	125	16	18570	<b>199 038 056</b>	sur demande	3 39 226 003	1	8,258
160	6	150	16	27130	<b>199 038 057</b>	sur demande	3 39 226 003	1	19,710
225	8	200	16	47130	<b>199 038 058</b>	sur demande	3 39 226 003	1	32,080
280	10	250	16	77110	<b>199 038 059</b>	sur demande	3 39 226 003	1	46,710
315	12	300	16	114240	<b>199 038 060</b>	sur demande	3 39 226 003	1	67,230

d (mm)	Papillon: acier inoxydable Garniture: EPDM Code	EUR	PF	SP	poids (kg)
63	<b>199 038 252</b>	sur demande	3 39 226 027	1	5,323
75	<b>199 038 253</b>	sur demande	3 39 226 027	1	7,200
90	<b>199 038 254</b>	sur demande	3 39 226 027	1	9,210
110	<b>199 038 255</b>	sur demande	3 39 226 027	1	12,800
140	<b>199 038 256</b>	sur demande	3 39 226 027	1	17,700
160	<b>199 038 257</b>	sur demande	3 39 226 027	1	20,862
225	<b>199 038 258</b>	sur demande	3 39 226 027	1	32,080
280	<b>199 038 259</b>	sur demande	3 39 226 027	1	46,710
315	<b>199 038 260</b>	sur demande	3 39 226 027	1	67,230

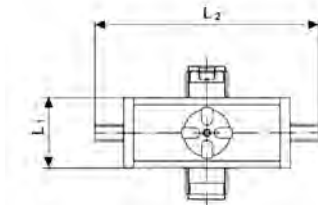
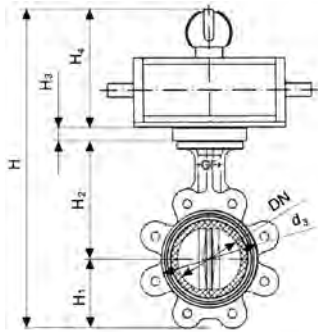
d (mm)	Actionneur type	H (mm)	H1 (mm)	H2 (mm)	H3 (mm)	H4 (mm)	L1 (mm)	L2 (mm)	valeur Cv (Δp=1 psi) (l/min)	d3 (mm)
63	PA-30	321	63	140	15	103	65	240	220	95
75	PA-30	343	73	152	15	103	65	240	320	114
90	PA-35	365	81	159	12	113	72	294	500	131
110	PA-40	420	97	178	15	130	80	320	820	152
140	PA-45	455	112	191	12	140	90	357	1300	182
160	PA-50	487	122	203	12	150	100	395	1900	209
225	PA-60	580	149	245	12	174	124	487	3330	262
280	PA-60	672	203	275	20	174	124	487	5400	331
315	PA-70	774	241	315	20	198	145	551	8000	380



## Vanne papillon métallique type 038-P - DA (action double) sans commande manuelle

### Exécution:

- Matériau de manchette: EPDM, FKM et autres sur demande
- Boîtier: fonte ductile GGG-40 / ASTM A536, revêtement Rilsan®, revêtement époxyde DN 350
- Disponible en norme ANSI
- Dans le cas où cette vanne est utilisée en fin de ligne, les pressions suivantes ne doivent pas être dépassées: DN50 à DN150 5,6bar et> DN200 3,5bar



d (mm)	Pouces (inch)	DN (mm)	PN (bar)	valeur kv (Δp=1 bar) (l/min)	Papillon: Fonte sphéroïdale/ rilsanisé® Garniture: EPDM Code	EUR	PF	SP	poids (kg)
63	2	50	16	3140	<b>199 038 104</b>	sur demande	3 39 226 005	1	5,020
75	2 ½	65	16	4570	<b>199 038 105</b>	sur demande	3 39 226 005	1	6,220
90	3	80	16	7140	<b>199 038 106</b>	sur demande	3 39 226 005	1	7,000
110	4	100	16	11710	<b>199 038 107</b>	sur demande	3 39 226 005	1	9,240
140	5	125	16	18570	<b>199 038 108</b>	sur demande	3 39 226 005	1	13,300
160	6	150	16	27130	<b>199 038 109</b>	sur demande	3 39 226 005	1	15,160
225	8	200	16	47130	<b>199 038 110</b>	sur demande	3 39 226 005	1	24,610
280	10	250	16	77110	<b>199 038 111</b>	sur demande	3 39 226 005	1	39,710
315	12	300	16	114240	<b>199 038 112</b>	sur demande	3 39 226 005	1	57,710

d (mm)	Papillon: Acier inoxydable Garniture: EPDM Code	EUR	PF	SP	poids (kg)
63	<b>199 038 304</b>	sur demande	3 39 226 029	1	5,020
75	<b>199 038 305</b>	sur demande	3 39 226 029	1	6,220
90	<b>199 038 306</b>	sur demande	3 39 226 029	1	7,000
110	<b>199 038 307</b>	sur demande	3 39 226 029	1	9,240
140	<b>199 038 308</b>	sur demande	3 39 226 029	1	13,300
160	<b>199 038 309</b>	sur demande	3 39 226 029	1	15,160
225	<b>199 038 310</b>	sur demande	3 39 226 029	1	24,610
280	<b>199 038 311</b>	sur demande	3 39 226 029	1	39,710
315	<b>199 038 312</b>	sur demande	3 39 226 029	1	57,710

d (mm)	Actionneur type	H (mm)	H1 (mm)	H2 (mm)	H3 (mm)	H4 (mm)	L1 (mm)	L2 (mm)	valeur Cv (Δp=1 psi) (l/min)	d3 (mm)
63	PA-35	317	63	140	15	99	60	144	220	95
75	PA-35	339	73	152	15	99	60	144	320	114
90	PA-35	354	81	159	15	99	60	144	500	131
110	PA-45	402	97	178	15	112	72	169	820	152
140	PA-45	430	112	191	15	112	72	169	1300	182
160	PA-55	480	122	203	15	140	90	212	1900	209
225	PA-60	559	149	245	15	150	100	255	3330	262
280	PA-65	665	203	275	25	162	112	264	5400	331
315	PA-70	755	241	315	25	174	124	295	8000	380



# Actuateurs

## Servomécanismes électriques

PF 3 46 251 008



### Servomécanisme électrique type EA 11

**Remarque:**

F05 (WS11/14) selon EN ISO 5211 avec adaptateur 198.000.587

Tension	Code	EUR	SP	poids (kg)
100-230 V~	<b>198 150 180</b>	<b>516,90</b>	1	1,857
24 V= / ~	<b>198 150 181</b>	<b>516,90</b>	1	1,850



### Servomécanisme électrique type EA 21

**Remarque:**

F05 (WS11/14) selon EN ISO 5211 avec adaptateur 198.000.587

Tension	Code	EUR	PF	SP	poids (kg)
100-230 V~	<b>198 150 182</b>	<b>831,45</b>	3 46 251 001	1	2,190
24 V= / ~	<b>198 150 183</b>	<b>831,45</b>	3 46 251 004	1	2,170



### Servomécanisme électrique type EA 31

**Remarque:**

F07 (WS17) selon EN ISO 5211

Tension	Code	EUR	PF	SP	poids (kg)
100-230 V~	<b>198 150 184</b>	<b>1.085,52</b>	3 46 251 001	1	3,536
24 V= / ~	<b>198 150 185</b>	<b>1.085,52</b>	3 46 251 004	1	3,510



### Servomécanisme électrique type EA 42

**Remarque:**

F07 (WS 22) selon EN ISO 5211

Tension	Code	EUR	PF	SP	poids (kg)
100-230 V~	<b>198 150 186</b>	<b>1.434,92</b>	3 46 251 001	1	4,995
24 V= / ~	<b>198 150 187</b>	<b>1.434,92</b>	3 46 251 004	1	2,150



## Servomécanisme électrique type EA25/45/120/250

### Exécution:

- Retour de position (ouvert/fermé/intermédiaire)
- Tous: réchauffeur réglable LED d'erreur à 7 segments; Rétroaction sur l'état imposé par LED
- EA15: commande et retour de position ouverture / fermeture
- EA25 - 250: commande ouverture / fermeture / milieu; Retour de position ouvert / fermé / central prêt à fonctionner

### Option:

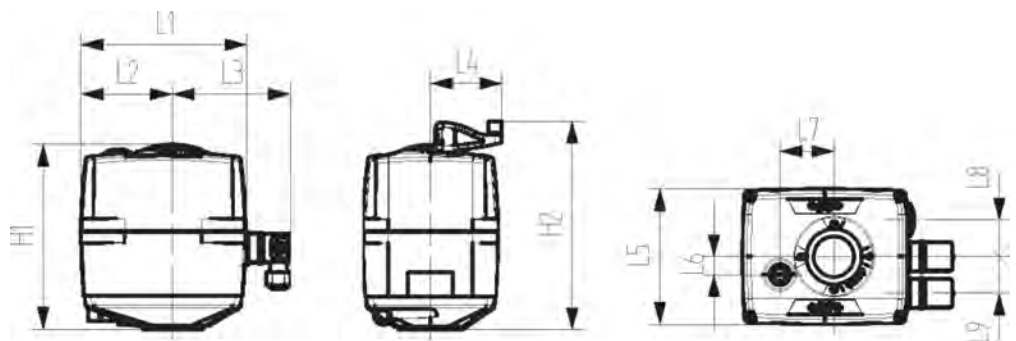
- Tous: unité de retour à sécurité intégrée; EA25 - 250: carte de surveillance, positionneur, carte profibus DP

\* Avec adaptateur 198 000 587 F05 / WS 11, 198 204 057 F05 / WS 14

Servo-moteur	Tension	Torque nominal	Torque maximal	Interfaces
EA15	100 -230V AC	10 Nm	20 Nm	F05* (WS 11/14)
EA15	24V AC/DC	10 Nm	20 Nm	F05* (WS 11/14)
EA25	100 -230V AC	10 Nm	25 Nm	F05* (WS 11/14)
EA25	24V AC/DC	10 Nm	25 Nm	F05* (WS 11/14)
EA45	100 -230V AC	20 Nm	45 Nm	F05* (WS 11/14)
EA45	24V AC/DC	20 Nm	45 Nm	F05* (WS 11/14)
EA120	100 -230V AC	60 Nm	120 Nm	F07 (WS17)
EA120	24V AC/DC	60 Nm	120 Nm	F07 (WS17)
EA250	100 -230V AC	100 Nm	250 Nm	F07 (WS17)
EA250	24V AC/DC	100 Nm	250 Nm	F07 (WS17)

Servo-moteur	Code	EUR	PF
EA15	<b>198 153 180</b>	sur demande	3 46 251 008
EA15	<b>198 153 181</b>	sur demande	3 46 251 008
EA25	<b>198 153 182</b>	<b>750,91</b>	3 46 251 001
EA25	<b>198 153 183</b>	<b>750,91</b>	3 46 251 004
EA45	<b>198 153 184</b>	<b>915,74</b>	3 46 251 001
EA45	<b>198 153 185</b>	<b>915,74</b>	3 46 251 004
EA120	<b>198 153 186</b>	<b>1.098,89</b>	3 46 251 001
EA120	<b>198 153 187</b>	<b>1.098,89</b>	3 46 251 004
EA250	<b>198 153 188</b>	<b>1.465,18</b>	3 46 251 001
EA250	<b>198 153 189</b>	<b>1.465,18</b>	3 46 251 004

Servo-moteur	H1	H2	L1	L2	L3	L4	L5	L6	L7	L8	L9
	(mm)	(mm)	(mm)	(mm)	(mm)	(mm)	(mm)	(mm)	(mm)	(mm)	(mm)
EA15	137	158	122	83,0	77	64,3	122	16	49		33
EA15	137	158	122	83,0	77	64,3	122	16	49		33
EA25	167	188	150	82,5	107	64,3	122	16	49	33	33
EA25	167	188	150	82,5	107	64,3	122	16	49	33	33
EA45	167	188	150	82,5	107	64,3	122	16	49	33	33
EA45	167	188	150	82,5	107	64,3	122	16	49	33	33
EA120	190	212	150	82,5	107	64,3	122	16	49	33	33
EA120	190	212	150	82,5	107	64,3	122	16	49	33	33
EA250	200	221	150	82,5	107	64,3	122	16	49	33	33
EA250	200	221	150	82,5	107	64,3	122	16	49	33	33



# Servomécanismes pneumatiques

## Type PA11 / PA21

PF 3 46 254 998



### Servomécanisme pneumatique type PA 11 / PA 21 Fermeture sans pression (FC)

Pouces (inch)	Type	DN-DN (mm)	Code	EUR	SP	poids (kg)
3/8 - 1	PA 11 FC	10 - 25	<b>198 150 127</b>	<b>381,27</b>	2	0,769
1 1/4 - 2	PA 21 FC	32 - 50	<b>198 150 130</b>	<b>448,00</b>	2	1,445

PF 3 46 254 998



### Servomécanisme pneumatique type PA 11 / PA 21 Ouverture sans pression (FO)

Pouces (inch)	Type	DN-DN (mm)	Code	EUR	SP	poids (kg)
3/8 - 1	PA 11 FO	10 - 25	<b>198 150 128</b>	<b>381,27</b>	1	0,775
1 1/4 - 2	PA 21 FO	32 - 50	<b>198 150 131</b>	<b>448,00</b>	1	1,419

PF 3 46 254 998



### Servomécanisme pneumatique type PA 11 / PA 21 Action double (DA)

Pouces (inch)	Type	DN-DN (mm)	Code	EUR	SP	poids (kg)
3/8 - 1	PA 11 DA	10 - 25	<b>198 150 129</b>	<b>343,16</b>	1	0,542
1 1/4 - 2	PA 21 DA	32 - 50	<b>198 150 132</b>	<b>395,55</b>	1	0,995

PF 3 46 254 998



### Servomécanisme pneumatique type PA 11 / PA 21 Fermeture sans pression (FC) avec limiteur de course

Pouces (inch)	Type	DN-DN (mm)	Code	EUR	SP	poids (kg)
3/8 - 1	PA 11 FC	10 - 25	<b>198 150 144</b>	<b>503,32</b>	1	0,854
1 1/4 - 2	PA 21 FC	32 - 50	<b>198 150 147</b>	<b>570,38</b>	1	1,609



PF 3 46 254 998



### Servomécanisme pneumatique type PA 11 / PA 21 Ouverture sans pression (FO) avec limiteur de course

Pouces (inch)	Type	DN-DN (mm)	Code	EUR	SP	poids (kg)
3/8 - 1	PA 11 FO	10 - 25	<b>198 150 145</b>	<b>503,32</b>	1	0,837
1 1/4 - 2	PA 21 FO	32 - 50	<b>198 150 148</b>	<b>570,38</b>	1	1,609



PF 3 46 254 998

**Servomécanisme pneumatique type PA 11 / PA 21**  
**Action double (DA) avec limiteur de course**



Type	Pouces (inch)	DN-DN (mm)	Code	EUR	SP	poids (kg)
PA 11 DA	3/8 - 1	10 - 25	<b>198 150 146</b>	<b>503,32</b>	1	0,647
PA 21 DA	1 1/4 - 2	32 - 50	<b>198 150 149</b>	<b>492,33</b>	1	1,185

# Type PA30 / PA90



## Servomécanisme pneumatique type PA 30 - PA 90 Fermeture sans pression / Ouverture sans pression (FC/FO)

\* Seulement pour vanne papillon 240, 241, 242

Type	anodisé dur Code	EUR	PF	SP	poids (kg)
PA 30 FC/FO	<b>198 800 757</b>	<b>629,06</b>	3 46 253 005	1	2,022
* PA 30 FO	<b>198 811 025</b>	<b>510,18</b>	3 46 253 005	0	2,020
PA 35 FC/FO	<b>198 800 037</b>	<b>696,36</b>	3 46 253 005	1	2,673
* PA 35 FO	<b>198 811 026</b>	<b>588,12</b>	3 46 253 005	0	2,675
PA 40 FC/FO	<b>198 800 728</b>	<b>772,17</b>	3 46 253 005	1	3,602
* PA 40 FO	<b>198 811 027</b>	<b>574,74</b>	3 46 253 005	0	3,623
PA 45 FC/FO	<b>198 800 039</b>	<b>933,58</b>	3 46 253 005	1	4,962
* PA45 FO	<b>198 811 028</b>	<b>817,61</b>	3 46 253 005	0	4,944
PA 50 FC/FO	<b>198 800 729</b>	<b>1.175,82</b>	3 46 253 005	1	6,921
* PA50 FO	<b>198 811 029</b>	<b>1.020,35</b>	3 46 253 005	0	6,819
PA 55 FC/FO	<b>198 800 041</b>	<b>1.492,04</b>	3 46 253 005	0	9,354
* PA 55 FO	<b>198 811 030</b>	<b>1.258,68</b>	3 46 253 005	0	9,203
PA 60 FC/FO	<b>198 800 730</b>	<b>1.871,87</b>	3 46 253 005	1	11,371
PA 65 FC/FO	<b>198 800 043</b>	<b>2.522,45</b>	3 46 253 005	0	15,900
PA 70 FC/FO	<b>198 800 731</b>	<b>3.214,48</b>	3 46 253 005	0	18,758
* PA 70 FO	<b>198 811 198</b>	<b>2.373,25</b>	3 46 253 005	1	18,750
PA 75 FC/FO	<b>198 800 045</b>	<b>4.514,59</b>	3 46 253 005	0	26,700
PA 80 FC/FO	<b>198 800 047</b>	<b>5.927,33</b>	3 46 253 005	0	34,400

Type	chimiquement nickelé Code	EUR	PF	SP	poids (kg)
PA 30 FC/FO	<b>198 800 034</b>	sur demande	3 46 253 005	0	2,400
* PA 30 FO		sur demande	3 46 253 005		
PA 35 FC/FO	<b>198 800 052</b>	sur demande	3 46 253 005	0	2,400
* PA 35 FO		sur demande	3 46 253 005		
PA 40 FC/FO	<b>198 800 004</b>	<b>850,23</b>	3 46 253 005	0	3,598
* PA 40 FO		sur demande	3 46 253 005		
PA 45 FC/FO	<b>198 800 054</b>	<b>1.052,96</b>	3 46 253 005	0	4,600
* PA45 FO		sur demande	3 46 253 005		
PA 50 FC/FO	<b>198 800 005</b>	<b>1.269,21</b>	3 46 253 005	0	6,921
* PA50 FO		sur demande	3 46 253 005		
PA 55 FC/FO	<b>198 800 056</b>	<b>1.625,83</b>	3 46 253 005	0	9,400
* PA 55 FO		sur demande	3 46 253 005		
PA 60 FC/FO	<b>198 800 006</b>	<b>1.968,37</b>	3 46 253 005	0	12,895
PA 65 FC/FO	<b>198 800 058</b>	sur demande	3 46 253 005	0	15,900
PA 70 FC/FO	<b>198 800 007</b>	<b>3.426,26</b>	3 46 253 005	0	19,496
* PA 70 FO		sur demande	3 46 253 005		
PA 75 FC/FO	<b>198 800 060</b>	sur demande	3 46 253 005	0	26,700
PA 80 FC/FO	<b>198 800 062</b>	sur demande	3 46 253 005	0	34,400

Type	hard anodized with stroke limiter Code	EUR	PF	poids (kg)
PA 30 FC/FO		sur demande	3 46 253 005	
* PA 30 FO		sur demande	3 46 253 005	
PA 35 FC/FO		sur demande	3 46 253 005	
* PA 35 FO		sur demande	3 46 253 005	
PA 40 FC/FO	<b>198 800 017</b>	<b>1.073,04</b>	3 46 253 001	3,598
* PA 40 FO		sur demande	3 46 253 005	
PA 45 FC/FO		sur demande	3 46 253 005	
* PA45 FO		sur demande	3 46 253 005	
PA 50 FC/FO	<b>198 800 018</b>	<b>1.599,23</b>	3 46 253 001	6,921

le tableau se poursuit à la page suivante

Type	hard anodized with stroke limiter Code	EUR	PF	poids (kg)
* PA50 FO		sur demande	3 46 253 005	
PA 55 FC/FO		sur demande	3 46 253 005	
* PA 55 FO		sur demande	3 46 253 005	
PA 60 FC/FO	198 800 019	2.408,33	3 46 253 001	12,895
PA 65 FC/FO		sur demande	3 46 253 005	
PA 70 FC/FO	198 800 020	3.999,10	3 46 253 001	19,496
* PA 70 FO		sur demande	3 46 253 005	
PA 75 FC/FO		sur demande	3 46 253 005	
PA 80 FC/FO		sur demande	3 46 253 005	

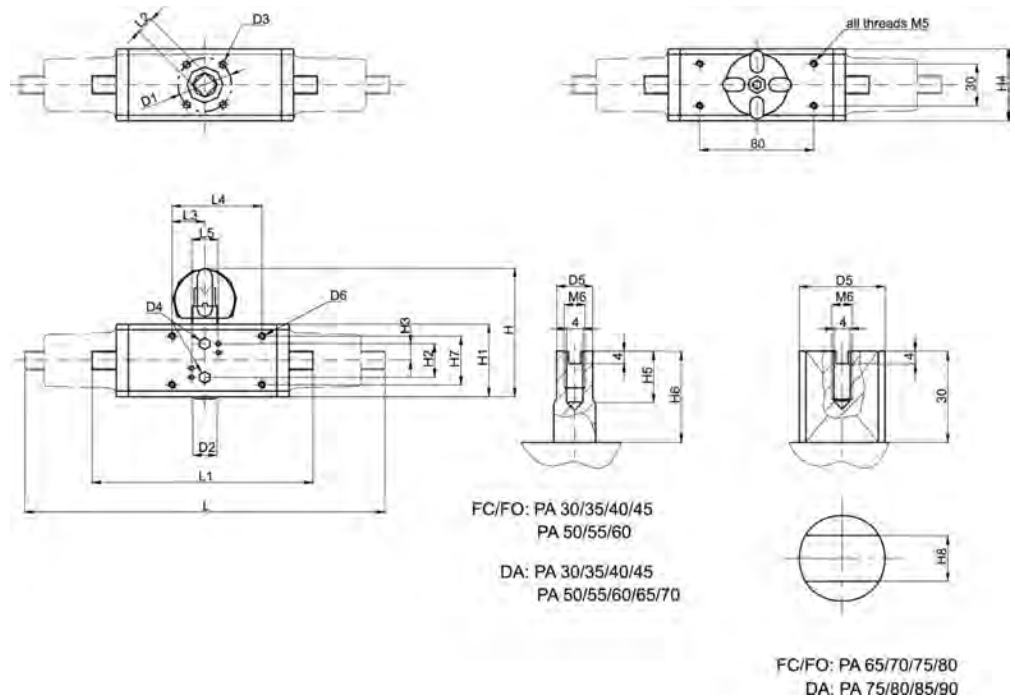
Type	epoxy coated Code	EUR	PF	SP	poids (kg)
PA 30 FC/FO	198 811 194	507,48	3 46 253 005	0	2,400
* PA 30 FO		sur demande	3 46 253 005		
PA 35 FC/FO	198 800 029	735,17	3 46 253 005	1	2,400
* PA 35 FO		sur demande	3 46 253 005		
PA 40 FC/FO	198 800 025	837,62	3 46 253 005	1	3,598
* PA 40 FO		sur demande	3 46 253 005		
PA 45 FC/FO		sur demande	3 46 253 005		
* PA45 FO		sur demande	3 46 253 005		
PA 50 FC/FO	198 800 026	1.174,01	3 46 253 005	1	6,921
* PA50 FO		sur demande	3 46 253 005		
PA 55 FC/FO	198 811 190	1.282,02	3 46 253 005	0	9,424
* PA 55 FO		sur demande	3 46 253 005		
PA 60 FC/FO		sur demande	3 46 253 005		
PA 65 FC/FO		sur demande	3 46 253 005		
PA 70 FC/FO	198 800 028	3.047,58	3 46 253 005	1	19,496
* PA 70 FO		sur demande	3 46 253 005		
PA 75 FC/FO		sur demande	3 46 253 005		
PA 80 FC/FO		sur demande	3 46 253 005		

Type	#	D1 (mm)	D2 (mm)	D3[M] (mm)	D4 (inch)	D5 (mm)	L (mm)	L2 (mm)	L3 (mm)	L4 (mm)	L5 (mm)	H (mm)
PA 30 FC/FO	F04	42	30	M5x9		10	276	11	35	70	32	102
* PA 30 FO	F04	42	30	M5x9	1/8	10	276	11	35	70	32	102
PA 35 FC/FO	F05	50	35	M6x11		12	326	14	35	70	32	111
* PA 35 FO	F05	50	35	M6x11	1/8	12	326	14	35	70	32	111
PA 40 FC/FO	F05	50	35	M6x11		12	370	14	35	70	32	129
* PA 40 FO	F05	50	35	M6x11	1/8	12	370	14	35	70	32	129
PA 45 FC/FO	F07	70	55	M8x15	1/8	15	411	17	35	70	32	139
* PA45 FO	F07	70	55	M8x15	1/8	15	411	17	35	70	32	139
PA 50 FC/FO	F07	70	55	M8x15		15	423	17	35	70	32	149
* PA50 FO	F07	70	55	M8x15	1/8	15	423	17	35	70	32	149
PA 55 FC/FO	F10	102	70	M10x17		19	452	22	35	70	32	161
* PA 55 FO	F10	102	70	M10x17	1/8	19	452	22	35	70	32	161
PA 60 FC/FO	F10	102	70	M10x17	1/8	19	503	22	35	70	32	173
PA 65 FC/FO	F12	125	85	M12x21	1/4		648	27			32	191
PA 70 FC/FO	F12	125	85	M12x21			663	27			32	196
* PA 70 FO	F12	125	85	M12x21	1/4		663	27			32	196
PA 75 FC/FO	F14	140	100	M16x25	1/4		824	36			32	229
PA 80 FC/FO	F14	140	100	M16x25	1/4		918	36			32	241

Type	H1 (mm)	H2 (mm)	H3 (mm)	H4 (mm)	H5 (mm)	H6 (mm)	H7 (mm)	H8 (mm)
PA 30 FC/FO	70	21	18	65	13	20	36	
* PA 30 FO	70	21	18	65	13	20	36	
PA 35 FC/FO	78	21	18	72	13	20	36	
* PA 35 FO	78	21	18	72	13	20	36	
PA 40 FC/FO	86	25	21	80	13	30	36	

le tableau se poursuit à la page suivante

Type	H1 (mm)	H2 (mm)	H3 (mm)	H4 (mm)	H5 (mm)	H6 (mm)	H7 (mm)	H8 (mm)
* PA 40 FO	86	25	21	80	13	30	36	
PA 45 FC/FO	96	25	21	90	16	30	36	
* PA45 FO	96	25	21	90	16	30	36	
PA 50 FC/FO	106	25	26	100	17	30	36	
* PA50 FO	106	25	26	100	17	30	36	
PA 55 FC/FO	118	25	25	112	19	30	36	
* PA 55 FO	118	25	25	112	19	30	36	
PA 60 FC/FO	130	25	32	124	19	30	36	
PA 65 FC/FO	148	24	34	137				22
PA 70 FC/FO	153	24	38	145				24
* PA 70 FO	153	24	38	145				24
PA 75 FC/FO	186	24	43	166				27
PA 80 FC/FO	198	24	44	180				32



PF 3 46 253 004



### Servomécisme pneumatique type PA 30 - PA 90 Action double (DA)

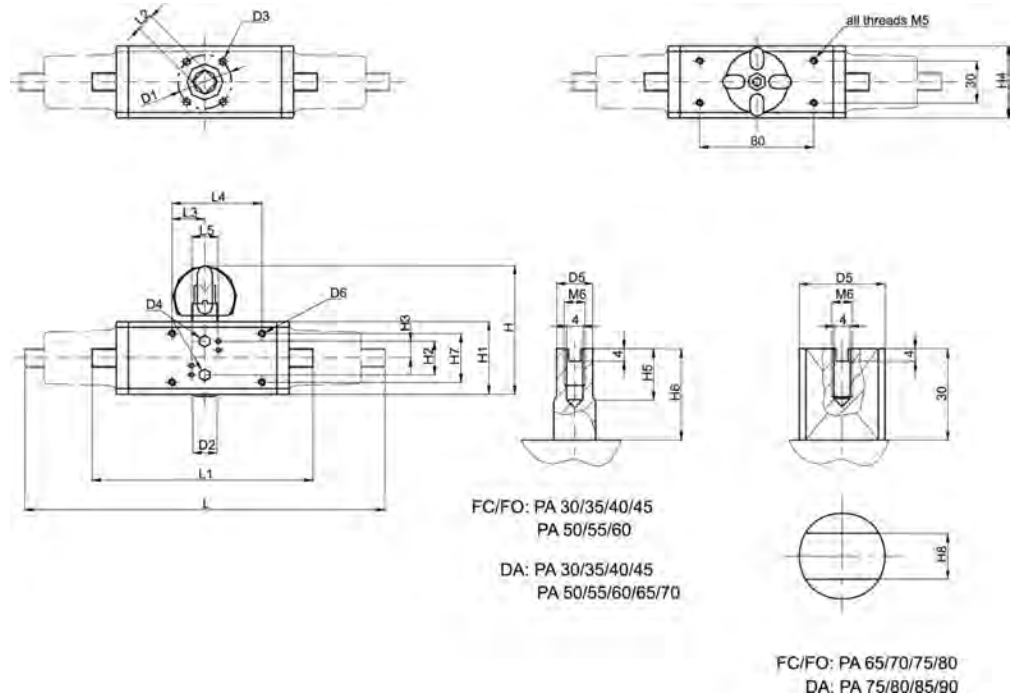
Type	anodisé dur Code	EUR	SP	pooids (kg)
PA 30 DA	<b>198 800 737</b>	<b>406,47</b>	0	1,004
PA 35 DA	<b>198 800 758</b>	<b>486,96</b>	1	1,346
PA 40 DA	<b>198 800 759</b>	<b>523,06</b>	0	1,731
PA 45 DA	<b>198 800 040</b>	<b>502,97</b>	0	2,155
PA 50 DA	<b>198 800 733</b>	<b>566,59</b>	0	2,981
PA 55 DA	<b>198 800 042</b>	<b>693,54</b>	1	3,892
PA 60 DA	<b>198 800 734</b>	<b>828,64</b>	0	5,647
PA 65 DA	<b>198 800 044</b>	<b>1.060,16</b>	1	7,293
PA 70 DA	<b>198 800 735</b>	<b>1.352,91</b>	1	9,008
PA 75 DA	<b>198 800 046</b>	<b>1.676,93</b>	0	12,000
PA 80 DA	<b>198 800 048</b>	<b>2.074,88</b>	0	14,000
PA 85 DA	<b>198 800 050</b>	<b>3.269,87</b>	0	21,527
PA 90 DA	<b>198 800 051</b>	<b>4.527,43</b>	0	25,400

H7 (mm)	D5 (mm)	H6 (mm)	L4 (mm)	L3 (mm)	H5 (mm)	D3[M] (mm)	#	D1 (mm)	D2 (mm)	D4 (inch)	L1 (mm)	L2 (mm)	L5 (mm)	H (mm)	H1 (mm)
36	9	20	70	35	10	M5x9	F03	36	25	1/8	177	9		92	60
36	10	20	70	35	13	M5x9	F04	42	30	1/8	190	11		98	66
36	10	20	70	35	13	M5x9	F04	42	30	1/8	198	11		102	70

le tableau se poursuit à la page suivante

H7	D5	H6	L4	L3	H5	D3[M]	#	D1	D2	D4	L1	L2	L5	H	H1
(mm)	(mm)	(mm)	(mm)	(mm)	(mm)	(mm)		(mm)	(mm)	(inch)	(mm)	(mm)	(mm)	(mm)	(mm)
36	12	20	70	35	13	M6x11	F05	50	35	1/8	235	14		111	78
36	12	30	70	35	13	M6x11	F05	50	35	1/8	250	14		129	86
36	15	30	70	35	16	M8x15	F07	70	55	1/8	279	17		139	96
36	15	30	70	35	17	M8x15	F07	70	55	1/8	341	17		149	106
36	19	30	70	35	19	M10x17	F10	102	70	1/8	350	22		161	118
36	19	30	70	35	19	M10x17	F10	102	70	1/8	381	22		173	130
						M12x21	F12	125	85	1/4	416	27	32	191	148
						M12x21	F12	125	85	1/4	466	27	32	197	153
						M16x25	F14	140	100	1/4	555	36	32	229	186
						M16x25	F14	140	100	1/4	581	36	32	241	198

H2	H3	H4	H8
(mm)	(mm)	(mm)	(mm)
25	12	55	
25	13	60	
21	18	65	
21	18	72	
25	21	80	
25	21	90	
25	26	100	
25	25	112	
25	32	124	
24	34	137	22
24	38	145	24
24	43	166	27
24	44	180	32





# Pièces d'assemblage

## Pièces d'assemblage pour servomécanismes

PF 3 46 251 997



Set d'adaptation pour PA11  
F04 (WS11) par EN ISO 5211

Code	EUR	SP	poids (kg)
<u>198 000 586</u>	<u>20,27</u>	1	0,006

PF 3 46 251 997



Set d'adaptation pour PA21 EA11 EA21  
F05 (WS11/14) par EN ISO 5211

Code	EUR	SP	poids (kg)
<u>198 000 587</u>	<u>22,43</u>	0	0,018

# Pièces d'assemblage pour vannes à bille

PF 3 39 749 997

## Kit retrofit pour type 178/278

### Exécution:

- Vanne 3 voies uniquement avec EA 21
- Pour EA21 et PA 11/21 à la vanne à bille verticale 343

d-d (mm)	Pouces (inch)	Servo-moteur	DN-DN (mm)	Master gauge
16 - 20	¾ - ½	PA11 / EA11/21	10 - 15	F05
-- 25	¾	PA11 / EA21	-- 20	F05
-- 32	1	PA11 / EA11/21	-- 25	F05
-- 40	1 ¼	PA21 / EA21	-- 32	F05
-- 50	1 ½	PA21 / EA21	-- 40	F05
-- 63	2	PA21 / EA21	-- 50	F05

EPDM Code	EUR	SP	poids (kg)
198 000 580	sur demande	0	0,367
198 000 581	sur demande	1	0,418
198 000 582	sur demande	0	0,409
198 000 583	sur demande	1	0,455
198 000 584	152,28	1	0,295
198 000 585	sur demande	1	0,346

PF 3 39 749 997

## Kit retrofit vanne à bille

Pour EA11/21 PA11/21 sur vanne à bille 346

Pouces (inch)	Servo-moteur	d-d (mm)	DN-DN (mm)	Master gauge
½	PA11	-- 20	-- 15	F04
¾ - ½	PA11 / EA11/21	16 - 20	10 - 15	F05
¾	PA11	-- 25	-- 20	F04
¾	EA11/21	-- 25	-- 20	F05
1	PA11	-- 32	-- 25	F04
1	PA11 / EA11/21	-- 32	-- 25	F05
1 ¼	PA21 EA11/21	-- 40	-- 32	F05
1 ½	PA21 EA11/21	-- 50	-- 40	F05
2	PA21 EA11/21	-- 63	-- 50	F05

Code	EUR	SP	poids (kg)
198 000 608	sur demande	0	0,398
198 000 580	sur demande	0	0,367
198 000 609	sur demande	0	0,418
198 000 604	sur demande	0	0,418
198 000 610	sur demande	0	0,430
198 000 582	sur demande	0	0,409
198 000 605	sur demande	0	0,455
198 000 606	sur demande	0	0,295
198 000 607	170,73	0	0,490

**Kit retrofit pour type 175-7/275-7**

**Exécution:**

- Pour EA21 et PA11/21 à la vanne à bille verticale 343

d-d (mm)	DN-DN (mm)	Master gauge	Servo-moteur	Pouces (inch)	EPDM Code	EUR	SP	poids (kg)
16 - 20	10 - 15	F04 / F05	EA21 / PA11	3/8 - 1/2	<b>198 000 570</b>	<b>127,49</b>	0	0,169
-- 25	-- 20	F04 / F05	EA21 / PA11	3/4	<b>198 000 571</b>	sur demande	0	0,178
-- 32	-- 25	F04 / F05	EA21 / PA11	1	<b>198 000 572</b>	sur demande	0	0,212
-- 40	-- 32	F05	EA21 / PA21	1 1/4	<b>198 000 573</b>	<b>128,53</b>	0	0,211
-- 50	-- 40	F05	EA21 / PA21	1 1/2	<b>198 000 574</b>	<b>133,68</b>	0	0,238
-- 63	-- 50	F05	EA21 / PA21	2	<b>198 000 575</b>	<b>152,15</b>	0	0,342

**Pièce intermédiaire  
(vis/pièce d'écartement/douille de réduction)  
pour servomécanisme pneumatique PA30-45  
au type 546**

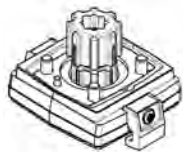
d (mm)	DN (mm)	Servo-moteur	Code	EUR	SP	poids (kg)
75	65	PA30 FC/FO	<b>198 000 595</b>	<b>49,63</b>	1	0,309
75	65	PA35 DA	<b>198 000 595</b>	<b>49,63</b>	1	0,309
90	80	PA35 FC/FO	<b>198 000 596</b>	<b>61,08</b>	1	0,324
90	80	PA40 DA	<b>198 000 595</b>	<b>49,63</b>	1	0,309
110	100	PA40 FC/FO	<b>198 000 599</b>	sur demande	0	0,100
110	100	PA45 DA	<b>198 000 599</b>	sur demande	0	0,100

**Pièce intermédiaire pour type 107 - 130 / 230 avec commande manuelle**



Pouces (inch)	DN-DN (mm)	Code	EUR	SP	poids (kg)
3/8 - 1	10 - 25	<b>198 000 500</b>	<b>183,46</b>	0	0,250
1 1/4 - 2	32 - 50	<b>198 000 501</b>	<b>183,46</b>	0	0,264

**Plaque d'adaptation avec accouplement  
Pour servomécanisme électrique type EA11/EA21  
Pneumatique type PA11/PA21  
au type 546**



d-d (mm)	DN-DN (mm)	Pouces (inch)	Code	EUR	SP	poids (kg)
16 - 20	10 - 15	3/8 - 1/2	<b>198 150 556</b>	<b>19,06</b>	1	0,128
25 - 32	20 - 25	3/4 - 1	<b>198 150 557</b>	<b>19,06</b>	1	0,136
40 - 50	32 - 40	1 1/4 - 1 1/2	<b>198 150 558</b>	<b>19,06</b>	1	0,120
-- 63	-- 50	2	<b>198 150 559</b>	<b>19,06</b>	0	0,140

**Pièce intermédiaire  
(vis/pièce d'écartement/douille de réduction)  
pour servomécanisme EA31  
au type 546**

d-d (mm)	DN-DN (mm)	Code	EUR	SP	poids (kg)
75 - 90	65 - 80	<b>198 000 601</b>	<b>49,57</b>	0	0,102
-- 110	-- 100	<b>198 000 602</b>	<b>53,01</b>	0	0,111

**Pièce intermédiaire pour type 108  
avec commande manuelle**

DN (mm)	DN-DN (mm)	d-d (mm)	Pouces (inch)	d (mm)	Type
65	-	-	2 1/2	75	EA 31
80	-	-	3	90	EA 31
	100 - 150	110 - 160	4 / 6		EA 31 / EA 41

Code	EUR	SP	poids (kg)
<b>198 000 132</b>	<b>sur demande</b>	0	2,395
<b>198 000 133</b>	<b>sur demande</b>	0	2,870
<b>198 000 134</b>	<b>sur demande</b>	0	2,870

**Pièce intermédiaire pour type 208  
sans commande manuelle (avec brides)**

Pouces (inch)	d (mm)	DN (mm)	Type	Code	EUR	SP	poids (kg)
2 ½	75	65	PA 40 FC/FO	<b>198 000 236</b>	<b>sur demande</b>	0	1,000
2 ½	75	65	PA 40 DA	<b>198 000 237</b>	<b>sur demande</b>	0	1,000
3	90	80	PA 50 FC/FO	<b>198 000 238</b>	<b>sur demande</b>	0	1,517
3	90	80	PA 50 DA	<b>198 000 239</b>	<b>sur demande</b>	0	1,600
4 - 6	110 - 160	100 - 150	PA 50 FC/FO	<b>198 000 240</b>	<b>sur demande</b>	0	2,300
4 - 6	110 - 160	100 - 150	PA 50 DA	<b>198 000 241</b>	<b>255,01</b>	0	2,300

**Pièce intermédiaire pour type 208  
sans commande manuelle (avec manchon union)**

d (mm)	DN (mm)	Pouces (inch)	Type	Code	EUR	SP	poids (kg)
75	65	2 1/2	PA 40 FC/FO	<b>198 000 276</b>	<b>sur demande</b>	0	1,000
75	65	2 1/2	PA 40 DA	<b>198 000 277</b>	<b>sur demande</b>	0	1,000
90	80	3	PA 50 FC/FO	<b>198 000 278</b>	<b>201,64</b>	0	1,388
90	80	3	PA 50 DA	<b>198 000 279</b>	<b>sur demande</b>	0	1,000
110	100	4	PA 50 FC/FO	<b>198 000 280</b>	<b>sur demande</b>	0	1,870
110	100	4	PA 50 DA	<b>198 000 281</b>	<b>sur demande</b>	0	1,000

# Pièces d'assemblage pour vannes papillon

PF 3 39 226 998



## Jeu levier manuel pour types 037-M / 038-M

d-d (mm)	DN-DN (mm)	Pouces (inch)	Code	EUR	SP	poids (kg)
63 - 90	50 - 80	2-3	<b>198 803 049</b>	sur demande	0	0,723
110 - 110	100 - 100	4-5	<b>198 803 050</b>	sur demande	0	0,719
140 - 140	125 - 125	6	<b>198 803 051</b>	sur demande	0	0,872
160 - 225	150 - 200	8	<b>198 803 052</b>	sur demande	0	0,866
280 - 315	250 - 300	10-12	<b>198 803 645</b>	sur demande		

PF 3 39 226 998



## Jeu levier manuel avec ajustage fin pour types 037-M / 038-M

d-d (mm)	DN-DN (mm)	Pouces (inch)	Code	EUR	SP	poids (kg)
63 - 90	50 - 80	2-3	<b>198 803 384</b>	sur demande	0	0,760
110 - 110	100 - 100	4	<b>198 803 385</b>	sur demande	0	0,751
140 - 140	125 - 125	5	<b>198 803 386</b>	sur demande	0	0,855
160 - 225	150 - 200	6-8	<b>198 803 387</b>	sur demande	0	0,918

PF 3 39 644 998

## Element intermédiaire pour type 567/568/140/240 Electrique type 140 avec poignée manuelle

Servo-moteur	DN-DN (mm)	d-d (mm)	Code	EUR	SP	poids (kg)
EA31	50 - 80	63 - 90	<b>198 000 623</b>	<b>594,50</b>	0	1,700
EA31	100 - 125	110 - 140	<b>198 000 624</b>	<b>594,50</b>	0	1,831
EA31	150	160	<b>198 000 625</b>	<b>594,50</b>	1	1,770
EA42	200	225	<b>198 000 627</b>	<b>530,83</b>	1	1,700

PF 3 39 226 998



## Réducteur à volant pour types 037-G / 038-G

- Jeu de montage inclus

DN-DN (mm)	d-d (mm)	Pouces (inch)	Code	EUR	SP	poids (kg)
50 - 80	63 - 90	2-3	<b>198 806 690</b>	sur demande	0	3,145
100 - 125	110 - 140	4-5	<b>198 806 691</b>	sur demande	0	3,232
150 - 200	160 - 225	6-8	<b>198 806 692</b>	sur demande	1	3,002
200 - 300	225 - 315	8-12	<b>198 806 693</b>	sur demande	0	4,773

PF 3 39 226 998

## Pièce intermédiaire pour type 037-E / 038-E avec commande manuelle

### Exécution:

- EA30/41 remplacés par EA31/42
- EA50 ne sera bientôt plus disponible

d-d (mm)	DN-DN (mm)	Pouces (inch)	Type	Code	EUR	SP	poids (kg)
63 - 90	50 - 80	2-3	EA 31	<b>198 000 338</b>	sur demande	1	2,200
110 - 140	100 - 125	4-5	EA 42	<b>198 000 339</b>	sur demande	0	2,068
160 - 225	150 - 200	6-8	EA 42	<b>198 000 340</b>	sur demande	1	2,456
-- 280	-- 250	10	EA 50		sur demande		

**Pièce intermédiaire pour type 037-E / 038-E  
sans commande manuelle**

d-d (mm)	DN-DN (mm)	Pouces (inch)	Type	Code	EUR	PF	SP	poids (kg)
63 - 90	50 - 80	2-3	EA 31	<b>198 000 411</b>	sur demande	3 39 226 998	0	0,114
110 - 140	100 - 125	4-5	EA 31	<b>198 000 412</b>	sur demande	3 39 226 998	0	0,182
160 - 225	150 - 200	6-8	EA 42	<b>198 000 415</b>	sur demande	3 39 213 998	0	2,435
-- 280	-- 250	10	EA 42	<b>198 000 416</b>	sur demande	3 39 226 998	0	2,778

PF 3 39 226 998

**Pièce intermédiaire pour type 037-P / 038-P  
sans commande manuelle**

Servo-moteur	d (mm)	DN (mm)	Pouces (inch)	Code	EUR	SP	poids (kg)
PA30 FC/FO	63	50	2	<b>198 000 382</b>	sur demande	1	0,271
PA35 DA	63	50	2	<b>198 000 382</b>	sur demande	1	0,271
PA30 FC/FO	75	65	2 ½	<b>198 000 382</b>	sur demande	1	0,271
PA35 DA	75	65	2 ½	<b>198 000 382</b>	sur demande	1	0,271
PA35 FC/FO	90	80	3	<b>198 000 383</b>	sur demande	0	0,209
PA35 DA	90	80	3	<b>198 000 384</b>	sur demande	1	0,274
PA40 FC/FO	110	100	4	<b>198 000 385</b>	23,35	1	0,140
PA45 DA	110	100	4	<b>198 000 385</b>	23,35	1	0,140
PA45 FC/FO	140	125	5	<b>198 000 386</b>	sur demande	0	0,140
PA45 DA	140	125	5	<b>198 000 387</b>	sur demande	0	0,151
PA50 FC/FO	160	150	6	<b>198 000 388</b>	19,44	1	0,208
PA55 DA	160	150	6	<b>198 000 388</b>	19,44	1	0,208
PA60 FC/FO	225	200	8	<b>198 000 389</b>	sur demande	0	0,213
PA60 DA	225	200	8	<b>198 000 390</b>	sur demande	0	0,235
PA60 FC/FO	280	250	10	<b>198 000 391</b>	sur demande	0	0,711
PA65 DA	280	250	10	<b>198 000 391</b>	sur demande	0	0,711
PA70 FC/FO	315	300	12	<b>198 000 392</b>	sur demande	1	0,685
PA70 DA	315	300	12	<b>198 000 393</b>	sur demande	0	0,461

PF 3 39 213 998

**Pièce intermédiaire pour type 035  
sans commande manuelle**

**Exécution:**

- EA30/41 remplacés par EA31/42
- EA50 ne sera bientôt plus disponible
- Type 035 will be replaced by type 140

**ce produit sera remplacé par le type 567 pour les dimensions DN 65 - 200**

d (mm)	DN (mm)	Pouces (inch)	Type	Code	EUR	SP	poids (kg)
75	65	2 1/2	EA 30	<b>198 000 126</b>	sur demande	0	0,885
90	80	3	EA 30	<b>198 000 127</b>	sur demande	0	0,479
110	100	4	EA 41	<b>198 000 128</b>	sur demande	0	0,730
140	125	5	EA 41	<b>198 000 129</b>	sur demande	0	1,005
160	150	6	EA 41	<b>198 000 130</b>	sur demande	0	1,046
225	200	8	EA 41	<b>198 000 131</b>	sur demande	0	2,850
280	250	10	EA 50	<b>198 000 209</b>	sur demande	0	6,960

**Pièce intermédiaire pour type 036  
avec commande manuelle**

**Exécution:**

- Type 036 will be replaced by type 240

**ce produit sera remplacé par le type 567 pour les dimensions DN 65 - 200**

Servo-moteur	d (mm)	DN (mm)	Pouces (inch)	Code	EUR	SP	poids (kg)
PA35 FC/FO	75	65	2 ½	198 000 413	sur demande	0	2,094
PA35 DA	75	65	2 ½	198 000 414	sur demande	0	2,658
PA40 FC/FO	90	80	3	198 000 415	sur demande	0	2,435
PA45 DA	90	80	3	198 000 415	sur demande	0	2,435
PA45 FC/FO	110	100	4	198 000 416	sur demande	0	2,778
PA45 DA	110	100	4	198 000 417	sur demande	0	2,765
PA50 FC/FO	140	125	5	198 000 418	sur demande	0	3,235
PA50 DA	140	125	5	198 000 419	sur demande	0	3,222
PA55 FC/FO	160	150	6	198 000 420	sur demande	0	3,016
PA55 DA	160	150	6	198 000 421	sur demande	0	2,954
PA60 FC/FO	225	200	8	198 000 422	sur demande	0	3,855
PA60 DA	225	200	8	198 000 423	sur demande	0	3,808

**Pièce intermédiaire pour type 036  
sans commande manuelle**

**Exécution:**

- Type 036 will be replaced by type 240

**ce produit sera remplacé par le type 567 pour les dimensions DN 65 - 200**

Servo-moteur	d (mm)	Pouces (inch)	DN (mm)	Code	EUR	SP	poids (kg)
PA35 FC/FO	75	2 ½	65	198 000 394	127,27	0	0,465
PA35 DA	75	2 ½	65	198 000 395	sur demande	0	0,454
PA40 FC/FO	90	3	80	198 000 396	76,68	0	0,591
PA45 DA	90	3	80	198 000 396	76,68	0	0,591
PA45 FC/FO	110	4	100	198 000 397	sur demande	0	0,855
PA45 DA	110	4	100	198 000 398	sur demande	0	0,878
PA50 FC/FO	140	5	125	198 000 399	sur demande	0	1,349
PA50 DA	140	5	125	198 000 400	sur demande	0	1,203
PA55 FC/FO	160	6	150	198 000 401	sur demande	0	1,076
PA55 DA	160	6	150	198 000 402	sur demande	0	1,095
PA60 FC/FO	225	8	200	198 000 403	sur demande	0	1,477
PA60 DA	225	8	200	198 000 404	sur demande	0	1,937
PA65 FC/FO	280	10	250	198 000 354	sur demande	0	5,500
PA65 DA	280	10	250	198 000 355	sur demande	0	5,500
PA70 FC/FO	315	12	300	198 000 354	sur demande	0	5,500
PA70 DA	315	12	300	198 000 355	sur demande	0	5,500

**Element intermédiaire pour type  
567/568/140/240  
Pneumatique type 240**

d (mm)	DN (mm)	Servo-moteur	Code	EUR	PF	SP	poids (kg)
63	50	PA30 FC/FO	198 000 595	49,63	3 39 644 998	1	0,309
63	50	PA35 DA	198 000 595	49,63	3 39 644 998	1	0,309
75	65	PA30 FC/FO	198 000 595	49,63	3 39 644 998	1	0,309
75	65	PA35 DA	198 000 595	49,63	3 39 644 998	1	0,309
90	80	PA40 DA	198 000 595	49,63	3 39 644 998	1	0,309
90	80	PA35 FC/FO	198 000 595	49,63	3 39 644 998	1	0,309
110	100	PA40 FC/FO	198 000 600	23,81	3 39 644 998	1	0,100
110	100	PA45 DA	198 000 600	23,81	3 39 644 998	1	0,100
140	125	PA45 DA	198 000 600	23,81	3 39 644 998	1	0,100

le tableau se poursuit à la page suivante

d (mm)	DN (mm)	Servo-moteur	Code	EUR	PF	SP	poids (kg)
140	125	PA45 FC/FO	<b>198 000 597</b>	sur demande	3 39 644 998	0	0,101
160	150	PA55 DA	<b>198 000 600</b>	<b>23,81</b>	3 39 644 998	1	0,100
160	150	PA50 FC	<b>198 000 599</b>	sur demande	3 39 644 998	0	0,100
225	200	PA55 FC/FO	<b>198 000 598</b>	<b>61,10</b>	3 39 644 998	0	0,111
225	200	PA55 DA	<b>198 000 600</b>	<b>23,81</b>	3 39 644 998	1	0,100
280	250	PA65 FC/FO	<b>198 000 730</b>	sur demande	3 39 644 999	0	0,300
280	250	PA65 DA	<b>198 000 731</b>	<b>54,53</b>	3 39 644 998	0	0,300
315	300	PA70 FC/FO	<b>198 000 730</b>	sur demande	3 39 644 999	0	0,300
315	300	PA70 DA	<b>198 000 731</b>	<b>54,53</b>	3 39 644 998	0	0,300



# Accessoires

## Accessoires pour servomécanismes électriques

PF 3 46 251 997



pour servomécanismes électriques type EA 21/ EA 31/ EA 42  
Elément chauffant

Tension	Code	EUR	SP	poids (kg)
24 V=	199 190 086	120,90	1	0,051



PF 3 46 251 997



pour servomécanismes électriques type EA 21/ EA 31/ EA 42  
Batterie + platine sans élément chauffant

Tension	Code	EUR	SP	poids (kg)
24 V=	199 190 085	369,61	1	0,780



PF 3 46 251 997



pour servomécanismes électriques type EA 21/ EA 31/ EA 42  
kit de 2 fins de course, AgNi

Tension	Code	EUR	SP	poids (kg)
250 V ~6 A	199 190 092	108,66	1	0,101



PF 3 46 251 997



**pour servomécanismes électriques type EA 21/ EA 31/ EA 42  
kit de 2 fins de course position intermédiaire**

Tension	Code	EUR	SP	poids (kg)
4-30 V= 1-100 mA	<b>199 190 094</b>	<b>139,31</b>	1	0,200

PF 3 46 251 997



**pour servomécanismes électriques type EA 21/ EA 31/ EA 42  
kit de 2 fins de course inductifs NPN**

Tension	Code	EUR	SP	poids (kg)
5-30 V= 0,1 A	<b>199 190 096</b>	<b>362,91</b>	1	0,200

PF 3 46 251 007



**pour servomécanismes électriques type EA 21/ EA 31/ EA 42  
Kit d'assemblage**

**Exécution:**

- Les fins de course doivent être commandés séparément

Code	EUR	SP	poids (kg)
<b>199 190 097</b>	<b>48,38</b>	1	0,029

PF 3 46 251 997



**pour servomécanismes électriques type EA 21/ EA 31/ EA 42  
kit de 2 fins de course inductifs PNP**

Tension	Code	EUR	SP	poids (kg)
5-30 V= 0,1 A	<b>199 190 095</b>	<b>362,91</b>	1	0,200

PF 3 46 251 997



**pour servomécanismes électriques type EA 21/ EA 31/ EA 42  
kit de 2 fins de course à contact en or**

Tension	Code	EUR	SP	poids (kg)
30 V=, 100mA	<b>199 190 093</b>	<b>143,40</b>	1	0,048

PF 3 46 251 007



**pour servomécanismes électriques type EA 21/ EA 31/ EA 42  
Module régulateur de position PE 25**

**Exécution:**

- Doit être utilisé avec le code 199190084
- \*\*Jeu de valeur d'entrée isolé galvaniquement \*Jeu de valeur d'entrée non isolé galvaniquement

Tension	Code	EUR	SP	poids (kg)
* 24 V=	<b>199 190 100</b>	<b>535,24</b>	1	0,200
** 24 V=	<b>199 190 101</b>	<b>668,63</b>	1	0,101

PF 3 46 251 997



**pour servomécanismes électriques type EA 21/ EA 31/ EA 42**  
**Indicateur électronique de position proportionnel (4-20 mA)**

**Exécution:**

- signal retour 4-20mA Permet un signal retour de 4- 20mA
- A utiliser avec le PE25 ou platine de base

Code	EUR	SP	poids (kg)
<b>199 190 084</b>	<b>172,36</b>	1	0,020

PF 3 46 251 997



**pour servomécanismes électriques type EA 21/ EA 31/ EA 42**  
**Module de surveillance du courant moteur**

**Exécution:**

- Surveillance du nombre de cycles

Code	EUR	SP	poids (kg)
<b>199 190 081</b>	<b>52,79</b>	1	0,020

PF 3 46 251 997



**pour servomécanismes électriques type EA 21/ EA 31/ EA 42**  
**Module de surveillance du nombre de cycles**

**Exécution:**

- Surveillance du nombre de cycles

Code	EUR	SP	poids (kg)
<b>199 190 083</b>	<b>52,79</b>	1	0,020

PF 3 46 251 997



**pour servomécanismes électriques type EA 21/ EA 31/ EA 42**  
**Module de surveillance du temps de manoeuvre**

**Exécution:**

- Surveillance du nombre de cycles

Code	EUR	SP	poids (kg)
<b>199 190 082</b>	<b>52,79</b>	1	0,020

PF 3 46 251 997



**pour servomécanismes électriques type EA 21/ EA 31/ EA 42**  
**Module de réglage du temps de manoeuvre**

**Exécution:**

- Surveillance du nombre de cycles

Code	EUR	SP	poids (kg)
<b>199 190 080</b>	<b>52,79</b>	1	0,002

PF 3 46 251 997



**pour servomécanismes électriques type EA 21/ EA 31/ EA 42**  
**Platine d'extension sans module**

Code	EUR	SP	poids (kg)
<b>199 190 099</b>	<b>274,19</b>	1	0,020

PF 3 46 251 997



**pour servomécanismes électriques type EA 21/ EA 31/ EA 42**  
**Kit de test**

Code	EUR	SP	poids (kg)
<b>198 151 426</b>	<b>681,08</b>	1	0,100

PF 3 46 251 997



**pour servomécanismes électriques type EA 21/ EA 31/ EA 42**  
**Batterie seule**

Tension	Code	EUR	SP	poids (kg)
24 V=	<b>198 151 317</b>	<b>300,50</b>	1	0,656

PF 3 46 251 997



**pour servomécanismes électriques type EA 21/ EA 31/ EA 42**  
**Batterie + Platine avec élément chauffant**

Tension	Code	EUR	SP	poids (kg)
24 V=	<b>199 190 087</b>	<b>490,52</b>	1	0,200



**Accessory for electric actuators type 15/25/45/120/250**

**Exécution:**

- Tout accessoire peut être installé
- Accessoire travaille avec 100-230V et la version 24V

Material	Désignation	EA25-250 Code	EUR	PF
Fail-safe return unit integrated	Moves actuator in pre-defined safe position upon power loss, integrated battery pack	<b>199 190 601</b>	<b>394,72</b>	3 46 251 997
Fail-safe return unit external	Moves actuator in pre-defined safe position upon power loss, voltage supply implemented externally	<b>199 190 604</b>	<b>196,89</b>	3 46 251 997
Positioner	Continuous actuator control. 4-20mA or 0-10 V Input and 4-20 mA Feedback	<b>199 190 603</b>	<b>627,28</b>	3 46 251 007
Monitoring	Parameter monitoring. Generates alarm upon reaching its set limitations. Prevents water hammers or indicates maintenance need for valve	<b>199 190 602</b>	<b>299,81</b>	3 46 251 997
Profibus DP	Enables the actuator to be connected to a Profibus DP-V0 network	<b>199 190 605</b>	<b>915,74</b>	3 46 251 997
Diagnostic Tool	Enables to read from the actuator main board and check configurations		<b>sur demande</b>	
EA Demobox	Demo Box for electric actuators type EA15/25/45/120/250 as well as for types EA11/21/31/42 Suitable for 24V & 100-230V Control Open/ Close/ Middle; Display for feedback end positions and ready to operate		<b>sur demande</b>	

le tableau se poursuit à la page suivante

Material	EA15 Code	EUR	PF
Fail-safe return unit integrated	199 190 610	sur demande	3 46 251 997
Fail-safe return unit external	199 190 611	sur demande	3 46 251 997
Positioner		sur demande	
Monitoring		sur demande	
Profibus DP		sur demande	
Diagnostic Tool		sur demande	
EA Demobox		sur demande	

Material	EA15 - 250 Code	EUR	PF
Fail-safe return unit integrated		sur demande	
Fail-safe return unit external		sur demande	
Positioner		sur demande	
Monitoring		sur demande	
Profibus DP		sur demande	
Diagnostic Tool	199 190 600	686,81	3 46 251 997
EA Demobox	199 190 607	sur demande	3 46 251 997

# Accessoires pour servomécanismes pneumatiques

PF 3 46 253 998



pour servomécanismes pneumatiques type PA 11 - PA 90  
Console supérieur de raccordement

No	Code	EUR	SP	poids (kg)
3	199 190 281	40,19	1	0,240

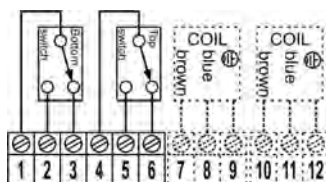
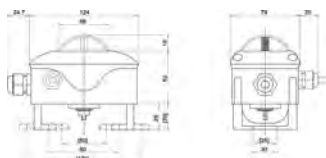
PF 3 46 253 998



pour servomécanismes pneumatiques type PA 11 - PA 90  
Unité de fins de course avec 2 interrupteurs auxiliaires

- y compris support de montage Namur

Tension	Code	EUR	SP	poids (kg)
250 V ~/10 A	199 190 282	332,52	0	0,270



pour servomécanismes pneumatiques type PA 30-PA 55 et PA 11/21  
Plaque de raccordement Namur

- PA30 - PA55 FC/FO, PA30 -PA65 DA

DN (mm)	Series PA11/21 Code	EUR	PF	SP	poids (kg)
15	199 190 378	120,75	3 39 212 998	1	0,054
20	199 190 378	120,75	3 39 212 998	1	0,054
25	199 190 378	120,75	3 39 212 998	1	0,054
32	199 190 378	120,75	3 39 212 998	1	0,054
40	199 190 378	120,75	3 39 212 998	1	0,054
50	199 190 378	120,75	3 39 212 998	1	0,054

Series PA30-55 Code	EUR	PF	SP	poids (kg)
199 190 275	14,01	3 46 253 998	1	0,114
199 190 275	14,01	3 46 253 998	1	0,114
199 190 275	14,01	3 46 253 998	1	0,114
199 190 275	14,01	3 46 253 998	1	0,114
199 190 275	14,01	3 46 253 998	1	0,114
199 190 275	14,01	3 46 253 998	1	0,114



# Accessoires pour DIASTAR

PF 3 39 212 998



**pour Robinet à membrane type DIASTAR**  
**Pièce d'adaptation pour :**

- Ccmbinaison avec indicateur électrique de position / Limiteur de course / Commande manuelle

per combinazione di fine corsa elettrico / limitatore di corsa / comando manuale di emergenza

DN	tipo	Serie 028-NC	Serie 025-NC	Serie 025-NA/DA
15	ER 52	199 190 387	199 190 387	199 190 387
20	ER 52	199 190 387	199 190 387	199 190 387
25	ER 52	199 190 387	199 190 388	199 190 387
32	ER 52	199 190 388	199 190 389	199 190 388
40	ER 52	199 190 389	199 190 389	199 190 389
50	ER 52	199 190 389	199 190 389	199 190 389
65-150	ER 53	-	199 190 310	199 190 310

Type	DN-DN (mm)	Série 028 - FC Code	EUR	SP	poids (kg)	Sixteen/025 FC Code	EUR	SP	poids (kg)
ER 52	-- 15	<b>199 190 387</b>	<b>49,58</b>	1	0,062	<b>199 190 387</b>	<b>49,58</b>	1	0,062
ER 52	-- 20	<b>199 190 387</b>	<b>49,58</b>	1	0,062	<b>199 190 387</b>	<b>49,58</b>	1	0,062
ER 52	-- 25	<b>199 190 387</b>	<b>49,58</b>	1	0,062	<b>199 190 388</b>	<b>49,58</b>	1	0,061
ER 52	-- 32	<b>199 190 388</b>	<b>49,58</b>	1	0,061	<b>199 190 389</b>	<b>49,58</b>	1	0,068
ER 52	-- 40	<b>199 190 389</b>	<b>49,58</b>	1	0,068	<b>199 190 389</b>	<b>49,58</b>	1	0,068
ER 52	-- 50	<b>199 190 389</b>	<b>49,58</b>	1	0,068	<b>199 190 389</b>	<b>49,58</b>	1	0,068
ER 53	65 - 150		<b>sur demande</b>			<b>199 190 310</b>	<b>110,11</b>	1	0,160

Ten/025 FO/DA Code	EUR	SP	poids (kg)
<b>199 190 387</b>	<b>49,58</b>	1	0,062
<b>199 190 387</b>	<b>49,58</b>	1	0,062
<b>199 190 387</b>	<b>49,58</b>	1	0,062
<b>199 190 388</b>	<b>49,58</b>	1	0,061
<b>199 190 389</b>	<b>49,58</b>	1	0,068
<b>199 190 389</b>	<b>49,58</b>	1	0,068
<b>199 190 310</b>	<b>110,11</b>	1	0,160

PF 3 39 216 003



**pour Robinet à membrane type DIASTAR**

**Indicateur électrique de position avec 2 interrupteurs auxiliaires avec contacts en or**

- Raccordement: Connecteur

Pouces (inch)	DN-DN (mm)	Type	Tension	Code	EUR	SP	poids (kg)
½ - 2	15 - 50	ER 52-2	4-30 V= 1-100 mA	<b>199 190 306</b>	<b>226,84</b>	1	0,225
2 ½ - 6	65 - 150	ER 53-2	4-30 V= 1-100 mA	<b>199 190 297</b>	<b>283,52</b>	1	0,650

PF 3 39 216 003



**pour Robinet à membrane type DIASTAR**  
**Indicateur électrique de position avec 2 interrupteurs auxiliaires AG, Ni**

- Raccordement: Connecteur

DN-DN (mm)	Pouces (inch)	Type	Tension	Code	EUR	SP	poids (kg)
15 - 50	½ - 2	ER 52-1	250 V~ 6 A	<b>199 190 305</b>	<b>202,76</b>	1	0,225
65 - 150	2 ½ - 6	ER 53-1	250 V~ 6 A	<b>199 190 293</b>	<b>259,89</b>	1	0,457

PF 3 39 212 998



**pour Robinet à membrane type DIASTAR**  
**Limiteur de course min./ max./ Commande manuelle**

\* seulement Limiteur de course max.

DN-DN (mm)	Série 028 - FC Code	EUR	SP	poids (kg)	Sixteen/025 FC Code	EUR	SP	poids (kg)
-- 15	<b>199 190 381</b>	<b>33,66</b>	1	0,057	<b>199 190 382</b>	<b>37,61</b>	1	0,068
-- 20	<b>199 190 382</b>	<b>37,61</b>	1	0,068	<b>199 190 382</b>	<b>37,61</b>	1	0,068
-- 25	<b>199 190 382</b>	<b>37,61</b>	1	0,068	<b>199 190 383</b>	<b>43,43</b>	1	0,120
-- 32	<b>199 190 383</b>	<b>43,43</b>	1	0,120	<b>199 190 384</b>	<b>50,62</b>	1	0,143
-- 40	<b>199 190 384</b>	<b>50,62</b>	1	0,143	<b>199 190 385</b>	<b>61,17</b>	1	0,159
-- 50	<b>199 190 384</b>	<b>50,62</b>	1	0,143	<b>199 190 385</b>	<b>61,17</b>	1	0,159
65 - 80		sur demande			<b>199 190 318</b>	<b>171,91</b>	1	0,500
100 - 150		sur demande			<b>199 190 319</b>	<b>171,91</b>	1	0,500

Ten/025 FO/DA Code	EUR	SP	poids (kg)
<b>199 190 381</b>	<b>33,66</b>	1	0,057
<b>199 190 382</b>	<b>37,61</b>	1	0,068
<b>199 190 382</b>	<b>37,61</b>	1	0,068
<b>199 190 383</b>	<b>43,43</b>	1	0,120
<b>199 190 384</b>	<b>50,62</b>	1	0,143
<b>199 190 384</b>	<b>50,62</b>	1	0,143
<b>199 190 318</b>	<b>171,91</b>	1	0,500
<b>199 190 319</b>	<b>171,91</b>	1	0,500

PF 3 39 212 998



**Plaque de raccordement NAMUR pour DIASTAR DN15-50**  
**Plaque de raccordement NAMUR pour Type DIASTAR / PA 11/PA 21**

DN (mm)	Pos	Ten/028 FC Code	EUR	SP	poids (kg)	Sixteen/025 FC Code	EUR	SP	poids (kg)
15	2	<b>199 190 378</b>	<b>120,75</b>	1	0,054	<b>199 190 378</b>	<b>120,75</b>	1	0,054
20	2	<b>199 190 378</b>	<b>120,75</b>	1	0,054	<b>199 190 378</b>	<b>120,75</b>	1	0,054
25	2	<b>199 190 378</b>	<b>120,75</b>	1	0,054	<b>199 190 378</b>	<b>120,75</b>	1	0,054
32	2	<b>199 190 378</b>	<b>120,75</b>	1	0,054	<b>199 190 379</b>	<b>120,75</b>	1	0,354
40	2	<b>199 190 379</b>	<b>120,75</b>	1	0,354	<b>199 190 379</b>	<b>120,75</b>	1	0,354
50	2	<b>199 190 379</b>	<b>120,75</b>	1	0,354	<b>199 190 379</b>	<b>120,75</b>	1	0,354

Ten/025 FO/DA Code	EUR	SP	poids (kg)
<b>199 190 378</b>	<b>120,75</b>	1	0,054
<b>199 190 378</b>	<b>120,75</b>	1	0,054
<b>199 190 378</b>	<b>120,75</b>	1	0,054
<b>199 190 378</b>	<b>120,75</b>	1	0,054
<b>199 190 379</b>	<b>120,75</b>	1	0,354
<b>199 190 379</b>	<b>120,75</b>	1	0,354



# Accessoires pour vannes papillon

PF 3 39 213 998



**pour vanne papillon type 037-M / 038-M (avec Indicateur électrique de position)  
Unité de fins de course avec 2 interrupteurs auxiliaires**

- Solution pour PNP, NPN, NAMUR sur demande
- Boîtier de fins de course et levier manuel non inclus

DN-DN (mm)	d-d (mm)	Pouces (inch)	Code	EUR	SP	poids (kg)
50 - 80	63 - 90	2-3	<b>198 151 341</b>	<b>430,71</b>	1	0,372
100 - 100	110 - 110	4	<b>198 151 342</b>	<b>430,71</b>	1	0,372
125 - 125	140 - 140	5	<b>198 151 343</b>	<b>sur demande</b>	1	0,372
150 - 200	160 - 225	6-8	<b>198 151 344</b>	<b>430,71</b>	1	0,372

PF 3 39 643 999



**Indicateurs de position électrique intégré  
NPN électrique**

DN-DN (mm)	Dimensions (mm)	Code	EUR	SP	poids (kg)
50 - 80	1	<b>161 486 857</b>	<b>444,50</b>	1	0,056
100 - 125	2	<b>161 486 303</b>	<b>470,74</b>	1	0,056
150 - 200	3	<b>161 486 008</b>	<b>407,98</b>	1	0,056

PF 3 39 643 999



**Indicateurs de position électrique intégré  
PNP électrique**

DN-DN (mm)	Dimensions (mm)	Code	EUR	SP	poids (kg)
50 - 80	1	<b>161 486 856</b>	<b>523,55</b>	1	0,056
100 - 125	2	<b>161 486 302</b>	<b>523,54</b>	1	0,056
150 - 200	3	<b>161 486 007</b>	<b>486,68</b>	1	0,056

PF 3 39 643 999



**Indicateurs de position électrique intégré  
Namur électrique**

DN-DN (mm)	Size	Code	EUR	SP	poids (kg)
50 - 80	1	<b>161 486 855</b>	<b>539,13</b>	1	0,050
100 - 125	2	<b>161 486 301</b>	<b>539,13</b>	1	0,050
150 - 200	3	<b>161 486 006</b>	<b>462,12</b>	1	0,050

PF 3 39 643 999



**Indicateurs de position électrique intégré  
mécanique AG NI**

DN-DN (mm)	Size	Code	EUR	SP	poids (kg)
50 - 80	1	<b>161 486 859</b>	<b>187,15</b>	1	0,063
100 - 125	2	<b>161 486 305</b>	<b>233,92</b>	1	0,068
150 - 200	3	<b>161 486 010</b>	<b>187,15</b>	1	0,063

PF 3 39 643 999



**Indicateurs de position électrique intégré  
mécanique AU**

<b>DN-DN</b> (mm)	<b>Dimensions</b> (mm)	<b>Code</b>	<b>EUR</b>	<b>SP</b>	<b>poids</b> (kg)
50 - 80	1	<b>161 486 858</b>	<b>200,56</b>	1	0,072
100 - 125	2	<b>161 486 304</b>	<b>233,92</b>	1	0,055
150 - 200	3	<b>161 486 009</b>	<b>187,15</b>	1	0,063

# Pièces détachées

## Pièces détachées pour DIASTAR Six/Ten/Sixteen



PF 3 39 772 998

### Actionneurs



d (mm)	Pouces (inch)	DN (mm)	Diastar Six Code	EUR	Diastar Dix Code	EUR
20	½	15	198 151 762	sur demande	198 151 772	176,57
25	¾	20	198 151 763	163,31	198 151 773	216,38
32	1	25	198 151 764	sur demande	198 151 774	228,05
40	1 ¼	32	198 151 765	198,50	198 151 775	311,55
50	1 ½	40	198 151 766	sur demande	198 151 776	365,98
63	2	50	198 151 767	sur demande	198 151 777	382,40

d (mm)	Diastar Dix + FC Code	EUR	Diastar Seize FC Code	EUR	DiastarDix F0 Code	EUR
20	198 153 062	sur demande	198 151 782	279,93	198 151 792	146,84
25	198 153 063	sur demande	198 151 783	sur demande	198 151 793	sur demande
32	198 153 064	sur demande	198 151 784	277,19	198 151 794	178,38
40	198 153 065	351,59	198 151 785	321,16	198 151 795	sur demande
50	198 153 066	sur demande	198 151 786	sur demande	198 151 796	sur demande
63	198 153 067	sur demande	198 151 787	449,33	198 151 797	sur demande

d (mm)	DiastarDix DA Code	EUR
20	198 151 802	sur demande
25	198 151 803	sur demande
32	198 151 804	sur demande
40	198 151 805	sur demande
50	198 151 806	sur demande
63	198 151 807	sur demande

PF 3 46 254 999



### Bouchon indicateur

Dimensions (mm)	Code	EUR
1-2	<b>198 806 639</b>	sur demande
3-5	<b>198 806 640</b>	sur demande

PF 3 39 772 998



### Pièce de compresseur

#### Exécution:

- Incl. support diaphragme

d (mm)	Pouces (inch)	DN (mm)	Code	EUR
20	1/2	15	<b>198 000 872</b>	sur demande
25	3/4	20	<b>198 000 873</b>	sur demande
32	1	25	<b>198 000 874</b>	37,30
40	1 1/4	32	<b>198 000 875</b>	42,65
50	1 1/2	40	<b>198 000 876</b>	sur demande
63	2	50	<b>198 000 877</b>	sur demande

PF 3 39 772 998



### Set de joints

#### Exécution:

- Joint de la broche et joint du piston

Dimensions (mm)	DIASTAR Six/Dix/ Seize Code	EUR	Seulement pourDiastar Six DN40/ DN50 Code	EUR
Gr. 1	<b>198 000 881</b>	sur demande		sur demande
Gr. 2	<b>198 000 882</b>	sur demande		sur demande
Gr. 3	<b>198 000 883</b>	17,26	<b>198 000 886</b>	17,00
Gr. 4	<b>198 000 884</b>	17,26		sur demande
Gr. 5	<b>198 000 885</b>	sur demande		sur demande

# Pièces détachées pour vannes de régulation de pression

## Vannes de régulation de pression type 582/586



PF 3 39 A71 997



### Cartouche type 582

DN (mm)	PVC-U EPDM Code	EUR	PVC-U FKM Code	EUR	PVC-C EPDM Code	EUR
10-15	161 489 131	sur demande	161 489 231	sur demande	163 489 131	sur demande
20-25	161 489 133	sur demande	161 489 233	sur demande	163 489 133	sur demande
32-50	161 489 136	sur demande	161 489 236	sur demande	163 489 136	sur demande

DN (mm)	PVC-C FKM Code	EUR	PP-H EPDM Code	EUR	PP-H FKM Code	EUR
10-15	163 489 231	sur demande	167 489 131	sur demande	167 489 231	sur demande
20-25	163 489 233	sur demande	167 489 133	sur demande	167 489 233	sur demande
32-50	163 489 236	sur demande	167 489 136	sur demande	167 489 236	sur demande

DN (mm)	PVDF FKM Code	EUR	PVDF HP FKM Code	EUR
10-15	185 489 131	sur demande	180 489 131	sur demande
20-25	185 489 133	sur demande	180 489 133	sur demande
32-50	185 489 136	sur demande	180 489 136	sur demande

PF 3 39 A71 997



### Cartouche type 586

DN (mm)	PVC-U EPDM Code	EUR	PVC-U FKM Code	EUR	PVC-C EPDM Code	EUR
10-15	161 489 161	sur demande	161 489 261	sur demande	163 489 161	sur demande
20-25	161 489 163	sur demande	161 489 263	sur demande	163 489 163	sur demande
32-50	161 489 166	sur demande	161 489 266	sur demande	163 489 166	sur demande

DN (mm)	PVC-C FKM Code	EUR	PP-H EPDM Code	EUR	PP-H FKM Code	EUR
10-15	163 489 261	sur demande	167 489 161	sur demande	167 489 261	sur demande
20-25	163 489 263	sur demande	167 489 163	sur demande	167 489 263	sur demande
32-50	163 489 266	sur demande	167 489 166	sur demande	167 489 266	sur demande

le tableau se poursuit à la page suivante



PF 3 39 A71 997

DN (mm)	PVDF FKM Code	EUR
10-15	185 489 161	sur demande
20-25	185 489 163	sur demande
32-50	185 489 166	sur demande

PF 3 39 A71 997

#### Cape de fermeture

DN (mm)	Type	Code	EUR
10-15	582/586	198 806 391	sur demande
20-25	582/586	198 806 393	sur demande
32-50	582/586	198 806 396	21,21

PF 3 39 A71 997

#### Adaptateur pour manomètre

##### Exécution:

- Pour la médiaseparation du manomètre au milieu de traitement
- Membrane PTFE/EPDM

DN (mm)	EPDM/FKM Code	EUR	FKM blanc (HP) Code	EUR
10-50	198 806 650	83,76	198 806 654	sur demande

#### Manomètre

##### Exécution:

- Affichage à double échelle: 0-4 bar / 0-58 psi, taille: ø 40mm
- Affichage à double échelle: 0-10bar / 0-150psi, taille: ø 40mm
- Raccord arrière G ¼"

DN (mm)	Material	EPDM / FKM 0-10bar Code	EUR	PF
10-50	Laiton	198 806 651	41,87	3 39 A71 997
10-50	Acier inox	198 806 652	115,51	3 39 A71 997

FKM blanc (HP) 0-10bar Code	EUR	PF	EPDM / FKM 0-4bar Code	EUR	PF
198 806 655	sur demande	3 39 A71 997	198 806 963	sur demande	3 39 A71 999
198 806 656	sur demande	3 39 A71 997	198 806 962	sur demande	3 39 A71 999

PF 3 39 A71 997

#### Bouchon de manomètre

- À des fins de maintenance

DN (mm)	Code	EUR
10-50	198 806 653	sur demande

**Clé à ergot**

<b>DN</b> <small>(mm)</small>	<b>Type</b>	<b>Code</b>	<b>EUR</b>
10-15	582/586	<b>198 806 451</b>	<b>sur demande</b>
20-25	582/586	<b>198 806 452</b>	<b>sur demande</b>
32-50	582/586	<b>198 806 453</b>	<b>sur demande</b>

---

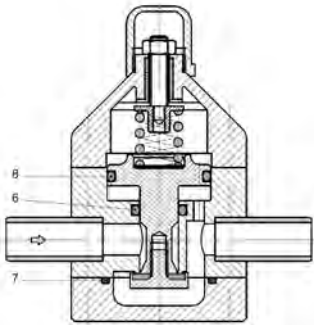
# Vannes de régulation de pression type V182/V82/V782, V185/V85 en V186/V86/V786

PF 3 58 458 002

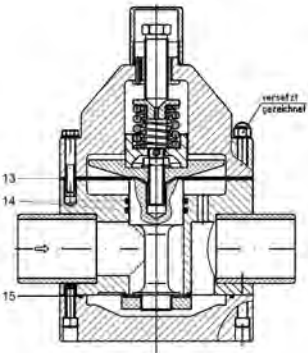
## Détendeurs-réducteurs de pression V182/82

### Exécution:

- Kit de pièces détachées : membrane et joint O-ring



Type	DN-DN (mm)	EPDM Code	EUR	FKM Code	EUR
V182	10 - 15	700 254 285	sur demande	700 254 289	sur demande
V182	20 - 25	700 254 286	sur demande	700 254 290	sur demande
V182	32 - 40	700 254 287	sur demande	700 254 291	sur demande
V182	50	700 254 288	sur demande	700 254 292	sur demande
V82	65	700 254 404	sur demande		sur demande
V82	80	700 254 405	sur demande		sur demande
V82	100	700 254 406	sur demande		sur demande



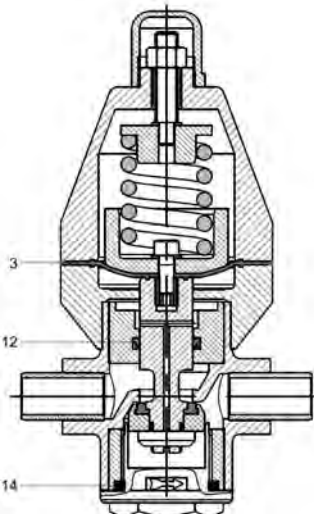
PTFE Code	EUR
	sur demande
	sur demande
	sur demande
	sur demande
700 254 308	sur demande
700 254 309	sur demande
700 254 310	sur demande

PF 3 58 458 002

## Détendeurs-réducteurs de pression V782

### Exécution:

- Kit de pièces détachées : membrane et joint O-ring



Type	DN-DN (mm)	EPDM Code	EUR	PTFE Code	EUR
V782	10 - 15	700 254 318	sur demande	700 254 321	sur demande
V782	20 - 25	700 254 319	sur demande	700 254 322	sur demande
V782	32 - 40	700 254 320	sur demande	700 254 323	sur demande

**Robinet de libération de pression type V185 / V85**

**Exécution:**

- Kit de pièces détachées : membrane

Type	DN-DN (mm)	EPDM Code	EUR	PTFE Code	EUR
V185	10 - 20	700 254 333	42,41	700 254 339	80,57
V185	25 - 32	700 254 334	sur demande	700 254 340	sur demande
V185	40 - 50	700 254 335	sur demande	700 254 341	144,99
V85	65	700 254 336	136,80	700 254 342	sur demande
V85	80	700 254 337	sur demande	700 254 343	sur demande
V85	100	700 254 338	sur demande	700 254 344	sur demande

**Robinets de retenue de pression V186/86**

**Exécution:**

- Kit de pièces détachées : membrane

Type	DN-DN (mm)	EPDM Code	EUR	PTFE Code	EUR
V185/186	10 - 20	700 254 333	42,41	700 254 339	80,57
V185/186	25 - 32	700 254 334	sur demande	700 254 340	sur demande
V185/186	40 - 50	700 254 335	sur demande	700 254 341	144,99
V86	65	700 254 376	sur demande	700 254 379	sur demande
V86	80	700 254 377	sur demande	700 254 380	sur demande
V86	100	700 254 378	sur demande	700 254 381	sur demande

**Robinets de retenue de pression V786**

**Exécution:**

- Kit de pièces détachées : membrane

Type	DN-DN (mm)	EPDM Code	EUR	PTFE Code	EUR
V786	10 - 15	700 254 389	sur demande	700 254 392	sur demande
V786	20 - 25	700 254 390	58,25	700 254 393	sur demande
V786	32 - 40	700 254 391	sur demande	700 254 394	sur demande

# Pièces détachées pour vannes papillon

PF 3 39 226 999



## Manchette pour type 037/038/039

d (mm)	Pouces (inch)	DN (mm)	EPDM Code	EUR	SP	poids (kg)
63	2	50	198 806 726	sur demande	1	0,086
75	2 ½	65	198 806 727	sur demande	1	0,130
90	3	80	198 806 728	sur demande	1	0,160
110	4	100	198 806 729	sur demande	1	0,219
140	5	125	198 806 730	sur demande	1	0,321
160	6	150	198 806 731	sur demande	1	0,300
225	8	200	198 806 732	sur demande	1	0,596
280	10	250	198 806 733	sur demande	1	0,750
315	12	300	198 806 734	sur demande	1	1,000
355	14	350	198 808 735	sur demande	1	1,000
400	16	400	198 808 736	sur demande	1	1,000
450	18	450	198 808 737	sur demande	1	1,000
500	20	500	198 808 738	sur demande	1	1,000
630	24	600	198 808 739	sur demande	1	1,000
710	28	700	198 808 740	sur demande	1	1,000
800	32	800	198 808 741	sur demande	1	1,000
900	36	900	198 808 742	sur demande	1	1,000
1000	40	1000	198 808 743	sur demande	1	1,000
1200	48	1200	198 808 744	sur demande	1	1,000

FKM Code	EUR	SP	poids (kg)	CSM Code	EUR	SP	poids (kg)
198 806 713	sur demande	0	0,100	198 806 854	sur demande	1	0,100
198 806 714	sur demande	0	0,200	198 806 855	sur demande	1	0,130
198 806 715	sur demande	0	0,248	198 806 856	sur demande	1	0,150
198 806 716	sur demande	0	0,372	198 806 857	sur demande	1	0,200
198 806 717	sur demande	0	0,230	198 806 858	sur demande	1	0,230
198 806 718	sur demande	0	0,701	198 806 859	sur demande	1	0,300
198 806 719	sur demande	0	1,055	198 806 860	sur demande	1	0,500
198 806 720	sur demande	0	0,750	198 806 861	sur demande	1	0,750
198 806 721	sur demande	0	1,000	198 806 862	sur demande	1	1,000
198 808 722	sur demande	1	1,000		sur demande		
198 808 723	sur demande	1	1,000		sur demande		
198 808 724	sur demande	1	1,000		sur demande		
198 808 725	sur demande	1	1,000		sur demande		
198 808 726	sur demande	1	1,000		sur demande		
198 808 727	sur demande	1	1,000		sur demande		
198 808 728	sur demande	1	1,000		sur demande		
198 808 729	sur demande	1	1,000		sur demande		
198 808 730	sur demande	1	1,000		sur demande		
198 808 731	sur demande	1	1,000		sur demande		

NBR Code	EUR	SP	poids (kg)
198 806 937	sur demande	1	0,100
198 806 938	sur demande	1	0,130
198 806 939	sur demande	1	0,150
198 806 940	sur demande	1	0,232
198 806 941	sur demande	1	0,230
198 806 942	sur demande	1	0,300
198 806 943	sur demande	1	0,500
198 806 944	sur demande	1	0,750
198 806 945	sur demande	1	1,000
	sur demande		
	sur demande		
	sur demande		
	sur demande		

le tableau se poursuit à la page suivante

NBR Code	EUR	SP	poids (kg)
			sur demande
			sur demande
			sur demande
			sur demande
			sur demande
			sur demande

Papillon pour type 037 / 038



d Pouces (mm)	DN (inch)	DN (mm)	Fonte ductile (GGG40) / Rilsan® enduit Code	EUR	SP	poids (kg)
63	2	50	198 806 740	sur demande	1	0,500
75	2 ½	65	198 806 741	sur demande	1	0,700
90	3	80	198 806 742	sur demande	1	0,800
110	4	100	198 806 743	sur demande	1	1,100
140	5	125	198 806 744	sur demande	1	1,500
160	6	150	198 806 745	sur demande	1	2,200
225	8	200	198 806 746	sur demande	1	3,300
280	10	250	198 806 747	sur demande	1	7,000
315	12	300	198 806 748	sur demande	1	9,000
355	14	350		sur demande		
400	16	400		sur demande		
450	18	450		sur demande		
500	20	500		sur demande		
630	24	600		sur demande		
710	28	700		sur demande		
800	32	800		sur demande		
900	36	900		sur demande		
1000	40	1000		sur demande		
1200	48	1200		sur demande		

Fonte ductile (GGG40) / revêtement époxy Code	EUR	poids (kg)	Acier inoxydable (ASTM A351 - CF8M - 1.4408) Code	EUR	SP	poids (kg)
		9,000	198 806 700	sur demande	0	0,085
		9,000	198 806 701	sur demande	0	0,150
		9,000	198 806 702	sur demande	0	0,254
		9,000	198 806 703	sur demande	1	1,100
		9,000	198 806 704	sur demande	0	0,796
		9,000	198 806 705	sur demande	0	1,393
		9,000	198 806 706	sur demande	0	2,738
		9,000	198 806 707	sur demande	0	4,987
		9,000	198 806 708	sur demande	0	9,000
198 808 109		9,000	198 808 709	sur demande	1	9,000
198 808 110		9,000	198 808 710	sur demande	1	9,000
198 808 111		9,000	198 808 711	sur demande	1	9,000
198 808 112		9,000	198 808 712	sur demande	1	9,000
198 808 113		9,000	198 808 713	sur demande	1	9,000
198 808 114		9,000	198 808 714	sur demande	1	9,000
198 808 115		9,000	198 808 715	sur demande	1	9,000
198 808 116		9,000	198 808 716	sur demande	1	9,000
198 808 117		9,000	198 808 717	sur demande	1	9,000
198 808 118		9,000	198 808 718	sur demande	1	9,000

le tableau se poursuit à la page suivante

Aluminium-bronze (ASTM B-148) Code	EUR	SP	poids (kg)
198 806 920	sur demande	0	0,500
198 806 921	sur demande	0	0,700
198 806 922	sur demande	0	0,800
198 806 923	sur demande	0	1,100
198 806 924	sur demande	0	1,500
198 806 925	sur demande	0	2,200
198 806 926	sur demande	0	3,300
198 806 927	sur demande	0	7,000
198 806 928	sur demande	0	9,000
198 808 929	sur demande	1	9,000
198 808 930	sur demande	1	9,000
198 808 931	sur demande	1	9,000
198 808 932	sur demande	1	9,000
198 808 933	sur demande	1	9,000
198 808 934	sur demande	1	9,000
198 808 935	sur demande	1	9,000
198 808 936	sur demande	1	9,000
198 808 937	sur demande	1	9,000
198 808 938	sur demande	1	9,000



**Axe pour type 037 / 038**

**Exécution:**

- Jusqu'à DN300 arbre carré, de DN350 à deux étages

d Pouches (mm)	DN (inch)	DN (mm)	Acier inox AISI 420 / V2A Code	EUR	SP	poids (kg)
63	2	50	198 806 780	sur demande	1	0,180
75	2 ½	65	198 806 781	sur demande	1	0,250
90	3	80	198 806 782	sur demande	1	0,280
110	4	100	198 806 783	sur demande	1	0,430
140	5	125	198 806 784	sur demande	1	0,560
160	6	150	198 806 785	sur demande	1	0,820
225	8	200	198 806 786	sur demande	1	1,220
280	10	250	198 806 787	sur demande	1	2,500
315	12	300	198 806 788	sur demande	1	3,200
355	14	350	198 808 789	sur demande	1	3,200
400	16	400	198 808 790	sur demande	1	3,200
450	18	450	198 808 791	sur demande	1	3,200
500	20	500	198 808 792	sur demande	1	3,200
630	24	600	198 808 793	sur demande	1	3,200
710	28	700	198 808 794	sur demande	1	3,200
800	32	800	198 808 795	sur demande	1	3,200
900	36	900	198 808 796	sur demande	1	3,200
1000	40	1000	198 808 797	sur demande	1	3,200
1200	48	1200	198 808 798	sur demande	1	3,200

Acier inoxydable AISI 316 / V4A Code	EUR	SP	poids (kg)
198 806 790	sur demande	1	0,180
198 806 791	sur demande	1	0,250
198 806 792	sur demande	1	0,280
198 806 793	sur demande	1	0,430
198 806 794	sur demande	1	0,560
198 806 795	sur demande	1	0,820
198 806 796	sur demande	1	1,220

le tableau se poursuit à la page suivante

**Acier  
inoxydable  
AISI 316 /  
V4A  
Code**

**EUR SP poids  
(kg)**

<b>198 806 797</b>	<b>sur demande</b>	<b>1</b>	<b>2,500</b>
<b>198 806 798</b>	<b>sur demande</b>	<b>1</b>	<b>3,200</b>
<b>198 808 799</b>	<b>sur demande</b>	<b>1</b>	<b>3,200</b>
<b>198 808 800</b>	<b>sur demande</b>	<b>1</b>	<b>3,200</b>
<b>198 808 801</b>	<b>sur demande</b>	<b>1</b>	<b>3,200</b>
<b>198 808 802</b>	<b>sur demande</b>	<b>1</b>	<b>3,200</b>
<b>198 808 803</b>	<b>sur demande</b>	<b>1</b>	<b>3,200</b>
<b>198 808 804</b>	<b>sur demande</b>	<b>1</b>	<b>3,200</b>
<b>198 808 805</b>	<b>sur demande</b>	<b>1</b>	<b>3,200</b>
<b>198 808 806</b>	<b>sur demande</b>	<b>1</b>	<b>3,200</b>
<b>198 808 807</b>	<b>sur demande</b>	<b>1</b>	<b>3,200</b>
<b>198 808 808</b>	<b>sur demande</b>	<b>1</b>	<b>3,200</b>

---



# Pièces détachées pour vannes à commande magnétique

## Vannes à commande magnétique type 157

PF 3 39 215 998

### Jeu de pièce d'usure

#	EPDM Code	EUR	FKM Code	EUR
membrane	198 808 012	sur demande	198 808 013	sur demande

PF 3 39 215 998

### Set de bobine

Tension	Fonction	EPDM Code	EUR	FKM Code	EUR
24V DC	A	198 808 000	sur demande	198 808 006	sur demande
24V DC	B	198 808 001	sur demande	198 808 007	sur demande
24V UC	A	198 808 002	sur demande	198 808 008	sur demande
24V UC	B	198 808 003	sur demande	198 808 009	sur demande
230V AC	A	198 808 004	sur demande	198 808 010	sur demande
230V AC	B	198 808 005	sur demande	198 808 011	sur demande

# Vannes à commande magnétique type 160/161

PF 3 39 215 998

## Jeu de pièce d'usure

d (mm)	DN (mm)	EPDM Code	EUR	FKM Code	EUR
16	10	198 808 023	sur demande	198 808 026	162,41
20	15	198 808 024	sur demande	198 808 027	sur demande
25	20	198 808 025	sur demande	198 808 028	sur demande

PF 3 39 215 998

## Set de pièces de rechange

Fonction	UC Code	EUR	50Hz Code	EUR
A	198 808 017	sur demande	198 808 021	sur demande
B	198 808 018	sur demande		sur demande
E	198 808 019	sur demande		sur demande
F	198 808 020	sur demande	198 808 022	sur demande

PF 3 39 215 998

## Set de bobine

24V UC Code	EUR	230 V UC Code	EUR	230 V/ 50Hz Code	EUR
198 808 014	sur demande	198 808 015	sur demande	198 808 016	112,97

# Vannes à commande magnétique type 166

PF 3 39 215 998

## Jeu de pièce d'usure

#	EPDM Code	EUR	FKM Code	EUR
membrane	<b>198 808 053</b>	sur demande	<b>198 808 054</b>	sur demande

PF 3 39 215 998

## Set de bobine

Fonction	Tension	EPDM Code	EUR	FKM Code	EUR
A	24V DC	<b>198 808 041</b>	sur demande	<b>198 808 047</b>	sur demande
A	230V AC	<b>198 808 042</b>	sur demande	<b>198 808 048</b>	sur demande
C	24V DC	<b>198 808 043</b>	sur demande		sur demande
C	24V UC		sur demande	<b>198 808 049</b>	sur demande
C	230V AC	<b>198 808 044</b>	sur demande	<b>198 808 050</b>	sur demande
E	24V DC	<b>198 808 045</b>	sur demande	<b>198 808 051</b>	sur demande
E	230V AC	<b>198 808 046</b>	sur demande	<b>198 808 052</b>	sur demande

# Vannes à commande magnétique type 165

PF 3 39 215 998

## Jeu de pièce d'usure

d-d (mm)	DN-DN (mm)	EPDM Code	EUR	FKM Code	EUR
20 - 25	15 - 20	198 808 035	114,69	198 808 038	144,46
32 - 40	25 - 32	198 808 036	151,80	198 808 039	176,25
50 - 63	40 - 50	198 808 037	372,54	198 808 040	sur demande

---

PF 3 39 215 998

## Set de bobine

Tension	EPDM Code	EUR	FKM Code	EUR
24V DC	198 808 029	339,23	198 808 032	sur demande
230V AC	198 808 030	sur demande	198 808 033	sur demande
110V AC	198 808 031	345,84	198 808 034	sur demande

---

# Régulateurs

PF 3 45 243 004



## Régulateur PID

Type	Code	EUR	Tension
3216-11	199 192 164	sur demande	85-264 V
3216-21	199 192 166	sur demande	20-29 V

PF 3 45 245 003



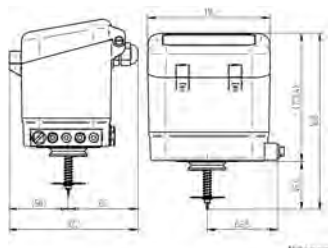
## Positionneur digital électro-pneumatique Avec signal de retour 4-20mA

- Pour fonction FC
- Pour fonction FO, seulement possible avec assemblage en usine
- autres versions et accessoires sur demande

No	DSR 500-1 pour Diastar DN 15-50 FC Code	EUR	SP	poids (kg)	DSR 500-2 pour Diastar DN 65-150 FC Code	EUR	SP	poids (kg)
1	199 190 575	2.664,88	1	0,500	199 190 576	2.893,22	1	0,500



DSR 500-3 pour actionneur pneumatique rotatif Code	EUR	SP	poids (kg)	Feedback module 4-20mA Code	EUR	SP	poids (kg)
199 190 577	3.217,75	1	0,500	199 190 109	681,75	1	0,035



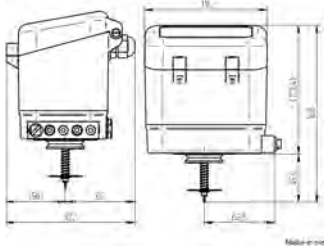
PF 3 45 245 003



**Positionneur digital électro-pneumatique  
Sans signal de retour**

- Pour fonction FC
- Pour fonction FO, seulement possible avec assemblage en usine
- autres versions et accessoires sur demande

No	DSR 500-1 pour Diastar DN 15-50 FC Code	EUR	SP	poids (kg)	DSR 500-2 pour Diastar DN 65-150 FC Code	EUR	SP	poids (kg)
1	199 190 001	1.942,11	1	1,005	199 190 029	2.164,54	1	1,194



DSR 500-3 pour actionneur pneumatique rotatif Code	EUR	SP	poids (kg)
199 190 108	2.484,96	1	0,850

PF 3 45 245 998



**Accessoires pour positionneur électro pneumatique  
Kit de montage pour type Eckardt SRI 986**

No	Typ DIASTARDN 15-150 Code	EUR	SP	poids (kg)	Type PA 30 - PA 90 Code	EUR	SP	poids (kg)
2	199 190 350	136,73	1	0,564	199 190 351	596,35	0	0,814

Electr. pos. transformer with 4-20mA output Code	EUR	SP	poids (kg)
199 190 395	2.341,71	1	0,401

PF 3 46 253 998



**Accessories for digital electro-pneumatic positioner  
Attachement kit to type DSR 500-3  
For rotary actuators**

Code	EUR	SP	poids (kg)
199 190 281	40,19	1	0,240

PF 3 45 245 003



**Positionneurs électro-pneumatique  
Type Eckardt SRI 986**

- autres versions et accessoires sur demande

No	action simple (FC/FO) Code	EUR	SP poids (kg)	action double (DA) Code	EUR	SP poids (kg)
1	199 190 348	2.299,70	0 1,557	199 190 349	3.039,50	1 1,907

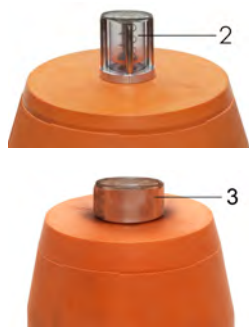
PF 3 45 245 998



**Accessoire pour positionneur digital électro-pneumatique  
Kit de montage pour DSR 500-2  
pour Diastar DN 65-150**

Nos des pièces	avec indicateur optique de position Code	EUR	SP poids (kg)
2	199 190 419	175,88	0 0,215

PF 3 45 245 998



**Accessoire pour positionneur digital électro-pneumatique  
Pièce de montage pour type DSR 100 sans indicateur optique de position pour Diastar DN 15-50**

- 2 - with optical position indicator
- 3 - without optical position indicator

No	DIASTAR Ten FC/FO	DIASTAR TenPlus/Sixteen FC	Code	EUR	poids (kg)
2	DN32/DN20/25	DN25/DN15/20	199 190 417	137,62	0,186
2	40/50	32/40/50	199 190 418	137,62	0,200
3	DN32/DN20/25	DN25/DN15/20	199 190 414	69,97	0,101
3	40/50	32/40/50	199 190 415	69,97	0,134

PF 3 39 212 998



**Accessoires pour positionneur électro pneumatique  
Brides de montage pour positionneur avec type DIASTAR**

No	DN-DN (mm)	Sixteen/025 FC Code	EUR	Ten/025 FO Code	EUR	poids (kg)
3	-- 15	199 190 372	578,83	199 190 372	578,83	0,839
3	-- 20	199 190 372	578,83	199 190 372	578,83	0,839
3	-- 25	199 190 373	578,83	199 190 373	578,83	0,876
3	-- 32	199 190 373	578,83	199 190 373	578,83	0,876
3	-- 40	199 190 373	578,83	199 190 373	578,83	0,876
3	-- 50	199 190 373	578,83	199 190 373	578,83	0,876
3	65 - 150	199 190 311	344,10	199 190 311	344,10	1,000

# ASI Bus

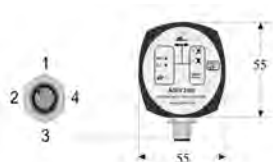
PF 3 39 216 998



## AS-Interface type ASEV 2400 Pour servomécanismes électriques rotatifs

- Sans accessoires

Code	EUR	SP	poids (kg)
199 190 562	630,28	0	0,159



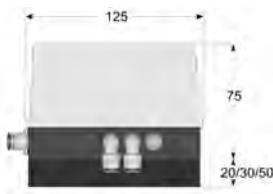
PF 3 39 216 998



## AS-Interface Set Type ASVC 2300 Pour servomécanismes pneumatiques rotatifs

- Pilot valve integrated

Servo-moteur	mit Kabel, ohne Vorsteuerventil	EUR	SP	poids (kg)
PA11/21 (FC/FO); PA30/35 (FC/FO)	Code	199 190 560	906,53	1 0,807
PA >35 (FC/FO)		199 190 565	848,98	1 0,827
PA11/21 (DA); PA30-45 (DA)		199 190 566	906,53	1 0,825
PA >45 (DA)		199 190 567	848,98	1 0,861





PF 3 39 216 998

**AS-Interface type Topmatic pour Diastar DN 15-150  
Série 028-FC**

- Sans accessoires

DN-DN (mm)	Code	EUR	SP	poids (kg)
15 - 25	<b>199 190 456</b>	<b>1.563,39</b>	0	0,434
32 - 50	<b>199 190 457</b>	<b>1.517,90</b>	1	0,348



PF 3 39 216 998

**AS-Interface type Topmatic pour Diastar DN 15-150  
Série 025-FC/FO**

- Sans accessoires

DN-DN (mm)	Code	EUR	SP	poids (kg)
15 - 20	<b>199 190 456</b>	<b>1.563,39</b>	0	0,434
25 - 32	<b>199 190 467</b>	<b>1.517,90</b>	1	0,435
40 - 50	<b>199 190 468</b>	<b>1.517,90</b>	0	0,437



PF 3 39 216 998

**AS-Interface type Topmatic pour Diastar DN 15-150**  
**Série 025-FC/FO**



- Sans accessoires

DN-DN (mm)	Code	EUR	SP	poids (kg)
65 - 150	199 190 458	1.579,25	1	0,931



PF 3 39 216 998

**AS-Interface type ASIM 2010**  
**Pour servomécanismes électriques rotatifs**



- Sans accessoires

Code	EUR	SP	poids (kg)
199 190 568	488,79	0	0,069

PF 3 39 216 998

**AS-Interface type ASIM 2400**  
**Pour servomécanismes électriques rotatifs**

- Sans accessoires

Code	EUR	SP	poids (kg)
<b>199 190 569</b>	<b>sur demande</b>	1	0,300



# Vannes pilotes

PF 3 46 248 009



## Vanne pilote PV 2000 pour montage en batterie Fonction 3/2 (alimentation 2 vannes S.E)

### Exécution:

- Commande manuelle verrouillable
- Pour vannes 3-2 et 5-2
- Contrôle électrique avec connecteur multiple buse de terrain

No	Tension	Code	EUR	SP	poids (kg)
1	24V/DC 100%	199 190 435	320,42	0	0,114

PF 3 46 248 009



## Vanne pilote PV 2000 pour montage en batterie Fonction 5/2 (alimentation pour 1 vanne A.D)

- Pour vannes 3-2 et 5-2
- Contrôle électrique avec connecteur multiple buse de terrain

No	Tension	Code	EUR	SP	poids (kg)
2	24 V/DC 100%	199 190 436	215,50	0	0,105

PF 3 46 248 009



## Vanne pilote PV 2000 pour montage en batterie Module de raccordement AS-Interface

- Pour vannes 3-2 et 5-2
- Contrôle électrique avec connecteur multiple buse de terrain

No	Code	EUR	SP	poids (kg)
1	199 190 430	838,50	0	0,200



PF 3 46 248 009



## Vanne pilote PV 2000 pour montage en batterie Module de raccordement avec connecteur D-Sub

- Pour vannes 3-2 et 5-2
- Contrôle électrique avec connecteur multiple buse de terrain

No	Code	EUR	SP	poids (kg)
3	199 190 424	186,02	0	0,198

PF 3 46 248 009



**Vanne pilote PV 2000 pour montage en batterie  
Module final**

- Pour vannes 3-2 et 5-2
- Contrôle électrique avec connecteur multiple buse de terrain

No	Code	EUR	SP	poids (kg)
4	199 190 426	78,80	0	0,148

PF 3 46 248 009



**Vanne pilote PV 2000 pour montage en batterie  
Module de raccordement AS-Interface**

- Pour vannes 3-2 et 5-2
- Contrôle électrique avec connecteur multiple buse de terrain

No	Code	EUR	SP	poids (kg)
1	199 190 431	1.740,64	0	0,200

PF 3 46 248 009



**Vanne pilote PV 2000 pour montage en batterie  
Module de raccordement avec interface bus**

- Pour vannes 3-2 et 5-2
- Contrôle électrique avec connecteur multiple buse de terrain

No	Code	EUR	SP	poids (kg)
2	199 190 425	161,03	0	0,156

PF 3 46 248 009

**Accessoires pour type PV 2000  
Silencieux 8 mm**

Code	EUR	SP	poids (kg)
199 190 427	21,59	0	0,005

**Accessoires pour type PV 2000**  
**Bouchon**

d (mm)	Code	EUR	SP	poids (kg)
8	<b>199 190 428</b>	<b>2,26</b>	1	0,005
6	<b>199 190 429</b>	<b>2,26</b>	0	0,010

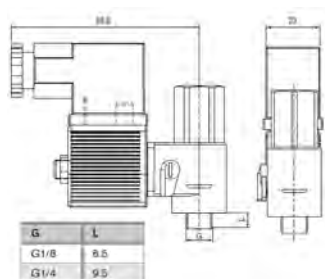
**Accessoires pour type PV 2000**  
**Connecteur D-Sub avec câble de raccordement**

Longueur de câble (m)	Code	EUR	SP	poids (kg)
2	<b>199 190 432</b>	<b>112,93</b>	0	0,316
3	<b>199 190 433</b>	<b>132,03</b>	0	0,500
5	<b>199 190 434</b>	<b>154,99</b>	0	0,500



**Vanne pilote type PV 94 (montage direct)**  
**Vanne pilote 3/2**  
**pour servomécanisme pneumatique S.E (Copy)**

- Pour une installation directe sur actionneur pneumatique (FC/FO)
- Vis creuse
- Circuit fonction C
- Port A: actuator connection
- Port P : air comprimé
- Connecteur forme C
- Matériau en contact avec le fluide polyamide/laiton

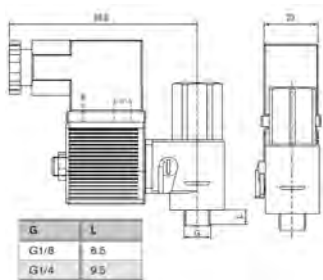


Connection P : arrivée	Connection sur servomécanisme	Tension	DN (mm)	PN (bar)	valeur kv (Δp=1 bar) (L/min)
push-in	G 1/8	230 V, 50-60 Hz	1,0	10	48
push-in	G 1/8	24 V=	1,0	10	48
G 1/8	G 1/8	230 V, 50-60 Hz	1,2	10	48
G 1/8	G 1/8	24 V=	1,2	10	48
NPT 1/8	G 1/8	24 V=	1,0	10	48
NPT 1/8	G 1/8	24 V AC	1,0	10	48
NPT 1/8	G 1/8	110 V, 50-60 Hz	1,0	10	48
push-in	G 1/8	24 V=	1,0	10	48
push-in	G 1/8	24 V, 50-60 Hz	1,0	10	48
push-in	G 1/8	110 V, 50-60 Hz	1,0	10	48
push-in	G 1/8	230 V, 50-60 Hz	1,0	10	48
G 1/8	G 1/8	24 V=	1,2	10	48
G 1/8	G 1/8	24 V, 50-60 Hz	1,2	10	48
G 1/8	G 1/8	110 V, 50-60 Hz	1,2	10	48
G 1/8	G 1/8	230 V, 50-60 Hz	1,2	10	48

NBR Code	EUR	SP	poids (kg)
<b>199 190 571</b>	<b>sur demande</b>	1	0,133
<b>199 190 573</b>	<b>sur demande</b>	1	0,130
<b>199 190 572</b>	<b>74,34</b>	1	0,126
<b>199 190 574</b>	<b>74,34</b>	1	0,187
<b>199 190 546</b>	<b>sur demande</b>	0	0,118
<b>199 190 561</b>	<b>sur demande</b>	0	0,177
<b>199 190 547</b>	<b>sur demande</b>	0	0,173
<b>199 190 510</b>	<b>73,77</b>	0	0,177
<b>199 190 511</b>	<b>77,92</b>	0	0,180
<b>199 190 512</b>	<b>sur demande</b>	0	0,184
<b>199 190 513</b>	<b>sur demande</b>	0	0,178

le tableau se poursuit à la page suivante

PF 3 46 248 010



NBR Code	EUR	SP	poids (kg)
199 190 498	77,92	1	0,172
199 190 499	77,92	0	0,175
199 190 500	77,92	0	0,117
199 190 501	77,92	0	0,117

PF 3 46 248 998



**Vanne pilote type PV 94 (montage direct)**  
**Accessoires**

**Exécution:**

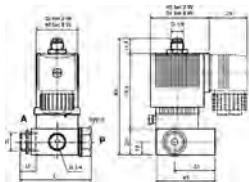
- Cable plug to DIN EN 175301 - 8203 (DIN 43 650)

Cable plug form	Tension	Version	NBR Code	EUR	SP	poids (kg)
B	0-250 V	sans circuit	199 190 578	9,88	1	0,048
B	0-24 V	avec LED	199 190 579	22,97	1	0,020
B	0-250 V	avec LED	199 190 580	22,97	1	0,020
B	0-24 V	avec redresseur LED	199 190 581	23,26	1	0,020
C	0-250 V	contacts secs	199 190 518	7,75	0	0,010
C	0-24 V	avec LED	199 190 519	13,58	0	0,015
C	0-24 V	avec LED et varistor	199 190 520	15,54	0	0,015
C	0-24 V	avec LED redresseur et varistor	199 190 521	19,39	0	0,020
C	200-240 V	avec LED	199 190 522	13,58	0	0,020
C	200-240 V	avec LED et varistor	199 190 523	15,54	0	0,020



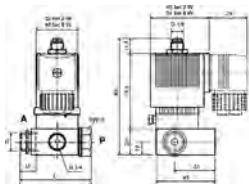
**Vanne pilote type PV 95 (montage direct)**  
**Vanne pilote 3/2 pour servomécanisme pneumatique S.E**

- Pour une installation directe sur actionneur pneumatique (FC/FO)
- Vis creuse
- Fonction C
- Port A: actuator connection
- Port P : air comprimé
- Consommation : en courant alternatif 24 VA en enclenchement & 17 VA en nominal, en courant continu, 8 W
- Connector plug form A
- Matériau en contact avec le fluide polyamide/laiton



Connection P : arrivée sur servomécanisme	Connection sur	Tension	DN (mm)	PN (bar)	valeur kv (Δp=1 bar) (L/min)
NPT 1/8	G 1/4	24 V=	2	10	120
NPT 1/8	G 1/4	110 V, 50-60 Hz	2	10	120
G 1/4	G 1/8	24 V=	2	10	120
G 1/4	G 1/8	24 V, 50-60 Hz	2	10	120
G 1/4	G 1/8	110 V, 50-60 Hz	2	10	120
G 1/4	G 1/8	230 V, 50-60 Hz	2	10	120

le tableau se poursuit à la page suivante



NBR Code	EUR	PF	SP	poids (kg)
199 190 554	sur demande	3 46 248 010	1	0,487
199 190 555	sur demande	3 46 248 010	1	0,409
199 190 532	121,34	3 46 248 008	1	0,479
199 190 533	121,34	3 46 248 008	1	0,406
199 190 534	121,34	3 46 248 008	1	0,473
199 190 535	121,34	3 46 248 008	1	0,435

PF 3 46 248 998

**Vanne pilote type PV 95 (montage direct)**  
**Vanne pilote 3/2 pour servomécanisme**  
**pneumatique S.E**

**Exécution:**

- Connexion en DIN EN 175301-803 (DIN 43 650) form A

Tension	Version	NBR Code	EUR	SP	poids (kg)
0-250 V	contacts secs	199 190 540	7,75	1	0,030
0-24 V	avec LED	199 190 541	13,58	1	0,020
0-24 V	avec LED et varistor	199 190 542	15,54	1	0,020
0-24 V	avec LED redresseur et varistor	199 190 543	19,39	1	0,020
200-240 V	avec LED	199 190 544	13,58	1	0,020
200-240 V	avec LED et varistor	199 190 545	15,54	1	0,020

PF 3 46 248 008

**Vanne pilote type 5470**  
**Vanne pilote 4/2 voies**



- pour courant alternatif 50-60 Hz et courant continu
- Exécution: avec raccordement NAMUR
- Fonction: en position de repos: entrée 1 liée avec sortie 2, sortie 4 à l'échappement
- Raccordement électrique: Connecteur
- Matériau en contact avec le fluide: polyamide
- **pour servomécanismes pneumatiques DA (Action double)**

Tension	DN (mm)	NBR Code	EUR	SP	poids (kg)
230 V, AC/DC	4	199 190 302	279,85	1	0,270
115 V, AC/DC	4	199 190 303	279,87	1	0,270
24 V, AC/DC	4	199 190 304	279,87	1	0,140



**Vanne pilote type MNL532**  
**Vanne pilote 3/2-5/2-voies**



**Exécution:**

- Exécution: avec raccordement NAMUR et 2 étranglers/silencieux

**Principe de manoeuvre**

- Vanne voies 3/2: en position de repos: entrée de pression 1 fermée, sortie 3 à l'échappement
- Vanne voies 5/2: en position de repos : entrée de pression 1 liée avec sortie 4, sortie 3 à l'échappement
- Matériel du corps : aluminium
- Connecteur électrique
- **pour servomécanismes pneumatiques**

Tension	Pouces (inch)	DN (mm)	NBR Code	EUR	SP	poids (kg)
230 V, AC	1/8	5	<b>199 190 360</b>	<b>161,22</b>	1	0,332
110 V, AC	1/8	5	<b>199 190 359</b>	<b>108,16</b>	1	0,343
48 V, AC	1/8	5	<b>199 190 361</b>	<b>161,22</b>	1	0,341
24 V, AC	1/8	5	<b>199 190 358</b>	<b>161,22</b>	1	0,339
24 V, DC	1/8	5	<b>199 190 357</b>	<b>161,22</b>	1	0,343

**Accessoires pour MNL532**

**Plaque de raccordement NAMUR pour Type DIASTAR / PA 11/PA 21**



DN (mm)	Pos	Série 028 - FC Code	EUR	PF	SP	poids (kg)
15	2	<b>199 190 378</b>	<b>120,75</b>	3 39 212 998	1	0,054
20	2	<b>199 190 378</b>	<b>120,75</b>	3 39 212 998	1	0,054
25	2	<b>199 190 378</b>	<b>120,75</b>	3 39 212 998	1	0,054
32	2	<b>199 190 378</b>	<b>120,75</b>	3 39 212 998	1	0,054
40	2	<b>199 190 378</b>	<b>120,75</b>	3 39 212 998	1	0,054
50	2	<b>199 190 378</b>	<b>120,75</b>	3 39 212 998	1	0,054

Series PA30-55 Code	EUR	PF	SP	poids (kg)
<b>199 190 275</b>	<b>14,01</b>	3 46 253 998	1	0,114
<b>199 190 275</b>	<b>14,01</b>	3 46 253 998	1	0,114
<b>199 190 275</b>	<b>14,01</b>	3 46 253 998	1	0,114
<b>199 190 275</b>	<b>14,01</b>	3 46 253 998	1	0,114
<b>199 190 275</b>	<b>14,01</b>	3 46 253 998	1	0,114
<b>199 190 275</b>	<b>14,01</b>	3 46 253 998	1	0,114

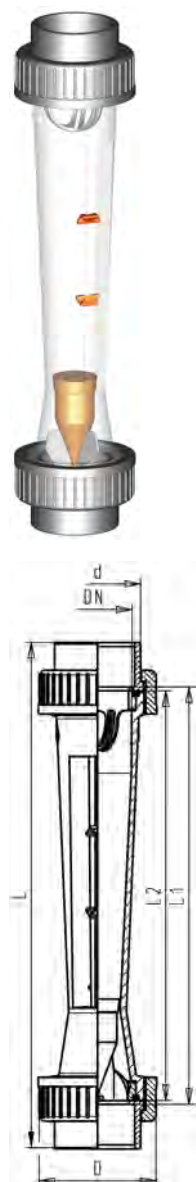
Ten/028 FC Code	EUR	PF	SP	poids (kg)
<b>199 190 378</b>	<b>120,75</b>	3 39 212 998	1	0,054
<b>199 190 378</b>	<b>120,75</b>	3 39 212 998	1	0,054
<b>199 190 378</b>	<b>120,75</b>	3 39 212 998	1	0,054
<b>199 190 378</b>	<b>120,75</b>	3 39 212 998	1	0,054
<b>199 190 379</b>	<b>120,75</b>	3 39 212 998	1	0,354
<b>199 190 379</b>	<b>120,75</b>	3 39 212 998	1	0,354

Sixteen/025 FC Code	EUR	PF	SP	poids (kg)
199 190 378	120,75	3 39 212 998	1	0,054
199 190 378	120,75	3 39 212 998	1	0,054
199 190 378	120,75	3 39 212 998	1	0,054
199 190 379	120,75	3 39 212 998	1	0,354
199 190 379	120,75	3 39 212 998	1	0,354
199 190 379	120,75	3 39 212 998	1	0,354

Ten/025 FO/DA Code	EUR	PF	SP	poids (kg)
199 190 378	120,75	3 39 212 998	1	0,054
199 190 378	120,75	3 39 212 998	1	0,054
199 190 378	120,75	3 39 212 998	1	0,054
199 190 378	120,75	3 39 212 998	1	0,054
199 190 379	120,75	3 39 212 998	1	0,354
199 190 379	120,75	3 39 212 998	1	0,354

# Débitmètres à flotteur

## Débitmètres à flotteur type 335



**Débitmètre à flotteur type 335**  
**Flotteur en PVDF avec aimant**  
**avec emboîtures pour collage PVC-U métrique**

**Exécution:**

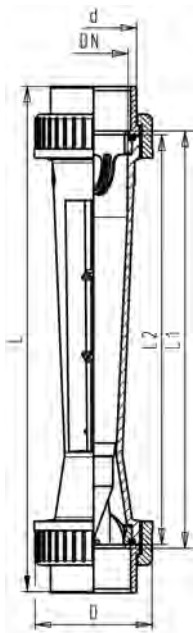
- Tige de guidage standard PVDF avec noyau en acier inoxydable (V2A) pour DN 50 (1500 - 15000 l/h) et DN 65 (toutes les gammes de mesure) voir accessoires variables Débitmètres
- Interrupteur de fin de course appropriés voir accessoires pour débitmètres à zone variable

Scale range (l/h)	d (mm)	DN (mm)	Tube conique en PVC- U transp. Joints EPDM Code	EUR	PF	poids (kg)
50 - 500	32	25	<b>198 335 100</b>	<b>196,74</b>	3 48 227 008	0,469
100 - 1000	32	25	<b>198 335 101</b>	<b>196,74</b>	3 48 227 008	0,547
150 - 1500	40	32	<b>198 335 102</b>	<b>233,07</b>	3 48 227 008	0,630
250 - 2500	40	32	<b>198 335 103</b>	<b>233,07</b>	3 48 227 008	0,714
200 - 2000	50	40	<b>198 335 104</b>	<b>277,45</b>	3 48 227 008	0,973
300 - 3000	50	40	<b>198 335 105</b>	<b>277,45</b>	3 48 227 008	0,952
600 - 6000	50	40	<b>198 335 106</b>	<b>277,45</b>	3 48 227 008	1,024
600 - 6000	63	50	<b>198 335 107</b>	<b>444,94</b>	3 48 227 008	1,342
1000 - 10000	63	50	<b>198 335 108</b>	<b>444,94</b>	3 48 227 008	1,303
1500 - 15000	63	50	<b>198 335 109</b>	<b>444,94</b>	3 48 227 008	1,297
2000 - 20000	75	65	<b>198 335 110</b>	<b>566,00</b>	3 48 227 008	2,508
3000 - 30000	75	65	<b>198 335 111</b>	<b>566,00</b>	3 48 227 008	2,477
8000 - 60000	75	65	<b>198 335 112</b>	<b>566,00</b>	3 48 227 008	2,294

Scale range (l/h)	Tuyau conique en anneaux polyamides en EPDM Code	EUR	PF	poids (kg)
50 - 500	<b>198 335 120</b>	<b>246,18</b>	3 48 227 001	0,434
100 - 1000	<b>198 335 121</b>	<b>246,18</b>	3 48 227 001	0,423
150 - 1500	<b>198 335 122</b>	<b>283,50</b>	3 48 227 001	0,568
250 - 2500	<b>198 335 123</b>	<b>283,50</b>	3 48 227 001	0,547
200 - 2000	<b>198 335 124</b>	<b>346,06</b>	3 48 227 001	0,887
300 - 3000	<b>198 335 125</b>	<b>346,06</b>	3 48 227 001	0,874
600 - 6000	<b>198 335 126</b>	<b>346,06</b>	3 48 227 001	0,836
600 - 6000	<b>198 335 127</b>	<b>555,90</b>	3 48 227 001	1,240
1000 - 10000	<b>198 335 128</b>	<b>555,90</b>	3 48 227 001	1,190
1500 - 15000	<b>198 335 129</b>	<b>555,90</b>	3 48 227 001	1,351
2000 - 20000	<b>198 335 130</b>	<b>707,24</b>	3 48 227 001	2,378
3000 - 30000	<b>198 335 131</b>	<b>707,24</b>	3 48 227 001	2,472
8000 - 60000	<b>198 335 132</b>	<b>707,24</b>	3 48 227 001	2,150

Scale range (l/h)	Tuyau conique dans les joints toriques en polysulfone en EPDM Code	EUR	PF	poids (kg)	D (mm)	L (mm)	L1 (mm)	L2 (mm)	G (inch)
50 - 500	<b>198 335 140</b>	<b>267,36</b>	3 48 227 002	0,466	58	385	341	335	1 ½
100 - 1000	<b>198 335 141</b>	<b>267,36</b>	3 48 227 002	0,452	58	385	341	335	1 ½
150 - 1500	<b>198 335 142</b>	<b>322,85</b>	3 48 227 002	0,604	72	393	341	335	2

Le tableau se poursuit à la page suivante



**Scale range** (L/h)      **Tuyau conique dans les joints toriques en polysulfone en EPDM**      **EUR**      **PF poids** (kg)      **D** (mm)      **L** (mm)      **L1** (mm)      **L2** (mm)      **G** (inch)

Scale range (L/h)	Code	EUR	PF poids (kg)	D (mm)	L (mm)	L1 (mm)	L2 (mm)	G (inch)	
250 - 2500	<b>198 335 143</b>	<b>322,85</b>	3 48 227 002	0,585	72	393	341	335	2
200 - 2000	<b>198 335 144</b>	<b>384,39</b>	3 48 227 002	0,944	83	403	341	335	2 ¼
300 - 3000	<b>198 335 145</b>	<b>384,39</b>	3 48 227 002	1,035	83	403	341	335	2 ¼
600 - 6000	<b>198 335 146</b>	<b>384,39</b>	3 48 227 002	0,881	83	403	341	335	2 ¼
600 - 6000	<b>198 335 147</b>	<b>654,78</b>	3 48 227 002	1,360	101	417	341	335	2 ¾
1000 - 10000	<b>198 335 148</b>	<b>654,78</b>	3 48 227 002	1,248	101	417	341	335	2 ¾
1500 - 15000	<b>198 335 149</b>	<b>654,78</b>	3 48 227 002	1,409	101	417	341	335	2 ¾
2000 - 20000	<b>198 335 150</b>	<b>757,70</b>	3 48 227 002	2,441	135	429	341	335	3 ½
3000 - 30000	<b>198 335 151</b>	<b>757,70</b>	3 48 227 002	2,377	135	429	341	335	3 ½
8000 - 60000	<b>198 335 152</b>	<b>757,70</b>	3 48 227 002	2,150	135	429	341	335	3 ½



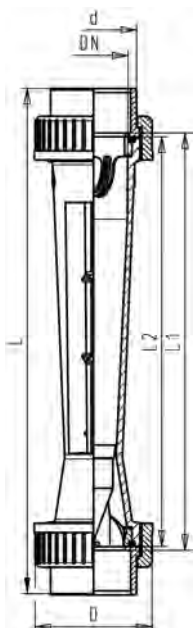
**Débitmètre à flotteur type 335**  
**Flotteur en PVDF sans aimant**  
**avec emboîtures pour collage PVC-U métrique**

**Exécution:**

- Tige de guidage standard PVDF avec noyau en acier inoxydable (V2A) pour DN 50 (1500 - 15000 l / h) et DN 65 (toutes les gammes de mesure) voir accessoires variables Débitmètres

**Scale range** (L/h)      **d** (mm)      **DN** (mm)      **Tube gradué en PVC-U transp. Joint torique en EPDM**      **EUR**      **PF poids** (kg)

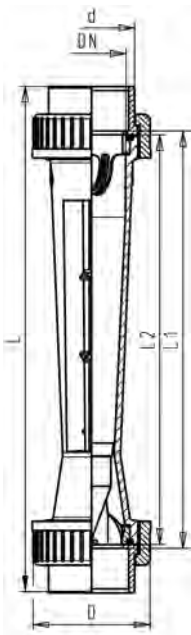
Scale range (L/h)	d (mm)	DN (mm)	Code	EUR	PF poids (kg)	
50 - 500	32	25	<b>198 335 000</b>	<b>139,21</b>	3 48 227 008	0,564
100 - 1000	32	25	<b>198 335 001</b>	<b>139,21</b>	3 48 227 008	0,473
150 - 1500	40	32	<b>198 335 002</b>	<b>165,46</b>	3 48 227 008	0,626
250 - 2500	40	32	<b>198 335 003</b>	<b>165,46</b>	3 48 227 008	0,706
200 - 2000	50	40	<b>198 335 004</b>	<b>187,66</b>	3 48 227 008	0,972
300 - 3000	50	40	<b>198 335 005</b>	<b>187,66</b>	3 48 227 008	0,952
600 - 6000	50	40	<b>198 335 006</b>	<b>187,66</b>	3 48 227 008	1,019
600 - 6000	63	50	<b>198 335 007</b>	<b>298,64</b>	3 48 227 008	1,357
1000 - 10000	63	50	<b>198 335 008</b>	<b>298,64</b>	3 48 227 008	1,299
1500 - 15000	63	50	<b>198 335 009</b>	<b>298,64</b>	3 48 227 008	1,301
2000 - 20000	75	65	<b>198 335 010</b>	<b>469,13</b>	3 48 227 008	2,513
3000 - 30000	75	65	<b>198 335 011</b>	<b>469,13</b>	3 48 227 008	2,442
8000 - 60000	75	65	<b>198 335 012</b>	<b>469,13</b>	3 48 227 008	2,293



**Scale range** (L/h)      **Tube gradué en Trogamid**      **EUR**      **PF poids** (kg)

Scale range (L/h)	Code	EUR	PF poids (kg)	
50 - 500	<b>198 335 020</b>	<b>173,53</b>	3 48 227 001	0,522
100 - 1000	<b>198 335 021</b>	<b>173,53</b>	3 48 227 001	0,423
150 - 1500	<b>198 335 022</b>	<b>198,75</b>	3 48 227 001	0,567
250 - 2500	<b>198 335 023</b>	<b>198,75</b>	3 48 227 001	0,620
200 - 2000	<b>198 335 024</b>	<b>234,07</b>	3 48 227 001	0,885
300 - 3000	<b>198 335 025</b>	<b>234,07</b>	3 48 227 001	0,874
600 - 6000	<b>198 335 026</b>	<b>234,07</b>	3 48 227 001	0,840
600 - 6000	<b>198 335 027</b>	<b>373,29</b>	3 48 227 001	1,381

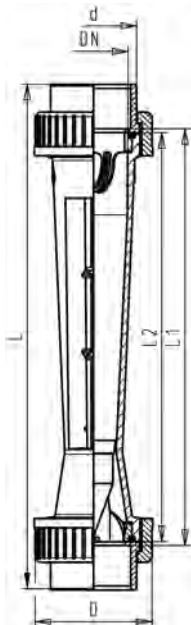
le tableau se poursuit à la page suivante



Scale range (L/h)	Tube gradu� en Trogamid Joints toriques en EPDM Code	EUR	PF	poids (kg)
1000 - 10000	<b>198 335 028</b>	<b>373,29</b>	3 48 227 001	1,196
1500 - 15000	<b>198 335 029</b>	<b>373,29</b>	3 48 227 001	1,355
2000 - 20000	<b>198 335 030</b>	<b>586,17</b>	3 48 227 001	2,536
3000 - 30000	<b>198 335 031</b>	<b>586,17</b>	3 48 227 001	2,286
8000 - 60000	<b>198 335 032</b>	<b>586,17</b>	3 48 227 001	2,333

Scale range (L/h)	Tube gradu� en Polysulfone Joints toriques en EPDM Code	EUR	PF	poids (kg)	D (mm)	L (mm)	L1 (mm)	L2 (mm)	G (inch)
50 - 500	<b>198 335 040</b>	<b>184,61</b>	3 48 227 002	0,464	58	385	341	335	1 ½
100 - 1000	<b>198 335 041</b>	<b>184,61</b>	3 48 227 002	0,528	58	385	341	335	1 ½
150 - 1500	<b>198 335 042</b>	<b>220,94</b>	3 48 227 002	0,698	72	393	341	335	2
250 - 2500	<b>198 335 043</b>	<b>220,94</b>	3 48 227 002	0,561	72	393	341	335	2
200 - 2000	<b>198 335 044</b>	<b>256,26</b>	3 48 227 002	1,057	83	403	341	335	2 ¼
300 - 3000	<b>198 335 045</b>	<b>256,26</b>	3 48 227 002	1,038	83	403	341	335	2 ¼
600 - 6000	<b>198 335 046</b>	<b>256,26</b>	3 48 227 002	0,991	83	403	341	335	2 ¼
600 - 6000	<b>198 335 047</b>	<b>400,53</b>	3 48 227 002	1,307	101	417	341	335	2 ¾
1000 - 10000	<b>198 335 048</b>	<b>400,53</b>	3 48 227 002	1,252	101	417	341	335	2 ¾
1500 - 15000	<b>198 335 049</b>	<b>400,53</b>	3 48 227 002	1,302	101	417	341	335	2 ¾
2000 - 20000	<b>198 335 050</b>	<b>622,50</b>	3 48 227 002	2,639	135	429	341	335	3 ½
3000 - 30000	<b>198 335 051</b>	<b>622,50</b>	3 48 227 002	2,572	135	429	341	335	3 ½
8000 - 60000	<b>198 335 052</b>	<b>622,50</b>	3 48 227 002	2,432	135	429	341	335	3 ½

# Débitmètres à flotteur type 350



## Débitmètre à flotteur type 350 Flotteur en PVDF avec aimant avec emboîtures pour collage PVC-U métrique

### Exécution:

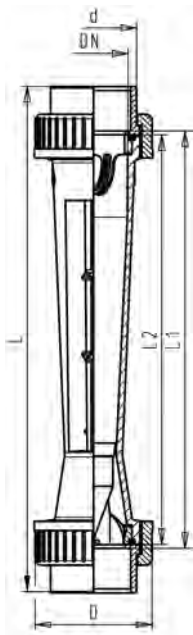
- Tige de guidage standard PVDF avec noyau en acier inoxydable (V2A) pour DN 50 (1500 - 15000 l / h) et DN 65 (toutes les gammes de mesure) voir accessoires variables Débitmètres
- Interrupteur de fin de course appropriés voir accessoires pour débitmètres à zone variable

Scale range (l/h)	d (mm)	DN (mm)	Tube conique en PVC- U transp. Joints EPDM Code	EUR	PF	poids (kg)
50 - 500	32	25	<b>198 350 100</b>	<b>210,01</b>	3 48 227 008	0,440
100 - 1000	32	25	<b>198 350 101</b>	<b>210,01</b>	3 48 227 008	0,479
150 - 1500	40	32	<b>198 350 102</b>	<b>248,78</b>	3 48 227 008	0,643
250 - 2500	40	32	<b>198 350 103</b>	<b>248,78</b>	3 48 227 008	0,619
200 - 2000	50	40	<b>198 350 104</b>	<b>296,17</b>	3 48 227 008	0,900
300 - 3000	50	40	<b>198 350 105</b>	<b>296,17</b>	3 48 227 008	0,970
600 - 6000	50	40	<b>198 350 106</b>	<b>296,17</b>	3 48 227 008	0,925
600 - 6000	63	50	<b>198 350 107</b>	<b>474,95</b>	3 48 227 008	1,445
1000 - 10000	63	50	<b>198 350 108</b>	<b>474,95</b>	3 48 227 008	1,325
1500 - 15000	63	50	<b>198 350 109</b>	<b>465,84</b>	3 48 227 008	1,328
2000 - 20000	75	65	<b>198 350 110</b>	<b>604,19</b>	3 48 227 008	2,150
3000 - 30000	75	65	<b>198 350 111</b>	<b>604,19</b>	3 48 227 008	2,150
8000 - 60000	75	65	<b>198 350 112</b>	<b>604,19</b>	3 48 227 008	2,150

Scale range (l/h)	Tuyau conique en anneaux polyamides en EPDM Code	EUR	PF	poids (kg)
50 - 500	<b>198 350 120</b>	<b>263,40</b>	3 48 227 001	0,440
100 - 1000	<b>198 350 121</b>	<b>263,40</b>	3 48 227 001	0,440
150 - 1500	<b>198 350 122</b>	<b>303,33</b>	3 48 227 001	0,575
250 - 2500	<b>198 350 123</b>	<b>303,33</b>	3 48 227 001	0,620
200 - 2000	<b>198 350 124</b>	<b>370,27</b>	3 48 227 001	0,900
300 - 3000	<b>198 350 125</b>	<b>370,27</b>	3 48 227 001	0,900
600 - 6000	<b>198 350 126</b>	<b>370,27</b>	3 48 227 001	0,900
600 - 6000	<b>198 350 127</b>	<b>254,77</b>	3 48 227 001	1,320
1000 - 10000	<b>198 350 128</b>	<b>594,81</b>	3 48 227 001	1,320
1500 - 15000	<b>198 350 129</b>	<b>594,81</b>	3 48 227 001	1,320
2000 - 20000	<b>198 350 130</b>	<b>756,76</b>	3 48 227 001	2,150
3000 - 30000	<b>198 350 131</b>	<b>756,76</b>	3 48 227 001	2,150
8000 - 60000	<b>198 350 132</b>	<b>756,76</b>	3 48 227 001	2,150

Scale range (l/h)	Tuyau conique dans les joints toriques en polysulfone en EPDM Code	EUR	PF	poids (kg)	D (mm)	L (mm)	L1 (mm)	L2 (mm)	G (inch)
50 - 500	<b>198 350 140</b>	<b>286,08</b>	3 48 227 002	0,440	58	400	356	350	1 ½
100 - 1000	<b>198 350 141</b>	<b>286,08</b>	3 48 227 002	0,440	58	400	356	350	1 ½
150 - 1500	<b>198 350 142</b>	<b>345,45</b>	3 48 227 002	0,615	72	408	356	350	2
250 - 2500	<b>198 350 143</b>	<b>345,45</b>	3 48 227 002	0,620	72	408	356	350	2
200 - 2000	<b>198 350 144</b>	<b>411,31</b>	3 48 227 002	0,900	83	418	356	350	2 ¼
300 - 3000	<b>198 350 145</b>	<b>411,31</b>	3 48 227 002	0,900	83	418	356	350	2 ¼

le tableau se poursuit à la page suivante



**Scale range** (l/h)      **Tuyau conique dans les joints toriques en polysulfone en EPDM**      **EUR**      **PF poids** (kg)      **D** (mm)      **L** (mm)      **L1** (mm)      **L2** (mm)      **G** (inch)

**Code**

600 - 6000	<b>198 350 146</b>	<b>411,31</b>	3 48 227 002	0,900	83	418	356	350	2 ¼
600 - 6000	<b>198 350 147</b>	<b>700,62</b>	3 48 227 002	1,320	101	432	356	350	2 ¾
1000 - 10000	<b>198 350 148</b>	<b>700,62</b>	3 48 227 002	1,320	101	432	356	350	2 ¾
1500 - 15000	<b>198 350 149</b>	<b>700,62</b>	3 48 227 002	1,320	101	432	356	350	2 ¾
2000 - 20000	<b>198 350 150</b>	<b>810,75</b>	3 48 227 002	2,150	135	444	356	350	3 ½
3000 - 30000	<b>198 350 151</b>	<b>810,75</b>	3 48 227 002	2,150	135	444	356	350	3 ½
8000 - 60000	<b>198 350 152</b>	<b>810,75</b>	3 48 227 002	2,150	135	444	356	350	3 ½



**Débitmètre à flotteur type 350**  
**Flotteur en PVDF sans aimant**  
**avec emboîtures pour collage PVC-U métrique**

**Exécution:**

- Tige de guidage standard PVDF avec noyau en acier inoxydable (V2A) pour DN 50 (1500 - 15000 l/h) et DN 65 (toutes les gammes de mesure) voir accessoires variables Débitmètres

**Scale range** (l/h)      **d** (mm)      **DN** (mm)      **Tube conique en PVC-U transp. Joints EPDM**      **EUR**      **PF poids** (kg)

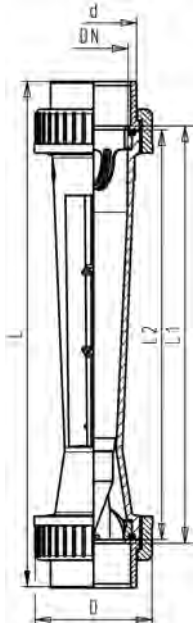
**Code**

50 - 500	32	25	<b>198 350 000</b>	<b>148,02</b>	3 48 227 008	0,562
100 - 1000	32	25	<b>198 350 001</b>	<b>148,02</b>	3 48 227 008	0,551
150 - 1500	40	32	<b>198 350 002</b>	<b>176,62</b>	3 48 227 008	0,641
250 - 2500	40	32	<b>198 350 003</b>	<b>176,62</b>	3 48 227 008	0,619
200 - 2000	50	40	<b>198 350 004</b>	<b>193,28</b>	3 48 227 008	0,992
300 - 3000	50	40	<b>198 350 005</b>	<b>193,28</b>	3 48 227 008	0,971
600 - 6000	50	40	<b>198 350 006</b>	<b>193,28</b>	3 48 227 008	0,921
600 - 6000	63	50	<b>198 350 007</b>	<b>318,79</b>	3 48 227 008	1,446
1000 - 10000	63	50	<b>198 350 008</b>	<b>318,79</b>	3 48 227 008	1,472
1500 - 15000	63	50	<b>198 350 009</b>	<b>323,43</b>	3 48 227 008	1,327
2000 - 20000	75	65	<b>198 350 010</b>	<b>517,73</b>	3 48 227 008	2,576
3000 - 30000	75	65	<b>198 350 011</b>	<b>517,73</b>	3 48 227 008	2,497
8000 - 60000	75	65	<b>198 350 012</b>	<b>517,73</b>	3 48 227 008	2,341

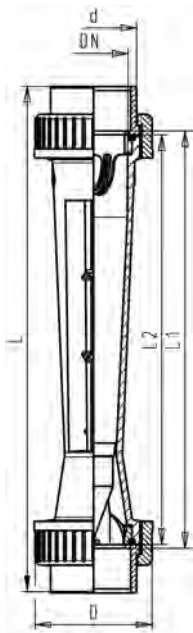
**Scale range** (l/h)      **Tuyau conique en anneaux polyamides en EPDM**      **EUR**      **PF poids** (kg)

**Code**

50 - 500	<b>198 350 020</b>	<b>185,68</b>	3 48 227 001	0,458
100 - 1000	<b>198 350 021</b>	<b>185,68</b>	3 48 227 001	0,524
150 - 1500	<b>198 350 022</b>	<b>212,67</b>	3 48 227 001	0,594
250 - 2500	<b>198 350 023</b>	<b>212,67</b>	3 48 227 001	0,659
200 - 2000	<b>198 350 024</b>	<b>250,45</b>	3 48 227 001	0,953
300 - 3000	<b>198 350 025</b>	<b>250,45</b>	3 48 227 001	0,894
600 - 6000	<b>198 350 026</b>	<b>250,45</b>	3 48 227 001	1,011
600 - 6000	<b>198 350 027</b>	<b>399,42</b>	3 48 227 001	1,401



le tableau se poursuit à la page suivante



Scale range (l/h)	Tuyau conique en anneaux polyamides en EPDM Code	EUR	PF	poids (kg)
1000 - 10000	<b>198 350 028</b>	<b>399,42</b>	3 48 227 001	1,416
1500 - 15000	<b>198 350 029</b>	<b>399,42</b>	3 48 227 001	1,239
2000 - 20000	<b>198 350 030</b>	<b>627,20</b>	3 48 227 001	2,150
3000 - 30000	<b>198 350 031</b>	<b>627,20</b>	3 48 227 001	2,500
8000 - 60000	<b>198 350 032</b>	<b>627,20</b>	3 48 227 001	2,352

Scale range (l/h)	Tuyau conique dans les joints toriques en polysulfone en EPDM Code	EUR	PF	poids (kg)	D (mm)	L (mm)	L1 (mm)	L2 (mm)	G (inch)
50 - 500	<b>198 350 040</b>	<b>197,57</b>	3 48 227 002	0,487	58	400	356	350	1 ½
100 - 1000	<b>198 350 041</b>	<b>197,57</b>	3 48 227 002	0,474	58	400	356	350	1 ½
150 - 1500	<b>198 350 042</b>	<b>236,43</b>	3 48 227 002	0,614	72	408	356	350	2
250 - 2500	<b>198 350 043</b>	<b>236,43</b>	3 48 227 002	0,688	72	408	356	350	2
200 - 2000	<b>198 350 044</b>	<b>274,21</b>	3 48 227 002	0,962	83	418	356	350	2 ¼
300 - 3000	<b>198 350 045</b>	<b>274,21</b>	3 48 227 002	0,989	83	418	356	350	2 ¼
600 - 6000	<b>198 350 046</b>	<b>274,21</b>	3 48 227 002	0,953	83	418	356	350	2 ¼
600 - 6000	<b>198 350 047</b>	<b>428,57</b>	3 48 227 002	1,335	101	432	356	350	2 ¾
1000 - 10000	<b>198 350 048</b>	<b>428,57</b>	3 48 227 002	1,343	101	432	356	350	2 ¾
1500 - 15000	<b>198 350 049</b>	<b>428,57</b>	3 48 227 002	1,315	101	432	356	350	2 ¾
2000 - 20000	<b>198 350 050</b>	<b>666,08</b>	3 48 227 002	2,486	135	444	356	350	3 ½
3000 - 30000	<b>198 350 051</b>	<b>666,08</b>	3 48 227 002	2,150	135	444	356	350	3 ½
8000 - 60000	<b>198 350 052</b>	<b>666,08</b>	3 48 227 002	2,244	135	444	356	350	3 ½



# Exécutions spéciales

## Exécution courte

PF 3 48 227 005

### Exécution courte

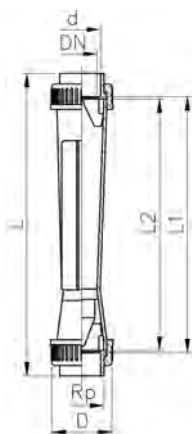
#### Flotteur en PVDF avec aimant, emboîtures pour collage PVC-U métrique

#### Exécution:

- Interrupteur de fin de course appropriés voir accessoires pour débitmètres à zone variable
- Écrous et clapets dans d'autres matériaux sur demande

Type	d (mm)	DN (mm)	Scale range (l/h)	Tuyau conique dans les joints toriques en polysulfone en EPDM Code	EUR	poids (kg)	Tube conique en PVC- U transp. Joints EPDM Code	EUR	poids (kg)
SK 500	16	10	2,5 - 25,0	198 801 890	223,43	0,079	198 803 320	186,33	0,081
SK 510	16	10	5,0 - 50,0	198 801 891	223,43	0,102	198 803 321	186,33	0,080
SK 520	16	10	10,0 - 100,0	198 801 892	223,43	0,075	198 803 322	186,33	0,079
SK 600	20	15	8,0 - 80,0	198 801 893	246,25	0,123	198 803 323	198,04	0,129
SK 610	20	15	15,0 - 150,0	198 801 894	246,25	0,121	198 803 324	198,04	0,128
SK 620	20	15	20,0 - 200,0	198 801 895	246,25	0,119	198 803 325	198,04	0,125
SK 700	32	25	15,0 - 150,0	198 801 896	313,66	0,248	198 803 326	231,32	0,301
SK 710	32	25	30,0 - 300,0	198 801 897	313,66	0,289	198 803 327	231,32	0,255
SK 720	32	25	50,0 - 500,0	198 801 898	313,66	0,241	198 803 328	231,32	0,248
SK 730	32	25	100,0 - 1000,0	198 801 899	313,66	0,280	198 803 329	231,32	0,242

Type	D (mm)	L (mm)	L1 (mm)	L2 (mm)	Rp (inch)	G (inch)
SK 500	35	199	171	165	3/8	3/4
SK 510	35	199	171	165	3/8	3/4
SK 520	35	199	171	165	3/8	3/4
SK 600	43	223	191	185	1/2	1
SK 610	43	223	191	185	1/2	1
SK 620	43	223	191	185	1/2	1
SK 700	60	250	206	200	1	1 1/2
SK 710	60	250	206	200	1	1 1/2
SK 720	60	250	206	200	1	1 1/2
SK 730	60	250	206	200	1	1 1/2



**Exécution courte**  
**Flotteur en PVDF sans aimant, emboîtures pour collage PVC-U métrique**

**Exécution:**

- Écrous et clapets dans d'autres matériaux sur demande



Type	d (mm)	DN (mm)	Scale range (L/h)	Tuyau conique dans les joints toriques en polysulfone en EPDM Code	EUR	poids (kg)	Tube conique en PVC- U transp. Joints EPDM Code	EUR	poids (kg)
SK 50	16	10	2,5 - 25,0	<b>198 801 880</b>	<b>141,93</b>	0,083	<b>198 803 310</b>	<b>114,08</b>	0,081
SK 51	16	10	5,0 - 50,0	<b>198 801 881</b>	<b>141,93</b>	0,078	<b>198 803 311</b>	<b>114,08</b>	0,079
SK 52	16	10	10,0 - 100,0	<b>198 801 882</b>	<b>141,93</b>	0,079	<b>198 803 312</b>	<b>114,08</b>	0,079
SK 60	20	15	8,0 - 80,0	<b>198 801 883</b>	<b>153,99</b>	0,125	<b>198 803 313</b>	<b>121,01</b>	0,127
SK 61	20	15	15,0 - 150,0	<b>198 801 884</b>	<b>153,99</b>	0,122	<b>198 803 314</b>	<b>121,01</b>	0,130
SK 62	20	15	20,0 - 200,0	<b>198 801 885</b>	<b>153,99</b>	0,119	<b>198 803 315</b>	<b>121,01</b>	0,125
SK 70	32	25	15,0 - 150,0	<b>198 801 886</b>	<b>177,48</b>	0,247	<b>198 803 316</b>	<b>141,48</b>	0,256
SK 71	32	25	30,0 - 300,0	<b>198 801 887</b>	<b>177,48</b>	0,244	<b>198 803 317</b>	<b>141,48</b>	0,254
SK 72	32	25	50,0 - 500,0	<b>198 801 888</b>	<b>177,48</b>	0,285	<b>198 803 318</b>	<b>141,48</b>	0,244
SK 73	32	25	100,0 - 1000,0	<b>198 801 889</b>	<b>177,48</b>	0,234	<b>198 803 319</b>	<b>141,48</b>	0,242

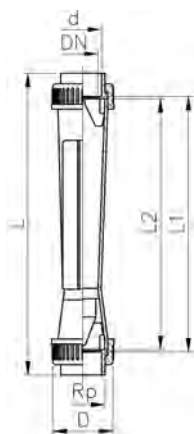
Type	D (mm)	L (mm)	L1 (mm)	L2 (mm)	Rp (inch)	G (inch)
SK 50	35	199	171	165	3/8	3/4
SK 51	35	199	171	165	3/8	3/4
SK 52	35	199	171	165	3/8	3/4
SK 60	43	223	191	185	1/2	1
SK 61	43	223	191	185	1/2	1
SK 62	43	223	191	185	1/2	1
SK 70	60	250	206	200	1	1 1/2
SK 71	60	250	206	200	1	1 1/2
SK 72	60	250	206	200	1	1 1/2
SK 73	60	250	206	200	1	1 1/2

# Exécution spéciale PVDF

PF 3 48 227 006

## Exécution spéciale PVDF Flotteur en PVDF (rouge) sans aimant

Les dimensions L et L1 ne sont valables que pour la connexion de la prise  
Dimension L2 décrit la longueur du tube gradué

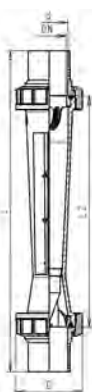


Type	d (mm)	DN (mm)	Scale range (l/h)	Codes Tubes coniques en PVDF Joints toriques en FKM Code	EUR	poids (kg)
SK 10	32	25	50 - 500	<b>198 806 466</b>	<b>784,22</b>	0,571
SK 11	32	25	100 - 1000	<b>198 806 467</b>	<b>784,22</b>	0,520
SK 20	50	40	200 - 2000	<b>198 806 468</b>	<b>1.150,00</b>	1,259
SK 21	50	40	300 - 3000	<b>198 806 469</b>	<b>1.150,00</b>	1,247
SK 30	63	50	600 - 6000	<b>198 806 470</b>	<b>1.664,27</b>	1,698
SK 31	63	50	1200 - 12000	<b>198 806 471</b>	<b>1.664,27</b>	1,587
SK 40	75	65	2000 - 20000		<b>sur demande</b>	2,900
SK 41	75	65	3000 - 30000		<b>sur demande</b>	2,900

Type	Code Tuyau conique en PVDF Joints toriques en FKM Raccord de fusion IR Code	EUR	poids (kg)	D (mm)	L (mm)	L (IR-SS) (mm)	L1 (mm)	L2 (mm)	Rp (inch)	G (inch)
SK 10	<b>198 803 905</b>	<b>778,39</b>	0,520	60	385	443	341	335	1	1 ½
SK 11	<b>198 803 906</b>	<b>778,39</b>	0,520	60	385	443	341	335	1	1 ½
SK 20	<b>198 803 907</b>	<b>917,99</b>	1,220	83	403	459	341	335	1 ½	2 ¼
SK 21	<b>198 803 908</b>	<b>917,99</b>	1,220	83	403	459	341	335	1 ½	2 ¼
SK 30	<b>198 803 909</b>	<b>1.427,24</b>	1,785	103	417	461	339	335	2	2 ¾
SK 31	<b>198 803 910</b>	<b>1.654,71</b>	1,680	103	417	461	339	335	2	2 ¾
SK 40	<b>198 803 911</b>	<b>1.803,15</b>	2,900	122	429	453	341	335	2 ½	3 ½
SK 41	<b>198 803 912</b>	<b>1.803,15</b>	2,900	122	429	453	341	335	2 ½	3 ½

# Exécution spéciale PVDF-HP

PF 3 48 227 002



## Exécution spéciale PVDF-HP Flotteur en PTFE sans aimants Bouts mâles pour soudage BCF/IR

Type	d (mm)	DN (mm)	Scale range (l/h)	Scale range (gal/min)	Tube gradu� en Polysulfone Joints toriques en FKM Code	EUR	poids (kg)
SK 70	32	25	68 - 204	0,3 - 0,9	<b>198 807 209</b>	<b>518,76</b>	0,383
SK 71	32	25	90 - 295	0,4 - 1,3	<b>198 807 210</b>	<b>518,76</b>	0,387
SK 73	32	25	136 - 795	0,6 - 3,5	<b>198 807 202</b>	<b>518,76</b>	0,401
SK 20	50	40	568 - 2273	2,5 - 10,0	<b>198 807 203</b>	<b>904,19</b>	1,030
SK 21	50	40	909 - 4091	4,0 - 18,0	<b>198 807 204</b>	<b>904,19</b>	0,978
SK 30	63	50	1000 - 8142	4,4 - 36,0	<b>198 807 205</b>	<b>1.214,57</b>	1,500
SK 31	63	50	1000 - 9091	4,4 - 40,0	<b>198 807 206</b>	<b>1.214,57</b>	1,500
SK 40	75	65	1848 - 11364	8,0 - 50,0	<b>198 807 207</b>	<b>1.824,95</b>	2,500
SK 41	75	65	2273 - 16364	10,0 - 72,0	<b>198 807 208</b>	<b>1.824,95</b>	2,500

Type	D (mm)	L (mm)	L2 (mm)	Rp (inch)	G (inch)
SK 70	60	318	200	1	1 ½
SK 71	60	318	200	1	1 ½
SK 73	60	318	200	1	1 ½
SK 20	83	466	335	1 ½	2 ¼
SK 21	83	466	335	1 ½	2 ¼
SK 30	103	472	335	2	2 ¾
SK 31	103	472	335	2	2 ¾
SK 40	122	495	335	2 ½	3 ½
SK 41	122	495	335	2 ½	3 ½

# Echelles spéciales

## Echelles spéciales pour type 335/350

PF 3 48 227 999

### Echelle spéciale pour type 335/350

d (mm)	DN (mm)	Scale range (l/h)	Code	EUR	poids (kg)
32	25	50 - 500	<b>198 335 861</b>	<b>17,23</b>	0,050
32	25	100 - 1000	<b>198 335 862</b>	<b>17,23</b>	0,050
40	32	150 - 1500	<b>198 335 863</b>	<b>17,23</b>	0,050
40	32	250 - 2500	<b>198 335 864</b>	<b>17,23</b>	0,050
50	40	200 - 2000	<b>198 335 865</b>	<b>17,23</b>	0,050
50	40	300 - 3000	<b>198 335 866</b>	<b>17,23</b>	0,050
50	40	600 - 6000	<b>198 335 867</b>	<b>17,23</b>	0,050
63	50	600 - 6000	<b>198 335 868</b>	<b>17,23</b>	0,050
63	50	1000 - 10000	<b>198 335 869</b>	<b>17,23</b>	0,050
63	50	1500 - 15000	<b>198 335 870</b>	<b>17,23</b>	0,050
75	65	2000 - 20000	<b>198 335 871</b>	<b>17,23</b>	0,050
75	65	3000 - 30000	<b>198 335 872</b>	<b>17,23</b>	0,050
75	65	8000 - 60000	<b>198 335 873</b>	<b>17,23</b>	0,050

PF 3 48 227 999

### Echelles spéciales pour type 335/350 % pour H2O

d (mm)	DN (mm)	Echelle (l/min)	Scale range (l/h)	Correspond à l'échelle pour de l'eau (l/h)
32	25	10-100 %	10-100 %	50-500
32	25	10-100 %	10-100 %	100-1000
40	32	10-100 %	10-100 %	150-1500
40	32	10-100 %	10-100 %	250-2500
50	40	10-100 %	10-100 %	200-2000
50	40	10-100 %	10-100 %	300-3000
50	40	10-100 %	10-100 %	600-6000
63	50	10-100 %	10-100 %	600-6000
63	50	10-100 %	10-100 %	1000-10000
63	50	10-100 %	10-100 %	1500-15000
75	65	10-100 %	10-100 %	2000-20000
75	65	10-100 %	10-100 %	3000-30000
75	65	13.3-100 %	13.3-100 %	8000-60000

Code	EUR	poids (kg)
<b>198 335 084</b>	<b>17,23</b>	0,050
<b>198 335 083</b>	<b>17,23</b>	0,003
<b>198 335 069</b>	<b>17,23</b>	0,050
<b>198 335 068</b>	<b>17,23</b>	0,050
<b>198 335 054</b>	<b>17,23</b>	0,050
<b>198 335 053</b>	<b>17,23</b>	0,002
<b>198 335 039</b>	<b>17,23</b>	0,050
<b>198 335 038</b>	<b>17,23</b>	0,002
<b>198 335 037</b>	<b>17,23</b>	0,002
<b>198 335 036</b>	<b>17,23</b>	0,050
<b>198 335 035</b>	<b>17,23</b>	0,050
<b>198 335 034</b>	<b>17,23</b>	0,050
<b>198 335 033</b>	<b>17,23</b>	0,050

### Echelles spéciales pour type 335/350 m3/h

d (mm)	DN (mm)	Scale range (m <sup>3</sup> /h)	Correspond à l'échelle pour de l'eau (l/min)	Correspond à l'échelle pour de l'eau (l/h)	Code	EUR	poids (kg)
32	25	0,05 - 0,50		50 - 500	<b>198 335 655</b>	<b>17,28</b>	0,050
32	25	0,10 - 1,00		100 - 1000	<b>198 335 656</b>	<b>17,28</b>	0,050
40	32	0,15 - 1,50		150 - 1500	<b>198 335 657</b>	<b>17,28</b>	0,050
40	32	0,25 - 2,50		250 - 2500	<b>198 335 658</b>	<b>17,28</b>	0,050
50	40	0,20 - 2,00		200 - 2000	<b>198 335 659</b>	<b>17,28</b>	0,050
50	40	0,30 - 3,00		300 - 3000	<b>198 335 660</b>	<b>17,28</b>	0,050
50	40	0,60 - 6,00		600 - 6000	<b>198 335 661</b>	<b>17,28</b>	0,050
63	50	0,60 - 6,00		600 - 6000	<b>198 335 662</b>	<b>17,28</b>	0,050
63	50	1,00 - 10,00		1000 - 10000	<b>198 335 663</b>	<b>17,28</b>	0,050
63	50	1,50 - 15,00		1500 - 15000	<b>198 335 664</b>	<b>17,30</b>	0,050
75	65	2,00 - 20,00		2000 - 20000	<b>198 335 665</b>	<b>17,28</b>	0,050
75	65	3,00 - 30,00		3000 - 30000	<b>198 335 666</b>	<b>17,28</b>	0,008
75	65	8,00 - 60,00		8000 - 60000	<b>198 335 667</b>	<b>17,28</b>	0,050

### Echelles spéciales pour type 335/350 Imp. GPM

d (mm)	DN (mm)	Scale range (gal/min)	Correspond à l'échelle pour de l'eau (l/h)	Code	EUR	poids (kg)
32	25	0,183 - 1,830	50-500	<b>198 335 670</b>	<b>17,28</b>	0,050
32	25	0,366 - 3,660	100-1000	<b>198 335 671</b>	<b>17,28</b>	0,050
40	32	0,550 - 5,500	150-1500	<b>198 335 672</b>	<b>17,28</b>	0,050
40	32	0,916 - 9,160	250-2500	<b>198 335 673</b>	<b>17,28</b>	0,050
50	40	0,733 - 7,330	200-2000	<b>198 335 674</b>	<b>17,28</b>	0,050
50	40	1,090 - 10,900	300-3000	<b>198 335 675</b>	<b>17,28</b>	0,050
50	40	2,190 - 21,900	600-6000	<b>198 335 676</b>	<b>17,28</b>	0,050
63	50	2,200 - 22,000	600-6000	<b>198 335 677</b>	<b>17,28</b>	0,050
63	50	3,660 - 36,600	1000-10000	<b>198 335 678</b>	<b>17,28</b>	0,050
63	50	5,490 - 54,900	1500-15000	<b>198 335 679</b>	<b>17,28</b>	0,050
75	65	7,320 - 73,200	2000-20000	<b>198 335 680</b>	<b>17,28</b>	0,050
75	65	10,980 - 109,800	3000-30000	<b>198 335 681</b>	<b>17,28</b>	0,050
75	65	29,280 - 219,600	8000-60000	<b>198 335 682</b>	<b>17,28</b>	0,050

### Echelles spéciales pour type 335/350 US GPM

d (mm)	DN (mm)	Scale range (gal/min)	Correspond à l'échelle pour de l'eau (l/min)	Correspond à l'échelle pour de l'eau (l/h)	Code	EUR	poids (kg)
32	25	0,22 - 2,20		50 - 500	<b>198 335 685</b>	<b>17,28</b>	0,050
32	25	0,44 - 4,40		100 - 1000	<b>198 335 686</b>	<b>17,28</b>	0,050
40	32	0,66 - 6,60		150 - 1500	<b>198 335 687</b>	<b>17,28</b>	0,002
40	32	1,10 - 11,00		250 - 2500	<b>198 335 688</b>	<b>17,28</b>	0,050
50	40	0,88 - 8,80		200 - 2000	<b>198 335 689</b>	<b>17,28</b>	0,002
50	40	1,32 - 13,20		300 - 3000	<b>198 335 690</b>	<b>17,28</b>	0,050
50	40	2,64 - 26,40		600 - 6000	<b>198 335 691</b>	<b>17,28</b>	0,002
63	50	2,64 - 26,40		600 - 6000	<b>198 335 692</b>	<b>17,28</b>	0,050
63	50	4,40 - 44,02		1000 - 10000	<b>198 335 693</b>	<b>17,28</b>	0,002
63	50	6,60 - 66,04		1500 - 15000	<b>198 335 694</b>	<b>17,28</b>	0,050
75	65	8,80 - 88,00		2000 - 20000	<b>198 335 695</b>	<b>17,28</b>	0,002
75	65	13,20 - 132,00		3000 - 30000	<b>198 335 696</b>	<b>17,28</b>	0,002
75	65	35,20 - 264,00		8000 - 60000	<b>198 335 697</b>	<b>17,28</b>	0,050

**Echelles spéciales pour type 335/350**  
**Air / 0 bar / Nm<sup>3</sup>/h**

d (mm)	DN (mm)	Scale range (m <sup>3</sup> /h)	Correspond à l'échelle pour de l'eau (l/min)	Correspond à l'échelle pour de l'eau (l/h)	Code	EUR	poids (kg)
32	25	1,5 - 14,0		50 - 500	<b>198 350 655</b>	<b>17,23</b>	0,002
32	25	2,5 - 29,0		100 - 1000	<b>198 350 656</b>	<b>17,23</b>	0,050
40	32	4,0 - 45,0		150 - 1500	<b>198 350 657</b>	<b>17,23</b>	0,050
40	32	7,0 - 79,0		250 - 2500	<b>198 350 658</b>	<b>17,23</b>	0,050
50	40	6,0 - 58,0		200 - 2000	<b>198 350 659</b>	<b>17,23</b>	0,050
50	40	9,0 - 108,0		300 - 3000	<b>198 350 660</b>	<b>17,23</b>	0,002
50	40	17,0 - 174,0		600 - 6000	<b>198 350 661</b>	<b>17,23</b>	0,050
63	50	17,0 - 175,0		600 - 6000	<b>198 350 662</b>	<b>17,23</b>	0,050
63	50	29,0 - 301,0		1000 - 10000	<b>198 350 663</b>	<b>17,23</b>	0,050
63	50	53,0 - 405,0		1500 - 15000	<b>198 350 664</b>	<b>17,23</b>	0,050
75	65	55,0 - 545,0		2000 - 20000	<b>198 350 665</b>	<b>17,23</b>	0,050
75	65	80,0 - 758,0		3000 - 30000	<b>198 350 666</b>	<b>17,23</b>	0,050
75	65	140,0 - 840,0		8000 - 60000	<b>198 350 667</b>	<b>17,23</b>	0,050

**Echelle spéciale pour type 335/350**  
**HCl 30-33% l/h**

d (mm)	DN (mm)	Scale range (l/h)	Correspond à l'échelle pour de l'eau (l/h)	Code	EUR	poids (kg)
32	25	20 - 405	50-500	<b>198 350 670</b>	<b>17,23</b>	0,050
32	25	55 - 866	100-1000	<b>198 350 671</b>	<b>17,23</b>	0,002
40	32	90 - 1340	150-1500	<b>198 350 672</b>	<b>17,23</b>	0,050
40	32	165 - 2310	250-2500	<b>198 350 673</b>	<b>17,23</b>	0,050
50	40	115 - 1660	200-2000	<b>198 350 674</b>	<b>17,23</b>	0,050
50	40	190 - 3050	300-3000	<b>198 350 675</b>	<b>17,23</b>	0,050
50	40	420 - 4900	600-6000	<b>198 350 676</b>	<b>17,23</b>	0,010
63	50	430 - 5090	600-6000	<b>198 350 677</b>	<b>17,23</b>	0,050
63	50	750 - 9460	1000-10000	<b>198 350 678</b>	<b>17,23</b>	0,050
63	50	1415 - 11570	1500-15000	<b>198 350 679</b>	<b>17,23</b>	0,050
75	65	1500 - 17300	2000-20000	<b>198 350 680</b>	<b>17,23</b>	0,050
75	65	2175 - 24120	3000-30000	<b>198 350 681</b>	<b>17,23</b>	0,050
75	65	5000 - 58000	8000-60000	<b>198 350 682</b>	<b>17,23</b>	0,050

**Echelle spéciale pour type 335/350**  
**NaOH30% l/h**

d (mm)	DN (mm)	Scale range (l/h)	Correspond à l'échelle pour de l'eau (l/h)	Code	EUR	poids (kg)
32	25	4 - 226	50-500	<b>198 350 685</b>	<b>17,23</b>	0,050
32	25	15 - 600	100-1000	<b>198 350 686</b>	<b>17,23</b>	0,050
40	32	30 - 970	150-1500	<b>198 350 687</b>	<b>17,23</b>	0,050
40	32	70 - 1800	250-2500	<b>198 350 688</b>	<b>17,23</b>	0,050
50	40	35 - 1240	200-2000	<b>198 350 689</b>	<b>17,23</b>	0,002
50	40	75 - 2370	300-3000	<b>198 350 690</b>	<b>17,23</b>	0,050
50	40	230 - 4000	600-6000	<b>198 350 691</b>	<b>17,23</b>	0,050
63	50	240 - 4700	600-6000	<b>198 350 692</b>	<b>17,23</b>	0,050
63	50	475 - 7340	1000-10000	<b>198 350 693</b>	<b>17,23</b>	0,050
63	50	1030 - 10330	1500-15000	<b>198 350 694</b>	<b>17,23</b>	0,050
75	65	915 - 11720	2000-20000	<b>198 350 695</b>	<b>17,23</b>	0,050
75	65	1195 - 16040	3000-30000	<b>198 350 696</b>	<b>17,23</b>	0,050
75	65	300 - 34000	8000-60000	<b>198 350 697</b>	<b>17,23</b>	0,050

**Echelle spéciale pour type 335/350**  
**NaOH50% l/h**

<b>d</b>	<b>DN</b>	<b>Scale range</b>	<b>Correspond à l'échelle pour de l'eau</b>	<b>Code</b>	<b>EUR</b>	<b>poids</b>
(mm)	(mm)	(l/h)	(l/h)			(kg)
32	25	1 - 55	50-500	<b>198 350 755</b>	<b>17,23</b>	0,050
32	25	3 - 192	100-1000	<b>198 350 756</b>	<b>17,23</b>	0,050
40	32	6 - 365	150-1500	<b>198 350 757</b>	<b>17,23</b>	0,050
40	32	15 - 770	250-2500	<b>198 350 758</b>	<b>17,23</b>	0,050
50	40	8 - 520	200-2000	<b>198 350 759</b>	<b>17,23</b>	0,050
50	40	15 - 1170	300-3000	<b>198 350 760</b>	<b>17,23</b>	0,050
50	40	50 - 2270	600-6000	<b>198 350 761</b>	<b>17,23</b>	0,002
63	50	55 - 2300	600-6000	<b>198 350 762</b>	<b>17,23</b>	0,050
63	50	140 - 4340	1000-10000	<b>198 350 763</b>	<b>17,23</b>	0,050
63	50	420 - 5820	1500-15000	<b>198 350 764</b>	<b>17,23</b>	0,050
75	65	245 - 7590	2000-20000	<b>198 350 765</b>	<b>17,23</b>	0,050
75	65	400 - 11120	3000-30000	<b>198 350 766</b>	<b>17,23</b>	0,050
75	65	1700 - 13000	8000-60000	<b>198 350 767</b>	<b>17,23</b>	0,050



## Echelles spéciales pour exécution courte

PF 3 48 227 004

### Échelles spéciales pour exécution courte Eau en l/h

Type	Scale range (l/h)	Code	EUR
SK 50 / 500	2,5 - 25,0	<b>198 801 386</b>	<b>9,67</b>
SK 51 / 510	5,0 - 50,0	<b>198 801 387</b>	<b>10,14</b>
SK 52 / 520	10,0 - 100,0	<b>198 801 388</b>	<b>9,67</b>
SK 60 / 600	8,0 - 80,0	<b>198 801 389</b>	<b>10,14</b>
SK 61 / 610	15,0 - 150,0	<b>198 801 390</b>	<b>10,14</b>
SK 62 / 620	20,0 - 200,0	<b>198 801 391</b>	<b>9,67</b>
SK 70 / 700	15,0 - 150,0	<b>198 801 392</b>	<b>9,67</b>
SK 71 / 710	30,0 - 30,0	<b>198 801 393</b>	<b>9,67</b>
SK 72 / 720	50,0 - 500,0	<b>198 801 394</b>	<b>10,14</b>
SK 73 / 730	100,0 - 1000,0	<b>198 801 395</b>	<b>9,67</b>

PF 3 48 227 004

### Échelles spéciales pour exécution courte US GPM

Type	Scale range (gal/min)	Code	EUR
SK 50 / 500	0,01 - 0,11	<b>198 801 961</b>	<b>8,75</b>
SK 51 / 510	0,02 - 0,22	<b>198 801 962</b>	<b>8,75</b>
SK 52 / 520	0,04 - 0,44	<b>198 801 963</b>	<b>8,75</b>
SK 60 / 600	0,03 - 0,35	<b>198 801 964</b>	<b>8,75</b>
SK 61 / 610	0,06 - 0,66	<b>198 801 965</b>	<b>8,75</b>
SK 62 / 620	0,08 - 0,88	<b>198 801 966</b>	<b>8,75</b>
SK 70 / 700	0,06 - 0,66	<b>198 801 967</b>	<b>8,75</b>
SK 71 / 710	0,13 - 1,32	<b>198 801 968</b>	<b>8,75</b>
SK 72 / 720	0,22 - 2,20	<b>198 801 969</b>	<b>8,75</b>
SK 73 / 730	0,44 - 4,40	<b>198 801 970</b>	<b>8,75</b>

PF 3 48 227 004

### Échelles spéciales pour exécution courte Air / 0 bar / Nm3/h

Type	Scale range (m <sup>3</sup> /h)	Code	EUR
SK 50 / 500	0,50 - 0,95	<b>198 801 308</b>	<b>34,57</b>
SK 51 / 510	0,50 - 1,90	<b>198 801 309</b>	<b>34,57</b>
SK 52 / 520	0,80 - 3,00	<b>198 801 310</b>	<b>34,57</b>
SK 60 / 600	0,60 - 2,80	<b>198 801 311</b>	<b>34,57</b>
SK 61 / 610	1,40 - 5,60	<b>198 801 312</b>	<b>34,57</b>
SK 62 / 620	1,50 - 7,00	<b>198 801 313</b>	<b>34,57</b>
SK 70 / 700	1,00 - 6,50	<b>198 801 314</b>	<b>34,57</b>
SK 71 / 710	1,50 - 11,00	<b>198 801 315</b>	<b>34,57</b>
SK 72 / 720	3,00 - 18,00	<b>198 801 316</b>	<b>34,57</b>
SK 73 / 730	6,00 - 30,00	<b>198 801 317</b>	<b>34,57</b>

PF 3 48 227 004

### Échelles spéciales pour exécution courte HCI 30 - 33% en l/h

Type	Scale range (l/h)	Code	EUR
SK 50 / 500	2,5 - 20,0	<b>198 806 511</b>	<b>34,57</b>
SK 51 / 510	5,0 - 40,0	<b>198 806 512</b>	<b>34,57</b>
SK 52 / 520	10,0 - 85,0	<b>198 806 513</b>	<b>34,57</b>
SK 60 / 600	8,0 - 70,0	<b>198 806 514</b>	<b>34,57</b>
SK 61 / 610	15,0 - 125,0	<b>198 806 515</b>	<b>34,57</b>

le tableau se poursuit à la page suivante

PF 3 48 227 004

Type	Scale range (l/h)	Code	EUR
SK 62 / 620	20,0 - 170,0	<b>198 806 516</b>	<b>34,57</b>
SK 70 / 700	5,0 - 125,0	<b>198 806 517</b>	<b>34,57</b>
SK 71 / 710	30,0 - 260,0	<b>198 806 518</b>	<b>34,57</b>
SK 72 / 720	50,0 - 425,0	<b>198 806 519</b>	<b>34,57</b>
SK 73 / 730	100,0 - 850,0	<b>198 806 520</b>	<b>34,57</b>

PF 3 48 227 004

**Échelles spéciales pour exécution courte  
NaOH 30% en l/h**

Type	Scale range (l/h)	Code	EUR
SK 50 / 500	0,2 - 5,0	<b>198 806 521</b>	<b>34,57</b>
SK 51 / 510	1,0 - 14,0	<b>198 806 522</b>	<b>34,57</b>
SK 52 / 520	3,0 - 35,0	<b>198 806 523</b>	<b>34,57</b>
SK 60 / 600	2,0 - 23,0	<b>198 806 524</b>	<b>32,52</b>
SK 61 / 610	3,0 - 55,0	<b>198 806 525</b>	<b>34,57</b>
SK 62 / 620	5,0 - 80,0	<b>198 806 526</b>	<b>34,57</b>
SK 70 / 700	3,0 - 55,0	<b>198 806 527</b>	<b>32,52</b>
SK 71 / 710	6,0 - 130,0	<b>198 806 528</b>	<b>34,57</b>
SK 72 / 720	10,0 - 250,0	<b>198 806 529</b>	<b>34,57</b>
SK 73 / 730	40,0 - 590,0	<b>198 806 530</b>	<b>34,57</b>

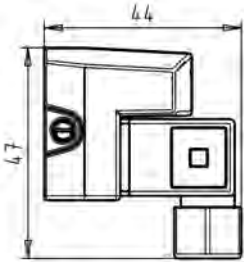
PF 3 48 227 004

**Échelles spéciales pour exécution courte  
NaOH 50% en l/h**

Type	Scale range (l/h)	Code	EUR
SK 60 / 600	0,2 - 3,5	<b>198 806 531</b>	<b>34,57</b>
SK 61 / 610	0,5 - 10,0	<b>198 806 532</b>	<b>34,57</b>
SK 62 / 620	0,5 - 16,0	<b>198 806 533</b>	<b>34,57</b>
SK 70 / 700	0,5 - 11,0	<b>198 806 534</b>	<b>34,57</b>
SK 71 / 710	1,0 - 33,0	<b>198 806 535</b>	<b>34,57</b>
SK 72 / 720	2,0 - 80,0	<b>198 806 536</b>	<b>34,57</b>
SK 73 / 730	10,0 - 220,0	<b>198 806 537</b>	<b>34,57</b>

## Accessoires débitmètres à flotteur

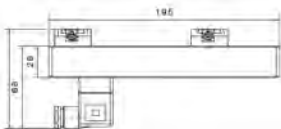
PF 3 48 227 003



**Accessoires**  
**Contacts limites GK10/GK11**  
**pour type 335/350 version courte**

Type	Code	EUR	poids (kg)
GK10 (min.)	<b>198 335 998</b>	<b>77,88</b>	0,035
GK11 (max.)	<b>198 335 999</b>	<b>77,88</b>	0,034

PF 3 48 227 007



**Accessoires**  
**Capteur de 4-20 mA**  
**Pour type 335 et type 350**

Type	d (mm)	DN (mm)	Correspond à l'échelle pour de l'eau (l/h)	Code	EUR	poids (kg)
GK 15	32	25	50-500	<b>198 335 962</b>	<b>686,86</b>	0,150
GK 15	32	25	100-1000	<b>198 335 963</b>	<b>686,86</b>	0,150
GK 15	40	32	150-1500	<b>198 335 964</b>	<b>686,86</b>	0,150
GK 15	40	32	250-2500	<b>198 335 965</b>	<b>686,86</b>	0,150
GK 15	50	40	200-2000	<b>198 335 966</b>	<b>686,86</b>	0,150
GK 15	50	40	300-3000	<b>198 335 967</b>	<b>686,86</b>	0,150
GK 15	50	40	600-6000	<b>198 335 968</b>	<b>686,86</b>	0,150
GK 15	63	50	600-6000	<b>198 335 969</b>	<b>686,86</b>	0,150
GK 15	63	50	1000-10000	<b>198 335 991</b>	<b>686,86</b>	0,150
GK 15	63	50	1500-15000	<b>198 335 992</b>	<b>686,86</b>	0,120
GK 15	75	65	2000-20000	<b>198 335 993</b>	<b>686,86</b>	0,150
GK 15	75	65	3000-30000	<b>198 335 994</b>	<b>686,86</b>	0,150
GK 15	75	65	8000-60000	<b>198 335 995</b>	<b>686,86</b>	0,150

# Pièces détachées débitmètres à flotteur

## Débitmètres à flotteur type 350



PF 3 48 227 999



### Rotamètre type 350 Tube gradué avec échelle pour de l'eau (1)

d (mm)	Pouces (inch)	DN (mm)	Echelle (L/min)	PVC-U transparent Code	EUR	Polyamide Code	EUR
32	1	25	50 - 500	198 350 055	sur demande	198 350 070	sur demande
32	1	25	100 - 1000	198 350 056	sur demande	198 350 071	sur demande
40	1 ¼	32	150 - 1500	198 350 057	sur demande	198 350 072	sur demande
40	1 ¼	32	250 - 2500	198 350 058	sur demande	198 350 073	sur demande
50	1 ½	40	200 - 2000	198 350 059	sur demande	198 350 074	sur demande
50	1 ½	40	300 - 3000	198 350 060	sur demande	198 350 075	sur demande
50	1 ½	40	600 - 6000	198 350 061	sur demande	198 350 076	sur demande
63	2	50	600 - 6000	198 350 062	sur demande	198 350 077	sur demande
63	2	50	1000 - 10000	198 350 063	sur demande	198 350 078	sur demande
63	2	50	1500 - 15000	198 350 064	sur demande	198 350 079	148,46
75	2 ½	65	2000 - 20000	198 350 065	sur demande	198 350 080	sur demande
75	2 ½	65	3000 - 30000	198 350 066	sur demande	198 350 081	sur demande
75	2 ½	65	8000 - 60000	198 350 067	sur demande	198 350 082	sur demande

d (mm)	Polysulfone Code	EUR
32	198 350 085	sur demande
32	198 350 086	sur demande
40	198 350 087	sur demande
40	198 350 088	sur demande
50	198 350 089	sur demande
50	198 350 090	sur demande
50	198 350 091	sur demande
63	198 350 092	sur demande
63	198 350 093	183,65
63	198 350 094	sur demande
75	198 350 095	sur demande
75	198 350 096	sur demande
75	198 350 097	sur demande

PF 3 48 227 999

**Rotamètre type 350**  
**Tube gradué sans échelle (1)**



Scale range (L/h)	d Pouches (mm)	DN (inch)	Echelle (mm)	Echelle (L/min)	PVC-U transparent Code	EUR	Polyamide Code	EUR
50 - 500	32	1	25		198 350 255	sur demande	198 350 270	70,40
100 - 1000	32	1	25		198 350 256	sur demande	198 350 271	70,40
150 - 1500	40	1 ¼	32		198 350 257	sur demande	198 350 272	80,43
250 - 2500	40	1 ¼	32		198 350 258	sur demande	198 350 273	80,43
200 - 2000	50	1 ½	40		198 350 259	sur demande	198 350 274	88,57
300 - 3000	50	1 ½	40		198 350 260	sur demande	198 350 275	88,57
600 - 6000	50	1 ½	40		198 350 261	sur demande	198 350 276	88,57
600 - 6000	63	2	50		198 350 262	sur demande	198 350 277	148,46
1000 - 10000	63	2	50		198 350 263	sur demande	198 350 278	148,46
1500 - 15000	63	2	50		198 350 264	sur demande	198 350 279	148,46
2000 - 20000	75	2 ½	65		198 350 265	sur demande	198 350 280	289,04
3000 - 30000	75	2 ½	65		198 350 266	sur demande	198 350 281	289,04
8000 - 60000	75	2 ½	65		198 350 267	sur demande	198 350 282	289,04

**Polysulfone**    **EUR**  
**Code**

198 350 285	95,91
198 350 286	95,91
198 350 287	110,11
198 350 288	110,11
198 350 289	120,73
198 350 290	120,73
198 350 291	120,73
198 350 292	183,65
198 350 293	183,65
198 350 294	183,65
198 350 295	357,06
198 350 296	357,06
198 350 297	357,06

PF 3 48 227 999

**Rotamètre type 350**  
**Insert PVDF (3,4)**



d Pouches (mm)	(inch)	DN (mm)	Echelle (L/min)	supérieur (4) Code	EUR	inférieur (3) Code	EUR
32	1	25	50 - 500	198 335 970	16,45	198 335 977	16,45
32	1	25	100 - 1000	198 335 970	16,45	198 335 977	16,45
40	1 ¼	32	150 - 1500	198 335 971	19,41	198 335 978	19,41
40	1 ¼	32	250 - 2500	198 335 971	19,41	198 335 978	19,41
50	1 ½	40	200 - 2000	198 335 972	21,77	198 335 979	21,77
50	1 ½	40	300 - 3000	198 335 972	21,77	198 335 979	21,77
50	1 ½	40	600 - 6000	198 335 972	21,77	198 335 979	21,77
63	2	50	600 - 6000	198 335 973	31,67	198 335 980	31,67
63	2	50	1000 - 10000	198 335 973	31,67	198 335 980	31,67
63	2	50	1500 - 15000	198 335 974	31,67		sur demande
75	2 ½	65	2000 - 20000	198 335 975	37,33		sur demande
75	2 ½	65	3000 - 30000	198 335 975	37,33		sur demande
75	2 ½	65	8000 - 60000	198 335 975	37,33		sur demande

PF 3 48 227 999



**Rotamètre type 350**  
**Flotteur PVDF (2)**

d (mm)	Pouces (inch)	DN (mm)	Echelle (L/min)	Scale range (L/h)	Sans aimant Code	EUR	Avec aimant Code	EUR
32	1	25		50 - 500	198 335 455	79,41	198 335 470	105,66
32	1	25		100 - 1000	198 335 455	79,41	198 335 470	105,66
40	1 ¼	32		150 - 1500	198 335 455	79,41	198 335 470	105,66
40	1 ¼	32		250 - 2500	198 335 455	79,41	198 335 470	105,66
50	1 ½	40		200 - 2000	198 335 456	90,28	198 335 471	112,33
50	1 ½	40		300 - 3000	198 335 457	90,28	198 335 471	112,33
50	1 ½	40		600 - 6000	198 335 457	90,28	198 335 471	112,33
63	2	50		600 - 6000	198 335 457	90,28	198 335 471	112,33
63	2	50		1000 - 10000	198 335 457	90,28	198 335 471	112,33
63	2	50		1500 - 15000	198 335 458	105,66	198 335 472	131,06
75	2 ½	65		2000 - 20000	198 335 459	120,03	198 335 473	153,12
75	2 ½	65		3000 - 30000	198 335 459	120,03	198 335 473	153,12
75	2 ½	65		8000 - 60000	198 335 460	178,19	198 335 474	210,29

PF 3 48 227 999



**Rotamètre type 350**  
**Tige de guidage (10)**

**Exécution:**

- Seulement pour DN50 (1'500 - 15'000 l / h) et DN65 (toutes les gammes de mesure)

d (mm)	Pouces (inch)	DN (mm)	Scale range (L/h)	Echelle (L/min)	Peek Code	EUR	Stainless steel Code	EUR
63	2	50	1500 - 15000		198 350 980	62,71	198 350 098	sur demande
75	2 ½	65	2000 - 20000		198 350 980	62,71	198 350 098	sur demande
75	2 ½	65	3000 - 30000		198 350 980	62,71	198 350 098	sur demande
75	2 ½	65	8000 - 60000		198 350 980	62,71	198 350 098	sur demande

d (mm)	PVDF Code	EUR
63	198 350 981	sur demande
75	198 350 981	sur demande
75	198 350 981	sur demande
75	198 350 981	sur demande

PF 3 48 227 999

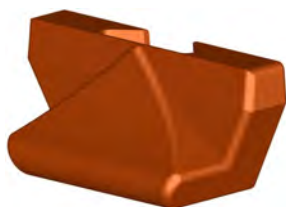


**Rotamètre type 350**  
**Insert PVDF pour tige de guidage (pour 10)**

**Exécution:**

- Seulement pour DN50 (1'500 - 15'000 l / h) et DN65 (toutes les gammes de mesure)

d (mm)	Pouces (inch)	DN (mm)	Echelle (L/min)	Scale range (L/h)	for PEEK and stainless steel Code	EUR	for PVDF/SS Code	EUR
63	2	50		1500 - 15000	198 335 986	37,33	198 335 953	sur demande
75	2 ½	65		2000 - 20000	198 335 987	34,48	198 335 954	sur demande
75	2 ½	65		3000 - 30000	198 335 987	34,48	198 335 954	sur demande
75	2 ½	65		8000 - 60000	198 335 987	34,48	198 335 954	sur demande



**Rotamètre type 350**  
**Indicateur de débit PS (8)**

**Exécution:**

- Pour toutes les dimensions type 335/350

d (mm)	Pouces (inch)	DN (mm)	Indicateur de débit Code	EUR
32	1	25	198 335 990	1,62
40	1 ¼	32	198 335 990	1,62
50	1 ½	40	198 335 990	1,62
63	2	50	198 335 990	1,62
75	2 ½	65	198 335 990	1,62



**Rotamètre type 350**  
**Joint toriques (7)**

d (mm)	Pouces (inch)	DN (mm)	EPDM Code	EUR	PF	FKM Code	EUR	PF
32	1	25	748 410 008	6,77	2 30 162 006	749 410 008	11,71	2 30 162 008
40	1 ¼	32	748 410 009	6,77	2 30 162 006	749 410 009	21,35	2 30 162 008
50	1 ½	40	748 410 010	6,77	2 30 162 006	749 410 010	23,03	2 30 162 008
63	2	50	748 410 011	7,17	2 30 162 006	749 410 011	26,42	2 30 162 008
75	2 ½	65	748 410 014	9,16	2 30 162 007	749 410 014	42,08	2 30 162 009



**Rotamètre type 350**  
**Ecrou (5)**

Ecrou en PVDF pas utilisable pour la version spéciale avec tube gradué en PVDF

d (mm)	Pouces (inch)	DN (mm)	PVC-U Code	EUR	PF
32	1	25	721 690 008	sur demande	2 30 153 999
40	1 ¼	32	721 690 009	sur demande	2 30 153 999
50	1 ½	40	721 690 010	sur demande	2 30 153 999
63	2	50	721 690 011	sur demande	2 30 153 999
75	2 ½	65	198 806 429	sur demande	3 48 227 999

d (mm)	PVC-C Code	EUR	PF	ABS Code	EUR	PF
32	723 690 008	7,91	2 32 450 008	729 690 408	sur demande	2 33 172 999
40	723 690 009	9,02	2 32 450 008	729 690 409	sur demande	2 33 172 999
50	723 690 010	15,08	2 32 450 008	729 690 410	sur demande	2 33 172 999
63	723 690 011	19,44	2 32 450 008	729 690 411	sur demande	2 33 172 999
75		sur demande	3 48 227 002		sur demande	3 48 227 002

d (mm)	PP-H Code	EUR	PF	PVDF Code	EUR	PF
32	727 690 408	13,26	2 34 180 999	735 690 408	18,68	2 35 191 999
40	727 690 409	sur demande	2 34 180 999	735 690 409	25,83	2 35 191 999
50	727 690 410	sur demande	2 34 180 999	735 690 410	37,55	2 35 191 999
63	727 690 411	sur demande	2 34 180 999	735 690 411	58,59	2 35 191 999
75	198 806 421	271,15	3 48 227 999	198 806 422	sur demande	3 48 227 999



**Rotamètre type 350**  
**Pièce folle / Emboîture (6)**

For DN65 PVDF only spigot

d (mm)	Pouces (inch)	DN (mm)	PVC-U Code	EUR	PF
32	1	25	<b>721 600 108</b>	sur demande	2 30 153 999
40	1 ¼	32	<b>721 600 109</b>	sur demande	2 30 153 999
50	1 ½	40	<b>721 600 110</b>	sur demande	2 30 153 999
63	2	50	<b>721 600 111</b>	sur demande	2 30 153 999
75	2 ½	65	<b>721 600 112</b>	<b>22,34</b>	2 30 153 999

d (mm)	PVC-C Code	EUR	PF	ABS Code	EUR	PF
32	<b>723 600 108</b>	sur demande	2 32 450 008	<b>729 600 108</b>	sur demande	2 33 198 999
40	<b>723 600 109</b>	sur demande	2 32 450 008	<b>729 600 109</b>	sur demande	2 33 198 999
50	<b>723 600 110</b>	sur demande	2 32 450 008	<b>729 600 110</b>	sur demande	2 33 198 999
63	<b>723 600 111</b>	sur demande	2 32 450 008	<b>729 600 111</b>	sur demande	2 33 198 999
75	<b>700 253 867</b>	sur demande	3 48 227 002	<b>700 246 112</b>	sur demande	3 48 227 002

d (mm)	PP-H Code	EUR	PF	PVDF Code	EUR	PF
32	<b>727 600 108</b>	sur demande	2 34 180 999	<b>735 600 108</b>	<b>9,66</b>	2 35 191 999
40	<b>727 600 109</b>	sur demande	2 34 180 999	<b>735 600 109</b>	<b>12,40</b>	2 35 191 999
50	<b>727 600 110</b>	sur demande	2 34 180 999	<b>735 600 110</b>	<b>14,13</b>	2 35 191 999
63	<b>727 600 111</b>	sur demande	2 34 180 999	<b>735 600 111</b>	<b>19,61</b>	2 35 191 999
75	<b>700 253 866</b>	<b>46,06</b>	3 48 227 002		sur demande	3 48 227 002

d (mm)	PE80 Code	EUR	PF
32	<b>734 600 108</b>	<b>8,09</b>	2 68 332 999
40	<b>734 600 109</b>	<b>10,63</b>	2 68 332 999
50	<b>734 600 110</b>	<b>12,19</b>	2 68 332 999
63	<b>734 600 111</b>	<b>13,77</b>	2 68 332 999
75	<b>700 246 419</b>	sur demande	2 68 265 007



**Rotamètre type 350**  
**Pièce folle / Bout mâle (6)**

d (mm)	Pouces (inch)	DN (mm)	PP-H Code	EUR	PF
32	1	25	<b>727 608 508</b>	sur demande	2 34 403 999
40	1 ¼	32	<b>727 608 509</b>	sur demande	2 34 403 999
50	1 ½	40	<b>727 608 510</b>	sur demande	2 34 403 999
63	2	50	<b>727 608 511</b>	sur demande	2 34 403 999
75	2 ½	65	<b>700 256 401</b>	<b>40,86</b>	3 48 227 002

d (mm)	PVDF Code	EUR	PF	PE100 Code	EUR	PF
32	<b>735 608 608</b>	<b>12,12</b>	2 35 421 999	<b>753 608 608</b>	sur demande	2 68 241 999
40	<b>735 608 609</b>	<b>15,56</b>	2 35 421 999	<b>753 608 609</b>	sur demande	2 68 241 999
50	<b>735 608 610</b>	<b>17,72</b>	2 35 421 999	<b>753 608 610</b>	sur demande	2 68 241 999
63	<b>735 608 611</b>	<b>24,62</b>	2 35 421 999	<b>753 608 611</b>	sur demande	2 68 241 999
75	<b>175 483 013</b>	sur demande	3 48 227 002	<b>700 246 420</b>	<b>187,94</b>	2 68 241 999





### Exchange kit

#### Exécution:

- Composition du kit : tige guide (PVDF/V4A) avec support haut et bas
- Seulement pour DN50 (1'500 - 15'000 l / h) et DN65 (toutes les gammes de mesure)

d (mm)	Pouces (inch)	DN (mm)	Scale range (l/h)	Echelle (l/min)	Code	EUR
63	2	50	1500 - 15000		<b>198 350 895</b>	<b>sur demande</b>
75	2 ½	65	2000 - 20000		<b>198 350 896</b>	<b>170,02</b>
75	2 ½	65	3000 - 30000		<b>198 350 896</b>	<b>170,02</b>
75	2 ½	65	8000 - 80000		<b>198 350 896</b>	<b>170,02</b>

## Débitmètres à flotteur type 335



PF 3 48 227 999



### Rotamètre type 335 Tube gradué avec échelle pour de l'eau (1)

- PVC-U transparent

d (mm)	Pouces (inch)	DN (mm)	Scale range (l/h)	Echelle (l/min)	PVC-U transparent Code	EUR	Polyamide Code	EUR
32	1	25	50 - 500	50 - 500	198 335 055	60,32	198 335 070	67,03
32	1	25	100 - 1000	100 - 1000	198 335 056	60,32	198 335 071	67,03
40	1 ¼	32	150 - 1500	150 - 1500	198 335 057	69,38	198 335 072	76,57
40	1 ¼	32	250 - 2500	250 - 2500	198 335 058	69,38	198 335 073	76,57
50	1 ½	40	200 - 2000	200 - 2000	198 335 059	75,56	198 335 074	84,36
50	1 ½	40	300 - 3000	300 - 3000	198 335 060	75,56	198 335 075	84,36
50	1 ½	40	600 - 6000	600 - 6000	198 335 061	75,56	198 335 076	84,36
63	2	50	600 - 6000	600 - 6000	198 335 062	102,93	198 335 077	141,34
63	2	50	1000 - 10000	1000 - 10000	198 335 063	102,93	198 335 078	141,34
63	2	50	1500 - 15000	1500 - 15000	198 335 064	102,93	198 335 079	141,34
75	2 ½	65	2000 - 20000	2000 - 20000	198 335 065	258,00	198 335 080	275,19
75	2 ½	65	3000 - 30000	3000 - 30000	198 335 066	258,00	198 335 081	275,19
75	2 ½	65	8000 - 60000	8000 - 60000	198 335 067	258,00	198 335 082	275,19

d (mm)	Polysulfone Code	EUR
32	198 335 085	91,30
32	198 335 086	91,30
40	198 335 087	104,83
40	198 335 088	104,83
50	198 335 089	114,93
50	198 335 090	114,93
50	198 335 091	114,93
63	198 335 092	174,84
63	198 335 093	174,84
63	198 335 094	174,84
75	198 335 095	339,95
75	198 335 096	339,95
75	198 335 097	339,95

**Rotamètre type 335**  
**Tube gradué sans échelle (1)**



d (mm)	Pouces (inch)	DN (mm)	Echelle (L/min)	Scale range (L/h)	PVC-U transparent Code	EUR	Polyamide Code	EUR
32	1	25		50 - 500	198 335 255	60,32	198 335 270	67,03
32	1	25		100 - 1000	198 335 256	60,32	198 335 271	67,03
40	1 ¼	32		150 - 1500	198 335 257	69,38	198 335 272	76,57
40	1 ¼	32		250 - 2500	198 335 258	69,38	198 335 273	76,57
50	1 ½	40		200 - 2000	198 335 259	75,56	198 335 274	84,36
50	1 ½	40		300 - 3000	198 335 260	75,56	198 335 275	84,36
50	1 ½	40		600 - 6000	198 335 261	75,56	198 335 276	84,36
63	2	50		600 - 6000	198 335 262	102,97	198 335 277	141,34
63	2	50		1000 - 10000	198 335 263	102,97	198 335 278	141,34
63	2	50		1500 - 15000	198 335 264	102,97	198 335 279	141,34
75	2 ½	65		2000 - 20000	198 335 265	208,66	198 335 280	275,19
75	2 ½	65		3000 - 30000	198 335 266	208,66	198 335 281	275,19
75	2 ½	65		8000 - 60000	198 335 267	208,66	198 335 282	275,19

d (mm)	Polysulfone Code	EUR
32	198 335 285	91,30
32	198 335 286	91,30
40	198 335 287	104,83
40	198 335 288	104,83
50	198 335 289	114,93
50	198 335 290	114,93
50	198 335 291	114,93
63	198 335 292	174,84
63	198 335 293	174,84
63	198 335 294	174,84
75	198 335 295	339,95
75	198 335 296	339,95
75	198 335 297	339,95

**Rotamètre type 335**  
**Insert PVDF (3,4)**



d (mm)	Pouces (inch)	DN (mm)	Echelle (L/min)	Scale range (L/h)	supérieur Code	EUR	inférieur Code	EUR
32	1	25		50 - 500	198 335 970	16,45	198 335 977	16,45
32	1	25		100 - 1000	198 335 970	16,45	198 335 977	16,45
40	1 ¼	32		150 - 1500	198 335 971	19,41	198 335 978	19,41
40	1 ¼	32		250 - 2500	198 335 971	19,41	198 335 978	19,41
50	1 ½	40		200 - 2000	198 335 972	21,77	198 335 979	21,77
50	1 ½	40		300 - 3000	198 335 972	21,77	198 335 979	21,77
50	1 ½	40		600 - 6000	198 335 972	21,77	198 335 979	21,77
63	2	50		600 - 6000	198 335 973	31,67	198 335 980	31,67
63	2	50		1000 - 10000	198 335 973	31,67	198 335 980	31,67
63	2	50		1500 - 15000	198 335 974	31,67		sur demande
75	2 ½	65		2000 - 20000	198 335 975	37,33		sur demande
75	2 ½	65		3000 - 30000	198 335 975	37,33		sur demande
75	2 ½	65		8000 - 60000	198 335 975	37,33		sur demande

d (mm)	bottom (3) for PEEK guiding rod Code	EUR	bottom (3) for PVDF/SS guiding rod Code	EUR
32		sur demande		sur demande
32		sur demande		sur demande
40		sur demande		sur demande
40		sur demande		sur demande

le tableau se poursuit à la page suivante

PF 3 48 227 999

d (mm)	bottom (3) for PEEK guiding rod Code	EUR	bottom (3) for PVDF/ SS guiding rod Code	EUR
50	sur demande		sur demande	
50	sur demande		sur demande	
50	sur demande		sur demande	
63	sur demande		sur demande	
63	sur demande		sur demande	
63	<b>198 335 982</b>	<b>35,70</b>	<b>198 335 893</b>	sur demande
75	<b>198 335 981</b>	<b>34,48</b>	<b>198 335 894</b>	sur demande
75	sur demande		sur demande	
75	sur demande		sur demande	

PF 3 48 227 999



**Rotamètre type 335  
Flotteur PVDF (2)**

d (mm)	Pouces (inch)	DN (mm)	Echelle (l/min)	Scale range (l/h)	Sans aimant Code	EUR	Avec aimant (bistable) Code	EUR
32	1	25		50 - 500	<b>198 335 455</b>	<b>79,41</b>	<b>198 335 470</b>	<b>105,66</b>
32	1	25		100 - 1000	<b>198 335 455</b>	<b>79,41</b>	<b>198 335 470</b>	<b>105,66</b>
40	1 ¼	32		150 - 1500	<b>198 335 455</b>	<b>79,41</b>	<b>198 335 470</b>	<b>105,66</b>
40	1 ¼	32		250 - 2500	<b>198 335 455</b>	<b>79,41</b>	<b>198 335 470</b>	<b>105,66</b>
50	1 ½	40		200 - 2000	<b>198 335 456</b>	<b>90,28</b>	<b>198 335 471</b>	<b>112,33</b>
50	1 ½	40		300 - 3000	<b>198 335 457</b>	<b>90,28</b>	<b>198 335 471</b>	<b>112,33</b>
50	1 ½	40		600 - 6000	<b>198 335 457</b>	<b>90,28</b>	<b>198 335 471</b>	<b>112,33</b>
63	2	50		600 - 6000	<b>198 335 457</b>	<b>90,28</b>	<b>198 335 471</b>	<b>112,33</b>
63	2	50		1000 - 10000	<b>198 335 457</b>	<b>90,28</b>	<b>198 335 471</b>	<b>112,33</b>
63	2	50		1500 - 15000	<b>198 335 458</b>	<b>105,66</b>	<b>198 335 472</b>	<b>131,06</b>
75	2 ½	65		2000 - 20000	<b>198 335 459</b>	<b>120,03</b>	<b>198 335 473</b>	<b>153,12</b>
75	2 ½	65		3000 - 30000	<b>198 335 459</b>	<b>120,03</b>	<b>198 335 473</b>	<b>153,12</b>
75	2 ½	65		8000 - 60000	<b>198 335 460</b>	<b>178,19</b>	<b>198 335 474</b>	<b>210,29</b>

PF 3 48 227 999



**Rotamètre type 335  
Tige de guidage (10)**

**Exécution:**

- Seulement pour DN50 (1'500 - 15'000 l / h) et DN65 (toutes les gammes de mesure)

d (mm)	Pouces (inch)	DN (mm)	Echelle (l/min)	Scale range (l/h)	Peek Code	EUR	Stainless steel (V4A) Code	EUR
63	2	50		1500 - 15000	<b>198 335 985</b>	<b>60,35</b>	<b>198 335 098</b>	sur demande
75	2 ½	65		2000 - 20000	<b>198 335 985</b>	<b>60,35</b>	<b>198 335 098</b>	sur demande
75	2 ½	65		3000 - 30000	<b>198 335 985</b>	<b>60,35</b>	<b>198 335 098</b>	sur demande
75	2 ½	65		8000 - 80000	<b>198 335 985</b>	<b>60,35</b>	<b>198 335 098</b>	sur demande

d (mm)	PVDF Code	EUR
63	<b>198 335 984</b>	<b>102,30</b>
75	<b>198 335 984</b>	<b>102,30</b>
75	<b>198 335 984</b>	<b>102,30</b>
75	<b>198 335 984</b>	<b>102,30</b>

PF 3 48 227 999



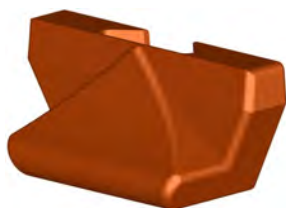
**Rotamètre type 335**  
**Insert PVDF pour tige de guidage (pour 10)**

**Exécution:**

- Seulement pour DN50 (1'500 - 15'000 l / h) et DN65 (toutes les gammes de mesure)

d (mm)	Pouces (inch)	DN (mm)	Echelle (l/min)	Scale range (l/h)	Insert pour tige de guidage Code	EUR	for PVDF/SS Code	EUR
63	2	50		1500 - 15000	<b>198 335 986</b>	<b>37,33</b>	<b>198 335 953</b>	sur demande
75	2 ½	65		2000 - 20000	<b>198 335 987</b>	<b>34,48</b>	<b>198 335 954</b>	sur demande
75	2 ½	65		3000 - 30000	<b>198 335 987</b>	<b>34,48</b>	<b>198 335 954</b>	sur demande
75	2 ½	65		8000 - 60000	<b>198 335 987</b>	<b>34,48</b>	<b>198 335 954</b>	sur demande

PF 3 48 227 999



**Rotamètre type 335**  
**Indicateur de débit PS (8)**

**Exécution:**

- Pour toutes les dimensions type 335/350

d (mm)	Pouces (inch)	DN (mm)	Flow value indicator Code	EUR
32	1	25	<b>198 335 990</b>	<b>1,62</b>
40	1 ¼	32	<b>198 335 990</b>	<b>1,62</b>
50	1 ½	40	<b>198 335 990</b>	<b>1,62</b>
63	2	50	<b>198 335 990</b>	<b>1,62</b>
75	2 ½	65	<b>198 335 990</b>	<b>1,62</b>



**Rotamètre type 335**  
**Joint toriques (7)**

d (mm)	Pouces (inch)	DN (mm)	EPDM Code	EUR	PF	FKM Code	EUR	PF
32	1	25	<b>748 410 008</b>	<b>6,77</b>	2 30 162 006	<b>749 410 008</b>	<b>11,71</b>	2 30 162 008
40	1 ¼	32	<b>748 410 009</b>	<b>6,77</b>	2 30 162 006	<b>749 410 009</b>	<b>21,35</b>	2 30 162 008
50	1 ½	40	<b>748 410 010</b>	<b>6,77</b>	2 30 162 006	<b>749 410 010</b>	<b>23,03</b>	2 30 162 008
63	2	50	<b>748 410 011</b>	<b>7,17</b>	2 30 162 006	<b>749 410 011</b>	<b>26,42</b>	2 30 162 008
75	2 ½	65	<b>748 410 014</b>	<b>9,16</b>	2 30 162 007	<b>749 410 014</b>	<b>42,08</b>	2 30 162 009



**Rotamètre type 335**  
**Ecrou (5)**

Ecrou en PVDF pas utilisable pour la version spéciale avec tube gradué en PVDF

d (mm)	Pouces (inch)	DN (mm)	PVC-U Code	EUR	PF
32	1	25	<b>721 690 008</b>	sur demande	2 30 153 999
40	1 ¼	32	<b>721 690 009</b>	sur demande	2 30 153 999
50	1 ½	40	<b>721 690 010</b>	sur demande	2 30 153 999
63	2	50	<b>721 690 011</b>	sur demande	2 30 153 999
75	2 ½	65	<b>198 806 429</b>	sur demande	3 48 227 999

d (mm)	PVC-C Code	EUR	PF	ABS Code	EUR	PF
32	<b>723 690 008</b>	<b>7,91</b>	2 32 450 008	<b>729 690 408</b>	sur demande	2 33 172 999
40	<b>723 690 009</b>	<b>9,02</b>	2 32 450 008	<b>729 690 409</b>	sur demande	2 33 172 999
50	<b>723 690 010</b>	<b>15,08</b>	2 32 450 008	<b>729 690 410</b>	sur demande	2 33 172 999
63	<b>723 690 011</b>	<b>19,44</b>	2 32 450 008	<b>729 690 411</b>	sur demande	2 33 172 999
75		sur demande	3 48 227 002		sur demande	3 48 227 002

le tableau se poursuit à la page suivante

d (mm)	PP-H Code	EUR	PF	PVDF Code	EUR	PF
32	<b>727 690 408</b>	<b>13,26</b>	2 34 180 999	<b>735 690 408</b>	<b>18,68</b>	2 35 191 999
40	<b>727 690 409</b>	sur demande	2 34 180 999	<b>735 690 409</b>	<b>25,83</b>	2 35 191 999
50	<b>727 690 410</b>	sur demande	2 34 180 999	<b>735 690 410</b>	<b>37,55</b>	2 35 191 999
63	<b>727 690 411</b>	sur demande	2 34 180 999	<b>735 690 411</b>	<b>58,59</b>	2 35 191 999
75	<b>198 806 421</b>	<b>271,15</b>	3 48 227 999	<b>198 806 422</b>	sur demande	3 48 227 999



### Rotamètre type 335 Pièce folle / Emboîture (6)

For DN65 PVDF only spigot

d (mm)	Pouces (inch)	DN (mm)	PVC-U Code	EUR	PF
32	1	25	<b>721 600 108</b>	sur demande	2 30 153 999
40	1 ¼	32	<b>721 600 109</b>	sur demande	2 30 153 999
50	1 ½	40	<b>721 600 110</b>	sur demande	2 30 153 999
63	2	50	<b>721 600 111</b>	sur demande	2 30 153 999
75	2 ½	65	<b>721 600 112</b>	<b>22,34</b>	2 30 153 999

d (mm)	PVC-C Code	EUR	PF	ABS Code	EUR	PF
32	<b>723 600 108</b>	sur demande	2 32 450 008	<b>729 600 108</b>	sur demande	2 33 198 999
40	<b>723 600 109</b>	sur demande	2 32 450 008	<b>729 600 109</b>	sur demande	2 33 198 999
50	<b>723 600 110</b>	sur demande	2 32 450 008	<b>729 600 110</b>	sur demande	2 33 198 999
63	<b>723 600 111</b>	sur demande	2 32 450 008	<b>729 600 111</b>	sur demande	2 33 198 999
75	<b>700 253 867</b>	sur demande	3 48 227 002	<b>700 246 112</b>	sur demande	3 48 227 002

d (mm)	PP-H Code	EUR	PF	PVDF Code	EUR	PF
32	<b>727 600 108</b>	sur demande	2 34 180 999	<b>735 600 108</b>	<b>9,66</b>	2 35 191 999
40	<b>727 600 109</b>	sur demande	2 34 180 999	<b>735 600 109</b>	<b>12,40</b>	2 35 191 999
50	<b>727 600 110</b>	sur demande	2 34 180 999	<b>735 600 110</b>	<b>14,13</b>	2 35 191 999
63	<b>727 600 111</b>	sur demande	2 34 180 999	<b>735 600 111</b>	<b>19,61</b>	2 35 191 999
75	<b>700 253 866</b>	<b>46,06</b>	3 48 227 002		sur demande	3 48 227 002

d (mm)	PE80 Code	EUR	PF
32	<b>734 600 108</b>	<b>8,09</b>	2 68 332 999
40	<b>734 600 109</b>	<b>10,63</b>	2 68 332 999
50	<b>734 600 110</b>	<b>12,19</b>	2 68 332 999
63	<b>734 600 111</b>	<b>13,77</b>	2 68 332 999
75	<b>700 246 419</b>	sur demande	2 68 265 007



### Rotamètre type 335 Pièce folle / Bout mâle (6)

d (mm)	Pouces (inch)	DN (mm)	PP-H Code	EUR	PF
32	1	25	<b>727 608 508</b>	sur demande	2 34 403 999
40	1 ¼	32	<b>727 608 509</b>	sur demande	2 34 403 999
50	1 ½	40	<b>727 608 510</b>	sur demande	2 34 403 999
63	2	50	<b>727 608 511</b>	sur demande	2 34 403 999
75	2 ½	65	<b>700 256 401</b>	<b>40,86</b>	3 48 227 002

d (mm)	PVDF Code	EUR	PF	PE100 Code	EUR	PF
32	<b>735 608 608</b>	<b>12,12</b>	2 35 421 999	<b>753 608 608</b>	sur demande	2 68 241 999
40	<b>735 608 609</b>	<b>15,56</b>	2 35 421 999	<b>753 608 609</b>	sur demande	2 68 241 999
50	<b>735 608 610</b>	<b>17,72</b>	2 35 421 999	<b>753 608 610</b>	sur demande	2 68 241 999
63	<b>735 608 611</b>	<b>24,62</b>	2 35 421 999	<b>753 608 611</b>	sur demande	2 68 241 999
75	<b>175 483 013</b>	sur demande	3 48 227 002	<b>700 246 420</b>	<b>187,94</b>	2 68 241 999

PF 3 48 227 999



### Kit de remplacement

#### Exécution:

- Composition du kit : tige guide (PVDF/V4A) avec support haut et bas
- Seulement pour DN50 (1'500 - 15'000 l / h) et DN65 (toutes les gammes de mesure)

d (mm)	Pouces (inch)	DN (mm)	Echelle (L/min)	Scale range (L/h)	Code PVDF Code	EUR
63	2	50	1500 - 15000	1500 - 15000	<b>198 335 895</b>	sur demande
75	2 ½	65	2000 - 20000	2000 - 20000	<b>198 335 896</b>	<b>173,59</b>
75	2 ½	65	3000 - 30000	3000 - 30000	<b>198 335 896</b>	<b>173,59</b>
75	2 ½	65	8000 - 80000	8000 - 80000	<b>198 335 896</b>	<b>173,59</b>

## Débitmètres à flotteur SK50-SK73/SK500-SK730

### Pièces de rechange pour débitmètre à flotteur SK50-SK73/SK500-SK730 Tube Polysulfone pour version courte

d (mm)	DN (mm)	Type	Code	EUR	PF
16	10	SK 50 / 500	<b>198 801 341</b>	sur demande	3 48 227 997
16	10	SK 51 / 510	<b>198 801 342</b>	<b>85,66</b>	3 48 227 997
16	10	SK 52 / 520	<b>198 801 343</b>	sur demande	3 48 227 997
20	15	SK 60 / 600	<b>198 801 449</b>	<b>92,25</b>	3 48 227 997
20	15	SK 61 / 610	<b>198 801 450</b>	<b>92,25</b>	3 48 227 997
20	15	SK 62 / 620	<b>198 801 451</b>	sur demande	3 48 227 997
32	25	SK 70 / 700	<b>198 801 445</b>	<b>90,35</b>	3 48 227 997
32	25	SK 71 / 710	<b>198 801 338</b>	<b>106,95</b>	3 48 227 999
32	25	SK 72 / 720	<b>198 801 339</b>	<b>106,95</b>	3 48 227 997
32	25	SK 73 / 730	<b>198 801 340</b>	sur demande	3 48 227 999

### Pièces de rechange pour débitmètre à flotteur SK50-SK73/SK500-SK730 Tube PVC-U transparent pour version courte

d (mm)	DN (mm)	Type	Code	EUR	PF
16	10	SK 50 / 500	<b>198 803 790</b>	sur demande	3 48 227 004
16	10	SK 51 / 510	<b>198 803 791</b>	sur demande	3 48 227 005
16	10	SK 52 / 520	<b>198 803 792</b>	sur demande	3 48 227 004
20	15	SK 61 / 610	<b>198 803 794</b>	sur demande	3 48 227 005
20	15	SK 62 / 620	<b>198 803 795</b>	sur demande	3 48 227 005
32	25	SK 70 / 700	<b>198 803 796</b>	sur demande	3 48 227 005
32	25	SK 71 / 710	<b>198 803 797</b>	sur demande	3 48 227 004
32	25	SK 72 / 720	<b>198 803 798</b>	sur demande	3 48 227 004
32	25	SK 73 / 730	<b>198 803 799</b>	sur demande	3 48 227 005
20	15	SK 60 / 600	<b>198 803 793</b>	sur demande	3 48 227 005

PF 3 48 227 999

### Pièces de rechange pour débitmètre à flotteur SK50-SK73/SK500-SK730 Flotteur PVDF sans aimant pour version courte

d (mm)	DN (mm)	Type	Code	EUR
16	10	SK 50 / 51 / 52	<b>198 806 219</b>	<b>78,97</b>
20	15	SK 60 / 61 / 62	<b>198 806 220</b>	<b>87,06</b>
32	25	SK 70 / 71 / 72 / 73	<b>198 806 221</b>	<b>100,96</b>

PF 3 48 227 999

### Pièces de rechange pour débitmètre à flotteur SK50-SK73/SK500-SK730 Flotteur PVDF avec aimant mini/maxi pour version courte

d (mm)	DN (mm)	Type	Code	EUR
16	10	SK 500 / 510 / 520	<b>198 806 222</b>	<b>171,91</b>
20	15	SK 600 / 610 / 620	<b>198 806 223</b>	<b>191,63</b>
32	25	SK 700 / 710 / 720 / 730	<b>198 806 224</b>	<b>236,62</b>

PF 3 48 227 999

### Pièces de rechange pour débitmètre à flotteur SK50-SK73/SK500-SK730 Flotteur sans aimant en PTFE pour version courte

d (mm)	DN (mm)	Type	Code	EUR
32	25	SK 73	<b>198 807 166</b>	<b>166,89</b>



**Pièces de rechange pour débitmètre à flotteur SK50-SK73/SK500-SK730  
butée de flotteur version courte**

<b>d</b> (mm)	<b>DN</b> (mm)		<b>Type</b>	<b>Code</b>	<b>EUR</b>
16	10	SK 50 / 500; 51 / 510; 52 / 520		<b>198 807 188</b>	<b>sur demande</b>
20	15	SK 60 / 600; 61 / 610; 62 / 620		<b>198 807 187</b>	<b>sur demande</b>
32	25	SK 70 / 700; 71 / 710; 72 / 720; 73 / 730		<b>198 807 182</b>	<b>sur demande</b>

---

# Index

Code	page	EUR	Code	page	EUR	Code	page	EUR
161 486 006	67	462,12	163 489 266	71	sur demande	198 000 134	51	sur demande
161 486 007	67	486,68	167 489 131	71	sur demande	198 000 209	53	sur demande
161 486 008	67	407,98	167 489 133	71	sur demande	198 000 236	51	sur demande
161 486 009	68	187,15	167 489 136	71	sur demande	198 000 237	51	sur demande
161 486 010	67	187,15	167 489 161	71	sur demande	198 000 238	51	sur demande
161 486 301	67	539,13	167 489 163	71	sur demande	198 000 239	51	sur demande
161 486 302	67	523,54	167 489 166	71	sur demande	198 000 240	51	sur demande
161 486 303	67	470,74	167 489 231	71	sur demande	198 000 241	51	255,01
161 486 304	68	233,92	167 489 233	71	sur demande	198 000 276	51	sur demande
161 486 305	67	233,92	167 489 236	71	sur demande	198 000 277	51	sur demande
161 486 855	67	539,13	167 489 261	71	sur demande	198 000 278	51	201,64
161 486 856	67	523,55	167 489 263	71	sur demande	198 000 279	51	sur demande
161 486 857	67	444,50	167 489 266	71	sur demande	198 000 280	51	sur demande
161 486 858	68	200,56	175 483 013	119, 126	sur demande	198 000 281	51	sur demande
161 486 859	67	187,15	180 489 131	71	sur demande	198 000 338	52	sur demande
161 489 131	71	sur demande	180 489 133	71	sur demande	198 000 339	52	sur demande
161 489 133	71	sur demande	180 489 136	71	sur demande	198 000 340	52	sur demande
161 489 136	71	sur demande	180 489 136	71	sur demande	198 000 354	54, 54	sur demande
161 489 161	71	sur demande	185 489 131	71	sur demande	198 000 355	54, 54	sur demande
161 489 163	71	sur demande	185 489 133	71	sur demande	198 000 382	53, 53, 53, 53	sur demande
161 489 166	71	sur demande	185 489 136	71	sur demande	198 000 383	53	sur demande
161 489 231	71	sur demande	185 489 161	72	sur demande	198 000 384	53	sur demande
161 489 233	71	sur demande	185 489 163	72	sur demande	198 000 385	53, 53	23,35
161 489 236	71	sur demande	185 489 166	72	sur demande	198 000 386	53	sur demande
161 489 261	71	sur demande	198 000 126	53	sur demande	198 000 387	53	sur demande
161 489 263	71	sur demande	198 000 127	53	sur demande	198 000 388	53, 53	19,44
161 489 266	71	sur demande	198 000 128	53	sur demande	198 000 389	53	sur demande
163 489 131	71	sur demande	198 000 129	53	sur demande	198 000 390	53	sur demande
163 489 133	71	sur demande	198 000 130	53	sur demande	198 000 391	53, 53	sur demande
163 489 136	71	sur demande	198 000 131	53	sur demande	198 000 392	53	sur demande
163 489 161	71	sur demande	198 000 132	51	sur demande	198 000 393	53	sur demande
163 489 163	71	sur demande	198 000 132	51	sur demande	198 000 394	54	127,27
163 489 166	71	sur demande	198 000 133	51	sur demande	198 000 395	54	sur demande
163 489 231	71	sur demande				198 000 396	54, 54	76,68

# Index

Code	page	EUR	Code	page	EUR	Code	page	EUR
198 000 397	54	sur demande	198 000 585	49	sur demande	198 039 001	12	sur demande
198 000 398	54	sur demande	198 000 586	48	20,27	198 039 002	12	sur demande
198 000 399	54	sur demande	198 000 587	48	22,43	198 039 003	12	4.861,27
198 000 400	54	sur demande	198 000 595	50, 50, 50, 54, 54, 54, 54, 54, 54	49,63	198 039 004	12	sur demande
198 000 401	54	sur demande	198 000 596	50	61,08	198 039 005	12	sur demande
198 000 402	54	sur demande	198 000 597	55	sur demande	198 039 006	12	sur demande
198 000 403	54	sur demande	198 000 598	55	61,10	198 039 007	12	sur demande
198 000 404	54	sur demande	198 000 599	50, 50, 55	sur demande	198 039 008	12	22.803,30
198 000 411	53	sur demande	198 000 600	54, 54, 55	23,81	198 039 009	12	sur demande
198 000 412	53	sur demande	198 000 601	50	49,57	198 039 010	12	sur demande
198 000 413	54	sur demande	198 000 602	50	53,01	198 039 011	12	sur demande
198 000 414	54	sur demande	198 000 604	49	sur demande	198 039 012	12	sur demande
198 000 415	53, 54, 54	sur demande	198 000 605	49	sur demande	198 039 013	12	sur demande
198 000 416	53, 54	sur demande	198 000 606	49	sur demande	198 039 014	12	sur demande
198 000 417	54	sur demande	198 000 607	49	170,73	198 039 015	12	sur demande
198 000 418	54	sur demande	198 000 608	49	sur demande	198 039 016	12	sur demande
198 000 419	54	sur demande	198 000 609	49	sur demande	198 039 017	12	sur demande
198 000 420	54	sur demande	198 000 610	49	sur demande	198 039 018	12	sur demande
198 000 421	54	sur demande	198 000 623	52	594,50	198 039 019	12	sur demande
198 000 422	54	sur demande	198 000 624	52	594,50	198 039 020	14	sur demande
198 000 423	54	sur demande	198 000 625	52	594,50	198 039 021	14	sur demande
198 000 500	50	183,46	198 000 627	52	530,83	198 039 022	14	sur demande
198 000 501	50	183,46	198 000 730	55, 55	sur demande	198 039 023	14	sur demande
198 000 570	50	127,49	198 000 731	55, 55	54,53	198 039 024	14	sur demande
198 000 571	50	sur demande	198 000 872	70	sur demande	198 039 025	14	sur demande
198 000 572	50	sur demande	198 000 873	70	sur demande	198 039 026	14	sur demande
198 000 573	50	128,53	198 000 874	70	37,30	198 039 027	14	sur demande
198 000 574	50	133,68	198 000 875	70	42,65	198 039 028	14	sur demande
198 000 575	50	152,15	198 000 876	70	sur demande	198 039 029	14	sur demande
198 000 580	49, 49	sur demande	198 000 877	70	sur demande	198 039 030	14	sur demande
198 000 581	49	sur demande	198 000 881	70	sur demande	198 039 031	14	sur demande
198 000 582	49, 49	sur demande	198 000 882	70	sur demande	198 039 032	14	sur demande
198 000 583	49	sur demande	198 000 883	70	17,26			
198 000 584	49	152,28	198 000 884	70	17,26			
			198 000 885	70	sur demande			
			198 000 886	70	17,00			
			198 039 000	12	sur demande			

# Index

Code	page	EUR	Code	page	EUR	Code	page	EUR
198 039 033	14	sur demande	198 039 064	14	sur demande	198 039 115	29	sur demande
198 039 034	14	sur demande	198 039 065	14	sur demande	198 039 116	29	sur demande
198 039 035	14	sur demande	198 039 066	14	sur demande	198 039 117	29	sur demande
198 039 036	14	sur demande	198 039 067	14	sur demande	198 039 118	29	sur demande
198 039 037	14	sur demande	198 039 068	14	sur demande	198 039 119	29	sur demande
198 039 038	14	sur demande	198 039 069	14	sur demande	198 039 120	31	sur demande
198 039 039	14	sur demande	198 039 070	14	sur demande	198 039 121	31	sur demande
198 039 040	12	sur demande	198 039 071	14	sur demande	198 039 122	31	sur demande
198 039 041	12	sur demande	198 039 072	14	sur demande	198 039 123	31	sur demande
198 039 042	12	sur demande	198 039 073	14	sur demande	198 039 124	31	sur demande
198 039 043	12	sur demande	198 039 074	14	sur demande	198 039 125	31	sur demande
198 039 044	12	sur demande	198 039 075	14	sur demande	198 039 126	31	sur demande
198 039 045	12	sur demande	198 039 076	14	sur demande	198 039 127	31	sur demande
198 039 046	13	sur demande	198 039 077	14	sur demande	198 039 128	31	sur demande
198 039 047	13	sur demande	198 039 078	14	sur demande	198 039 129	31	sur demande
198 039 048	13	sur demande	198 039 079	14	sur demande	198 039 130	31	sur demande
198 039 049	13	sur demande	198 039 100	29	sur demande	198 039 131	31	sur demande
198 039 050	12	sur demande	198 039 101	29	sur demande	198 039 132	31	sur demande
198 039 051	12	sur demande	198 039 102	29	sur demande	198 039 133	31	sur demande
198 039 052	12	sur demande	198 039 103	29	sur demande	198 039 134	31	sur demande
198 039 053	12	sur demande	198 039 104	29	sur demande	198 039 135	31	sur demande
198 039 054	12	sur demande	198 039 105	29	sur demande	198 039 136	31	sur demande
198 039 055	12	sur demande	198 039 106	29	sur demande	198 039 137	31	sur demande
198 039 056	13	sur demande	198 039 107	29	sur demande	198 039 138	31	sur demande
198 039 057	13	sur demande	198 039 108	29	sur demande	198 039 139	31	sur demande
198 039 058	13	sur demande	198 039 109	29	sur demande	198 039 140	29	sur demande
198 039 059	13	sur demande	198 039 110	29	sur demande	198 039 141	29	sur demande
198 039 060	14	sur demande	198 039 111	29	sur demande	198 039 142	29	sur demande
198 039 061	14	sur demande	198 039 112	29	sur demande	198 039 143	29	sur demande
198 039 062	14	sur demande	198 039 113	29	sur demande	198 039 144	29	sur demande
198 039 063	14	sur demande	198 039 114	29	sur demande	198 039 145	29	sur demande

# Index

Code	page	EUR	Code	page	EUR	Code	page	EUR
198 039 146	29	sur demande	198 039 177	31	sur demande	198 039 228	36	sur demande
198 039 147	29	sur demande	198 039 178	31	sur demande	198 039 229	36	sur demande
198 039 148	29	sur demande	198 039 179	31	sur demande	198 039 230	36	sur demande
198 039 149	29	sur demande	198 039 200	34	sur demande	198 039 231	36	sur demande
198 039 150	30	sur demande	198 039 201	34	sur demande	198 039 232	36	sur demande
198 039 151	30	sur demande	198 039 202	34	sur demande	198 039 233	36	sur demande
198 039 152	30	sur demande	198 039 203	34	sur demande	198 039 234	36	sur demande
198 039 153	30	sur demande	198 039 204	34	sur demande	198 039 235	36	sur demande
198 039 154	30	sur demande	198 039 205	34	sur demande	198 039 236	36	sur demande
198 039 155	30	sur demande	198 039 206	34	sur demande	198 039 237	36	sur demande
198 039 156	30	sur demande	198 039 207	34	sur demande	198 039 238	36	sur demande
198 039 157	30	sur demande	198 039 208	34	sur demande	198 039 239	36	sur demande
198 039 158	30	sur demande	198 039 209	34	sur demande	198 039 240	34	sur demande
198 039 159	30	sur demande	198 039 210	34	sur demande	198 039 241	34	sur demande
198 039 160	31	sur demande	198 039 211	34	sur demande	198 039 242	34	sur demande
198 039 161	31	sur demande	198 039 212	34	sur demande	198 039 243	34	sur demande
198 039 162	31	sur demande	198 039 213	34	sur demande	198 039 244	34	sur demande
198 039 163	31	sur demande	198 039 214	34	sur demande	198 039 245	34	sur demande
198 039 164	31	sur demande	198 039 215	34	sur demande	198 039 246	34	sur demande
198 039 165	31	sur demande	198 039 216	34	sur demande	198 039 247	34	sur demande
198 039 166	31	sur demande	198 039 217	34	sur demande	198 039 248	34	sur demande
198 039 167	31	sur demande	198 039 218	34	sur demande	198 039 249	34	sur demande
198 039 168	31	sur demande	198 039 219	34	sur demande	198 039 250	35	sur demande
198 039 169	31	sur demande	198 039 220	36	sur demande	198 039 251	35	sur demande
198 039 170	31	sur demande	198 039 221	36	sur demande	198 039 252	35	sur demande
198 039 171	31	sur demande	198 039 222	36	sur demande	198 039 253	35	sur demande
198 039 172	31	sur demande	198 039 223	36	sur demande	198 039 254	35	sur demande
198 039 173	31	sur demande	198 039 224	36	sur demande	198 039 255	35	sur demande
198 039 174	31	sur demande	198 039 225	36	sur demande	198 039 256	35	sur demande
198 039 175	31	sur demande	198 039 226	36	sur demande	198 039 257	35	sur demande
198 039 176	31	sur demande	198 039 227	36	sur demande	198 039 258	35	sur demande

# Index

Code	page	EUR	Code	page	EUR	Code	page	EUR
198 039 259	35	sur demande	198 039 310	23	sur demande	198 039 341	23	sur demande
198 039 260	36	sur demande	198 039 311	23	sur demande	198 039 342	23	sur demande
198 039 261	36	sur demande	198 039 312	23	sur demande	198 039 343	23	sur demande
198 039 262	36	sur demande	198 039 313	23	sur demande	198 039 344	23	sur demande
198 039 263	36	sur demande	198 039 314	23	sur demande	198 039 345	23	sur demande
198 039 264	36	sur demande	198 039 315	23	sur demande	198 039 346	23	sur demande
198 039 265	36	sur demande	198 039 316	23	sur demande	198 039 347	23	sur demande
198 039 266	36	sur demande	198 039 317	23	sur demande	198 039 348	23	sur demande
198 039 267	36	sur demande	198 039 318	23	sur demande	198 039 349	23	sur demande
198 039 268	36	sur demande	198 039 319	23	sur demande	198 039 350	23	sur demande
198 039 269	36	sur demande	198 039 320	24	sur demande	198 039 351	23	sur demande
198 039 270	36	sur demande	198 039 321	24	sur demande	198 039 352	23	sur demande
198 039 271	36	sur demande	198 039 322	24	sur demande	198 039 353	23	sur demande
198 039 272	36	sur demande	198 039 323	24	sur demande	198 039 354	23	sur demande
198 039 273	36	sur demande	198 039 324	24	sur demande	198 039 355	23	sur demande
198 039 274	36	sur demande	198 039 325	24	sur demande	198 039 356	23	sur demande
198 039 275	36	sur demande	198 039 326	25	sur demande	198 039 357	23	sur demande
198 039 276	36	sur demande	198 039 327	25	sur demande	198 039 358	23	sur demande
198 039 277	36	sur demande	198 039 328	25	sur demande	198 039 359	23	sur demande
198 039 278	36	sur demande	198 039 329	25	sur demande	198 039 360	25	sur demande
198 039 279	36	sur demande	198 039 330	25	sur demande	198 039 361	25	sur demande
198 039 300	23	sur demande	198 039 331	25	sur demande	198 039 362	25	sur demande
198 039 301	23	sur demande	198 039 332	25	sur demande	198 039 363	25	sur demande
198 039 302	23	sur demande	198 039 333	25	sur demande	198 039 364	25	sur demande
198 039 303	23	sur demande	198 039 334	25	sur demande	198 039 365	25	sur demande
198 039 304	23	sur demande	198 039 335	25	sur demande	198 039 366	25	sur demande
198 039 305	23	sur demande	198 039 336	25	sur demande	198 039 367	25	sur demande
198 039 306	23	sur demande	198 039 337	25	sur demande	198 039 368	25	sur demande
198 039 307	23	sur demande	198 039 338	25	sur demande	198 039 369	25	sur demande
198 039 308	23	sur demande	198 039 339	25	sur demande	198 039 370	25	sur demande
198 039 309	23	sur demande	198 039 340	23	sur demande	198 039 371	25	sur demande

# Index

Code	page	EUR	Code	page	EUR	Code	page	EUR
198 039 372	25	sur demande	198 151 024	16	sur demande	198 151 055	16	sur demande
198 039 373	25	sur demande	198 151 025	16	sur demande	198 151 056	16	sur demande
198 039 374	25	sur demande	198 151 026	16	sur demande	198 151 057	16	sur demande
198 039 375	25	sur demande	198 151 027	16	sur demande	198 151 058	16	sur demande
198 039 376	25	sur demande	198 151 028	16	sur demande	198 151 059	16	sur demande
198 039 377	25	sur demande	198 151 029	16	sur demande	198 151 060	16	sur demande
198 039 378	25	sur demande	198 151 030	16	sur demande	198 151 061	17	sur demande
198 039 379	25	sur demande	198 151 031	16	sur demande	198 151 062	17	sur demande
198 150 127	42	381,27	198 151 032	16	sur demande	198 151 063	17	sur demande
198 150 128	42	381,27	198 151 033	16	sur demande	198 151 064	17	sur demande
198 150 129	42	343,16	198 151 034	16	sur demande	198 151 065	17	sur demande
198 150 130	42	448,00	198 151 035	16	sur demande	198 151 066	17	sur demande
198 150 131	42	448,00	198 151 036	16	sur demande	198 151 317	61	300,50
198 150 132	42	395,55	198 151 037	16	sur demande	198 151 341	67	430,71
198 150 144	42	503,32	198 151 038	16	sur demande	198 151 342	67	430,71
198 150 145	42	503,32	198 151 039	16	sur demande	198 151 343	67	sur demande
198 150 146	43	570,38	198 151 040	16	sur demande	198 151 344	67	430,71
198 150 147	42	570,38	198 151 041	16	sur demande	198 151 426	60	681,08
198 150 148	42	570,38	198 151 042	16	sur demande	198 151 762	69	sur demande
198 150 149	43	492,33	198 151 043	16	sur demande	198 151 763	69	163,31
198 150 180	40	516,90	198 151 044	16	sur demande	198 151 764	69	sur demande
198 150 181	40	516,90	198 151 045	16	sur demande	198 151 765	69	198,50
198 150 182	40	831,45	198 151 046	16	sur demande	198 151 766	69	sur demande
198 150 183	40	831,45	198 151 047	16	sur demande	198 151 767	69	sur demande
198 150 184	40	1.085,52	198 151 048	16	sur demande	198 151 772	69	176,57
198 150 185	40	1.085,52	198 151 049	16	sur demande	198 151 773	69	216,38
198 150 186	40	1.434,92	198 151 050	16	sur demande	198 151 774	69	228,05
198 150 187	40	1.434,92	198 151 051	16	sur demande	198 151 775	69	311,55
198 150 556	50	19,06	198 151 052	16	sur demande	198 151 776	69	365,98
198 150 557	50	19,06	198 151 053	16	sur demande	198 151 777	69	382,40
198 150 558	50	19,06	198 151 054	16	sur demande	198 151 782	69	279,93
198 150 559	50	19,06				198 151 783	69	sur demande
198 150 811	16	sur demande				198 151 784	69	277,19
198 150 812	16	sur demande				198 151 785	69	321,16
198 150 813	16	sur demande				198 151 786	69	sur demande
198 150 814	16	sur demande				198 151 787	69	449,33
198 150 815	16	sur demande				198 151 792	69	146,84
198 150 816	16	sur demande				198 151 793	69	sur demande
198 150 817	16	sur demande				198 151 794	69	178,38
198 150 818	16	sur demande				198 151 795	69	sur demande
198 150 819	16	sur demande						
198 151 022	16	sur demande						
198 151 023	16	sur demande						

# Index

Code	page	EUR	Code	page	EUR	Code	page	EUR
198 151 796	69	sur demande	198 152 023	6	sur demande	198 152 125	4	189,63
198 151 797	69	sur demande	198 152 024	6	sur demande	198 152 126	4	sur demande
198 151 802	69	sur demande	198 152 025	6	sur demande	198 152 127	4	sur demande
198 151 803	69	sur demande	198 152 026	6	sur demande	198 152 128	4	sur demande
198 151 804	69	sur demande	198 152 027	6	sur demande	198 152 140	4	sur demande
198 151 805	69	sur demande	198 152 028	6	sur demande	198 152 141	4	sur demande
198 151 806	69	sur demande	198 152 029	6	sur demande	198 152 142	4	sur demande
198 151 807	69	sur demande	198 152 030	6	sur demande	198 152 143	4	sur demande
198 152 000	5	sur demande	198 152 031	6	sur demande	198 152 144	4	sur demande
198 152 001	5	sur demande	198 152 032	6	sur demande	198 152 145	4	sur demande
198 152 002	5	sur demande	198 152 033	7	sur demande	198 152 146	4	sur demande
198 152 003	5	sur demande	198 152 034	7	sur demande	198 152 147	4	sur demande
198 152 004	5	sur demande	198 152 035	7	sur demande	198 152 148	4	sur demande
198 152 005	5	sur demande	198 152 036	7	sur demande	198 153 062	69	sur demande
198 152 006	5	sur demande	198 152 037	7	sur demande	198 153 063	69	sur demande
198 152 007	5	sur demande	198 152 038	7	sur demande	198 153 064	69	sur demande
198 152 008	5	sur demande	198 152 039	7	sur demande	198 153 065	69	351,59
198 152 009	5	sur demande	198 152 100	4	sur demande	198 153 066	69	sur demande
198 152 010	5	sur demande	198 152 101	4	sur demande	198 153 067	69	sur demande
198 152 011	5	sur demande	198 152 102	4	sur demande	198 153 180	41	sur demande
198 152 012	5	sur demande	198 152 103	4	sur demande	198 153 181	41	sur demande
198 152 013	5	sur demande	198 152 104	4	sur demande	198 153 182	41	750,91
198 152 014	5	sur demande	198 152 105	4	sur demande	198 153 183	41	750,91
198 152 015	5	sur demande	198 152 106	4	sur demande	198 153 184	41	915,74
198 152 016	5	sur demande	198 152 107	4	sur demande	198 153 185	41	915,74
198 152 017	5	sur demande	198 152 108	4	sur demande	198 153 186	41	1.098,89
198 152 018	5	sur demande	198 152 120	4	sur demande	198 153 187	41	1.098,89
198 152 019	5	sur demande	198 152 121	4	sur demande	198 153 188	41	1.465,18
198 152 020	6	sur demande	198 152 122	4	sur demande	198 153 189	41	1.465,18
198 152 021	6	sur demande	198 152 123	4	sur demande	198 335 000	99	139,21
198 152 022	6	sur demande	198 152 124	4	sur demande	198 335 001	99	139,21
						198 335 002	99	165,46
						198 335 003	99	165,46
						198 335 004	99	187,66
						198 335 005	99	187,66
						198 335 006	99	187,66
						198 335 007	99	298,64
						198 335 008	99	298,64
						198 335 009	99	298,64
						198 335 010	99	469,13
						198 335 011	99	469,13
						198 335 012	99	469,13
						198 335 020	99	173,53



# Index

Code	page	EUR	Code	page	EUR	Code	page	EUR
198 335 021	99	173,53	198 335 083	108	17,23	198 335 259	122	75,56
198 335 022	99	198,75	198 335 084	108	17,23	198 335 260	122	75,56
198 335 023	99	198,75	198 335 085	121	91,30	198 335 261	122	75,56
198 335 024	99	234,07	198 335 086	121	91,30	198 335 262	122	102,97
198 335 025	99	234,07	198 335 087	121	104,83	198 335 263	122	102,97
198 335 026	99	234,07	198 335 088	121	104,83	198 335 264	122	102,97
198 335 027	99	373,29	198 335 089	121	114,93	198 335 265	122	208,66
198 335 028	100	373,29	198 335 090	121	114,93	198 335 266	122	208,66
198 335 029	100	373,29	198 335 091	121	114,93	198 335 267	122	208,66
198 335 030	100	586,17	198 335 092	121	174,84	198 335 270	122	67,03
198 335 031	100	586,17	198 335 093	121	174,84	198 335 271	122	67,03
198 335 032	100	586,17	198 335 094	121	174,84	198 335 272	122	76,57
198 335 033	108	17,23	198 335 095	121	339,95	198 335 273	122	76,57
198 335 034	108	17,23	198 335 096	121	339,95	198 335 274	122	84,36
198 335 035	108	17,23	198 335 097	121	339,95	198 335 275	122	84,36
198 335 036	108	17,23		123,		198 335 276	122	84,36
198 335 037	108	17,23	198 335 098	123,	sur	198 335 277	122	141,34
198 335 038	108	17,23		123,	demande	198 335 278	122	141,34
198 335 039	108	17,23		123		198 335 279	122	141,34
198 335 040	100	184,61	198 335 100	98	196,74	198 335 280	122	275,19
198 335 041	100	184,61	198 335 101	98	196,74	198 335 281	122	275,19
198 335 042	100	220,94	198 335 102	98	233,07	198 335 282	122	275,19
198 335 043	100	220,94	198 335 103	98	233,07	198 335 285	122	91,30
198 335 044	100	256,26	198 335 104	98	277,45	198 335 286	122	91,30
198 335 045	100	256,26	198 335 105	98	277,45	198 335 287	122	104,83
198 335 046	100	256,26	198 335 106	98	277,45	198 335 288	122	104,83
198 335 047	100	400,53	198 335 107	98	444,94	198 335 289	122	114,93
198 335 048	100	400,53	198 335 108	98	444,94	198 335 290	122	114,93
198 335 049	100	400,53	198 335 109	98	444,94	198 335 291	122	114,93
198 335 050	100	622,50	198 335 110	98	566,00	198 335 292	122	174,84
198 335 051	100	622,50	198 335 111	98	566,00	198 335 293	122	174,84
198 335 052	100	622,50	198 335 112	98	566,00	198 335 294	122	174,84
198 335 053	108	17,23	198 335 120	98	246,18	198 335 295	122	339,95
198 335 054	108	17,23	198 335 121	98	246,18	198 335 296	122	339,95
198 335 055	121	60,32	198 335 122	98	283,50	198 335 297	122	339,95
198 335 056	121	60,32	198 335 123	98	283,50		117,	
198 335 057	121	69,38	198 335 124	98	346,06		117,	
198 335 058	121	69,38	198 335 125	98	346,06		117,	
198 335 059	121	75,56	198 335 126	98	346,06	198 335 455	117,	79,41
198 335 060	121	75,56	198 335 127	98	555,90		123,	
198 335 061	121	75,56	198 335 128	98	555,90		123,	
198 335 062	121	102,93	198 335 129	98	555,90		123,	
198 335 063	121	102,93	198 335 130	98	707,24		123	
198 335 064	121	102,93	198 335 131	98	707,24	198 335 456	117,	90,28
198 335 065	121	258,00	198 335 132	98	707,24		123	
198 335 066	121	258,00	198 335 140	98	267,36		117,	
198 335 067	121	258,00	198 335 141	98	267,36		117,	
198 335 068	108	17,23	198 335 142	98	322,85		117,	
198 335 069	108	17,23	198 335 143	99	322,85	198 335 457	117,	90,28
198 335 070	121	67,03	198 335 144	99	384,39		123,	
198 335 071	121	67,03	198 335 145	99	384,39		123,	
198 335 072	121	76,57	198 335 146	99	384,39		123,	
198 335 073	121	76,57	198 335 147	99	654,78		123	
198 335 074	121	84,36	198 335 148	99	654,78	198 335 458	117,	105,66
198 335 075	121	84,36	198 335 149	99	654,78		123	
198 335 076	121	84,36	198 335 150	99	757,70		117,	
198 335 077	121	141,34	198 335 151	99	757,70	198 335 459	117,	120,03
198 335 078	121	141,34	198 335 152	99	757,70		123,	
198 335 079	121	141,34	198 335 255	122	60,32		123	
198 335 080	121	275,19	198 335 256	122	60,32	198 335 460	117,	178,19
198 335 081	121	275,19	198 335 257	122	69,38		123	
198 335 082	121	275,19	198 335 258	122	69,38			

# Index

Code	page	EUR	Code	page	EUR	Code	page	EUR
	117,		198 335 695	109	17,28		116,	
	117,		198 335 696	109	17,28		116,	
	117,		198 335 697	109	17,28	198 335 975	116,	37,33
198 335 470	117,	105,66	198 335 861	108	17,23		122,	
	123,		198 335 862	108	17,23		122,	
	123,		198 335 863	108	17,23		122,	
	123,		198 335 864	108	17,23		116,	
	123		198 335 865	108	17,23	198 335 977	116,	16,45
	117,		198 335 866	108	17,23		122,	
	117,		198 335 867	108	17,23		122	
	117,		198 335 868	108	17,23		116,	
	117,		198 335 869	108	17,23	198 335 978	116,	19,41
198 335 471	117,	112,33	198 335 870	108	17,23		122,	
	123,		198 335 871	108	17,23		122	
	123,		198 335 872	108	17,23		116,	
	123,		198 335 873	108	17,23		116,	
	123,					198 335 979	116,	21,77
	123		198 335 893	123	sur demande		122,	
198 335 472	117,	131,06	198 335 894	123	sur demande		122,	
	123						122	
	117,		198 335 895	126	sur demande		116,	
198 335 473	117,	153,12				198 335 980	116,	31,67
	123,			126,			122,	
	123		198 335 896	126,	173,59		122	
	117,			126		198 335 981	123	34,48
198 335 474	123	210,29				198 335 982	123	35,70
198 335 655	109	17,28	198 335 953	117,	sur demande		123,	
198 335 656	109	17,28		124			123,	
198 335 657	109	17,28		117,		198 335 984	123,	102,30
198 335 658	109	17,28		117,			123,	
198 335 659	109	17,28	198 335 954	117,	sur demande		123	
198 335 660	109	17,28		124,			123,	
198 335 661	109	17,28		124,		198 335 985	123,	60,35
198 335 662	109	17,28		124			123	
198 335 663	109	17,28	198 335 962	114	686,86		123	
198 335 664	109	17,30	198 335 963	114	686,86	198 335 986	117,	37,33
198 335 665	109	17,28	198 335 964	114	686,86		124	
198 335 666	109	17,28	198 335 965	114	686,86		117,	
198 335 667	109	17,28	198 335 966	114	686,86		117,	
198 335 670	109	17,28	198 335 967	114	686,86	198 335 987	117,	34,48
198 335 671	109	17,28	198 335 968	114	686,86		124,	
198 335 672	109	17,28	198 335 969	114	686,86		124,	
198 335 673	109	17,28		116,			124	
198 335 674	109	17,28	198 335 970	116,	16,45		118,	
198 335 675	109	17,28		122,			118,	
198 335 676	109	17,28		122			118,	
198 335 677	109	17,28		116,			118,	
198 335 678	109	17,28	198 335 971	116,	19,41	198 335 990	118,	1,62
198 335 679	109	17,28		122,			124,	
198 335 680	109	17,28		122			124,	
198 335 681	109	17,28		116,			124,	
198 335 682	109	17,28		116,			124	
198 335 685	109	17,28	198 335 972	116,	21,77	198 335 991	114	686,86
198 335 686	109	17,28		122,		198 335 992	114	686,86
198 335 687	109	17,28		122,		198 335 993	114	686,86
198 335 688	109	17,28		122		198 335 994	114	686,86
198 335 689	109	17,28		116,		198 335 995	114	686,86
198 335 690	109	17,28	198 335 973	116,	31,67	198 335 998	114	77,88
198 335 691	109	17,28		122,		198 335 999	114	77,88
198 335 692	109	17,28		122		198 350 000	102	148,02
198 335 693	109	17,28	198 335 974	116,	31,67	198 350 001	102	148,02
198 335 694	109	17,28		122		198 350 002	102	176,62
						198 350 003	102	176,62

# Index

Code	page	EUR	Code	page	EUR	Code	page	EUR
198 350 004	102	193,28	198 350 070	115	sur	198 350 108	101	474,95
198 350 005	102	193,28			demande	198 350 109	101	465,84
198 350 006	102	193,28	198 350 071	115	sur	198 350 110	101	604,19
198 350 007	102	318,79			demande	198 350 111	101	604,19
198 350 008	102	318,79	198 350 072	115	sur	198 350 112	101	604,19
198 350 009	102	323,43			demande	198 350 120	101	263,40
198 350 010	102	517,73	198 350 073	115	sur	198 350 121	101	263,40
198 350 011	102	517,73			demande	198 350 122	101	303,33
198 350 012	102	517,73	198 350 074	115	sur	198 350 123	101	303,33
198 350 020	102	185,68			demande	198 350 124	101	370,27
198 350 021	102	185,68	198 350 075	115	sur	198 350 125	101	370,27
198 350 022	102	212,67			demande	198 350 126	101	370,27
198 350 023	102	212,67	198 350 076	115	sur	198 350 127	101	254,77
198 350 024	102	250,45			demande	198 350 128	101	594,81
198 350 025	102	250,45	198 350 077	115	sur	198 350 129	101	594,81
198 350 026	102	250,45			demande	198 350 130	101	756,76
198 350 027	102	399,42	198 350 078	115	sur	198 350 131	101	756,76
198 350 028	103	399,42			demande	198 350 132	101	756,76
198 350 029	103	399,42	198 350 079	115	148,46	198 350 140	101	286,08
198 350 030	103	627,20			sur	198 350 141	101	286,08
198 350 031	103	627,20	198 350 080	115	demande	198 350 142	101	345,45
198 350 032	103	627,20			sur	198 350 143	101	345,45
198 350 040	103	197,57	198 350 081	115	demande	198 350 144	101	411,31
198 350 041	103	197,57			sur	198 350 145	101	411,31
198 350 042	103	236,43	198 350 082	115	demande	198 350 146	102	411,31
198 350 043	103	236,43			sur	198 350 147	102	700,62
198 350 044	103	274,21	198 350 085	115	demande	198 350 148	102	700,62
198 350 045	103	274,21			sur	198 350 149	102	700,62
198 350 046	103	274,21	198 350 086	115	demande	198 350 150	102	810,75
198 350 047	103	428,57			sur	198 350 151	102	810,75
198 350 048	103	428,57	198 350 087	115	demande	198 350 152	102	810,75
198 350 049	103	428,57			sur			sur
198 350 050	103	666,08	198 350 088	115	demande	198 350 255	116	demande
198 350 051	103	666,08			sur	198 350 256	116	sur
198 350 052	103	666,08	198 350 089	115	demande			demande
198 350 055	115	sur			sur	198 350 257	116	sur
		demande	198 350 090	115	demande			demande
198 350 056	115	sur			sur	198 350 258	116	sur
		demande	198 350 091	115	demande			demande
198 350 057	115	sur			sur	198 350 259	116	sur
		demande	198 350 092	115	demande			demande
198 350 058	115	sur	198 350 093	115	183,65			sur
		demande			sur	198 350 260	116	sur
198 350 059	115	sur	198 350 094	115	demande			demande
		demande			sur	198 350 261	116	sur
198 350 060	115	sur	198 350 095	115	demande			demande
		demande			sur	198 350 262	116	sur
198 350 061	115	sur	198 350 096	115	demande			demande
		demande			sur	198 350 263	116	sur
198 350 062	115	sur	198 350 097	115	demande			demande
		demande			sur	198 350 264	116	sur
198 350 063	115	sur		117,	sur			demande
		demande	198 350 098	117,	demande	198 350 265	116	sur
198 350 064	115	sur		117,				demande
		demande		117		198 350 266	116	sur
198 350 065	115	sur	198 350 100	101	210,01			demande
		demande			sur	198 350 267	116	sur
198 350 066	115	sur	198 350 101	101	210,01			demande
		demande	198 350 102	101	248,78			
198 350 067	115	sur	198 350 103	101	248,78			
		demande	198 350 104	101	296,17			
			198 350 105	101	296,17			
			198 350 106	101	296,17			
			198 350 107	101	474,95			

# Index

Code	page	EUR	Code	page	EUR	Code	page	EUR
198 350 275	116	88,57	198 350 757	111	17,23	198 800 729	44	1.175,82
198 350 276	116	88,57	198 350 758	111	17,23	198 800 730	44	1.871,87
198 350 277	116	148,46	198 350 759	111	17,23	198 800 731	44	3.214,48
198 350 278	116	148,46	198 350 760	111	17,23	198 800 733	46	566,59
198 350 279	116	148,46	198 350 761	111	17,23	198 800 734	46	828,64
198 350 280	116	289,04	198 350 762	111	17,23	198 800 735	46	1.352,91
198 350 281	116	289,04	198 350 763	111	17,23	198 800 737	46	406,47
198 350 282	116	289,04	198 350 764	111	17,23	198 800 757	44	629,06
198 350 285	116	95,91	198 350 765	111	17,23	198 800 758	46	486,96
198 350 286	116	95,91	198 350 766	111	17,23	198 800 759	46	523,06
198 350 287	116	110,11	198 350 767	111	17,23	198 801 308	112	34,57
198 350 288	116	110,11	198 350 895	120	sur demande	198 801 309	112	34,57
198 350 289	116	120,73		120,		198 801 310	112	34,57
198 350 290	116	120,73		120,	170,02	198 801 311	112	34,57
198 350 291	116	120,73	198 350 896	120,		198 801 312	112	34,57
198 350 292	116	183,65		120		198 801 313	112	34,57
198 350 293	116	183,65		117,		198 801 314	112	34,57
198 350 294	116	183,65	198 350 980	117,	62,71	198 801 315	112	34,57
198 350 295	116	357,06		117,		198 801 316	112	34,57
198 350 296	116	357,06		117		198 801 317	112	34,57
198 350 297	116	357,06		117,		198 801 338	127	106,95
198 350 655	110	17,23	198 350 981	117,	sur demande	198 801 339	127	106,95
198 350 656	110	17,23		117		198 801 340	127	sur demande
198 350 657	110	17,23		117		198 801 341	127	sur demande
198 350 658	110	17,23	198 800 004	44	850,23	198 801 342	127	85,66
198 350 659	110	17,23	198 800 005	44	1.269,21			sur demande
198 350 660	110	17,23	198 800 006	44	1.968,37	198 801 343	127	sur demande
198 350 661	110	17,23	198 800 007	44	3.426,26	198 801 386	112	9,67
198 350 662	110	17,23	198 800 017	44	1.073,04	198 801 387	112	10,14
198 350 663	110	17,23	198 800 018	44	1.599,23	198 801 388	112	9,67
198 350 664	110	17,23	198 800 019	45	2.408,33	198 801 389	112	10,14
198 350 665	110	17,23	198 800 020	45	3.999,10	198 801 390	112	10,14
198 350 666	110	17,23	198 800 025	45	837,62	198 801 391	112	9,67
198 350 667	110	17,23	198 800 026	45	1.174,01	198 801 392	112	9,67
198 350 670	110	17,23	198 800 028	45	3.047,58	198 801 393	112	9,67
198 350 671	110	17,23	198 800 029	45	735,17	198 801 394	112	10,14
198 350 672	110	17,23	198 800 034	44	sur demande	198 801 395	112	9,67
198 350 673	110	17,23				198 801 445	127	90,35
198 350 674	110	17,23	198 800 037	44	696,36	198 801 449	127	92,25
198 350 675	110	17,23	198 800 039	44	933,58	198 801 450	127	92,25
198 350 676	110	17,23	198 800 040	46	502,97			sur demande
198 350 677	110	17,23	198 800 041	44	1.492,04	198 801 451	127	141,93
198 350 678	110	17,23	198 800 042	46	693,54	198 801 880	105	141,93
198 350 679	110	17,23	198 800 043	44	2.522,45	198 801 881	105	141,93
198 350 680	110	17,23	198 800 044	46	1.060,16	198 801 882	105	141,93
198 350 681	110	17,23	198 800 045	44	4.514,59	198 801 883	105	153,99
198 350 682	110	17,23	198 800 046	46	1.676,93	198 801 884	105	153,99
198 350 685	110	17,23	198 800 047	44	5.927,33	198 801 885	105	153,99
198 350 686	110	17,23	198 800 048	46	2.074,88	198 801 886	105	177,48
198 350 687	110	17,23	198 800 050	46	3.269,87	198 801 887	105	177,48
198 350 688	110	17,23	198 800 051	46	4.527,43	198 801 888	105	177,48
198 350 689	110	17,23	198 800 052	44	sur demande	198 801 889	105	177,48
198 350 690	110	17,23				198 801 890	104	223,43
198 350 691	110	17,23	198 800 054	44	1.052,96	198 801 891	104	223,43
198 350 692	110	17,23	198 800 056	44	1.625,83	198 801 892	104	223,43
198 350 693	110	17,23	198 800 058	44	sur demande	198 801 893	104	246,25
198 350 694	110	17,23				198 801 894	104	246,25
198 350 695	110	17,23	198 800 060	44	sur demande	198 801 895	104	246,25
198 350 696	110	17,23				198 801 896	104	313,66
198 350 697	110	17,23	198 800 062	44	sur demande	198 801 897	104	313,66
198 350 755	111	17,23	198 800 728	44	772,17			
198 350 756	111	17,23						

# Index

Code	page	EUR	Code	page	EUR	Code	page	EUR
198 801 898	104	313,66	198 803 796	127	sur	198 806 528	113	34,57
198 801 899	104	313,66			demande	198 806 529	113	34,57
198 801 961	112	8,75	198 803 797	127	sur	198 806 530	113	34,57
198 801 962	112	8,75			demande	198 806 531	113	34,57
198 801 963	112	8,75	198 803 798	127	sur	198 806 532	113	34,57
198 801 964	112	8,75			demande	198 806 533	113	34,57
198 801 965	112	8,75	198 803 799	127	sur	198 806 534	113	34,57
198 801 966	112	8,75			demande	198 806 535	113	34,57
198 801 967	112	8,75	198 803 905	106	778,39	198 806 536	113	34,57
198 801 968	112	8,75	198 803 906	106	778,39	198 806 537	113	34,57
198 801 969	112	8,75	198 803 907	106	917,99	198 806 639	70	sur
198 801 970	112	8,75	198 803 908	106	917,99			demande
198 803 049	52	sur	198 803 909	106	1.427,24	198 806 640	70	sur
		demande	198 803 910	106	1.654,71			demande
198 803 050	52	sur	198 803 911	106	1.803,15	198 806 650	72	83,76
		demande	198 803 912	106	1.803,15	198 806 651	72	41,87
198 803 051	52	sur	198 806 219	127	78,97	198 806 652	72	115,51
		demande	198 806 220	127	87,06	198 806 653	72	sur
198 803 052	52	sur	198 806 221	127	100,96			demande
		demande	198 806 222	127	171,91	198 806 654	72	sur
198 803 310	105	114,08	198 806 223	127	191,63			demande
198 803 311	105	114,08	198 806 224	127	236,62	198 806 655	72	sur
198 803 312	105	114,08	198 806 391	72	sur			demande
198 803 313	105	121,01			demande	198 806 656	72	sur
198 803 314	105	121,01	198 806 393	72	sur			demande
198 803 315	105	121,01			demande	198 806 690	52	sur
198 803 316	105	141,48	198 806 396	72	21,21			demande
198 803 317	105	141,48	198 806 421	118,	271,15	198 806 691	52	sur
198 803 318	105	141,48		125				demande
198 803 319	105	141,48	198 806 422	118,	sur	198 806 692	52	sur
198 803 320	104	186,33		125	demande			demande
198 803 321	104	186,33	198 806 429	118,	sur	198 806 693	52	sur
198 803 322	104	186,33		124	demande			demande
198 803 323	104	198,04	198 806 451	73	sur	198 806 700	77	sur
198 803 324	104	198,04			demande			demande
198 803 325	104	198,04	198 806 452	73	sur	198 806 701	77	sur
198 803 326	104	231,32			demande			demande
198 803 327	104	231,32	198 806 453	73	sur	198 806 702	77	sur
198 803 328	104	231,32			demande			demande
198 803 329	104	231,32	198 806 466	106	784,22	198 806 703	77	sur
198 803 384	52	sur	198 806 467	106	784,22			demande
		demande	198 806 468	106	1.150,00	198 806 704	77	sur
198 803 385	52	sur	198 806 469	106	1.150,00			demande
		demande	198 806 470	106	1.664,27	198 806 705	77	sur
198 803 386	52	sur	198 806 471	106	1.664,27			demande
		demande	198 806 511	112	34,57	198 806 706	77	sur
198 803 387	52	sur	198 806 512	112	34,57			demande
		demande	198 806 513	112	34,57	198 806 707	77	sur
198 803 645	52	sur	198 806 514	112	34,57			demande
		demande	198 806 515	112	34,57	198 806 708	77	sur
198 803 790	127	sur	198 806 516	113	34,57			demande
		demande	198 806 517	113	34,57	198 806 713	76	sur
198 803 791	127	sur	198 806 518	113	34,57			demande
		demande	198 806 519	113	34,57	198 806 714	76	sur
198 803 792	127	sur	198 806 520	113	34,57			demande
		demande	198 806 521	113	34,57	198 806 715	76	sur
198 803 793	127	sur	198 806 522	113	34,57			demande
		demande	198 806 523	113	34,57	198 806 716	76	sur
198 803 794	127	sur	198 806 524	113	32,52			demande
		demande	198 806 525	113	34,57	198 806 717	76	sur
198 803 795	127	sur	198 806 526	113	34,57			demande
		demande	198 806 527	113	32,52			

# Index

Code	page	EUR	Code	page	EUR	Code	page	EUR
198 806 718	76	sur demande	198 806 790	78	sur demande	198 806 941	76	sur demande
198 806 719	76	sur demande	198 806 791	78	sur demande	198 806 942	76	sur demande
198 806 720	76	sur demande	198 806 792	78	sur demande	198 806 943	76	sur demande
198 806 721	76	sur demande	198 806 793	78	sur demande	198 806 944	76	sur demande
198 806 726	76	sur demande	198 806 794	78	sur demande	198 806 945	76	sur demande
198 806 727	76	sur demande	198 806 795	78	sur demande	198 806 962	72	sur demande
198 806 728	76	sur demande	198 806 796	78	sur demande	198 806 963	72	sur demande
198 806 729	76	sur demande	198 806 797	79	sur demande	198 807 166	127	166,89
198 806 730	76	sur demande	198 806 798	79	sur demande	198 807 182	128	sur demande
198 806 731	76	sur demande	198 806 854	76	sur demande	198 807 187	128	sur demande
198 806 732	76	sur demande	198 806 855	76	sur demande	198 807 188	128	sur demande
198 806 733	76	sur demande	198 806 856	76	sur demande	198 807 202	107	518,76
198 806 734	76	sur demande	198 806 857	76	sur demande	198 807 203	107	904,19
198 806 740	77	sur demande	198 806 858	76	sur demande	198 807 204	107	904,19
198 806 741	77	sur demande	198 806 859	76	sur demande	198 807 205	107	1.214,57
198 806 742	77	sur demande	198 806 860	76	sur demande	198 807 206	107	1.214,57
198 806 743	77	sur demande	198 806 861	76	sur demande	198 807 207	107	1.824,95
198 806 744	77	sur demande	198 806 862	76	sur demande	198 807 208	107	1.824,95
198 806 745	77	sur demande	198 806 920	78	sur demande	198 807 209	107	518,76
198 806 746	77	sur demande	198 806 921	78	sur demande	198 807 210	107	518,76
198 806 747	77	sur demande	198 806 922	78	sur demande	198 808 000	80	sur demande
198 806 748	77	sur demande	198 806 923	78	sur demande	198 808 001	80	sur demande
198 806 780	78	sur demande	198 806 924	78	sur demande	198 808 002	80	sur demande
198 806 781	78	sur demande	198 806 925	78	sur demande	198 808 003	80	sur demande
198 806 782	78	sur demande	198 806 926	78	sur demande	198 808 004	80	sur demande
198 806 783	78	sur demande	198 806 927	78	sur demande	198 808 005	80	sur demande
198 806 784	78	sur demande	198 806 928	78	sur demande	198 808 006	80	sur demande
198 806 785	78	sur demande	198 806 937	76	sur demande	198 808 007	80	sur demande
198 806 786	78	sur demande	198 806 938	76	sur demande	198 808 008	80	sur demande
198 806 787	78	sur demande	198 806 939	76	sur demande	198 808 009	80	sur demande
198 806 788	78	sur demande	198 806 940	76	sur demande	198 808 010	80	sur demande
						198 808 011	80	sur demande
						198 808 012	80	sur demande
						198 808 013	80	sur demande
						198 808 014	81	sur demande
						198 808 015	81	sur demande

# Index

Code	page	EUR	Code	page	EUR	Code	page	EUR
198 808 016	81	112,97	198 808 051	82	sur demande	198 808 729	76	sur demande
198 808 017	81	sur demande	198 808 052	82	sur demande	198 808 730	76	sur demande
198 808 018	81	sur demande	198 808 053	82	sur demande	198 808 731	76	sur demande
198 808 019	81	sur demande	198 808 054	82	sur demande	198 808 735	76	sur demande
198 808 020	81	sur demande	198 808 109	77	sur demande	198 808 736	76	sur demande
198 808 021	81	sur demande	198 808 110	77	sur demande	198 808 737	76	sur demande
198 808 022	81	sur demande	198 808 111	77	sur demande	198 808 738	76	sur demande
198 808 023	81	sur demande	198 808 112	77	sur demande	198 808 739	76	sur demande
198 808 024	81	sur demande	198 808 113	77	sur demande	198 808 740	76	sur demande
198 808 025	81	sur demande	198 808 114	77	sur demande	198 808 741	76	sur demande
198 808 026	81	162,41	198 808 115	77	sur demande	198 808 742	76	sur demande
198 808 027	81	sur demande	198 808 116	77	sur demande	198 808 743	76	sur demande
198 808 028	81	sur demande	198 808 117	77	sur demande	198 808 744	76	sur demande
198 808 029	83	339,23	198 808 118	77	sur demande	198 808 789	78	sur demande
198 808 030	83	sur demande	198 808 709	77	sur demande	198 808 790	78	sur demande
198 808 031	83	345,84	198 808 710	77	sur demande	198 808 791	78	sur demande
198 808 032	83	sur demande	198 808 711	77	sur demande	198 808 792	78	sur demande
198 808 033	83	sur demande	198 808 712	77	sur demande	198 808 793	78	sur demande
198 808 034	83	sur demande	198 808 713	77	sur demande	198 808 794	78	sur demande
198 808 035	83	114,69	198 808 714	77	sur demande	198 808 795	78	sur demande
198 808 036	83	151,80	198 808 715	77	sur demande	198 808 796	78	sur demande
198 808 037	83	372,54	198 808 716	77	sur demande	198 808 797	78	sur demande
198 808 038	83	144,46	198 808 717	77	sur demande	198 808 798	78	sur demande
198 808 039	83	176,25	198 808 718	77	sur demande	198 808 799	79	sur demande
198 808 040	83	sur demande	198 808 722	76	sur demande	198 808 800	79	sur demande
198 808 041	82	sur demande	198 808 723	76	sur demande	198 808 801	79	sur demande
198 808 042	82	sur demande	198 808 724	76	sur demande	198 808 802	79	sur demande
198 808 043	82	sur demande	198 808 725	76	sur demande	198 808 803	79	sur demande
198 808 044	82	sur demande	198 808 726	76	sur demande	198 808 804	79	sur demande
198 808 045	82	sur demande	198 808 727	76	sur demande	198 808 805	79	sur demande
198 808 046	82	sur demande	198 808 728	76	sur demande	198 808 806	79	sur demande
198 808 047	82	sur demande						
198 808 048	82	sur demande						
198 808 049	82	sur demande						
198 808 050	82	sur demande						

# Index

Code	page	EUR	Code	page	EUR	Code	page	EUR
198 808 807	79	sur demande	199 037 380	9	sur demande	199 038 003	18	192,21
198 808 808	79	sur demande	199 037 381	9	sur demande	199 038 004	18	sur demande
198 808 929	78	sur demande	199 037 382	9	sur demande	199 038 005	18	sur demande
198 808 930	78	sur demande	199 037 383	9	sur demande	199 038 006	18	sur demande
198 808 931	78	sur demande	199 037 384	9	sur demande	199 038 007	18	sur demande
198 808 932	78	sur demande	199 037 385	9	sur demande	199 038 008	18	sur demande
198 808 933	78	sur demande	199 037 386	9	sur demande	199 038 013	18	sur demande
198 808 934	78	sur demande	199 037 387	10	sur demande	199 038 014	18	sur demande
198 808 935	78	sur demande	199 037 388	10	sur demande	199 038 015	18	sur demande
198 808 936	78	sur demande	199 037 389	10	sur demande	199 038 016	18	sur demande
198 808 937	78	sur demande	199 037 390	10	sur demande	199 038 017	18	sur demande
198 808 938	78	sur demande	199 037 391	10	sur demande	199 038 018	18	sur demande
198 811 025	44	510,18	199 037 392	10	sur demande	199 038 019	18	sur demande
198 811 026	44	588,12	199 037 393	10	sur demande	199 038 020	18	sur demande
198 811 027	44	574,74	199 037 580	10	sur demande	199 038 021	18	sur demande
198 811 028	44	817,61	199 037 581	10	sur demande	199 038 026	20	sur demande
198 811 029	44	1.020,35	199 037 582	10	sur demande	199 038 027	20	sur demande
198 811 030	44	1.258,68	199 037 583	10	sur demande	199 038 028	20	sur demande
198 811 190	45	1.282,02	199 037 584	10	sur demande	199 038 029	20	sur demande
198 811 194	45	507,48	199 037 585	10	sur demande	199 038 030	20	sur demande
198 811 198	44	2.373,25	199 037 586	10	sur demande	199 038 031	20	sur demande
199 037 180	9	sur demande	199 037 587	10	sur demande	199 038 032	20	sur demande
199 037 181	9	sur demande	199 037 588	10	sur demande	199 038 033	20	sur demande
199 037 182	9	sur demande	199 037 589	10	sur demande	199 038 034	20	sur demande
199 037 183	9	sur demande	199 037 590	10	sur demande	199 038 039	20	sur demande
199 037 184	9	sur demande	199 037 591	10	sur demande	199 038 040	20	sur demande
199 037 185	9	sur demande	199 037 592	10	sur demande	199 038 041	20	sur demande
199 037 186	9	sur demande	199 037 593	10	sur demande	199 038 042	20	sur demande
199 037 187	9	sur demande	199 038 000	18	sur demande	199 038 043	20	sur demande
199 037 188	9	sur demande	199 038 001	18	sur demande	199 038 044	20	sur demande
199 037 189	9	sur demande	199 038 002	18	sur demande	199 038 045	20	sur demande
199 037 190	9	sur demande						
199 037 191	9	sur demande						
199 037 192	9	sur demande						
199 037 193	9	sur demande						



# Index

Code	page	EUR	Code	page	EUR	Code	page	EUR
199 038 046	20	sur demande	199 038 202	18	sur demande	199 038 245	21	sur demande
199 038 047	20	sur demande	199 038 203	18	sur demande	199 038 246	21	sur demande
199 038 052	38	sur demande	199 038 204	18	sur demande	199 038 247	21	sur demande
199 038 053	38	sur demande	199 038 205	18	sur demande	199 038 252	38	sur demande
199 038 054	38	sur demande	199 038 206	18	sur demande	199 038 253	38	sur demande
199 038 055	38	sur demande	199 038 207	18	sur demande	199 038 254	38	sur demande
199 038 056	38	sur demande	199 038 208	18	sur demande	199 038 255	38	sur demande
199 038 057	38	sur demande	199 038 213	18	sur demande	199 038 256	38	sur demande
199 038 058	38	sur demande	199 038 214	18	sur demande	199 038 257	38	sur demande
199 038 059	38	sur demande	199 038 215	18	sur demande	199 038 258	38	sur demande
199 038 060	38	sur demande	199 038 216	19	sur demande	199 038 259	38	sur demande
199 038 104	39	sur demande	199 038 217	19	sur demande	199 038 260	38	sur demande
199 038 105	39	sur demande	199 038 218	19	sur demande	199 038 304	39	sur demande
199 038 106	39	sur demande	199 038 219	19	sur demande	199 038 305	39	sur demande
199 038 107	39	sur demande	199 038 220	19	sur demande	199 038 306	39	sur demande
199 038 108	39	sur demande	199 038 221	19	sur demande	199 038 307	39	sur demande
199 038 109	39	sur demande	199 038 226	20	sur demande	199 038 308	39	sur demande
199 038 110	39	sur demande	199 038 227	20	sur demande	199 038 309	39	sur demande
199 038 111	39	sur demande	199 038 228	20	sur demande	199 038 310	39	sur demande
199 038 112	39	sur demande	199 038 229	20	sur demande	199 038 311	39	sur demande
199 038 130	27	sur demande	199 038 230	20	sur demande	199 038 312	39	sur demande
199 038 131	27	sur demande	199 038 231	20	sur demande	199 038 330	27	sur demande
199 038 132	27	sur demande	199 038 232	20	sur demande	199 038 331	27	sur demande
199 038 133	27	sur demande	199 038 233	20	sur demande	199 038 332	27	sur demande
199 038 134	27	sur demande	199 038 234	20	sur demande	199 038 333	27	sur demande
199 038 135	27	sur demande	199 038 239	20	sur demande	199 038 334	27	sur demande
199 038 136	27	sur demande	199 038 240	20	sur demande	199 038 335	27	sur demande
199 038 137	27	sur demande	199 038 241	20	sur demande	199 038 336	27	sur demande
199 038 138	27	sur demande	199 038 242	20	sur demande	199 038 337	27	sur demande
199 038 200	18	sur demande	199 038 243	20	sur demande	199 038 338	27	sur demande
199 038 201	18	sur demande	199 038 244	21	sur demande	199 038 400	19	sur demande

# Index

Code	page	EUR	Code	page	EUR	Code	page	EUR
199 038 401	19	sur demande	199 038 444	21	sur demande	199 039 105	32	sur demande
199 038 402	19	sur demande	199 038 445	21	sur demande	199 039 106	32	sur demande
199 038 403	19	sur demande	199 038 446	21	sur demande	199 039 107	32	sur demande
199 038 404	19	sur demande	199 038 447	21	sur demande	199 039 108	32	sur demande
199 038 405	19	sur demande	199 039 000	8	sur demande	199 039 109	32	sur demande
199 038 406	19	sur demande	199 039 001	8	99,13	199 039 110	32	sur demande
199 038 407	19	sur demande	199 039 002	8	108,26	199 039 111	32	sur demande
199 038 408	19	sur demande	199 039 003	8	sur demande	199 039 112	32	sur demande
199 038 413	19	sur demande	199 039 004	8	sur demande	199 039 130	22	sur demande
199 038 414	19	sur demande	199 039 005	8	170,30	199 039 131	22	sur demande
199 038 415	19	sur demande	199 039 006	8	sur demande	199 039 132	22	sur demande
199 038 416	19	sur demande	199 039 007	8	sur demande	199 039 133	22	sur demande
199 038 417	19	sur demande	199 039 008	8	sur demande	199 039 134	22	sur demande
199 038 418	19	sur demande	199 039 026	11	sur demande	199 039 135	22	sur demande
199 038 419	19	sur demande	199 039 027	11	sur demande	199 039 136	22	sur demande
199 038 420	19	sur demande	199 039 028	11	sur demande	199 039 137	22	sur demande
199 038 421	19	sur demande	199 039 029	11	sur demande	199 039 138	22	sur demande
199 038 426	21	sur demande	199 039 030	11	sur demande	199 039 200	8	sur demande
199 038 427	21	sur demande	199 039 031	11	sur demande	199 039 201	8	sur demande
199 038 428	21	sur demande	199 039 032	11	sur demande	199 039 202	8	sur demande
199 038 429	21	sur demande	199 039 033	11	sur demande	199 039 203	8	sur demande
199 038 430	21	sur demande	199 039 034	11	sur demande	199 039 204	8	sur demande
199 038 431	21	sur demande	199 039 052	28	sur demande	199 039 205	8	221,10
199 038 432	21	sur demande	199 039 053	28	sur demande	199 039 206	8	sur demande
199 038 433	21	sur demande	199 039 054	28	sur demande	199 039 207	8	sur demande
199 038 434	21	sur demande	199 039 055	28	sur demande	199 039 208	8	sur demande
199 038 439	21	sur demande	199 039 056	28	sur demande	199 039 226	11	sur demande
199 038 440	21	sur demande	199 039 057	28	sur demande	199 039 227	11	sur demande
199 038 441	21	sur demande	199 039 058	28	sur demande	199 039 228	11	sur demande
199 038 442	21	sur demande	199 039 059	28	sur demande	199 039 229	11	sur demande
199 038 443	21	sur demande	199 039 060	28	sur demande	199 039 230	11	sur demande
			199 039 104	32	sur demande			

# Index

Code	page	EUR	Code	page	EUR	Code	page	EUR
199 039 231	11	sur demande	199 039 400	8	sur demande	199 039 508	33	sur demande
199 039 232	11	sur demande	199 039 401	8	sur demande	199 039 509	33	sur demande
199 039 233	11	sur demande	199 039 402	8	sur demande	199 039 510	33	sur demande
199 039 234	11	sur demande	199 039 403	8	sur demande	199 039 511	33	sur demande
199 039 252	28	sur demande	199 039 404	8	sur demande	199 039 512	33	sur demande
199 039 253	28	sur demande	199 039 405	8	sur demande	199 039 530	22	sur demande
199 039 254	28	sur demande	199 039 406	8	sur demande	199 039 531	22	sur demande
199 039 255	28	sur demande	199 039 407	8	sur demande	199 039 532	22	sur demande
199 039 256	28	sur demande	199 039 408	8	sur demande	199 039 533	22	sur demande
199 039 257	28	672,03	199 039 426	11	sur demande	199 039 534	22	sur demande
199 039 258	28	sur demande	199 039 427	11	sur demande	199 039 535	22	sur demande
199 039 259	28	sur demande	199 039 428	11	sur demande	199 039 536	22	sur demande
199 039 260	28	sur demande	199 039 429	11	sur demande	199 039 537	22	sur demande
199 039 304	32	sur demande	199 039 430	11	sur demande	199 039 538	22	sur demande
199 039 305	32	sur demande	199 039 431	11	sur demande	199 190 001	85	1.942,11
199 039 306	32	sur demande	199 039 432	11	sur demande	199 190 029	85	2.164,54
199 039 307	32	sur demande	199 039 433	11	sur demande	199 190 080	60	52,79
199 039 308	32	sur demande	199 039 434	11	sur demande	199 190 081	59	52,79
199 039 309	33	sur demande	199 039 452	28	sur demande	199 190 082	59	52,79
199 039 310	33	sur demande	199 039 453	28	sur demande	199 190 083	59	52,79
199 039 311	33	sur demande	199 039 454	28	sur demande	199 190 084	59	172,36
199 039 312	33	sur demande	199 039 455	28	sur demande	199 190 085	56	369,61
199 039 330	22	sur demande	199 039 456	28	sur demande	199 190 086	56	120,90
199 039 331	22	sur demande	199 039 457	28	sur demande	199 190 087	61	490,52
199 039 332	22	sur demande	199 039 458	28	sur demande	199 190 092	56	108,66
199 039 333	22	sur demande	199 039 459	28	sur demande	199 190 093	58	143,40
199 039 334	22	sur demande	199 039 460	28	sur demande	199 190 094	57	139,31
199 039 335	22	sur demande	199 039 504	33	sur demande	199 190 095	58	362,91
199 039 336	22	sur demande	199 039 505	33	sur demande	199 190 096	57	362,91
199 039 337	22	sur demande	199 039 506	33	sur demande	199 190 097	57	48,38
199 039 338	22	sur demande	199 039 507	33	sur demande	199 190 099	60	274,19
						199 190 100	58	535,24
						199 190 101	58	668,63
						199 190 108	85	2.484,96
						199 190 109	84	681,75
							63, 63,	
							63, 63,	
						199 190 275	63, 63,	14,01
							96, 96,	
							96, 96,	
							96, 96	
						199 190 281	63, 85	40,19
						199 190 282	63	332,52
						199 190 293	65	259,89
						199 190 297	64	283,52
						199 190 302	95	279,85
						199 190 303	95	279,87
						199 190 304	95	279,87

# Index

Code	page	EUR	Code	page	EUR	Code	page	EUR
199 190 305	65	202,76		64, 64,		199 190 560	87	906,53
199 190 306	64	226,84		64, 64,	49,58	199 190 561	93	sur demande
199 190 310	64, 64	110,11	199 190 389	64, 64,		199 190 562	87	630,28
199 190 311	86, 86	344,10		64		199 190 565	87	848,98
199 190 318	65, 65	171,91	199 190 395	85	2.341,71	199 190 566	87	906,53
199 190 319	65, 65	171,91	199 190 414	86	69,97	199 190 567	87	848,98
199 190 348	86	2.299,70	199 190 415	86	69,97	199 190 568	89	488,79
199 190 349	86	3.039,50	199 190 417	86	137,62			
199 190 350	85	136,73	199 190 418	86	137,62	199 190 569	90	sur demande
199 190 351	85	596,35	199 190 419	86	175,88			
199 190 357	96	161,22	199 190 424	91	186,02	199 190 571	93	sur demande
199 190 358	96	161,22	199 190 425	92	161,03	199 190 572	93	74,34
199 190 359	96	108,16	199 190 426	92	78,80	199 190 573	93	sur demande
199 190 360	96	161,22	199 190 427	92	21,59	199 190 574	93	74,34
199 190 361	96	161,22	199 190 428	93	2,26	199 190 575	84	2.664,88
199 190 372	86, 86, 86, 86	578,83	199 190 429	93	2,26	199 190 576	84	2.893,22
199 190 373	86, 86, 86, 86, 86, 86, 86, 86	578,83	199 190 430	91	838,50	199 190 577	84	3.217,75
	63, 63, 63, 63, 63, 63, 65, 65, 65, 65, 65, 65, 65, 65, 65, 65, 65, 65,		199 190 431	92	1.740,64	199 190 578	94	9,88
199 190 378	65, 96, 96, 97, 97, 96, 96, 97, 97, 96, 96, 97, 97, 96, 96, 97, 96, 96	120,75	199 190 432	93	112,93	199 190 579	94	22,97
	65, 65, 65, 65, 65, 65,		199 190 433	93	132,03	199 190 580	94	22,97
199 190 379	65, 97, 96, 97, 97, 96, 97, 97	120,75	199 190 434	93	154,99	199 190 581	94	23,26
199 190 381	65, 65	33,66	199 190 435	91	320,42	199 190 600	62	686,81
199 190 382	65, 65, 65, 65	37,61	199 190 436	91	215,50	199 190 601	61	394,72
199 190 383	65, 65, 65	43,43	199 190 456	88, 88	1.563,39	199 190 602	61	299,81
199 190 384	65, 65, 65, 65, 65	50,62	199 190 457	88	1.517,90	199 190 603	61	627,28
199 190 385	65, 65	61,17	199 190 458	89	1.579,25	199 190 604	61	196,89
199 190 387	64, 64, 64, 64, 64, 64, 64, 64	49,58	199 190 467	88	1.517,90	199 190 605	61	915,74
199 190 388	64, 64, 64	49,58	199 190 468	88	1.517,90	199 190 607	62	sur demande
			199 190 498	94	77,92	199 190 610	62	sur demande
			199 190 499	94	77,92	199 190 611	62	sur demande
			199 190 500	94	77,92	199 192 164	84	sur demande
			199 190 501	94	77,92	199 192 166	84	sur demande
			199 190 510	93	73,77	700 246 112	119, 125	sur demande
			199 190 511	93	77,92	700 246 419	119, 125	sur demande
			199 190 512	93	sur demande	700 246 420	119, 126	187,94
			199 190 513	93	sur demande	700 253 866	119, 125	46,06
			199 190 518	94	7,75	700 253 867	119, 125	sur demande
			199 190 519	94	13,58	700 254 285	74	sur demande
			199 190 520	94	15,54	700 254 286	74	sur demande
			199 190 521	94	19,39	700 254 287	74	sur demande
			199 190 522	94	13,58	700 254 288	74	sur demande
			199 190 523	94	15,54	700 254 289	74	sur demande
			199 190 532	95	121,34	700 254 290	74	sur demande
			199 190 533	95	121,34			
			199 190 534	95	121,34			
			199 190 535	95	121,34			
			199 190 540	95	7,75			
			199 190 541	95	13,58			
			199 190 542	95	15,54			
			199 190 543	95	19,39			
			199 190 544	95	13,58			
			199 190 545	95	15,54			
			199 190 546	93	sur demande			
			199 190 547	93	sur demande			
			199 190 554	95	sur demande			
			199 190 555	95	sur demande			

# Index

Code	page	EUR	Code	page	EUR	Code	page	EUR
700 254 291	74	sur demande	700 254 393	75	sur demande	727 690 408	118, 125	13,26
700 254 292	74	sur demande	700 254 394	75	sur demande	727 690 409	118, 125	sur demande
700 254 308	74	sur demande	700 254 404	74	sur demande	727 690 410	118, 125	sur demande
700 254 309	74	sur demande	700 254 405	74	sur demande	727 690 411	118, 125	sur demande
700 254 310	74	sur demande	700 254 406	74	sur demande	729 600 108	119, 125	sur demande
700 254 318	74	sur demande	700 256 401	119, 125	40,86	729 600 109	119, 125	sur demande
700 254 319	74	sur demande	721 600 108	119, 125	sur demande	729 600 110	119, 125	sur demande
700 254 320	74	sur demande	721 600 109	119, 125	sur demande	729 600 111	119, 125	sur demande
700 254 321	74	sur demande	721 600 110	119, 125	sur demande	729 690 408	118, 124	sur demande
700 254 322	74	sur demande	721 600 111	119, 125	sur demande	729 690 409	118, 124	sur demande
700 254 323	74	sur demande	721 600 112	119, 125	22,34	729 690 410	118, 124	sur demande
700 254 333	75, 75	42,41	721 690 008	118, 124	sur demande	729 690 411	118, 124	sur demande
700 254 334	75, 75	sur demande	721 690 009	118, 124	sur demande	734 600 108	119, 125	8,09
700 254 335	75, 75	sur demande	721 690 010	118, 124	sur demande	734 600 109	119, 125	10,63
700 254 336	75	136,80	721 690 011	118, 124	sur demande	734 600 110	119, 125	12,19
700 254 337	75	sur demande	723 600 108	119, 125	sur demande	734 600 111	119, 125	13,77
700 254 338	75	sur demande	723 600 109	119, 125	sur demande	735 600 108	119, 125	9,66
700 254 339	75, 75	80,57	723 600 110	119, 125	sur demande	735 600 109	119, 125	12,40
700 254 340	75, 75	sur demande	723 600 111	119, 125	sur demande	735 600 110	119, 125	14,13
700 254 341	75, 75	144,99	723 690 008	118, 124	7,91	735 600 111	119, 125	19,61
700 254 342	75	sur demande	723 690 009	118, 124	9,02	735 608 608	119, 126	12,12
700 254 343	75	sur demande	723 690 010	118, 124	15,08	735 608 609	119, 126	15,56
700 254 344	75	sur demande	723 690 011	118, 124	19,44	735 608 610	119, 126	17,72
700 254 376	75	sur demande	727 600 108	119, 125	sur demande	735 608 611	119, 126	24,62
700 254 377	75	sur demande	727 600 109	119, 125	sur demande	735 690 408	118, 125	18,68
700 254 378	75	sur demande	727 600 110	119, 125	sur demande	735 690 409	118, 125	25,83
700 254 379	75	sur demande	727 600 111	119, 125	sur demande	735 690 410	118, 125	37,55
700 254 380	75	sur demande	727 608 508	119, 125	sur demande	735 690 411	118, 125	58,59
700 254 381	75	sur demande	727 608 509	119, 125	sur demande	748 410 008	118, 124	6,77
700 254 389	75	58,25	727 608 510	119, 125	sur demande	748 410 009	118, 124	6,77
700 254 390	75	sur demande	727 608 511	119, 125	sur demande	748 410 010	118, 124	6,77
700 254 391	75	sur demande						
700 254 392	75	sur demande						

# Index

<b>Code</b>	<b>page</b>	<b>EUR</b>
748 410 011	118, 124	7,17
748 410 014	118, 124	9,16
749 410 008	118, 124	11,71
749 410 009	118, 124	21,35
749 410 010	118, 124	23,03
749 410 011	118, 124	26,42
749 410 014	118, 124	42,08
753 608 608	119, 126	sur demande
753 608 609	119, 126	sur demande
753 608 610	119, 126	sur demande
753 608 611	119, 126	sur demande



## CONDITIONS GENERALES DE VENTE

### COMMANDES

Les présentes conditions générales de vente s'appliquent à toutes les ventes de produits par notre société sauf accord spécifique préalable à la commande convenu par écrit entre les parties.

Toute remise de commande implique l'adhésion sans réserve de l'acheteur aux présentes conditions. Ces conditions ne peuvent être modifiées par des stipulations contraires pouvant figurer sur le bon de commande de l'acheteur, dans ses conditions générales d'achat ou d'une façon générale sur ses documents commerciaux sauf accord dérogatoire, exprès et préalable de notre part. Les engagements pris par nos agents ou représentants ne sont valables qu'autant qu'ils sont acceptés et confirmés par écrit.

Les commandes reçues et acceptées ne peuvent être complètement, ni partiellement annulées sans notre consentement écrit. Nous nous réservons une certaine latitude en ce qui concerne les côtes, le poids et l'exécution des matériels commandés.

Les emballages sont débités au plus juste prix et ne sont pas repris.

### PRIX ET CONDITIONS

Nos prix s'entendent, soit au départ de nos magasins, soit au départ des usines productrices, soit à partir de la frontière du pays d'origine, soit dans certains cas CAF.

Sauf dispositions particulières, nos fournitures sont toujours facturées aux prix et conditions valables le jour de l'expédition. Les modifications apportées aux tarifs des transports, aux tarifs douaniers, au régime fiscal, aux charges légales, au cours des monnaies etc... sur la base desquelles nos ventes sont effectuées et nos prix établis entraînent d'office une répercussion correspondante sur les prix fixés.

### LIVRAISON

Les délais de livraison sont estimatifs et n'engagent pas notre responsabilité. Ils courent à partir de la date de réception de la commande ou du moment où toutes les questions relatives à l'exécution sont définitivement arrêtées.

Nous nous réservons le droit d'effectuer des livraisons partielles. Aucun dédommagement n'est accordé pour les livraisons retardées ou des expéditions avancées et toute pénalité de retard est refusée.

### TRANSPORT

Les marchandises voyagent aux risques et périls du destinataire, même en cas de franco. Il appartient au destinataire de procéder à la reconnaissance exacte des marchandises à l'arrivée et en cas d'avaries ou de manquants, de sauvegarder ses droits vis à vis des transporteurs en effectuant les réserves en temps voulu selon les modalités prévues à l'article L.133-3 du Code de commerce.

Les envois directs d'usine et de nos magasins sont soumis aux mêmes conditions.

### RECLAMATIONS & RETOUR DE MARCHANDISES

Pour être prise en considération, toute réclamation concernant nos marchandises doit nous être adressée dans les huit jours qui suivent la réception de la marchandise. Toute réclamation portant sur une marchandise utilisée, transformée ou détruite ne sera pas recevable.

Aucun retour ne sera admis sauf accord préalable écrit de notre part. Les retours de marchandises doivent nous parvenir franco de tout frais, à domicile, et ne comporter que des marchandises dans l'état d'origine et le conditionnement de leur livraison.

Les marchandises rendues sont portées au crédit de l'acheteur, sans qu'il puisse en exiger le remboursement en espèces, et après déduction des divers frais de reprise. Les pièces spéciales, fabriquées sur plan ou sur indication du client, ne sont ni reprises ni échangées.

### PAIEMENTS & CLAUSE PENALE

Sauf stipulation contraire, nos factures sont payables à notre siège, à la fin du mois qui suit la livraison de nos magasins ou l'expédition d'usine. En cas d'escompte, le montant de la TVA déductible doit être diminué de la TVA afférente à l'escompte.

Le non paiement de toute somme à l'échéance fixée :

- donnera lieu au versement par le client de pénalités fixées à une fois et demi le taux d'intérêt légal en vigueur au jour de l'échéance ;
- entraînera la déchéance du terme pour l'ensemble de notre créance ;
- donnera lieu au versement d'une indemnité égale à 15% des sommes impayées.

### RESERVE DE PROPRIETE

Le transfert de propriété de nos marchandises est suspendu jusqu'à complet paiement du prix de celles-ci, par le client, en principal et accessoires, même en cas d'octroi de délais de paiement. En cas de règlement ou de liquidation judiciaire de l'acheteur, le vendeur aura le droit de revendiquer la propriété des biens vendus, conformément aux dispositions des articles 121 et 122 de la loi du 25 janvier 1985, dans un délai de trois mois à partir de la publication du jugement.

### TRANSFERT DE RISQUES

Il est expressément convenu que l'acheteur supportera la totalité des risques de perte et de détérioration de la chose vendue, à compter du départ de la marchandise de nos usines ou magasins.

### GARANTIE

A l'exclusion de toute autre prétention, GEORG FISCHER SAS, est responsable des pièces ou éléments de machines reconnus défectueux par suite de défaut de matière ou de fabrication. Cette garantie est limitée à la réparation ou l'échange de la pièce ou de l'élément, au choix de GEORG FISCHER SAS. Les pièces ainsi remplacées deviennent propriétés de GEORG FISCHER SAS.

Cette garantie est limitée à 12 mois, étant précisé que dans le cas d'une machine de production, cette période serait, soit divisée par le nombre de postes de 8 heures de travail habituel de la machine, soit remplacée par un total de 1700 heures de fonctionnement, le premier des deux termes atteints étant retenu pour déterminer la période effective de la garantie.

Sont exclus de la garantie, les dommages dus à l'usure normale, à un entreposage et un entretien inadéquats, à l'inobservance des instructions de service, à une sollicitation excessive, à l'emploi de produits impropres, à des interventions inappropriées du client ou de tiers et à toute autre cause non imputable à GEORG FISCHER SAS.

### DOMMAGES INDIRECTS

A moins de faute grave de GEORG FISCHER SAS, ne sera admise aucune prétention de l'acheteur au-delà des prétentions fondées sur la responsabilité de GEORG FISCHER SAS, pour vice de livraison. En d'autres termes, la responsabilité de GEORG FISCHER SAS ne s'étend qu'aux dommages concernant directement le matériel visé.

### JURIDICTION

Pour toute contestation et quel qu'en soit l'objet, les Tribunaux dont relève le siège de notre Société sont seuls compétents.

L'acceptation de conditions particulières n'opère ni novation, ni dérogation à cette clause attributive de juridiction.

Aucune des clauses portées sur les bons de commande ou correspondances qui nous parviennent, ne peuvent modifier celles qui précèdent, à moins d'acceptation formelle de notre part.