



# AUTEXIER

FABRICANT EN ROBINETTERIE INDUSTRIELLE

93 Rue Louis Blanc - 02300 CHAUNY  
Tel: 03 23 52 02 86 Fax: 03 23 39 52 28  
Site Internet: www.autexier.fr

Réf: 481 Famille: 27

Rév.: 08

Date: 23/05/2018

Page 1/1

## SOUPAPE DE SURETÉ EN BRONZE

Réf: 481.Ø / 481MØ / 481TØ / 481BPØ

### GAMME :

- 481M : Clapet bronze
- 481T : Clapet PTFE
- 481 : Clapet FPM
- 481BP : Clapet Silicone (basse pression)
- Entrée / sortie femelle

*Pour compatibilité matériaux, nous consulter*

### CARACTÉRISTIQUES :

- PN40 (Pression Nominale)
- EXTRÉMITÉS : Taraudage GAZ
- MATIÈRE : BRONZE CC491K

### CONDITIONS MAXIMALES D'UTILISATION :

- Réf. 481M: 40 bar de -196°C à 225°C
- Réf. 481T: 40 bar de -196°C à 225°C
- Réf. 481: 40 bar de -15°C à 200°C
- Réf. 481BP: 40 bar de -50°C à 200°C

### APPLICATIONS :

- Eau chaude & fluides industriels
- Fluides aqueux
- Vapeur basse pression (8 bar)
- Gaz neutres (air comprimé, ...)

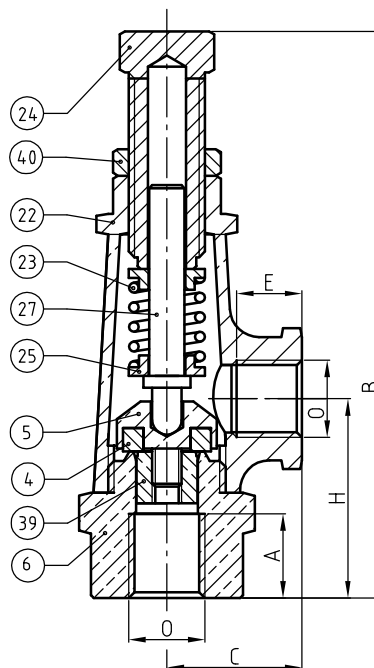
### OPTIONS :

- Connexion NPT
- Connexion à bride
- Clapet dégraissé
- Chapeau étanche

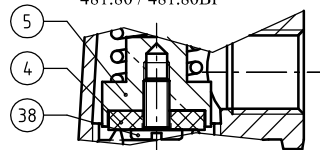
*Dimensionnel hors standard nous consulter*



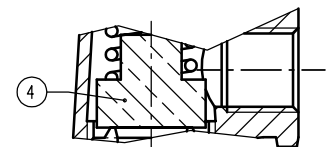
*Sous réserve de modifications*



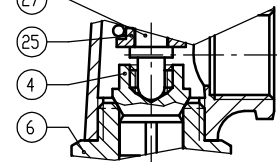
481T: DN08 à 15 et 80  
481.80 / 481.80BP



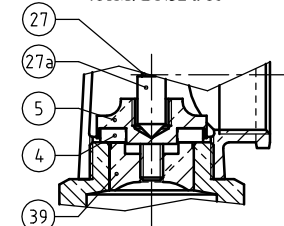
481.Ø / 481BPØ DN08 à 25



481M: DN08 à 25



481M: DN32 à 80



481T : DN20 à 65  
481 / 481BP : DN32 à 65

NOMENCLATURE			
Rep	Qté	Désignation	Matière
4	1	CLAPET	481M:BRONZE / 481T:PTFE 481:FPM / 481BP:Silicone
5	1	PORTE CLAPET	LAITON; BRONZE (DN32 à 80)
6	1	SIÈGE	BRONZE
22	1	LANTERNE	BRONZE
23	1	RESSORT	INOX
24	1	VIS DE RÉGLAGE	LAITON
25	1	SUPPORT	LAITON; BRONZE (481T et 481 DN65 à 80)
27	1	POINTEAU	LAITON
27a	1	EMBOUT POINTEAU	LAITON (481 DN32 à 65)
38	1	VIS (DN08 à 25)	INOX
39	1	AILETTE	BRONZE
40	1	ÉCROU	LAITON

### REFERENCES NORMATIVES :

- Matière: NF EN 1982 - NF EN 12164 - NF EN 10272
- Essais: NF EN 12266-1/-2 (en usine)

Réf. notice de montage: 0904DA091

Réf. notice de fonctionnement: 0904DA155

**Les notices de montage et de fonctionnement sont disponibles sur notre site internet.**

DIMENSIONNEL										
DN	08	12	15	20	25	32	40	50	65	80
A (mm)	14.4	14.4	18	19	21	22	23	27	32	34
B <sub>Maxi</sub> (mm)	102	103	133	157	173	214	235	282	307	360
C (mm)	23	23	28	34	36	42	50	55	67	80
E (mm)	12	12	14	17	17	18	19	21	28	32
H (mm)	35	35	70	87	101	107	118	141	160	181
O	1/4"	3/8"	1/2"	3/4"	1"	1 1/4"	1 1/2"	2"	2 1/2"	3"
Masse (Kg) Ref.481	0.210	0.200	0.445	0.802	1.250	1.720	2.400	3.630	5.528	9.753
S Entrée (mm <sup>2</sup> )	28.3	50.2	78.5	226.9	346.4	660.5	881.1	1385.4	1963	3216.9
S Sortie (mm <sup>2</sup> )	102.8	175.5	272.6	456.8	720.6	1191.6	1578.7	2521	4095	5661

*Ces données sont indicatives et peuvent être modifiées sans préavis. Il ne nous appartient pas d'apprécier les cahiers des charges ou descriptifs. Il appartient au client de vérifier l'adéquation entre le choix du matériel et les conditions réelles d'utilisation.*