

## Art. 424

 **Vanne à opercule, fonte ductile, raccordement à brides, étanchéité métal/métal**

 **Gate valve, ductile iron, flange ends, metal/metal seal**

 **Válvula de compuerta, fundición dúctil, conexión por bridas, estanqueidad metal/metal**



### Conditions d'utilisation

- Applications : Adduction d'eau, traitement des eaux, assainissement, irrigation.
- Fluides : Eau, eau glycolée, fluides non agressifs.
- Pression : PN 10 bar.
- Température : 0/+120°C

### Conditions of use

- Applications : Water supply, water treatment, sewerage system, irrigation.
- Fluids : Water, glycol water, non-aggressive fluids.
- Pressure : PN 10 bar.
- Temperature : 0/+120°C

### Condiciones de uso

- Aplicaciones : Abastecimiento de agua, tratamiento de aguas, red de saneamiento, irrigación.
- Fluidos : Agua, agua glicolada, fluidos no agresivos.
- Presión : PN 10 bar.
- Temperatura : 0/+120°C

### Certifications

- CE : Selon la directive 2014/68/EU.

### Certifications

- CE : According to 2014/68/EU directive.

### Certificaciones

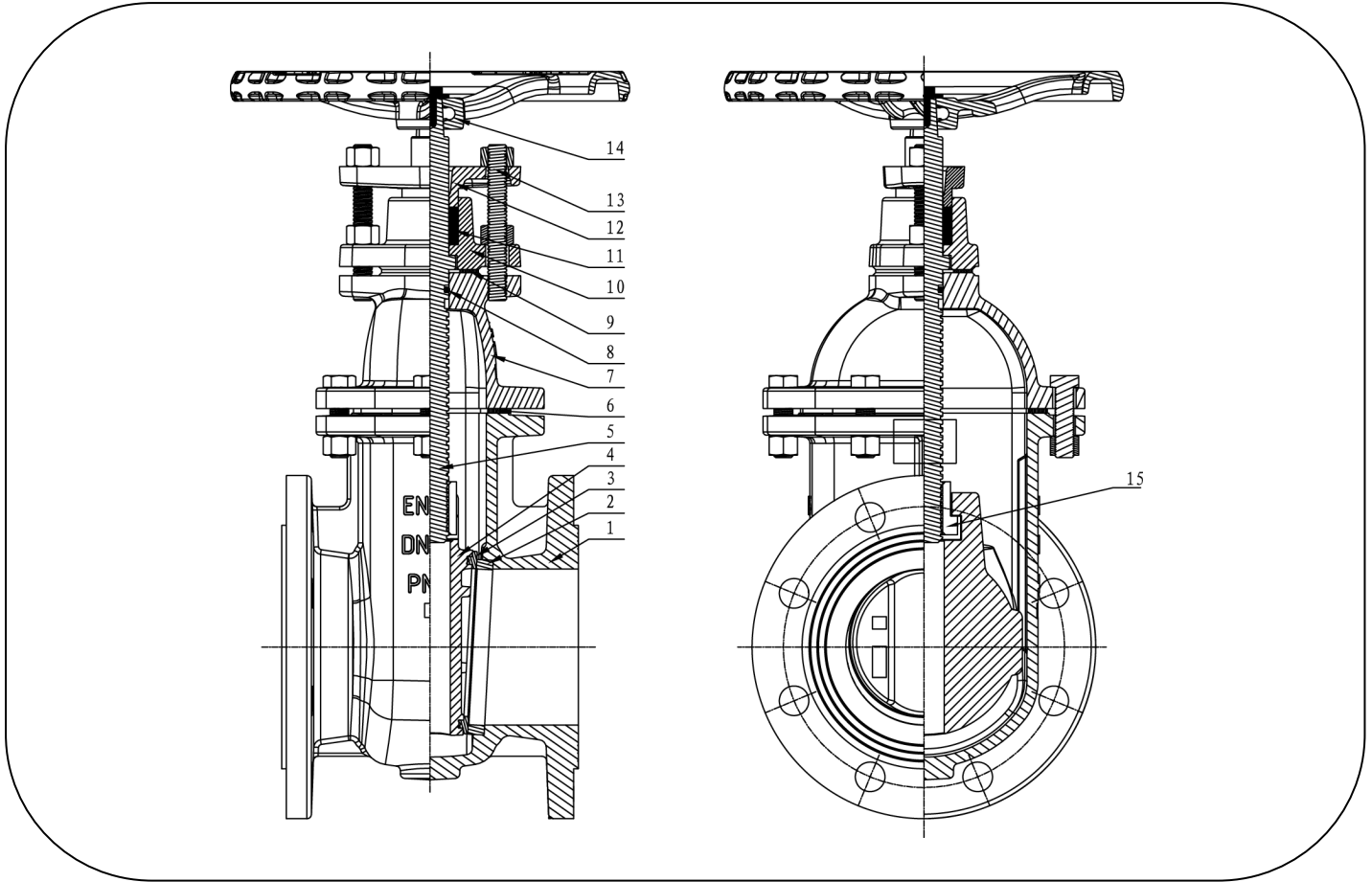
- CE : Según la directiva 2014/68/EU.



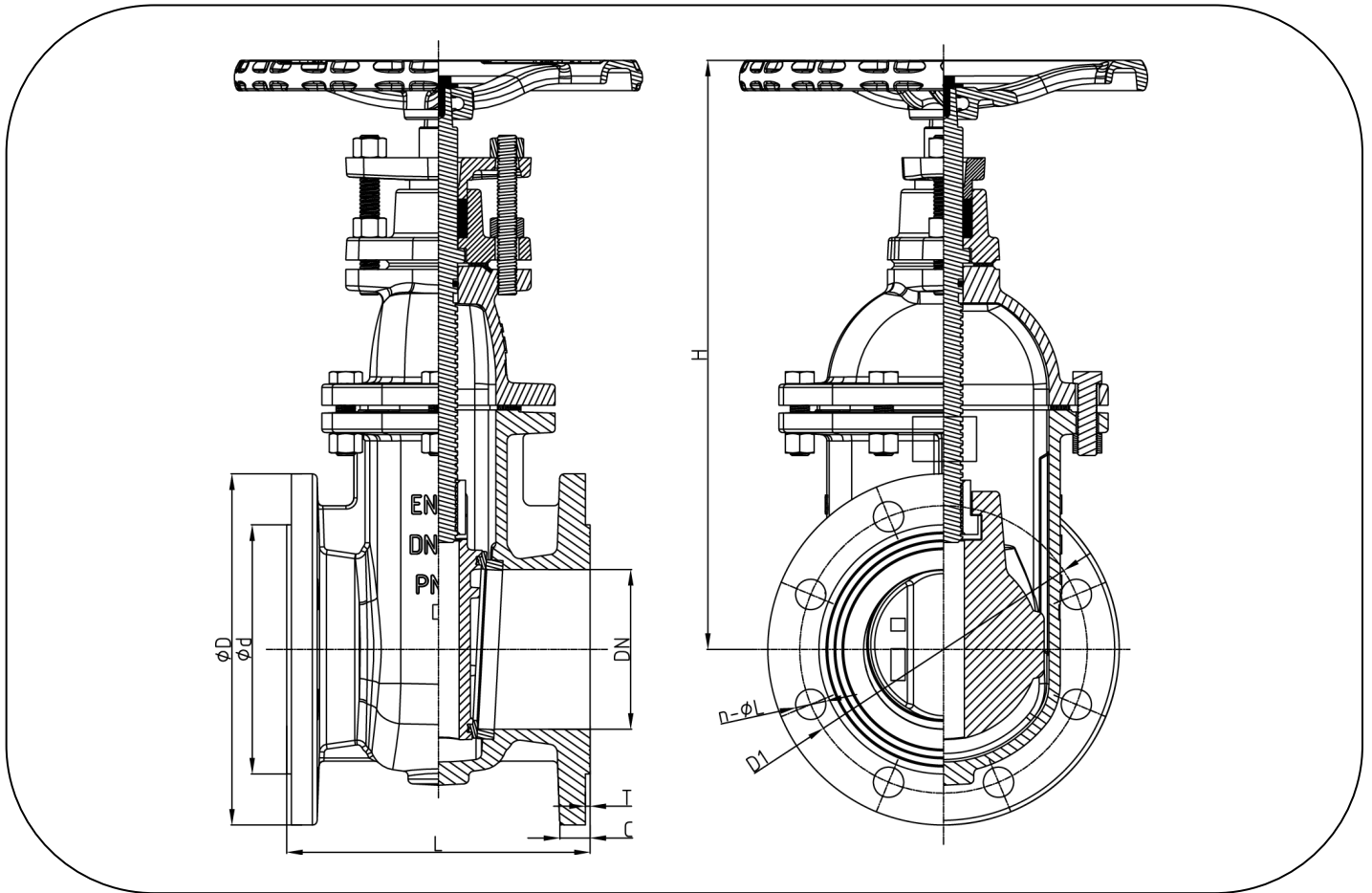
## Nomenclature



## Parts list

## Lista de materiales






N°	Désignation	Matière	Description	Material	Descripción	Materia
1	Corps	Fonte ductile EN-GJS-450-10 / EN-GJL-250 (GG-25) + revêtement époxy bleu	Body	Ductile iron GGG-45 / GG-25 + blue epoxy coating	Cuerpo	Fundición dúctil GGG-45 / GG-25 + epoxi azul
2	Siège de corps	Laiton	Body seat	Brass	Asiento del cuerpo	Latón
3	Siège d'opercule	Laiton	Gate seat	Brass	Asiento de la compuerta	Latón
4	Opercule	Fonte ductile EN-GJS-450-10 / EN-GJL-250 (GG-25)	Gate	Ductile iron GGG-45 / GG-25		Fundición dúctil GGG-45 / GG-25
5	Axe	Acier inoxydable	Stem	Stainless steel	Eje	Acero inoxidable
6	Joint étanchéité externe	EPDM + PTFE	Bonnet gasket	EPDM + PTFE	Junta externo	EPDM + PTFE
7	Chapeau intermédiaire	Fonte ductile EN-GJS-450-10 / EN-GJL-250 (GG-25)	Middle hood	Ductile iron GGG-45 / GG-25	Tapa media	Fundición dúctil GGG-45 / GG-25
8	Joint torique	EPDM	O'ring	EPDM	Junta tórica	EPDM
9	Joint	EPDM	Sealing washer	EPDM	Junta	EPDM
10	Chapeau supérieur	Fonte ductile EN-GJS-450-10 / EN-GJL-250 (GG-25)	Top hood	Ductile iron GGG-45 / GG-25	Tapa superior	Fundición dúctil GGG-45 / GG-25
11	Etoupe	EPDM	Gland	EPDM	Estopa	EPDM
12	Presse Etoupe	Fonte ductile	Packing gland	Ductile iron	Prensa estopa	Fundición dúctil
13	Goujon	Acier	Stud	Steel	Clavija	Acero
14	Volant	Fonte ductile EN-GJS-450-10 / EN-GJL-250 (GG-25)	Handwheel	Ductile iron GGG-45 / GG-25	Volante	Fundición dúctil GGG-45 / GG-25
15	Ecrou d'axe	Laiton	Stem nut	Brass	Tuerca del eje	Latón

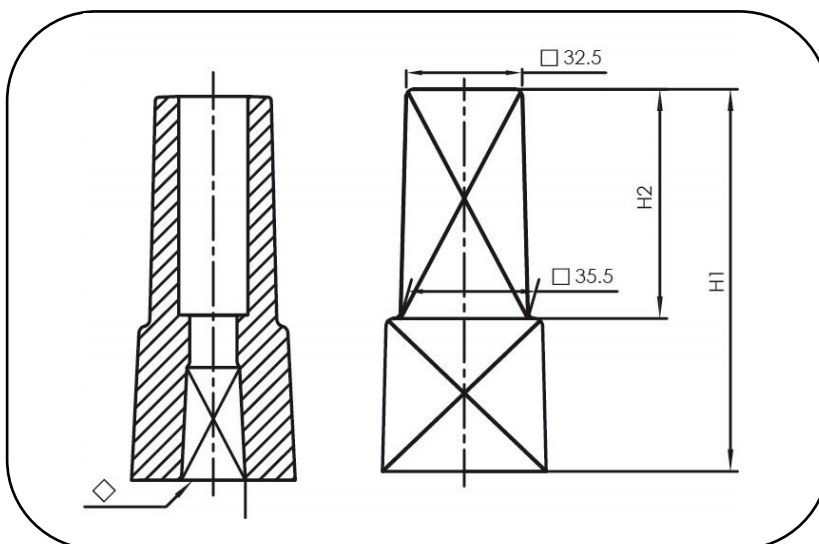
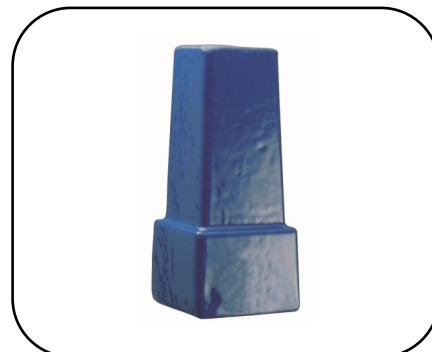


Référence Item no. Código	DN	GN	PN (bar)	n-ØL	L	D	D1	d	H	T	C	 	Poids (Kg) Weight Peso
2004240004000	40	10-16	10	4-Ø19	140	150	110	84	256	3	19	S14	12.1
2004240005000	50	10-16	10	4-Ø19	150	165	125	99	264	3	19	S14	15
2004240006500	65	10-16	10	4-Ø19	170	185	145	118	280	3	19	S14	19.5
2004240008000	80	10-16	10	8-Ø19	180	200	160	132	305	3	19	S14	22
2004240010000	100	10-16	10	8-Ø19	190	220	180	156	369	3	19	S14	32.75
2004240012500	125	10-16	10	8-Ø19	200	250	210	184	443	3	19	S14-2	44
2004240015000	150	10-16	10	8-Ø23	210	285	240	211	467	3	19	S14-2	55
2004240020000	200	10	10	8-Ø23	230	340	295	266	571	3	20	S14-2	85.5
2004240025000	250	10	10	12-Ø23	250	405	350	319	662	3	22	S19	127.5
2004240030000	300	10	10	12-Ø23	270	460	400	370	766	4	24.5	S19	161

## Art. 2327

-  Chapeau d'ordonnance
-  Operating cap
-  Tapa

Référence Item no. Código	◇	H1	H2
2023270001200	S12	95	63
2023270001400	S14	100	63
2023270001700	S17	105	63
2023270001900	S19	105	63
2023270002400	S24	125	63



## Art. 2326

-  Volant
-  Handwheel
-  Volante

Référence Item no. Código	◇	∅
2023260001200	S12	180
2023260001400	S14	250
2023260001700	S17	300
2023260002400	S24	450

